The background features a complex abstract design. On the left, there are several overlapping concentric circles in shades of orange and dark brown. At the top, a series of horizontal lines in the same color palette create a sense of motion and depth. The overall aesthetic is modern and industrial.

Центробежные
консольные
насосы
унифицированного
ряда

КАТАЛОГ

ВСЕСОЮЗНЫЙ НАУЧНО-ИССЛЕДОВАТЕЛЬСКИЙ,
КОНСТРУКТОРСКИЙ И ТЕХНОЛОГИЧЕСКИЙ
ИНСТИТУТ ГИДРОМАШИНОСТРОЕНИЯ

ВНИИгидромаш

ЦЕНТРАЛЬНЫЙ ИНСТИТУТ НАУЧНО-ТЕХНИЧЕСКОЙ ИНФОРМАЦИИ
И ТЕХНИКО-ЭКОНОМИЧЕСКИХ ИССЛЕДОВАНИЙ ПО ХИМИЧЕСКОМУ
И НЕФТЯНОМУ МАШИНОСТРОЕНИЮ

Центробежные консольные насосы унифицированного ряда

КАТАЛОГ ·

Срок ввода в действие — III квартал 1984 г.

Рубр. 55.39 ГАСНТИ
УДК 621.671.031:66(085)

В каталоге описаны конструкции и приведены основные данные серийно выпускаемых консольных насосов унифицированного ряда для химических производств и моноблочных электронасосов типа КМ для воды.

Насосы разработаны в соответствии с международным стандартом ИСО 2858—75.

Каталог предназначен для инженерно-технических работников проектных организаций, проектирующих предприятия, где используются центробежные насосы для воды и химически активных жидкостей, предприятий, эксплуатирующих эти насосы, а также для работников плановых и сбытовых организаций.

Все вопросы и замечания по каталогу следует направлять по адресу: 129626, Москва, 2-я Мытищинская ул., д. 2, ВНИИгидромаш.

Составители **Н. Г. ЗАХАРОВ, А. Г. БАЛЮКОВ,**
В. В. ГОРДЕЕВ, И. Г. ФЕДОРОВ
и **Р. М. ХОЛОПОВА**

ВВЕДЕНИЕ

В каталоге приведены назначение и область применения центробежных химических насосов типов X и AX и моноблочных электронасосов для воды типа КМ унифицированного ряда, изготовляемых заводами Минхиммаша, краткое описание их конструкций, технические и графические характеристики, а также чертежи электронасосных агрегатов с габаритными и присоединительными размерами.

Проектным организациям рекомендуется пользоваться каталогом только при техническом пресектировании. При рабочем проектировании за уточненными данными необходимо обращаться на заводы-изготовители.

Насосы типов X и AX, изготовляемые по ГОСТ 24578—81Е, — горизонтальные центробежные одноступенчатые с приводом от электродвигателя через упругую муфту; применяются в химической, нефтехимической и других отраслях промышленности. Их изготовляют в различных исполнениях по материалу деталей проточной части, типу узла уплотнения вала, диаметру рабочего колеса, мощности и исполнению комплектующего двигателя.

Электронасосы типа КМ, выпускаемые по ТУ завода-изготовителя, — горизонтальные центробежные одноступенчатые моноблочные; применяются во многих отраслях промышленности, на транспор-

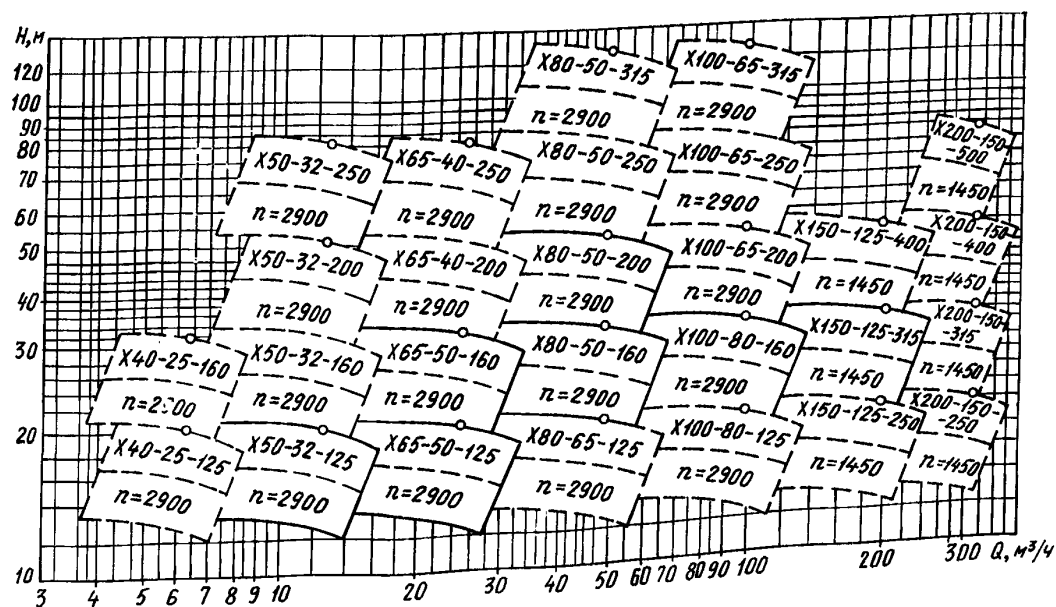
те, в городском и сельском хозяйстве в системах централизованного отопления и водоснабжения общественных зданий, жилых домов и т. д.

При выборе насоса следует учитывать, что требуемые режимы работы (подача и напор) должны находиться в пределах рабочей области характеристики насоса.

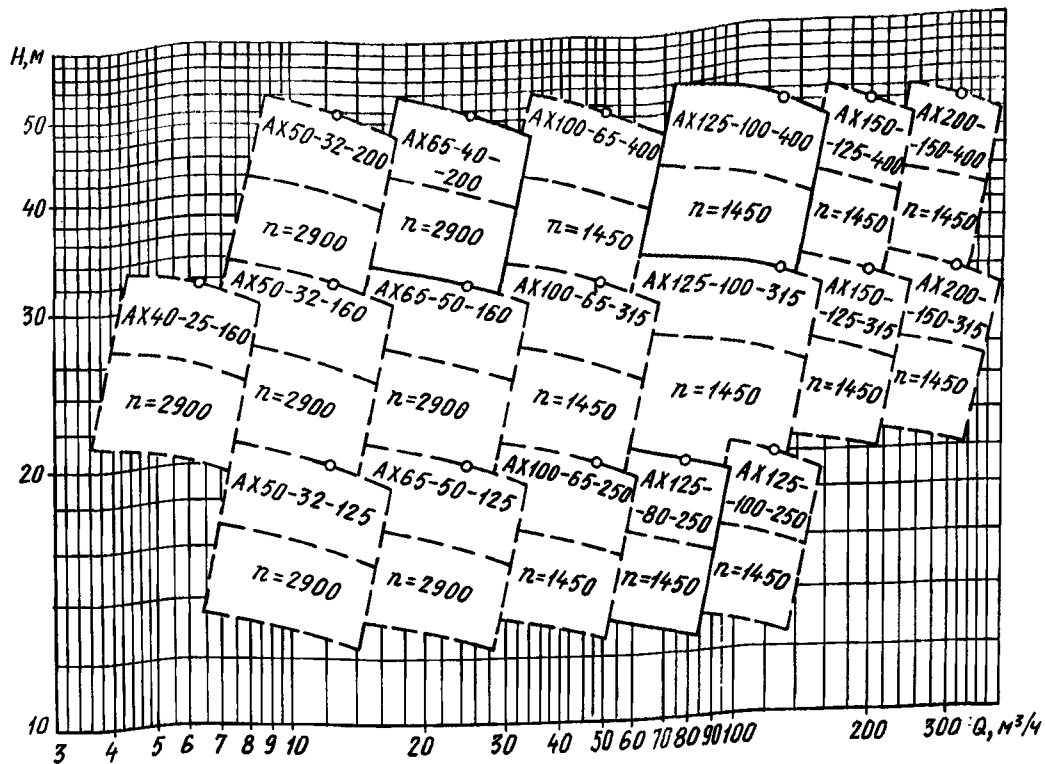
Типоразмер насоса выбирают по максимальной необходимой подаче и сопротивлению системы, в которую устанавливают насос, при этой подаче. На сводном графике полей $Q—H$ сплошной линией показаны серийно выпускаемые насосы, пунктирной — насосы, находящиеся в стадии освоения.

По подаче и напору на сводном графике полей $Q—H$ предварительно выбирают насос требуемого типоразмера, а затем по графической характеристике уточняют правильность выбора. По графической характеристике определяют необходимый диаметр рабочего колеса насоса, кривая напора которого должна проходить через точку заданных параметров по подаче и напору или быть несколько выше ее.

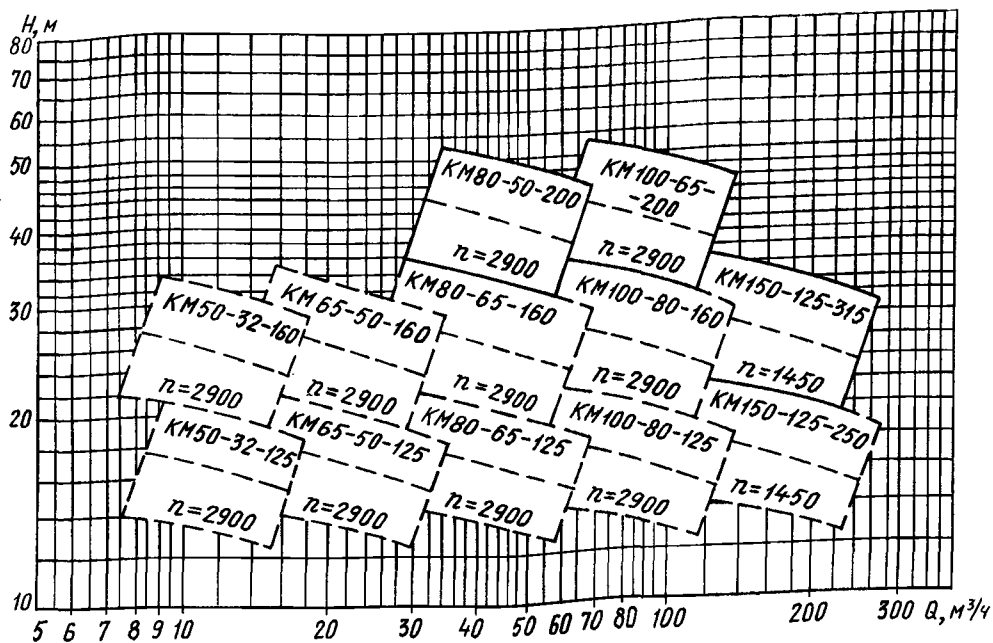
При выборе насоса очень важно обеспечить его бескавитационную работу. Для этого необходимо убедиться, что выбранный насос по своим кавитационным качествам соответствует системе, в которую его устанавливают.



Поле $Q—H$ насосов типа X (частота вращения n указана в оборотах в минуту; пунктир внутри поля — средняя его часть)



Поле $Q-H$ насосов типа АХ (частота вращения n указана в оборотах в минуту; пунктир внутри поля — средняя его часть)



Поле $Q-H$ насосов типа КМ (частота вращения n указана в оборотах в минуту; пунктир внутри поля — средняя его часть)

Кавитационный запас системы:

$$\Delta h_{\text{сист}} = \frac{P_1 - P_{\text{нп}}}{\rho \cdot g} - (\pm z_1) - \Sigma h \text{ м,}$$

где P_1 — абсолютное давление на свободную поверхность жидкости в резервуаре, из которого ведется откачивание, Па;

$P_{\text{нп}}$ — давление насыщенных паров перекачиваемой жидкости при рабочей температуре, Па;

ρ — плотность перекачиваемой жидкости, кг/м³;

g — ускорение свободного падения, м/с²;

z_1 — уровень жидкости от оси рабочего колеса, м;

Σh — суммарные потери напора во всасывающем трубопроводе при максимально необходимой подаче, м.

Величина z_1 равна расстоянию по вертикали между осью рабочего колеса и уровнем жидкости в резервуаре, из которого ее откачивают. Она имеет знак «плюс» при расположении рабочего колеса выше уровня жидкости (высота всасывания) и знак «минус» при расположении рабочего колеса ниже уровня жидкости (подпор).

Условие бескавитационной работы насоса в данной системе:

$$\Delta h_d \leq \Delta h_{c, cr}.$$

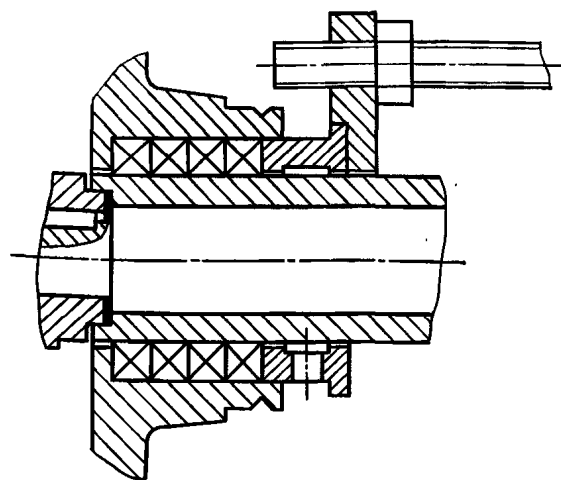
Допускаемый кавитационный запас насоса Δh_d определяют по графической характеристике насоса выбранного типоразмера при максимально необходимой подаче.

Материал деталей проточной части химических насосов выбирают исходя из коррозионной активности перекачиваемой жидкости. Коррозионная стойкость материала должна быть с 10-го по 4-й балл по десятибалльной шкале коррозионной стойкости материалов ГОСТ 13819—68 с изменением № 1.

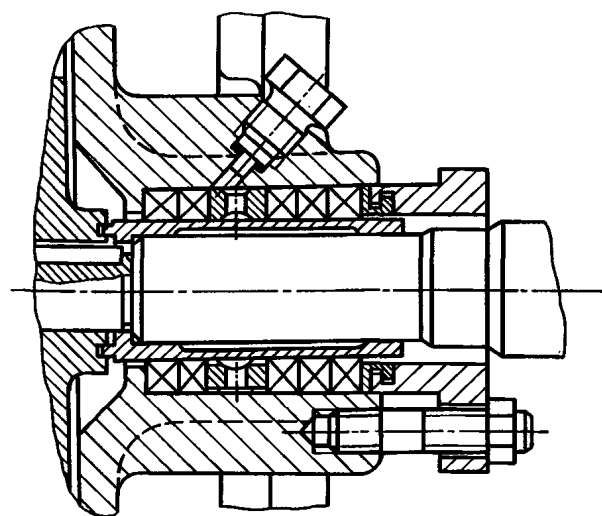
Исполнение насоса по узлу уплотнения определяется свойствами перекачиваемой жидкости, давлением жидкости на входе в насос, условиями установки насоса и технико-экономическими показателями вида уплотнения (см. таблицу).

Тип насоса	Вид уплотнения		Наибольшее избыточное давление на входе в насос, МПа (кгс/см ²)	Утечки, л/ч	
	Наименование	Обозначение		внутри насоса	наружу
Х	Сальниковое: одинарное	С	0,35 (3,5)	—	3
	двойное	СД		3—15	
	Торцовое: одинарное	T113	0,35 (3,5)* 0,8—1 (8—10)	—	0,03
	двойное	T133/133		0,03	
АХ (О)	Сальниковое двойное	СД	0,35 (3,5)	3—15	3
	Торцовое двойное	T133/133	0,8 (8)	0,03	0,03
КМ	Сальниковое одинарное	С	0,35 (3,5)	3—15	3
	Торцовое одинарное	T132	0,8 (8)	—	0,03

* Для насосов с проточной частью из материалов Д и Л.

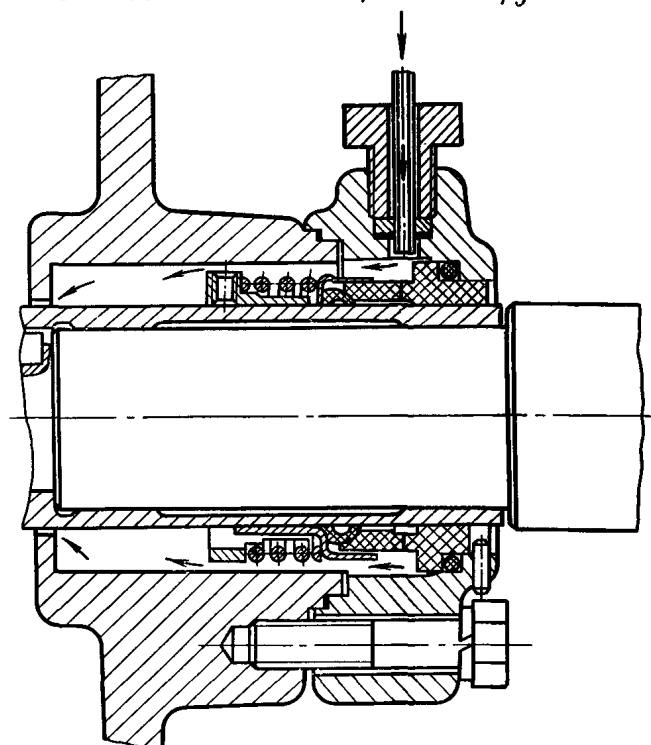


Одинарное сальниковое уплотнение типа С



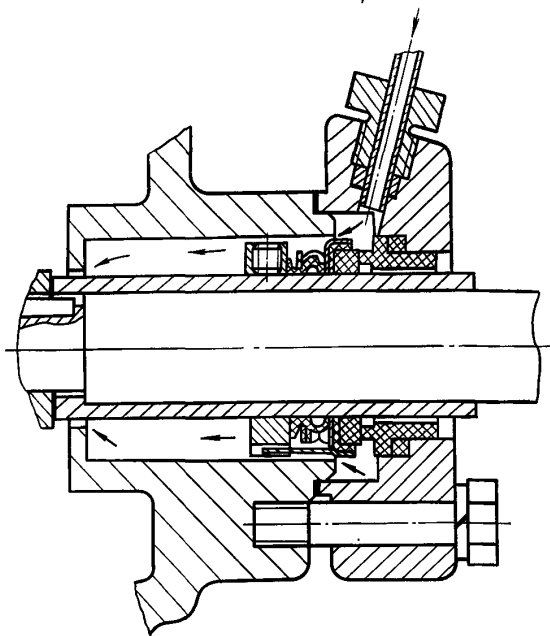
Двойное сальниковое уплотнение типа СД

Подвод жидкости из напорного патрубка



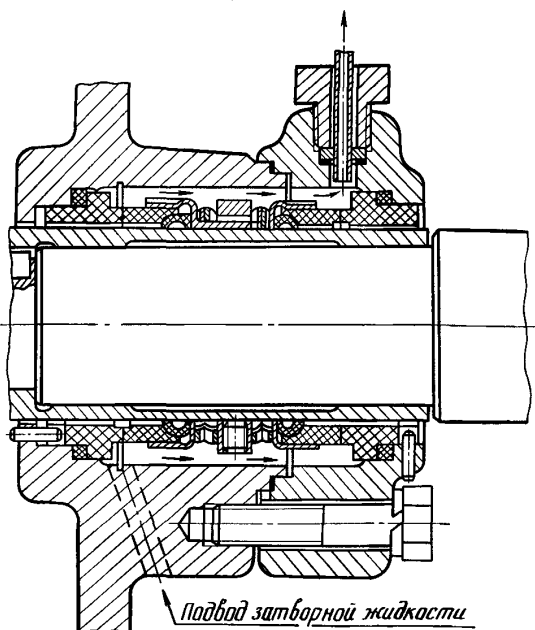
Одинарное торцовое уплотнение типа 113

Подвод охлаждающей жидкости



Одinarное торцовое уплотнение типа 132

Отвод затворной жидкости



Двойное торцовое уплотнение типа 133/133

В одинарный мягкий сальник жидкость не подается. К одинарному торцовому уплотнению должна подводиться перекачиваемая жидкость из напорного трубопровода.

Количество затворной жидкости, подаваемой в двойные уплотнения, зависит от схемы ее подачи (на проток или в тупик). В двойной мягкий сальник затворная жидкость может подаваться как на проток, так и в тупик; в двойное торцовое уплотнение — только на проток.

Расход затворной жидкости при проточной схеме в двойном торцовом уплотнении — 5—10 л/ч при температуре перекачиваемой жидкости до 363 К (90°С) и 10—50 л/ч при температуре от 363 до 473 К (от 90 до 200°С). В двойное сальниковое уплотнение при температуре перекачиваемой жидкости до 363 К (90°С) затворная жидкость подается в тупик, а при температуре от 363 до 473 К (от 90 до 200°С) — на проток; расход ее — 50—90 л/ч.

При тупиковой схеме подачи расход затворной жидкости в мягком сальнике определяется величиной внешней и внутренней утечек. В качестве затворной жидкости можно использовать любую нетоксичную и невзрывоопасную жидкость температурой не выше 313 К (40°С), содержащую частицы размером не более 0,2 мм, объемной концентрацией не более 0,1%. Затворную жидкость следует подавать под давлением, превышающим давление перед уплотнением на 0,05—0,15 МПа (0,5—1,5 кгс/см²) (РТМ 26-06-19—74).

По требованию заказчика насосы, кроме насосов с проточной частью из кремнистого чугуна (Л) и электронасосов типа КМ, могут быть поставлены в исполнении для взрыво- и пожароопасных производств, в которых класс зоны — ВІ-а, ВІ-б, ВІ-г, ВІІ-а, ІІ-І и ІІ-ІІ (в соответствии с правилами устройства электроустановок ПУЭ), для перекачивания следующих жидкостей:

жидкостей, пары которых образуют с воздухом взрывоопасные смеси категорий ІІА и ІІВ, групп Т1, Т2, Т3 и Т4 включительно по ГОСТ 12.1.011—78;

легковоспламеняющихся (ЛВЖ) и горючих (ГЖ) жидкостей по ГОСТ 12.1.004—76;

вредных веществ 2, 3 и 4-го классов опасности по ГОСТ 12.1.007—76;

невзрывоопасных и негорючих жидкостей.

Выбор узла уплотнения в зависимости от условий установки насоса производится по ОСТ 26-06-2019—82.

Для насосов с обогревом температура перекачиваемой жидкости и жидкости или пара для обогрева должна быть ниже температуры самовоспламенения среды, которая может находиться на месте установки насосов. Необходимость работы во взрыво- и пожароопасных условиях должна быть оговорена при заказе насосного оборудования.

Мощность насоса определяют по графической характеристике при максимально необходимой подаче. Так как на графических характеристиках мощность насоса приведена для случая перекачивания жидкости плотностью 1000 кг/м³, для определения мощности при перекачивании жидкостей с другой плотностью $\rho_{ж}$ необходимо полученное на

графической характеристике значение потребляемой мощности умножить на отношение $\frac{\rho_{ж}}{1000}$.

Центробежные химические насосы каждого типоразмера комплектуют различными по мощности двигателями в зависимости от плотности перекачиваемой жидкости. Мощность требуемого двигателя $N_{дв}$ определяют:

$$N_{дв} = k \cdot N \frac{\rho_{ж}}{1000},$$

где k — коэффициент запаса.

Коэффициент запаса рекомендуется принимать следующим:

$k=1,3$ при $N_{дв}$ до 4 кВт;

$k=1,25$ при $N_{дв}$ свыше 4 до 20 кВт;

$k=1,2$ при $N_{дв}$ свыше 20 до 40 кВт;

$k=1,15$ при $N_{дв}$ свыше 40 кВт.

По величине $N_{дв}$ подбирают ближайший больший по мощности комплектующий двигатель.

Пуск насоса следует производить только при заполненных всасывающем трубопроводе и корпусе насоса.

Категорически запрещается осуществлять пуск насоса при закрытой или не полностью открытой всасывающей задвижке. Запрещается работа на-

соса более 2—3 мин при закрытой напорной задвижке.

При эксплуатации насоса подача, напор и потребляемая мощность могут изменяться из-за износа деталей проточной части абразивными частицами, содержащимися в перекачиваемой жидкости. Контроль этих параметров производится по показаниям приборов: подача и напор — по расходомеру, установленному на напорном трубопроводе, и манометрам, расположенным на напорном и всасывающем трубопроводах; потребляемая мощность — по амперметру, включенному в цепь питания электродвигателя.

Отличительной особенностью насосов является возможность их демонтажа без отсоединения корпуса насоса от всасывающего и напорного трубопроводов, что создает большое удобство при эксплуатации, так как в этом случае ремонт можно осуществлять в специально отведенных помещениях.

Насосы изготовляют как с проставком между полумуфтами насоса и двигателя, так и без него. В первом случае для демонтажа насоса необходимо снять проставок, во втором — следует отсоединить двигатель от фундаментной плиты и сдвинуть его в сторону. При наличии проставка после сборки насоса его повторная центровка с двигателем не требуется.

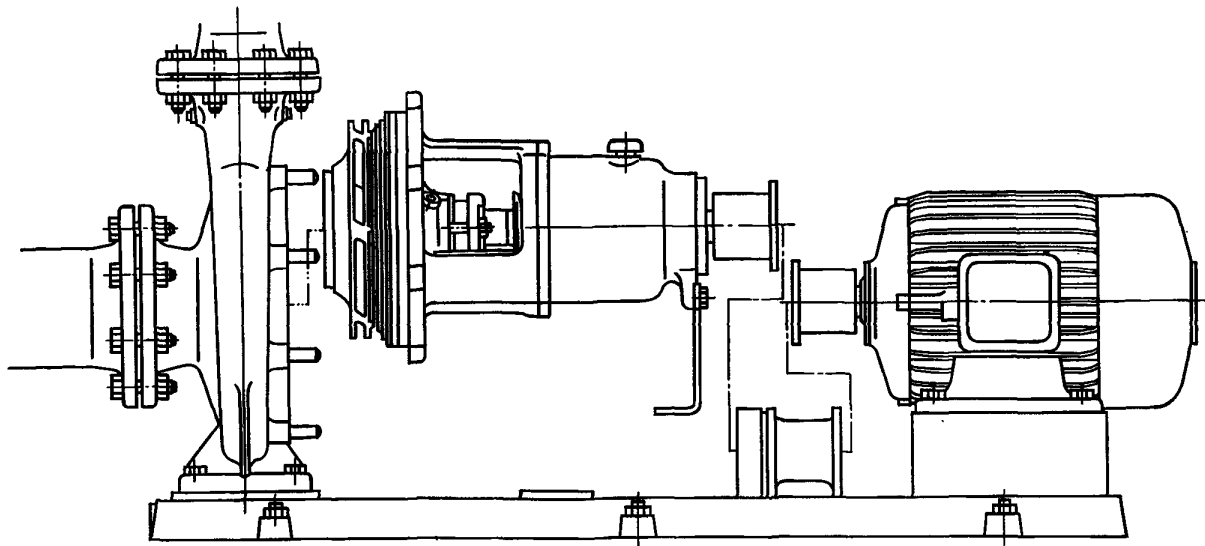


Схема демонтажа электронасосных агрегатов типов А и АХ

УСЛОВНОЕ ОБОЗНАЧЕНИЕ НАСОСОВ

1—2—3—4—5—6—7—8—9—10:

- 1 — тип насоса и конструктивное исполнение;
- 2* — исполнение: Е — для взрыво- и пожароопасного производства; Ж — для районов с повышенной сейсмичностью;
- 3 — диаметр всасывающего патрубка, мм;
- 4 — диаметр напорного патрубка, мм;
- 5 — номинальный диаметр рабочего колеса, мм;
- 6 — обозначение обточки рабочего колеса, обеспечивающей работу насоса в средней и нижней ча-

стях поля (соответственно буквы «а» и «б»). Обозначение номинального напора не проставляется;

7* — исполнение по материалу деталей проточной части:

Д — для хромистого чугуна ЧХ28 или ЧХ32;
К — для хромоникелевой стали типа стали 12Х18Н9Т;

К₁ — для хромоникелевой стали 10Х21Н5Т с пониженным содержанием никеля;

Е — для хромоникельмолбденовой стали типа стали 10Х17Н13М2Т;

* Только для насосов типов Х и АХ.

Е₁ — для хромоникельмолибденовой стали 10Х21Н6М2Т с пониженным содержанием никеля;

И — для хромоникельмолибденомедистой стали типа стали 06ХН28МДТ;

Т — для титанового сплава ТЛЗ;

Л — для кремнистого чугуна ЧС15;

8 — исполнение по типу уплотнения:

С — для одинарного сальникового;

СД — для двойного сальникового;

Т113 и Т132 — для одинарного торцового;

Т133/133 — для двойного торцового;

9 — климатическое исполнение и категория размещения по ГОСТ 15150—69;

10 — номер технических условий, по которым поставляется насос.

Например: АХО-Е65-40-200а-И-СД-У2 ТУ 26-06-1187—78.

Комплект поставки. Электронасосные агрегаты типов Х и АХ: насос в сборе с двигателем, соединительной муфтой на фундаментной плите (раме) или (по требованию заказчика) насос в сборе с соединительной муфтой без двигателя или без двигателя и фундаментной плиты (рамы).

Электронасосы типа КМ: электронасос в сборе.

Заказы на насосы оформляются в установленном порядке через Союзглавхимнефтемаш (109210, Москва, Ж-210, Покровский бульвар, 3).

Применение насосов, за исключением электронасосов типа КМ, следует согласовывать с ВНИИ-гидромашем.

ХАРАКТЕРИСТИКА НАСОСОВ

На графических характеристиках представлена зависимость напора, развиваемого насосом, мощности насоса, коэффициента полезного действия и допускаемого кавитационного запаса от подачи насоса.

На характеристиках, полученных при испытании насосов, работающих на воде, указан рекомендуемый диапазон подач, при котором они должны эксплуатироваться.

Насосы изготавливаются с рабочими колесами, обеспечивающими верхние пределы поля $Q—H$. По заказу потребителя насосы могут быть изготовлены с одним из вариантов обточки рабочего колеса по внешнему диаметру, обеспечивающему работу насоса в средней «а» и нижней «б» частях поля $Q—H$ для данного насоса (кроме насосов исполнений по материалу деталей проточной части Л).

Условные обозначения, принятые на графических характеристиках:

Q — подача, м³/ч (л/с);

H — напор, м;

Δh_d — допускаемый кавитационный запас, м;

n — частота вращения, с⁻¹ (об/мин);

N — мощность насоса, кВт;

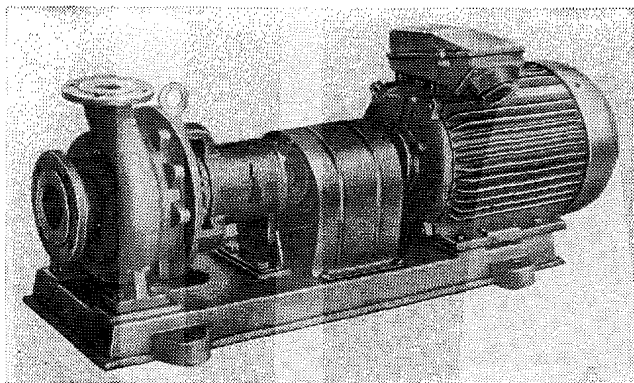
η — коэффициент полезного действия, %;

a — средняя обточка рабочего колеса;

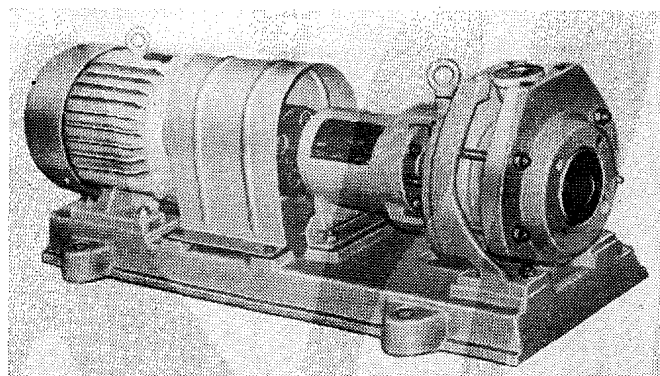
b — нижняя обточка рабочего колеса.

Отклонения значений напора насосов от указанных на технических и графических характеристиках не должны превышать $\pm 10\%$ — для насосов с подачей до 25 м³/ч включительно; $\pm 5\%$ — для насосов с подачей свыше 25 м³/ч; $+15\%$ — для насосов исполнения Л.

НАСОСЫ типа Х



Электронасосный агрегат типа Х с проточной частью из коррозионностойких сталей (исполнения К, Е, И)



Электронасосный агрегат типа Х с проточной частью из хромистого и кремнистого чугуна и титанового сплава (исполнения Д, Т, Л)

Насосы типа Х унифицированного ряда — центробежные горизонтальные одноступенчатые консольные. Предназначены для перекачивания хими-

чески активных и нейтральных жидкостей плотностью не более 1850 кг/м³, вязкостью до $3 \cdot 10^{-5}$ м²/с, содержащих твердые включения раз-

мером до 0,2 мм, объемная концентрация которых не превышает 0,1%. Температура перекачиваемой жидкости для насосов с проточной частью из материалов К, Е, И, Т — от 233 до 363 К (от -40 до +90°С); из материала Д — от 273 до 363 К (от 0 до 90°С); из материала Л — от 273 до 343 К (от 0 до 70°С).

Насосы с проточной частью из материалов К, Е, И, Т выпускаются в климатическом исполнении У и Т категории размещения 2, 3, 4 по ГОСТ 15150—69.

Насосы с проточной частью из материалов Д, Л выпускаются в климатическом исполнении УХЛ категории размещения 4; из материала Д — в климатическом исполнении Т категории размещения 2, 3, 4; из материала Л — в климатическом исполнении Т категории размещения 4.

Детали проточной части насосов и детали, соприкасающиеся с перекачиваемой жидкостью, изготавливаются из материалов Д, К, Е, И, Т, Л.

Насосы с проточной частью из кремнистого чугуна (исполнение Л) нельзя применять при резких изменениях температуры перекачиваемой жидкости с перепадом более 30°С, при ударных и пульсирующих нагрузках.

Насосы с проточной частью из хромистого чугуна (исполнение Д) и насосы с проточной частью из кремнистого чугуна ЧС15 (исполнение Л) изготавливаются только с одинарным мягким сальником и одинарным торцовым уплотнением. При этом давление на входе в насос не должно превышать 0,35 МПа (3,5 кгс/см²).

Насос состоит из рабочего колеса 2, корпуса 4, вала 5, крышки 1 корпуса насоса, являющейся корпусом сальника, и опорного кронштейна 6. Подвод перекачиваемой жидкости к насосу осуществляется по оси насоса, отвод — вертикально вверх.

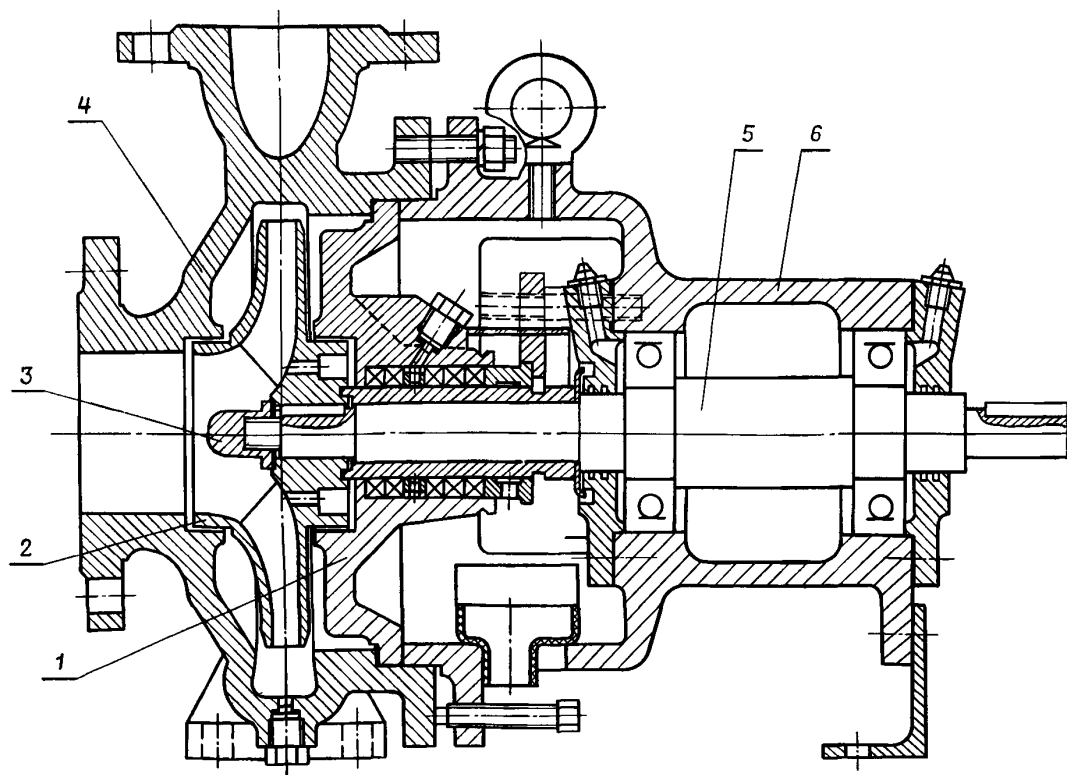
Рабочее колесо — закрытого типа; закреплено на валу насоса гайкой 3. На заднем диске рабочего колеса имеются разгрузочные отверстия для уравновешивания осевых сил.

Корпус насоса — несущий. Опорная часть его может быть изготовлена в виде лап на корпусе насоса или на одном из прижимных фланцев 8, между которыми установлен корпус. Лапами корпус насоса закрепляют на фундаментной плите или раме. Опорный кронштейн, прикрепляемый к корпусу (у насосов с проточной частью из материалов Т и Л — к фланцу-стойке 7), имеет вспомогательную опору со стороны муфты.

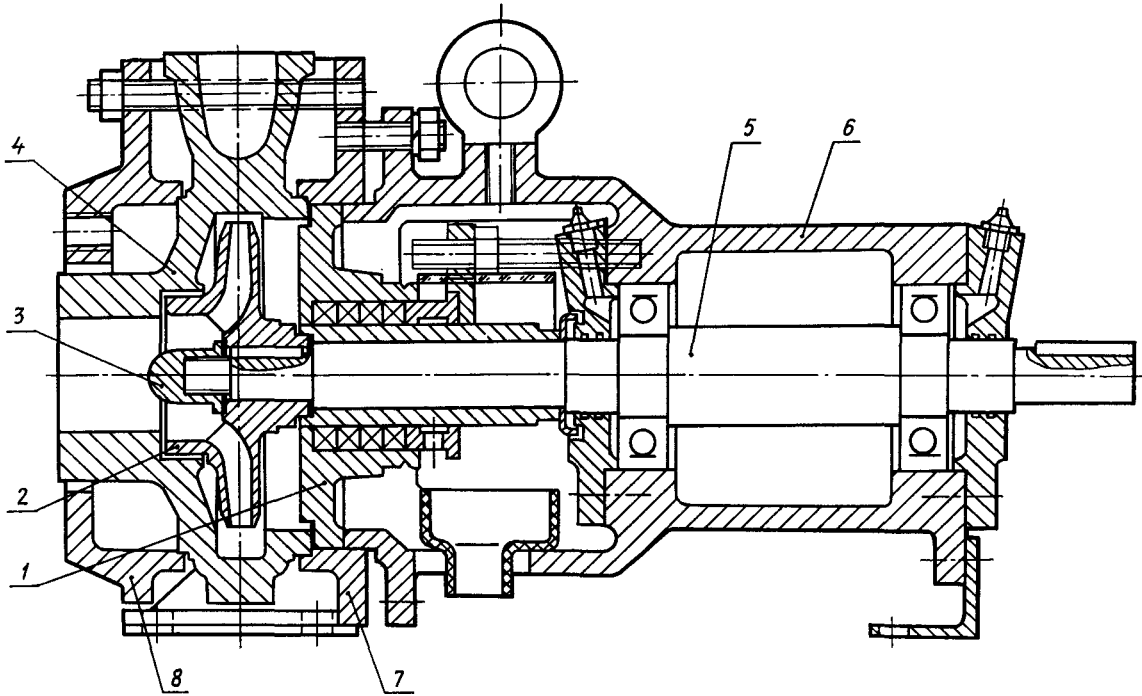
Ротор вращается в двух подшипниковых опорах, смазываемых консистентной смазкой. Для сбора утечек из уплотнения вала и отвода их в дренаж в кронштейне насоса установлена ванна.

Соединение насоса с двигателем — через упругую муфту.

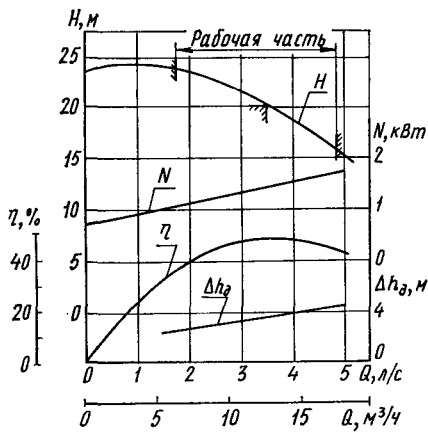
Направление вращения ротора — по часовой стрелке, если смотреть со стороны двигателя.



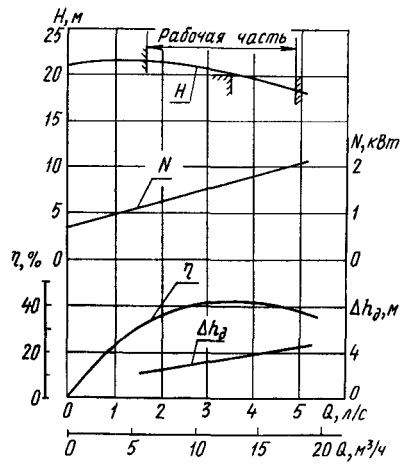
Разрез насоса типа X с проточной частью из коррозионностойких сталей (исполнения К, Е, И)



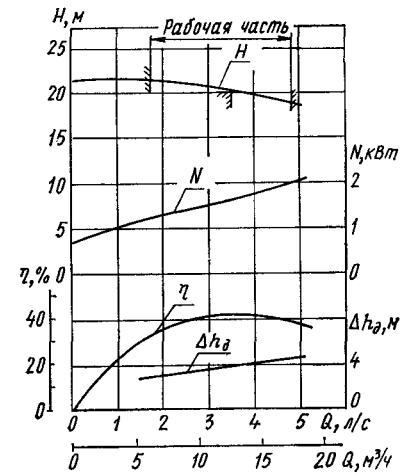
Разрез насоса типа X с проточной частью из хромистого и кремнистого чугуна и титанового сплава (исполнения Д, Т, Л)



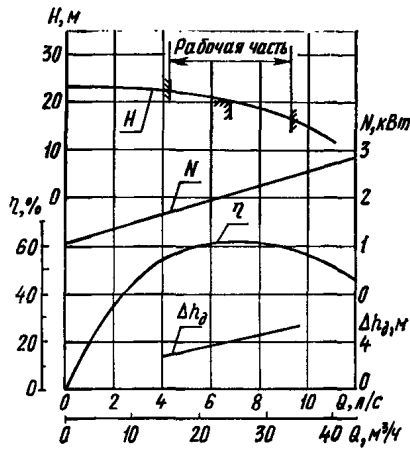
Характеристика насоса X50-32-125-Д; $n=2900$ об/мин



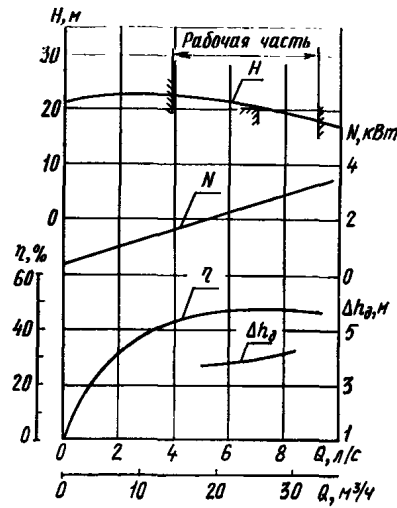
Характеристика насоса X50-32-125-Т; $n=2900$ об/мин



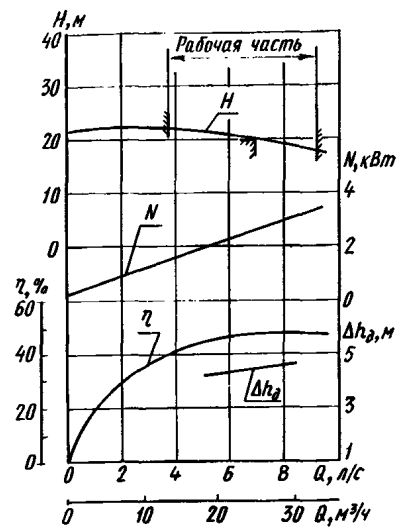
Характеристика насоса X50-32-125-Л; $n=2900$ об/мин



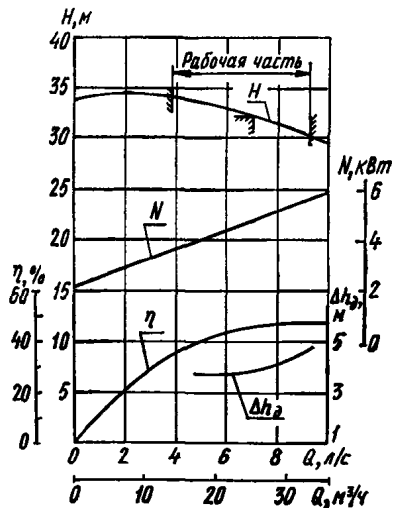
Характеристика насоса X65-50-125-Д; $n=2900$ об/мин



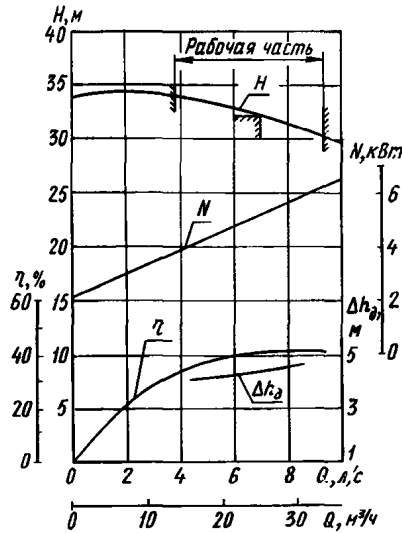
Характеристика насоса X65-50-125-Т; $n=2900$ об/мин



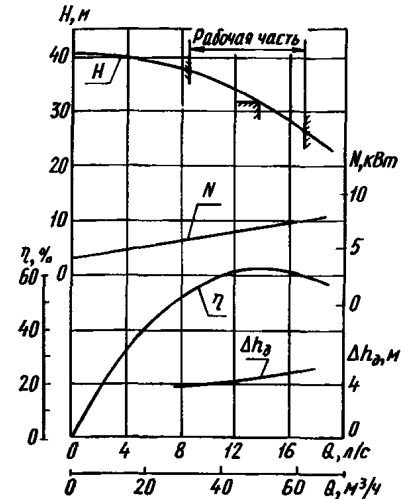
Характеристика насоса X65-50-125-Л; $n=2900$ об/мин



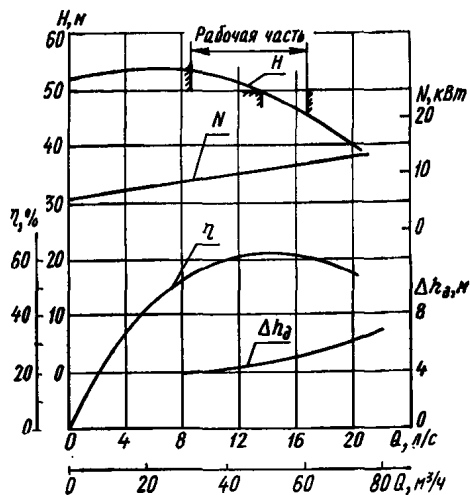
Характеристика насоса X65-50-160-Т; $n=2900$ об/мин



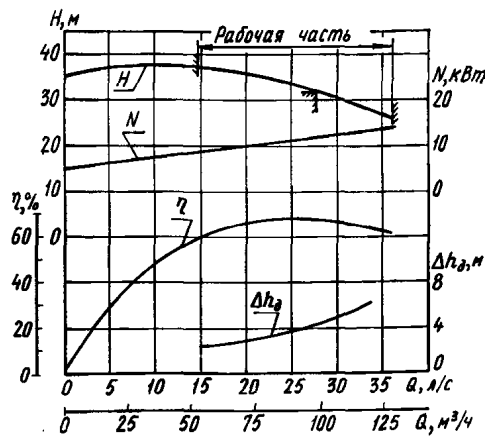
Характеристика насоса X65-50-160-Л; $n=2900$ об/мин



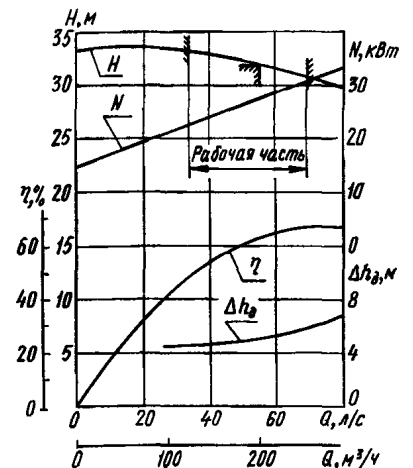
Характеристика насоса X80-50-160-Д; $n=2900$ об/мин



Характеристика насоса X80-50-200-К (Е, И); $n=2900$ об/мин



Характеристика насоса X100-80-160-Д (К, Е, И); $n=2900$ об/мин

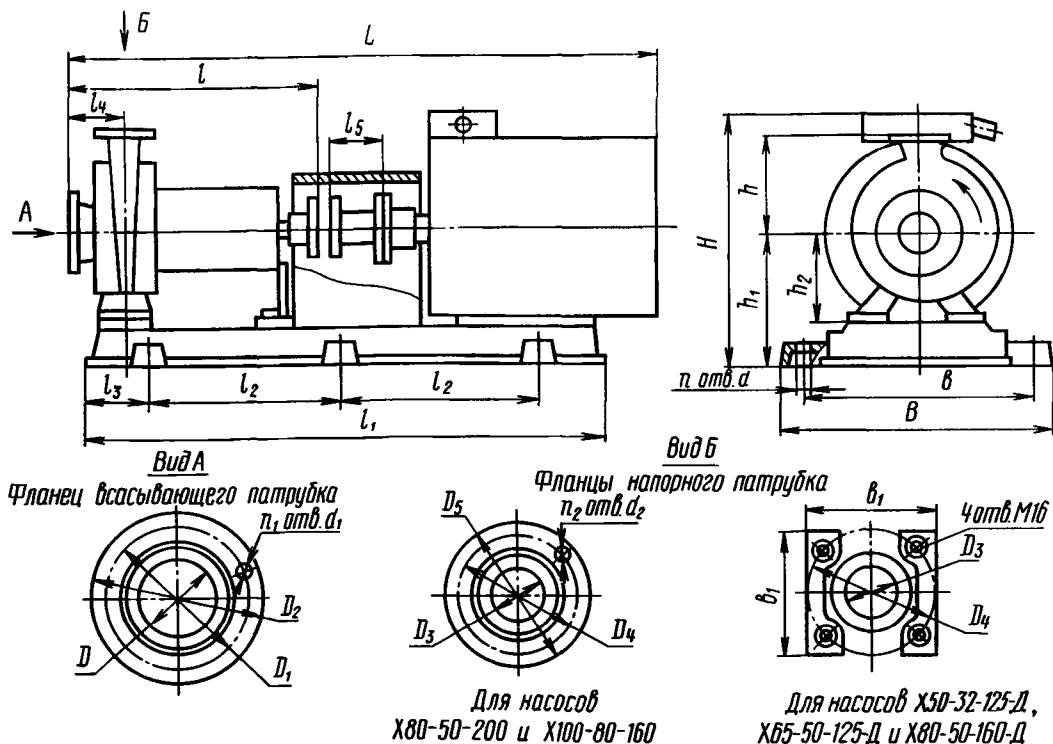


Характеристика насоса X150-125-315-Л; $n=1450$ об/мин

ТЕХНИЧЕСКАЯ ХАРАКТЕРИСТИКА

Типоразмер насоса	Номер технических условий	Диаметр рабочего колеса, мм	Подача		Напор, м	Допускаемый кавитационный запас, м	Частота вращения, с ⁻¹ (об/мин)	Мощность насоса (при плотности 1000 кг/м ³), кВт (не более)	КПД насоса, % (не менее)	Завод-изготовитель
			м ³ /ч	л/с						
X50-32-125-Д-С (Т113)	ТУ 26-06-1169—78	132	12,5	3,47	20	3,5	48 (2900)	1,4	48	Катайский насосный (ПО «Уралгидромаш»)
X50-32-125-Т-С (СД, Т113, Т133/133)	ТУ 26-06-1318—81	132	12,5	3,47	20	3,5		1,65	43	Свердловский насосный (ПО «Уралгидромаш»)
X50-32-125-Л-С (Т113)						4				
X65-50-125-Д-С (Т113)	ТУ 26-06-1169—78	138	25	6,95	20	4		2,1	62	Катайский насосной (ПО «Уралгидромаш»)
X65-50-125-Т-С (СД, Т113, Т133/133)	ТУ 26-06-1318—81	141	25	6,95	20	4		2,7	48	Свердловский насосный (ПО «Уралгидромаш»)
X65-50-125-Л-С (Т113)						4,5				
X65-50-160-Т-С (СД, Т113, Т133/133)	ТУ 26-06-1318—81	170	25	6,95	32	4		4,9	46	Свердловский насосный (ПО «Уралгидромаш»)
X65-50-160-Л-С (Т113)		175	25	6,95	32	4,5		4,9	42	
X80-50-160-Д-С (Т113)		175	50	13,9	32	4,5		7	62	
X80-50-200-К (Е, И)-С(СД, Т133/133)	ТУ 26-06-1169—78	210	50	13,9	50	4,5		10,7	64	Катайский насосный (ПО «Уралгидромаш»)
X100-80-160-Д (К, Е, И)-С(СД, Т133/133)		180	100	27,8	32	5	12,8	68		
X150-125-315-Л-С(Т113)	ТУ 26-06-1318—81	330	200	55,6	32	5	24 (1450)	28	65	Свердловский насосный (ПО «Уралгидромаш»)

ГАБАРИТНЫЕ И ПРИСОЕДИНИТЕЛЬНЫЕ РАЗМЕРЫ (мм) И МАССА (кг) ЭЛЕКТРОНАСОСНЫХ АГРЕГАТОВ типа X

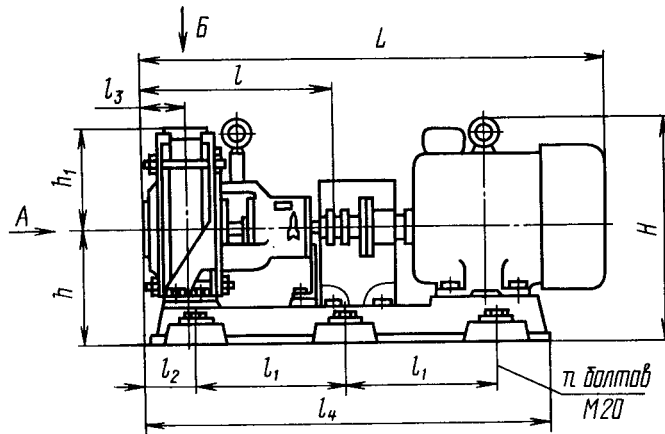


Агрегаты с проточной частью из материалов Д, К, Е, И

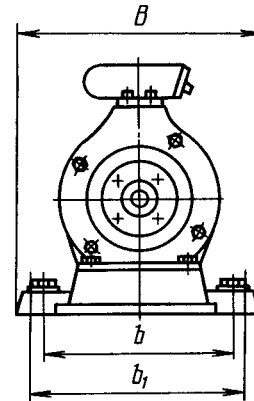
Типоразмер насоса	Двигатель				L	B	H	l	l ₁	l ₂	l ₃	l ₄	b	h	h ₁	h ₂	d	n	Масса													
	Тип	Мощность, кВт	Частота вращения, об/мин	Напряжение, В															насоса	агрегата												
X50-32-125-Д	4A90L2	3	3000	380	920	418	325	465	883	600	150	80	340	140	172	112	24	4	4	135												
	B90L2	3			910		415		883											171												
	BAO 31-2	3			1025		445		892											171												
	4A100S2	4			930		330		883											142												
	B100S2	4			1045		425		883											183												
	BAO 32-2	4			1050		445		892											178												
X65-50-125-Д	4A100S2	4	3000	380	930	418	330	465	883	600	150	80	340	140	172	112	24	4	4	152												
	B100S2	4			1045		422		883											193												
	4A100L2	5,5			960		330		883											158												
	B100L2	5,5			1060		422		883											199												
X80-50-160-Д	4A160S2	15	3000	380	1210	460	500	485	1065	750	150	100	380	180	230	160	24	4	4	305												
	B160S2	15			1250		595		1065											375												
	4A160M2	18,5			1255		500		1065											320												
	B160M2	18,5			1265		595		1065											395												
X80-50-200-К (Е, И)	4A160M2	18,5	3000	380	1250	460	530	485	1080	750	150	100	420	200	280	160	24	4	4	305												
	B160M2	18,5			1290		625		1080											365												
	BAO 62-2	17			1295		495		610											485	1122	750	150	100	420	200	280	160	24	4	68	350
	4A180S2	22			1250		495		570											1122	750	150	100	420	200	280	160	24	4	68	340	
	B180S2	22			1290		495		660											1122	750	150	100	420	200	280	160	24	4	68	405	
	BAO 71-2	22			1295		475*		690											1124	750	150	100	420	200	280	160	24	4	68	450	
X100-80-160-Д (К, Е, И)	4A180S2	22	3000	380	1360	350	550	600	1230	500	120	100	300	200	260	160	24	6	6	328												
	B180S2	22			1450		660		1230											398												
	4A180M2	30			1460		550		1230											348												
	B180M2	30			1500		660		1230											428												

* В числителе приведен размер плиты со стороны насоса, в знаменателе — со стороны электродвигателя.

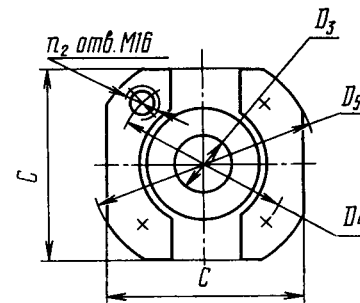
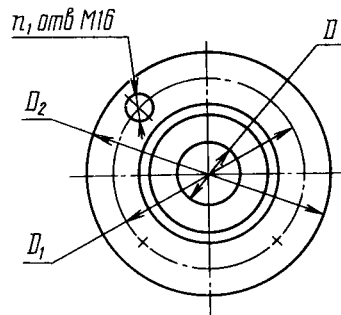
Типоразмер насоса	Фланец всасывающего патрубка					Фланец напорного патрубка					
	D	D_1	D_2	d_1	n_1	D_3	D_4	D_5	b_1	d_2	n_2
X50-32-125-Д	50	125	180	M16	4	32	100	—	105	M16	4
X65-50-125-Д	65	145	180	M16	4	50	125	—	125	M16	4
X80-50-160-Д	80	160	195	M16	4	50	125	—	125	M16	4
X80-50-200-К(Е, И)	80	160	195	18	4	50	125	160	—	18	4
X100-80-160-Д(К, Е, И)	100	180	215	18	8	80	160	195	—	18	4



Вид А
Фланец всасывающего патрубка



Вид Б
Фланец напорного патрубка



Агрегаты с проточной частью из материалов Т, Л

Типоразмер насоса	Двигатель				L	B	H	l	l_1	l_2	l_3	l_4	b	b_1	h	h_1	n	Масса (не более)	
	Тип	Мощность, кВт	Частота вращения, об/мин	Напряжение, В														насоса без муфты	агрегата
X50-32-125-Т(Л)	4A90L2	3	3000	220/380	915	359	330	415	600	163,5	80	850	290	290	177	140	4	42	128
	2B90L2	3			1020		433												152
	BAO 31-2	3			1025		450												165
	4A100S2	4			927		340												136
	2B100S2	4			1078		443												168
X65-50-125-Т(Л)	4A90L2	3	3000	220/380	915	359	330	415	600	163,5	80	850	290	290	177	140	4	44	136
	2B90L2	3			1020		433												160
	4A100S2	4			927		340												144
	2B100S2	4			1078		443												170
	4A100L2	5,5			957		340												150
	2B100L2	5,5			1103		443												174

Типоразмер насоса	Двигатель				L	B	H	l	l ₁	l ₂	l ₃	l ₄	b	b ₁	h	h ₁	n	Масса (не более)	
	Тип	Мощность, кВт	Частота вращения, об/мин	Напряжение, В														насоса без муфты	агрегата
X65-50-160-Т(Л)	4A100L2	5,5	3000	220/380	957	409	360	600	415	158,5	80	958	340	340	197	160	4	64,5	180
	2B100L2	5,5			1103		463												221
	4A112M2	7,5			1017		395												194
	AO2-42-2	7,5			1071		375												201
	BAO 42-2	7,5			1145		500												266
	AO2-51-2	10			1111		484												207
	BAO 51-2	10			1195		484												277
	4A132M2	11			1095		409												231
X150-125-315-Л	AO2-81-4	40	1500	380	1660	650	745	560	600	165	140	1548	596	596	415	355	6	230	730
	BAO 81-4	40			1650		800												787
	4A200L4	45			1640		720												705
	4A225M4	55			1650		765												750
	AO2-82-4	55			1698		825												790
	BAO 82-4	55			1720		870												857

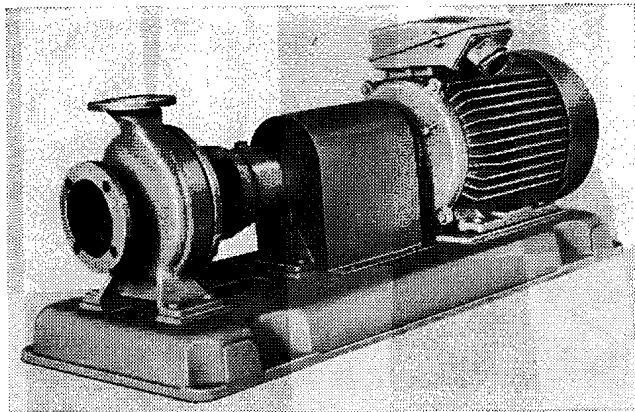
Типоразмер насоса	Фланец всасывающего патрубка				Фланец напорного патрубка				
	D	D ₁	D ₂	n ₁	D ₃	D ₄	D ₅	c	n ₂
X50-32-125-Т(Л)	50	125	160	4	32	100	135	105	4
X65-50-125-Т(Л)	65	145	170	4	50	125	160	125	4
X65-50-160-Т(Л)	65	145	180	4	50	125	160	125	4
X150-125-315-Л	150	240	280	8	125	210	245	—	8

МАТЕРИАЛ ОСНОВНЫХ ДЕТАЛЕЙ НАСОСОВ типа X

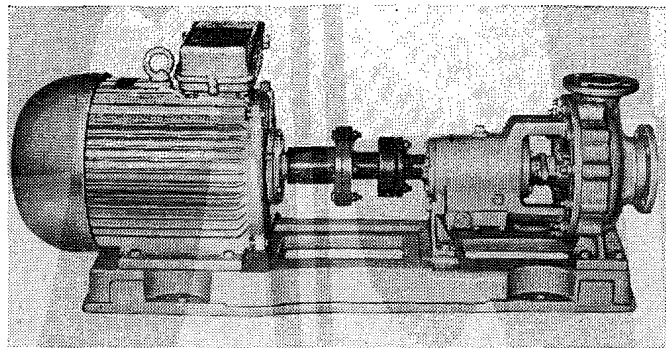
Наименование детали	Исполнение по материалу					
	Д	К	Е	И	Т	Л
Корпус насоса Рабочее колесо Крышка корпуса	Хромистый чугун ЧХ28	Сталь 12Х18Н9ТЛ	Сталь 12Х18Н12М3ТЛ	Сталь 06ХН28МДТЛ	Титановый сплав ТЛЗ	Кремнистый чугун ЧС15
Защитная втулка	Сталь 10Х17Н13М2Т	Сталь 12Х18Н9Т	Сталь 10Х17Н13М2Т	Сталь 06ХН28МДТ	Титановый сплав ВТ1	Сталь 06ХН28МДТЛ
Вал						Сталь 06ХН28МДТ
Кронштейн	Чугун СЧ15					

Примечание. Материал основных деталей может быть заменен равноценным или более высокого качества.

НАСОСЫ типа АХ



Электронасосный агрегат типа АХ

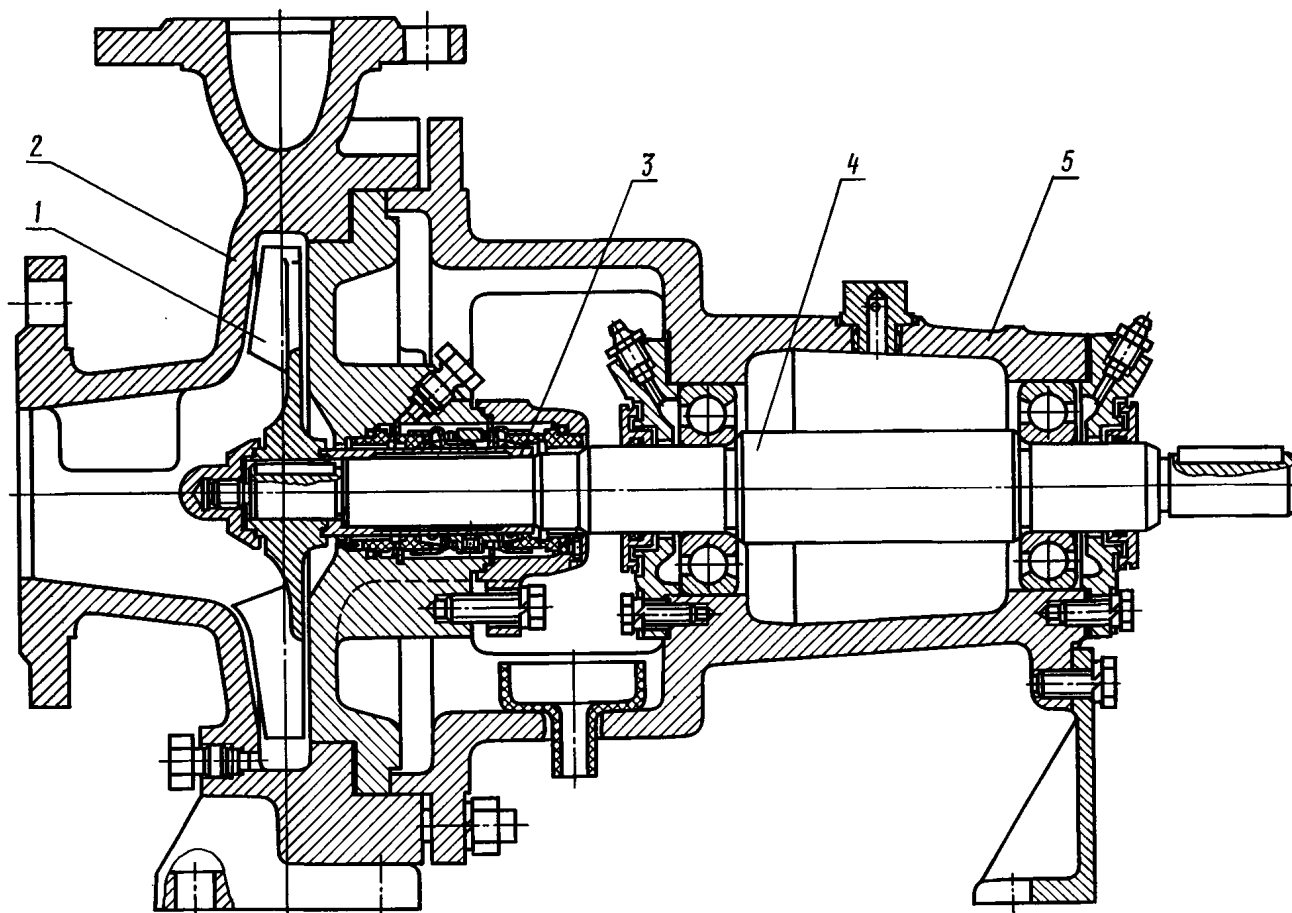


Электронасосный агрегат АХО65-40-200

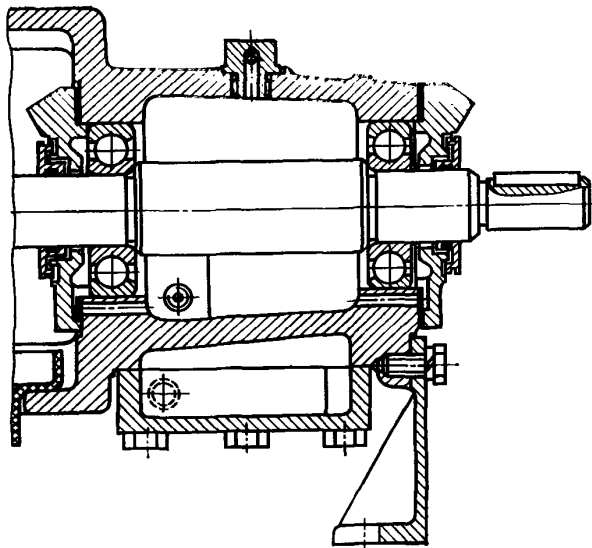
Насосы типа АХ унифицированного ряда — центробежные горизонтальные консольные одноступенчатые. Предназначены для перекачивания химически активных и нейтральных жидкостей плотностью не более 1850 кг/м^3 , вязкостью до $3 \cdot 10^{-5} \text{ м}^2/\text{с}$, содержащих твердые включения размером до 1 мм, объемная концентрация которых не превышает 1,5%. Температура перекачиваемой жидкости — от 273 до 363 К (от 0 до 90° С) для исполнения по материалу проточной части Д и от

233 до 363 К (от -40 до +90° С) — для остальных исполнений.

Насосы типа АХ исполнения О изготавливают с охлаждением подшипникового узла. Они применяются для перекачивания жидкостей температурой до 473 К (200° С), в том числе кристаллизующихся (в этом случае по требованию заказчика агрегаты исполнения АХО могут быть поставлены с рубашкой обогрева на корпусе насоса).



Разрез насоса типа АХ



Кронштейн насоса типа АХ(О)

Электронасосные агрегаты выпускаются в климатическом исполнении У и Т категории размещения 2, 3 и 4 по ГОСТ 15150—69.

Детали проточной части насоса и детали, соприкасающиеся с перекачиваемой жидкостью, изготавливают из материалов А, Д, К, К₁, Е, Е₁, И.

По заказу потребителя для обеспечения пониженного напора насосы могут быть поставлены с обточенными колесами одного из вариантов, обеспечивающих среднюю (индекс «а») или нижнюю (индекс «б») кривую в пределах указанных полей. Полному рабочему колесу, обеспечивающему верхнюю кривую поля $Q - H$, индекс не присваивается.

Электронасосный агрегат АХ125-100-400 выпускается с фундаментной плитой двух вариантов исполнения: сварной плитой из стали Ст3 (в этом случае к обозначению типоразмера агрегата добавляется цифра 1, например, АХ125-100-400-И-СД-1-УЗ ТУ 26-06-1308—81) и плитой из чугуна СЧ18 (цифра не ставится).

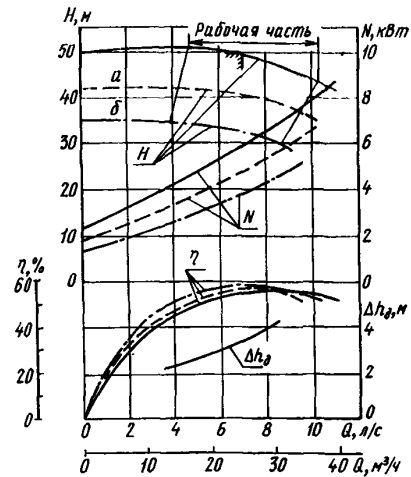
Насос состоит из корпуса 2, вала 4, рабочего колеса 1 открытого типа, узла уплотнения, защитной втулки 3 и опорного кронштейна 5.

Подвод перекачиваемой жидкости к насосу — по оси; отвод — вертикально вверх. Корпус насоса имеет опорные лапы, которыми он прикреплен к фундаментной плите. Опорная часть насоса, прикрепленная к его корпусу, имеет вспомогательную опору со стороны муфты. Насос и двигатель, установленные на общей фундаментной плите, соединены упругой муфтой.

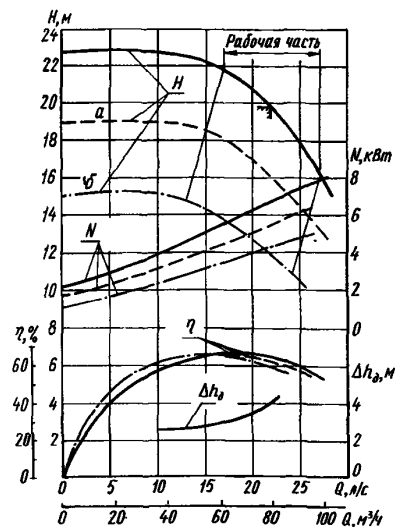
Ротор насоса вращается в двух шарикоподшипниковых опорах, смазываемых консистентной смазкой (для насосов конструктивного исполнения О — жидкая). Кронштейн насоса конструктивного исполнения О имеет камеру, в которую подается на проток охлаждающая жидкость.

Направление вращения ротора — по часовой стрелке, если смотреть со стороны двигателя.

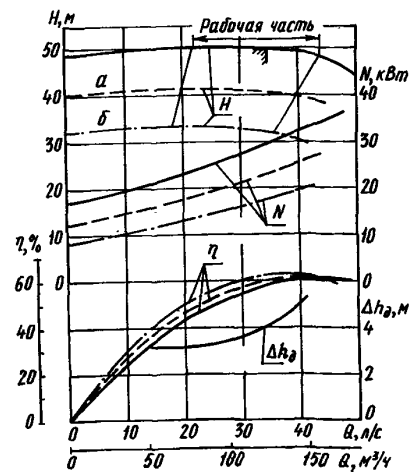
Все одноименные детали насосов взаимозаменяемы.



Характеристика насоса АХ(О)65-40-200; $n=2900$ об/мин



Характеристика насоса АХ125-80-250; $n=1450$ об/мин

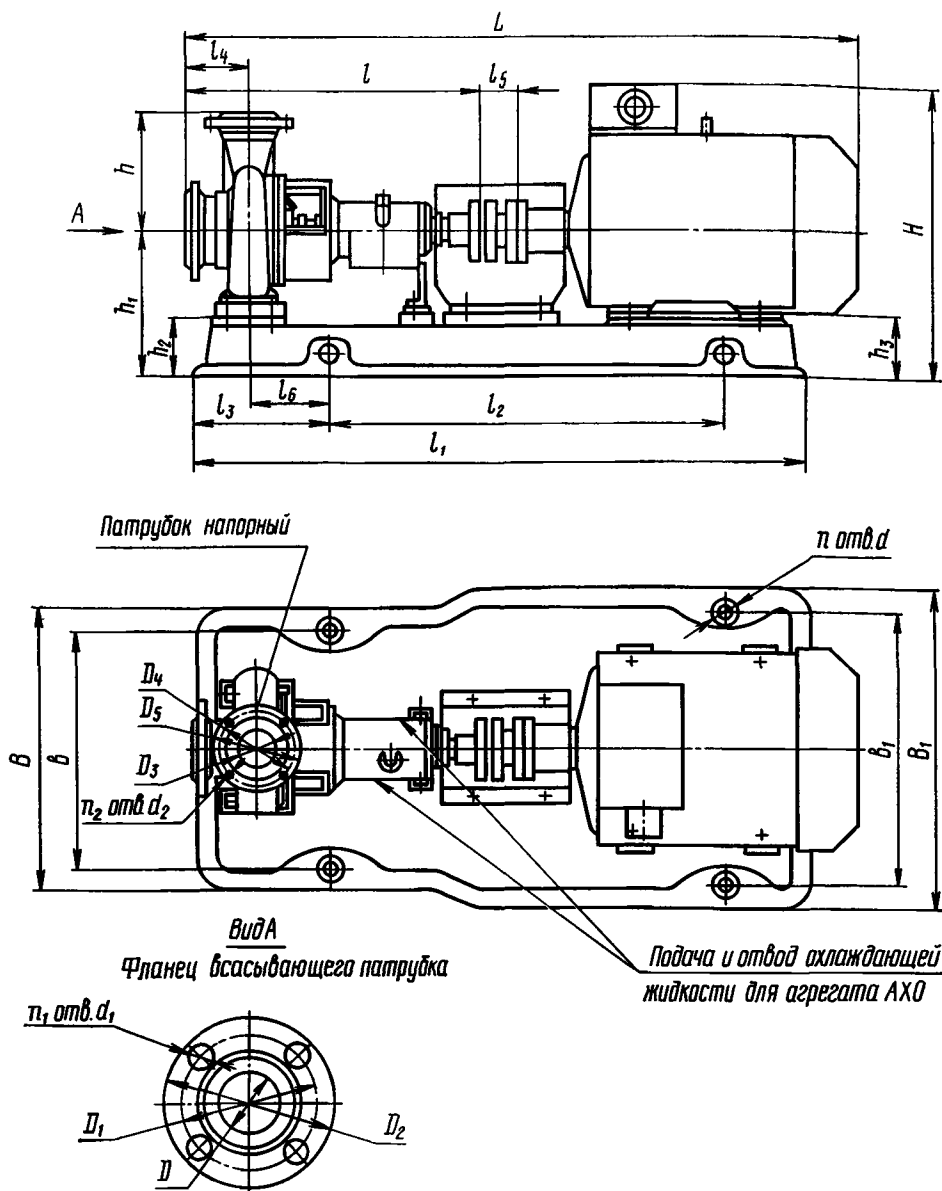


Характеристика насоса АХ125-100-400; $n=1450$ об/мин

ТЕХНИЧЕСКАЯ ХАРАКТЕРИСТИКА

Типоразмер насоса	Номер технических условий	Диаметр рабочего колеса, мм	Обозначение обточки рабочего колеса	Подача		Напор, м	Допускаемый кавитационный запас, м (не более)	Частота вращения, с ⁻¹ (об/мин)	Мощность насоса (при плотности 1000 кг/м ³), кВт	КПД насоса, % (не менее)	Завод-изготовитель
				м ³ /ч	л/с						
АХ(О)65-40-200-А (Д, К, К ₁ , Е, Е ₁ , И)- СД(Т113, Т133/133)	ТУ 26-06-11187—78	188	—	25	6,95	50	3,5	48 (2900)	6	54	Целиноградский насосный
		168	а			40			4,8		
		150	б			32,5			3,9		
АХ125-80-250-А (Д, К, К ₁ , Е, Е ₁ , И)- СД(Т113, Т133/133)	ТУ 26-06-1246—80	250	—	80	22,22	20	4	24 (1450)	6,8	60	Целиноградский насосный
		230	а			16			5,5		
		210	б			12			4,4		
АХ125-100-400-И- СД(Т133/133)	ТУ 26-06-1308—81	350	—	125	34,7	50	4,5	24 (1450)	29,5	58	ПО «Уралгидромаш»
		315	а			41			23		
		295	б			32			17,5		

ГАБАРИТНЫЕ И ПРИСОЕДИНИТЕЛЬНЫЕ РАЗМЕРЫ (мм) И МАССА (кг) ЭЛЕКТРОНАСОСНЫХ АГРЕГАТОВ типа АХ



Типоразмер насоса	Двигатель				L	B	B ₁	H	l	l ₁	l ₂	l ₃	l ₄	l ₅	l ₆	b	b ₁	h	h ₁	h ₂	h ₃	d	n	Масса					
	Тип	Мощность, кВт	Частота вращения, об/мин	Напряжение, В																				насоса	агрегата				
AX(O)65-40-200	4A100L2	5,5	3000	220/380	985	305	290	420	485	940	623	190	100	105	121	250	250	180	240	80	140	18	4	60	151				
	B100L2	5,5			1130			515													140				186				
	4A112M2	7,5			1042			386													128				165				
	B112M2	7,5			1170			558													128				210				
	4A132M2	11			1120			458													108				201				
	B132M2	11			1210			583													108				251				
	4A160S2	15			1214			510													1040				675	265	310	80	311
	B160S2	15			1280			620													80				406				
AX125-80-250	4A160S4	15	1500	220/380	1394	480	480	595	625	1225	880	173	125	145	67	430	430	280	325	100	165	18	6	105	375				
	B160S4	15			1460			705																	460				
	4A160M4	18,5			1437			595																	400				
	B160M4	18,5			1510			705																	490				
AX125-100-400*	4A200L4	45	1500	220/380	1640	685 535	685 535	775	810	1540	1000	270	140	140	160	585 470	585 470	355	440	160	240	28	4	200	790				
	4A225M4	55			1650			790													720								
	B225M4	55			1775			790													215				825				
	4A250S4	75			1725			830													215				770				
	B250S4	75			1850			820													190				1030				
																									970				
																										950			
																										870			
																										1145			
																										1065			

* Размеры и масса в числителе указаны для агрегата с чугунной плитой; в знаменателе — для агрегата со стальной сварной плитой.

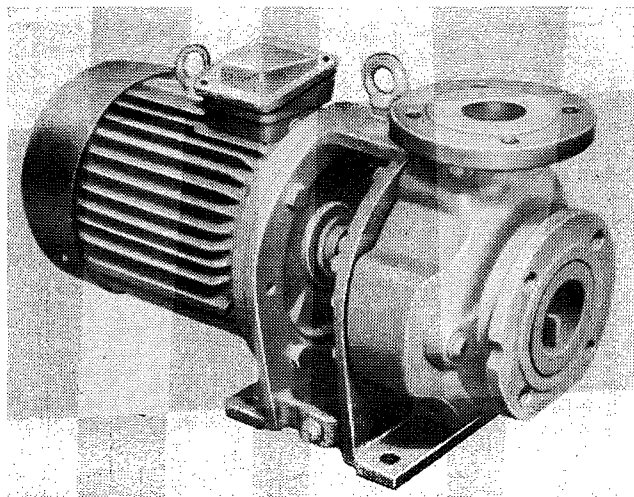
Типоразмер насоса	Фланец всасывающего патрубка					Фланец напорного патрубка				
	D	D_1	D_2	d_1	n_1	D_3	D_4	D_5	d_2	n_2
AX(O)65-40-200	65	145	180	18	4	40	110	145	18	4
AX125-80-250	125	210	245	18	8	80	160	195	18	4
AX125-100-400	125	210	245	18	8	100	180	215	18	8

МАТЕРИАЛ ОСНОВНЫХ ДЕТАЛЕЙ НАСОСОВ типа AX

Наименование детали	Исполнение по материалу						
	А	Д	К	К ₁	Е	Е ₁	И
Рабочее колесо Корпус насоса Крышка корпуса	Сталь 25Л	Хромистый чугун ЧХ32	Сталь 10Х18Н9ТЛ	Сталь 10Х21Н5ТЛ	Сталь 10Х18Н12М3ТЛ	Сталь 10Х21Н6М2ТЛ	Сталь 07ХН25МДТЛ
Защитная втулка	Сталь 20Х13 или 45	Сталь 20Х13	Сталь 12Х18Н9Т	Сталь 08Х22Н6Т	Сталь 10Х17Н13М2Т	Сталь 08Х21Н6М21	Сталь 06ХН28НДТ
Вал: в зоне уп- лотнения насоса	Сталь 30						
в зоне под- шипников	Сталь 30	Сталь 20Х13 или 30	Сталь 30				
Корпус и крышка подшипника	Чугун СЧ20						

Примечание. Материал основных деталей может быть заменен равноценным или более высокого качества.

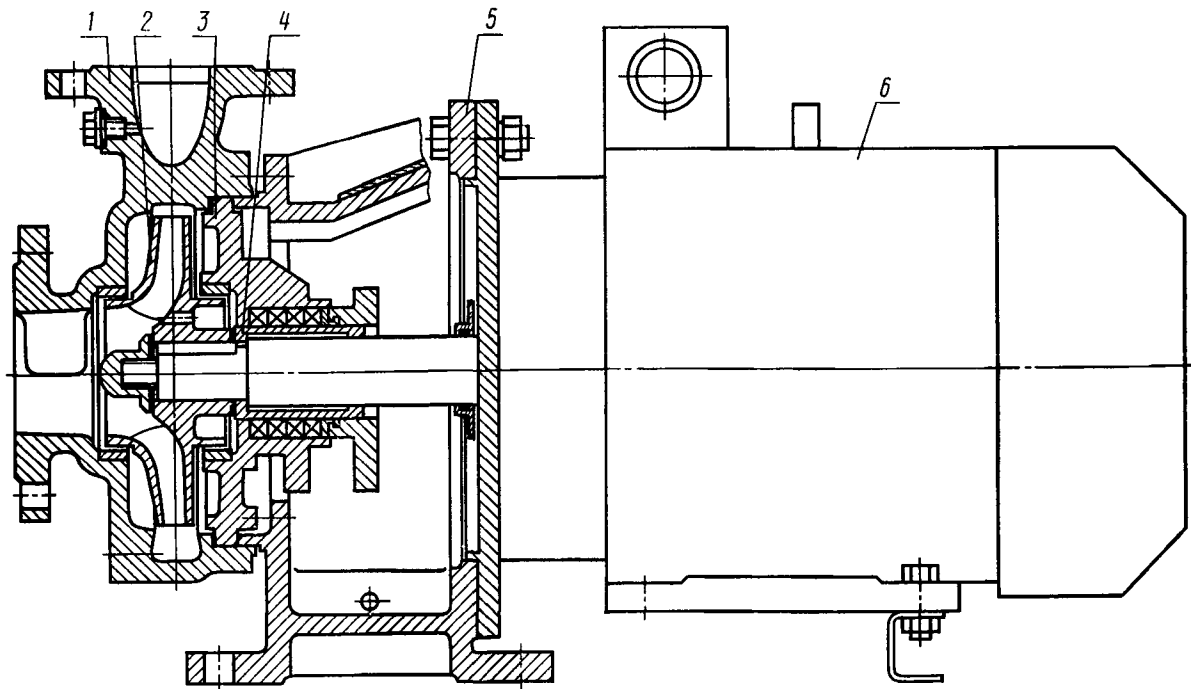
ЦЕНТРОБЕЖНЫЕ МОНОБЛОЧНЫЕ ЭЛЕКТРОНАСОСЫ типа КМ



Электронасосы типа КМ унифицированного ряда — центробежные горизонтальные одноступенчатые моноблочные. Предназначены для перекачивания воды (кроме морской) с $pH=7$ и других жидкостей, сходных с водой по плотности, вязкости и химической активности, содержащих твердые включения размером до 0,2 мм, объемная концентрация которых не превышает 0,1%. Температура перекачиваемой жидкости — от 273 до 358 К (от 0 до 85°С).

Электронасосы выпускаются в климатическом исполнении У и Т категории размещения 2 и 3 ГОСТ 15150—69.

Основные узлы насоса — спиральный корпус 1, рабочее колесо 2 и узел уплотнения 3. Они унифицированы с соответствующими деталями кон-



Разрез электронасоса типа КМ

сольных насосов типа К. Корпус насоса прикреплен к фланцу двигателя 6 с помощью промежуточного фонаря 5. Рабочее колесо, насаженное непосредственно на вал двигателя, — закрытого типа. Для предотвращения износа вала под сальниковой набивкой на него надета защитная втулка 4.

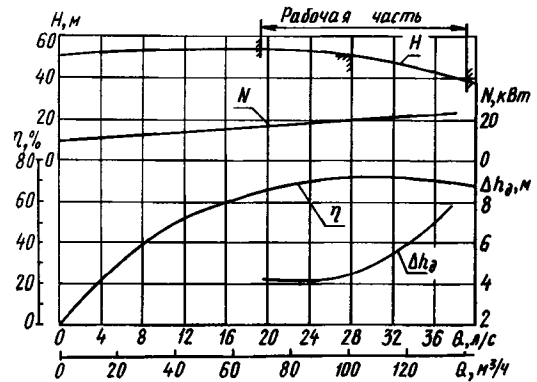
В конструкции электронасоса предусмотрена установка двух взаимозаменяемых вариантов уплотнения вала: сальниковое уплотнение типа С или торцовое уплотнение типа 132.

Подвод перекачиваемой жидкости — горизонтальный по оси насоса, отвод — вертикально вверх. Напорный патрубок выведен на ось насоса.

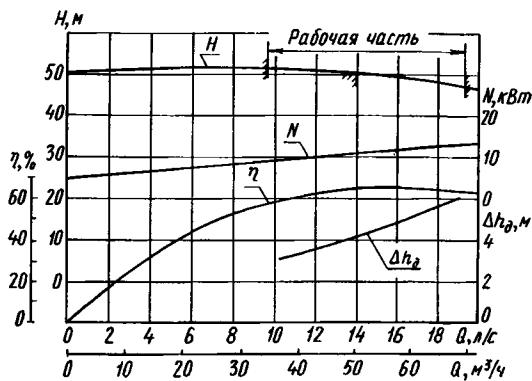
Электронасосы КМ 100-65-200 и КМ 150-125-315 смонтированы на фундаментной плите. Электронасос КМ 80-50-200 фундаментной плиты не имеет.

Материал деталей проточной части — чугун СЧ20; защитной втулки — сталь 45.

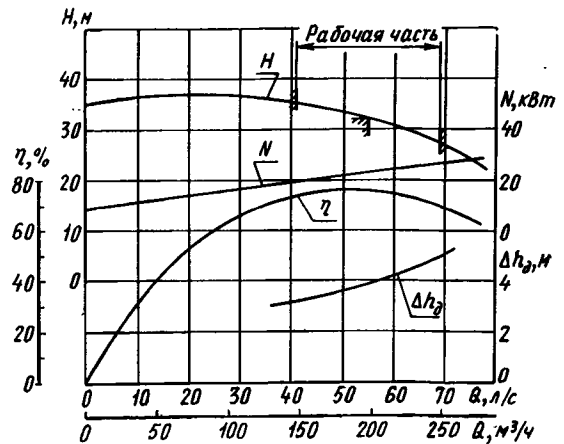
Направление вращения ротора — по часовой стрелке, если смотреть со стороны двигателя.



Характеристика насоса КМ 100-65-200;
 $n = 2900$ об/мин



Характеристика электронасоса КМ 80-50-200;
 $n = 2900$ об/мин

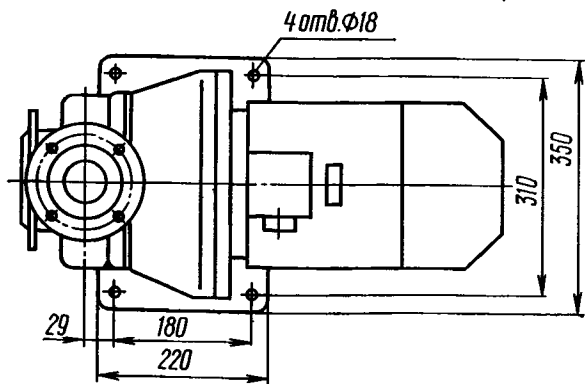
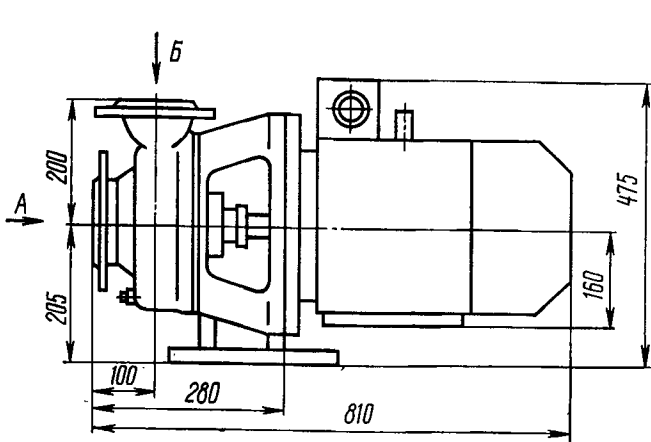


Характеристика насоса КМ 150-125-315;
 $n = 1450$ об/мин

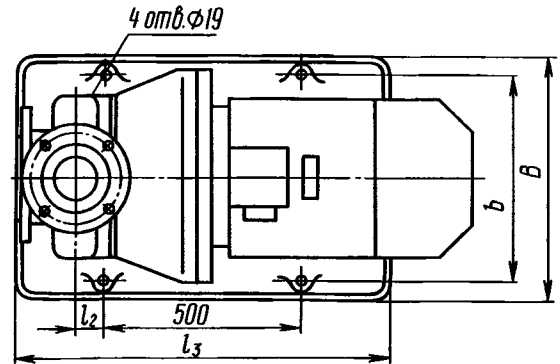
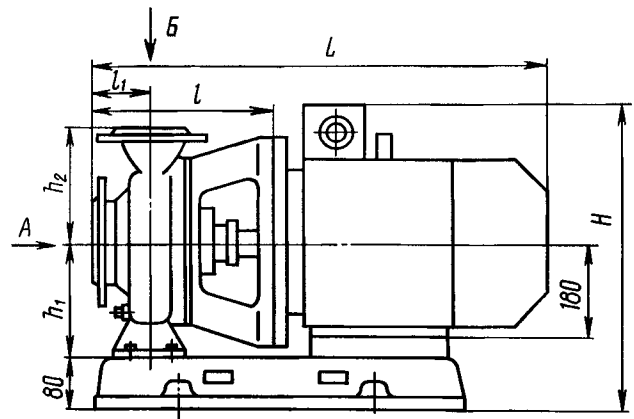
ТЕХНИЧЕСКАЯ ХАРАКТЕРИСТИКА

Типоразмер насоса	Номер технических условий	Диаметр рабочего колеса, мм	Подача		Напор, м	Допускаемый кавитационный запас, м	Частота вращения, с ⁻¹ (об/мин)	Мощность насоса, кВт (не более)	КПД насоса, % (не менее)	Завод-изготовитель
			м ³ /ч	л/с						
КМ 80-50-200-С (Т132)	ТУ 26-06-1315—81	205	50	13,9	50	4,2	48 (2900)	10,7	64	Катайский насосный (ПО «Урал-гидромаш»)
КМ 100-65-200-С (Т132)		210	100	27,8	50	4,5	48 (2900)	20	72	
КМ 150-125-315-С (Т132)		315	200	55,6	32	4	24 (1450)	23	76	

ГАБАРИТНЫЕ И ПРИСОЕДИНИТЕЛЬНЫЕ РАЗМЕРЫ (мм) И МАССА (кг) ЭЛЕКТРОНАСОСОВ

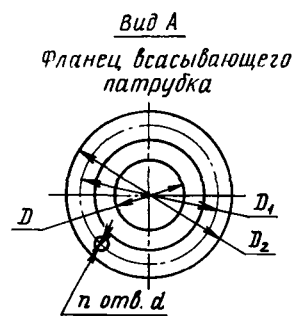


Электронасос КМ 80-50-200



Электронасосы КМ 100-65-200 и КМ 150-125-315

Типоразмер электронасоса	Двигатель				L	B	H	l	l ₁	l ₂	l ₃	b	h ₁	h ₂	Масса
	Тип	Мощность, кВт	Частота вращения, об/мин	Напряжение, В											
КМ 80-50-200	4A160S2ЖУ2	15	3000	380	—	—	—	—	—	—	—	—	—	—	200
КМ 100-65-200	4A180M2ЖУ2	30	3000	380	890	425	550	294	100	11	710	365	180	225	300
КМ 150-125-315	4A180M4ЖУ2	30	1500	380	920	560	650	327	140	—	770	500	280	355	370



Типоразмер электронасоса	Фланец всасывающего патрубка					Фланец напорного патрубка				
	D	D_1	D_2	d	n	D_3	D_4	D_5	d_1	n_1
КМ 80-50-200	80	160	195	18	4	50	125	160	18	4
КМ 100-65-200	100	180	215	18	8	65	145	180	18	4
КМ 150-125-315	150	240	280	23	8	125	210	245	18	8

КОДЫ ОКП НА НАСОСЫ И ЭЛЕКТРОНАСОСНЫЕ АГРЕГАТЫ

Типоразмер насоса	Тип двигателя	Код ОКП	Типоразмер насоса	Тип двигателя	Код ОКП
X50-32-125-Д-С	— 4A90L2	36 3153 2870 36 3153 2871	X150-125-315-Л-С	— 4A200L4 BAO 81-4	36 3153 6200 36 3153 6201 36 3153 6202
X50-32-125-Л-С	— 4A90L2 2B90L2	36 3151 3840 36 3151 3841 36 3151 3843	AX65-40-200-А-Т133/133	— 4A160S2	36 3154 1050 36 3154 1051
X50-32-125-Т-С	— 4A90L2 2B90L2	36 3151 5780 36 3151 5781 36 3151 5782	AX-E-65-40-200-А-Т133/133	B160S2	36 3154 1052
X50-32-125-Т-СД	— 4A90L2 2B90L2	36 3153 5810 36 3153 5811 36 3153 5812	AXO65-40-200-А-Т133/133	— 4A160S2	36 3154 1120 36 3154 1121
X65-50-125-Л-С	— 4A100L2 2B100L2	36 3153 5900 36 3153 5901 36 3153 5902	AXO-E-65-40-200-А-Т133/133	B160S2	36 3154 1122
X65-50-125-Т-С	— 4A100L2 2B100L2	36 3153 5930 36 3153 5931 36 3153 5932	AX65-40-200-К-Т133/133	— 4A160S2	36 3154 1060 36 3154 1061
X65-50-125-Т-СД	— 4A100L2 2B100L2	36 3153 5960 36 3153 5961 36 3153 5962	AX-E-65-40-200-К-Т133/133	B160S2	36 3154 1062
X65-50-125-Д-С	— 4A100S2	36 3153 8640 36 3153 8641	AXO65-40-200-К-Т133/133	— 4A160S2	36 3154 1130 36 3154 1131
X65-50-160-Т-С	— 4A100L2 2B100L2	36 3153 6080 36 3153 6081 36 3153 6082	AXO-E-65-40-200-К-Т133/133	B160S2	36 3154 1132
X65-50-160-Т-СД	— 4A100L2 2B100L2	36 3153 6110 36 3153 6111 36 3153 6112	AX65-40-200-Е-Т133/133	— 4A160S2	36 3154 1080 36 3154 1081
X65-50-160-Л-С	— 4A100L2 2B100L2	36 3153 6050 36 3153 6051 36 3153 6052	AX-E-65-40-200-Е-Т133/133	B160S2	36 3154 1082
X80-50-200-К-СД	— 4A180S2 4A160M2	36 3151 9460 36 3151 9462 36 3151 9461	AXO65-40-200-Е-Т133/133	— 4A160S2	36 3154 1150 36 3154 1151
X80-50-200-Е-СД	— 4A180S2 4A160M2	36 3153 2760 36 3153 2761 36 3153 2762	AXO-E-65-40-200-Е-Т133/133	B160S2	36 3154 1152
X80-50-200-И-СД	— 4A180S2 4A160M2	36 3153 2770 36 3153 2771 36 3153 2772	AX65-40-200-И-Т133/133	— 4A160S2	36 3154 1100 36 3154 1101
X80-50-200-Д-С	— 4A180S2 4A160M2	36 3153 2790 36 3153 2791 36 3153 2792	AX-E-65-40-200-И-Т133/133	B160S2	36 3154 1102
X80-50-160-Д-С	— 4A160S2 4A160M2	36 3153 2810 36 3153 2811 36 3153 2812	AXO65-40-200-И-Т133/133	— 4A160S2	36 3154 1170 36 3154 1171
X100-80-160-К-СД	— 4A180S2	36 3153 2640 36 3153 2641	AXO-E-65-40-200-И-Т133/133	B160S2	36 3154 1172
X100-80-160-Е-СД	— 4A180S2	36 3153 2650 36 3153 2651	AX65-40-200-А-СД	— 4A160S2	36 3154 1190 36 3154 1191
X100-80-160-И-СД	— 4A180S2	36 3153 2660 36 3153 2661	AXO65-40-200-А-СД	— 4A160S2	36 3154 1270 36 3154 1271
X100-80-160-Д-С	— 4A180S2	36 3153 2670 36 3153 2671	AX65-40-200-К-СД	— 4A160S2	36 3154 1210 36 3154 1211
	— 4A180S2	36 3153 2680 36 3153 2681	AX65-40-200-Е-СД	— 4A160S2	36 3154 1230 36 3154 1231
	— 4A180S2	36 3153 2690 36 3153 2691 36 3153 2692	AXO65-40-200-Е-СД	— 4A160S2	36 3154 1310 36 3154 1311
	— 4A180S2	36 3153 2810 36 3153 2811 36 3153 2812	AX65-40-200-И-СД	— 4A160S2	36 3154 1250 36 3154 1251
	— 4A180S2	36 3153 2640 36 3153 2641	AXO65-40-200-И-СД	— 4A160S2	36 3154 1330 36 3154 1331
	— 4A180S2	36 3153 2650 36 3153 2651	AX125-80-250-А-Т133/133	— 4A160M4 4A160S4 4A132M4 4A132S4	36 3153 1540 36 3153 1544 36 3153 1541 36 3153 1542 36 3153 1543
	— 4A180S2	36 3153 2660 36 3153 2661	AX125-80-250-А-СД	— 4A160M4 4A160S4	36 3153 1530 36 3153 1534 36 3153 1531

Типоразмер насоса	Тип двигателя	Код ОКП	Типоразмер насоса	Тип двигателя	Код ОКП
АХ-Е-125-80-250-А-Т133/133	— В160М4 В160S4	36 3153 1540 36 3153 1548 36 3153 1545	АХ-Е-125-80-250-К ₁ -Т133/133	— В160М4 В160S4	36 3153 1620 36 3153 1628 36 3153 1625
АХ125-80-250-К-Т133/133	— 4А160М4 4А160S4	36 3153 1560 36 3153 1564 36 3153 1561	АХ125-80-250-Е ₁ -Т133/133	— 4А160М4 4А160S4	36 3153 1640 36 3153 1644 36 3153 1641
АХ125-80-250-К-СД	— 4А160М4 4А160S4	36 3153 1550 36 3153 1554 36 3153 1551	АХ125-80-250-Е ₁ -СД	— 4А160М4 4А160S4	36 3153 1630 36 3153 1634 36 3153 1631
АХ-Е-125-80-250-К-Т133/133	— В160М4 В160S4	36 3153 1560 36 3153 1568 36 3153 1565	АХ-Е-125-80-250-Е ₁ -Т133/133	— В160М4 В160S4	36 3153 1640 36 3153 1648 36 3153 1645
АХ125-80-250-Д-Т133/133	— 4А160М4 4А160S4	36 3153 1660 36 3153 1664 36 3153 1661	АХ125-80-250-Е-Т133/133	— 4А160М4 4А160S4	36 3153 1580 36 3153 1584 36 3153 1581
АХ125-80-250-Д-СД	— 4А160М4 4А160S4	36 3153 1650 36 3153 1654 36 3153 1651	АХ125-80-250-Е-СД	— 4А160М4 4А160S4	36 3153 1570 36 3153 1574 36 3153 1571
АХ-Е-125-80-250-Д-Т133/133	— В160М4 В160S4	36 3153 1660 36 3153 1668 36 3153 1665	АХ-Е-125-80-250-Е-Т133/133	— В160М4 В160S4	36 3153 1580 36 3153 1588 36 3153 1585
АХ125-100-400-И-Т133/133	— 4А200L4 4А225М4 4А250S4	36 3153 5730 36 3153 5733 36 3153 5732 36 3153 5731	АХ125-80-250-И-Т133/133	— 4А160М4 4А160S4	36 3153 1600 36 3153 1604 36 3153 1601
АХ125-100-400-И-СД	— 4А200L4 4А225М4 4А250S4	36 3153 5740 36 3153 5743 36 3153 5742 36 3153 5741	АХ125-80-250-И-СД	— 4А160М4 4А160S4	36 3153 1590 36 3153 1594 36 3153 1591
АХ-Е-125-100-400-И-Т133/133	— В225М4 В250S4	36 3153 5750 36 3153 5752 36 3153 5751	АХ-Е-125-80-250-И-Т133/133	— В160М4 В160S4	36 3153 1600 36 3153 1608 36 3153 1605
АХ125-80-250-К ₁ -Т133/133	— 4А160М4 4А160S4	36 3153 1620 36 3153 1624 36 3153 1621	АХ125-100-400-И-СД-1	— 4А200L4 4А225М4 4А250S4 В225М4 В250S4	36 3153 7430 36 3153 7432 36 3153 7433 36 3153 7431 36 3153 7435 36 3153 7434
АХ125-80-250-К ₁ -СД	— 4А160М4 4А160S4	36 3153 1610 36 3153 1614 36 3153 1611	КМ 80-50-200-СД	4А160S2Ж	36 3111 1501
			КМ 100-65-200-СД	4А180М2Ж	36 3111 1531
			КМ 150-125-315-СД	4А180М4Ж	36 3111 1561

ПОРЯДОК СОГЛАСОВАНИЯ ПРИМЕНЕНИЯ ЦЕНТРОБЕЖНЫХ ХИМИЧЕСКИХ НАСОСОВ

С целью обеспечения правильности выбора центробежных химических насосов их применение необходимо согласовывать с ВНИИгидромашем.

Применение центробежных химических насосов подлежит согласованию в следующих случаях:

при отсутствии в документации, по которой производится поставка насосов, каких-либо параметров, режимов работы и других данных, имеющих важное значение для работы объекта;

при изменении условий работы насоса, применение которого ранее было согласовано.

В других случаях согласование применения серийно выпускаемых центробежных насосов производится в соответствии с решением Госнаба СССР и Минхиммаша.

Согласование применения химических насосов между потребителями и согласующей организацией оформляется двусторонним заключением, которое следует прислать по почте в адрес ВНИИгидромаша (три экземпляра заключения согласования на каждую позицию насосного оборудования). Прочерки и пропуски в заключении не допускаются.

Применение насосов не подлежит согласованию в следующих случаях:

при замене насосов, вышедших из строя;

при прямых экспортных поставках;

при научно-исследовательских и опытно-конструкторских работах по программе ГКНТ;

при заказе Госплана;

при использовании в типовых проектах при повторной привязке;

при использовании насосов, ранее согласованных и применяемых в новых проектах без изменений условий эксплуатации и схемы установки.

СОГЛАСОВАНО:

УТВЕРЖДАЮ:

(должность)

(Ф. И. О.)

(дата)

(должность)

(Ф. И. О.)

(дата)

ЗАКЛЮЧЕНИЕ № О СОГЛАСОВАНИИ ПРИМЕНЕНИЯ НАСОСНОГО ОБОРУДОВАНИЯ (номер заключения проставляется согласующей организацией)

Наименование комбината, производства, установки, технологической линии, где установлен насос _____

Министерство-потребитель _____

Потребитель (разработчик проекта), почтовый адрес _____

Номер позиции по технологической схеме _____

Марка выбранного насоса _____

Потребность на ближайшие 5 лет (по годам) _____

Условия установки:

требуемая подача, м³/ч _____

требуемый напор, м _____

климатическое исполнение и категория размещения по ГОСТ 15150—69 _____

Класс взрывоопасности помещения по ПУЭ _____

Режим работы: непрерывный, периодический ПВ, % _____

Рабочая жидкость и ее свойства:

наименование перекачиваемой жидкости и процентный состав ее компонентов _____

рабочая температура, К (°С) _____

плотность, кг/м³ _____

вязкость при рабочей температуре, сПа _____

упругость паров при рабочей температуре, ата _____

температура кипения при давлении в аппарате на всасывании, К (°C) _____
 возможность кристаллизации _____
 температура кристаллизации, К (°C) _____
 рН (для водных растворов) _____
 количество взвешенных твердых частиц, г/л _____
 размер частиц, мм _____
 степень абразивности _____
 токсичность — ПДК, мг/м³ _____
 категория и группа взрывоопасной смеси по ПИВРЭ _____
 ПДВК по ГОСТ 12.1.004—76 _____

Смазывающая способность _____
 Затворная жидкость _____

Материал деталей, коррозионностойкий в данной среде, и балл стойкости (с 10-го по 4-й балл стойкости по 10-балльной шкале по ГОСТ 13819—68 с изменением № 1) _____

Укажите схему установки:
 (ненужное перечеркнуть)

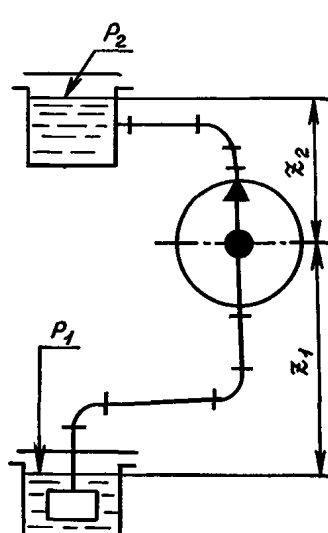


Схема № 1

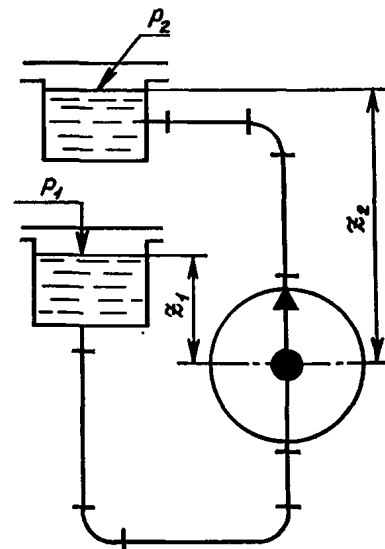


Схема № 2

Если разработанная схема отличается от приведенных — приложить свою схему.

ОСНОВНЫЕ ДАННЫЕ НАСОСНОЙ УСТАНОВКИ

Всасывающая линия		Напорная линия	
Давление над свободной поверхностью в емкости на всасывании P_1 , ата		Давление над свободной поверхностью в емкости на нагнетании P_2 , ата	
Уровень жидкости в емкости от оси насоса z_1 , м		Уровень жидкости в емкости от оси насоса z_2 , м	

Указание. Допускаемый кавитационный запас насоса Δh_d (м) должен соответствовать ГОСТу или другой нормативно-технической документации.

Имеются ли подобные насосы в эксплуатации и где _____

Примечание _____

Марка согласованного насоса (заполняется согласующей организацией) _____

Поставку насосного агрегата в исполнении для взрыво- и пожароопасных производств согласовать с заводом-изготовителем.

Завод-изготовитель _____

Ответственный исполнитель
от согласующей организации

 (должность)

 (Ф. И. О.)

 (дата)

Ответственный исполнитель
от потребителя

 (должность)

 (Ф. И. О.)

 (дата)

СОДЕРЖАНИЕ

Введение	3
Характеристика насосов	8
Насосы типа X	8
Насосы типа AX	16
Центробежные моноблочные электронасосы типа КМ	20
Приложение 1. Коды ОКП на насосы и электронасосные агрегаты	24
Приложение 2. Порядок согласования применения центробежных химических насосов	26

Ведущий редактор *Л. С. Морочник*

Редактор *Г. В. Бондаровская*

Техн. редактор *В. И. Матвеева* Корректор *Ф. М. Еникеева*

Сдано в набор 29/IV—84 г. Подп. в печ. 22/VIII—84 г. Т-16336 Усл. печ. л. 3,5.
Уч.-изд. л. 3,2. Тир. 5800 экз. Зак. 1285. Изд. № 2981 Форм. 60×90¹/₈.
Цена 51 коп.

ЦИНТИхимнефтемаш, 119048, Москва, Г-48, ул. Доватора, 12

Типография НИИмаш, г. Щербинка