

**ТИПОВЫЕ ПРОЕКТНЫЕ РЕШЕНИЯ
310-5-05.86**

**ТИПОВЫЕ РЕШЕНИЯ
ИГРОВЫХ ПЛОЩАДОК ДЛЯ ДЕТЕЙ
СРЕДНЕГО ШКОЛЬНОГО ВОЗРАСТА**

**АЛЬБОМ II
МАЛЫЕ ФОРМЫ АРХИТЕКТУРЫ**

**ТИПОВЫЕ ПРОЕКТНЫЕ РЕШЕНИЯ
310-5-05.86**

**ТИПОВЫЕ РЕШЕНИЯ
ИГРОВЫХ ПЛОЩАДОК ДЛЯ ДЕТЕЙ
СРЕДНЕГО ШКОЛЬНОГО ВОЗРАСТА**

**АЛЬБОМ II
МАЛЫЕ ФОРМЫ АРХИТЕКТУРЫ**

СОСТАВ ПРОЕКТА

АЛЬБОМ I. АРХИТЕКТУРНО-ПЛАНИРОВОЧНЫЕ РЕШЕНИЯ.
АЛЬБОМ II. МАЛЫЕ ФОРМЫ АРХИТЕКТУРЫ.
АЛЬБОМ III. ИЗДЕЛИЯ.
АЛЬБОМ IV. ВЕДОМОСТИ ПОТРЕБНОСТИ В МАТЕРИАЛАХ.
АЛЬБОМ V. СМЕТЫ.

РАЗРАБОТАНЫ
ЦНИИП ГРАДОСТРОИТЕЛЬСТВА

ГЛАВНЫЙ ИНЖЕНЕР ИНСТИТУТА *Мам* МАКСИМОВ Ю.Н.
ГЛАВНЫЙ ИНЖЕНЕР ПРОЕКТА *Лиз* АЛЕКСЕЕВА Л.А.

УТВЕРЖДЕНЫ ГОСГРАЖДАНСТРОЕМ
ПРИКАЗ № ЛВ-1-2077 от 8.07.83 г.

ВВЕДЕН В ДЕЙСТВИЕ ПРИКАЗ №146
от 15.02.86.

ВЕДОМОСТЬ ЧЕРТЕЖЕЙ ОСНОВНОГО КОМПЛЕКТА

ВЕДОМОСТЬ ЧЕРТЕЖЕЙ ОСНОВНОГО КОМПЛЕКТА

ВЕДОМОСТЬ ЧЕРТЕЖЕЙ ОСНОВНОГО КОМПЛЕКТА

Альбом I

Лист № 310-5-05.86

Лист № 310-5-05.86

Лист	Наименование	Примечание
ОД 1	ВЕДОМОСТЬ ЧЕРТЕЖЕЙ ОСНОВНОГО КОМПЛЕКТА	
2	ВЕДОМОСТЬ ЧЕРТЕЖЕЙ ОСНОВНОГО КОМПЛЕКТА (ОКОНЧАНИЕ).	
	ВЕДОМОСТЬ ВРИАГДЕМНЫХ ДОКУМЕНТОВ. ВЕДОМОСТЬ СПЕЦИФИКАЦИИ. ОБЩИЕ УКАЗАНИЯ.	
АС 12	КОМПЛЕКСНОЕ ИГРОВОЕ УСТРОЙСТВО Д-1, Д-2:	
1-2	СПЕЦИФИКАЦИЯ К СХЕМЕ РАСПОЛОЖЕНИЯ	
АС 1	КОМПЛЕКСНОЕ ИГРОВОЕ УСТРОЙСТВО Д-1:	
1	План. Вид А, Б, В. План на отм. 2.60. РАЗРЕЗ Г-Г.	
АС 2	КОМПЛЕКСНОЕ ИГРОВОЕ УСТРОЙСТВО Д-2:	
1	Вид А, Вид Б, Вид В. РАЗРЕЗ Г-Г	
АС 12	КОМПЛЕКСНОЕ ИГРОВОЕ УСТРОЙСТВО Д-1, Д-2:	
3	СХЕМА I, СХЕМА II.	
4	ФРАГМЕНТЫ ПЛАНА I, II	
5	ФРАГМЕНТЫ ПЛАНА III, IV	
6	План ФУНДАМЕНТОВ на отм. -0.50. СЕЧЕНИЯ 1-1 ÷ 4-4.	
7	План ФУНДАМЕНТОВ. ФРАГМЕНТ 1. СЕЧЕНИЕ 1-1.	
8	План ФУНДАМЕНТОВ. ФРАГМЕНТ 2. СЕЧЕНИЯ 1-1, 2-2.	
АС 1	КОМПЛЕКСНОЕ ИГРОВОЕ УСТРОЙСТВО Д-1:	
2	РАЗВЕРЖКИ 1-2, 9-10, 11-12, 17-18.	
3	РАЗВЕРЖКИ 3-4, 13-14, 23-24.	
4	РАЗВЕРЖКИ 5-6, 19-20.	
5	РАЗВЕРЖКИ 7-8, 15-16, 21-22. Узел I, II. Вид А, Б	
АС 2	КОМПЛЕКСНОЕ ИГРОВОЕ УСТРОЙСТВО Д-2:	
2	РАЗВЕРЖКИ 1-2, 9-10, 11-12, 17-18	
3	РАЗВЕРЖКИ 3-4. А-А. СЕЧЕНИЯ 1-1, 2-2. Узел I.	
4	РАЗВЕРЖКИ 5-6, 19-20.	
5	РАЗВЕРЖКИ 7-8, 15-16, 21-22. Узлы I и II.	
АС 12	КОМПЛЕКСНОЕ ИГРОВОЕ УСТРОЙСТВО Д-1, Д-2:	
9	План на отм. 0.500. СЕЧЕНИЕ 2-2.	
10	СЕЧЕНИЯ 1-1, 3-3, 4-4, 5-5.	
11	Монтажный план на отм. 2.555. СЕЧЕНИЕ А-А.	
12	План на отм. 2.60. Узел I. СЕЧЕНИЯ А-А, Б-Б, В-В, Г-Г.	
АС 1	КОМПЛЕКСНОЕ ИГРОВОЕ УСТРОЙСТВО Д-1:	
6	Шаблоны декоративной установки УД-1 и декоративного щита ЩД-1. СЕЧЕНИЯ.	

Лист	Наименование	Примечание
7	Шаблоны декоративной установки УД-2 и декоративного щита ЩД-2.	
8	Шаблоны декоративной установки УД-3 и декоративного щита ЩД-3.	
9	Шаблоны декоративных элементов ЭД-1 ÷ ЭД-11	
АС 2	КОМПЛЕКСНОЕ ИГРОВОЕ УСТРОЙСТВО Д-2:	
6	Шаблоны декоративной установки УД-1 и декоративных элементов ЭД-1 ÷ ЭД-8. СЕЧЕНИЯ 1-1 ÷ 5-5.	
7	Шаблоны декоративной установки УД-2 и декоративных элементов ЭД-6 ÷ ЭД-8, ЭД-11 ÷ ЭД-13.	
8	Шаблоны декоративной установки УД-3 и декоративных элементов ЭД-1 ÷ ЭД-7.	
9	Шаблоны декоративных элементов ЭД-1 ÷ ЭД-5, ЭД-9, 10, 14, 15.	
10	Шаблоны декоративных элементов ЭД-8 и ЭД-9 (УД-3). СЕЧЕНИЯ 1-1 ÷ 3-3 (УД-2). СЕЧЕНИЯ 4-4, 5-5 (УД-3).	
АС 34	КОМПЛЕКСНОЕ ИГРОВОЕ УСТРОЙСТВО М-1, М-2:	
1-4	СПЕЦИФИКАЦИЯ К СХЕМЕ РАСПОЛОЖЕНИЯ	
АС 3	КОМПЛЕКСНОЕ ИГРОВОЕ УСТРОЙСТВО М-1:	
1	План. Вид А.	
2	Виды Б, В, Г.	
АС 34	КОМПЛЕКСНОЕ ИГРОВОЕ УСТРОЙСТВО М-1, М-2:	
5	План ФУНДАМЕНТОВ. СЕЧЕНИЯ 1-1 ÷ 3-3.	
6	Башня тип I. План. Вид А, Б, В, Г.	
7	Башня тип I. СЕЧЕНИЯ 1-1 ÷ 10-10, а-а, б-б, и-и, к-к, з-з.	
8	Башня тип I. СЕЧЕНИЯ б-б, г-г, е-е, ж-ж.	
9	Башня тип I. ФРАГМЕНТЫ 1, 2, 3.	
10	Башня тип I. СЕЧЕНИЯ 2-2 ÷ 7-7, а-а ÷ ж-ж	
11	Башня тип II. План. Вид А, Б. СЕЧЕНИЯ 1-1 ÷ 4-4.	
12	Башня тип II. Вид В и Г. СЕЧЕНИЯ 5-5 ÷ 10-10.	
13	Башня тип II. СЕЧЕНИЯ а-а ÷ м-м.	
14	Башня тип II. СЕЧЕНИЯ н-н, о-о, п-п, р-р, с-с, т-т, у-у.	
15	Башня тип II. ФРАГМЕНТЫ 1, 2.	
16	Башня тип II. ФРАГМЕНТЫ 3, 4	

Лист	Наименование	Примечание
17	Башня тип II. СЕЧЕНИЯ 1-1 ÷ 5-5.	
18	Башня тип II. План. СЕЧЕНИЯ 6-6 ÷ 8-8, а-а, б-б, в-в, з-з. Узел I.	
19	„Мостик“. План. Вид А, Б, В, Г.	
20	„Мостик“. РАЗРЕЗ 1-1. СЕЧЕНИЯ 2-2, 3-3. МАРКИРОВОЧНАЯ СХЕМА.	
21	„Мостик“. РАЗРЕЗ 1-1. ФРАГМЕНТ ПЛАНА I. Узлы. СЕЧЕНИЯ 2-2 ÷ 9-9.	
22	ИГРОВОЕ НЕПОДВИЖНОЕ УСТРОЙСТВО тип 1. ФРАГМЕНТ ПЛАНА. Вид А, Б, В, Г.	
23	ИГРОВОЕ НЕПОДВИЖНОЕ УСТРОЙСТВО тип 1. План ФУНДАМЕНТОВ. РАЗВЕРЖКА. СЕЧЕНИЯ 1-1 ÷ 3-3.	
АС 3	КОМПЛЕКСНОЕ ИГРОВОЕ УСТРОЙСТВО М-1:	
3	ИГРОВОЕ НЕПОДВИЖНОЕ УСТРОЙСТВО тип 2. План. Вид А, Б, В, Г. План ФУНДАМЕНТОВ. СЕЧЕНИЯ 1-1 ÷ 4-4.	
4	ИГРОВОЕ НЕПОДВИЖНОЕ УСТРОЙСТВО тип 3. План. Вид А, Б, В, Г. План ФУНДАМЕНТОВ. СЕЧЕНИЯ 1-1 ÷ 4-4.	
АС 34	КОМПЛЕКСНОЕ ИГРОВОЕ УСТРОЙСТВО М-1, М-2:	
24	Качели. Декоративная стенка тип 1, тип 2. План. Вид А, Б. СЕЧЕНИЯ 1-1 ÷ 3-3.	
25	Качели. Узлы I, II, III, IV. СЕЧЕНИЯ 1-1 ÷ 5-5.	
АС 4	КОМПЛЕКСНОЕ ИГРОВОЕ УСТРОЙСТВО М-2:	
1	План. Вид А.	
2	Виды Б, В, Г.	
3	Декоративное основание - „Волна“. План. Вид А, Б, В, Г. СЕЧЕНИЕ 1-1.	
4	Декоративное основание - „Волна“. РАЗВЕРЖКА ПО СЕТКЕ.	

ПРИВЯЗКА			
310-5-05.86 ОД			
ПРОЕКТНЫЕ РЕШЕНИЯ ИГРОВЫХ ПЛОЩАДОК ДЛЯ ДЕТЕЙ СРЕДНЕГО ШКОЛЬНОГО ВОЗРАСТА			
ОБЩИЕ ДАННЫЕ		Страниц	Листов
		Р	1 2
ВЕДОМОСТЬ ЧЕРТЕЖЕЙ ОСНОВНОГО КОМПЛЕКТА		ЩИП П. ГРАДОСТРОИТЕЛЬСТВА	

ПРОЕКТНЫЕ РЕШЕНИЯ РАЗРАБОТАНЫ В СООТВЕТСТВИИ С ДЕЙСТВУЮЩИМИ НОРМАМИ И ПРАВИЛАМИ.

ГЛАВНЫЙ ИНЖЕНЕР ПРОЕКТА *Алексеева А.А.*

Лист № 310-5-05.86

ВЕДОМОСТЬ ЧЕРТЕЖЕЙ ОСНОВНОГО КОМПЛЕКТА (ОКОНЧАНИЕ)

Лист	НАИМЕНОВАНИЕ	Примечание
АС56,7	ДЕКОРАТИВНЫЙ ВХОД тип 1, 2, 3 СПЕЦИФИКАЦИЯ К СХЕМЕ РАСПОЛОЖЕНИЯ	
АС5	ДЕКОРАТИВНЫЙ ВХОД тип 1. ПЛАН. ФАСАД Виды В, Г, Д, Е. РАЗВЕРТКА 1-2. ДЕКОРАТИВНАЯ УСТАНОВКА УД-1. ПЛАН. Вид А, Б. СЕЧЕНИЕ 1-1. ШАБЛОНЫ	
АС6	ДЕКОРАТИВНЫЙ ВХОД тип 2. ПЛАН. Вид А, Б, В, Г, Д, Е. Узлы, сечения ДЕКОРАТИВНАЯ УСТАНОВКА УД-2	
АС7	ДЕКОРАТИВНЫЙ ВХОД тип 3. ПЛАН. Вид А, Б, В, Г, Д, Е, Ж, И ФРАГМЕНТЫ ПЛАНА I, II. СЕЧЕНИЯ 2-2, 3-3	
АС8	Стол тип 1. Банкетка. ПЛАНЫ. СЕЧЕНИЯ 1-1 ÷ 5-5, А-А ÷ В-В. Узлы I, II	
АС9	Стол тип 2. ПЛАН. Вид А. СЕЧЕНИЯ 1-1 ÷ 5-5. Узел I	
АС10	Скамья. ПЛАН. Вид А. СЕЧЕНИЯ 1-1 ÷ 4-4	

ВЕДОМОСТЬ ПРИЛАГАЕМЫХ ДОКУМЕНТОВ

ОБОЗНАЧЕНИЕ	НАИМЕНОВАНИЕ	Примечание
	ПРИЛАГАЕМЫЕ ДОКУМЕНТЫ	
310-5-05.86 ВМ	ВЕДОМОСТИ ПОТРЕБНОСТИ В МАТЕРИАЛАХ	

ВЕДОМОСТЬ СПЕЦИФИКАЦИЙ

Лист	НАИМЕНОВАНИЕ	Примечание
АС12	КОМПЛЕКСНОЕ ИГРОВОЕ УСТРОЙСТВО Д-1, Д-2:	
1	СПЕЦИФИКАЦИЯ К СХЕМЕ РАСПОЛОЖЕНИЯ	
2	СПЕЦИФИКАЦИЯ К СХЕМЕ РАСПОЛОЖЕНИЯ	
АС34	КОМПЛЕКСНОЕ ИГРОВОЕ УСТРОЙСТВО М-1, М-2:	
1	СПЕЦИФИКАЦИЯ К СХЕМЕ РАСПОЛОЖЕНИЯ	
2	СПЕЦИФИКАЦИЯ К СХЕМЕ РАСПОЛОЖЕНИЯ	
3	СПЕЦИФИКАЦИЯ К СХЕМЕ РАСПОЛОЖЕНИЯ	
4	СПЕЦИФИКАЦИЯ К СХЕМЕ РАСПОЛОЖЕНИЯ	
АС56,7	ДЕКОРАТИВНЫЙ ВХОД тип 1, 2, 3. СПЕЦИФИКАЦИЯ К СХЕМЕ РАСПОЛОЖЕНИЯ	
АС8	Стол тип 1. Банкетка	
АС9	Стол тип 2.	
АС10	Скамья	

Альбом I „МАЛЫЕ ФОРМЫ АРХИТЕКТУРЫ“ включает разработку комплексных игровых устройств для девочек 12-13 лет Д-1 и Д-2, комплексных игровых устройств для мальчиков 13-14 лет М-1 и М-2, декоративных входов 3^д типов, столов и скамей.

Комплексное игровое устройство Д-1 (Д-2) представляет единый архитектурно-художественный комплекс, объединяющий в единую композицию целый ряд игровых, декоративных и функционально-необходимых элементов малых архитектурных форм. В решении комплексов использован прием „частокола“ из круглых бревен, который образует объемно-пространственную композицию. Часть бревен имеет декоративную обработку в виде простых вырезов и подобрана таким образом, что в сочетании с декоративными установками придает всему сооружению нарядный вид. Декоративные установки (УД) изготавливаются из элементов, выпанываемых из бакелитированной фанеры и покрываются бесцветным водостойким лаком. Крепление к опорным стойкам на болтах. Декоративные элементы (ЭД) крепятся к декоративному щиту (ЩД) крепятся на клеях (резорциновые и фенольно-резорциновые, ФР-12, ТУ6-05-1748-75, ФРФ-50, ТУ6-05-281-14-77).

Комплексное игровое устройство для мальчиков 13-14 лет М-1 разработано как единый архитектурно-художественный комплекс, объединяющий игровые и декоративные элементы малых архитектурных форм — „мостик“, качели, башни, игровые неподвижные устройства, лазательную лестницу, декоративные сценки и т.д. Устройство выполняется из деревянных брусьев квадратного сечения. Брусья соединены на врубках и в необходимых случаях скрепляются стяжными болтами.

Комплексное игровое устройство М-2 представляет собой вариант устройства М-1, исключающий некоторые элементы малых форм и имеющий бетонное основание — „волну“, несущее декоративную и игровую функцию.

Древесину для сооружений следует применять хвойных пород. Деревянные элементы установок должны быть тщательно оструганы, ошкурены, пропитаны го-

рячей натуральной олифой за 2 раза и покрыты бесцветным водостойким лаком. В зависимости от конкретных условий строительства возможны варианты отделки: фанерные композиции при покраске масляными красками или обработке морилкой с последующим покрытием бесцветным лаком. Металлические изделия окрашиваются масляной краской за 2 раза. Подземная часть стоек антисептируется и антипиренится.

Монтаж комплексных устройств можно проводить как поэлементно, так и укрупненными блоками. Например, монтаж башен комплексных устройств М-1 и М-2 возможен последовательной сборкой блоков вертикальных рядов стоек. Перед установкой элементов устройств просверлить отверстия для стяжных болтов в соответствии с чертежами.

Декоративные входы 3^д типов с декоративными установками предназначены для размещения на основных направлениях проходов на площадки и выполняются в дереве. Декоративные установки комплектуются из элементов, изготавливаемых из водостойкой фанеры и крепятся болтами к опорной стойке. Отделка как для элементов комплексных устройств.

Столы 2^д типов, скамья и банкетки отделываются так же.

Стойки установок, входов, столов и скамей замоноличиваются в фундаменты из бетона М200.

Для болтовых соединений следует применять стальные болты и гайки удовлетворяющие требованиям ГОСТ 1759-70.

Все работы производить в соответствии с действующими строительными нормами и правилами.

				310-5-05.86 ОД		
				ШИПОВЫЕ РЕШЕНИЯ ИГРОВЫХ ПЛОЩАДОК ДЛЯ ДЕТЕЙ СРЕДНЕГО ШКОЛЬНОГО ВОЗРАСТА		
				ОБЩИЕ ДАННЫЕ		
				Страницы	Лист	Листов
				1	2	2
ЗАМ. ЗАВОДА	Д. АРЫШНИКОВ			ВЕДОМОСТЬ ЧЕРТЕЖЕЙ ОСНОВНОГО КОМПЛЕКТА (ОКОНЧАНИЕ). ВЕДОМОСТЬ ПРИЛАГАЕМЫХ ДОКУМЕНТОВ. ВЕДОМОСТЬ СПЕЦИФИКАЦИИ. ОБЩИЕ УКАЗАНИЯ.		
И. КОНТР.	А. АЛЕКСЕЕВА					
ГЛАВ. КОНСТР.	Х. Е. ЗЯЗЯК					
ГИП	А. АЛЕКСЕЕВА					
РУК. ГР. АРХ.	ГОРЕЛИК			ЦНИИПГРАДОСТРОИТЕЛЬСТВА		

Альбом I
Шип. пр. решения 310-5-05.86

Лист № подл. Подпись и дата

АБСОЛ II

Т.П.Р. 310-5-05.86

МАРКА ПОЗ.	ОБОЗНАЧЕНИЕ	НАИМЕНОВАНИЕ	КОЛ.	МАССА ЕД., КГ	ПРИМЕЧАНИЕ
		БРУСОМ СОСНА СОРТ 2 ГОСТ 8486-66			
1	01.00.001	100x150, L=2450	6	18,38	Б/4
2	01.00.002	100x170, L=900	1	7,70	Б/4
3	01.00.003	100x200, L=900	1	9,00	Б/4
4	01.00.004	100x150, L=900	3	6,50	Б/4
АП 1	01.01.000	ДЕРЕВЯННАЯ ПРОКЛАДКА	2	1,70	
АП 2	-01	ТО ЖЕ	2	1,82	
АП 3	-02	"	2	1,88	
8	01.00.009	БРУСОМ 75x150 СОСНА СОРТ 2 ГОСТ 8486-66	№2	4,7	Б/4
9	01.00.006	ДОСКА 50x100 СОСНА СОРТ 2 ГОСТ 8486-66	№2	18,00	Б/4
10	01.00.007	ДОСКА 50x100 СОСНА СОРТ 2 ГОСТ 8486-66 L=500	28	1,25	Б/4
АП 4	-03	"	2	7,44	
СА	01.04.001	СТОЛБ ДЕКОРАТИВНЫЙ	4	28,50	
ПК	01.04.002	ПЕРЕКЛАДКА КАЧЕЛЕЙ	2	34,54	
11	01.04.003	ЦЕПЬ А1-10x28 ГОСТ 2319-81	1 шт.	2,25	Б/4
12	01.00.008	ДОСКА 25x150 СОСНА СОРТ 2 ГОСТ 8486-66, L=200	37	0,78	Б/4
М 1	01.00.009	УГОЛОК	6	7,24	
М 2	01.00.010	ТО ЖЕ	3	2,90	
М 3	01.00.010-01	"	3	7,91	
16	01.02.000	БАЛКА	1	20,0	
17	-01	ТО ЖЕ	1	28,8	
18	-02	"	1	18,5	
19	-03	ПЕРЕМЫЧКА	3	2,9	
20	-04	ТО ЖЕ	1	2,64	
21	01.00.011	БРУСОМ 75x150 СОСНА СОРТ 2 ГОСТ 8486-66, L=750	30	42	Б/4
22	01.00.012	БРУСОМ 75x150 СОСНА СОРТ 2 ГОСТ 8486-66, L=700	30	1,46	Б/4
		ЛЕСОМАТЕРИАЛЫ КРУГЛЫЕ ХВОЙНЫХ ПОРОД ГОСТ 9467-72 СОРТ 2, Ф 150			
26	01.00.013	L=1650	2	14,85	Б/4
27	01.00.014	L=400	15	7,60	ТО ЖЕ

МАРКА ПОЗ.	ОБОЗНАЧЕНИЕ	НАИМЕНОВАНИЕ	КОЛ.	МАССА ЕД., КГ	ПРИМЕЧАНИЕ
28	01.00.014 -01	L=1450	1	17,10	Б/4
29	-02	L=1600	1	14,16	ТО ЖЕ
30	-03	L=1700	1	11,70	"
31	-04	L=1200	7	10,62	"
32	-05	L=1150	1	10,35	"
33	-06	L=1050	1	9,50	"
34	-07	L=950	1	8,55	"
35	01.00.014-08	L=1000	1	8,85	"
36	-09	L=910	1	8,20	"
37	-10	L=850	1	7,83	"
38	-11	L=650	28	5,75	"
39	-12	L=2400	29	21,24	"
40	-13	L=2900	5	25,67	"
41	-14	L=3900	7	34,52	"
42	-15	L=4500	47	39,74	"
43	01.00.013-01	L=1450	6	12,81	"
44	-02	L=1350	4	11,95	"
45	-03	L=1280	2	11,33	"
46	-04	L=1230	4	10,89	"
47	-05	L=1180	1	12,21	"
48	-06	L=1600	7	14,16	"
49	01.00.014-16	L=3650	5	32,30	"
50	-17	L=4950	17	17,26	"
51	-18	L=500	76	4,90	"
52	-19	L=100	121	0,9	"
53	-20	L=530	1	4,77	"
54	-21	L=600	1	7,40	"
55	-22	L=680	1	6,12	"
56	-23	L=750	1	6,75	"
57	-24	L=800	1	7,20	"
58	-25	L=850	1	7,65	"
59	-26	L=900	1	8,10	"
60	-27	L=930	1	8,37	"
61	-28	L=960	1	8,64	"
62	-29	L=990	1	8,91	"
63	-30	L=1020	1	9,18	"
64	-31	L=1050	1	9,45	"
65	-32	L=1100	1	9,74	"
67	-33	L=1800	1	16,20	"

МАРКА ПОЗ.	ОБОЗНАЧЕНИЕ	НАИМЕНОВАНИЕ	КОЛ.	МАССА ЕД., КГ	ПРИМЕЧАНИЕ
68	01.00.014 -39	L=2600	4	27,40	Б/4
69	-38	L=2450	1	22,09	ТО ЖЕ
70	-37	L=2300	7	20,97	"
71	-36	L=1050	1	9,47	"
72	-35	L=1700	2	15,05	"
73	-34	L=1920	1	17,28	"
75	-41	L=2150	1	19,35	"
76	-42	L=3000	1	27,00	"
77	-43	L=3050	1	27,45	"
79	-45	L=3450	1	30,53	"
80	01.00.013-07	L=1200	8	10,62	"
81	-08	L=1310	1	11,59	"
82	-09	L=1270	2	11,24	"
83	-10	L=1550	1	17,72	"
84	-11	L=1220	2	10,80	"
85	-12	L=1150	2	10,18	"
86	-13	L=1300	1	11,51	"
		СОРТ 2, Ф 250			
88	01.00.016	L=400	4	9,81	Б/4
89	01.00.017	L=500	3	12,27	ТО ЖЕ
90	01.00.018	L=500	1	12,27	"
		СОРТ 2, Ф 200			
91	01.00.019	СТОЙКА	5	45,50	
92	-01	ТО ЖЕ	2	57,30	
		СОРТ 1, Ф 150			
93	01.00.020	СТОЙКА ДЕКОРАТИВНАЯ	2	21,20	
94	-01	ТО ЖЕ	2	22,90	
95	-02	"	2	24,33	
96	-03	"	2	26,11	

ШЛО П. ПОС. ПОДПИСА И ДАТА

ПРИВЯЗАН:

ЗАМ. ЗАВОДА Я. АРИШИНОВА
 И. КОНТ. ЛЕКСЕЕВА
 Г. А. КОНСТ. ЖЕЛЕЗНЯК
 Г. П. ЛЕКСЕЕВА
 Р. К. Г. А. Р. Х. ГОРЕАНИК
 Р. К. Г. И. М. ШУРНИК

310-5-05.86 АС 1,2

ТИПОВЫЕ РЕШЕНИЯ ИГРОВЫХ ПЛОЩАДОК
 ДЛЯ ДЕТЕЙ СРЕДНЕГО ШКОЛЬНОГО ВОЗРАСТА

КОМПЛЕКСНОЕ ИГРОВОЕ
 УСТРОЙСТВО А-1, А-2.

СТАДИОН	ЛЕСОС	ЛЕСОС
Р	1	2

СПЕЦИФИКАЦИЯ К СХЕМЕ
 РАСПОЛОЖЕНИЯ.

ИНСТИТУТ ГРАДОСТРОИТЕЛЬСТВА

КОПИРОВАЛ: [подпись] ФОРМАТ А2

Т.П.Р. 310-5-05.86

Листов 2

МАССА ПОЗ.	ОБОЗНАЧЕНИЕ	НАИМЕНОВАНИЕ	КОЛ.	МАССА ЕД., КГ	ПРИМЕЧАНИЕ
97	310-5-05.86-01.00.020-04	СТОЙКА ДЕКОРАТИВНАЯ	2	31,10	
98	-05	ТО ЖЕ	2	27,40	
99	-06	"	2	18,90	
100	-07	"	2	15,70	
101	-08	"	1	28,76	
102	-09	"	1	38,70	
103	-10	"	1	44,10	
104	-11	"	1	15,97	
105	-12	"	1	20,80	
106	-13	"	1	30,09	
107	-14	"	1	34,07	
108	-15	"	1	38,06	
109	-16	"	2	44,10	
110	-17	"	2	29,70	
		ЛЕСОМАТЕРИАЛЫ КРУГ-			
		ЛЫЕ ХВОЙНЫХ ПОРОД			
		ГОСТ 9467-92			
		СОРТ 1; Ф150			
111	01.00.020-18	СТОЙКА ДЕКОРАТИВНАЯ	2	25,00	
112	-19	ТО ЖЕ	4	40,71	
113	-20	"	3	19,80	
114	-21	"	4	40,50	
115	-22	"	1	37,30	
116	-23	"	3	13,50	
117	-24	"	3	17,96	
		СОРТ 2, Ф200			
91*	02.00.019	СТОЙКА	5	45,50	
92*	-01	ТО ЖЕ	2	59,30	
		СОРТ 1, Ф150			
93*	02.00.020	СТОЙКА ДЕКОРАТИВНАЯ	2	21,20	
94*	-01	ТО ЖЕ	2	22,90	
95*	-02	"	2	24,33	
96*	-03	"	2	26,11	
97*	-04	"	2	31,10	
98*	-05	"	2	27,40	
99*	-06	"	2	18,90	
100*	-07	"	2	15,70	

МАССА ПОЗ.	ОБОЗНАЧЕНИЕ	НАИМЕНОВАНИЕ	КОЛ.	МАССА ЕД., КГ	ПРИМЕЧАНИЕ
101*	02.00.020-08	"	1	28,76	
102*	-09	"	1	38,70	
103*	-10	"	1	44,10	
104*	-11	"	1	15,97	
105*	-12	"	1	20,80	
106*	-13	"	1	30,09	
107*	-14	"	1	34,07	
108*	-15	"	1	38,06	
109*	-16	"	2	44,10	
110*	-17	"	2	29,70	
111*	-18	"	2	25,00	
112*	-19	"	4	40,71	
113*	-20	"	3	19,80	
114*	-21	"	4	40,50	
115*	-22	"	1	37,30	
116*	-23	"	3	13,50	
117*	-24	"	3	17,96	
121	01.00.030	ДЕТАЛЬ БАНКЕТКИ	28	10,7	
122	01.00.031	ДОСКА 10x60 ОБСНА СОРТ 2 ГОСТ 9685-61, Л-300	50	0,1	Б/4
127	01.00.032	УГОЛОК Б-140x90x8 ГОСТ 8710-92 Ст.2сп.ГОСТ 575-99, Л-60	8	0,85	Б/4
УА-1-1	01.03.000	УСТАНОВКА ДЕКОРАТИВНАЯ	1	279,0	
УА-2-1	-01	ТО ЖЕ	1	182,0	
УА-3-1	-02	"	3	103,0	
УА-1-2*	02.03.000	"	1	84,6	
УА-2-2*	-01	"	1	215,0	
УА-3-2*	-02	"	3	41,8	
ММ 1	01.00.033	БОЛТ СПЕЦИАЛЬНЫЙ	28	0,25	
ММ 2	03.00.025-04	ТО ЖЕ	3	1,04	
ММ 3	01.04.005	КРЕПЕЖНЫЙ ЭЛЕМЕНТ	4	0,97	
ММ 4	01.04.006	МЕТАЛЛИЧЕСКОЕ ИЗДЕЛИЕ	4	0,87	
ММ 5	01.04.006-01	ТО ЖЕ	2	0,66	
		СТАНДАРТНЫЕ ИЗДЕЛИЯ			
13		ГВОЗДИ КЗx80 ГОСТ 4028-67	50		
14		ГАЙКА М10 ГОСТ 5915-90	7		

МАССА ПОЗ.	ОБОЗНАЧЕНИЕ	НАИМЕНОВАНИЕ	КОЛ.	МАССА ЕД., КГ	ПРИМЕЧАНИЕ
19		ШАЙБА 10 ГОСТ 10450-98	7		
23		БОЛТ М16x190 ГОСТ 7798-90	12		
24		БОЛТ М12x240 ТО ЖЕ	8		
25		БОЛТ М12x160 "	21		
87		ГАЙКА М16 ГОСТ 5915-90	20		
118		ГАЙКА М12 ТО ЖЕ	39		
119		ШАЙБА 16 ГОСТ 10450-98	20		
120		ШАЙБА 12 ТО ЖЕ	39		
123		ГАЙКА М20 ГОСТ 5915-90	7		
124		ШАЙБА 20 ГОСТ 10450-98	7		
127		ГВОЗДИ 6x200 ГОСТ 4028-67	120		
126		ГВОЗДИ 5x150 ГОСТ 4028-67	120		
128		БОЛТ М12x100 ГОСТ 7798-90	8		
		МАТЕРИАЛЫ			
5		БЕТОН М 200	М ³	17,3	
6		КИРПИЧ М 95	М ³	1,62	
7		БЕТОН М 100	М ³	0,5	
66		ФБЛ ГОСТ 7781-82		1,5	

ПРИМЕЧАНИЕ
 Знаком * отмечены элементы, относящиеся только к комплексному устройству А-2.

310-5-05.86 АС 1,2

ТИПОВЫЕ РЕШЕНИЯ ИГРОВЫХ ПЛОЩАДОК
 ДЛЯ ДЕТЕЙ СРЕДНЕГО ШКОЛЬНОГО ВОЗРАСТА

КОМПЛЕКСНОЕ ИГРОВОЕ
 УСТРОЙСТВО А-1, А-2.

СТАДИЯ	ЛЕСТ	ЛЕСТОВ
Р	2	

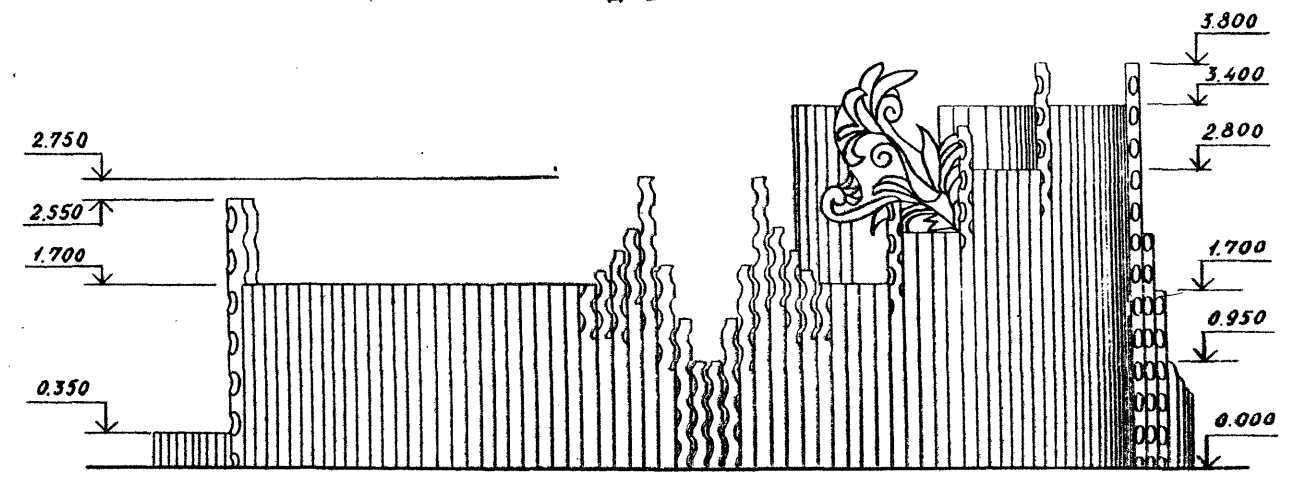
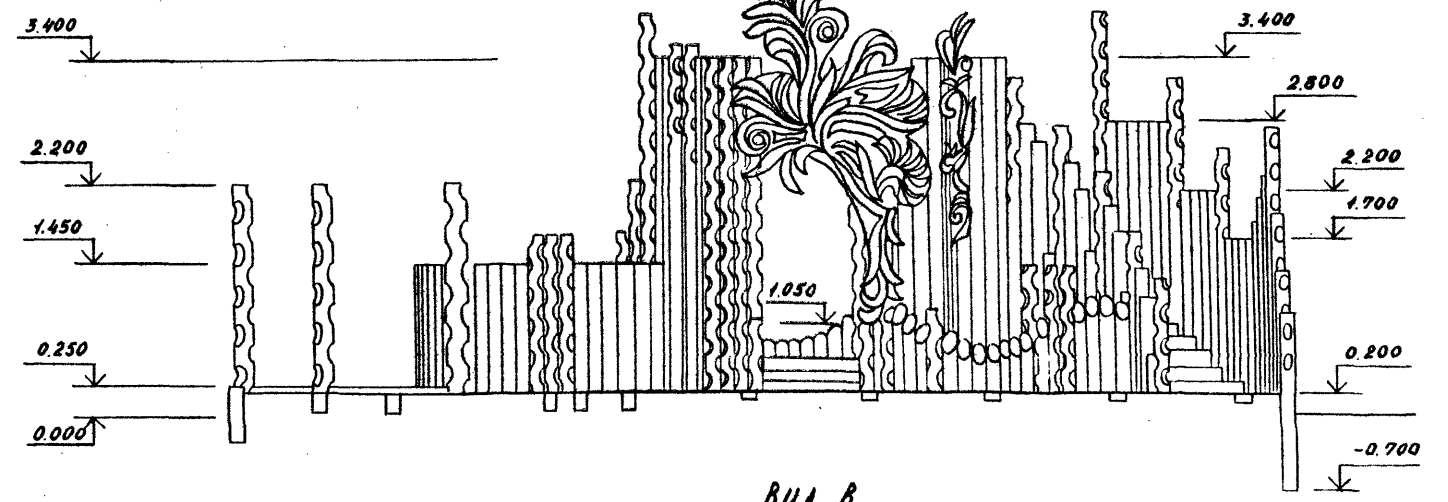
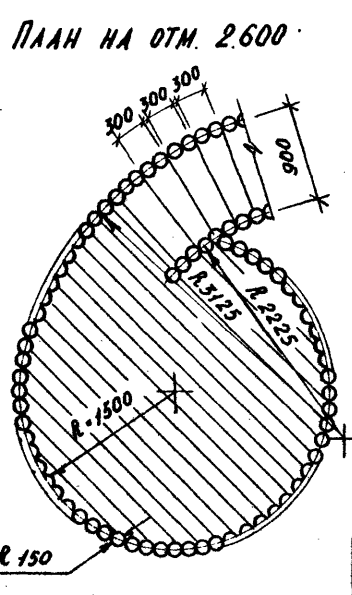
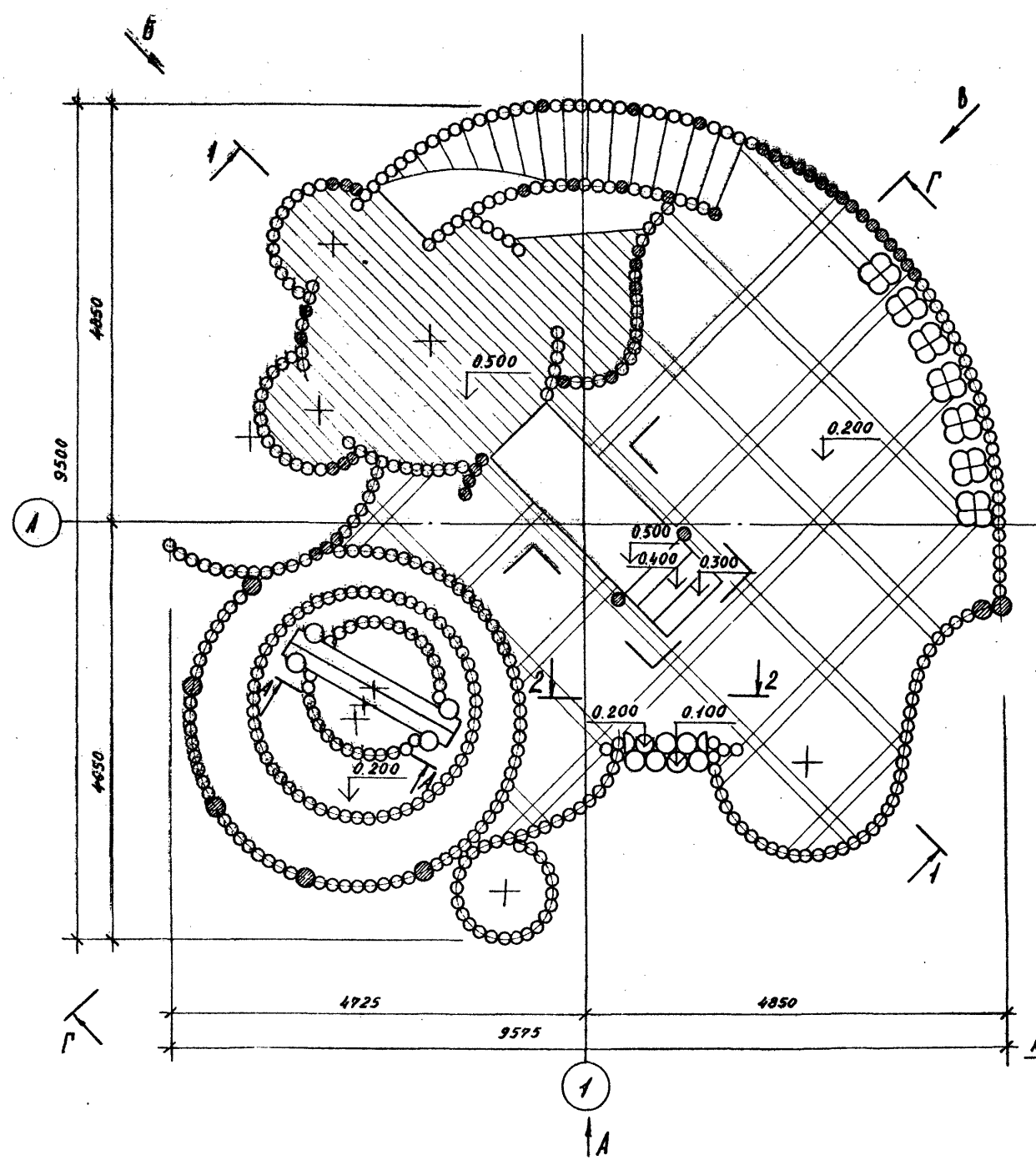
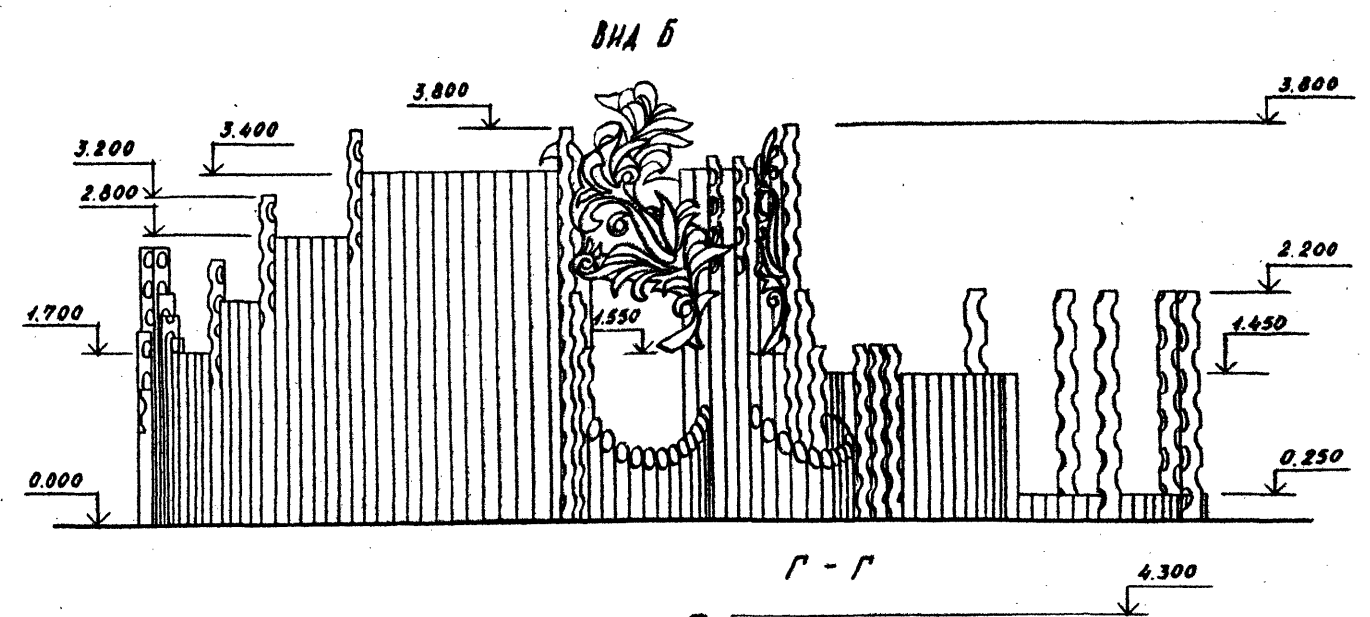
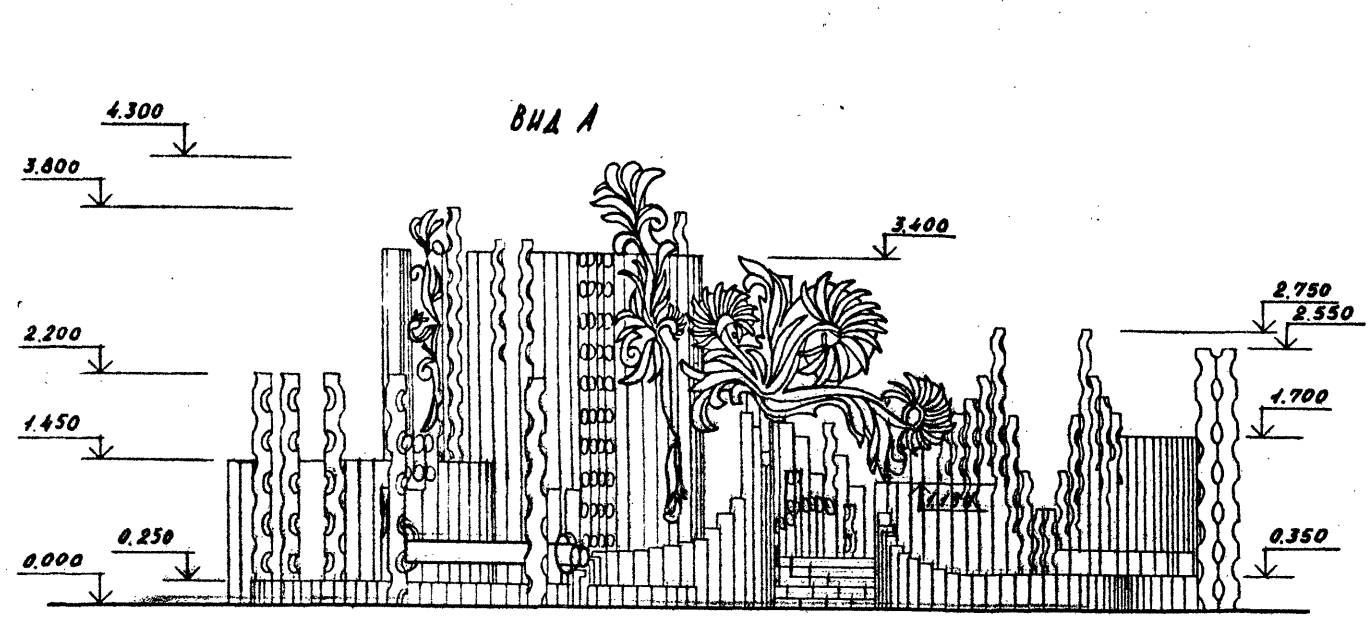
СПЕЦИФИКАЦИЯ К СХЕМЕ
 РАСПОЛОЖЕНИЯ.

УИИИИП градостроительства

Привезан:

Зам. зав. А. КОСТР.	В. АРМИНКО	А. АЛЕКСЕЕВА
Г. КОСТР.	В. ЖЕЛЕЗНЯК	Г. КОСТР.
И.П.	А. АЛЕКСЕЕВА	И.П.
И.П. ГРАФ.	Г. ГОРБАНА	И.П. ГРАФ.
И.П. ГЕНД.	Ш. ШУРНИОН	И.П. ГЕНД.

Т.П.Р. 310-5-05.86



ПРИМЕЧАНИЕ
Сек А-А см. АС 2 лист 3.

Уч. № 1004. Подпись и дата. ЭС.И.И.И. № 2

		310-5-05.86		АС 1	
		ТИПОВЫЕ РЕШЕНИЯ ИГРОВЫХ РАБОЧАК ДЛЯ ДЕТЕЙ СРЕДНЕГО ШКОЛЬНОГО ВОЗРАСТА			
		КОММУНАЛЬНОЕ ИГРОВОЕ УСТРОЙСТВО А-1.		СТАДИОН	АНСТ
				Р	1 9
		ПЛАН. ВНА А, Б, В. ПЛАН НА ОТМ. 2.600. РАЗРЕЗ Г-Г.			
		МУНИЦИПАЛЬНО-КОММУНАЛЬНОЕ УПРАВЛЕНИЕ			

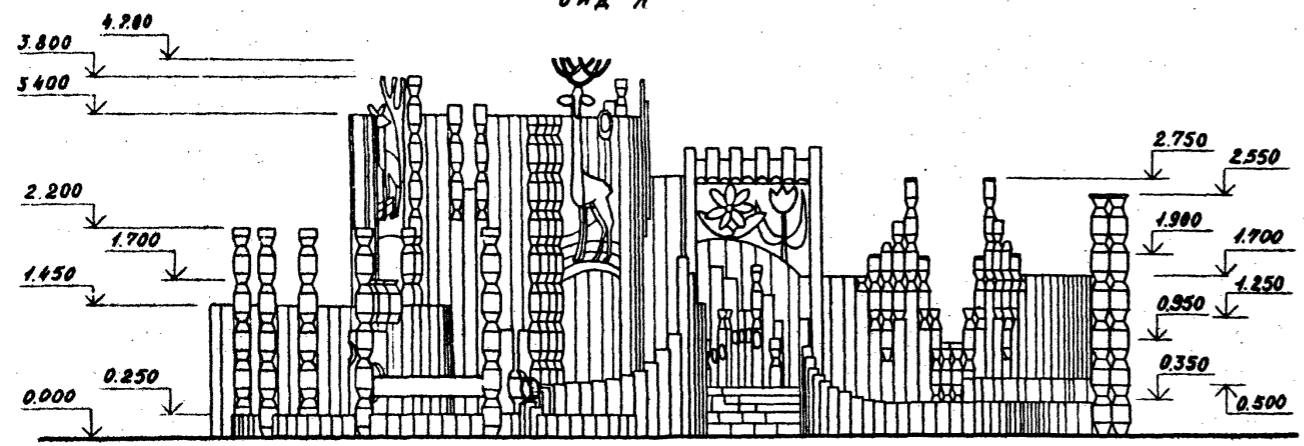
КОПИРОВАЛ: [Signature] ФОРМАТ А 2

Альбом №

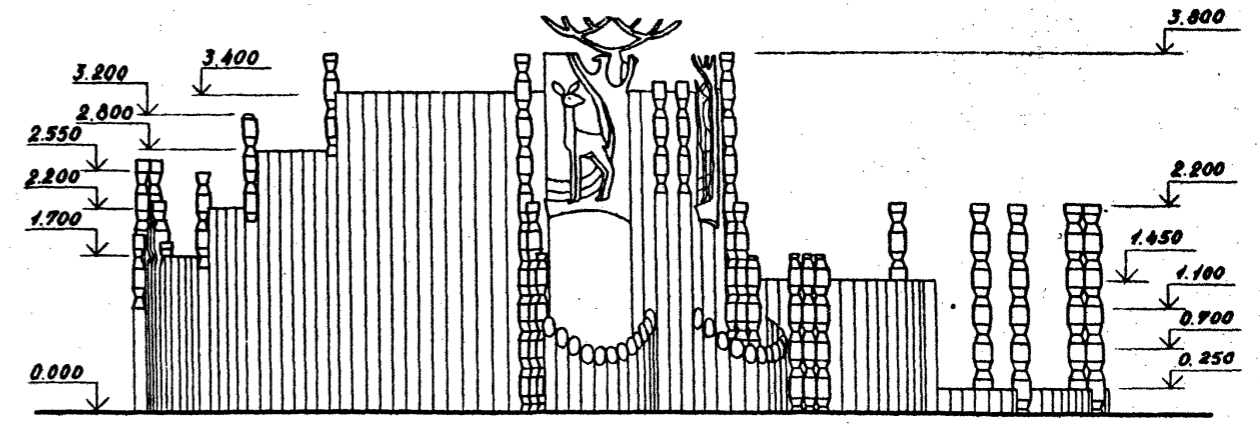
310-5-05.86

Т.Л.А

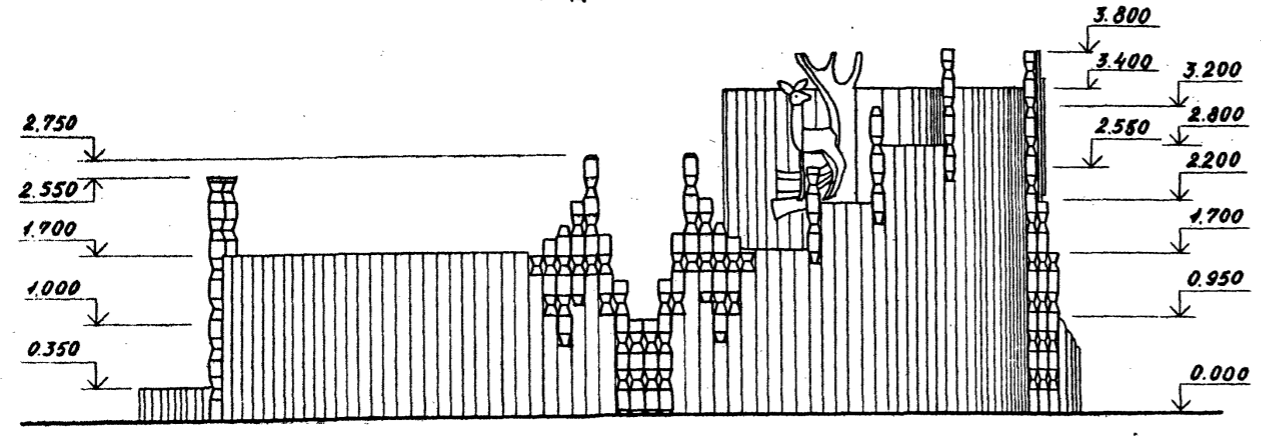
ВНА А



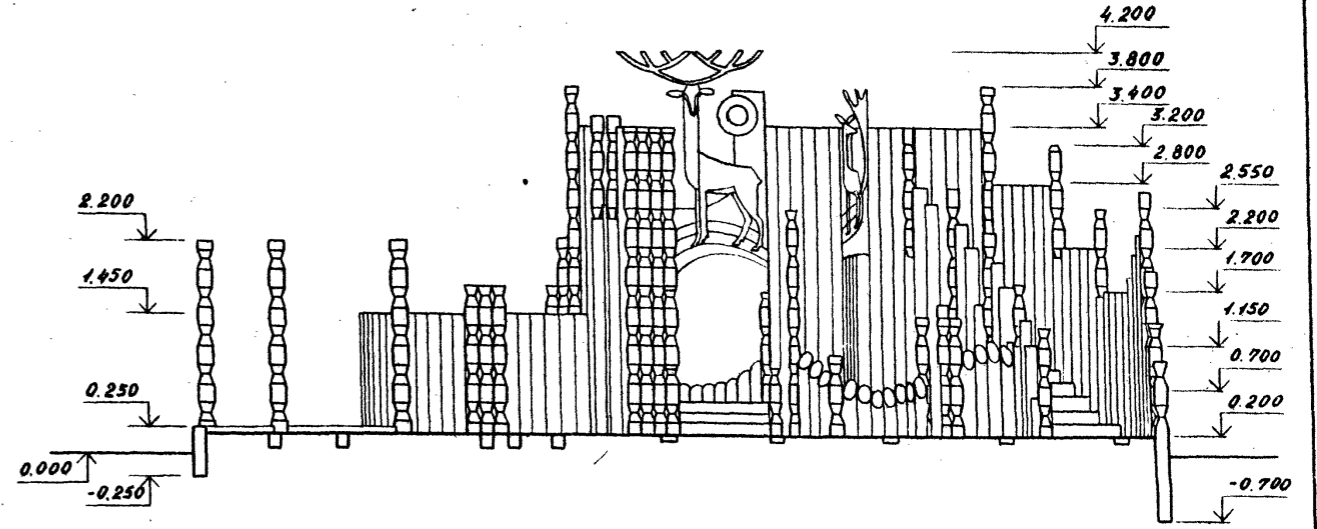
ВНА Б



ВНА В



Г-Г



Имя и фамилия Подпись и дата ВЗАН ИИИ.Л.

			310-5-05.86 АС2	
			ТИПОВЫЕ РЕШЕНИЯ ИГРОВЫХ ПЛОЩАДОК ДЛЯ ДЕТЕЙ СРЕДНЕГО ШКОЛЬНОГО ВОЗРАСТА	
			КОМПЛЕКСНОЕ ИГРОВОЕ УСТРОЙСТВО А-2.	
			СТАДИОН	ЛИСТ
			Р	1
			10	
			ВНА А, ВНА Б, ВНА В. РАЗРЕЗ Г-Г	
			ЦНИИПГрадостроительства	

ИРВЯЗАН:	ЗАМ. ЗАВОД. РАДЫШНИКОВ	И. КОНТР. АЛЕКСЕЕВА	ГЛА. КОНСТ. ЖЕЛЕЗНЯК	ГЛАВ. АЛЕКСЕЕВА	РУК. ГР. ГОРЕЛАНК	СТ. АРХ. ШТРОМБЕРГ
----------	------------------------	---------------------	----------------------	-----------------	-------------------	--------------------

КОПИРОВАЛ: [Signature] ФОРМАТ А2

СХЕМА I

ФРАГМЕНТ I
Лист 4

ФРАГМЕНТ II
Лист 4

СХЕМА II
(маркировка разверток)

МАРКИРОВКА РАЗВЕРКИ	№№ ЛИСТОВ
1-2	АС1-2, АС2-2
3-4	АС1-3, АС2-3
5-6	АС1-4, АС2-4
7-8	АС1-5, АС2-5
9-10	АС1-2, АС2-2
11-12	АС1-2, АС2-2
13-14	АС1-3
15-16	АС1-5, АС2-5
17-18	АС1-2, АС2-2
19-20	АС1-4, АС2-4
21-22	АС1-5, АС2-5
23-24	АС1-3

310-5-05.86 АС12

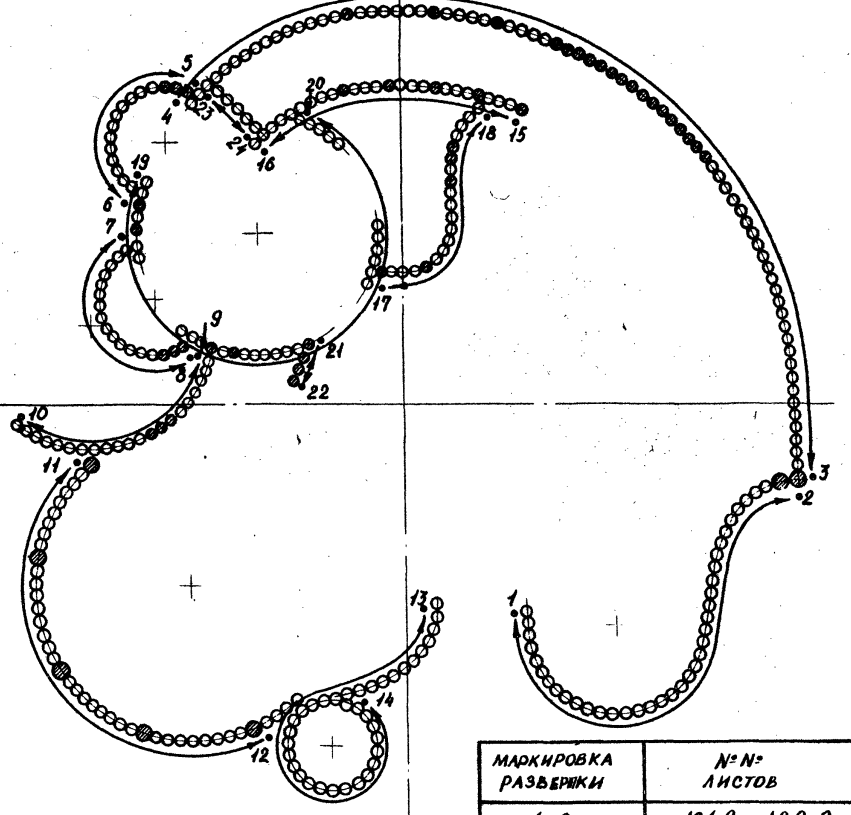
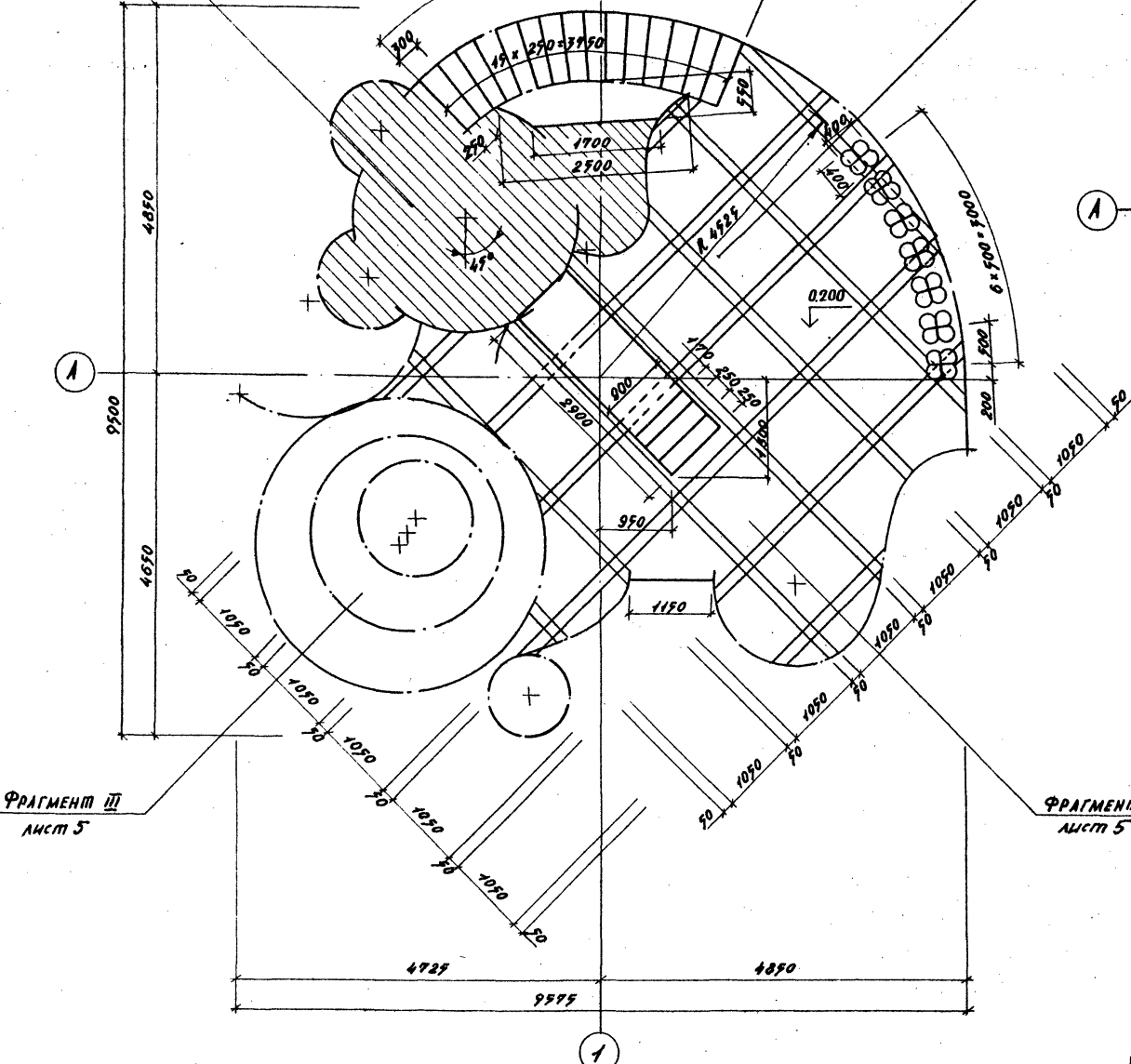
ТИПОВЫЕ РЕШЕНИЯ ИГРОВЫХ ПЛОЩАДОК ДЛЯ ДЕТЕЙ СРЕДНЕГО ШКОЛЬНОГО ВОЗРАСТА

КОМПЛЕКСНОЕ ИГРОВОЕ УСТРОЙСТВО А-1 И А-2.

СХЕМА I. СХЕМА II.

ИНСТИТУТ ГРАДОСТРОИТЕЛЬСТВА

КОПИРОВАЛ: *S.P.* ФОРМАТ A2



ФРАГМЕНТ III
Лист 5

ФРАГМЕНТ IV
Лист 5

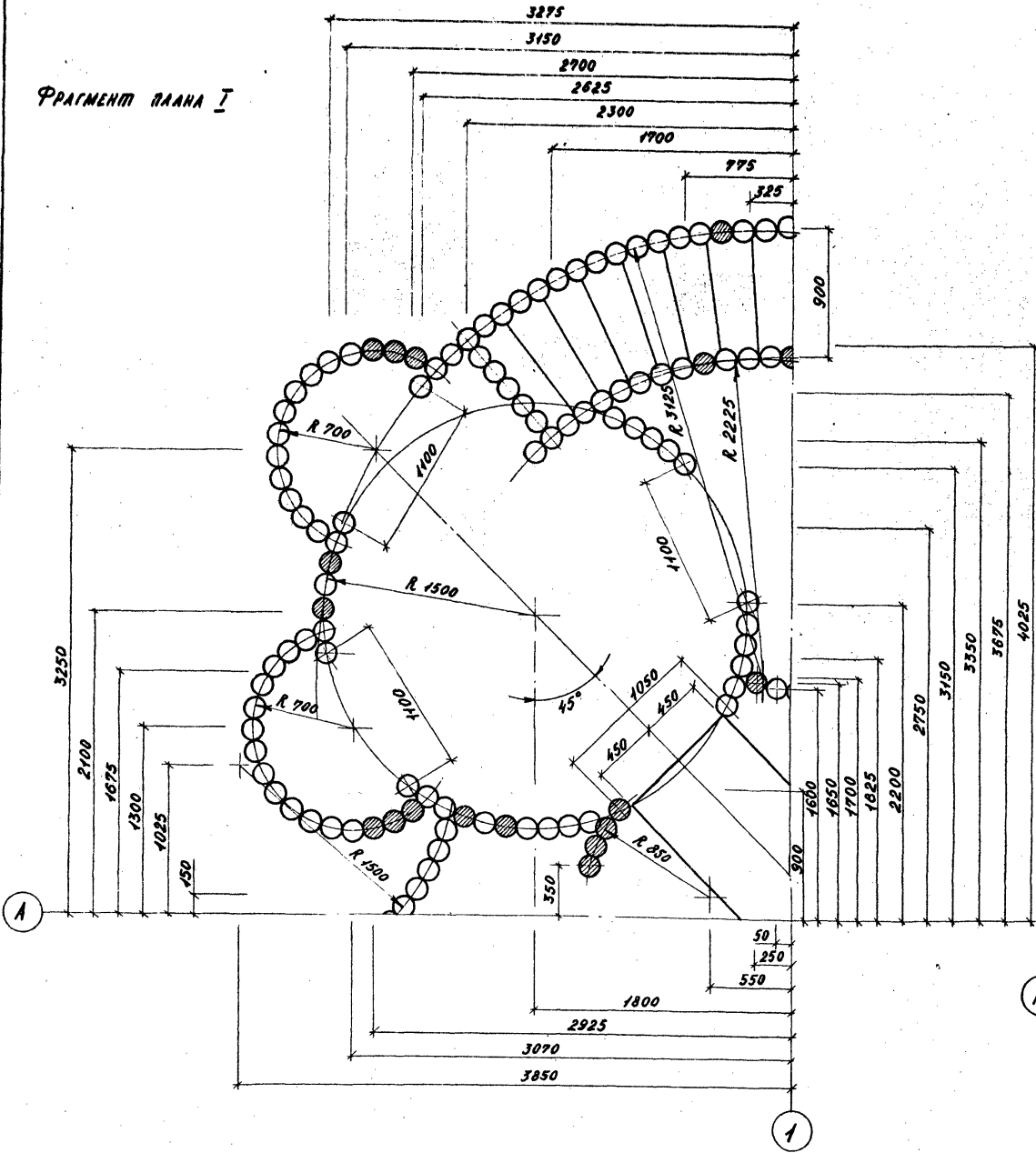
ИЗМЕНА:					СТАДИЯ ЛИСТ ЛИСТОВ		
		САХАРОВ	АРЫШИН		Р	3	12
		И. КОНТ	АЛЕКСЕЕВ				
		Г.А. КОСТ	ЖЕЛЕЗЯК				
			АЛЕКСЕЕВ				
		РУЖ. ГРАД	ГОДЕАНК				
		СП-АРХ.	ШТОМИСЕРГ				

ИВ. Н. ПРАД. ПОДПИСЬ И ДАТА ВСТАВКИ

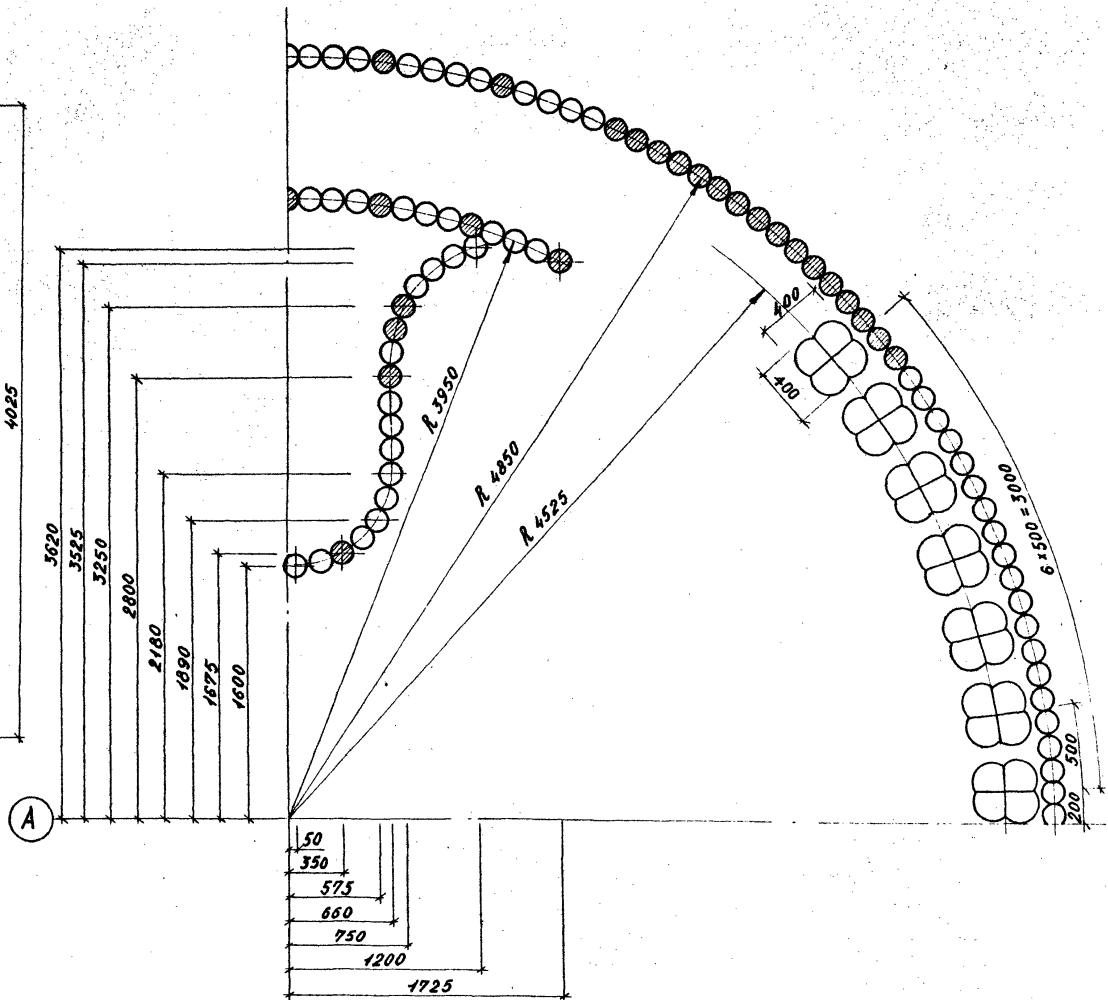
Т.П.Р. 310-5-05.86

ЛАНСОН II

ФРАГМЕНТ ПЛАНА I



ФРАГМЕНТ ПЛАНА II



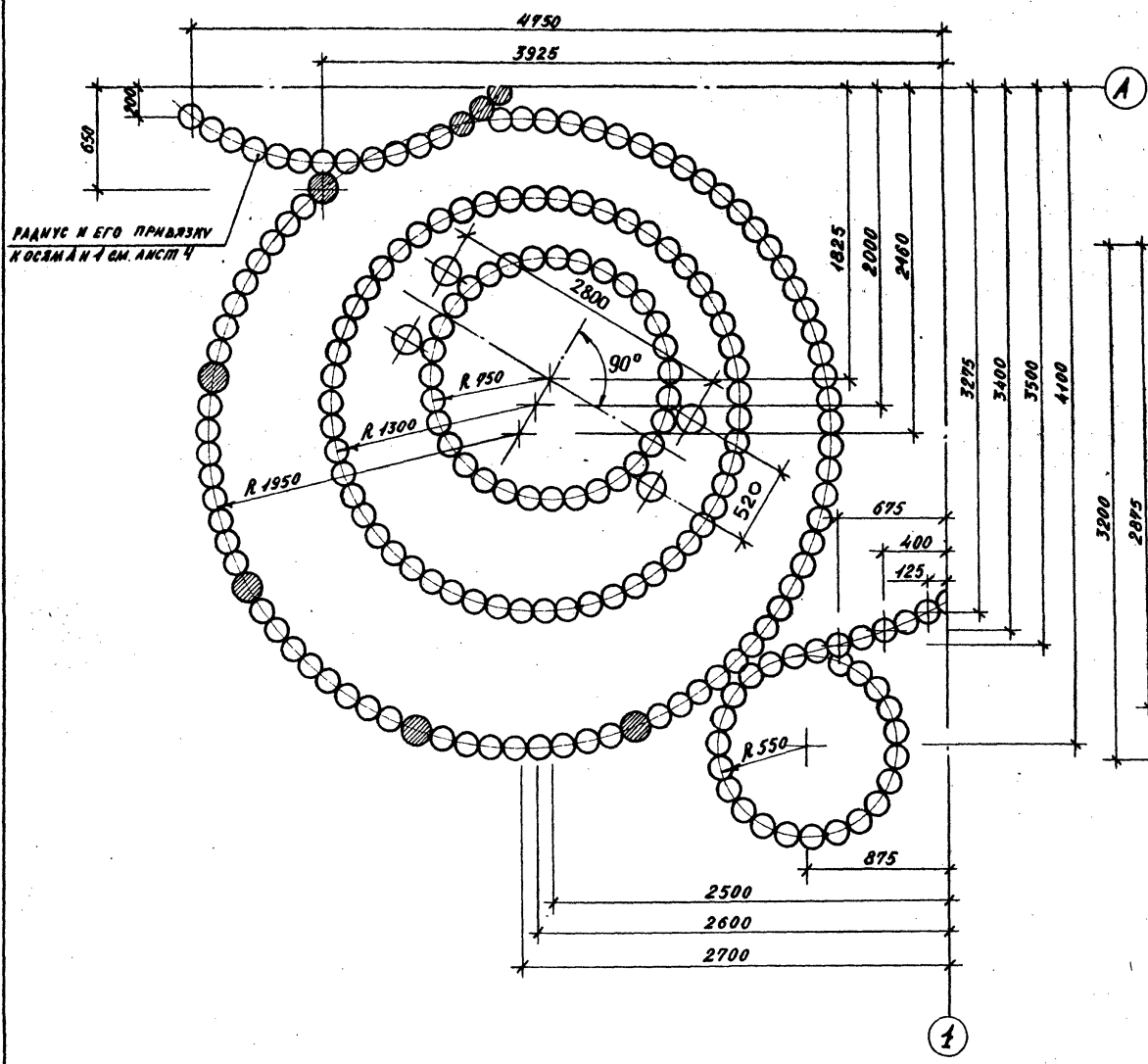
ИВБ № 104А. Подписи и печати исполнителей

310- 5-05.86 АС 1,2				
ТИПОВЫЕ РЕШЕНИЯ ИГРОВЫХ ПЛОЩАДОК ДЛЯ ДЕТЕЙ СРЕДНЕГО ШКОЛЬНОГО ВОЗРАСТА				
КОМПЛЕКСНОЕ ИГРОВОЕ УСТРОЙСТВО А-1, А-2			СТАНДАРТ АСТ	ЛСТОВ
			Р	4
ФРАГМЕНТЫ ПЛАНА I, II				ЦНИИГРАДСТРОИТЕЛЬСТВА
ПРОВЯЗАН:	Зам. зав. отд. Я. АРИШНИКОВ	И. КОУТ. АЛЕКСЕЕВ	Г. КОКСТА ЖЕЛЕЗНЯК	Г. И. П. АЛЕКСЕЕВА
		Рук. отд. ГОДЕЛИК	Ст. арх. ШТРАМБЕРГ	Е. С. С.

А1660М Э

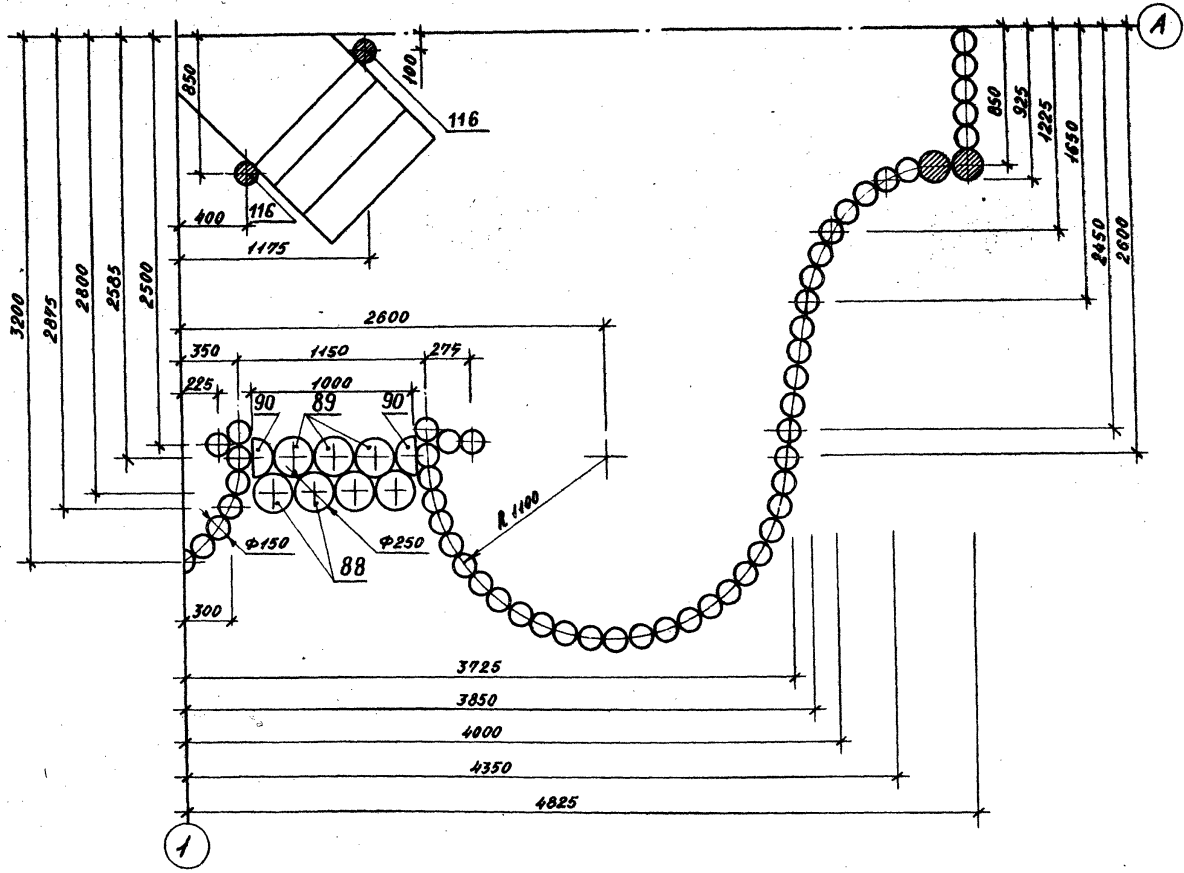
Т.П.Р. 310-5-05.86

ФРАГМЕНТ ПЛАНА III



РАДИУС И ЕГО ПРИВЯЗКУ
К ОСЯМ А И А-1 см. ЛИСТ Ч

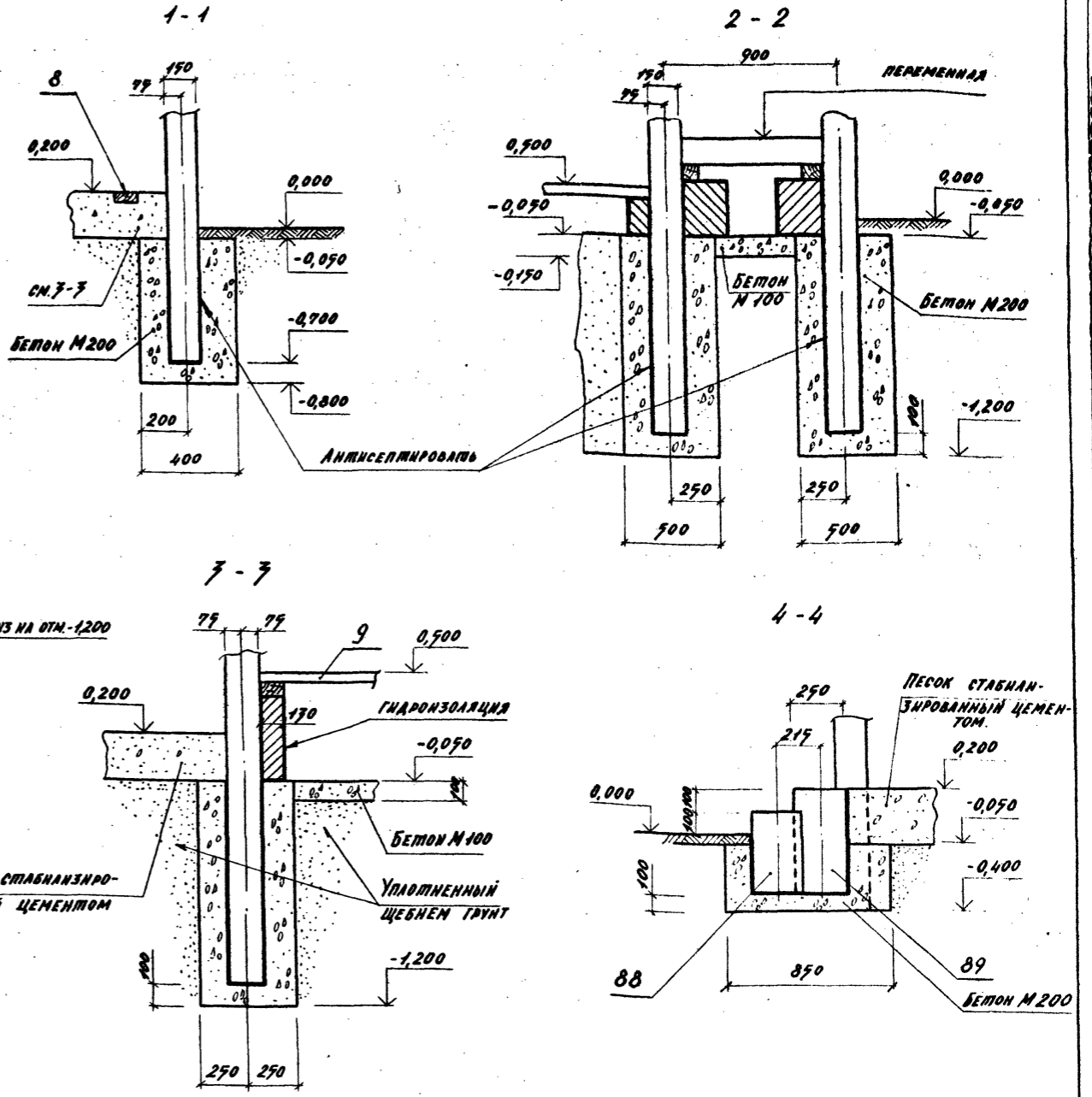
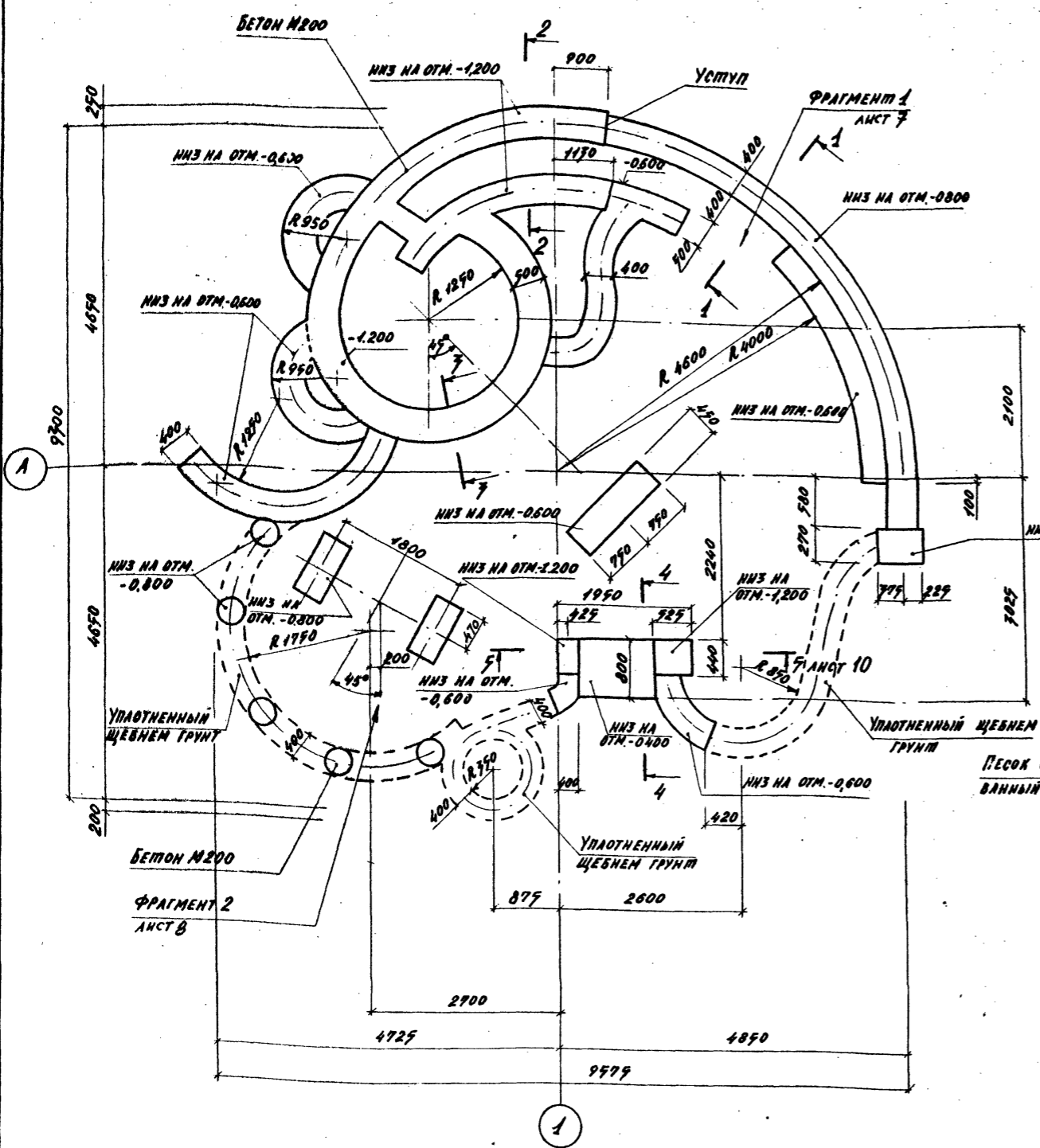
ФРАГМЕНТ ПЛАНА IV



Инд. № 100А. ПОДПИСЬ И ДАТА. БЕЛЫЙ ШИЛД

		310 - 5 - 05.86		АС 1,2	
		ТИПОВЫЕ РЕШЕНИЯ ИГРОВЫХ ПЛОЩАДОК ДЛЯ ДЕТЕЙ СРЕДНЕГО ШКОЛЬНОГО ВОЗРАСТА			
ПРИВЯЗАН:		ЗАМ. ЗАВ. РАБОТЫ	РАБОТНИКОВ	КОМПЛЕКСНОЕ ИГРОВОЕ УСТРОЙСТВО А-1 И А-2.	СТАЛЬНЫЕ ЛИСТЫ
		И. КОНТ. АЛЕКСЕЕВА	М. П.	Р	5
		Г.А. КОНСТ. ЖЕЛЕЗНЯК	М. П.		
		ГИП АЛЕКСЕЕВА	М. П.		
		РУК. ГР. ВОДЕАНК	М. П.		
		СТ. АРХ. ШТРОМБЕДИ	М. П.		
				ФРАГМЕНТЫ ПЛАНА III, IV	
				УНИИИГРОУСТРОИТЕЛЬСТВА	
				КОПИРОВАЛ: [Signature]	
				ФОРМАТ А2	

ПЛАН ФУНДАМЕНТОВ НА ОТМ. -0.050



Т.П.Р. 310-5-05.86 А1650М II

МНЗ № 10241 КОМПЛЕКС И АРХИТЕКТУРА ДЕТСКОГО ВОЗРАСТА

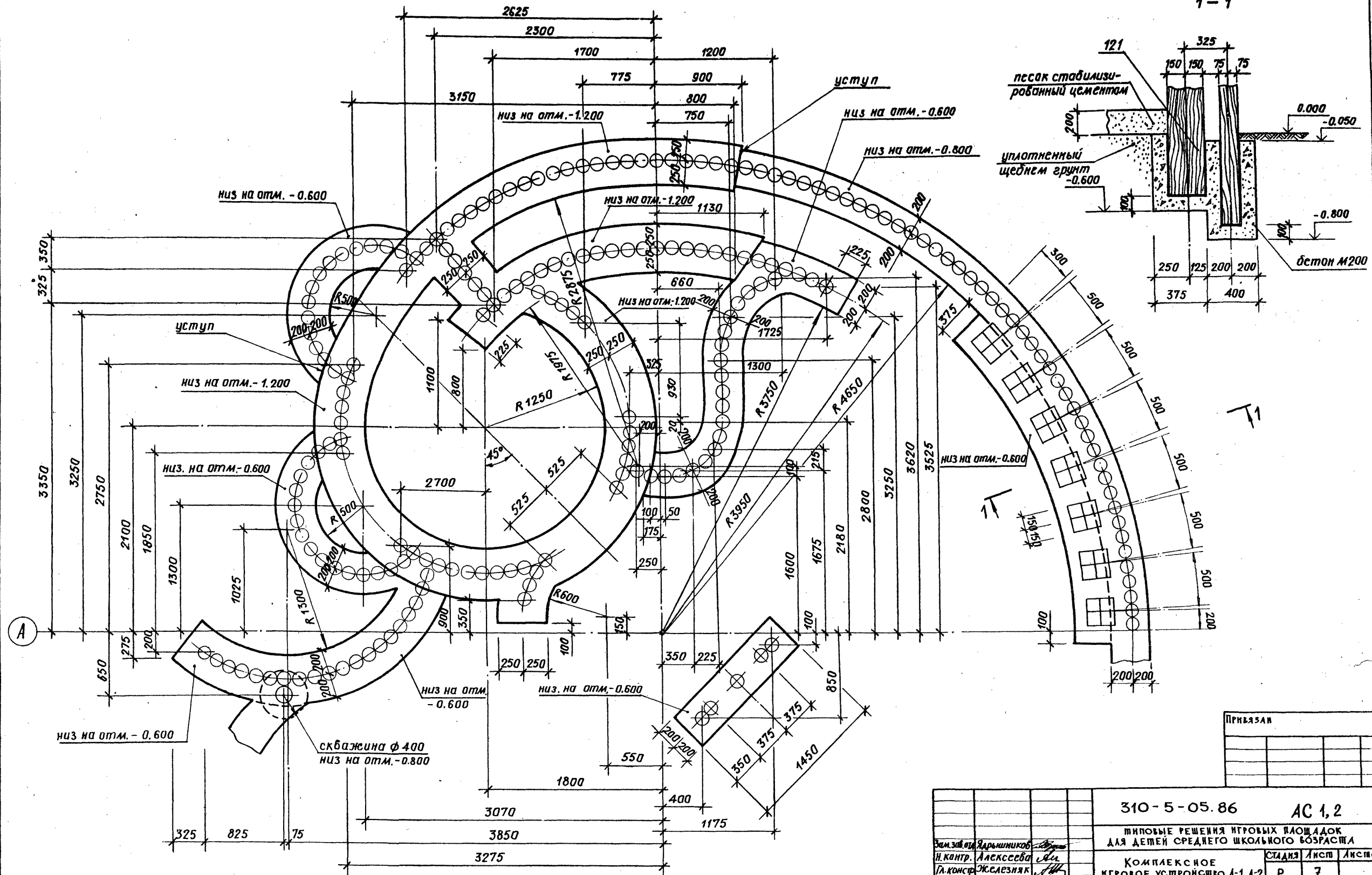
				310-5-05.86 АС 1,2		
				ПРОЕКТНЫЕ РЕШЕНИЯ ИГРОВОЙ ПЛОЩАДКИ ДЛЯ ДЕТЕЙ СРЕДНЕГО ШКОЛЬНОГО ВОЗРАСТА		
				КОМПЛЕКСНОЕ ИГРОВОЕ УСТРОЙСТВО А-1, А-2		СТРАНА ЛИСТ ЛИСТОВ
				ПЛАН ФУНДАМЕНТОВ НА ОТМ. -0,050. СЕЧЕНИЯ 1-1 ÷ 4-4.		Р 6
				УНИИПГРАДСТРОИТЕЛЬСТВА		
				КОПИРОВАЛ: [Signature] ФОРМАТ А2		

фрагмент 1

1-1

Альбом II

М.П. Ф. РЕВЕНЯ 310-5-05.86

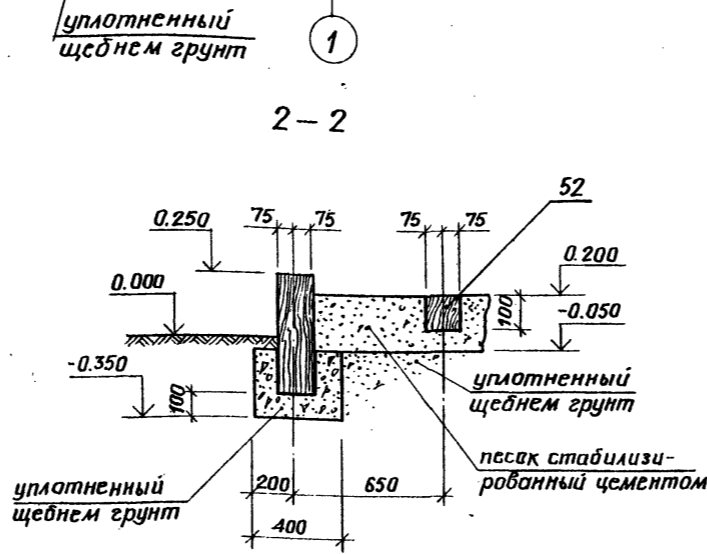
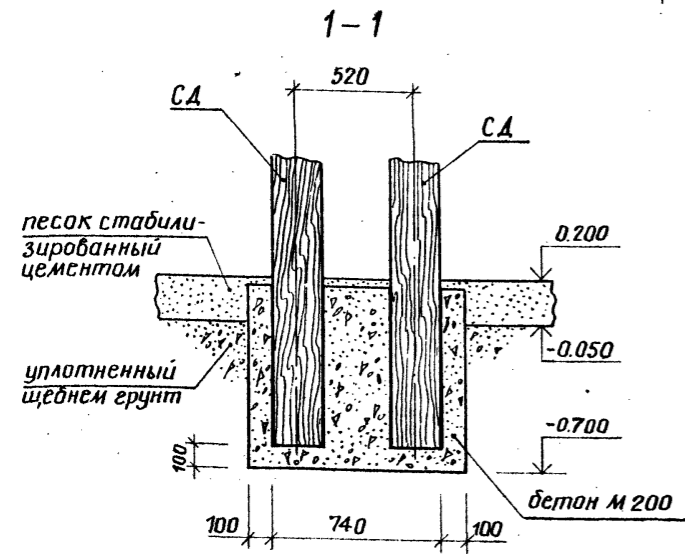
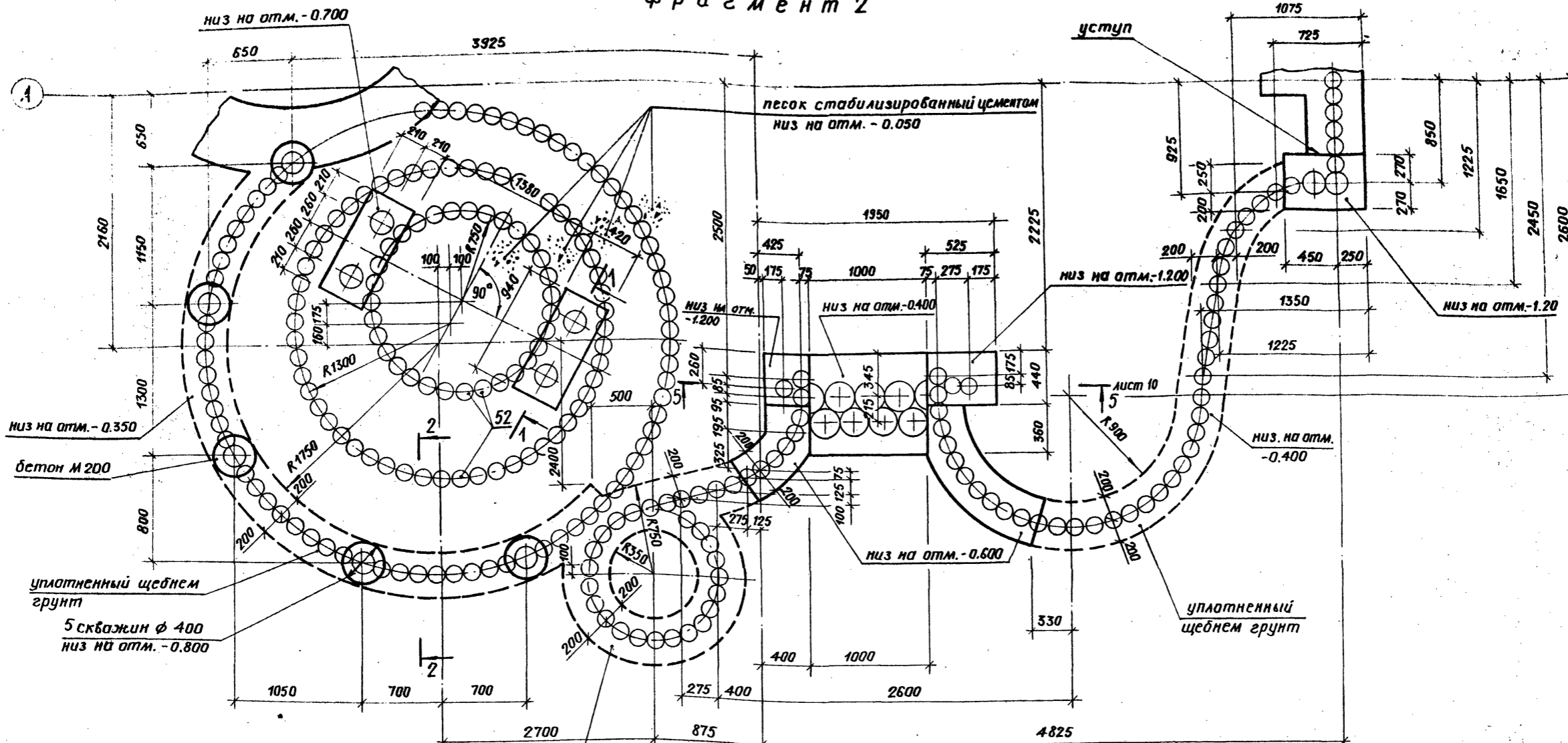


Имя, № подл., Подпись и дата, Взамен инв. №

ПРИКРЕПЛЕНИЕ			

310-5-05.86		АС 1,2	
ТИПОВЫЕ РЕШЕНИЯ ИГРОВЫХ ПЛОЩАДОК ДЛЯ ДЕТЕЙ СРЕДНЕГО ШКОЛЬНОГО ВОЗРАСТА			
Комплексное игровое устройство А-1, А-2		Стандия	Лист
План фундаментов фрагмент 1. Сечение 1-1		Р	7
Инв. № подл. 310-5-05.86		МиниПГрадостроительства	

Фрагмент 2



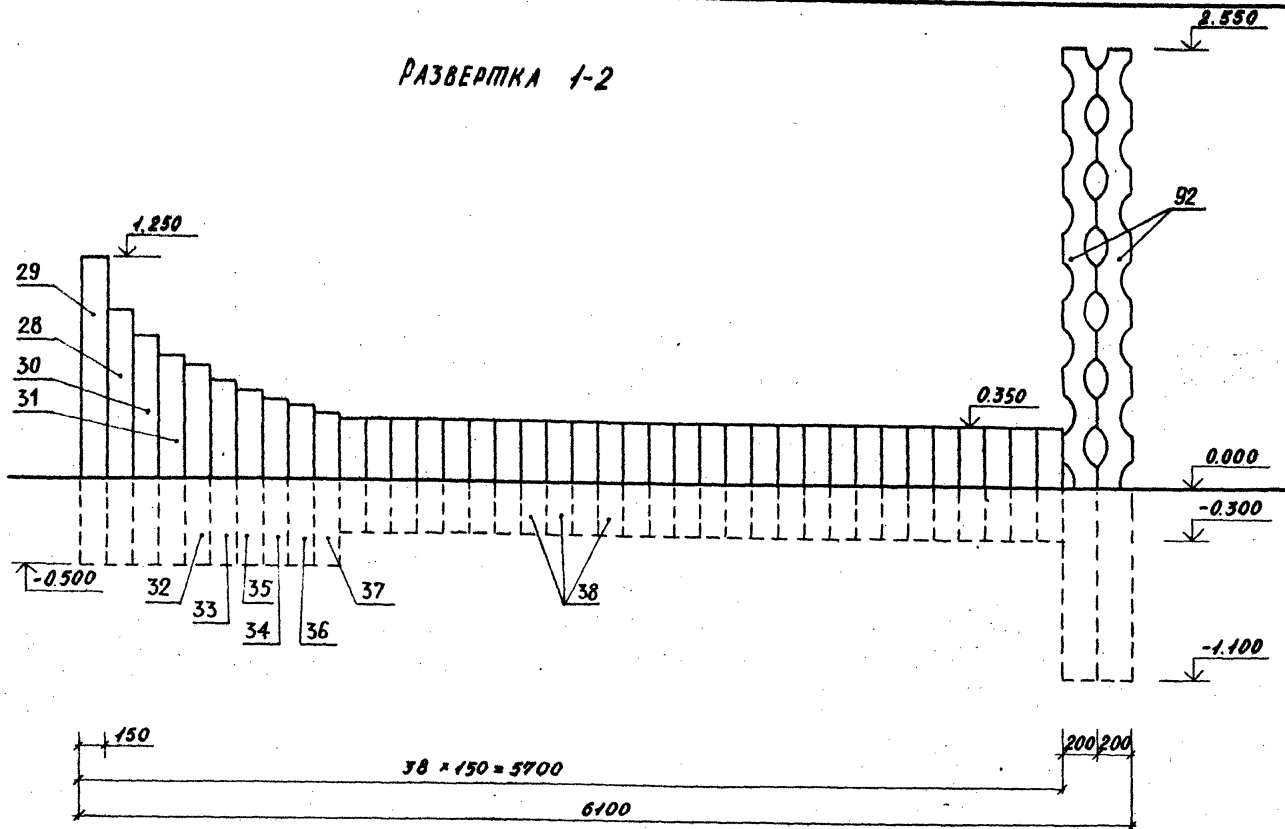
Тип. пр. решения 310-5-05-86 Альбом I
 Инв. № подл. Подпись и дата Взам. инв. №

Привязан			
310-5-05.86 АС 1,2			
ПИЛОВЫЕ РЕШЕНИЯ ИГРОВЫХ ПЛОЩАДОК ДЛЯ ДЕТЕЙ СРЕДНЕГО ШКОЛЬНОГО ВОЗРАСТА			
Комплексное Игровое устройство А-1, А-2		Стандия	Лист
		Р	8
План фундамента Фрагмент 2 Сечение 1-1, 2-2			ЦНИИградостроительства

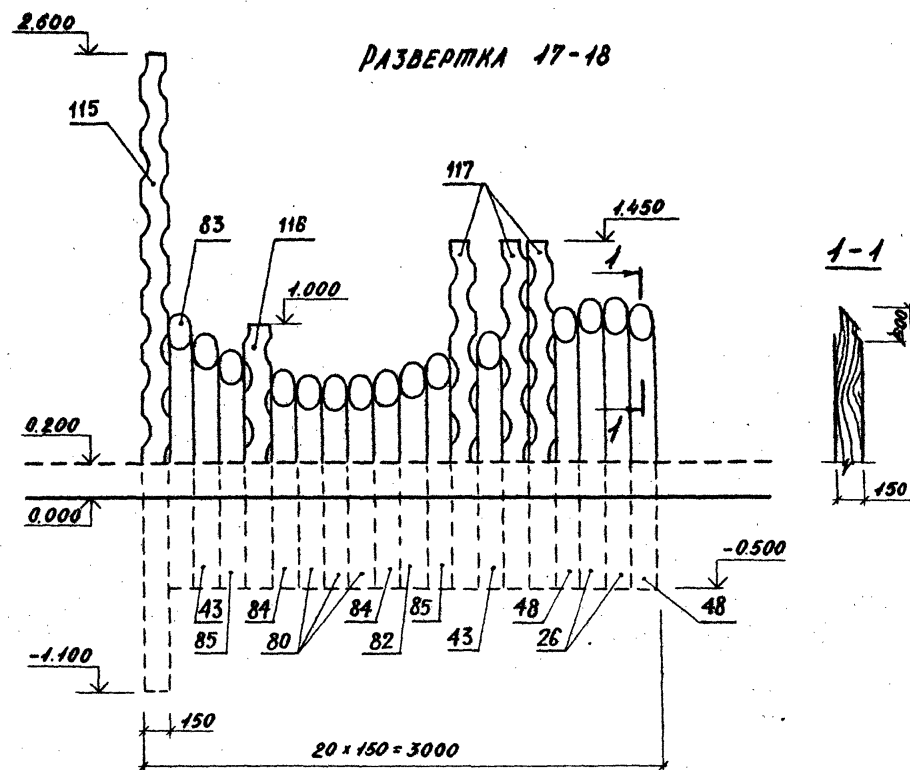
Т.П.Р. 310-5-05.86

Лист № 01 из 01 листов в альбоме

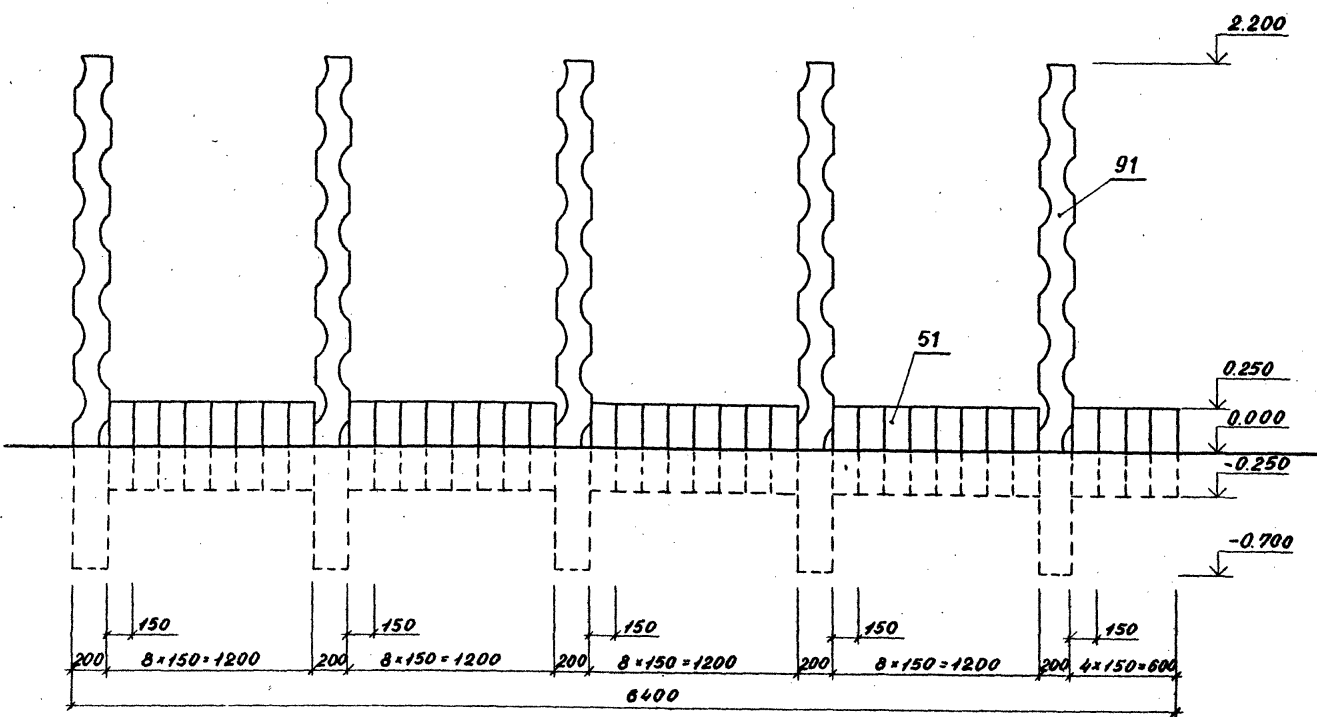
РАЗВЕРТКА 1-2



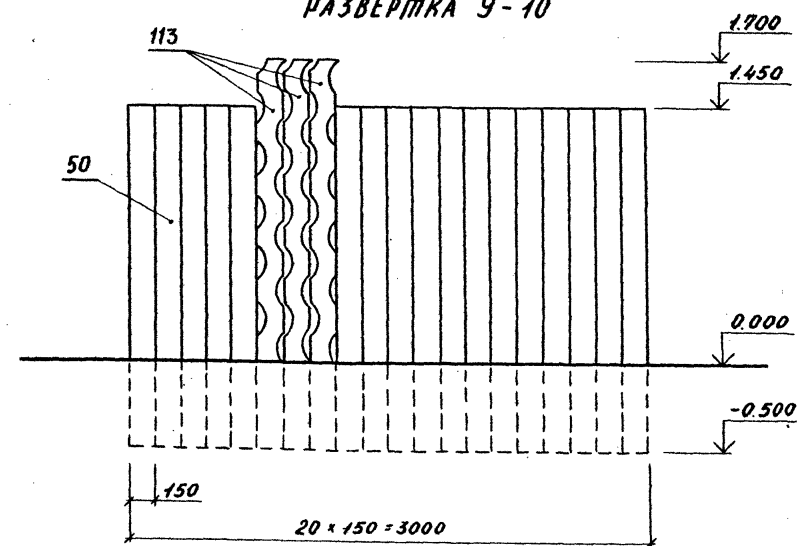
РАЗВЕРТКА 17-18



РАЗВЕРТКА 11-12



РАЗВЕРТКА 9-10

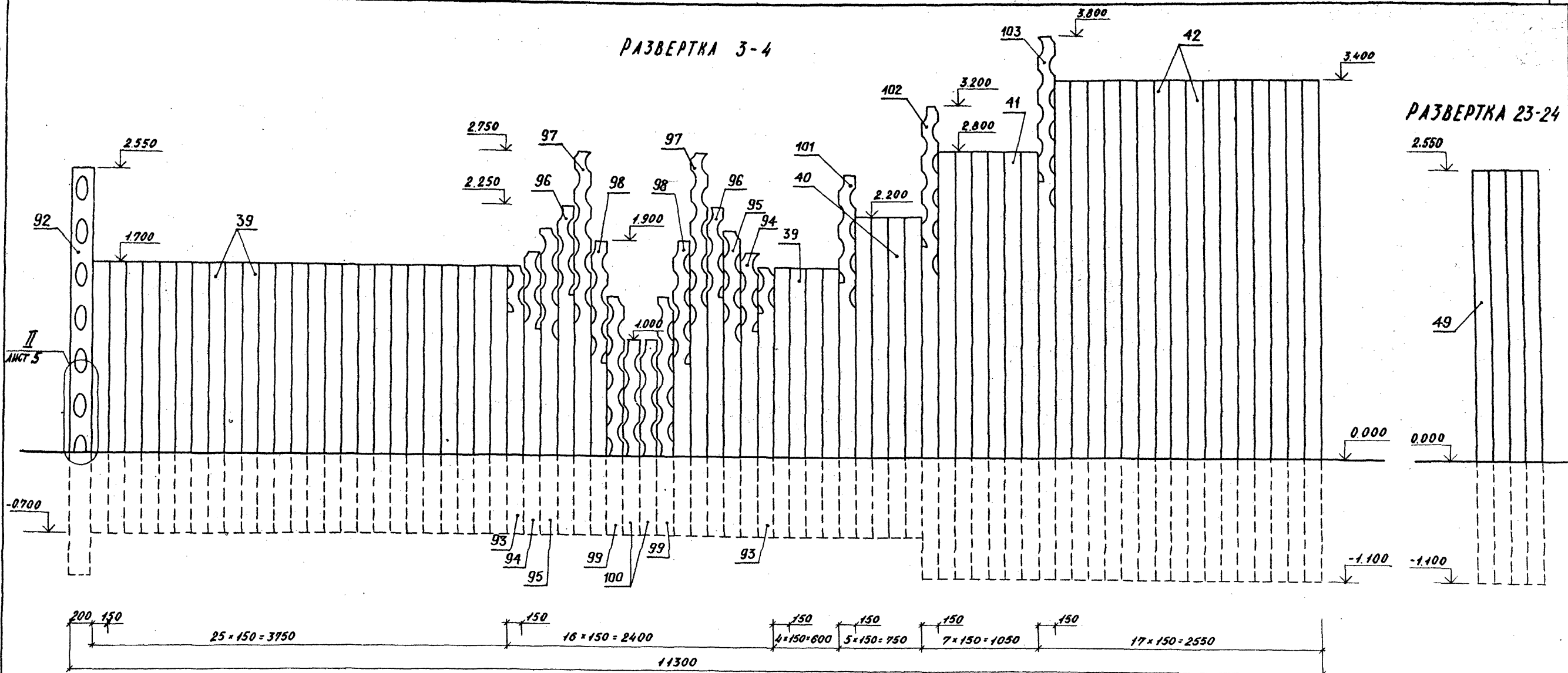


		310-5-05.86 АС1	
		ТИПОВЫЕ РЕШЕНИЯ ИГРОВЫХ ПЛОЩАДОК ДЛЯ ДЕТЕЙ СРЕДНЕГО ШКОЛЬНОГО ВОЗРАСТА	
		КОМПЛЕКСНОЕ ИГРОВОЕ УСТРОЙСТВО Д-1.	
		СТАДИЯ	ЛИСТ
		Р	2
		РАЗВЕРТКИ 1-2, 9-10, 11-12, 17-18.	
		ЦНИИПГРАДСТРОИТЕЛЬСТВА	
КОПИРОВАЛ: <i>М.С.И.</i>			

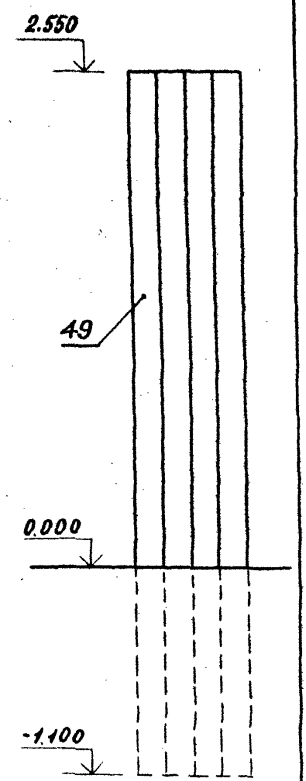
Исполнитель:	Зам. зав. отд. Яковлев	<i>[Signature]</i>
Инж. контр.:	Алексеева	<i>[Signature]</i>
Инж. контр.:	Железняк	<i>[Signature]</i>
Г.И.П.:	Алексеева	<i>[Signature]</i>
Рук. гр. арх.:	Гореланк	<i>[Signature]</i>
Ст. арх.:	Штромберг	<i>[Signature]</i>

Т.П.Р. 310-5-05.86

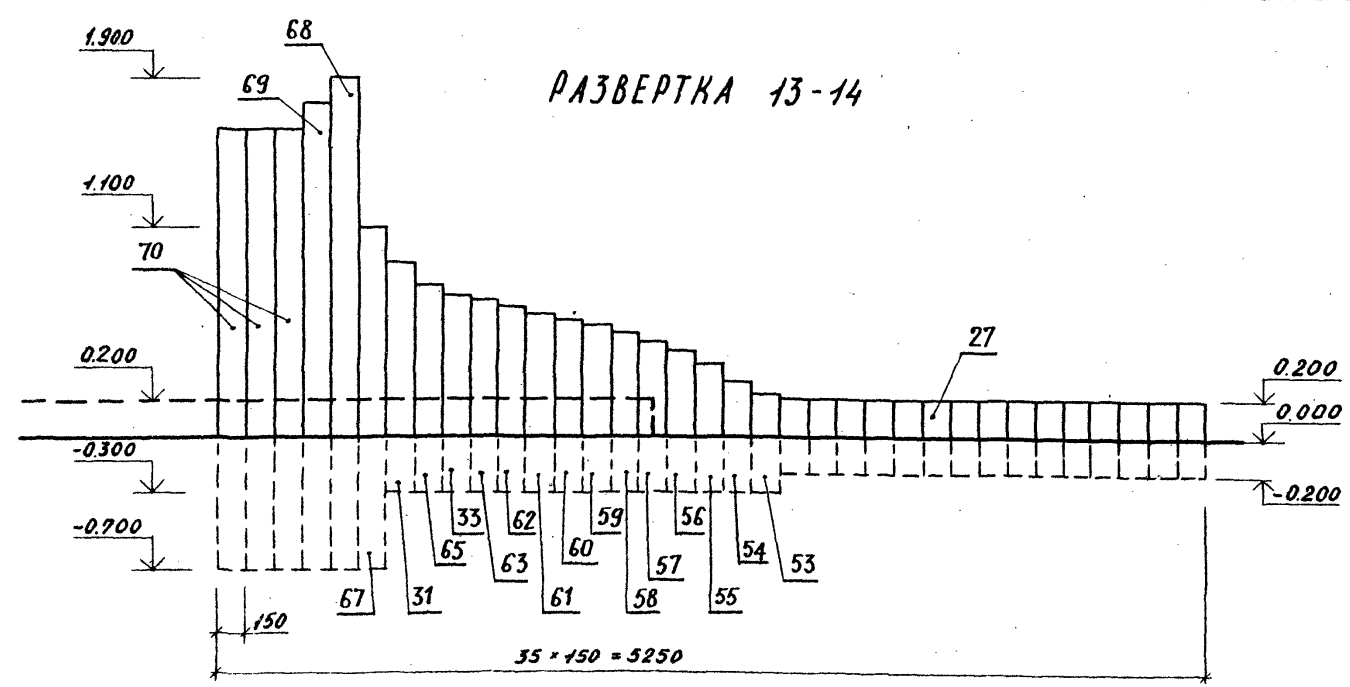
РАЗВЕРТКА 3-4



РАЗВЕРТКА 23-24



РАЗВЕРТКА 13-14



Имя и фамилия автора Взам. Инв. №

		310-5-05.86 АС1	
		ТИПОВЫЕ РЕШЕНИЯ ИГРОВЫХ ПЛОЩАДОК ДЛЯ ДЕТЕЙ СРЕДНЕГО ШКОЛЬНОГО ВОЗРАСТА	
		КОМПЛЕКСНОЕ ИГРОВОЕ УСТРОЙСТВО А-1.	
		СТАДИОНА ЛИСТ ЛИСТОВ	
		Р 3	
		РАЗВЕРТКИ 3-4, 13-14, 23-24	
		ЦНИИПГРАДОСТРОИТЕЛЬСТВА	

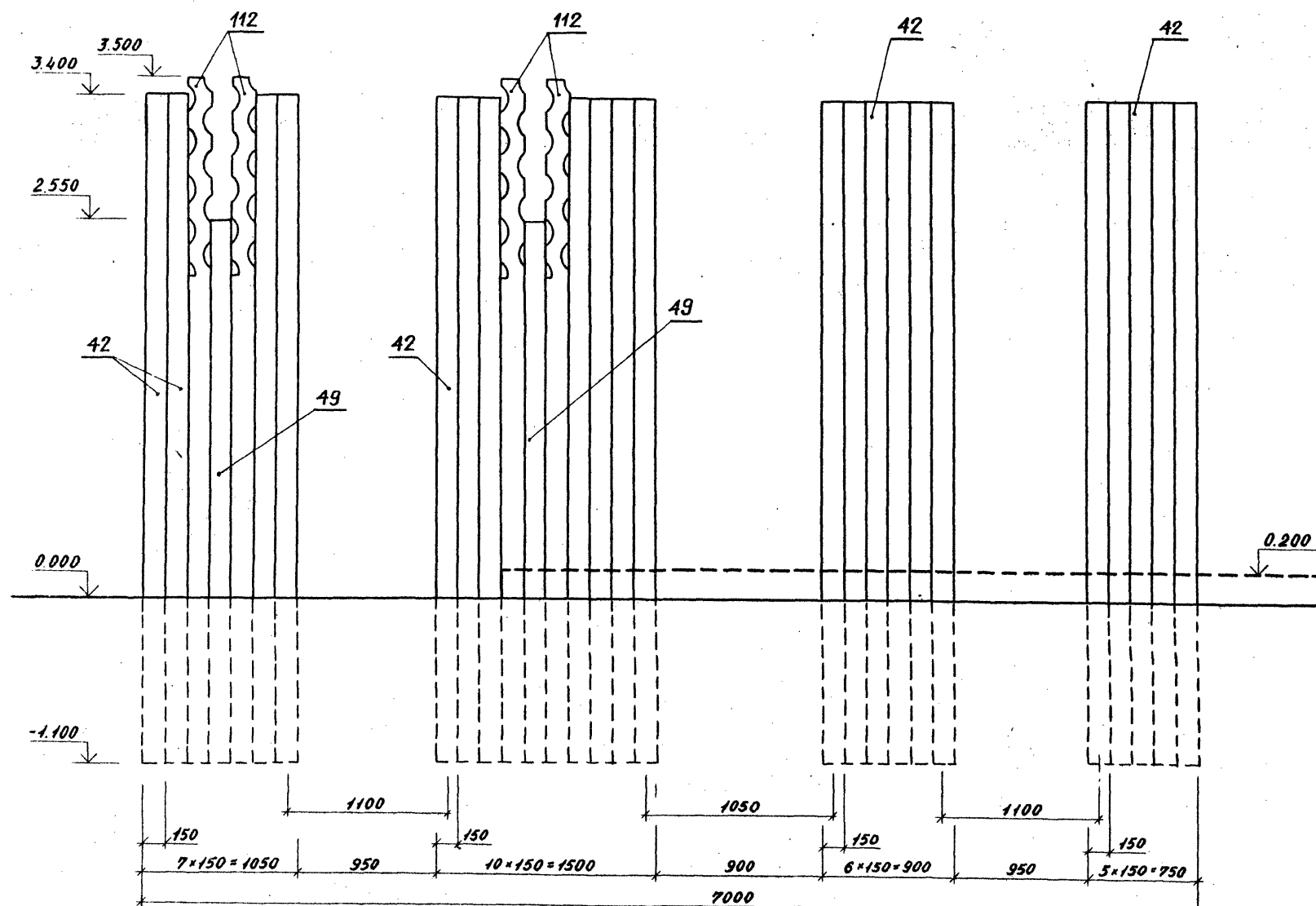
ПРИВЯЗАН:

Зам. зав. отд. ЯРДЫШНИКОВ
Н. КОНТ. АЛЕКСЕЕВА
Гл. констр. ЖЕЛЕЗНЯК
ГЧП АЛЕКСЕЕВА
Рук. гр. ГОДЕАНК
Ст. арх. ШТРОМБЕРГ

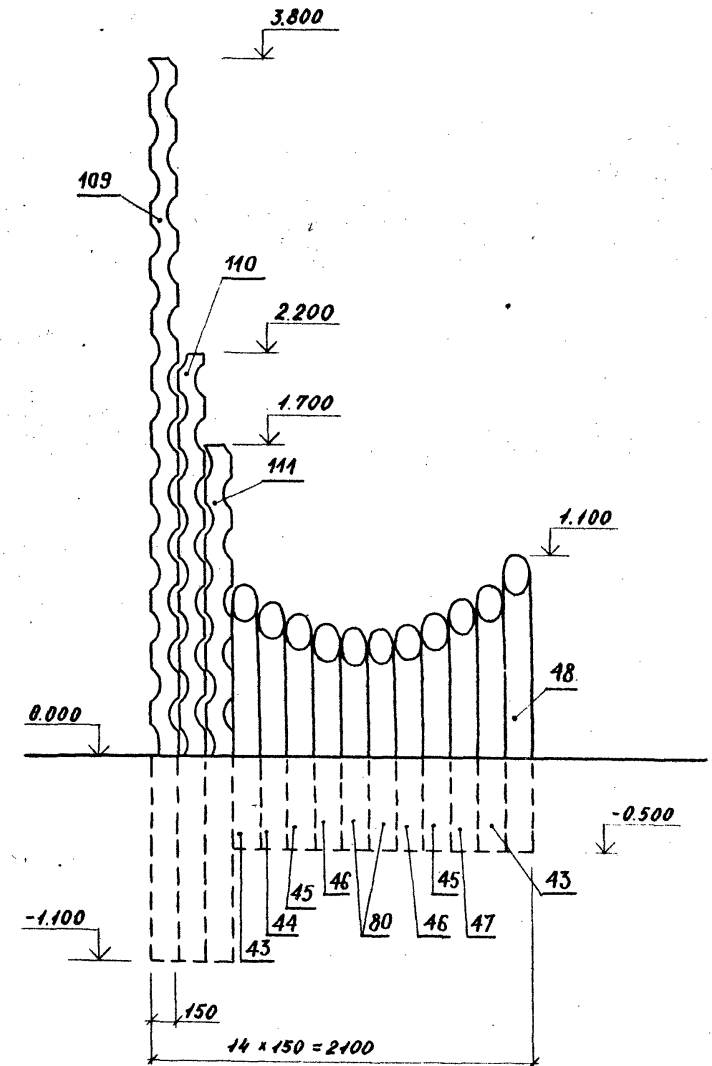
КОПИРОВАЛ:

Т.П.Р. 310-5-05.86 А16БФМ П

РАЗВЕРТКА 19-20



РАЗВЕРТКА 5-6



ИВБ № 704А. Подпись и печать зам. ИВБ № 704А

Привязан:		310-5-05.86 АС1	ТИПОВЫЕ РЕШЕНИЯ ИГРОВЫХ ПЛОЩАДОК ДЛЯ ДЕТЕЙ СРЕДНЕГО ШКОЛЬНОГО ВОЗРАСТА	
Зам. М.Ю.Я. ЯРНИЦЫНКОВ	<i>[Signature]</i>	СТАДИЯ	ЛИСТ	ЛИСТОВ
Н. КОНСТ. АЛЕКСЕЕВА	<i>[Signature]</i>	Р	4	
ГЛ. КОНСТ. ЖЕЛЕЗНЯК	<i>[Signature]</i>	РАЗВЕРТКИ 5-6 и 19-20		
Г.И.П. АЛЕКСЕЕВА	<i>[Signature]</i>	ЦНИИ ПГРАДОСТРОИТЕЛЬНОСТИ		
РУК. ГР. ГОРБАЧК	<i>[Signature]</i>			
СТ. АДХ. ШТРОМБЕРГ	<i>[Signature]</i>			

КОПИРОВАЛ:

формат А2

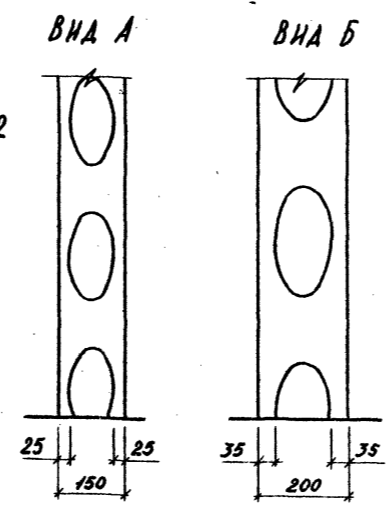
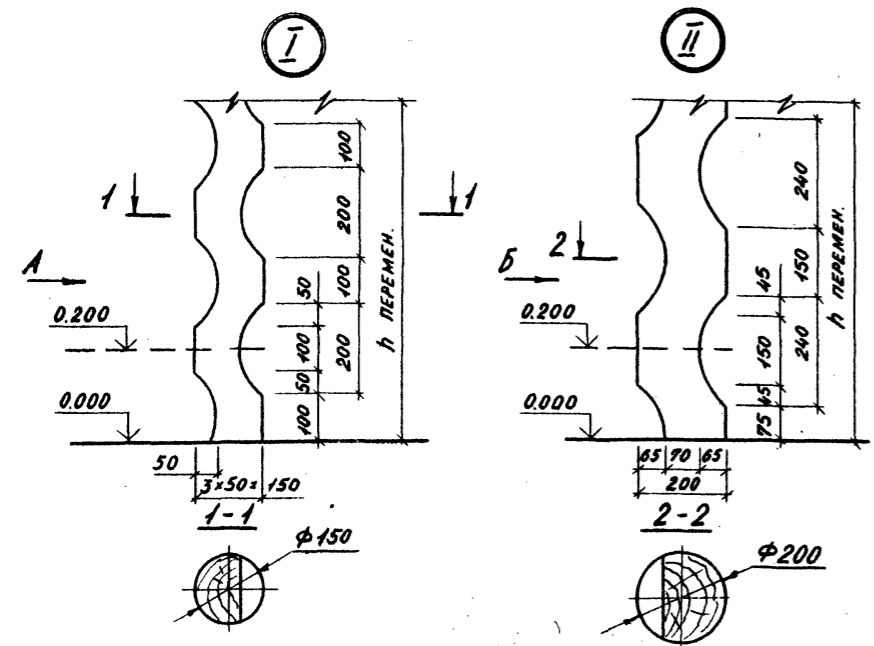
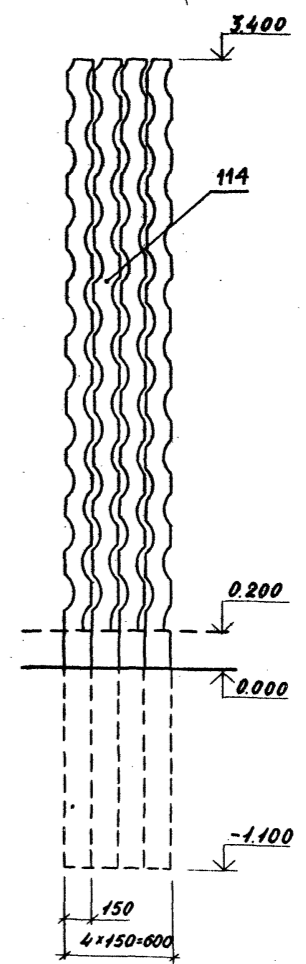
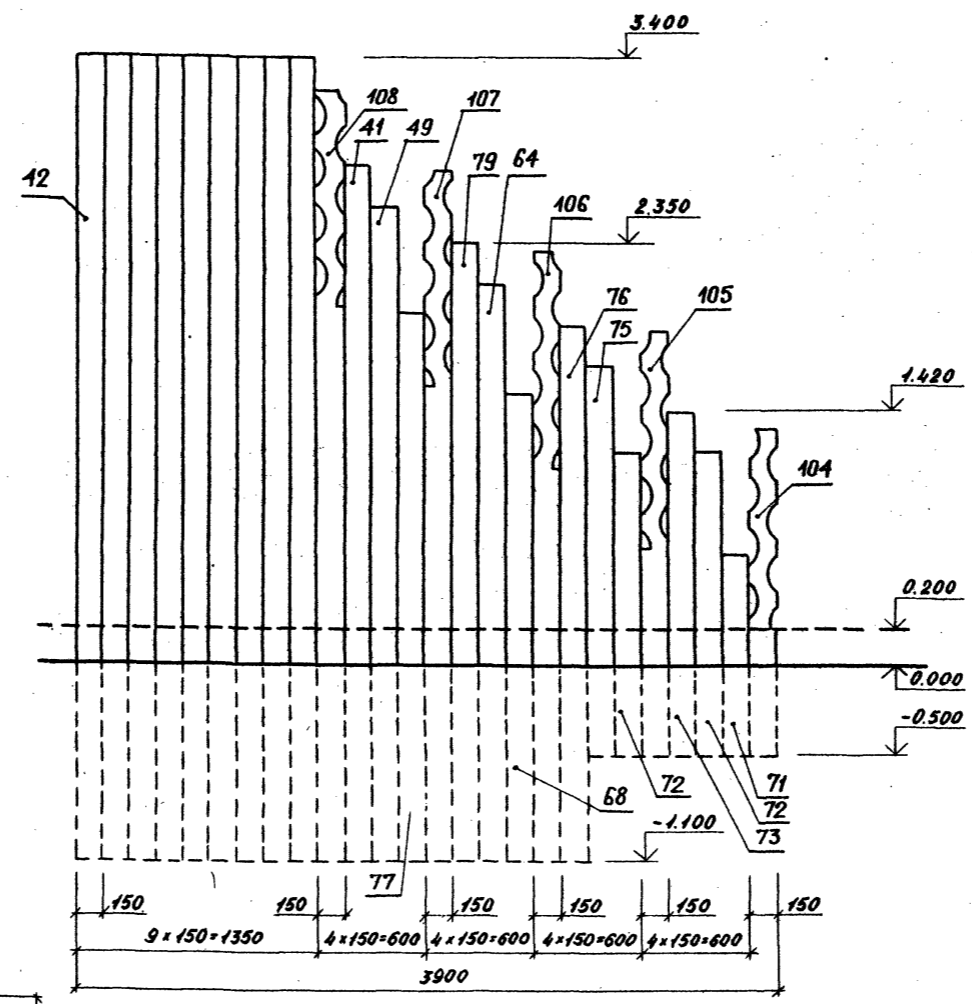
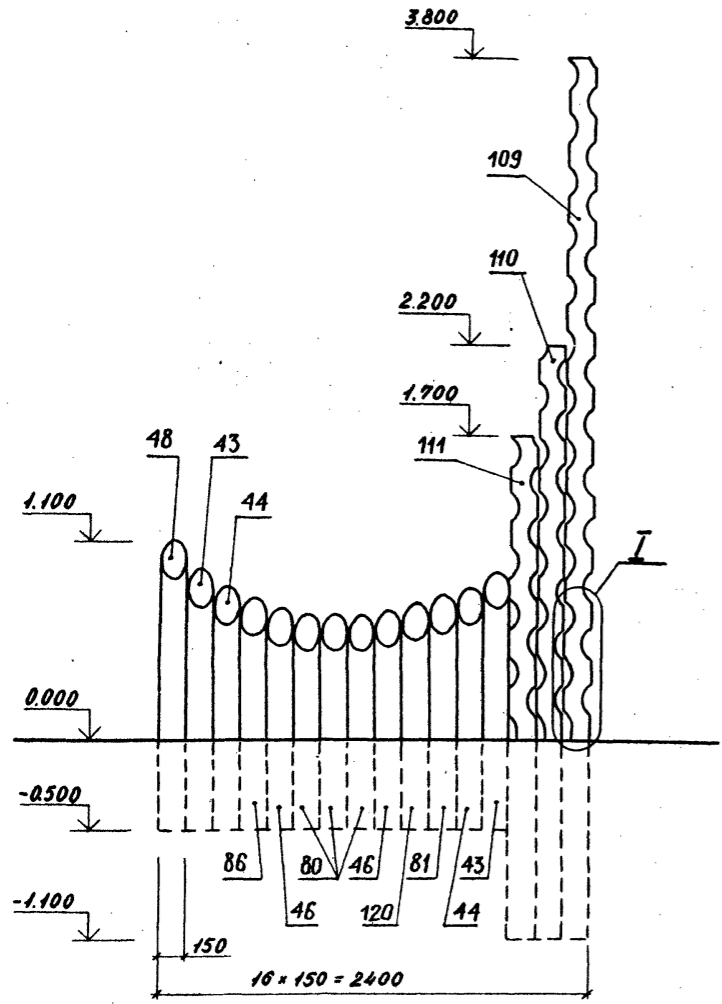
АЛБОН I

Т.П.Р. 310-5-05.86

РАЗВЕРТКА 7-8

РАЗВЕРТКА 15-16

РАЗВЕРТКА 21-22



ПРИВЯЗАН:		310-5-05.86 АС1	
Зам. зам. пр.	Я. Я. Я. Я. Я.	ТИПОВЫЕ РЕШЕНИЯ ИГРОВЫХ ПЛОЩАДОК ДЛЯ ДЕТЕЙ СРЕДНЕГО И ШКОЛЬНОГО ВОЗРАСТА КОМПЛЕКСНОЕ ИГРОВОЕ УСТРОЙСТВО А-1	
И. КОНТР.	А. А. А. А. А.	СТАЛИАН ЛИСТ ЛИСТОВ	
Г.А. КОНСТ.	Ж. Ж. Ж. Ж. Ж.	Р	5
Г.И.П.	А. А. А. А. А.	РАЗВЕРТКИ 7-8, 15-16, 21-22.	
Р.И.К. Г.Р.	Г. Г. Г. Г. Г.	УЗЛА I, II. ВМЫ А И Б.	
Р.Т. АДХ.	Ш. Ш. Ш. Ш. Ш.	ЦНИИПГРАДОСТРОИТЕЛЬСТВА	

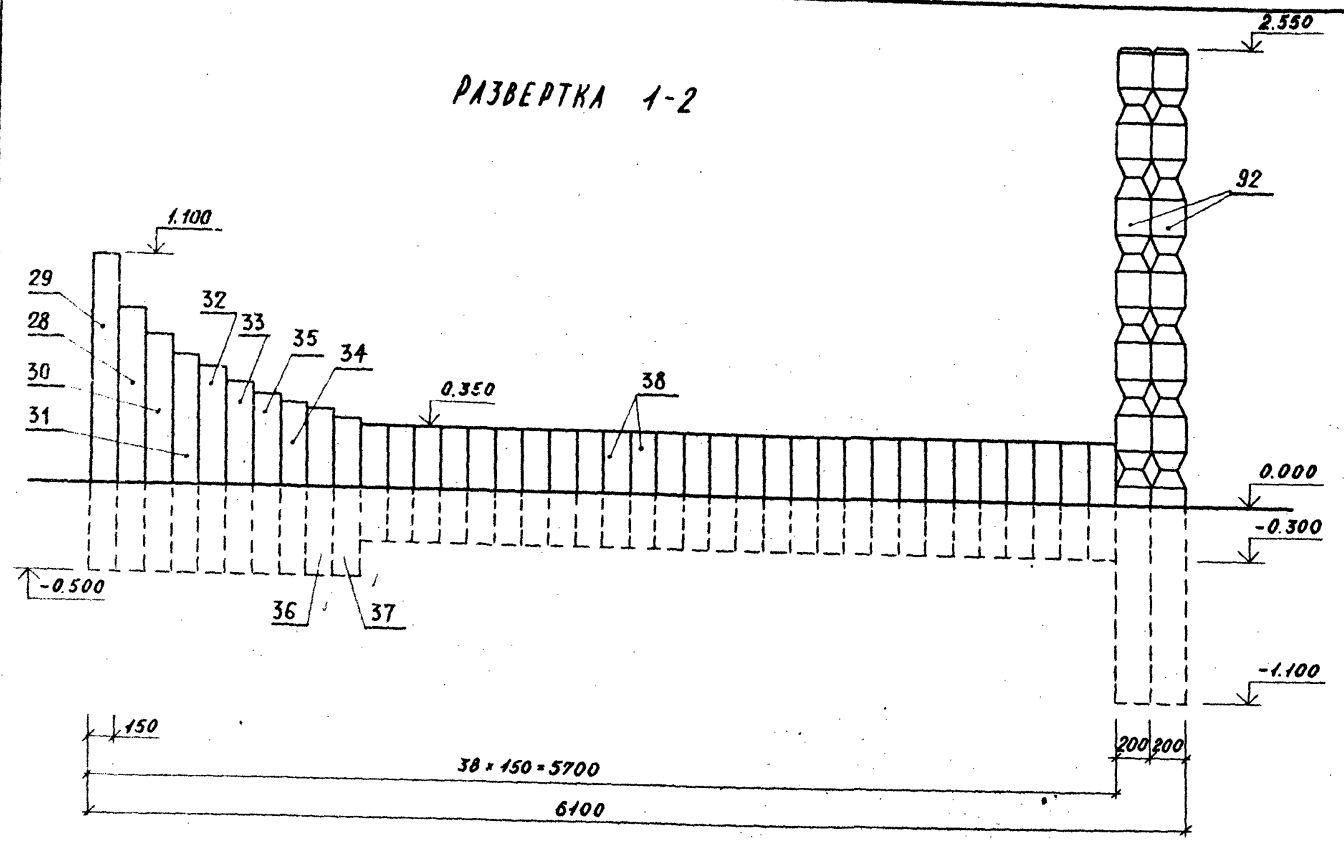
КОПИРОВАЛ: [Signature] формат А2
21109-02

ИЗВ. № ПОДЛ. ДОЛЖНЫСЯ И АТА ВЕД. М.В.Р.

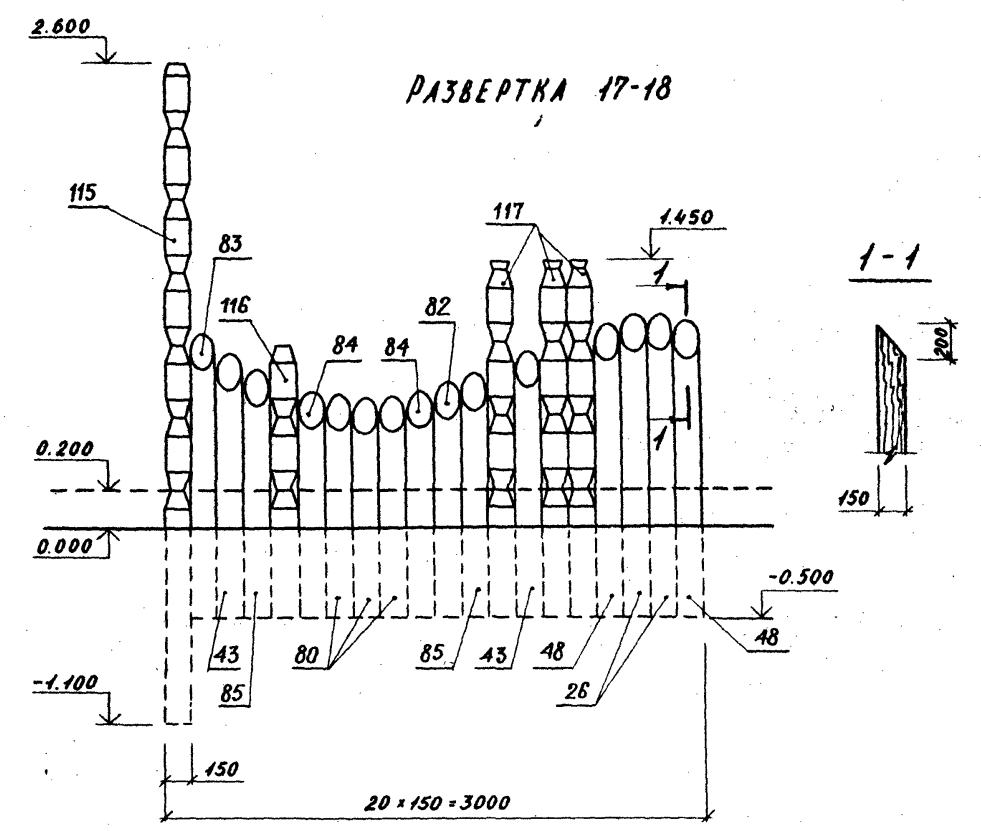
Т.П.Р. 310-5-05.86

Инв. № 7048

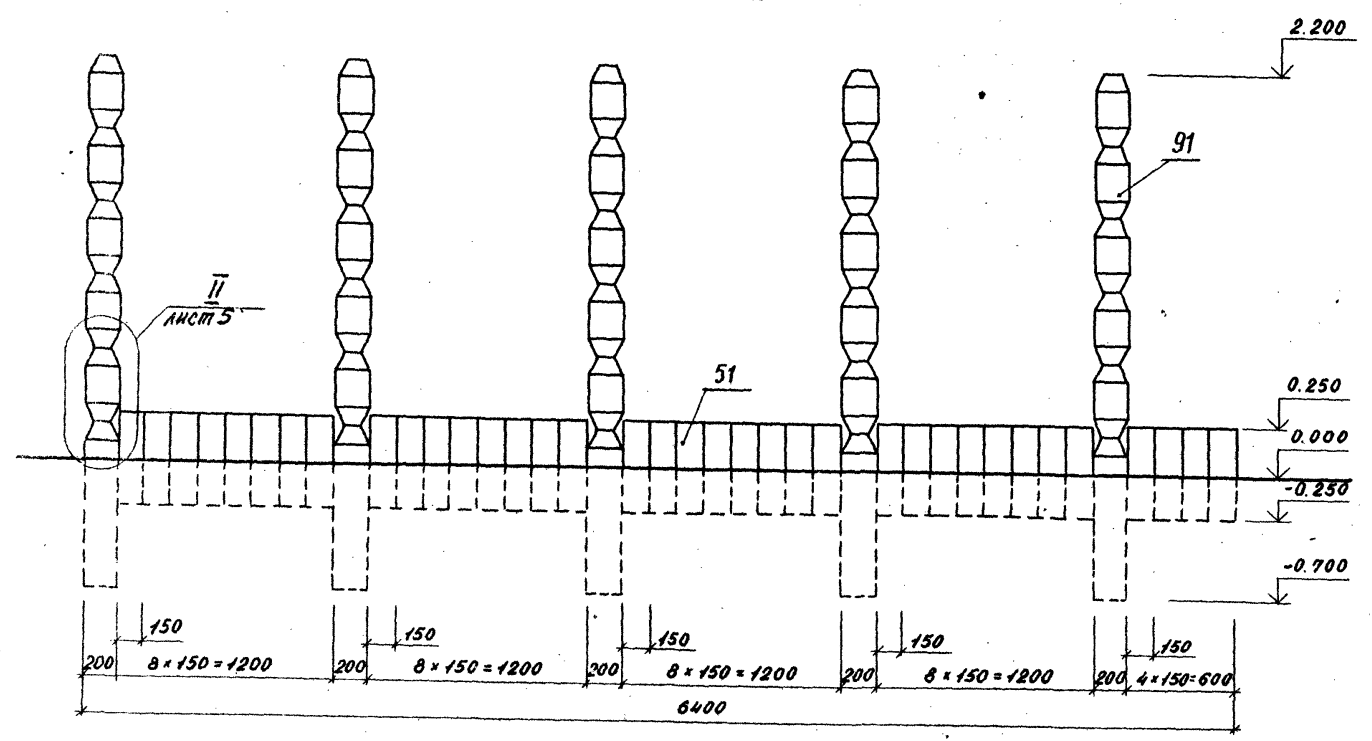
РАЗВЕРТКА 1-2



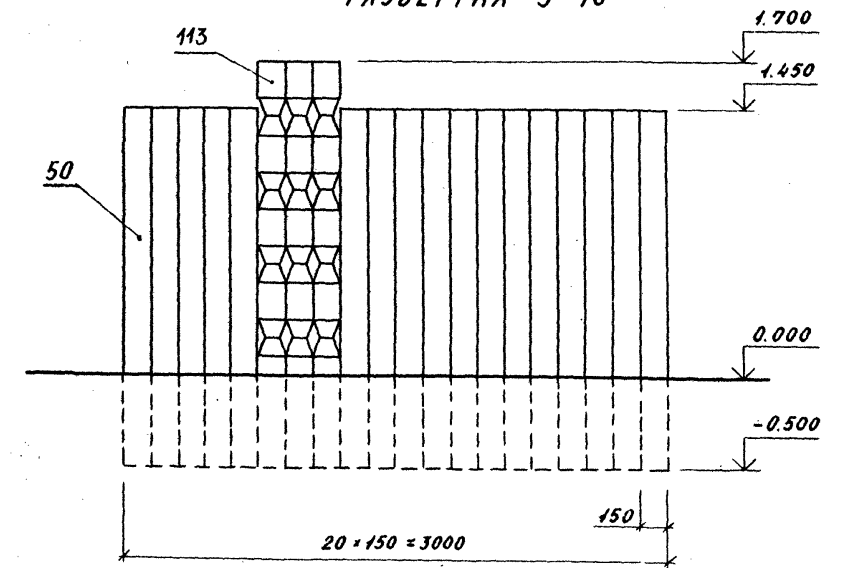
РАЗВЕРТКА 17-18



РАЗВЕРТКА 11-12



РАЗВЕРТКА 9-10



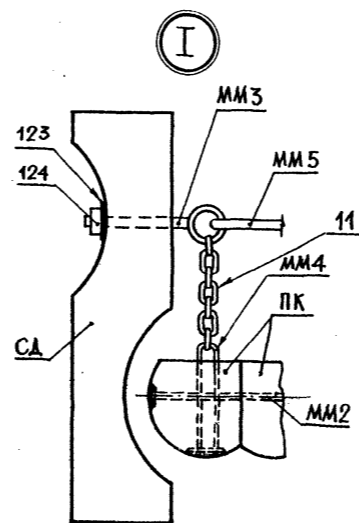
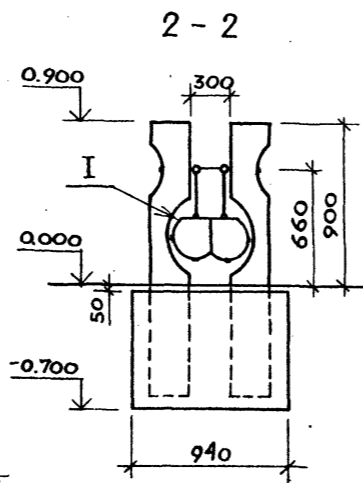
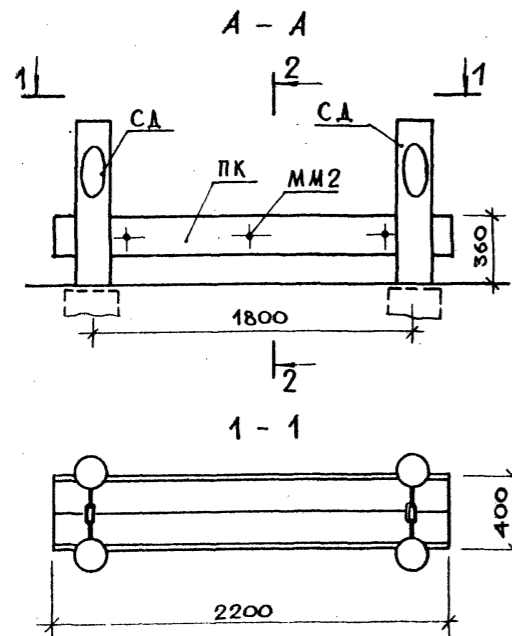
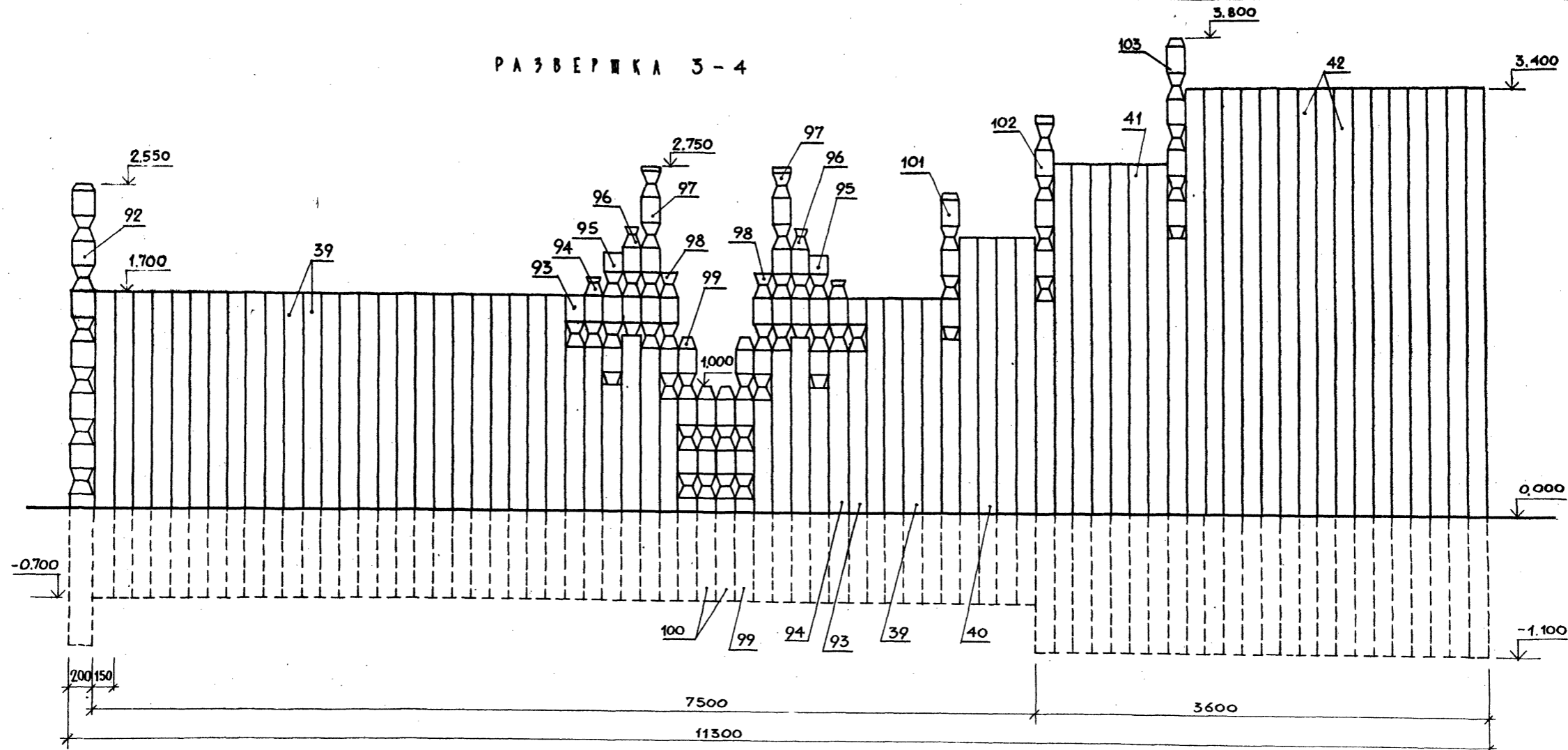
310-5-05.86 АС 2						
ТИПОВЫЕ РЕШЕНИЯ ИГРОВЫХ ПЛОЩАДОК ДЛЯ ДЕТЕЙ СРЕДНЕГО ШКОЛЬНОГО ВОЗРАСТА						
КОМПЛЕКСНОЕ ИГРОВОЕ УСТРОЙСТВО А-2.				СТАДИЯ	ЛНСТ	ЛНСТОВ
				Р	2	
РАЗВЕРТКИ 1-2, 9-10, 11-12, 17-18.				ЦНИИПГ		ГРАДОСТРОИТЕЛЬСТВА

ПРИВЯЗАН:

	И. КОНТР. АЛЕКСЕЕВА	
	ЗАМ. ЗАВОДА ЯРЫШИННИКОВ	
	ГЛА. КОНСТ. ЖЕЛЕЗНЯК	
	Г.П. АЛЕКСЕЕВА	
	РУК. ГРАФ. ГОРЕЛИН	
	СТ. АРХ. ШТРОМБЕРГ	
	РУК. ЭРИК. ШУДИНОК	

КОМАНДА: [Signature]

РАЗВЕРЖКА 3-4



ПРИВЯЗКА

И. КОНТР.	АЛЕКСЕЕВА	<i>[Signature]</i>
ЗАМ. ЗАКОНТ.	ЯРЫНИНКО	<i>[Signature]</i>
ГЛАВ. КОНСТР.	ЖЕЛЕЗНЯК	<i>[Signature]</i>
Г. И. П.	АЛЕКСЕЕВА	<i>[Signature]</i>
РУК. ГР. АРХ.	ГОРЕЛК	<i>[Signature]</i>
С. В. АРХ.	ШПРОМБЕРГ	<i>[Signature]</i>
РУК. ГР.	ЩУРНОК	<i>[Signature]</i>

310-5-05.86 АС 2		
ШИПОВЫЕ РЕШЕНИЯ ИГРОВЫХ ПЛОЩАДОК ДЛЯ ДЕТЕЙ СРЕДНЕГО ШКОЛЬНОГО ВОЗРАСТА		
КОМПЛЕКСНОЕ ИГРОВОЕ УСТРОЙСТВО А-1, А-2		СТАЛИАЛ Р
РАЗВЕРЖКА "3-4" А-А Сеч. 1-1, 2-2. Узел I.		ЛЮСТ 3
		ЦНИИПГРАДСТРОИТЕЛЬСТВА

КОПИРОВАЛ *[Signature]*

ФОРМАТ А2

Альбом II

310-5-05.86

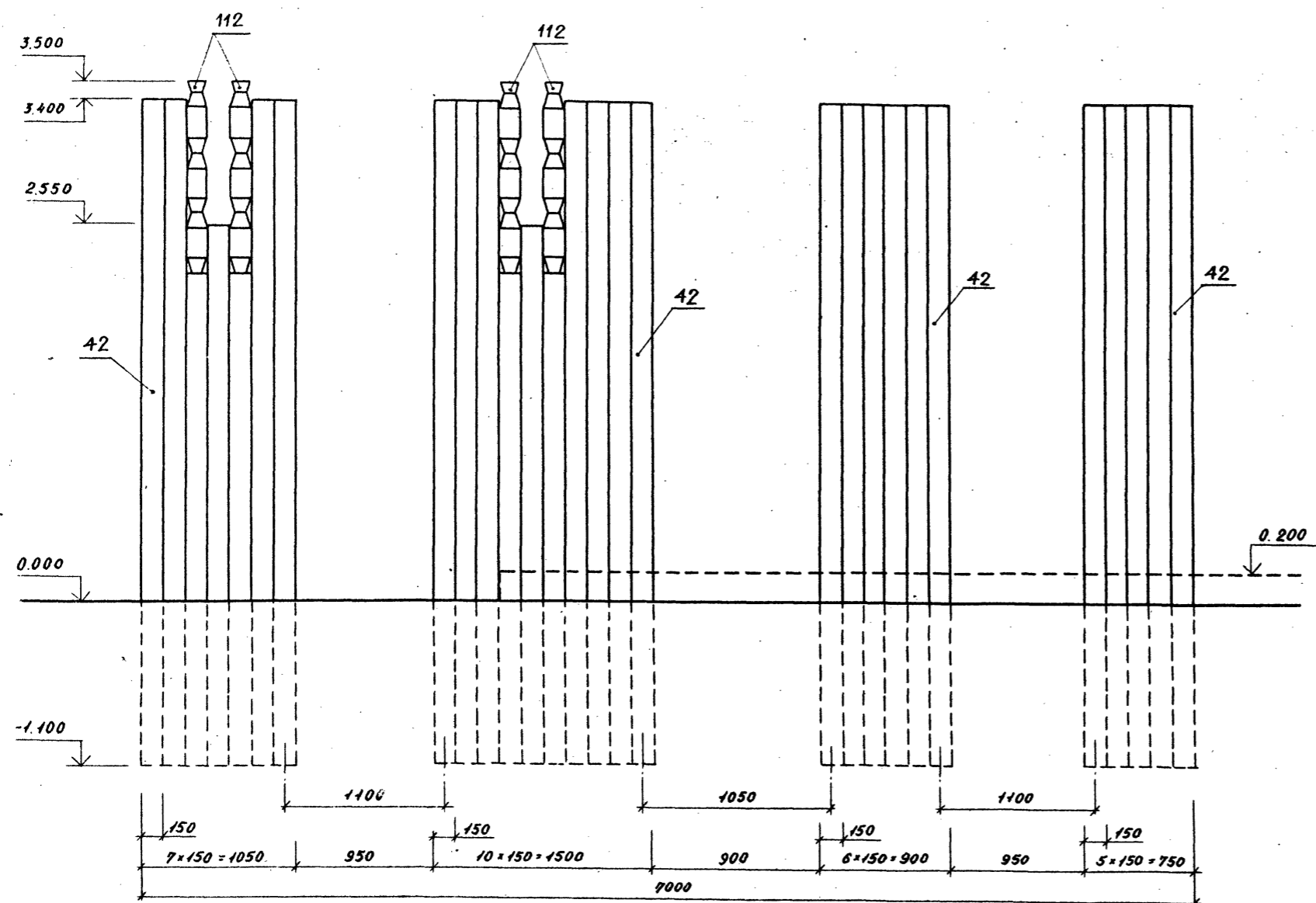
ТММ. ПР. РЕШЕНИЯ

ИМЬ. № ВОЛ. ПОДВИСЬ И ДАТА ВСТАНОВКИ

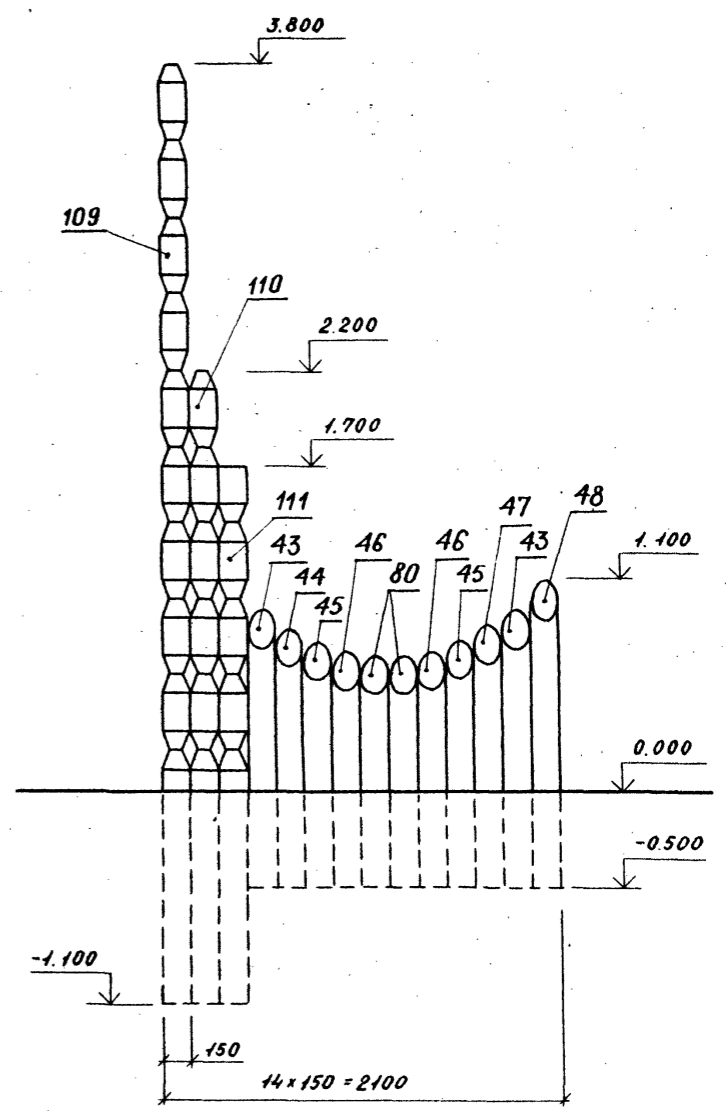
АННОТ I

Т.П.Р. 310-5-05.86

РАЗВЕРТКА 19-20



РАЗВЕРТКА 5-6



Лист № 001 из 001 листов и 1 листа вкл. в лист

				310-5-05.86 AC 2		
				ТИПОВЫЕ РЕШЕНИЯ ИГРОВЫХ ПЛОЩАДОК ДЛЯ ДЕТЕЙ СРЕДНЕГО ШКОЛЬНОГО ВОЗРАСТА		
				КОМПЛЕКСНОЕ ИГРОВОЕ УСТРОЙСТВО А-2.		
				СТАЛЬ	ЛИСТ	ЛИСТОВ
				Р	4	
				РАЗВЕРТКИ 5-6, 19-20		
				ЦИНИНГРАДОСТРОИТЕЛЬСТВА		

ПРИВЯЗАН:

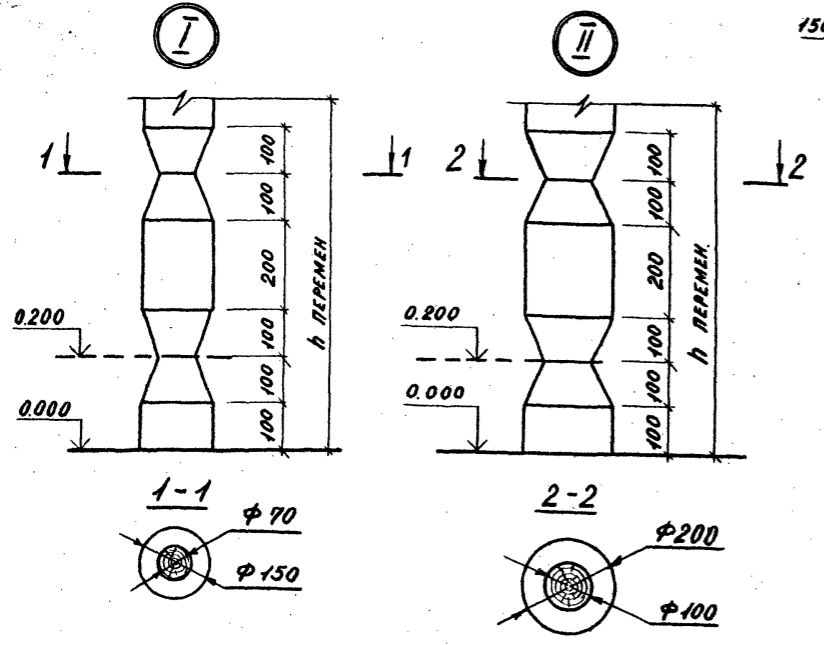
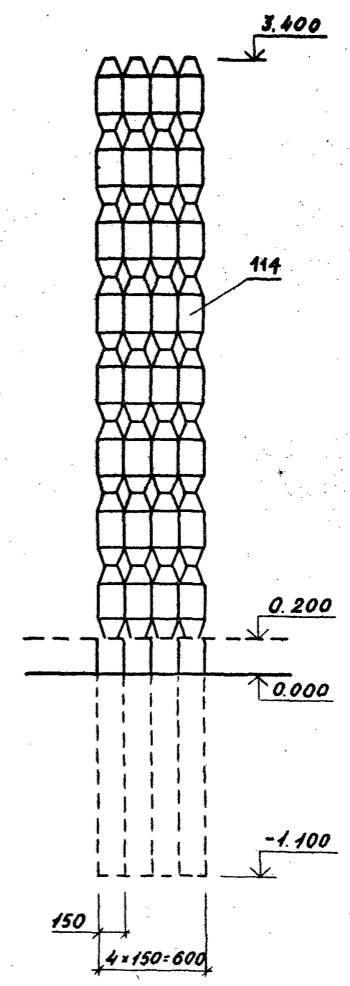
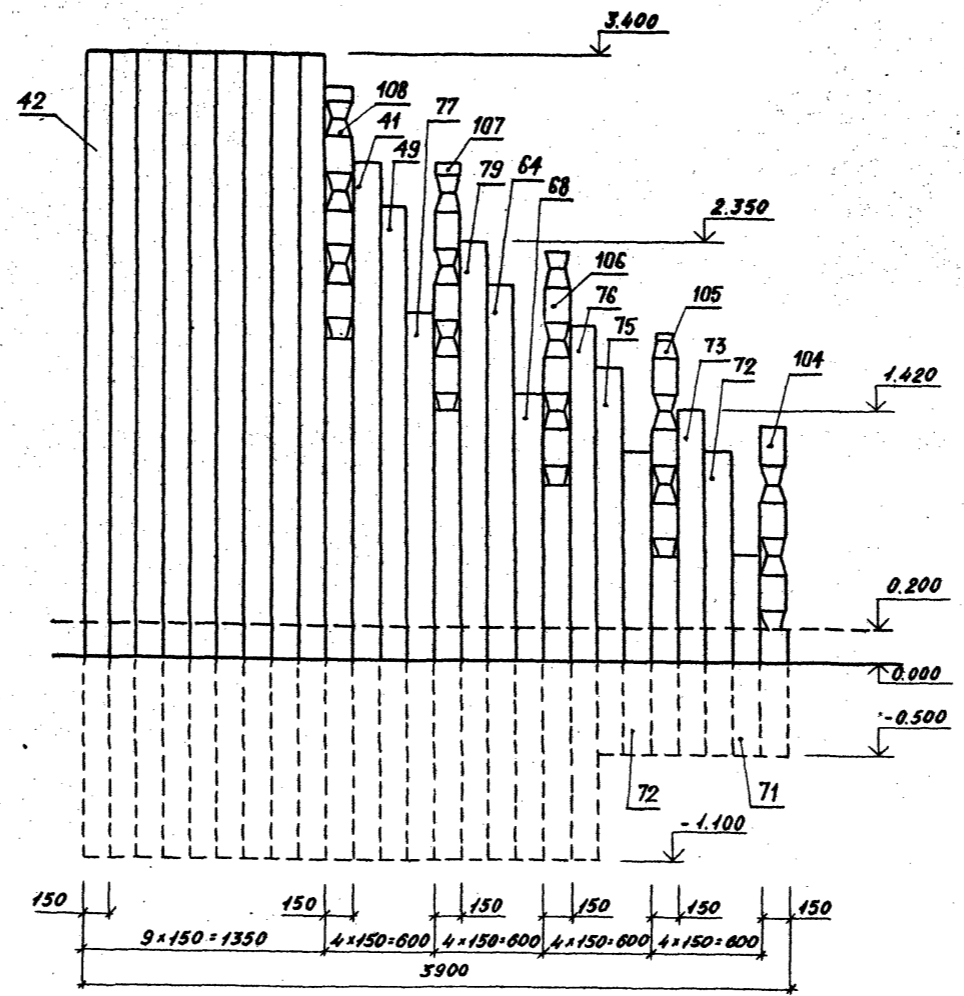
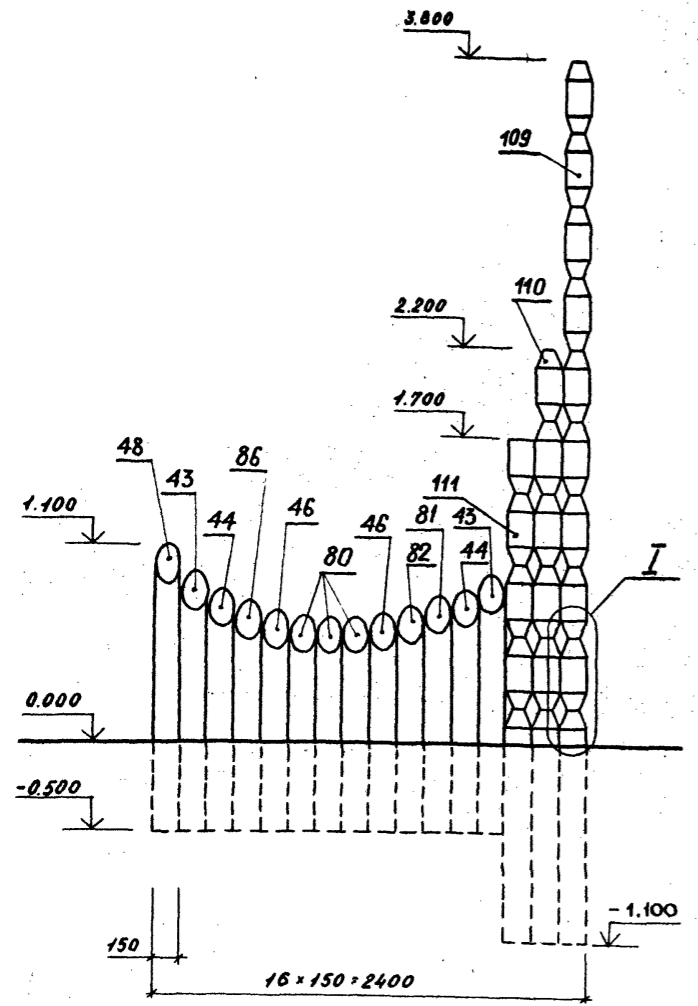
КОПИРОВА: 7.000-1 ФОРМАТ А2

Альбом I
Т.П.Р. 310-5-05.86

РАЗВЕРТКА 7-8

РАЗВЕРТКА 15-16

РАЗВЕРТКА 21-22

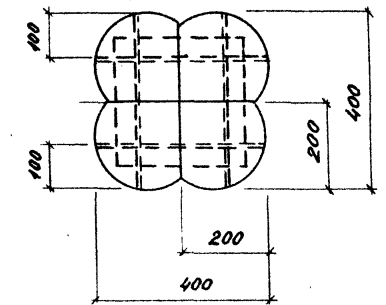
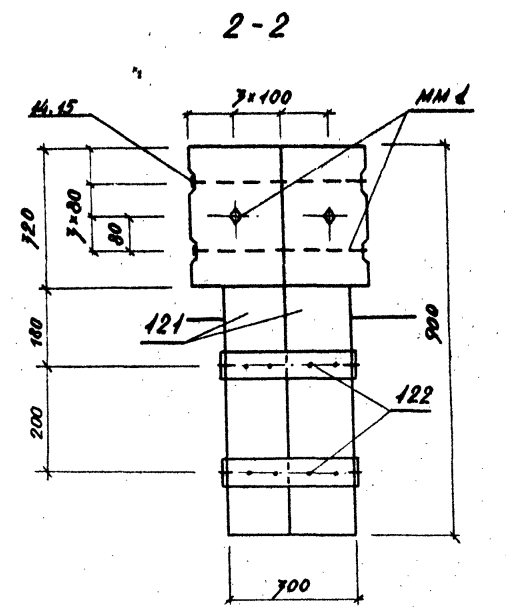
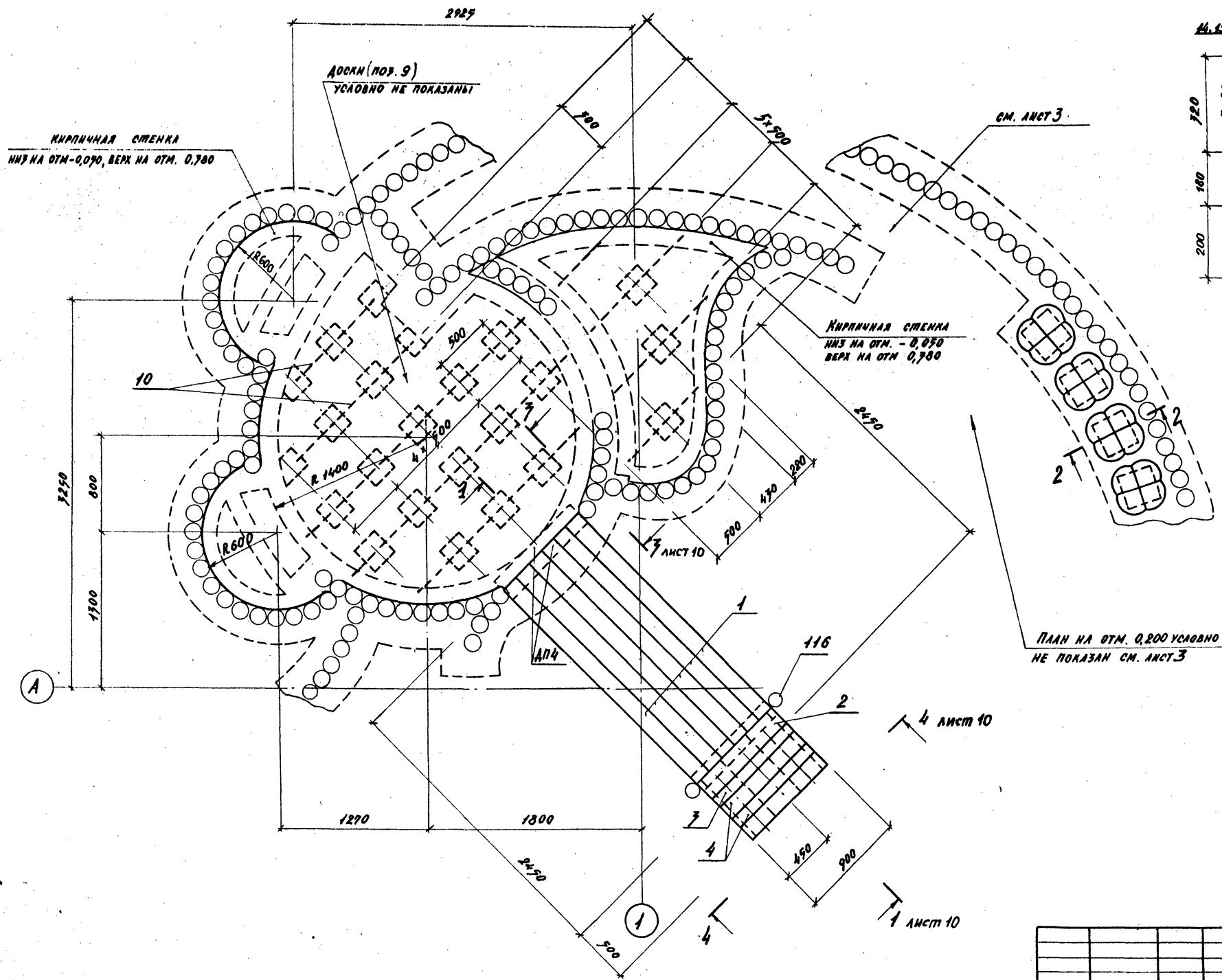


ПРИВЯЗАН:		310-5-05.86 АС 2	
И. КОМП. АЛЕКСЕЕВА	<i>[Signature]</i>	ТИПОВЫЕ РЕШЕНИЯ ИГРОВЫХ ПЛОЩАДОК ДЛЯ ДЕТЕЙ СРЕДНЕГО ШКОЛЬНОГО ВОЗРАСТА	
ЗАМ. ЗАВ. ОТД. АРХИТЕКТОВ	<i>[Signature]</i>	КОМПЛЕКТНОЕ ИГРОВОЕ УСТРОЙСТВО А-2.	
И. КОНСТ. ЖЕЛЕЗНЯК	<i>[Signature]</i>	СТАНДАРТ	ЛИСТОВ
И. П. АЛЕКСЕЕВА	<i>[Signature]</i>	Р	5
И. П. ГРАФ. ГОРЕЛКА	<i>[Signature]</i>	РАЗВЕРТКИ 7-8, 15-16, 21-22. УЗЛЫ I И II.	
СТ. АРХ. ЦИРОМБЕРГ	<i>[Signature]</i>	ЦНИИПГРАДОСТРОИТЕЛЬСТВА	

КОПИРОВАЛ: *[Signature]* ФОРМАТ А2

И. П. КОМП. ПОДПИСЬ И ДАТА ВЗЯТИИ ИЛИ П. П.

ПЛАН НА ОТМ. 0.500



ПЛАН НА ОТМ. 0.200 УСЛОВНО НЕ ПОКАЗАН СМ. ЛИСТ 3

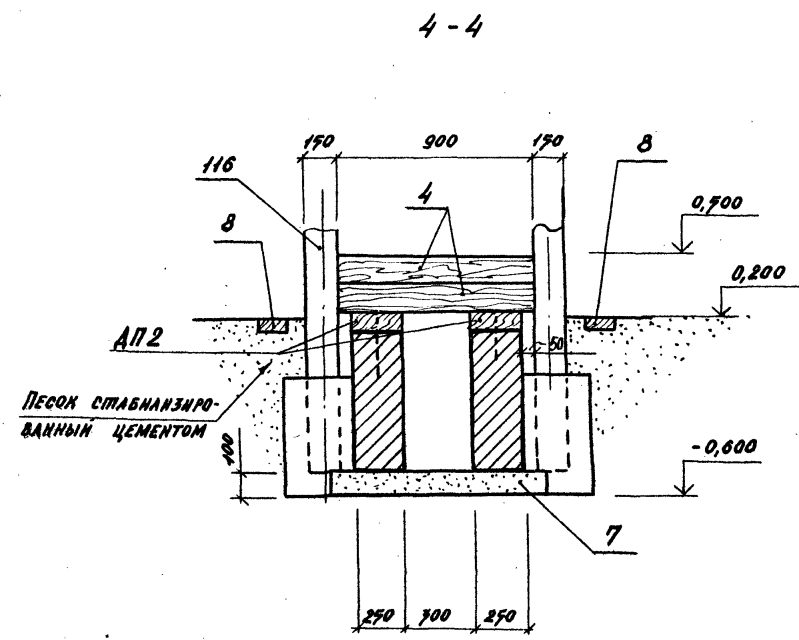
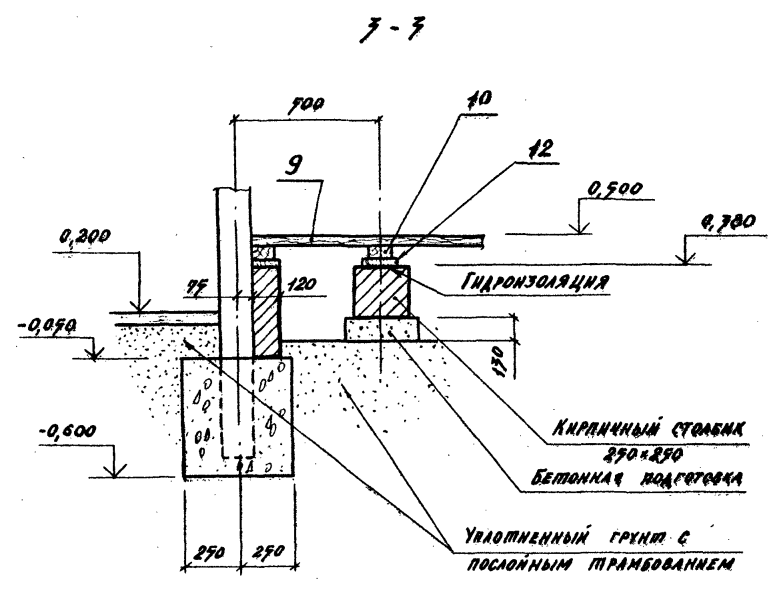
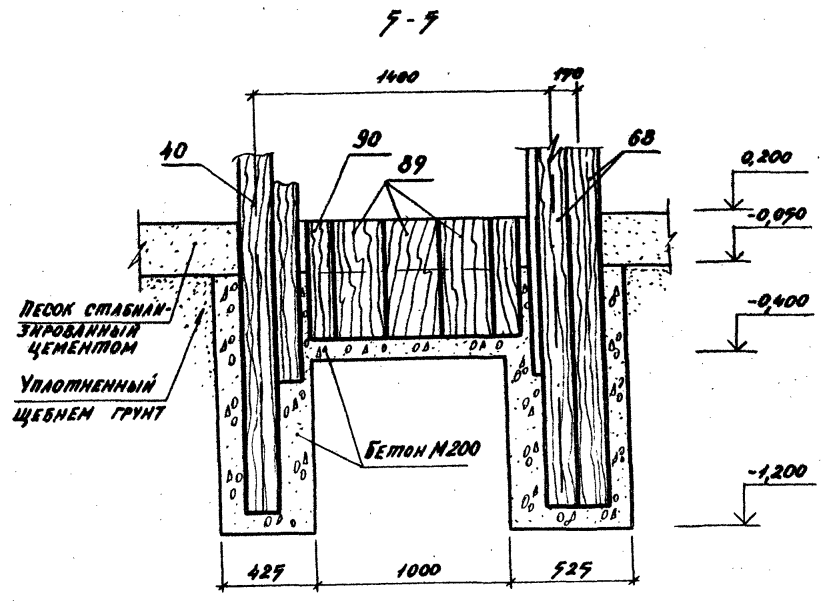
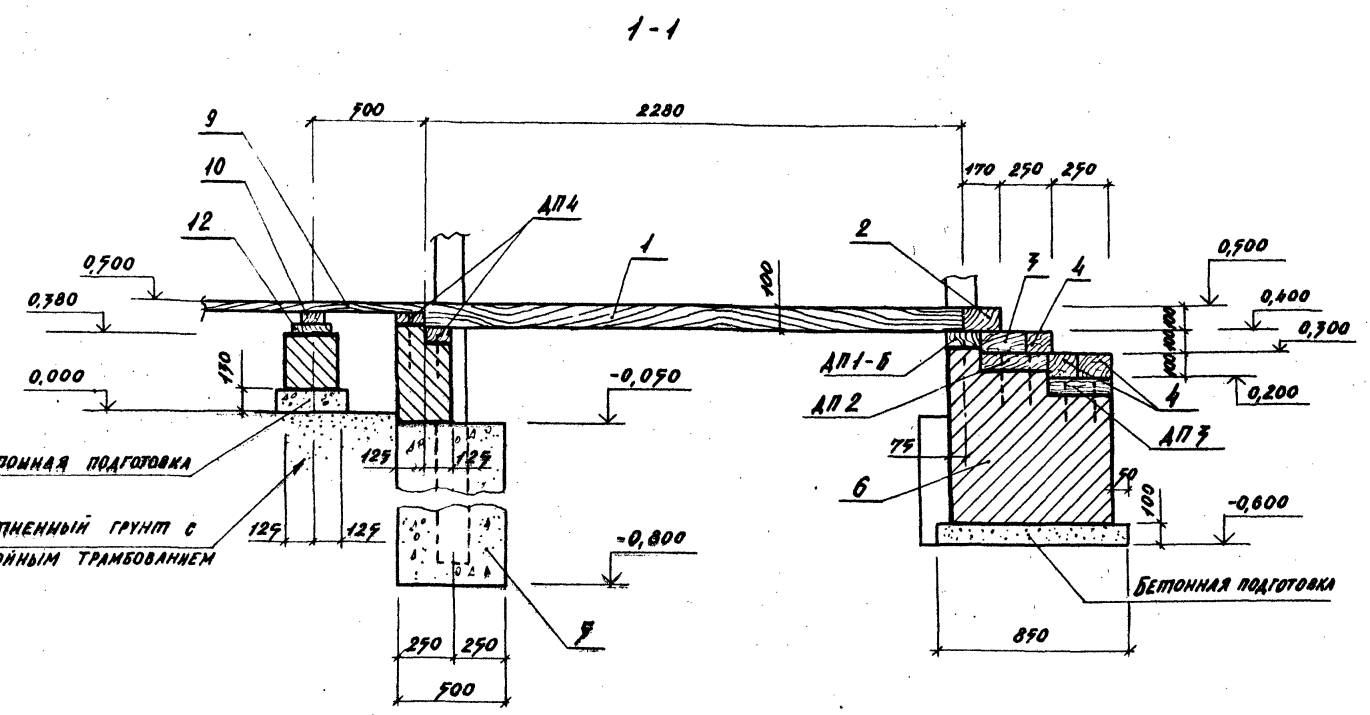
Т.П.Р. 310-5-05.86

ИНВ. № ПЛАНА ПОДАРИТЕЛ И ДАТА ВЪВЕДЕНИЯ №

		310-5-05.86 АС 1,2	
ТИПОВЫЕ РЕШЕНИЯ ИГРОВЫХ ПЛОЩАДОК ДЛЯ ДЕТЕЙ СРЕДНЕГО ШКОЛЬНОГО ВОЗРАСТА			
ПРИВЯЗАН:		ЗАМ. ЗАВ. ОТД. ЯРЬШИНКОВ	СТАДИОНА ЛИСТ
		И. КОНТР. АЛЕКСЕЕВА	ЛЮСТРОВ
		ГЛАВ. КОНСТ. ЖЕЛЕЗНЯК	Р 9
		УИП АЛЕКСЕЕВА	
		РУК. ГРАЖД. ГОРСАНИ	
		РИС. ГР. АРХ. ШУРНИКОВ	УИИИИ ПГРАДОСТРОИТЕЛЬСТВА

КОПИРОВАЛ: [Signature] ФОРМАТ А 2

Т.П.Р. 310-5-05.86 АЛСОН II



Лист № 001. Подпись и дата. Взам. инв. №

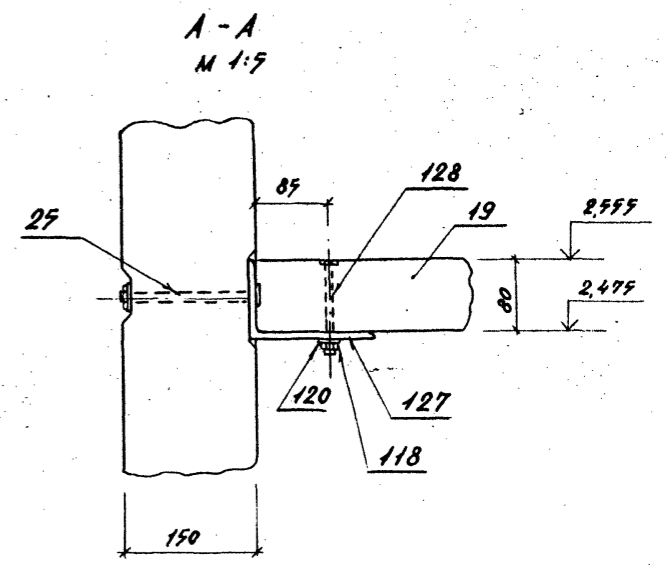
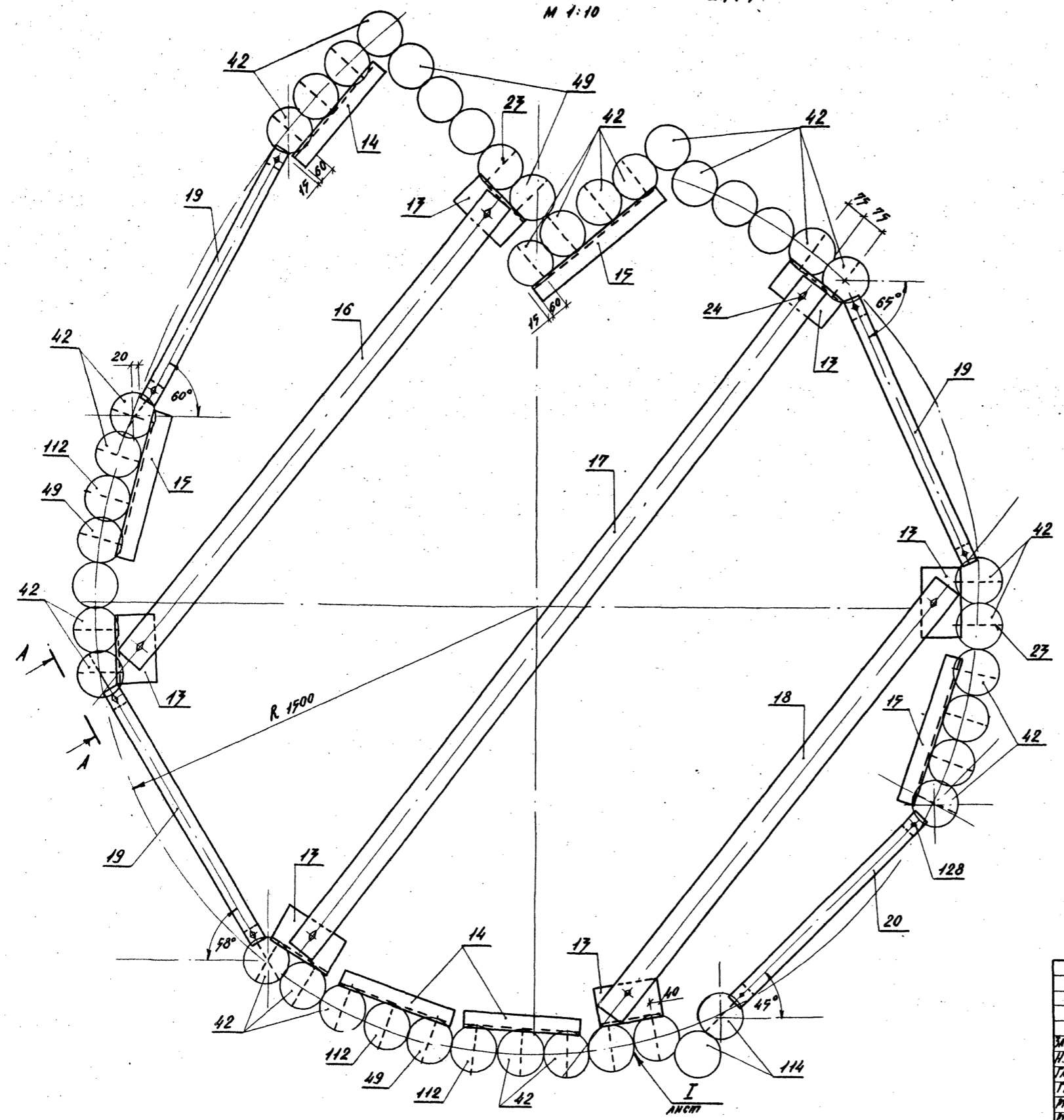
ПРОВЕРКА:		

310-5-05.86 АС 1,2		
ИГРОВОЕ РЕШЕНИЕ ИГРОВОЙ ПЛОЩАДКИ ДЛЯ ДЕТЕЙ СРЕДНЕГО ШКОЛЬНОГО ВОЗРАСТА		
КОМПЛЕКСНОЕ ИГРОВОЕ УСТРОЙСТВО А-1, А-2.		СТАЛЬ А360 Лист 10
ЗАМ. ЗАКАЗА	ЗАРЯДИЩИК	
И. КОМТ. АЛЕКСЕЕВ		
Г.И. КОМСТ. ЖЕЛЕЗНЯК		
Г.И. АЛЕКСЕЕВ		
Р.К. Г.И.И. ГОРБАК		
Р.К. Г.И.И. ШУРИН		
Сечения 1-1, 3-3, 4-4, 5-5.		ИЗДАНИЕ ПРОЕКТА

КОПИРОВАЛ: *SP* / ФОРМАТ А 2

МОНТАЖНЫЙ ПЛАН НА ОТМ. 2.555
М 1:10

Т.П.Р. 310-5-05.86
А1860М II



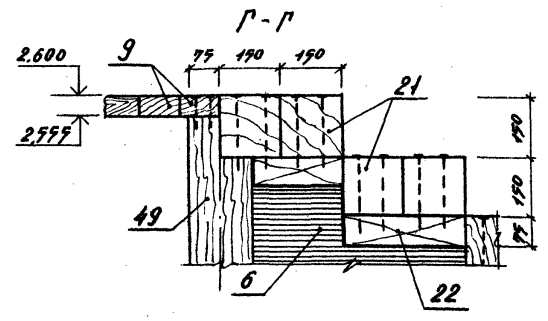
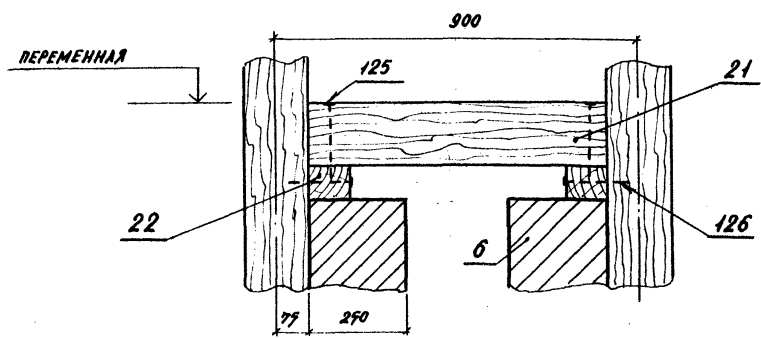
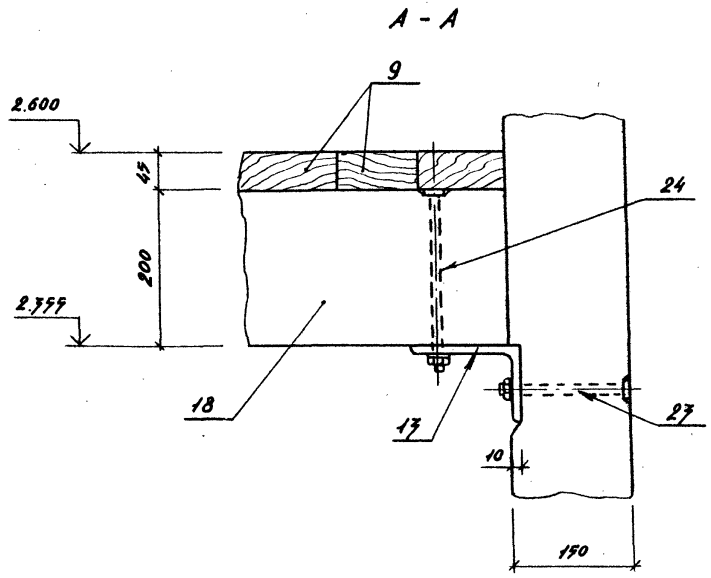
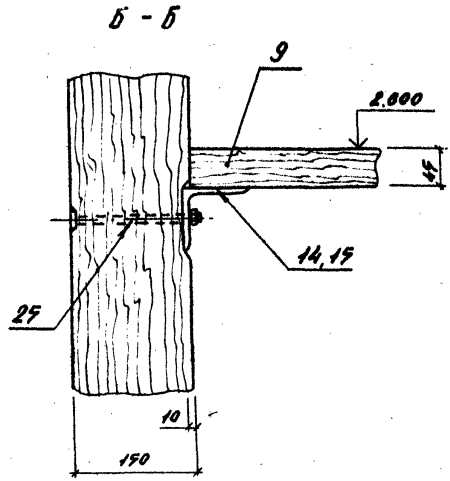
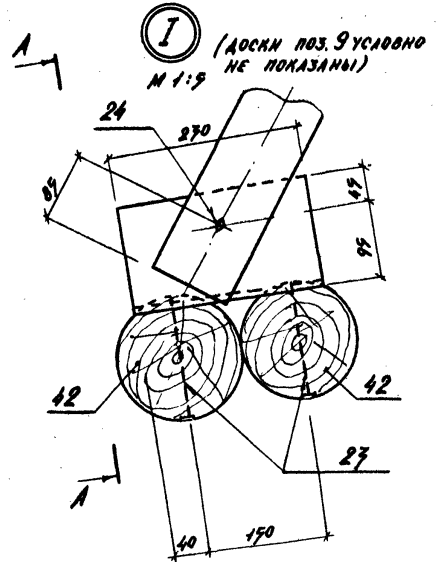
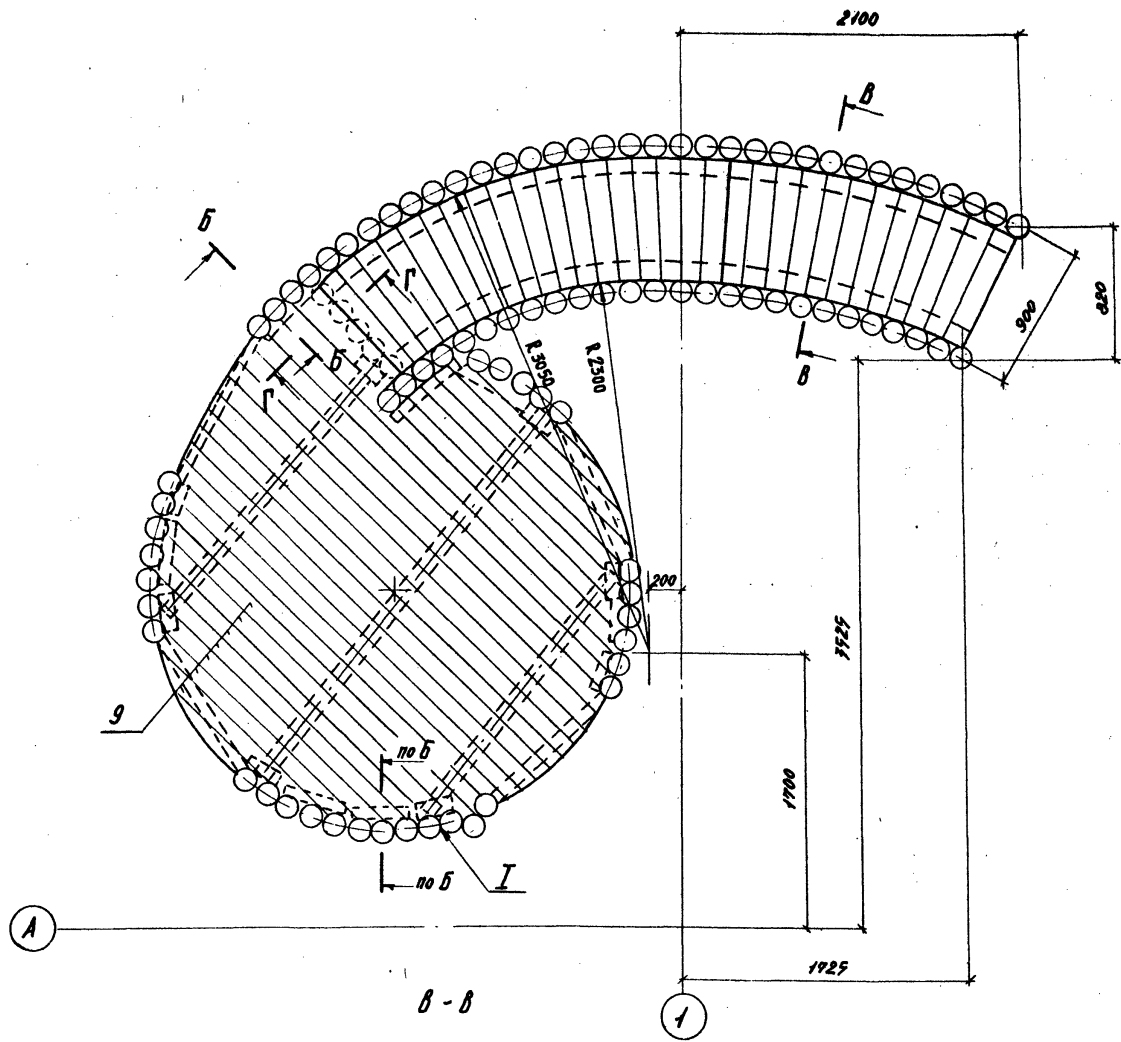
ИЗВ. № 1004/1004/1004 И ДРУГИЕ ИЗДАНИЯ ИЛИ П.А.

ПРИКРЕПЛЕНИЕ:

310-5-05.86		АС 1,2	
ТИПОВЫЕ РЕШЕНИЯ ИГРОВЫХ ПЛОЩАДОК ДЛЯ ДЕТЕЙ СРЕДНЕГО ШКОЛЬНОГО ВОЗРАСТА			
КОМПЛЕКСНОЕ ИГРОВОЕ УСТРОЙСТВО А-1, А-2.		СТАНА	ЛИСТ
МОНТАЖНЫЙ ПЛАН НА ОТМ. 2.555 СЕРИИ А-А		Р	11
КОПИРОВАЛ: <i>СРЧН</i>		ЦНИИПГРАДОСТРОИТЕЛЬСТВА ФОРМАТ А2	

ЗАМ. ЗАВ. ОТД. ВАРШИНСКОЕ
 И. КОМП. АЛЕКСЕЕВА
 И. КОМП. ЖЕЛЕЗНЯК
 И. КОМП. АЛЕКСЕЕВА
 И. КОМП. ГОРЕЛКИ
 И. КОМП. ШУРИНОВ

ПЛАН НА ОТМ. 2.600



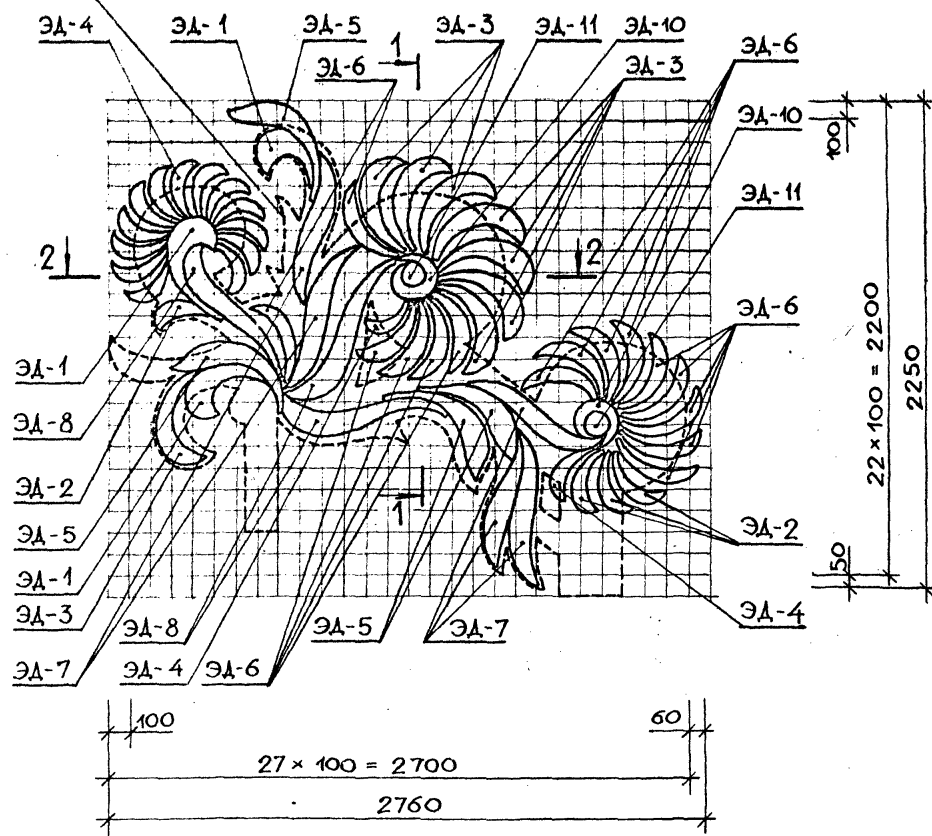
ИЗМЕНЕНИЯ:

310-5-05.86		АС 1,2	
ТИПОВЫЕ РЕШЕНИЯ ИГРОВЫХ ПЛОЩАДОК ДЛЯ ДЕТЕЙ СРЕДНЕГО ШКОЛЬНОГО ВОЗРАСТА			
КОМПЛЕКСНОЕ ИГРОВОЕ УСТРОЙСТВО А-1, А-2		СТАНДА	ЛИСТ
И. ЗАДАЧА	И. КОМП. АЛЕКСЕЕВА	Р	12
И. КОМП. ЖЕЛЕЗНЯК	И. П. АЛЕКСЕЕВА	ПЛАН НА ОТМ. 2.60	
И. П. АЛЕКСЕЕВА	И. П. АЛЕКСЕЕВА	УЗЕЛ I. СЕЧЕНИЯ А-А, Б-Б, В-В, Г-Г	
И. П. АЛЕКСЕЕВА	И. П. АЛЕКСЕЕВА	ЦНИИПРОДПРОЕКТА	
И. П. АЛЕКСЕЕВА	И. П. АЛЕКСЕЕВА	КОПИРОВАЛ: <i>[Signature]</i>	
И. П. АЛЕКСЕЕВА	И. П. АЛЕКСЕЕВА	ФОРМАТ А 2	

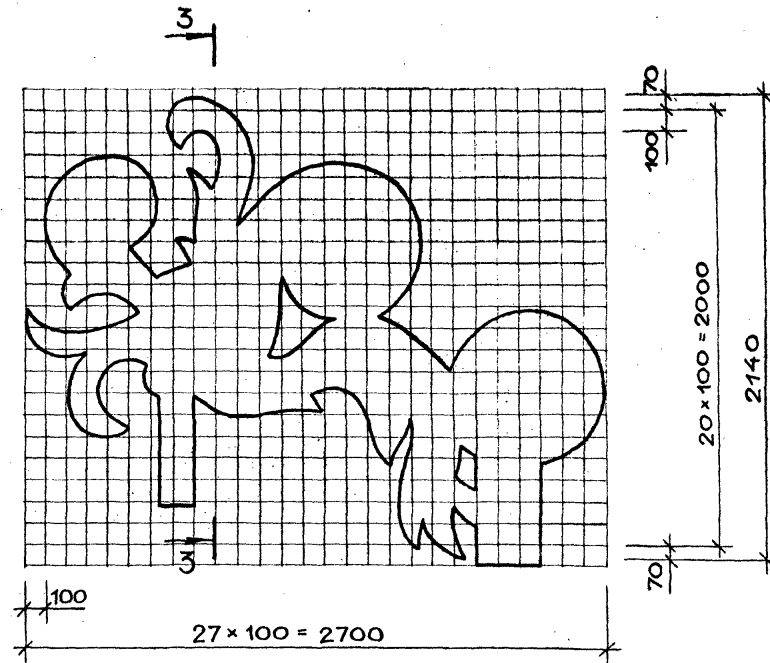
УТВ. № 1004 Подпись и дата (подпись)

ШАБЛОН ДЕКОРАТИВНОЙ УСТАНОВКИ УД-1

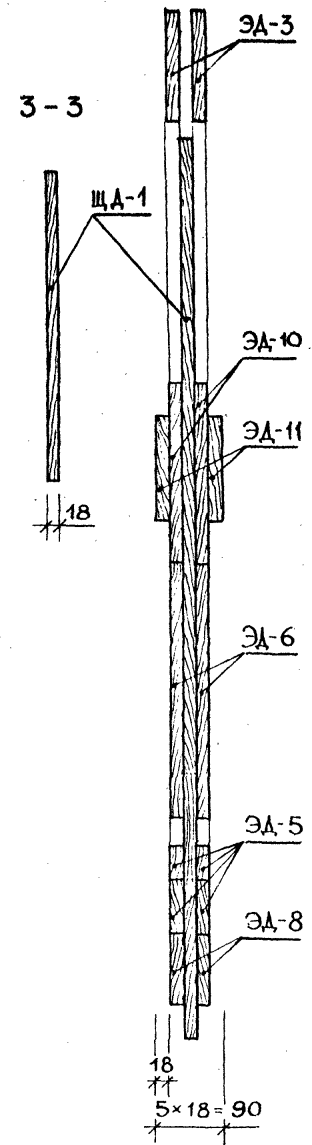
КОНТУР ДЕКОРАТИВНОГО
ЩИТА ЩД-1



ШАБЛОН ДЕКОРАТИВНОГО ЩИТА ЩД-1

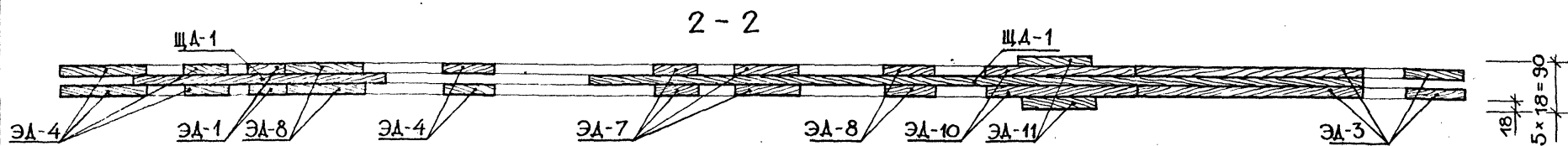


1-1



АЛБОМ I

Лист пр. решения 310-5-05.86



КОЛИЧЕСТВО ДЕКОРАТИВНЫХ ЭЛЕМЕНТОВ
НА УСТАНОВКУ УД-1

Наименование элемента	Количество шт.	1		2	
		1	2	1	2
ЭД-1	6	ЭД-5	8	ЭД-6	30
ЭД-2	8	ЭД-7	10	ЭД-8	6
ЭД-3	16	ЭД-10	4	ЭД-11	4
ЭД-4	30				

Привязан		310-5-05.86		АС1	
Н. контр. АЛЕКСЕЕВА		ШПОВЫЕ РЕШЕНИЯ ИГРОВЫХ ПЛОЩАДОК ДЛЯ ДЕТЕЙ СРЕДНЕГО ШКОЛЬНОГО ВОЗРАСТА			
И.м. зав. отд. ДАРЫШНИКОВ		Комплексное игровое устройство Д-1		Страницы	Листов
Гл. констр. ЖЕЛЕЗНЯК				р	6
Г.И.П. АЛЕКСЕЕВА		Ш А Б Л О Н Ы ДЕКОРАТИВНОЙ УСТАНОВКИ УД-1 И ДЕКОРАТИВНОГО ЩИТА ЩД-1. СЕЧЕНИЯ.			
Рук. г. арх. ГОРЕЛИК		ЦНИИ ПГРАДСТРОИТЕЛЬСТВА			
Ст. инж. ШТРОМБЕРГ		Копировала [подпись]			

Формат А2

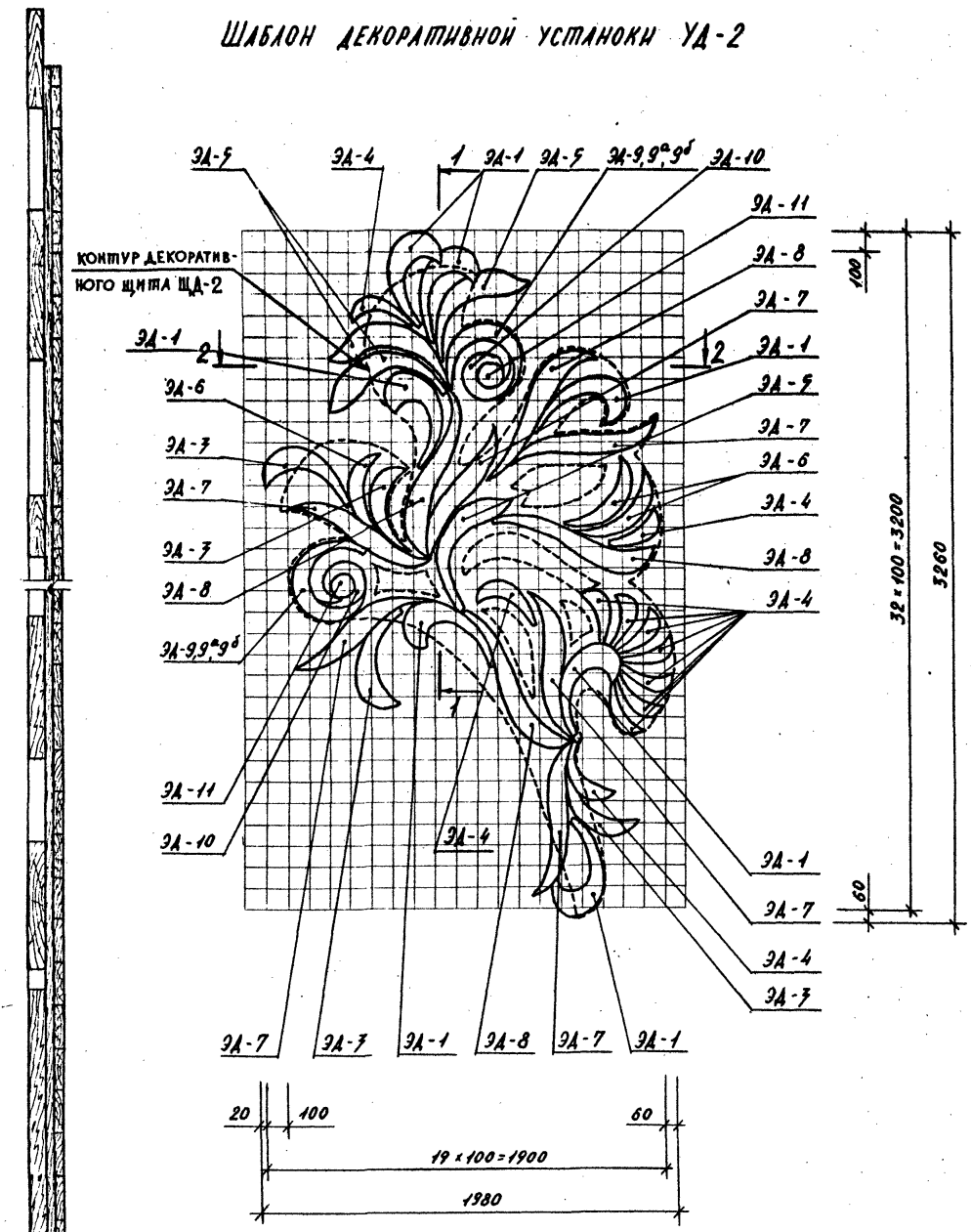
Т.П.Р. 310-5-05.86

Шифр по плану Подпись и дата Взам. инв. №

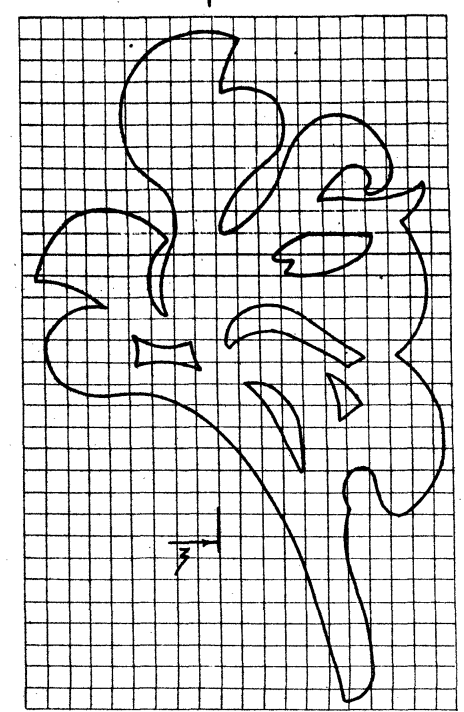
ШАБЛОН ДЕКОРАТИВНОЙ УСТАНОВКИ УД-2

ШАБЛОН ДЕКОРАТИВНОГО ЩИТА ЩА-2

1-1



2

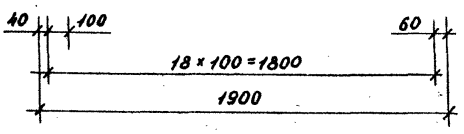


3-3

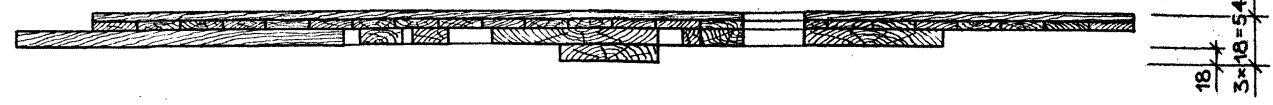


КОЛИЧЕСТВО
ДЕКОРАТИВНЫХ ЭЛЕМЕНТОВ
НА УСТАНОВКУ УД-2

НАИМЕНОВАНИЕ ЭЛЕМЕНТА	КОЛИЧЕСТВО ШТ.
3А-1	7
3А-3	4
3А-4	11
3А-5	4
3А-6	7
3А-7	6
3А-8	4
3А-9 ^а	2
3А-9 ^б	2
3А-10	2
3А-11	2



2-2



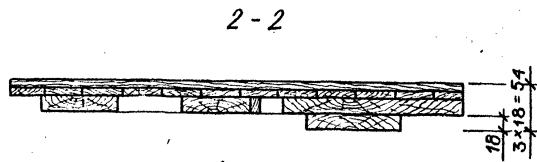
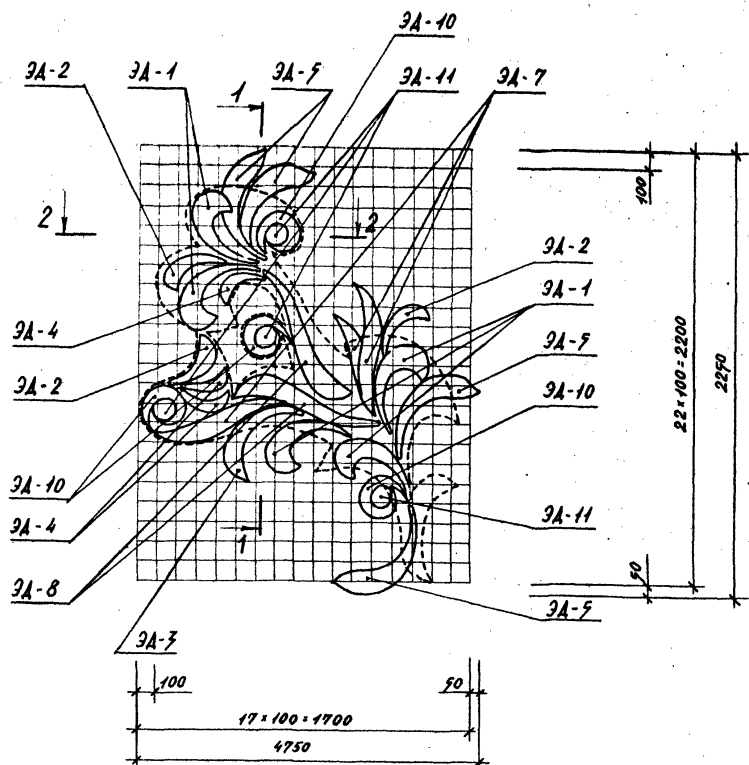
ПРИВЯЗАН:

310-5-05.86		АС 1	
ТИПОВЫЕ РЕШЕНИЯ ИГРОВЫХ ПЛОЩАДОК ДЛЯ ДЕТЕЙ СРЕДНЕГО ШКОЛЬНОГО ВОЗРАСТА			
КОМПЛЕКСНОЕ ИГРОВОЕ УСТРОЙСТВО А-УСТАДЯ ЛУСЕТ ЛАСТОВ			
ЗАМ. ЗАВ. УЧА. ПАРЫШИНСКОЕ	И. КОНСТ. АЛЕКСЕЕВА	И. КОНСТ. ЖЕЛЕЗНИА	И. КОНСТ. АЛЕКСЕЕВА
УЧ. ГЛА. АРХ. ГОРБАНИ	ШПРОМБЕРГ		
СТ. АРХ.			
ШАБЛОНЫ ДЕКОРАТИВНОЙ УСТАНОВКИ УД-2 И ДЕКОРАТИВНОГО ЩИТА ЩА-2			ЦНИИПГРАДОСТРОИТЕЛЬСТВА
КОПИРОВАЛ: <i>Стефан</i>			ФОРМАТ А2

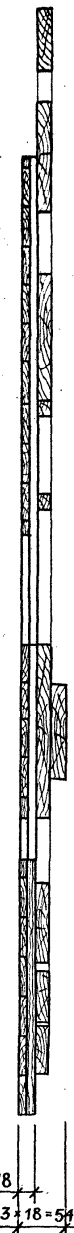
ЛИСТОВ №

Т.П.Р. 310-5-05.86

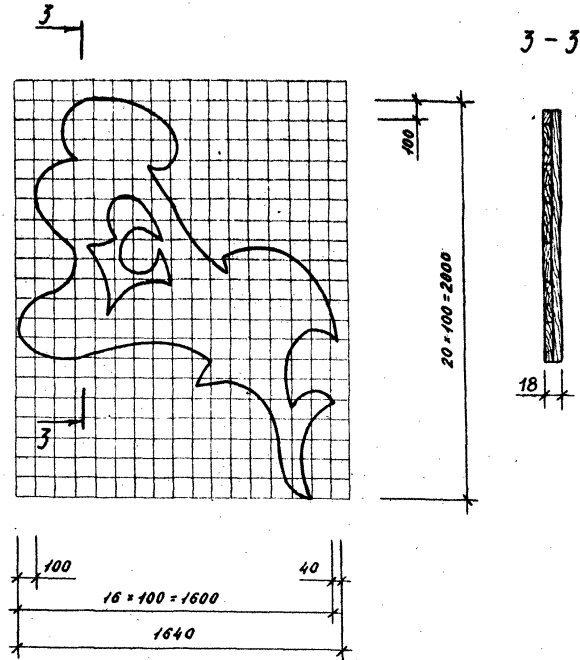
ШАБЛОН ДЕКОРАТИВНОЙ УСТАНОВКИ УД-3



1-1



ШАБЛОН ДЕКОРАТИВНОГО ЩИТА ЩД-3



Количество декоративных элементов на установку УД-3

Наименование элемента	Количество шт.
3А-1	5
3А-2	7
3А-3	1
3А-4	3
3А-5	4
3А-7	7
3А-8	2
3А-10	4
3А-11	4

Примечания:

310-5-05.86 АС 1

Типовые решения игровых площадок для детей среднего школьного возраста

Комплексное игровое устройство 1-й стадии

Лист	Листов
Р	8

Шаблон декоративной установки УД-3 и декоративного щита ЩД-3

ИИИИПГРАДСТРОИТЕЛСТАЛ

Копировал: *[Signature]* Формат А2

ИИИИПГРАДСТРОИТЕЛСТАЛ

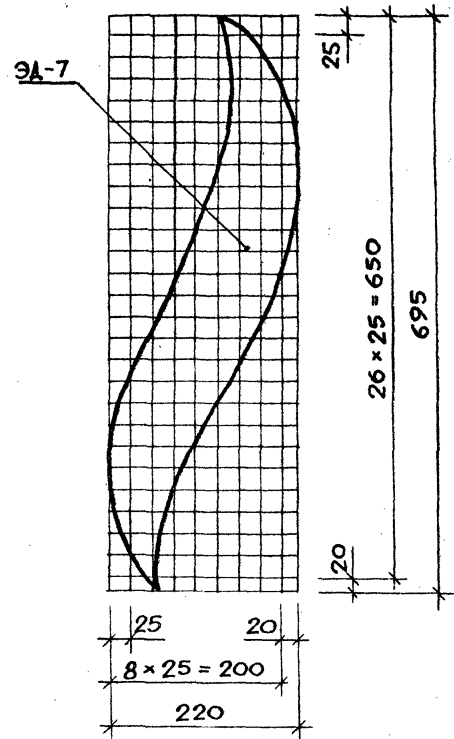
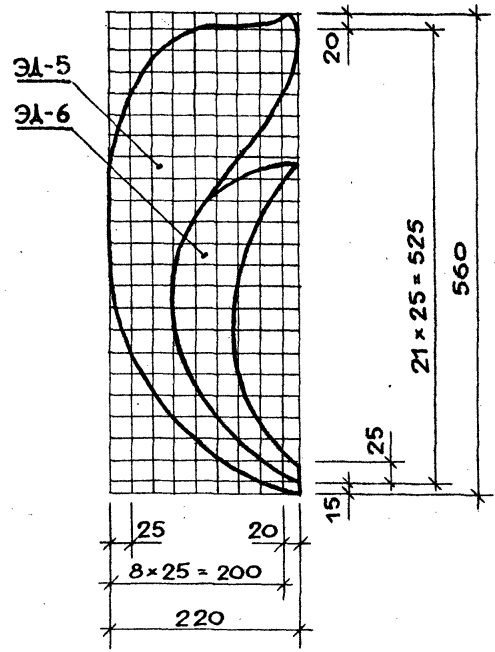
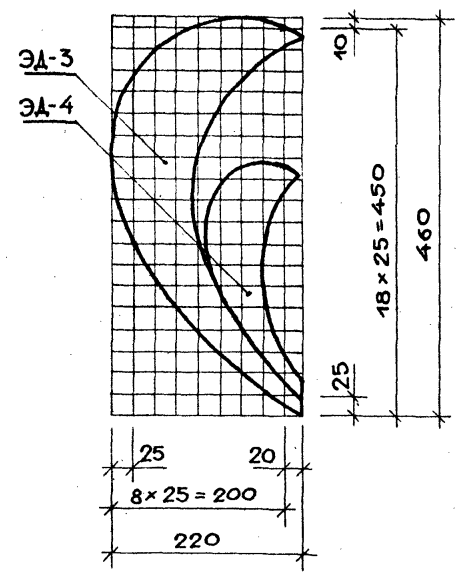
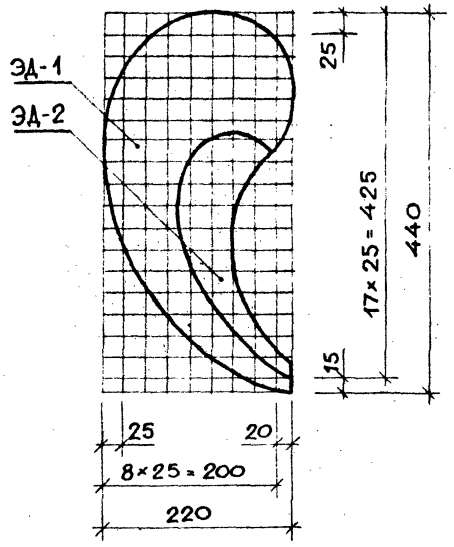
ШАБЛОНЫ ДЕКОРАТИВНЫХ ЭЛЕМЕНТОВ ЭД-1 ÷ ЭД-7.

Альбом II

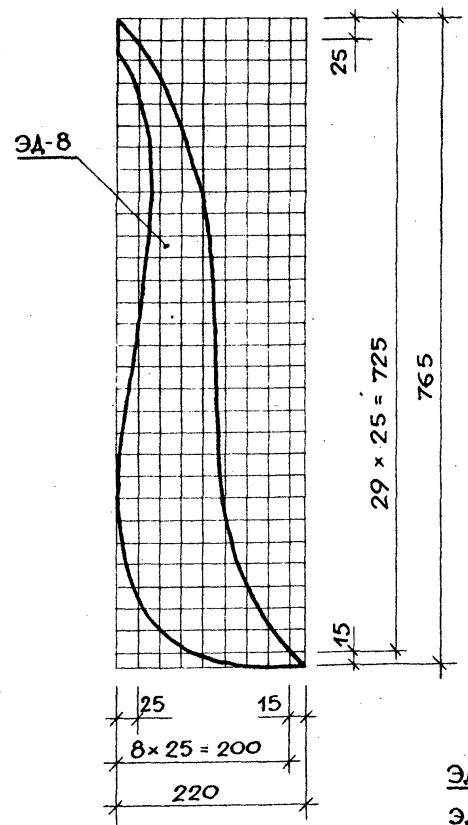
310-5-05.86

ШП. ПР. РЕШЕНИЯ

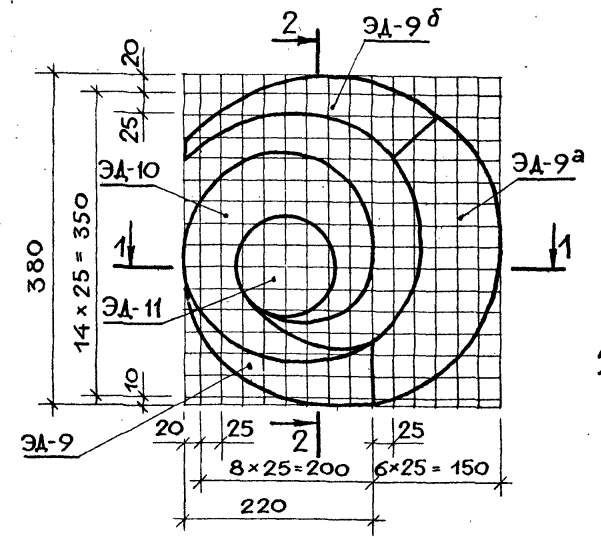
ИВ. № ПОДЛ. ПОДАТ. И ДАТА ВЗАИМ. ПРОВ. №



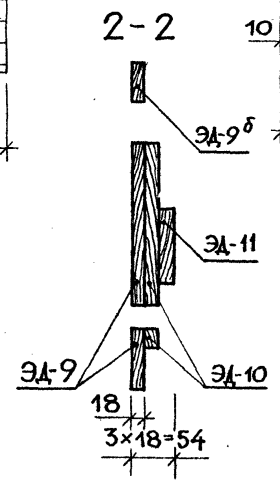
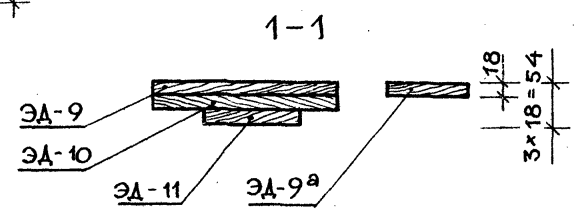
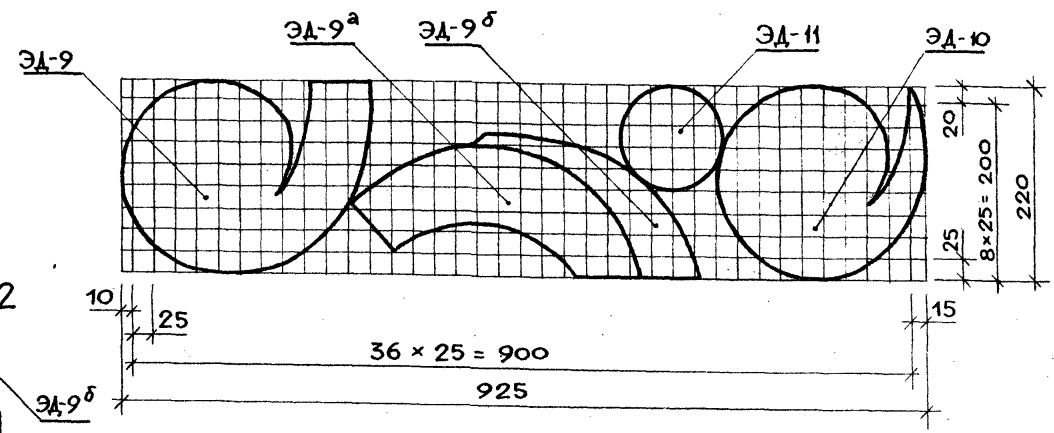
ШАБЛОН ДЕКОРАТИВНОГО ЭЛЕМЕНТА ЭД-8



КОМПА НОВ К А
ДЕКОРАТИВНЫХ ЭЛЕМЕНТОВ ЭД-9 ÷ ЭД-11



ШАБЛОН ДЕКОРАТИВНЫХ ЭЛЕМЕНТОВ ЭД-9 ÷ ЭД-11



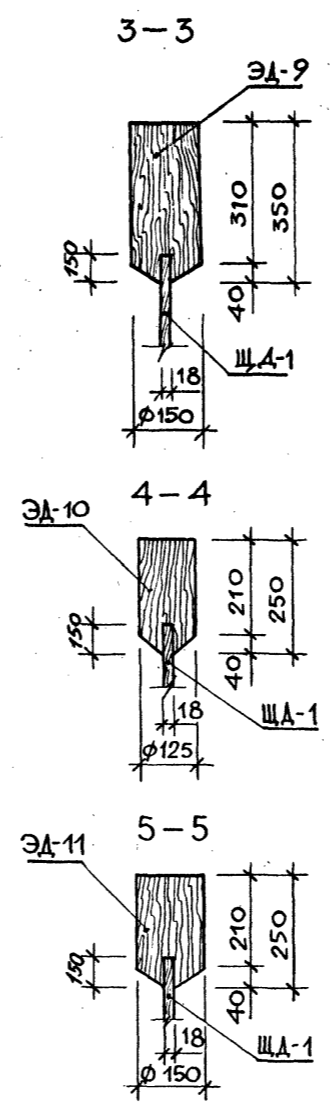
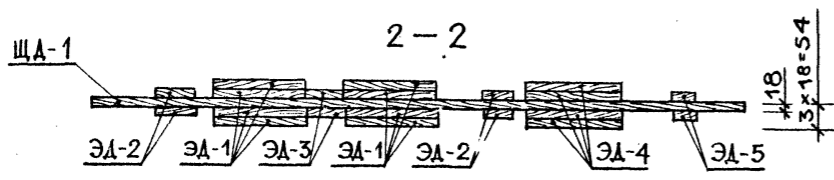
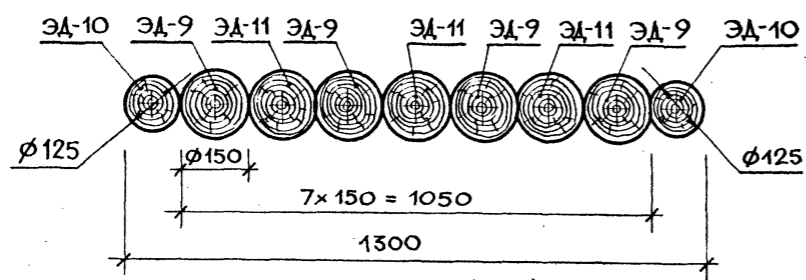
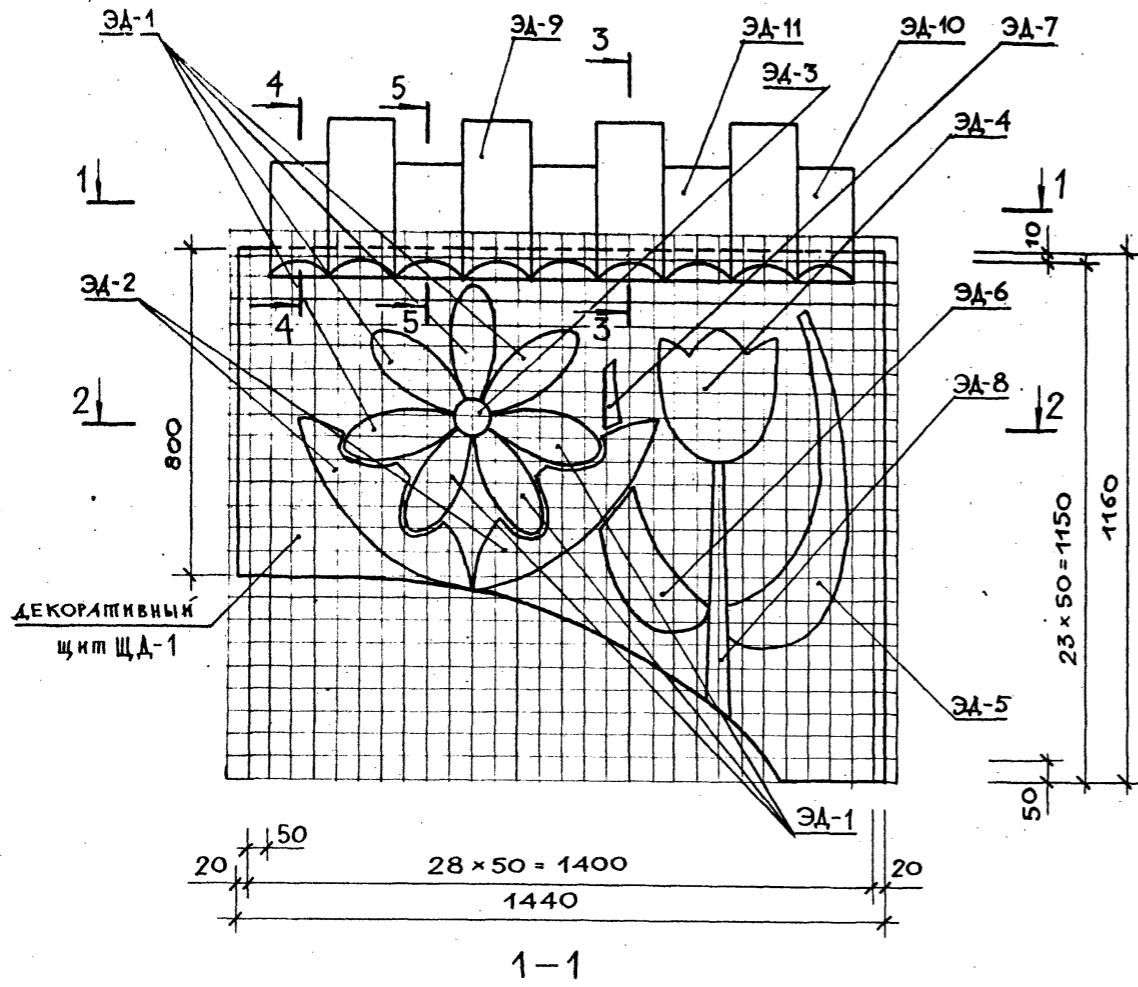
ПРИВЯЗАН

		310-5-05.86 АС1	
ТИПОВЫЕ ПРОЕКТНЫЕ РЕШЕНИЯ ДЛЯ ДЕТЕЙ СРЕДНЕГО ШКОЛЬНОГО ВОЗРАСТА			
КОМПЛЕКСНОЕ ИГРОВОЕ УСТРОЙСТВО Д-1		СТАНДАРТ	ЛИСТОВ
ШАБЛОНЫ ДЕКОРАТИВНЫХ ЭЛЕМЕНТОВ ЭД-1-11		Р	9
		МИНИСТЕРСТВО СТРОИТЕЛЬСТВА	

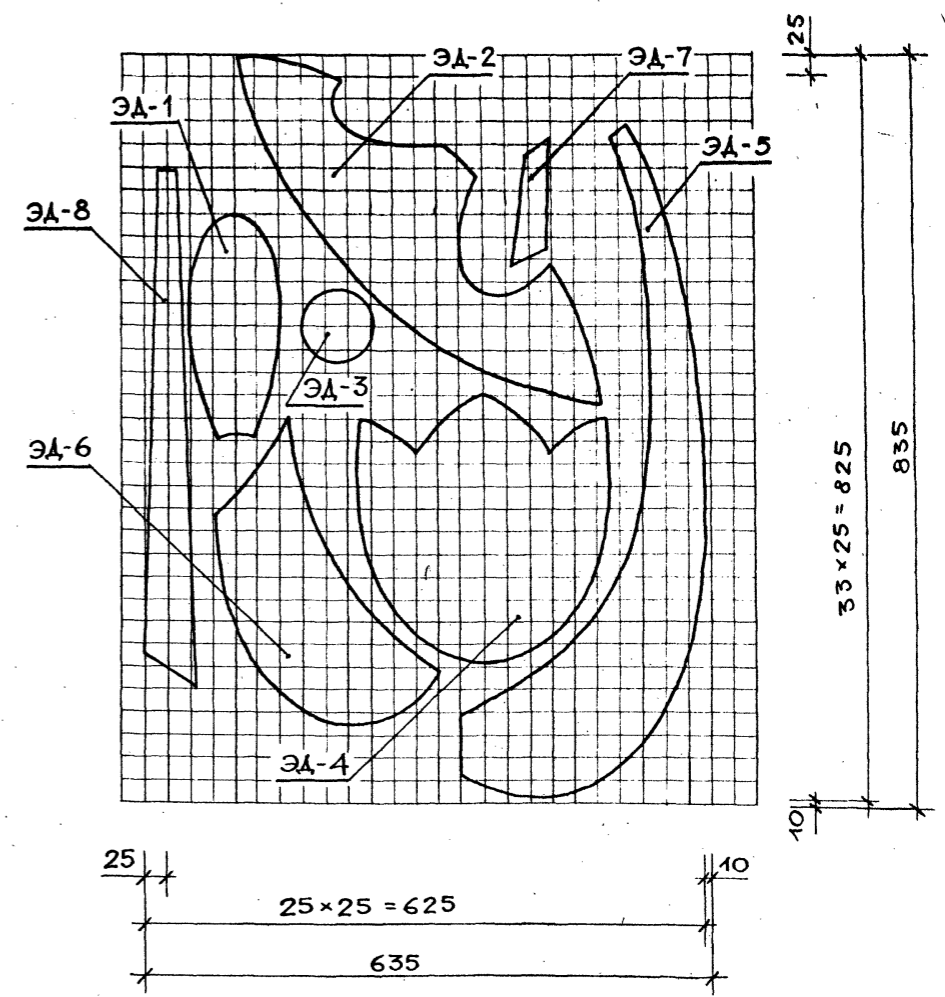
КОНТРОЛЬ *Эл*

ФОРМАТ А2

ШАБЛОН ДЕКОРАТИВНОЙ УСТАНОВКИ УД-1



ШАБЛОН ДЕКОРАТИВНЫХ ЭЛЕМЕНТОВ ЭД-1 ÷ ЭД-8



Количество декоративных элементов на установку УД-1

Наименование элемента	Количество шт.
ЭД - 1	28
ЭД - 2	4
ЭД - 3	2
ЭД - 4	4
ЭД - 5	2
ЭД - 6	2
ЭД - 7	2
ЭД - 8	2
ЭД - 9	4
ЭД - 10	2
ЭД - 11	3

Привязан

		310-5-05.86		АС2	
		ТИПОВЫЕ РЕШЕНИЯ ИГРОВЫХ ПЛОЩАДОК ДЛЯ ДЕТЕЙ СРЕДНЕГО ШКОЛЬНОГО ВОЗРАСТА			
		КОМПЛЕКСНОЕ ИГРОВОЕ УСТРОЙСТВО Д-2		СТАДИЯ	ЛИСТ
				Р	6
		ШАБЛОНЫ ДЕКОРАТИВНОЙ УСТАНОВКИ УД-1 И ДЕКОРАТИВНЫХ ЭЛЕМЕНТОВ ЭД-1 ÷ ЭД-8 СЕЧЕНИЯ 1-1 ÷ 5-5			
		ЦНИИ ПГРАДОСТРОИТЕЛЬСТВА			

Копировал Эл

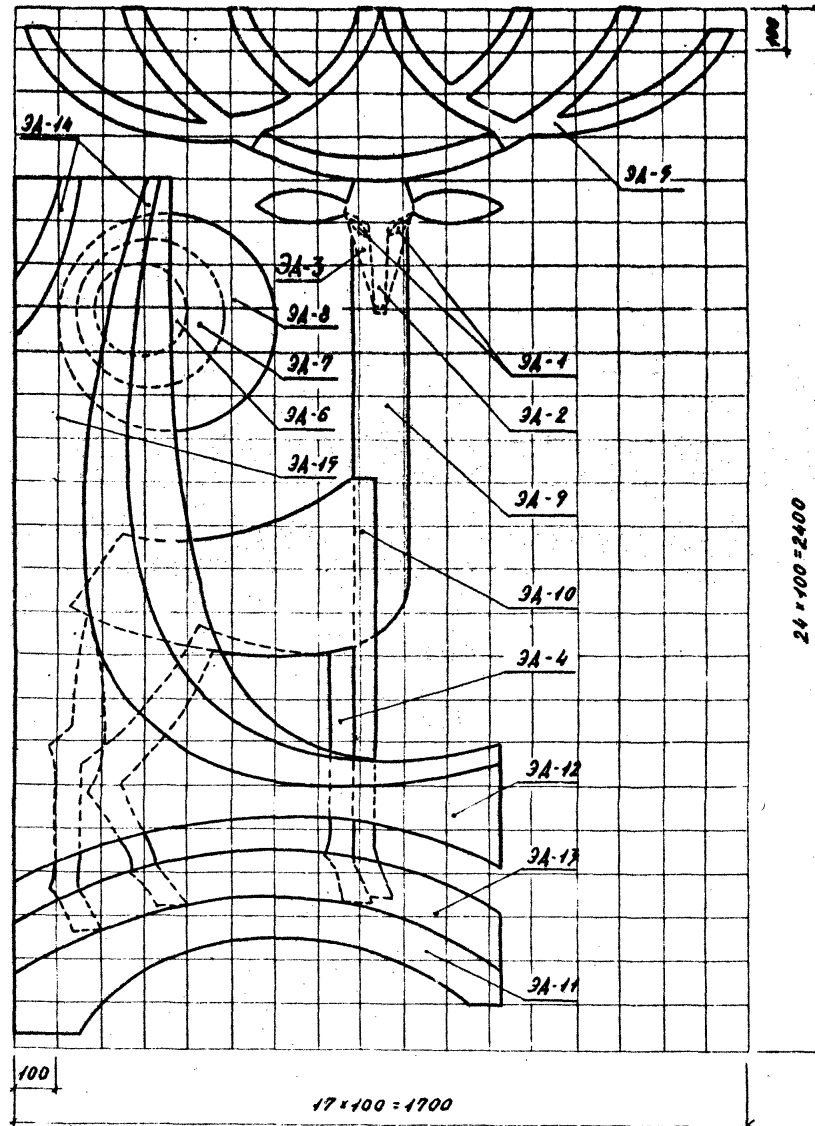
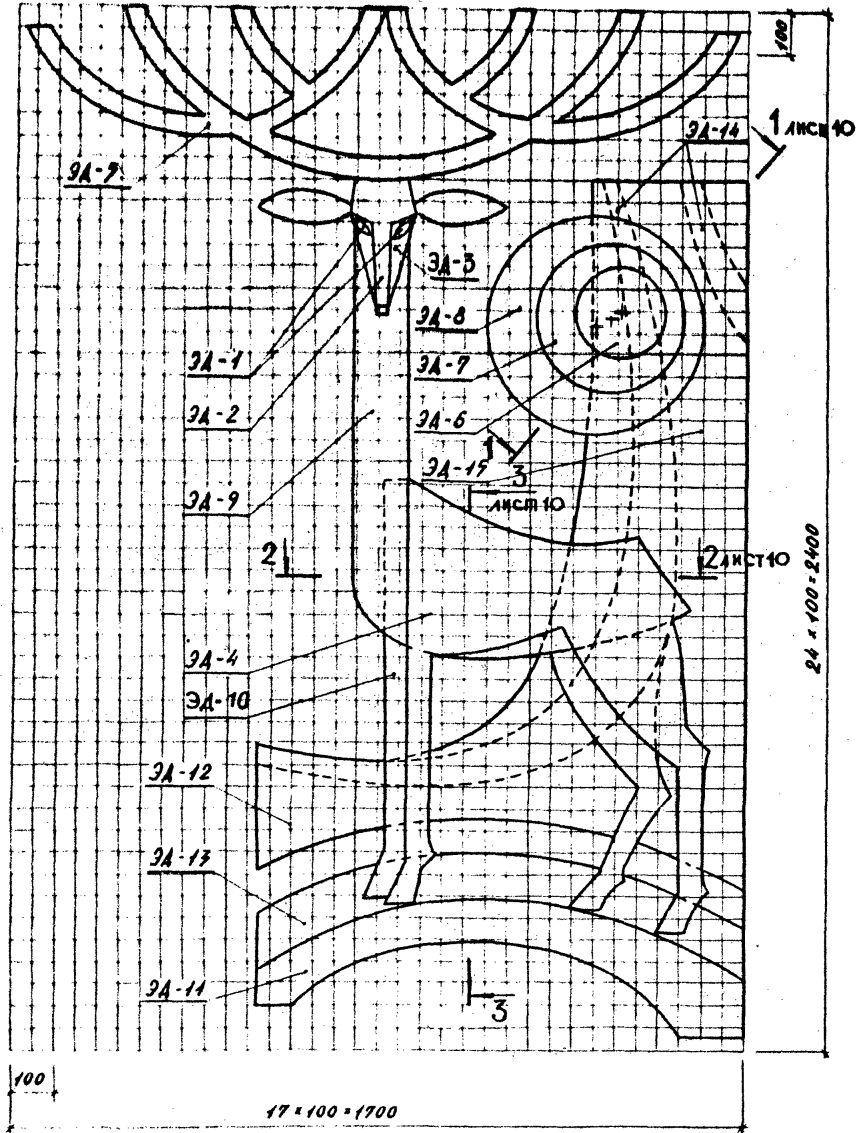
Формат А2

АЛБОМ I

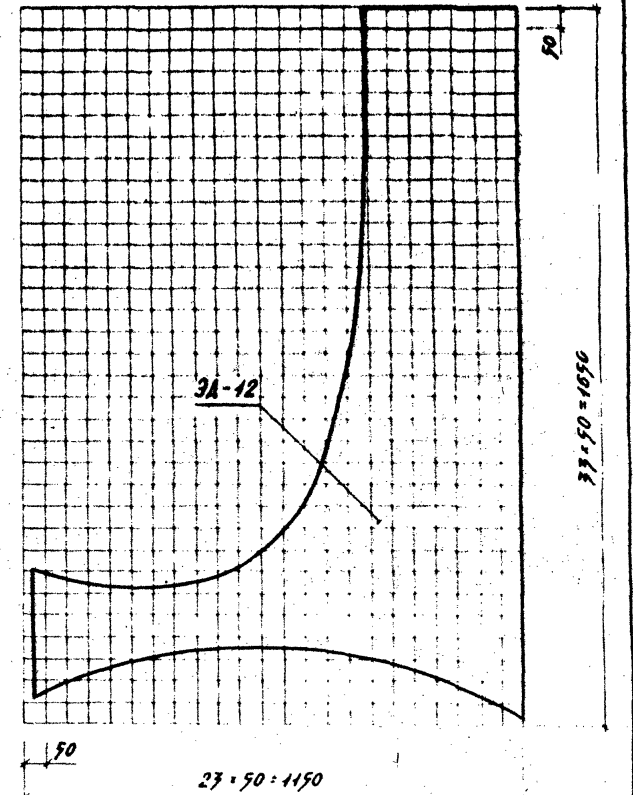
Ш.П. РЕШЕНИЯ 310-5-05.86

ИМЯ, № ПОДЛ., ПОДПИСЬ И ДАТА ВНЕШНИЙ №

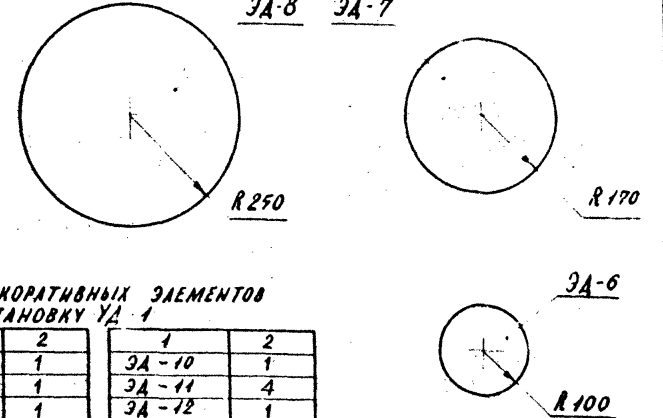
ШАБЛОН ДЕКОРАТИВНОЙ УСТАНОВКИ УА-2



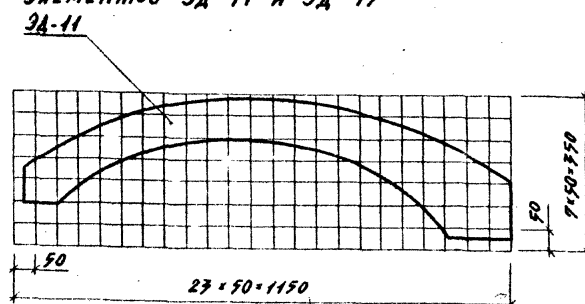
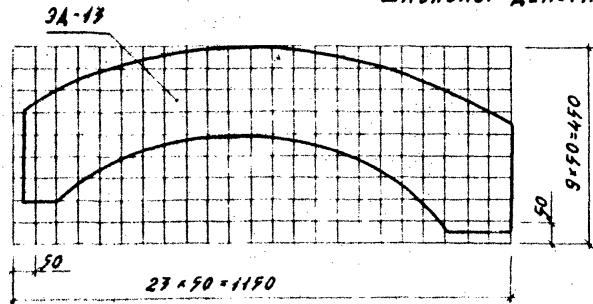
ШАБЛОН ДЕКОРАТИВНОГО ЭЛЕМЕНТА 3А-12



ДЕКОРАТИВНЫЕ ЭЛЕМЕНТЫ 3А-6 + 3А-8
3А-8 3А-7



ШАБЛОНЫ ДЕКОРАТИВНЫХ ЭЛЕМЕНТОВ 3А-11 И 3А-13



КОЛИЧЕСТВО ДЕКОРАТИВНЫХ ЭЛЕМЕНТОВ НА УСТАНОВКУ УА-2

НАИМЕНОВАНИЕ ЭЛЕМЕНТОВ	КОЛИЧЕСТВО ШТ.	1		2	
		1	2	1	2
3А-1	2			3А-10	1
3А-2	1	3А-4	1	3А-11	4
3А-3	1	3А-5	1	3А-12	1
3А-4	1	3А-6	1	3А-13	1
3А-5	1	3А-7	1	3А-14	1
3А-6	1	3А-8	1	3А-15	1
3А-7	1	3А-9	1		

310-5-05.86 АС 2

ТИПОВЫЕ РЕШЕНИЯ ИГРОВЫХ РАБОЦАД
ДЛЯ ДЕТЕЙ СРЕДНЕГО ШКОЛЬНОГО ВОЗРАСТА
КОМПЛЕКТОВЫЕ ИГРОВЫЕ УСТАНОВКИ А-2 СТАДИЯ АРСТ АНЦИОДА

ПРИВЯЗАН:

И. КОИД.	АЛЕКСЕЕВА	
ЗАМ. ЗАВ. УЧ.	ПАРШИНИНКО	
ТА КОНСТ.	АЛЕКСЕЕВА	
ИИП	АЛЕКСЕЕВА	
ВИКРАП	ГОРБАК	
СТ. АМ.	ШТАРМБЕРГ	

310-5-05.86 АС 2

ТИПОВЫЕ РЕШЕНИЯ ИГРОВЫХ РАБОЦАД
ДЛЯ ДЕТЕЙ СРЕДНЕГО ШКОЛЬНОГО ВОЗРАСТА
КОМПЛЕКТОВЫЕ ИГРОВЫЕ УСТАНОВКИ А-2 СТАДИЯ АРСТ АНЦИОДА

Р 7

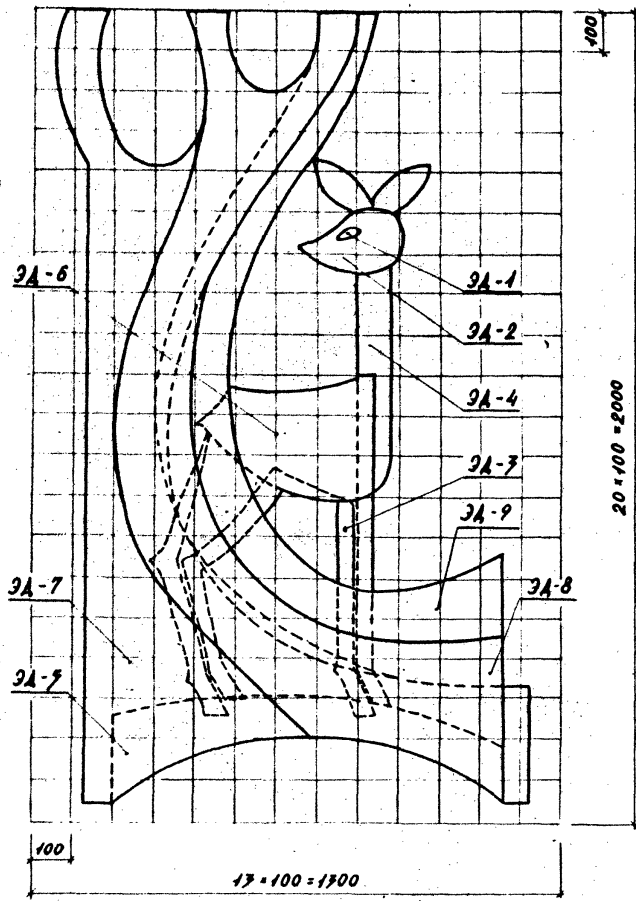
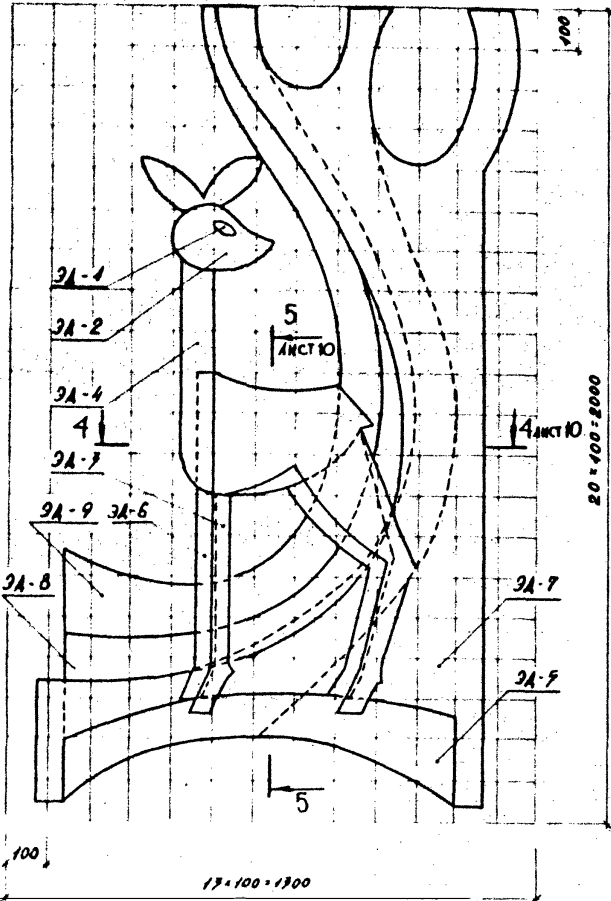
ШАБЛОНЫ ДЕКОРАТИВНОЙ УСТАНОВКИ УА-2 И ДЕКОРАТИВНЫХ ЭЛЕМЕНТОВ 3А-6 + 3А-8, 3А-11 + 3А-13

КОПИРОВАЛ: *Стел*

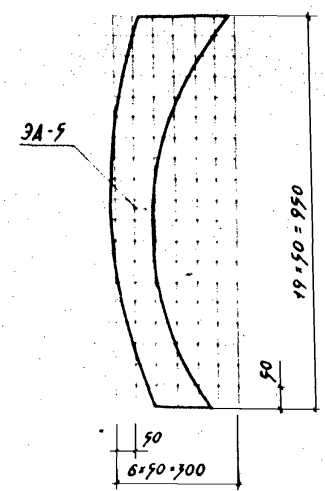
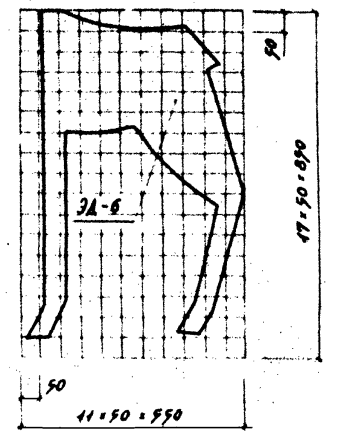
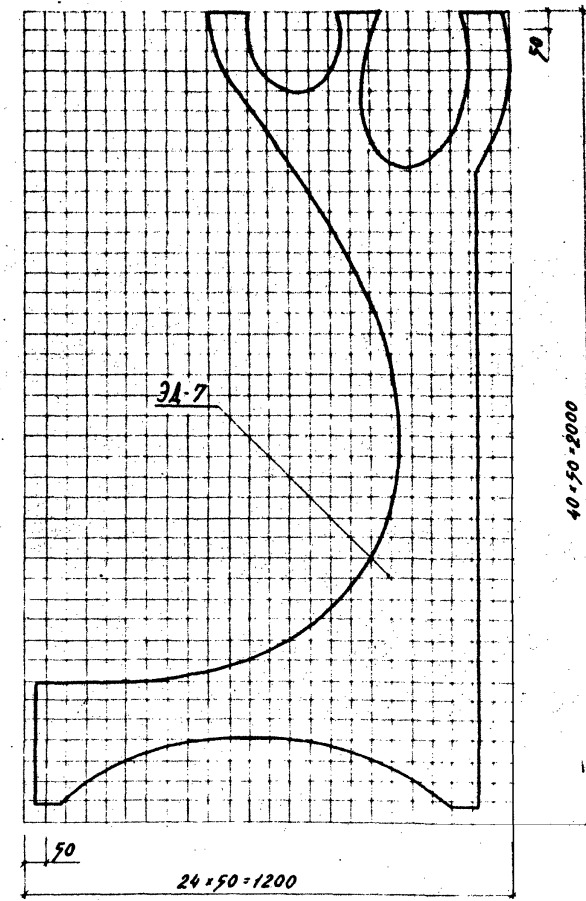
ФОРМАТ А2

Т.П.Р. 310-5-05.86 Альбом №

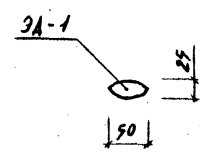
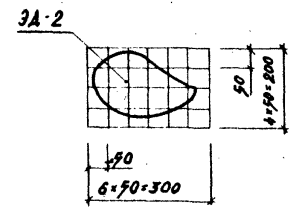
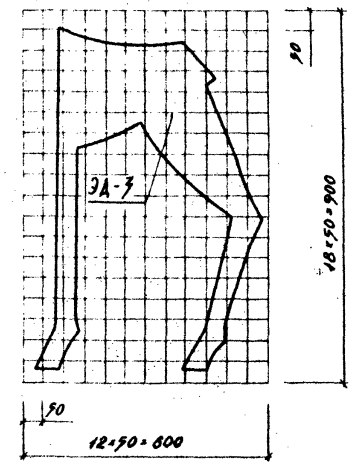
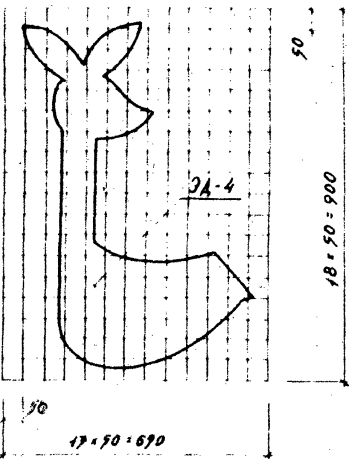
ШАБЛОН ДЕКОРАТИВНОЙ УСТАНОВКИ УД-3



ШАБЛОНЫ ДЕКОРАТИВНЫХ ЭЛЕМЕНТОВ 3A-5, 3A-6, 3A-7



ШАБЛОНЫ ДЕКОРАТИВНЫХ ЭЛЕМЕНТОВ 3A-4, 3A-3, 3A-2, 3A-1



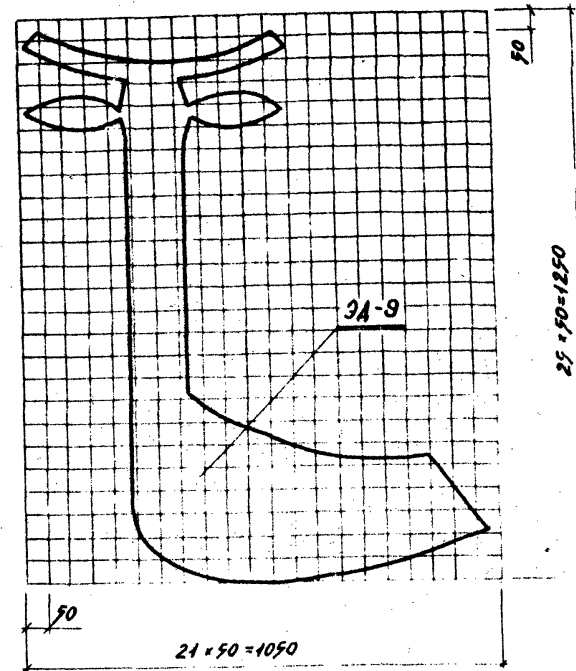
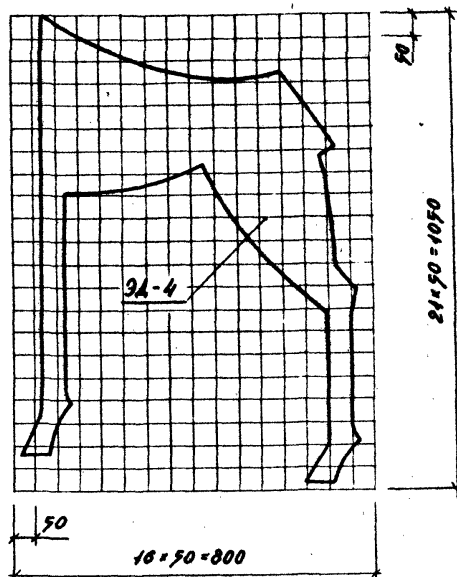
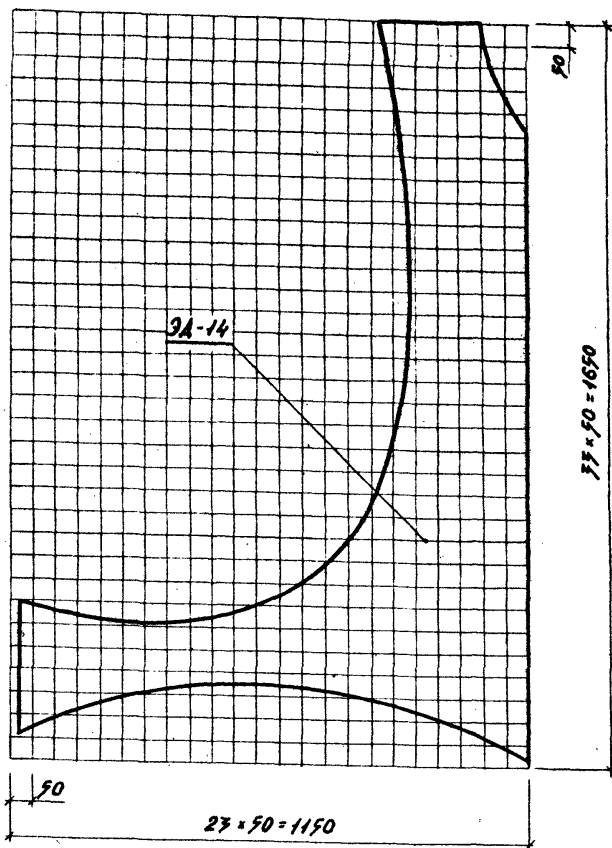
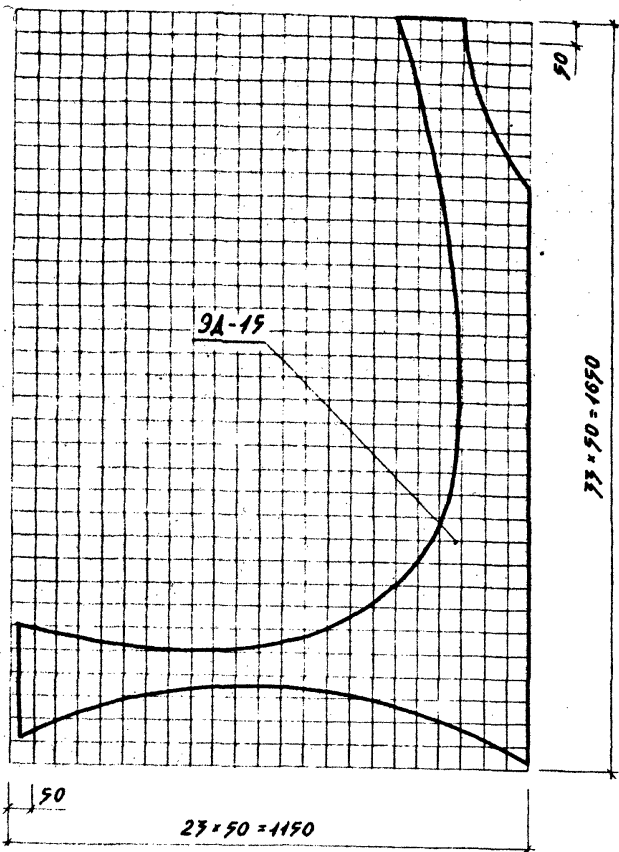
Количество декоративных элементов на установку УД-3

Наименование элемента	Количество шт.
3A-1	2
3A-2	2
3A-3	1
3A-4	1
3A-5	2
3A-6	1
3A-7	1
3A-8	1
3A-9	1

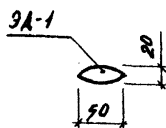
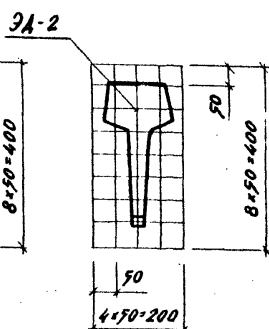
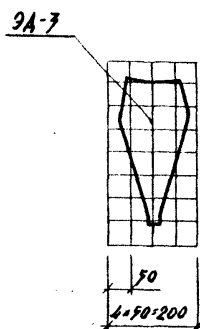
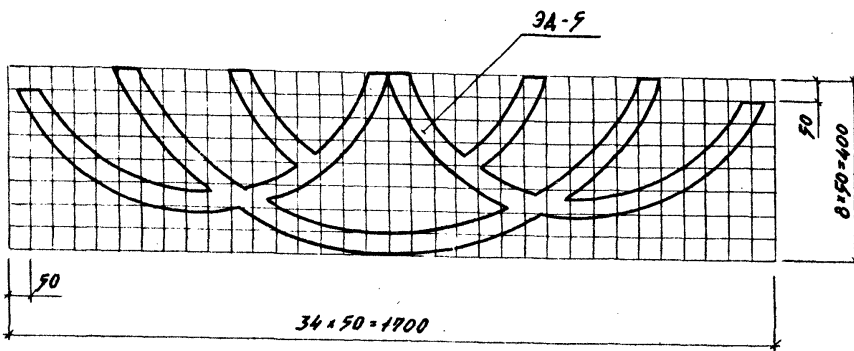
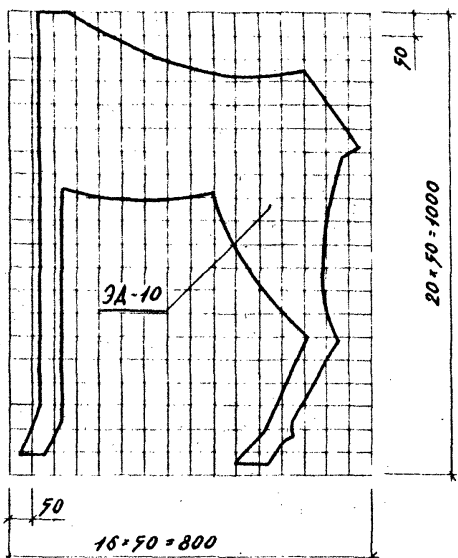
Привязан:		310-5-05.86 АС 2	
И. КОРТД. АЛЕКСЕЕВА		ТИПОВЫЕ РЕШЕНИЯ ИГРОВЫХ ПЛОЩАДОК	
ЗАМЗАВОВА ДАРЬИНИКОВ		ДЛЯ ДЕТЕЙ СРЕДНЕГО ШКОЛЬНОГО ВОЗРАСТА	
И. КОНСТР. ЖЕЛЕЗНЯК		КОМПЛЕКТНОЕ ИГРОВОЕ УСТРОЙСТВО	
Г.И.П. АЛЕКСЕЕВА		СТАЛКИ АНСТ ЛИСТОВ	
И.И. ГРАМ. ГОРБАК		А-2	
СТ. АРХ. ШТРОМБЕРГ		Р В	
		ШАБЛОНЫ ДЕКОРАТИВНОЙ УСТАНОВКИ УД-3 И ДЕКОРАТИВНЫХ ЭЛЕМЕНТОВ 3A-1 ÷ 3A-7.	
		ИННИИПРМОДСТРОИТЕЛЬСТВА	
		КОПИРОВАЛ: [Signature] ФОРМАТ А2	

УИВ №1004 Подпись и дата ВЗУМ №10

ШАБЛОНЫ ДЕКОРАТИВНЫХ ЭЛЕМЕНТОВ ЭД-15, ЭД-14, ЭД-4, ЭД-9



ШАБЛОНЫ ДЕКОРАТИВНЫХ ЭЛЕМЕНТОВ ЭД-10, ЭД-5, ЭД-7, ЭД-2, ЭД-1



310-5-05.86		АС 2	
ПЯТОВЫЕ РЕШЕНИЯ ИГРОВЫХ ПЛОЩАДОК ДЛЯ ДЕТЕЙ СРЕДНЕГО И ШКОЛЬНОГО ВОЗРАСТА			
КОМПЛЕКСНОЕ ИГРОВОЕ УСТРОЙСТВО		СТАДИЯ	ЛИСТЫ
Л-2		Р	9
ШАБЛОНЫ ДЕКОРАТИВНЫХ ЭЛЕМЕНТОВ ЭД-1 ÷ ЭД-5, ЭД-9, 10, 14, 15		УНИИИПГРАДОСТРОИТЕЛЬСТВА	

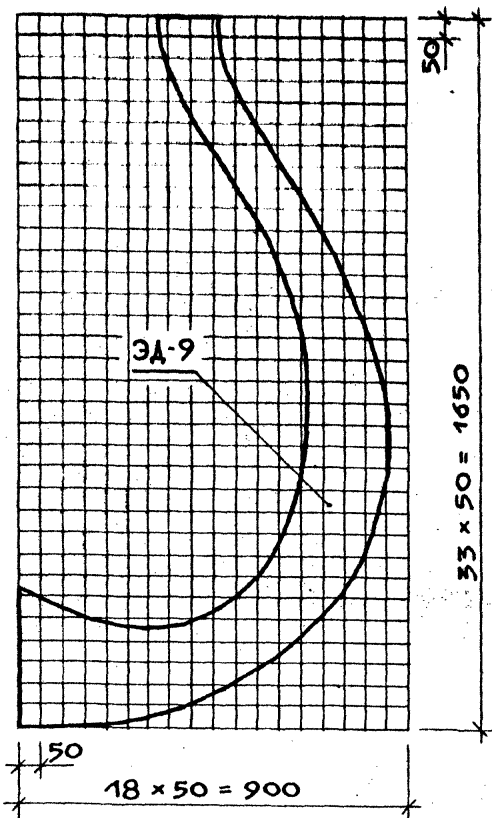
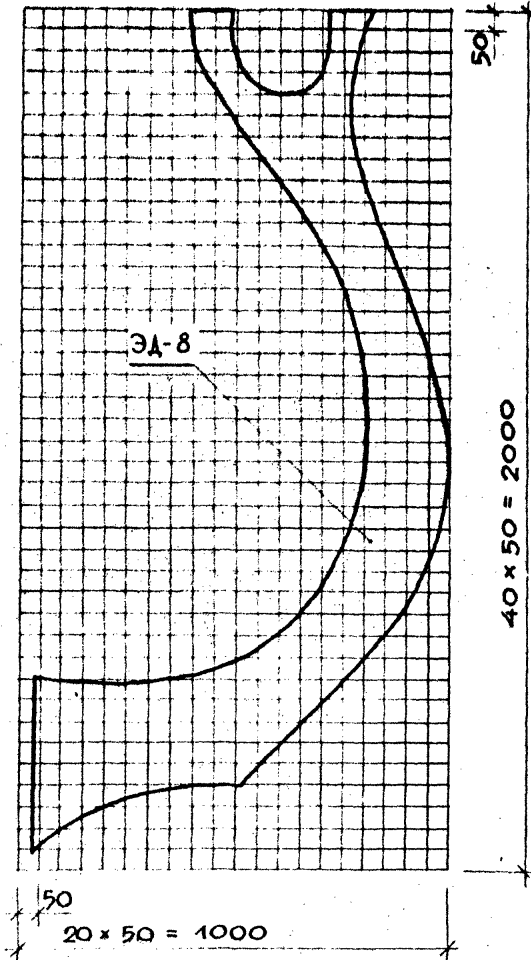
ПРИВЯЗАН:

И. КОУТОВ. АЛЕКСЕЕВА
 ЗАМЗАВОДА ДАРЬШИННОВ
 И. КОУСТР. ЖЕЛЕЗНИК
 ГИП. АЛЕКСЕЕВА
 ИНЖ. ГИРЯНКИ
 СТ. АРХ. ШТРОМБЕРГ

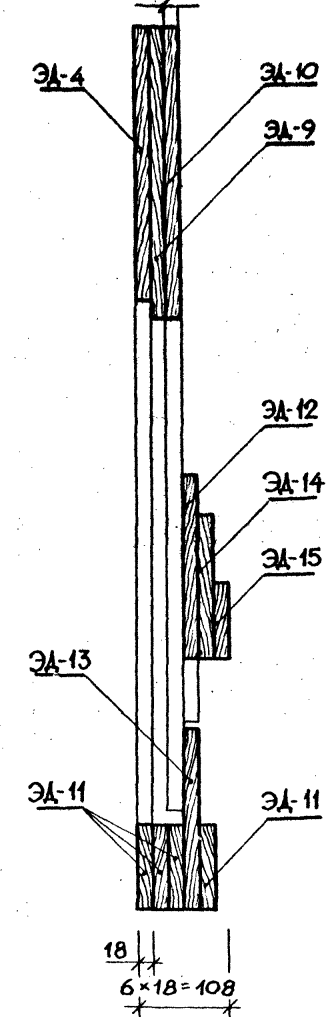
Т. П. Р. 310-5-05.86 АЛЬБОМ II

ИЗДАНИЕ ПОДАРОК И АЛМА БЕЛЫЙ ИЛИ И

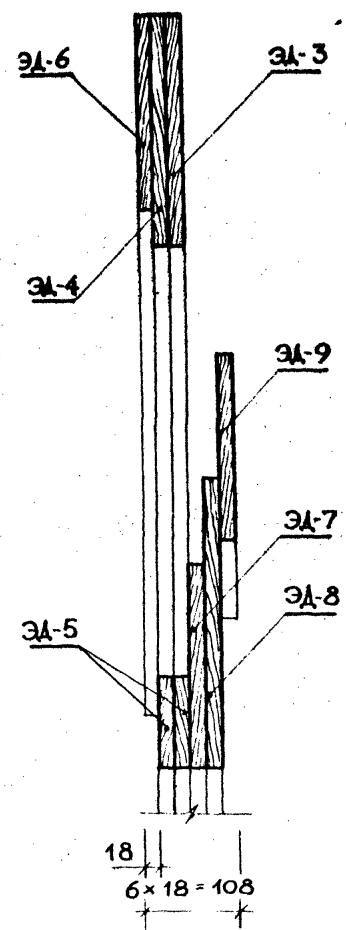
ШАБЛОНЫ ДЕКОРАТИВНЫХ ЭЛЕМЕНТОВ ЭД-8, ЭД-9
/ ДЕКОРАТИВНАЯ УСТАНОВКА УД-3 /



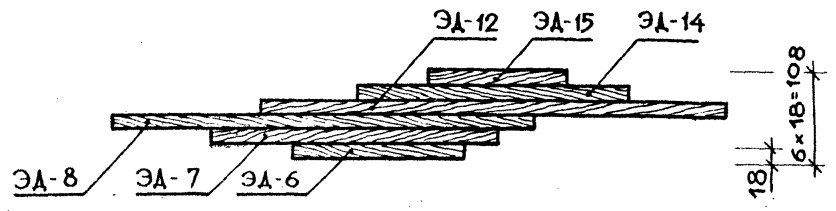
3-3
/ ДЕКОРАТИВНАЯ УСТАНОВКА УД-2 /



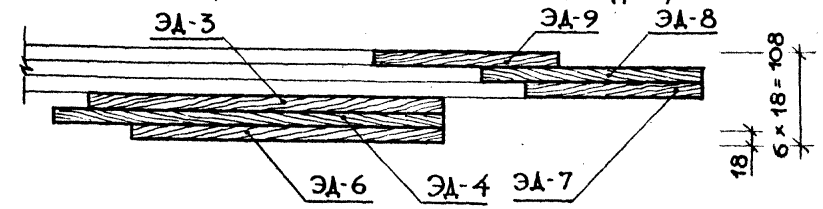
5-5
/ ДЕКОРАТИВНАЯ УСТАНОВКА УД-3 /



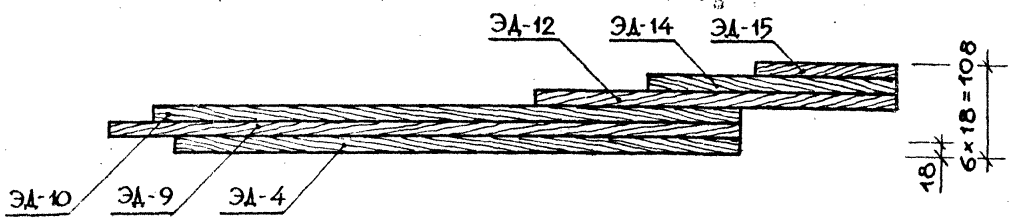
1-1
/ ДЕКОРАТИВНАЯ УСТАНОВКА УД-2 /



4-4
/ ДЕКОРАТИВНАЯ УСТАНОВКА УД-3 /



2-2
/ ДЕКОРАТИВНАЯ УСТАНОВКА УД-2 /



310-5-05.86		АС 2	
ПЯТЫЕ РЕШЕНИЯ ИГРОВЫХ ПЛОЩАДОК ДЛЯ ДЕТЕЙ СРЕДНЕГО ШКОЛЬНОГО ВОЗРАСТА			
Комплексное Игровое устройство Д-2		Сп. Арх.	Листов
ШАБЛОНЫ ДЕКОРАТИВНЫХ ЭЛЕМЕНТОВ ЭД-8 и ЭД-9 (УД-3). СЕЧЕНИЯ 1-1, 3-3 (УД-2) и СЕЧЕНИЯ 4-4 и 5-5 (УД-3)		Р	10

Привязан:			

Ин. зав. от:	Ядринников	
И. контр.	Алексеева	
Гл. констр.	Железняк	
Г. и п.	Алексеева	
Рук. гр.	Горелик	
Ст. арх.	Штромберг	

Копировал Ель

формат А 2

Альбом 1

310-5-05.86

МП. ПР. РЕШЕНИЯ

ИЛЛ. № ПОДА. ПОДАТЬСЯ И ДАТА ВВЕДЕНИЯ

Альбом I

310-5-05.86

Ш.П. ПР. РЕШЕНИЯ

МАРКА ПОЗ.	ОБОЗНАЧЕНИЕ	НАИМЕНОВАНИЕ	КОЛ-ВО ПО СХЕМЕ		МАССА ЕД., КГ	ПРИМЕЧАНИЕ
			М-1	М-2		
1Г	310-5-05.86-03.00.001	БРУС 150x150 СОСНА СОРТ 2 ГОСТ 8486-66				
		ℓ = 225	4	4	2,5	Б/Ч
2Г	-001	ℓ = 600	3	3	6,75	Б/Ч
3Г	-002	ℓ = 750	2	2	7,9	Б/Ч
4Г	03.00.002	БАЛКА	1	1	4,2	
5Г	03.00.001-003	БРУС 150x150 СОСНА СОРТ 2 ГОСТ 8486-66				
		ℓ = 375	3	3	4,2	Б/Ч
6Г	03.00.001-004	ℓ = 450	4	4	5,1	Б/Ч
7Г	03.00.002-001	БАЛКА	2	2	5,1	
8Г	-002	ПОЖЕ	1	1	3,75	
9Г	03.00.002-003	"	1	1	9,6	
10Г	03.00.003	БРУС 150x150 СОСНА СОРТ 2 ГОСТ 8486-66				
		ℓ = 850	1	1	9,6	Б/Ч
11Г	03.00.002-004	БАЛКА	1	1	9,3	
12Г	-005	ПОЖЕ	1	1	7,6	
13Г	03.00.001-005	БРУС 150x150 СОСНА СОРТ 2 ГОСТ 8486-66				
		ℓ = 350	1	1	3,9	Б/Ч
14Г	-006	ℓ = 525	4	4	5,8	Б/Ч
15Г	03.00.002-006	БАЛКА	1	1	4,8	
16Г	-007	ПОЖЕ	1	1	5,9	
17Г	-008	"	1	1	7,6	
18Г	-009	"	1	1	7,1	
19Г	03.00.001-007	БРУС 150x150 СОСНА СОРТ 2 ГОСТ 8486-66 ℓ=825	2	2	9,3	Б/Ч
20Г	03.00.004	БАЛКА	37	35	21,4	
21Г	-001	ПОЖЕ	3	3	41,6	
22Г	-002	"	4	4	31,5	
23Г	03.00.005	"	4	4	31,5	
24Г	-001	"	2	2	34,3	
25Г	-002	"	1	1	43,3	
26Г	03.00.006	"	1	1	45,0	
27Г	-001	"	1	1	48,4	
28Г	03.00.005-003	"	1	1	48,4	
29Г	-004	"	1	1	64,5	
30Г	-005	"	1	1	64,5	
31Г	-006	"	1	1	61,3	
32Г	-007	"	2	2	59,6	
33Г	03.00.006-002	"	2	2	57,9	
34Г	03.00.05-008	"	2	2	54,5	
35Г	03.00.007	"	6	6	54,6	

МАРКА ПОЗ.	ОБОЗНАЧЕНИЕ	НАИМЕНОВАНИЕ	КОЛ-ВО ПО СХЕМЕ		МАССА ЕД., КГ	ПРИМЕЧАНИЕ
			М-1	М-2		
36Г	03.00.004-003	БАЛКА	2	2	27,0	
37Г	03.00.004-004	ПОЖЕ	2	2	23,6	
38Г	03.00.008	"	3	-	27,0	
39Г	03.00.007	БРУС 200x200 СОСНА СОРТ 2 ГОСТ 8486-66, ℓ=500	2	-	10,0	Б/Ч
40Г	03.00.010	ПОЖЕ, ℓ=1700	1	-	34,0	Б/Ч
41Г	03.00.010-001	" ℓ=1550	1	-	31,0	Б/Ч
42Г	03.00.011	БАЛКА	2	-	9,4	
43Г	03.00.012	ПОЖЕ	3	-	17,43	
44Г	03.00.013	"	1	1	16,9	
45Г	03.00.014	"	3	3	54,66	
46Г	03.00.001-062	БРУС 150x150 СОСНА СОРТ 2 ГОСТ 8486-66, ℓ=550	1	1	6,2	Б/Ч
47Г	03.00.001-066	БРУСОК 50x100 СОСНА СОРТ 3 ГОСТ 8486-66				
		ℓ = 1800	2	2	4,5	Б/Ч
48Г	03.00.001-067	ℓ = 1200	2	2	3,0	Б/Ч
49Г	03.00.001-068	ℓ = 450				Б/Ч
50Г	-069	ℓ = 300				Б/Ч
1А	03.00.015	СТОЙКА	1	1	11,25	
2В	-001	ПОЖЕ	1	1	15,2	
3В	03.00.001-008	БРУС 150x150 СОСНА СОРТ 2 ГОСТ 8486-66				
		ℓ = 1350	1	1	15,2	Б/Ч
4В	03.00.018-004	СТОЙКА	1	1	60,2	
5В	03.00.015-002	ПОЖЕ	1	1	52,85	
6В	03.00.001-010	БРУС 150x150 СОСНА СОРТ 2 ГОСТ 8486-66				
		ℓ = 5350	5	5	60,20	Б/Ч
7В	03.00.015-003	СТОЙКА	2	2	51,20	
8В	03.00.001-011	БРУС 150x150 СОСНА СОРТ 2 ГОСТ 8486-66				
		ℓ = 4550	2	2	51,20	
9В	03.00.015-004	СТОЙКА	3	3	51,20	
10В	03.00.001-012	БРУС 150x150 СОСНА СОРТ 2 ГОСТ 8486-66, ℓ=900	1	1	10,1	Б/Ч

ИЗДАНИЕ ПОСЛ. ПОДПИСЬ И ДАТА ВВЕДЕНИЯ В ЭФ.

310-5-05.86 АЛ 3,4

ТИПОВЫЕ РЕШЕНИЯ ИГРОВЫХ ПЛОЩАДОК
ДЛЯ ДЕТЕЙ СРЕДНЕГО ШКОЛЬНОГО ВОЗРАСТА

ПРИВЯЗАН	И. КОМПР. АЛЕКСЕЕВА	СМ. ДИП. АНСТ	ЛСТОВ
	ЗАМ. ЗАВ. ОУА ЯДРЫШНИКОВ		
	ГЛ. КОМП. ХЕЛЕЗНЯК	Р	25
	ГИП АЛЕКСЕЕВА		
	СП. ИНЖ. АИСИЦЫНА		

КОМПЛЕКСНОЕ ИГРОВОЕ УСТРОЙСТВО М-1, М-2

СПЕЦИФИКАЦИЯ К СХЕМЕ РАСПОЛОЖЕНИЯ

ЦНИИ ПГРАДОСТРОИТЕЛЬСТВА

Альбом II

310-5-05.86

Лит. пр. Решения

Лит. № подл. Подпись и дата Взамен №

МАРКА ПОЗ.	ОБОЗНАЧЕНИЕ	НАИМЕНОВАНИЕ	КОЛ-Ч. ВО СХЕМЕ		МАССА ЕД., КГ	ПРИМЕЧАНИЕ
			М-1	М-2		
11 ^В	310-5-05.86-03.00.001-013	БРУС 150x150 СОСНА СОРТ 2 ГОСТ 8486-66, L=4700	10	10	52,9	Б/Ч
12 ^В	03.00.017	С Т О И К А	2	2	52,9	
13 ^В	03.00.018	Ш О Ж Е	1	1	63,0	
14 ^В	03.00.001-014	БРУС 150x150 СОСНА СОРТ 2 ГОСТ 8486-66				
		L = 560	2	2	63,0	
15 ^В	03.00.015-005	С Т О И К А	1	1	41,6	
16 ^В	03.00.001-015	БРУС 150x150 СОСНА СОРТ 2 ГОСТ 8486-66				
		L = 4450	3	3	50,1	Б/Ч
17 ^В	03.00.015-006	С Т О И К А	1	1	40,5	
18 ^В	-007	Ш О Ж Е	2	2	41,6	
19 ^В	03.00.001-016	БРУС 150x150 СОСНА СОРТ 2 ГОСТ 8486-66, L=4900	3	3	55,1	Б/Ч
20 ^В	03.00.018-003	С Т О И К А	1	1	51,75	
21 ^В	03.00.015-008	Ш О Ж Е	1	1	51,75	
22 ^В	03.00.001-017	БРУС 150x150 СОСНА СОРТ 2 ГОСТ 8486-66, L=4600	2	2	51,75	Б/Ч
23 ^В	03.00.015-009	С Т О И К А	1	1	51,75	
24 ^В	-010	Ш О Ж Е	1	1	49,2	
25 ^В	03.00.001-017	БРУС 150x150 СОСНА СОРТ 2 ГОСТ 8486-66, L=5950	4	4	66,9	Б/Ч
26 ^В	03.00.017-001	С Т О И К А	2	2	58,5	
27 ^В	03.00.001-018	БРУС 150x150 СОСНА СОРТ 2 ГОСТ 8486-66, L=5200	1	1	58,5	
28 ^В	03.00.018-001	С Т О И К А	1	1	56,3	
29 ^В	03.00.001-019	БРУС 150x150 СОСНА СОРТ 2 ГОСТ 8486-66				
		L = 5600	2	2	63,0	Б/Ч
30 ^В	03.00.017-002	С Т О И К А	1	1	59,6	
31 ^В	03.00.001-020	БРУС 150x150 СОСНА СОРТ 2 ГОСТ 8486-66				
		L = 5300	2	2	59,6	Б/Ч
32 ^В	03.00.018-002	С Т О И К А	1	1	68,0	
33 ^В	03.00.015-011	Ш О Ж Е	1	1	68,0	
34 ^В	03.00.017-003	"	3	3	67,5	
35 ^В	03.00.001-021	БРУС 150x150 СОСНА СОРТ 2 ГОСТ 8486-66				
		L = 1250	12	5	14,7	Б/Ч
36 ^В	03.00.017-004	С Т О И К А	1	1	33,5	
37 ^В	03.00.001-022	БРУС 150x150 СОСНА СОРТ 2 ГОСТ 8486-66				
		L = 1700	3	3	19,1	Б/Ч

МАРКА ПОЗ.	ОБОЗНАЧЕНИЕ	НАИМЕНОВАНИЕ	КОЛ-Ч. ВО СХЕМЕ		МАССА ЕД., КГ	ПРИМЕЧАНИЕ
			М-1	М-2		
38 ^В	03.00.015-012	С Т О И К А	1	1	19,1	
39 ^В	03.00.017-005	Ш О Ж Е	2	2	49,1	
40 ^В	03.00.015-013	"	1	1	19,1	
41 ^В	-014	"	4	-	16,31	
42 ^В	03.00.019	"	2	2	18,0	
43 ^В	-001	"	2	2	16,3	
44 ^В	-002	"	2	2	21,9	
45 ^В	-003	"	2	2	23,9	
46 ^В	-004	"	2	2	20,1	
47 ^В	-005	"	4	4	18,8	
48 ^В	-006	"	2	2	18,0	
49 ^В	-007	"	2	2	18,0	
50 ^В	-008	"	2	2	25,9	
51 ^В	-009	"	2	2	29,0	
52 ^В	-010	"	2	2	29,0	
53 ^В	-011	"	2	2	31,5	
54 ^В	-012	"	2	2	33,2	
55 ^В	-013	"	2	2	31,5	
56 ^В	-014	"	2	2	29,8	
57 ^В	-015	"	2	2	29,4	
58 ^В	-016	"	2	2	25,0	
59 ^В	-017	"	4	4	23,4	
60 ^В	-018	"	2	2	25,6	
61 ^В	-019	"	2	2	28,1	
62 ^В	-020	"	2	2	29,0	
63 ^В	-021	"	2	2	29,8	
64 ^В	-022	"	2	2	29,8	
65 ^В	-023	"	2	2	31,5	
66 ^В	03.00.020	"	2	-	32,3	
67 ^В	-001	"	2	-	32,3	
68 ^В	03.00.019-024	"	2	2	34,0	
69 ^В	-025	"	2	2	34,9	
70 ^В	-026	"	2	2	36,6	
71 ^В	-027	"	2	2	35,7	
72 ^В	03.00.020-002	"	2	-	34,0	

		310-5-05.86 AC34	
ТИПОВЫЕ РЕШЕНИЯ ИГРОВЫХ ПЛОЩАДОК ДЛЯ ДЕТЕЙ СРЕДНЕГО ШКОЛЬНОГО ВОЗРАСТА			
ПРИВЯЗАН	И. КОМПР.	АЛЕКСЕЕВА	СВАДИЯ АНСИ ЛИСТОВ
	ЗАМ. ЗАВ. ОУ	ЯДРЫШНИКОВ	
	ГЛА. КОМСТР.	ЖЕЛЕЗЯК	Р 2
	ГИП	АЛЕКСЕЕВА	СПЕЦИФИКАЦИЯ К СХЕМЕ РАСПОЛОЖЕНИЯ
	СМ. ИЖ.	АНЦИЦИНА	
			ИИИИПГРАДОСТРОИТЕЛЬСШВА

ИМР ПР. РЕШЕНИЯ 310-5-05.86 ААНСОМ I

МАРКА НОЗ.	ОБОЗНАЧЕНИЕ	НАИМЕНОВАНИЕ	КОЛ-ВО СХЕМЕ		МАССА ЕА., КГ	ПРИМЕЧАН.
			М-1	М-2		
73 ^B	310-5-05.86-03.00.020-003	С Т О И К А	2	-	31,5	
74 ^B	03.00.019-028	т о ж е	2	2	33,2	
75 ^B	-029	"	2	2	35,7	
76 ^B	-030	"	2	2	39,1	
77 ^B	-031	"	2	2	44,1	
78 ^B	03.00.020-004	"	4	-	30,6	
79 ^B	03.00.019-032	"	2	6	30,6	
80 ^B	-033	"	2	2	43,3	
81 ^B	-034	"	2	2	41,6	
82 ^B	-035	"	2	2	34,0	
83 ^B	-036	"	2	2	30,6	
84 ^B	-037	"	2	2	25,0	
85 ^B	-038	"	2	2	25,6	
86 ^B	-039	"	2	2	28,1	
87 ^B	-040	"	2	2	26,9	
88 ^B	-041	"	2	2	23,1	
89 ^B	-042	"	2	2	23,2	
90 ^B	-043	"	2	2	21,4	
91 ^B	-044	"	2	2	20,5	
92 ^B	-045	"	2	-	18,85	
93 ^B	03.00.015-015	"	2	-	17,15	
95 ^B	-017	"	2	-	14,6	
96 ^B	03.00.019-046	С Т О И К А О Г Р А Ж Д Е Н И Я	7	7	10,1	
97 ^B	03.00.001-022	Б Р У С 150x150 С О С Н А С О Р Т 2 ГОСТ 84866-66				
		ℓ = 1270	2	2	14,1	Б/Ч
98 ^B	-023	ℓ = 650	12	3	7,3	т о ж е
99 ^B	-024	ℓ = 1000	14	5	11,3	"
100 ^B	-025	ℓ = 1200	3	3	13,5	"
101 ^B	-026	ℓ = 1650	2	2	18,6	"
102 ^B	-027	ℓ = 1950	1	1	21,9	"
103 ^B	-028	ℓ = 1750	1	1	19,7	"
104 ^B	-029	ℓ = 1600	1	1	18,0	"
105 ^B	-030	ℓ = 1100	10	3	12,4	"
106 ^B	-031	ℓ = 950	10	3	10,7	"
107 ^B	-032	ℓ = 880	2	2	9,9	"
108 ^B	-033	ℓ = 620	2	2	7,0	"
109 ^B	-034	ℓ = 570	1	1	6,4	"
110 ^B	-035	ℓ = 550	12	4	6,2	"
111 ^B	-036	ℓ = 520	3	3	5,8	"
112 ^B	-037	ℓ = 500	13	5	5,6	"

МАРКА НОЗ.	ОБОЗНАЧЕНИЕ	НАИМЕНОВАНИЕ	КОЛ-ВО СХЕМЕ		МАССА ЕА., КГ	ПРИМЕЧАН.
			М-1	М-2		
413 ^B	03.00.001-058	Б Р У С 150x150 С О С Н А С О Р Т 2 ГОСТ 84866-66				
		ℓ = 480	2	2	5,4	Б/Ч
114 ^B	-039	ℓ = 900	1	1	10,13	т о ж е
115 ^B	-040	ℓ = 930	1	1	10,6	"
116 ^B	-041	ℓ = 980	2	2	11,0	"
117 ^B	-042	ℓ = 1030	1	1	11,6	"
118 ^B	-043	ℓ = 1050	3	3	11,1	"
119 ^B	-044	ℓ = 1120	1	1	12,4	"
120 ^B	-045	ℓ = 1150	11	-	12,9	"
121 ^B	-046	ℓ = 400	2	2	4,5	"
122 ^B	-047	ℓ = 420	1	1	4,7	"
123 ^B	-048	ℓ = 540	1	1	6,1	"
124 ^B	-049	ℓ = 580	2	2	6,5	"
125 ^B	-050	ℓ = 620	1	1	8,0	"
126 ^B	-051	ℓ = 700	2	2	7,9	"
127 ^B	-052	ℓ = 1020	1	1	11,5	"
128 ^B	-053	ℓ = 1400	1	1	15,75	"
129 ^B	-054	ℓ = 750	1	1	8,4	"
130 ^B	-055	ℓ = 400	9	-	4,5	"
131 ^B	03.00.021	С Т О И К А	4	4	132,6	
132 ^B	03.00.022	т о ж е	4	4	109,4	
133 ^B	03.00.023	"	2	2	54,4	
134 ^B	03.00.001-058	Д О С К А 40x200 С О С Н А С О Р Т 2 ГОСТ 8486-66				
		ℓ = 760	1	1	3,1	Б/Ч
135 ^B	03.00.017-006	С Т О И К А	-	2	32,34	
136 ^B	-007	т о ж е	-	2	32,34	
137 ^B	-008	"	-	2	34,03	
138 ^B	-009	"	-	2	30,80	
140 ^B	03.00.019-047	"	-	2	18,85	
141 ^B	03.00.015-018	"	-	2	17,15	
142 ^B	03.00.001-056	Б Р У С 150x150 С О С Н А С О Р Т 2 ГОСТ 8486-66				
		ℓ = 1450	-	4	16,3	Б/Ч
143 ^B	-057	ℓ = 1300	-	2	14,6	Б/Ч

ИМР ПР. РЕШЕНИЯ 310-5-05.86 ААНСОМ I

310-5-05.86 АС 3,4

ИПНОВЫЕ РЕШЕНИЯ ИГРОВЫХ ПЛОЩАДОК
ДЛЯ ДЕТЕЙ СРЕДНЕГО ШКОЛЬНОГО ВОЗРАСТА

ПРОВЕДЕН	И. КОНТР. АЛЕКСЕЕВА	СВАДИЯ	АНСВ	АНСЛОВ
	ЗАМ. ЗАВОДА ДАРЫНИНКОВ			
	ГЛ. КОНСТР. ХЕЛЕЗНЯК	Р	3	
	ГИП АЛЕКСЕЕВА	СПЕЦИФИКАЦИЯ К СХЕМЕ РАСПОЛОЖЕНИЯ		
	СВ. ИНЖ. АИСИЦЫНА	ЦНИИП ГРАДОСТРОИТЕЛЬСТВА		

Альбом I

310-5-05.86

Пр. пр. решения

МАРКА ПОЗ.	ОБОЗНАЧЕНИЕ	НАИМЕНОВАНИЕ	КОЛ-ВО ПО СХЕМЕ		МАССА ЕД., КГ	ПРИМЕЧАН.
			М-1	М-2		
144 ^Б	310-5-05.86.03.00.024	Стойка ограждения	4	4	10,7	
145 ^Б	03.00.024-001	по же	1	1	10,7	
146 ^Б	03.00.019-048	Стойка	2	2	37,1	
147 ^Б	03.00.001-057	Брус 150x150 сосна сорт 2 ГОСТ 8486-66				
		ℓ = 300	2	2	3,75	Б/Ч
148 ^Б	-059	ℓ = 150	2	2	1,7	Б/Ч
149 ^Б	-060	ℓ = 6000	1	1	67,5	Б/Ч
150 ^Б	-061	Брус 200x150 сосна сорт 2 ГОСТ 8486-66				
		ℓ = 1030	4	4	15,5	Б/Ч
151 ^Б	03.00.015-019	Стойка	1	1	61,25	
152 ^Б	-020	по же	2	2	61,25	
153 ^Б	-021	"	1	1	63,0	
154 ^Б	03.00.001-062	Брус 150x150 сосна сорт 2 ГОСТ 8486-66				
		ℓ = 3700	1	1	41,6	Б/Ч
155 ^Б	03.00.001-063	ℓ = 825	2	2	9,3	по же
156 ^Б	03.00.001-064	ℓ = 600	11	4	6,8	"
157 ^Б	-065	ℓ = 450	8	-	5,1	"
158 ^Б	03.00.015-022	Стойка	3	3	61,25	
159 ^Б	03.00.001-070	Брус 150x150 сосна сорт 2 ГОСТ 8486-66				
		ℓ = 750	1	1	7,9	Б/Ч
1	03.00.025	Болт специальный	17	17	0,13	
2	-001	по же	83	79	0,18	
3	-002	"	10	10	0,23	
4	-003	"	78	66	0,28	
5	-004	"	2	2	0,32	
6	-005	"	55	48	0,37	
7	-006	"	15	8	0,47	
8	-007	"	12	10	0,55	
9	-008	"	3	1	0,60	
10	-009	"	4	3	0,65	
11	-010	"	-	2	0,41	
12	-011	"	1	-	0,83	
13	-012	"	3	3	0,74	
14	-013	"	3	3	0,92	
15	-014	"	4	4	0,23	
16	-015	"	2	2	0,49	
17	-016	"	2	2	0,52	

МАРКА ПОЗ.	ОБОЗНАЧЕНИЕ	НАИМЕНОВАНИЕ	КОЛ-ВО ПО СХЕМЕ		МАССА ЕД., КГ	ПРИМЕЧАН.
			М-1	М-2		
18	03.00.025-017	Болт специальный	9	-	0,15	
19	03.00.026	Уголок	1	1	2,47	
20	-001	по же	3	3	1,65	
21	-002	"	1	1	1,65	
22	03.00.028	"	1	1	7,42	
23	-001	"	1	1	4,95	
Л1	03.01.000	Лестница	1	1	159,14	
ЭК1	03.02.000	Элемент качения	2	2	6,14	
ЭК2	03.03.000	по же	2	2	18,12	
Л1	03.00.029	Анкер	2	-	0,29	
СТАНДАРТНЫЕ ИЗДЕЛИЯ						
24		Болт М14x300 ГОСТ 7798-70	8	8		
25		Болт М12x260 ГОСТ 7798-70	13	13		
26		Болт М12x100 ГОСТ 7798-70	10	10		
27		Болт М10x170 ГОСТ 7798-70	30	30		
28		Гайка М14 ГОСТ 5915-70	8	8		
29		Гайка М12 ГОСТ 5915-70	23	23		
30		Гайка М10 ГОСТ 5915-70	338	297		
31		Шайба 14 ГОСТ 6958-78	8	8		
32		Шайба 12 ГОСТ 6958-78	23	23		
33		Шайба 10 ГОСТ 6958-78	338	297		
36		Гвоздь К6x200 ГОСТ 4028-63	2,0	2,0		КГ
37		Шуруп 2-3x40 ГОСТ 1144-80	8	8		по же
38		Гвоздь К3x80 ГОСТ 4028-63	3,0	3,0		"
МАТЕРИАЛЫ						
34		Бетон М200	23,0	44,0		м ³
35		Бетон М100	-	10,0		по же

ИВЕН. ПОДА. ПРОДЛ. И ДАТА ВВЕДЕНИЯ

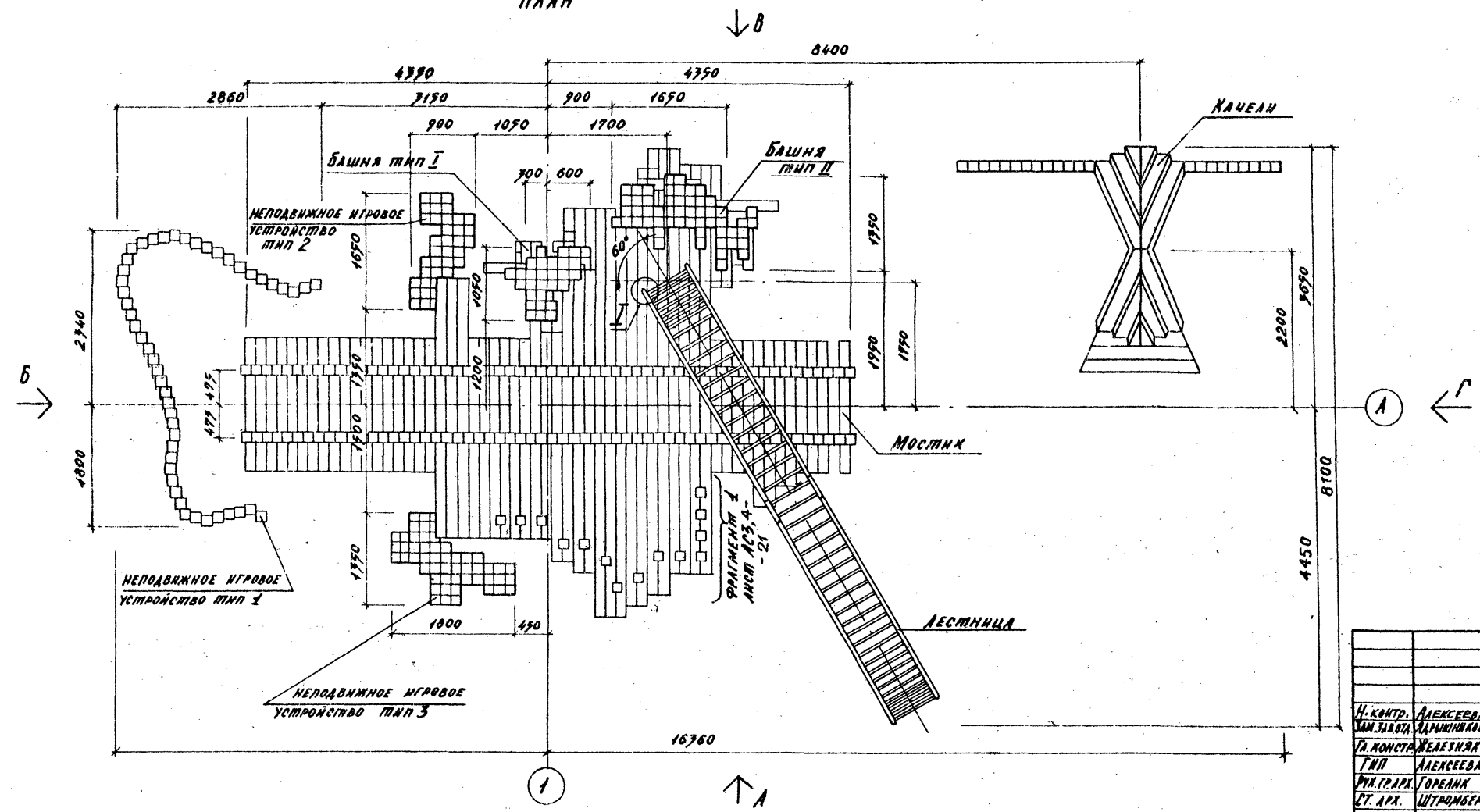
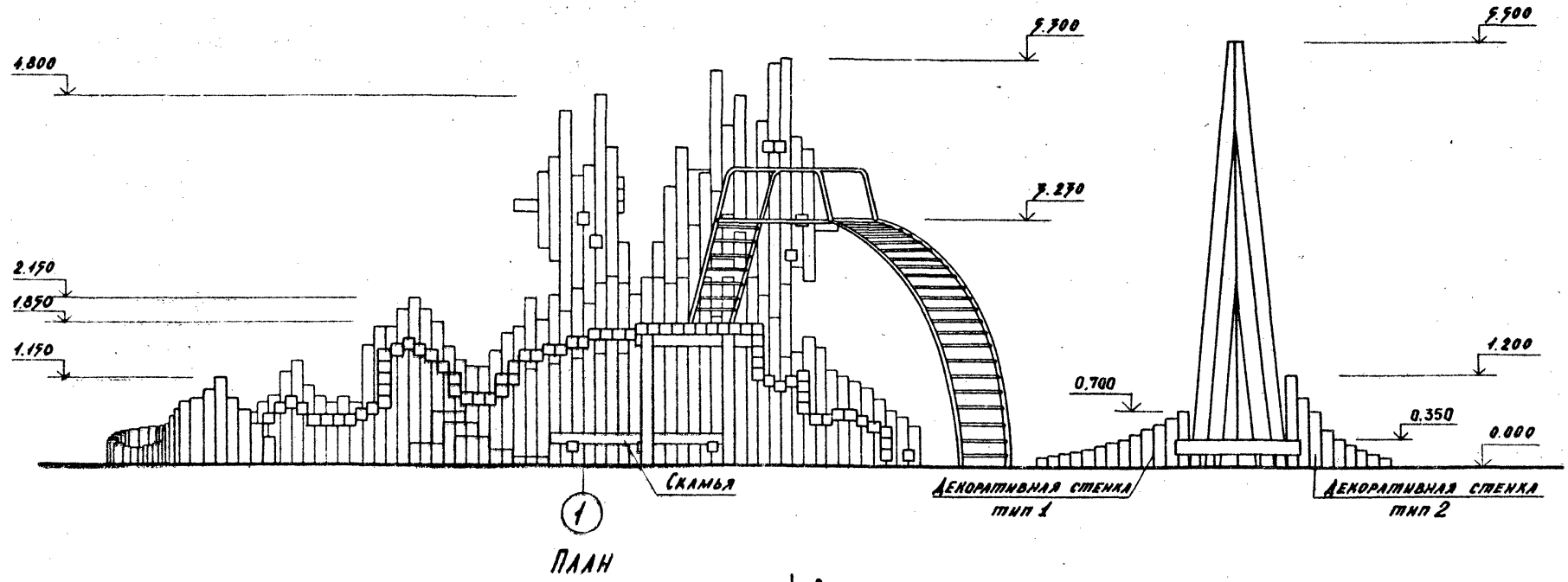
				310-5-05.86 AC3,4		
				ИПОВЫЕ РЕШЕНИЯ ИГРОВЫХ ПЛОЩАДОК ДЛЯ ДЕТЕЙ СРЕДНЕГО ШКОЛЬНОГО ВОЗРАСТА		
ПРИВЯЗАН		И. КОМП.	АЛЕКСЕЕВА	С. КОМП.	АКС	АКС
		ЗАМ. ЗАВ. ОЦ.	ЯДЫШНИКОВ	КОМПЛЕКСНОЕ ИГРОВОЕ УСТРОЙСТВО М-1, М-2		С. КОМП.
		ГЛ. КОНСТ.	ЖЕЛЕЗНЯК			АКС
		Г. И. П.	АЛЕКСЕЕВА	СПЕЦИФИКАЦИЯ К СХЕМЕ РАСПОЛОЖЕНИЯ		АКС
		С. И. Н. Ж.	АНЦИЦЫНА			И. И. П. Г. РА. СТ. Р. Т. Е. Л. С. Т. В. А.

Контроль

Формат А2

Т.П.Р. 310-5-05.86 ЛАВБОМ №

ВНА А



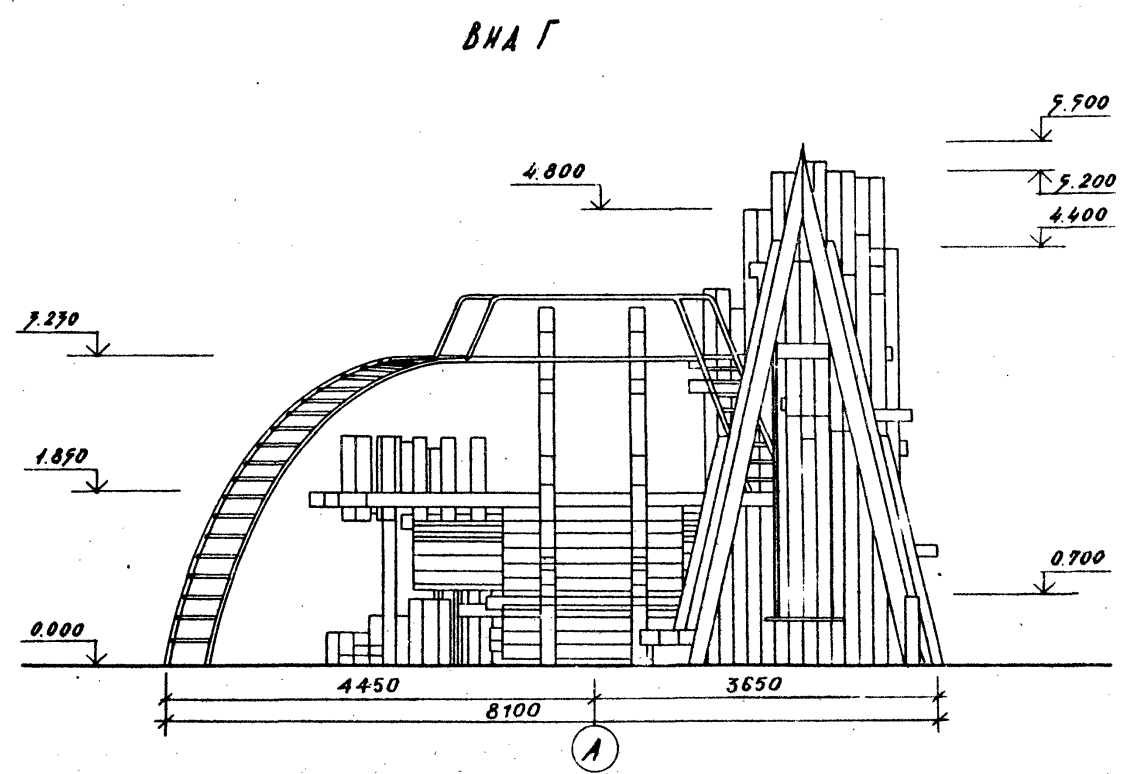
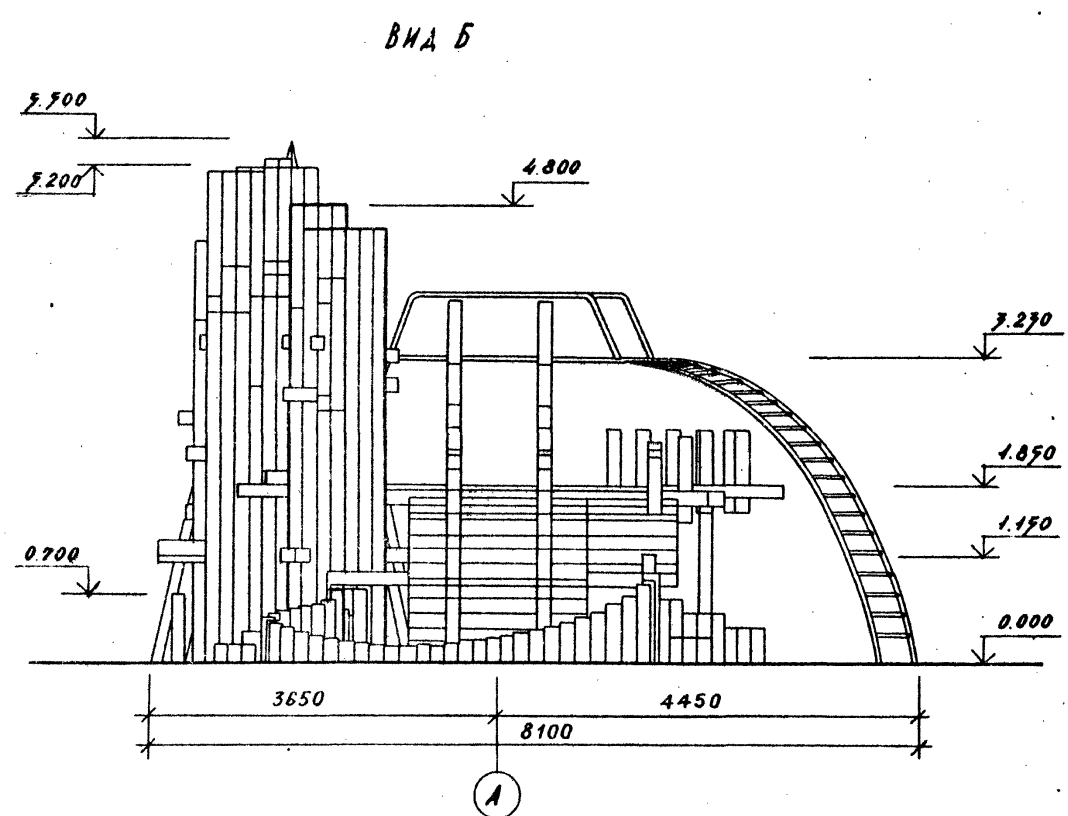
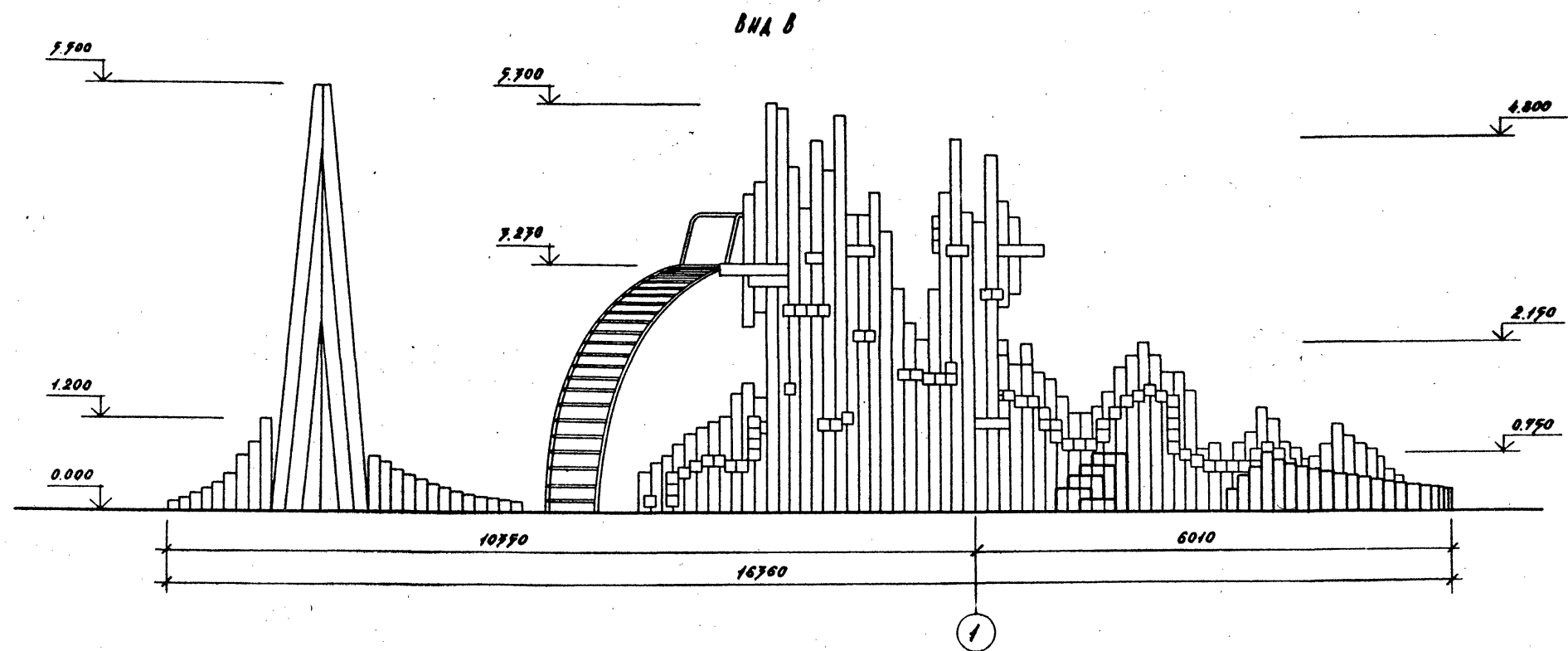
Привязан:		
310-5-05.86 АСЗ		
ПЛОСКОЕ РЕШЕНИЕ ИГРОВЫХ ПЛОЩАДОК ДЛЯ ДЕТЕЙ СРЕДНЕГО ШКОЛЬНОГО ВОЗРАСТА		
Комплексное игровое устройство М-1.	Этажа	Листов
	Р	1 4
ПЛАН. ВНА А.		ИЗДАНИЕ: ЗАКОНСТАНОВЛЕНИЕ

Н. КОНТР. АЛЕКСЕЕВА
 ЗАМ. ЗАВОДА АРХИТЕКТОВ
 ГЛАВ. КОНСТ. ЖЕЛЕЗНАЯ
 ТИП АЛЕКСЕЕВА
 РУК. ГРАФ. ГОРЕЛАН
 СТ. АРХ. ШТРОМБЕРГ

КОМПЬЮТЕР: АН-1
 ФОРМАТ А2

Т.П.Р. 310-5-05.86

ИИС. И. ПОДА. ПОДАРОК И ДАТА. ВЗРАСТ И В. К.



		310-5-05.86		АС 3	
		ТИПОВЫЕ РЕШЕНИЯ ИГРОВЫХ ПЛОЩАДОК ДЛЯ ДЕТЕЙ СРЕДНЕГО ШКОЛЬНОГО ВОЗРАСТА			
		КОМПЛЕКСНОЕ ИГРОВОЕ УСТРОЙСТВО №1.		СТАЛИЯ	ЛЕСЯ
				Р	2
		ВНА Б, В, Г.		ЩИПЧИГРАДОСТРОИТЕЛЬСТВА	

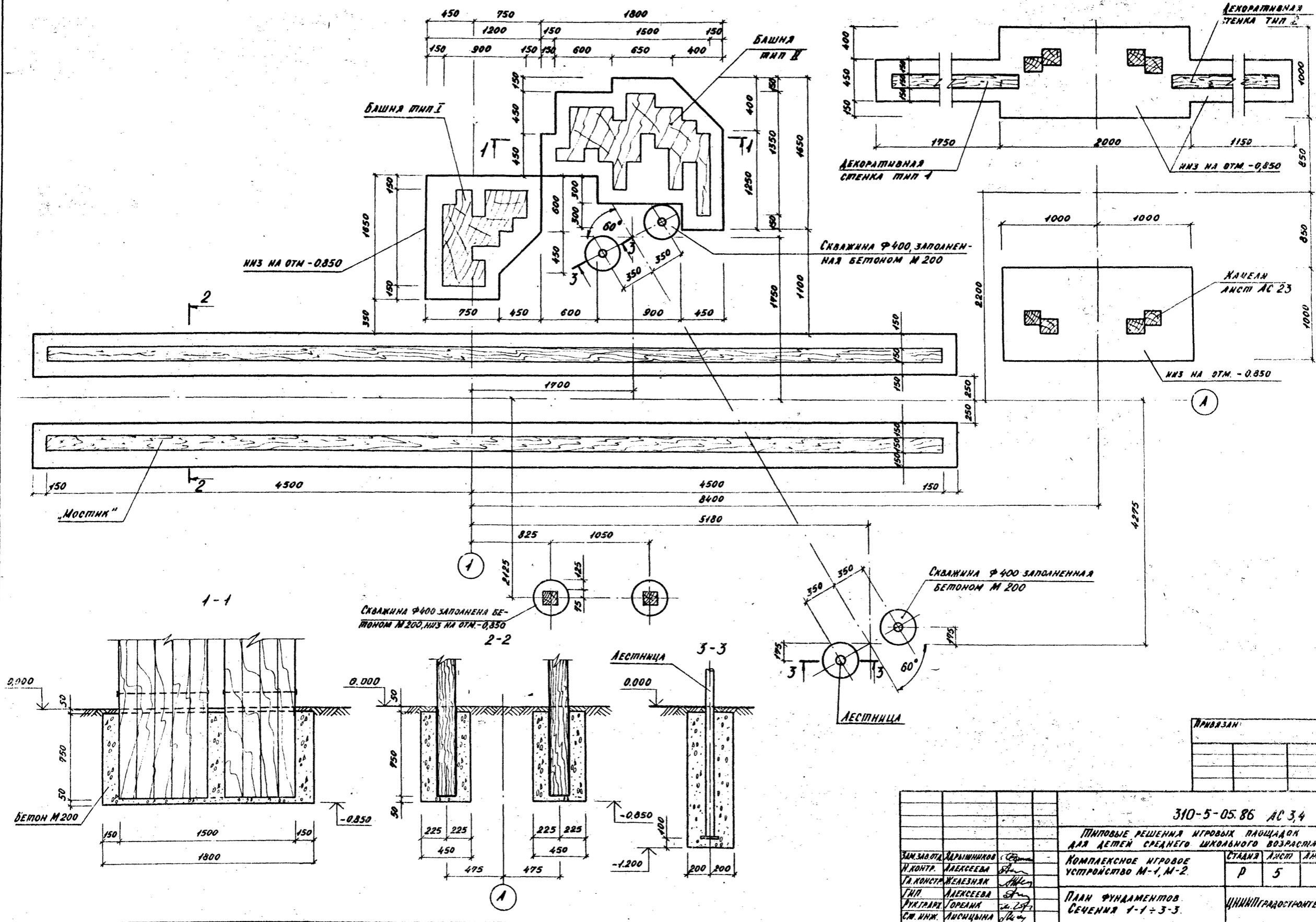
И. КОНТР.	АЛЕКСЕЕВА	<i>[Signature]</i>
ЗАМ. ЗАОЛТА	ВАРИШИНИКОВ	<i>[Signature]</i>
ГЛА. КОНСТ.	ЖЕЛЕЗНЯК	<i>[Signature]</i>
ГЛА. П.	АЛЕКСЕЕВА	<i>[Signature]</i>
ДИК. ГЛА. П.	ГОРБАНА	<i>[Signature]</i>
СТ. АРХ.	ИТРОМБЕРГ	<i>[Signature]</i>

КОПИРОВАА: *[Signature]*

ФОРМАТ А 2

Л1860М II

Т.П.Р. 310-5-05.86

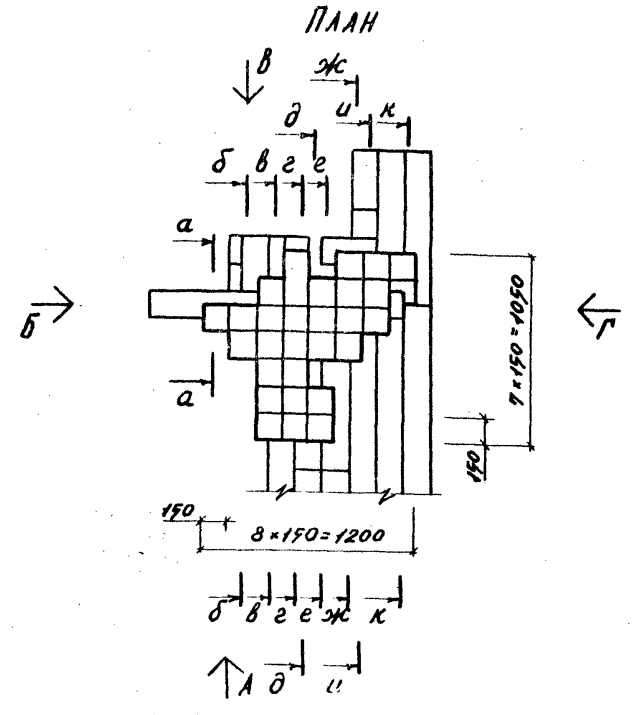
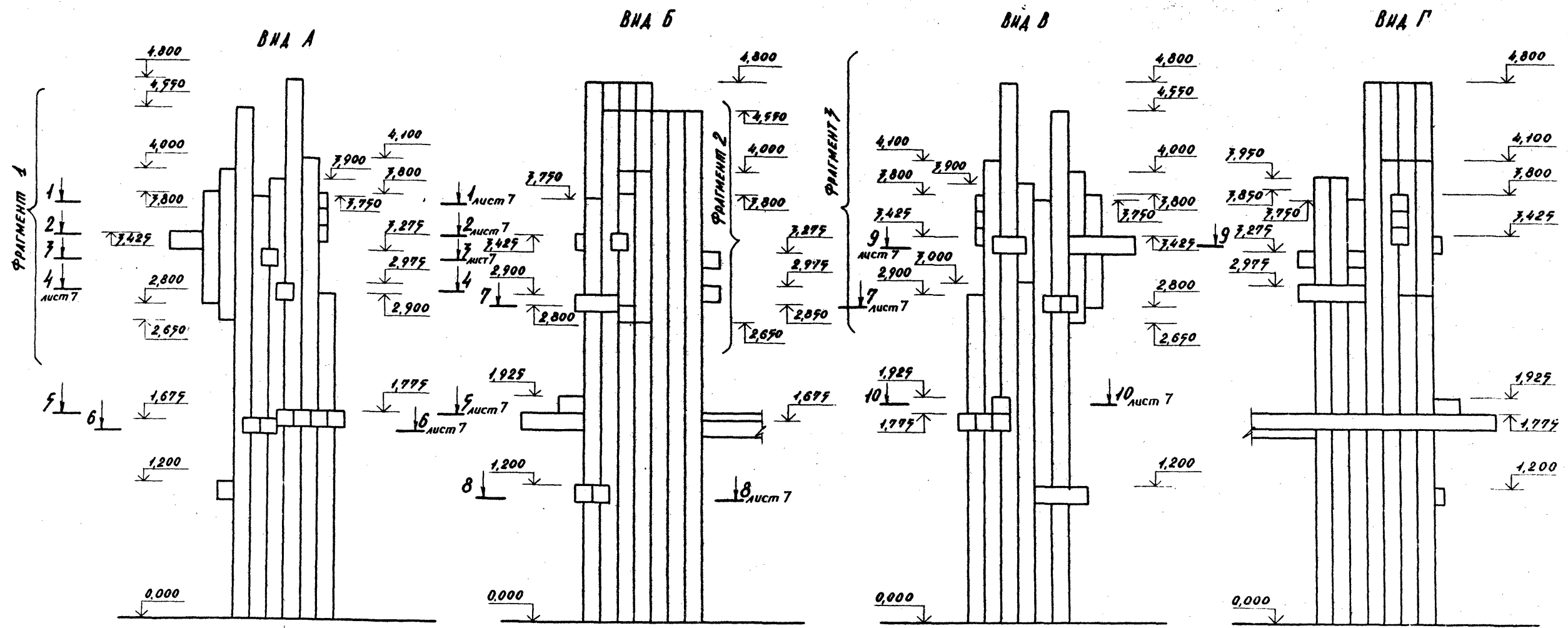


Привязан:		

310-5-05.86 АС 3,4		
ТИПОВЫЕ РЕШЕНИЯ ИГРОВЫХ ПЛОЩАДОК ДЛЯ ДЕТЕЙ СРЕДНЕГО ШКОЛЬНОГО ВОЗРАСТА		
ЗАМ. ЗАВОДА И. КОНТ. АЛЕКСЕЕВА	ДИЗАЙНЕР Л. КОНСТ. ЖЕЛЕЗНЯК	СТАНДА. ЛИСТ Р 5
ПЛАН ФУНДАМЕНТОВ СЕЧЕНИЯ 1-1 ÷ 3-3.		ЦНИИПГРАДОСТРОИТЕЛЬСТВА

КОПРОВАЯ: *[Signature]* ФОРМАТ А2

Т.П.Р. 310-5-05.86 Альбом II



ПРИМЕЧАНИЯ

1. Сечения а-а, б-б, в-в, г-г, д-д, е-е, ж-ж см. лист 7.
2. Сечения з-з, и-и, к-к см. лист 8.
3. Фрагменты 1, 2, 3 см. лист 9.

				310-5-05.86 АС 3,4	
				ТИПОВЫЕ РЕШЕНИЯ ИГРОВЫХ ПЛОЩАДОК ДЛЯ ДЕТЕЙ СРЕДНЕГО ШКОЛЬНОГО ВОЗРАСТА	
ПРИВЯЗАН:				СТАДИЯ ЛИСТ ЛИСТОВ	
ЗАМ. ЗАВ. ОТД.	ЛАРИШНИКОВ			КОМПЛЕКСНОЕ ИГРОВОЕ УСТРОЙСТВО М-1, М-2	
И. КОНСТ.	ЛАККЕЕВА				
ГЛАВ. АРХ.	ГОРЕЛКИ				
СНТ. АРХ.	ЦИТРОМБЕРГ				
				БАШНЯ ТИП I. ПЛАН. ВНА А, Б, В, Г.	
				ЦНИИПРОГРАДОСТРОИТЕЛЬСВА	

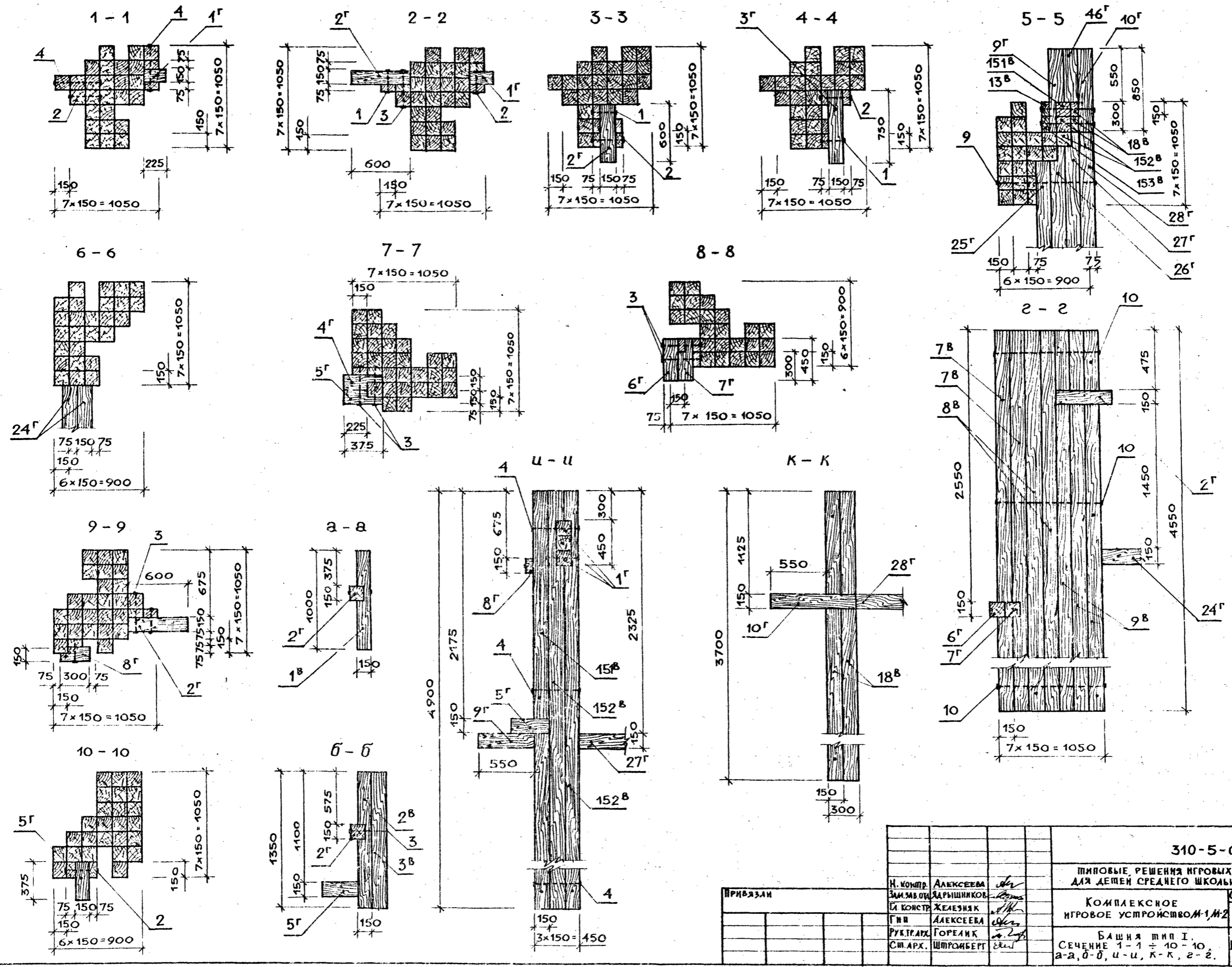
КОПИРОВАЛ: *[Signature]* ФОРМАТ А2

Альбом I

310-5-05.86

МНП. ПР РЕШЕНИЯ

ЛИСТ № ПОСЛ. ПОДРИС К ДАННЫМ ВЗАМЕН ЛИСТА



310-5-05.86		А03,4	
ТИПОВЫЕ РЕШЕНИЯ ИГРОВЫХ ПЛОЩАДОК ДЛЯ ДЕТЕЙ СРЕДНЕГО ШКОЛЬНОГО ВОЗРАСТА			
КОМПЛЕКСНОЕ ИГРОВОЕ УСТРОЙСТВО М-1, М-2		СТАДИЯ	ЛИСТ
БАШНЯ МНП I. СЕЧЕНИЕ 1-1 ÷ 10-10, а-а, б-б, и-и, к-к, з-з.		Р	7
ЩИПЧИГРАДОСТРОИТЕЛЬСТВА			

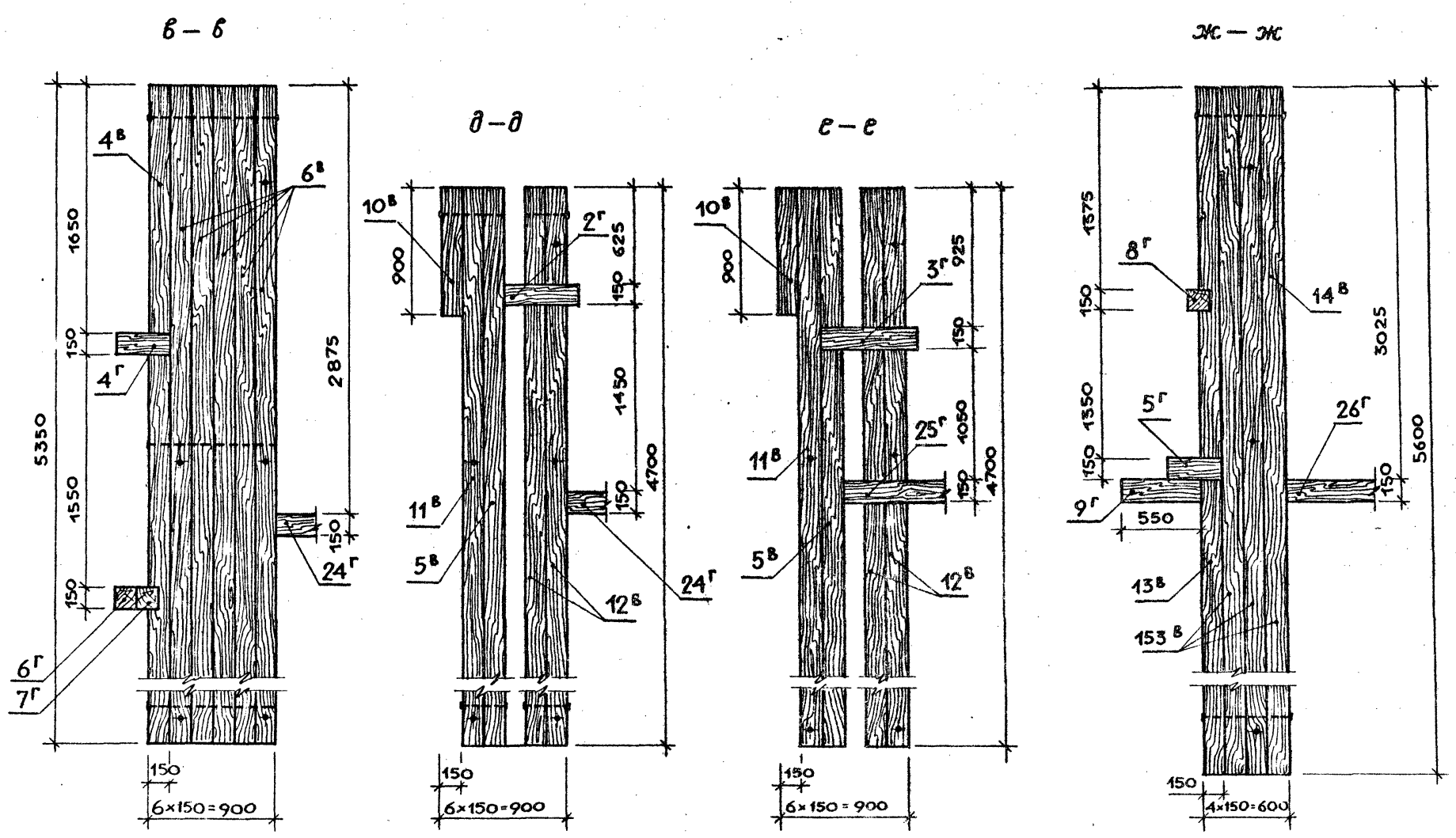
КОПИРОВАЛ 82Г

ФОРМАТ А2

Альбом I

310-5-05.86

ИИЯ. ПР. РЕШЕНИЯ



ИИЯ. ПР. РЕШЕНИЯ

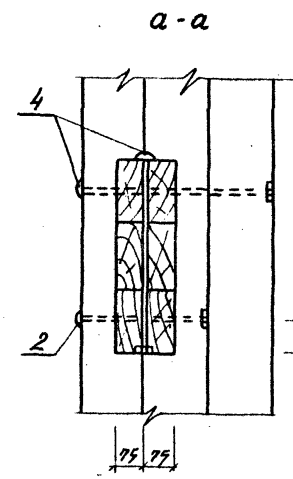
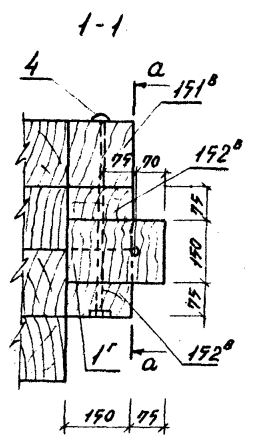
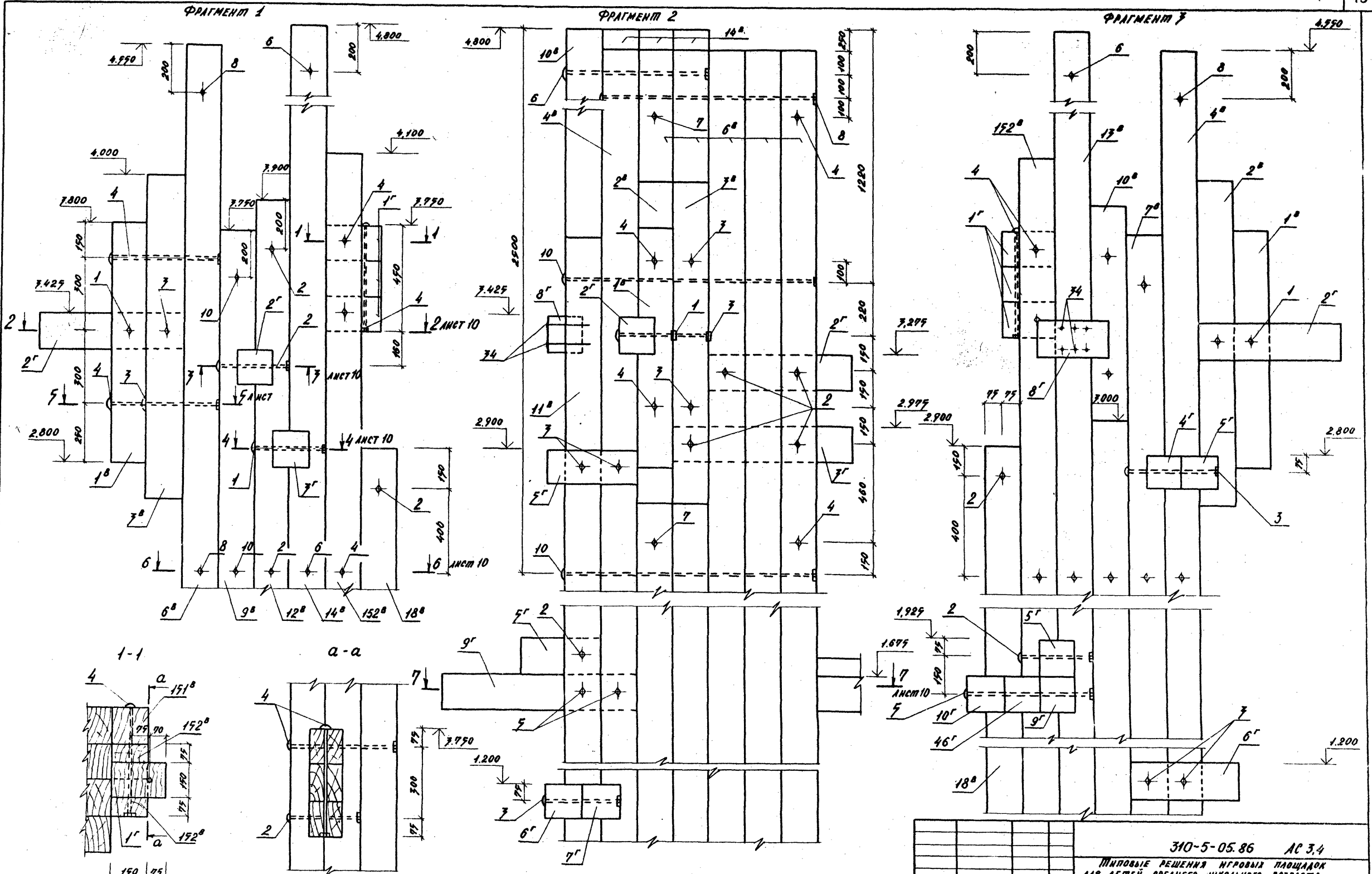
		310-5-05.86		АС3,4	
ИИЯ. ПР. РЕШЕНИЯ ИГРОВЫХ ПЛОЩАДОК ДЛЯ ДЕТЕЙ СРЕДНЕГО ШКОЛЬНОГО ВОЗРАСТА					
КОМПЛЕКСНОЕ ИГРОВОЕ УСТРОЙСТВО М-1, М-2				СТАДИЯ	ЛЕСИ
				Р	8
БАШНЯ ИИЯ. ПР. РЕШЕНИЯ СЕЧЕНИЯ б-б, в-в, е-е, ж-ж					
ИИЯ. ПР. РЕШЕНИЯ					

КОВИРОВАЛ ЕИЯ

ФОРМАТ А2

Т.П.Р. 310-5-05.86

ИЗД. № 1004. Подписано в Архитектурном бюро № 2

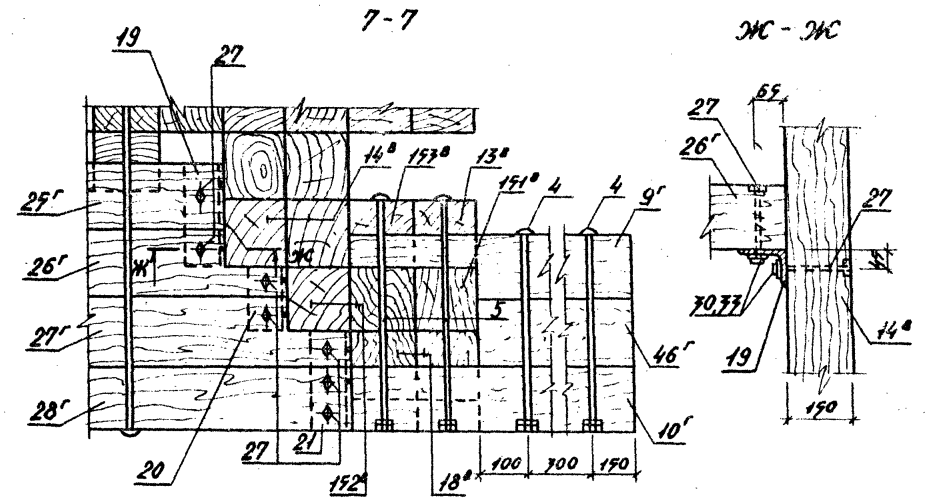
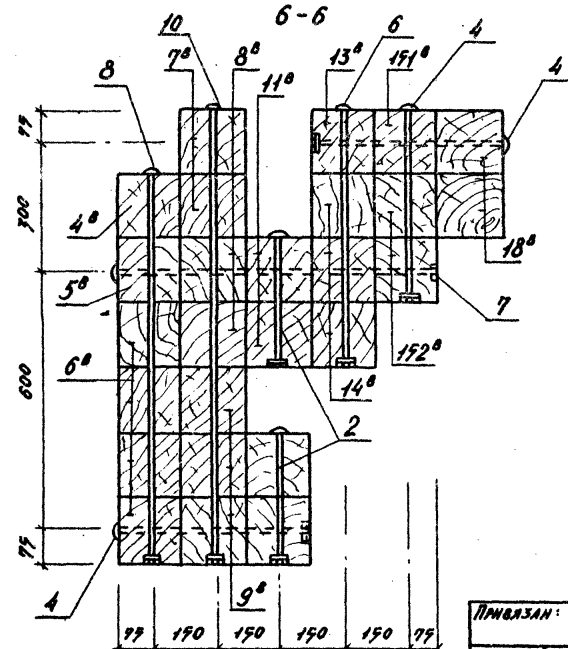
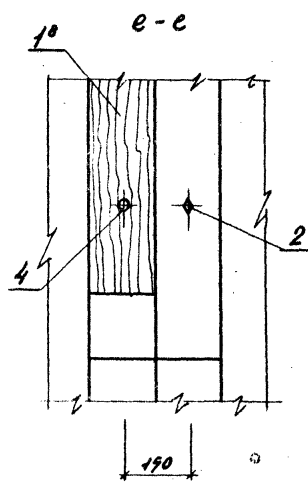
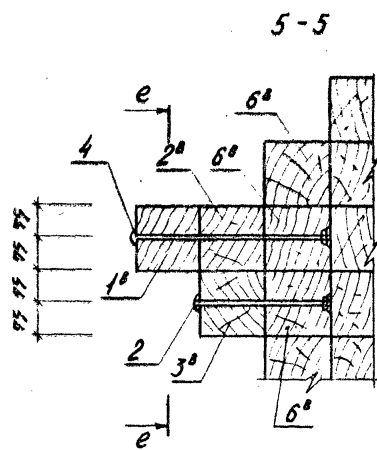
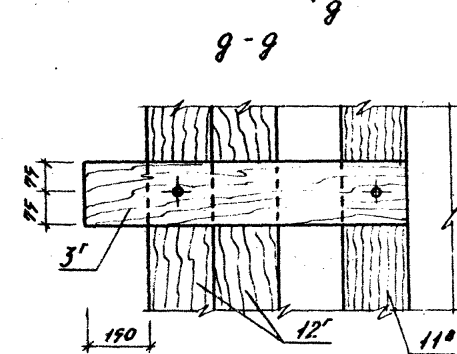
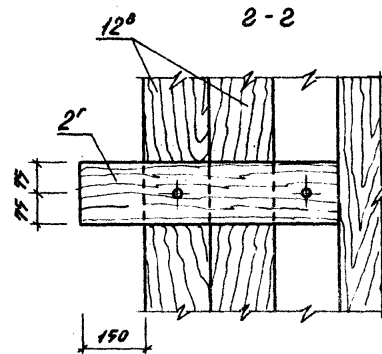
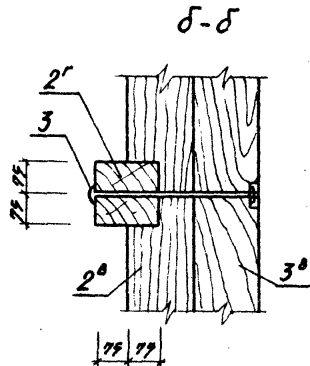
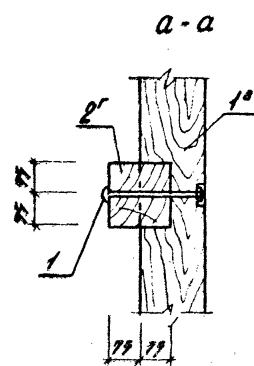
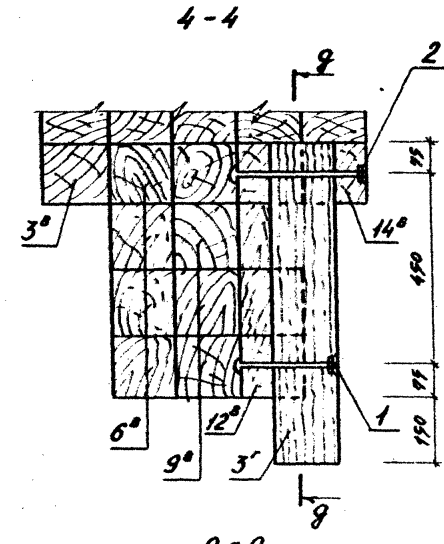
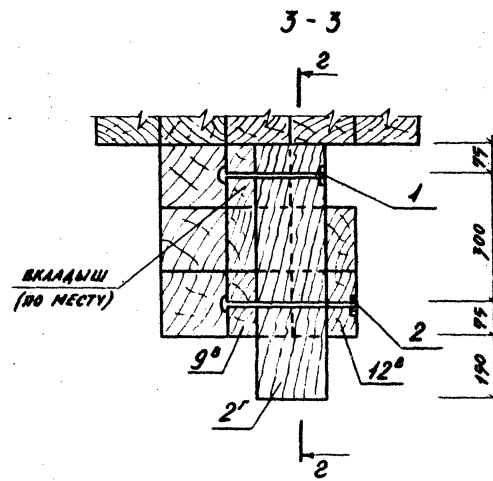
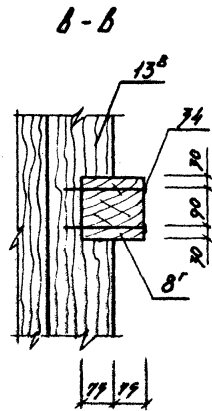
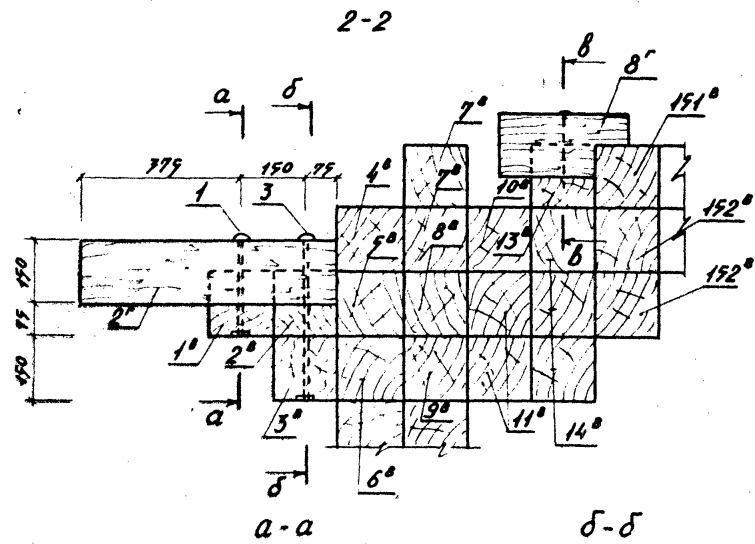


310-5-05.86 АС 3.4		СТАДИЯ ЛНСТ ЛНСТОВ	
ТИПОВЫЕ РЕШЕНИЯ ИГРОВОЙ ПЛОЩАДОК ДЛЯ ДЕТЕЙ СРЕДНЕГО ШКОЛЬНОГО ВОЗРАСТА			
КОМПЛЕКСНОЕ ИГРОВОЕ УСТРОЙСТВО М-1, М-2.		Р	9
БАШНЯ ГИПО I. ФРАГМЕНТЫ 1, 2, 3.		ЦНИИПГРАДСТРОИТЕЛЬСТВА	
КОПИРОВАЛ: <i>Handwritten signature</i>		ФОРМАТ А2	

АННОТ. К

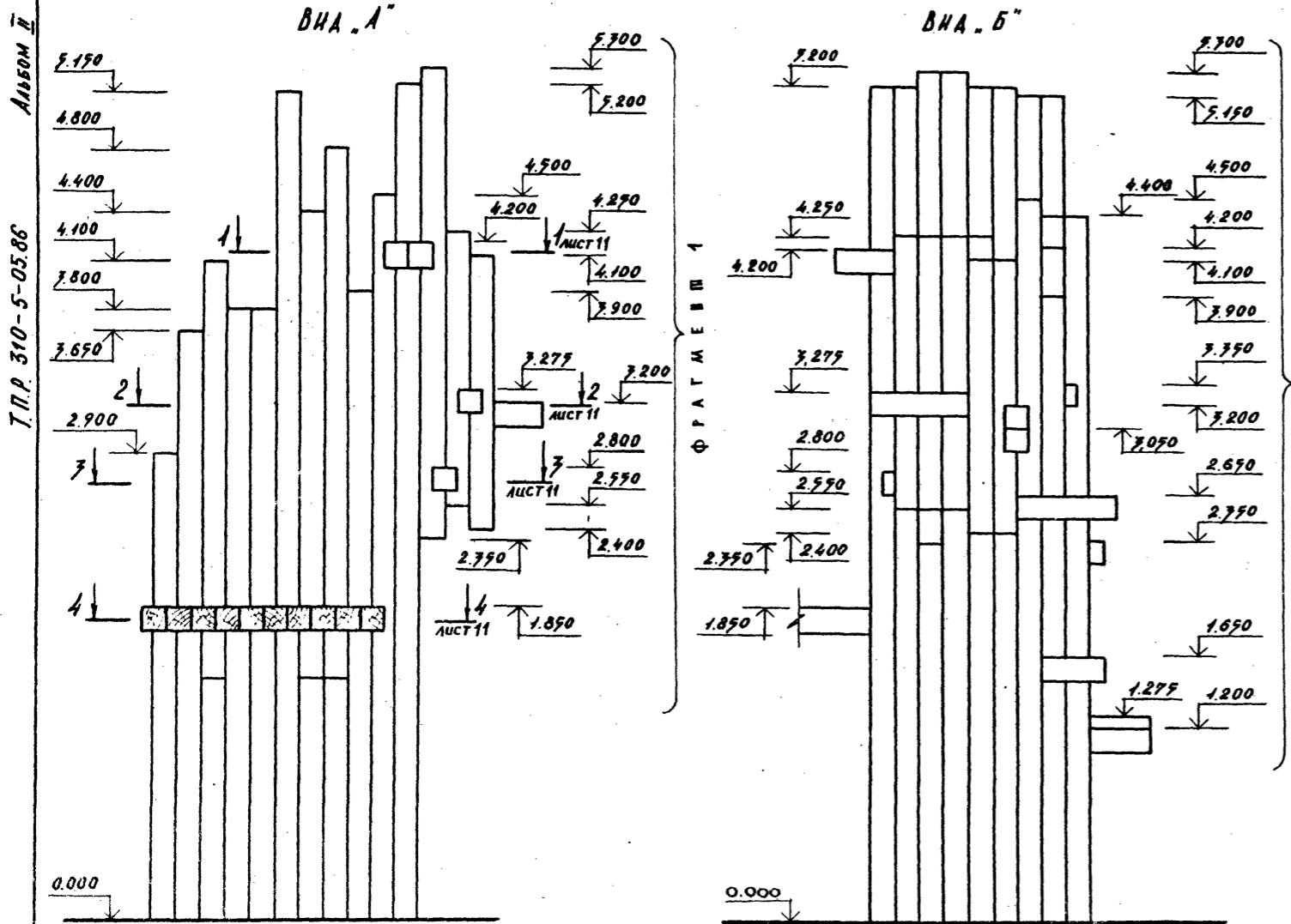
Т.Р.П. 310-5-05.86

ШКОЛЬНИКОВ И АНТА БЕЛАЯ ИД.

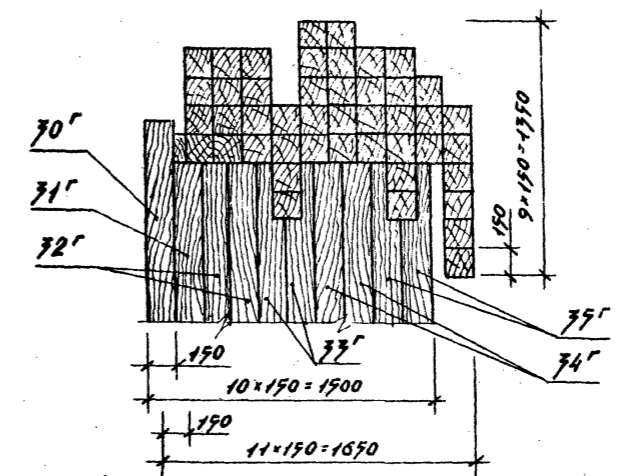
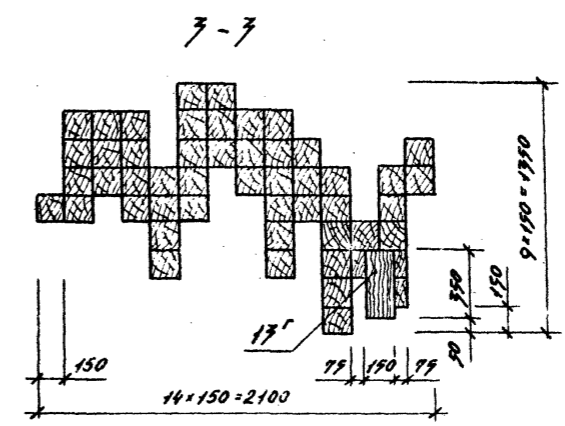
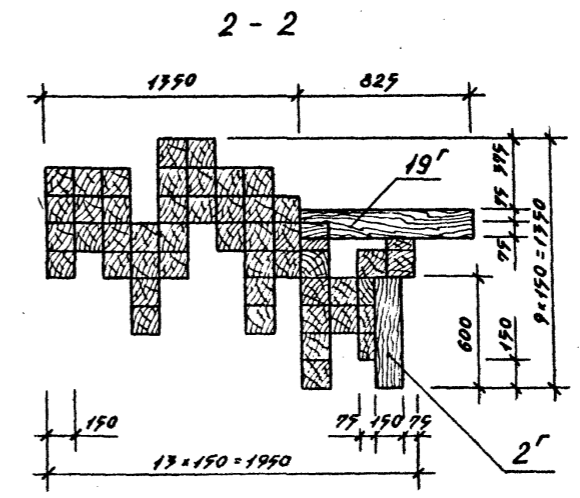


310-5-05.86 АС 3,4			
ТИПОВЫЕ РЕШЕНИЯ ИГРОВЫХ ПЛОЩАДОК ДЛЯ ДЕТЕЙ СРЕДНЕГО ШКОЛЬНОГО ВОЗРАСТА			
ПРОЕКТАНТЫ: САМ. ЗАДАЧА РАШИННИКОВ И. КОНТР. АНЕНСЕВА Г.А. КОНСТ. ЖЕЛЕНЯК		СТАДИОН АПСМ АНГУШТОВ	
И.В. АНЕНСЕВА РИС. Т. А. П. ГОРБАКИ С.Т. БИЧК. АНУЩУКОВА		КОМПЛЕКСНОЕ ИГРОВОЕ УСТРОЙСТВО М-1, М-2.	
		БАШНЯ ТИП 1. СЕЧЕННЯ 2-2-7-7. а-а - ЖС-ЖС.	
		ЦНИИИП РАДСТРОИТЕЛЬСТВА	
		КОПИРОВА: <i>Сид</i>	
		ФОРМАТ А 2	

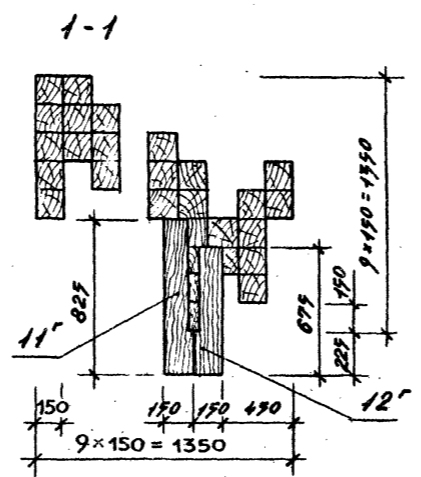
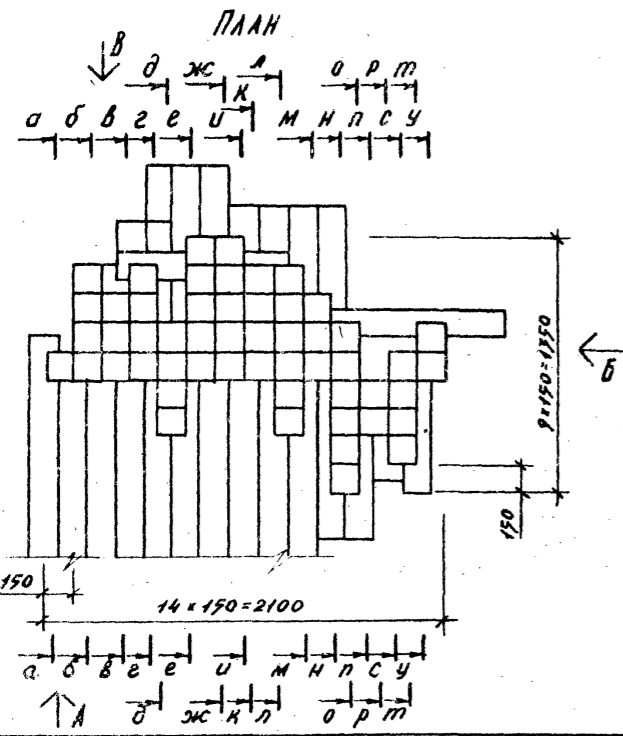
Т.П.Р. 310-5-05.86



ФРАГМЕНТ 2



- Примечания:
1. Виды В, Г см. лист 12.
 2. Сечения а-а + м-м см. лист 13.
 3. Сечения н-н + у-у см. лист 14.
 4. Фрагменты 1, 2 см. лист 15.



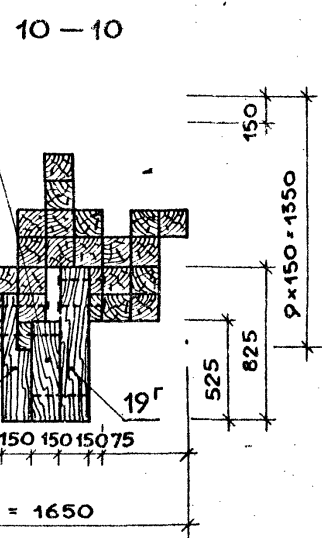
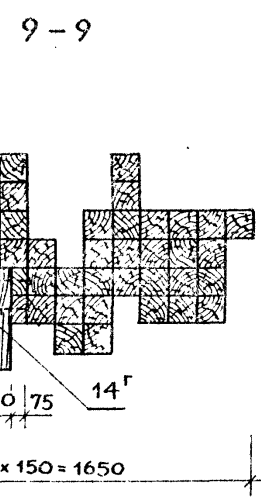
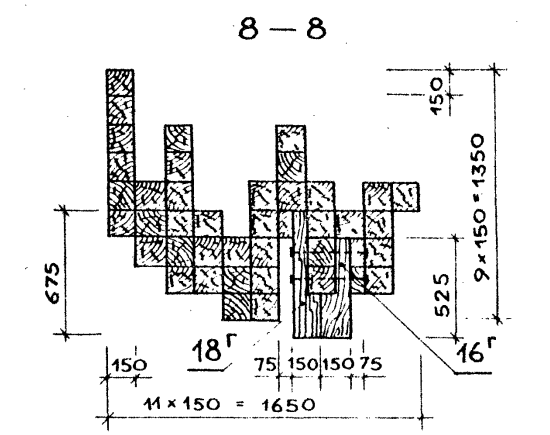
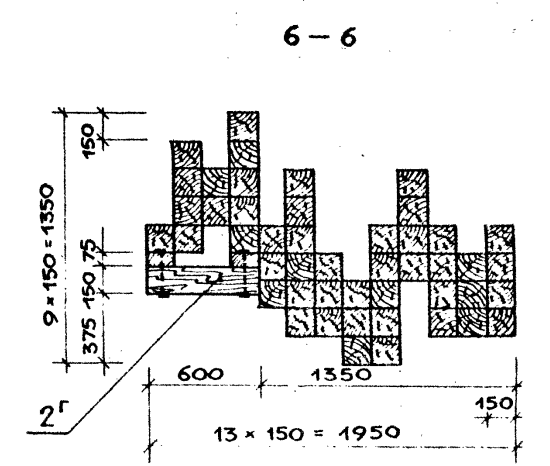
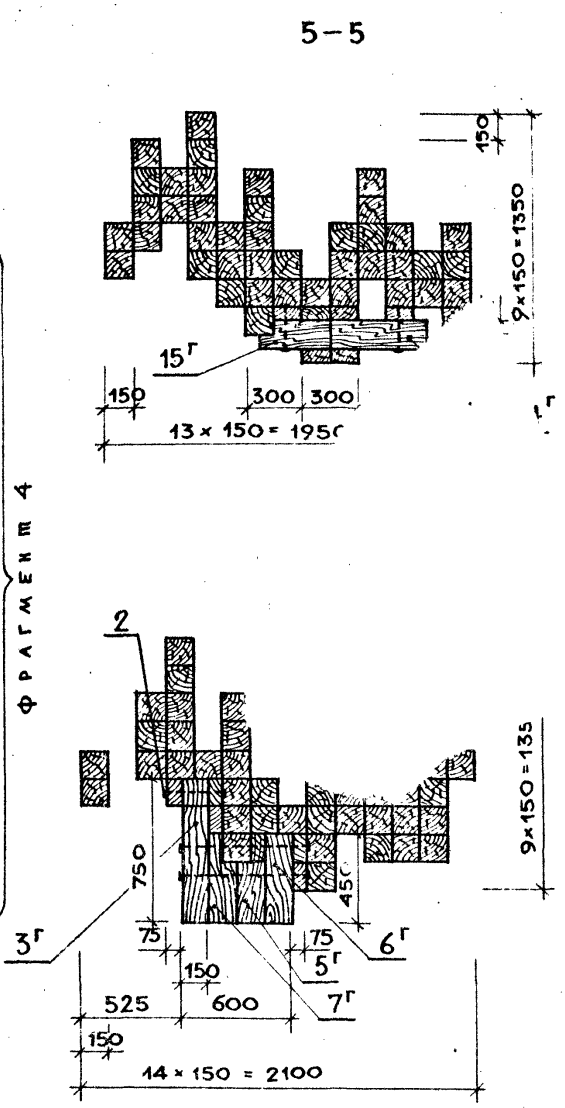
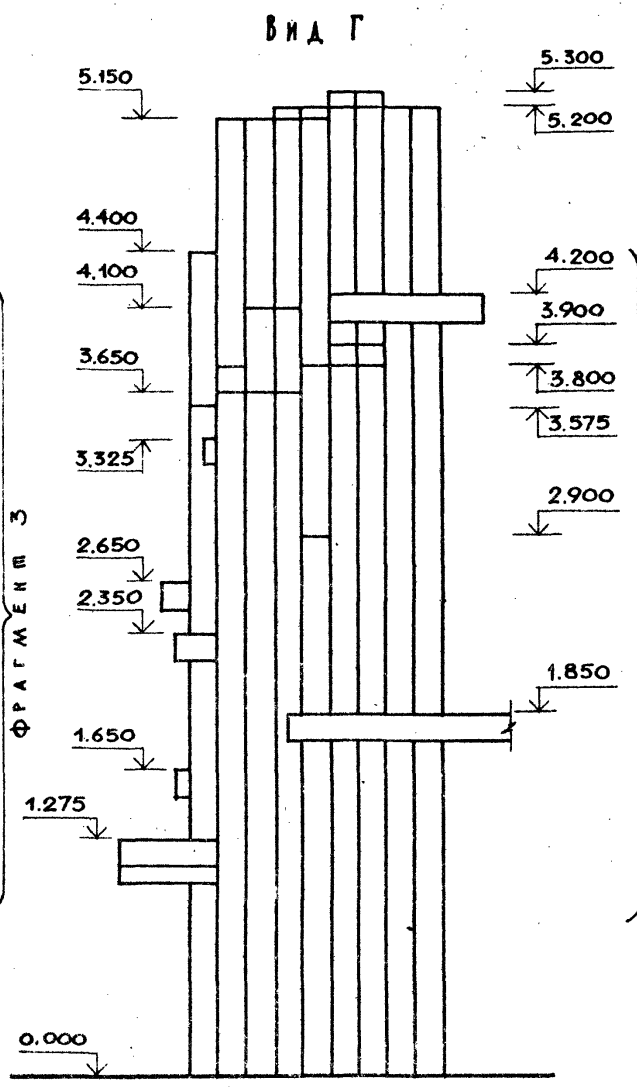
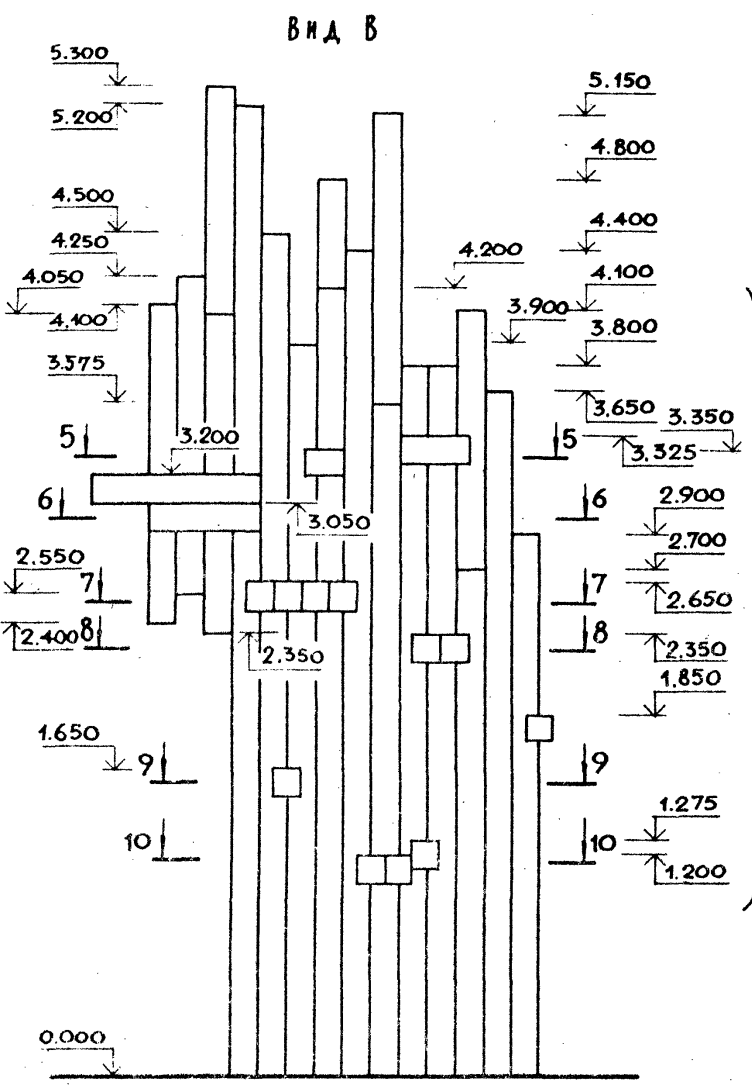
310-5-05.86		АС 3,4	
ТИПОВЫЕ РЕШЕНИЯ ИГРОВЫХ ПЛОЩАДОК ДЛЯ ДЕТЕЙ СРЕДНЕГО ШКОЛЬНОГО ВОЗРАСТА			
КОМПЛЕКСНОЕ ИГРОВОЕ УСТРОЙСТВО М-Р.		СТАНДАРТ	ЛИСТ
		Р	11
БЕШНЯ ТИП II. ПЛАН. ВИДЫ А, Б. СЕЧЕНИЯ 1-1: 4-4.			ЦИНИНГРАДОСТРОИТЕЛЬСТВО

ПРОВЕРКА:

У. КОНТР. АЛЕКСЕЕВА	И.И.
ЗАН. ЗАВ. Д. АРЬШИНСКОЕ	И.И.
У. КОНСТР. ЖЕЛЕЗНЯК	И.И.
Г.И. АЛЕКСЕЕВА	И.И.
РИС. ГРАФ. ГОРБАК	И.И.
СТ. ДРХ. ШТИРМАН	И.И.

КОПИРОВАЛ: ИИИ
ФОРМАТ А2
21109-02

Альбом II
310-5-05.86
Шип пр. Решения



ПРИМЕЧАНИЕ:
ФРАГМЕНТЫ 3, 4 см. л.ст. 16.

Имя № подл. Инициалы и фамилия
Формат № 12

				310-5-05.86 АС 3,4				
				ИГРОВЫЕ РЕШЕНИЯ ИГРОВЫХ ПЛОЩАДОК ДЛЯ ДЕТЕЙ СРЕДНЕГО ШКОЛЬНОГО ВОЗРАСТА				
ПРИВЯЗАН				И.Контр.	АЛЕКСЕЕВА	<i>du</i>		
				ЭМ.ЗАВОД.	ЯРЫШНИКОВ	<i>du</i>		
				Г.А.КОНСТ.	ЖЕЛЕЗНЯК	<i>du</i>		
				Г.ИП.	АЛЕКСЕЕВА	<i>du</i>		
				РУК.АРХ.	ГОРЕАНК	<i>du</i>		
				СВ.АРХ.	ШПРОМБЕРГ	<i>du</i>		
				КОМПЛЕКСНОЕ ИГРОВОЕ УСТРОЙСТВО М-1, М-2		Стадия	Лист	Листов
				БАШНЯ ШИП II Виды В и Г. Сечения 5-5 ÷ 10-10.		Р	12	
						ДИПЛОМГРАДОСТРОИТЕЛЬСТВА		

Копировал *du*

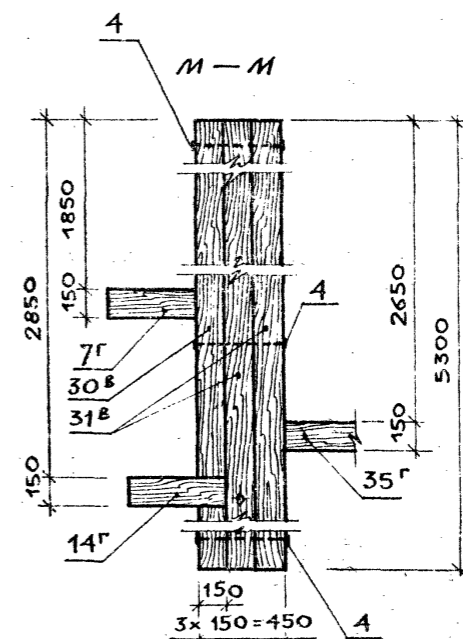
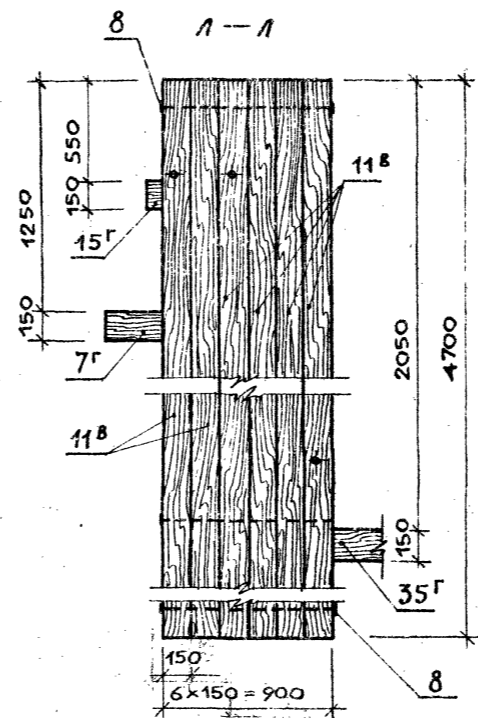
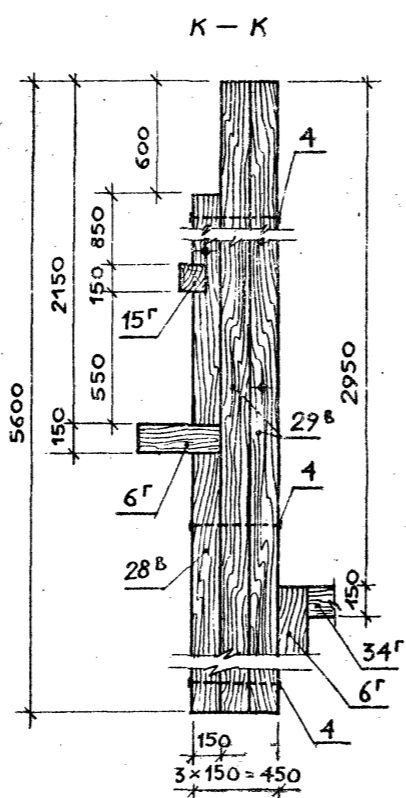
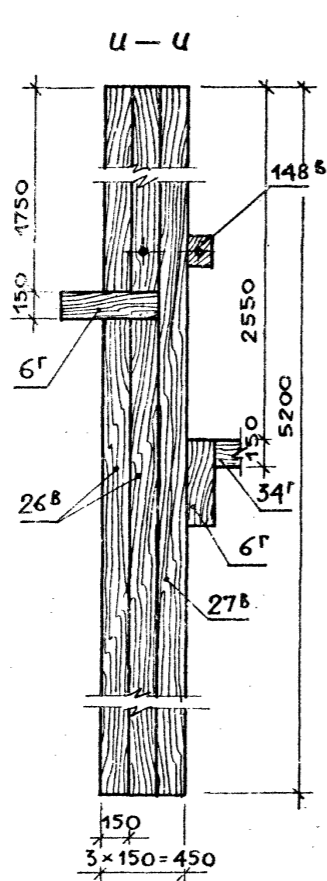
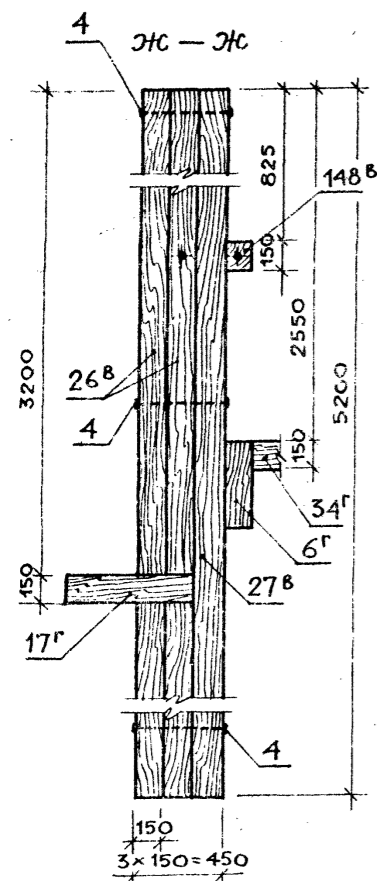
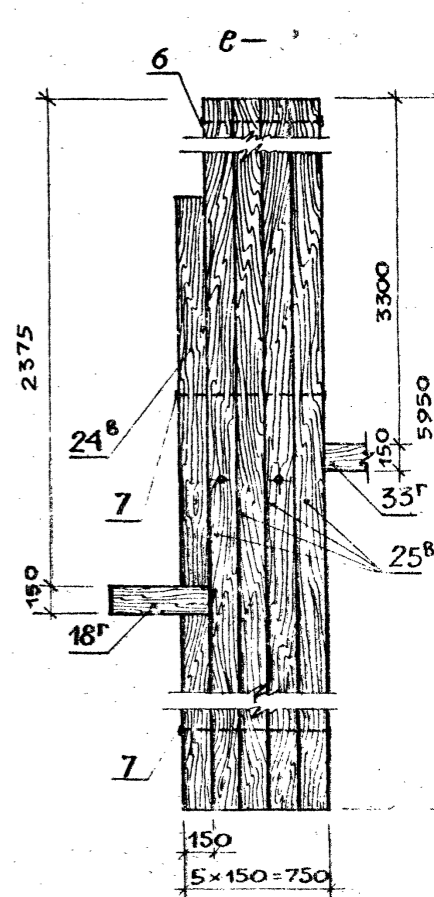
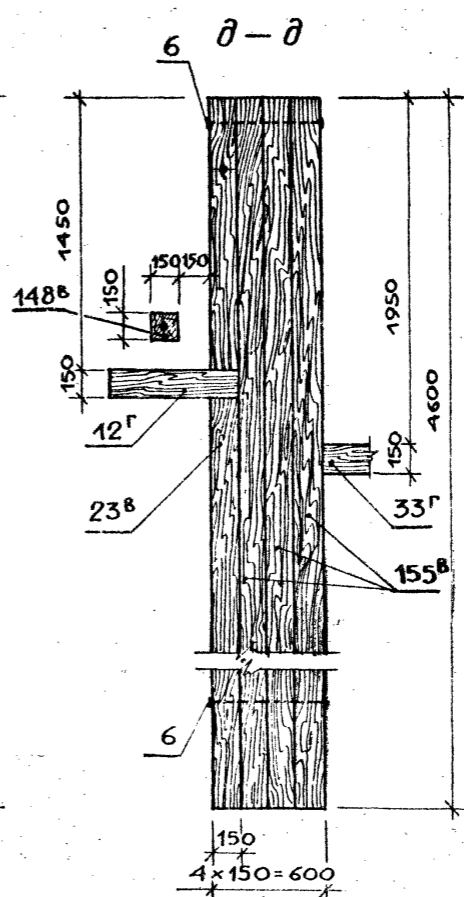
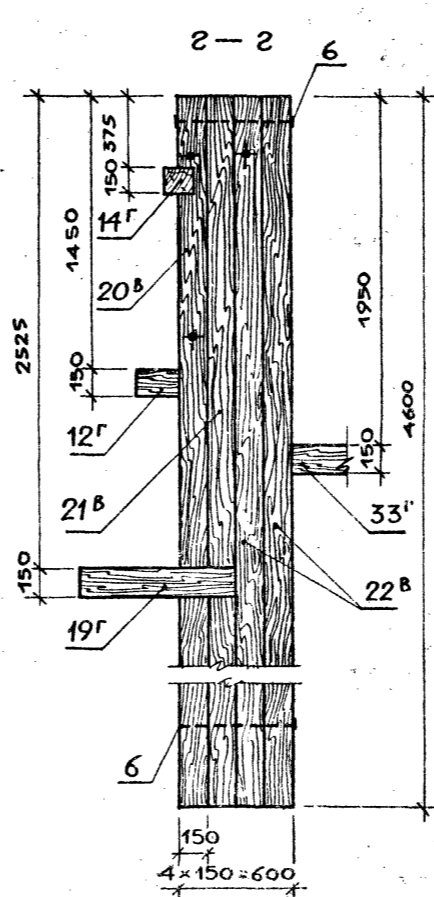
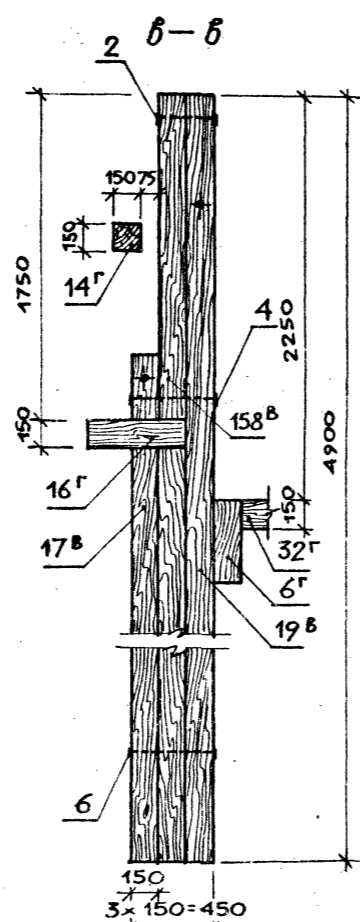
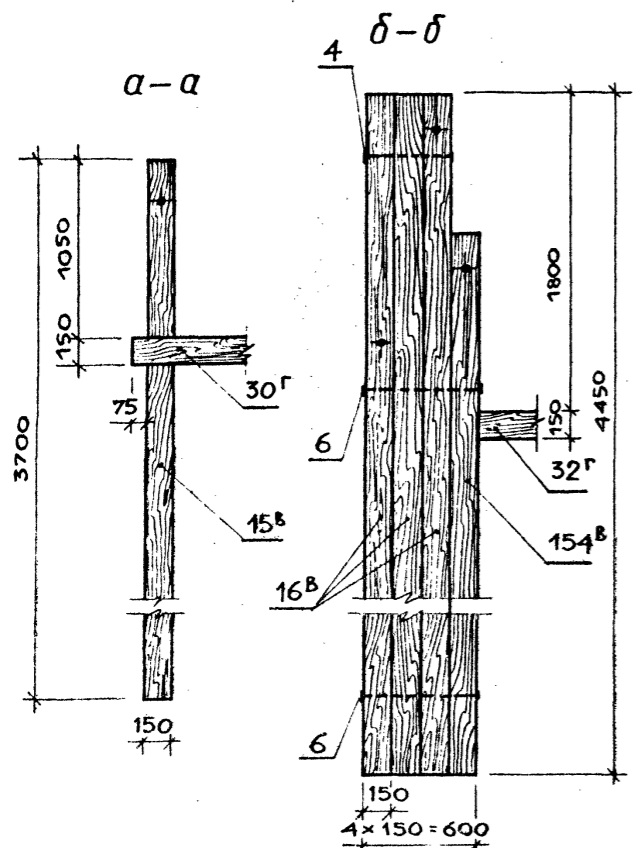
Формат А2

А1650М I

310-5-05.86

ИМП. ПР. РЕШЕНИЯ

ИЗВ. № ПОДЪЯ. ПОДАРИС. К. А. СЕВА. БРАМЕР ННБ. М.



ПРИВЯЗАН	
----------	--

И. КОНТР.	АЛЕКСЕЕВА	
ЗАМ. ЗАРДЧ	ЖАРЫШНИКОВ	
ГЛАВ. КОНСТ.	ЖЕЛЕЗНЯК	
ГИП	АЛЕКСЕЕВА	
РУК. РАБ.	ГОРЕЛКИ	
СТ. РАБ.	ШПРОМБЕРГ	

310-5-05.86 АС3,4		
ПЯТОВЫЕ РЕШЕНИЯ ИГРОВЫХ ПЛОЩАДОК ДЛЯ ДЕТЕЙ СРЕДНЕГО ШКОЛЬНОГО ВОЗРАСТА		
КОМПЛЕКСНОЕ ИГРОВОЕ УСТРОЙСТВО М-1, М-2	СТАНЦИЯ	Лист
	Р	13
БАШНЯ ИМП II, СЕЧЕНИЯ А-А + М-М		ИНЖЕНЕРСТВО

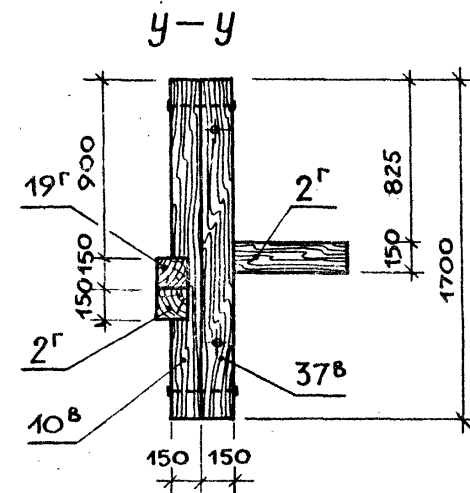
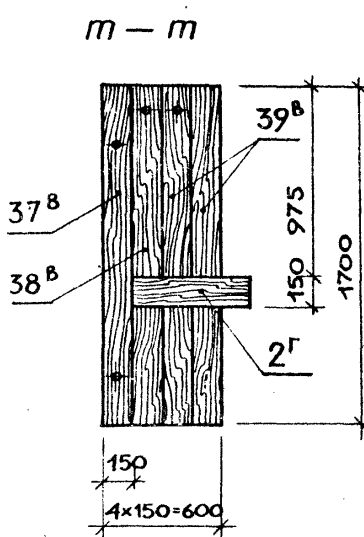
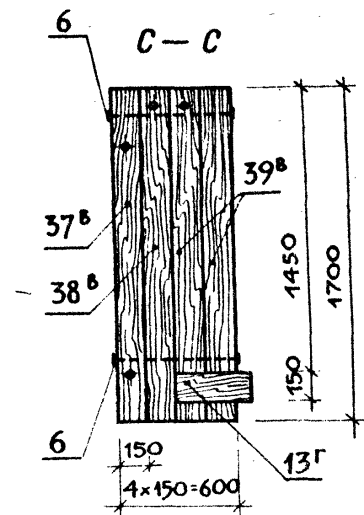
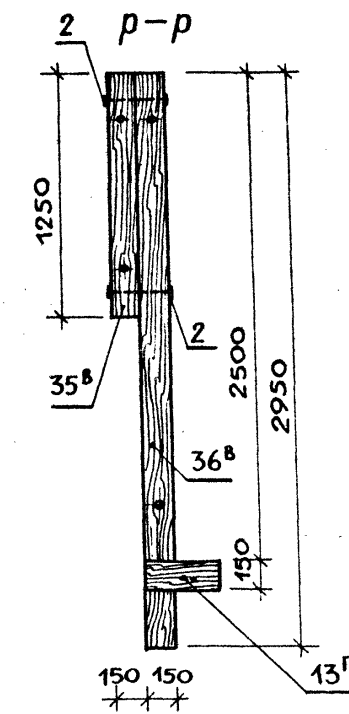
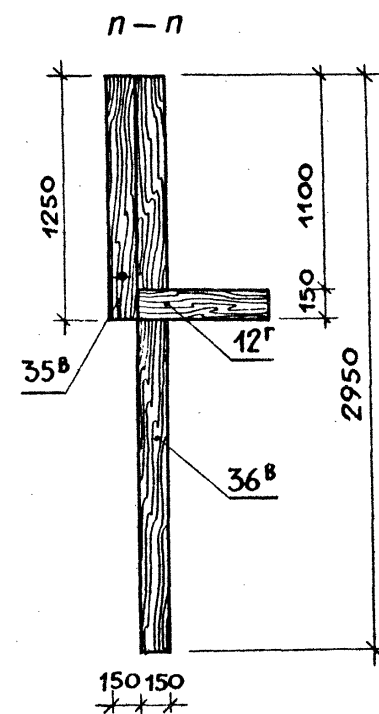
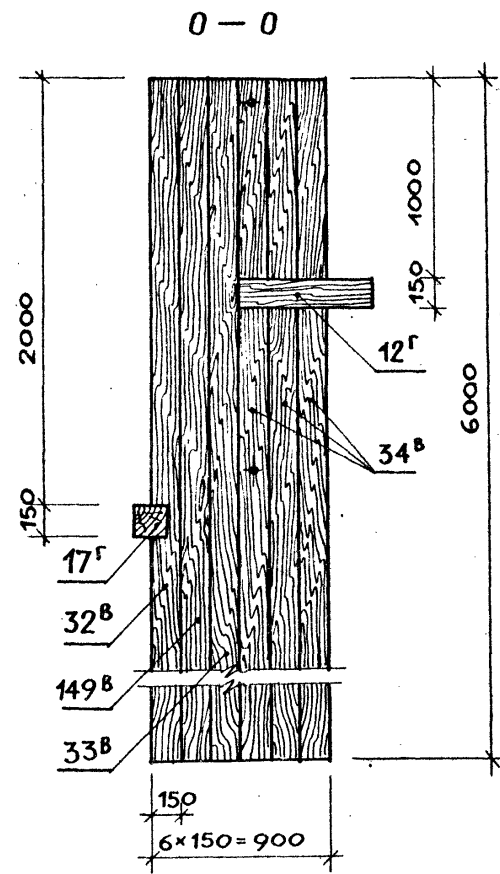
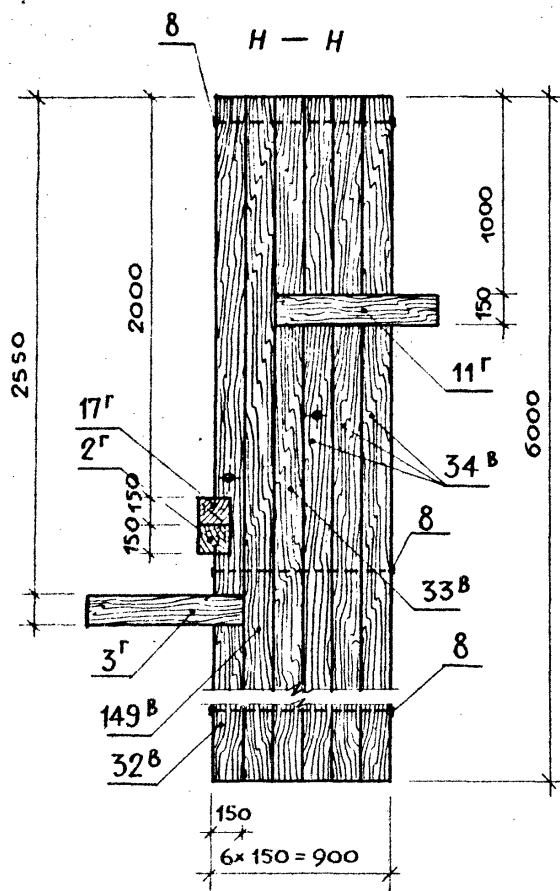
Копировал Елс

Формат А2

Альбом I

310-5-05.86

Типовые пр. решения



Имя, № подл. Подпись и дата Взам. пр. №

				310-5-05.86 AC3,4				
				ТИПОВЫЕ РЕШЕНИЯ ИГРОВЫХ ПЛОЩАДОК ДЛЯ ДЕТЕЙ СРЕДНЕГО ШКОЛЬНОГО ВОЗРАСТА				
ПРИВЯЗАН				КОМПЛЕКСНОЕ ИГРОВОЕ УСТРОЙСТВО М-1, М-2		СЛАДКА	Лист	Листов
				Р	14			
				БАШНЯ тип II СЕЧЕНИЯ Н-Н, О-О, П-П, Р-Р, С-С, Т-Т, У-У			ЦНИИГРАДОСТРОИТЕЛЬСТВА	

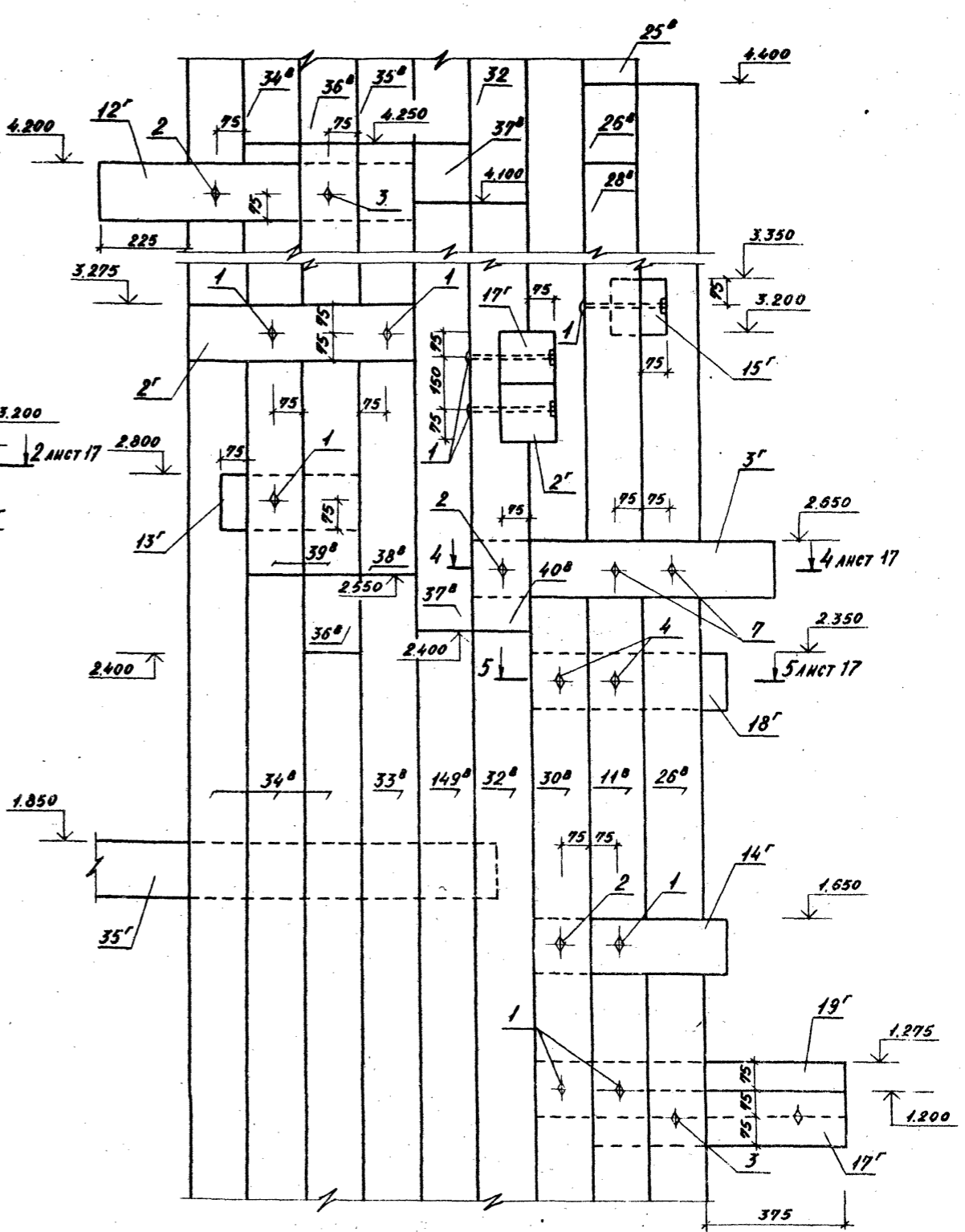
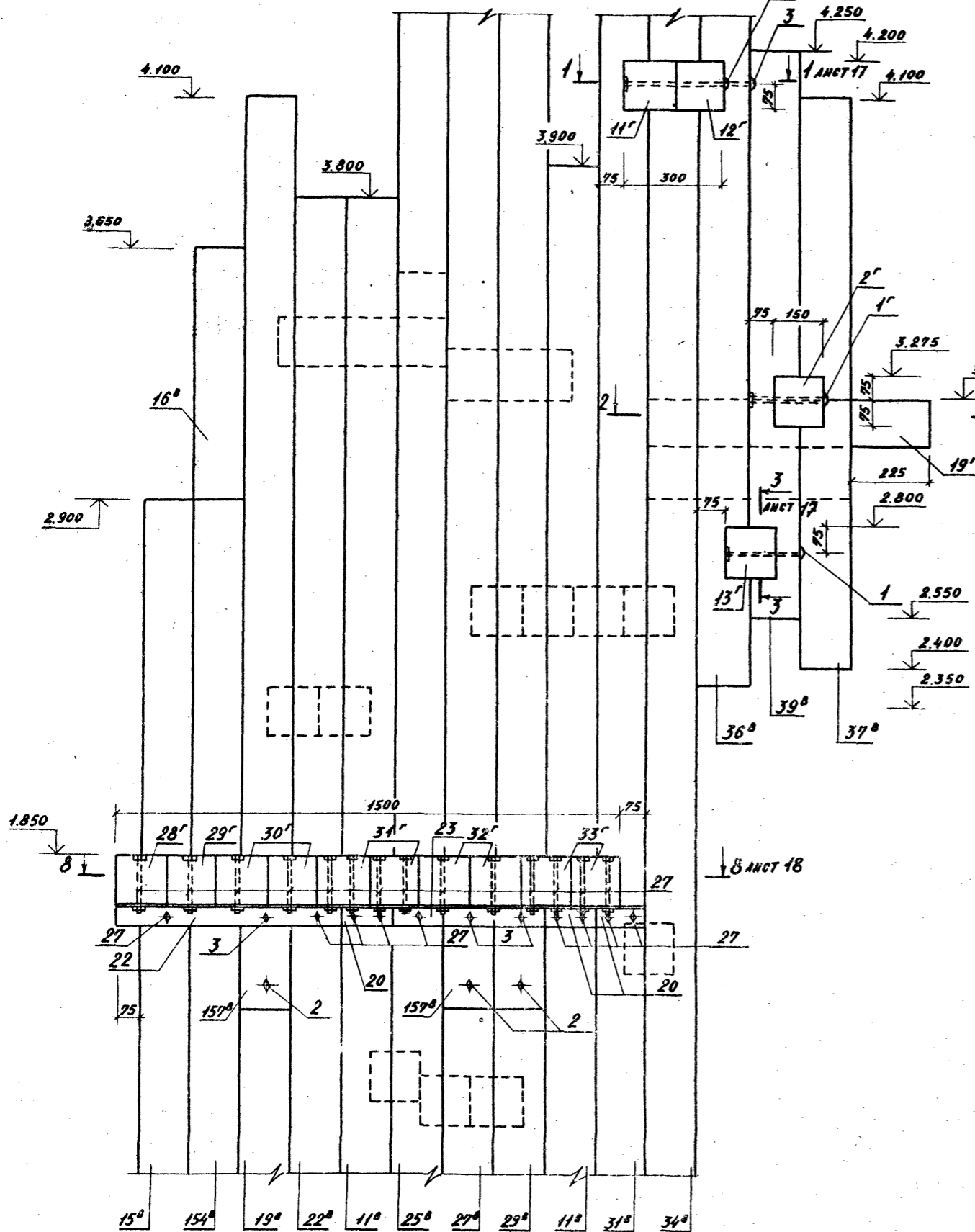
Копировал Е.Г.

Формат А2

ИЗМ. № 1

ФРАГМЕНТ 1

ФРАГМЕНТ 2



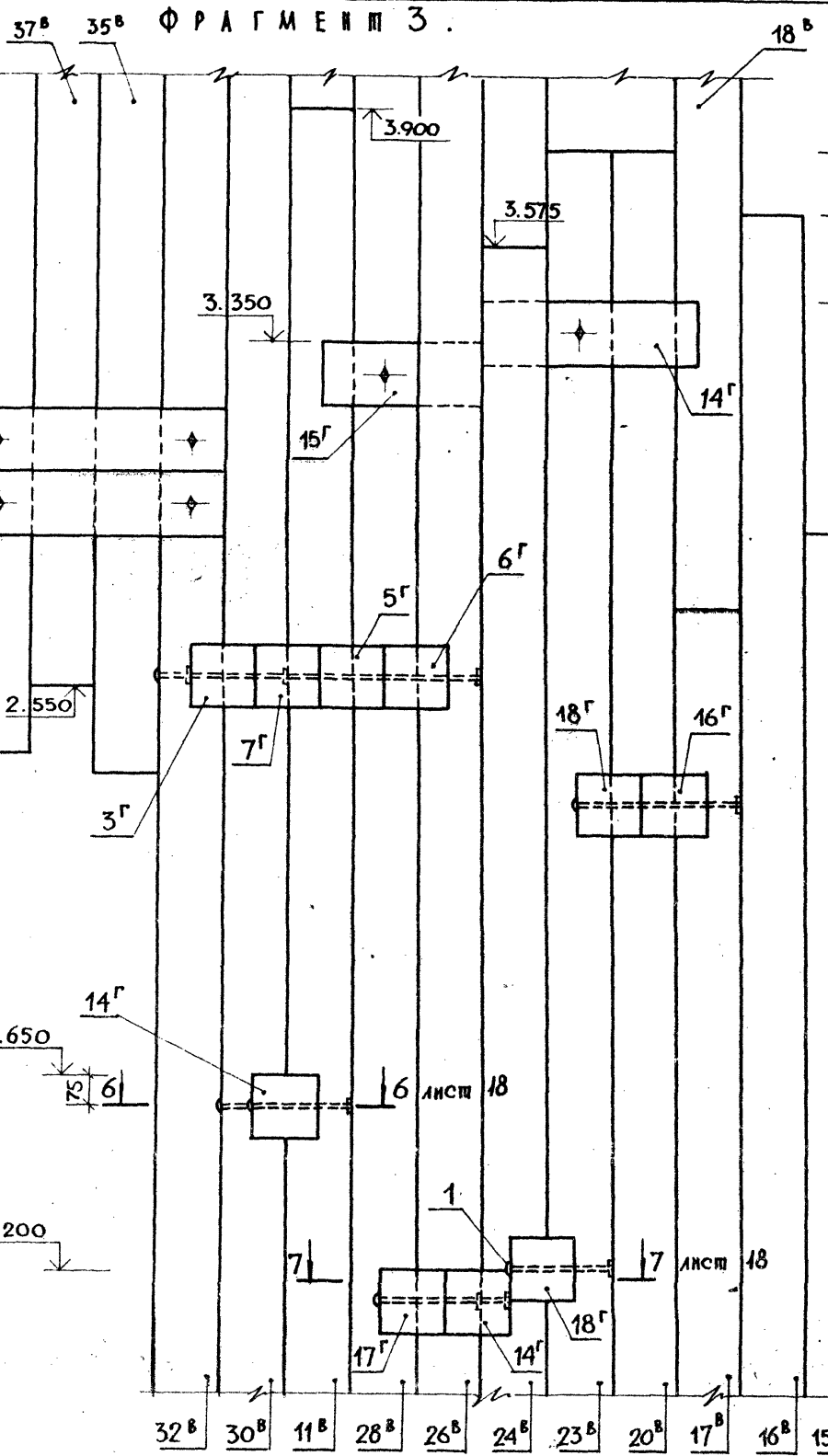
ИЗМ. № 1 ГОДА ПРОЕКТА И АРХ. ОБЪЕКТОВ

<p>310-5-05.86 AC-34</p> <p>ТИПОВЫЕ РЕШЕНИЯ ИГРОВЫХ ПЛОЩАДОК ДЛЯ ДЕТЕЙ СРЕДНЕГО ШКОЛЬНОГО ВОЗРАСТА</p> <p>КОМПЛЕКСНОЕ ИГРОВОЕ УСТРОЙСТВО М-1, М-2.</p> <p>БАШНЯ ТИП II ФРАГМЕНТЫ 1, 2.</p>					СТАДИА	ЛИСТЫ	ЛИСТОВ
					Р	15	
					<p>ИНСТИТУТ ПРОЕКТИРОВАНИЯ И АРХИТЕКТУРЫ</p>		
					<p>КОПИРОВАЛ: <i>[Signature]</i> ФОРМАТ А2</p>		
ПРОЕКТАНТ:	ЗАДАТЕЛЬ:	ДИЗАЙНЕР:	АРХИТЕКТОР:	ИНЖЕНЕР:			
	М. КОСТР. АЛЕКСЕВА	Г. КОСТР. ЖЕЛЕННЯ	Г. КОСТР. АЛЕКСЕВА	И. КОСТР. ТУРЧАК			
	С. Т. ИЖ. АНЩИДИНА						

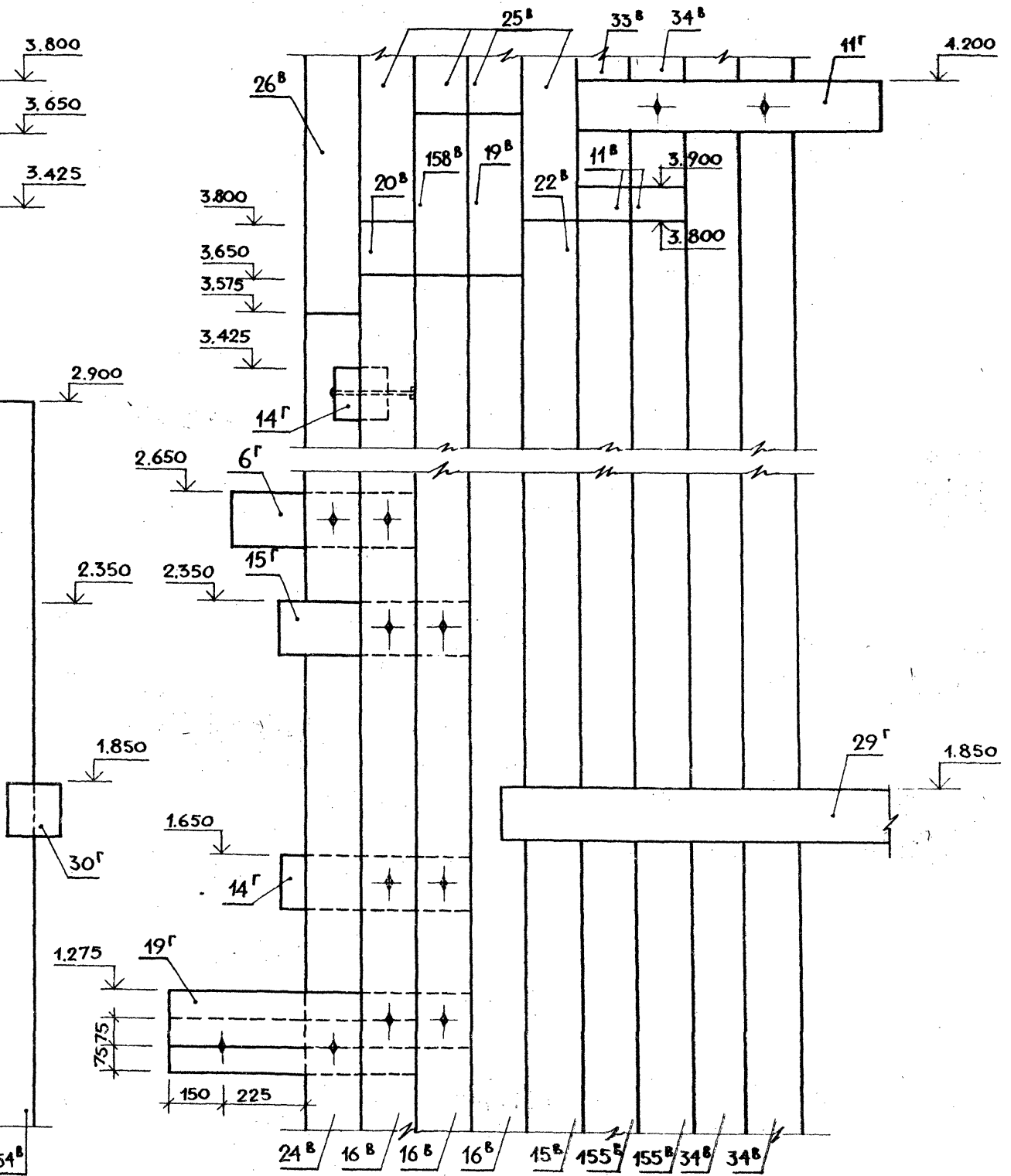
АНСОМ I

310-5-05.86

ИИО. ИР. РЕШЕНИЯ



ФРАГМЕНТ 4



ИИО. ИР. РЕШЕНИЯ
ИИО. ИР. РЕШЕНИЯ
ИИО. ИР. РЕШЕНИЯ

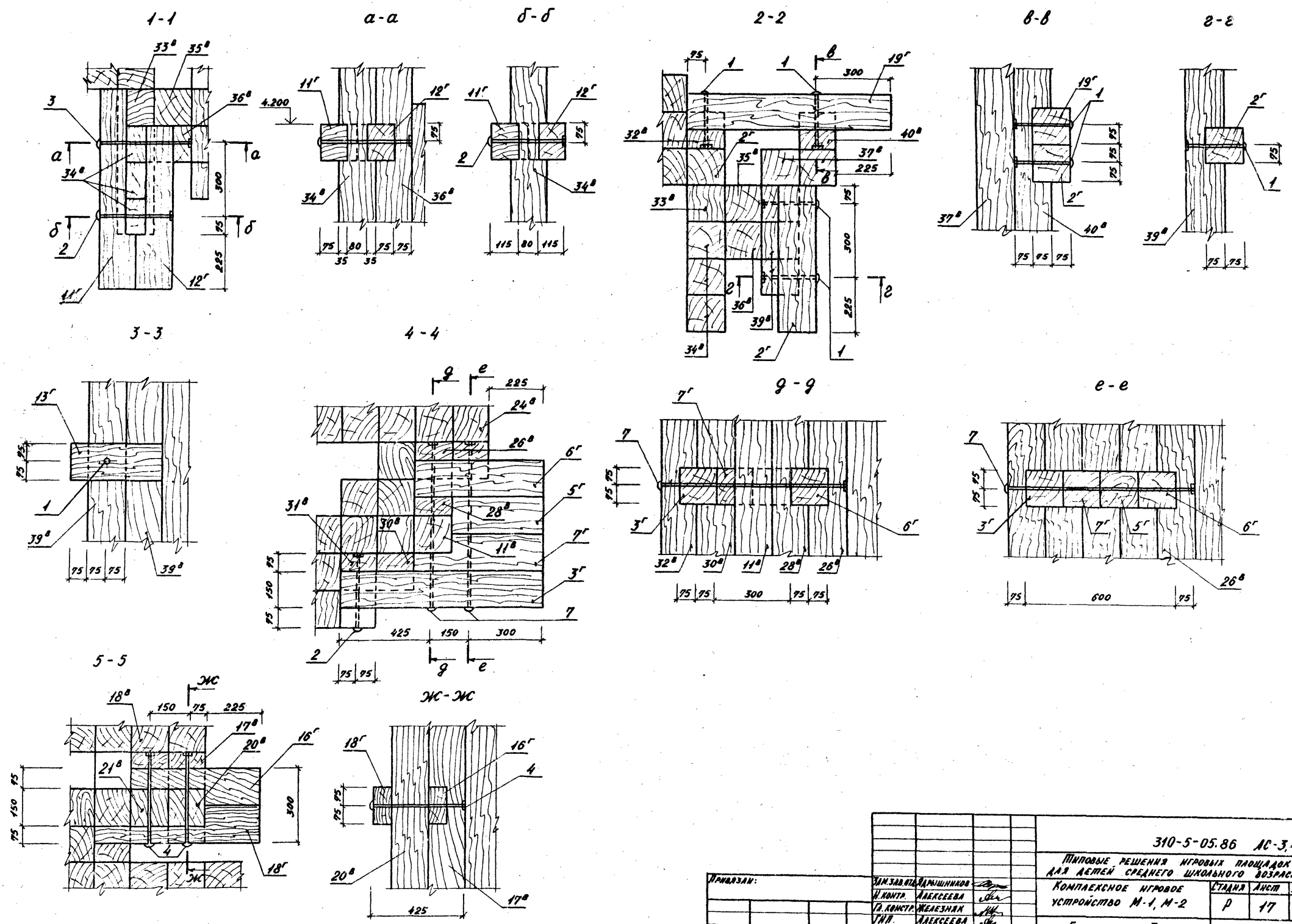
И. КОМП. АЛЕКСЕЕВА		310-5-05.86 АС 3,4		
И. КОМП. ДАРИШНИКОВ		ЛИКОВЫЕ РЕШЕНИЯ ИГРОВЫХ ПЛОЩАДОК ДЛЯ ДЕТЕЙ СРЕДНЕГО ШКОЛЬНОГО ВОЗРАСТА		
ГЛ. КОНСТР. ЖЕЛЕЗНЯК		КОМПЛЕКСНОЕ ИГРОВОЕ УСТРОЙСТВО М-1, М-2		СМАЗАЯ АКСИИ АКСИОВ
ГИП. АЛЕКСЕЕВА		Р	16	
РУК. ГР. АРХ. ГОРЕЛКИ		САМЫЕ ИИО II. ФРАГМЕНТЫ 3, 4		
СР. ИИЖ. АИСИЦЫНА		ЦНИИПГРАДОСТРОИТЕЛЬСТВА		

КОРНЕВА А.Г.

ФОРМАТ А2

Т.П.Р. 310-5-05.86

ИЗБ. П. ПЛА. ПРИБОРЫ И АСТ. СЕЗАН. ИЗОБ. П. П.

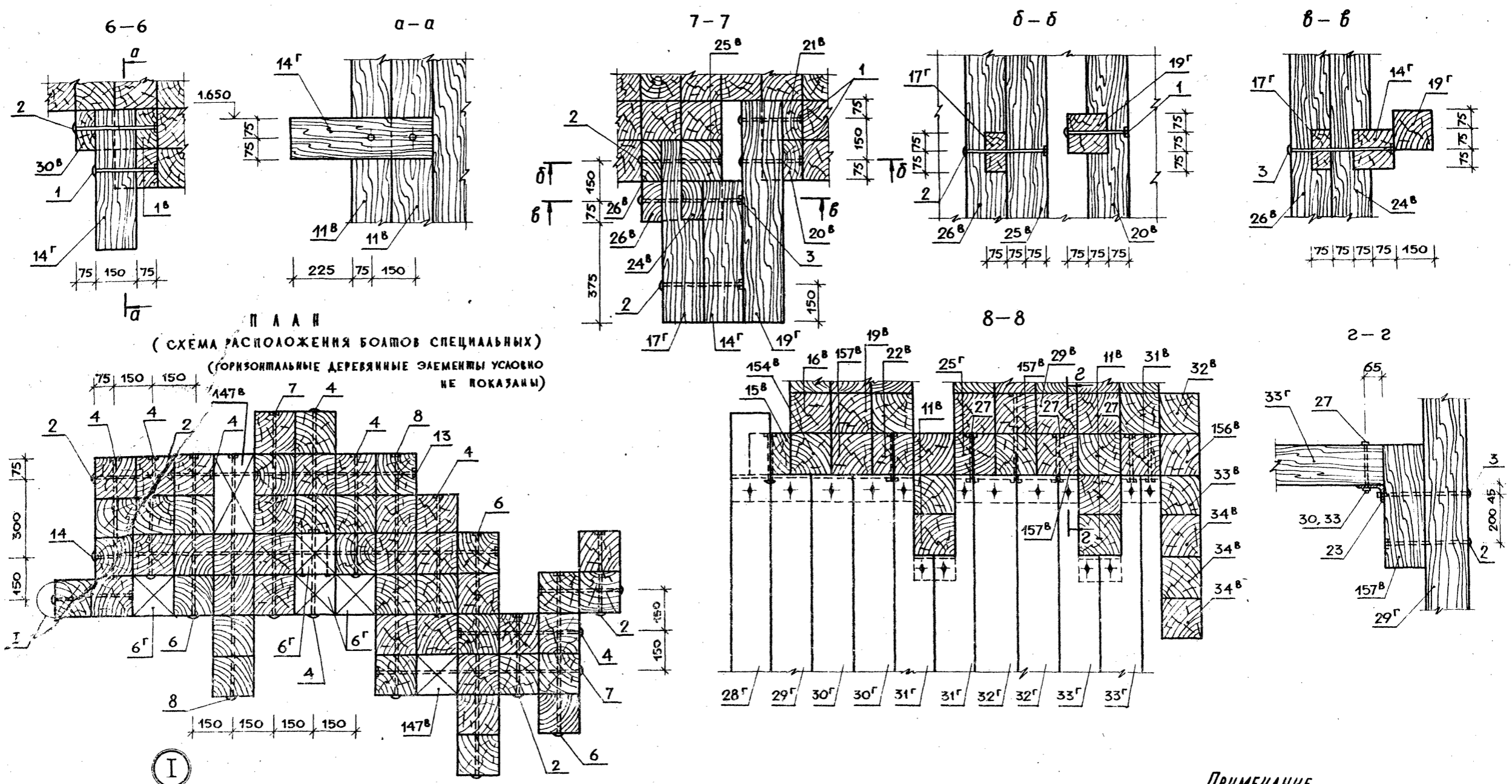


310-5-05.86 ЛС-3.4			
ТИПОВЫЕ РЕШЕНИЯ ИГРОВЫХ ПЛОЩАДОК ДЛЯ ДЕТЕЙ СРЕДНЕГО ШКОЛЬНОГО ВОЗРАСТА			
КОМПЛЕКСНОЕ ИГРОВОЕ УСТРОЙСТВО М-1, М-2		СТАНА	АНСТ
		Р	17
БАШНЯ ТИП II СЕЧЕНИЯ 1-1-5-5		ЦНИИПРОЕКТСТРОИТЕЛСТВА	
КОПИРОВАЛ: <i>[Signature]</i>		ФОРМАТ А2	

Альбом I

310-5-05.86

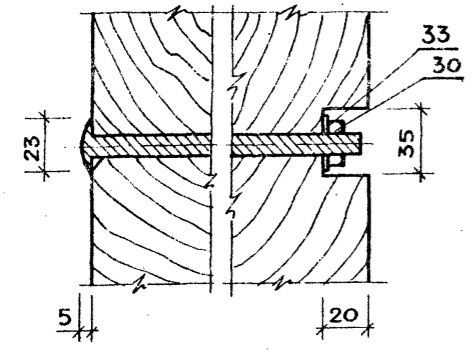
Лист пр. решения



ПРИМЕЧАНИЕ

Установка всех болтов специальных поз 1-18 по узлу I.

ИМЕННО ПОДПИСАНЫ ПОДРИСОВАНЫ И ДАНЫ БЕЗМЕННЫЕ КОПИИ



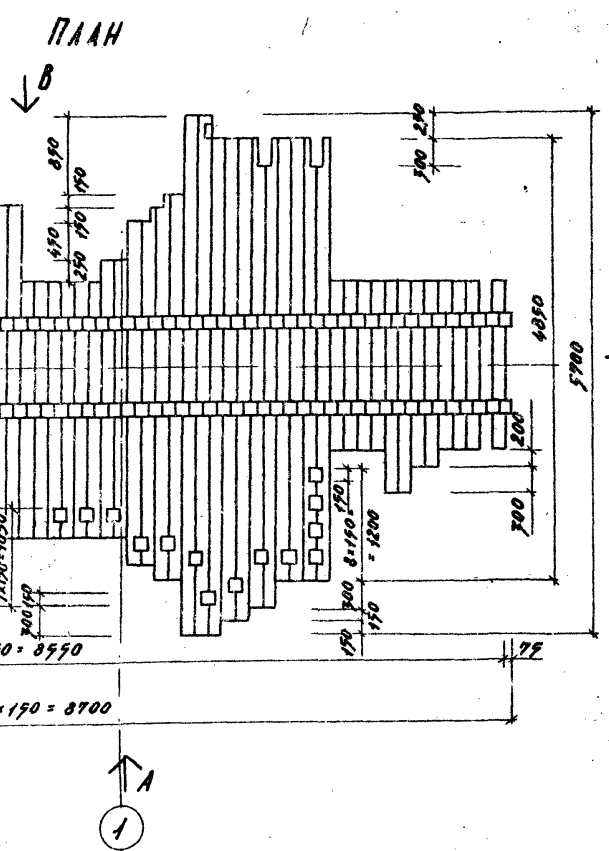
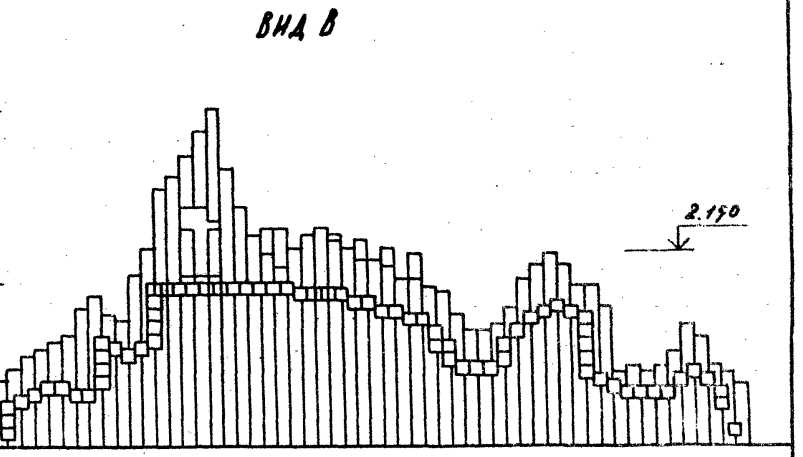
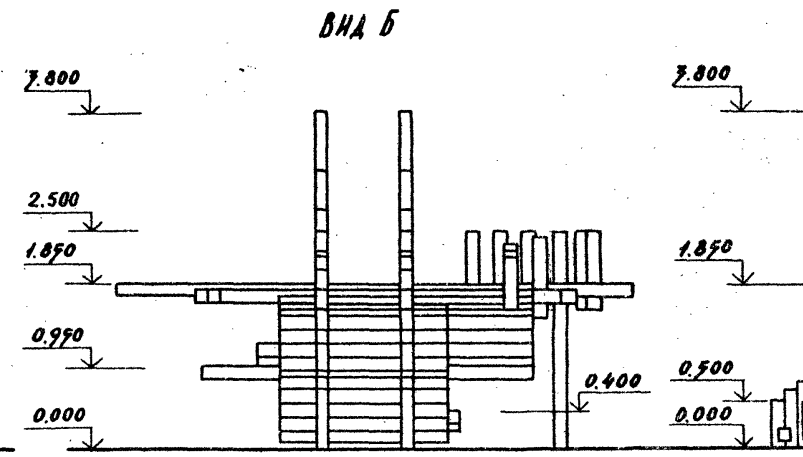
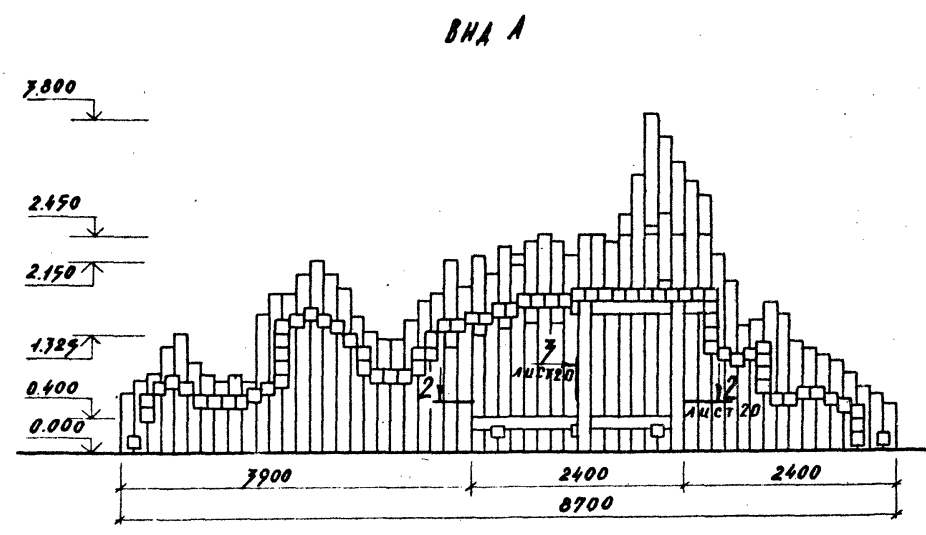
			310-5-05.86 АС 3,4		
			ШПОВЫЕ РЕШЕНИЯ ИГРОВЫХ ПЛОЩАДОК ДЛЯ ДЕТЕЙ СРЕДНЕГО ШКОЛЬНОГО ВОЗРАСТА		
ПРИВЯЗАН			И. КОМПР. АЛЕКСЕЕВА	С. АЛЕКСЕЕВА	Листов
			ИМ. ЗАВ. А. АРЬШИНИКОВ	С. АЛЕКСЕЕВА	Листов
			ГЛА. КОНСТР. ЖЕЛЕЗНЯК	С. АЛЕКСЕЕВА	р 18
			ГИП. АЛЕКСЕЕВА	С. АЛЕКСЕЕВА	
			СН. И. Х. АИСИЦЫНА	С. АЛЕКСЕЕВА	
			Рук. гр. ГОРЕЛИК	С. АЛЕКСЕЕВА	
			БАШНЯ ШПД II. План. сечения б-б ÷ в-в, а-а, б-б, в-в, 2-2. Узел I.		
			ЦНИИГРАДОСТРОИТЕЛЬСКИЕ		

КОМПРОВАЛ Е.Г.

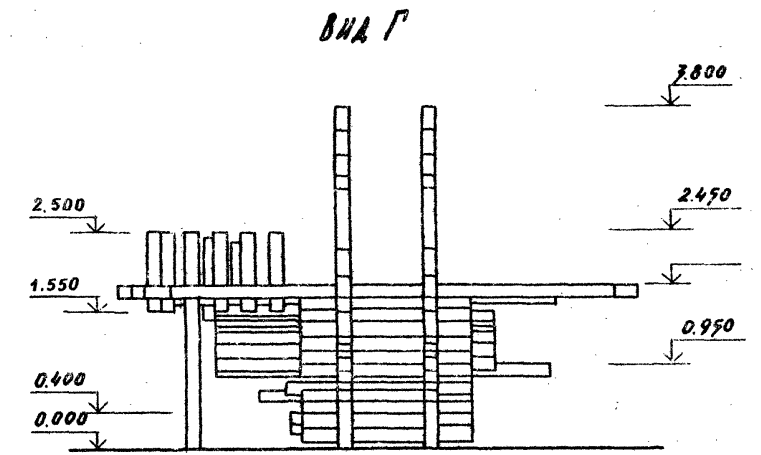
ФОРМАТ А2

Т.П.Р. 310-5-05.86

ИИС № ПОДА ПОДАРИМСЯ И ЗАДАВАЕМ ИИС № А



Г А
1 мост 20



		310-5-05.86 AC 3.4	
		ТИПОВЫЕ РЕШЕНИЯ ИГРОВЫХ ПЛОЩАДОК ДЛЯ ДЕТЕЙ СРЕДНЕГО ШКОЛЬНОГО ВОЗРАСТА	
ПРИБЫЛИ:		ЗАНЯТО ОТА ВАРВИШНИКОВ	СТАНДА ЛДСЯ ЛЕСИОВ
		И. КОНТ. АЛЕКСЕЕВА	Р 19
		И. КОНСТА ЖЕЛЕЗНЯ	
		И.И. АЛЕКСЕЕВА	
		ДИК. ГРАФ. ГОРБАК	
		СТ. АРХ. ШИРОКОБЕРГ	
		"МОСТЫК" ПЛАН. ВНАБ А, Б, В, Г.	
		КОПИРОВАЛ:	ФОРМАТ А2

Т.П.Р. 310-5-05.86

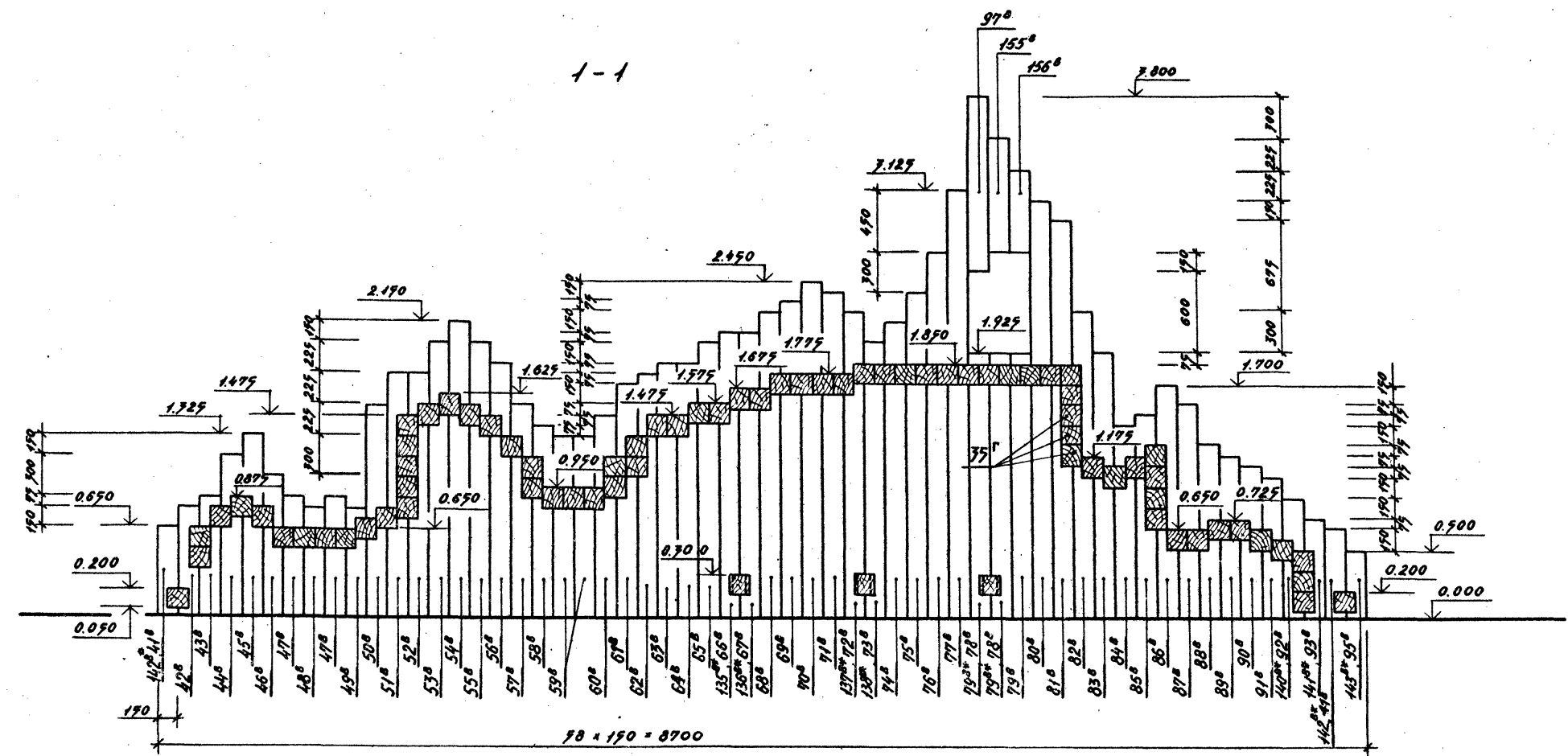
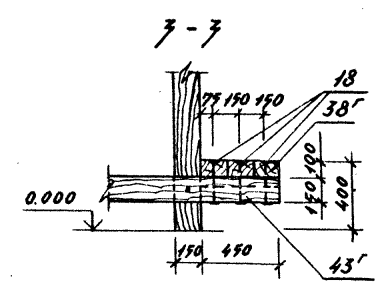
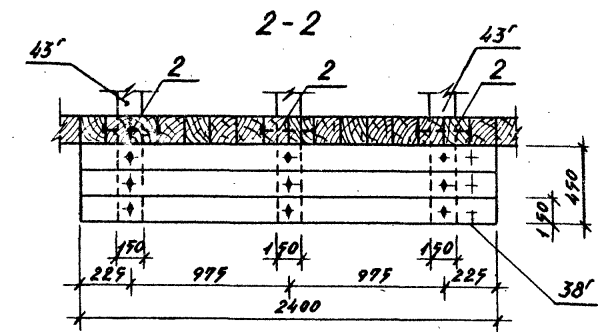
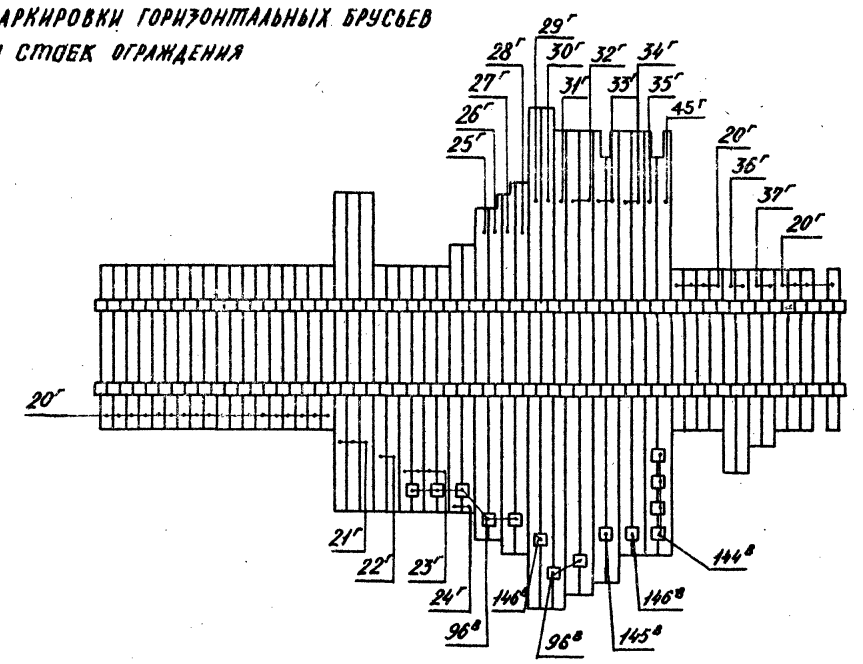


СХЕМА МАРКИРОВКИ ГОРИЗОНТАЛЬНЫХ БРУСБЕВ И СТОЕК ОГРАЖДЕНИЯ



ПРИМЕЧАНИЕ:
* обозначены позиции только для устройства М-2.

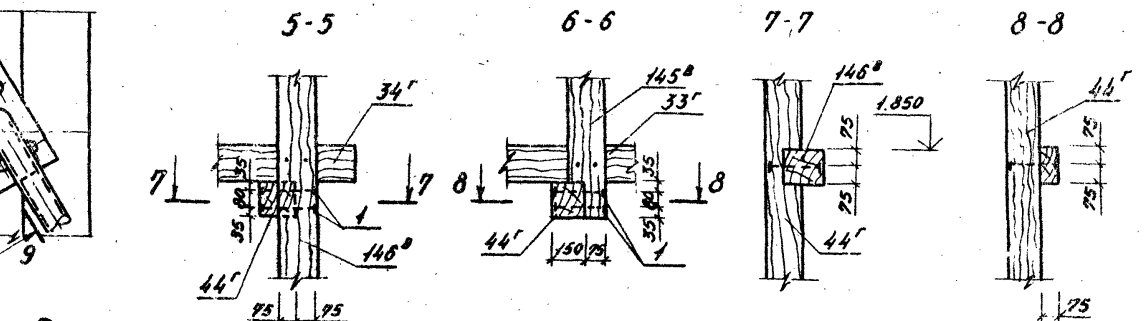
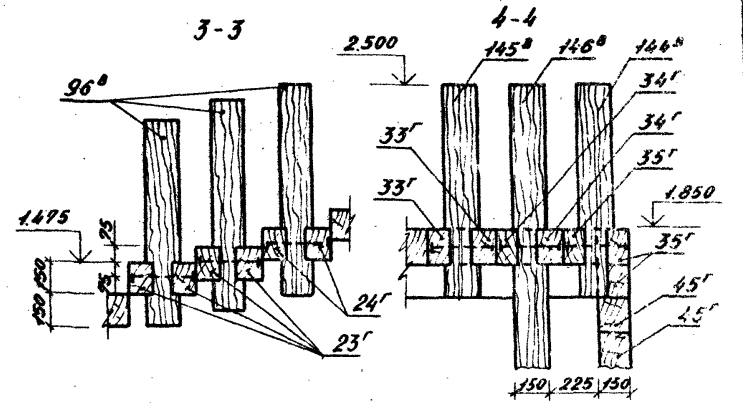
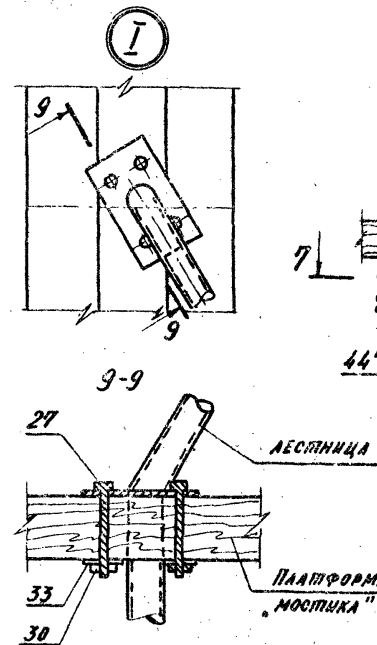
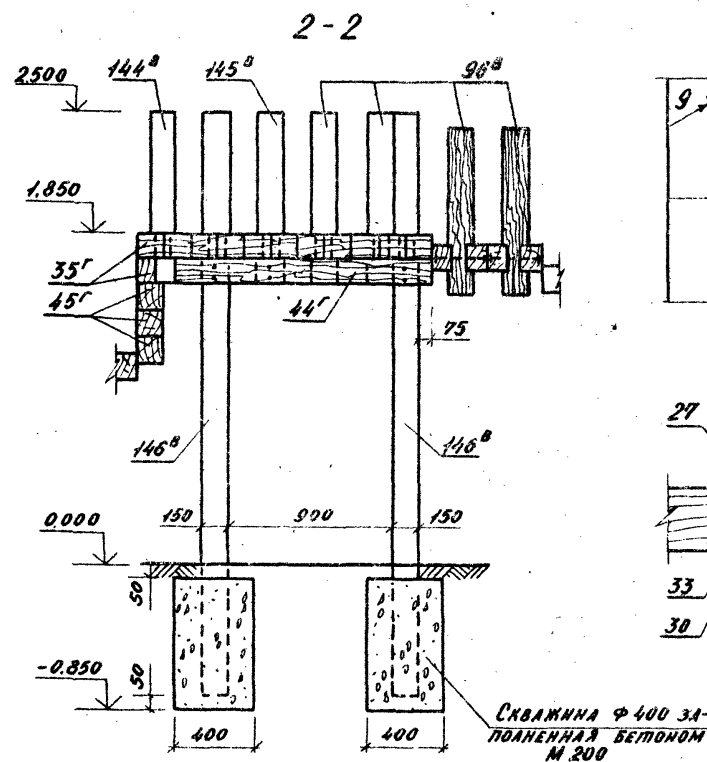
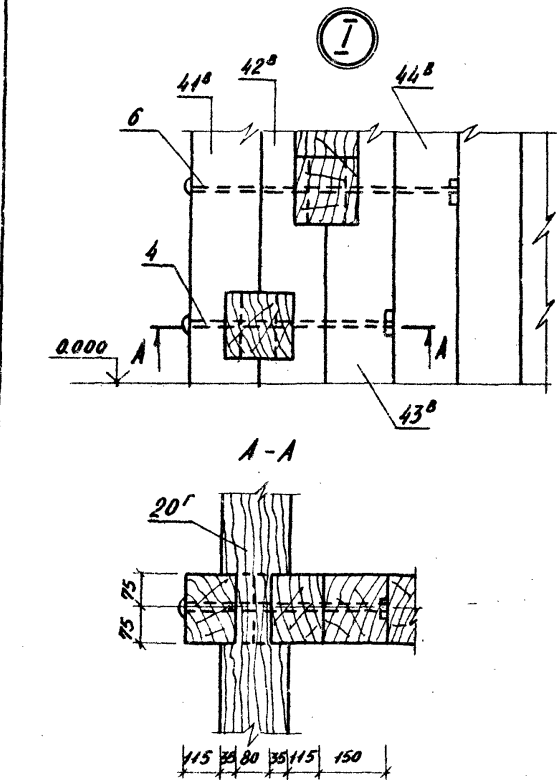
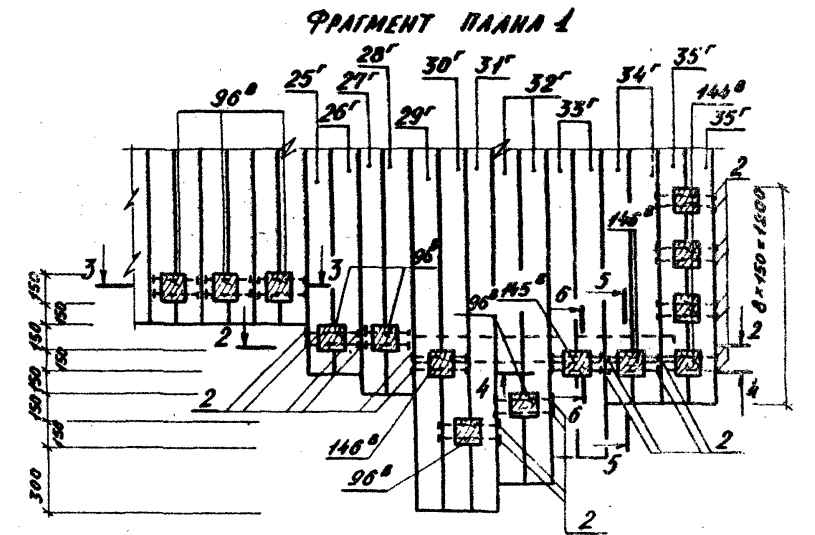
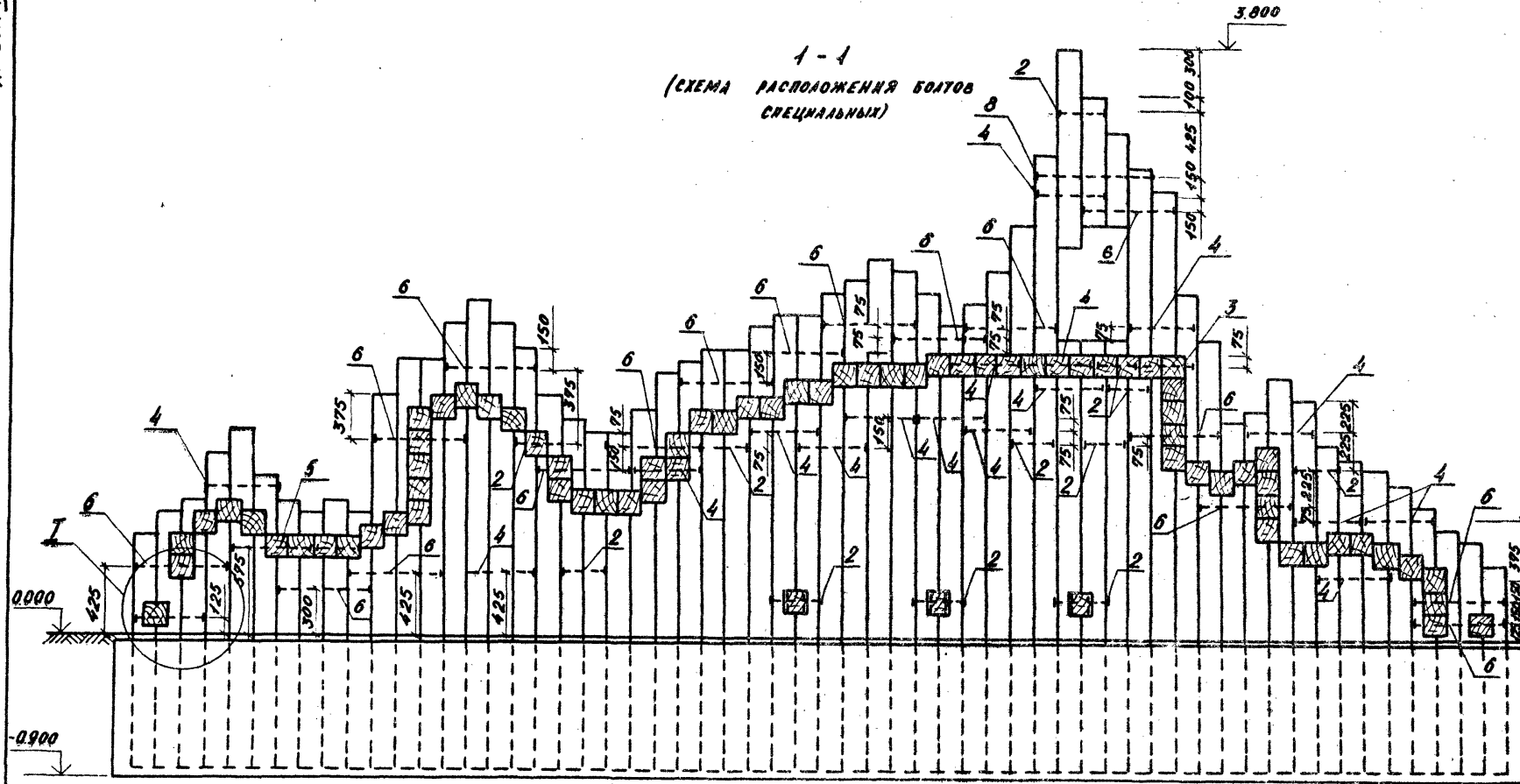
		310-5-05.86		АС-3,4	
ТИПОВЫЕ РЕШЕНИЯ ИГРОВЫХ ПЛОЩАДОК ДЛЯ ДЕТЕЙ СРЕДНЕГО ШКОЛЬНОГО ВОЗРАСТА					
КОМПЛЕКСНОЕ ИГРОВОЕ УСТРОЙСТВО М-1, М-2				СТАЛЬНЫЕ ЛЮБКИ	
				Р	20
"МОСТЫ" РАЗРЕЗ 1-1. СЕЧЕНИЯ 2-2, 3-3. МАРКIROВКА И СХЕМА.					
ПОИСКОВАЯ: <i>М.В.Д.</i>				ФОРМАТ А2	

Имя, П. Фамилия, Подпись и дата

Т.П.А. 310-5-05.86

Листом №

1-1
(СХЕМА РАСПОЛОЖЕНИЯ БОЛТОВ
СПЕЦИАЛЬНЫХ)



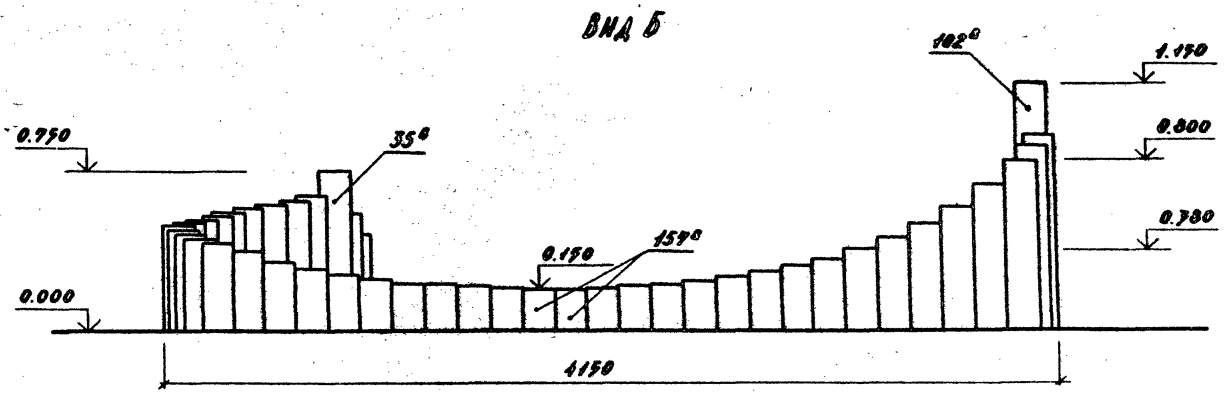
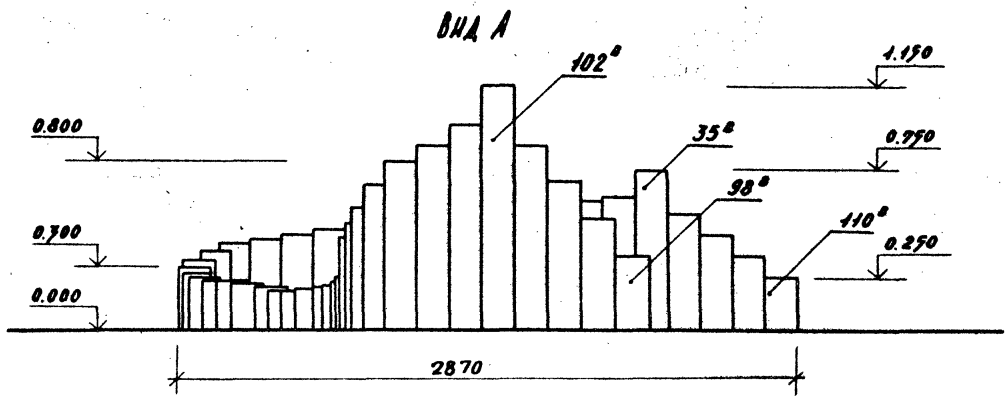
ПРИМЕЧАНИЕ:
Лист см. совместно с листом 20.

310-5-05.86 АС 3.4			
ТИПОВЫЕ РЕШЕНИЯ НГРОВОЙ ПЛОЩАДОК ДЛЯ ДЕТЕЙ СРЕДНЕГО ШКОЛЬНОГО ВОЗРАСТА			
КОМПЛЕКСНОЕ НГРОВОЕ УСТРОЙСТВО М-1, М-2.		СТАЛЬ	ЛИСТ
		Р	24
"МОСТИКА" РАЗРЕЗ 1-1		ЦНИИПРОЕКТОСТРОИТЕЛЬСТВА	
"ФРАГМЕНТ ПЛАНА 1. УЗЛА \"ФРАГМЕНТ ПЛАНА 1\" РАЗРЕЗ 2-2 = 9-9.			
ПРИВЯЗКА:			
ИНЖ. С.А. АЛЕКСЕЕВА	ПРОЕКТИРОВЩИК	С.А. АЛЕКСЕЕВ	ПРОЕКТИРОВЩИК
И.И. АЛЕКСЕЕВА	ДИЗАЙНЕР	И.И. АЛЕКСЕЕВА	ДИЗАЙНЕР
Н.В. ГОРЕЛАН	ПРОЕКТИРОВЩИК	Н.В. ГОРЕЛАН	ПРОЕКТИРОВЩИК
С.М. АНЩУТИНА	ПРОЕКТИРОВЩИК	С.М. АНЩУТИНА	ПРОЕКТИРОВЩИК

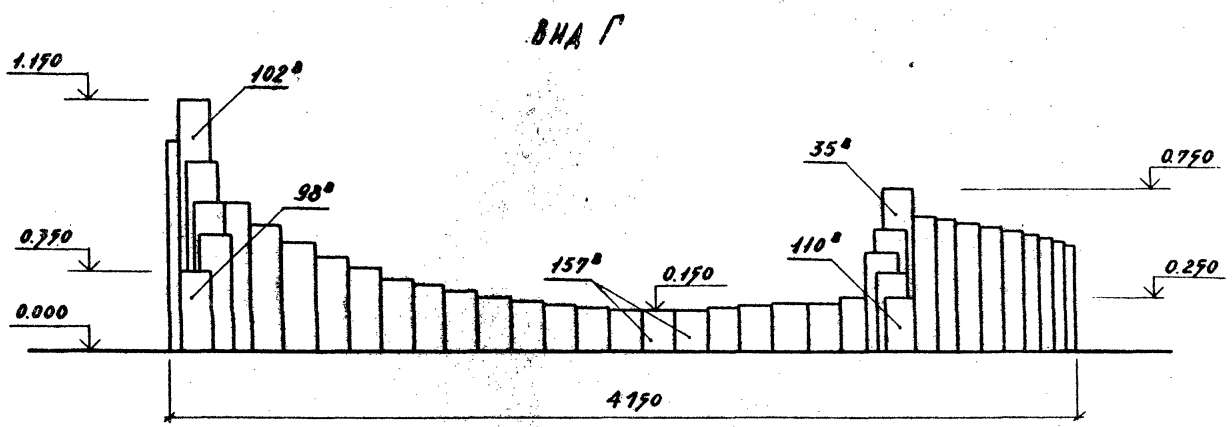
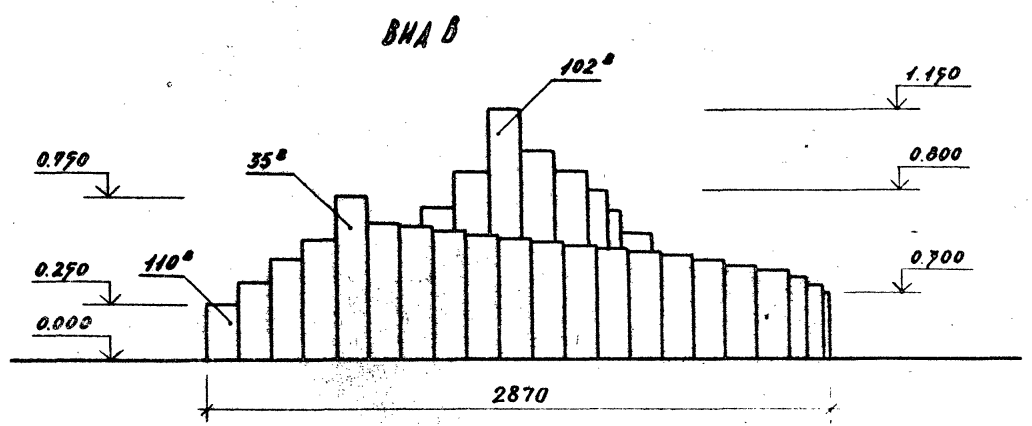
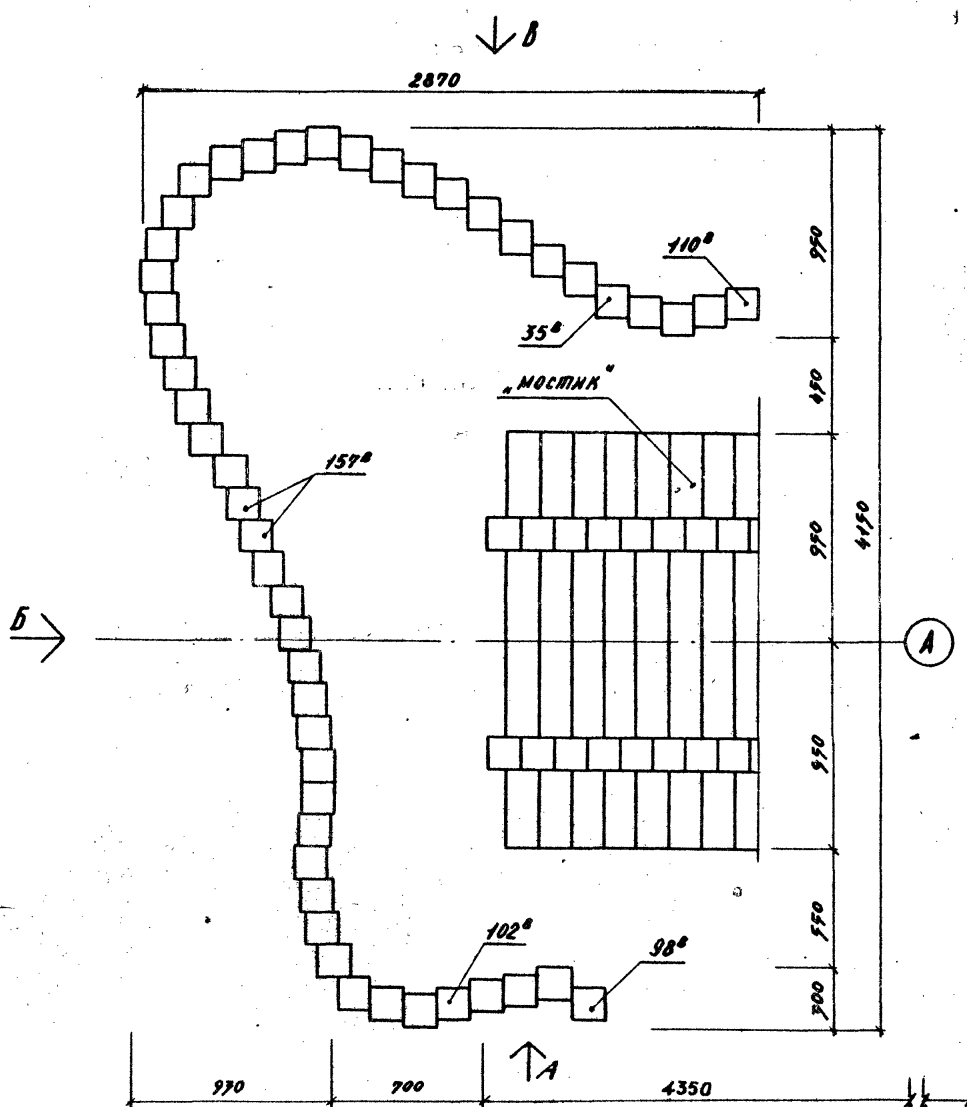
КОПИРОВКА: [подпись] ФОРМАТ А2

Т.П.Р. 310-5-05.06

ИЗВ. № 104. ПОДПИСЬ И ДАТА ДЕЙСТВИЯ

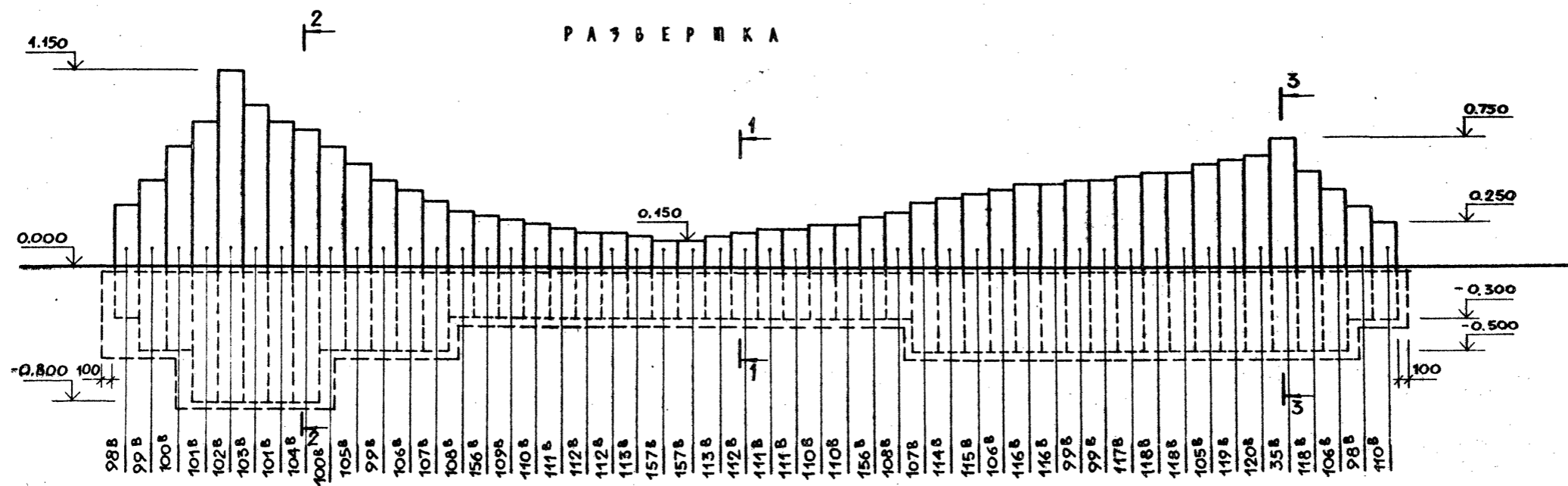


ФРАГМЕНТ ПЛАНА

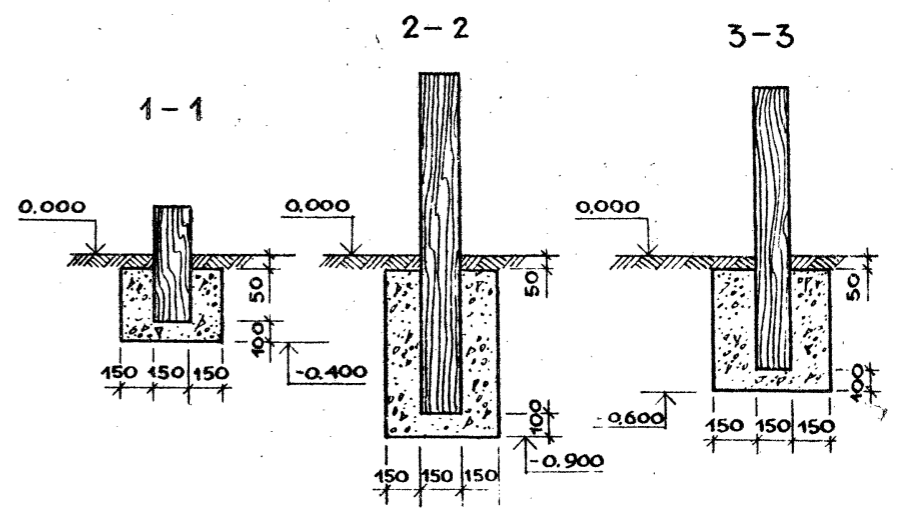
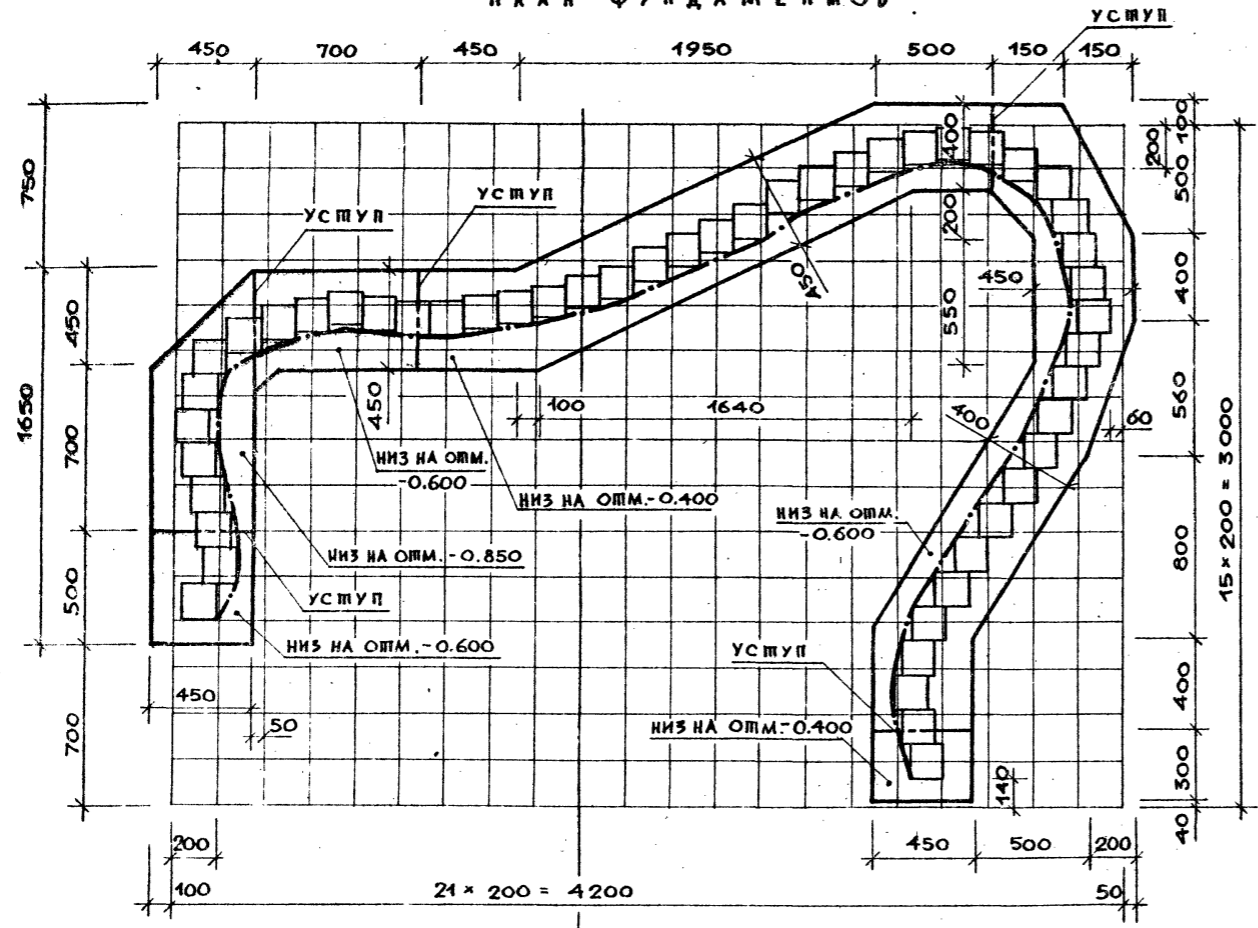


		310-5-05.06		АС 3.4	
ПЛАНОВЫЕ РЕШЕНИЯ ИГРОВЫХ ПЛОЩАДОК ДЛЯ ДЕТЕЙ СРЕДНЕГО ШКОЛЬНОГО ВОЗРАСТА					
КОМПЛЕКСНОЕ ИГРОВОЕ УСТРОЙСТВО М-1, М-2				СТАНДА. ЛИСТ ЛИСТОВ	
				Р	22
ИГРОВОЕ НЕПОДВИЖНОЕ УСТРОЙСТВО ТИП 1. ФРАГМЕНТ ПЛАНА. ВНА А, Б, В, Г				УНИИИП РАДИАСТРОИТЕЛЬСТВА	
КОМПРОВАЛ: <i>[Signature]</i>				ФОРМАТ А2	

РАЗВЕРЖКА



ПЛАН ФУНДАМЕНТОВ



		310-5-05.86 AC 3,4	
		ИЗМЕНЕННЫЕ РЕШЕНИЯ ИГРОВЫХ ПЛОЩАДОК ДЛЯ ДЕТЕЙ СРЕДНЕГО ШКОЛЬНОГО ВОЗРАСТА	
КОМПЛЕКСНОЕ ИГРОВОЕ УСТРОЙСТВО М-1, М-2		СРЕДНЯЯ	ЛИСТ
ИГРОВОЕ НЕПОДВИЖНОЕ УСТРОЙ- СТВО ИЛИ 1. ПЛАН ФУНДАМЕНТОВ. РАЗВЕРЖКА. СЕНЕВЯ 1-1 + 3-3		Р	23
		ЦНИИГРАДОСТРОИТЕЛЬСТВА	

ПРИВЯЗАН	И. КОМПР.	АЛЕКСЕЕВА	<i>[Signature]</i>
	ЭКЗ. КОМПР.	ЯРЫШНИКОВ	<i>[Signature]</i>
	А. КОНСТР.	ЖЕЛЕЗЯК	<i>[Signature]</i>
	ГИП	АЛЕКСЕЕВА	<i>[Signature]</i>
	РУК. РАБ.	ГОРБАК	<i>[Signature]</i>
	СВ. ИНЖ.	АНЦИЦЫНА	<i>[Signature]</i>

Копировал *[Signature]*

формат А2

АЛБОМ I

310-5-05.86

ТИП. ДР. РЕШЕНИЯ

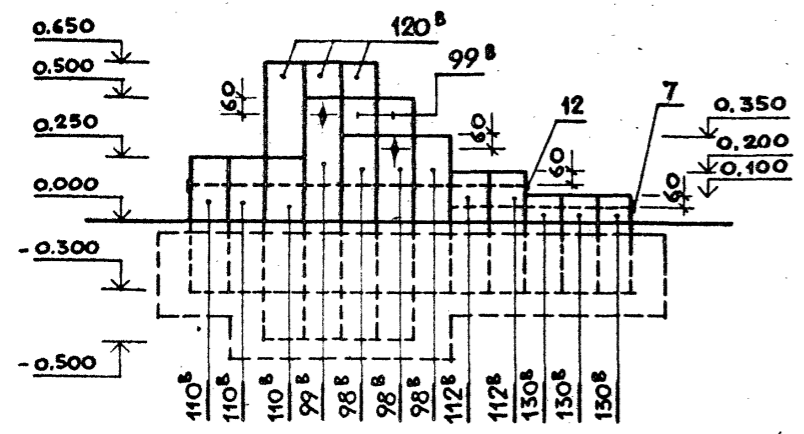
ИМЕНА ПОДА. ПОДПИСЬ И ДАТА ВЗАМЕН ИВАН

АЛБТОМ I

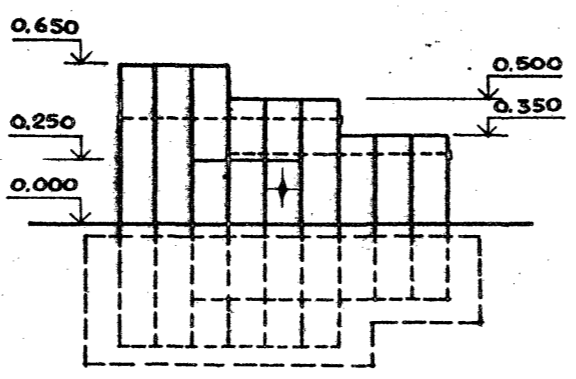
310-5-05.86

ИП. ПР. РЕШЕНИЯ

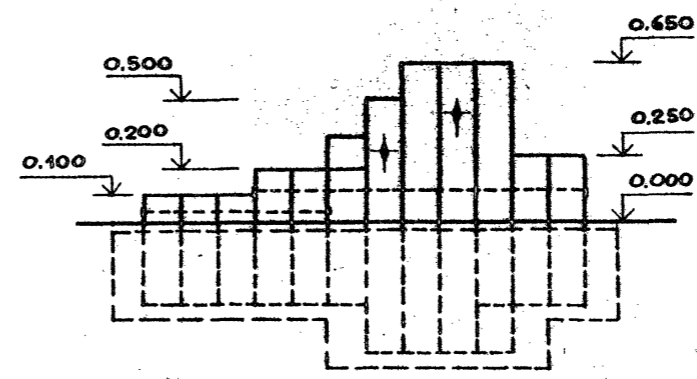
Вид А



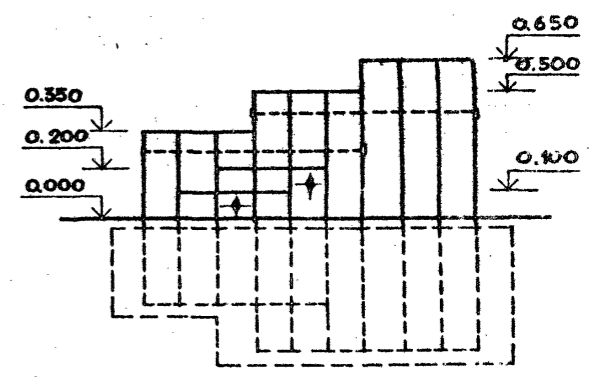
Вид Б



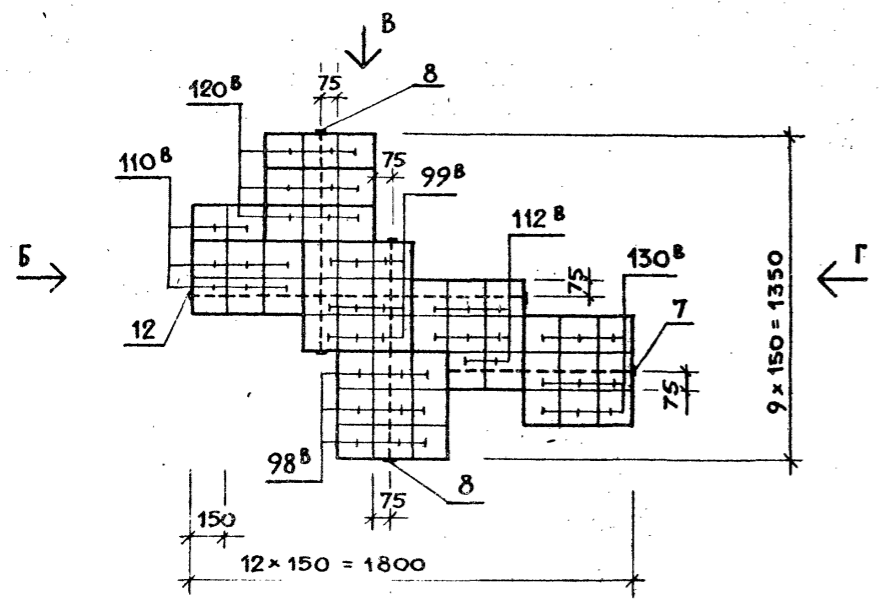
Вид В



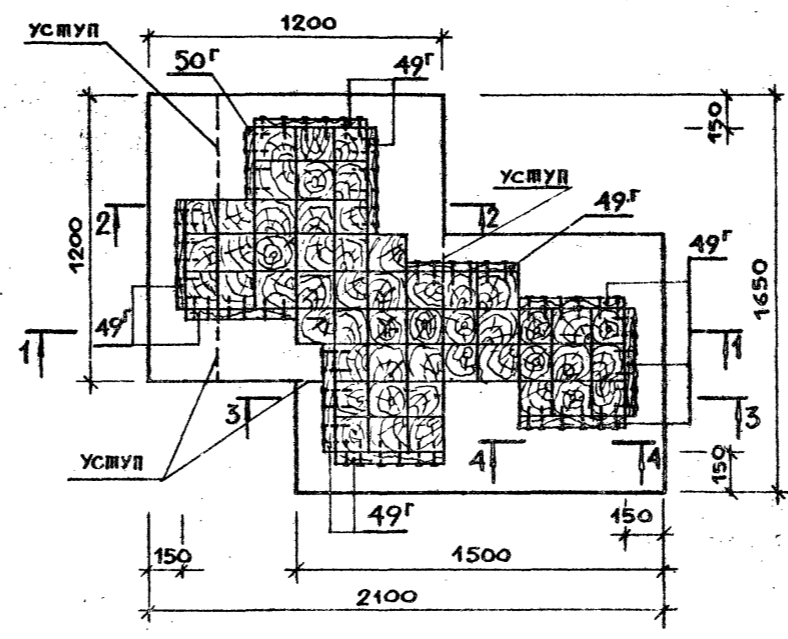
Вид Г



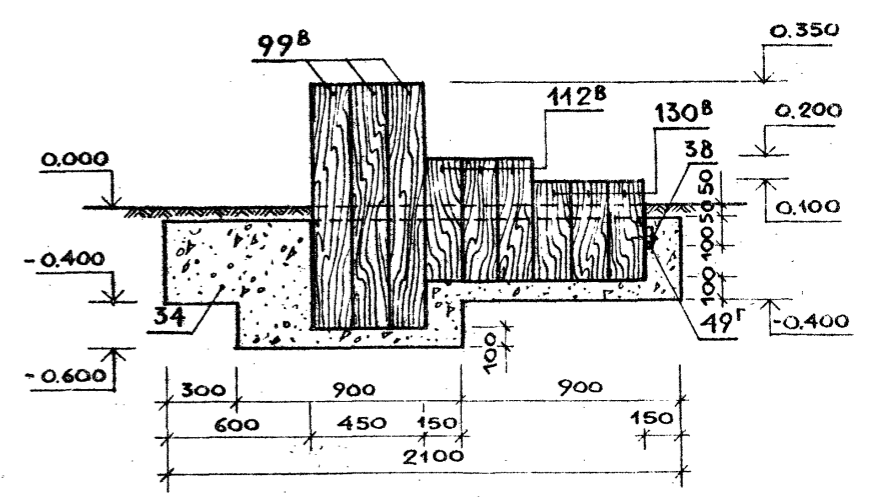
П Л А Н



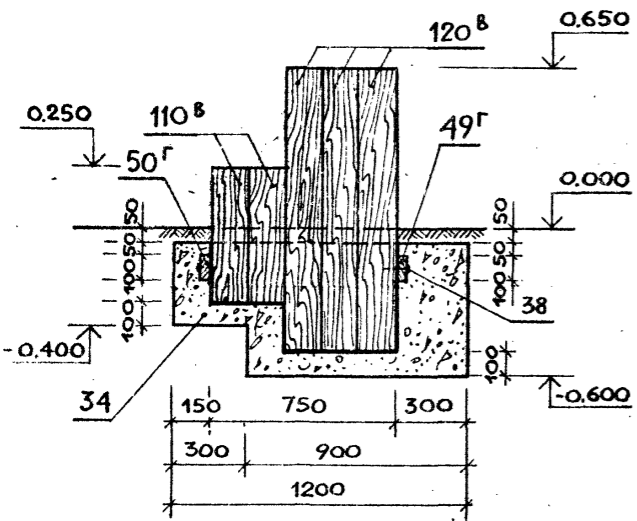
П Л А Н Ф У Н Д А М Е Н Т О В



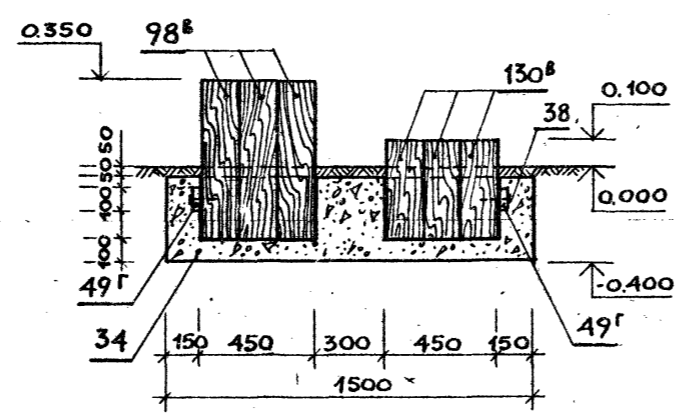
1-1



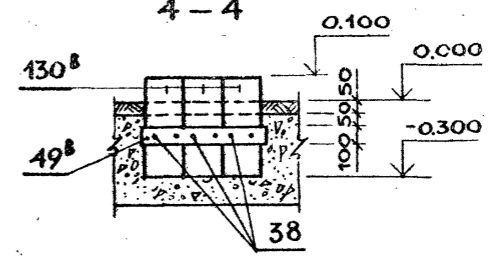
2-2



3-3



4-4



ИЗВ. № ПОДА. ПОДАТЬСЯ К ДАТА РАЗМЕР ИВ. № 2

ПРИВАЗИ

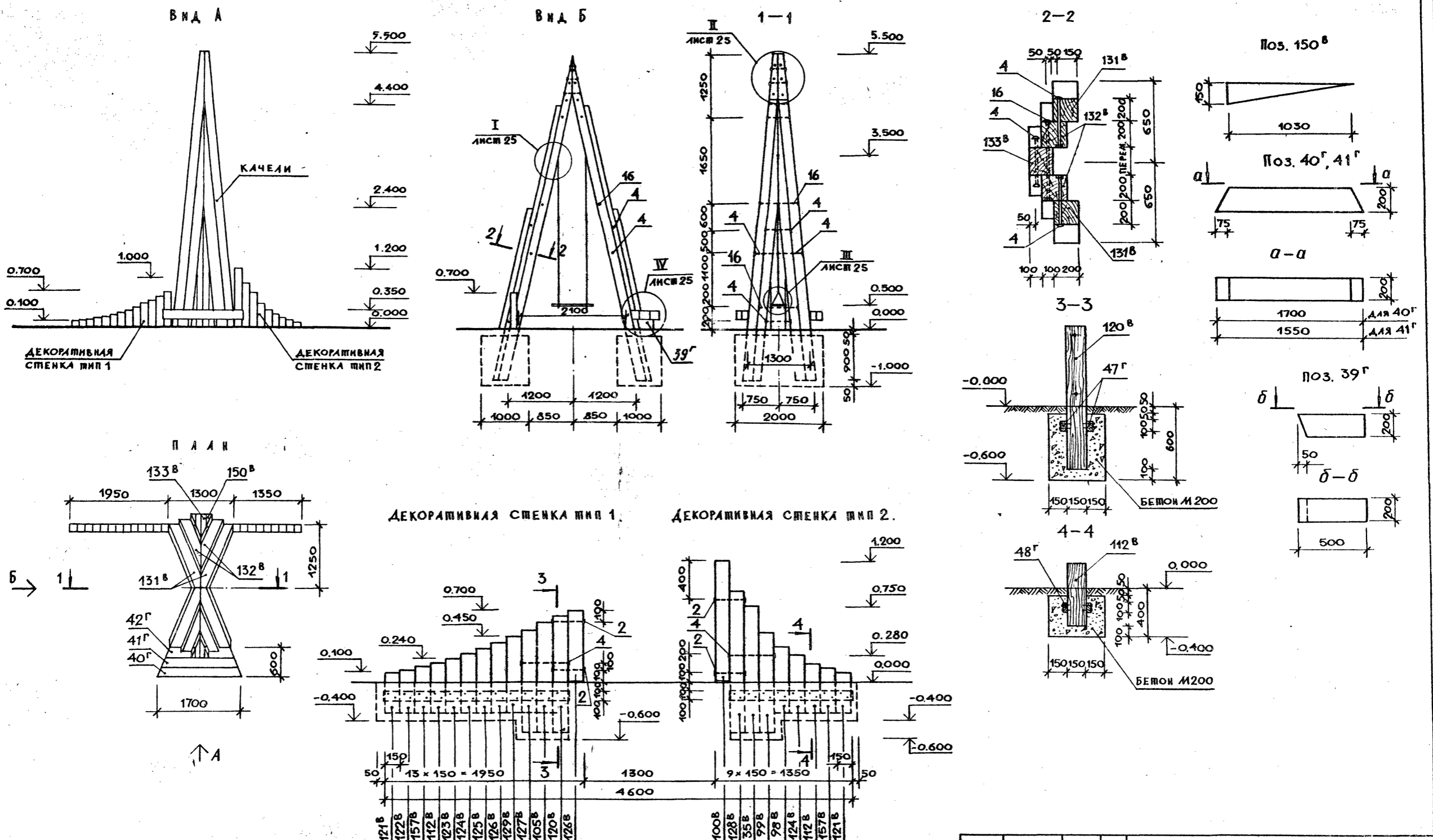
		310-5-05.86 АС3		
И. КОМПР.	АЛЕКСЕЕВА	ИПОВЫЕ РЕШЕНИЯ ИГРОВЫХ ПЛОЩАДОК ДЛЯ ДЕТЕЙ СРЕДНЕГО ШКОЛЬНОГО ВОЗРАСТА		
САМ. АРХ.	ЯДРИШНИКОВ			
СА. КОМПР.	ЖЕЛЕЗНЯК	КОМПЛЕКСНОЕ	СШАДЯ	ЛИСТ
Г. ИВ.	АЛЕКСЕЕВА	ИГРОВОЕ УСТРОЙСТВО М-1	Р	4
РУК. АРХ.	ГОРЕЛИК			
СА. АРХ.	ШПРОМБЕРГ	ИГРОВОЕ НЕПОДВИЖНОЕ УСТРОЙСТВО ИП. П. П. А. П. П. ВИДЫ А, Б, В, Г. ПЛАН ФУНДАМЕНТОВ. СЕЧЕНИЯ 1-1 + 4-4.		
СА. ИЖ.	АНСЦЫНА	ИЖИИ ПР. РАДОСТРОИТЕЛЬСТВА		

КОПИРОВАЛ

ФОРМАТ А2

21.10.03

Альбом I
 ПИП. ПР. РЕШЕНИЯ 310-5-05.86



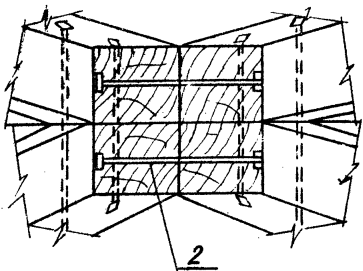
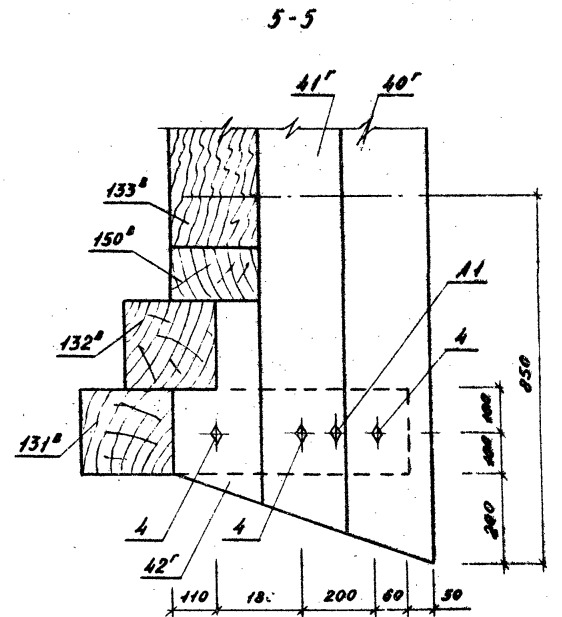
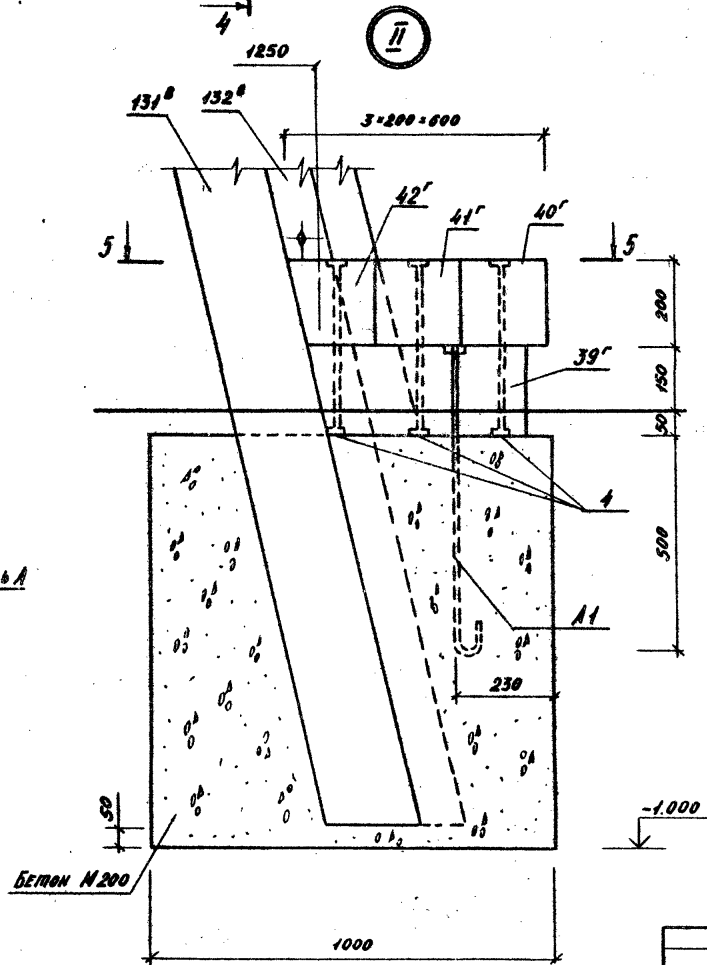
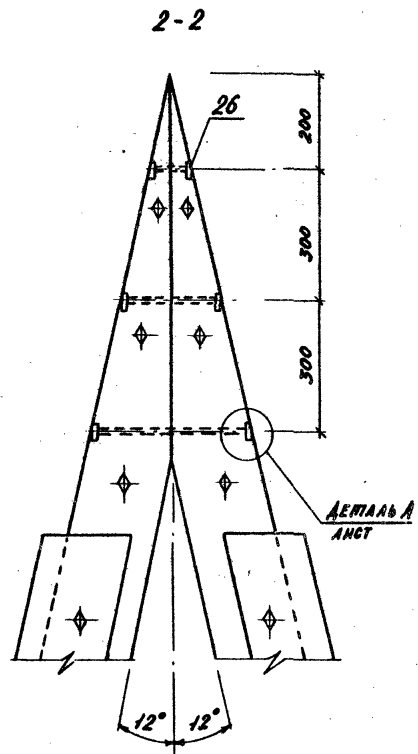
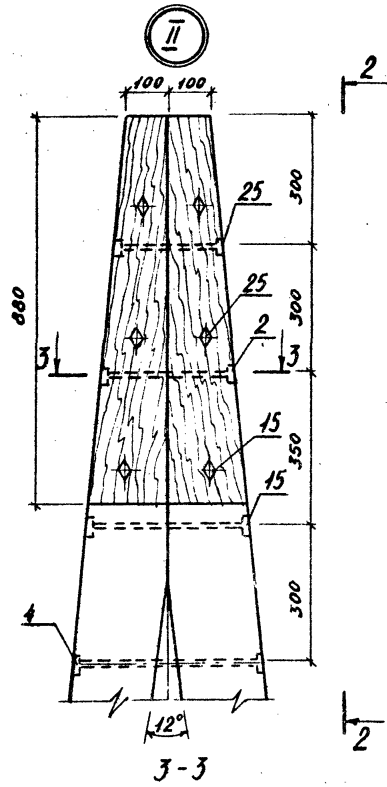
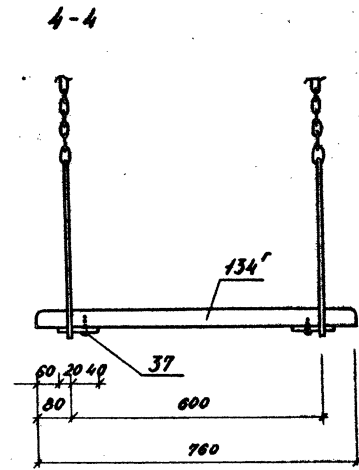
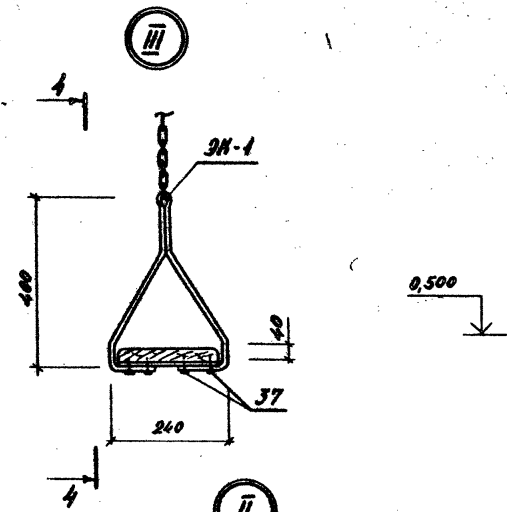
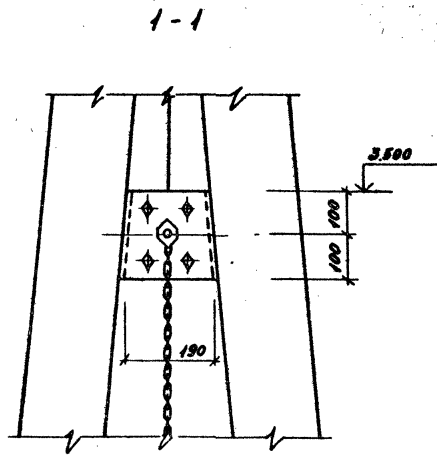
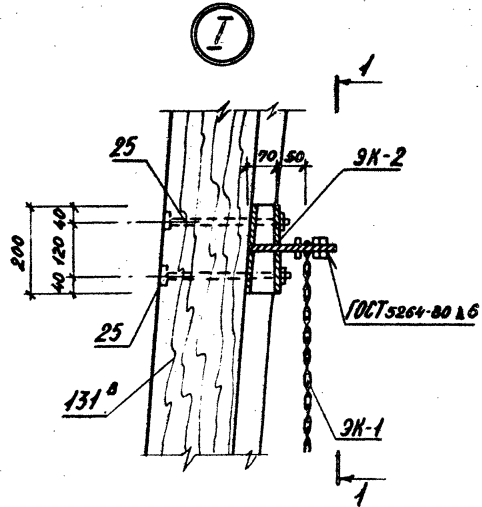
310-5-05.86			АС3,4	
ШИПОВЫЕ РЕШЕНИЯ ИГРОВЫХ ПЛОЩАДОК ДЛЯ ДЕТЕЙ СРЕДНЕГО ШКОЛЬНОГО ВОЗРАСТА				
КОМПЛЕКСНОЕ ИГРОВОЕ УСТРОЙСТВО М-1, М-2			Стандия	Листов
			Р	24
КАЧЕЛИ. ДЕКОРАТИВНАЯ СТЕНКА ТИП 1, ТИП 2. ПЛАН. ВИДЫ А, Б. СЕЧЕНИЯ 1-1+3-3				
ДИПИПГРАДОСТРОИТЕЛЬСТВА				

Копировала *Ев*

Формат А2

А1650М II

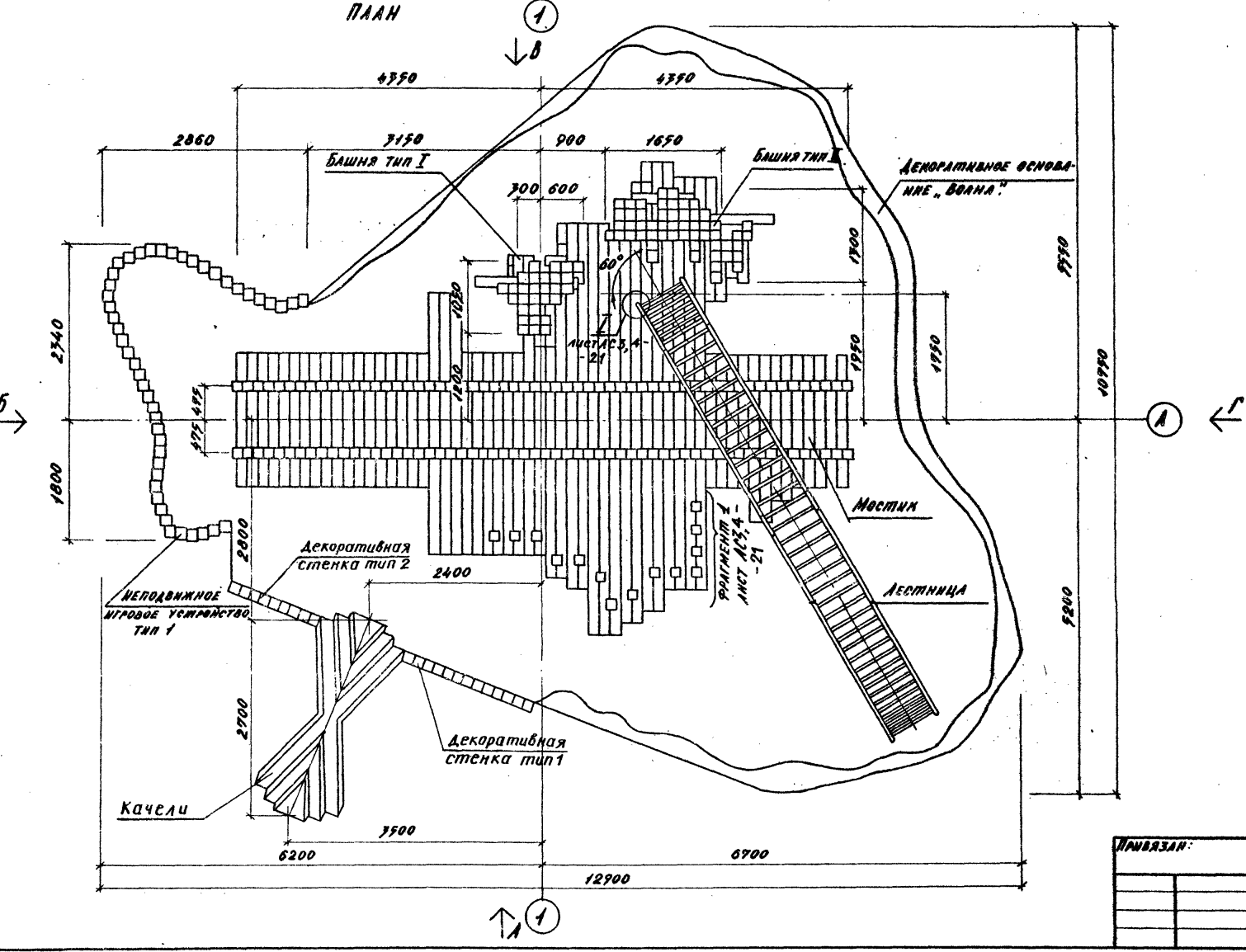
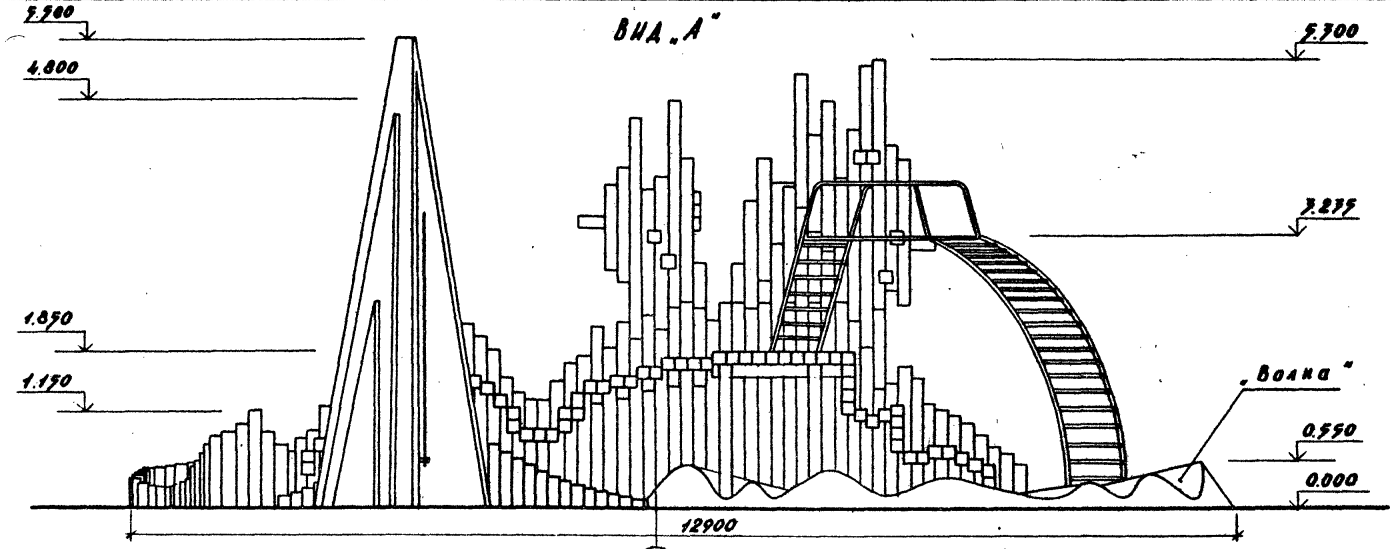
Т.П.Р. 310-5-05.86



ИЗБ. И ПОЛ. ПОДПИСЬ И АТТА. ДИАН. ИИЗ. №2

				310-5-05.86 АС 3,4	
				ТИПОВЫЕ РЕШЕНИЯ ИГРОВЫХ ПЛОЩАДОК ДЛЯ ДЕТЕЙ СРЕДНЕГО ШКОЛЬНОГО ВОЗРАСТА	
ИЗМ. ЗАДАЧА: ДАРЫШНИКОВ				СТАЛЬ АНСТ АНСТ	
И. КОНТР. АЛЕКСЕЕВА				Р 25	
И. КОНСТ. ЖЕЛЕЗНЯК				КАЧЕЛН. УЗЛЫ I, II, III, IV.	
И. П. АЛЕКСЕЕВА				СЕЧЕНИЯ 1-1 ÷ 5-5.	
И. П. АН. ГОРБАК				ЦНИИИГ РАДИАСТРОИТЕЛЬСТВА	
СТ. ИИИ. АНУШИНА				КОПИРОВАН: [Signature]	
				ФОРМАТ А2	

Т.П.Р. 310-5-05.86 АИИОН I



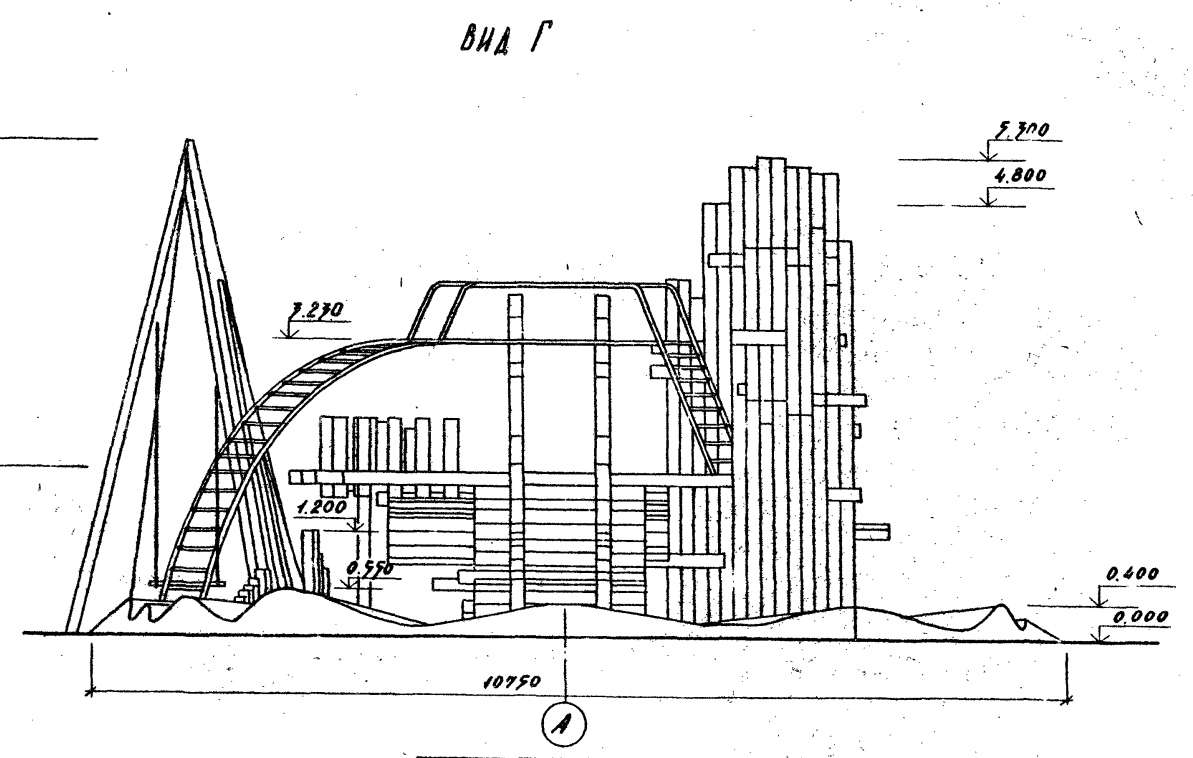
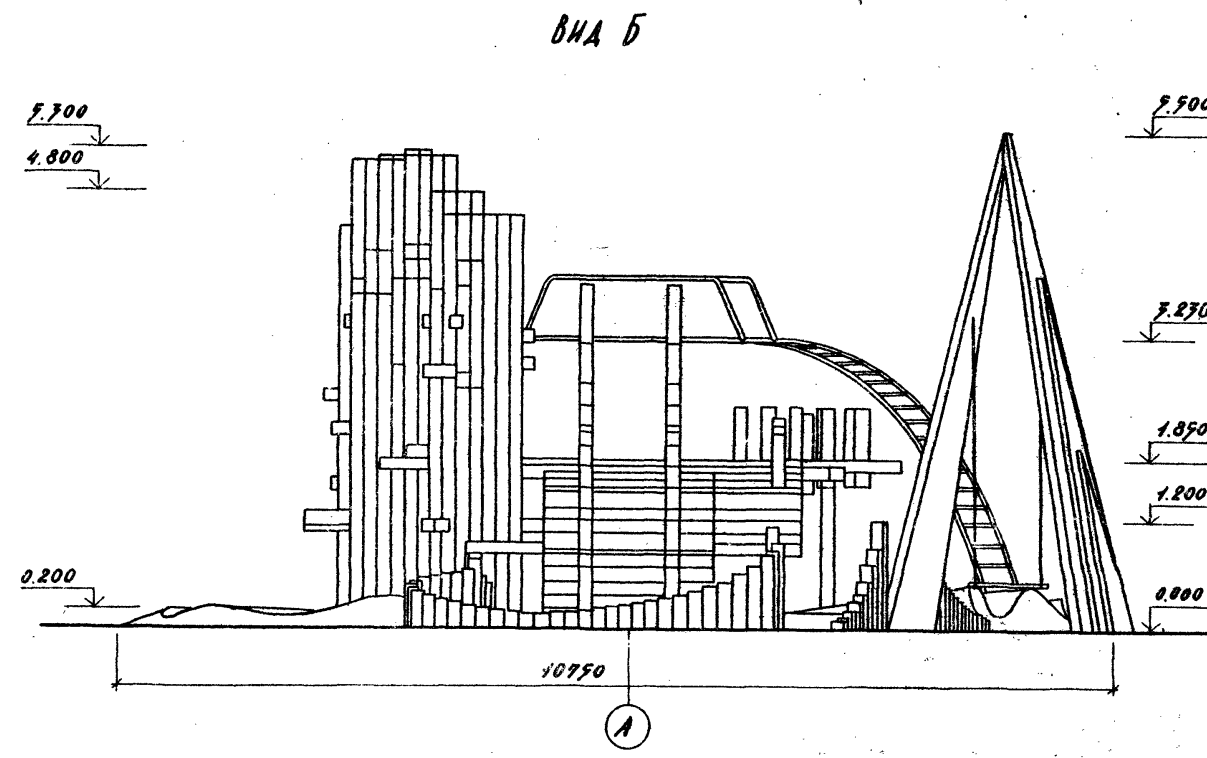
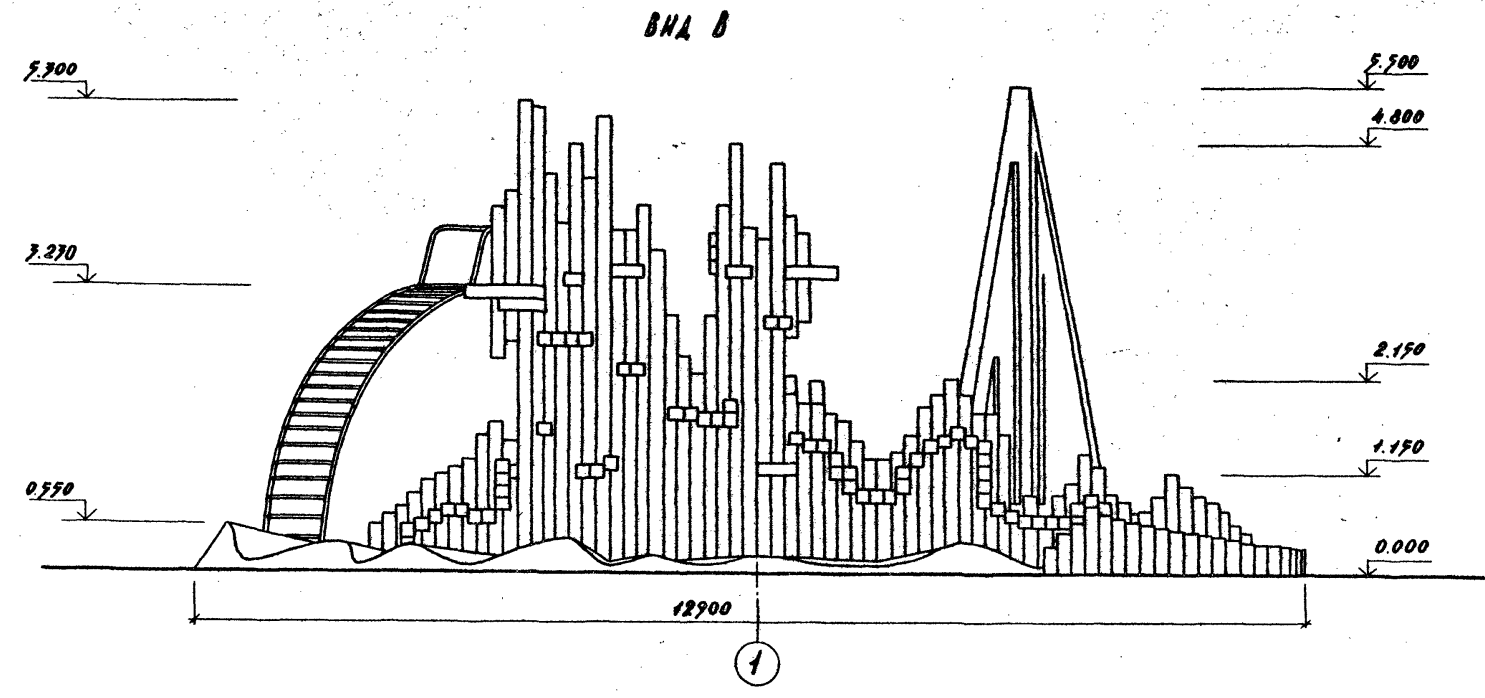
ИМВ. № ПОД ПЛОЩАДЬЮ И ДАТА ВСТАВКИ ИМВ. №

		310-5-05.86 АС 4	
ТИПОВЫЕ РЕШЕНИЯ ИГРОВЫХ ПЛОЩАДОК ДЛЯ ДЕТЕЙ СРЕДНЕГО ШКОЛЬНОГО ВОЗРАСТА			
И.АНТ. АЛЕКСЕЕВА		СТАДИОН АИСТ АИСТОВ	
З.М.ЗАХАРОВА		P 1 4	
И.А.КОНОСТ. МЕЛЕЗНЯК		ЦНИИ ПГРАДОСТРОИТЕЛЬСТВА	
Т.И.А. АЛЕКСЕЕВА			
И.И.Т.А.А. ГОРБАНИ			
С.П.А.А. ШПРОМБЕРГ			

ИМВ. № ПОД ПЛОЩАДЬЮ И ДАТА ВСТАВКИ ИМВ. №	

КОПИРОВАЛ: *Стед* ФОРМАТ А2

Т.П.Р. 310-5-05.86 АИССОН II



		310-5-05.86 АС 4	
		ТИПОВЫЕ РЕШЕНИЯ ИГРОВЫХ ПЛОЩАДОК ДЛЯ ДЕТЕЙ СРЕДНЕГО ШКОЛЬНОГО ВОЗРАСТА	
		КОМПЛЕКСНОЕ ИГРОВОЕ УСТРОЙСТВО № 2.	
ПРИВЯЗАН:		ЗАМ. ЗАВОДА ЯРЫШНИКОВ	СТАДИЯ Лист Листов
		И. КОНСТ. АЛЕКСЕЕВА	Р 2
		И. КОНСТ. ЖЕЛЕЗНАЯ	
		И. П. АЛЕКСЕЕВА	
		ИЖ. ГРАФ. ГОРЕЛКИ	
		СТ. АРХ. ШИРОМБЕРГ	
		ВНАЫ Б, В, Г.	
		ЦНИИПГРАДОСТРОИТЕЛЬСТВА	

КОМПРОБАТ: [Signature] ФОРМАТ А 2

Вид А.

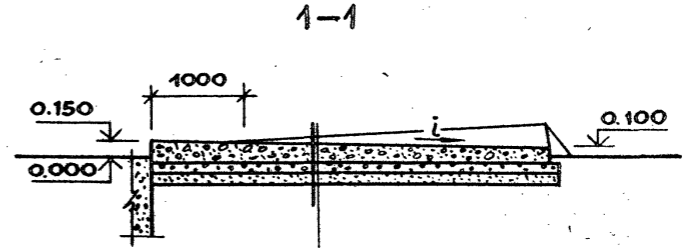
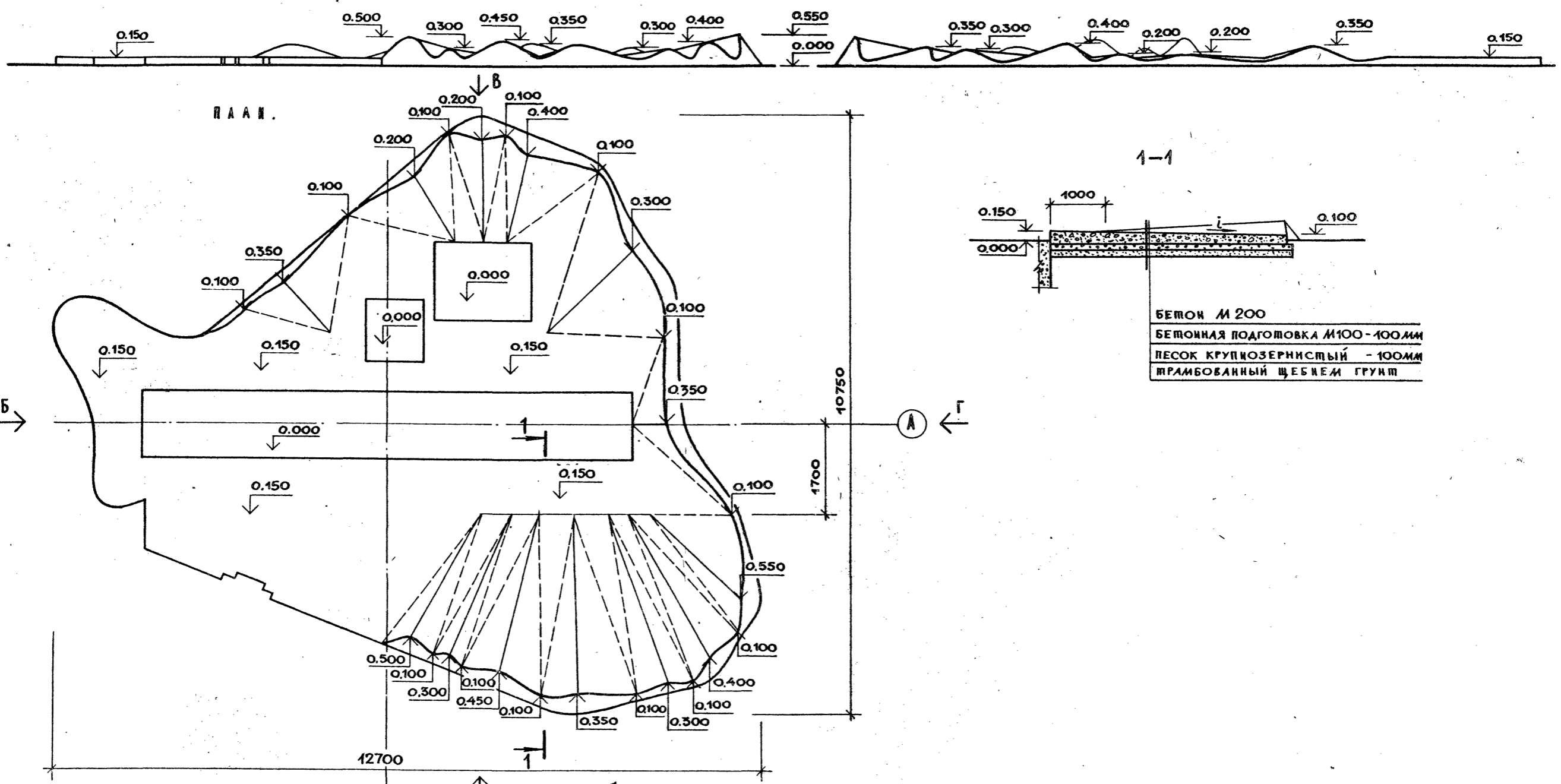
Вид В.

П.А.И.

Альбом II

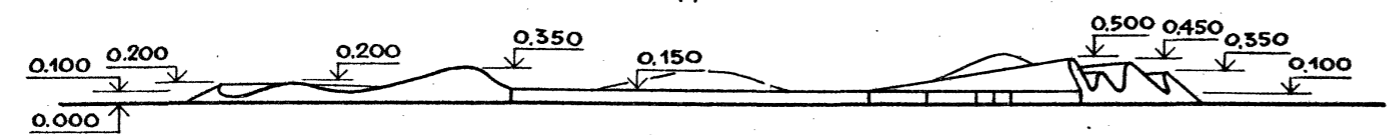
310-5-05.86

Ш.П. ПР. РЕШ.

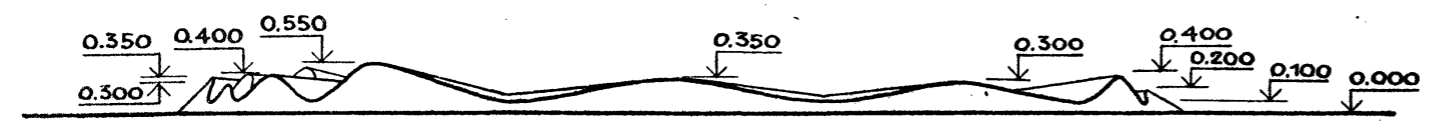


БЕТОН М 200
 БЕТОННАЯ ПОДГОТОВКА М100 - 100мм
 ПЕСОК КРУПНОЗЕРНИСТЫЙ - 100мм
 ТРАМБОВАННЫЙ ЩЕБЕНЬ ГРУНТ

Вид Б.



Вид Г.



ПРИБЯЗАН			

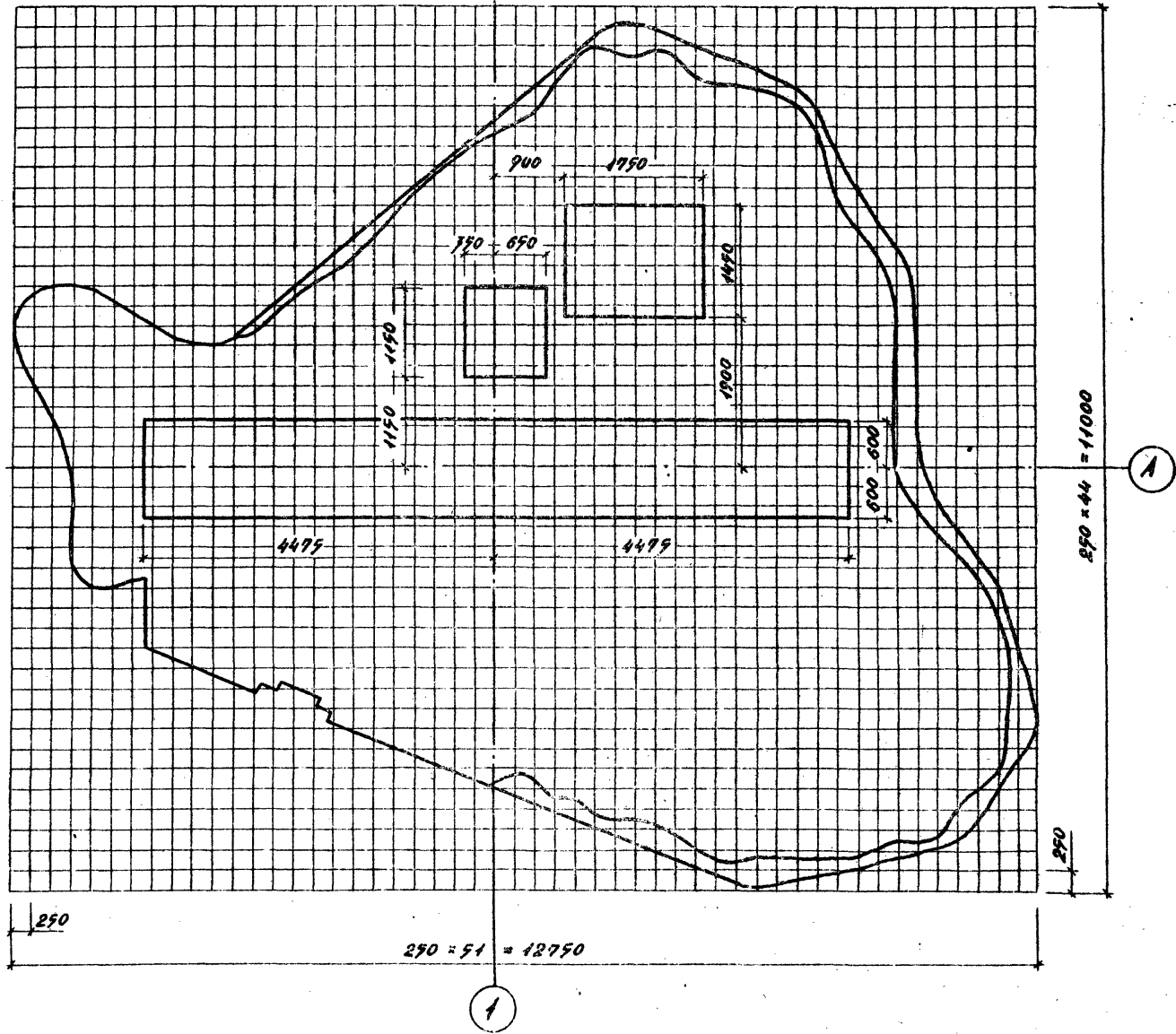
310-5-05.86		АС 4
ТИПОВЫЕ РЕШЕНИЯ ИГРОВЫХ ПЛОЩАДОК ДЛЯ ДЕТЕЙ СРЕДНЕГО ШКОЛЬНОГО ВОЗРАСТА		
И.КОНСТ. АЛЕКСЕЕВА	САМ.ЗАКОН. ДАМЬШИНСКОЕ	КОМПЛЕКСНОЕ ИГРОВОЕ УСТРОЙСТВО М-2
Г.И.П. АЛЕКСЕЕВА	РУК.АРХ. ГОРЕЛИК	
С.П.АРХ. ШЯРОМБЕРГ		ДЕКОРАТИВНОЕ ОСНОВАНИЕ - "ВОЛНА" ПЛАН. ВИДЫ А,Б,В,Г. СЕЧЕНИЕ 1-1.
СТАДИЯ	ЛИСТ	ЛИСТОВ
Р	3	
ЩНИИПГРАДОСТРОИТЕЛЬСТВА		

Копировала Е.С.

Формат А2

Т.П.Р. 310-5-05.86

АРХИТЕКТУРА



ИНВ. № ПЛАНА
ПОДПИСЬ И ДАТА
ВЗЯТКА № № №

ЛАНДШАП:			

310-5-05.86		АС4	
ТИПОВЫЕ РЕШЕНИЯ ИГРОВЫХ ПЛОЩАДОК ДЛЯ ДЕТЕЙ СРЕДНЕГО ШКОЛЬНОГО ВОЗРАСТА			
КОМПЛЕКСНОЕ ИГРОВОЕ УСТРОЙСТВО М-2		СТАЛЬА	ЛИСТА
		Р	4
ДЕКОРАТИВНОЕ ОСНОВАНИЕ "ВОДА" РАЗБИВКА ПО СЕТКЕ		ИННПГРДОПРОЕКТАБЕЛГА	
КОПИРОВАЛ: [подпись]		ФОРМАТ А2	

Листов 2
Т.П.Р. 310-5-05.86

МАРКА ПОЗ.	ОБОЗНАЧЕНИЕ	НАИМЕНОВАНИЕ	КОЛ.	МАССА ЕД. ЕД.	ПРИМЕЧАНИЕ
ДЕКОРАТИВНЫЙ ВХОД ТИП 1					
1	310-5-05.86-05.00.001	Стойка	1	28,0	
ЛЕСОМАТЕРИАЛЫ КРУГЛЫЕ					
ХВОЙНЫХ ПОРОД ГОСТ 9463-72					
Ф 150:					
2	05.00.002	ℓ = 1000	3	8,85	5/4
3	05.00.003	ℓ = 430	3	3,80	ТО ЖЕ
4	05.00.004	ℓ = 600	2	5,50	"
5	05.00.005	ℓ = 440	2	4,00	"
6	05.00.006	ℓ = 440	3	3,50	"
7	05.00.007	ℓ = 510	1	4,50	"
8	05.00.008	ℓ = 1100	1	9,50	"
9	05.00.009	ℓ = 1030	2	9,00	"
10	05.00.010	ℓ = 950	1	8,50	"
11	05.00.011	ℓ = 850	2	7,50	"
12	05.00.012	ℓ = 830	2	7,50	"
13	05.00.013	ℓ = 720	2	6,50	"
14	05.00.014	ℓ = 650	2	6,00	"
15	05.00.015	ℓ = 620	2	5,50	"
16	05.00.016	ℓ = 570	4	5,00	"
17	05.00.017	ℓ = 920	1	8,00	"
78	01.00.020-25	ℓ = 2050	2	18,10	
129	01.00.020-26	ℓ = 800	2	7,00	
ЩА-1	07.00.015	ЩИТ	1	10,3	5/4
ЗА-1	01.03.002	ЭЛЕМЕНТ ДЕКОРАТИВНЫЙ	1	3,6	
ЗА-3	01.03.003	ТО ЖЕ	1	2,3	
ЗА-4	01.03.003-01	"	5	0,86	
ЗА-6	01.03.004-01	"	12	3,46	
ЗА-8	01.03.006	"	3	3,44	
ЗА-10	01.03.007-03	"	2	1,30	
ЗА-11	01.03.007-04	"	2	0,06	
СТАНДАРТНЫЕ ИЗДЕЛИЯ					
БОЛТЫ ГОСТ 7798-70					
М 12 × 130					
М 12 × 150					
Гайка М12 ГОСТ 5915-70					
Шайба 12 ГОСТ 10450-78					
МАТЕРИАЛЫ					
БЕТОН М 200					

МАРКА ПОЗ.	ОБОЗНАЧЕНИЕ	НАИМЕНОВАНИЕ	КОЛ.	МАССА ЕД. ЕД.	ПРИМЕЧАНИЕ
ДЕКОРАТИВНЫЙ ВХОД ТИП 2					
Брус 150×150 сосна, сорт 2					
ГОСТ 8486-66					
1	06.00.001	ℓ = 1100	1	12,50	5/4
3	06.00.002	ℓ = 2900	1	33,50	ТО ЖЕ
5	06.00.003	ℓ = 3350	2	38,50	"
9	06.00.004	ℓ = 3000	2	34,50	"
10	06.00.005	ℓ = 900	1	10,50	"
11	06.00.006	ℓ = 575	19	6,60	"
2	03.00.025-001	БОЛТ СПЕЦИАЛЬНЫЙ	9	0,185	
4	-003	ТО ЖЕ	2	0,278	
6	-005	"	1	0,370	
СТАНДАРТНЫЕ ИЗДЕЛИЯ					
Гайка М10 ГОСТ 5915-70					
Шайба 10 ГОСТ 10450-78					
МАТЕРИАЛЫ					
БЕТОН М 200					
ДЕКОРАТИВНЫЙ ВХОД ТИП 3					
1	05.00.001	Стойка	1	25,00	
Брус 150×150 сосна, сорт 2					
ГОСТ 8486-66					
1	06.00.001	ℓ = 1100	1	12,50	5/4
3	06.00.002	ℓ = 2900	1	33,50	ТО ЖЕ
5	06.00.003	ℓ = 3350	2	38,50	"
9	06.00.004	ℓ = 3000	2	34,50	"
10	06.00.005	ℓ = 900	1	10,50	"
12	07.00.001	ℓ = 900	1	10,50	"
13	07.00.002	ℓ = 1100	1	12,50	"
14	07.00.003	ℓ = 600	7	7,00	"
15	07.00.004	ℓ = 600	3	7,00	"
16	07.00.005	ℓ = 600	3	7,00	"
17	07.00.006	ℓ = 600	1	7,00	"
18	07.00.007	ℓ = 600	1	7,00	"
ЛЕСОМАТЕРИАЛЫ КРУГЛЫЕ					
ХВОЙНЫХ ПОРОД ГОСТ 9463-72					
Ф 150:					
19	07.00.008	ℓ = 600	6	5,30	5/4
20	07.00.009	ℓ = 650	2	5,75	ТО ЖЕ

МАРКА ПОЗ.	ОБОЗНАЧЕНИЕ	НАИМЕНОВАНИЕ	КОЛ.	МАССА ЕД. ЕД.	ПРИМЕЧАНИЕ
21	07.00.010	ℓ = 900	2	6,20	5/4
22	07.00.011	ℓ = 750	4	6,65	ТО ЖЕ
23	07.00.012	ℓ = 800	2	7,10	"
24	07.00.013	ℓ = 900	2	7,95	"
25	07.00.014	ℓ = 1000	1	8,85	"
ЩА-1	07.00.015	ЩИТ	1	10,30	5/4
ЗА-1	01.03.002	ЭЛЕМЕНТ ДЕКОРАТИВНЫЙ	1	3,60	
ЗА-3	01.03.003	ТО ЖЕ	1	2,30	
ЗА-4	01.03.003-01	"	5	0,86	
ЗА-6	01.03.004-01	"	12	3,46	
ЗА-8	01.03.006	"	3	3,44	
ЗА-10	01.03.007-03	"	2	1,30	
ЗА-11	01.03.007-04	"	2	0,06	
2	03.00.025-001	БОЛТ СПЕЦИАЛЬНЫЙ	9	0,185	
4	-003	ТО ЖЕ	2	0,278	
6	-005	"	1	0,370	
СТАНДАРТНЫЕ ИЗДЕЛИЯ					
БОЛТЫ ГОСТ 7798-70:					
М 12 × 130					
М 12 × 150					
Гайка ГОСТ 5915-70:					
М 12					
М 10					
Шайба ГОСТ 10450-78:					
12					
10					
МАТЕРИАЛЫ					
БЕТОН М 200					

Изм. № 004. Утверждено и дана виза 19.02.87

Исполнитель:	
Проверено:	
Согласовано:	

310-5-05.86 АС-5.6.7

ТИПОВЫЕ РЕШЕНИЯ ИГРОВЫХ ПЛОЩАДОК
ДЛЯ ДЕТЕЙ СРЕДНЕГО ШКОЛЬНОГО ВОЗРАСТА

ДЕКОРАТИВНЫЙ ВХОД
ТИП 1, 2, 3

СПЕЦИФИКАЦИЯ К СЛЕДУЮЩЕЙ
РАСПОЛОЖЕНИЯ

СНОВАЯ ЛИНЕЙКА ЛИНЕЙКА

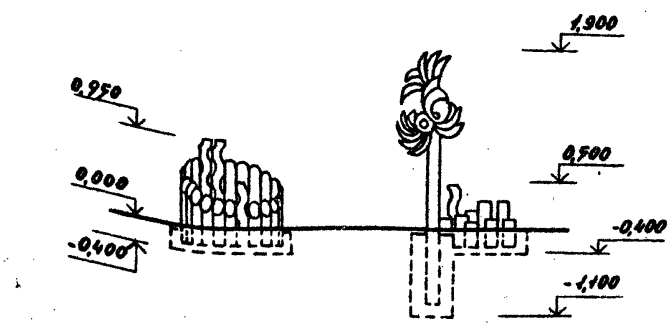
П. Р. 1

ЦНИИ ПГРАДСТРОИТЕЛЬСТВА

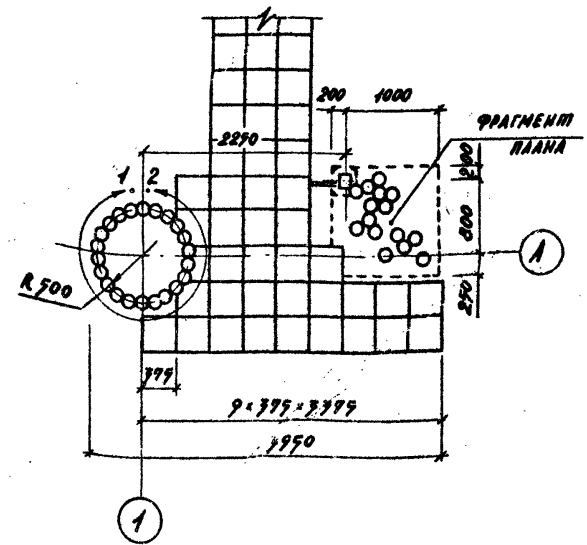
КОПИРОВАЛ: [подпись] ФОРМАТ А 2

ДЕКОРАТИВНЫЙ ВХОД ТИП 1

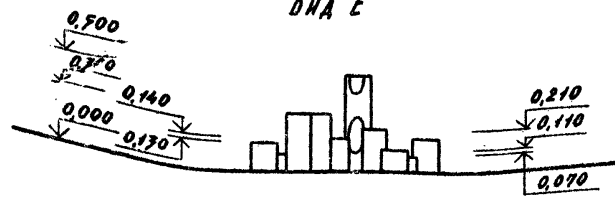
ФАСАД



ПЛАН

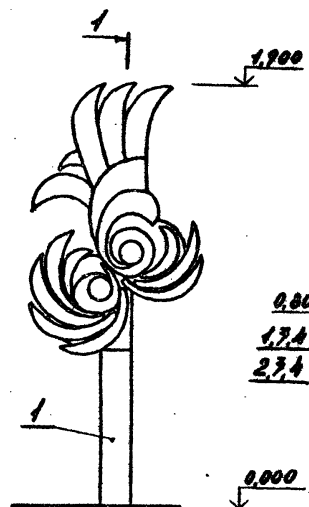


ВНД Е

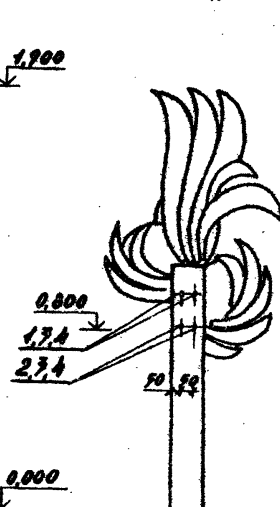


ДЕКОРАТИВНАЯ УСТАНОВКА УА-1

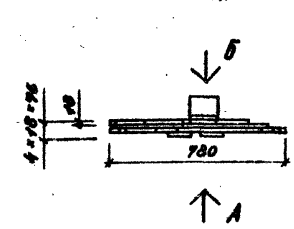
ВНД А



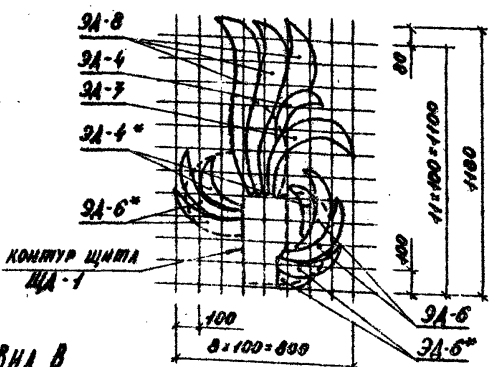
ВНД Б



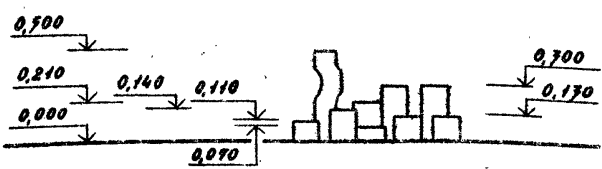
ПЛАН



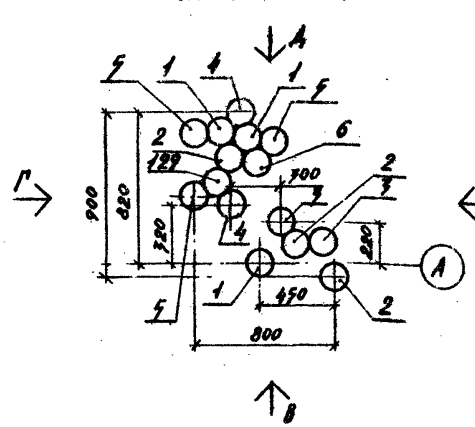
ШАБЛОН ДЕКОРАТИВНОЙ УСТАНОВКИ УА-1 (ВНД Б)



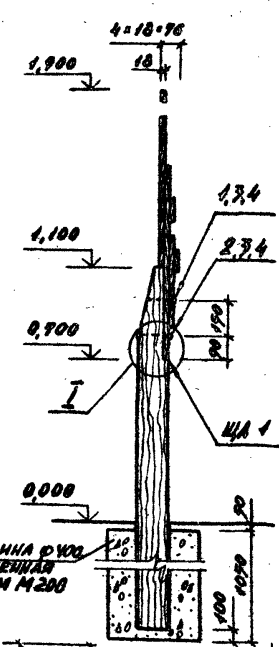
ВНД В



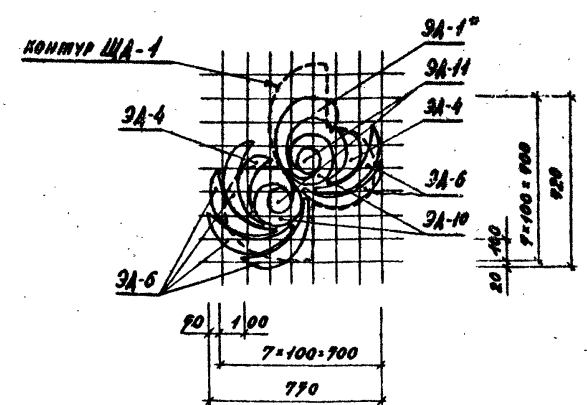
ФРАГМЕНТ ПЛАНА



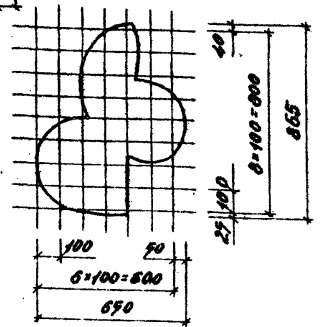
1-1



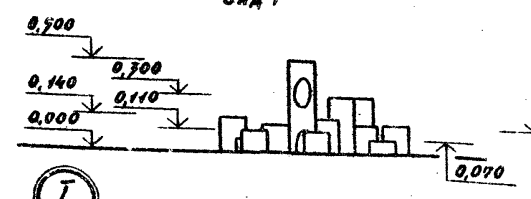
ШАБЛОН ДЕКОРАТИВНОЙ УСТАНОВКИ УА-1 (ВНД А)



ШАБЛОН ДЕКОРАТИВНОГО ЩИТА ЩА-1



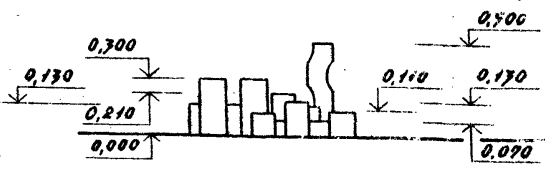
ВНД Г



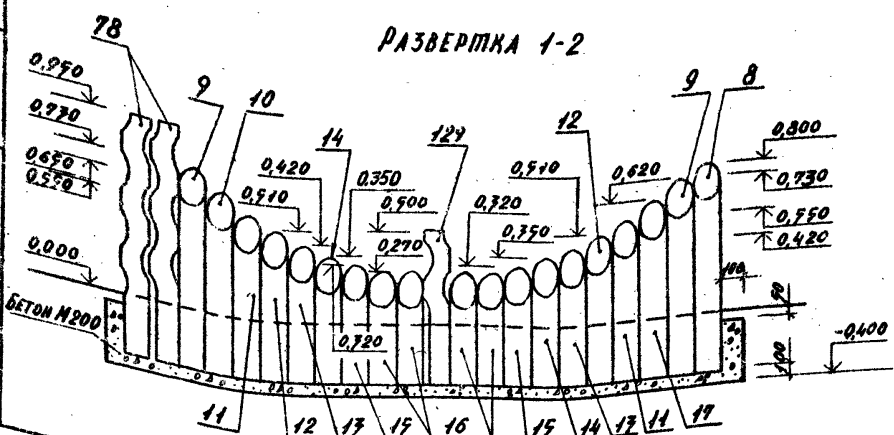
КОЛИЧЕСТВО ДЕКОРАТИВНЫХ ЭЛЕМЕНТОВ НА УСТАНОВКУ УА-1

НАИМЕНОВАНИЕ ЭЛЕМЕНТА	КОЛИЧЕСТВО ЭЛЕМЕНТОВ
3А-1	1
3А-7	1
3А-4	5
3А-6	12
3А-8	7
3А-10	2
3А-11	2

ВНД Д



РАЗВЕРТКА 1-2

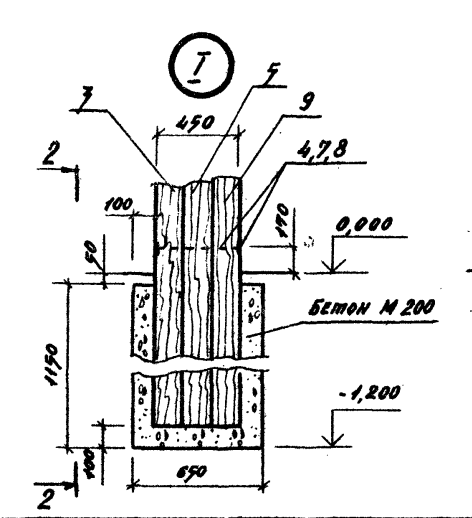
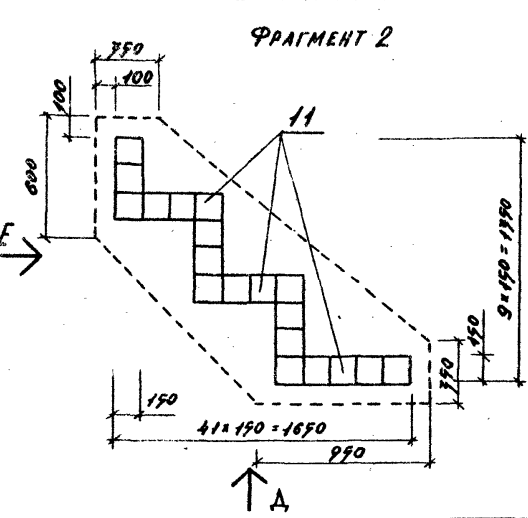
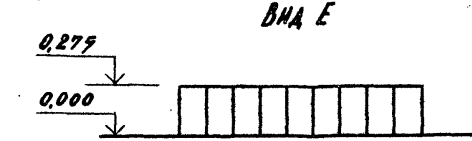
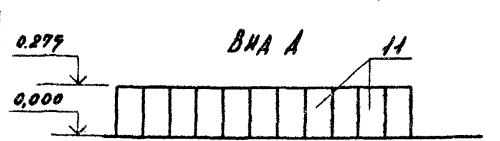
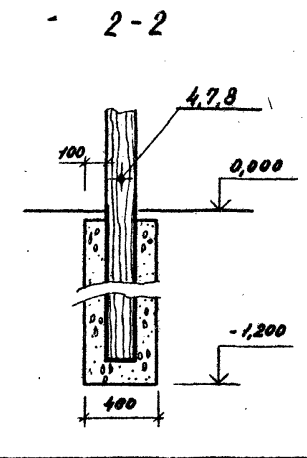
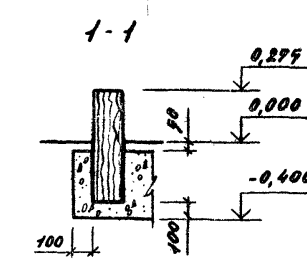
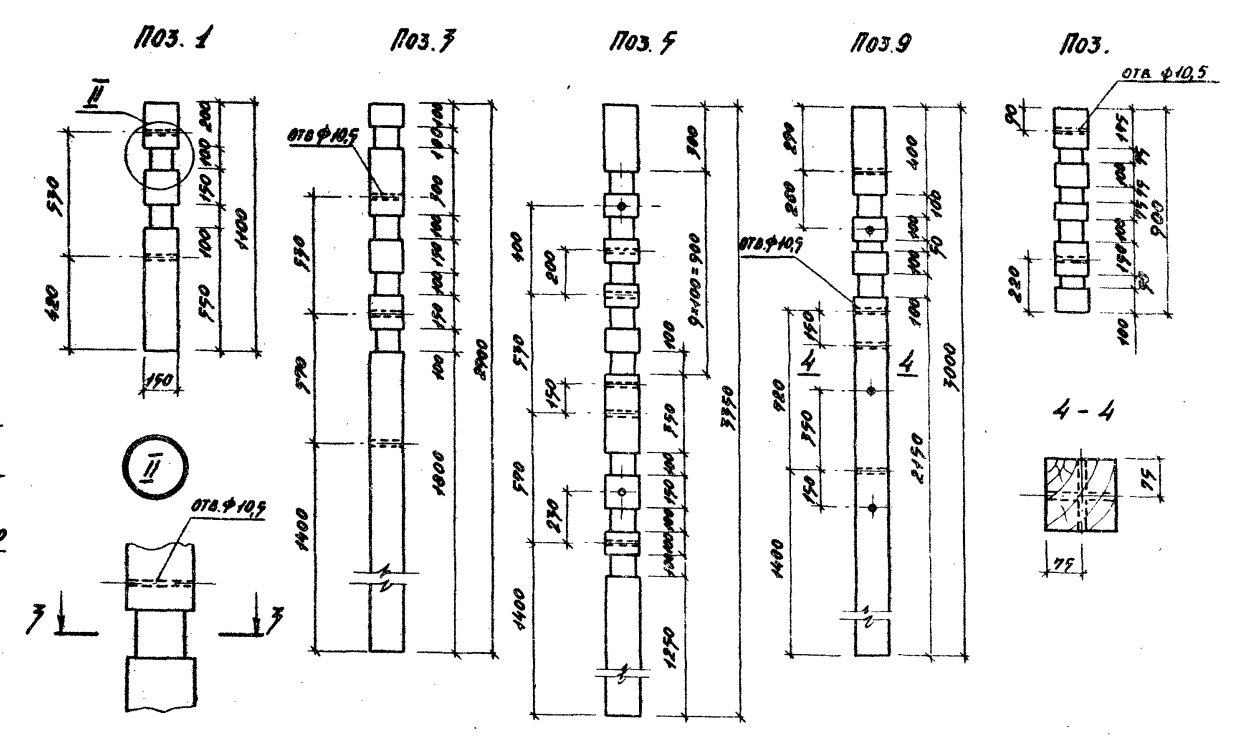
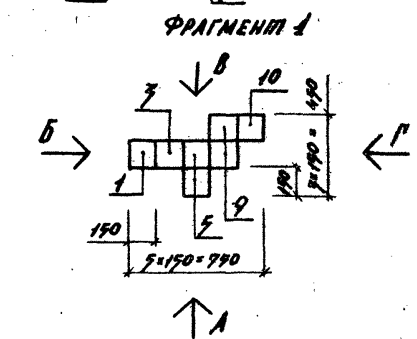
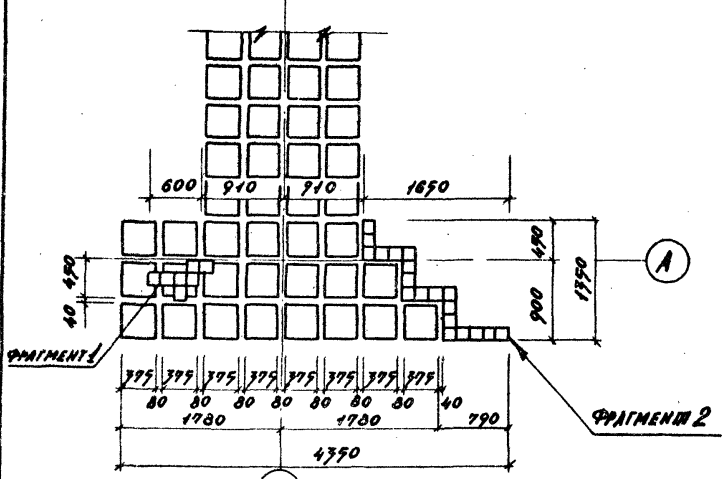
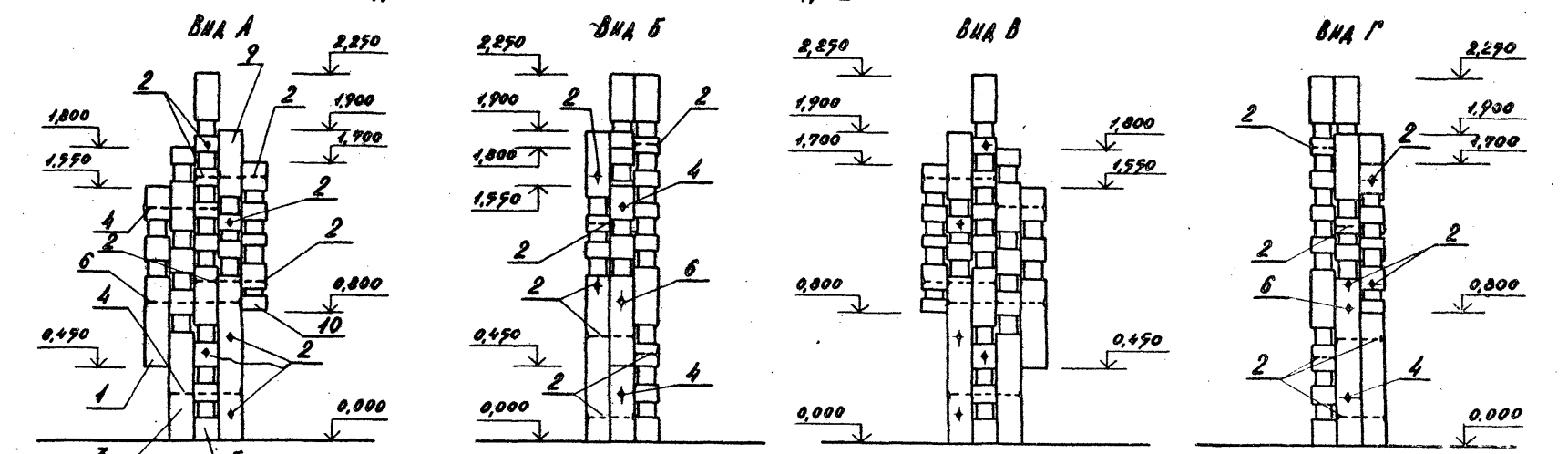
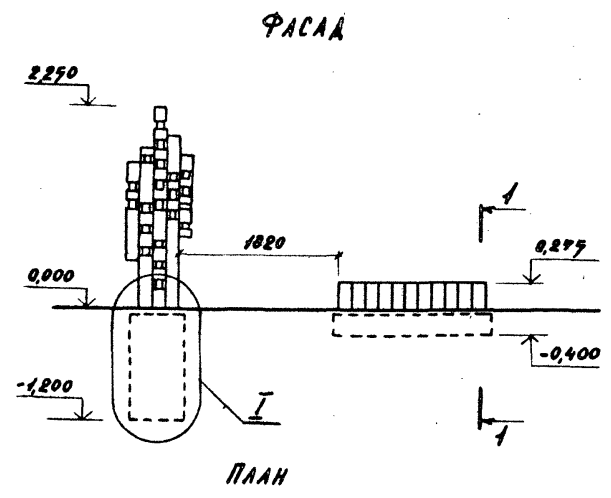


* ЭЛЕМЕНТЫ ОБРЕЗАТЬ ПО МЕСТУ.

310-5-05.86 АС5			
ТИПОВЫЕ РЕШЕНИЯ ИГРОВЫХ ПЛОЩАДОК ДЛЯ ДЕТЕЙ СРЕДНЕГО ШКОЛЬНОГО ВОЗРАСТА			
ДЕКОРАТИВНЫЙ ВХОД ТИПА 1		СТАНА	АНСТ
		Р	1
ПЛАН, ФАСАД, ВНА А, ВНА Б, ВНА В, ВНА Г, ВНА Д, ВНА Е, РАЗВЕРТКА 1-2, ДЕКОРАТИВНАЯ УСТАНОВКА УА-1, ПЛАН, ШАБЛОНЫ, СЕЧЕНИЕ 1-1, ШАБЛОНЫ		ИИИИПГРАДСТРОИТЕЛЬСТВА	
КОМПРОБА: <i>[Signature]</i>		ФОРМАТ А2	

АННОТАЦИЯ
Т.П.Р. 310-5-05.86

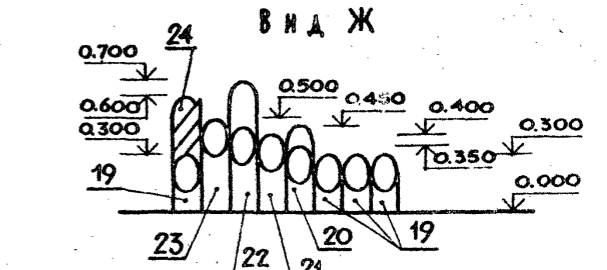
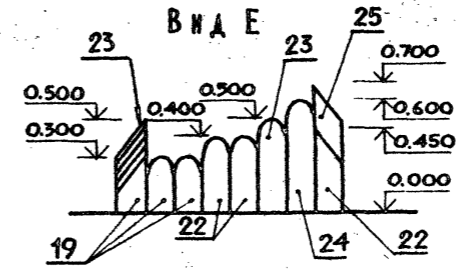
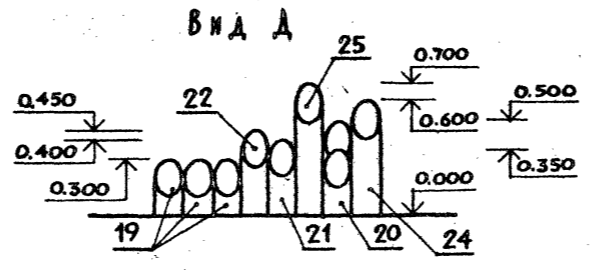
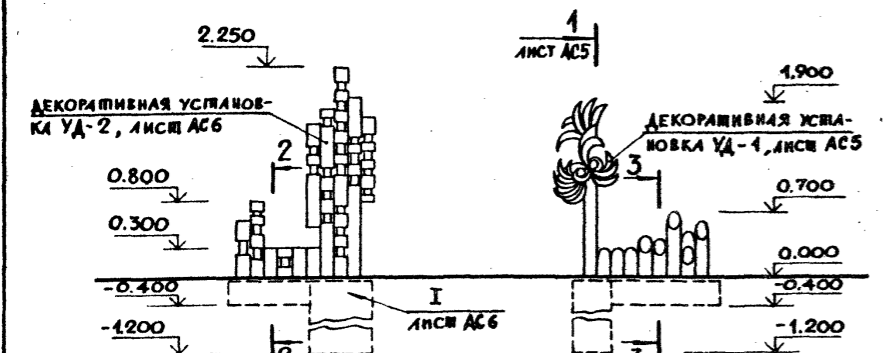
ДЕКОРАТИВНАЯ УСТАНОВКА УА-2



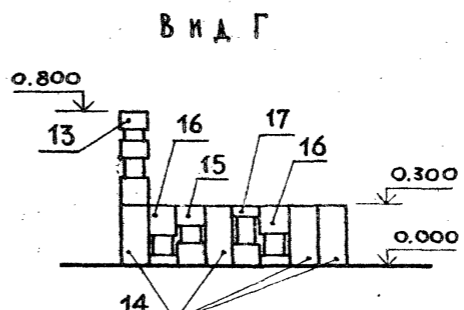
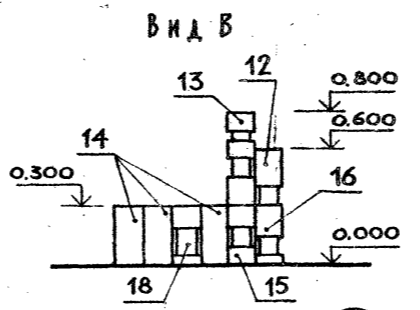
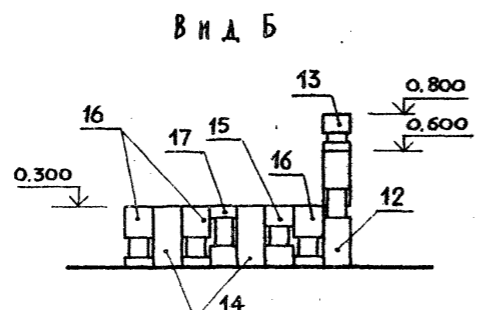
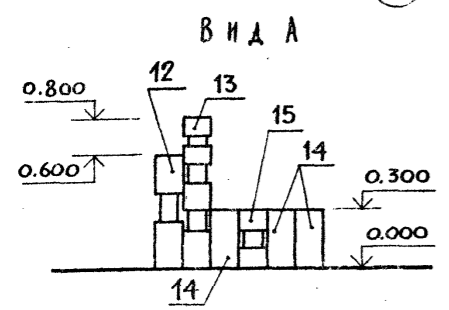
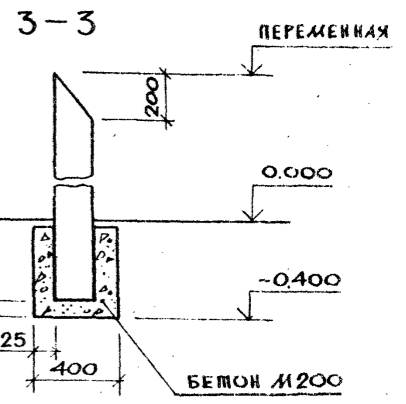
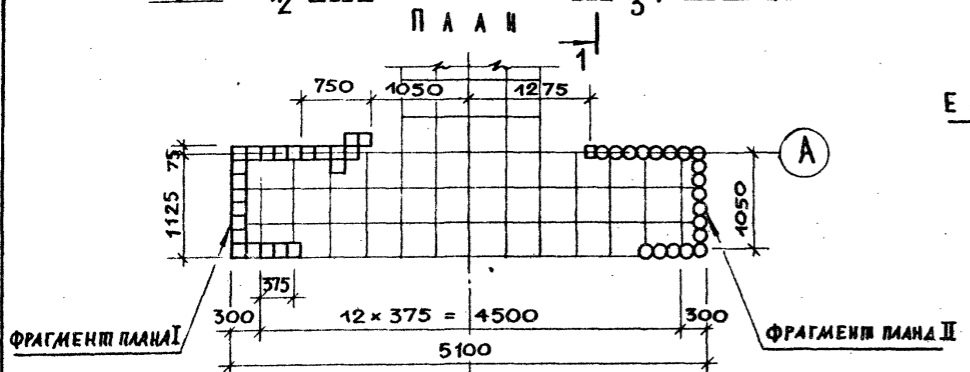
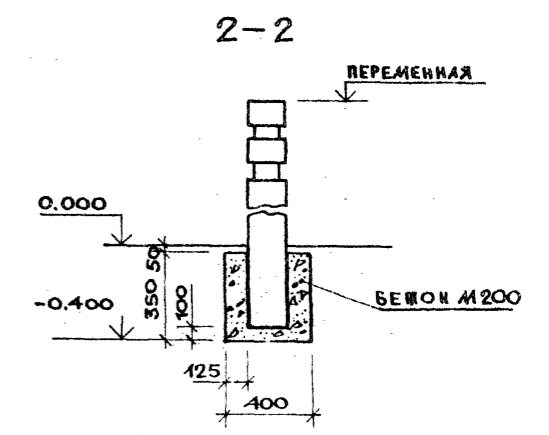
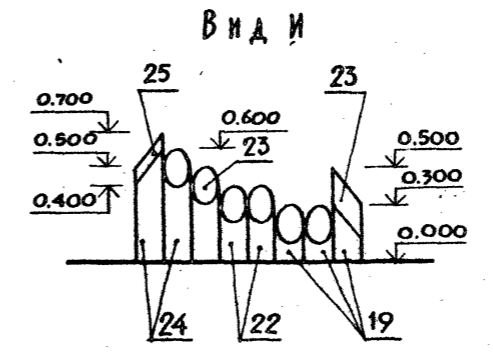
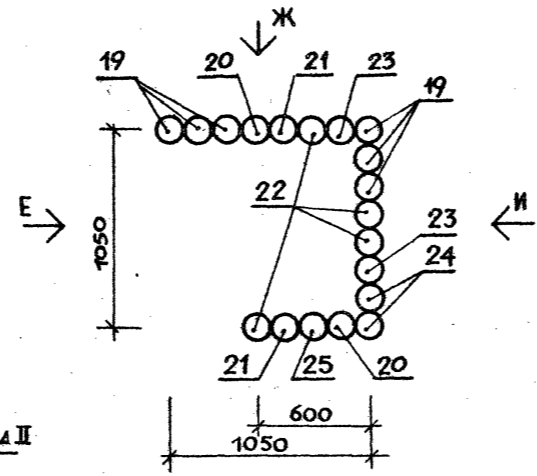
310-5-05.86		АС 6	
ТИПОВЫЕ РЕШЕНИЯ ИГРОВЫХ ПЛОЩАДОК ДЛЯ ДЕТЕЙ СРЕДНЕГО ШКОЛЬНОГО ВОЗРАСТА			
ДЕКОРАТИВНЫЙ ВХОД ТИП 2		СТРАНА	ЛЮСТ
ПЛАН: ВНА А, Б, В, Г, А, Е.		Р	1
УЗЛЫ СЕЧЕНИЯ ДЕКОРАТИВНАЯ УСТАНОВКА УА-2		ЦНИИПГРАДОСТРОИТЕЛЬСТВА	
КОНТРОЛЬ:		ФОРМАТ А 2	
МАШ. ЗАВ. АРХИТЕКТОР	И. КОНТР. ЛЕКСЕВА	СТ. АРХ. ГОРБАНА	
ГР. КОНСТ. ЖЕЛЕЗНЯ	И.И. ЛЕКСЕВА	СТ. АРХ. ШУТЯКОВ	
СТ. АРХ. ШТРОМБЕРГ			

21109-02

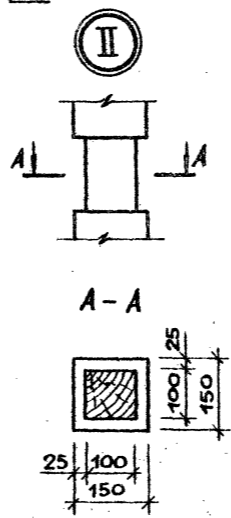
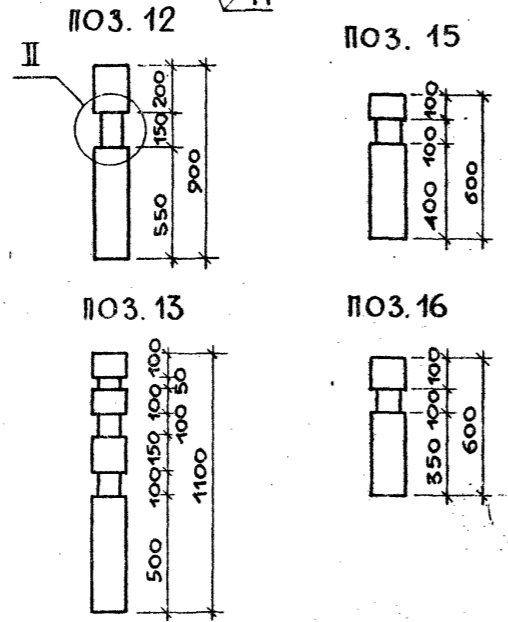
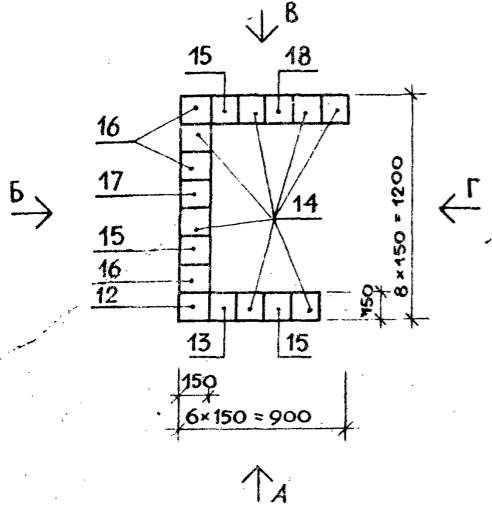
ФАСАД



ФРАГМЕНТ ПЛАНА II



ФРАГМЕНТ ПЛАНА I



АЛБОМ I

ТИП РЕШЕНИЯ

ПОДПИСЬ И ДАТА ВЗАИМОВЫЯ

		310-5-05.86 АС7	
ЗАМ. ЗАВОДА ЯДРЫШНИКОВ		ТИПОВЫЕ РЕШЕНИЯ ИГРОВЫХ ПЛОЩАДОК	
И. КОНСТР. АЛЕКСЕЕВА		ДЛЯ ДЕТЕЙ СРЕДНЕГО ШКОЛЬНОГО ВОЗРАСТА	
И. КОНСТР. ЖЕЛЕЗЯК		ДЕКОРАТИВНЫЙ ВХОД	
Г. П. АЛЕКСЕЕВА		ТИП 3	
РУК. Г. АРХ. ГОРЕЛИК		СТАДИОН Лист 1	
СН. АРХ. ШПРОМБЕРГ		Р 1	
РУК. П. ИХ. ШУРИЮК		ЩНИИП ГРАДОСИРОИЩЕЛЬСЬЯ	

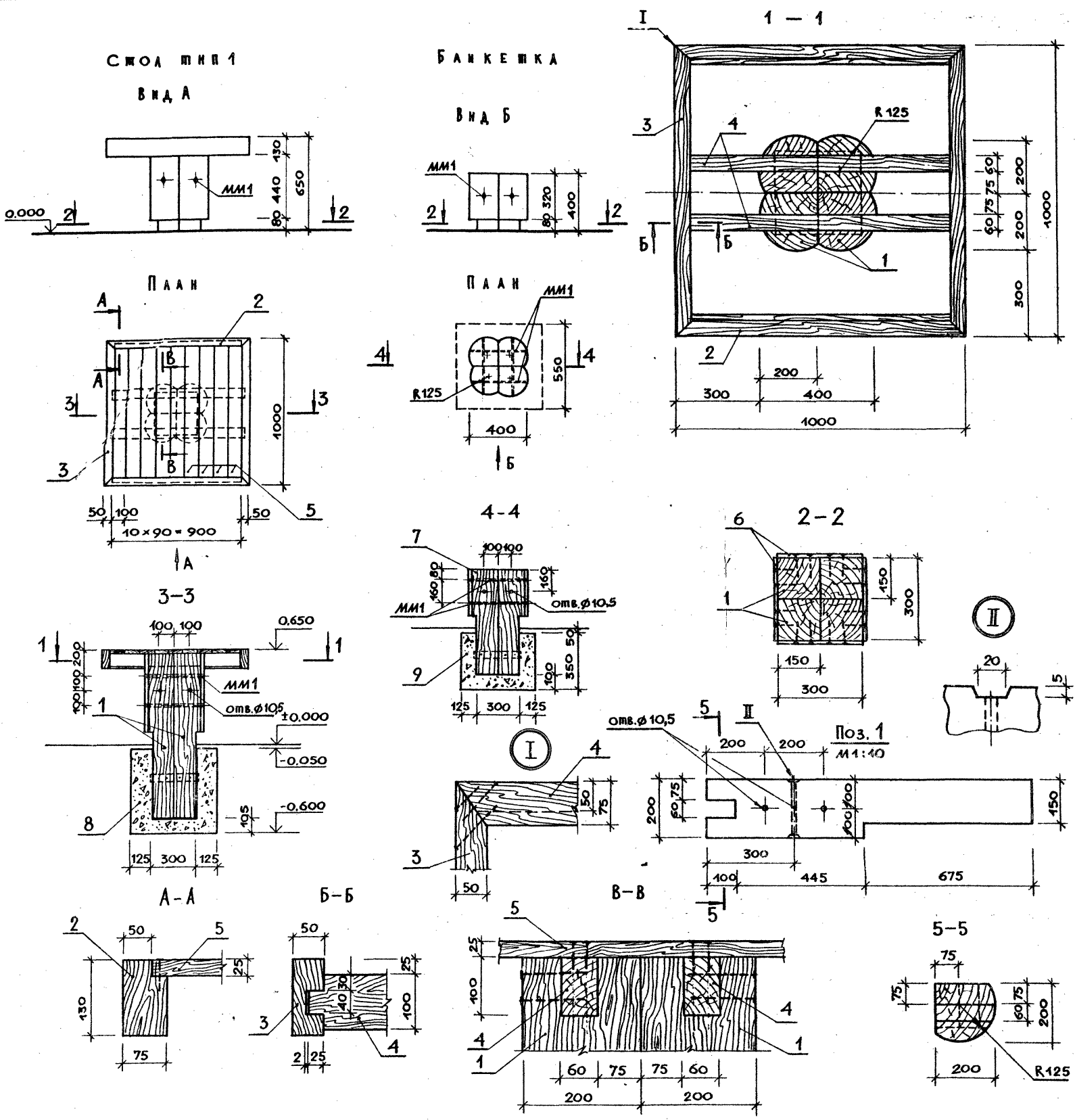
Копировал Ельс Формат А2

Альбом I

310-5-05-86

И.В.П.Р.Р.ШЕННИ

ИЗДАТЕЛЬСТВО И ДАТА Выходящего



МАРКА ПОЗ.	ОБОЗНАЧЕНИЕ	НАИМЕНОВАНИЕ	КОЛ.	МАССА ЕД., КГ	ПРИМЕЧ.
		СЛОИ ШИП 1			
		ЛЕСОМАТЕРИАЛЫ КРУГЛЫЕ			
		ХВОЙНЫХ ПОРОД			
		ГОСТ 9463-72, ϕ 250			
1	08.00.001	$\ell = 1120$	4	27,44	Б/Ч
2	08.00.002	БРУСОК 75x130 СОСНА СОРТ 2 ГОСТ 8486-66, $\ell = 1000$	2	4,9	Б/Ч
3	08.00.003	БРУСОК 50x130 СОСНА СОРТ 2 ГОСТ 8486-66, $\ell = 1000$	2	3,25	Б/Ч
4	08.00.004	БРУСОК 60x400 СОСНА СОРТ 2 ГОСТ 8486-66, $\ell = 950$	2	2,85	Б/Ч
5	08.00.005	ДОСКА 25x100 СОСНА СОРТ 2 ГОСТ 8486-66, $\ell = 950$	9	1,2	Б/Ч
6	08.00.006	ДОСКА 10x60 СОСНА СОРТ 2 ГОСТ 9685-61, $\ell = 300$	4	0,1	Б/Ч
MM1	01.00.032	БОЛТ СПЕЦИАЛЬНЫЙ СТАНДАРТНЫЕ ИЗДЕЛИЯ	6	0,25	
		ГВОЗДИ КЗ x 80 ГОСТ 4028-63	80		
		ГАЙКА М10 ГОСТ 5915-70	6		
		ШАНБА 10 ГОСТ 10450-78	6		
		МАТЕРИАЛЫ			
8		БЕТОН М 200	м ³	0,17	
		БАНКЕТКА			
6	08.00.006	ДОСКА 10x60 СОСНА СОРТ 2 ГОСТ 9685-61, $\ell = 300$	4	0,1	Б/Ч
7	01.00.030	ДЕТАЛЬ БАНКЕТКИ	4	17,5	
MM1	01.00.032	БОЛТ СПЕЦИАЛЬНЫЙ СТАНДАРТНЫЕ ИЗДЕЛИЯ	6	0,25	
		ГВОЗДИ КЗ x 80 ГОСТ 4028-63	50		
		ГАЙКА М10 ГОСТ 5915-70	6		
		ШАНБА 10 ГОСТ 10450-78	6		
		МАТЕРИАЛЫ			
9		БЕТОН М 200	м ³	0,11	

ПРИВЯЗАН:

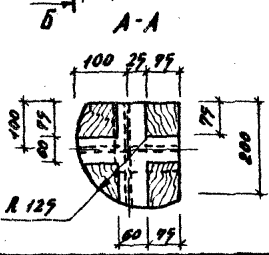
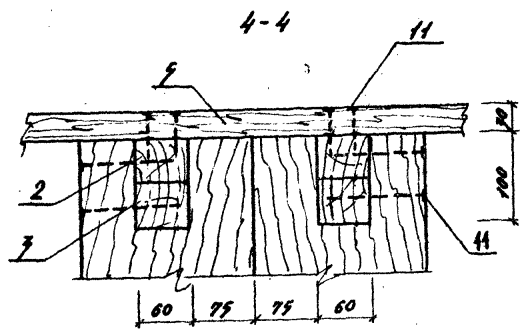
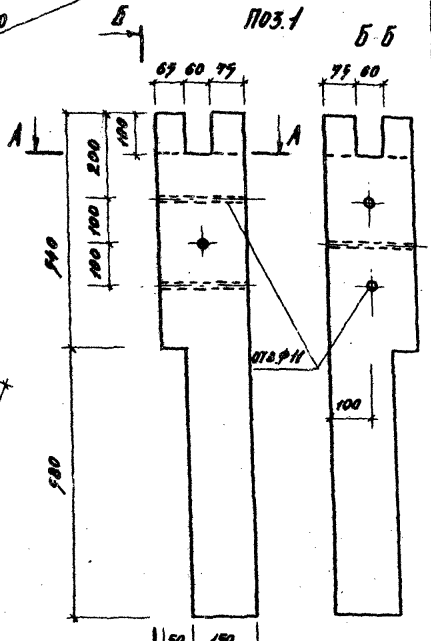
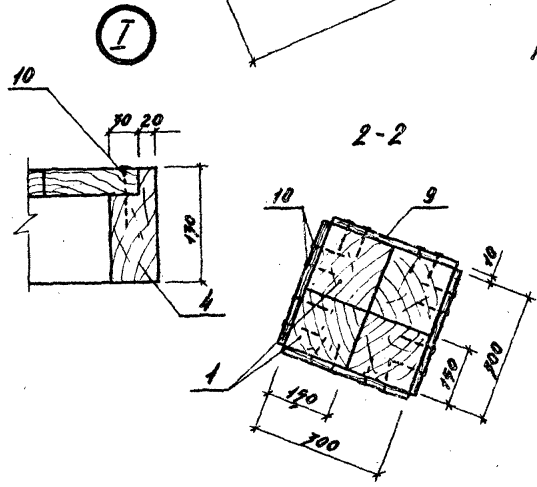
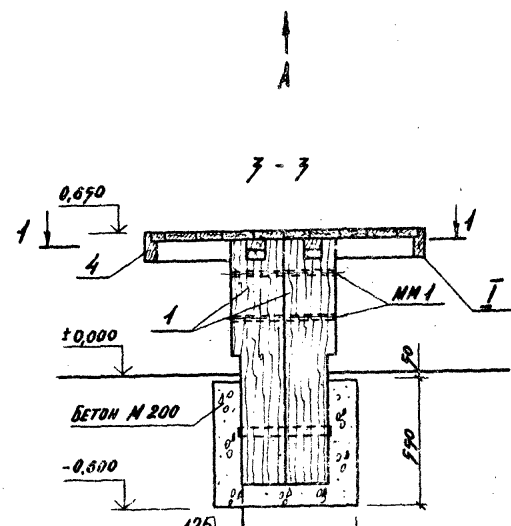
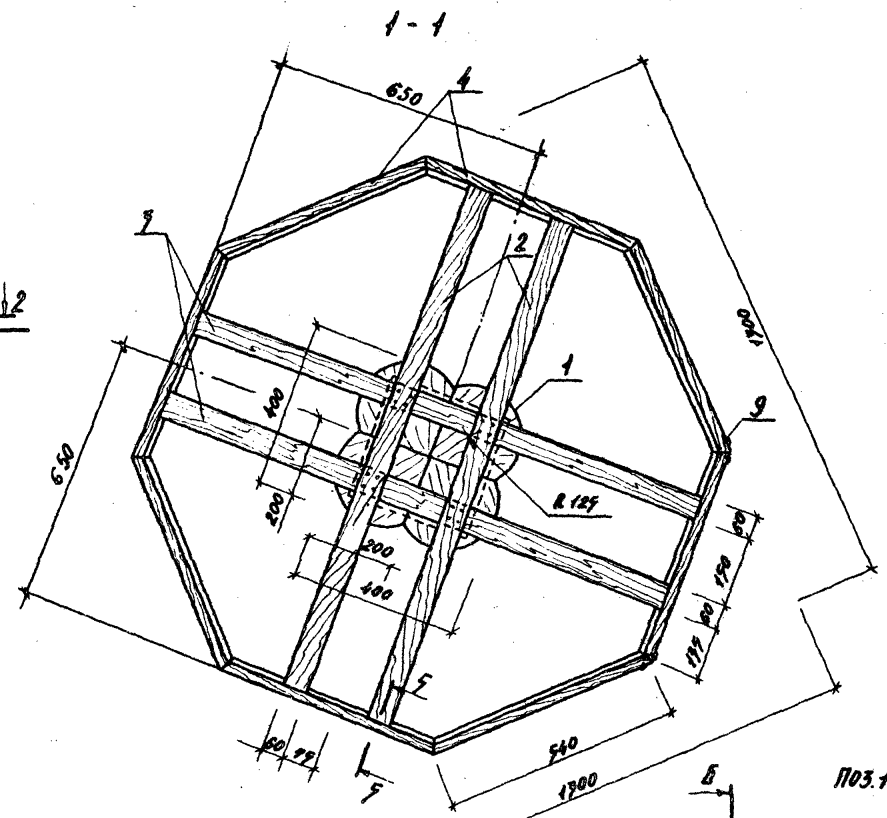
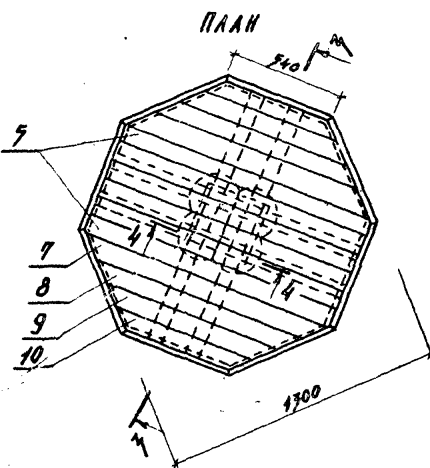
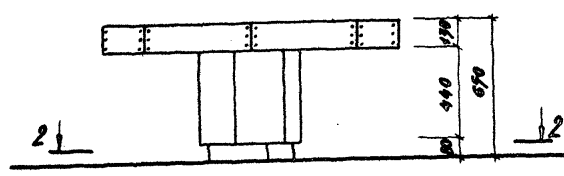
310-5-05.86		АС 8	
ЗАМ. ЗАВОДА ДАРЬМИННИКОВ			
И. КОМП. ШУРНИКОВ			
ГЛА. КОНСТ. ЖЕЛЕЗНЯК			
ГИП. АЛЕКСЕЕВА			
РУК. АРХ. ГОРЕАКИ			
СТ. АРХ. ШПРОМБЕРГ			
ЛИПОВЫЕ РЕШЕНИЯ ИГРОВЫХ ПЛОЩАДОК ДЛЯ ДЕТЕЙ СРЕДНЕГО ШКОЛЬНОГО ВОЗРАСТА			
СЛОИ ШИП 1		СНАДЯЯ	ЛИСТОВ
БАНКЕТКА		Р	1
ПЛАНЫ, СЕЧЕНИЯ 1-1 + 5-5; А-А + В-В. УЗЛЫ I, II			
ЩИПНИИ ГРАДОСТРОИТЕЛЬСТВА			

КОПИРОВАЛ ЕЛС

ФОРМАТ А2

Т.П.Р. 310-5-05.86 ЛАЙБОВ И

Стола тип 2
ВНА А



МАРКА ЛОС.	ОБОЗНАЧЕНИЕ	НАИМЕНОВАНИЕ	КОЛ.	МАССА ЕД., КГ	ПРИМЕЧАНИЕ
		ЛЕСОМАТЕРИАЛЫ КРУГЛЫЕ 180ММНЫХ ПОРОД			
		ГОСТ 9467-72; СОРТ 2			
1	09.00.001	Ф 270, L=1120	4	27,44	Б/4
2	09.00.002	БРУСОК 60x100 СОСНА СОРТ 2	2	7,78	Б/4
		ГОСТ 8486-66, L=1260			
3	09.00.002-01	БРУСОК 60x100 СОСНА СОРТ 2	2	7,78	Б/4
		ГОСТ 8486-66 L=1260			
4	09.00.003	ДОСКА 50x150 СОСНА СОРТ 2	8	1,76	Б/4
		ГОСТ 8486-66, L=740			
5	09.00.004	ДОСКА 72x90 СОСНА СОРТ 2	6	1,81	Б/4
		ГОСТ 9685-61, L=1260			
6	09.00.004-01	ДОСКА 72x90 СОСНА СОРТ 2	2	1,54	Б/4
		ГОСТ 9685-61, L=1070			
7	09.00.004-02	ДОСКА 72x90 СОСНА СОРТ 2	2	1,28	Б/4
		ГОСТ 9685-61, L=890			
8	09.00.004-03	ДОСКА 72x90 СОСНА СОРТ 2	2	1,01	Б/4
		ГОСТ 9685-61, L=700			
9	08.00.006	ДОСКА 10x60 СОСНА СОРТ 3	4	0,1	Б/4
		ГОСТ 9685-61, L=700			
ММ 1	01.00.072	БОЛТ СПЕЦИАЛЬНЫЙ	6	0,25	
		СТАНДАРТНЫЕ ИЗДЕЛИЯ			
10		ГВОЗДИ К 7x80 ГОСТ 4028-67	120		
11		ГВОЗДИ К 6x150 ГОСТ 4028-67	16		
		ГАНКА М 10 ГОСТ 5915-70	6		
		ШАНГА 10 ГОСТ 10450-78	6		
		МАТЕРИАЛ			
		БЕТОН М 200	М ³	0,17	

ИЗМЕНЕНИЯ:

310-5-05.86 АС 9

ТИПОВЫЕ РЕШЕНИЯ ПРОЕКТА ИЗОЛЯЦИИ
ДЛЯ ДЕТЕЙ СРЕДНЕГО ШКОЛЬНОГО ВОЗРАСТА

Стола тип 2.

И. ЗАКАЗЧИК И. КОНТ. АЛЕКСЕЕВА И. КОНСТ. ЖЕЛЕЗНЯК И. П. АЛЕКСЕЕВА И. П. АЛЕКСЕЕВА И. П. АЛЕКСЕЕВА	И. П. АЛЕКСЕЕВА И. П. АЛЕКСЕЕВА И. П. АЛЕКСЕЕВА И. П. АЛЕКСЕЕВА И. П. АЛЕКСЕЕВА	И. П. АЛЕКСЕЕВА И. П. АЛЕКСЕЕВА И. П. АЛЕКСЕЕВА И. П. АЛЕКСЕЕВА И. П. АЛЕКСЕЕВА
--	---	---

ПЛАН. ВНА А. РЕЧЕНИЯ 1-1-5-5
УЗЛА I.

ИЗДАТЕЛЬСТВО

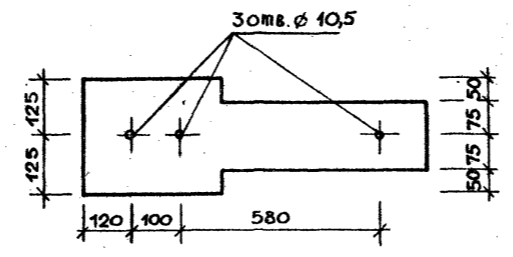
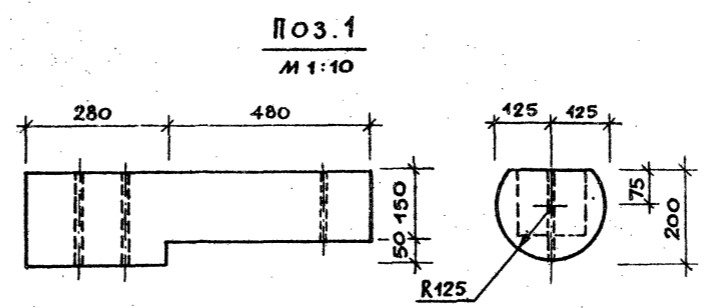
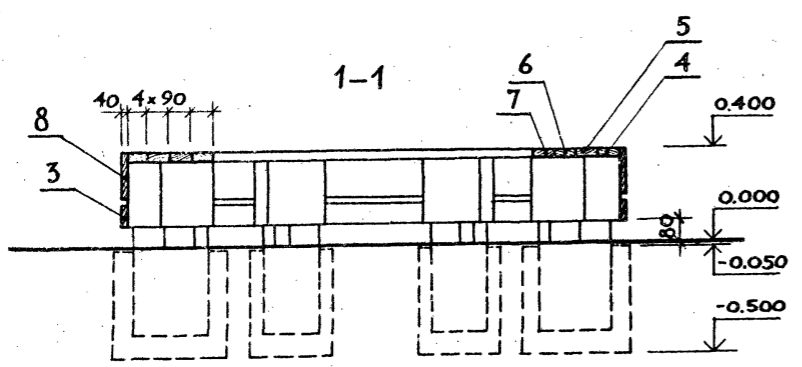
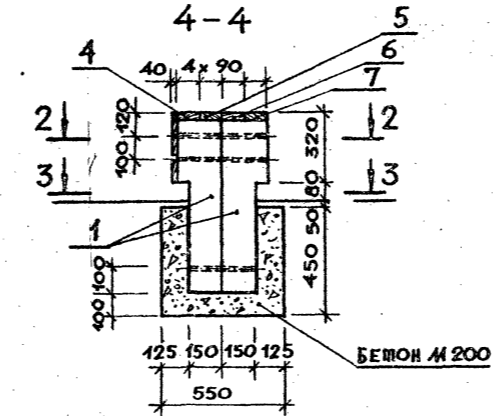
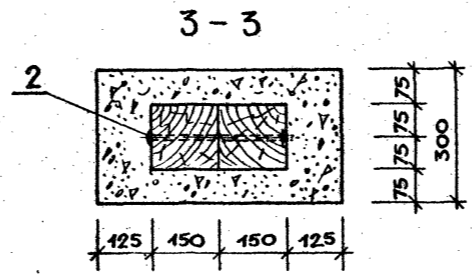
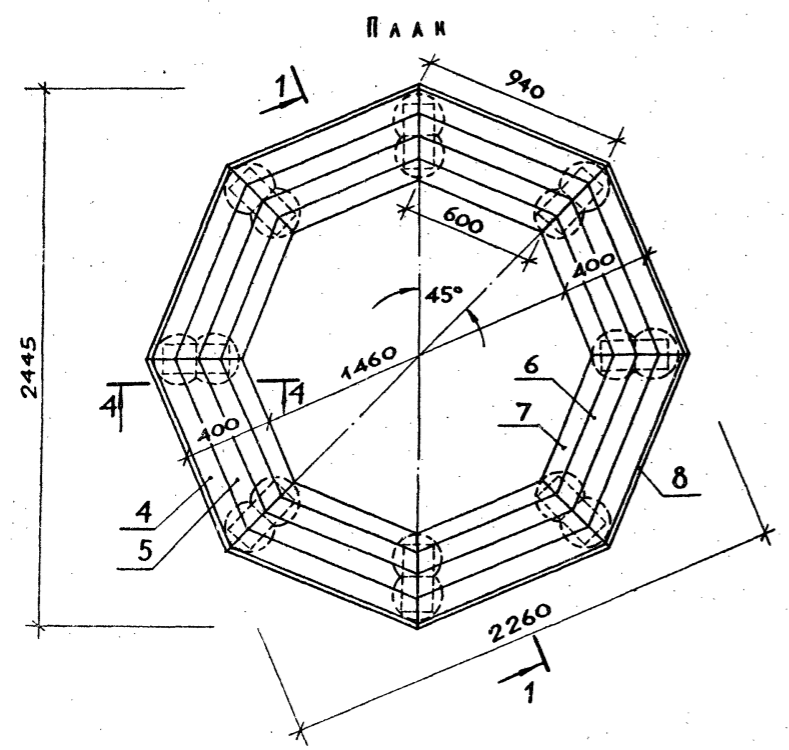
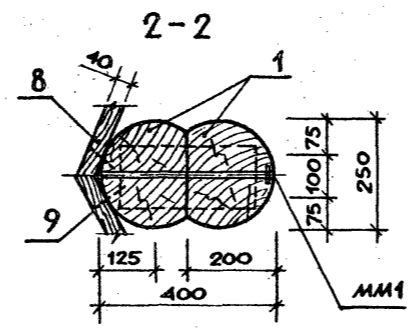
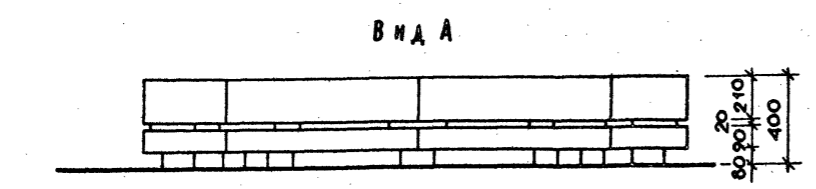
УТВ. П. П. Р. ПРОЕКТОВ И ДЕТСКИХ ОБЪЕКТОВ

Альбом I

310-5-05.86

И.И. П. РЕШЕНКА

И.И. П. РЕШЕНКА
ПОДПИСЬ К ДАТА
БЕЖИМ И.И.



МАРКА ПОЗ.	ОБОЗНАЧЕНИЕ	НАИМЕНОВАНИЕ	КОЛ.	МАССА ЕД., КГ	ПРИМЕЧАНИЕ
		ЛЕСОМАТЕРИАЛЫ КРУГЛЫЕ			
		ХВОЙНЫХ ПОРОД			
		ГОСТ 9463-72, СОРТ 2			
1	10.00.001	φ 250, L = 760	16	18,62	Б/Ч
2	03.00.025-001	БОЛТ СПЕЦИАЛЬНЫЙ	8	0,185	
3	10.00.002	ДОСКА 40x90 СОСНА СОРТ 2	8	1,69	Б/Ч
		ГОСТ 9685-61, L = 940			
4	10.00.003	ДОСКА 40x90 СОСНА СОРТ 2	8	1,57	Б/Ч
		ГОСТ 9685-61, L = 870			
5	10.00.004	ДОСКА 40x90 СОСНА СОРТ 2	8	1,49	Б/Ч
		ГОСТ 9685-61, L = 830			
6	10.00.005	ДОСКА 40x90 СОСНА СОРТ 2	8	1,35	Б/Ч
		ГОСТ 9685-61, L = 750			
7	10.00.006	ДОСКА 40x90 СОСНА СОРТ 2	8	1,22	Б/Ч
		ГОСТ 9685-61, L = 680			
8	10.00.007	ДОСКА 40x220 СОСНА СОРТ 2	8	4,14	Б/Ч
		ГОСТ 9685-61, L = 940			
ИИ1	01.00.032	БОЛТ СПЕЦИАЛЬНЫЙ	16	0,25	
		СТАНДАРТНЫЕ ИЗДЕЛИЯ			
9		ГВОЗДИ КС-180 ГОСТ 4028-63	210		
10		ГЛАЗАКИ ГОСТ 5915-70	24		
11		ШАЙБА 10 ГОСТ 10450-78	24		
		МАТЕРИАЛЫ			
		БЕТОН М 200	М ³	0,73	

ПРИВЯЗАН		

310-5-05.86		АС 10	
ТИПОВЫЕ РЕШЕНИЯ ИГРОВЫХ ПЛОЩАДОК			
ДЛЯ ДЕТЕЙ СРЕДНЕГО ШКОЛЬНОГО ВОЗРАСТА			
С К А М Ь Я		СТАДИЯ	ЛЕСИИ
		Р	1
ПЛАН, ВИД А, СЕЧЕНИЯ 1-1 ÷ 4-4		ИИИИП ГРАДОСТРОИТЕЛЬСТВА	

КОПИРОВАЛ Е.И.

ФОРМАТ А2

Госстрой СССР
ЦЕНТРАЛЬНЫЙ ИНСТИТУТ ТИПОВОГО ПРОЕКТИРОВАНИЯ
Свердловский филиал

620062, г. Свердловск-62, ул. Чебышева, 4

Заказ № 3332 Инв. № 21109-02 цена 1800

Сдано в печать 5.08.1986 цена 5-78