

ИСПОЛНИТЕЛЬНЫЙ КОМИТЕТ ЛЕНИНГРАДСКОГО ГОРОДСКОГО СОВЕТА НАРОДНЫХ ДЕПУТАТОВ  
ГЛАВНОЕ АРХИТЕКТУРНО-ПЛАНИРОВОЧНОЕ УПРАВЛЕНИЕ

ТИПОВЫЕ КОНСТРУКЦИИ И ДЕТАЛИ ЗДАНИЙ И СООРУЖЕНИЙ  
ДЛЯ СТРОИТЕЛЬСТВА В ЛЕНИНГРАДЕ

СЕРИЯ 2.030 КЛ-1.

УЗЛЫ И ДЕТАЛИ  
КИРПИЧНЫХ СТЕН И ПЕРЕГОРОДОК  
ЖИЛЫХ И ОБЩЕСТВЕННЫХ  
ЗДАНИЙ

ВЫПУСК 7

УНИФИЦИРОВАННЫЕ АРМАТУРНЫЕ  
ИЗДЕЛИЯ ДЛЯ АРМИРОВАНИЯ КИРПИЧНЫХ  
СТЕН

ИСПОЛНИТЕЛЬНЫЙ КОМИТЕТ ЛЕНИНГРАДСКОГО ГОРОДСКОГО СОВЕТА НАРОДНЫХ ДЕПУТАТОВ  
ГЛАВНОЕ АРХИТЕКТУРНО-ПЛАНИРОВОЧНОЕ УПРАВЛЕНИЕ

ТИПОВЫЕ КОНСТРУКЦИИ И ДЕТАЛИ ЗДАНИЙ И СООРУЖЕНИЙ  
ДЛЯ СТРОИТЕЛЬСТВА В ЛЕНИНГРАДЕ

СЕРИЯ 2.030 КЛ-1

УЗЛЫ И ДЕТАЛИ  
КИРПИЧНЫХ СТЕН И ПЕРЕГОРОДОК  
ЖИЛТЫХ И ОБЩЕСТВЕННЫХ  
ЗДАНИЙ

выпуск 7

УНИФИЦИРОВАННЫЕ АРМАТУРНЫЕ  
ИЗДЕЛИЯ ДЛЯ АРМИРОВАНИЯ КИРПИЧНЫХ  
СТЕН

РАЗРАБОТАНЫ

УКАЗАНИЕ № 28-У  
от 02.06.92

1992

ЛЕНИНПРОЕКТ

Изд. ТУК	145	О. УИИИ	Проект	ИЗДАТЕЛЬСТВО	Л. С.
Гл. архитектор	<i>С. С. Сидорова</i>	УЗЛУ	Согласовано	ВРЕСЯ И МЕСЯЦ	1992
Гл. инж. пр-та	<i>С. С. Сидорова</i>	МУТАТО		Дата	1992
Уч. группа	<i>С. С. Сидорова</i>			Подпис	О. С. Сидорова
Исполнитель					
Масштаб					
Мат. УГО. № 3					
Гр.					



Обозначение	Наименование	№ СТД	Примечание
	Обложка		
	Титульный лист	1	
2.030 КА-1 7 НК	Информационная карта	2	
СС	Состав серии	3	
С	Содержание	4,5	
ПЗ	Пояснительная записка	6,7	
01	Сетка С-1	8	
02	Сетка С-2	9	
03	Сетка С-3	10	
04	Сетка С-4	11	
05	Сетка С-5	12	
06	Сетка С-6	13	
07	Сетка С-7	14	
08	Сетка С-8	15	
09	Сетка С-9	16	
10	Сетка С-10	17	
11	Сетка С-11	18	
12	Сетка С-12	19	
13	Сетка С-13	20	
14	Сетка С-14	21	
15	Сетка С-15	22	
16	Сетка С-16	23	

НАЧ. БУД.	БУНИЧ	<i>бу</i>	05.02
ГЛ. БУД.	БУНИЧ	<i>бу</i>	"
БУК. ГР.	МУРАТОВА	<i>бу</i>	"
ПРОВЕРИЛ	МУРАТОВА	<i>бу</i>	"
ИСПОЛНИЛ	УСАТЕНКО	<i>бу</i>	"
Н. КОНТР.	БУНИЧ	<i>бу</i>	"

2.030 КА-1 7 С

СОДЕРЖАНИЕ

Студия	Лист	Листов
Р	1	2

ЛЕННИПРОЕКТ  
ОКУ





3. ПЕРЕЧЕНЬ НОРМАТИВНО-ТЕХНИЧЕСКОЙ ДОКУМЕНТАЦИИ.

ГОСТ 10922-90

Арматурные и закладные изделия сварные, соединения сварные арматуры и закладных изделий железобетонных конструкций.

ГОСТ 14098-85

Соединения сварные арматуры и закладных изделий железобетонных конструкций.

ГОСТ 6727-80

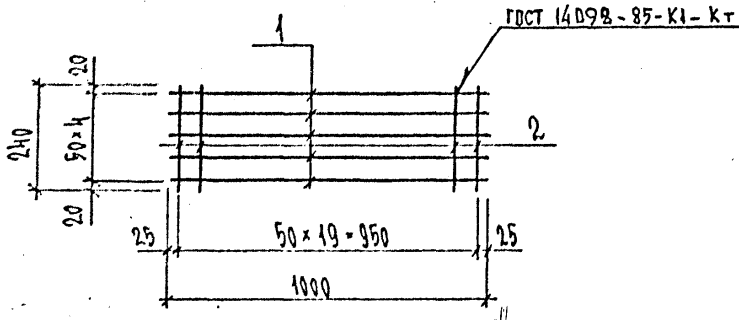
Проволока из низкоуглеродистой стали холоднотянутая для армирования железобетонных конструкций.

ГОСТ 5781-82

Сталь горячекатанная для армирования железобетонных конструкций.

Име. № подл.	Подпись и дата	Взм. инв. №

2.030	К1-1	7	ПЗ	Лист
				2



Вид докум.	Кол. л.	Поз.	Обозначение	Наименование	Кол.	Примечание
				<u>Документация</u>		
				Пояснительная записка		
				<u>Детали</u>		Масса поз. кг
		1	ГОСТ 6727-89	4-ВР-1 R = 1000	5	0,09
		2		4-ВР-1 R = 240	20	0,02

Изм.	Исх. уч.	Лист	Из докум.	Дата	Подп.	Фамилия

Имя	Подпись	Дата
Инж. А.А. БУДНИН	<i>[Signature]</i>	05.92
Инж. В.В. БУДНИН	<i>[Signature]</i>	"
Инж. М.М. БУДНИН	<i>[Signature]</i>	"
Инж. С.С. БУДНИН	<i>[Signature]</i>	"
Инж. Д.Д. БУДНИН	<i>[Signature]</i>	"
Инж. К.К. БУДНИН	<i>[Signature]</i>	"

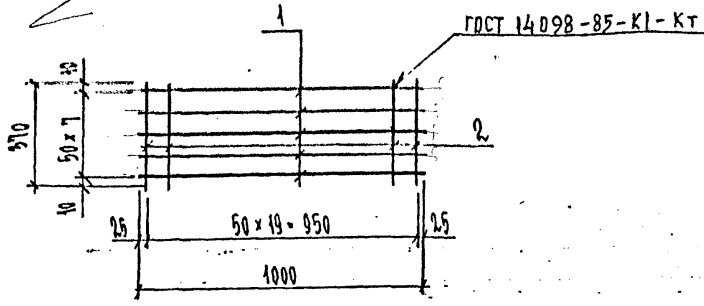
2.030 К1-1 7 . 01

Сетка С-1

Стадия	Масса	Масштаб
Р	090	—
Лист	Листов —	

ЛЕННИИПРОЕКТ  
ОКУ





Код	Изм.	Поз.	Обозначение	Наименование	Кол.	Примечание
				Документация		
				Пояснительная записка		
				<u>Детали</u>		Масса дет.
		1	ГОСТ 6727-80	4-8г-1 l = 1000	8	0,09
		2		4-8г-1 l = 370	20	0,03

Изм.	№ укл.	Лист	№ докум.	Дата	Подп.	Фамилия

2. Д3Д КЛ-1 7 Д2

Исполн.	Мухина	<i>[Signature]</i>	05.92г
Нач. отд.	Бучич	<i>[Signature]</i>	
Гл. констр.	Бучич	<i>[Signature]</i>	
Рук. гр.	Миратова	<i>[Signature]</i>	
Доведен.	Миратова	<i>[Signature]</i>	
Изработ.	Никифоров	<i>[Signature]</i>	
Исполнил	Мухина	<i>[Signature]</i>	
Н. контрол.	Бучич	<i>[Signature]</i>	

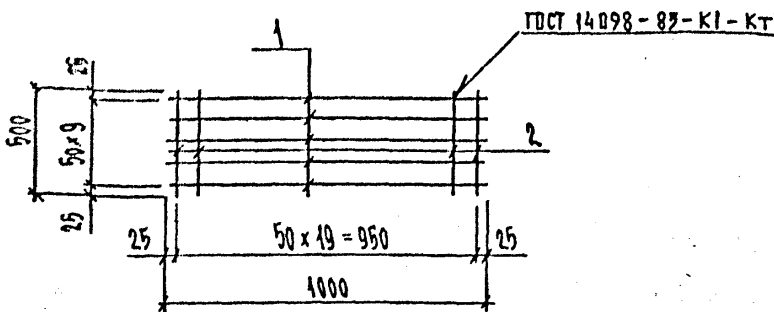
Сетка С-2

Стадия	Масш.	Масшт. 2:3
Р	1:100	—
Лист 1	Листов —	

ЛЕННИИПРОЕКТ  
ОКУ

Согласовано

Имя и подл. Подпись и дата Возмездие



Формат	Зона	Поз.	Обозначение	Наименование	Кол.	Примечание
				<u>Документация</u>		
				ПОЯСНИТЕЛЬНАЯ ЗАПИСКА		
				<u>Детали</u>		МАССА ПОЗ. КГ
		1	ГОСТ 6727-80	4-ВР-1 L = 1000	10	0,09
		2		4-ВР-1 L = 500	20	0,04

Изм.	№ уч.	Лист	Число листов	Дата	Подп.	Фамилия

2.070 КЛ-1 7 03

СЕТКА С-3

Стадия Масса Масштаб

P 1,84 -

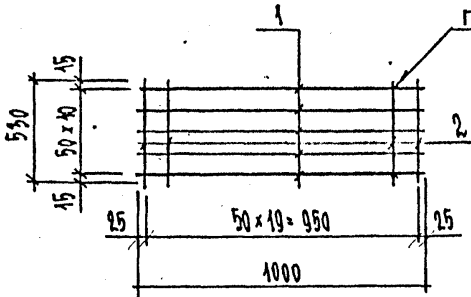
Лист 1 Листов -

ЛЕННИИПРОЕКТ  
0Х3

Имя, Подпись и дата

ИЗВ. ОТД.	БУНИЧ	<i>[Signature]</i>	25.02.82
ГЛ. КОНСТ.	БУНИЧ	<i>[Signature]</i>	"
РИС. СР.	МУРАТОВА	<i>[Signature]</i>	"
ПРОВЕРКА	МУРАТОВА	<i>[Signature]</i>	"
РАЗРАБОТ.	Ч. КУСОВСКОЕ	<i>[Signature]</i>	"
ИСПОЛНИ	МУХИНА	<i>[Signature]</i>	"
А. СКАСТЫН	БУНИЧ	<i>[Signature]</i>	"

КА



ГОСТ 14098-85-К1-КТ

ГОДАВТ	ЗОНА	Поз.	Обозначение	Наименование	Кол.	Примечание
				Документация		
				ПОЯСНИТЕЛЬНАЯ ЗАПИСКА		
				Детали		МАССА ПОЗ. КГ
		1	ГОСТ 6727-80	4-ВР-I l = 1000	11	0.09
		2		4-ВР-I l = 530	20	0.05

СОГЛАСОВАНО

Имя, № подл., Подпись и дата

Имя	№ подл.	Подпись	Дата
НАЧ. ОТД.	БУНИЧ	<i>[Signature]</i>	05.02.81
ГЛ. КОНСТР.	БУНИЧ	<i>[Signature]</i>	"
РУК. ГР.	МУРАТОВА	<i>[Signature]</i>	"
ПРОВЕРИЛ	МУРАТОВА	<i>[Signature]</i>	"
РАЗРАБОТ.	НИКИФОРОВ	<i>[Signature]</i>	"
ИСПОЛНИЛ	МУХИНА	<i>[Signature]</i>	"
КОНТРОЛЬ	БУНИЧ	<i>[Signature]</i>	"

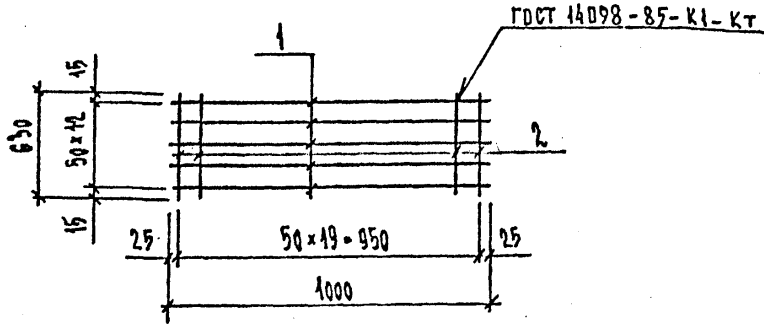
Изм.	№ уч.	Лист	№ докум	Дата	Подп.	Фамилия

2.030 КЛ-1 7 04

СЕТКА С-4

Стадия	Масса	Масштаб
Р	201	—
Лист 1	Листов —	

ЛЕННИИПРОЕКТ  
РКУ

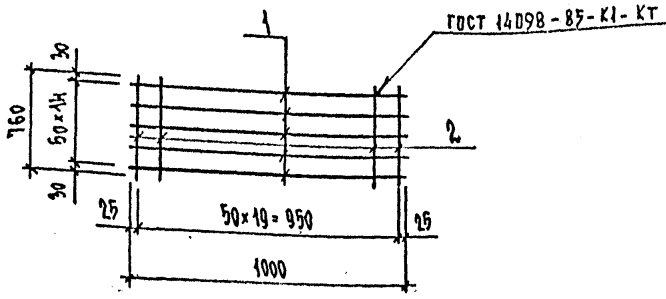


Рисунг	Зона	Поз.	Обозначение	Наименование	Кол.	Примечание
				<u>Документация</u>		
				Пояснительная записка		
				<u>Детали</u>		Масса воз. кг
		1	ГОСТ 6727-80	4-ВР-I L=1000	15	0,09
		2		4-ВР-I L=630	20	0,06

УПРЯМОУГОЛЬНИК

Имя, № подл.	Подпись и дата	Взам. инв. №	2.030 КЛ-1 7 05			
			Стадия	Масса	Масштаб	
И.О.Т.	Б.И.И.И.	Б.И.И.И.	Р	2,36	-	
Г.А.Х.И.И.	Б.И.И.И.	Б.И.И.И.	Лист 1	Листов -		
Р.У.К.Т.Р.	М.И.А.Т.О.В.А.	М.И.А.Т.О.В.А.	ЛЕННИИПРОЕКТ ОКУ			
В.Р.А.В.Е.Р.И.	М.И.А.Т.О.В.А.	М.И.А.Т.О.В.А.				
Р.А.З.Р.А.В.Е.Т.	Н.И.К.И.Б.О.Р.Е.В.	Н.И.К.И.Б.О.Р.Е.В.				
И.О.С.Т.А.В.	М.У.Х.И.Н.А.	М.У.Х.И.Н.А.				
Н.К.С.Т.Р.И.	Б.И.И.И.	Б.И.И.И.				

КЛ



Ряд	Зона	Поз.	Обозначение	Наименование	Кол.	Примечание
				Документация		
				Пояснительная записка		
				Детали		Масса по э. кг
		1	ГОСТ 6727-80	4-ВР-I R = 1000	15	0,09
		2		4-ВР-I R = 760	20	0,07

Изм.	№ уч.	Лист	№ докум	Дата	Подп.	Фамилия

2. ДЗД К1-1 7 Д6

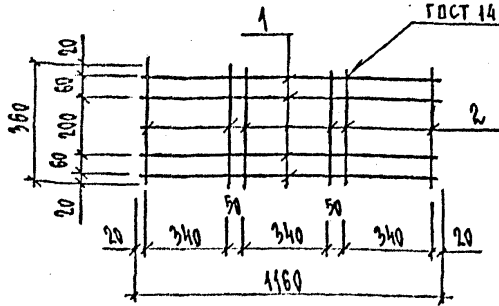
Лич. отг.	Бучин	<i>[Signature]</i>	05.92г
Гл. констр	Бучин	<i>[Signature]</i>	"
рук. гр.	Муратова	<i>[Signature]</i>	"
проверка	Муратова	<i>[Signature]</i>	"
разработ.	Ничирова	<i>[Signature]</i>	"
исполн.	Мухина	<i>[Signature]</i>	"
и-контрол	Бучин	<i>[Signature]</i>	"

Сетка С-6

Страниц	Масса	Масштаб
Р	2,98	-
Лист 1	Листов —	

ЛЕННИИПРОЕКТ  
ОКУ

№. № подл. Подпись и дата  
Взам. №



Формат	Возра	Изм.	Обозначение	Наименование	Кол.	Примечание
				<u>Документация</u>		
				Пояснительная записка		
				<u>Д е т а л и</u>		
	1		ГОСТ 6727-80	4-ВР-1 R=1160	4	0,11
	2			4-ВР-1 R=360	6	0,03

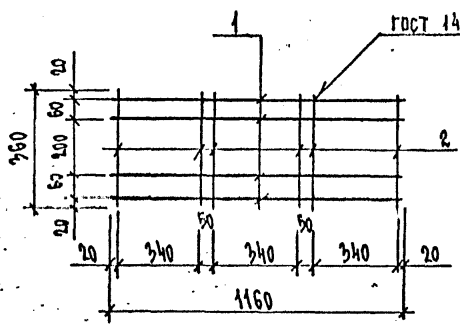
Изм.	Исх. уч.	Лист	№ докум.	Дата	Подп.	Фамилия

2.030 КЛ-1 7 07

СЕТКА С-7

Стадия	Масса	Масштаб
Р	0,63	-
Лист 1	Листов -	

ЛЕННИПРОЕКТ  
ОКУ

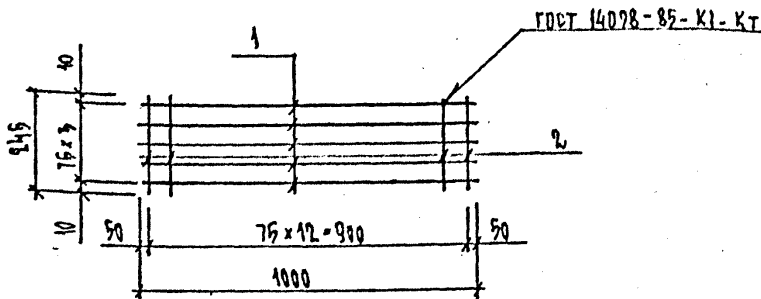


Формат	Зона	Поз.	Обозначение	Наименование	Кол.	Примечание
				Документация		
				Пояснительная записка		
				<u>Детали</u>		
		1	ГОСТ 6727-80	Б-ВР-I L=1160	4	0,17
		2		Б-ВР-I L=960	6	0,05

Согласовано

Имя и подп.	Получен в дату		Выпущен №								
					Изм.	№ уч.	Лист	№ докум	Дата	Подп.	Фамилия
					2. 030 КЛ-1 7 08						
	ИМ. ОТД.	БУНИЧ	<i>[Signature]</i>	05.92	СЕТКА С-В						
	ГЛ. КОНСТ.	БУНИЧ	<i>[Signature]</i>	"							
РЧК. ГР.	МУРАТОВА	<i>[Signature]</i>	"								
ПРОВЕРИЛ	МУРАТОВА	<i>[Signature]</i>	"								
РАБОТОУЧ.	НИКИФОРОВ	<i>[Signature]</i>	"								
ИСПОЛНИЛ	МУХИНА	<i>[Signature]</i>	"	Стадия		Масса	Масштаб				
В. КОНТРОЛ.	БУНИЧ	<i>[Signature]</i>	"	Р		0,98	-				
				Лист 1		Листов -		ЛЕННИПРОЕКТ 049			

КА



ФОРМАТ	ЗОНА	ПОЗ.	Обозначение	Наименование	КОЛ.	Примечание
				<u>Документация</u>		
				ПОЯСНИТЕЛЬНАЯ ЗАПИСКА		
				<u>Д е т а л и</u>		МАССА ПОЗ. КГ.
		1	ГОСТ 6727-80	5-ВР-1 l = 1000	4	0,15
		2		5-ВР-1 l = 245	15	0,04

Изм.	на уч.	Лист	№ докум.	Лист	Подп.	Фамилия

2.070 КЛ-1.п 7 09

СЕТКА С-9

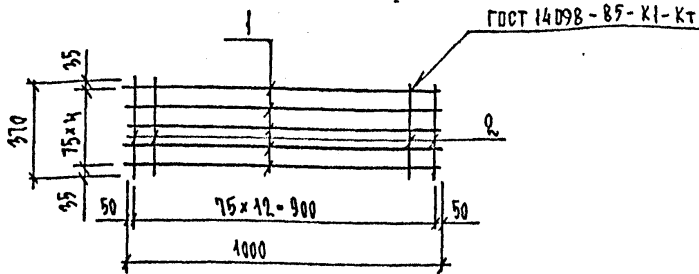
Стадия	Масса	Масштаб
Р	1,05	-
Лист 1	Листов -	

Имя и подл.	Подпись и дата	Взам. инв. №
ИЗМ. ОТД.	БУНИЧ	35987
ТА. ЭКСПЛ.	БУНИЧ	х
УК. П.	МУРАТОВА	х
ЭТ. ВЕРХ.	МУРАТОВА	х
П. А. В. А. З. О. Т.	НИКИФОРОВ	х
И. С. В. О. А. Ч. И. А.	МУХИНА	х
И. К. О. Н. Т. Р. О. Л.	БУНИЧ	х

ЛЕННИИПРОЕКТ  
9КУ

КА



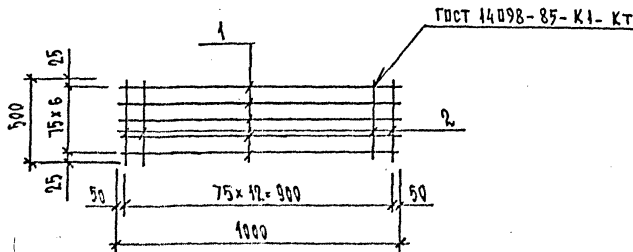


Формат	Зона	Поз.	Обозначение	Наименование	Кол.	Примечание
				<u>Документация</u>		
				Пояснительная записка		
				<u>Дополн</u>		Масса поз. кг
		1	ГОСТ 6727-80	5-ВР-I R=1000	5	0,14
		2		5-ВР-I R=370	15	0,05

Согласовано

Изм	№ уч.	Лист	№ докум	Дата	Подп.	Фамилия

И.в.№ подл.	Порядок в дате	Взам.инв.№	2. 030 К1-1 7 10				Стадия	Масса	Масштаб		
ИЗМ. ОТД.	БУНИЧ	05.92	СЕТКА С-10				Р	1,41	—		
ГЛ. КОНСТР	БУНИЧ										
РУК. ГР.	МИРАТОВА										
ПРОВЕРКА	МИРАТОВА									Лист 1	Листов —
РАЗРАБОТ	НИКИФОРОВ									<b>ЛЕННИИПРОЕКТ</b>	
ВСЛОЖИЛА	БУНИЧ					0КУ					
И.КОНТРОЛ	БУНИЧ										



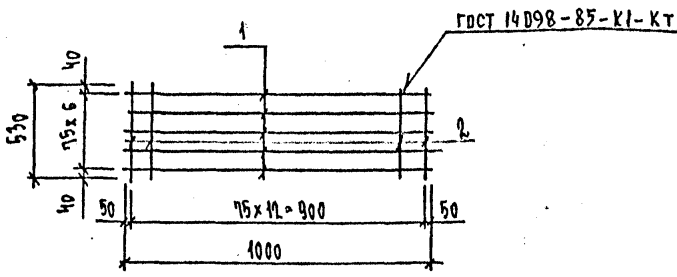
Формат	Зона	Поз.	Обозначение	Наименование	Лист	Примечание
				<u>Документация</u>		
				Пояснительная записка		
				<u>Д е т а л и</u>		
		1	ГОСТ 6727-80	5-ВР-1 l=1000	7	0,14
		2		5-ВР-1 l=500	45	0,07

Изм.	№	Лист	№ докум.	Дата	Подп.	Фамилия	

№ по инв. / Перечисл. в дата / Обознач. №

2. ПЗД К1-1				7	11		
И.И. ОТА.	БУВАН	<i>[Signature]</i>	ИЗГОТ.	СЕТКА С-11	Стадия	Масса	Масштаб
П. КОСТИ	БУВАН	<i>[Signature]</i>	У		р	1.95	-
Р. П. П.	ИЗРАТОВА	<i>[Signature]</i>	У		Лист	Листов -	
И.И. ОТА.	ИЗРАТОВА	<i>[Signature]</i>	У		ЛЕННИИПРОЕКТ 184		
П. КОСТИ	ИЗРАТОВА	<i>[Signature]</i>	У				
В. КОСТИ	ИЗРАТОВА	<i>[Signature]</i>	У				

К1



Код	Поз.	Обозначение	Наименование	Кол.	Примечание
			Документация		
			Пояснительная записка		
			Детали		
	1	ГОСТ 6727-80	Б-8Р-1 С=1000	7	0,44
	2		Б-8Р-1 С=530	43	0,08

Согласовано

Изм.	№ уч.	Лист	№ докум	Дата	Подп.	Фамилия

2. 030 К1-1 7 12

СЕТКА С-12

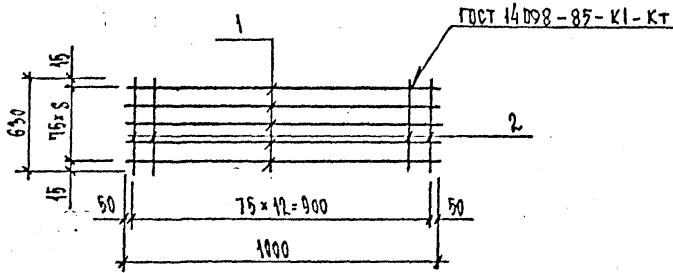
Стадия	Масса	Масштаб
Р	2,0	—

Лист 1 Листов —

ЛЕННИИПРОЕКТ  
ОКУ

Имя № подл.	Подпись и дата	Взам. №
ДИР. ОТД.	БУНИЧ	05.98
ГЛ. КОМП.	БУНИЧ	"
РУК. ГР.	МУРАТОВА	"
ПРОВЕРИЛ	МУРАТОВА	"
РАЗРАБОТ.	НИКИФОРОВ	"
ИСПОЛНИЛ	МУХИНА	"
Н.КОНТРОЛ.	БУНИЧ	"

К1

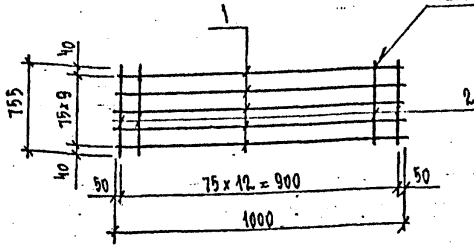


17,19 мм

Формат	Фонд	Поз.	Обозначение	Наименование	Кол.	Примечание
				<u>Документация</u>		
				Пояснительная записка		
				<u>Д е т а л и</u>		
		1	ГОСТ 6727-80	5-ВР-1 L=1000	9	0,14
		2		5-ВР-1 L=650	13	0,09

Изм.	№ ус.	Лист	№ докум.	Дата	Подп.	Фамилия	2. ДЗО КЛ-1 7 13		
							Стадия	Масса	Масштаб
							Р	2,48	—
							Лист	Листов —	
							ЛЕННИПРОЕКТ ОХУ		

ГОСТ 14098-85-К1-Кт



Листов	Этап	Поз.	Обозначение	Наименование	Кол.	Примечание
				Документация		
				Пояснительная записка		
				Д е т а л и		
		1	ГОСТ 6727-80	Б-ВР-I R=1000	10	0,14
		2		Б-ВР-I R=755	15	0,11

Согласовано

Изм.	№ уч.	Лист	№ докум	Дата	Подп.	Фамилия

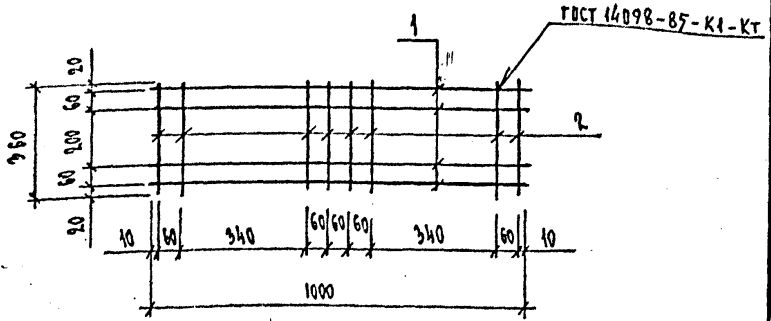
2. ДЗД КЛ-1 7 14

Имя и фамилия	Подпись и дата	Взам. инв. №
В.А.Ч. О.А.	Б.У.И.И.Ч.	05.92г
Г.А. КО.Н.С.Т.	Б.У.И.И.Ч.	"
Р.Ч.К. Г.Р.	М.У.Р.А.Т.О.В.А.	"
П.Р.О.В.Е.С.И.Н.	М.У.Р.А.Т.О.В.А.	"
Р.А.З.Р.А.Б.О.Т.	Н.И.К.И.Т.О.Р.О.В.	"
И.С.П.О.Л.Н.И.А.	М.У.И.И.Н.А.	"
И.К.О.Н.Т.Р.О.Л.	Б.У.И.И.Ч.	"

Ветка С-14

Стадия	Масса	Масштаб
Р	2,96	-
Лист 1	Листов -	
ЛЕННИПРОЕКТ ОКЗ		

КА



Формат	Зона	Поз.	Обозначение	Наименование	Кол.	Примечание
				<u>Документация</u>		
				ПОЯСНИТЕЛЬНАЯ ЗАПИСКА		
				<u>Детали</u>		
		1	ГОСТ 6727-80	4-ВР-1 $l = 1000$	4	0,09
		2		4-ВР-1 $l = 960$	8	0,03

Лист	№ уч.	Лист	№ докум	Дата	Подп.	Фамилия

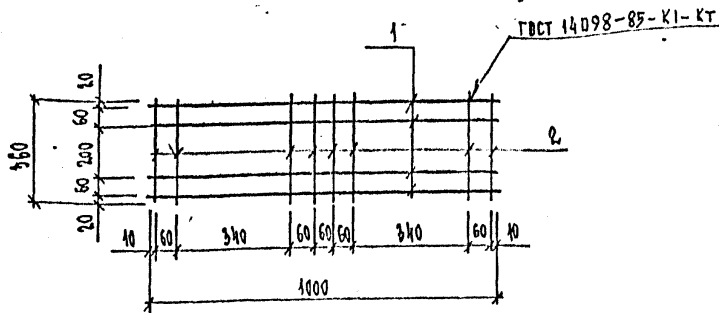
2.070 КЛ-1 7 15

Имя и подг.	Подпись и дата	Исполнит. №
НАЧ. ОТД.	БУНИН	67-37.92
ЗЛ. КОНОСТ.	БУНИН	
ЗУХ. ГР.	МНРАТОВА	
ПРОКЕТН.	М. ФУРАТОВА	
РЕЗЕРВ.	И. КУКИРОВА	
АССТАНТ	И. ЧИЖИНА	
И. КОНОСТ.	Б. ЗИЖИ	

СЕТКА С-15

Стадия	Масса	Масштаб
Р	0,65	-
Лист	Листов -	

ЛЕННИИПРОЕКТ  
ОКУ



Формат	Зона	Поз.	Обозначение	Наименование	Кол.	Примечание
				Документация		
				Пояснительная записка		
				<u>Д о т а в л и</u>		
		1	ГОСТ 6727-80	Б-В1-1 $\varnothing = 1000$	4	0,14
		2		Б-ВР-1 $\varnothing = 360$	8	0,05

Согласовано

Выполнил №

Поступил в дата

Имя № подл.

Изм	№ уч.	Лист	№ докум	Дата	Подп.	Фамилия

2. 030 КЛ-1 7 16

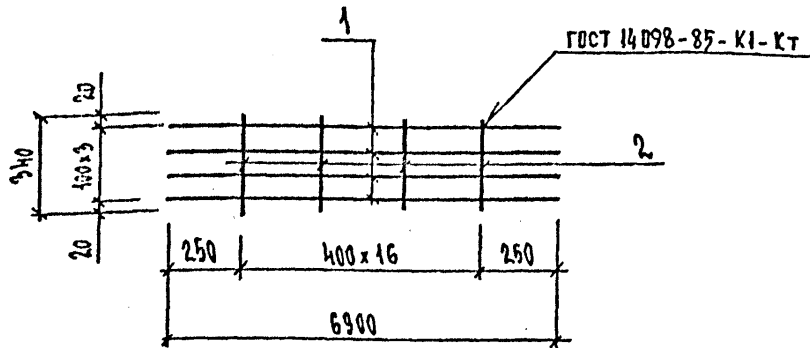
НАЧ. ОТД.	Бучин	<i>[Signature]</i>	02.98г
РА. КОНСТ.	Бучин	<i>[Signature]</i>	"
УК. РР.	Муратова	<i>[Signature]</i>	"
ПРОВЕРКА	Муратова	<i>[Signature]</i>	"
РАЗРАБОТ.	Ишкинор	<i>[Signature]</i>	"
ИСПОЛНИЛ	Мучина	<i>[Signature]</i>	"
Н. КОНТРОЛ	Бучин	<i>[Signature]</i>	"

Сетка С-16

Стадия	Масса	Масштаб
Р	1,00	—
Лист 1	Листов —	

ЛЕННИИПРОЕКТ  
РХУ

КА



Регистр	Зона	Поз.	Обозначение	Наименование	Кол.	Примечание
				<u>Документация</u>		
				Пояснительная записка	×	
				<u>Д е т а л и</u>		масса поз. кг.
	1		ГОСТ 5784-82	12-А-I l = 6900	4	6,14
	2		ГОСТ 6727-80	4-ВР-I l = 340	17	0,03

Согласовано

Изм.	№ уч.	Лист	№ докум.	Дата	Подп.	Фамилия

2.030 КЛ-1 7 17

СЕТКА С-17

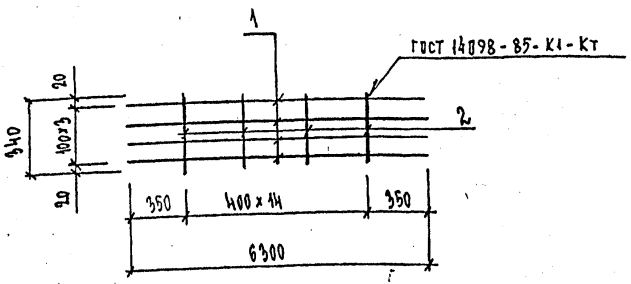
Стадия	Масса	Масштаб
Р	25,09	—

Лист 1 Листов -

ЛЕННИПРОЕКТ  
СКУ

КА





Кол.	Примечание	Наименование	Обозначение	Поз.	Возв.	Документ
		<u>Документация</u>				
		Пояснительная записка				
		<u>Детали</u>				
	Масса поз. кг.					
4	5,61	14-А-1 L=6300	ГОСТ 5784-82	1		
15	0,03	4-В7-1 L=340	ГОСТ 6727-80	2		

Изм.	№ уч.	Лист	№ докум.	Дата	Подп.	Фамилия

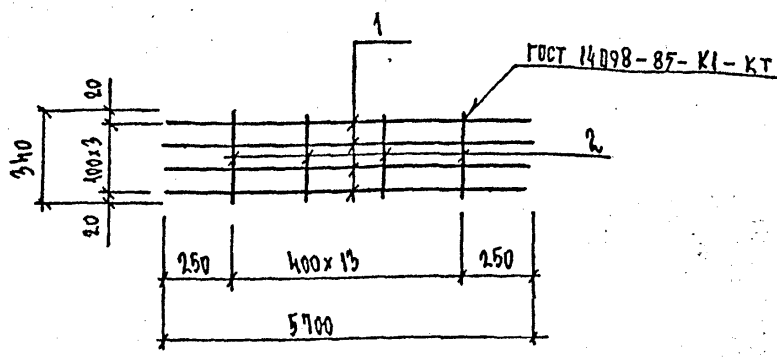
2.070 КЛ-1 7 18

Сетка С-18

Стадия	Масса	Масштаб
Р.	22,91	—
Лист	Листов —	

ЛЕННИПРОЕКТ  
ОКЧ

Имя, № пос.д.	Подпись и дата	Взам. инв. №
НАЧ. ОТД.	БУНИЧ	0598
ГЛ. КОНСТ.	БУНИЧ	н
УЧ. ГР.	МУРАТОВА	н
ПРОВЕРКА	МУРАТОВА	н
РАЗРАБОТ.	НИКИФОРОВ	н
ИСПОЛНИ	МУХИНА	н
И. КОНТРОЛ.	БУНИЧ	н



Кодификатор	Лист	Поз.	Обозначение	Наименование	Кол.	Примечание
				Документация		
				Пояснительная записка	×	
				<u>Д е т а л и</u>		Масса в кг.
	1		ГОСТ 5781-82	12-А-1 l=5700	4	5,07
	2		ГОСТ 6727-80	н-вр-1 l=340	14	0,03

Изм.	№ уч.	Лист	№ докум.	Дата	Подп.	Фамилия

2. 030 КЛ-1 7 19

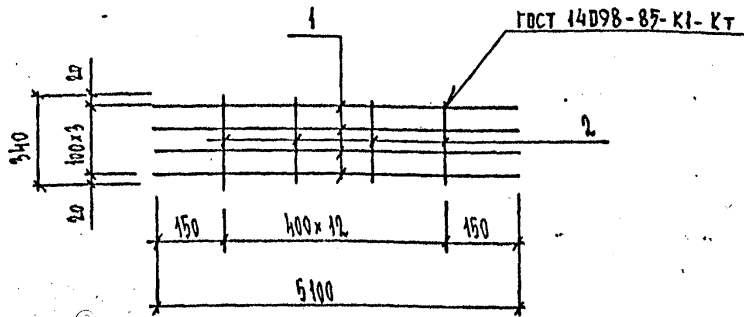
Имя и поз.	Подпись и дата	Взам. инв. №
НАЧ. ОТА.	БЧНИЧ	
ГЛ. УЧАСТК.	БЧНИЧ	85,92г
УЧ. ГР.	МУРАТОВА	"
ПРОЕКТАНТ	МУРАТОВА	"
ИЗРАБОТ.	НИКИФОРОВ	"
МОДЕЛИСТ	МУХИНА	"
В. УЧАСТКА	БЧНИЧ	"

СЕТКА С-19

Стадия	Масса	Масштаб
Р	20,72	—
Лист 1	Листов —	

ЛЕННИПРОЕКТ  
9Х4

КА



Рисунки	Зона	Поз.	Обозначение	Наименование	Кол.	Примечание
				<u>Документация</u>		
				ПОЯСНИТЕЛЬНАЯ ЗАПИСКА	×	
				<u>Д е т а л и</u>		МАССА ПОЗ. КР.
	1		ГОСТ 5781-82	12-А-I $\varnothing = 5100$	4	4,54
	2		ГОСТ 6727-80	4-8Р-I $\varnothing = 340$	13	0,03

Изм.	№ уч.	Лист	№ докум	Дата	Подп.	Фамилия

Имя, № подл., Подпись и дата  
Взам. инв. №

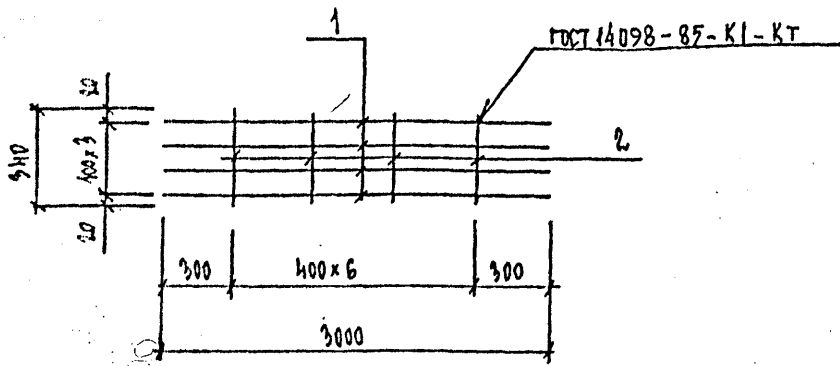
Имя	№ подл.	Подпись	Дата
Имя	№ подл.	Подпись	Дата
Имя	№ подл.	Подпись	Дата
Имя	№ подл.	Подпись	Дата
Имя	№ подл.	Подпись	Дата
Имя	№ подл.	Подпись	Дата
Имя	№ подл.	Подпись	Дата
Имя	№ подл.	Подпись	Дата
Имя	№ подл.	Подпись	Дата
Имя	№ подл.	Подпись	Дата

2.030 КЛ-1                      7                      20

СЕТКА С-20

Стадия	Масса	Масштаб
Р	18,56	—
Лист 1	Листов —	
ЛЕННИИПРОЕКТ ОКЧ		

КА



ГОСТ	Зона	Поз.	Обозначение	Наименование	Кол.	Примечание
				Документация		
				Пояснительная записка	×	
				Детали		Масса по кр.
	1		ГОСТ 5781-82	12-А-I L=3000	4	2,67
	2		ГОСТ 6727-80	4-ВР-I L=340	7	0,03

Изм.	№ уч.	Лист	№ докум	Дата	Подп.	Фамилия

2. 030 КЛ-1 7 21

Сетка С-21

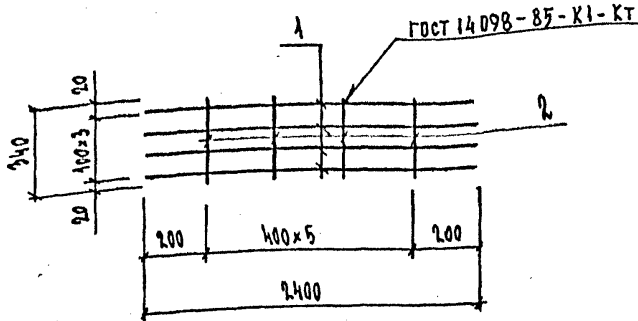
Стадия	Масса	Масштаб
1	40,90	—
Лист 1	Листов —	

И.в.в. подп. Подпись и дата

И.в.в. подп.	Подпись и дата		
И.в.в. подп.	Подпись и дата		
И.в.в. подп.	Подпись и дата		
И.в.в. подп.	Подпись и дата		
И.в.в. подп.	Подпись и дата		
И.в.в. подп.	Подпись и дата		
И.в.в. подп.	Подпись и дата		
И.в.в. подп.	Подпись и дата		
И.в.в. подп.	Подпись и дата		
И.в.в. подп.	Подпись и дата		

ЛЕННИПРОЕКТ  
ОКУ

КА



Согласовано

ЭОСЕТ	ЗОНА	Поз.	Обозначение	Наименование	Кол.	Примечание
				Документация		
				Пояснительная записка	X	
				Д е т а л и		МАССА ПОЗ. КГ.
				12-А-1 В-2400	4	2,14
	1		ГОСТ 5734-82	4-ВР-1 В-340	6	0,05
	2		ГОСТ 6727-80			

Изм.	№ уч.	Лист	№ докум	Дата	Подп.	Фамилия

Взаимки №

Подпись и дата

Имя и поз.

НАЧ. ОТД.	БУНИН	<i>В.В.</i>	05.09.87	
ЗА. КОНСТР	БУНИН	<i>В.В.</i>	"	
РУК. ГР.	МУРАТОВА	<i>В.В.</i>	"	
ПРОВЕРИЛ	МУРАТОВА	<i>В.В.</i>	"	
РАЗРАБОТ.	НИКИФОРОВ	<i>В.В.</i>	"	
НЕПОЛНИЛ	МУХИНА	<i>В.В.</i>	"	
А. КОНТРОЛ	БУНИН	<i>В.В.</i>	"	

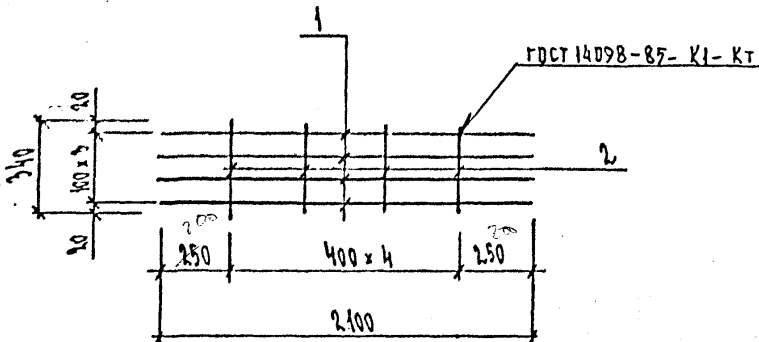
2. 030 КЛ-1 7 22

Сетка С-22

Стадия	Масса	Масштаб
Р	8,75	—
Лист	Листов —	

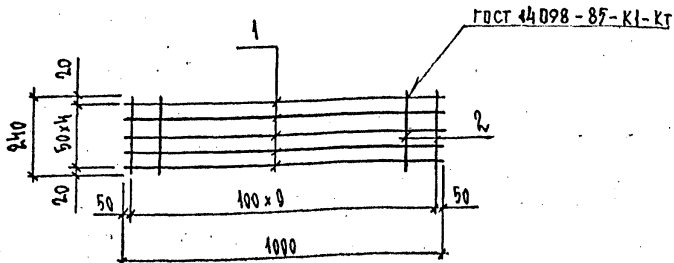
ЛЕННИИПРОЕКТ  
0К4

КА



Формат	Возв	Поз.	Обозначение	Наименование	Кол.	Примечание
				<u>Документация</u>		
				ПОЯСНИТЕЛЬНАЯ ЗАПИСКА	×	
				<u>Детали</u>		МАССА ПОЗ. КГ
		1	ГОСТ 5781-82	12-А-1 В. 2100	4	1,87
		2	ГОСТ 6727-80	4-81-1, В. 340	5	0,05

Изм №	ПОЛ. ПОДП.	ПОДПИСЬ И ДАТА	ВЕРСИИ, №								
				Изм	№ уч.	Лист	№ докум	Дата	Подп.	Фамилия	
				2.030	КЛ-1	7	23				
				НАЧ. ОТД.	БУНИЧ	<i>Бун</i>	05.92г	СЕТКА С-23	Стадия	Масса	Масштаб
					ИЛ. КОМП.	БУНИЧ	<i>Бун</i>		"	Р	7,64
				РАС. ИР.	МЧРАТОВА	<i>Мч</i>	"		Лист 1   Листов —		
				ЭКСПЕРТ	ИЗУМИЛОВ	<i>Изу</i>	"		ЛЕННИПРОЕКТ ОУ		
				СВОДНАЯ	ИЗУМИЛОВ	<i>Изу</i>	"				
				И. КОНТРОЛ	БУНИЧ	<i>Бун</i>	"				



Согласовано

Формат	Зона	Поз.	Обозначение	Наименование	Кол.	Примечание
				<u>Документация</u>		
				Пояснительная записка	×	
				<u>Детали</u>		Масса поз. кг.
	1		ГОСТ 6724-80	5-ВР-I L=1000	5	0,44
	2			4-ВР-I L=240	40	0,08

Изм.	№ уч.	Лист	№ докум.	Дата	Подп.	Фамилия

Имя, № подп.	Подпись и дата	Взам.имя, №
НАЧ. ОТД.	БУНИЦ	05.98
ТА. КОМП.	БУНИЦ	"
РУК. ГР.	МУРАТОВА	"
ПРОВЕРКА	МУРАТОВА	"
РАЗРАБОТ.	НИКИФОРОВ	"
ИСПОЛНИЛ	МУХИНА	"
И. КОНТРОЛ.	БУНИЦ	"

2.030 КЛ-1 7 24

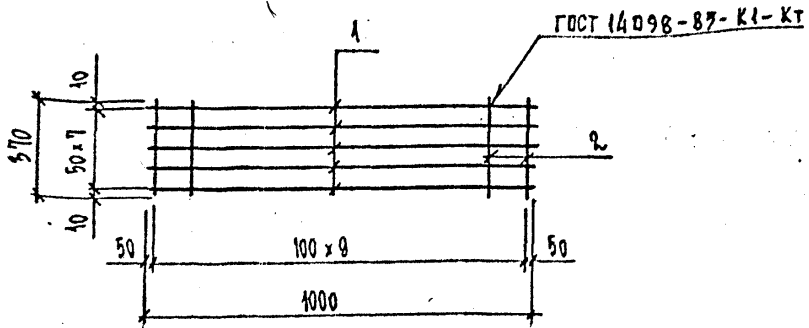
СЕТКА Т4-1

Стадия Масса Масштаб

P 0,94 —

Лист 1 Листов —

ЛЕННИИПРОЕКТ  
ВКУ



Кол.	Примечание	Наименование	Обозначение	Поз.	Зона	КОМЕТ
		Документация				
		Пояснительная записка				
		Детали				
	Масса поз. кг.					
8	0,44	5-ВР-I $\varnothing = 1000$	ГОСТ 6727-80	1		
10	0,03	4-ВР-I $\varnothing = 370$		2		

Изм.	№ уч.	Лист	№ докум.	Дата	Подп.	Фамилия

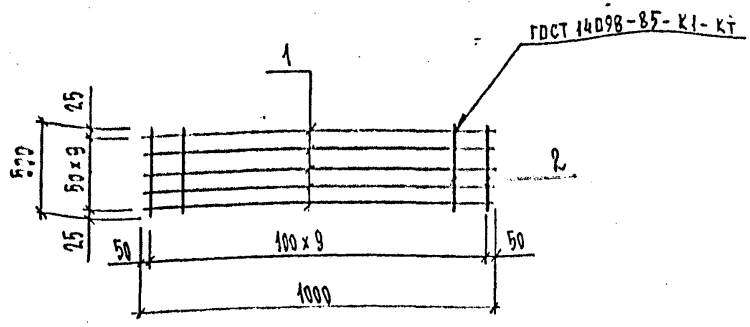
2. 030 К1-1 7 25

Сетка Т1-2

Имя и № подл.	Подпись и дата	Взам. инв. №
НАЧ. ОТД.	БУНИН	
ТЛ. КОНСТР.	БУНИН	05.90.
СВЕД. ТР.	У. РАТОВА	"
ЭКСПЕРТ	МЕРАТОВА	"
УЗУРБЕТО.	НИЖИБЕРОВ	"
АСПОКНИТ	МУХИНА	"
К. КОНТРОЛ	БУНИН	"

Стадия	Масса	Масштаб
1	1,49	-
Лист	Листов -	
ЛЕНИИПРОЕКТ		
083		





Согласовано

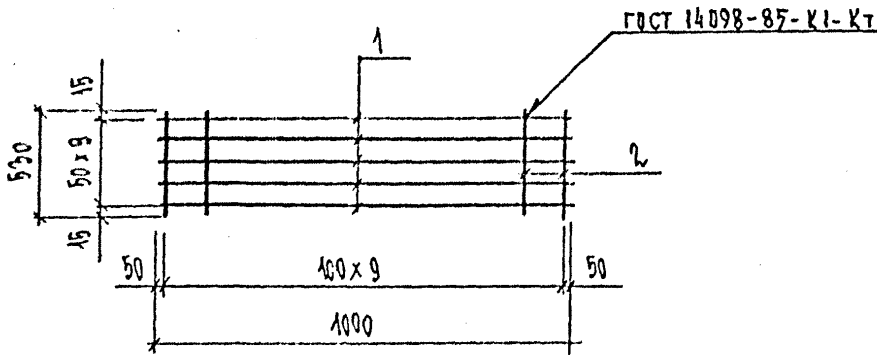
Формат	Зона	Поз.	Обозначение	Наименование	Кол.	Примечание
				<u>Документация</u>		
				Пояснительная записка	1	
				<u>Детали</u>		Масса поз. кг.
		1	ГОСТ 6797-80	5-ВР-I L=1000	10	0,14
		2		4-ВР-I L=500	10	0,05

В.Изм.	№ уч.	Лист	№ докум.	Дата	Подп.	Фамилия

2. ДЗД. К1-1 7 26

Имя, № подл.	Подпись и дата	Взам. инв. №
НАЧ. ОТД.	БЧНИЧ	
ГЛ. КОНСТ.	БЧНИЧ	07.92.
РИС. РЕ.	МУРАТОВА	✓
ПРОВЕРКА	МУРАТОВА	✓
РАЗРАБОТ.	ЧИКИФОРД	✓
ИСПОЛНИЛ	МУХИНА	✓
И-КОНТРОЛ	БЧНИЧ	✓

СЕТКА Т4-5	Стадия	Масса	Масштаб
	P	4,90	—
Лист 1		Листов —	
ЛЕННИИПРОЕКТ 0К4			



КОДЕС	ЗОНА	Поз.	Обозначение	Наименование	Кол.	Примечание
				Документация		
				ПОЯСНИТЕЛЬНАЯ ЗАПИСКА	×	
				Д е т а л и		МАССА ВОЗ кг
		1	ГОСТ 6727-80	5-ВР-I l = 1000	11	0,14
		2		4-ВР-I l = 530	10	0,05

Изм	№ уч.	Лист	№ докум	Дата	Подп.	Фамилия

2.030 КЛ-1 7 27

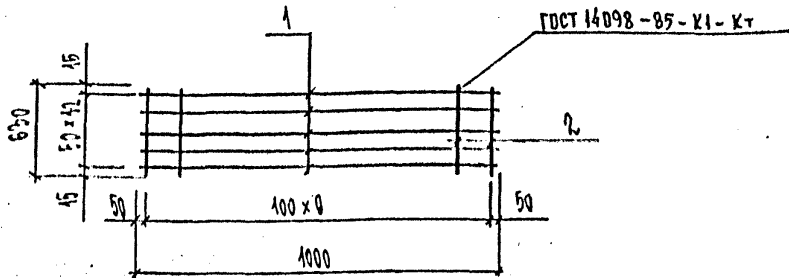
СЕТКА Т1-Н

Стандия	Масса	Масштаб
---------	-------	---------

1	2,08	—
---	------	---

Лист	Листов
------	--------

ЛЕННИИПРОЕКТ  
ЖКУ



КОМП. ЧАСТИ	КОЛ-ВО	КОД	ОБОЗНАЧЕНИЕ	НАИМЕНОВАНИЕ	КОЛ.	ПРИМЕЧАНИЕ
				Документация		
				Пояснительная записка	X	
				Детали		
	1		ГОСТ 6707-80	5-ВР-1 $\varnothing = 1000$	25	0,14
	2			4-ВР-1 $\varnothing = 600$	10	0,06

Изм.	Исполн.	Лист	№ докум.	Дата	Подп.	Фамилия

Имя, № подл.	Подпись и дата	Взам. №	Имя	Подпись	Дата	Имя	Подпись	Дата

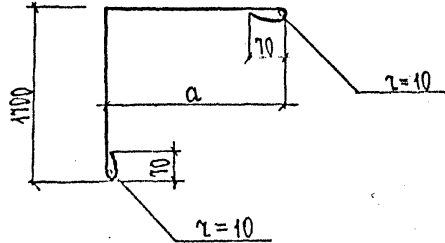
2.070 КЛ-1 7 28

Сетка Т4-5

Стадия	Масса	Масштаб
Р	2,45	—
Лист	Листов	

ЛЕННИПРОЕКТ  
ОКУ

КА



МАРКА ИЗДЕЛИЯ	а ММ
ОС 1 - 1	1700
ОС 1 - 2	2000
ОС 1 - 3	2200
ОС 1 - 4	2400
ОС 1 - 5	2600
ОС 1 - 6	2800
ОС 1 - 7	3000
ОС 1 - 8	3200
ОС 1 - 9	3400
ОС 1 - 10	3600

Имя, № пост., Подпись и дата, Взам.инв.№

Имя, № пост.	Подпись и дата	Взам.инв.№
НАЧ.ОТД.	БУНИЧ	<i>[Signature]</i>
РУК.ГР.	МУРАТОВА	<i>[Signature]</i>
Пров.пр.	МУРАТОВА	<i>[Signature]</i>
Разработ.	—	
Исполнил.	СОКОЛОВА	<i>[Signature]</i>
Н.контр.	БУНИЧ	<i>[Signature]</i>

2.030 КЛ-1 7 29

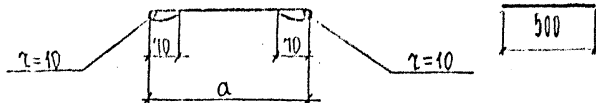
СВЯЗИ ОС 1 - 1 ÷ ОС 1 - 10

Стадия	Лист	Листов
Р	1	2

ЛЕННИИПРОЕКТ  
ОКУ



$$\text{OC 2-1} \div \text{OC 2-32}$$

$$\text{OC 3-1}$$


МАРКА ИЗДЕЛИЯ	а мм	МАРКА ИЗДЕЛИЯ	а мм
OC 2 - 1	1700	OC 2 - 19	5400
OC 2 - 2	2000	OC 2 - 20	5600
OC 2 - 3	2200	OC 2 - 21	5800
OC 2 - 4	2400	OC 2 - 22	6000
OC 2 - 5	2600	OC 2 - 23	6200
OC 2 - 6	2800	OC 2 - 24	6400
OC 2 - 7	3000	OC 2 - 25	6600
OC 2 - 8	3200	OC 2 - 26	6800
OC 2 - 9	3400	OC 2 - 27	7000
OC 2 - 10	3600	OC 2 - 28	7200
OC 2 - 11	3800	OC 2 - 29	7400
OC 2 - 12	4000	OC 2 - 30	7600
OC 2 - 13	4200	OC 2 - 31	7800
OC 2 - 14	4400	OC 2 - 32	8000
OC 2 - 15	4600	OC 3 - 1	500
OC 2 - 16	4800		
OC 2 - 17	5000		
OC 2 - 18	5200		

Взаимный №

Подпись и дата

Исполнитель	М. В. БУНИЧ	05.02
Проверенный	М. В. БУНИЧ	
Составитель	М. В. БУНИЧ	
Н. контрол.	СОКОЛОВА БУНИЧ	

2. ДЗД КА-1 7 30

$$\text{С В Я З И OC 2-1} \div \text{OC 2-32}$$

$$\text{OC 3-1}$$

Стадия	Лист	Листов
Р	1	3

ЛЕННИИПРОЕКТ  
ОКУ

Формат 11

1/1

Формат	Зона	Поз.	Обозначение	Наименование	Кол.	Примечание
				<u>ДОКУМЕНТАЦИЯ</u>		
				СБОРОЧНЫЙ ЧЕРТЕЖ		
				ПОЯСНИТЕЛЬНАЯ ЗАПИСКА		
				<u>ДЕТАЛИ</u>		
				ГОСТ 5781-82		МАССА ПОЗ.
		0С2-1		Ф 8 А I $l = 1850$	1	0,73
		0С2-2		Ф 8 А I $l = 2150$	1	0,84
		0С2-3		Ф 8 А I $l = 2350$	1	0,92
		0С2-4		Ф 8 А I $l = 2550$	1	1,00
		0С2-5		Ф 8 А I $l = 2750$	1	1,08
		0С2-6		Ф 8 А I $l = 2950$	1	1,16
		0С2-7		Ф 8 А I $l = 3150$	1	1,24
		0С2-8		Ф 8 А I $l = 3350$	1	1,32
		0С2-9		Ф 8 А I $l = 3550$	1	1,40
		0С2-10		Ф 8 А I $l = 3750$	1	1,48
		0С2-11		Ф 8 А I $l = 3950$	1	1,56
		0С2-12		Ф 8 А I $l = 4150$	1	1,64
		0С2-13		Ф 8 А I $l = 4350$	1	1,72
		0С2-14		Ф 8 А I $l = 4550$	1	1,80
		0С2-15		Ф 8 А I $l = 4750$	1	1,88
		0С2-16		Ф 8 А I $l = 4950$	1	1,96
		0С2-17		Ф 8 А I $l = 5150$	1	2,04
		0С2-18		Ф 8 А I $l = 5350$	1	2,12
		0С2-19		Ф 8 А I $l = 5550$	1	2,20

Имя № подл.

Полный каталог

Взам. инв. №

2. 030 КЛ-1 7 30

Лист

2

