

ГОСУДАРСТВЕННЫЙ КОМИТЕТ СОВЕТА МИНИСТРОВ СССР ПО ДЕЛАМ СТРОИТЕЛЬСТВА  
/ ГОССТРОЙ СССР /

ТИПОВЫЕ КОНСТРУКЦИИ, ИЗДЕЛИЯ И УЗЛЫ ЗДАНИЙ И СООРУЖЕНИЙ

Серия 1.420 - 6

КОНСТРУКЦИИ  
МНОГОЭТАЖНЫХ ПРОИЗВОДСТВЕННЫХ ЗДАНИЙ  
С СЕТКОЙ КОЛОНН 12 × 6 М

Выпуск 0 - 2

МАТЕРИАЛЫ ДЛЯ ПРОЕКТИРОВАНИЯ  
КРЕПЛЕНИЯ ПАНЕЛЬНЫХ СТЕН

*РАЗРАБОТАНЫ ЦНИИПРОМЗДАНИЙ  
Госстроя СССР*

*УТВЕРЖДЕНЫ И ВВЕДЕНЫ  
В ДЕЙСТВИЕ С 1/II-78 Г  
ГОССТРОЕМ СССР  
ПОСТАНОВЛЕНИЕ №161 от 17/II-77 Г*

Содержание

Стр	Содержание	Лист
2	Содержание	
2-3	Пояснительная записка	
4	Маркировочные схемы стоек фахверка и деталей их крепления для зданий с сеткой колонн 6x12 м	1
5	Маркировочные схемы деталей крепления продольных стен (пример)	2
6	Маркировочные схемы деталей крепления торцовых стен (пример)	3

Пояснительная записка

1 Настоящий выпуск содержит указания по применению типовых монтажных деталей панельных стен для отапливаемых многоэтажных зданий с сеткой колонн 12x6 м из конструкций серии 1.420-6.

2 Рабочие чертежи типовых монтажных деталей приведены в выпуске 1, серии 2.430-17

3 Все стальные изделия крепления, включая стойки фахверка и опорные консоли приведены в выпуске 2, серии 2.430-17.

4 Типовые детали не предусматривают их применения в проектах зданий, строящихся в сейсмических районах, в районах вечной мерзлоты и с просадочными грунтами, а так же на обрабатываемых территориях.

5. При применении деталей в конкретном проекте начнутся защитные покрытия деталей и конструкций в соответствии с требованиями СН и П-28-73 "Защита строительных конструкций от коррозии".

6. При проектировании стен по настоящей серии следует так же пользоваться выпусками „0” и „1”, серии 1.432-5 „Стеновые панели для производственных зданий с шагом колонн 6 м.

7 Детали заполнения проемов переплетами в состав данной серии не входят и приводятся в отдельных сериях Т.Д.М.

8. Выпуск „0-2” является вспомогательным материалом для проектирования и содержит:

- а) ключи подбора и маркировочные схемы деталей крепления стальных стоек фахверка,
- б) маркировочные схемы деталей крепления панелей к каркасу здания.

На схемах детали замаркированы кружками, в центре которых помещен номер детали. В маркировке деталей крепления опорных консолей перед кружками представлена их марка.

9. Панели продольных стен крепятся к железобетонным колоннам. Участки стен, расположенные выше колонн крепятся к плитам покрытия. Панели торцовых стен крепятся к железобетонным колоннам, к стальным стойкам фахверка и ригелям покрытия.

10. Стеновые панели, расположенные над оконными проемами, устанавливаются на стальные опорные консоли, привариваемые к закладным деталям в колоннах или к стальным стойкам фахверка.

На глухих участках стен, в тех случаях когда расчетная вертикальная нагрузка, действующая на консоль превышает величины указанные в таблице 1, должны устанавливаться дополнительные стальные опорные консоли.

Максимальная высота глухих участков стен, опирающихся на фундаментную балку определяется расчетом на смятие панелей в местах их опирания (см п 9.54 СН и П II-В.2-71).

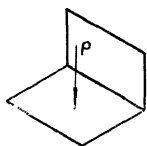
Центральный институт  
 Проектирования и  
 Конструирования  
 Зданий  
 Москва  
 Инженер  
 М.И.С.  
 Хоревич  
 Удальцов  
 Ю.С.С.

ТК	Содержание Пояснительная записка	Серия 1.420-6
		Выпуск 0-2
1976		

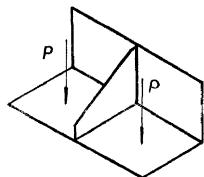
Таблица 1  
Ключ для подбора марок опорных консолей

Материал панели	Марка бетона	Толщина панели мм	Консоли РК и ФК		Консоли ТК	
			Марка	Р (т)	Марка	Р (т)
Легкий бетон	50	160	РК-3 ФК-4	3,00	ТК-4	3,30
		200	РК-2 ФК-3	3,00	ТК-3	4,15
		240	РК-1 ФК-2	4,50	ТК-2	4,90
		300	РК-1 ФК-1	4,50	ТК-1	4,90
Ячеистый бетон	35	160	РК-3 ФК-4	2,15	ТК-4	2,45
		200	РК-2 ФК-3	2,80	ТК-3	3,05
		240	РК-1 ФК-2	3,50	ТК-2	3,80
		300	РК-1 ФК-1	3,50	ТК-1	3,80

Схемы приложения нагрузок на опорные консоли



Консоль ТК



Консоль РК и ФК

11. Углы зданий, а также участки стен в местах  $\alpha$  и  $\beta$  со вставками, решены с помощью специальных блоков, которые присоединяются к панелям до их монтажа (см. деталь 42)

12. При расчете стоек фризверка нормативная нагрузка от веса панельных стен принята равной 300 кг/м<sup>2</sup>

Нормативный скоростной напор ветра при расчете креплений и стоек фризверка принят по IV району ветровых нагрузок, при этом максимальная высота здания принята равной 30,0 м.

Оформление проектов с применением настоящей серии

13. В конкретном проекте должны быть приведены:  
 а) Монтажные схемы панельных стен с маркировкой деталей, выполненные на основании маркировочных схем, приведенных в данном выпуске. Детали на монтажных схемах обозначаются также, как и на маркировочных схемах.  
 Детали заполнения швов на монтажных схемах не маркируются и обозначаются следующим примечанием на листе проекта:  
 „заполнение швов см. детали на стр. 47 и 48, выпуска 1, серии 2.430-17.

б) Спецификации стеновых панелей и стальных элементов для сопряжения панелей с каркасом.  
 в) Выборка элементов крепления.  
 г) Наименование и характеристика материалов для заполнения швов.

д) Указания о применяемых электродах для монтажной сварки (электроды типа Э42 и Э42А по ГОСТ 9457-76).

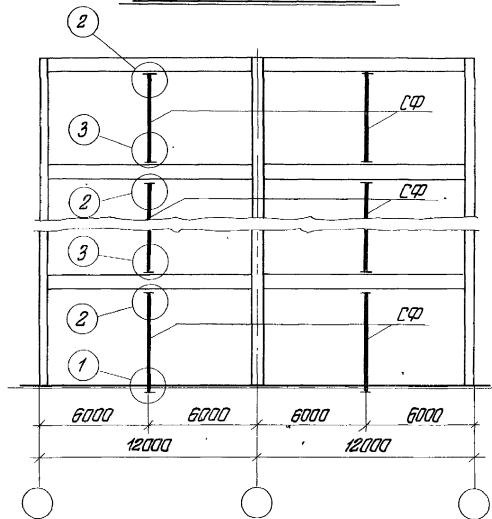
е) Указания о защите стальных элементов крепления от коррозии.

ТК  
1976

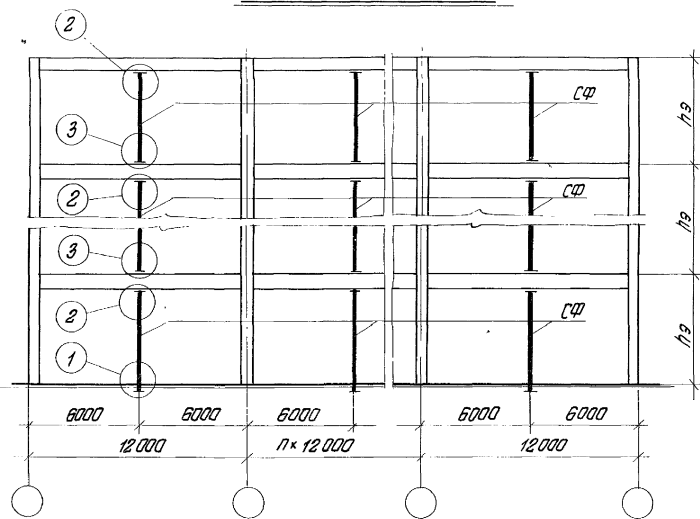
Пояснительная записка

Серия  
1.420-6  
Выпуск  
0-2

Двухпрелетные здания



Многопрелетные здания



Ключ для подбора марок стоек фахверка

Высота этажа (м)	4,8	6,0	7,2
Марка стойки	СФ-2	СФ-3	СФ-4

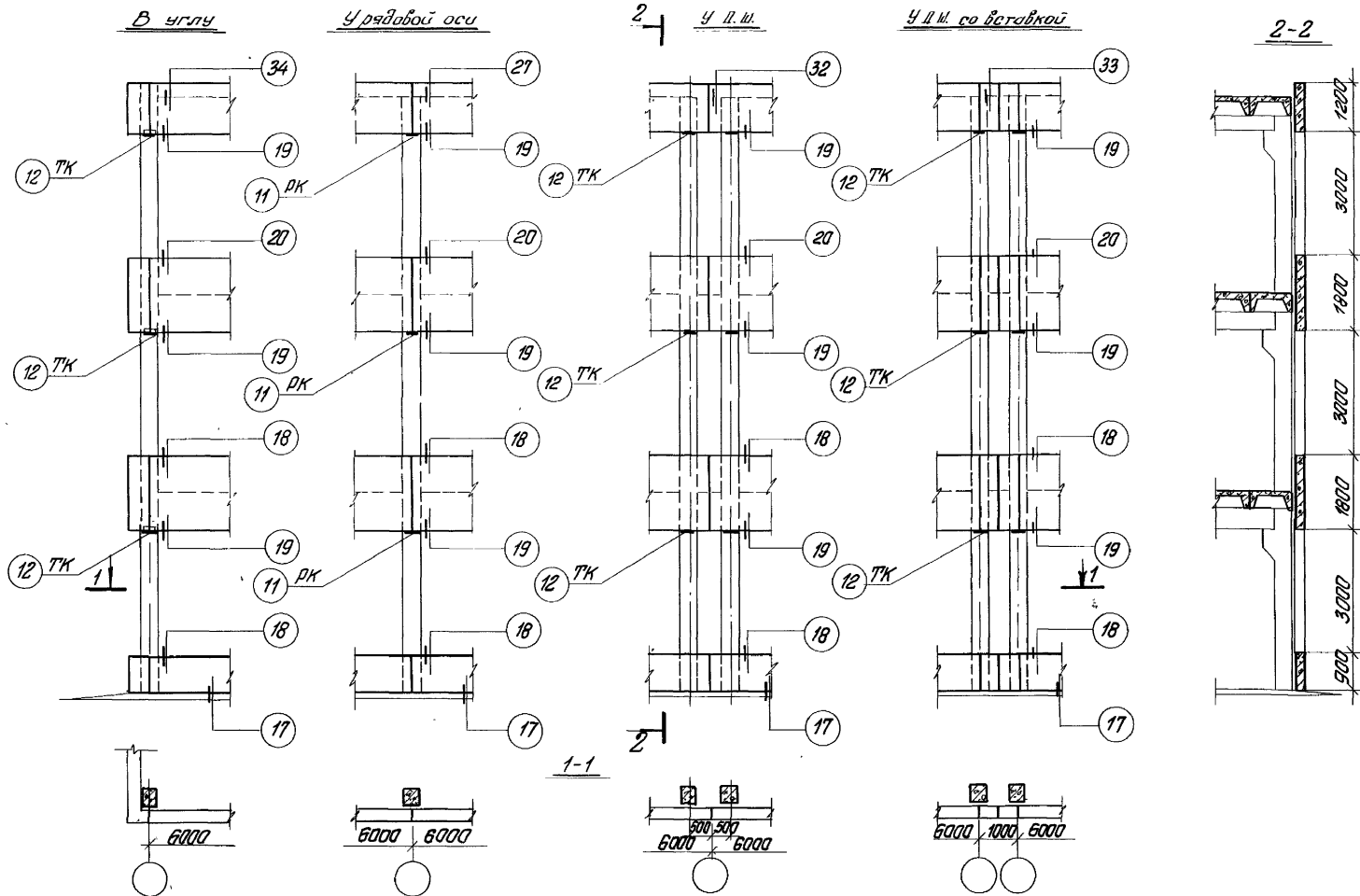
Примечание.

На монтажных схемах для конкретных объектов следует проставлять полные марки стоек фахверка, в соответствии с принятой высотой этажей (см ключ для подбора стоек фахверка).

ТК  
1976

Маркуровочные схемы стоек фахверка  
и деталей их крепления для зданий с веткой  
калан 6х12м

Серия  
1.4.20-6  
Выпуск 1  
Л.ст  
0-2 1



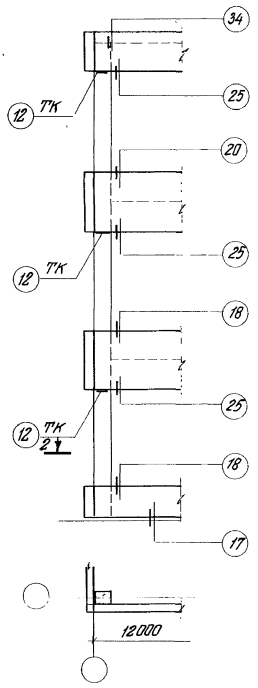
Центропроектинститут  
Москва

10.000/10000  
12.000/10000  
12.000/10000  
12.000/10000  
12.000/10000  
12.000/10000  
12.000/10000  
12.000/10000  
12.000/10000  
12.000/10000

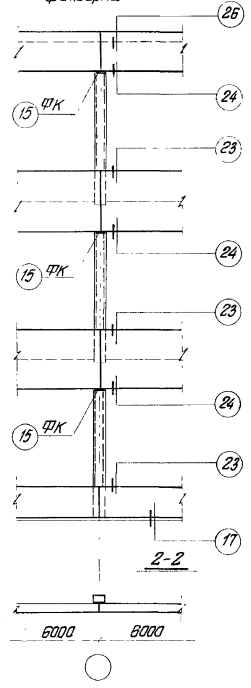
- Примечания:**
1. Конструкции перекрытий ады в двух вариантах: из ребристых плит и из многоступенчатых панелей. На схеме условно показаны перекрытия только из ребристых панелей.
  2. На монтажных схемах для конкретного объекта, следует представлять полные марки опорных консолей, руководствуясь ключом (см. таблицу 1).

ТК 1976	Маркировочные схемы деталей крепления продольных стен (пример)	Серия	1420-6
		Внутренний лист	2

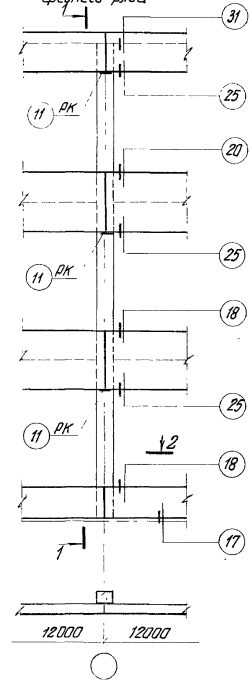
*В углу*



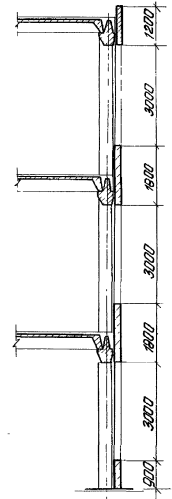
*К стойке  
фрагмерка*



*К колонне  
среднего ряда*



*1-1*



Примечание.

На монтажных схемах для конкретных объектов следует представлять полные марки опорных консолей, руководствуясь ключом (см. таблицу 1).

ТК  
1976

Маркировочные схемы деталей крепления  
тарцевых стен (пример)

Лист  
14.20-6  
Выпуск Лист  
0-2 3