
ФЕДЕРАЛЬНОЕ АГЕНТСТВО
ПО ТЕХНИЧЕСКОМУ РЕГУЛИРОВАНИЮ И МЕТРОЛОГИИ



НАЦИОНАЛЬНЫЙ
СТАНДАРТ
РОССИЙСКОЙ
ФЕДЕРАЦИИ

ГОСТ Р
ИСО/МЭК 10373-7—
2011

Карты идентификационные
МЕТОДЫ ИСПЫТАНИЙ

Часть 7

Карты удаленного действия

(ISO/IEC 10373-7:2008, IDT)

Издание официальное



Москва
Стандартинформ
2019

Предисловие

1 ПОДГОТОВЛЕН Федеральным государственным унитарным предприятием «Всероссийский научно-исследовательский институт стандартизации и сертификации в машиностроении» (ВНИИНМАШ) и Техническим комитетом по стандартизации ТК 22 «Информационные технологии» на основе собственного перевода на русский язык англоязычной версии стандарта, указанного в пункте 4

2 ВНЕСЕН Техническим комитетом по стандартизации ТК 22 «Информационные технологии»

3 УТВЕРЖДЕН И ВВЕДЕН В ДЕЙСТВИЕ Приказом Федерального агентства по техническому регулированию и метрологии от 13 декабря 2011 г. № 1006-ст

4 Настоящий стандарт идентичен международному стандарту ИСО/МЭК 10373-7:2008 «Карты идентификационные. Методы испытаний. Часть 7. Карты удаленного действия» (ISO/IEC 10373-7:2008 «Identification cards — Test methods — Part 7: Vicinity cards», IDT).

При применении настоящего стандарта рекомендуется использовать вместо ссылочных международных стандартов соответствующие им национальные стандарты, сведения о которых приведены в дополнительном приложении ДА

5 ВВЕДЕН ВПЕРВЫЕ

6 Некоторые положения международного стандарта, указанного в пункте 4, могут являться объектом патентных прав. Международная организация по стандартизации (ИСО) и Международная электротехническая комиссия (МЭК) не несут ответственности за идентификацию подобных патентных прав

7 ПЕРЕИЗДАНИЕ. Декабрь 2018 г.

Правила применения настоящего стандарта установлены в статье 26 Федерального закона от 29 июня 2015 г. № 162-ФЗ «О стандартизации в Российской Федерации». Информация об изменениях к настоящему стандарту публикуется в ежегодном (по состоянию на 1 января текущего года) информационном указателе «Национальные стандарты», а официальный текст изменений и поправок — в ежемесячном информационном указателе «Национальные стандарты». В случае пересмотра (замены) или отмены настоящего стандарта соответствующее уведомление будет опубликовано в ближайшем выпуске ежемесячного информационного указателя «Национальные стандарты». Соответствующая информация, уведомление и тексты размещаются также в информационной системе общего пользования — на официальном сайте Федерального агентства по техническому регулированию и метрологии в сети Интернет (www.gost.ru)

© ISO, 2008 — Все права сохраняются
© Стандартинформ, оформление, 2014, 2019

Настоящий стандарт не может быть полностью или частично воспроизведен, тиражирован и распространен в качестве официального издания без разрешения Федерального агентства по техническому регулированию и метрологии

Содержание

1 Область применения	1
2 Нормативные ссылки	1
3 Термины, определения и сокращения	2
3.1 Термины и определения	2
3.2 Сокращения	2
4 Нормальные условия испытаний	2
4.1 Нормальные климатические условия	2
4.2 Предварительное кондиционирование	2
4.3 Допустимые отклонения	2
4.4 Паразитная индуктивность	3
4.5 Суммарная погрешность измерения	3
5 Испытание на воздействие статического электричества	3
5.1 Оборудование	3
5.2 Методика	3
5.3 Протокол испытания	4
6 Испытательное оборудование и схемы испытаний	4
6.1 Калибровочная катушка	4
6.2 Установка для испытательного терминального оборудования VCD	5
6.3 Эталонные карты на интегральных схемах удаленного действия VICC	6
6.4 Цифровой импульсный осциллограф	7
7 Функциональные испытания карты VICC	8
7.1 Назначение	8
7.2 Методика испытаний	8
7.3 Протокол испытания	8
8 Функциональные испытания терминального оборудования VCD	8
8.1 Напряженность электромагнитного поля и передача мощности терминального оборудо- вания	8
8.2 Индекс модуляции и форма сигнала	9
8.3 Прием нагрузочной модуляции	10
Приложение А (обязательное) Антенна испытательного терминального оборудования VCD	11
Приложение В (справочное) Настройка антенны испытательного терминального оборудо- вания VCD	14
Приложение С (обязательное) Катушка считывания	16
Приложение D (обязательное) Эталонная карта VICC для измерений мощности терминального оборудования VCD	18
Приложение E (справочное) Эталонная карта VICC для испытания нагрузочной модуляцией	20
Приложение F (справочное) Программа оценивания спектра	21
Приложение ДА (справочное) Сведения о соответствии ссылочных международных стандартов национальным стандартам	26

Карты идентификационные

МЕТОДЫ ИСПЫТАНИЙ

Часть 7

Карты удаленного действия

Identification cards. Test methods. Part 7. Vicinity cards

Дата введения — 2013—01—01

1 Область применения

Стандарты серии ИСО/МЭК 10373 устанавливают методы испытаний для определения характеристик идентификационных карт (далее — карт), соответствующих определению, приведенному в ИСО/МЭК 7810. На каждый метод испытания приводится указание в одном или нескольких основных стандартах, например в ИСО/МЭК 7810, либо в одном или нескольких дополнительных стандартах, устанавливающих требования к технологиям хранения информации, применяемым в картах.

Примечание 1 — Критерии оценки результатов испытаний не включены в настоящий стандарт, но их можно найти в основных стандартах.

Примечание 2 — Испытания должны выполняться отдельно одно от другого. Для конкретной карты не требуется последовательного выполнения всех испытаний.

Настоящий стандарт устанавливает методы испытаний, относящиеся к технологии бесконтактных карт на интегральных схемах (карты удаленного действия). Настоящий стандарт устанавливает методы испытаний, являющиеся общими для одной или нескольких технологий карт на интегральных схемах (ИСС). Остальные стандарты серии ИСО/МЭК 10373 устанавливают методы испытаний для других технологий.

Если не указано иное, методы испытаний, описанные в настоящем стандарте, должны применяться исключительно к картам, которые определены в ИСО/МЭК 15693-1 и ИСО/МЭК 15693-2.

2 Нормативные ссылки

В настоящем стандарте использованы ссылки на следующие стандарты¹⁾:

ISO/IEC 7810, Identification cards — Physical characteristics (Карты идентификационные. Физические характеристики)

ISO/IEC 15693-1, Identification cards — Contactless integrated circuit(s) cards — Vicinity cards — Part 1: Physical characteristics (Карты идентификационные. Карты на интегральных схемах бесконтактные. Карты удаленного действия. Часть 1. Физические характеристики)

ISO/IEC 15693-2:2006, Identification cards — Contactless integrated circuit(s) cards — Vicinity cards — Part 2: Air interface and initialization (Карты идентификационные. Карты на интегральных схемах бесконтактные. Карты удаленного действия. Часть 2. Воздушный интерфейс и инициализация)

¹⁾ Следует применять последнее издание указанных стандартов, включая все последующие изменения.

ISO/IEC 15693-3, Identification cards — Contactless integrated circuit(s) cards — Vicinity cards — Part 3: Anticollision and transmission protocol (Карты идентификационные. Карты на интегральных схемах бесконтактные. Карты удаленного действия. Часть 3. Предотвращение конфликтов и протокол передачи)

IEC 61000-4-2, Electromagnetic compatibility (EMC) — Part 4-2: Testing and measurement techniques — Electrostatic discharge immunity test (Электромагнитная совместимость. Часть 4-2. Методики испытаний и измерений. Испытание на невосприимчивость к электростатическому разряду)

Guide to the expression of Uncertainty in measurement, ISO, 1993 (Руководство по выражению неопределенности измерений)

3 Термины, определения и сокращения

В настоящем стандарте применены следующие термины с соответствующими определениями, а также сокращения.

3.1 Термины и определения

3.1.1 базовый стандарт (base standard): Стандарт, для проверки соответствия которому применен определенный метод испытания.

3.1.2 функционировать в соответствии с назначением (operate as intended): Сохранение работоспособного состояния (при некотором потенциально разрушающем воздействии) в такой степени, что любая интегральная схема, имеющаяся в карте, продолжает действовать и выдавать ответ¹⁾, как определено в ИСО/МЭК 15693-3, который соответствует базовому стандарту.

П р и м е ч а н и е — Если на одной и той же карте используются другие (информационные) технологии, то их функциональность в соответствии с назначением должна соответствовать стандарту для каждой технологии.

3.1.3 метод испытания (test method): Порядок проверки характеристик идентификационных карт с целью подтверждения их соответствия международным стандартам.

3.2 Сокращения

В настоящем стандарте применены следующие сокращения:

DUT — испытываемое устройство (device under test);

ESD — электростатический разряд (electrostatic discharge);

f_c — частота рабочего поля (frequency of the operating field);

f_{s1} , f_{s2} — поднесущие частоты (frequency of the subcarriers);

H_{max} — максимальная напряженность поля вокруг антенны терминального оборудования VCD (maximum field strength of the VCD antenna field);

H_{min} — минимальная напряженность поля вокруг антенны терминального оборудования VCD (minimum field strength of the VCD antenna field);

VCD — терминальное оборудование для карт удаленного действия (vicinity coupling device);

VICC — карта на интегральных схемах удаленного действия (vicinity card).

4 Нормальные условия испытаний

4.1 Нормальные климатические условия

Испытания проводят при температуре $(23 \pm 3) ^\circ\text{C}$ [$(73 \pm 5) ^\circ\text{F}$] и относительной влажности от 40 % до 60 %, если не оговорены иные климатические условия.

4.2 Предварительное кондиционирование

Если метод испытания требует проведения предварительного кондиционирования, то испытываемые карты выдерживают в нормальных климатических условиях в течение 24 ч до начала испытания.

¹⁾ Настоящий стандарт не предусматривает испытаний, позволяющих установить функциональные возможности карт на интегральной(ых) схеме(ах) в полном объеме. Методы испытаний требуют проверки лишь минимальных возможностей. При определенных обстоятельствах могут быть применены дополнительные критерии, обусловленные спецификой конкретного случая.

4.3 Допустимые отклонения

Отклонения значений характеристик средств испытаний (например, линейных размеров) и параметров процедур выполнения испытаний (например, параметров настройки испытательного оборудования) от их номинальных значений, указанных в настоящем стандарте, не должны превышать $\pm 5\%$, если не оговорены другие допускаемые отклонения.

4.4 Паразитная индуктивность

Сопротивления и конденсаторы должны иметь индуктивность, которой можно пренебречь.

4.5 Суммарная погрешность измерения

Суммарная погрешность измерения по каждой величине, определяемой при испытаниях, должна быть указана в протоколе испытаний.

Основная информация приведена в Руководстве по выражению неопределенности измерений.

5 Испытание на воздействие статического электричества

Целью этого испытания является проверка состояния карт VICC при воздействии электростатического разряда (ESD) на испытательный образец. Испытуемая карта VICC подвергается воздействию имитируемого электростатического разряда (ESD, модель тела человека), и затем проверяются ее основные рабочие характеристики.

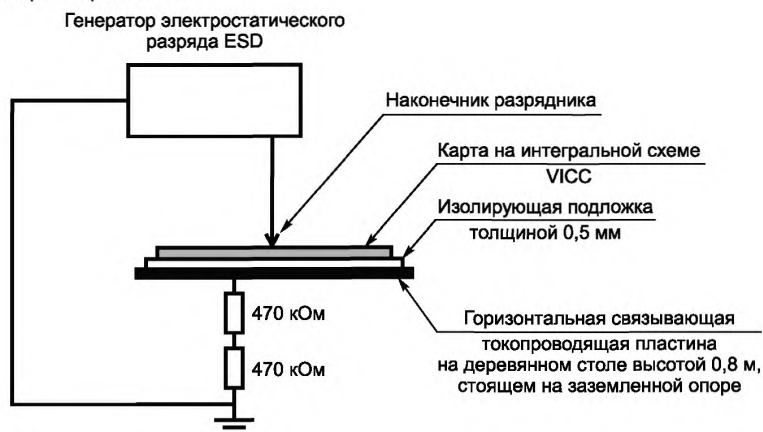


Рисунок 1 — Цепь испытания на воздействие статического электричества

5.1 Оборудование

См. МЭК 61000-4-2.

а) Основные технические требования к генератору электростатического разряда:

- накопительная емкость: $150 \text{ пФ} \pm 10\%$;
- разрядное сопротивление: $330 \text{ Ом} \pm 10\%$;
- зарядное сопротивление: от 50 до 100 МОм;
- длительность фронта импульса: от 0,7 до 1 нс.

б) Выбор дополнительных технических требований:

- тип оборудования: настольный;
- метод разряда: прямое применение воздушного разряда на испытываемое оборудование;
- разрядные электроды генератора электростатического разряда (ESD): зонд с круглым наконечником диаметром 8 мм.

5.2 Методика

Подключают испытательное оборудование, как указано в МЭК 61000-4-2. Прикладывают разряд последовательно в нормальной полярности к каждой из 20 зон, показанных на рисунке 2. Далее повторяют эту процедуру с обратной полярностью. Выдерживают интервал не менее 10 с для охлаждения между последовательными разрядными импульсами.

ВНИМАНИЕ — Если карта VICC включает контакты, то их выводы должны быть лицевой стороной вверх и зона, включающая в себя контакты, не должна подвергаться воздействию этого разряда.

Проверяют, что карта VICC сохраняет работоспособное состояние после проведения испытания.



Рисунок 2 — Тестовые зоны карты для испытания на воздействие статического электричества

5.3 Протокол испытания

В протоколе испытания должно быть указано, сохраняет ли карта работоспособное состояние после испытания.

6 Испытательное оборудование и схемы испытаний

В данном разделе определены состав испытательного оборудования и схемы испытаний для проверки работы карты VICC или терминального оборудования VCD в соответствии с ИСО/МЭК 15693-2. В состав испытательного оборудования входят:

- калибровочная катушка (см. 6.1);
- установка испытательного терминального оборудования (см. 6.2);
- эталонная карта VICC (см. 6.3);
- цифровой импульсный осциллограф (см. 6.4).

6.1 Калибровочная катушка

В данном подразделе определены размер, толщина и характеристики калибровочной катушки.

6.1.1 Размер карты калибровочной катушки

Карта с калибровочной катушкой включает зону, которая имеет высоту и ширину, определенную ИСО/МЭК 7810 для карты формата ID-1, содержащую один виток катушки, концентричный с профилем карты.

ИСО/МЭК 7810 ID-1 Контур



Рисунок 3 — Калибровочная катушка

6.1.2 Толщина и материал карты с калибровочной катушкой

Карта с калибровочной катушкой должна быть толщиной $0,76 \text{ мм} \pm 10\%$ и сделана из подходящего изоляционного материала.

6.1.3 Характеристики катушки индуктивности

Виток на карте с калибровочной катушкой должен иметь один оборот. Наружный размер этого витка должен быть $72 (\pm 2\%) \times 43 (\pm 2\%)$ мм с радиусом закругления углов контура 5 мм.

Примечание 1 — Площадь, на которой интегрируется электромагнитное поле, составляет приблизительно 3000 мм^2 .

Обмотка должна быть выполнена в виде печатной катушки на плате с медным покрытием 35 мкм . Ширина дорожки должна быть 500 мкм с относительным допуском $\pm 20\%$. Размер контактных площадок должен быть $1,5 \times 1,5 \text{ мм}$.

Примечание 2 — На частоте $13,56 \text{ МГц}$ приблизительная индуктивность катушки составляет 200 нГн и приблизительное сопротивление $0,25 \text{ Ом}$.

Необходимо применять зонд осциллографа с высоким импедансом (например, более 1 МОм , менее 14 пФ), чтобы измерять напряжение разомкнутой цепи, которое наводится в катушке индуктивности. Резонансная частота всего комплекта (калибровочная катушка, соединительные провода и датчик) должна быть выше 60 МГц .

Примечание 3 — Паразитная емкость зонда величиной менее 35 пФ обычно обеспечивает резонансную частоту всей системы более 60 МГц .

Калибровочный коэффициент разомкнутой цепи для рассматриваемой катушки индуктивности составляет $0,32 \text{ В}$ на А/м (среднеквадратическое значение). [Эквивалентно 900 мВ (двойная амплитуда) на А/м (среднеквадратическое значение VCD)].

6.2 Установка для испытательного терминального оборудования VCD

Установка испытательного терминального оборудования VCD должна состоять из антенны терминального оборудования VCD диаметром 150 мм и двух параллельных катушек считывания *a* и *b*. Принципиальная схема испытательной установки показана на рисунке 4. Катушки считывания должны быть соединены так, чтобы сигнал одной был в противофазе с сигналом второй катушки. Потенциометр $P1$ на 10 Ом служит для точной настройки точки равновесия, когда катушки считывания не нагружены картой удаленного действия VICS или какой-либо цепью магнитного сопряжения. Емкостная нагрузка зонда, включая его паразитную емкость, должна быть менее 14 пФ .

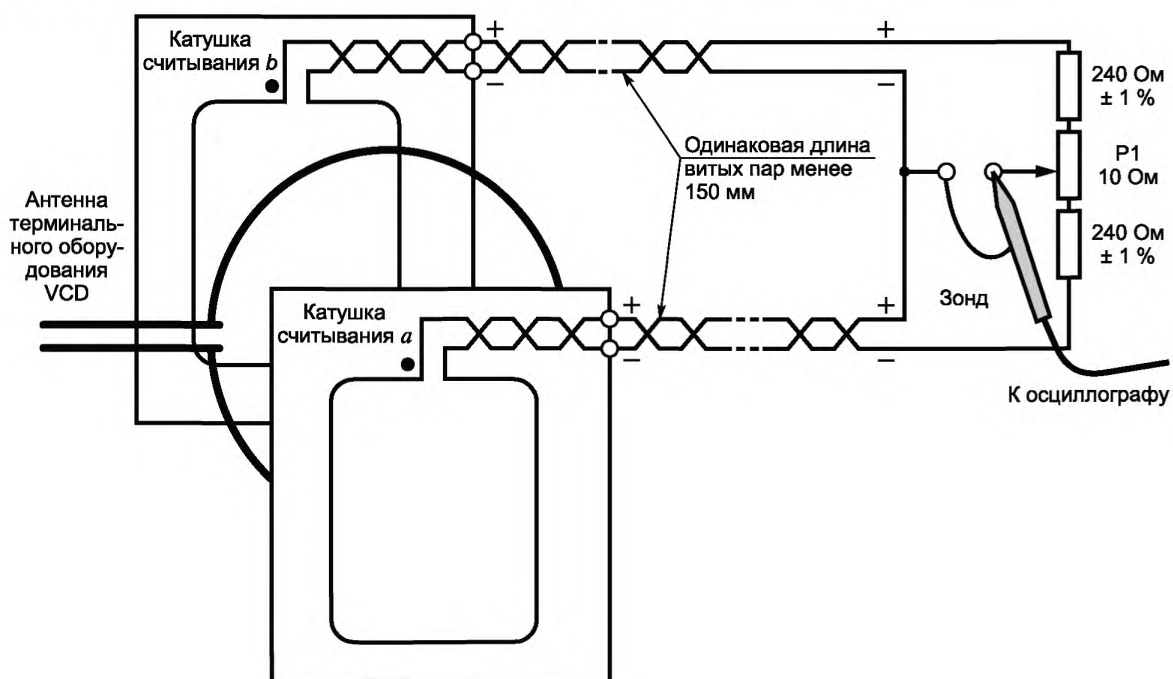


Рисунок 4 — Принципиальная схема испытательной установки

Длина 150 мм витой пары учитывает более широкое расположение катушек считывания *a* и *b* по сравнению с установкой согласно ИСО/МЭК 10373-6.

Для того чтобы избежать случайного смещения в случае несимметричной настройки диапазона перестройки, потенциометр P1 находится только в режиме 10 Ом. Если настройка не может быть скомпенсирована напряжением в 10 Ом потенциометра P1, то должна быть проверена общая симметрия настройки.

Емкость соединений и зонда осциллографа должна быть сведена к минимуму для воспроизводимости результатов измерений.

Провод заземления зонда осциллографа с высоким импедансом должен быть как можно короче, менее 20 мм, или коаксиально соединен.

6.2.1 Антенна испытательного терминального оборудования VCD

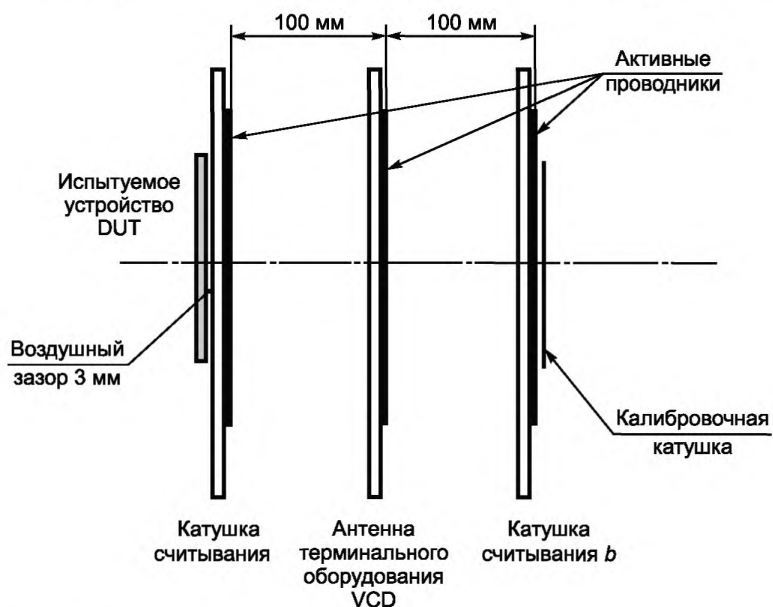
Антенна испытательного терминального оборудования VCD должна иметь диаметр 150 мм, а ее конструкция соответствовать рисункам, приведенным в приложении А. Настройка антенны может быть выполнена методом, изложенным в приложении В.

6.2.2 Катушки считывания

Размер каждой из катушек считывания должен быть равен 100 × 70 мм, а конструкция соответствовать рисункам, приведенным в приложении С.

6.2.3 Установка испытательного терминального оборудования VCD

Катушки считывания и антенна испытательного терминального оборудования VCD должны быть параллельными, а контуры считывания и антенны иметь общую ось, чтобы расстояние между активными проводниками составляло 100 мм, как показано на рисунке 5. Расстояние между катушкой индуктивности в испытуемом устройстве DUT и калибровочной катушкой должно быть равным относительно расстояния до катушки с антенной испытательного терминального оборудования VCD.



Примечание — Расстояние 100 мм отражает считывание кода карты на большем расстоянии от устройства считывания, а воздушный зазор 3 мм позволяет избежать паразитного влияния, например, расстройки при уменьшении этого зазора или неоднозначных результатов из-за шума и другого воздействия внешней среды.

Рисунок 5 — Установка испытательного терминального оборудования VCD

6.3 Эталонные карты на интегральных схемах удаленного действия VICC

Эталонные карты VICC предназначены, чтобы:

- измерять напряженность поля H_{\min} и H_{\max} , создаваемого терминальным оборудованием VCD (в режиме нагрузки картой VICC);
- проверять способность терминального оборудования VCD приводить в действие карту VICC;
- обнаруживать минимальный сигнал с карты VICC, модулированный нагрузкой.

6.3.1 Эталонная карта VICC для измерения мощности терминального оборудования VCD

Схема измерения мощности показана в приложении D. Рассеяние мощности может быть установлено с помощью сопротивлений $R1$ или $R2$ для того, чтобы измерять напряженность электрического поля H_{\max} и H_{\min} , как определено в 8.1.2. Резонансная частота может регулироваться потенциометром C2.

6.3.2 Эталонная карта VICC для испытания нагрузочной модуляцией

Примерная схема для испытания нагрузочной модуляцией предложена в приложении E. Можно выбирать, какую модулировать нагрузку: резистивную или реактивную.

Эталонная карта VICC калибруется, используя установку испытательного терминального оборудования следующим образом. Эталонную карту VICC устанавливают в позицию для испытываемого устройства DUT. Измеряют амплитуду сигнала, модулированного нагрузкой, как изложено в 7.2. Эта амплитуда должна соответствовать минимальной амплитуде при значениях напряженности поля, заданных базовым стандартом.

6.3.3 Размеры эталонных бесконтактных карт VICC

Эталонные карты VICC содержат область с катушкой индуктивности, которая имеет высоту и ширину по ИСО/МЭК 7810 для формата типа ID-1. Другая область, внешняя по отношению к первой, содержит микросхему, которая эмулирует требуемые функции карты VICC. С первой площадью эта часть карты должна сцепляться так, чтобы ее можно было вставлять в схемы проверки, характеризуемые ниже, без создания помех испытаниям. Размеры эталонной карты должны быть такими, как показано на рисунке 6.



Рисунок 6 — Размеры эталонной карты VICC

6.3.4 Толщина платы эталонной карты VICC

Толщина активной зоны эталонной карты VICC должна быть $0,78 \text{ мм} \pm 10 \%$.

6.3.5 Характеристики индукционной катушки

Катушка индуктивности в активной зоне эталонной карты VICC должна иметь 4 витка и должна быть концентричной с контуром площади элемента.

Внешний размер катушки должен быть $77 \times 42 \text{ мм}$ с относительным допуском $\pm 2 \%$.

Катушка индуктивности напечатана на печатной плате PCB с медным покрытием 35 мм.

Ширина дорожки и интервал должны быть 500 мкм с относительным допуском $\pm 20 \%$.

Примечание — На частоте 13,56 МГц номинальная индуктивность составляет 3,5 мкГн, а номинальное сопротивление — 1 Ом.

6.4 Цифровой импульсный осциллограф

Цифровой импульсный осциллограф должен осуществлять дискретизацию со скоростью по меньшей мере 100 млн отсчетов в секунду с разрешающей способностью не менее 8 бит при оптимальном масштабировании. Осциллограф должен иметь возможность выводить дискретные данные в виде текстового файла для облегчения математических или других операций, таких как кадрирование дискретных данных, используя внешнее программное обеспечение (см. приложение F).

7 Функциональные испытания карты VICS

7.1 Назначение

Целью данных испытаний является определение амплитуды сигнала карты VICS, модулированного нагрузкой в пределах диапазона рабочего поля [H_{\min} , H_{\max}], как задано в 6.2 базового стандарта. Также должна быть установлена функциональность карты VICS с модуляцией в излучающих полях, как определено на рисунках 1 и 2 ИСО/МЭК 15693-2, 7.1.

7.2 Методика испытаний

Этап 1. Необходимо использовать схему испытания нагрузочной модуляции, показанную на рисунке 4, и установку испытательного терминального оборудования VCD, показанную на рисунке 5.

Высококачественная мощность, подаваемая генератором сигналов на антенну испытательного терминального оборудования VCD, должна быть отрегулирована, чтобы создать электромагнитное поле необходимой напряженности и требуемую форму сигналов модуляции при измерениях с помощью калибровочной катушки без какой-либо карты VICS. Выход схемы испытания нагрузочной модуляции (рисунок 4) подсоединяется к цифровому импульсному осциллографу.

Остаточная амплитуда сигнала несущей частоты должна быть подстроена до минимума потенциометром на 10 Ом. Этот сигнал должен быть по меньшей мере на 40 дБ ниже уровня сигнала, полученного путем короткого замыкания одной из катушек считывания.

Этап 2. Испытываемая карта VICS должна быть установлена в позицию испытываемого устройства DUT концентрично с катушкой считывания *a*. Высококачественное возбуждение антенны испытательного терминального оборудования VCD должно быть отрегулировано на требуемую напряженность электромагнитного поля.

Примечание — Следует внимательно относиться к выбору метода синхронизации для нагрузочной модуляции низкой амплитуды.

Ровно два периода дискретного модулированного сигнала на поднесущей частоте должны быть преобразованы в ряд Фурье. Используют дискретное преобразование Фурье с таким масштабом, чтобы чистый синусоидальный сигнал дал в результате свою максимальную величину. Чтобы свести к минимуму влияние переходных процессов, избегают цикла формирования отображения на поднесущей частоте, который следует сразу после периода без модуляции. При двух поднесущих частотах данный порядок действий должен быть выполнен еще раз на второй поднесущей частоте.

Результирующие пиковые амплитуды сигналов двух верхних боковых полос (ВБП) и двух нижних боковых полос (НБП) на соответственных частотах $fc + fs1$, $fc + fs2$ и $fc - fs1$, $fc - fs2$ должны быть выше значения, определенного в 8.1 базового стандарта.

Последовательность соответствующих команд, как определено в ИСО/МЭК 15693-3, должна быть передана эталонным терминальным оборудованием VCD, чтобы получить от карты VICS сигнал или отклик нагрузочной модуляции.

7.3 Протокол испытания

В протоколе испытания должны быть указаны измеренные пиковые амплитуды сигналов ВБП на частотах $fc + fs1$, $fc + fs2$ и НБП на частотах $fc - fs1$, $fc - fs2$ и напряженности приложенных электромагнитных полей, а также характеристики модуляций.

8 Функциональные испытания терминального оборудования VCD

8.1 Напряженность электромагнитного поля и передача мощности терминального оборудования

8.1.1 Назначение

В ходе данного испытания измеряют напряженность электромагнитного поля, созданного терминальным оборудованием VCD вокруг его специальной антенны в его рабочей зоне, как определено в базовом стандарте. Методика испытания по 8.1.2 также позволяет определить, что терминальное обо-

рудование VCD со своей специальной антенной генерирует электромагнитное поле, напряженность которого не выше значения, заданного в ИСО/МЭК 15693-1.

При проведении данного испытания используют эталонные карты VICC, как определено в приложении D, чтобы установить способность специального терминального оборудования VCD передавать точную величину мощности в карту VICC, помещенную в пределах определенной рабочей зоны терминального оборудования.

8.1.2 Методика испытаний

Методика испытаний для H_{\max} :

- 1) устанавливают переключку $J1$ в положение a , чтобы активировать $R1$;
- 2) настраивают эталонную карту VICC на частоту 13,56 МГц.

Примечание — Частота резонанса эталонной карты VICC измеряется с помощью анализатора полного сопротивления или измерителя LCR (индуктивности, емкости, сопротивления), подсоединенного к калибровочной катушке. Катушку эталонной карты VICC следует располагать на калибровочной катушке с зазором в $3 \text{ мм} \pm 10 \%$ при совпадении осевых линий обеих катушек. Резонансной частотой является частота, на которой реактивная часть измеренного полного комплексного сопротивления становится максимальной;

- 3) устанавливают переключку $J1$ в положение b , чтобы активировать $R2$;
- 4) откалибровывают эталонную карту VICC в установке испытательного терминального оборудования VCD, чтобы создавать H_{\max} рабочего режима для выходного напряжения $V_{\text{DC}} = 3 \text{ В}$ путем регулирования $R2$;
- 5) располагают эталонную карту VICC в пределах определенной рабочей зоны поля испытываемого терминального оборудования VCD;
- 6) постоянное напряжение V_{DC} на сопротивлении $R3$ (приложение D), измеренное вольтметром с высоким импедансом, не должно превышать 3 В.

Методика испытаний для H_{\min} :

- 1) устанавливают переключку $J1$ в положение a , чтобы активировать $R1$;
- 2) настраивают эталонную карту VICC на частоту 13,56 МГц;
- 3) откалибровывают эталонную карту VICC в установке испытательного терминального оборудования VCD, чтобы создавать H_{\min} рабочего режима для выходного напряжения $V_{\text{DC}} = 3 \text{ В}$ путем регулирования $R2$;
- 4) располагают эталонную карту VICC в пределах определенной рабочей зоны поля испытываемого терминального оборудования VCD;
- 5) постоянное напряжение V_{DC} на сопротивлении $R3$, измеренное вольтметром с высоким импедансом, не должно превышать 3 В.

8.1.3 Протокол испытания

В протоколе испытания должны быть указаны измеренные значения для напряжения постоянного тока V_{DC} при H_{\max} и H_{\min} в режиме применения.

8.2 Индекс модуляции и форма сигнала

8.2.1 Назначение

Данное испытание служит для определения индекса модуляции поля терминального оборудования VCD, времени нарастания и спада и значений выброса сигнала (см. рисунки 1 и 2 ИСО/МЭК 15693-2) в пределах определенной рабочей зоны.

8.2.2 Методика испытаний

Калибровочная катушка располагается в любой позиции в пределах определенной рабочей зоны электромагнитного поля терминального оборудования, при этом индекс модуляции и характеристики формы сигналов устанавливают по напряжению, наведенному в катушке, с отображением на экране осциллографа.

8.2.3 Протокол испытания

В протоколе испытания должны быть указаны измеренный индекс модуляции поля терминального оборудования VCD, время нарастания и спада и значения выброса сигнала, как определено на рисунках 1 и 2 ИСО/МЭК 15693-2 в пределах определенной рабочей зоны.

8.3 Прием нагрузочной модуляции

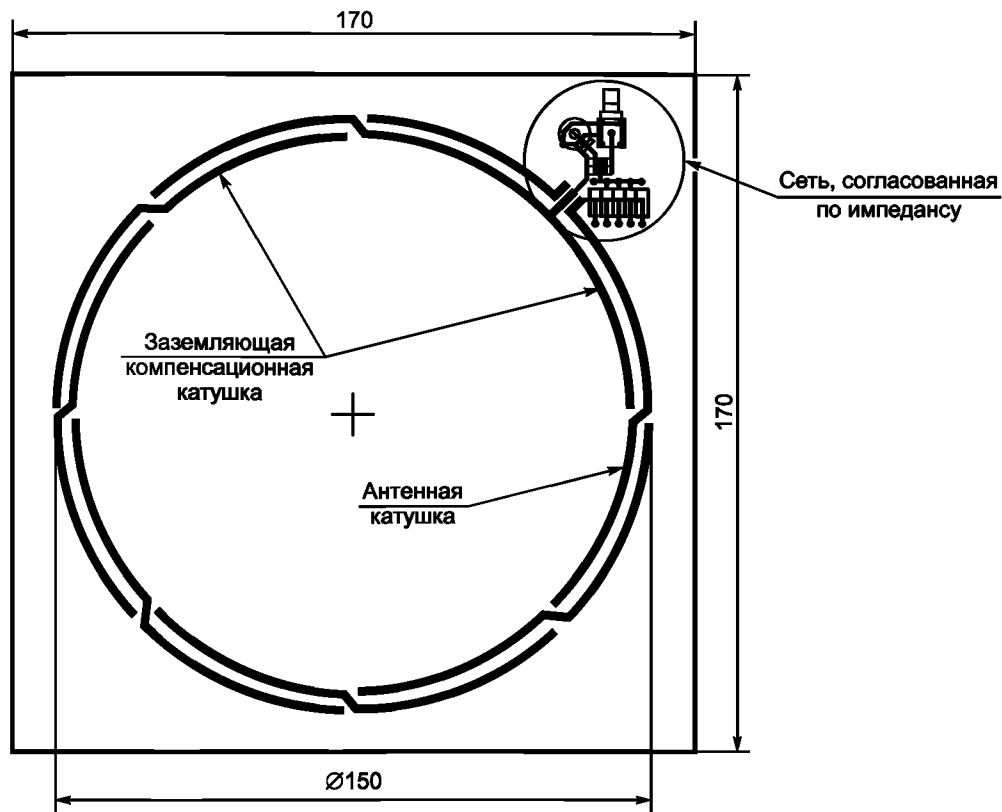
Данное испытание может быть использовано для проверки, правильно ли терминальное оборудование VCD обнаруживает нагрузочную модуляцию карты VICC, которая соответствует базовому стандарту. Полагают, что терминальное оборудование VCD имеет средства для индикации корректного приема поднесущей(их) частоты(частот) сигнала, создаваемой(ых) при испытании карты VICC.

В приложении Е показана схема, которая может быть использована вместе с испытательным оборудованием, для установления чувствительности терминального оборудования VCD к нагрузочной модуляции в пределах определенной рабочей зоны.

Приложение А
(обязательное)

Антенна испытательного терминального оборудования VCD

А.1 Компоновка антенны испытательного терминального оборудования VCD, включающая сеть, согласованную по импедансу



Размеры даны в миллиметрах (чертеж не соответствует масштабу).

Ширина дорожки для витка антенной катушки составляет 1,8 мм (кроме сквозных отверстий платы).

Начиная от сети, согласованной по импедансу, на плате имеются пересечения через каждые 45°.

Печатная плата: толщина материала FR4 составляет 1,6 мм, с обеих сторон медь толщиной 35 мкм.

Рисунок А.1 — Компоновка антенны испытательного терминального оборудования VCD, включающая сеть, согласованную по импедансу (вид спереди)

Примечание — Компоновка антенны испытательного оборудования VCD, включающая сеть, согласованную по импедансу, может принимать иную форму.

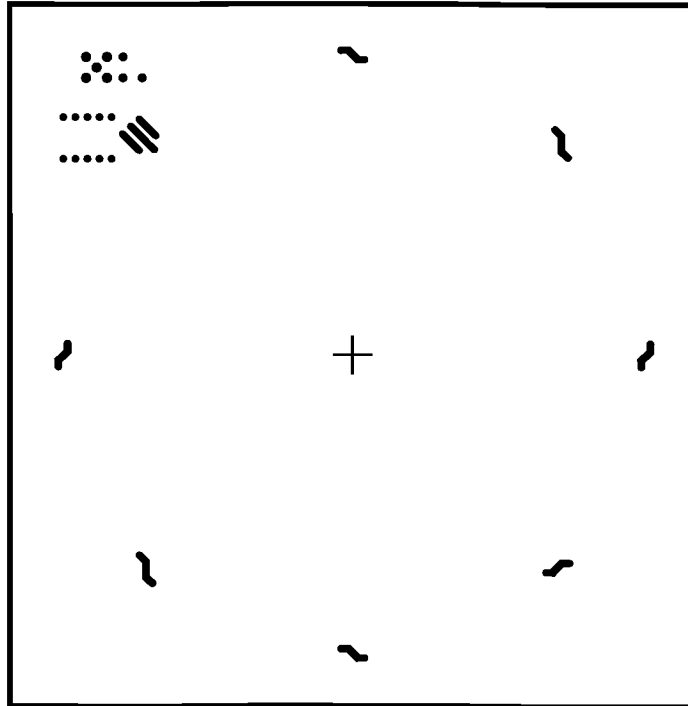


Рисунок А.2 — Компоновка антенны терминального оборудования VCD (вид сзади)

Примечание — Платы и компоненты антенны имеются по адресу:

arsenal research
 RFID Testlab
 Giefinggasse 2
 A-1210 Vienna
 Austria
 Тел. : +43 50 550-6272
 Факс: +43 50 550-6439
www.arsenal.ac.at/rfid
 email: mci@arsenal.ac.at

А.2 Сеть, согласованная по импедансу

Полное сопротивление антенны (R_{ant} , L_{ant}) настраивается преобразователем выходного импеданса ($Z = 50$ Ом) с помощью согласованной цепи (см. ниже). Конденсаторы $C1$, $C2$ и $C3$ имеют фиксированные значения. Фаза входного импеданса может быть подстроена конденсатором переменной емкости $C4$.

Примечание 1 — Необходимо поддерживать напряжения на максимальном уровне и обеспечивать максимальное рассеяние мощности в заданных пределах индивидуальных компонентов.

Следует использовать мощный генератор сопротивления с низким линейным искажением переменного выхода на 50 Ом, который способен генерировать подходящие последовательности сигналов. Перестройка индекса модуляции должна быть в диапазоне 10 % — 30 % и 95 % — 100 %. Выходная мощность должна быть перестраиваемой, чтобы создавать электромагнитные поля H напряженностью в диапазоне 150 мА/м — 12 А/м. Следует обращать внимание на длительность полей, напряженность которых выше верхнего рабочего диапазона 5 А/м.

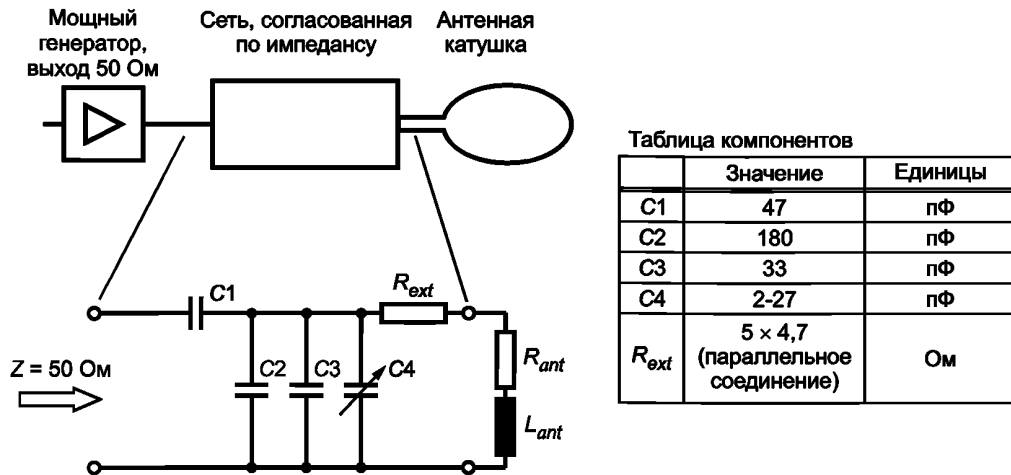


Рисунок А.3 — Сеть, согласованная по импедансу

Емкость $C4$ должна быть скорректирована с учетом входного сопротивления (50 ± 5) Ом с фазовым углом (0 ± 5) градусов.

Примечание 2 — В таблице компонентов приведены характерные значения, которые могут быть изменены для более точной настройки.

Приложение В
(справочное)

Настройка антенны испытательного терминального оборудования VCD

В приложении показаны два этапа простой фазовой настройки для согласования импеданса антенны и задающего генератора. После такой двухэтапной настройки генератор сигналов должен быть непосредственно подсоединен к выходу антенны для испытаний.

Этап 1

Сопротивление высокого класса точности на $50 \text{ Ом} \pm 1 \%$ (например, BNC-резистор 50 Ом) вставляется в сигнальную линию между выходом генератора сигналов и соединителем антенны. Два зонда осциллографа подсоединяются к обеим сторонам последовательного эталонного резистора. На осциллографе отображается фигура Лиссажу, когда он настроен для представления сигнала по осям Y и X. Установки параметров генератора сигналов:

- форма сигнала: синусоидальная;
- частота: $13,56 \text{ МГц}$;
- амплитуда: от 2 до 5 В (среднеквадратическое значение).

Выход заканчивается другим резистором высокой точности $50 \text{ Ом} \pm 1 \%$ (например, BNC — оконечный резистор 50 Ом). Зонд, который включен параллельно с выходным соединителем, имеет малую паразитную емкость C_{probe} . Калибровочный конденсатор C_{cal} , включенный параллельно эталонному резистору, компенсирует паразитную емкость зонда при условии $C_{\text{cal}} = C_{\text{probe}}$. Эта емкость зонда считается компенсированной при отображении полностью сомкнутой фигуры Лиссажу.

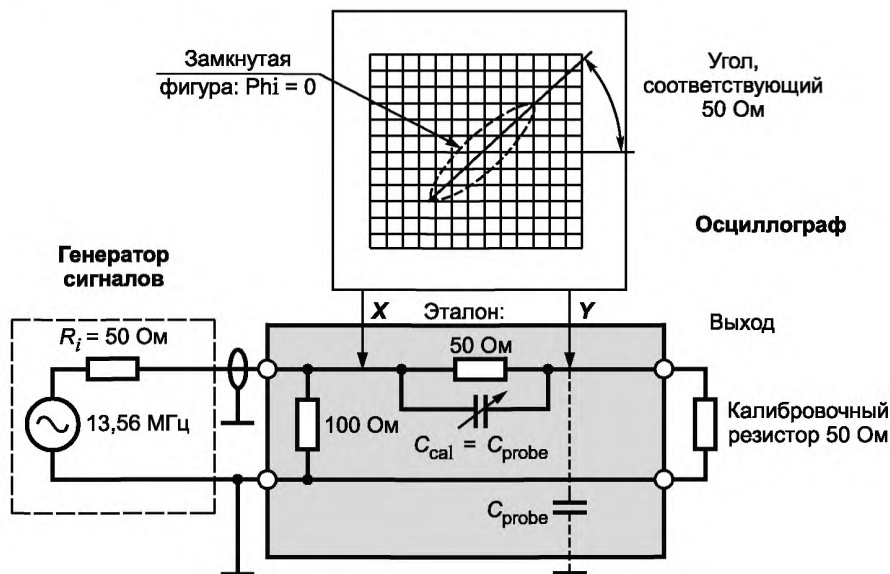


Рисунок В.1 — Схема настройки (этап 1)

Примечание — Заземляющий кабель должен быть проложен ближе к зонду, чтобы избежать напряжений, наведенных магнитным полем.

Этап 2

Используя те же самые значения, как на этапе 1, на втором этапе согласованная по импедансу схема подключается к выходу антенны. Конденсатор C_4 на антенной плате используется для настройки фазы на ноль.

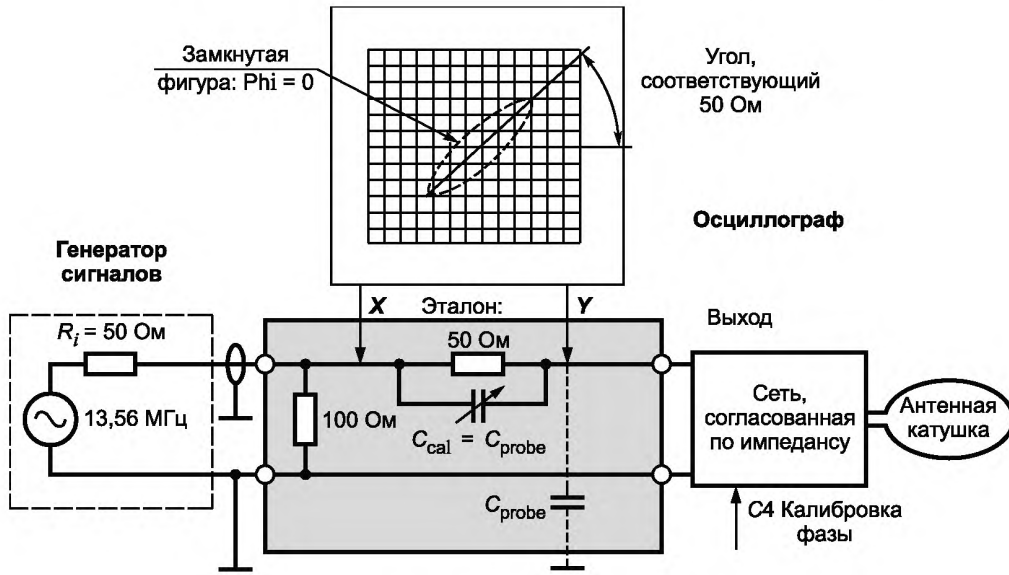
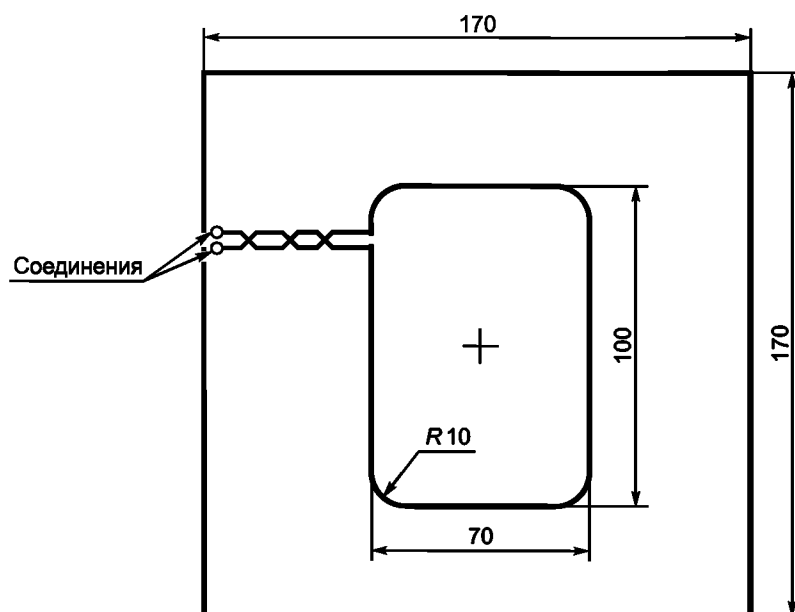


Рисунок В.2 — Схема настройки (этап 2)

Приложение С
(обязательное)

Катушка считывания

С.1 Компоновка катушки считывания



Размеры даны в миллиметрах (чертеж не соответствует масштабу).

Ширина дорожки для катушки считывания составляет 0,5 мм с относительным допуском $\pm 20\%$ (кроме сквозных отверстий платы). Измерения сделаны по наружному краю.

Печатная плата: толщина материала FR4 составляет 1,6 мм, с обеих сторон медь толщиной 35 мкм.

Рисунок С.1 — Компоновка для катушек считывания *a* и *b*

П р и м е ч а н и е — Печатные платы и(или) компоненты имеются по адресу:

arsenal research

RFID Testlab

Giefinggasse 2

A-1210 Vienna

Austria

Тел. : +43 50 550-6272

Факс: +43 50 550-6439

www.arsenal.ac.at/rfid

email: mci@arsenal.ac.at

С.2 Катушки считывания в сборе

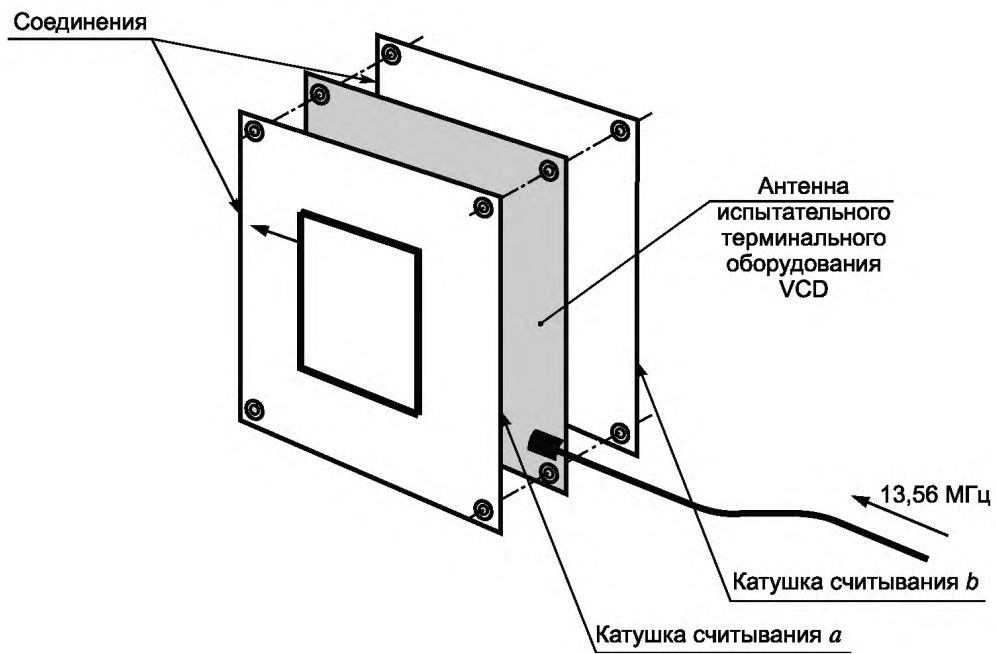
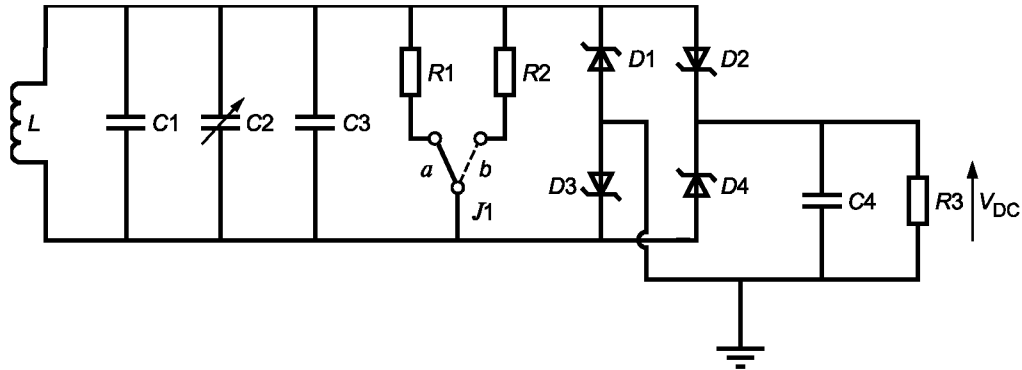


Рисунок С.2 — Катушки считывания в сборе

Приложение D
(обязательное)

Эталонная карта VICC для измерений мощности
терминального оборудования VCD



C1: паразитная емкость < 5 пФ

Установки переключки:

a: минимальная напряженность поля
b: максимальная напряженность поля

Перечень компонентов:

Компоненты	Значение
L (катушки)	См. 6.3.5
C1	Паразитная емкость < 5 пФ
C2	2...10 пФ
C3	27 нФ
C4	10 нФ
D1, D2, D3, D4	См. характеристики в таблице D.1 (BAR 43 или эквивалент)
R1	11 кОм
R2	91 кОм
R3	100 кОм

Рисунок D.1 — Схема для эталонной карты VICC

Примечание — В таблице компонентов приведены характерные значения для R1 и R2, которые могут быть изменены для более точной настройки (см. 8.1.2).

Таблица D.1 — Спецификация основных характеристик D1, D2, D3, D4

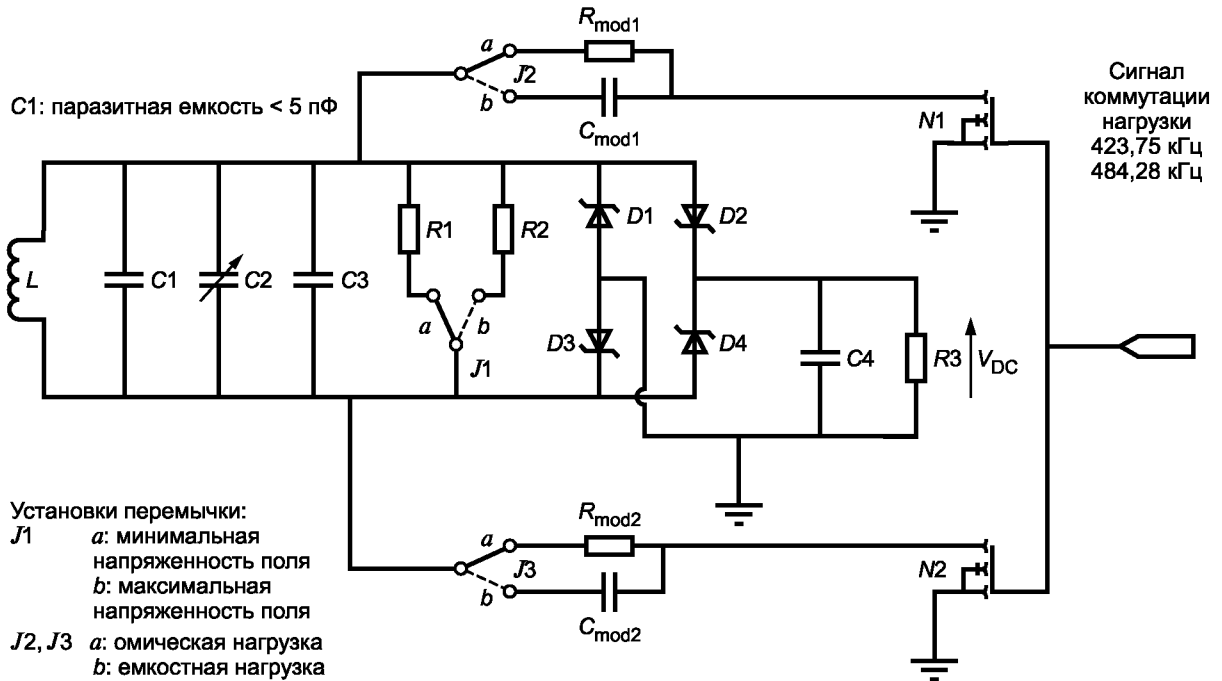
Символ	Режим для испытаний при $T_j = 25\text{ °C}$	Типичное значение	Максимальное значение	Единица измерения
V_F	$I_F = 2\text{ mA}$		0,33	В
C	$V_R = 1\text{ В}$ $F = 1\text{ МГц}$	7		пФ
t_{rr}	$I_F = 10\text{ mA}$ $I_R = 10\text{ mA}$ $I_{rr} = 1\text{ mA}$		5	нс

Окончание таблицы D.1

V_F — падение прямого напряжения;
 V_R — обратное напряжение;
 I_F — прямой ток;
 I_R — обратный ток;
 t_{rr} — время обратного восстановления;
 I_{rr} — ток обратного восстановления;
 T_j — температура перехода;
 F — частота;
 C — емкость перехода.

Приложение Е
(справочное)

Эталонная карта VICC для испытания нагрузочной модуляцией



Подстраивают следующие компоненты для требуемой имитации:

Компонент	Функция	Значение
C2	Настройка резонанса	От 2 пФ до 10 пФ
C _{mod1} , C _{mod2}	Емкостная модуляция	От 3,0 пФ до 120 пФ
R _{mod1} , R _{mod2}	Омическая модуляция	От 100 Ом до 2,7 кОм

Перечень компонентов

Компонент	Значение
R1	11 кОм
R2	91 Ом
R3	100 кОм
D1, D2, D3, D4	Как определено в приложении D
L	См. 6.3.5
C1	Паразитная емкость < 5 пФ
C2	27 пФ
C4	10 нФ
N1, N2	Транзистор л-МОП с низкой паразитной емкостью

Рисунок Е.1 — Схема для эталонной карты VICC для испытания нагрузочной модуляцией

Приложение F
(справочное)

Программа оценивания спектра

Данная программа, написанная на языке C, дает пример расчета величины спектра сигнала, передаваемого от карты VICC

```

/*****/
/**** This program calculates the fourier coefficients      ****/
/**** of load modulated voltage of a VICC according      ****/
/**** the ISO/IEC 10373-7 Test methods.                 ****/
/**** The coefficient are calculated for the frequency    ****/
/**** Carrier: 13.5600 MHz                               ****/
/**** Subcarrier: 423.75 kHz / 484.286 kHz              ****/
/**** see #define N_FSUB: 32 28                         ****/
/**** Upper sideband: 13.9838 MHz / 14.0443 MHz        ****/
/**** Lower sideband: 13.1363 MHz / 13.0757 MHz        ****/
/*****/
/**** Input:                                             ****/
/**** File in CSV Format containing a table of two       ****/
/**** columns (time and test VCD output voltage vd,     ****/
/**** clause 7)                                         ****/
/**** data format of input-file:                        ****/
/**** -----                                           ****/
/**** - one data-point per line:                        ****/
/****       {time[seconds], sense-coil-voltage[volts]} ****/
/**** - contents in ASCII, no headers                  ****/
/**** - data-points shall be equidistant time          ****/
/**** - minimum sampling rate: 100 MSamples/second     ****/
/**** - modulation waveform centred                    ****/
/****       (max. tolerance: half of subcarrier cycle) ****/
/**** "screen-shot of centred modulation-waveform      ****/
/**** with 8 subcarrier cycles":                       ****/
/****                                                   ****/
/**** XXXXXXXXXXXX xx xx xx xx xx xx xx xxxxxxxxxxxx ****/
/**** XXXXXXXXXXXX xx xx xx xx xx xx xx xxxxxxxxxxxx ****/
/**** XXXXXXXXXXXXXXXXXXXXXXXXXXXXXXXXXXXXXXXXXXXXXXXX ****/
/**** XXXXXXXXXXXXXXXXXXXXXXXXXXXXXXXXXXXXXXXXXXXXXXXX ****/
/**** XXXXXXXXXXXXXXXXXXXXXXXXXXXXXXXXXXXXXXXXXXXXXXXX ****/
/**** XXXXXXXXXXXXXXXXXXXXXXXXXXXXXXXXXXXXXXXXXXXXXXXX ****/
/**** XXXXXXXXXXXX xx xx xx xx xx xx xx xxxxxxxxxxxx ****/
/**** XXXXXXXXXXXX xx xx xx xx xx xx xx xxxxxxxxxxxx ****/
/**** |-----CC-----|                               ****/
/**** example for spreadsheet file (start in next line): ****/
/**** (time) (voltage)                                  ****/
/**** 3.00000e-06 , 1.00                                ****/
/**** 3.00200e-06 , 1.01                                ****/
/**** .....                                            ****/
/*****/
/**** RUN: Modtst7 [filename1[.csv] ... filename[.csv] ] ****/
/*****/

#include <stdio.h>
#include <conio.h>
#include <string.h>
#include <math.h>
#define MAX_SAMPLES 5000
#define N_FSUB 32.0F /* sidebands: 13.9838 MHz / 13.1363 MHz */
/* #define N_FSUB 28.0F /* sidebands: 14.0443 MHz / 13.0757 MHz */

```


ГОСТ Р ИСО/МЭК 10373-7—2011

```

float pi; /* pi=3.14.... */
/* Array for time and sense coil voltage vd */
float vtime[MAX_SAMPLES]; /* time array */
float vd[MAX_SAMPLES]; /* Array for different coil voltage */
/*****/
/****   Read CSV File Function   ****/
/****   ****/
/****   Description:   ****/
/****   This function reads the table of time and sense coil   ****/
/****   voltage from a File in CSV Format   ****/
/****   ****/
/****   Input: filename   ****/
/****   ****/
/****   Return: Number of samples (sample Count)   ****/
/****           0 if an error occurred   ****/
/****   ****/
/****   Displays Statistics:   ****/
/****   ****/
/****   Filename, SampleCount, Sample rate, Max/Min Voltage   ****/
/*****/
int readcsv(char* fname)
{
    float a,b;
    float max_vd,min_vd;
    int i;
    FILE *sample_file;

    /***** Open File *****/
    if (!strchr(fname, '.')) strcat(fname, ".csv");

    if ((sample_file = fopen(fname, "r")) == NULL)
    {
        printf("Cannot open input file %s.\n",fname);
        return 0;
    }
    /*****/
    /* Read CSV File */
    /*****/
    max_vd=-1e-9F;
    min_vd=-max_vd;
    i=0;

    while (!feof(sample_file))
    {
        if (i>=MAX_SAMPLES)
        {
            printf("Warning: File truncated !!!\n");
            printf("To much samples in file %s\b\n",fname);
            break;
        }
        fscanf(sample_file,"%f,%f\n", &a, &b);
        vtime[i] = a;
        vd[i] = b;
        if (vd[i]>max_vd) max_vd=vd[i];
        if (vd[i]<min_vd) min_vd=vd[i];
        i++;
    }
    fclose(sample_file);
    /***** Displays Statistics *****/
    printf("\n*****\n");
    printf("\nStatistics: \n");
    printf(" Filename : %s\n",fname);
}

```

```

printf(" Sample count: %d\n",i);
printf(" Sample rate : %1.0f MHz\n",1e-6/(vtime[1]-vtime[0]));
printf(" Max(vd) : %4.0f mV\n",max_vd*1000);
printf(" Min(vd) : %4.0f mV\n",min_vd*1000);

return i;
}***** End ReadCsv *****/

/*****
/**** DFT : Discrete Fourier Transform ****/
/*****
/**** Description: ****/
/**** This function calculate the Fourier coefficient ****/
/**** ****/
/**** Input: Number of samples ****/
/**** Global Variables: ****/
/**** ****/
/**** Displays Results: ****/
/**** ****/
/**** Carrier coefficient ****/
/**** Upper sideband coefficient ****/
/**** Lower sideband coefficient ****/
/**** ****/
/*****

void dft(int count)
{
float c0_real,c0_imag,c0_abs,c0_phase;
float c1_real,c1_imag,c1_abs,c1_phase;
float c2_real,c2_imag,c2_abs,c2_phase;
int N_data,center,start,end;
float w0,wu,wl;

int i;

w0=(float)(13.56e6*2.0)*pi; /* carrier 13.56 MHz */
wu=(float)(1.0+1.0/N_FSUB)*w0; /* upper sideband 13.98 MHz */
wl=(float)(1.0-1.0/N_FSUB)*w0; /* lower sideband 13.14 MHz */

c0_real=0; /* real part of the carrier fourier coefficient */
c0_imag=0; /* imag part of the carrier fourier coefficient */
c1_real=0; /* real part of the up. sideband fourier coefficient */
c1_imag=0; /* imag part of the up. sideband fourier coefficient */
c2_real=0; /* real part of the lo. sideband fourier coefficient */
c2_imag=0; /* imag part of the lo. sideband fourier coefficient */

center=(count+1)/2; /* center address */

/***** signal selection *****/

/* Number of samples for two subcarrier periods */
N_data=(int)(0.5+2.0*N_FSUB/(vtime[2]-vtime[1])/13.56e6F);
/* Note: (vtime[2]-vtime[1]) are the scope sample rate */
start=center-(int)(N_data/2.0+0.5);
end=start+N_data-1;

/***** DFT *****/
for( i=start;i<=end;i++)

```

```

{
c0_real=c0_real+vd[i]*(float)cos(w0*vtime[i]);
c0_imag=c0_imag+vd[i]*(float)sin(w0*vtime[i]);
c1_real=c1_real+vd[i]*(float)cos(wu*vtime[i]);
c1_imag=c1_imag+vd[i]*(float)sin(wu*vtime[i]);
c2_real=c2_real+vd[i]*(float)cos(wl*vtime[i]);
c2_imag=c2_imag+vd[i]*(float)sin(wl*vtime[i]);
}

/***** DFT scale *****/
c0_real=2.0F*c0_real/(float)(N_data);
c0_imag=2.0F*c0_imag/(float)(N_data);
c1_real=2.0F*c1_real/(float)(N_data);
c1_imag=2.0F*c1_imag/(float)(N_data);
c2_real=2.0F*c2_real/(float)(N_data);
c2_imag=2.0F*c2_imag/(float)(N_data);

/***** absolute fourier coefficient *****/
c0_abs=(float)sqrt(c0_real*c0_real + c0_imag*c0_imag);
c1_abs=(float)sqrt(c1_real*c1_real + c1_imag*c1_imag);
c2_abs=(float)sqrt(c2_real*c2_real+c2_imag*c2_imag);

/***** Phase of fourier coefficient *****/
c0_phase=(float)atan2(c0_imag,c0_real);
c1_phase=(float)atan2(c1_imag,c1_real);
c2_phase=(float)atan2(c2_imag,c2_real);

/***** Result Display *****/
printf("\n\nResults: \n");

printf("Carrier      ");
printf("Abs: %7.3fmV ",1000*c0_abs);
printf("Phase: %3.0fdeg\n",c0_phase/pi*180);

printf("Upper sideband ");
printf("Abs: %7.3fmV ",1000*c1_abs);
printf("Phase: %3.0fdeg\n",c1_phase/pi*180);

printf("Lower sideband ");
printf("Abs: %7.3fmV ",1000*c2_abs);
printf("Phase: %3.0fdeg\n\n",c2_phase/pi*180);
printf("\n*****\n\n");
return;
}

/***** End DFT *****/

/*****
/****          MAIN LOOP          *****/
/*****
int main(unsigned short paramCount,char *paramList[])
{
char fname[256];
unsigned int i,sample_count;
pi = (float)atan(1)*4; /* calculate pi */

printf("\n*****\n");
printf("\n**** ISO/IEC 10373-7 VICC Test-Program ****\n");
printf("\n**** Version: 1.1 JUL 2000 ****\n");
printf("\n*****\n");

```

```

/***** No Input Parameter *****/
if (paramCount==1)
{
printf("\nCSV File name :");
scanf("%s",fname);
if (!strchr(fname, '.')) strcat(fname, ".csv");
if (!(sample_count=readcsv(fname))) return;

dft(sample_count);
}
else
{
/***** Input Parameter Loop *****/
for (i=1;i<paramCount;i++)
{
strcpy(fname,paramList[i]);
if (!strchr(fname, '.')) strcat(fname, ".csv");
if (!(sample_count=readcsv(fname))) break;
dft(sample_count);
}
}
return;
}*****/ End Main *****/

```

Приложение ДА
(справочное)

**Сведения о соответствии ссылочных международных стандартов
национальным стандартам**

Таблица ДА.1

Обозначение ссылочного международного стандарта	Степень соответствия	Обозначение и наименование соответствующего национального стандарта
ISO/IEC 7810	IDT	ГОСТ Р ИСО/МЭК 7810—2015 «Карты идентификационные. Физические характеристики»
ISO/IEC 15693-1	IDT	ГОСТ Р ИСО/МЭК 15693-1—2013 «Карты идентификационные. Карты на интегральных схемах бесконтактные. Карты удаленного действия. Часть 1. Физические характеристики»
ISO/IEC 15693-2:2006	IDT	ГОСТ Р ИСО/МЭК 15693-2—2004*, ¹⁾ «Карты идентификационные. Карты на интегральных схемах бесконтактные. Карты удаленного действия. Часть 2. Воздушный интерфейс и инициализация»
ISO/IEC 15693-3	IDT	ГОСТ Р ИСО/МЭК 15693-3—2011 «Карты идентификационные. Карты на интегральных схемах бесконтактные. Карты удаленного действия. Часть 3. Антиколлизия и протокол передачи»
IEC 61000-4-2	MOD	ГОСТ Р 51317.4.2—2010 (МЭК 61000-4-2—2008) «Совместимость технических средств электромагнитная. Устойчивость к электростатическим разрядам. Требования и методы испытаний»
Guide ISO, 1993	—	*
<p>* Соответствующий национальный стандарт отсутствует. До его принятия рекомендуется использовать перевод на русский язык данного международного стандарта.</p> <p>П р и м е ч а н и е — В настоящей таблице использованы следующие условные обозначения степени соответствия стандартов:</p> <ul style="list-style-type: none"> - IDT — идентичные стандарты; - MOD — модифицированные стандарты. 		

¹⁾ Заменен на ГОСТ Р ИСО/МЭК 15693-2—2013.

УДК 336.77:002:006.354

ОКС 35.240.15

Э49

ОКСТУ 4084

Ключевые слова: обработка данных, обмен информацией, устройства хранения данных, идентификационные карты, карты удаленного действия, метод испытаний

Редактор *Л.С. Зимилова*
Технический редактор *И.Е. Черепкова*
Корректор *Е.Д. Дульнева*
Компьютерная верстка *А.Н. Золотаревой*

Сдано в набор 10.12.2018. Подписано в печать 09.01.2019. Формат 60×84¹/₈. Гарнитура Ариал.
Усл. печ. л. 3,72. Уч.-изд. л. 2,98.
Подготовлено на основе электронной версии, предоставленной разработчиком стандарта

Создано в единичном исполнении ФГУП «СТАНДАРТИНФОРМ» для комплектования Федерального
информационного фонда стандартов, 117418 Москва, Нахимовский пр-т, д. 31, к. 2.
www.gostinfo.ru info@gostinfo.ru