

---

ФЕДЕРАЛЬНОЕ АГЕНТСТВО  
ПО ТЕХНИЧЕСКОМУ РЕГУЛИРОВАНИЮ И МЕТРОЛОГИИ

---



НАЦИОНАЛЬНЫЙ  
СТАНДАРТ  
РОССИЙСКОЙ  
ФЕДЕРАЦИИ

ГОСТ Р EN  
1010-2—  
2011

---

## ОБОРУДОВАНИЕ ПОЛИГРАФИЧЕСКОЕ

Требования безопасности для конструирования  
и изготовления

Часть 2

Машины печатные и лакировальные,  
включая оборудование допечатное

EN 1010-2:2006+A1:2010

Safety of machinery — Safety requirements for the design and construction of  
printing and paper converting machines — Part 2: Printing and varnishing machines  
including pre-press machinery  
(IDT)

Издание официальное



Москва  
Стандартинформ  
2013

## Предисловие

Цели и принципы стандартизации в Российской Федерации установлены Федеральным законом от 27 декабря 2002 г. № 184-ФЗ «О техническом регулировании», а правила применения национальных стандартов Российской Федерации — ГОСТ Р 1.0—2004 «Стандартизация в Российской Федерации. Основные положения»

### Сведения о стандарте

1 ПОДГОТОВЛЕН Закрытым акционерным обществом «Научно-исследовательский институт полиграфического машиностроения» и Техническим комитетом по стандартизации ТК 237 «Оборудование полиграфическое» на основе собственного аутентичного перевода на русский язык европейского регионального стандарта, указанного в пункте 4

2 ВНЕСЕН Техническим комитетом по стандартизации ТК 237 «Оборудование полиграфическое»

3 УТВЕРЖДЕН И ВВЕДЕН В ДЕЙСТВИЕ Приказом Федерального агентства по техническому регулированию и метрологии от 13 декабря 2011 года № 954-ст

4 Настоящий стандарт идентичен европейскому региональному стандарту ЕН 1010-2:2006 «Безопасность оборудования. Требования безопасности для конструирования и изготовления печатных и бумагоперерабатывающих машин. Часть 2. Машины печатные и лакировальные, включая допечатное оборудование» (ЕН 1010-2:2006 «Safety of machinery — Safety requirements for the design and construction of printing and paper converting machines — Part 2: Printing and varnishing machines including pre-press machinery»).

По сравнению с примененным европейским региональным стандартом в текст настоящего стандарта внесены следующие изменения:

- изменено наименование стандарта в соответствии с ГОСТ Р 1.5 (пункт 3.5);

- включены следующие дополнительные справочные приложения:

а) ДА, содержащее сведения о соответствии ссылочных европейских региональных стандартов ссылочным национальным стандартам Российской Федерации (и действующим в этом качестве межгосударственным стандартам);

б) ДБ, содержащее дополнение к разделу «Термины и определения» (раздел 3);

в) ДВ, иллюстрирующее способы защиты доступа в листовых печатных машинах [ИСО 12643-2:2010 (подпункты 6.7.2.6; рисунок 5)] [3];

г) ДГ, поясняющее расстояния и размеры, относящиеся к требованиям для блокирующих ограждений с фиксацией [ИСО 12643-1 (подпункт 6.5.5, рисунок 9)] [2].

- изменена редакция отдельных положений с учетом ЕН 1010-2:2006+A1:2010 (изменения обозначены с помощью сносок).

При применении настоящего стандарта рекомендуется использовать вместо ссылочных европейских региональных стандартов соответствующие им национальные стандарты Российской Федерации и межгосударственные стандарты, сведения о которых приведены в дополнительном приложении ДА

5 В настоящем стандарте реализованы нормы Технического регламента «О безопасности машин и оборудования», утвержденного постановлением Правительства РФ от 15.09.2009 № 753, и Технического регламента «О безопасности машин и оборудования», принятого решением Комиссии Таможенного союза от 18.10.2011 № 823

### 6 ВВЕДЕН ВПЕРВЫЕ

*Информация об изменениях к настоящему стандарту публикуется в ежегодно издаваемом информационном указателе «Национальные стандарты», а текст изменений и поправок — в ежемесячно издаваемых информационных указателях «Национальные стандарты». В случае пересмотра (замены) или отмены настоящего стандарта соответствующее уведомление будет опубликовано в ежемесячно издаваемом информационном указателе «Национальные стандарты». Соответствующая информация, уведомление и тексты размещаются также в информационной системе общего пользования — на официальном сайте Федерального агентства по техническому регулированию и метрологии в сети Интернет*

© Стандартиформ, 2013

Настоящий стандарт не может быть полностью или частично воспроизведен, тиражирован и распространен в качестве официального издания без разрешения Федерального агентства по техническому регулированию и метрологии

## Содержание

1	Область применения . . . . .	1
2	Нормативные ссылки . . . . .	2
3	Термины и определения . . . . .	3
4	Перечень существенных опасностей . . . . .	5
5	Требования и/или меры безопасности . . . . .	9
5.1	Общие положения . . . . .	9
5.2	Допечатное оборудование . . . . .	9
5.3	Листовые печатные и лакировальные машины (за исключением трафаретных печатных машин) . . . . .	11
5.4	Рулонные ротационные печатные и лакировальные машины . . . . .	20
5.4.1	Общие положения . . . . .	20
5.5	Машины трафаретной печати . . . . .	25
5.6	Вспомогательное оборудование и устройства к печатным и лакировальным машинам . . . . .	28
5.6.1	Общие положения . . . . .	28
5.6.2	Устройства для смывки цилиндров и валиков . . . . .	28
5.6.3	Сушильные устройства . . . . .	29
5.6.4	Порошковые противоотмарочные аппараты . . . . .	30
5.6.5	Вспомогательные устройства к красочным и увлажняющим аппаратам . . . . .	30
5.6.6	Устройства для закрепления печатных форм . . . . .	31
5.6.7	Устройства для смывки печатных форм, валиков и ракельных ножей . . . . .	31
5.6.8	Устройства для переворачивания стопы . . . . .	31
5.6.9	Устройства для измерения и контроля . . . . .	32
6	Проверка выполнения требований и/или мер безопасности . . . . .	32
7	Информация для потребителя . . . . .	37
7.1	Инструкция по эксплуатации . . . . .	37
7.1.1	Допечатное оборудование . . . . .	37
7.1.2	Листовые печатные и лакировальные машины . . . . .	37
7.1.3	Рулонные ротационные печатные и лакировальные машины . . . . .	38
7.1.4	Машины трафаретной печати . . . . .	38
7.1.5	Автоматические устройства для смывки цилиндров и валиков . . . . .	38
7.1.6	Встроенные сушильные устройства . . . . .	38
7.1.7	Устройства для дозирования спирта . . . . .	39
7.1.8	Оборудование для смывки печатных форм, валиков, ракельных ножей . . . . .	39
7.1.9	Устройства для переворачивания стопы . . . . .	39
	Приложение ЗА (справочное) Взаимосвязь между настоящим европейским стандартом и основополагающими требованиями Директивы ЕС 98/37/ЕС . . . . .	40
	Приложение ЗВ (справочное) Взаимосвязь между настоящим европейским стандартом и основополагающими требованиями Директивы ЕС 94/9/ЕС . . . . .	41
	Приложение ДА (справочное) Сведения о соответствии ссылочных европейских региональных стандартов ссылочным национальным стандартам Российской Федерации (и действующим в этом качестве межгосударственным стандартам) . . . . .	43
	Приложение ДБ (справочное) Дополнения к терминам и определениям, приведенным в разделе 3 . . . . .	44
	Приложение ДВ (справочное) Расстояния и размеры, относящиеся к требованиям для блокирующих ограждений с фиксацией . . . . .	45
	Приложение ДГ (справочное) Способы защиты в системе захватов листов . . . . .	46
	Библиография . . . . .	47

## Введение

Цель разработки настоящего стандарта, содержащего идентичный текст европейского стандарта EN 1010-2:2006, соответствующего Директивам ЕС по безопасности машин и оборудования 98/37/ЕС и 94/9/ЕС и правилам Европейской ассоциации свободной торговли (ЕАСТ) — предоставить конструкторам, изготовителям оборудования и другим заинтересованным сторонам общие требования и рекомендации по обеспечению безопасности к конструированию и изготовлению печатных и лакировальных машин, включая допечатное оборудование, гармонизированные с соответствующими требованиями европейских стандартов, способствовать выполнению важнейших требований действующих в Российской Федерации технических регламентов «О безопасности машин и оборудования»\* и вышеупомянутых Директив ЕС.

Европейский стандарт EN 1010-2:2006 подготовлен Техническим комитетом СЕН/ТК 198 «Оборудование для печати и для изготовления и переработки бумаги — Безопасность», секретариат которого ведет DIN (Германия).

Настоящий документ является стандартом типа С по ГОСТ EN 1070—2003. Он содержит дополнительные требования безопасности и/или отступления от ГОСТ Р EN 1010-1:2009.

Оборудование, на которое распространяются требования настоящего стандарта, а также относящиеся к нему риски, опасные ситуации и события указаны в области применения настоящего стандарта.

Для машин, спроектированных и изготовленных согласно положениям настоящего стандарта типа С, применяется следующее условие: если положения настоящего стандарта отличаются от положений, установленных в стандартах типа А или В, то положения настоящего стандарта превосходят по важности соответствующие требования других стандартов.

С момента введения в действие настоящего стандарта с учетом действующего стандарта ГОСТ Р EN 1010-1 применяемый в настоящее время стандарт ГОСТ Р 12.2.133 «Система стандартов безопасности труда. Оборудование полиграфическое. Требования безопасности и методы испытаний», охватывающий все виды полиграфического оборудования, прекращает свое действие в части оборудования, на которое распространяет действие настоящий стандарт (см. раздел 1).

Серия стандартов ГОСТ Р EN 1010 состоит из следующих частей:

- часть 1. Общие требования;
- часть 2. Машины печатные и лакировальные, включая оборудование допечатное;
- часть 3. Машины резальные;
- часть 4. Машины брошюровочно-переплетные и машины для переработки и отделки бумаги;
- часть 5. Машины для производства гофрокартона и машины для переработки плоского и гофрокартона.

---

\* См. раздел «Сведения о стандарте», пункт 5.

## ОБОРУДОВАНИЕ ПОЛИГРАФИЧЕСКОЕ

## Требования безопасности для конструирования и изготовления

## Часть 2

## Машины печатные и лакировальные, включая оборудование допечатное

Printing trades machinery. Safety requirements for the design and construction. Part 2. Printing and varnishing machines including pre-press machinery

Дата введения — 2013—01—01

## 1 Область применения

Действие настоящего стандарта распространяется на:

- допечатное оборудование (машины и оборудование для изготовления оригинальных и печатных форм), включая:
  - экспонирующее оборудование для изготовления фотоформ и печатных форм;
  - оборудование для проявления фотоформ и печатных форм;
  - устройства для смывки печатных форм;
  - гибочные станки для печатных форм;
  - станки для пробивки отверстий в печатных формах;
  - устройства для обрезки пленок и печатных форм;
  - оборудование для изготовления форм глубокой печати;
  - сканирующие устройства (устройства для считывания изображений);
  - печатные и лакировальные машины, включая:
    - пробопечатные станки;
    - листовые печатные и лакировальные машины, включая цифровые печатные;
    - рулонные ротационные печатные и лакировальные машины, включая цифровые печатные машины;
    - машины трафаретной печати;
    - вспомогательное оборудование, включая:
      - устройства для смывки цилиндров и валиков;
      - сушильные устройства;
      - порошковые противоотмарочные аппараты;
      - вспомогательные устройства к красочным и увлажняющим аппаратам;
      - автоматические устройства для закрепления печатной формы;
      - оборудование для смывки форм, валиков, ракельных ножей;
      - устройства для переворачивания стоп;
      - устройства для измерения и управления.

Настоящий стандарт следует применять совместно с ГОСТ ЕН 1010-1. Обе части определяют все существенные опасности, присущие печатным и лакировальным машинам, включая допечатное оборудование и вспомогательные устройства, при условии их использования по назначению и в условиях, предусмотренных изготовителем (см. раздел 4). Специальные требования, установленные ГОСТ Р ЕН 1010-2, превосходят по важности соответствующие требования ГОСТ Р ЕН 1010-1.

В настоящем стандарте не рассмотрены риски, создаваемые шумом машины. Эти вопросы в основном рассмотрены в ГОСТ Р ЕН 1010-1:2004.

Настоящий стандарт не может быть применен к устройствам для чистки высокого давления и машинам трафаретной печати для текстильных материалов.

Настоящий стандарт не может быть применен к машинам и оборудованию, которые изготовлены до даты введения настоящего стандарта в действие.

## 2 Нормативные ссылки\*

В настоящем стандарте использованы датированные и недатированные ссылки на европейские стандарты. При недатированных ссылках действительно последнее издание приведенного стандарта (включая любые изменения), за исключением приведенной ниже рекомендации. Для однозначного соблюдения требований настоящего стандарта, выраженных в датированных ссылках, а также в недатированных ссылках, когда соответствующий европейский стандарт заменен на другой (международный) стандарт, имеющий другой регистрационный номер, рекомендуется использовать только данный ссылочный стандарт.

ЕН 294 (ЕН ИСО 13857:2008) Безопасность машин — Безопасные расстояния для предохранения верхних конечностей от попадания в опасную зону (ЕН 294, *Safety of machinery — Safety distances to prevent danger zones being reached by the upper limb*)

ЕН 349:1993 (ЕН 349:1993 + А1:2008) Безопасность оборудования — Минимальные расстояния для предотвращения защемления частей человеческого тела (ЕН 349:1993, *Safety of machinery — Minimum gaps to avoid crushing of parts of the human body*)

ЕН 378-1:2000 (ЕН 378-1:2008) Системы охлаждения и тепловые насосы — Требования безопасности и охраны окружающей среды — Часть 1: Общие требования, определения, классификация и критерий выбора (ЕН 378-1:2000, *Refrigerating systems and heat pumps — Safety and environments requirements — Part 1: Basic requirements, classification and selection criteria*)

ЕН 954-1:1996 (ЕН ИСО 13849-1:2008) Безопасность оборудования — Элементы систем управления, связанные с безопасностью — Часть 1: Общие принципы конструирования (ЕН 954-1:1996, *Safety of machinery — Safety-related parts of control systems — Part 1: General principles for design*)

ЕН 999:1998 (ЕН ИСО 13855:2010) Безопасность оборудования — Расположение защитных устройств с учетом скоростей приближения частей тела человека (ЕН 999-1998, *Safety of machinery — The positioning of protective equipment in respect of approach speeds of parts for the human body*)

ЕН 1010-1:2004 (ЕН 1010-1+А1:2009) Безопасность оборудования — Требования безопасности для конструирования и изготовления печатных и бумагоперерабатывающих машин — Часть 1: Общие требования (ЕН 1010-1:2004+А1:2009, *Safety of machinery — Safety requirements for the design and construction of printing and paper converting machines — Part 1: Common requirements*)

ЕН 1050:1996 (ЕН ИСО 14121-1:2007) Безопасность машин — Принципы оценки и определения риска (ЕН 1050:1996, *Safety of machinery — Principles for risk assessment*)

ЕН 1127-1:1997 (ЕН 1127-1:2007) Взрывоопасные среды — Взрывозащита и предотвращение взрыва — Часть 1: Основополагающая концепция и методология (ЕН 1127-1:1997, *Explosive atmospheres — Explosion prevention and protection — Part 1: Basic concepts and methodology*)

ЕН 1539:2000 (ЕН 1539:2009) Сушильные устройства и печи, в которых выделяются горючие вещества — Требования безопасности (ЕН 1539:2000, *Dryers and ovens, in which flammable substances are released — Safety requirements*)

ЕН 60204-1:1997 (ЕН 60204-1:2006) Безопасность машин — Электрооборудование машин — Часть 1: Общие требования (МЭК 60204-1:1997) (ЕН 60204-1:1997, *Safety of machinery — Electrical equipment of machines — Part 1: General requirements (IEC 60204-1:1997)*)

ЕН 60529:1991 (ЕН 60529:1991+А1:2000) Степени защиты, обеспечиваемые оболочками (код IP) (МЭК 60529:1989) (ЕН 60529:1991+А1:2000, *Degrees of protection provided by enclosures (IP code) (IEC 60529:1989)*)

ЕН 60825-1:1994 (ЕН 60825-1:2007) Безопасность лазерных изделий — Часть 1: Классификация оборудования, требования и руководство для потребителей (МЭК 60825-1:1993) (ЕН 60825-1:1994, *Safety of laser products — Part 1: Equipment classification, requirements and user's guide (IEC 60825-1:1993)*)

ЕН 60950-1:2000 (ЕН 60950-1:2006) Оборудование для информационных технологий — Безопасность — Часть 1: Общие требования (МЭК 60950-1:2000, модифицирован) (ЕН 60950-1:2001, *Information technology equipment — Safety — Part 1: General requirements (IEC 60950-1:2001, modified)*)

ЕН ИСО 12100-1:2003 Безопасность машин — Основные понятия, общие принципы конструирования — Часть 1: Основные термины, методология (ИСО 12100-1:2003) (ЕН ИСО 12100-1:2003, *Safety of machinery — Basic concepts, general principle for design — Part 1: Basic terminology, methodology (ISO 12100-1:2003)*)

\* В настоящем разделе в скобках после обозначения замененного стандарта указан соответствующий заменяющий стандарт.

ЕН ИСО 12100-2:2003 Безопасность машин — Основные понятия, общие принципы конструирования — Часть 2: Технические принципы (ИСО 12100-2:2003) (*EN ISO 12100-2:2003, Safety of machinery — Basic concepts, general principle for design — Part 2: Technical principles (ISO 12100-2:2003)*)

ЕН ИСО 14122-4:2004 Безопасность машин — Средства доступа к машинам стационарные — Часть 4: Стационарные лестницы (ИСО 14122-4:2004) (*EN ISO 14122-4:2004, Safety of machinery — Means of permanent means of access to machines and industrial plants — Part 4: Fixed ladders (ISO 14122-4:2004)*)

### 3 Термины и определения\*

В настоящем стандарте применены термины и определения по ЕН ИСО 12100-1:2003, ЕН 1010-1:2004, а также следующие термины с соответствующими определениями\*\*:

**3.1 устройства для дозирования спирта** (alcohol dosing equipment, Alkoholdosiereinrichtungen): Устройства для дозирования количества спирта в увлажняющем растворе офсетных печатных машин.

**3.2 пробопечатные станки** (proofing presses, Andruckmaschinen): Станки для печатания небольшого количества экземпляров, используемых главным образом для оценки качества печати до того, как печатная форма установлена в машине. Подача и приемка запечатываемого материала осуществляется вручную.

**3.3 устройства для автоматического закрепления печатных форм** (automatic plate clamping devices, automatische Druckformspanneinrichtungen): Устройства, применяемые для автоматической или полуавтоматической смены печатных форм.

**3.4 экспонирующие устройства** (exposing equipment, Belichtungseinrichtungen): Устройства, применяемые для воспроизведения изображения экспонированием светочувствительного материала, например оригинальной формы или печатной формы.

**3.5 листовые печатные и лакировальные машины** (sheet-fed printing presses and varnishing machines, Bogendruck- und lackiermaschinen): Машины для печати, нумерации и/или лакирования листов из различных материалов (бумаги, картона, пленки, металла или подобных материалов), включая пробопечатные станки. Устройства для нумерации и лакирования могут быть встроены в печатные машины или могут быть применены как автономные машины. Листы могут подаваться самонакладом или листо-резальным устройством, присоединенным к секции размотки рулонного материала.

**3.6 порошковые противотмарочные аппараты** (powder spraying devices, Druckbestäubungseinrichtungen): Устройства для распыления порошка на запечатанный материал на приемке листовых печатных машин.

**3.7 печатные формы** (printing forms, Druckformen): Вещественный носитель информации (например, печатные пластины, печатные цилиндры, трафаретные печатные формы), который содержит изображение для печатания (рисунки и/или текст) и путем переноса краски на запечатываемый материал обеспечивает получение оттиска (печатание) этого изображения.

**3.8 устройства для смывки печатных форм** (washing equipment for printing forms, Druckformwaschanlagen): Устройства для смывки печатных форм вне печатных машин (например, устройства для смывки трафаретных печатных форм).

**3.9 гибочные станки для печатных форм** (printing forms bending machines, Druckplattenbiegemaschinen): Станки для загибки краев печатных форм в целях последующего закрепления их в печатной машине.

**3.10 печатные столы** (printing tables, Drucktische): Столы для размещения запечатываемого материала в процессе печати (как, например, в некоторых типах трафаретных печатных машин).

**3.11 оригинальная форма** (master copy, Druckforlagen): Оригинал-носитель изображения (информации), используемый для изготовления печатной формы.

**3.12 сушильные устройства** (continuous flow drying devices, Drucklufttrocknungseinrichtungen): Устройства для сушки и закрепления материалов после печати (например, горячим воздухом, инфракрасным или ультрафиолетовым излучением) в непрерывном режиме, встроенные в печатные машины.

**3.13 цифровые печатные машины** (digital printing presses, Digitaldruckmaschinen): Применяемые в типографиях печатные машины, в которых печатное изображение формируется непосредственно в самой машине (например, экспонированием фотоувствительного цилиндра или пленки в машине) с использованием информации, хранящейся в цифровом виде.

\* В настоящем разделе после термина на русском языке указан эквивалент термина на английском и немецком языках соответственно.

\*\* См. также дополнения, приведенные в приложении ДБ.

**3.14 машины для печати формуляров** (forms printing presses, Formulardruckmaschinen (Endlosformular-Druckmaschinen)): Машины для изготовления непрерывных формуляров, в которых бумажная лента, запечатанная одной или несколькими красками, фальцуется «гармошкой» или наматывается в рулон. В дополнение к печатной секции машина обычно состоит из различных устройств для выполнения операций переработки, например для пробивки отверстий для скрепления, для протяжки, поперечного перфорирования, продольного перфорирования и фальцовки «гармошкой».

**3.15 допечатное оборудование** (pre-press machinery, Maschinen und Geräte der Druckvorstufe): Машины и устройства для изготовления оригинальных форм и/или печатных форм.

**3.16 рулонные ротационные печатные и лакировальные машины** (web-fed rotary printing presses and varnishing machine, Rollenrotationsdruck- und lackiermaschinen): Машины для запечатывания, нумерации и/или лакирования рулонного материала (например, бумаги, пленки).

**3.17 обход функции безопасности** (bypass function (bypass sequence), Ausblenden): Временное, ограниченное установленным интервалом времени подавление или обход действия одной или нескольких функций безопасности элементов системы управления, связанных с обеспечением безопасности.

**3.18 высота доступа в зоне приемки листовой печатной машины** (access height in sheet-fed press and varnishing machines, Zugangshöhe im Auslegerbereich): Максимальная высота проема в зоне под захватами листа, измеряемая между начальным уровнем доступа (пол, неподвижная платформа или подножка) и нижним краем неподвижных частей машины (например, неподвижное защитное ограждение, неподвижный кожух, неподвижные узлы и детали, как, например, листовые упоры) (см. рисунок 3).

**3.19 машины трафаретной печати** (screen printing presses, Siebdruckmaschinen): Печатные машины, в которых используются печатные формы из сетчатых материалов (трафаретные сетки), допускающие выборочное проникновение краски через материал. Для продавливания краски через трафаретную сетку на нижележащий запечатываемый материал используется ракель. Краска проходит только через печатные участки растровой сетки, создавая таким образом необходимое изображение. Трафаретная печать может быть применена на листовых, рулонных материалах или объемных предметах.

В зависимости от степени автоматизации отдельных стадий печатного процесса (подача, проводка, печатание, приемка) машины трафаретной печати делятся на:

- полуавтоматические (ручная подача и ручная приемка);
- автоматические на три четверти (ручная подача, автоматическая приемка);
- полностью автоматические (автоматическая подача и приемка).

Машины трафаретной печати с плоской трафаретной формой классифицируются в зависимости от их конструкции следующим образом:

- верхний узел печатного аппарата откидной с отведением в параллельное или наклонное положение, неподвижный накладной стол, служащий опорной базой печати (печатным столом) (запечатываемый материал накладывают вручную на печатный стол под трафаретной рамой);
- верхний узел печатного аппарата с коротким рабочим ходом (запечатываемый материал помещают на подвижный накладной стол, являющийся печатным столом; запечатываемый материал помещают на неподвижный накладной стол, подают на печатный стол с помощью системы захватов);
- верхний узел печатного аппарата с неподвижным ракелем и печатный цилиндр, подающий материал с помощью системы захватов (трафаретные печатные машины плоскочечатного типа).

**3.20 трафаретные рамы** (screen frames, Siebrahmen): Рамы, на которые натягивают трафаретную сетку.

**3.21 опорная база печати машин трафаретной печати** (printing basis of screen printing presses, Druckbasis von Siebdruckmaschinen): Узел противодавления печатного аппарата, на котором располагается запечатываемый материал. Он может быть в виде плоской плиты (печатный стол) или вращающегося цилиндра (печатный цилиндр).

**3.22 ракельный узел** (doctor blade unit, Rakelwerk): Устройство, прижимающее трафаретную печатную форму к запечатываемому материалу ракелем, продавливающим печатную краску сквозь открытые участки печатной формы на материал и соскребающим излишки краски с растровой сетки. Состоит из держателя ракеля и самого ракеля.

**3.23 верхний узел печатного аппарата машин трафаретной печати** (printing unit of screen printing press, Druckwerk von Siebdruckmaschinen): Узел, содержащий трафаретную печатную раму (форму) с ракельным узлом.

**3.24 устройства для переворачивания стоп** (pile turners, Stapelwender): Устройства для переворачивания стоп материала. Они действуют совместно с листовыми печатными машинами, применяются для переворачивания стоп (стапелей) запечатанного материала для дальнейшей их обработки, например для печати оборота вторым прогоном.



**3.25 гравировальные машины глубокой печати** (engraving machines for gravure cylinders, Tiefdruckgraviermaschinen): Машины для изготовления форм глубокой печати путем гравирования на цилиндрах глубокой печати изображения, удерживающего краску.

**3.26 газетные печатные машины** (newspaper printing presses, Zeitungsmaschinen): Машины, сконструированные и изготовленные преимущественно для печати газет.

**3.27 вспомогательное оборудование для печатных машин** (auxiliary devices for printing presses, Zusatzeinrichtungen für Druckmaschinen): Устройства, используемые в производственном процессе машины, встроенные или взаимодействующие с печатными машинами.

**3.28 сопутствующие устройства управления** (enabling devices, Zustimmungstaster): Управляющие устройства, которые должны быть приведены в действие в дополнение по меньшей мере к одному другому устройству управления или сопутствующему устройству для пуска машины устройством управления с удержанием (устройством управления с автоматическим возвратом в исходное положение). Движение машины останавливается, как только отпускается одно из устройств управления с удержанием или из соответствующих сопутствующих устройств.

**3.29 устройства для смывки валиков/цилиндров** (roller/cylinder washing devices, Zylinder- und Walzenwascheinrichtungen): Устройства, встроенные в печатную машину, для смывки цилиндров или валиков, например красочных валиков, офсетных цилиндров, печатных цилиндров, формных цилиндров.

**3.30 машины трафаретной печати плоскочечатного типа** (cylinder screen printing presses, Zylindersiebdruckmaschinen): Листовые трафаретные печатные машины, в которых запечатываемый материал (листы) вступает в контакт с трафаретной формой и проводится по ней с помощью печатного цилиндра.

**3.31 ЭЧПУ (ESPD; BWS):** Электрочувствительное предохранительное устройство\*.

**3.32 рифленные валики** (knurl rollers, gerändelte Wellen): Валики с узором на поверхности с углублениями менее 1 мм без острых или режущих краев.

## 4 Перечень существенных опасностей

4.1 Данный раздел содержит все существенные опасности (шум в основном рассмотрен в ЕН 1010-1:2004), имеющие отношение к настоящему стандарту, признанные на основе оценки риска существенными для данного типа машин и которые требуют принятия мер для устранения или уменьшения риска. При оценке риска конструктор должен проверить, является ли перечень опасностей, приведенный в таблице 1, полным и применимым для данной конкретной машины.

4.2 Весьма важно, чтобы изготовитель в соответствии с ЕН 1050:1996 учитывал следующие принципиальные аспекты:

- использование машины по назначению, включая наладку (подготовку к работе), чистку и техническое обслуживание, с учетом прогнозируемого неправильного применения в допустимых пределах;
- выявление всех существенных опасностей, имеющих в машине.

Т а б л и ц а 1 — Существенные опасности, опасные зоны, меры безопасности

Опасности	Опасные зоны	Меры безопасности: ссылки на пункты в		
		настоящем стандарте	ЕН ИСО 12100-1:2003	ЕН 1050:1996 приложение А
Механические опасности: - раздавливание, придавливание, защемление; - порезы; - отрезание или разрубание; - наматывание; - затягивание; - попадание под удар	Допечатное оборудование:			
	- места затягивания на валиках и цилиндрах	5.2.8	4.2	1
	- места затягивания между гравировальным инструментом и формным цилиндром	5.2.9		
	- опасность захвата в зажимном патроне гравировальной машины	5.2.9		
	- станки гибочные для печатных форм	5.2.10, 5.2.11, 7.1.1.2		

\* См. определение в приложении ДБ.

Продолжение таблицы 1

Опасности	Опасные зоны	Меры безопасности: ссылки на пункты в			
		настоящем стандарте	ЕН ИСО 12100-1:2003	ЕН 1050:1996 приложение А	
<p>Механические опасности:</p> <ul style="list-style-type: none"> <li>- раздавливание, при- давливание, защемление;</li> <li>- порезы;</li> <li>- отрезание или раз- рубание;</li> <li>- наматывание;</li> <li>- затягивание;</li> <li>- попадание под удар</li> </ul>	- устройства для пробивки отверстий в печатных формах	5.2.12	4.2	1	
	Листовые печатные и лакировальные машины:				
	- захваты листов, валики, цилиндры, перфорирующий инструмент, отверстия для передачи листов	5.3.1			
	- места затягивания за защитными ограждениями с блокировкой в процессе чистки и наладки	5.3.2			
	- аппараты увлажняющие, лакировальные, красочные	5.3.4, 5.3.5			
	- приемка листов	5.3.8—5.3.10, 7.1.2.2			
	- приемка листов	5.3.11			
	- подача материала при печати на картоне и жести	5.3.12, 7.1.2.4			
	- выравнивающие упоры, вакуумная головка при автоматической установке формата	5.3.13			
	- устройство для замены стапеля	5.3.14			
	- автоматически закрывающиеся передвижные защитные ограждения	5.3.16			
	- верхний (подвижный) и нижний (неподвижный) узел офсетных пробопечатных станков	5.3.17			
	Рулонные ротационные печатные и лакировальные машины:				
	- места затягивания на валиках и цилиндрах, в отверстиях для подачи материала	5.4.2, 5.4.3			
	- места затягивания, находящиеся за защитными ограждениями с блокировкой в процессе чистки и наладки	5.4.4			
	- автоматически закрывающиеся передвижные защитные ограждения	5.4.5			
	- аппараты увлажняющие, лакировальные, красочные	5.4.8, 5.4.9			
	- автоматическая установка формата, зона поворотных штанг	5.4.10, 7.1.3.1			
	- транспортные тележки для цилиндров	5.4.12, 5.4.13			
	- фальцевальная секция	5.4.14			
	- подача материала	5.4.15			
	- ленты материала	5.4.16			
	- установка для размотки рулонов	5.4.17			
	- печатание формуляров с открытыми защитными ограждениями	5.4.18, 7.1.3.3			
	- валики, направляющие валики	5.4.19			
	- цифровые печатные машины	5.4.21			
	Машины трафаретной печати:				
	- трафаретная рама, база печати	5.5.2, 7.1.4.5			
- стол подачи, система захватов	5.5.3				
- рапель/трафаретная рама	5.5.4, 5.5.5				
- трафаретная рама, станина машины	5.5.6				
- устройство подачи, приемка	5.5.7				
- трафаретные рамы трафаретных печатных машин плоскочечатного типа	5.5.8				
- печатный цилиндр	5.5.9				

Продолжение таблицы 1

Опасности	Опасные зоны	Меры безопасности: ссылки на пункты в		
		настоящем стандарте	ЕН ИСО 12100-1:2003	ЕН 1050:1996 приложение А
<p>Механические опасности:</p> <ul style="list-style-type: none"> <li>- раздавливание, придавливание, защемление;</li> <li>- порезы;</li> <li>- отрезание или разрубание;</li> <li>- наматывание;</li> <li>- затягивание;</li> <li>- попадание под удар</li> </ul>	<p>Вспомогательные устройства к печатным и лакировальным машинам:</p> <ul style="list-style-type: none"> <li>- порошковые противоотмарочные устройства</li> </ul> <p>Вспомогательные устройства к красочным и увлажняющим аппаратам:</p> <ul style="list-style-type: none"> <li>- охлаждающие устройства</li> </ul> <p>Устройства для закрепления печатных форм</p> <p>Устройства для переворачивания стопы:</p> <ul style="list-style-type: none"> <li>- подъемное устройство</li> <li>- гидравлическое, пневматическое подъемное устройство</li> </ul> <p>Устройства для измерения и контроля</p>	<p>5.6</p> <p>5.6.4</p> <p>5.6.5.3</p> <p>5.6.6</p> <p>5.6.8.1</p> <p>5.6.8.2</p> <p>5.6.9</p>		
Поскальзывание, спотыкание, падение	<p>Листовые печатные и лакировальные машины:</p> <ul style="list-style-type: none"> <li>- доступный настил пола с низким сопротивлением скольжению</li> </ul>	5.3.21	4.10	19
Выброс частей	<p>Допечатное оборудование:</p> <ul style="list-style-type: none"> <li>- защитный экран в экспонирующих устройствах</li> </ul>	5.2.3		1,14
<p>Термические опасности:</p> <ul style="list-style-type: none"> <li>- ожоги из-за возможных контактов</li> </ul>	<p>Сушильные устройства:</p> <ul style="list-style-type: none"> <li>- температура поверхности</li> </ul>	5.6.3.6	4.4	3
<p>Опасности поражения электричеством:</p> <ul style="list-style-type: none"> <li>- прямой или не прямой контакт</li> <li>- тепловое воздействие (ожоги)</li> </ul>	<p>Допечатное оборудование:</p> <ul style="list-style-type: none"> <li>- электрооборудование</li> </ul>	5.2.1	4.3	2
<p>Опасности, создаваемые излучением:</p> <ul style="list-style-type: none"> <li>- УФ-излучение, лазер</li> </ul>	<p>Допечатное оборудование:</p> <ul style="list-style-type: none"> <li>- устройства УФ-экспонирующие</li> <li>- устройства лазерные экспонирующие</li> </ul> <p>Листовые печатные и лакировальные машины:</p> <ul style="list-style-type: none"> <li>- устройства лазерные экспонирующие</li> </ul> <p>Рулонные ротационные печатные и лакировальные машины:</p> <ul style="list-style-type: none"> <li>- устройства экспонирующие лазерные</li> </ul> <p>Сушильные устройства:</p> <ul style="list-style-type: none"> <li>- УФ-излучение</li> </ul>	<p>5.2.4</p> <p>5.2.5</p> <p>5.3.18</p> <p>5.3.15,</p> <p>5.4.22</p> <p>5.6.3.7</p>	4.7	6

Продолжение таблицы 1

Опасности	Опасные зоны	Меры безопасности: ссылки на пункты в		
		настоящем стандарте	ЕН ИСО 12100-1:2003	ЕН 1050:1996 приложение А
Опасности от веществ и материалов, используемых в технологическом процессе для эксплуатации машины или которые выделяются в процессе работы	<p>Допечатное оборудование:</p> <ul style="list-style-type: none"> <li>- заливка и слив жидких веществ</li> <li>- зоны с наличием растворителей, испарений растворителей, пыли</li> </ul> <p>Листовые печатные и лакировальные машины:</p> <ul style="list-style-type: none"> <li>- порошкообразные красители</li> <li>- испарения красок</li> </ul> <p>Рулонные ротационные печатные и лакировальные машины:</p> <ul style="list-style-type: none"> <li>- бумажная пыль</li> </ul> <p>Устройства для смывки цилиндров и валиков:</p> <ul style="list-style-type: none"> <li>- смывочное устройство</li> <li>- отверстия для пополнения резервуаров со смывочным веществом</li> <li>- смывочные устройства</li> </ul> <p>Сушильные устройства:</p> <ul style="list-style-type: none"> <li>- УФ-сушильные устройства</li> </ul> <p>Вспомогательные устройства к красочным и увлажняющим аппаратам:</p> <ul style="list-style-type: none"> <li>- спиртодозировочные устройства</li> </ul> <p>Оборудование для смывки форм, валиков и ракельных ножей</p>	<p>5.2.6</p> <p>5.2.7, 7.1.1.1</p> <p>5.3.19</p> <p>5.6.3.9, 7.1.6.3</p> <p>5.4.20</p> <p>5.6.2.2, 7.1.5.1</p> <p>5.6.2.3</p> <p>5.6.2.4</p> <p>5.6.3.8</p> <p>5.6.5.1, 5.6.5.2, 7.1.7.2</p> <p>5.6.7.1</p>	4.8	7.1
Опасности воспламенения и взрыва	<p>Рулонные ротационные печатные и лакировальные машины:</p> <ul style="list-style-type: none"> <li>- вытяжные вентиляторы для удаления бумажной пыли</li> </ul> <p>Машины трафаретной печати</p> <p>Устройства для смывки цилиндров и валиков:</p> <ul style="list-style-type: none"> <li>- смывочное устройство</li> </ul> <p>Сушильные устройства:</p> <ul style="list-style-type: none"> <li>- сушильные устройства, объединенные со смывочным устройством</li> <li>- встроенные сушильные устройства</li> <li>- материалы</li> </ul> <p>Вспомогательные устройства к красочным и увлажняющим аппаратам:</p> <ul style="list-style-type: none"> <li>- устройства спиртодозировочные</li> </ul> <p>Оборудование для смывки форм, валиков и ракелей</p>	<p>5.4.20</p> <p>5.5.1, 7.1.4.1</p> <p>5.6.2.1, 7.1.5.1</p> <p>5.6.3.1, 5.6.3.2, 5.6.3.4, 7.1.6.1</p> <p>5.6.3.3</p> <p>5.6.3.5</p> <p>5.6.5.2, 7.1.7.1</p> <p>5.6.7.2, 5.6.7.3</p>	4.8	7.2

Окончание таблицы 1

Опасности	Опасные зоны	Меры безопасности: ссылки на пункты в		
		настоящем стандарте	ЕН ИСО 12100-1:2003	ЕН 1050:1996 приложе- ние А
Опасности, вызываемые несоблюдением принципов эргономики в конструкции машины, вредным для здоровья положением тела	Листовые печатные и лакировальные машины: - устройства управления с удержанием - лестницы между секциями - установка и снятие тяжелых частей машины	5.3.6  5.3.7 5.3.15, 7.1.2.1 5.3.20, 5.3.22 5.3.21	4.9	8
	Рулонные ротационные печатные и лакировальные машины: - устройства управления с удержанием - установка и снятие тяжелых частей машины - рабочие площадки, проходы, лестницы - передвижные рабочие площадки	5.4.6  5.4.11 5.4.22— 5.4.26 5.4.27		
Отказы, сбои системы управления, повреждения или отказы в цепях безопасности	Допечатное оборудование Листовые печатные и лакировальные машины  Рулонные ротационные печатные и лакировальные машины Машины трафаретной печати Вспомогательные устройства к красочным и увлажняющим аппаратам Спиртодозировочные устройства	5.2.2 5.3.3, 5.3.9.1.2, 5.3.9.1.3 5.4.7  5.5.10  5.6.5.1		10

## 5 Требования и/или меры безопасности

### 5.1 Общие положения

5.1.1 Оборудование должно соответствовать требованиям и/или мерам безопасности данного раздела. Кроме того, машина должна быть сконструирована в соответствии с принципами, установленными ЕН ИСО 12100:2003 для опасностей, являющихся характерными, но не существенными, которые не рассмотрены в настоящем стандарте (например, острые кромки станины машины). Должны быть также учтены общие требования ЕН 1010-1.

### 5.2 Допечатное оборудование

5.2.1 Электрооборудование допечатного оборудования должно соответствовать ЕН 1010-1:2004 (пункт 5.2.5).

В отступление от этого требования для оборудования, которое:

- используется исключительно для изготовления оригинальных форм, экспонирования пленки и печатных пластин;
- может быть отнесено к области применения ЕН МЭК 60950-1:2000;
- не используется для печати на бумаге или для переработки бумаги, допускается проектирование электрооборудования таким образом, чтобы электрические опасности (например, ожоги или электрические удары) были предотвращены в соответствии с ЕН МЭК 60950-1:2000 и степень защиты электрооборудования соответствовала IP 23 согласно ЕН МЭК 60529:1991.

В отступление от ЕН 1010-1:2004 (подпункт 5.2.5.2) допускается оснащение допечатного оборудования устройствами отключения электропитания согласно ЕН МЭК 60204-1:1997 [пункт 5.3.2, перечисления d) или e)].

5.2.2 Части электрической/электронной системы управления допечатного оборудования должны соответствовать ЕН 1010-1:2004 (подпункт 5.2.6.1).

В отступление от ЕН 1010-1:2004 (подпункт 5.2.6.1) допускается проектирование частей электрической/электронной системы управления машин и оборудования для изготовления печатных форм в соответствии с категорией 1 по ЕН 954-1:1996. Системы управления блокирующих устройств безопасности, которые предотвращают доступ к лазерному излучению класса 3В или 4 согласно ЕН МЭК 60825-1:2001, должны быть спроектированы в соответствии с категорией 3 по ЕН 954-1:1996.

5.2.3 Экспонирующее оборудование, в котором существует риск травмирования взрывом ламп, должно иметь защитные экраны из теплостойких материалов, установленные в ненапряженном состоянии.

Защитные экраны являются теплостойкими, если они имеют соответствующую механическую прочность при нормальных рабочих температурах.

Защитные экраны считаются «установленными в ненапряженном состоянии», если даже при расширении материала при повышенных температурах не происходит разрыва экрана.

5.2.4 Предельные величины УФ-излучения в УФ-экспонирующем оборудовании должны соответствовать ЕН 1010-1:2004 (подпункт 5.2.16.2).

5.2.5 Предельные величины лазерного излучения в лазерных устройствах должны соответствовать ЕН 1010-1:2004 (подпункт 5.2.16.1).

5.2.6 Должны быть предусмотрены соответствующие приспособления для безопасной заливки и слива жидкостей проявителя, закрепителя и гуммиарабика. Такими приспособлениями являются, например, вакуумный насос, заливной патрубков или воронка, вентили для слива жидкостей, переносные емкости со сливным носиком.

5.2.7 Допечатное оборудование, в котором возможно возникновение опасностей от контакта с опасными веществами (например, растворителями, аэрозолью и пылью растворителей) или от их вдыхания, должно быть обеспечено соответствующими средствами защиты (например, вытяжными устройствами). Все необходимые меры защиты персонала должны быть указаны в инструкции по эксплуатации.

Об указаниях в инструкции по эксплуатации см. 7.1.1.1.

5.2.8 Места затягивания на валиках и цилиндрах допечатного оборудования должны быть защищены в соответствии с ЕН 1010-1:2004 (подпункт 5.2.1.1). Тем не менее защиту также считают достаточной, если валики прижимаются только под действием силы тяжести собственного веса величиной не более 50 Н.

5.2.9 В гравировальных машинах для изготовления формных цилиндров глубокой печати место затягивания между формным цилиндром и режущим инструментом может быть защищено:

- огораживанием формного цилиндра защитным ограждением с блокировкой;
- установкой неподвижного ограждения с расстоянием между формным цилиндром и защитным ограждением не более 6 мм.

Должна быть предусмотрена защита от опасности захвата, вызываемая вращением формного цилиндра. Это может быть выполнено, например:

- огораживанием формного цилиндра защитным ограждением с блокировкой;
- применением формного цилиндра с гладкой поверхностью, включая детали крепления цилиндра и привода;
- огораживанием отдельных мест захвата с помощью неподвижных или блокирующих защитных ограждений.

Примечание — Опасности захвата могут создаваться, например, кулачковыми зажимными патронами.

5.2.10 Риск повреждения глаз и кожи вызывается медной стружкой, прилипшей к рукам. Этот остаточный риск должен быть отражен в инструкции по эксплуатации.

О рекомендации в инструкции по эксплуатации см. 7.1.1.1.

5.2.11 В гибочных станках должна быть защищена опасная зона движения гибочного узла. Это может быть выполнено с помощью следующих мер:

- огораживанием в соответствии с ЕН 1010-1:2004 [подпункт 5.2.1.1, перечисление а)], или
- двуручным управлением в соответствии с ЕН 1010-1:2004 (подпункты 5.2.8.1, 5.2.8.2 и 5.8.4).

Система управления машины должна соответствовать ЕН 1010-1:2004 (подпункт 5.2.6.1). В гибочных станках непосредственно на подъемных цилиндрах гибочного инструмента должен быть предусмотр-

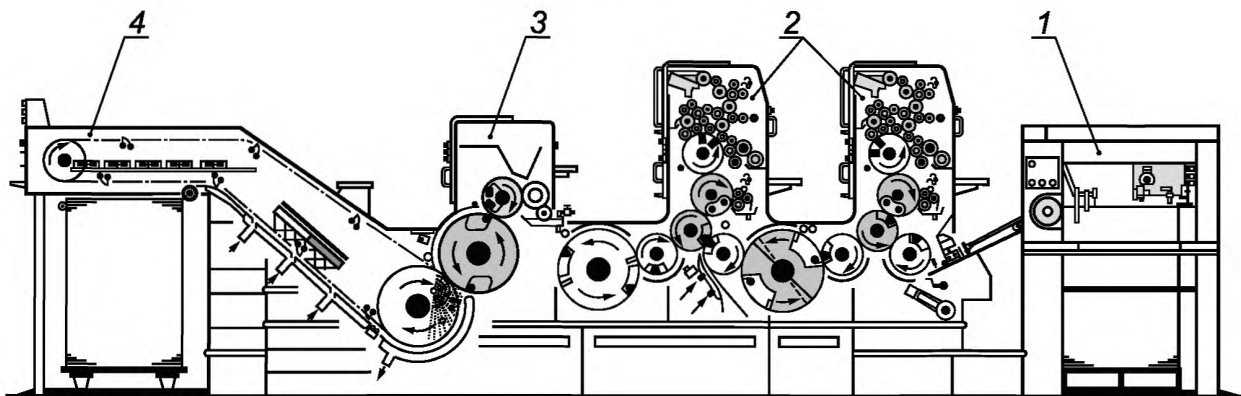
рен предохранительный обратный клапан, если разрыв шлангов или падение давления соответствующих источников энергии может создать опасность защемления с усилием не менее 500 Н.

5.2.12 В устройствах для пробивки отверстий в печатных формах перемещение перфорирующего инструмента должно быть защищено. Это может быть выполнено:

- конструированием ширины отверстия неподвижных перфорирующих инструментов в соответствии с ЕН 294:1992 и
- защитой элементов привода перфорирующих инструментов ограждениями в соответствии с ЕН 1010-1:2004 [подпункт 5.2.1.1, перечисление а)].

### 5.3 Листовые печатные и лакировальные машины (за исключением трафаретных печатных машин)

Данный подраздел применяется к листовым печатным машинам офсетной, глубокой, флексографской или высокой печати, включая цифровые печатные машины. Принципиальная схема машин показана на рисунке 1. Схему машин трафаретной печати см. в 5.5.



1 — самонаклад; 2 — печатные секции; 3 — лакирования секция (опция); 4 — приемное устройство

Рисунок 1 — Принципиальная схема построения листовой ротационной печатной машины

5.3.1 Места затягивания на валиках, цилиндрах, инструментах для нумерации и перфорации, а также места затягивания, защемления, рассечения в захватах листов, листопередающих системах, экспонирующих устройствах, устройствах для контроля и измерения должны быть защищены в соответствии с ЕН 1010-1:2004 [подпункт 5.2.1.1, перечисление а)]. В отступление от этого требования места затягивания на гладких цилиндрах и валиках могут быть защищены в соответствии с ЕН 1010-1:2004 [подпункт 5.2.1.1, перечисление б)].

Примечание — Определение термина «гладкие» цилиндры/валики — по ЕН 1010-1:2004 (пункт 3.13).

Блокирующее защитное ограждение с фиксацией закрытия требуется в тех случаях, когда ширина отверстия, при котором защитное ограждение, перемещаясь из своей защитной позиции, достигает положения, в котором приводится в действие датчик положения (на останов машины), не соответствует таблице 2.

Таблица 2 — Предельные величины для защитных ограждений с блокировкой\*

Безопасное расстояние $sr$ между отверстием и опасным местом	Допустимая ширина отверстия $e$ устройства безопасности при изменении коммутационного положения датчика положения
$sr < 80$ мм	$e \leq 30$ мм
$80 \text{ мм} \leq sr < 500$ мм	$e \leq 40$ мм
$500 \text{ мм} \leq sr < 850$ мм	$e \leq 80$ мм
$sr \geq 850$ мм	$e \leq 160$ мм

\* О расстояниях и размерах, относящихся к требованиям для блокирующих ограждений с фиксацией, см. приложение ДВ, рисунок ДВ.1.

Блокирующее защитное ограждение с фиксацией закрытия также требуется в тех случаях, когда опасное движение не может быть остановлено по крайней мере в пределах 10 с после приведения в действие датчика положения.

5.3.2 В случае если места затягивания на цилиндрах в машине оказываются напрямую доступными после того, как были открыты блокирующие защитные ограждения, и где необходимо частое вмешательство оператора, которое невозможно выполнить, когда машина остановлена (например, чистка и наладка или смена печатной формы), следует использовать устройства автоматического отключения в соответствии с ЕН 1010-1:2004 (подпункт 5.2.10.1). Подобные устройства автоматического отключения должны удовлетворять требованиям категории 3 по ЕН 954-1:1996, а блокирующая система должна быть спроектирована так, чтобы были выполнены требования к станочным путям, установленные ЕН 1010-1:2004 (подпункт 5.2.10.2). Устройства автоматического отключения должны быть сконструированы так, чтобы выемки цилиндров были недоступны без приведения в действие отключающих устройств, с тем чтобы движение цилиндра было остановлено, прежде чем достигнуто место затягивания. При необходимости для цилиндра используют кожухи для предотвращения доступа в обход отключающего устройства.

Использование устройств автоматического отключения невозможно, например, в малоформатных офсетных машинах, если они будут затруднять доступ, например к формному цилиндру для смены формы.

В отступление от этого требования места затягивания на гладких цилиндрах и валиках и на цилиндрах и валиках с углублениями или возвышениями в радиальном направлении не более 4 мм и с осевыми углублениями по окружности не более 8 мм, без острых или режущих кромок могут быть защищены согласно ЕН 1010-1:2004 [подпункт 5.2.1.1, перечисление b)] (см. рисунок 2). Зазоры между цилиндрами должны быть минимально возможными.

Размеры в миллиметрах

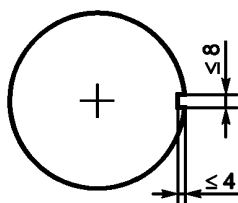


Рисунок 2 — Гладкие цилиндры, валики

В случае если не все опасные места защищены устройствами автоматического отключения или ограждениями в соответствии с ЕН 1010-1:2004 [подпункт 5.2.1.1, перечисление b)], пуск листовых печатных и лакировальных машин должен быть возможен только в толчковом режиме управления согласно ЕН 1010-1:2004 [подпункт 5.2.3.2, перечисление а)1)] с ограничением перемещения (не более 25 мм) или с ограничением скорости (не более 1 м/мин). В отступление от этого требования машины могут быть пущены в толчковом режиме управления согласно ЕН 1010-1:2004 [подпункт 5.2.3.2, перечисление а)2)] с ограничением перемещения (не более 75 мм) или со скоростью не более 5 м/мин, если прямой доступ в незащищенные места затягивания на цилиндрах или незащищенные опасные места листопередающей системы невозможен. Пуск в режиме непрерывного движения должен быть невозможен.

Цилиндры в настоящем стандарте следует понимать как формные, офсетные, печатные или передаточные цилиндры. Красочные, увлажняющие валики, например в настоящем стандарте, не считаются цилиндрами. Листопередающие системы включают, например системы захватов, листотранспортирующие барабаны. Прямой доступ возможен, например в тех местах, где места затягивания могут быть доступны при падении или где места затягивания расположены в непосредственной близости от мест выполнения операций наладки или чистки.

Пуском в режиме непрерывного движения считается пуск машины с помощью самоудерживающегося устройства управления (в отличие от устройства управления, требующего удерживающего действия при управлении) для работы машины, например на пониженной скорости, или для установки цилиндра в предварительно заданном положении.

5.3.3 Система управления машины должна соответствовать ЕН 1010-1:2004 (подпункт 5.2.6.1).



5.3.4 Закрытие защитного ограждения с блокировкой не должно вызывать самопуска печатной машины. В отступление от этого требования закрытие защитного ограждения с блокировкой в увлажняющих или лакировальных аппаратах может вызывать вращение дукторных цилиндров или дозирующих валиков, если в это время обеспечивается недоступность опасных мест. Это положение применимо также к дукторным валикам (цилиндрам) в машинах печатных флексографских.

Самопуск дукторных цилиндров или дозирующих валиков лакировального, красочного или увлажняющего аппаратов может быть необходим для предотвращения нарушений в работе, вызываемых высыханием лака или увлажняющего раствора, или краски в машинах флексографской печати. Для дукторных цилиндров и дозирующих валиков могут быть предусмотрены отдельные приводы.

5.3.5 Кнопки аварийного останова должны быть предусмотрены на каждой печатной и лакировальной секции, где расположены органы управления работой машины, и в зоне управления на самонакладе и приемке. Нажатие на кнопку аварийного останова не должно вызывать остановку красочного, увлажняющего и лакировального дукторных цилиндров и дозирующих валиков в красочных, увлажняющих или лакировальных аппаратах, если это необходимо по условиям эксплуатации и если все опасные места защищены, т. е.:

- места затягивания на дукторном цилиндре красочного аппарата недоступны даже при откинутах красочном ящике или
- все места затягивания на дукторном цилиндре увлажняющего и лакировального аппаратов защищены ограждениями с блокировкой в сочетании, возможно, с неподвижными защитными ограждениями.

Об этом должно быть указано в инструкции по эксплуатации.

5.3.6 Органы управления должны соответствовать ЕН 1010-1:2004 (подпункт 5.2.7.1). Устройства управления с удержанием органа ручного управления (толчкового типа) для движения вперед и обратного хода должны быть сконструированы так, чтобы ошибочные действия были предотвращены. Это может быть достигнуто, например, ограждением для кнопки «назад» или применением различной отделки поверхности кнопок.

5.3.7 В листовых ротационных офсетных печатных машинах с шириной печати до 750 мм допускается предусматривать, если это необходимо, в отступление от ЕН 1010-1:2004 (пункт 5.2.12) одиночную ступеньку для доступа на рабочую площадку между секциями (печатными, лакировальными, приемки) при следующих условиях:

- разница в высоте между полом или проходом и рабочей площадкой составляет не более 750 мм;
- ширина ступени составляет не менее 250 мм, длина — не менее 300 мм;
- ступенька установлена на половине высоты между полом или помостом и рабочей площадкой;
- предусмотрены соответствующие поручни.

5.3.8 В зоне приемки должен быть предотвращен непреднамеренный доступ сверху и со всех сторон к движущимся частям системы захватов листов с помощью неподвижных или блокирующих защитных ограждений. Подобные ограждения должны достигать снизу по крайней мере уровня самого нижнего положения системы захватов листов. Наличие остаточных рисков из-за возможности доступа под защитными ограждениями (например, для выемки листа или для вставки клиньев в стопу) должно быть отражено в инструкции по эксплуатации (см. 7.1.2.2).

5.3.9 На листовых приемных устройствах требуется применение мер защиты от возможного доступа со всех сторон для предотвращения попадания обслуживающего персонала в зону движения захватов листов в следующих случаях:

- высота доступа составляет 800 мм или более (см. рисунок 3) или
- полный доступ необходим более чем раз в неделю. Необходимость полного доступа более чем раз в неделю возникает в основном, если наладка и чистка могут быть выполнены работником только посредством входа в опасную зону.

5.3.9.1 Защита полного доступа с помощью ЭЧПУ для машин с одним уровнем доступа

5.3.9.1.1 Фотоэлектрические лучи ЭЧПУ должны быть расположены таким образом, как показано в таблице 3.

П р и м е ч а н и е — О расположении фотоэлектрических лучей в машинах с несколькими уровнями доступа см. 5.3.9.1.4.

Расстояние по горизонтали фотоэлектрических лучей от движущихся захватов, установленное ЕН 999:1998, не должно приниматься во внимание, поскольку главной функцией защиты является предотвращение непреднамеренного пуска машины. Кроме того, не должно учитываться время останова, поскольку свободный доступ в опасные места предотвращен или затруднен внешним контуром машины, стапеленесущим устройством приемки и, возможно, самим стапелем.

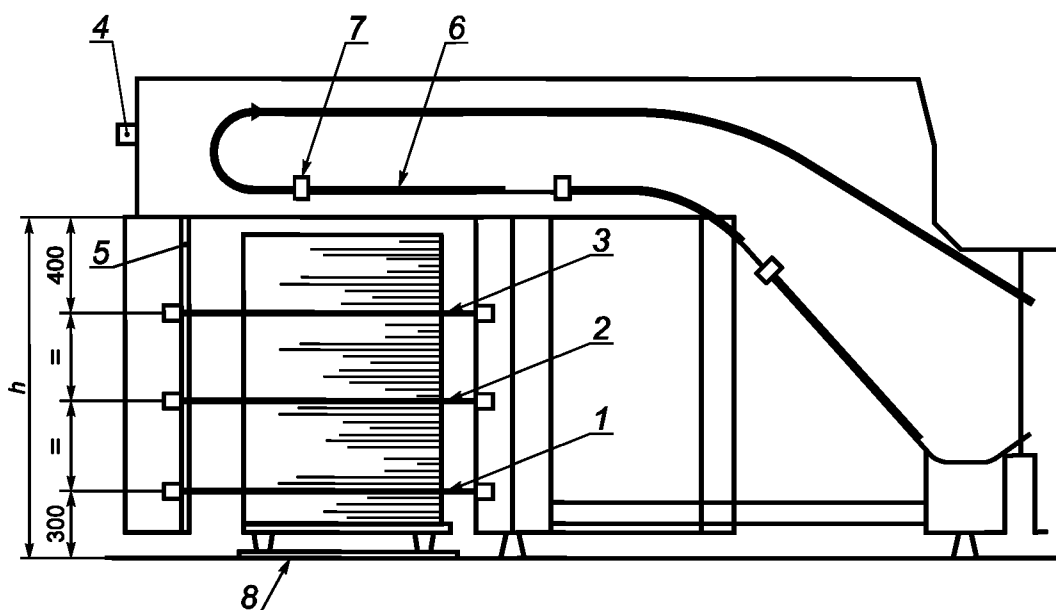
Информация об остаточных рисках в инструкции по эксплуатации см. 7.1.2.3.

Т а б л и ц а 3 — Расположение ЭЧПУ по отношению к высоте доступа

Высота доступа $h$	Расположение ЭЧПУ по отношению к высоте доступа		
	Световой луч 1 <sup>а)</sup>	Световой луч 2 <sup>б)</sup>	Световой луч 3 <sup>в)</sup>
$h \leq 1200$ мм	300 мм	Не применяется <sup>д)</sup>	400 мм ниже $h$ ( $h - 400$ )
$1200 \text{ мм} < h \leq 1500$ мм	300 мм	Посередине между лучом 1 и лучом 3	400 мм ниже $h$ ( $h - 400$ )
$h > 1500$ мм	300 мм	700 мм	1100 мм

а) Измеряется от уровня доступа или в случае ее применения от неподвижной или откидывающейся платформы, допустимая точность  $\pm 35$  мм.  
 б) Световой луч между лучами 1 и 3, если расстояние между лучами 1 и 3 более 500 мм.  
 в) Максимальная высота 1100 мм.  
 д) Обход некоторых функций, описанных в 5.3.9.1.2, требует применения трех световых лучей для защиты стороны доступа. В случае применения обхода таких функций третий световой луч должен быть предусмотрен посередине между верхним и нижним световым лучом, так же как и для высоты доступа менее 1200 мм.

Размеры в миллиметрах



1 — световой луч 1; 2 — световой луч 2; 3 — световой луч 3; 4 — кнопка возврата в исходное состояние; 5 — сторона выемки контрольного оттиска; 6 — лист; 7 — захват листа; 8 — уровень доступа;  $h$  — высота доступа

Рисунок 3 — Высота доступа в зоне приемного устройства

5.3.9.1.2 Временный обход одного или более световых лучей для выемки контрольного оттиска, вставки клиньев и выравнивания стапеля, для перемещения стапеля и выполнения всей операции выгрузки стапеля, включая вставку пустых поддонов и применение вспомогательных приспособлений (например, ручной грузоподъемной тележки с вильчатым захватом), допускается только в случае, если удовлетворены нижеследующие условия обхода действия конкретных функций безопасности. Продолжительность такого обхода не должна превышать 20 с. После завершения этого времени действие обходимого луча должно быть автоматически восстановлено.

Обход отдельных световых лучей допускается только при наличии условий, перечисленных в 5.3.9.1.2 [перечисления от а) до е)].

Об информации в инструкции по эксплуатации см. 7.1.2.3.

а) Обход действия функции для выемки контрольного оттиска

Обход верхнего светового луча (см. рисунок 3, позиция 3), действующего в зоне выемки контрольного оттиска, в устройстве выемки контрольного оттиска, должен быть возможен только:

- в процессе перемещения листа и
- если световые лучи со всех других сторон доступа на приемке являются активными.

Для наблюдения за перемещением листа и проверки устройства выемки контрольного оттиска, а также для обработки сигналов требуется только одноканальная обработка, например с помощью электронной системы управления.

б) Обход действия функции для вставки стапельных клиньев и равнения стапеля

Обход одного из верхних световых лучей (рисунок 3, позиция 3) путем нажатия на кнопку, установленную на соответствующей стороне доступа, должен быть возможен при условии, что:

- имеется три световых луча для защиты стороны доступа и
- световые лучи на всех других сторонах доступа являются активными.

При действии обхода и остановленном главном двигателе пуск не допускается.

с) Обход действия функции для вставки пустых поддонов и вспомогательных приспособлений.

Обход одного из нижних лучей (рисунок 3, позиция 1) с помощью кнопки, установленной на соответствующей стороне доступа, должен быть возможен только при наличии следующих условий:

- имеется три световых луча для защиты стороны доступа;
- доступ в опасную зону предотвращен какими-либо вспомогательными приспособлениями (например, приемными решетками, роликовыми тележками, стапельными столами или другими подобными приспособлениями);
- все верхние и средние световые лучи на всех сторонах доступа и все нижние световые лучи на всех других сторонах доступа являются активными;
- высота подъема стапельного стола (платформы) составляет не более 120 мм.

Требования электрической блокировки в отношении вышеупомянутых световых лучей являются выполненными, если вспомогательное или подобное ему приспособление заблокировано так, что при введении его в действие автоматически приводится в действие предохранительный выключатель. Система управления выключателя должна соответствовать категории 3 по ЕН 954-1:1996.

**П р и м е ч а н и е** — Поскольку вспомогательные приспособления могут включать в себя металлические стержни или деревянные стапельные столы, которые удаляются из машины и могут использоваться более чем в одной машине, применение предохранительных выключателей с кодом доступа и исполнительных механизмов, индивидуальных для каждой машины, и вспомогательного устройства не допускается.

д) Обход функции для выгрузки стапеля в автоматическом режиме

Обход световых лучей на стороне выгрузки стапеля допускается, только если стапель обнаруживается по всей зоне его перемещения, т. е. от защищенной зоны в направлении зоны приемки.

Обнаружение может быть обеспечено, например, применением сенсорного устройства (ультразвукового устройства, светового луча или другими подобными средствами), расположенного внутри зоны приемки, т. е. за ЭЧПУ. Сенсорное устройство не должно быть легко приводимым в действие. Это может быть достигнуто соответствующим размещением сенсорного устройства или проверкой достоверности контрольного сигнала. Подключение к системе управления может быть выполнено на одноканальной основе, например с помощью электронной системы управления.

е) Обход функции для вставки пустых поддонов и ввода в действие вспомогательных приспособлений в ручном режиме

Обход светового луча на стороне выгрузки стапеля с помощью кнопки «выгрузка стапеля», расположенной на соответствующей стороне выгрузки, должен допускаться, только если:

- машина находится в движении;
- высота подъема стапельного стола составляет не более 120 мм;
- со времени последней выгрузки стапеля и последнего прекращения движения/неисправности имело место перемещение листа и при этом он был обнаружен;
- имеется три световых луча для защиты доступа сбоку;
- все верхний, средний и нижний, световые лучи на всех других сторонах доступа являются активными в течение всего процесса.

Обход функции должен удовлетворять следующим требованиям:

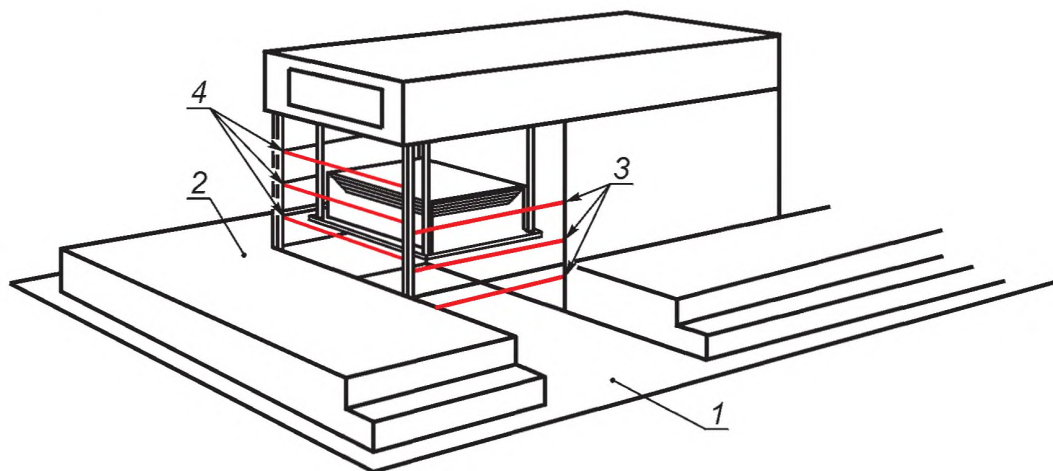
- обход ограничен нижним световым лучом (рисунок 3, позиция 3) на соответствующей стороне выгрузки периодом не более 20 с;

- имеется сенсорное устройство, которое обеспечивает обнаружение выгрузки стапеля в течение этого периода и обход световых лучей на стороне выгрузки в течение не более 20 с;
- имеется автоматическое восстановление действия световых лучей 2 и 3 (рисунок 3, позиции 2 и 3) после завершения этого периода (не более 20 с);
- обход нижнего светового луча (рисунок 3, позиция 1) допускается в течение последующих не более 20 с для установки пустого поддона;
- в течение этого периода (не более 20 с) только однажды допускается приостановка во второй раз действия нижнего светового луча (рисунок 3, позиция 1) на последующие не более 20 с путем повторного нажатия на кнопку «выгрузка стапеля»;
- обеспечено автоматическое восстановление действия самого светового луча (рисунок 3, позиция 1) после завершения максимального времени обхода.

5.3.9.1.3 Начало обхода функции (автоматически или нажатием на кнопку) должно быть обозначено желтым световым индикатором для предупреждения оператора. Окончание обхода может быть обозначено желтым мигающим индикатором. Прерывание светового луча должно быть обозначено красным предупредительным световым индикатором, активный контроль без обхода защищенной функции — зеленым световым индикатором. Световые индикаторы должны быть расположены на соответствующей стороне доступа. Соединение с системой управления может быть выполнено на одноканальной основе, например с помощью электронной системы управления.

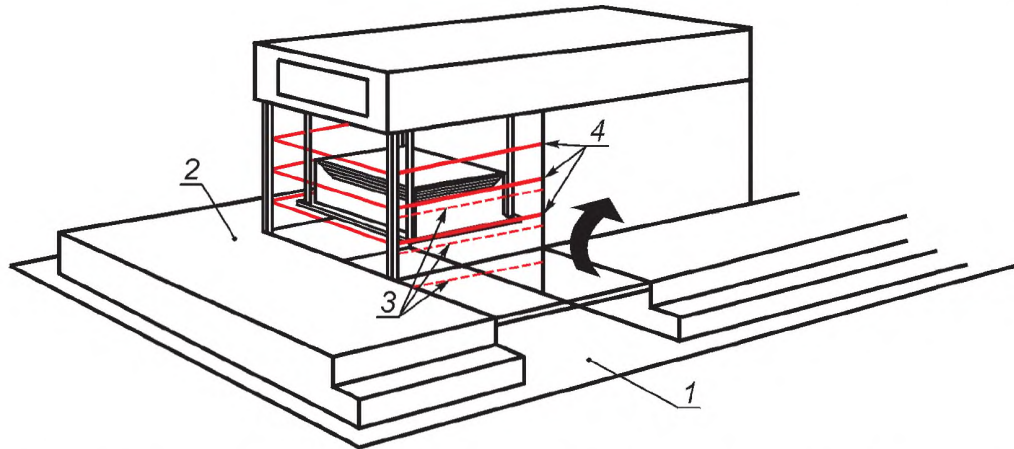
5.3.9.1.4 На машинах с несколькими уровнями доступа (например, машины с передвижными рабочими площадками) меры безопасности, описанные в 5.3.9.1.1—5.3.9.1.3, должны быть применены к каждому уровню доступа (см. рисунки 4 и 5).

**П р и м е ч а н и е** — Рисунок 4 иллюстрирует пример с двумя уровнями доступа, т. е. пол и рабочая площадка. В этом случае необходимо, чтобы световые лучи были предусмотрены на соответствующей высоте на каждой стороне доступа. Рисунок 5 иллюстрирует ситуацию, когда второй уровень доступа может быть создан откидывающейся рабочей площадкой. В этом случае необходима установка дополнительных световых лучей для защиты всех уровней доступа на этой стороне.



1 — уровень доступа 1 (например, зона выгрузки стапеля); 2 — уровень доступа 2 (например, рабочая площадка, проход);  
3 — световые лучи первого уровня; 4 — световые лучи второго уровня

Рисунок 4 — Несколько уровней доступа без откидывающейся рабочей площадки



1 — уровень доступа 1 (например, зона выгрузки стапеля); 2 — уровень доступа 2 (например, рабочая площадка, проход);  
3 — световые лучи первого уровня; 4 — дополнительные световые лучи второго уровня

Рисунок 5 — Несколько уровней доступа с откидывающейся рабочей площадкой

5.3.9.2 В качестве альтернативы защиты с помощью ЭЧПУ в соответствии с 5.3.9.1 защита полного доступа может быть также достигнута посредством одной или более из следующих мер:

- неподвижными или блокирующими защитными ограждениями;
- ковриками, реагирующими на давление (надавливание);
- лазерными сканирующими устройствами.

Полный доступ в систему захватов листов считается безопасным при следующих условиях эксплуатации\*:

- если приемка отсоединена от привода с помощью муфт. Повторное зацепление муфты и повторный пуск не должны вызывать опасного движения;
- если в результате того, что стапеленесущие устройства (стапельные платформы) находятся в поднятом положении или вставлены вспомогательные приспособления (приемные решетки, роликовые тележки, стапельные столы или другие подобные приспособления), высота доступа в опасную зону системы захватов листов не превышает 160 мм;

- если приемка продукции осуществляется при поднятом положении стапеленесущего устройства (стапельной платформы) или при вставленных вспомогательных приспособлениях (приемные решетки, роликовые тележки, стапельные столы или другие подобные приспособления) и при высоте доступа над основным или вспомогательным стапеленесущим устройством не более 300 мм. Наличие стапеленесущего устройства должно обнаруживаться или в месте установки под системой захватов, или при его опускании не ниже уровня 160 мм. Повторный пуск после остановки должен быть невозможен без применения дополнительных мер безопасности;

- если повторный пуск после остановки может быть предотвращен с помощью горизонтальных световых лучей, расположенных под системой захватов. Расстояние между отдельными световыми лучами не должно превышать 40 мм. Световые завесы должны соответствовать ЕН 999:1998, в противном случае необходимо применение устройств безопасности согласно 5.3.9.

В случае если вышеперечисленные условия не выполняются, работа приемного устройства без дополнительных защитных ограждений, предотвращающих доступ в опасную зону, не допускается.

Например, если стапельный стол не был обнаружен путевыми выключателями при его опускании ниже 160 мм, доступ в опасные зоны должен быть защищен альтернативными устройствами безопасности (например, световыми лучами) или должно быть остановлено движение системы захватов.

5.3.9.3 Каждый раз при введении в действие одного из устройств безопасности для защиты полного доступа повторный пуск опасных движений должен быть возможен только с помощью кнопки возврата в исходное состояние. Кнопка возврата в исходное состояние должна быть расположена таким образом, чтобы при воздействии на нее опасная зона находилась на виду оператора и доступ к кнопке изнутри опасной зоны соответствующим образом был предотвращен. Это требование выполняется, если кнопка возврата в исходное состояние расположена в пределах разрешенной зоны, на расстоянии не менее 400 мм и не ниже нижнего края контура машины (см. рисунок 6).

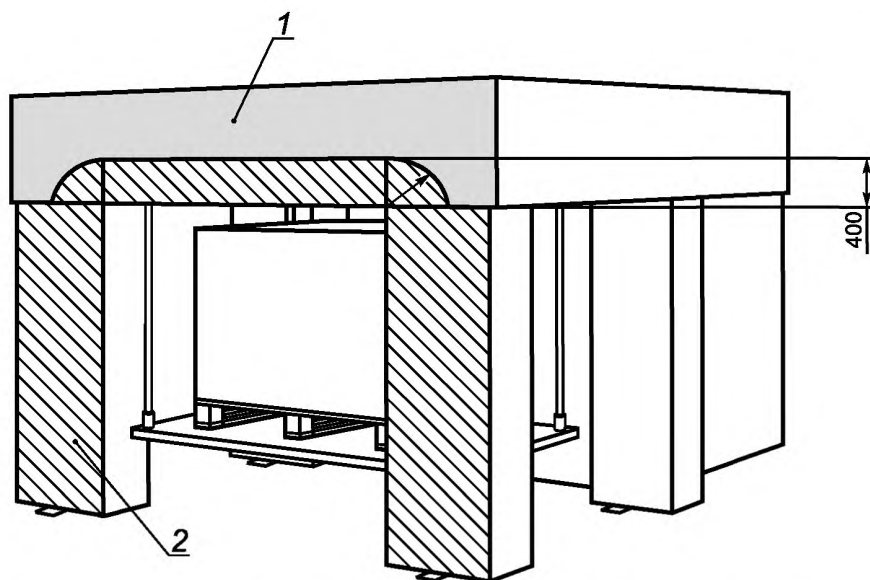
\* См. рисунок ДГ.1 приложения ДГ.

После приведения в действие ЭЧПУ (например, при подключении машины с помощью главного устройства подачи питания) пуск машины должен быть возможен только после воздействия на кнопку возврата в исходное состояние.

Воздействие на кнопку возврата в исходное состояние не требуется, если тип используемого устройства безопасности обеспечивает надежное обнаружение персонала внутри опасной зоны (например, с помощью лазерных сканеров).

Нажатие на кнопку возврата в исходное состояние не должно вызывать самопуска машины. Перемещение основного и вспомогательного ступененесущих устройств может быть повторно запущено с помощью кнопки возврата в исходное состояние только в случае, если опасная зона полностью обзоревадается с места расположения кнопки.

Размер в миллиметрах



1 — зона допустимого расположения кнопки возврата в исходное состояние; 2 — зона недопустимого расположения кнопки возврата в исходное состояние

Рисунок 6 — Зона допустимого расположения кнопки возврата в исходное состояние

В машинах с несколькими уровнями доступа (например, машины, установленные на возвышенной площадке), там, где не обеспечивается обзореваемость опасной зоны с любого места, должны быть предусмотрены дополнительные кнопки возврата в исходное состояние для того, чтобы обеспечить возможность выполнения работ в соответствующих опасных зонах.

5.3.10 В машинах с высотой доступа (на стороне приемки) более 800 мм (согласно 5.3.9) в дополнение к мерам защиты края ступенной платформы в соответствии с ЕН 1010-1:2004 (подпункт 5.3.4.5) должны быть предусмотрены также меры защиты доступа в зону под ступенной платформой и любого другого устройства, используемого для опускания ступеня на стороне приемки. Защита должна быть обеспечена ограждениями или с помощью ЭЧПУ в соответствии с 5.3.9.1. Для размещения в качестве альтернативы световых лучей следует иметь в виду ЕН 1010-1:2004 (подпункт 5.2.9.4). Управление в толчковом режиме может также считаться приемлемой мерой защиты, если оператор имеет при этом достаточный обзор опасной зоны. Приведенный в 5.3.9.1.2 обход функций также применяется для защиты опасной зоны под ступененесущими устройствами.

5.3.11 В случае если на приемке листовых печатных и лакировальных машин со ступененесущими устройствами (ступенными платформами) масса ступеня не превышает 500 кг и по условиям эксплуатации не могут быть выполнены защитные меры в соответствии с ЕН 1010-1:2004 (подпункт 5.3.4.5), для защиты от опасности придавливания нижних конечностей должно быть обеспечено расстояние 50 мм между нижней поверхностью ступенной платформы и полом в соответствии с ЕН 349:1993. Необходимо также, чтобы опускание было возможно только при работе печатной машины в режиме непрерывной работы или в толчковом режиме. В целях обеспечения устойчивости ведущие элементы привода ступе-

ленесущего устройства (зубчатые колеса, шестерни, шкивы и т. д.) должны быть расположены как можно дальше от его центра.

5.3.12 Допустимо, что в листовых печатных машинах, которые используют для печати на картоне, листах металла (жести) или на других жестких материалах, применить ЕН 294:1992 в зоне подачи по условиям производства невозможно. Высота отверстия для подачи материала должна быть насколько возможно малой, но не должна превышать 20 мм.

Об остаточном риске должно быть указано в инструкции по эксплуатации (см. 7.1.2.4).

В листовых печатных машинах флексографской печати отверстия для подачи материала между боковыми выравнивающими упорами и стенками машины должны быть защищены с помощью регулируемых и саморегулирующихся защитных ограждений.

5.3.13 Автоматическая установка формата при отсутствии опасности защемления головы или туловища может быть выполнена без дополнительных мер защиты при установочной скорости до 0,5 м/мин, в противном случае установка формата должна быть возможна только в толчковом режиме управления. Расположение органа управления при этом должно позволять оператору обозревать опасные места.

Автоматическая установка формата используется, например, для регулировки боковых выравнивающих упоров или позиционирования вакуумных головок.

Дополнительными мерами безопасности являются:

- неподвижные или блокирующие защитные ограждения;
- устройства автоматического отключения;
- безопасные расстояния согласно ЕН 294:1992 и минимальные расстояния согласно ЕН 349:1993;
- ограничение силовых воздействий.

5.3.14 В случае если перемещение устройств для замены стапеля создает опасность придавливания между этим устройством, устройством подъема и опускания стапеля, стапелем и неподвижными частями машины, защита должна быть обеспечена применением одной из следующих мер:

- неподвижными или блокирующими защитными ограждениями в соответствии с ЕН 1010-1:2004 [подпункт 5.2.1.1, перечисление а)];
- ЭЧПУ в соответствии с ЕН 1010-1:2004 (подпункт 5.2.9.1);
- безопасными расстояниями по ЕН 349:1993;
- управлением в толчковом режиме в соответствии с ЕН 1010-1:2004 [подпункт 5.2.3.2, перечисление а)2)];
- устройством автоматического отключения в соответствии с ЕН 1010-1:2004 (пункт 5.2.10).

Устройства автоматического отключения должны соответствовать требованиям категории 3 по ЕН 954-1:1996.

5.3.15 В тех случаях, когда тяжелые части машины массой не менее 25 кг на одного работника по условиям производства необходимо регулярно устанавливать и удалять, должны быть предусмотрены соответствующие грузоподъемные средства.

Тяжелыми частями машины являются, например, растровые валы и формные цилиндры. Устройства подъема могут быть также необходимы для более легких грузов, если их подъем затруднен неудобной позой тела.

Об информации в инструкции по эксплуатации см. 7.1.2.1.

5.3.16 Автоматически закрывающиеся передвижные защитные ограждения не должны создавать опасных мест. Для этого силовые воздействия защитных ограждений должны быть ограничены до:

- не более 50 Н для частей с острыми кромками;
- не более 150 Н для гладких частей.

5.3.17 В офсетных пробопечатных станках место затягивания между верхним подвижным узлом и нижним неподвижным узлом или печатным столом должно быть защищено. Это достигается с помощью устройств автоматического отключения или ЭЧПУ.

Устройства автоматического отключения должны соответствовать требованиям ЕН 1010-1:2004 (пункт 5.2.10) и категории 3 по ЕН 954-1:1996.

ЭЧПУ должны соответствовать требованиям ЕН 1010-1:2004 (подпункт 5.2.9.1). Устройство безопасности должно вызывать своевременную остановку верхнего подвижного узла, чтобы не создавать какого-либо риска травмирования. Выполнение требования ЕН 999:1998 в части скорости приближения рук не требуется.

Места затягивания в красочных и увлажняющих валиках между верхним подвижным узлом и нижним неподвижным узлом (столом) должны быть защищены по ЕН 1010-1:2004 (подпункт 5.2.1.1).

5.3.18 В лазерном экспонирующем оборудовании предельная величина лазерного излучения должна соответствовать ЕН 1010-1:2004 (подпункт 5.2.16.1).

5.3.19 Ущерб здоровью, причиняемый опасными печатными тонерами, должен быть предотвращен путем ограничения их применения в машине за счет использования безопасных тонеров. В случае если это невозможно и персонал может подвергаться опасности, должны быть приняты меры предосторожности с применением систем вытяжки с соответствующим оборудованием для удаления пыли и фильтрами или применением тонеров только в полностью закрытых системах.

Печатные тонеры применяют, например, в цифровых печатных машинах.

Любые ограничения по применению машины должны быть указаны в инструкции по эксплуатации (см. 7.1.2.6).

5.3.20 Должны быть выполнены требования к рабочим площадкам и проходам по ЕН 1010-1:2004 (пункт 5.2.12).

Полезная ширина проходов в машине должна быть не менее 0,5 м. Для проходов, расположенных на высоте более чем 0,3 м, должны быть предусмотрены соответствующие средства доступа.

В тех случаях, когда разница высот не превышает 1,6 м, напольный ограждающий бортик не требуется, если:

- для соответствующего уровня не требуется применение вспомогательных средств, для производственных целей; и
- при использовании по назначению производственное вмешательство ниже этого уровня не требуется.

В подобных случаях должна быть установлена промежуточная перекладина между поручнем для рук и полом рабочей площадки.

5.3.21 Допускается применение для настила доступной части пола листов материала с низким сопротивлением скольжению (например, стекло) для наблюдения оператором за производственным процессом, если они уложены на расстоянии не менее 200 мм от ближайшего края, где возможно падение (например, лестницы для доступа), и если зона доступа таких материалов не превышает 18000 мм<sup>2</sup> при максимальной ширине 90 мм. Должны быть выполнены расчеты и испытания для проверки того, что статическая нагрузка 1500 Н, приложенная в центре такого материала площадью 50 × 50 мм, не вызывает его разрушения.

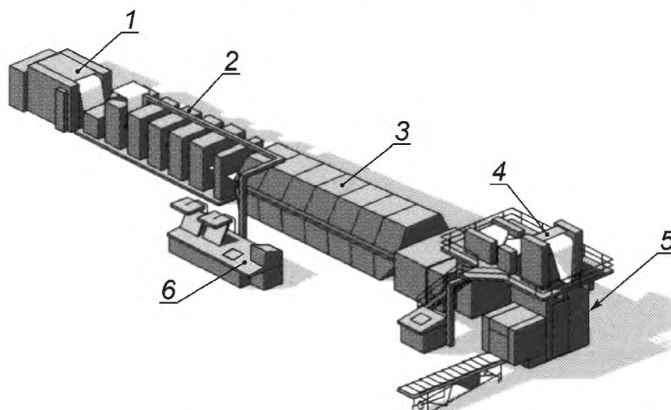
5.3.22 В тех случаях, когда помещение не позволяет обеспечить высоту прохода 2 м, выступающие части должны быть защищены мягкими накладками и иметь предупредительную сигнальную разметку.

## 5.4 Рулонные ротационные печатные и лакировальные машины

### 5.4.1 Общие положения

Данный подраздел применяют к рулонным печатным машинам, работающим по принципу офсетной, глубокой, флексографской или высокой печати, включая цифровые печатные машины.

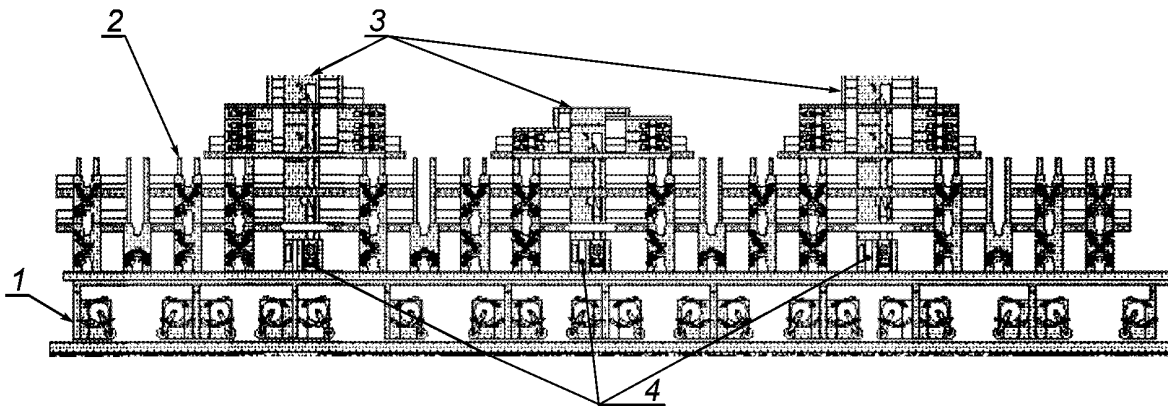
Принципиальная схема таких машин представлена на рисунке 7.



1 — лентопитающее устройство (установка для размотки рулонов); 2 — печатные секции; 3 — встроенное сушильное устройство; 4 — фальцнадстройка (секция подборки лент); 5 — фальцаппарат; 6 — пульт управления

Рисунок 7 — Принципиальная схема рулонной ротационной машины для печатания коммерческой продукции способом офсетной печати





1 — лентопитающее устройство; 2 — печатные секции; 3 — фальцнадстройки (секции подборки лент); 4 — фальцаппараты

Рисунок 8 — Принципиальная схема агрегата для печатания газет способом офсетной печати

5.4.2 Места затягивания на валиках и цилиндрах, а также места затягивания, защемления и рассеивания в фальцаппаратах, последующих секциях обработки, устройствах экспонирования, устройствах измерения и управления, а также опасные места элементов закрепления и затяжки на боковой поверхности формных и офсетных цилиндров должны быть защищены в соответствии с ЕН 1010-1:2004 [подпункт 5.2.1.1, перечисление а)].

Блокирующее защитное ограждение с фиксацией закрытия требуется также в тех случаях, когда ширина отверстия, при котором защитное ограждение, перемещаясь из своей защитной позиции, достигает положения, в котором приводится в действие датчик положения (на останов машины), не соответствует таблице 2 (см. 5.3.1).

Блокирующее защитное ограждение с фиксацией закрытия также требуется там, где опасное движение не может быть остановлено в пределах не более 10 с после приведения в действие датчика положения.

5.4.3 В отступление от 5.4.2 места затягивания на гладких цилиндрах и валиках, на рифленых валиках и на цилиндрах и валиках с углублениями или возвышениями в радиальном направлении не более 4 мм и шириной осевых выемок в направлении по окружности не более 8 мм без острых или режущих кромок (см. рисунок 2) могут быть защищены согласно ЕН 1010-1:2004 [подпункт 5.2.1.1, перечисление б)]. Выемки цилиндров должны быть минимально возможными.

Этот способ защиты может быть также применен в машинах для печати газет способом офсетной печати (см. рисунок 8) при величине выемок цилиндров до 19 мм. Следует стремиться уменьшить величину выемок цилиндров до 12 мм.

В отступление от ЕН 1010-1:2004 зазор между цилиндрами или валиками и защитными ограждениями должен быть не более 4 мм. В случае если зазор 4 мм не может быть применен из-за большого формата (в связи с прогибом защитных ограждений) или технически невозможен из-за перемещения цилиндров или валиков при включении и выключении натиска, допускается зазор 6 мм.

5.4.4 После открытия блокирующих защитных ограждений в случае, когда не все опасные места защищены устройствами автоматического отключения или ограждениями согласно 5.4.3, машина в соответствии с ЕН 1010-1:2004 [подпункт 5.2.3.2, перечисление а)] должна быть запущена только в толчковом режиме управления. Все опасные места при этом должны находиться в поле зрения оператора, приводящего в действие устройство управления.

Места затягивания, которые не находятся в поле зрения оператора, удерживающего органы управления нажатыми, должны быть защищены следующими мерами:

- ограждением по ЕН 1010-1:2004 [подпункт 5.2.1.1, перечисление б)], или
- ограждением на всю длину места затягивания между двумя офсетными цилиндрами со стороны приемки в ротационной офсетной печатной машине, с электрической блокировкой между положением защитного ограждения и обратным ходом машины.

В случае если на машинах с изменяющимся направлением проводки ленты подобные меры защиты мест затягивания между офсетными цилиндрами при обратном ходе невыполнимы, допускаются следующие меры защиты при обратном ходе машины с использованием толчкового режима управления:

- ограничение скорости движения в толчковом режиме (не более 3 м/мин);

- ограничение максимального перемещения (один, два оборота цилиндра);
- применение органа управления остановом с механической фиксацией или устройства аварийного останова в непосредственной близости от места затягивания;
- применение модифицированного предупредительного звукового сигнала;
- применение красных мигающих огней, видимых во время действия сигнала и в период разрешенного времени пуска, и красных постоянно горящих огней во время управления устройством управления с удержанием в качестве предупредительного сигнала в непосредственной близости от любого необозреваемого места затягивания.

5.4.5 Автоматически закрывающиеся передвижные защитные ограждения не должны создавать опасных мест. Для этого силовое воздействие, создаваемое ограждением, должно быть:

- a) не более 50 Н при наличии острых кромок;
- b) не более 150 Н для плоских частей.

5.4.6 Органы управления должны соответствовать ЕН 1010-1:2004 (подпункт 5.2.7.1). Устройства управления с удержанием для движения вперед и для обратного хода должны быть сконструированы таким образом, чтобы не допускались ошибки в управлении. Это может быть достигнуто, например, защитой кнопки управления «обратный ход» или применением различной отделки поверхностей.

5.4.7 Система управления оборудования должна соответствовать ЕН 1010-1:2004 (подпункт 5.2.6.1).

5.4.8 Закрытие блокирующих защитных ограждений не должно вызывать самопуска печатной машины. Как исключение, закрытие блокирующих защитных ограждений в красочных, увлажняющих или лакировальных аппаратах может вызывать вращение дукторных цилиндров или дозирующих валиков увлажняющих или лакировальных аппаратов, если при этом обеспечена недоступность опасных мест, а также дукторных цилиндров (валиков) красочного аппарата в машинах флексографского способа печати.

Самопуск дукторного цилиндра красочного, лакировального или увлажняющего аппарата может быть необходим для предотвращения неисправностей, вызываемых засохшим лаком, веществами, входящими в состав увлажняющего раствора, или краской в машинах флексографского способа печати. Для дукторных цилиндров и дозирующих валиков могут быть предусмотрены индивидуальные приводы.

5.4.9 Кнопки аварийного останова должны быть предусмотрены в зоне установки для размотки рулонов, на каждой печатной и лакировальной секции, где расположены органы управления движением машины, в зоне фальцаппарата, листорезальной секции и секции высечки.

Приведение в действие кнопки аварийного останова не должно вызывать остановку дукторного цилиндра и дозирующих валиков в красочных, увлажняющих и лакировальных аппаратах, если их вращение требуется по технологическим причинам и если все опасные места защищены, т. е.:

- места затягивания на дукторном цилиндре красочного аппарата даже при откинутом красочном ящике являются недоступными или
- все места затягивания на дукторном цилиндре увлажняющего и лакировального аппаратов и дозирующем валике защищены блокирующими защитными ограждениями в сочетании, возможно, с неподвижными защитными ограждениями.

Упоминание об этом должно быть приведено в инструкции по эксплуатации (см. 7.1.3.2).

5.4.10 Автоматическая установка формата может быть выполнена без дополнительных мер безопасности при установочной скорости до 0,5 м/мин, однако в случае наличия опасности придавливания головы или туловища установка формата должна быть возможна только в толчковом режиме управления. Расположение устройства управления с удержанием должно позволять оператору обозревать опасные места.

Дополнительными мерами безопасности являются:

- неподвижные или блокирующие защитные ограждения;
- устройства автоматического отключения;
- безопасные расстояния по ЕН 294:1992 и минимальные расстояния по ЕН 349:1993;
- ограничение силовых воздействий.

В зоне поворотной штанги устройства установки формата может быть предусмотрено отдельное устройство аварийного останова, которое должно вызывать остановку автоматического движения поворотной штанги. Кнопка аварийного останова должна быть распознаваемой.

5.4.11 В тех случаях, когда тяжелые части машины массой не менее 25 кг на одного работника необходимо по условиям производства регулярно устанавливать и снимать, должны быть предусмотрены соответствующие грузоподъемные средства. Тяжелыми частями машины являются, например, расправочные валы и формные цилиндры. Подъемные средства могут быть необходимы даже при меньших грузах, если их подъем затрудняется неудобными положениями тела.

Об информации в инструкции по эксплуатации см. 7.1.3.1.

5.4.12 Тележки для перевозки цилиндров должны быть устойчивыми к опрокидыванию и защищены от непреднамеренного перемещения (см. ЕН 1010-1:2004, подпункт 5.2.13.2). При передвижении тележек вручную должны быть предусмотрены ручки.

Цилиндры на тележке должны быть защищены от падения посредством:

- страховочных подпорок или
- предохранительных хомутов.

При разгрузке формных цилиндров перемещение тележки из неподвижного положения должно быть надежно предотвращено механическими упорами.

5.4.13 При автоматическом движении тележек и автоматическом манипулировании цилиндрами опасные места между неподвижными и подвижными частями должны быть защищены с помощью одной из следующих мер:

- устройствами автоматического отключения и/или ЭЧПУ;
- управлением в толчковом режиме в соответствии с ЕН 1010-1:2004 (подпункт 5.2.3.2) в случае, когда все опасные места находятся в пределах видимости оператора с места расположения управляющего устройства;
- средствами защиты опасных зон в соответствии с ЕН 1010-1:2004 (подпункт 5.2.3.5).

5.4.14 При необходимости доступа по условиям эксплуатации к фальцаппарату во время пуска машины (например, для удаления бракованных листов) допускается на скорости печати до 8 м/мин открывать блокирующие защитные ограждения без остановки машины при нажатой кнопке управления с удержанием, установленной рядом с ограждением, на период не более 15 с. При отпускании кнопки при открытом защитном ограждении опасное движение должно быть остановлено с максимально коротким остановочным путем. Такой способ может быть также применен к нескольким защитным ограждениям при условии, что каждое из них имеет отдельную кнопку управления с удержанием, которая удерживается нажатой.

Обработка сигнала кнопки, пониженная скорость печати и ограничение по времени должны соответствовать ЕН 1010-2:2004 (подпункт 5.2.6.1.1).

5.4.15 В случае если в рулонных печатных машинах применение ЕН 294:1992 в зоне подачи ленты в печатную секцию невозможно, для отверстий шириной более 20 мм и менее 30 мм должно быть соблюдено безопасное расстояние 200 мм.

5.4.16 В случае если лента материала проходит над рабочими проходами, высота прохода должна быть не менее 2 м. В случае если это невозможно из-за ограничений по высоте помещений и существует риск повреждения лица и шеи, кромки ленты должны быть защищены ограждениями с черно-желтой сигнальной разметкой.

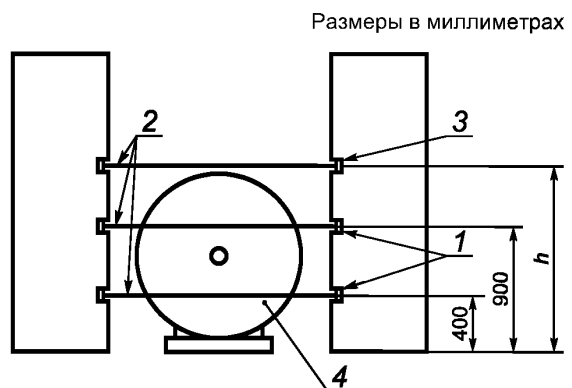
5.4.17 В случае применения в установке для размотки рулонов ЭЧПУ в соответствии с ЕН 1010-1:2004 (подпункт 5.3.5.11) для защиты зоны автоматической загрузки рулона действие устройства может быть приостановлено (о приостановке см. ЕН 61496-1:2004) на период транспортирования через зону, защищенную ЭЧПУ, рулонов материалов или контейнеров с использованными втулками бумажных рулонов при следующих условиях:

- предусмотрено дополнительное ЭЧПУ (см. рисунок 9, позиция 3) на высоте не более 50 мм над высотой, соответствующей максимальному диаметру рулона, которое должно вызывать немедленную остановку опасного движения установки для размотки рулонов всякий раз в случае прерывания луча ЭЧПУ в процессе установки рулона или удаления использованных втулок, вызванного, например, лицами, входящими в опасную зону (см. рисунок 9); и

- предусмотрены удобные для доступа органы управления аварийным остановом на установке для размотки рулонов, которые также останавливают операцию автоматической загрузки.

1 — ЭЧПУ; 2 — световые лучи ЭЧПУ; 3 — дополнительное ЭЧПУ; 4 — рулон;  $h$  — высота расположения дополнительного ЭЧПУ

Рисунок 9 — Применение ЭЧПУ для защиты автоматической загрузки рулонов в установке для размотки рулонов



5.4.18 В машинах для печати формуляров пуск машин двуручным управляющим устройством с открытыми ограждениями при скорости свыше 10 м/мин допускается, если это требуется по условиям производства и выполнены следующие требования:

- имеется блокировка в соответствии с ЕН 1010-1:2004 (подпункт 5.2.3.6);
- имеется переключатель режимов для этого вида работы;
- скорость работы в толчковом режиме управления является насколько возможно низкой по условиям производства.

Об информации для инструкции по эксплуатации см. 7.1.3.3.

5.4.19 Валики, вращающиеся в одном направлении, не создают опасного места затягивания, если они имеют одинаковый характер поверхности и окружную скорость (см. рисунок 10). Места затягивания, имеющиеся между ведущими валиками и неподвижными частями машины, должны быть защищены по ЕН 1010-1:2004 (подпункт 5.2.1.1).

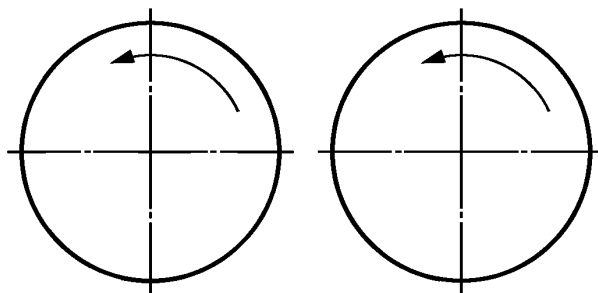


Рисунок 10 — Валики с вращением в одном направлении

5.4.20 Вытяжные вентиляторы для удаления бумажной пыли должны быть установлены на «чистой» стороне, т. е. за пылеуловителем. Должен быть предусмотрен предупредительный сигнал для оповещения о необходимости замены пылесборника.

5.4.21 В печатных цифровых машинах для печатания на рулонных материалах также применяют 5.3.15—5.3.17.

5.4.22 Требования к рабочим площадкам, проходам должны соответствовать ЕН 1010-1:2004 (пункт 5.2.12).

5.4.23 Полезная ширина проходов машин должна быть не менее 0,6 м. Для проходов, оборудованных на высоте более 0,3 м, должны быть предусмотрены соответствующие средства доступа.

В тех случаях, когда разница высот не превышает 1,6 м, напольный ограждающий бортик не требуется, если:

- соответствующий уровень для применения каких-либо вспомогательных средств по условиям производства не требуется и
- не требуется производственное вмешательство ниже этого уровня при использовании машины по назначению.

В подобных случаях должна быть предусмотрена промежуточная перекладина между поручнем и полом.

5.4.24 На лестницах с несколькими пролетами лестничные площадки должны быть длиной не менее 800 мм. Если это невозможно в старых зданиях из-за ограничений по площади помещения, эта величина на стороне обслуживания может быть уменьшена до 600 мм.

5.4.25 Для доступа в редко используемые рабочие места, где доступ с помощью стационарных лестниц невозможен, могут быть использованы вертикальные лестницы в соответствии с ЕН ИСО 14122-4:2004 (подпункты 4.4.1.1 и 4.4.1.2), если высота доступа не превышает 2 м.

Подобные рабочие места могут не иметь напольных ограждающих бортиков и промежуточных перекладин, если они расположены перед печатными секциями многосекционных печатных машин, между или за ними.

Конструкция поручней должна обеспечивать возможность поворачивать их внутрь или вверх для обеспечения свободного доступа/выхода.

5.4.26 В случае если высота прохода 2 м не может быть обеспечена из-за ограничений по высоте помещения, выступающие части должны быть защищены накладкой из мягкого материала и иметь сигнальную разметку.

5.4.27 Перемещаемые вручную рабочие площадки, предусмотренные между стационарными секциями машин, не требуют какой-либо защиты от падения в сторону машины, если расстояние между машиной и рабочей площадкой не превышает 200 мм (см. рисунок 11). На рабочих площадках высотой более 1,5 м, если это расстояние превышает 70 мм, как минимум, должны быть предусмотрены напольные ограждающие бортики.

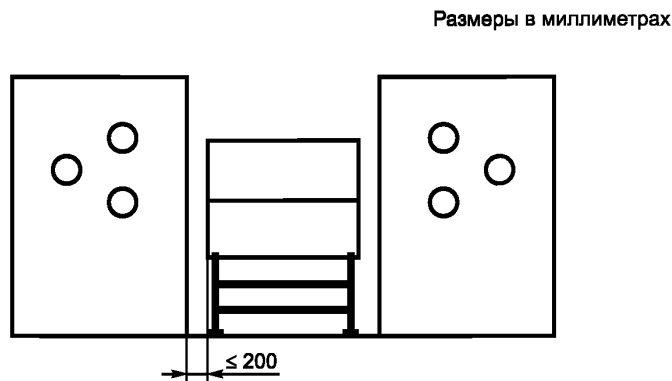


Рисунок 11 — Передвижная рабочая площадка

## 5.5 Машины трафаретной печати

5.5.1 В отступление от ЕН 1010-1:2004 (подпункт 5.2.4.2) применение мер предупреждения и защиты от взрыва в машинах трафаретной печати не требуется даже в случае использования трафаретных печатных красок с точкой вспышки от 40 °С до 55 °С. О необходимости обеспечить соответствующую вентиляцию воздуха в рабочей зоне должно быть указано в инструкции по эксплуатации (см. 7.1.4.1).

В случае если при использовании машины по назначению допускается применение трафаретных красок с точкой вспышки ниже 40 °С, см. ЕН 1010-1:2004 (пункт 5.2.4).

Об информации в инструкции по эксплуатации см. 7.1.4.1.

5.5.2 Место придавливания между верхним узлом печатного аппарата (трафаретной рамой) и станиной машины (печатным столом) должно быть защищено (см. рисунок 12). Это может быть выполнено следующими мерами:

а) применением устройств автоматического отключения.

Устройства автоматического отключения должны быть расположены так, чтобы приведение их в действие было возможно в любое время, когда доступен зазор между трафаретной рамой и печатным столом машины. Должна быть предотвращена опасность попадания в зону зазора через устройство автоматического отключения. Динамическое усилие приведения в действие устройства автоматического отключения должно быть не более 300 Н;

б) применением ЭЧПУ.

Размещение ЭЧПУ должно учитывать скорость приближения рук по ЕН 999:1998. Подобные устройства должны быть расположены так, чтобы доступ к машине между двумя соседними лучами или их обход был невозможен;

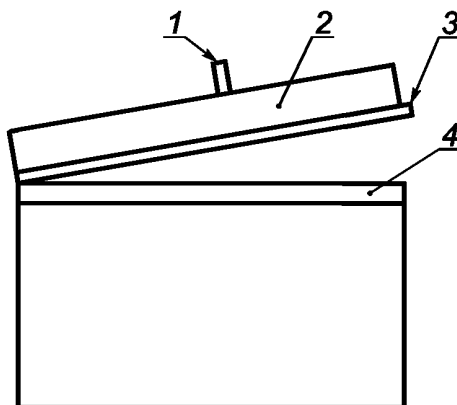
с) уменьшением усилия прижатия трафаретной рамы до безопасно низкого уровня.

Безопасным считается усилие не более 300 Н при условии отсутствия опасности зажатия острыми кромками;

д) неподвижными защитными ограждениями.

Неподвижные защитные ограждения могут быть предусмотрены, например, на стороне машины, где доступ для подачи запечатываемого материала и пополнения краски не требуется. Должны быть выполнены требования ЕН 294:1992.

Остаточные риски, вызываемые отсутствием трафаретной формы или использованием малых трафаретных печатных форм, должны быть отражены в инструкции по эксплуатации (см. 7.1.4.5).



1 — ракель; 2 — трафаретная рама; 3 — устройство автоматического отключения; 4 — печатный стол

Рисунок 12 — Машина трафаретной печати (полуавтоматическая, с откидывающимся верхним узлом печатного аппарата)

5.5.3 В машинах трафаретной печати с коротким рабочим ходом верхнего узла печатного аппарата (трафаретной рамы) требуются дополнительные меры защиты в местах, где имеются опасности придавливания, рассечения, удара, создаваемых подвижным печатным столом и системой захватов.

Для защиты от опасности удара, создаваемой подвижным печатным столом, требуется применение одной из следующих мер:

- блокирующего устройства (например, блокирующего ограждения) для предотвращения доступа в опасную зону (зона перемещения печатного стола). Блокирующее устройство должно быть расположено таким образом, чтобы оно могло быть легко отключено при возвращении стола в конечное положение. Между столом и ограждением должно быть выдержано расстояние не менее 120 мм;
- отключающей планки на передней стороне подвижного печатного стола, сконструированной таким образом, чтобы ее перемещение было больше остановочного пути печатного стола;
- ковриков, реагирующих на надавливание, предотвращающих доступ в опасную зону или защищающих присутствие в ней.

Защита от опасностей придавливания, рассечения между станиной машины и печатным столом должна быть выполнена одним из следующих способов:

- перекрытием печатного стола и станины машины;
- ограживанием предохранительными кожухами для предотвращения доступа (расстояние между предохранительным кожухом и нижним краем печатного стола должно быть не более 6 мм);
- обеспечением минимальных расстояний по ЕН 349:1993.

Защита от опасности защемления и рассечения между подвижными захватами и неподвижными частями машины должна быть выполнена одной из следующих мер:

- обеспечением минимальных расстояний по ЕН 349:1993;
- установкой ограждений;
- уменьшением сил, действующих на подвижные части, до 150 Н.

5.5.4 Место защемления между ракелем и трафаретной рамой должно быть защищено. Это может быть выполнено путем установки регулируемого упора таким образом, чтобы между ракелем и трафаретной рамой было обеспечено минимальное расстояние 25 мм. При использовании трафаретных рам различных размеров в инструкции по эксплуатации должны быть приведены рекомендации по соответствующей установке регулируемых упоров (см. 7.1.4.3).

5.5.5 Необходимо использование средств защиты от опасностей защемления, создаваемых движением ракеля. Это может быть обеспечено применением безопасных расстояний между ракелем и неподвижными частями печатной машины по ЕН 294:1992. В тех случаях, когда возвратное движение ракеля создает места защемления между ракелем и печатным столом или печатным цилиндром и когда эти места защемления не могут быть защищены по техническим причинам, в инструкции по эксплуатации должно содержаться предупреждение об имеющемся остаточном риске, например при пополнении краски (см. 7.1.4.4). Величина подъема ракеля должна быть настолько возможно минимальной.

В случае если пополнение краски в трафаретных печатных машинах выполняют вручную, место защемления между ракелем и печатным столом или печатным цилиндром может быть, как правило, не защищено.

5.5.6 В случае если необходим доступ между трафаретной рамой и станиной машины (например, для чистки трафаретной формы), в дополнение к мерам, указанным в 5.5.2, должен быть предусмотрен орган управления, который при приведении его в действие предотвращает непреднамеренный пуск машины.

5.5.7 Автоматические системы подачи и приемки в машинах трафаретной печати должны соответствовать ЕН 1010-1:2004 (пункт 5.3.4).

5.5.8 В машинах трафаретной печати плоскочечатного типа требуется применение мер защиты в месте придавливания между подвижной трафаретной рамой и неподвижными частями машины (см. рисунок 13).

Это может быть выполнено посредством:

- минимальных расстояний в соответствии с ЕН 349:1993 или
- защитных ограждений с блокировкой, или
- ЭЧПУ.

ЭЧПУ должны быть предусмотрены на стороне привода и стороне обслуживания по всей длине машины (за исключением подачи и приемки). Должны быть выполнены требования ЕН 999:1998. Световые лучи ЭЧПУ должны быть расположены так, чтобы доступ через них, над ними и вокруг них был предотвращен. Должны быть выполнены требования ЕН 294:1992. Для пополнения краски в процессе работы допускается ограниченная по времени (не более 2 мин) приостановка действия ЭЧПУ (о приостановке действия ЭЧПУ см. также ЕН МЭК 61496-1 [1]).

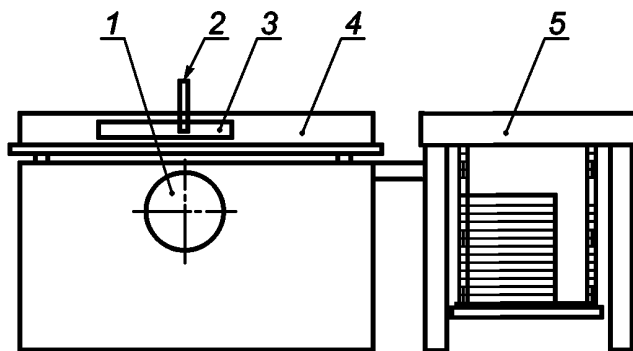
Об остаточных рисках, существующих в случае приостановки действия ЭЧПУ, должно быть указано в инструкции по эксплуатации (см. 7.1.4.6).

5.5.9 В машинах трафаретной печати плоскочечатного типа место затягивания на печатном цилиндре должно быть защищено. Это может быть достигнуто посредством:

- блокирующих защитных ограждений или
- защиты печатной формой (трафаретной сеткой).

При использовании печатной формы как средства защиты требуется применение дополнительных мер, например при подъеме и выемке печатной формы. Такими дополнительными мерами может быть электрическое блокирование, которое допускает вращение цилиндра при поднятой печатной форме только с использованием толчкового режима управления в соответствии с ЕН 1010-1:2004 (подпункт 5.2.3.2).

5.5.10 Части системы управления, связанные с обеспечением безопасности, должны соответствовать ЕН 1010-1:2004 (подпункт 5.2.6.1). Устройства автоматического отключения должны соответствовать ЕН 1010-1:2004 (подпункт 5.2.10.1, предложения 1 и 2; подпункт 5.2.10.2). Устройства аварийного останова должны быть на каждом рабочем месте оператора.



1 — печатный цилиндр; 2 — ракель; 3 — трафаретная рама; 4 — неподвижные части машины; 5 — самонаклад листов

Рисунок 13 — Машина трафаретной печати плоскочечатного типа

5.5.11 В отступление от 5.5.10, если наклад материала между печатной формой и печатным столом в машинах трафаретной печати осуществляют вручную, должны быть выполнены следующие требования:

- должно быть учтено требование ЕН 1010-1:2004 (подпункт 5.2.6.2) для тех частей системы управления, связанных с обеспечением безопасности, которые имеют отношение к движению смыкания печатной формы и печатного стола;

- устройства автоматического отключения в дополнение к требованиям 5.5.8 должны соответствовать категории 4 по ЕН 954-1:1996;

- ЭЧПУ должны соответствовать ЕН 1010-1:2004 (подпункт 5.2.9.2).

Ручную подачу материала между печатной формой и печатным столом применяют на ряде типов полу- и на  $\frac{3}{4}$  автоматических трафаретных печатных машин.

## **5.6 Вспомогательное оборудование и устройства к печатным и лакировальным машинам**

### **5.6.1 Общие положения**

Вспомогательные устройства, встроенные в печатные и лакировальные машины и предотвращающие доступ в опасные места во встроеном положении, действуют как перемещаемые защитные ограждения и должны быть установлены так, чтобы они могли быть удалены только с помощью инструментов. Однако в случае, когда подобные устройства должны часто удаляться в процессе работы машины или для выполнения операций по наладке [см. ЕН 1010-1:2004 (подпункт 5.2.2.3)], защищаемое ими место должно быть электрически сблокировано с любым опасным движением, например с помощью путевых выключателей согласно ЕН 1088.

**Примечание** — Вспомогательными устройствами, предотвращающими доступ в опасные места в их встроеном положении, являются, например, встроенные сушильные устройства на стороне приемки в листовых печатных машинах, когда модули сушки установлены в печатную машину и с места которых при их удалении появляется возможность доступа к опасным местам системы захватов листов.

В случае если машины могут работать без вспомогательных устройств, изготовитель должен предусмотреть альтернативные защитные приспособления, которые должны быть установлены при отсутствии вспомогательных устройств.

В тех случаях, когда вспомогательные устройства встроены в печатных и лакировальных машинах, кнопки управления аварийным остановом печатных и лакировальных машин должны воздействовать и на вспомогательные устройства. Органы управления аварийным остановом, предусмотренные на вспомогательных устройствах, должны останавливать опасное движение печатных и лакировальных машин.

В отступление от ЕН 1010-1:2004 (подпункт 5.2.9.2) вспомогательные устройства для печатных и лакировальных машин могут быть оснащены устройствами отключения питания согласно ЕН МЭК 60204-1:1997 [пункт 5.3.2, перечисление d) или e)].

Части системы управления, связанные с обеспечением безопасности, должны соответствовать ЕН 1010-1:2004 (подпункт 5.2.6.1). Устройства автоматического отключения должны соответствовать ЕН 1010-1:2004 (подпункты 5.2.10.1 и 5.2.10.2, предложения 1 и 2). Устройства аварийного останова должны быть предусмотрены на каждом рабочем месте, с которого может быть запущено опасное движение.

### **5.6.2 Устройства для смывки цилиндров и валиков**

5.6.2.1 В тех случаях, когда автоматические устройства для смывки цилиндров и валиков установлены в печатных машинах, применение необходимых в других случаях мер взрывозащиты и предупреждения взрыва для применяемого растворителя не требуется, поскольку взрывоопасная концентрация при распылении растворителя не образуется, если:

- точка вспышки растворителя составляет не менее 55 °С и не происходит образования аэрозоли или

- точка вспышки растворителя составляет не менее 40 °С и количество растворителя не превышает 0,08 л на одну печатную секцию и цикл смывки.

В инструкции по эксплуатации должно быть обращено внимание на важность правильной регулировки параметров смывки и наличие остаточной опасности (см. 7.1.5.1).

5.6.2.2 Должна быть обеспечена возможность регулировки смывочного оборудования, с тем чтобы предотвратить испарение растворителя и избежать тем самым контакта с растворителем и и вдыхания его испарений.

В инструкции по эксплуатации должно быть указано на важность правильной регулировки параметров смывки и наличие остаточной опасности (см. 7.1.5.1).

5.6.2.3 Должно быть обеспечено безопасное пополнение смывочного вещества. Это требование выполняется, если конструкция резервуара со смывочным веществом позволяет одному работнику, обслуживающему оборудование, выполнять должным образом пополнение смывочного вещества без возникновения опасности его расплескивания или перелива. Переполнения резервуара при пополнении смывочного вещества можно избежать, если обеспечить возможность контроля уровня его заполнения (указателями заполнения резервуара, контрольными стеклами, соответствующими заливными отверстиями).



5.6.2.4 В случае если смывочные устройства могут отсоединяться пользователем, трубопроводы для подачи смывочного вещества, которые должны перекрываться в период удаления смывочного устройства, должны быть защищены от утечки смывочного вещества. Это требование удовлетворяется с помощью самозапирающихся соединительных муфт.

### 5.6.3 Сушильные устройства

5.6.3.1 В случае если устройства для сушки установлены в печатных машинах вместе с автоматическими устройствами для смывки цилиндров и валиков, должен быть исключен любой риск взрыва при нагревании устройством для сушки паров и аэрозолей растворителя, выделяющихся в процессе смывки. Это требование выполняется:

- если в конструкции встроенного устройства для сушки учтено образование паров и аэрозолей растворителя в соответствии с ЕН 1539:2000 (пункт 5.7.2); или
- блокировкой смывочных устройств для сушки, с тем чтобы операция смывки могла начинаться, только если температура устройства для сушки находится на безопасно низком уровне и включение устройства для сушки предотвращается до тех пор, пока имеется риск взрыва воспламеняющихся паров растворителя; или
- уплотнением отверстий для подачи материала в устройствах для сушки в целях предупреждения проникновения паров растворителя в сушильное устройство; или
- обеспечением согласно ЕН 1127-1:1997 (подпункт 6.2.3.3) вытяжки в соответствии с ЕН 1010-1:2004 (подпункты 5.2.4.5, 5.2.4.8, 5.2.4.11 и 5.2.6.1.1), которая обеспечивает разбавление смеси пар/воздух до уровня ниже 50 % нижнего концентрационного предела распространения воспламенения (НКПР), уменьшая таким образом риск взрыва.

5.6.3.2 В случае если в печатных машинах устройства для сушки установлены вместе с автоматическими устройствами для смывки цилиндров и валиков, должен быть исключен любой риск самовоспламенения из-за утечки растворителя в устройстве для смывки при его нагревании. Это требование выполняется, если:

- утечка предотвращается за счет шлангов и соединений необходимой прочности и герметичности в соответствии с ЕН 1127-1:1997 (подпункт 6.2.3.2); или
- устройства для смывки и шланги расположены таким образом, чтобы растворитель в случае утечки не мог попасть в устройство для сушки.

Трубопроводами и соединениями необходимой прочности являются, например, установленные постоянно трубы соответствующего размера из материала, применимого для используемого растворителя.

В инструкции по эксплуатации должно быть указано, что попадание растворителя в зону устройства для сушки должно быть предотвращено (см. 7.1.6.2).

5.6.3.3 Встроенные устройства для сушки в печатных и лакировальных машинах, в которых в процессе сушки и/или закрепления краски или лака выделяются горючие вещества, должны соответствовать ЕН 1539:2000 (пункт 5.7.2). Выделений горючих веществ может не происходить, например, когда используются краски и/или лаки, в листке безопасности которых указано, что показатель концентрационного предела распространения пламени (предел взрывоопасности) «не применяется». В случае если для обеспечения соответствия установленным требованиям необходимо применение подобных красок и/или лаков, это должно быть указано в инструкции по эксплуатации (см. 7.1.6.1).

Выделение горючих веществ из растворителей краски в процессе сушки возможно, например, в печатных машинах глубокой и трафаретной печати, машинах флексографской печати, в которых используются растворители, и в тепловых сушильных устройствах. Этого, однако, не происходит в случае применения красок для офсетной печати коммерческой продукции (например, термокрасок), впитываемых запечатываемым материалом.

5.6.3.4 В устройствах для сушки должны быть исключены любые опасности, связанные с выделением горючих веществ из растворителей, переносимых материалом из автоматического устройства для смывки цилиндров и валиков.

Это требование выполняется в листовых печатных машинах электрической блокировкой устройства для смывки цилиндров и валиков с системой передачи листов бумаги таким образом, чтобы их передача в процессе смывки не допускалась и могла быть возобновлена только при достаточно сухих цилиндрах.

В рулонных печатных машинах со встроенными устройствами для сушки, в случае если автоматическая смывка осуществляется при наличии ленты материала в машине, смывка офсетного полотна и/или другие процессы, в которых имеется более высокое, чем в нормальных условиях, регулируемое поступление выделяющихся горючих веществ, должны осуществляться только после того, как правиль-

но отрегулирована скорость потока принудительной вентиляции (скорость вытяжки) в соответствии с требованиями максимально допустимой концентрации (см. ЕН 1539:2000, подпункт 5.7.2.1.1).

5.6.3.5 Самовоспламенение материала в сушильных устройствах должно быть предотвращено. Это может быть достигнуто снижением эффективности действия сушильного устройства при остановке процесса печати и достаточным отведением материала (например, листов) от источника излучения с помощью воздушного потока (воздушного ножа) или отражателей.

5.6.3.6 Температура поверхности частей сушильного устройства, к которым возможен доступ снаружи, не должна превышать допустимого уровня в соответствии с ЕН 1010-1:2004 (пункт 5.2.14). Те части сушильных устройств, которые оказываются доступными после открытия блокирующих устройств и температура которых превышает допустимый предельный уровень, должны иметь предупреждение об опасности.

5.6.3.7 В УФ-сушильных устройствах любые опасности, вызываемые эмиссией УФ-излучения, должны быть предотвращены в соответствии с ЕН 1010-1:2004 (подпункт 5.2.16.2). В зоне приемки на листовых печатных машинах за основу для расчетов должно быть принято максимальное время облучения ( $t_{exp}$ ) 4 ч.

5.6.3.8 В УФ-сушильных устройствах не должны допускаться любые опасности, вызываемые образованием озона. Это может быть достигнуто применением устройств с низким уровнем излучения озона или с помощью вытяжных систем. Подобные вытяжные системы должны быть сконструированы так, чтобы они воздействовали на источник излучения по возможности напрямую. УФ-лампы должны действовать только при включенной системе вытяжки.

Должен осуществляться автоматический контроль над работой системы вытяжки, т. е. сбои в системе должны вызывать автоматическую остановку устройств подачи материала (например, самонакладов на листовых печатных машинах) или должен быть остановлен процесс печати (например, на рулонных печатных машинах). Должно быть обеспечено автоматическое прекращение действия сушильного устройства после завершения сушки материала (например, последнего листа). Органы управления для контроля работы системы вытяжки должны соответствовать по крайней мере категории 1 по ЕН 954-1:1996.

5.6.3.9 В печатных машинах, оборудованных УФ-сушильными устройствами, опасности, вызываемые образованием красочной аэрозоли, в нормальных условиях не должны допускаться. Там, где это требование обеспечить невозможно, должны быть предусмотрены технические меры защиты, например системы вытяжки красочной аэрозоли. Меры, которые должны быть приняты в случае образования аэрозоли, должны быть отражены в инструкции по эксплуатации (см. 7.1.6.3).

Примечание — Образование красочной аэрозоли зависит от свойств применяемой краски.

#### 5.6.4 Порошковые противоотмарочные аппараты

После распыления всего противоотмарочного порошка должно быть обеспечено безопасное пополнение порошка в процессе печати. Это достигается размещением отверстий для пополнения порошка таким образом, чтобы опасные места машины при этом были недоступны.

#### 5.6.5 Вспомогательные устройства к красочным и увлажняющим аппаратам

5.6.5.1 Устройства для дозирования спирта (дозировочные устройства) как вспомогательные устройства увлажняющего аппарата должны обеспечивать возможность потребителю доводить концентрацию спирта в увлажняющем растворе до процентного содержания, требуемого для процесса печати. Дополнительные меры по предотвращению и защите от взрыва в зоне дозирующего устройства и печатной машины не требуются, если дозирующее устройство в нормальных условиях эксплуатации обеспечивает максимальный уровень содержания спирта в увлажняющем растворе в размере не более 15 %. Любые электро/электронные устройства контроля максимально допустимого уровня концентрации спирта в увлажняющем растворе должны соответствовать ЕН 1010-1:2004 (подпункт 5.2.6.1). Должно быть обеспечено, чтобы даже в случае выхода из строя системы контроля концентрация спирта в увлажняющем растворе не превышала 20 %.

5.6.5.2 В спиртодозировочных устройствах утечка и перелив через край концентрированного спирта в не защищенные от взрыва зоны должны быть предотвращены соответствующими мерами, например с помощью спиртосборных емкостей или путем дренирования спирта в увлажняющий раствор. Оборудование, защитные устройства и узлы, расположенные в зоне досягаемости концентрированного спирта в случае его утечки или перелива, должны соответствовать ЕН 1010-1:2004 (подпункты 5.2.4.5, 5.2.4.8, 5.2.4.9 и 5.2.4.11). При установке спиртовых емкостей должна быть обеспечена защита их от падения, а емкость и шланги, соединяющие их с дозирующим устройством, должны быть защищены от повреждения. На случай если предусмотренные средства установки спиртовой емкости не могут быть применены

из-за использования потребителем специальной емкости, в инструкции по эксплуатации должны содержаться рекомендации по правильной установке емкостей. Спиртовые емкости для защиты их от падения размещают в закрытых шкафах.

В инструкции по эксплуатации должно быть дано указание, что утечки спирта должны быть немедленно устранены из-за наличия риска взрыва (см. 7.1.7.1). В ней также должна содержаться информация о риске для здоровья, вызываемом вдыханием испарений спирта (см. 7.1.7.2).

5.6.5.3 Охлаждающие устройства красочных и увлажняющих аппаратов должны соответствовать ЕН 378-1:2000.

#### 5.6.6 Устройства для закрепления печатных форм

Опасные движения в автоматических устройствах для закрепления печатных форм должны быть защищены.

Это может быть обеспечено применением одной из следующих мер:

- неподвижными или блокирующими защитными ограждениями в соответствии с ЕН 1010-1:2004 [подпункт 5.2.1.1, перечисление а)];
- устройствами автоматического отключения в соответствии с ЕН 1010-1:2004 (пункт 5.2.10);
- ЭЧПУ по ЕН 1010-1:2004 (подпункт 5.2.9.1);
- снижением рабочих усилий до безопасного уровня;
- применением максимального расстояния не более 4 мм между подвижными и неподвижными частями устройств (см. ЕН 1010-1:2004, подпункт 5.2.1.3).

#### 5.6.7 Устройства для смывки печатных форм, валиков и ракельных ножей

5.6.7.1 В устройствах для смывки печатных форм, валиков и ракельных ножей вне печатной машины должны предотвращаться опасности для обслуживающего персонала из-за распространения смывочных веществ. Это может быть выполнено с помощью одной или нескольких из следующих мер:

- применением насколько возможно безопасных смывочных веществ. Соответствующие предупреждения должны быть даны в инструкции по эксплуатации;
- использованием смывочного оборудования закрытого типа;
- блокированием загрузочных дверец с помощью блокирующих защитных ограждений с функцией закрытия таким образом, чтобы дверцы могли открываться только после завершения процесса сушки;
- вытяжкой испарений смывочного вещества.

Опасности для обслуживающего персонала создаются, например, опасными веществами и потенциально взрывоопасными средами.

5.6.7.2 В случае применения в оборудовании для смывки печатных форм, валиков и ракельных ножей вне печатной машины растворителей с точкой вспышки ниже 55 °С и если существует опасность взрыва из-за распыления смывочных веществ, все части внутри смывочных устройств должны быть токопроводящими и заземлены для защиты от действия статического электричества (сопротивление менее 10<sup>6</sup> Ом).

В случае если смывочное оборудование может работать только с растворителями с точкой вспышки выше 55 °С, это должно быть указано в инструкции по эксплуатации (см. 7.1.8).

5.6.7.3 В случае применения в оборудовании для смывки печатных форм, валиков и ракельных ножей вне печатной машины растворителей с точкой вспышки ниже 55 °С опасности от непреднамеренных утечек растворителей, например из-за протечки или в процессе заливки, должны быть предотвращены в соответствии с ЕН 1127-1:1997 (подпункт 6.2.3.3). Проникновение растворителей в не защищенное от взрыва пространство может быть предотвращено применением запирающихся резервуаров соответствующего объема.

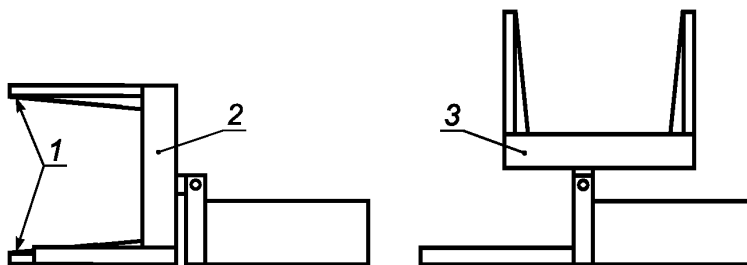
#### 5.6.8 Устройства для переворачивания стопы

5.6.8.1 В устройствах для переворачивания стопы (см. рисунок 14) должны быть защищены места придавливания между полом и грузоподъемными элементами (подъемным вильчатым захватом, стальной стол, поддоном) или стопой бумаги.

а) В случае применения в качестве меры защиты управления в толчковом режиме опускание стопы должно выполняться со скоростью не более 5 м/мин. Непреднамеренный доступ в опасную зону должен быть предотвращен достаточным расстоянием между устройством управления (толчкового типа) и грузоподъемными элементами или обеспечением защиты ног. Опасное место должно быть в поле зрения оператора с места расположения органа ручного управления. Считается, что опасные места на противоположной стороне бумажной стопы находятся в поле зрения оператора, если высота стопы в самом нижнем положении, включая грузоподъемные элементы, не превышает 1,4 м.

б) ЭЧПУ, применяемые для защиты опасной зоны мест придавливания между полом и грузоподъемными элементами, должны соответствовать требованиям ЕН 1010-1:2004 (подпункты 5.2.9.1 и 5.2.9.4). В случае если скорость опускания не превышает 5 м/мин, скорость приближения рук по ЕН 999:1998 учитывать не требуется.

5.6.8.2 В устройствах для переворачивания стопы, оснащенных гидро- и пневмоподъемным оборудованием, если существует возможность неконтролируемого падения или раскрытия подъемного устройства в случае повреждения шланга или образования утечек, непосредственно на подъемном цилиндре должны быть предусмотрены предохранительные обратные клапаны.



1 — стапельный стол; 2 — подъемное устройство; 3 — горизонтальное положение подъемного устройства

Рисунок 14 — Устройство для переворачивания стопы

5.6.8.3 Грузоподъемное устройство должно быть сконструировано и изготовлено так, чтобы оно могло выдерживать без остаточной деформации или видимых дефектов статическую нагрузку, в 1,25 раза превышающую максимально допустимую нагрузку. Оно должно выдерживать динамическое испытание при нагрузке в 1,1 раза выше максимальной нагрузки в нормальных производственных условиях. На устройствах подъема и опускания стопы разрывное усилие стальных замкнутых цепей со звездочками должно быть не менее 4-кратной допустимой статической нагрузки. Информация о максимально допустимой нагрузке должна быть на машине и приведена в инструкции по эксплуатации (см. 7.1.9).

5.6.8.4 В устройствах для переворачивания стопы, которые приводятся в действие не только в толчковом режиме управления, на каждом пульте управления оператора должна быть предусмотрена кнопка аварийного останова.

### 5.6.9 Устройства для измерения и контроля

Места, создающие опасность защемления и пореза между подвижными и неподвижными частями устройств измерения и контроля в печатных и лакировальных машинах, должны быть защищены. Это может быть достигнуто:

- безопасными расстояниями в соответствии с ЕН 349:1993 или
- ограничением рабочих усилий до безопасного уровня, или
- ЭЧПУ в соответствии с ЕН 1010-1:2004 (подпункт 5.2.9.1), или
- ограждениями в соответствии с ЕН 1010-1:2004 [подпункт 5.2.1.1, перечисление б)].

## 6 Проверка выполнения требований и/или мер безопасности

В таблице 4 отражены методы, используемые для проверки соответствия требованиям и мерам безопасности, отраженным в разделе 5. В ней содержатся также ссылки на соответствующие пункты настоящего стандарта.

Т а б л и ц а 4 — Методы проверки выполнения требований и мер безопасности\*

Пункт	Требования безопасности и/или меры	A <sup>a)</sup>	B <sup>b)</sup>	C <sup>c)</sup>	D <sup>d)</sup>
5.1 Общие требования					
5.2 Допечатное оборудование					
5.2.1	Требования к электрооборудованию	x	x		

\*С учетом поправок, внесенных ЕН 1010-2:2006+A1:2010.

Продолжение таблицы 4

Пункт	Требования безопасности и/или меры	A <sup>a)</sup>	B <sup>b)</sup>	C <sup>c)</sup>	D <sup>d)</sup>
5.2.2	Требования к электро/электронным системам управления	x	x		x
5.2.3	Требования к защитным экранам на экспонирующем оборудовании	x	x		
5.2.4	Предельные величины для УФ-экспонирующего оборудования		x	x	
5.2.5	Предельные величины для лазерного экспонирующего оборудования		x	x	
5.2.6	Приспособления для безопасной заливки и слива жидкости проявителя, закрепителя и гуммиарабика	x	x		
5.2.7	Предотвращение вдыхания опасных веществ или контакта с ними	x	x		
5.2.8	Средства защиты мест затягивания на цилиндрах и валиках	x	x	x	
5.2.9	Средства защиты мест затягивания в гравировальных машинах для изготовления формных цилиндров глубокой печати	x	x	x	
5.2.10	Сведения об остаточных рисках из-за стружки	x			
5.2.11	Средства защиты действия гибочного узла	x	x		
5.2.12	Средства защиты действия перфоратора в устройствах для пробивки отверстий в печатных формах	x	x	x	
5.3 Листовые печатные и лакировальные машины (за исключением машин трафаретной печати)					
5.3.1	Средства защиты мест затягивания, пореза и заземления в захватах, листопередающей системе, системах контроля	x	x		
5.3.2	Средства защиты мест затягивания на цилиндрах в процессе чистки и наладки	x	x	x	
5.3.3	Требования к системе управления	x	x		x
5.3.4	Средства защиты в увлажняющих и лакировальных аппаратах	x	x		
5.3.5	Действие аварийного останова в красочных, увлажняющих и лакировальных аппаратах	x	x		
5.3.6	Предотвращение ошибочных срабатываний устройств управления с удержанием движением вперед и назад	x	x		
5.3.7	Требования к ступенькам	x	x	x	
5.3.8	Средства защиты системы захвата листов	x	x		
5.3.9	Средства защиты от доступа на приемке	x	x	x	
5.3.9.1.1	Средства защиты световыми лучами	x	x	x	x
5.3.9.1.2	Требования к обходу действия функции безопасности	x	x	x	x
5.3.9.1.3	Световые индикаторы обхода функции безопасности	x	x		
5.3.9.1.4	Меры при нескольких уровнях доступа	x	x		
5.3.9.2	Средства защиты другими способами				
5.3.10	Средства защиты зоны под стапельным столом (платформой) в приемках высотой более 800 мм	x	x	x	

Продолжение таблицы 4

Пункт	Требования безопасности и/или меры	A <sup>a)</sup>	B <sup>b)</sup>	C <sup>c)</sup>	D <sup>d)</sup>
5.3.11	Средства защиты места придавливания между стапельным столом (платформой) и полом на приемках	x	x	x	
5.3.12	Максимальная ширина отверстия для подачи материала при печати на картоне и металлических листах (на жести)	x	x	x	
5.3.13	Требования к устройствам для автоматической установки формата	x	x	x	
5.3.14	Средства защиты опасных мест в устройствах замены стапеля	x	x	x	x
5.3.15	Грузоподъемные устройства, необходимые для подъема тяжелых частей машины	x	x	x	
5.3.16	Требования к автоматически закрывающимся передвижным ограждениям	x	x	x	
5.3.17	Средства защиты мест затягивания между верхним подвижным узлом и нижним неподвижным узлом в офсетных пробопечатных станках	x	x	x	
5.3.18	Предельно допустимые величины лазерного излучения			x	
5.3.19	Защита от противоотмарочного порошка	x	x	x	
5.3.20	Требования к рабочим площадкам, проходам	x		x	
5.3.21	Требования к листовым покрытиям пола рабочих площадок	x	x	x	
5.3.22	Защита в проходах выступающих частей с предупреждением об опасности	x		x	
5.4 Рулонные ротационные печатные и лакировальные машины					
5.4.1	Средства защиты мест затягивания на валиках и цилиндрах, мест защемления и пореза	x	x	x	
5.4.2	Средства защиты мест затягивания на гладких цилиндрах	x	x	x	
5.4.3	Требования к управлению в толчковом режиме при открытых защитных ограждениях	x	x	x	
5.4.4	Требования к автоматически закрывающимся передвижным защитным ограждениям	x	x	x	
5.4.5	Предупреждение ошибочных действий при управлении движением вперед и обратным ходом устройством управления с удержанием	x	x		
5.4.6	Требования к системе управления	x	x		
5.4.7	Ограждения в красочных, увлажняющих и лакировальных аппаратах	x	x		
5.4.8	Влияние аварийного останова на красочные, увлажняющие и лакировальные аппараты	x	x		
5.4.9	Требования к автоматической установке формата	x	x	x	
5.4.10	Грузоподъемные средства, необходимые для подъема тяжелых частей машины	x	x	x	
5.4.11	Требования к тележкам для перевозки цилиндров	x	x		
5.4.12	Требования к автоматическому движению транспортных тележек	x	x		

Продолжение таблицы 4

Пункт	Требования безопасности и/или меры	A <sup>a)</sup>	B <sup>b)</sup>	C <sup>c)</sup>	D <sup>d)</sup>
5.4.13	Требования к управлению фальцаппаратом в толчковом режиме	x	x	x	
5.4.14	Максимальная ширина отверстий и безопасные расстояния на подаче материалов	x	x	x	
5.4.15	Средства защиты кромок рулонного материала в проходах	x	x	x	
5.4.16	Средства защиты автоматической загрузки в установке для размотки рулонов	x	x	x	
5.4.17	Требования к управлению в толчковом режиме в машинах для печати формуляров	x	x	x	
5.4.18	Средства защиты мест затягивания между валиками и неподвижными частями машины	x	x	x	
5.4.19	Требования к вытяжным вентиляторам и пылеуловителям	x	x		
5.4.20	Требования к цифровым печатным машинам	x	x	x	
5.4.21	Требования к рабочим площадкам и проходам	x	x	x	
5.4.22	Требования к проходам	x		x	
5.4.23	Минимальная длина лестничных площадок для лестниц с несколькими пролетами	x		x	
5.4.24	Максимальная высота вертикальных лестниц	x		x	
5.4.25	Защита выступающих частей и сигнальная разметка в проходах	x	x	x	
5.4.26	Требования к перемещаемым рабочим площадкам	x	x	x	
5.5 Машины трафаретной печати					
5.5.1	Предупреждение и защита от взрыва	x		x	
5.5.2	Средства защиты мест придавливания между трафаретной рамой и печатным столом	x	x	x <sup>e)</sup>	x
5.5.3	Средства защиты опасных мест на подвижном столе подачи и захватах	x	x	x	
5.5.4	Средства защиты мест защемления между ракелем и трафаретной рамой	x	x	x	
5.5.5	Средства защиты опасных мест, создаваемых движением ракелей	x	x	x	
5.5.6	Предупреждение непреднамеренного пуска	x	x		
5.5.7	Требования к автоматическим системам подачи и приемки	x	x	x	
5.5.8	Средства защиты мест придавливания между трафаретной рамой и неподвижными частями трафаретной печатной машины плоскочечатного типа	x	x	x	
5.5.9	Средства защиты мест затягивания на трафаретном печатном цилиндре	x	x		
5.5.10	Требования к системе управления	x	x		x
5.5.11	Требования к системе управления при ручном накладе между печатной формой и печатным столом	x	x		x

Продолжение таблицы 4

Пункт	Требования безопасности и/или меры	A <sup>a)</sup>	B <sup>b)</sup>	C <sup>c)</sup>	D <sup>d)</sup>
5.6 Вспомогательное оборудование и устройства к печатным и лакировальным машинам					
5.6.1	Общие положения	x	x	x	
5.6.2 Устройства для смывки цилиндров и валиков					
5.6.2.1	Предотвращение и защита от взрыва	x		x	x
5.6.2.2	Предотвращение испарений смывочного вещества	x	x		
5.6.2.3	Надлежащая конструкция резервуаров для смывочного вещества	x	x		
5.6.2.4	Предотвращение непреднамеренных утечек смывочного вещества	x	x		
5.6.3 Сушильные устройства					
5.6.3.1	Предотвращение и защита от взрыва в устройствах для смывки цилиндров и валиков при нагревании	x	x	x	
5.6.3.2	Предотвращение и защита от взрыва в случае утечки растворителя	x	x		
5.6.3.3	Предотвращение и защита от взрыва в случае выделения горючих веществ	x			x
5.6.3.4	Предотвращение и защита от взрыва из-за смывочного раствора, переносимого на материале из автоматического устройства для смывки цилиндров и валиков	x	x		
5.6.3.5	Средства защиты от самовоспламенения материала	x	x		
5.6.3.6	Меры по предотвращению контакта с горячими частями	x	x	x	
5.6.3.7	Меры безопасности от УФ-радиации	x	x	x	
5.6.3.8	Меры безопасности от опасностей, вызываемых озоном	x	x	x	
5.6.3.9	Устранение опасности от красочной аэрозоли	x			
5.6.4 Противоотмарочные устройства					
5.6.4.1	Безопасное пополнение противоотмарочного порошка	x	x		
5.6.5 Устройства вспомогательные к красочным и увлажняющим аппаратам					
5.6.5.1	Предотвращение и защита от взрыва в дозирующем устройстве	x	x	x	
5.6.5.2	Защита от утечки и перелива	x	x		
5.6.5.3	Требования к охлаждающим устройствам	x	x		
5.6.6 Устройства для закрепления печатных форм					
5.6.6.1	Средства защиты от опасных движений устройств для закрепления	x	x	x	
5.6.7 Оборудование для смывки печатных форм, валиков и ракельных ножей					
5.6.7.1	Распространение смывочных веществ	x	x	x	
5.6.7.2	Предотвращение и защита от взрыва	x		x	x
5.6.7.3	Средства защиты от опасностей, вызываемых утечкой	x	x		
5.6.8 Устройства для переворачивания стопы					
5.6.8.1	Средства защиты мест придавливания между грузоподъемными элементами и полом	x	x	x	



Окончание таблицы 4

Пункт	Требования безопасности и/или меры	A <sup>a)</sup>	B <sup>b)</sup>	C <sup>c)</sup>	D <sup>d)</sup>
5.6.8.2	Предохранительный обратный клапан на гидро- и пневмоподъемном оборудовании	x	x		x
5.6.8.3	Требования к грузоподъемным средствам, стальным замкнутым цепям			x	x
5.6.8.4	Размещение кнопок аварийного останова	x	x		
5.6.9 Устройства для измерения и контроля					
5.6.9	Средства защиты мест, создающих опасность защемления и пореза	x	x	x	
<p>Обозначения:  A — визуальный осмотр;  B — функциональное испытание;  C — измерение;  D — чертежи и расчеты.</p> <p>a) Осмотр является визуальным средством проверки соответствия характеристик и свойств поставляемого оборудования и составных частей конкретным условиям применения.  b) Функциональные испытания должны доказать соответствие частей по выполняемым функциям конкретным требованиям.  c) Проверку с помощью измерительного инструмента применяют для проверки выполнения требований установленных ограничений.  d) Чертежи и расчеты применяют для проверки соответствия конструкторских параметров использованных компонентов определенным требованиям.  e) Силовое измерение: измерение максимальной величины с помощью измерительного инструмента с величиной упругости 25 Н/мм.</p>					

## 7 Информация для потребителя

### 7.1 Инструкция по эксплуатации

#### 7.1.1 Допечатное оборудование

7.1.1.1 Инструкция по эксплуатации в любом случае должна содержать указания по применению средств индивидуальной защиты для надлежащей защиты персонала от контакта с испарениями растворителей или пылью.

7.1.1.2 В гравировальных машинах, в которых предусмотрено гравирование медных цилиндров, инструкция по эксплуатации должна содержать предупреждение для потребителя об опасности для кожи и глаз, вызываемой контактом с медной пылью.

Риск повреждения глаз существует, например, при протирании глаз руками с остатками мелкой металлической стружки.

#### 7.1.2 Листовые печатные и лакировальные машины

7.1.2.1 В случае если тяжелые части машин массой не менее 25 кг на одного работника необходимо регулярно устанавливать и снимать, в инструкции по эксплуатации должно быть указано, что потребителю следует обеспечить соответствующие средства их подъема и транспортирования.

7.1.2.2 В инструкции по эксплуатации должно содержаться предупреждение потребителю об остаточных рисках, существующих при доступе в зону действия защитных ограждений на листовой приемке (например, для выемки контрольного оттиска или для вставки клиньев в ступель).

7.1.2.3 При использовании ЭЧПУ для защиты зоны приемки в инструкции по эксплуатации должно быть описание остаточных рисков. Информация должна быть приведена по следующим вопросам:

- об опасности умышленного нарушения последовательности обхода;
- о перемещении персонала в зонах с видимостью, ограниченной продукцией или оборудованием;
- о допустимом и запрещенном применении обхода функций (верхние/нижние ЭЧПУ);
- о проникновении в защищенную зону над и/или под ЭЧПУ;
- о разблокировании (открытии)/активировании зоны, защищаемой ЭЧПУ, когда работник находится в зоне приемки.

7.1.2.4 В инструкции по эксплуатации листовых печатных машин, которые применяют также для печати на картоне или листах металла, должны быть идентифицированы остаточные риски, имеющиеся там, где в зоне подачи по производственным причинам не может быть применен ЕН 294:1992.

7.1.2.5 В случае если нажатие на кнопку аварийного останова не вызывает остановку дукторного цилиндра красочных, увлажняющих и лакировальных аппаратов, это должно быть отражено в инструкции по эксплуатации. Должны быть даны указания по надлежащей остановке дукторных цилиндров красочных, увлажняющих и лакировальных аппаратов.

7.1.2.6 В случае если в машинах, использующих красочный порошок (тонер), меры по предотвращению любых опасностей, возникающих от использования подобных красок, не могут быть применены, в инструкции по эксплуатации должно быть указано, что применение машины по назначению должно быть ограничено использованием безопасных тонеров.

### **7.1.3 Рулонные ротационные печатные и лакировальные машины**

7.1.3.1 В случае если тяжелые части машины массой не менее 25 кг на одного работника необходимо регулярно устанавливать и снимать, в инструкции по эксплуатации должно быть указано, что потребителю следует обеспечить соответствующие средства их подъема и транспортирования.

7.1.3.2 В случае если нажатие на кнопку аварийного останова не вызывает остановку дукторного цилиндра красочных, увлажняющих и лакировальных аппаратов, это должно быть указано в инструкции по эксплуатации. Должны быть даны указания по надлежащей остановке дукторных цилиндров красочного, увлажняющего и лакировального аппаратов.

Приведение в действие кнопки аварийного останова не должно вызывать остановку дукторных цилиндров красочного, увлажняющего и лакировального аппаратов.

7.1.3.3 Если по условиям производства требуется, чтобы машина для печати формуляров была пущена управлением двумя руками с открытым блокирующим защитным ограждением при скорости более 10 м/мин, инструкция по эксплуатации должна содержать предупреждение о том, что при работе с использованием двуручного управляющего устройства работник до начала работы должен убедиться в отсутствии другого работника в опасной зоне.

### **7.1.4 Машины трафаретной печати**

7.1.4.1 В инструкции по эксплуатации должны быть указаны допустимые для применения краски, лаки, смывочные жидкости и растворители (точка их воспламенения) и также даны указания о необходимости вентиляции рабочей зоны в месте их установки.

7.1.4.2 В инструкции по эксплуатации должно быть указано, что до начала доступа в пространство между трафаретной печатной рамой и станиной машины (например, для чистки трафаретной сетки) должен быть предотвращен непреднамеренный пуск машины, например, воздействием на селекторный переключатель.

7.1.4.3 При использовании трафаретных печатных форм различных размеров в инструкции по эксплуатации должны содержаться указания по установке регулируемого упора таким образом, чтобы минимальное расстояние между ракелем и трафаретной рамой составляло 25 мм.

7.1.4.4 В случае если место заземления между ракелем и трафаретной формой или печатным столом машины по условиям эксплуатации не может быть защищено, в инструкции по эксплуатации должно быть упоминание о существовании остаточного риска, например при пополнении краски.

7.1.4.5 В инструкции по эксплуатации должны быть отражены остаточные риски, создаваемые ракелем в отсутствии трафаретной формы или при установке трафаретной формы малого размера.

7.1.4.6 В инструкции по эксплуатации должна быть приведена информация об остаточных рисках, вызываемых обходом ЭЧПУ в трафаретных печатных машинах плоскочечатного типа для пополнения краски и лака.

### **7.1.5 Автоматические устройства для смывки цилиндров и валиков**

7.1.5.1 В инструкции по эксплуатации должны быть изложены требования по настройке параметров смывки в зависимости от используемых смывочных веществ для предотвращения образования паров растворителя.

Таковыми параметрами могут быть, например, давление смывочной жидкости, скорость вращения валиков и щеток, длительность процесса смывки. Испарение растворителя может вызывать, например, риски взрыва или причинения вреда здоровью.

### **7.1.6 Встроенные сушильные устройства**

7.1.6.1 В тех случаях, когда во избежание риска взрыва применение красок и лаков ограничено определенными их видами, инструкция по эксплуатации должна содержать соответствующую информацию.

7.1.6.2 Инструкция по эксплуатации должна содержать предупреждение о том, что не допускается размещать растворители в зоне встроенного сушильного устройства и что растворители не должны находиться в зоне сушильного устройства (например, в процессе ручной смывки цилиндров или валиков).

7.1.6.3 В инструкции по эксплуатации встроенных УФ-сушильных устройств должно содержаться указание о необходимости обеспечить технические меры защиты, например вытяжные устройства, в тех случаях, когда происходит образование опасных аэрозолей УФ-краски.

#### **7.1.7 Устройства для дозирования спирта**

7.1.7.1 В случае если соответствующие средства для установки спиртовых резервуаров не предусмотрены в связи с использованием специальных резервуаров пользователя, в инструкции по эксплуатации должны быть даны указания по правильной установке резервуаров. В инструкции по эксплуатации также должно быть указано, что проливы спирта должны быть немедленно удалены.

7.1.7.2 Инструкция по эксплуатации должна информировать о наличии риска для здоровья, вызываемого вдыханием пролившегося спирта.

#### **7.1.8 Оборудование для смывки печатных форм, валиков, ракелейных ножей**

В случае если смывка печатных форм, валиков, ракелей с применением смывочных растворов с точкой вспышки ниже 55 °С не допускается, информация об этом должна быть приведена в инструкции по эксплуатации.

#### **7.1.9 Устройства для переворачивания стопы**

В инструкции по эксплуатации должна быть точно указана максимально допустимая грузоподъемность устройства для переворачивания стопы.

Приложение ZA  
(справочное)

**Взаимосвязь между настоящим европейским стандартом и основополагающими требованиями Директивы ЕС 98/37/ЕС**

Настоящий европейский стандарт подготовлен на основании поручения, данного Комитету по стандартизации (СЕН) Европейской комиссией и Европейской ассоциацией свободной торговли (ЕАСТ) в целях обеспечения средств подтверждения соответствия основополагающим требованиям Нового подхода Директивы ЕС 98/37/ЕС по оборудованию с изменениями, установленными Директивой ЕС 98/79/ЕС.

После опубликования сведений о настоящем стандарте в официальном бюллетене Европейского союза в обеспечение исполнения указанной Директивы и его введения в действие в качестве национального стандарта по крайней мере одним государством — его членом соответствие нормативным положениям настоящего стандарта дает основание для признания соответствия основополагающим требованиям упомянутой Директивы и соответствующим правилам ЕАСТ в пределах области действия настоящего стандарта.

**П р е д у п р е ж д е н и е** — К продукции, на которую распространяется действие настоящего стандарта, могут применяться также и другие требования, и другие директивы ЕС.

**Приложение ZB  
(справочное)**

**Взаимосвязь между настоящим европейским стандартом и основополагающими требованиями Директивы ЕС 94/9/ЕС**

Настоящий европейский стандарт подготовлен на основании поручения, данного Комитету по стандартизации (СЕН) Европейской комиссией и Европейской ассоциацией свободной торговли (ЕАСТ) в целях обеспечения средств подтверждения соответствия основополагающим требованиям Нового подхода Директивы ЕС 94/9/ЕС.

После опубликования сведений о настоящем стандарте в официальном бюллетене Европейского союза в обеспечение исполнения указанной Директивы и его введения в действие в качестве национального стандарта по крайней мере одним государством — его членом соответствие разделам настоящего стандарта, приведенное в таблице ZB, дает основание для признания соответствия соответствующим основополагающим требованиям упомянутой Директивы и соответствующим правилам ЕАСТ в пределах области действия настоящего стандарта.

**Т а б л и ц а ZB — Соответствие настоящего европейского стандарта и Директивы ЕС 94/9/ЕС**

Пункт(ы)/под-пункт(ы) настоящего стандарта	Основополагающие требования (ERs) Директивы 94/9/ЕС	Сведения о соответствии/примечания: другие пункты, подтверждающие соответствие в ЕН 1010-1:2004
5.4.17, 5.6.4.1	1.0.1 Принципы комплексной взрывобезопасности	5.2.4, приложение А (справочное)
5.6.2.1, 5.6.2.2, 5.6.2.4, 5.6.4.2, 5.6.6.2	1.0.2 Конструктивные факторы	5.2.4, приложение А (справочное)
5.6.2.3	1.0.4 Условия окружающей среды	
7.1.4.1, 7.1.5, 7.1.6.1, 7.1.8	1.0.6 Инструкции	5.2.4.9, 7.2.2, 7.2.4
	1.1 Выбор материалов	5.2.4.1
5.6.2.3	1.1.1 Предотвращение взрыва	5.2.4
	1.1.3 Воздействие предсказуемых изменений свойств материалов	5.2.4.9, 5.2.4.10
	1.2 Конструирование и изготовление	5.2.4
5.6.1.2, 5.6.1.3, 5.6.2.2, 5.6.2.4, 5.6.4.2, 5.6.6.3	1.3 Защитные устройства и предотвращение утечек	
	1.2.4 Отложения пыли	5.2.4.6
	1.2.7 Защита от прочих опасностей а) травмирование	5.2.5.1
5.6.2.6	б) температуры поверхности	5.2.4.4, 5.2.4.5, 5.2.4.6
	с) устранение незлектрических опасностей	5.2.4.4, 5.2.4.5, 5.2.4.6, 5.2.4.7
	1.2.8 Перегрузка оборудования	5.2.4.12
	1.2.9 Взрывозащитные оболочки	5.2.4.12
	1.3 Потенциальные источники взрыва	5.2.4
5.6.2.5, 5.6.2.6, 5.6.4.2	1.3.1 Опасности, возникающие от различных источников взрыва	5.2.4
5.6.6.2	1.3.2 Опасности, порождаемые статическим электричеством	5.2.4.8, 5.2.4.9, 5.2.4.10
5.6.2.1, 5.6.2.2, 5.6.2.5	1.3.4 Опасности, вызываемые перегревом	
	1.4.1 Безопасное функционирование	5.2.6

## ГОСТ Р ЕН 1010-2—2011

Окончание таблицы ZB

Пункт(ы)/под-пункт(ы) настоящего стандарта	Основополагающие требования (ERs) Директивы 94/9/ЕС	Сведения о соответствии/примечания: другие пункты, подтверждающие соответствие в ЕН 1010-1:2004
5.6.4.1	1.5.1 Независимая работа безопасных устройств измерения и управления	5.2.6.1.1
	1.5.2 Отказ устройства безопасности	5.2.6.1.1
	1.5.3 Устройства управления аварийным остановом	5.2.5.3
	1.5.8 Риски, появляющиеся из-за программного обеспечения	5.2.6.1.1
	2.1 Требования, применяемые к оборудованию группы II категории 1	5.2.4
	2.1.1 Взрывоопасные среды, образуемые газами, испарениями или дымками	5.2.4.3, 5.2.4.4
	2.1.1.1 Конструирование и изготовление оборудования для предотвращения активных источников взрыва	5.2.4.3
	2.1.1.2.2 Установленные максимальные температуры поверхности не должны превышать	5.2.4.5
	2.1.2 Взрывоопасные среды, образуемые смесями воздуха и пыли	5.2.4.3, 5.2.4.4
	2.1.2.3 Температуры поверхности должны быть ниже температуры самовозгорания взвешенной пыли	5.2.4.5
	2.2 Требования, применяемые к оборудованию группы II категории 2	5.2.4
	2.2.1 Взрывоопасные среды, образуемые газами, испарениями или аэрозолями	5.2.4.3, 5.2.4.4
	2.2.1.1 Конструирование и изготовление оборудования для предотвращения возникновения источников самовоспламенения	5.2.4.5, 5.2.4.6
	2.2.2 Взрывоопасные среды, образуемые смесями воздуха и пыли	5.2.4.3, 5.2.4.4
	2.2.2.1 Конструирование и изготовление оборудования для предотвращения самовоспламенения смесей воздуха и пыли	5.2.4.5, 5.2.4.6
	2.3 Требования, применяемые к оборудованию группы II категории 3	5.2.4

**Приложение ДА**  
**(справочное)**

**Сведения о соответствии ссылочных европейских региональных стандартов ссылочным национальным стандартам Российской Федерации (и действующим в этом качестве межгосударственным стандартам)**

Т а б л и ц а ДА.1

Обозначение ссылочного европейского стандарта	Степень соответствия	Обозначение и наименование соответствующего национального, межгосударственного стандарта
ЕН 294:1992	IDT	ГОСТ Р 51334—99 «Безопасность машин. Безопасные расстояния для предохранения верхних конечностей от попадания в опасную зону»
ЕН 349:1993	IDT	ГОСТ Р 51335—99 «Безопасность машин. Минимальные расстояния для предотвращения защемления частей человеческого тела»
ЕН 378-1:2000		*
ЕН 954-1:1996	IDT	ГОСТ Р ИСО 13849-1—2003 «Безопасность оборудования. Элементы систем управления, связанные с безопасностью. Часть 1. Общие принципы конструирования»
ЕН 999:1998	MOD	ГОСТ ИСО 13855—2006 «Безопасность оборудования. Расположение защитных устройств с учетом скоростей приближения частей тела человека»
ЕН 1010-1:2004	IDT	ГОСТ Р ЕН 1010-1—2009 «Оборудование полиграфическое. Требования безопасности для конструирования и изготовления. Часть 1. Общие требования»
ЕН 1050:1996	IDT	ГОСТ Р 51344—99 «Безопасность машин. Принципы оценки и определения риска»
ЕН 1127-1:1997	IDT	ГОСТ Р ЕН 1127-1—2009 «Взрывоопасные среды. Взрывозащита и предотвращение взрыва. Часть 1. Основополагающая концепция и методология»
ЕН 1539:2000		*
ЕН 60204-1:1997	IDT	ГОСТ Р МЭК 60204-1—2007 «Безопасность машин. Электрооборудование машин и механизмов. Часть 1. Общие требования»
ЕН 60529:1991	MOD	ГОСТ 14254—96 (МЭК 529—89) «Степени защиты, обеспечиваемые оболочками» (код IP)
ЕН 60825-1:1994	IDT	ГОСТ Р МЭК 60825-1—2009 «Безопасность лазерной аппаратуры. Часть 1. Классификация оборудования, требования и руководство для потребителей»
ЕН 60950-1:2001	IDT	ГОСТ Р МЭК 60950-1—2005 «Оборудование информационных технологий. Требования безопасности. Часть 1. Общие требования»
ЕН ИСО 12100-1:2003	IDT	ГОСТ Р ИСО 12100-1—2007 «Безопасность машин. Основные понятия, общие принципы конструирования. Часть 1. Основные термины, методология»
ЕН ИСО 12100-2:2003	IDT	ГОСТ Р ИСО 12100-2—2007 «Безопасность машин. Основные понятия, общие принципы конструирования. Часть 2. Технические принципы»
ЕН ИСО 14122-4:2004	IDT	ГОСТ Р ИСО 14122-4—2009 «Безопасность машин. Средства доступа к машинам стационарные. Часть 4. Лестницы вертикальные»
<p>* Соответствующий национальный стандарт отсутствует. До его утверждения рекомендуется использовать перевод на русский язык данного международного стандарта. Перевод данного международного стандарта находится в Федеральном информационном фонде технических регламентов и стандартов.</p> <p>П р и м е ч а н и е — В настоящей таблице использованы следующие условные обозначения степени соответствия стандартов:</p> <ul style="list-style-type: none"> <li>- IDT — идентичные стандарты;</li> <li>- MOD — модифицированные стандарты.</li> </ul>		

Приложение ДБ  
(справочное)

## Дополнения к терминам и определениям, приведенным в разделе 3

ДБ.1

**электрочувствительное предохранительное устройство, ЭЧПУ** (electrosensitive protective device (ESPD); berührunglos wirkende Schutz Einrichtung (BWS)): Устройство (комплект устройств) для предохранительного выключения или для целей обнаружения присутствия (человека или части его тела) и включающее, как минимум, устройство обнаружения, контролирующее/управляющие устройства и коммутационные устройства выходного сигнала.

[МЭК 61496-1, статья 3.5; ГОСТ ИСО 13855-2006, статья 3.3]

ДБ.2

**приостановка функции безопасности** (muting, Muting): Временное автоматическое прекращение выполнения функции безопасности элементами системы управления, связанными с безопасностью.

[ГОСТ Р ИСО 13849-1, статья 3.7]

ДБ.3

**нижний концентрационный предел распространения пламени (воспламенения), НКПР** (Low explosive limit (LEL), UEG): Минимальное содержание горючего газа или пара в воздухе, при котором возможно распространение пламени по смеси на любое расстояние от источника.

[ГОСТ Р 52350.10—2005, статья 2.11.1]

ДБ.4

**горючая аэрозоль** ((flammable mist, Nebel): Мелкие капли горючей жидкости, рассеянные в воздухе и образующие взрывоопасную смесь при нормальных атмосферных условиях.

[ГОСТ Р 52350.10—2005, статья 2.16]

ДБ.5

**горючий пар** (flammable vapour, brennbarer Dampf): Пар, который в смеси с воздухом в определенной пропорции образует взрывоопасную смесь при нормальных атмосферных условиях.

[ГОСТ Р 52350.10—2005, статья 2.15]

ДБ.6

**температура вспышки** (flashpoint, flammpunkt): Самая низкая температура жидкости, при которой в условиях специальных испытаний над ее поверхностью образуются смеси паров с воздухом, способные воспламениться.

[ГОСТ Р 52350.10—2005, статья 2.17]

ДБ.7

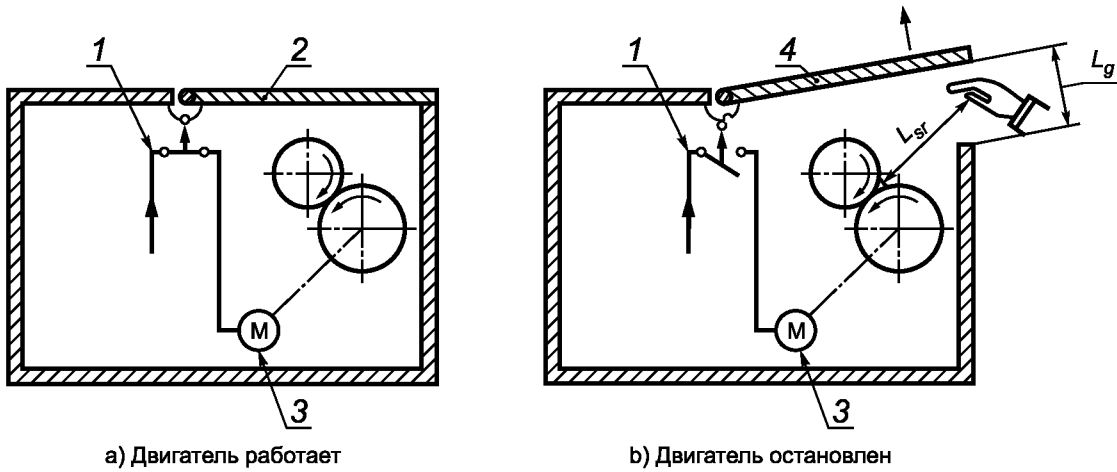
**режим непрерывного движения** (continuous run, kontinuierlicher Bewegung): Движение машины с устойчивой скоростью, инициированное кратковременным нажатием органа управления.

[ИСО 12643-1—2007, статья 3.11]



Приложение ДВ  
(справочное)

Расстояния и размеры, относящиеся к требованиям для блокирующих ограждений с фиксацией  
(к 5.3.1)



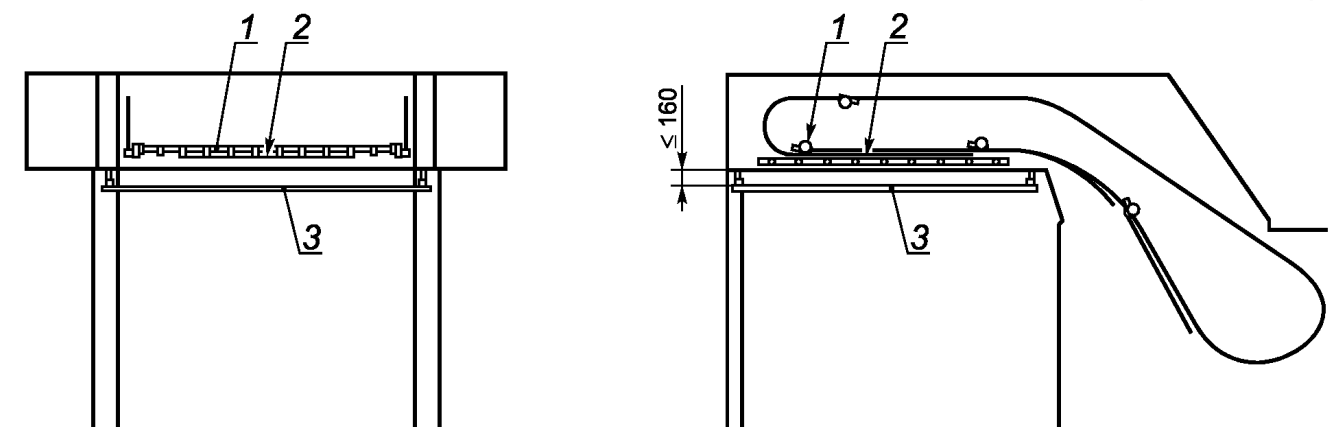
1 — предохранительный выключатель; 2 — ограждение закрыто; 3 — двигатель; 4 — ограждение открыто;  $L_{sf}$  — безопасное расстояние;  $L_g$  — максимальное отверстие

Рисунок ДВ.1 — Расстояния и размеры, относящиеся к требованиям для блокирующих ограждений с фиксацией  
(по ИСО 12643-1:2007, рисунок 9 [2])

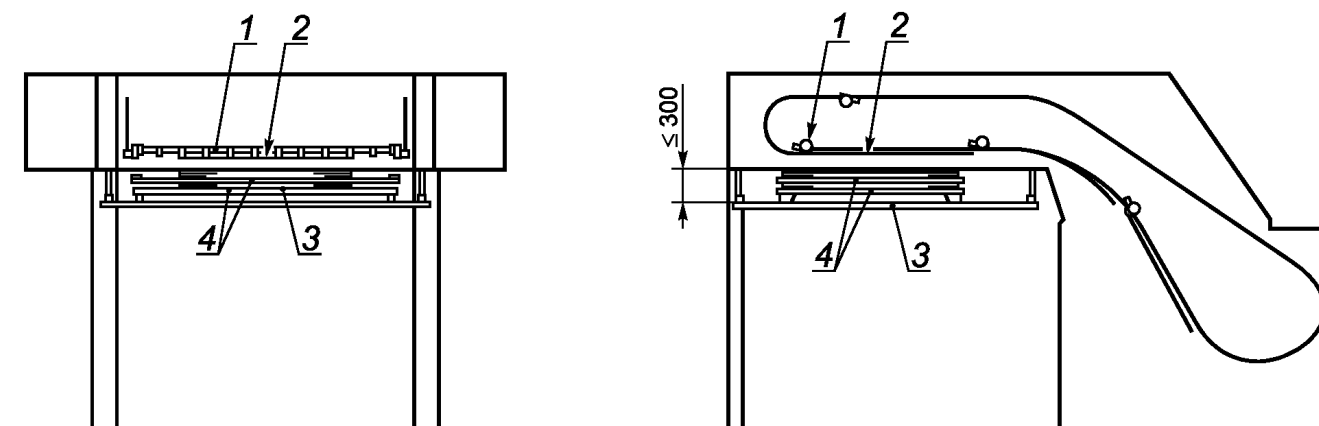
Приложение ДГ  
(справочное)

Способы защиты в системе захватов листов  
(к 5.3.9.2)

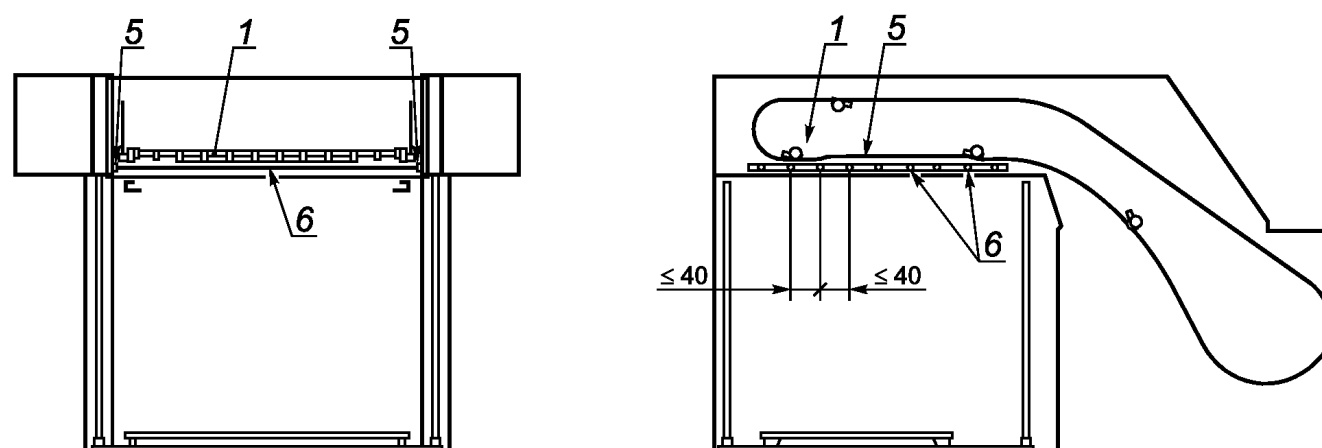
Размеры в миллиметрах



а) Виды спереди и сбоку при установленной ступенчатой платформе



б) Виды спереди и сбоку при установленном ступенчатом столе и ступенчатой платформе (≤ 300)



с) Виды спереди и сбоку при защите световыми лучами

1 — система захватов; 2 — лист; 3 — ступенчатая платформа; 4 — ступенчатый стол; 5 — сенсорные элементы; 6 — световые лучи

Рисунок ДГ.1 — Способы защиты в системе захватов листов (по ИСО 12643-2:2010, подпункт 6.7.2.6, рисунок 5 [3])

**Библиография**

- [1] ЕН 61496-1:2004 Safety of machinery — Electro-sensitive protective equipment — Part 1: General requirements and tests (IEC 61496-1:2004, modified)
- [2] ИСО 12643-1:2007 Graphic technology — Safety requirements for graphic technology equipment and systems — Part 1: General requirements
- [3] ИСО 12643-2:2010 Graphic technology — Safety requirements for graphic technology equipment and systems — Part 2: Prepress and press equipment and systems

УДК 681.62:658.382:006.354

ОКС 37.100.10  
85.100

Т 34

ОКП 51 6100  
51 6200  
51 6300

Ключевые слова: полиграфическое оборудование, машины печатные и лакировальные, требования безопасности, меры защиты от опасностей, проверка выполнения требований и мер безопасности

---

Редактор *А.Д. Чайка*  
Технический редактор *В.Н. Прусакова*  
Корректор *М.В. Бучная*  
Компьютерная верстка *А.Н. Золотаревой*

Сдано в набор 04.02.2013. Подписано в печать 28.02.2013. Формат 60 × 84  $\frac{1}{8}$ . Гарнитура Ариал.  
Усл. печ. л. 6,05. Уч.-изд. л. 5,25. Тираж 86 экз. Зак. 229.

---

ФГУП «СТАНДАРТИНФОРМ», 123995 Москва, Гранатный пер., 4.  
[www.gostinfo.ru](http://www.gostinfo.ru) [info@gostinfo.ru](mailto:info@gostinfo.ru)  
Набрано во ФГУП «СТАНДАРТИНФОРМ» на ПЭВМ.  
Отпечатано в филиале ФГУП «СТАНДАРТИНФОРМ» — тип. «Московский печатник», 105062 Москва, Лялин пер., 6.