
ФЕДЕРАЛЬНОЕ АГЕНТСТВО
ПО ТЕХНИЧЕСКОМУ РЕГУЛИРОВАНИЮ И МЕТРОЛОГИИ



НАЦИОНАЛЬНЫЙ
СТАНДАРТ
РОССИЙСКОЙ
ФЕДЕРАЦИИ

ГОСТ Р EN
12132-1—
2011

ИЗДЕЛИЯ ПЕРО-ПУХОВЫЕ

Метод испытания перо- и/или пухопроницаемости
тканей

Часть 1

Имитация процесса эксплуатации изделий

EN 12132-1:1998
Feather and down — Methods of testing the down proof
properties of fabrics — Part 1: Rubbing test
(IDT)

Издание официальное



Москва
Стандартинформ
2012

Предисловие

Цели и принципы стандартизации в Российской Федерации установлены Федеральным законом от 27 декабря 2002 г. № 184-ФЗ «О техническом регулировании», а правила применения национальных стандартов Российской Федерации — ГОСТ Р 1.0—2004 «Стандартизация в Российской Федерации. Основные положения»

Сведения о стандарте

1 ПОДГОТОВЛЕН учреждением Санкт-Петербургского государственного университета технологии и дизайна «Центр сертификации продукции легкой промышленности» («Универс-Тест») на основе собственного аутентичного перевода на русский язык стандарта, указанного в пункте 4

2 ВНЕСЕН Управлением технического регулирования и стандартизации Федерального агентства по техническому регулированию и метрологии

3 УТВЕРЖДЕН И ВВЕДЕН В ДЕЙСТВИЕ Приказом Федерального агентства по техническому регулированию и метрологии от 12 сентября 2011 г. № 279-ст

4 Настоящий стандарт идентичен европейскому региональному стандарту ЕН 12132-1:1998 «Изделия перо-пуховые. Метод испытания перо- и/или пухопроницаемости тканей. Часть 1. Имитация процесса эксплуатации изделий» (EN 12132-1:1998 «Feather and down — Methods of testing the down proof properties of fabrics — Part 1: Rubbing test»).

При применении настоящего стандарта рекомендуется использовать вместо ссылочных международных стандартов соответствующие им национальные стандарты Российской Федерации, сведения о которых приведены в дополнительном приложении ДА

5 ВВЕДЕН ВПЕРВЫЕ

Информация об изменениях к настоящему стандарту публикуется в ежегодно издаваемом информационном указателе «Национальные стандарты», а текст изменений и поправок — в ежемесячно издаваемых информационных указателях «Национальные стандарты». В случае пересмотра (замены) или отмены настоящего стандарта соответствующее уведомление будет опубликовано в ежемесячно издаваемом информационном указателе «Национальные стандарты». Соответствующая информация, уведомление и тексты размещаются также в информационной системе общего пользования — на официальном сайте Федерального агентства по техническому регулированию и метрологии в сети Интернет

© Стандартиформ, 2012

Настоящий стандарт не может быть полностью или частично воспроизведен, тиражирован и распространен в качестве официального издания без разрешения Федерального агентства по техническому регулированию и метрологии

Содержание

1	Область применения	1
2	Нормативные ссылки	1
3	Метод проведения испытаний	1
4	Испытательное оборудование	1
4.1	Прибор для имитации процесса эксплуатации изделия	1
4.2	Мешок из синтетической пленки	2
4.3	Весы	2
5	Климатические условия кондиционирования и испытания	2
6	Изготовление испытуемой подушки	2
7	Проведение испытания	3
8	Оформление протокола испытаний	3
	Приложение ДА (справочное) Сведения о соответствии ссылочных международных стандартов национальным стандартам Российской Федерации	4

ИЗДЕЛИЯ ПЕРО-ПУХОВЫЕ

Метод испытания перо- и/или пухопроницаемости тканей

Часть 1

Имитация процесса эксплуатации изделий

Feather and down products. Method of testing the feather and for down proof properties of fabrics. Part 1. Rubbing test

Дата введения — 2013—01—01

1 Область применения

Настоящий стандарт описывает метод определения перо- и/или пухопроницаемости тканевой оболочки, наполненной пером и/или пухом, с помощью прибора, имитирующего процесс эксплуатации изделия.

2 Нормативные ссылки

В настоящем стандарте использованы нормативные ссылки на следующие стандарты:

ИСО 139:2005 Изделия текстильные. Стандартные атмосферные условия для кондиционирования и проведения испытаний (ISO 139:2005, Textiles — Standard atmospheres for conditioning and testing)

ИСО 187:1990 Бумага, картон и целлюлоза. Стандартные атмосферные условия для кондиционирования и проведения испытаний и метод контроля атмосферных условий и кондиционирования проб (ISO 187:1990, Paper, board and pulps — Standard atmosphere for conditioning and testing and procedure for monitoring the atmosphere and conditioning of samples).

3 Метод проведения испытаний

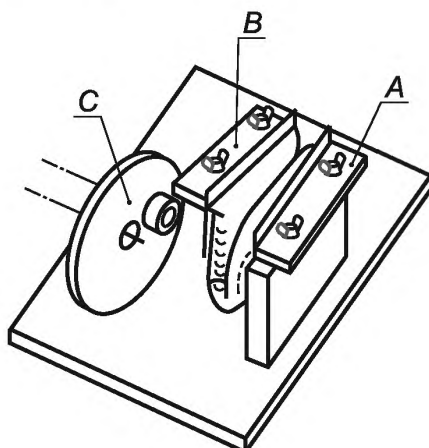
Из ткани, предназначенной для испытаний, изготавливают подушку определенных размеров, которую наполняют установленным количеством пера и/или пуха. Подушку закрепляют в приборе и подвергают заданному числу воздействий. Подсчитывают число частиц пера и/или пуха, которые полностью или частично прошли через ткань.

4 Испытательное оборудование

4.1 Прибор для имитации процесса эксплуатации изделия

Прибор (см. рисунок 1) состоит из двух зажимов *A* и *B*, в которых закрепляют испытуемую подушку. Зажим *A* неподвижно закреплен на основании прибора. Зажим *B* закреплен на диске *C*, который при своем вращении сообщает зажиму *B* движение по эллиптической траектории. Зажимы *A* и *B* располагают на расстоянии (44 ± 1) мм друг от друга. Расстояние между центром диска *C* и точкой закрепления зажима *B* должно составлять $(25 \pm 0,5)$ мм. Остальные размеры приведены на рисунке 2.

Диск должен вращаться с частотой 135 мин^{-1} , и прибор должен быть оснащен счетчиком числа оборотов диска с механизмом автоматического выключения прибора при достижении заданного числа циклов испытания.



A — зажим, закрепляемый на основании; B — зажим, прикрепляемый к диску; C — диск

Рисунок 1 — Прибор для имитации процесса эксплуатации изделия

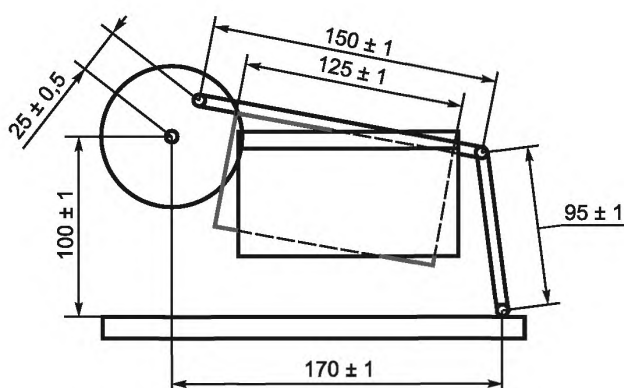


Рисунок 2 — Основные размеры прибора

4.2 Мешок из синтетической пленки

Мешок должен быть изготовлен из мягкого полиэтилена (PE-LD) толщиной (25 ± 1) мкм и не иметь складок.

Внутренние размеры мешка должны быть следующие:

- ширина (150 ± 10) мм;
- длина (240 ± 10) мм.

4.3 Весы

Весы должны иметь погрешность измерения не более 0,1 г.

5 Климатические условия кондиционирования и испытания

Кондиционирование проб и испытание проводят в соответствии с ИСО 139. Температуру и относительную влажность воздуха определяют в соответствии с ИСО 187.

6 Изготовление испытуемой подушки

От образца испытуемой ткани следует отобрать как минимум две пробы размерами $(140 \pm 5) \times (420 \pm 10)$ мм. Длинная сторона пробы должна быть расположена вдоль основных нитей ткани, а короткая — вдоль уточных. Из этих проб изготовляют подушки.

Пробу сгибают пополам лицевой стороной внутрь так, чтобы совместились две ее короткие стороны, и прошивают с обеих сторон перпендикулярно к линии сгиба с расположением шва на расстоянии 10 мм от края ткани. Длина стежка должна составлять 1 мм. Полученную пробу в виде мешочка выворачивают лицевой стороной ткани наружу.

Сторону пробы с местом сгиба прошивают вдоль него на расстоянии 20 мм от края.

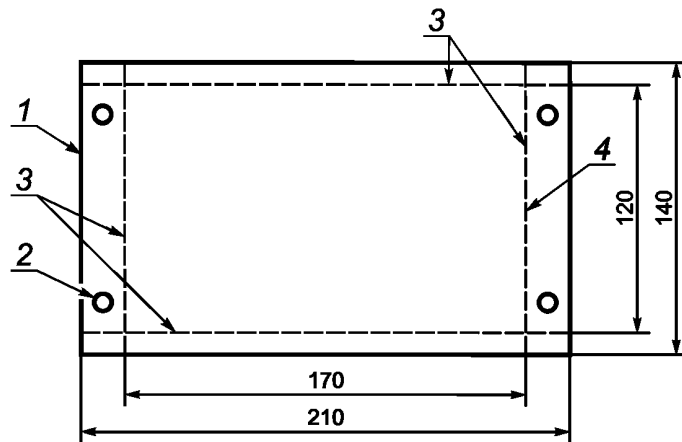
Пробу заполняют наполнителем, масса которого в зависимости от состава представлена в таблице 1.

Т а б л и ц а 1

Пух, %	Перо, %	Масса наполнителя, г
Более 70	Менее 30	$30 \pm 0,1$
30—70	70—30	$35 \pm 0,1$
Менее 30	Более 70	$40 \pm 0,1$

После наполнения открытую сторону пробы прошивают на расстоянии 20 мм от края ткани так, чтобы наполнитель не попал в шов.

Изготовленная таким способом подушка имеет размеры 120 × 170 мм (см. рисунок 3).



1 — место сгиба; 2 — отверстия для закрепления образца; 3 — швы; 4 — заключительный шов после заполнения заготовки наполнителем

Рисунок 3 — Размеры испытуемой подушки

7 Проведение испытания

Перед испытанием подушку помещают в полиэтиленовый мешок (см. 4.2). Это обеспечивает сбор всех частиц наполнителя, которые полностью прошли через ткань подушки.

Мешок вместе с подушкой складывают пополам вдоль короткой стороны и помещают между зажимами прибора. Края подушки закрепляют в зажимах (см. рисунок 1). На счетчике числа оборотов диска устанавливают значение 2700. Прибор включают, и после совершения диском 2700 оборотов (примерно через 20 мин) он автоматически выключается.

Подушку извлекают из полиэтиленового мешка. Все частицы наполнителя, находящиеся в мешке, пересчитывают. Подушку рассматривают при достаточном освещении и подсчитывают число частиц наполнителя, выступающих из ткани подушки более чем на 2 мм. Если суммарное число частиц наполнителя, находящихся в полиэтиленовом мешке и выступающих из ткани подушки, превысило 50, то их подсчет прекращают.

8 Оформление протокола испытаний

Протокол испытаний должен содержать для каждой пробы следующее:

- ссылку на настоящий стандарт;
- характеристику испытуемой ткани;
- характеристику наполнителя;
- массу наполнителя;
- число частиц наполнителя, которые полностью прошли сквозь ткань и выступают из нее. Если общее число подсчитанных частиц превышает 50, то результат испытания фиксируют как «более чем 50»;
- любое отступление от настоящего стандарта и любое событие, которое могло оказать влияние на результат испытания.

Приложение ДА
(справочное)

**Сведения о соответствии ссылочных международных стандартов национальным стандартам
Российской Федерации**

Т а б л и ц а ДА.1

Обозначение ссылочного международного стандарта	Степень соответствия	Обозначение и наименование соответствующего национального стандарта
ИСО 139:2005	IDT	ГОСТ Р ИСО 139—2007 «Стандартные атмосферные условия для кондиционирования и проведения испытаний»
ИСО 187:1990	—	*
<p>* Соответствующий национальный стандарт отсутствует. До его утверждения рекомендуется использовать перевод на русский язык данного международного стандарта. Перевод данного международного стандарта находится в Федеральном информационном фонде технических регламентов и стандартов.</p> <p>П р и м е ч а н и е — В настоящей таблице использовано следующее условное обозначение степени соответствия стандартов: - IDT — идентичные стандарты.</p>		

УДК 645.482:006.354

ОКС 59.040

У21

Ключевые слова: перо, пух, проницаемость, ткань, подушка

Редактор *О.А. Стояновская*
Технический редактор *Н.С. Гришанова*
Корректор *Р.А. Ментова*
Компьютерная верстка *Л.А. Круговой*

Сдано в набор 04.10.2012. Подписано в печать 20.11.2012. Формат 60 × 84 ¹/₈. Гарнитура Ариал.
Усл. печ. л. 0,93. Уч.-изд. л. 0,50. Тираж 103 экз. Зак. 1040.

ФГУП «СТАНДАРТИНФОРМ», 123995 Москва, Гранатный пер., 4.
www.gostinfo.ru info@gostinfo.ru
Набрано во ФГУП «СТАНДАРТИНФОРМ» на ПЭВМ.
Отпечатано в филиале ФГУП «СТАНДАРТИНФОРМ» — тип. «Московский печатник», 105062 Москва, Лялин пер., 6.