



**ОАО “ЦНИИПРОМЗДАНИЙ”**



Проектная документация сертифицирована.  
Сертификат соответствия ГОСТ Р  
№ РОСС RU.СР48.С00193

**НАРУЖНЫЕ СТЕНЫ, СТЕНЫ ПОДВАЛА, ПОКРЫТИЯ, ПОТОЛКИ,  
ФУНДАМЕНТЫ И ПОЛЫ С ТЕПЛОИЗОЛЯЦИЕЙ ИЗ ПЕНОСТЕКЛА  
FOAMGLAS® , ПРОИЗВОДСТВА КОМПАНИИ PITTSBURGH  
CORNING EUROPE S.A./N.V. (БЕЛЬГИЯ)**

**Материалы для проектирования и чертежи узлов**

Шифр М24.6/2010

Зам. генерального директора



*[Signature]* С.М. Гликин

Руководитель отдела

*[Signature]* А.В. Воронин

А.М. Воронин

Москва, 2011 г.

СИСТЕМА СЕРТИФИКАЦИИ ГОСТ Р  
ФЕДЕРАЛЬНОЕ АГЕНТСТВО ПО ТЕХНИЧЕСКОМУ РЕГУЛИРОВАНИЮ И МЕТРОЛОГИИ



# СЕРТИФИКАТ СООТВЕТСТВИЯ

№ РОСС RU.СР48.С00193

Срок действия с 21.10.2011 по 21.10.2014

№ 0279341

## ОРГАН ПО СЕРТИФИКАЦИИ

ОРГАН ПО СЕРТИФИКАЦИИ ПРОЕКТНОЙ ПРОДУКЦИИ В СТРОИТЕЛЬСТВЕ –  
ОС ОАО «ЦПП» № РОСС RU.0001.11СР48 от 06.11.2008  
Россия, 127238, Москва, Дмитровское шоссе, д. 46, корп. 2; тел. (495) 482-07-78

## ПРОДУКЦИЯ

ПРОЕКТНАЯ ДОКУМЕНТАЦИЯ: «НАРУЖНЫЕ СТЕНЫ, СТЕНЫ ПОДВАЛА, ПОКРЫТИЯ, ПОТОЛКИ, ФУНДАМЕНТЫ И ПОЛЫ С ТЕПЛОИЗОЛЯЦИЕЙ ИЗ ПЕНОСТЕКЛА FOAMGLAS®, ПРОИЗВОДСТВА КОМПАНИИ PITTSBURGH CORNING EUROPE S.A./N.V. (БЕЛЬГИЯ)». МАТЕРИАЛЫ ДЛЯ ПРОЕКТИРОВАНИЯ И ЧЕРТЕЖИ УЗЛОВ. ШИФР М24.6/2010

код ОК 005 (ОКП):

## СООТВЕТСТВУЕТ ТРЕБОВАНИЯМ НОРМАТИВНЫХ ДОКУМЕНТОВ

СП 54.13330.2011, СП 55.13330.2011, СП 56.13330.2011, СНиП 31-05-2003, СНиП 31-06-2009, СП 44.13330.2011, СП 29.13330.2011, СП 17.13330.2011, СНиП 23-02-2003, СНиП II-22-81\*(издание 2004г.), ФЗ № 123-ФЗ от 22.07.2008

код ТН ВЭД России:

## ИЗГОТОВИТЕЛЬ

ОАО «ЦНИИПромзданий», ИНН 7713006939  
Россия, 127238, Москва, Дмитровское шоссе, д. 46, корп. 2, тел. 482-18-23

## СЕРТИФИКАТ ВЫДАН

ОАО «ЦНИИПромзданий»

## НА ОСНОВАНИИ

экспертного заключения № 604с/11 от 20.10.2011, выполненного органом по сертификации проектной продукции в строительстве № РОСС RU.0001.11СР48 от 06.11.2008

## ДОПОЛНИТЕЛЬНАЯ ИНФОРМАЦИЯ

Сертификация по схеме 1.

Маркировка проектной документации производится знаком соответствия органа по сертификации № РОСС RU.0001.11СР48 в правом верхнем углу титульного листа



Руководитель органа

подпись

Г.П. Володин  
инициалы, фамилия

Эксперт

подпись

Е.Н. Акатова  
инициалы, фамилия

Сертификат не применяется при обязательной сертификации



Обозначение документа	Наименование	стр.
	5.8 Стены подвала .....	56
	5.8.1 Общие положения.....	56
	5.8.2 Утепление стен подвала с наружной стороны .....	57
	5.8.3 Утепление стен подвала со стороны помещения .....	58
	6 Фундаменты мелкого заложения .....	58
	7 Полы .....	64
	7.1 Общие положения.....	64
	7.2 Пол П1 по грунту .....	66
	7.3 Пол П2 на перекрытии над неотапливаемым подвалом или проветриваемым подпольем .....	67
	7.4 Пол на междуэтажных перекрытиях по железобетонному (П3) или деревянному (П4) основанию .....	68
	7.5 Пол на грунте (П5) или на междуэтажных перекрытиях из железобетона (П6) с устройством системы обогрева или охлаждения .....	68
	7.6 Пол на грунте (П7) или на междуэтажных перекрытиях из железобетона (П8) для промышленных зданий.....	69
	8 Потолки .....	69
M24.6/2010-1	РАЗДЕЛ 1 Неэксплуатируемое покрытие кровли по основанию из профилированного настила .....	71
M24.6/2010-2	РАЗДЕЛ 2 Неэксплуатируемое покрытие по железобетонному основанию .....	88
M24.6/2010-3	РАЗДЕЛ 3 Эксплуатируемое покрытие по железобетонному основанию (автостоянки, террасы, пешеходные зоны, вертолетные площадки) .....	108
M24.6/2010-4	РАЗДЕЛ 4 Эксплуатируемое покрытие по железобетонному основанию (озелененная кровля) .....	136
M24.6/2010-5	РАЗДЕЛ 5 Скатные покрытия с несущим металлическим профилированным настилом .....	150
M24.6/2010-6	РАЗДЕЛ 6 Скатные покрытия с несущими железобетонными плитами, монолитным железобетоном.....	152
M24.6/2010-7	РАЗДЕЛ 7 Скатные покрытия с несущими деревянными конструкциями .....	154
M24.6/2010-8	РАЗДЕЛ 8 Стены с защитно-декоративной традиционной штукатуркой .....	167
M24.6/2010-9	РАЗДЕЛ 9 Стены с защитно-декоративной тонкослойной штукатуркой .....	188
M24.6/2010-10	РАЗДЕЛ 10 Стены с отделочным слоем из кирпича .....	206
M24.6/2010-11	РАЗДЕЛ 11 Стены с навесной системой облицовки .....	221
M24.6/2010-12	РАЗДЕЛ 12 Стены с облицовкой клинкерной плиткой, керамической плиткой или мозаикой.....	235
M24.6/2010-13	РАЗДЕЛ 13 Стены с теплоизоляционным слоем, размещенным внутри помещения. Реконструкция .....	263
M24.6/2010-14	РАЗДЕЛ 14 Стены подвала (утепление с наружной стороны).....	276

						<b>ООО «Торговый Дом «СеверСпецКомплект» М24.6/2010</b>	Лист
							2
Изм.	Кол. уч.	Лист	№ док.	Подпись	Дата		

Обозначение документа	Наименование	стр.
М24.6/2010-15	РАЗДЕЛ 15 Стены подвала (утепление с внутренней стороны)	282
М24.6/2010-16	РАЗДЕЛ 16 Полы .....	286
М24.6/2010-17	РАЗДЕЛ 17 Потолки .....	302
М24.6/2010-18	РАЗДЕЛ 18 Фундаменты мелкого заложения .....	304
	ПРИЛОЖЕНИЯ .....	308
	ПРИЛОЖЕНИЕ 1 Пример теплотехнического расчета наружной стены (новое строительство) .....	309
	ПРИЛОЖЕНИЕ 2 Пример теплотехнического расчета наружной стены (реконструкция) .....	312
	ПРИЛОЖЕНИЕ 3 Пример теплотехнического расчета покрытия (новое строительство) .....	315
	ПРИЛОЖЕНИЕ 4 Пример теплотехнического расчета покрытия (реконструкция) .....	316
	ПРИЛОЖЕНИЕ 5 Пример теплотехнического расчета подвала (техподполья) толщина теплоизоляции из плиты .....	319
	ПРИЛОЖЕНИЕ 6 Пример расчета теплоустойчивости покрытия в теплый период года .....	322
	ПРИЛОЖЕНИЕ 7 Описания комплектующих (сопутствующих) материалов .....	323

						<b>ООО «Торговый Дом «СеверСпецКомплект» М24.6/2010</b>	Лист
							3
Изм.	Кол. Уч.	Лист	№ док.	Подпись	Дата		

## 1 ОБЩИЕ ПОЛОЖЕНИЯ

1.1 Альбом содержит материалы для проектирования и чертежи узлов наружных стен, стен подвала, покрытий, потолков, фундаментов и полов зданий различного назначения с теплоизоляцией из плитного пеностекла FOAMGLAS®.

1.2 Материалы разработаны для следующих условий:

- здания одно- и многоэтажные;
- I – IV степени огнестойкости согласно Федеральному закону от 22 июля 2008 г. №123-ФЗ «Технический регламент о требованиях пожарной безопасности»;
- с сухим, нормальным и влажным температурно-влажностным режимом;
- для строительства на всей территории Российской Федерации;
- стены несущие или самонесущие из штучных материалов (кирпич, камни, бетонные блоки) или монолитного железобетона;
- покрытий из железобетона, стального профилированного или деревянного настила;
- температуры холодной пятидневки обеспеченностью 0,92 – до минус 55 °С.

1.3 В настоящем Альбоме использованы ссылки на следующие нормативные и правовые акты РФ и стандарты:

Федеральный закон от 22 июля 2008 г. №123-ФЗ «Технический регламент о требованиях пожарной безопасности»;

ГОСТ 12.1.005-88 Система стандартов безопасности труда. Общие санитарно-гигиенические требования к воздуху рабочей зоны;

ГОСТ 379-95 Кирпич и камни силикатные. Технические условия;

ГОСТ 530-2007 Кирпич и камень керамические. Общие технические условия;

ГОСТ 2889-90 Мастика битумная кровельная горячая. Технические условия;

ГОСТ 9573 Плиты из минеральной ваты на синтетическом связующем теплоизоляционные. Технические условия

ГОСТ 24045-2010 Профили стальные листовые гнутые с трапециевидными гофрами для строительства. Технические условия;

ГОСТ 25820-83 Бетоны легкие. Технические условия;

ГОСТ 2715-75 Сетки металлические проволочные. Типы, основные параметры и размеры;

ГОСТ 28013-98 Растворы строительные. Общие технические условия;

ГОСТ 30244-94 Материалы строительные. Методы испытаний на горючесть;

СНиП 2.01.07-85 Нагрузки и воздействия;

СНиП 2.03.01-84 Бетонные и железобетонные конструкции;

СНиП 2.03.11-85 Защита строительных конструкций от коррозии;

СНиП 3.02.01-87 Земляные сооружения, основания и фундаменты;

СНиП П-22-81\* Каменные и армокаменные конструкции;

						<b>ООО «Торговый Дом «СеверСпецКомплект» М24.6/2010-ПЗ</b>			
Изм.	Кол. уч.	Лист	№ док.	Подпись	Дата				
Зам. ген. дир.	Гликин С.М.					<b>Пояснительная записка</b>	Стадия	Лист	Листов
Рук. отд.	Воронин А.М.						МП	1	67
С.н.с.	Пешкова А.В.						<b>ОАО ЦНИИПРОМЗДАНИЙ г. Москва. 2011 г.</b>		

СНиП II-23-81 Стальные конструкции;  
 СНиП II-25-80 Деревянные конструкций;  
 СНиП 3.04.01-87 Изоляционные и отделочные покрытия;  
 СНиП 23-01-99-99 Строительная климатология;  
 СНиП 23-02-2003 Тепловая защита зданий;  
 СНиП 31-05-2003 Общественные здания административного назначения;  
 СНиП 31-06-2009 Общественные здания и сооружения;  
 СП 82-101-98 Приготовление и применение растворов строительных;  
 СП 17.13330.2011 СНиП II-26-76 Кровли. Актуализированная редакция;  
 СП 23-101-2004-2004 Проектирование тепловой защиты зданий;  
 СП 52-101-2003 Бетонные и железобетонные конструкции без  
 предварительного напряжения арматуры;  
 СП 29.13330.2011 СНиП 2.03.13-88 Полы. Актуализированная редакция;  
 СП 44.13330.2011 СНиП 2.09.04-87\* Административные и бытовые здания.  
 Актуализированная редакция;  
 СП 54.13330.2011 СНиП 31-01-2003 Здания жилые многоквартирные.  
 Актуализированная редакция;  
 СП 55.13330.2011 СНиП 31-02-2001 Дома жилые одноквартирные.  
 Актуализированная редакция;  
 СП 56.13330.2011 СНиП 31-03-2001 Производственные здания.  
 Актуализированная редакция.

1.4 С дополнительной технической информацией, фотографиями объектов и видеофильмами по монтажу систем теплоизоляции можно ознакомиться на сайте [www.foamglas.ru](http://www.foamglas.ru). Получить необходимые консультации, технические материалы и ознакомиться с порядком оформления заказа, возможно обратившись с вопросами по электронной почте: [info@foamglas.ru](mailto:info@foamglas.ru) или в офис по адресу: 129344, г. Москва, ул. Серебрякова, д. 14, стр. 15. Многоканальный телефон: (495) 995-58-77.

						<b>ООО «Торговый Дом «СеверСпецКомплект» М24.6/2010-ПЗ</b>	Лист
							2
Изм.	Кол. уч.	Лист	№ док.	Подпись	Дата		

## 2 ПРИМЕНЯЕМЫЕ МАТЕРИАЛЫ

### 2.1 Теплоизоляция из блоков и плит пеностекла FOAMGLAS®

2.1.1 В качестве теплоизоляции применяют:

- блоки пеностекла следующих марок FOAMGLAS W+F®, FOAMGLAS® T4+, FOAMGLAS® S3, FOAMGLAS® F;
- блоки пеностекла с заданным уклоном верхней поверхности марки FOAMGLAS® TAPERED (создание системы уклона для стока воды);
- блоки пеностекла FOAMGLAS® T4+ ламинированные с одной стороны полиэтиленовой пленкой имеют маркировку READYBLOCK;
- плиты пеностекла марок FOAMGLAS W+F®, FOAMGLAS® T4+, FOAMGLAS® S3, FOAMGLAS® F, ламинированные с обеих сторон специальной пленкой, имеют маркировку в виде соответствующих надписей на ламинирующих пленках: WALLBOARD, READYBOARD, FLOORBOARD, и PERINSUL. У марки PERINSUL, кроме того, на все четыре боковые стороны нанесена битумная обмазка.

2.1.2 Физико-технические характеристики пеностекла FOAMGLAS® соответствуют данным, приведенным в таблицах 1, 2 и 3.

Таблица 1

Наименование показателя, единица измерения	W+F	T4+, READY BLOCK T4+	S3	F
Длина × ширина, мм*	600×450	600×450	600×450	600×450
Толщина, мм (с шагом 10 мм)*	40-160	40-180	40-180	40-160
Плотность, кг/м <sup>3</sup> ±10%	100	115	130	165
Теплопроводность при +25°C, Вт/м·°C	0,040	0,042	0,046	0,052
Теплопроводность при условиях эксплуатации «А» и «Б», Вт/м·°C	0,040	0,042	0,046	0,052
Предел прочности при сжатии, т/м <sup>2</sup>	40	60	90	160
Предел прочности при изгибе, т/м <sup>2</sup>	-	45	50	55
Водопоглощение не более, кг/м <sup>2</sup>	0,5	0,5	0,5	0,5
Паропроницаемость, мг/м·ч·Па	0	0	0	0

						<b>ООО «Торговый Дом «СеверСпецКомплект» М24.6/2010-ПЗ</b>	Лист
							3
Изм.	Кол. уч.	Лист	№ док.	Подпись	Дата		



Таблица 2

Наименование показателя, единица измерения	WALL BOARD W+F	READY BOARD T4+	FLOOR BOARD T4+	FLOOR BOARD S3	FLOOR BOARD F
Длина × ширина, мм	1200×600	1200×600	1200×600	1200×600	1200×600
Толщина, мм (с шагом 10 мм)	40-160	40-180	40-180	40-180	40-160
Плотность, кг/м <sup>3</sup> ±10%	100	115	115	130	165
Теплопроводность при +25 °С, Вт/м·°С	0,040	0,042	0,042	0,046	0,052
Теплопроводность при условиях эксплуатации «А» и «Б», Вт/м·°С	0,040	0,042	0,042	0,046	0,052
Предел прочности при сжатии, т/м <sup>2</sup>	40	60	60	90	160
Предел прочности при изгибе, т/м <sup>2</sup>	-	45	45	50	55
Водопоглощение не более, кг/м <sup>2</sup>	0,5	0,5	0,5	0,5	0,5
Паропроницаемость, мг/м·ч·Па	0	0			

Таблица 3

Наименование показателя, единица измерения	FOAMGLAS® TAPERED			PERINSUL
	T4+	S3	F	
Длина, мм *	600	600	600	450
Ширина, мм*	450	450	450	115, 140, 175, 240, 250, 300, 365
Толщина, мм	Минимум 40	Минимум 40	Минимум 40	50, 80, 100, 115
Уклон верхней поверхности, %	1,1; 1,3; 1,7; 2,2; 2,5; 3,3; 4,2; 5,0; 6,7; (по запросу)			нет
Плотность, кг/м <sup>3</sup> ±10%	115	130	165	165
Теплопроводность при +25°С, Вт/м·°С	0,042	0,046	0,052	0,052
Теплопроводность при условиях эксплуатации «А» и «Б», Вт/м °С	0,042	0,046	0,052	0,052
Предел прочности при сжатии, т/м <sup>2</sup>	60	90	160	160
Предел прочности при изгибе, т/м <sup>2</sup>	45	50	55	55
Водопоглощение не более, кг/м <sup>2</sup>	0,5	0,5	0,5	0,5
Паропроницаемость, мг/м·ч·Па	0	0	0	0

						ООО «Торговый Дом «СеверСпецКомплект» М24.6/2010-ПЗ	Лист
Изм.	Кол. уч.	Лист	№ док.	Подпись	Дата		4

\* Дополнительно выпускаются все марки блоков FOAMGLAS® с размерами: длина 450 мм, ширина 300 мм, толщина от 20 до 125 мм и шагом 5 мм. По индивидуальным заказам выпускаются детали из пеностекла любых размеров.

2.1.3 Блоки пеностекла FOAMGLAS® TAPERED с заданным уклоном верхней поверхности (клиновидные блоки, уклонообразующие изделия) выполняются в заводских условиях с нанесением на них маркировки, нумерации и указательных стрелок в соответствии с монтажной схемой выполнения уклона.

2.1.4 Пеностекло FOAMGLAS® относится к группе горючести НГ по ГОСТ 30244.

2.1.5 В зависимости от физико-технических характеристик основные области применения блоков, плит и изделий из пеностекла FOAMGLAS® приведены в таблице 4.

Таблица 4

Марка материала	Область применения
FOAMGLAS® W+F, FOAMGLAS® T4+	Для теплоизоляции: <ul style="list-style-type: none"> <li>- наружных стен, в том числе многослойных стен с воздушным зазором и без него;</li> <li>- наружных стен в составе навесных систем;</li> <li>- наружных стен при расположении утеплителя внутри помещения;</li> <li>- потолков.</li> </ul>
FOAMGLAS® T4+, FOAMGLAS® S3, FOAMGLAS® F	Для теплоизоляции: <ul style="list-style-type: none"> <li>- неэксплуатируемых кровель по железобетонному или деревянному основанию и профилированному настилу;</li> <li>- эксплуатируемых кровель по железобетонному основанию и профилированному настилу;</li> <li>- чердачных перекрытий;</li> <li>- полов,</li> <li>- фундаментов, стен подвальных помещений;</li> <li>- оснований стен, перегородок, парапетов.</li> <li>- стен и полов промышленных холодильников;</li> <li>- технологического оборудования, резервуаров, изотермических хранилищ (включая изоляцию днищ);</li> <li>- криогенного оборудования;</li> <li>- холодильников и холодильного оборудования;</li> <li>- высокотемпературных трубопроводов;</li> <li>- металлических стволов дымовых труб и т.п.</li> </ul> Для теплошумоизоляции нефтегазопроводов.

**2.2 Комплектующие (сопутствующие) материалы (мастики, клеи, шпатлевки, штукатурки, анкеры, дюбели, пластины)**

						<b>ООО «Торговый Дом «СеверСпецКомплект» М24.6/2010-ПЗ</b>	Лист
Изм.	Кол. уч.	Лист	№ док.	Подпись	Дата		5

2.2.1 Применение пеностекла FOAMGLAS® сопровождается использованием специальных комплектующих (сопутствующих) материалов. Область применения этих материалов приведены в таблице 5, краткое описание этих материалов приведено в таблице 6.

Таблица 5

Торговая марка материал	Назначени						
	Клей	Герметик	Защитный слой	Базовый штукатурный слой	Финишный штукатурный слой	Крепежный элемент	Армирующий слой
БИ-Г25, БИ-Г35, БИ-Г50	•	•	•				
РС® 11	•	•					
РС® 56	•	•	•	•			
РС® 74A2	•		•	•	•		
РС® 88	•	•	•				
РС® SK-FIX	•						
РС® 150							•
РС® 164	•			•			
PIITCOTE® 300			•				
РС® 310			•				
PIITCOTE® 404				•	•		
PIITSEAL® 444N		•					
РС® 500	•	•					
РС® HTAA	•		•				
UNILIT, IBERCAL (НГИ)	•			•	•		
РС® SP 150/150						•	
РС® SP 150/150 P						•	
РС® SP 200/200						•	
РС® anker F0						•	
РС® anker F1						•	
РС® anker F2						•	

Таблица 6

Торговая марка (упаковочная единица)	Описание	Область применения	Температура Эксплуатации Нанесения
PC®11 ADHESIVE (ведро 28 кг или туба 3 кг)	Готовый к использованию однокомпонентный холодный битумный адгезив	Для наружного применения. Приклеивание READYBOARD, на плоских кровлях к стальному профнастилу, герметизация швов между деталями пеносте ла	от -5 <sup>0</sup> С до +40 <sup>0</sup> С от +5 <sup>0</sup> С до +40 <sup>0</sup> С
PC® 56 (ведро-контейнер 28 кг)	Двухкомпонентны й клей без растворителей. Первый компонент – битумная эмульсия на водной основе с добавлением синтетических материалов, второй компонент – цемент	Приклеивание пеностекла FOAMGLAS® к бетону, кирпичу, герметизация швов между детальями пеностекла, в качестве защитного покрытия наружной поверхности пеностекла FOAMGLAS® с усилением покрытия одним или несколькими слоями стеклоткани при подземной теплоизоляции, при 10- ти кратном разведении - в качестве грунтовки (праймера) на абсорбирующие поверхности перед приклеиванием пеностекла	от -15 <sup>0</sup> С до+45 <sup>0</sup> С от +2 <sup>0</sup> С до +35 <sup>0</sup> С
PC® 74 A2 (мешок 25 кг)	Сухое минеральное покрытие на основе смеси специальных песков, цемента и гидратной извести	Приклеивание пеностекла FOAMGLAS® к бетону, кирпичу. Покрытие поверхности пеностекла FOAMGLAS® с армированием закрытия ячеек на стенах, полах и потолках.	от 30 <sup>0</sup> С до +80 <sup>0</sup> С от +5 <sup>0</sup> С до +35 <sup>0</sup> С
PC® 88 (ведро 15,4 кг + фляга 0,37 кг)	Двухкомпонент- ный раствор на основе битума и полиоля (компонент 1) и изоцианата (компонент)	Приклеивание пеностекла FOAMGLAS® к бетону, кирпичу, пластикам, металлам, включая алюминий. Герметизация швов между деталями пеностекла FOAMGLAS®	от -40 <sup>0</sup> С до+80 <sup>0</sup> С клея от +22 <sup>0</sup> С до +35 <sup>0</sup> С основания от +5 <sup>0</sup> С до +35 <sup>0</sup> С
PC® 150 (рулон 50м <sup>2</sup> )	Стеклосетка фасадная, ячейка 5x4 мм, плотность 165 гр/м <sup>2</sup>	Армирование штукатурки, шпатлевки, мастики	от -30 <sup>0</sup> С до +80 <sup>0</sup> С от +5 <sup>0</sup> С до +40 <sup>0</sup> С
PC® 164 (ведро 5 кг)	Однокомпонент- ная мастика на основе синтетической смолы без токсических и органических растворителей	Приклеивание пеностекла FOAMGLAS® или его покрытие перед приклеиванием плитки или нанесением декоративных штукатурок	от -10 <sup>0</sup> С до +35 <sup>0</sup> С от +5 <sup>0</sup> С до +25 <sup>0</sup> С

						ООО «Торговый Дом «СеверСпецКомплект» M24.6/2010-ПЗ	Лист
Изм.	Кол. уч.	Лист	№ док.	Подпись	Дата		7

## Продолжение таблицы 6

Торговая марка (упаковочная единица)	Описание	Область применения	Температура Эксплуатации Нанесени
PC® 500	Однокомпонентный битумный адгезив	Для наружных работ. Применяется для приклеивания плит и блоков FOAMGLAS®, FOAMGLAS® READYBOARD к железобетонному и металлическому основаниям, а также для приклеивания нижнего слоя водоизоляционного ковра из битумно-полимерных материалов к основанию из пеностекла FOAMGLAS®.	от -30°C до +80°C от +5C до + 40C
PC® anker F тип 0; 1; 2 (коробка 100 шт)	F-образный анкер из нержавеющей стали с дюбель-гвоздем 45x6 мм	Для крепления пеностекла FOAMGLAS® к потолкам и стенам (не сквозной) при дальнейшем нанесении шпатлевок или для исключения мостов холода	По температуре клея
Герметик битумно-полимерный ТЕХНОНИКОЛЬ №42 (БП-Г – 25, 35, 50) (коробка 14 кг)	Битумный клей, мастика горячего применения	Приклеивание пеностекла FOAMGLAS® и герметизация швов	от -50°C до +50°C температура клея при нанесении +190°C
PC® SP 150/150 PC® SP 150/150 P PC® SP 200/200 (коробка 50 шт. или 25 шт.)	Оцинкованная пластина, толщиной 1,5 мм	Для крепления металлических покрытий – пластины 150x150 мм или 200x200 мм. Опорная пластина с перфорацией 150x150 мм для установки опор или кронштейнов (в навесных фасадах или скатной кровле)	от -50°C до +100°C По температуре клея

2.2.2 В качестве грунтовки (праймера) для обработки поверхностей применяют составы, приведенные в таблице 7.

Таблица 7

Наименование материала	Область применения
Грунтовка (праймер) битумно-полимерный ТехноНИКОЛЬ	Для наружных работ. Применяется для обработки стальных и железобетонных поверхностей перед устройством теплоизоляции из пеностекла FOAMGLAS®.
Адгезив PC® 56	При 10-ти кратном разбавлении жидкой части применяется в качестве праймера для обработки бетонных, кирпичных и оппукатуренных оснований.

						ООО «Торговый Дом «СеверСпецКомплект» M24.6/2010-ПЗ	Лист
							8
Изм.	Кол. уч.	Лист	№ док.	Подпись	Дата		

2.2.3 Для герметизации швов и стыков используют материалы, приведенные в таблице 8.

Таблица 8

Наименование материала	Область применения
Герметик битумно-полимерный ТехноНИКОЛЬ № 42 (БП-Г25, БП-Г35, БП-Г50) (ТУ 5772-009-727 6 55-2007)	Для наружных работ. Применяется для герметизации стыков между смежными плитами и блоками FOAMGLAS®.
PITSEAL® 444N	Для наружных и внутренних работ. Применяется для герметизации стыков между смежными плитами и блоками FOAMGLAS®, а также для герметизации стыков стена-потолок, стена-пол, стена-стена.

2.2.4 В качестве штукатурных и отделочных составов, наносимых на плиты или блоки пеностекла FOAMGLAS® применяют материалы, приведенные в таблице 9.

Таблица 9

Наименование материала	Область применения
Weber (Серпо 414 Унирэндер) - усиленный волокном штукатурный раствор на цементной основе (ТУ 5745-068-00 69171-05)	Для наружных и внутренних работ. Для оштукатуривания стен с теплоизоляцией из пеностекла FOAMGLAS® механическим способом или вручную. Штукатурка наносится по металлической сетке на плиты пеностекла FOAMGLAS® WALLBOARD или блоки FOAMGLAS® предварительно обработанные составом PC® 56.
Система штукатурных фасадов UNILIT (штукатурка на основе гидравлической извести) или IBERCAL	Для наружных и внутренних работ.

2.2.5 Для крепления плит пеностекла FOAMGLAS® к вертикальным, наклонным и горизонтальным поверхностям применяют анкеры для скрытого крепления Анкер F (раздел 9) или тарельчатые дюбели.

Для крепления облицовки к плитам или блокам FOAMGLAS® применяют металлические пластины с зубцами PC® (см. п. 2.2). Расчетная нагрузка на отрыв закладной пластины с зубцами PC® SP 150/150 в кровельной системе - не менее 0,25 кН (около 25 кгс).

						ООО «Торговый Дом «СеверСпецКомплект» М24.6/2010-ПЗ	Лист
							9
Изм.	Кол. уч.	Лист	№ док.	Подпись	Дата		

### 3 НОРМЫ ТЕПЛОЗАЩИТЫ

3.1 Расчет тепловой защиты и влажностных характеристик ограждающих конструкций зданий следует выполнять в соответствии с требованиями и по методикам, установленными СНиП 23-02-2003 и СП 23-101-2004.

Необходимый уровень теплозащиты наружных ограждений зданий определяется требованиями СНиП 23-02-2003 в зависимости от числа градусо-суток отопительного периода с учетом рекомендаций территориальных строительных норм, принятых в регионе.

3.2 Расчетные параметры окружающей среды для различных регионов принимаются по СНиП 23-01-99.

3.3 Расчетные параметры внутреннего воздуха принимаются по ГОСТ 12.1.005.

3.4 По назначению здания разделяют на три группы:

3.4.1 Жилые, лечебно-профилактические и детские учреждения, школы, интернаты;

3.4.2 Общественные, кроме указанных выше, административные и бытовые, за исключением помещений с влажным режимом;

3.4.3 Производственные с сухим и нормальным режимами.

3.5 Требуемое сопротивление теплопередаче стен подвала над уровнем земли принимается равным сопротивлению теплопередаче наружных стен здания, которое находится по таблице 4 СНиП 23-02-2003 в зависимости от значения градусо-суток отопительного периода.

3.6 При реконструкции стен и покрытий толщина слоя теплоизоляции определяется согласно п.10 СП 23-101-2004.

### 4 КОНСТРУКТИВНЫЕ РЕШЕНИЯ ПОКРЫТИЙ

4.1 Конструкции разработаны для совмещенных покрытий по сборным или монолитным железобетонным плитам, по стальным профилированным настилам и по деревянным несущим конструкциям с утеплением плитами или блоками пеностекла FOAMGLAS® и кровлями из рулонных битумных, битумно-полимерных и полимерных материалов; мастик, армированных стекломатериалами; металлических листов (цинк-титана, меди, алюминия, оцинкованной стали); штучных материалов (цементно-песчаной или керамической черепицы, волнистых хризотилцементных или битумных листов, металлочерепицы и битумной черепицы).

4.2 Конструкция покрытия (крыши) по железобетонному основанию или основанию из профнастила включает следующие слои:

- грунтовку (праймер), например, праймер битумно-полимерный

						<b>ООО «Торговый Дом «СеверСпецКомплект» М24.6/2010-ПЗ</b>	Лист
							10
Изм.	Кол. уч.	Лист	№ док.	Подпись	Дата		

ТехноНИКОЛЬ или грунтовку, приготовленную из битума и керосина, взятых в соотношении 1:2 (по массе);

- уклонообразующий слой из цементно-песчаного раствора, легкого бетона или блоков пеностекла FOAMGLAS® TAPERED;

- теплоизоляцию из блоков пеностекла FOAMGLAS® марок Т4+, S3, F или плит пеностекла FOAMGLAS® READY BOARD;

- клеевые составы из материалов марок РС® 11, РС® 56, РС® 88, РС® 500;

- герметик битумно-полимерный ТехноНИКОЛЬ № 42 (БП-Г25, БП-Г35, БП-Г50), из тугоплавкого горячего битума или иных битумных мастик по ГОСТ 2889 – для приклеивания теплоизоляционных плит к несущему основанию и друг с другом;

- кровлю из битумных и битумно-полимерных рулонных материалов, приклеенных на горячих битумных мастиках или наплавленных, из полимерных рулонных материалов, из мастик, армированных стекломатериалами, или из металлических листов.

4.3 Покрытия по деревянным несущим конструкциям включают следующие основные слои:

- стропила со сплошным деревянным настилом;

- прокладочный слой из битумных рулонных материалов с механическим креплением к настилу;

- приклеивающий слой из горячих битумных мастик или холодной битумной мастики РС® 56;

- теплоизоляцию из блоков пеностекла FOAMGLAS® марок Т4+, S3, F или плит пеностекла FOAMGLAS® READY BOARD;

- кровлю из рулонных битумно-полимерных или полимерных материалов, из металлических листов или штучных материалов.

4.4 Для устранения «мостика холода» на участках сопряжения теплоизоляции стены и покрытия под стену парапета следует укладывать блоки FOAMGLAS® Perinsul.

4.5 Укладку блоков пеностекла FOAMGLAS® на подготовленное основание производят захватками. Уложенные на захватке блоки пеностекла FOAMGLAS® следует обмазывать слоем битумной мастики. Если процесс производства работ временно прерывается, то поверхность блоков пеностекла FOAMGLAS® должна быть защищена слоем битумной мастики. Плиты следует укладывать «на себя».

4.6 При укладке блоков пеностекла FOAMGLAS® марок Т4+, S3 или F на основание из сборного или монолитного железобетона или стального профилированного настила нижнюю плоскость и две смежные грани теплоизоляционных блоков следует обмазывать битумной мастикой. Данный процесс можно выполнить следующими способами:

						<b>ООО «Торговый Дом «СеверСпецКомплект» М24.6/2010-ПЗ</b>	Лист
							11
Изм.	Кол. уч.	Лист	№ док.	Подпись	Дата		



- погружением блоков пеностекла в емкость с горячей (160 – 180 °С) битумной мастикой или герметиком битумно-полимерным ТехноНИКОЛЬ №42 с помощью специальных щипцов;

- нанесением горячей битумной мастики или герметика битумно-полимерного ТехноНИКОЛЬ № 42 на поверхность основания из железобетона с помощью металлической лейки и немедленной укладкой на него с обжатием блоков пеностекла.

4.7 Стыки блоков должны быть полностью заполнены битумной мастикой. Избыток битумной мастики удаляют планкой до ее остывания.

4.8 При укладке плит пеностекла FOAMGLAS® марки READY BOARD с верхним покровным слоем на основание из железобетона нижнюю поверхность и две смежные грани блока обмазывают клеем PC® 56 и плотно прижимают к несущему основанию и смежной плите.

При укладке плит пеностекла FOAMGLAS® марки READY BOARD с верхним покровным слоем на основание из стальных профилированных настилов используют PC® 11.

4.9 При укладке плит или блоков пеностекла FOAMGLAS® по стальному профилированному настилу раскладку плит следует выполнять так, чтобы обеспечить выполнение условия по сочетанию толщины теплоизоляционных плит ( $\delta$ ) и расстояния ( $b$ ) между полками профлистов (таблица 10).

Первый ряд плит или блоков пеностекла FOAMGLAS® укладывают строго перпендикулярно и параллельно ребру профнастила, следующие ряды плотно подгоняют к первому с соблюдением перевязки стыков.

Таблица 10

Расстояние между полками профлистов, $b$ , мм	Минимальная толщина первого слоя теплоизоляции плит FOAMGLAS®, $\delta$ , мм
40 – 80	50
81 – 110	60
111 – 140	70
141 – 190	80

4.10 Монтаж плит и блоков пеностекла FOAMGLAS® начинают от парапетов. Первый ряд плит или блоков пеностекла выравнивают по шнуру, второй и последующие ряды укладывают с перевязкой швов. В ендовах, на коньках, у воронок и других местах стыковки плит и блоков пеностекла выполняют их подрезку.

4.11 Монтаж уклонообразующего слоя из клиновидных блоков пеностекла FOAMGLAS® TAPERED, как правило, выполняют по ранее уложенному основному слою теплоизоляции и з блоков пеностекла FOAMGLAS®. Укладку производят в

						ООО «Торговый Дом «СеверСпецКомплект» М24.6/2010-ПЗ	Лист
Изм.	Кол. уч.	Лист	№ док.	Подпись	Дата		12

строгом соответствии с монтажной схемой, поставляемой в комплекте с клиновидными блоками FOAMGLAS® TAPERED.

#### **4.12 Неэксплуатируемые покрытия с кровлей из рулонных материалов**

##### **4.12.1 Покрытия с несущими конструкциями из железобетона и кровлей из рулонных материалов**

4.12.1.1 До начала изоляционных работ должны быть выполнены и приняты все строительные-монтажные работы на изолируемых участках, включая замоноличивание швов между плитами, устройство выравнивающей стяжки из раствора, установку и закрепление к плитам чаш водосточных воронок, металлических компенсаторов деформационных швов, патрубков (или стаканов) для пропуска инженерного оборудования и т.п. Кирпичные или бетонные парапеты и стены должны быть оштукатурены, и иметь необходимые закладные детали.

4.12.1.2 Поверхности основания из сборных железобетонных плит или монолитного железобетона должны быть выровнены цементно-песчаным раствором марок 50 – 100 толщиной 10 – 15 мм, а стыки между плитами зачеканены цементно-песчаным раствором марки не ниже 50 по ГОСТ 28013 или легким бетоном класса не ниже В 7,5 по ГОСТ 25820.

4.12.1.3 Уклонообразующий слой выполняют из раствора, легкого бетона или из блоков пеностекла FOAMGLAS® TAPERED, укладываемых по основному слою теплоизоляции.

Предпочтительные уклоны кровли неэксплуатируемых покрытий из рулонных или мастичных материалов приведены в таблице 1 СП 17.13330.2011. Уклон кровли в ендове принимают в зависимости от расстояния между воронками, но не менее 0,5 %.

4.12.1.4 Теплоизоляционные плиты и блоки пеностекла FOAMGLAS® T4+ укладывают в один слой с обмазкой битумом торцевых сторон плит и плотным прижатием друг к другу.

При укладке плит по толщине в 2 и более слоев их следует располагать вразбежку с плотным прилеганием друг к другу. Нахлестки между слоями должны составлять 1/2 - 1/3 поверхности плит.

4.12.1.5 Плиты приклеивают к основанию и между собой горячим битумом строительных марок или мастикой.

При приклеивании плиты плотно прижимают друг к другу и к основанию.

4.12.1.6 Для обеспечения необходимой адгезии рулонных кровельных материалов к основанию из теплоизоляционных плит или блоков из пеностекла FOAMGLAS® T4+, бетона или цементно-песчаного раствора необходимо все

						<b>ООО «Торговый Дом «СеверСпецКомплект» М24.6/2010-ПЗ</b>	Лист
							13
Изм.	Кол. уч.	Лист	№ док.	Подпись	Дата		

поверхности основания обрабатывать грунтовочными составами (праймерами).

4.12.1.7 Грунтовку наносят на сухую и обеспыленную поверхность при помощи окрасочного распылителя или вручную кистью. Грунтовка должна иметь прочное сцепление с основанием. На тампоне, приложенном к грунтовке после ее высыхания, не должно оставаться следов цементного вяжущего или пыли.

4.12.1.8 Кровля может быть выполнена:

- однослойной из полимерных рулонных материалов, уложенных насухо с пригрузом;

- двухслойной из наплавляемых битумно-полимерных рулонных материалов.

Верхний слой водоизоляционного ковра выполняют с крупнозернистой посыпкой;

- двухслойной комбинированной: нижний слой из наплавляемых битумно-полимерных рулонных материалов, верхний – из ПВХ-мембраны или ТПО-мембраны с кашированной подложкой. Верхний слой водоизоляционного ковра из ПВХ-мембраны или ТПО-мембраны с кашированной подложкой приклеивают к нижнему слою из наплавляемого битумно-полимерного рулонного материала с помощью горячей битумной мастики.

4.12.1.9 Укладку однослойной кровли из полимерных рулонных материалов выполняют следующим образом:

- поверхность теплоизоляции из блоков пеностекла FOAMGLAS® обмазывают горячим битумом (см. п. 4.2);

- расстилают разделительный слой из геотекстиля плотностью не менее 100 г/м<sup>2</sup> (при использовании полимерных рулонных материалов без кашированной подложки);

- укладывают полимерный рулонный материал насухо со сваркой швов;

- расстилают разделительный слой из геотекстиля плотностью не менее 100 г/м<sup>2</sup>;

- пригружают слоем гравия или бетонных плиток, вес которого определяют расчетом на ветровую нагрузку.

4.12.1.10 На участках примыканий кровли из наплавляемых битумно-полимерных рулонных материалов к парапетам, стенам деформационных швов и другим выступающим конструктивным элементам необходимо устраивать наклонные бортики высотой не менее 100 мм (под углом 45°) из теплоизоляционных блоков FOAMGLAS®, применяемых для утепления покрытий.

Бортики из теплоизоляционных материалов должны быть приклеены к основанию под кровлю.

4.12.1.11 На неэксплуатируемых кровлях для обслуживания технологического оборудования (крышные вентиляторы, чиллеры, водосточные воронки и т.п.) выполняют ходовые дорожки из бетонных или резиновых плиток.

						<b>ООО «Торговый Дом «СеверСпецКомплект» М24.6/2010-ПЗ</b>	Лист
							14
Изм.	Кол. уч.	Лист	№ док.	Подпись	Дата		

Ходовые дорожки не должны препятствовать отводу воды с кровли. Для этого в них следует предусматривать каналы или укладывать их по дренажному материалу.

4.12.1.12 Максимально допустимая площадь кровли из рулонных и мастичных материалов групп горючести Г-2, Г-3 и Г-4 при общей толщине водоизоляционного ковра до 8 мм, не имеющей защиты из слоя гравия или крупнозернистой посыпки, а также площадь участков, разделенных противопожарными поясами (стенами), не должна превышать значений, приведенных в таблице 11.

Таблица 11

Группа горючести (Г) и распространение пламени (РП) водоизоляционного ковра кровли, не ниже	Группа горючести материала основания под кровлю	Максимально допустимая площадь кровли без гравийного слоя или крупнозернистой посыпки, а также участков кровли, разделённых противопожарными поясами, м <sup>2</sup>
Г2; РП	НГ; Г1 Г2; Г3; Г4	без ограничений 10 000
Г3; РП2	НГ; Г1 Г2; Г3; Г4	10 000 6 500
Г3; РП3	НГ; Г1 Г2 Г3 Г4	5 200 3 600 2 000 1 200
Г4	НГ; Г1 Г2 Г3 Г4	3 600 2 000 1 200 400

4.12.1.13 Противопожарные пояса должны быть выполнены как защитные слои эксплуатируемых кровель шириной не менее 6 м.

4.12.1.14 В местах пропуска через кровлю воронок внутреннего водостока предусматривают понижение на 15 – 20 мм в радиусе 0,5 – 1,0 м от уровня водоизоляционного ковра и водоприемной чаши.

Ось воронки должна находиться на расстоянии не менее 600 мм от парапета и других выступающих над кровлей частей зданий.

4.12.1.15 В местах примыкания кровли к парапетам высотой до 600 мм слои дополнительного водоизоляционного ковра заводят на верхнюю грань парапета с обделкой мест примыкания оцинкованной кровельной сталью и закреплением ее при помощи костылей.

						<b>ООО «Торговый Дом «СеверСпецКомплект» М24.6/2010-ПЗ</b>	Лист
							15
Изм.	Кол. уч.	Лист	№ док.	Подпись	Дата		

В кровлях из ПВХ-мембран или ТПО-мембран дополнительный водоизоляционный ковер из этих материалов допускается приваривать к капельнику, соответственно, из ПВХ-металла или ТПО-металла.

4.12.1.16 На карнизном участке при наружном водоотводе кровлю рекомендуется усиливать одним слоем дополнительного водоизоляционного ковра из рулонного материала шириной не менее 250 мм, приклеиваемого к основанию под кровлю (в рулонных кровлях из битумных и битумно-полимерных материалов). В кровлях из ПВХ-мембран ковер приваривают к капельнику из ПВХ-металла.

4.12.1.17 На коньке кровлю с уклоном 3,0 % (2°) и более рекомендуется усиливать на ширину 150 – 250 мм с каждой стороны, а ендову – на ширину 500 – 750 мм (от линия перегиба) одним слоем дополнительного водоизоляционного ковра из битумного или битумно-полимерного рулонного материала (в кровлях из битумных и битумно-полимерных материалов).

4.12.1.18 Деформационный шов на неэксплуатируемых кровлях следует выполнять с помощью шовных лент, сжимаемого утеплителя и уплотняющих прокладок.

4.12.1.19 Шовную ленту выбирают в зависимости от ширины деформационного шва и ширины его раскрытия. Шовная лента должна перекрывать деформационный шов не менее чем на 150 мм с каждой стороны.

#### **4.12.2 Покрытия с несущими конструкциями из стального профилированного настила и кровлей из рулонных материалов**

4.12.2.1 В качестве несущего основания применяют стальные профилированные настилы с трапециевидными гофрами по ГОСТ 24045, которые подбирают по несущей способности в зависимости от нагрузки.

4.12.2.2 Теплоизоляционные плиты или блоки приклеивают горячим битумом или «холодной» мастикой к полкам профнастила (рисунки 1, 2).

						<b>ООО «Торговый Дом «СеверСпецКомплект» М24.6/2010-ПЗ</b>	Лист
							16
Изм.	Кол. уч.	Лист	№ док.	Подпись	Дата		



**Рисунок 1. Укладка блоков FOAMGLAS® T4+, S3 или F на горячий битум**



**Рисунок 2. Укладка плит FOAMGLAS® READYBOARD на полосы «холодной» мастики**

4.12.2.3 После укладки теплоизоляционных плит FOAMGLAS® T4+, S3 или F (рисунок 3) и нанесения на них горячего битума (рисунок 4) приклеивают прокладочный слой из наплавляемого рулонного материала (рисунок 5).



**Рисунок 3. Уложенные блоки FOAMGLAS® T4, S3 или F**

						<b>ООО «Торговый Дом «СеверСпецКомплект» М24.6/2010-ПЗ</b>	Лист
Изм.	Кол. уч.	Лист	№ док.	Подпись	Дата		17



**Рисунок 4. Нанесение горячего битума по блокам FOAMGLAS® T4+, S3 или F**



**Рисунок 5. Устройство подстилающего слоя из наплавляемого рулонного материала**

4.12.2.4 Водоизоляционный ковер по блокам пеностекла FOAMGLAS® T4+, S3 или F выполняют аналогично 4.12.1.6 – 4.12.1.9.

4.12.2.5 Водоизоляционный ковер по плитам FOAMGLAS® READY BOARD с покровным слоем выполняют без предварительной обмазки горячей битумной мастикой. Водоизоляционный ковер выполняют аналогично 4.12.1.6 – 4.12.1.9.

4.12.2.6 Воронку внутреннего водоотвода устанавливают на стальной лист толщиной 2 – 3 мм или металлический поддон, закрепленные к несущему профилированному настилу.

#### **4.13 Эксплуатируемые покрытия с несущим железобетонным основанием и кровлей из рулонных материалов**

##### **4.13.1 Общие требования**

4.13.1.1 Подготовку основания под кровлю и водоизоляционный ковер выполняют в соответствии с 4.12.1. – 4.12.1.10, 4.12.1.14 – 4.12.1.15 и 4.12.1.17.

Предпочтительный уклон эксплуатируемого покрытия – 1,5 – 3,0 % (1 – 2°). В ендове уклон принимают в зависимости от расстояния между воронками и основного уклона кровли, но не менее 0,5 %.

4.13.1.2 Защитный слой эксплуатируемых покрытий должен быть плитным (тротуарная плитка), монолитным из негорючих материалов с маркой по морозостойкости не менее 100, толщиной не менее 30 мм и прочностью, определяемой расчетом на возможные нагрузки в соответствии со СНиП 2.01.07, из гравия или армированной бетонной стяжки, а при травяном покрове – почвенным.

##### **4.13.2 Покрытия под автостоянки, оборудование, вертолетные площадки, террасы**

						<b>ООО «Торговый Дом «СеверСпецКомплект» М24.6/2010-ПЗ</b>	Лист
							18
Изм.	Кол. уч.	Лист	№ док.	Подпись	Дата		

4.13.2.1 При выполнении эксплуатируемого покрытия под стоянку транспортных средств различного назначения марку теплоизоляции из пеностекла FOAMGLAS® следует принимать по таблице 12.

В качестве защитного слоя покрытия на террасах, используемых для нахождения людей, применяют тротуарные плитки или керамогранитные плитки по армированной бетонной стяжке или регулируемым опорам.

Таблица 12

Тип транспортного средства	Марка пеностекла FOAMGLAS	Тип покрытия
Легковые автомобили	S3 или F	- мощение бетонными плитами размерами 900х900х80 мм (вес = 200 кг/м <sup>2</sup> ) на резиновых опорах диаметром не менее 400 мм толщиной 30 мм (см. рисунок 6); - асфальтовое или асфальтобетонное покрытие по монолитной армированной бетонной плите; - асфальтовое или асфальтобетонное покрытие армированное и не армированное;
	T4+	- монолитное армированное бетонное покрытие;
	S3	- мощение булыжником по асфальтобетонному покрытию
Фургоны	S3	- мощение булыжником по асфальтобетонному покрытию;
	T4+ или S3	- монолитное армированное бетонное покрытие
Маленькие грузовые автомобили	S3	- мощение булыжником по асфальтобетонному покрытию; - монолитное армированное бетонное покрытие
Грузовые автомобили, автобусы, тяжелые грузовики	S3 или F	- монолитное армированное бетонное покрытие

						ООО «Торговый Дом «СеверСпецКомплект» М24.6/2010-ПЗ	Лист
							19
Изм.	Кол. уч.	Лист	№ док.	Подпись	Дата		

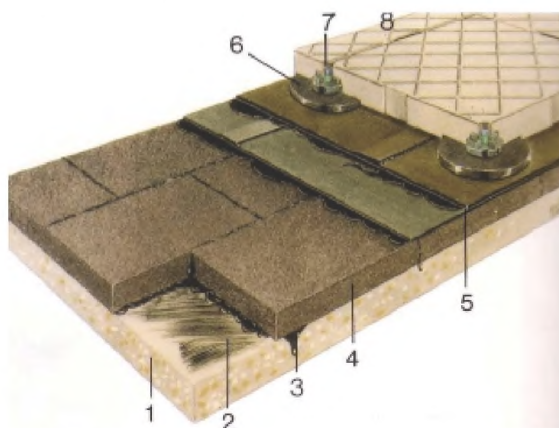


## Продолжение таблицы 12

Вертолетные площадки	F	- монолитное армированное бетонное покрытие
<p><i>Примечание:</i>  В качестве материала подстилающего слоя для мощения брусчаткой или булыжником применяют песок фракций 0-2 или 0-4 мм, мелкий щебень крупностью 1-3 или 2-5 мм, а также смесь дробленого песка со щебнем крупностью 0-5 мм. Размер крупных частиц не должен превышать 8 мм. На участках с повышенными транспортными нагрузками в качестве связующего для подстилающего слоя рекомендуется добавлять цемент или известь. На участках под крышами или навесами материал подстилающего слоя должен быть сухим и рыхлым. В этом случае брусчатку укладывают в сухой раствор и соответствующую щебеночную смесь.  Толщина подстилающего слоя после уплотнения должна составлять не более 3 – 5 мм.  После укладки брусчатки все промежутки между камнями заполняют мелкозернистым песком.</p>		

4.13.2.2 Покрытие рампы и пешеходных дорожек на них должно исключать скольжение.

4.13.2.3 Для предотвращения обледенения покрытия открытых рампы следует предусматривать на них устройство обогрева (рисунок 7).

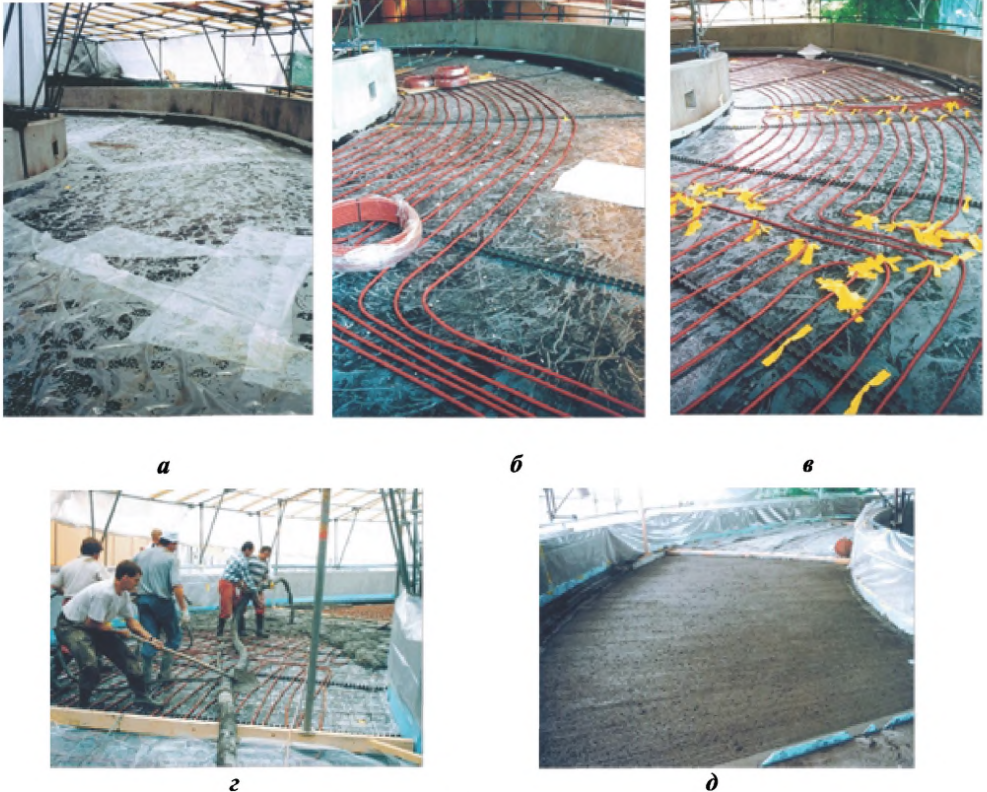


**Рисунок 6. Покрытие бетонными плитами на опорах**

1 – бетонное основание; 2 – праймер;  
3 – горячий битум; 4 – блоки пеностекла FOAMGLAS®; 5 – водоизоляционный слой из двух слоев битумно-полимерных материалов; 6 – опорные резиновые диски; 7 – элемент крепления;  
8 – бетонные плитки

4.13.2.4 Для предотвращения сдвигающих нагрузок конструкций рампы на их покрытии следует предусматривать сдерживающие анкеры, количество и размеры которых устанавливают расчетом исходя из возможных нагрузок.

						<b>ООО «Торговый Дом  «СеверСпецКомплект»  М24.6/2010-ПЗ</b>	Лист
							20
Изм.	Кол. уч.	Лист	№ док.	Подпись	Дата		



**Рисунок 7. Рампа с обогревом**

*а - укладка скользящего слоя (два слоя полиэтиленовой пленки) по водоизоляционному коври;  
б, в - раскладка и закрепление системы обогрева покрытия ramпы; г - заливка бетонного  
покрытия ramпы захватками по маякам; д - бетонное покрытие ramпы*

4.13.2.5 В монолитном защитном слое эксплуатируемых кровель должны быть предусмотрены не более чем через 1,5 м во взаимно-перпендикулярных направлениях температурно-усадочные швы шириной до 10 мм, заполняемые герметизирующими мастиками.

4.13.2.6 Температурно-усадочные швы в монолитном слое раствора или бетона прорезают механической пилой или выполняют путем установки реек при укладке цементно-песчаного раствора, которые удаляют после твердения раствора, а швы заполняют мастикой – герметиком.

4.13.2.7 Деформационный шов в эксплуатируемых кровлях выполняют с помощью гидрошпонок, сжимаемого утеплителя, герметика и уплотняющих прокладок.

Торцы плит теплоизоляции из пеностекла FOAMGLAS® в области деформационного шва следует закрывать от скола под нагрузкой термопрофилем.

						<b>ООО «Торговый Дом «СеверСпецКомплект» М24.6/2010-ПЗ</b>	Лист
							21
Изм.	Кол. уч.	Лист	№ док.	Подпись	Дата		

### 4.13.3 Озелененные кровли

4.13.3.1 Для теплоизоляции кровель с озеленением применяют блоки и плиты FOAMGLAS® марок F, S3 или T4+.

4.13.3.2 В кровлях с травяным растительным покровом следует применять воронки внутреннего водоотвода с дренажным кольцом для отвода воды и сборными элементами, изготовленными из гнилостойкого материала, например, из пластмассы.

4.13.3.3 Зеленые кровли выполняют эксплуатируемыми с интенсивным и неэксплуатируемыми с экстенсивным типом озеленения (таблица 13).

4.13.3.4 По периметру эксплуатируемой кровли, используемой для садов на крышах, предусматривают парапет высотой 1,2 м, на котором закрепляют сетчатое ограждение высотой не менее 1 м. Для озелененных неэксплуатируемых кровель – парапет высотой 1,2 м без сетчатого ограждения. Наземные сады должны иметь ограждение не менее 0,5 м.

4.13.3.5 Для дополнительного закрепления корневой системы деревьев или кустарников в почвенном слое применяют металлическую сетку с размером ячейки не менее 100х100 мм, которую располагают поверх фильтрующего слоя.

Таблица 13

Характеристика	Тип озеленения			
	Интенсивный	Экстенсивный		
Назначение	Мини-парк на крыше с кустарниками и деревьями, дорожками и скамейками (предусмотрен доступ людей на кровлю)	Газоны, почвопокровные растения и небольшие кустарники (не предусмотрен доступ людей на кровлю)		
Тип растительности	Парковые деревья, лужайки для игр	Небольшие растения и кусты	Суккуленты, многолетние растения, ароматические травы	Мхи, суккуленты
Уход	Очень интенсивный	Средний	Небольшой	Небольшой
Вес покрытия	≥ 200 - 350 кг/м <sup>2</sup>	≥ 120 кг/м <sup>2</sup>	40 - 120 кг/м <sup>2</sup>	≥ 25 кг/м <sup>2</sup>
Толщина слоя субстрата	≥ 200 мм	≥ 150 мм	≥ 70 мм	≥ 20 мм
Размер растений	≥ 1,5 м	≥ 500 мм	≤ 500 м	≤ 100 мм

						ООО «Торговый Дом «СеверСпецКомплект» М24.6/2010-ПЗ	Лист
Изм.	Кол. уч.	Лист	№ док.	Подпись	Дата		22

4.13.3.6 Водоприемные воронки внутреннего водостока располагают равномерно по всей площади кровли на пониженных участках не ближе 1,5 м от вертикальных поверхностей. Площадь водосбора на одну воронку принимают равной 150 – 300 м<sup>2</sup>.

Вокруг воронки у водоотводящих отверстий в уровне водоизоляционного ковра производится засыпка гравием или щебнем с фракцией зерен не менее 15 мм.

#### **4.14 Кровли из штучных, волнистых и листовых материалов**

##### **4.14.1 Общие требования**

4.14.1.1 Предпочтительные уклоны кровель из штучных, волнистых и листовых материалов приведены в таблице 1 СП 17.13330.2011.

4.14.1.2 Кровли из штучных материалов (керамической, глиняной и битумной черепицы и сланцевой плитки) и металлочерепицы выполняют вентилируемыми, с образованием между слоем теплоизоляции и кровлей зазора (вентиляционного канала), сообщаемого с наружным воздухом на карнизном, хребтовом и коньковом участках.

4.14.1.3 В кровлях из металлических листов между листами и основанием предусматривают структурный мат для отвода конденсата.

4.14.1.4 Несущие конструкции крыш (фермы, стропила, обрешетку и т.п.) следует предусматривать деревянными, стальными или железобетонными. Несущие конструкции должны соответствовать требованиям СНиП II-23, СНиП II-25 и СНиП 2.03.01.

4.14.1.5 При выполнении кровли на криволинейных поверхностях теплоизоляционные плиты и блоки пеностекла FOAMGLAS® могут быть дополнительно закреплены к основанию с помощью анкеров F или тарельчатых дюбелей.

4.14.1.6 Укладку плит или блоков пеностекла FOAMGLAS® на наклонных или криволинейных поверхностях выполняют «снизу вверх» с карнизного участка, где устанавливают деревянный брус, предотвращающий сползание теплоизоляционных плит в процессе укладки, к коньку.

##### **4.14.2 Кровли из штучных (керамической, глиняной и битумной черепицы и сланцевой плитки) материалов или металлочерепицы**

4.14.2.1 Кровли из штучных (керамической, глиняной и битумной черепицы, сланцевой плитки) материалов или металлочерепицы, выполняемые по деревянному несущему основанию, включают следующие слои:

						<b>ООО «Торговый Дом «СеверСпецКомплект» М24.6/2010-ПЗ</b>	Лист
							23
Изм.	Кол. уч.	Лист	№ док.	Подпись	Дата		

- несущее основание;
- прокладочный слой из битумно-полимерного материала с мелкозернистой посыпкой и армирующей основой из полиэстера, прибитый к сплошному деревянному настилу;
- горячий битум или клей PC® 56 для приклеивания пеностекла FOAMGLAS®;
- плиты или блоки пеностекла FOAMGLAS®;
- обмазку блоков пеностекла горячим битумом;
- закладные пластины с зубцами, втопленные в пеностекло заподлицо на горячей битумной мастике;
- прокладочный слой из наплавляемого битумно-полимерного материала с армирующей основой из полиэстера;
- контробрешетку, закрепленную к закладным пластинам;
- обрешетку или сплошной настил (в зависимости от типа кровли);
- кровлю.

4.14.2.2 Кровли из штучных (керамической, глиняной и битумной черепицы сланцевой плитки) материалов или металлочерепицы, выполняемые по железобетонному основанию или профилированному настилу, включают следующие слои:

- несущее основание;
- праймер;
- горячий битум или клей PC® 56 для приклеивания пеностекла;
- плиты или блоки пеностекла;
- обмазку блоков пеностекла горячей битумной мастикой;
- закладные пластины с зубцами, втопленные в пеностекло заподлицо на горячей битумной мастике;
- прокладочный слой из наплавляемого битумно-полимерного материала с армирующей основой из полиэстера;
- контробрешетку, закрепленную к закладным пластинам;
- обрешетку или сплошной настил (в зависимости от типа кровли);
- кровля.

4.14.2.3 Последовательность выполнения ограждающей части покрытия приведена на рисунке 8.

#### 4.14.3 Кровли из металлических листовых материалов

4.14.3.1 Кровли из металлических листовых материалов, выполняемые по деревянному несущему основанию, включают следующие слои:

						<b>ООО «Торговый Дом «СеверСпецКомплект» М24.6/2010-ПЗ</b>	Лист
							24
Изм.	Кол. уч.	Лист	№ док.	Подпись	Дата		

- несущее основание;
- прокладочный слой из битумно-полимерного материала с мелкозернистой посыпкой и армирующей основой из полиэстера, прибитый к сплошному деревянному настилу;
- горячий битум или клей PC<sup>®</sup> 56 для приклеивания пеностекла;
- плиты или блоки пеностекла;
- обмазка блоков пеностекла горячей битумной мастикой;
- закладные пластины с зубцами, втопленные в пеностекло FOAMGLAS<sup>®</sup> заподлицо на горячей битумной мастике. Закладные пластины с зубцами устанавливаются в местах закрепления кляммеров;
- прокладочный слой из наплавляемого битумно-полимерного материала с армирующей основой из полиэстера;
- разделительный слой - структурный мат, геотекстиль или полимерную пленку;
- металлическую кровлю.

4.14.3.2 Кровли из металлических листовых материалов, выполняемые по железобетонному основанию или профилированному настилу, включают следующие слои:

- несущее основание;
- горячий битум или клей PC<sup>®</sup> 56 для приклеивания пеностекла FOAMGLAS<sup>®</sup>;
- плиты или блоки пеностекла FOAMGLAS<sup>®</sup>;
- обмазка блоков пеностекла FOAMGLAS<sup>®</sup> горячим битумом;
- закладные пластины с зубцами, втопленные в пеностекло FOAMGLAS<sup>®</sup> заподлицо на горячей битумной мастике. Закладные пластины с зубцами устанавливаются в местах закрепления кляммеров;
- прокладочный слой из наплавляемого битумно-полимерного материала с армирующей основой из полиэстера;
- разделительный слой - структурный мат, геотекстиль или полимерную пленку;
- металлическую кровлю.

4.14.3.3 Последовательность выполнения ограждающей части покрытия приведена на рисунке 9.

4.14.3.4 Количество закладных деталей из зубчатых пластин на 1 м<sup>2</sup> и расстояние между ними зависит от высоты здания, его формы и ветровых нагрузок, а также от толщины и ширины металлического листа (с учетом коэффициента запаса 1,5) и принимается по расчету.

4.14.3.5 Металлические кровельные листы закрепляют к закладным зубчатым пластинам с помощью кляммеров на самонарезающих винтах.

						<b>ООО «Торговый Дом «СеверСпецКомплект» М24.6/2010-ПЗ</b>	Лист
							25
Изм.	Кол. уч.	Лист	№ док.	Подпись	Дата		



а



б



в



г



д



е

**Рисунок 8. Выполнение слоев покрытия:**

*а – приклеивание теплоизоляционных блоков пеностекла FOAMGLAS® горячим битумом к основанию из стального профилированного настила; б – раскладка закладных деталей с*

						ООО «Торговый Дом «СеверСпецКомплект» М24.6/2010-ПЗ	Лист
Изм.	Кол. уч.	Лист	№ док.	Подпись	Дата		26

*зубцами с разогревом битума под полкой детали при помощи газовой горелки и вдавливание деталей в блоки пеностекла FOAMGLAS®; в – приклеивание прокладочного слоя из битумно-полимерных материалов с армирующей основой из полиэстера; г – закрепление контробрешетки и обрешетки к закладным деталям; д – раскладка керамической черепицы по обрешетке; е – закрепление керамической черепицы.*

						<b>ООО «Торговый Дом «СеверСпецКомплект» М24.6/2010-ПЗ</b>	Лист
							27
Изм.	Кол. уч.	Лист	№ док.	Подпись	Дата		



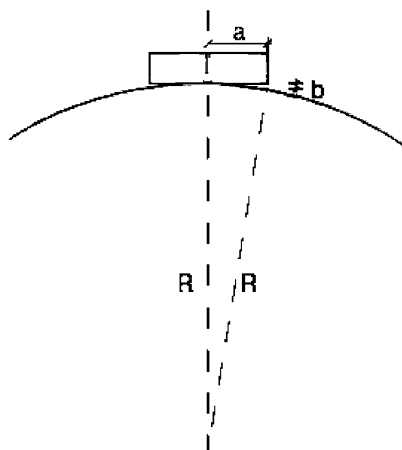
*а**б**в**г**д*

**Рисунок 9. Выполнение слоев покрытия:**

*а – приклеивание теплоизоляционных блоков пеностекла FOAMGLAS® горячим битумом к основанию; б – обмазка блоков пеностекла FOAMGLAS® горячим битумом; в – раскладка закладных деталей с зубцами с разогревом битума под полкой детали при помощи газовой горелки и вдавливание деталей в блоки пеностекла FOAMGLAS®; г – приклеивание прокладочного слоя из битумно-полимерных материалов с армирующей основой из полиэстера; д – выполнение металлической кровли со стоячками фальцами по разделительному слою из геотекстиля*

						<b>ООО “Торговый Дом «СеверСпецКомплект» М24.6/2010-ПЗ</b>	Лист
Изм.	Кол. уч.	Лист	№ док.	Подпись	Дата		28

4.14.3.6 При монтаже теплоизоляционных плит на криволинейных поверхностях из бетона, дерева или стального профилированного настила необходимо соблюдать условие, приведенное на рисунке 10.



**Рисунок 10. Схема расположения блока пеностекла FOAMGLAS® на криволинейном основании:**

где  $a$  – половина длина или ширины плиты FOAMGLAS®, мм;

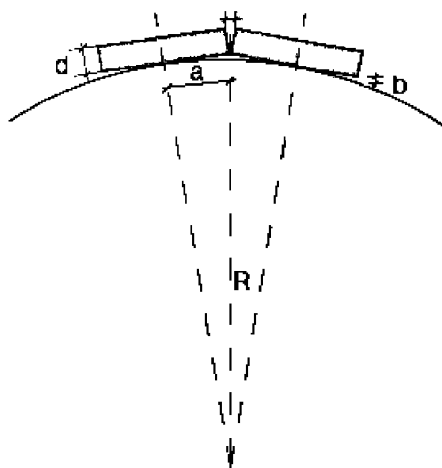
$b \leq 3$  мм – на основании из железобетона, дерева или им подобных материалов;

$b \leq 2$  мм – на основании из металла;

$R$  – радиус кривизны основания;

$d$  – толщина плиты FOAMGLAS®, мм

Данное условие можно выполнить путем уменьшения размеров плиты пеностекла FOAMGLAS® по формуле 1 (рисунка 11) (для цилиндрических поверхностей уменьшают одну сторону плиты, для сферических – две стороны). При этом раскладку плит пеностекла FOAMGLAS® для цилиндрических поверхностей следует производить наименьшей стороной вдоль ската (рисунк 12).



**Рисунок 11. Схема для определения оптимального размера стороны блока пеностекла FOAMGLAS®, расположенной на криволинейной поверхности**

$$a = \frac{b \cdot R}{2 \cdot d} \quad (1)$$

где  $a$  – половина длина или ширины плиты FOAMGLAS®, мм;

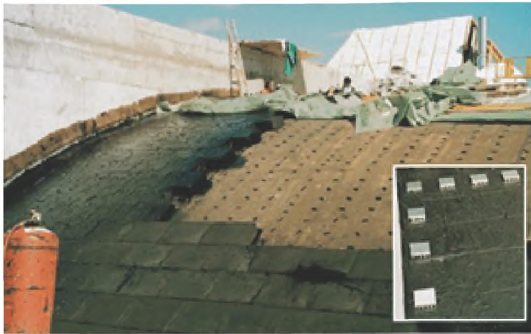
$b \leq 3$  мм – на основании из железобетона, дерева или им подобных материалов;

$b \leq 2$  мм – на основании из металла;

$R$  – радиус кривизны основания;

$d$  – толщина плиты FOAMGLAS®, мм

						<b>ООО «Торговый Дом «СеверСпецКомплект» M24.6/2010-ПЗ</b>	Лист
Изм.	Кол. уч.	Лист	№ док.	Подпись	Дата		29



а



б



в



г

**Рисунок 12. Выполнение слоев покрытия на криволинейной поверхности:**  
 а – приклеивание теплоизоляционных блоков пеностекла FOAMGLAS® к основанию и обмазка их горячим битумом; б – приклеивание прокладочного слоя из битумно-полимерных материалов с армирующей основой из полиэстера; в – установка кляммеров для укладки металлической кровли; г – готовая металлическая фальцевая кровля

Оптимальные размеры блоков пеностекла FOAMGLAS®, укладываемых по цилиндрической поверхности, в зависимости от радиуса кривизны ( $R$ ) и типа основания принимаем по таблице 14.

Таблица 14

Оптимальный размер блоков пеностекла FOAMGLAS®, мм	Тип основания	
	железобетон, дерево	металл
600 x 450x50	$R > 8,5$ м	$R > 12,6$ м
300 x 450x50	$8,5 \text{ м} \geq R > 5,0$ м	$12,6 \text{ м} \geq R > 7,5$ м
600 x 225x50	$5,0 \text{ м} \geq R > 3,75$ м	$7,5 \text{ м} \geq R > 5,6$ м
Сегменты, предварительно изготовленные в заводских условиях по радиусу	$3,75 \text{ м} \geq R$	$5,6 \text{ м} \geq R$

						ООО «Торговый Дом «СеверСпецКомплект» М24.6/2010-ПЗ	Лист
Изм.	Кол. уч.	Лист	№ док.	Подпись	Дата		30

## 5 КОНСТРУКТИВНЫЕ РЕШЕНИЯ СТЕН

### 5.1 Общие положения

5.1.1 Стена может быть несущей или самонесущей и представлять собой трехслойную конструкцию с несущим слоем из кирпича или блоков (со слоем внутренней штукатурки 20 мм для помещений первой и второй группы и без штукатурки – для третьей группы).

В качестве теплоизоляционного слоя применяют блоки пеностекла FOAMGLAS® марок T4+ и W+F или плиты пеностекла FOAMGLAS® T4+WALLBOARD.

Наружный защитно-декоративный слой выполняют из кирпича, штукатурки, керамической плитки, клинкера, керамогранита, дерева, композитных материалов, металлических экранов и т.п.

5.1.2 Приклеивание плит или блоков пеностекла FOAMGLAS® к несущей части стены следует осуществлять с помощью PC® 88, PC® 56, PC® 74A2 или клеевых составов на гидравлической извести. В качестве дополнительного крепежа применяют распорные тарельчатые дюбели и анкеры скрытого типа Анкер F (рисунок 13).

Анкер F применяют, как правило, в случае разрыва работ по времени не менее трех дней между монтажом теплоизоляции из плит или блоков пеностекла FOAMGLAS® и нанесением на них защитно-декоративного слоя.



**Рисунок 13. Анкер для скрытого крепления PC – Anker F фирмы FOAMGLAS®**

5.1.3 Стену до закрепления на ней теплоизоляции рекомендуется выравнивать штукатурной смесью или подгонять под неровности стены блоки пеностекла FOAMGLAS® путем их подтесывания.

						<b>ООО «Торговый Дом «СеверСпецКомплект» М24.6/2010-ПЗ</b>	Лист
							31
Изм.	Кол. уч.	Лист	№ док.	Подпись	Дата		

5.1.4 Клей следует наносить на обратную сторону и две боковые стенки теплоизоляционной плиты с помощью зубчатого шпателя по всему периметру (рисунки 14 а, 14 б), а при неровной поверхности стены – пятнами около 10 см в диаметре (рисунок 14 в), количество которых должно быть не менее 5 шт. на плиту.

При использовании битуминозных клеевых составов, например, РС® 56, на поверхность стены следует наносить праймер из того же состава, который получают путем смешивания жидкого компонента с 10-ю частями воды.

5.1.5 Монтаж плит или блоков в проектное положение выполняют снизу вверх следующим образом:

- плиты с нанесенным на них клеем вплотную прижимают к несущей части стены немного выше проектного положения, а затем сдвигают их в место монтажа, соединяя с соседними плитами;
- излишки выступающего клея убирают шпателем.

5.1.6 Выравнивание по горизонтали теплоизоляционных плит может осуществляться с помощью временно закрепленной к несущей части стены деревянной рейки или с применением цокольного профиля (изготовленного из алюминия или оцинкованной стали) толщиной 1 – 1,5 мм, который закрепляют к несущей части стены дюбелями, расположенными с шагом не более 300 мм.



а



б



в

**Рисунок 14. Нанесение клеевого состава на плиту пеностекла FOAMGLAS®**

*а - РС® 74А2 по всей поверхности;  
б - битумного клеевого состава по всей поверхности; в - пятнами для приклеивания к неровной поверхности.*

						<b>ООО «Торговый Дом «СеверСпецКомплект» М24.6/2010-ПЗ</b>	Лист
Изм.	Кол. уч.	Лист	№ док.	Подпись	Дата		32

5.1.7 После установки первого ряда теплоизоляционных плит и застывания клеевого состава (например, РС® 56 застывает через 24 часа) цокольный профиль или деревянную рейку демонтируют, а на их место приклеивают вставки из пеностекла FOAMGLAS®.

5.1.8 Теплоизоляционные плиты устанавливают в направлении снизу вверх, вплотную друг к другу. Не допускается образования зазора в стыках плит.

5.1.9 При монтаже теплоизоляционных плит в два и более слоев следует выполнять перевязку швов.

5.1.10 Плиты теплоизоляции, устанавливаемые в углах оконных и дверных проемов, должны быть цельными с вырезанными по месту фрагментами. Не допускается стыковать плиты на линиях углов оконных и дверных проемов.

5.1.11 Рекомендуемые типы дюбелей для крепления теплоизоляции приведены в таблице 15.

Таблица 15

Тип дюбелей	Фирма изготовитель	Ø <sub>вар.</sub> , мм	Глубина заделки, мм	Расчетное выдергивающее усилие, кН
HPS-I	«Хилти»	6	40	0,25*
		8	50	0,40
EJOT STR	EJOT Holding GmbH Co. G	8	35	0,28** 0,27***
ДШ «Термозит»	ЗАО «Завод Искра» ТУ 2456-95633632- 001-2002	4,15	60	0,65**
		5,1	60	0,55***

*Примечание:*  
 \* В бетоне класса В ≥ 15, кладке из полнотелого керамического кирпича. В кладке из дырчатого кирпича или легкого бетона расчетное усилие уменьшить наполовину.  
 \*\* В бетоне класса В ≥ 12,5.  
 \*\*\* В кладке из силикатного кирпича.

5.1.12 Для крепления теплоизоляции к несущей части стены могут быть использованы другие виды дюбелей, отвечающие требованиям таблицы 16.

5.1.13 Установку дюбелей для крепления плит и блоков теплоизоляции из пеностекла FOAMGLAS® возможно выполнять непосредственно после их приклеивания к стене.

						ООО «Торговый Дом «СеверСпецКомплект» М24.6/2010-ПЗ	Лист
							33
Изм.	Кол. уч.	Лист	№ док.	Подпись	Дата		

Таблица 16

Вид дюбеля	Материал	Глубина заделки, мм	Длина дюбеля, мм	Диаметр, мм		Вырывающее усилие, кН, не менее
				дюбеля	шляпки	
Винтовой с обычной распорной зоной	Бетон, кирпич и камни керамические полнотелые, кирпич и камни силикатные полнотелые, трехслойные панели при толщине наружного бетонного слоя не менее 40 мм	50	100÷340	8; 10	6	0,5
Забивной	Бетон, кирпич и камни керамические полнотелые, кирпич и камни силикатные полнотелые, трехслойные панели при толщине наружного бетонного слоя не менее 40 мм	35÷50	75÷295	8	60	0,25
Винтовые с удлиненной распорной зоной	Пустотелый кирпич и легки бетон	90	20÷340	8; 10	6	0,2
Винтовой для пустотелых материалов	Пенобетон, газобетон плотностью от 600 кг/м <sup>3</sup>	110	150÷340	8	6	0,2

5.1.14 При применении закрытого крепления теплоизоляционных плит или блоков к стенам и потолкам используют анкеры – Анкер F фирмы FOAMGLAS® (рисунок 15). В зависимости от толщины плит или блоков теплоизоляции Анкер F применяются трех типов: тип 0 – для теплоизоляции толщиной до 50 мм; тип 1 – для теплоизоляции толщиной от 50 до 80 мм; тип 2 – теплоизоляции толщиной более 80 мм.

Количество Анкеров F устанавливают расчетом из условия, что расчетная нагрузка на один анкер составляет не менее 250 – 260 (25 – 26) Н (кгс). С учетом данного условия для стены принимают не менее 2 анкеров на 1 м<sup>2</sup>.

Анкер – Анкер F закрепляют дюбелями одновременно с монтажом плит FOAMGLAS® (рисунок 15).

						ООО «Торговый Дом «СеверСпецКомплект» М24.6/2010-ПЗ	Лист
							34
Изм.	Кол. уч.	Лист	№ док.	Подпись	Дата		



**Рисунок 15. Установка Анкера F  
фирмы FOAMGLAS®**

5.1.15 Все открытые поверхности стальных элементов, выходящих на фасад, и анкера, устанавливаемые в кладке, должны быть защищены от коррозии.

5.1.16 Для устранения температурных разрывов в местах сопряжения стена-пол под стену из кирпича или легкобетонных блоков укладывают блоки пеностекла FOAMGLAS® PERINSUL (рисунок 16).

## **5.2 Стены с защитно-декоративным слоем из традиционной штукатуркой**

5.2.1 Традиционную штукатурку выполняют толщиной 25 – 30 мм из безусадочных растворов, например, штукатурной смеси УНИРЕНДЕР и армируют стальной оцинкованной сеткой по ГОСТ 2715 с размером ячейки 20 мм и диаметром проволоки от 1 до 1,6 мм, которую закрепляют распорными дюбелями (таблицы 14 и 15) к несущей части стены.

Защитно-декоративный слой из штукатурки должен иметь нулевой предел распространения огня.

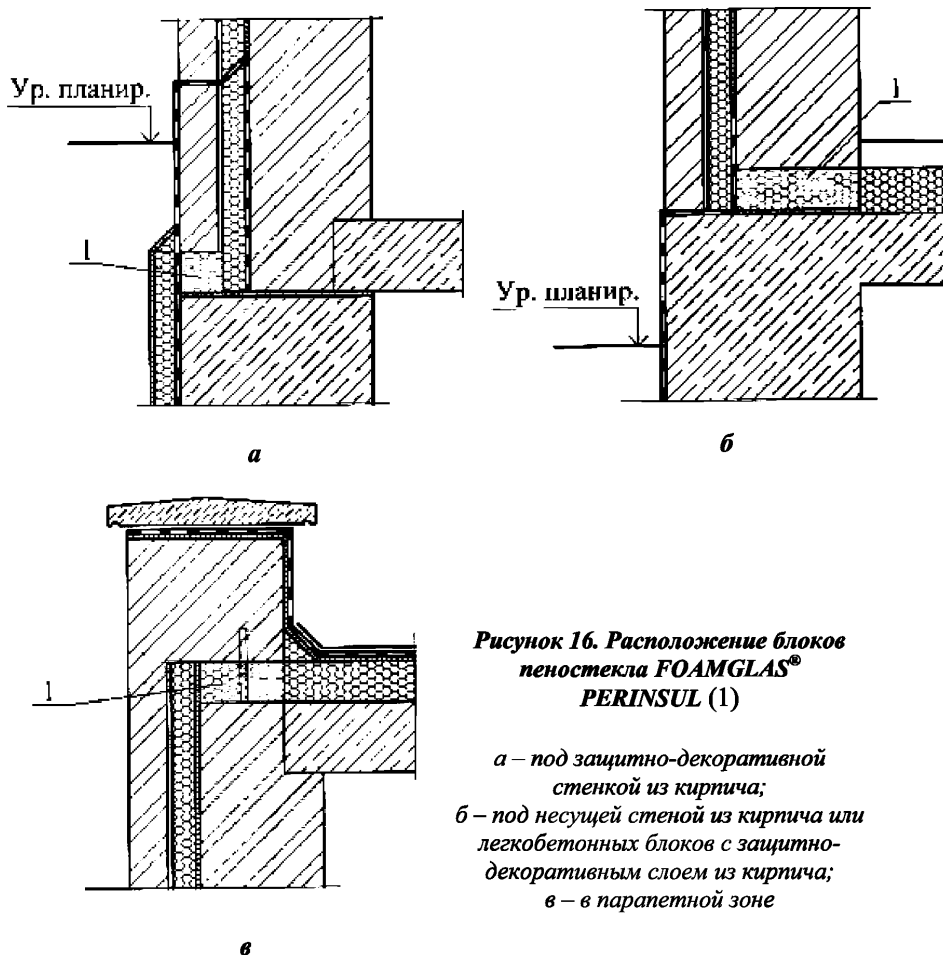
5.2.2 Установку и крепление плит теплоизоляции к несущей части стены выполняют в соответствии с 5.1.2 – 5.1.16.

5.2.3 При выполнении отделочного штукатурного слоя необходимо исключить прямой контакт между штукатурным слоем из цементно-песчаного раствора и поверхностью блоков пеностекла FOAMGLAS®. Для этого рекомендуется выполнять теплоизоляционный слой из плит пеностекла FOAMGLAS® WALLBOARD или блоков пеностекла FOAMGLAS® с обмазочным слоем толщиной 1 мм клея РС® 56.

5.2.4 При традиционной штукатурке внешние углы здания с закрепленной теплоизоляцией, а также углы дверных и оконных проемов должны быть усилены дополнительными стальными сетками размером 250х400 мм на скрутках.

						<b>ООО «Торговый Дом «СеверСпецКомплект» М24.6/2010-ПЗ</b>	Лист
Изм.	Кол. уч.	Лист	№ док.	Подпись	Дата		35





**Рисунок 16. Расположение блоков пеностекла FOAMGLAS® PERINSUL (1)**

*а – под защитно-декоративной стенкой из кирпича;  
 б – под несущей стеной из кирпича или легкобетонных блоков с защитно-декоративным слоем из кирпича;  
 в – в парапетной зоне*

5.2.5 Штукатурку выполняют улучшенного качества или высококачественную с нанесением ее соответственно в два или три слоя.

5.2.6 При улучшенной штукатурке (под окраску) общую толщину штукатурного слоя доводят до 30 мм и ее поверхность выравнивают «под правило».

При высококачественной штукатурке и окраске фасадов второй слой грунта выравнивают по маякам и после его схватывания наносят отделочный слой – накрывку толщиной 1 – 2 мм из мелкозернистого раствора, который затирается гладилками или затирочно-шлифовальными машинами. При отделке цветным раствором толщина выполненного к этому моменту штукатурного слоя должна составлять около от 25 до 27 мм.

						ООО «Торговый Дом «СеверСпецКомплект» М24.6/2010-ПЗ	Лист
Изм.	Кол. уч.	Лист	№ док.	Подпись	Дата		36

5.2.7 После полного застывания штукатурки ее в соответствии с проектом прорезают на всю толщину горизонтальными и вертикальными деформационными швами шириной 6 мм с шагом не более 8 м. Крайний вертикальный шов должен располагаться не ближе 150 мм от угла фасада (наружного или входящего). Затем швы заделывают вулканизирующей мастикой.

5.2.8 Между штукатурным слоем и элементами заполнения проемов окон, дверей, ворот и др. предусматривают паз на всю толщину штукатурки, заполняемый вулканизирующей мастикой, в качестве которой рекомендуются силиконовые или тиоколовые составы.

5.2.9 В качестве декоративного слоя применяют цветную фактурную штукатурку или окраску. Первый вариант предпочтительнее из-за большей прочности поверхности и практичности отделки, на которой незаметны мелкие дефекты.

5.2.10 Отделочный слой выполняют также из известково-цементного раствора с добавлением необходимых пигментов (от 3% до 12% к весу сухого вяжущего). Подробные рекомендации содержатся в СП 82-101. Оптимальным является применение раствора, получаемого из сухих смесей заводского изготовления.

5.2.11 Для цветовой отделки применяют известково-цементные или цементные краски, которые отличаются высокой атмосферостойкостью и представляют собой смесь белого портландцемента и извести со щелочестойкими пигментами и добавками хлористого кальция.

Применяют также и другие долговечные и атмосферостойкие краски, в том числе полимерцементные краски на основе поливинилацетатной дисперсии, алкидные, перхлорвиниловые и хлоркаучуковые эмали.

5.2.12 При отсутствии требований к получению особо гладкой поверхности краску наносят без какой-либо дополнительной обработки выполненной штукатурки с расходом ее около 0,9 кг/м<sup>2</sup>.

5.2.13 Для получения особо гладкой поверхности по грунту выполняют слой накрывки толщиной до 2 мм из мелкозернистого раствора (крупностью зерна до 1 мм). В этом варианте нет необходимости в тщательной затирке поверхности 2-го слоя штукатурки (грунта); она должна быть лишь ровной после ее выравнивания правилом. По накрывке наносится краска с расходом ее около 0,8 кг/м<sup>2</sup>.

5.2.14 Штукатурка на высоту 2,5 м от уровня планировки должна иметь защиту от механических повреждений.

						<b>ООО «Торговый Дом «СеверСпецКомплект» М24.6/2010-ПЗ</b>	Лист
							37
Изм.	Кол. уч.	Лист	№ док.	Подпись	Дата		

Отделку цоколя рекомендуется выполнять из материалов повышенной прочности и декоративности, допускающих их очистку и мойку, например, из лицевого кирпича, плит из натурального или искусственного камня, керамической и стеклянной плитки и др.

Верхняя кромка этой защитно-декоративной отделки должна располагаться не ниже 2,5 м от уровня планировки.

Аналогичную отделку могут иметь углы стен, порталы дверей, арок, ворот, оконные наличники или отдельные участки глухих стен.

5.2.15 Декоративные элементы из пеностекла FOAMGLAS® приклеивают к основному слою теплоизоляции клеем РС® 56 и дополнительно закрепляют к стене тарельчатыми дюбелями.

5.2.16 В качестве защитно-декоративного слоя применяют тонкослойную штукатурку UNILIT или IBERCAL, армированную щелочестойкой стеклосеткой.

### 5.3 Стены с защитно-декоративным слоем из тонкослойной штукатуркой

5.3.1 Тонкослойную штукатурку выполняют толщиной 5 – 8 мм из растворов на основе гидравлической извести (например, UNILIT или IBERCAL) и армируют щелочестойкой стеклосеткой.

Штукатурный раствор готовят в соответствии с рекомендациями производителя сухой смеси.

5.3.2 Установку и крепление плит или блоков теплоизоляции к несущей части стены выполняют в соответствии с 5.1.2 – 5.1.16.

5.3.3 Основание под декоративную штукатурку или окраску должно соответствовать требованиям СНиП 3.04.01.

5.3.4 Внешние углы здания с закрепленной теплоизоляцией, а также углы дверных и оконных проемов должны быть усилены пластмассовыми уголками с вклеенной щелочестойкой стеклосеткой, которые устанавливают встык по отношению друг к другу с нахлесткой сетки в месте стыка на 100 мм.

5.3.5 При тонкослойной штукатурке после устройства усиливающего уголка на плоскости откосов дверных и оконных проемов следует приклеивать усиленную диагональную армирующую щелочестойкую сетку размером 200х300 мм. При этом усиленную щелочестойкую сетку в углах оконных и дверных проемов вклеивают без напуска на пластмассовую часть уголка.

5.3.6 Тонкослойную штукатурку армируют щелочестойкой стеклосеткой РС® 150 или аналогичной ей.

						<b>ООО «Торговый Дом «СеверСпецКомплект» М24.6/2010-ПЗ</b>	Лист
							38
Изм.	Кол. уч.	Лист	№ док.	Подпись	Дата		

5.3.7 На заармированную стеклосеткой поверхность защитной штукатурки декоративную штукатурную смесь наносят теркой слоем, соответствующим размеру зерна минерального наполнителя.

5.3.8 При устройстве защитного слоя на поверхность закрепленного утеплителя наносят полутерком клеевой состав, на котором фиксируют и втапливают полотно стеклосетки. Соседнее и последующие полотна стеклосетки устанавливают с напуском от 90 до 100 мм на предыдущее. В местах примыкания защитного слоя к оконным и дверным блокам снимают фаску под углом 45° для уплотнительной ленты или герметизирующей мастики (допускается для уплотнения применять самоклеющиеся профили).

5.3.9 Работы по нанесению штукатурной смеси следует выполнять при температуре воздуха от плюс 5 до плюс 30 °С и относительной влажности не более 80 %.

5.3.10 При выполнении работ следует избегать нанесения штукатурки на участки фасада, находящиеся под воздействием прямых солнечных лучей, ветра и дождя, для чего строительные леса следует закрывать ветрозащитной сеткой или пленкой.

5.3.11 Свеженанесенный декоративный штукатурный слой в течение 3-х суток (для белой и цветной штукатурок) и в течение 24 часов (для штукатурки «под окраску») следует защищать от прямого воздействия дождя и пересыхания под воздействием прямых солнечных лучей.

5.3.12 Окрашивание штукатурки следует выполнять силикатными фасадными красками через 3 дня, а акриловыми – через 2 недели после устройства штукатурки.

5.3.13 Между штукатурным слоем и элементами заполнения проемов (окон, дверей) размещают профиль из ПВХ с уплотнительной лентой, или на всю толщину штукатурки зазор заполняют уплотнительной лентой, герметиком или вулканизирующимися мастиками – клей-герметиком «Эластосил» или тиоколовой мастикой «АМ-0,5» и т.п.

5.3.14 Отделку цоколя рекомендуется выполнять из материалов повышенной прочности и стойкости к истиранию, допускающих их очистку и мойку, например, из лицевого кирпича, плит из натурального или искусственного камня, керамической и стеклянной плитки, мозаичной штукатурки и др.

5.3.15 Аналогичная отделка цоколя на высоту не менее 0,6 м от планировочной отметки должна предусматриваться и при реконструкции фасада здания или сооружения.

						<b>ООО «Торговый Дом «СеверСпецКомплект» М24.6/2010-ПЗ</b>	Лист
							39
Изм.	Кол. уч.	Лист	№ док.	Подпись	Дата		

## 5.4 Стены с отделочным слоем из кирпича

5.4.1 Для защитной стенки может применяться кирпич или камни керамические лицевые по ГОСТ 530 предпочтительно полусухого прессования, а также силикатный кирпич по ГОСТ 379. При облицовке силикатным кирпичом цоколь, пояса, парапеты и карниз выполняют из керамического кирпича.

5.4.2 В качестве теплоизоляционного слоя применяют плиты пеностекла FOAMGLAS® WALLBOARD и блоки пеностекла FOAMGLAS® T4+ или FOAMGLAS® W+F.

Плиты и блоки пеностекла FOAMGLAS® крепят к стене с помощью клеявого состава РС® 56, который наносят на нижнюю сторону блока пеностекла и на две смежные грани.

5.4.3 При новом строительстве защитная стенка из кирпича или камня может выполняться на всю высоту здания. При этом она может быть самонесущей до высоты от 6 до 7 м, а далее навесной с опиранием на пояса, выступающие из несущей стены через каждые 2 этажа (от 6 до 7 м) по высоте здания.

5.4.4 При защитной стенке из кирпича кладку ведут с обязательным заполнением раствором горизонтальных и вертикальных швов и расшивкой с фасадной стороны.

Между теплоизоляционным слоем и стенкой (защитной облицовкой) выполняется рихтовочный зазор, величина которого не должна превышать 30 мм.

5.4.5 Шаг температурных швов в кирпичной облицовке принимают по СНиП II-22 как для неотапливаемых зданий.

5.4.6 При облицовке кирпичной кладкой в новом строительстве последнюю армируют с несущей частью стены базальтопластиковыми стержнями БПА.

5.4.7 Кладку облицовочного и несущего слоев следует выполнять с применением цементно-песчаного раствора марки 100 и выше для летних условий работы, либо на специальных клеях для облицовочных слоев.

5.4.8 При возведении стен в зимнее время кладку следует выполнять с применением растворов с противоморозными химическими добавками, не вызывающими коррозии материалов кладки и твердеющими при отрицательной температуре без обогрева в соответствии с указаниями СНиП II-22, либо вести кладку с устройством тепляков.

5.4.9 Парапеты, пояса, подоконники и т.п. должны иметь надежные сливы из оцинкованной стали, которые обеспечивают отвод атмосферной влаги и исключают возможность ее сбегания непосредственно по стене.

5.4.10 Отделку цоколя рекомендуется выполнять из материалов, допускающих их очистку и мойку, например, из лицевого кирпича, плит из натурального или искусственного камня, керамической и стеклянной плитки и др.

						<b>ООО «Торговый Дом «СеверСпецКомплект» М24.6/2010-ПЗ</b>	Лист
							40
Изм.	Кол. уч.	Лист	№ док.	Подпись	Дата		

5.4.11 Аналогичную отделку могут иметь углы стен, порталы дверей, арок, ворот, оконные наличники или отдельные участки глухих стен.

5.4.12 Все открытые поверхности стальных элементов, выходящих на фасад, и анкеры, устанавливаемые в кладке, должны быть защищены от коррозии металлизацией слоем толщиной 120 мкм или лакокрасочными покрытиями согласно СНиП 2.03.22 (пункты 2.40-2.45).

5.4.13 В многоэтажных каркасных зданиях стена выполняется самонесущей на высоту этажа до 3,6 м при свободной длине до 6 м. Стена опирается на железобетонное междуэтажное перекрытие с термовкладышами.

5.4.14 Связь стены с колоннами каркаса или внутренними несущими стенами осуществляется с помощью анкеров, располагаемых по высоте этажа с шагом меньше или равным 600 мм и закрепленным к несущим конструкциям каркаса на дюбелях.

Связь облицовочного слоя с внутренним слоем стены обеспечивается арматурной сеткой, которая скруткой соединяется с анкерами. При этом стена должна быть рассчитана на действие ветровой нагрузки.

5.4.15 Зазор между перекрытием и стеной заполняют полиуретановой пеной с постановкой трубчатых уплотнителей, например, Вилатерм, и последующей двухсторонней герметизацией зазора силиконовым герметиком.

5.4.16 В толще несущей части стены не допускается накопление влаги. Это условие необходимо соблюдать при проектировании. В конструкциях стен, утепленных плитами или блоками пеностекла FOAMGLAS® зона возможной конденсации («точка росы») должна располагаться в толще теплоизоляционных плит или блоков.

## 5.5 Стены с навесной системой облицовки

5.5.1 Для облицовки стен применяют плитки из керамогранита, натурального камня, композитные панели, металлические листы и вагонку (сайдинг).

5.5.2 В качестве теплоизоляционного слоя применяют блоки пеностекла FOAMGLAS® T4+ или W+F или плиты пеностекла FOAMGLAS® WALLBOARD.

5.5.3 В качестве клеевого состава для фиксации плит и блоков пеностекла FOAMGLAS® к несущей стене применяют клей PC® 56, PC® 74A2 или PC® 88, для дополнительного крепления используют анкеры F для скрытого крепления или тарельчатые дюбели.

5.5.4 Установку и крепление плит и блоков пеностекла FOAMGLAS® к несущей части стены выполняют в соответствии с 5.1.2 – 5.1.16.

						<b>ООО «Торговый Дом «СеверСпецКомплект» М24.6/2010-ПЗ</b>	Лист
							41
Изм.	Кол. уч.	Лист	№ док.	Подпись	Дата		

5.5.5 Направляющие каркаса и кляммеры под облицовку из композитных материалов, металлических листов и вагонки закрепляют к закладным деталям из металлических зубчатых пластин самонарезающими винтами (рисунок 17).

Направляющие каркаса выполняют из шляпных или вилочных профилей. Стандартная длина направляющей составляет 3000 мм. При этом свободный конец направляющей от места закрепления к закладной детали не должен превышать 300 мм.

Стык направляющих по вертикали осуществляется с помощью вставок. При этом между направляющими предусматривается зазор от 8 до 10 мм.

5.5.6 Количество закладных деталей из зубчатых пластин на 1 м<sup>2</sup> стены и расстояние между ними зависит от высоты здания, технических характеристик облицовки и ветровой нагрузки с учетом коэффициентов запаса и принимают по расчету.

5.5.7 Закладные детали из металлических зубчатых пластин закрепляют к блокам пеностекла FOAMGLAS® T4+ или плитами пеностекла FOAMGLAS® WALLBOARD с помощью клея PC® 56 или PC® 88, а к несущей части стены с помощью анкерных дюбелей. Размеры и технические характеристики анкерных дюбелей зависят от толщины теплоизоляции, типа основания и веса облицовки с каркасом.

5.5.8 В зависимости от типа облицовки в качестве каркаса под нее применяют шляпные или вилочные профили или кляммеры, которые крепят к закладным деталям из металлических зубчатых пластин самонарезающими винтами.

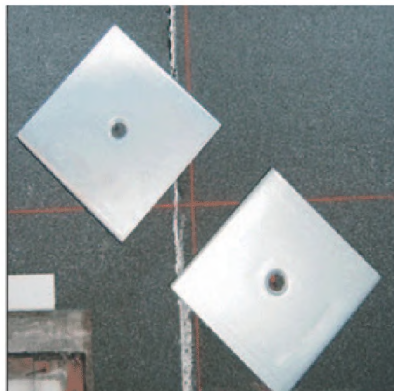
5.5.9 Облицовку стен керамогранитной плиткой, или плиткой из натурального камня выполняют по системе «КРАСПАН» или аналогичным системам с устройством вентилируемого воздушного зазора.

В качестве теплоизоляционного слоя применяют плиты пеностекла FOAMGLAS® T4+ или W+F или блоки пеностекла FOAMGLAS® WALLBOARD.

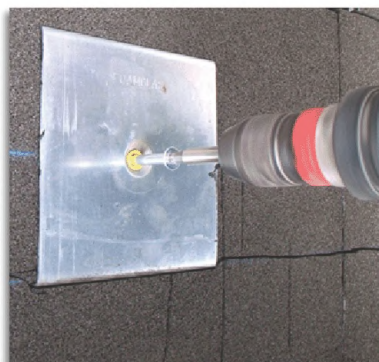
						<b>ООО «Торговый Дом «СеверСпецКомплект» М24.6/2010-ПЗ</b>	Лист
							42
Изм.	Кол. уч.	Лист	№ док.	Подпись	Дата		



а



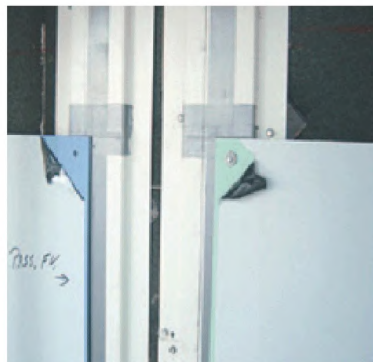
б



в



г



д

**Рисунок 17. Схема монтажа навесных фасадных панелей**

**а, б – расположение зубчатых пластин; в – крепление зубчатых пластин к стене анкерными дюбелями; г – закрепление иляльных профилей к закладным пластинам; д – крепление фасадных панелей к иляльным профилям с помощью самонарезающих винтов**

						<b>ООО “Торговый Дом «СеверСпецКомплект» М24.6/2010-ПЗ</b>	Лист
Изм.	Кол. уч.	Лист	№ док.	Подпись	Дата		43



5.5.10 О облицовку стен керамогранитной плиткой, или плиткой из натурального камня выполняют также по системе, разработанной ЦНИИСК им. Кучеренко для плит или блоков пеностекла FOAMGLAS® (Альбом технических решений навесной фасадной системы с использованием в качестве эффективной теплоизоляции пеностекла FOAMGLAS®, М 2011, Министерство регионального развития Российской Федерации, федеральное агентство по управлению государственным имуществом О АО "НИЦ "Строительство" ЦНИИСК им. В.А. Кучеренко).

5.5.11 Каркас состоит из кронштейнов, направляющих и кляммеров для закрепления облицовки.

5.5.12 Кронштейны и направляющие каркаса, а также кляммеры для крепления плит облицовки изготавливают в соответствии с применяемой сертифицированной фасадной системой. Толщина прижимов кляммеров должна составлять не менее 1 мм, ширина прижима – не менее 10 мм.

5.5.13 Кронштейн имеет подвижную вставку, позволяющую осуществлять регулировку установки направляющих в заданной плоскости. Длина подвижной вставки установлена исходя из толщины теплоизоляционного слоя от 55 до 200 мм.

5.5.14 Шаг кронштейнов по горизонтали рекомендуется принимать равным 600 мм, а по вертикали - не менее 1200 мм.

5.5.15 Кронштейны крепятся к несущей части стены анкерными дюбелями, число которых определяется расчетом, исходя из величины ветровой нагрузки и веса облицовки с каркасом.

5.5.16 Стандартная длина направляющей составляет 3000 мм. Направляющие выполнены из Т и Г-образного профиля и закрепляются к кронштейнам двумя вытяжными заклепками диаметром от 3.2 до 4.8 мм. При этом свободный конец направляющей от места закрепления к кронштейну не должен превышать 300 мм.

5.5.17 Стык направляющих по вертикали осуществляется с помощью вставок. При этом между направляющими предусматривается зазор шириной от 8 до 10 мм.

5.5.18 При креплении облицовки из натурального, искусственного камня или керамогранитной плитки кляммеры, располагаемые с шагом, соответствующим размеру облицовочных плит, крепят к направляющим на заклепках. При этом конструкция кляммера определяет величину горизонтального зазора между плитами облицовки, равную 4 мм. Вертикальный зазор между плитами также принимается равным 4 мм.

						<b>ООО "Торговый Дом «СеверСпецКомплект» М24.6/2010-ПЗ</b>	Лист
							44
Изм.	Кол. уч.	Лист	№ док.	Подпись	Дата		

## 5.6 Стены с облицовкой керамической плиткой или клинкером

5.6.1 Для облицовки стен применяют керамическую плитку, мозаику и клинкерную плитку.

5.6.2 В качестве теплоизоляционного слоя применяют плиты пеностекла FOAMGLAS® T4+.

5.6.3 В качестве клеевого состава для фиксации плит пеностекла FOAMGLAS® к несущей стене применяют клей PC® 56, PC® 74A2 или PC® 88.

5.6.4 Установку и крепление плит пеностекла FOAMGLAS® к несущей части стены выполняют в соответствии с 5.1.2 – 5.1.16 (рисунок 18).



а



б



в

**Рисунок 18. Установка и крепление плит пеностекла FOAMGLAS® к стене**

*а – обработка поверхности праймером; б – нанесение PC® 56, PC® 74A2*

*или PC® 88 на плиты пеностекла FOAMGLAS®; в – крепление плиты пеностекла FOAMGLAS® к стене*

5.6.5 Облицовку стен клинкерной плиткой выполняют в следующей последовательности:

						<b>ООО «Торговый Дом «СеверСпецКомплект» M24.6/2010-ПЗ</b>	Лист
Изм.	Кол. уч.	Лист	№ док.	Подпись	Дата		45

- на поверхность теплоизоляции наносят базовый слой из полиуретанового клея Keralastic T (рисунок 19 а);

- в базовый слой втапливают щелочестойкую стеклосетку РС® 150, а затем наносят второй слой полиуретанового клея Keralastic T (рисунок 19 б). Армирующую щелочестойкую стеклосетку РС® 150 дополнительно закрепляют тарельчатыми дюбелями. Размеры дюбелей зависят от толщины теплоизоляции (рисунок 19 в);

- приклеивают клинкерную плитку полиуретановым клеем Keralastic T (рисунок 19 г).



а



б



в



г

**Рисунок 19. Облицовка стены клинкерной плиткой**

*а – нанесение базового слоя из полиуретанового клея Keralastic T; б - армирование базового слоя щелочестойкой стеклосеткой РС® 150 и нанесение второго слоя полиуретанового клея Keralastic T; в – дополнительное закрепление щелочестойкой стеклосетки тарельчатыми дюбелями Hilti; г – облицовка стены клинкерной плиткой*

						<b>ООО «Торговый Дом «СеверСпецКомплект» М24.6/2010-ПЗ</b>	Лист
Изм.	Кол. уч.	Лист	№ док.	Подпись	Дата		46

5.6.6 Облицовку стен керамической плиткой или мозаикой выполняют в следующей последовательности:

- на поверхности теплоизоляции закрепляют закладные детали из металлических зубчатых пластин с помощью клея РС® 56 или РС® 88. К несущей части стены закладные детали крепят анкерными дюбелями, размеры которых зависят от толщины теплоизоляции, ветровых нагрузок и веса облицовки (рисунок 20 а);
- к закладным деталям самонарезающими винтами закрепляют листы типа Аквапанель. Количество самонарезающих винтов зависит от размеров листов или плит и веса облицовки (рисунок 20 б);
- стыки между листами затирают шпаклевкой, армированной лентой для швов, а на наружную поверхность наносят базовый слой штукатурки, армированной щелочестойкой стеклосеткой (рисунок 20 в, г);
- на подготовленную поверхность приклеивают керамическую плитку или мозаику с помощью клея для плитки или мозаики (рисунок 20 д).



а



б

**Рисунок 20. Облицовка стены мозаикой**

*а – закрепление закладных деталей к пеностеклу и стене;  
б – крепление листов Аквапанель*

						<b>ООО “Торговый Дом «СеверСпецКомплект» М24.6/2010-ПЗ</b>	Лист
Изм.	Кол. уч.	Лист	№ док.	Подпись	Дата		47



в



г



д

**Рисунок 21. Облицовка стены керамической плиткой или мозаикой**

*в – заделка стыков между листами типа Аквапанель; г – шпаклевка поверхности листов типа Аквапанель; д – приклеивание керамической плитки или мозаики к стене*

## 5.7 Стены с расположением плит пеностекла FOAMGLAS® со стороны помещения

5.7.1 Дополнительное утепление стен со стороны помещений производят при условии недопустимости (запрещения) изменения фасада здания.

5.7.2 В качестве теплоизоляции применяют блоки пеностекла FOAMGLAS® T4+ или плиты пеностекла FOAMGLAS® WALLBOARD.

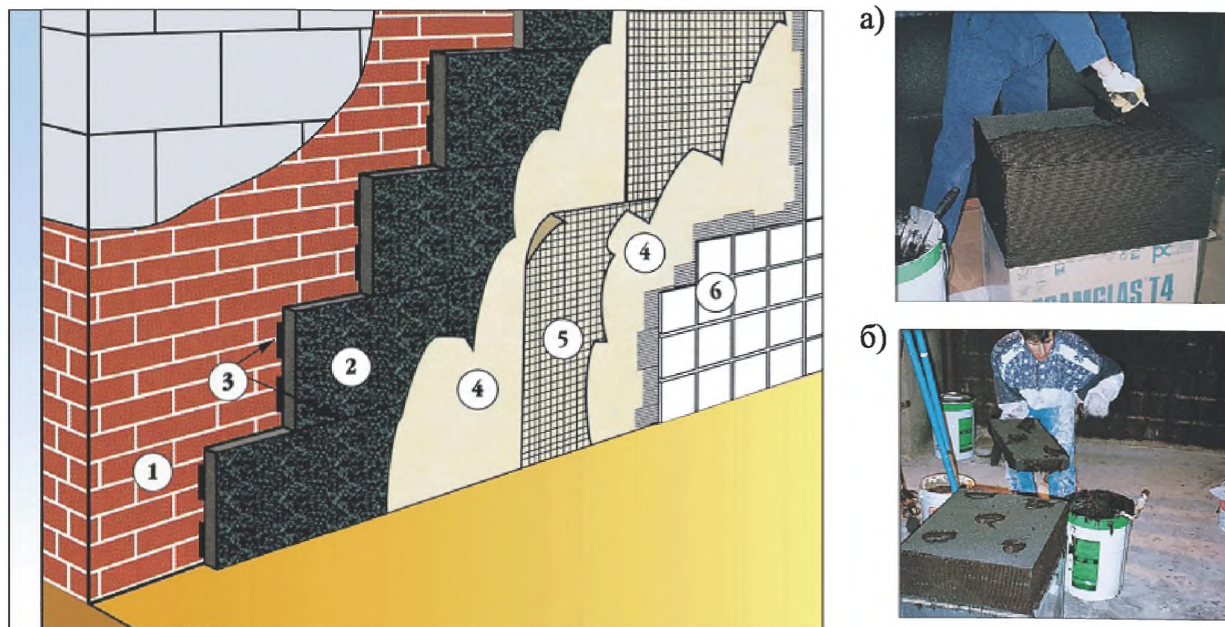
В качестве клеевого состава для фиксации плит или блоков пеностекла FOAMGLAS® к несущей стене применяют клей PC® 56, PC® 74A2 или PC® 88, для дополнительного крепления используют Анкеры F для скрытого крепления или тарельчатые дюбели.

Крепление плит или блоков пеностекла FOAMGLAS® к стенам осуществляют по аналогии с креплением плит или блоков пеностекла к наружной поверхности стены (5.1.2 – 5.1.16).

						<b>ООО «Торговый Дом «СеверСпецКомплект» М24.6/2010-ПЗ</b>	Лист
							48
Изм.	Кол. уч.	Лист	№ док.	Подпись	Дата		

5.7.3 В качестве отделочного слоя плит или блоков пеностекла FOAMGLAS® со стороны помещений используют тонкослойную гипсовую штукатурку с последующей оклейкой обоями или покраской, а также облицовку керамической плиткой, мозаикой или деревянными панелями.

5.7.4 Облицовку стен с теплоизоляцией из блоков пеностекла FOAMGLAS® T4+ со стороны помещения выполняют в соответствии с рисунком 22.



**Рисунок 22. Облицовка стены, утепленной со стороны помещения блоками пеностекла FOAMGLAS® T4+**

1 – стена из кирпича или легковесных блоков; 2 – блоки пеностекла FOAMGLAS® T4+; 3 – клеевой состав PC® 56<sup>1)2)</sup>, нанесенный либо по всей нижней поверхности плиты (а), либо пятнами (б); 4<sup>3)4)</sup> – тонкослойная штукатурка минеральным составом PC® 164; 5<sup>3)</sup> – армирующая щелочестойкая стеклосетка PC®-150; 6 – финишная отделка:

- 6.1 – облицовка керамической плиткой или мозаикой, приклеенной клеевым составом PC® 164 (для помещений с сухим и нормальным микроклиматом);
- 6.2 – облицовка керамической плиткой или мозаикой в помещениях с влажным режимом (например, бани, ванные комнаты и т.д.), приклеенной клеевым составом PC® 164 по гидроизоляционному слою, выполненному из состава PCI Seccoral 2K;
- 6.2 – фактурная штукатурка с последующей покраской вододисперсионными или акустическими составами или оклейка обоями;
- 6.3 – облицовка деревянными панелями, закрепленными к закладным деталям из металлических зубчатых пластин

**Примечания**

1 Стену предварительно следует покрывать праймером, приготовленным из клеевого состава PC® 56, разбавленного водой в соотношении 1:10.

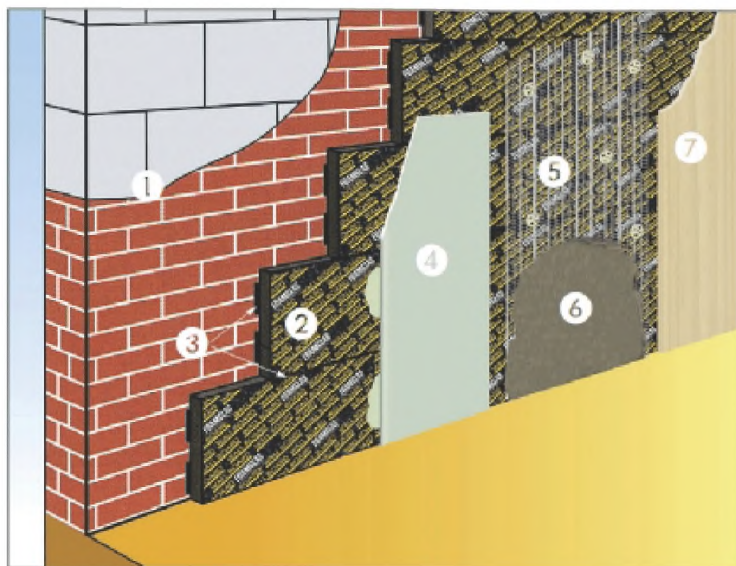
2 В качестве клеевого состава может быть использован минеральный состав PC® 164 или PC® 74 A2 (в этом случае обрабатывать поверхность стены праймером не требуется).

3 Не применяется при отделке стен деревянными панелями.

4 Мокрую тонкослойную штукатурку можно заменить сухой штукатуркой из гипсокартонных или гипсоволокнистых листов, приклеенных к плитам пеностекла клеем PC® 56.

						<b>ООО «Торговый Дом «СеверСпецКомплект» M24.6/2010-ПЗ</b>	Лист
Изм.	Кол. уч.	Лист	№ док.	Подпись	Дата		49

5.7.5 Облицовку стен с теплоизоляцией из плит пеностекла FOAMGLAS® WALLBOARD со стороны помещения выполняют в соответствии с рисунком 23.



**Рисунок 23. Облицовка стены, утепленной со стороны помещения плит пеностекла FOAMGLAS® WALLBOARD**

1 – стена из кирпича или легкобетонных блоков; 2 – плиты пеностекла FOAMGLAS® WALLBOARD; 3 – клеевой состав PC® 56<sup>1)</sup>, нанесенный либо по всей нижней поверхности плиты (а), либо пятнами (б); 4 – сухая штукатурка из гипсоволокнистых или гипсокартонных листов, приклеенных к блокам пеностекла битуминозным составом PC® 56, или минеральными составами PC® 164; 5 – металлическая сетка, закрепленная к несущей части стены дюбелями; 6 – финишная отделка – толстослойная известково-цементная штукатурка; 7 – облицовка деревянными панелями, закрепленными к закладным деталям из металлических зубчатых пластин или к контробрешетке.

**Примечание**

1 Стену предварительно следует покрывать праймером, приготовленным из клея PC® 56, разбавленного водой в соотношении 1:10.

5.7.6 В процессе оштукатуривания стен наружные и внутренние углы стен, а также оконные и дверные откосы следует усиливать с помощью металлических уголков.

5.7.7 При применении в качестве защитного слоя тонкослойной гипсовой штукатурки последнюю наносят непосредственно на блоки пеностекла FOAMGLAS®.

						<b>ООО «Торговый Дом «СеверСпецКомплект» M24.6/2010-ПЗ</b>	Лист
Изм.	Кол. уч.	Лист	№ док.	Подпись	Дата		50

5.7.8 В помещениях с влажным или мокрым режимом эксплуатации необходимо применять водонепроницаемые краски.

5.7.9 В качестве толстослойной штукатурки применяют известково-цементные смеси, в качестве декоративного слоя – силикатные краски. Толстослойную штукатурку армируют стальной оцинкованной сеткой по ГОСТ 2715 с размером ячейки 20 мм и диаметром проволоки от 1 до 1,6 мм, которую закрепляют добелями к несущей части стены.

## 5.8 Стены подвала

### 5.8.1 Общие положения

5.8.1.1 Несущая часть стен подвала может быть выполнена из кирпичной кладки, бетонных блоков или из монолитного железобетона.

5.8.1.2 Теплоизоляция стен подвала необходима только для «теплых» подвалов, в которых размещена нижняя разводка труб систем отопления, горячего водоснабжения, труб систем водоснабжения и канализации, а также помещения хозяйственного назначения.

5.8.1.3 В качестве теплоизоляции стен подвала применяют блоки пеностекла FOAMGLAS® T4+ или плиты пеностекла FOAMGLAS® WALLBOARD или READYBOARD.

В качестве теплоизоляции пола подвала применяют блоки пеностекла FOAMGLAS® T4+, S3 или F или плиты пеностекла FOAMGLAS® FLOORBOARD.

5.8.1.4 Требуемая толщина теплоизоляции стены подвала ( $\delta_{ут}$ ), расположенной *выше уровня земли*, принимается равной толщине теплоизоляции наружной стены и вычисляется по формуле (1):

$$\delta_{ут} = (R_o^{прив.} - 0,16 - \frac{\delta}{\lambda}) \cdot \lambda_{ут}, \quad (1)$$

где  $R_o^{прив.}$  – приведенное сопротивление теплопередаче наружной стены принимается по СНиП 23-02-2003,  $\text{м}^2 \cdot \text{°C}/\text{Вт}$ ;

$\delta$  – толщина несущей части стены, м;

$\lambda$  – коэффициент теплопроводности материала несущей части стены,  $\text{Вт}/(\text{м} \cdot \text{°C})$ ;

$\lambda_{ут}$  – коэффициент теплопроводности материала теплоизоляции стены подвала,  $\text{Вт}/(\text{м} \cdot \text{°C})$ .

5.8.1.5 Приведенное сопротивление теплопередаче ( $R_o^II$ ),  $\text{м}^2 \cdot \text{°C}/\text{Вт}$ , стены подвала, расположенной *ниже уровня земли*, определяется по формуле (2):

						<b>ООО «Торговый Дом «СеверСпецКомплект» М24.6/2010-ПЗ</b>	Лист
							51
Изм.	Кол. уч.	Лист	№ док.	Подпись	Дата		



$$R_o^{II} = 1,05 + \frac{\delta}{\lambda} + \frac{\delta_{ум}}{\lambda_{ум}}. \quad (2)$$

5.8.1.6 Требуемая толщина теплоизоляции стены подвала, расположенной *ниже уровня земли*, находится из условия  $R_o^{II} = R_o^{нрив}$  и вычисляется по формуле (3):

$$\delta_{ум} = (R_o^{нрив} - 1,05 - \frac{\delta}{\lambda}) \cdot \lambda_{ум}. \quad (3)$$

## 5.8.2 Утепление стен подвала с наружной стороны

5.8.2.1 Теплоизоляцию из плит или блоков пеностекла FOAMGLAS® выполняют по выровненной наружной поверхности стен подвала в соответствии с 5.1.2 – 5.1.5.

5.8.2.2 Блоки пеностекла FOAMGLAS® крепят к стене холодными или горячими битумными мастиками, например, клеем РС® 56. В зоне цоколя необходимо обязательно выполнять дополнительное крепление плит пеностекла к стене тарельчатыми дюбелями или анкером скрытого крепления Анкер F.

5.8.2.3 Стыки между теплоизоляционными плитами промазывают горячей или холодной битумной мастикой.

Примыкание теплоизоляции к окнам и дверям наружных стен подвальных помещений выполняется также как и для надземной части.

5.8.2.4 По теплоизоляционному слою из блоков пеностекла FOAMGLAS® Т4+ выполняют обмазку горячей или холодной битумной мастикой.

По теплоизоляционному слою из плит пеностекла FOAMGLAS® WALLBOARD обмазка не требуется, так как плиты имеют собственный покровный слой.

5.8.2.5 Гидроизоляцию стен подвала выполняют либо непосредственно по несущей части стены, либо по теплоизоляции из плит или блоков пеностекла FOAMGLAS®. При приклеивании плит или блоков пеностекла FOAMGLAS® на стены подвала, на гидроизоляционный слой, последний следует выполнять из битумно-полимерных материалов с мелкопесчаной посыпкой (ЭМП) или без посыпки (ЭПП), с предварительно обожженной полиэтиленовой пленкой.

Плиты пеностекла FOAMGLAS® крепят в соответствии с 5.1.2 – 5.1.16.

5.8.2.6 Для предотвращения разрыва теплоизоляционного контура применяют блоки пеностекла FOAMGLAS® PERINSUL в соответствии с 5.1.16.

5.8.2.7 В уровне подошвы фундамента вертикальная гидроизоляция должна быть приклеена к горизонтальной гидроизоляции, а в уровне верха теплоизоляционного слоя – к стене подвала.

						<b>ООО «Торговый Дом «СеверСпецКомплект» M24.6/2010-ПЗ</b>	Лист
							52
Изм.	Кол. уч.	Лист	№ док.	Подпись	Дата		

5.8.2.8 Обратную засыпку грунта выполняют крупным песком с обязательной проливкой водой и послойной его трамбовкой.

### 5.8.3 Утепление стен подвала со стороны помещения

5.8.3.1 При невозможности устройства теплоизоляции с наружной стороны поверхности стен подвала допускается ее размещение со стороны помещения.

5.8.3.2 Теплоизоляцию стены подвала со стороны помещения приклеивают к поверхности стены, в соответствии с указаниями в 5.7.2.

5.8.3.3 Отделку стен подвала выполняют мокрой штукатуркой из РС® 164 или из гипсовой штукатурки или сухой штукатуркой из влагостойких гипсокартонных или гипсоволокнистых листов. Гипсокартонные или гипсоволокнистые листы приклеивают к пеностеклу с помощью клея РС® 56. В качестве декоративного покрытия применяют керамическую плитку или мозаику, которые приклеивают плиточным клеем, например РС® 160, или тонкослойную декоративную штукатурку, например РС® 78.

Защитный слой также может быть выполнен из известково-цементной штукатурки, армированной стальной оцинкованной сеткой в соответствии с 5.7.8. При этом при утеплении стен плитами пеностекла FOAMGLAS® WALLBOARD защитный слой из известково-цементной штукатурки наносят непосредственно на теплоизоляционный слой, а при утеплении стен блоками пеностекла FOAMGLAS® на блоки сначала наносят клей РС® 56 толщиной 1 мм, а затем выполняют известково-цементную штукатурку по оцинкованной металлической сетке.

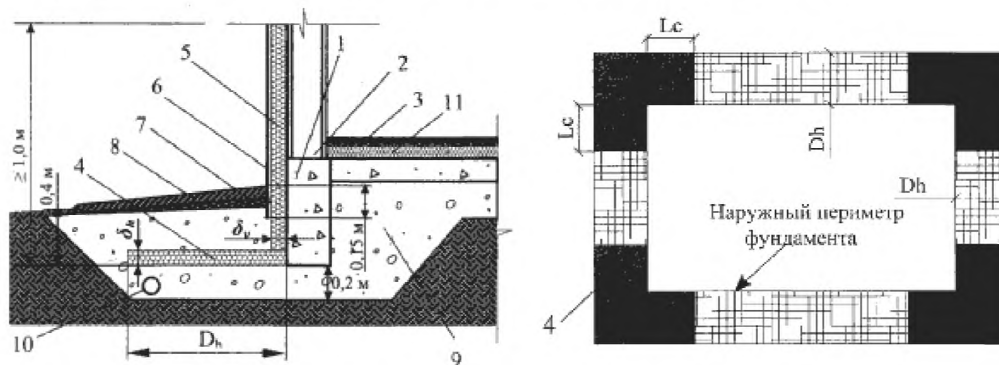
## 6 Фундаменты мелкого заложения

6.1 Фундаменты мелкого заложения (ФМЗ) используются в отапливаемых и неотапливаемых одно- и двухэтажных жилых и общественных зданиях.

К таким конструкциям относятся фундаменты на грунтовой подушке, подошва закладывается на глубину 0,4 м – в отапливаемых зданиях и на 0,3 м – в неотапливаемых, а также под отдельно стоящие опоры. Во избежание деформации фундамента при сезонном промерзании грунта, предусматривают выполнение теплоизоляции из блоков пеностекла FOAMGLAS® марок Т4+, S3, F или плит пеностекла FOAMGLAS® FLOORBOARD. Теплоизоляция позволяет уменьшить глубину сезонного промерзания грунта под подошвой фундамента и, тем самым, обеспечить расположение границы промерзания в слое непучинистого грунта – грунтовой подушке, выполняемой в отапливаемых зданиях и в отдельных опорах – под слоем теплоизоляции, на которую опирается фундамент.

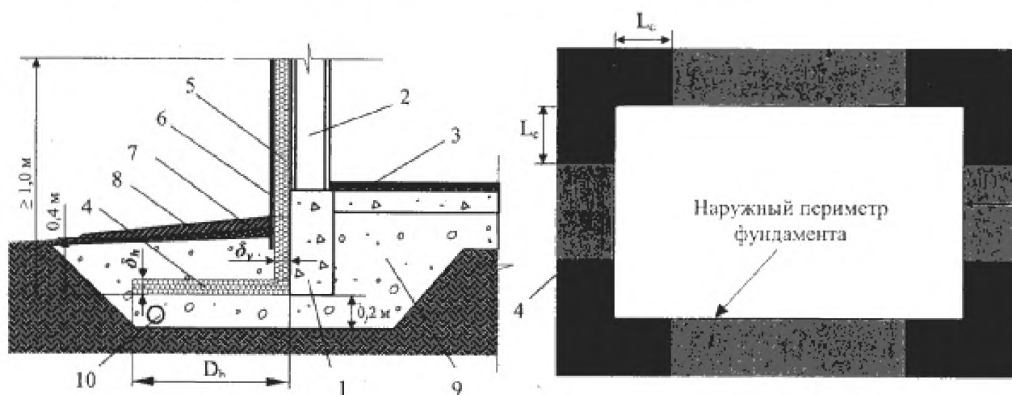
						<b>ООО «Торговый Дом «СеверСпецКомплект» М24.6/2010-ПЗ</b>	Лист
							53
Изм.	Кол. уч.	Лист	№ док.	Подпись	Дата		

6.2 В отапливаемых зданиях теплоизоляцию толщиной  $\delta_v$  размещают вертикально по внешней поверхности фундамента и цокольной части стены на высоту не менее 1 м от подошвы фундамента и горизонтально за контуром здания на глубине заложения подошвы фундамента на ширину  $D_h$  с образованием теплоизоляционной юбки толщиной  $\delta_h$  по всему наружному периметру фундамента (кроме углов), а на длину  $L_c$  по углам здания толщиной  $\delta_c$  (рисунки 24; 25).



**Рисунок 24. Схема укладки и параметры теплоизоляции в фундаментах отапливаемых зданий с теплоизоляцией пола**

1 – фундамент; 2 – стена здания; 3 – пол здания; 4 – горизонтальная теплоизоляция FOAMGLAS® FLOORBOARD; 5 – вертикальная теплоизоляция FOAMGLAS® READYBOARD или FOAMGLAS® WALLBOARD; 6 – защитное покрытие; 7 – песчаная подготовка под отмостку толщиной не менее 50 мм; 8 – асфальтовая или бетонная отмостка толщиной не менее 20 – 30 мм и уклоном не менее 3 %; 9 – непучинистый грунт; 10 – трубчатый дренаж; 11 – теплоизоляция пола FOAMGLAS® FLOORBOARD T4+

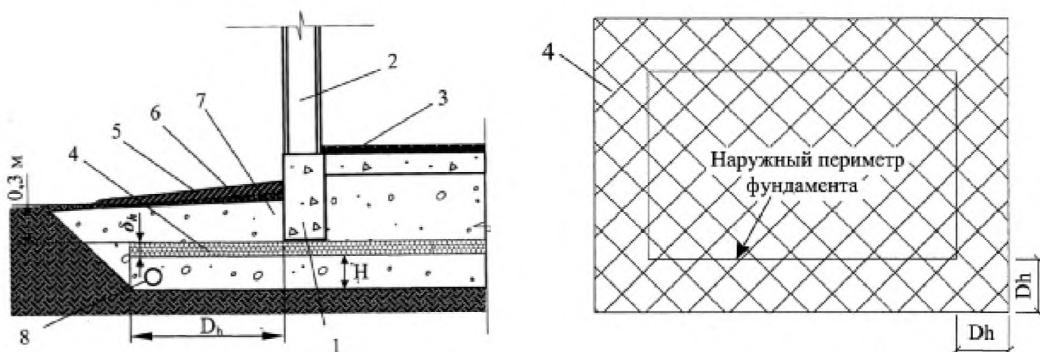


**Рисунок 25. Схема укладки и параметры теплоизоляции в фундаментах отапливаемых зданий без теплоизоляции пола**

1 – фундамент; 2 – стена здания; 3 – пол здания; 4 – горизонтальная теплоизоляция FOAMGLAS® FLOORBOARD; 5 – вертикальная теплоизоляция FOAMGLAS® READYBOARD или FOAMGLAS® WALLBOARD; 6 – защитный слой; 7 – песчаная подготовка под отмостку толщиной не менее 50 мм; 8 – асфальтовая или бетонная отмостка толщиной не менее 20 – 30 мм и уклоном не менее 3 %; 9 – непучинистый грунт; 10 – трубчатый дренаж.

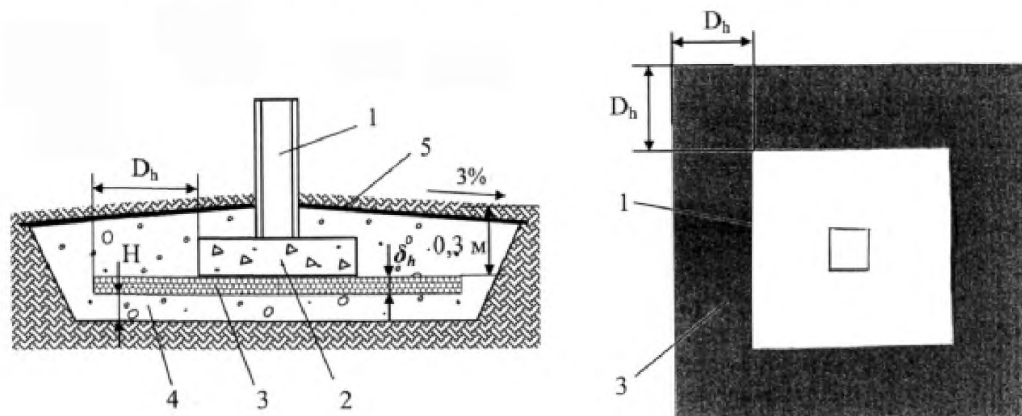
						ООО «Торговый Дом «СеверСпецКомплект» М24.6/2010-ПЗ	Лист
Изм.	Кол. уч.	Лист	№ док.	Подпись	Дата		54

6.3 В неотапливаемых зданиях теплоизоляцию из блоков пеностекла FOAMGLAS® FLOORBOARD выполняют толщиной  $\delta_h$  и располагают только горизонтально под подошвой фундамента в пределах всей площади здания с выступом за его контур на ширину  $D_h$  (рисунок 26). Под отдельно стоящий или ленточный фундамент теплоизоляцию также располагают горизонтально, с толщиной  $\delta_h$  с выступом за его контур на ширину  $D_h$  (рисунок 27).



**Рисунок 26. Схема укладки и параметры теплоизоляции в фундаментах неотапливаемых зданий**

1 – фундамент; 2 – стена здания; 3 – пол здания; 4 – горизонтальная теплоизоляция FOAMGLAS® FLOORBOARD; 5 – асфальтовая или бетонная отмостка толщиной не менее 20 – 30 мм и уклоном не менее 3 %; 6 – песчаная подготовка под отмостку толщиной не менее 50 мм; 7 – непучинистый грунт; 8 – трубчатый дренаж.



**Рисунок 27. Схема укладки и параметры теплоизоляции в фундаментах отдельно стоящих опор**

1 – опора; 2 – фундамент; 3 – теплоизоляционный слой FOAMGLAS® FLOORBOARD; 4 – песчано-гравийная смесь; 5 – водоупорный слой.

						<b>ООО «Торговый Дом «СеверСпецКомплект» М24.6/2010-ПЗ</b>	Лист
							55
Изм.	Кол. уч.	Лист	№ док.	Подпись	Дата		

#### 6.4 Требуемые размеры теплоизоляции в зависимости от среднегодовой

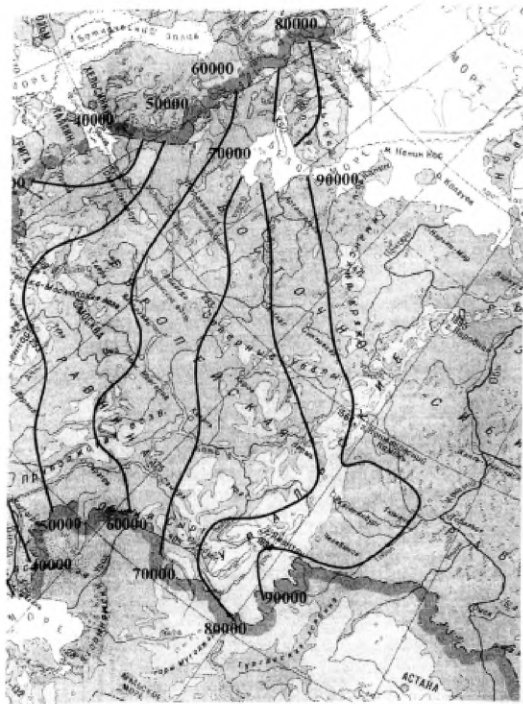


Рисунок 28. Карта распределения ИМ на территории Западной части РФ

температуры наружного воздуха (СГТВ) и индекса мороза (ИМ), определяемых соответственно по СНиП 23-01-99-99 и схематической карте распределения ИМ (рисунок 28), представлены в таблицах 16 и 17.

6.5 Толщину грунтовой подушки под фундаментом отапливаемых зданий с температурой воздуха в помещениях зимой не ниже 17 °С принимают равной 0,2 м, а при температурах от 5 °С до 17 °С равной 0,4 м.

6.6 Толщину грунтовой подушки ( $H$ ) под неотапливаемым зданием или отдельными фундаментами определяют по формуле (4):

$$H = d_f - (d + \delta_h), \quad (4)$$

где  $d_f$  – глубина сезонного промерзания грунта в месте расположения фундамента, м,

$d$  – глубина заложения фундамента, м;

$\delta_h$  – толщина горизонтальной теплоизоляции, см;

6.7 Глубину сезонного промерзания грунта в месте расположения фундамента ( $d_f$ ) вычисляется по формуле (5):

$$d_f = 10d_y \sqrt{\frac{\lambda_f (1 + W_c)}{\rho_f W_c}}, \quad (5)$$

где  $d_y$  – условная глубина промерзания по таблице 17, м;

$\lambda_f$  – коэффициент теплопроводности непучинистого грунта в мерзлом состоянии, используемого для грунтовой подушки и засыпки пазух котлована, Вт/(м·°С);

						<b>ООО «Торговый Дом «СеверСпецКомплект» М24.6/2010-ПЗ</b>	Лист
							56
Изм.	Кол. уч.	Лист	№ док.	Подпись	Дата		

$\rho_f$  – плотность грунтовой подушки непучинистого грунта, кг/м<sup>3</sup>;

$W_c$  – суммарная влажность грунтовой подушки непучинистого грунта, д.е.

Величина  $H$  должна быть не менее 0,2 м.

Таблица 16

<b>Требуемые размеры теплоизоляции из плит или блоков пеностекла FOAMGLAS® в ФМЗ отапливаемых зданий, с утеплёнными и неутеплёнными полами</b>					
ИМ, °С·час	толщина вертикально й теплоизоляц ии, $\delta_v$ , см	горизонтальная теплоизоляция вдоль стен		горизонтальная теплоизоляция на углах	
		ширина, $D_h$ , м	толщина, $\delta_h$ , см	длина, $L_c$ , м	толщина, $\delta_c$ , см
20000	10,4	0	0	0	0
	4,2*	0*	0*	0*	0*
25000	11,5	0	0	0	0
30000	12,5	0	0	0	0
	5,8*	0,3*	1,3*	2,5*	1,8*
35000	13,5	0,3	2,7	1,2	3,7
40000	14,5	0,3/0,6	5,8/4,7	1,2	8,0/6,5
	7,1*	0,3*	5,9*	5,3*	1,8*
45000	15,6	0,3/0,6	7,9/6,8	1,2	11,0/9,5
50000	16,6	0,6/0,9	8,3/7,3	1,5	11,6/10,2
	8,9*	0,6*	9,1*	7,5*	2,2*
55000	17,7	0,6/0,9	10,4/8,9	1,5	14,5/12,3
60000	18,7	0,9/1,2	11,0/9,3	2,0	16,3/14,1
	11,0*	0,9*	11,3*	9,2*	3,0*
65000	19,7	0,9/1,2	13,1/11,4	2,0	19,4/17,2
70000	20,8	1,2/1,5	13,5/12,0	2,5	20,3/18,0
	12,8*	1,2*	13,5*	10,7*	3,7*
75000	21,8	1,2/1,5	16,2/14,5	2,5	24,2/22,6
80000	22,9	1,5/1,8	16,6/15,1	3,0	24,9/22,6
	15,1*	1,5*	15,6*	12,1*	4,5*
85000	23,9	1,5/1,8	18,7/17,2	3,0	28,0/25,7
90000	25,0	1,8	19,7	3,5	29,7
	17,2*	1,8*	17,7*	13,5*	5,2*

**Условные обозначения:**  
 $D_h$  – ширина горизонтальной теплоизоляции по периметру здания;  
 $L_c$  – длина участков теплоизоляции толщиной “ $\delta_c$ ” по углам здания;  
 $\delta_v$  – толщина вертикальной теплоизоляции;  
 $\delta_h$  – толщина горизонтальной теплоизоляции, уложенной по периметру здания (кроме углов),  
 $\delta_c$  – толщина горизонтальной теплоизоляции, уложенной на углах здания,  
\* – значения для зданий с полом без теплоизоляции;  
ИМ – индекс мороза

						<b>ООО “Торговый Дом «СеверСпецКомплект» М24.6/2010-ПЗ</b>	Лист
							57
Изм.	Кол. уч.	Лист	№ док.	Подпись	Дата		

Таблица 17

**Требуемые размеры теплоизоляции из плит или блоков пеностекла  
FOAMGLAS® в ФМЗ  
неотапливаемых зданий и под отдельно стоящие опоры и условная  
глубина промерзания непучинистого грунта**

ИМ, °С·час	СГТВ, °С	толщина вертикальной теплоизоляции, $\delta_v$ , см	ширина горизонтально и теплоизоляции, $D_h$ , м	условная глубина промерзания непучинистого грунта, $d_y$ , м
10000	4,5	5,2	1,0	0,37/0,33*
	6,0	5,2		0,37/0,33*
20000	3,0	7,3	1,41	0,54/0,53*
	4,5	6,8		0,52/0,52*
	6,0	6,2		0,46/0,45*
30000	1,5	15,1	1,73	0,63/0,58*
	3,0	12,0		0,58/0,55*
	4,5	9,9		0,55/0,57*
	6,0	7,9		0,47/0,63*
40000	0,0	23,4	2,0	0,62/0,87*
	1,5	20,3		0,74/0,74*
	3,0	17,2		0,62/0,60*
	4,5	13,5		0,56/0,56*
	6,0	10,4		0,58/0,56*
50000	0,0	29,1	2,23	0,72/0,92*
	1,5	26,0		0,74/0,72*
	3,0	21,8		0,66/0,63*
	4,5	17,2		0,68/0,65*
	6,0	13,5		0,68/0,70*
60000	0,0	34,9	2,45	0,78/0,96*
	1,5	31,8		0,88/0,83*
	3,0	26,6		0,72/0,68*
	4,5	21,4		0,50/0,58*
70000	0,0	41,1	2,64	0,84/1,01*
	1,5	37,4		0,78/0,69*
	3,0	31,8		0,82/0,78*
	4,5	26,0		0,70/0,69*
80000	0,0	47,8	2,83	0,88/1,04*
	1,5	43,2		0,85/0,76*
90000	0,0	54,6	3,00	0,96/1,08*

Условные обозначения:

$d_y$  – условная глубина промерзания непучинистого грунта, расположенного под и над теплоизоляцией;

$\delta_v$  – толщина вертикальной теплоизоляции;

\* – для ФМЗ под отдельные опоры;

СГТВ – средняя годовая температура наружного воздуха

						ООО «Торговый Дом «СеверСпецКомплект» М24.6/2010-ПЗ	Лист
							58
Изм.	Кол. уч.	Лист	№ док.	Подпись	Дата		

## 7 Полы

### 7.1 Общие положения

7.1.1 Пол выполняют в соответствии с положениями СП 29.13330.2011.

7.1.2 В Альбоме разработаны конструкции полов следующих типов:

**П1** – полы на грунте с теплоизоляцией из плит или блоков пеностекла FOAMGLAS® T4+;

**П2** – полы на перекрытии над неотапливаемым подвалом или проветриваемым подпольем с теплоизоляцией из плит или блоков пеностекла FOAMGLAS® T4+, S3 или F (в зависимости от нагрузки на пол) по сплошной или многослойной железобетонной плите перекрытия;

**П3; П4** – полы на междуэтажных перекрытиях со звукоизоляцией из плит или блоков пеностекла FOAMGLAS® T4+ по железобетонному (П3) или деревянному (П4) основанию;

**П5; П6** – полы на грунте (П5) или на междуэтажных перекрытиях из железобетона (П6) с теплоизоляцией из плит или блоков пеностекла FOAMGLAS® T4+, S3 или F (в зависимости от нагрузки на пол) с устройством системы обогрева или охлаждения;

**П7; П8** – полы на грунте (П7) или на междуэтажных перекрытиях из железобетона (П8) с тепло-, звукоизоляцией из плит или блоков пеностекла FOAMGLAS® T4+, S3 или F (в зависимости от нагрузки на пол) для промышленных зданий.

7.1.3 Требуемая толщина теплоизоляционного слоя устанавливают расчетом в соответствии со СНиП 23-02-2003.

7.1.4 Тип покрытия пола в жилых, общественных, административных и бытовых зданиях следует назначать в зависимости от вида помещения в соответствии с СП 29.13330.2011.

Тип покрытия пола производственных помещений следует назначать в зависимости от вида и интенсивности механических, жидкостных и тепловых воздействий с учётом специальных требований к полам согласно СП 29.13330.2011.

7.1.5 При устройстве пола по грунту с высоким уровнем грунтовых вод или в помещениях с влажным или мокрым режимом эксплуатации плиты или блоки пеностекла FOAMGLAS® укладывают сплошным слоем, приклеивая их к бетонной подготовке горячей битумной мастикой или специальным холодным клеем РС® 56, при этом склеивая между собой. Наружную поверхность плит пеностекла FOAMGLAS® промазывают битумом и приклеивают гидроизоляцию.

7.1.6 Гидроизоляция должна быть непрерывной в конструкции пола. В местах примыкания пола к стенам, трубопроводам и другим конструкциям, выступающим

						<b>ООО «Торговый Дом «СеверСпецКомплект» M24.6/2010-ПЗ</b>	Лист
							59
Изм.	Кол. уч.	Лист	№ док.	Подпись	Дата		



над полом, гидроизоляцию следует предусматривать непрерывной на высоту не менее 200 мм от уровня покрытия пола, а при возможности попадания струи воды на стены – на всю высоту замачивания.

7.1.7 Стяжку выполняют, когда необходимо:

- выровнять поверхности нижележащего слоя;
- укрыть трубопровод для системы обогрева или охлаждения;
- распределить нагрузки по тепло-звукоизоляционному слою;
- обеспечить нормируемое теплоусвоения пола;
- создать уклоны на полах по перекрытию.

7.1.8 Наименьшая толщина цементно-песчаной или бетонной стяжки при укладке ее по тепло- и/или звукоизолирующему слою должна быть не менее 40 мм.

7.1.9 Стяжки, укладываемые по теплозвукоизолирующему слою следует предусматривать из бетона класса не ниже В15 или цементно-песчаных растворов из сухих строительных напольных смесей на цементном вяжущем с прочностью на сжатие не ниже 20 МПа (200 кгс/см<sup>2</sup>).

7.1.10 Стяжки, выполненные из бетона или цементно-песчаных растворов, укладывают по разделительному слою из полиэтиленовой пленки с проклейкой швов.

7.1.11 Толщина стяжки с охлаждающими трубками в плите катков с искусственным льдом должна составлять 140 мм.

7.1.12 При сосредоточенных нагрузках на пол более 20 кН (200 кгс) толщину стяжки по тепло- и/или звукоизоляционному слою следует устанавливать расчетом на продавливание в соответствии с СП 52-101-2003.

7.1.13 В местах сопряжения стяжек, выполненных по звукоизоляционному слою, с другими конструкциями (стенами, перегородками, трубопроводами, проходящими через перекрытия и т.п.) следует выполнять зазоры шириной 25-30 мм на всю толщину стяжки, заполняемые сжимаемым звукоизоляционным материалом.

7.1.14 В целях исключения мокрых процессов, ускорения производства работ, а также обеспечения нормируемого теплоусвоения пола следует применять сборные стяжки из гипсо-волоконистых, древесно-стружечных и цементно-стружечных листов или фанеры.

Стяжку устраивают с зазором от 8 до 10 мм по периметру стен. Зазор заполняют упругой звукоизолирующей прокладкой.

7.1.15 В помещениях, при эксплуатации которых возможны перепады температуры воздуха в цементно-песчаной или бетонной стяжке необходимо предусматривать деформационные швы, которые должны совпадать с осями колонн, швами плит перекрытий, деформационными швами в подстилающем слое. Деформационные швы расширяют полимерной эластичной композицией.

						<b>ООО «Торговый Дом «СеверСпецКомплект» М24.6/2010-ПЗ</b>	Лист
							60
Изм.	Кол. уч.	Лист	№ док.	Подпись	Дата		

7.1.16 В стяжках обогреваемых или охлаждаемых полов необходимо предусматривать деформационные швы, нарезаемые в продольном и поперечном направлении. Швы прорезают на всю толщину стяжки и распирают полимерной эластичной композицией. Шаг деформационных швов должен быть не более 6 м.

7.1.17 Покрытие пола выполняют в соответствии с требованиями СП 29.13330.2011.

## 7.2 Пол III по грунту

7.2.1 В подвальных помещениях теплоизоляционный слой должен предусматриваться в полах с нормируемым теплоусвоением.

7.2.2 Грунт под полы должен исключать возможность деформации конструкции пола.

7.2.3 Плиты пеностекла FOAMGLAS® FLOORBOARD в полах по грунту укладывают по подстилающему слою:

- из бетона;
- из утрамбованного гравия или щебня;
- из утрамбованного песка;
- из песка, уложенного по бетонной подготовке.

7.2.4 Блоки пеностекла FOAMGLAS® марок T4+, S3 или F в полах по грунту приклеивают к бетонному подстилающему слою и склеивают между собой горячей битумной мастикой или специальным холодным клеем PC® 56 с последующей обмазкой наружной поверхности блока соответствующей мастикой или клеем.

7.2.5 Толщину подстилающего слоя устанавливают расчетом на прочность от действующих нагрузок, и она должна быть не менее:

- |  |           |
|--|-----------|
| - для песчаного                                | - 60 мм;  |
| - для шлакового, гравийного и щебёночного      | - 80 мм;  |
| - для бетонного в жилых и общественных зданиях | - 80 мм;  |
| - для бетонного в производственных помещениях  | - 100 мм. |

7.2.6 Полы на грунте в помещениях с нормируемой температурой внутреннего воздуха, расположенные выше отсстки здания или ниже ее, не более, чем на 0,5 м, должны быть утеплены в зоне примыкания пола к наружным стенам или стенам, отделяющим отапливаемые помещения от неотапливаемых на ширину 0,8 м путем укладки по грунту слоя утеплителя. Толщина утеплителя определяется из того условия, что термического сопротивления слоя утеплителя должно быть не менее термического сопротивления наружной стены.

						<b>ООО «Торговый Дом «СеверСпецКомплект» М24.6/2010-ПЗ</b>	Лист
Изм.	Кол. уч.	Лист	№ док.	Подпись	Дата		61

7.2.7 Не допускается применять в качестве основания под полы торф, чернозем и другие растительные грунты, а также слабые грунты с модулем деформации менее 5 МПа. При наличии в основании под полы данных грунтов, необходимо произвести их замену на малосжимаемые грунты на толщину, определяемую расчетом. Насыпные грунты и естественные грунты с нарушенной структурой должны быть предварительно уплотнены до степени, соответствующей требованиям СНиП 3.02.01 (таблица 8).

7.2.8 При расположении низа подстилающего слоя в зоне опасного капиллярного поднятия грунтовых вод следует предусматривать одну из следующих мер:

- понижение горизонта грунтовых вод;
- повышение уровня пола методом устройства грунтовых подушек из крупнозернистых песков, щебня или гравия;
- при бетонном подстилающем слое применение гидроизоляции для защиты от грунтовых вод согласно СП 29.13330.2011.

7.2.9 При размещении зданий и сооружений на участках с пучинистыми грунтами необходимо исключить деформации пучения.

7.2.10 Нескальное грунтовое основание под бетонный подстилающий слой должно быть предварительно укреплено щебнем или гравием, утопленным на глубину не менее 40 мм.

### **7.3 Пол П2 на перекрытии над неотапливаемым подвалом или проветриваемым подпольем**

7.3.1 Для предотвращения теплопотерь в уровне пола в помещениях над проездами или неотапливаемыми подвалами следует предусматривать утепление из плит или блоков пеностекла FOAMGLAS® марок T4+, S3 или F.

7.3.2 Теплоизоляционные плиты или блоки пеностекла FOAMGLAS® следует приклеивать на всю поверхность плиты перекрытия над проездом или неотапливаемым подвалом горячей битумной мастикой или специальным холодным клеем. Стыки плит или блоки пеностекла FOAMGLAS® должны быть полностью заполнены мастикой. Не допускается оставлять зазоры между плитами теплоизоляции.

7.3.3 Для предотвращения размораживания грунтов под фундаментом здания при строительстве в районах Крайнего севера и вечной мерзлоты следует предусматривать проветриваемые подполья, размеры которых зависят от типа ограждающих конструкций стен в цокольной части (кирпичные, бетонные и т.д.) и температурно-влажностного режима внутренних помещений.

						<b>ООО «Торговый Дом «СеверСпецКомплект» М24.6/2010-ПЗ</b>	Лист
							62
Изм.	Кол. уч.	Лист	№ док.	Подпись	Дата		

7.3.4 Высота проветриваемого подполья от поверхности спланированного грунта до низа плит перекрытия должна быть не менее 0,6 м. В пределах подполья не должно быть балок высотой более 1/3 высоты подполья. Размещение в подполье инженерных сетей и труб для транспортировки хладагента не допускается.

Образование конденсата на поверхности перекрытия не допускается.

Толщина защитного слоя несущих железобетонных конструкций перекрытия над проветриваемым подпольем должна быть не менее 20 мм со стороны подполья.

#### **7.4 Пол на междуэтажных перекрытиях по железобетонному (П3) или деревянному (П4) основанию**

7.4.1 В полах по железобетонному перекрытию плиты пеностекла FOAMGLAS® укладывают на предварительно выровненную песком поверхность.

7.4.2 Блоки пеностекла FOAMGLAS® укладывают по выровненной самовыравнивающимся раствором поверхности с полным приклеиванием их к основанию с помощью клея PC® 56 и склеивают плиты между собой. Наружную поверхность плит пеностекла FOAMGLAS® обмазывают этим же клеем PC® 56 или PC® 74 A2 толщиной 1 мм, затем укладывают слой полиэтиленовой пленки и выполняют стяжку.

7.4.3 Стыки между блоками или плитами пеностекла FOAMGLAS® должны быть заполнены клеем PC® 56.

7.4.4 Плиты или блоки пеностекла FOAMGLAS® следует укладывать вплотную друг к другу. Не допускается оставлять зазоры в местах стыковки плит или блоков.

7.4.5 Плиты или блоки пеностекла FOAMGLAS® укладывают по деревянному основанию («черновому» полу) насухо, либо со сплошным приклеиванием клеем PC® 56 к подкладочному слою из рулонного битумно-полимерного материала армированного полиэстером, прибитого. Стыки между плитами и обработку наружной поверхности плит выполняют в соответствии с 7.4.3 и 7.4.4.

#### **7.5 Пол на грунте (П5) или на междуэтажных перекрытиях из железобетона (П6) с устройством системы обогрева или охлаждения**

7.5.1 Обогреваемые полы предусматривают в зоне хождения людей босыми ногами по покрытию пола из керамической плитки, паркета или ламината, например, обходные дорожки по периметру чаши бассейна (кроме открытых бассейнов), в

						<b>ООО «Торговый Дом «СеверСпецКомплект» М24.6/2010-ПЗ</b>	Лист
							63
Изм.	Кол. уч.	Лист	№ док.	Подпись	Дата		

разделках и душевых. Средняя температура поверхности пола должна от плюс 21 °С до плюс 23 °С. В полах по железобетонному перекрытию плиты или блоки пеностекла FOAMGLAS® укладывают на предварительно выровненную песком или самовыравнивающимся раствором поверхность.

7.5.2 Охлаждаемые полы применяют при строительстве катков с искусственным льдом.

Охлаждающую плиту выполняют из бетона классом по прочности на сжатие В 12,5 и морозостойкостью F75 толщиной 140 мм. Теплоизоляционный слой в данном случае защищают гидроизоляцией, по которой устраивают выравнивающую стяжку под охлаждаемую плиту.

Между охлаждающей плитой и нижележащей теплоизоляцией по выравнивающей стяжке выполняют слой скольжения, например, из рубероида, алюминиевой фольги и т.п., и помещенного между ними слоя из материалов, обладающих малым коэффициентом трения (порошкообразный графит, тальк и т.п.) толщиной не менее 5 мм.

Пересечение конструкции охлаждающей плиты инженерными коммуникациями (кроме холодильных труб) не допускается.

## 7.6 Пол на грунте (П7) или на междуэтажных перекрытиях из железобетона (П8) для промышленных зданий

7.6.1 Тип покрытия и марку пеностекла FOAMGLAS® для полов промышленного назначения принимают в зависимости от механических нагрузок на пол.

7.6.2 В зависимости от вида производственной деятельности к полам предъявляются повышенные требования в соответствии со СП 29.13330.2011 по безыскровости, антистатичности, беспыльности, ровности, износоустойчивости, теплоусвоению, звукоизолирующей способности и скользкости.

7.6.3 Укладку теплоизоляционных плит выполняют в соответствии с разделом 7.4.

## 8 Потолки

8.1 В помещениях с повышенными требованиями к температурно-влажностному режиму, например, в бассейнах, в холодильниках, в сыроварнях, в отапливаемых подвалах и т.п., в качестве теплоизоляционных материалов для потолков применяют блоки FOAMGLAS® T4+ или W+F.

						<b>ООО «Торговый Дом «СеверСпецКомплект» М24.6/2010-ПЗ</b>	Лист
							64
Изм.	Кол. уч.	Лист	№ док.	Подпись	Дата		

В качестве клеевого состава для закрепления блоков пеностекла FOAMGLAS® к потолку применяют клей PC® 56, PC® 74A2 или PC® 88, для дополнительного крепления используют Анкеры F для скрытого крепления или тарельчатые дюбели.

Количество Анкеров F устанавливают расчетом из условия, что расчетная нагрузка на один анкер должна составлять не менее 250 – 260 (25 – 26) Н (кгс). С



**Рисунок 8.1** Общий вид приклеивания  
блоков пеностекла FOAMGLAS®  
к потолку

учетом данного условия для потолка принимают не менее 4 анкеров на 1 м<sup>2</sup> поверхности потолка (т.е. 1 крепеж на блок).

8.2 Установку и крепление блоков пеностекла FOAMGLAS® к потолку выполняют в соответствии с 5.2 – 5.16 (рисунок 8.1).

8.3 Потолки оштукатуривают смесью PC® 164, PC® 74A2 или гипсовыми штукатурками в соответствии с разделом 5.1.3. Штукатурку армируют щелочестойким стекловолоконным

материалом, например PC® 150, который втапливают в штукатурный состав. Затем оштукатуренную поверхность покрывают декоративными составами с последующей покраской.

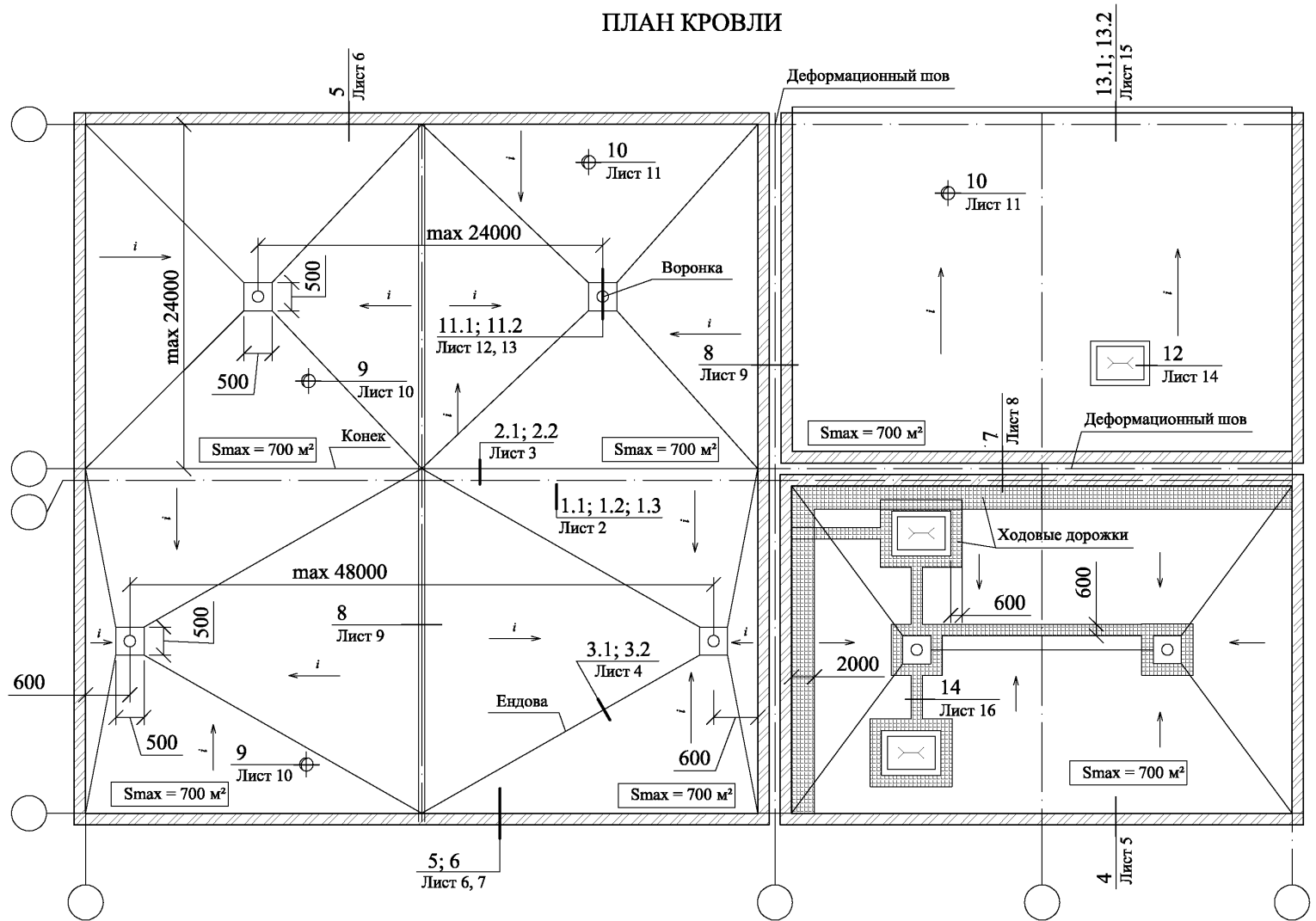
						<b>ООО «Торговый Дом «СеверСпецКомплект» М24.6/2010-ПЗ</b>	Лист
							65
Изм.	Кол. уч.	Лист	№ док.	Подпись	Дата		

РАЗДЕЛ 1

**НЕЭКСПЛУАТИРУЕМОЕ ПОКРЫТИЕ КРОВЛИ  
ПО ОСНОВАНИЮ ИЗ ПРОФИЛИРОВАННОГО НАСТИЛА**



# ПЛАН КРОВЛИ



## ПЛАН КРОВЛИ

ООО "Торговый Дом  
"СеверСпецКомплект"  
М24,6/2010 - 1

Зам. ген. дир. Гликин С.М.

Рук. отд. Воронин А.М.

С.н.с. Пешкова А.В.

Неэксплуатируемое покрытие  
по основанию из профлированного  
настила

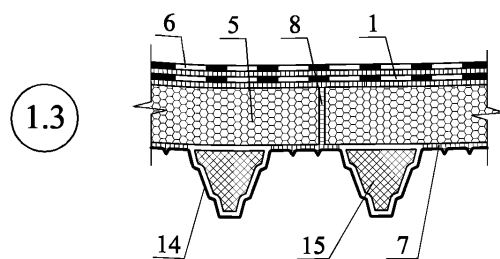
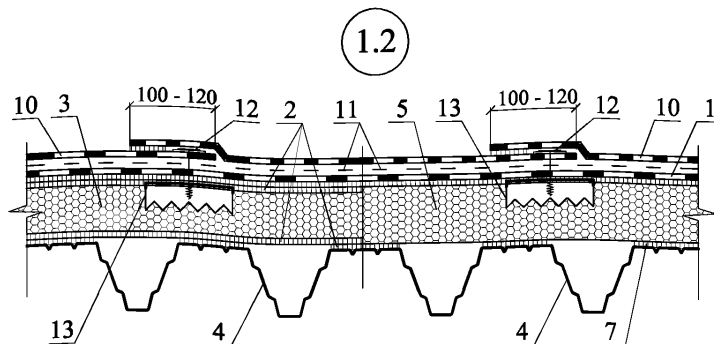
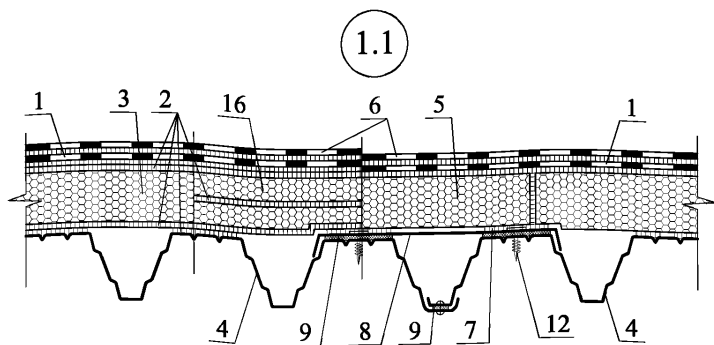
Студия Лист Листов

МП 1

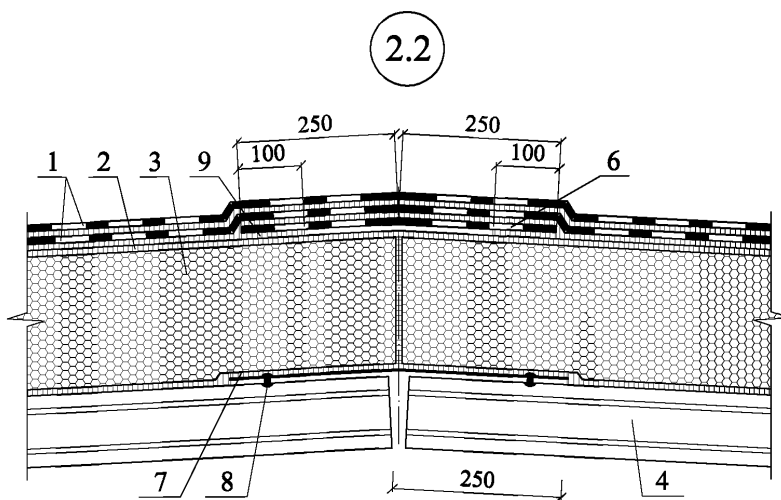
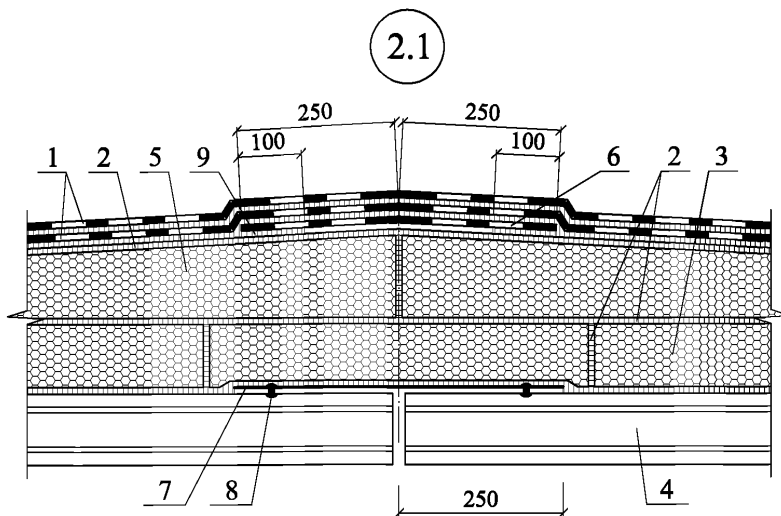
Листов 16

ОАО ИНПИПРОМДАНДИЙ  
г. Москва 2011 г.



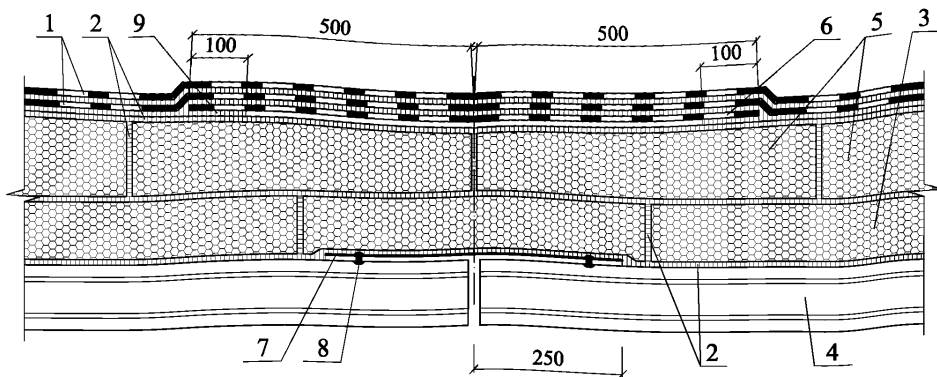


1 - нижний слой водоизоляционного ковра из наплавляемого рулонного битумно-полимерного материала; 2 - горячая битумная мастика; 3 - блоки пеностекла FOAMGLAS® T4+; 4 - несущий профнастил; 5 - плиты пеностекла FOAMGLAS® READ YBOARD T4+ ; 6 - верхний слой водоизоляционного ковра из наплавляемого рулонного битумно-полимерного материала с крупнозернистой посыпкой или из содержащих кашированную подложку ТПО-мембраны или ПВХ-мембраны; 7 - клей РС® 11, РС® 88; 8 - нацельник из оцинкованной кровельной стали; 9 - уплотняющая прокладка; 10 - водоизоляционный слой из полимерного рулонного материала; 11 - разделительный слой из геотекстиля плотностью не менее 100 г/м<sup>2</sup>; 12 - самонарезающий винт; 13 - закладная деталь - металлическая зубчатая пластина; 14 - акустический профилированный настил; 15 - минераловатный утеплитель, обернутый в полиэтиленовую пленку; 16 - уклонообразующий слой из клиновидных блоков пеностекла FOAMGLAS® TAPERED T4+

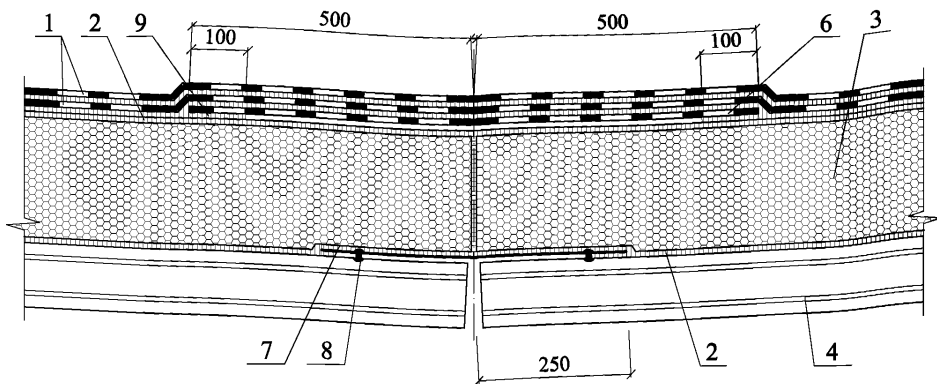


1 - водоизоляционный ковер из двух слоев наплавляемого битумно-полимерного материала с верхним слоем с крупнозернистой посыпкой; 2 - горячая битумная мастика; 3 - блоки пеностекла FOAMGLAS® T4+; 4 - несущий профнастил; 5 - клиновидные блоки пеностекла FOAMGLAS® TAPERED T4+; 6 - дополнительный слой водоизоляционного ковра из наплавляемого битумно-полимерного материала; 7 - оцинкованный стальной лист толщиной 0,8 мм; 8 - комбинированная заклепка или самонарезающий винт; 9 - приклейка по кромкам рулонного материала

3.1

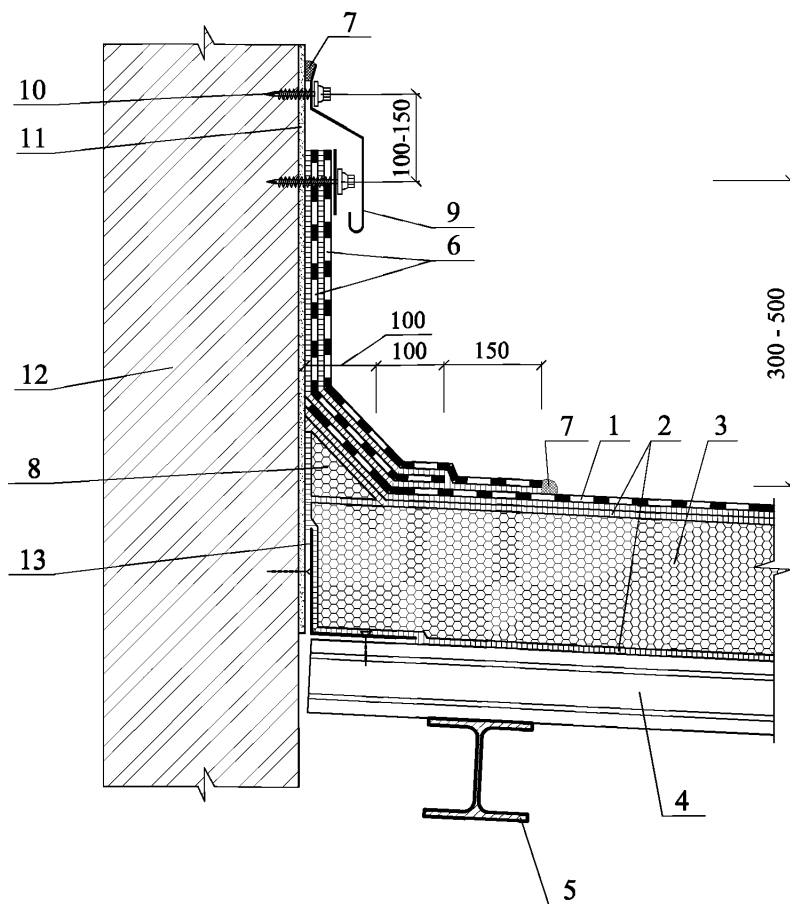


3.2

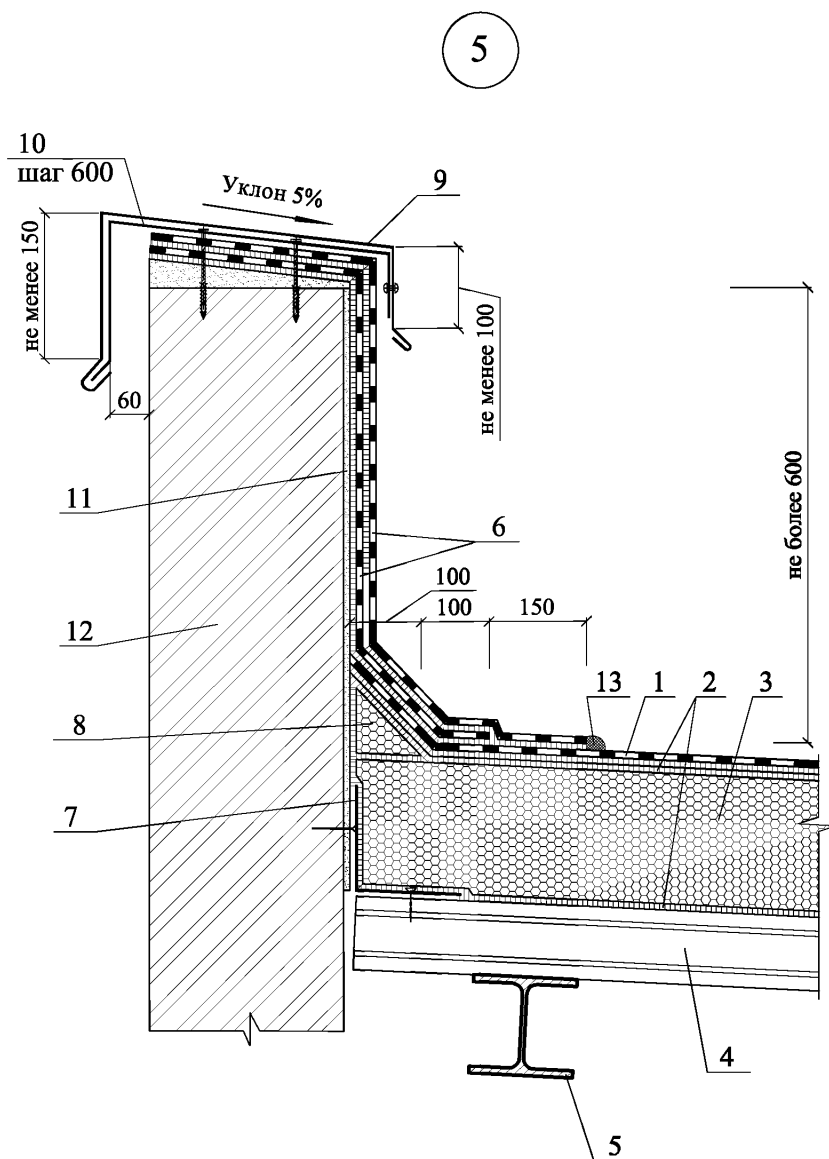


1 - водоизоляционный ковер из двух слоев наплавляемого битумно-полимерного материала с верхним слоем с крупнозернистой посыпкой; 2 - горячая битумная мастика; 3 - блоки пеностекла FOAMGLAS® T4+; 4 - несущий профнастил; 5 - клиновидные блоки пеностекла FOAMGLAS® TAPERED T4+; 6 - дополнительный слой водоизоляционного ковра из наплавляемого битумно-полимерного материала с приклейкой по кромкам; 7 - оцинкованный стальной лист толщиной 0,8 мм; 8 - комбинированная заклепка или самонарезающий винт; 9 - приклейка по кромкам рулонного материала

4

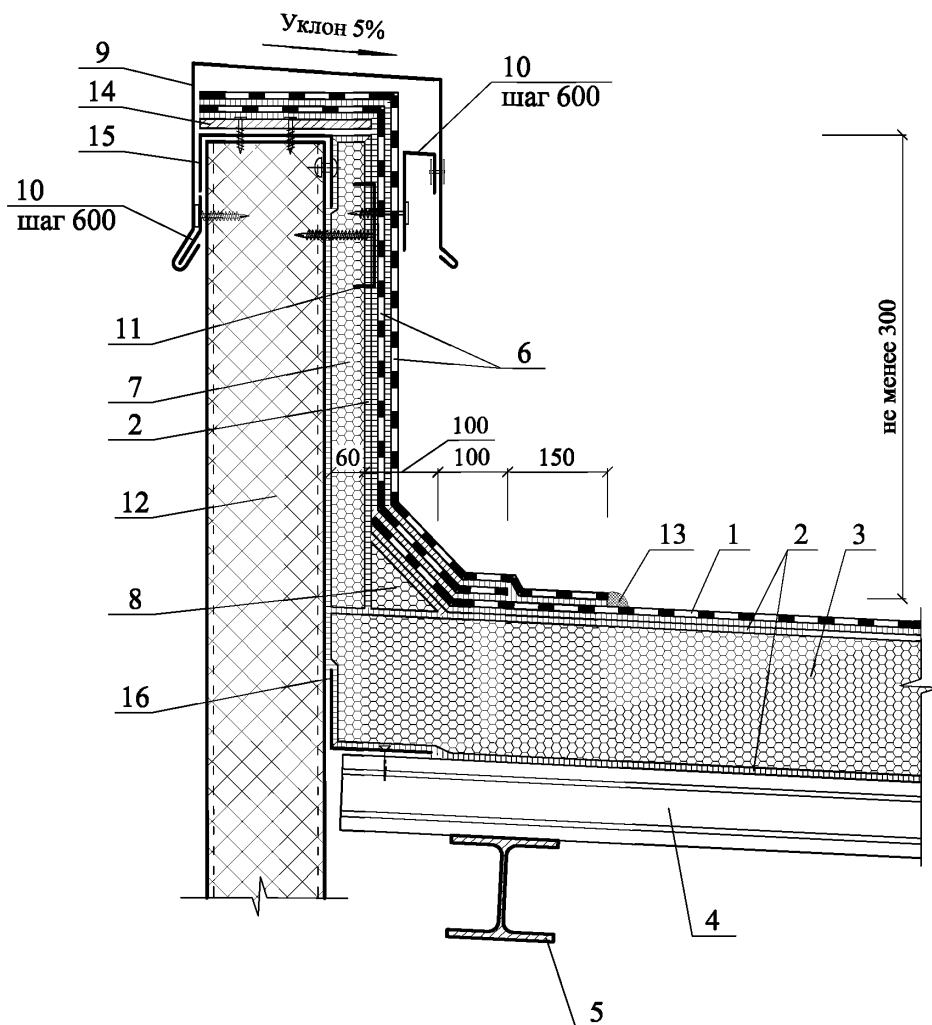


1 - водоизоляционный ковер из двух слоев наплавленного битумно-полимерного материала с верхним слоем с крупнозернистой посыпкой; 2 - горячая битумная мастика; 3 - блоки пеностекла FOAMGLAS® T4+; 4 - несущий профнастил; 5 - прогон; 6 - дополнительные слои водоизоляционного ковра; 7 - герметизирующая мастика; 8 - наклонный бортик из пеностекла FOAMGLAS® T4+; 9 - фартук из оцинкованной кровельной стали толщиной 0,8 мм; 10 - саморез с шагом 200 мм; 11 - штукатурка стены; 12 - парапет высотой более 600 мм; 13 - уголок из оцинкованной кровельной стали

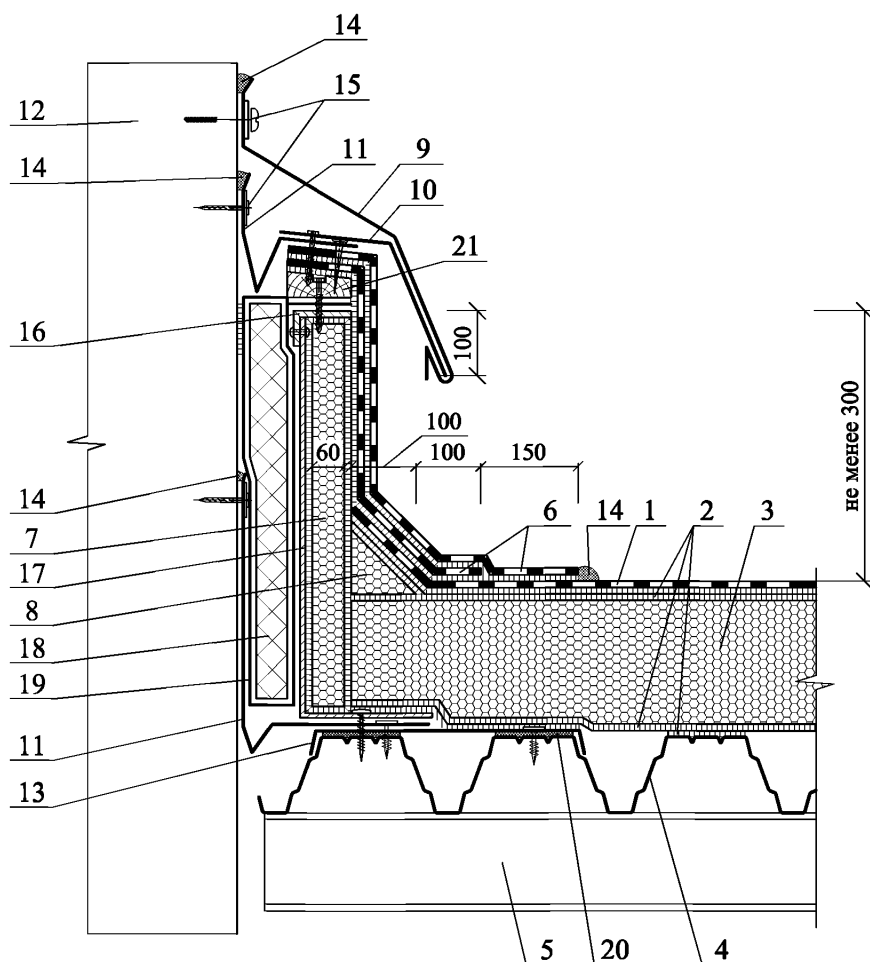


1 - водоизоляционный ковер из двух слоев наплавляемого битумно-полимерного материала с верхним слоем с крупнозернистой посыпкой; 2 - горячая битумная мастика; 3 - блоки пеностекла FOAMGLAS® T4+; 4 - несущий профнастил; 5 - прогон; 6 - дополнительный слой водоизоляционного ковра; 7 - уголок из оцинкованной кровельной стали; 8 - наклонный бортик из пеностекла FOAMGLAS® T4+; 9 - защитный фартук из оцинкованной кровельной стали толщиной 0,8 мм; 10 - костыль из стальной полосы 4x40 мм с шагом 600 мм; 11 - штукатурка стены; 12 - парапет высотой не более 600 мм; 13 - герметизирующая мастика

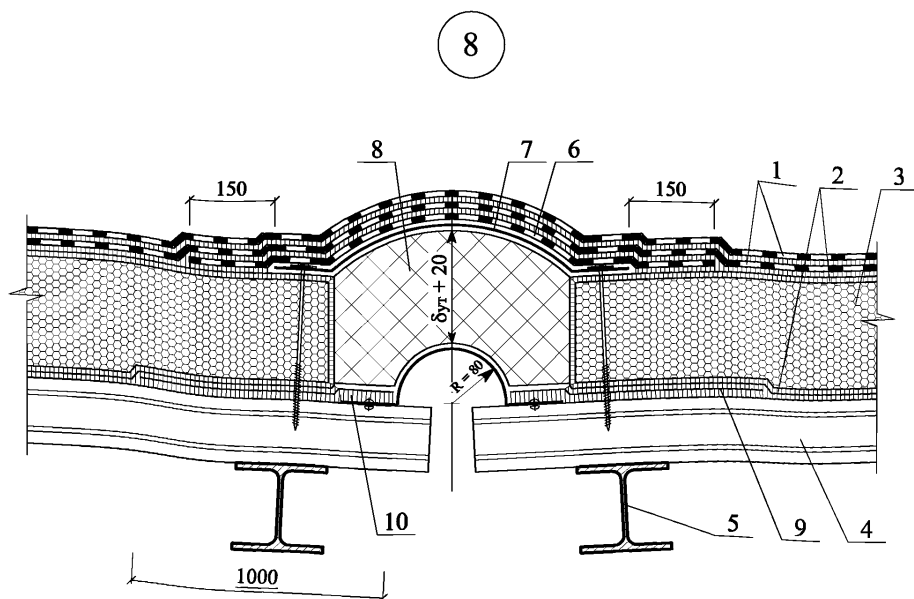
6



1 - водоизоляционный ковер из двух слоев наплавляемого битумно-полимерного материала с верхним слоем с крупнозернистой посыпкой; 2 - горячая битумная мастика; 3 - блоки пеностекла FOAMGLAS® T4+; 4 - несущий профнастил; 5 - прогон; 6 - дополнительный слой водоизоляционного ковра; 7 - дополнительный слой теплоизоляции из блоков пеностекла FOAMGLAS® T4+; 8 - наклонный бортик из пеностекла FOAMGLAS® T4+; 9 - защитный фартук из оцинкованной кровельной стали толщиной 0,8 мм; 10 - костыль из стальной полосы 4x40 мм с шагом 600 мм; 11 - закладная деталь - металлическая зубчатая пластина 150x150; 12 - парапет высотой не более 600 мм; 13 - герметизирующая мастика; 14 - плоский хризотилцементный лист или ЦСП; 15 - жесткий профиль; 16 - нащельник из оцинкованной кровельной стали

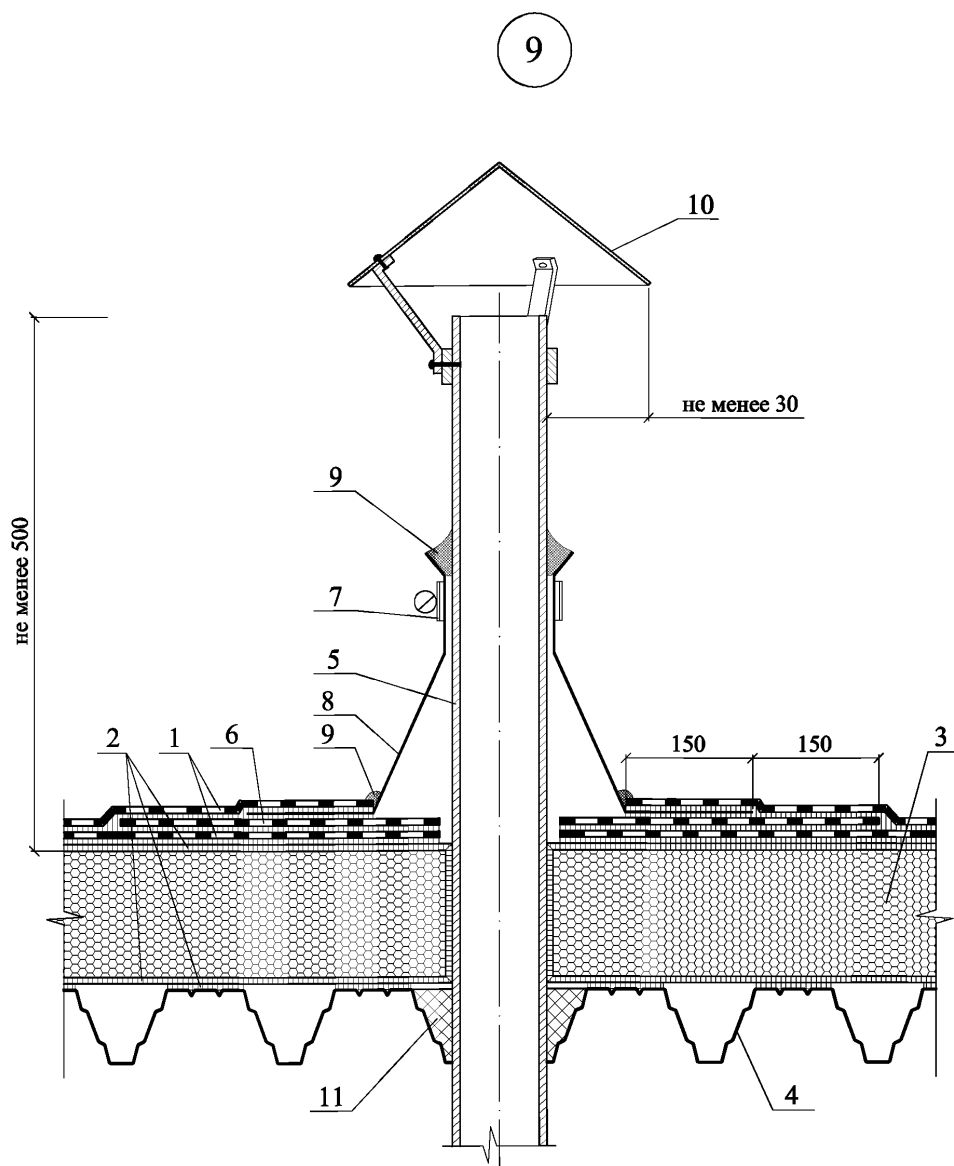


1 - водоизоляционный ковер из двух слоев наплавляемого битумно-полимерного материала с верхним слоем с крупнозернистой посыпкой; 2 - горячая битумная мастика; 3 - блоки пеностекла FOAMGLAS® T4+; 4 - несущий профнастил; 5 - прогон; 6 - дополнительный слой водоизоляционного ковра; 7 - дополнительный слой теплоизоляции из блоков пеностекла FOAMGLAS® T4+; 8 - наклонный бортик из пеностекла FOAMGLAS® T4+; 9 - защитный фартук из оцинкованной кровельной стали толщиной 0,8 мм; 10 - костыль из стальной полосы 4x40 мм с шагом 600 мм; 11 - компенсатор из оцинкованной кровельной стали толщиной 0,8 мм; 12 - стена; 13 - нащельник из оцинкованной кровельной стали; 14 - герметизирующая мастика; 15 - саморез с шагом 200 мм; 16 - профиль из оцинкованной стали; 17 - профиль из оцинкованной стали толщиной не менее 3 мм; 18 - сжимаемый утеплитель, обернутый в пароизоляционную пленку; 19 - пароизоляционная пленка; 20 - уплотняющая прокладка; 21 - антисептированная доска

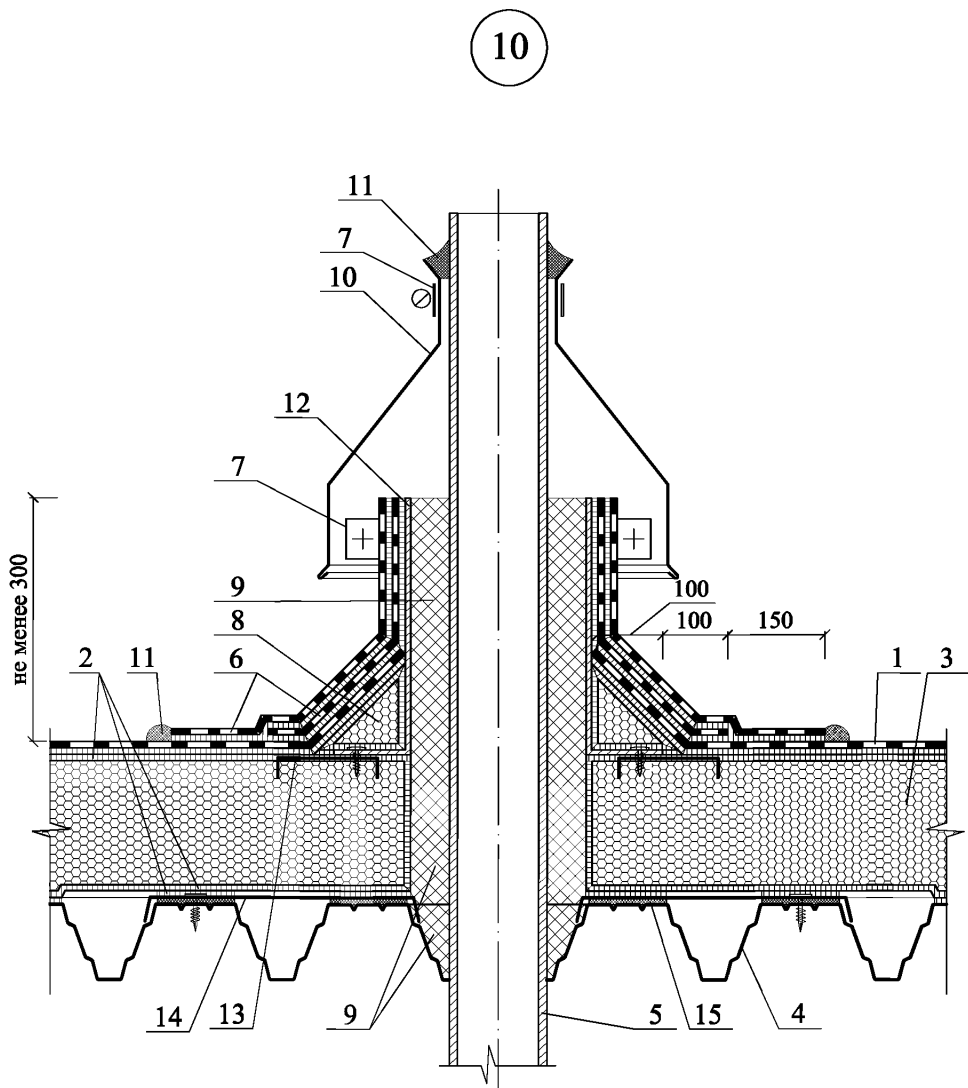


1 - водоизоляционный ковер из двух слоев наплавляемого битумно-полимерного материала с верхним слоем с крупнозернистой посыпкой; 2 - горячая битумная мастика; 3 - блоки пеностекла FOAMGLAS® T4+; 4 - несущий профнастил; 5 - прогон; 6 - дополнительный слой водоизоляционного ковра, уложенный насухо и приклеенный по кромкам; 7 - выкружка из оцинкованной кровельной стали толщиной 0,8 мм; 8 - сжимаемый утеплитель; 9 - прокладочный рулонный битуминозный материал; 10 - компенсатор из оцинкованной кровельной стали толщиной 1,5 мм



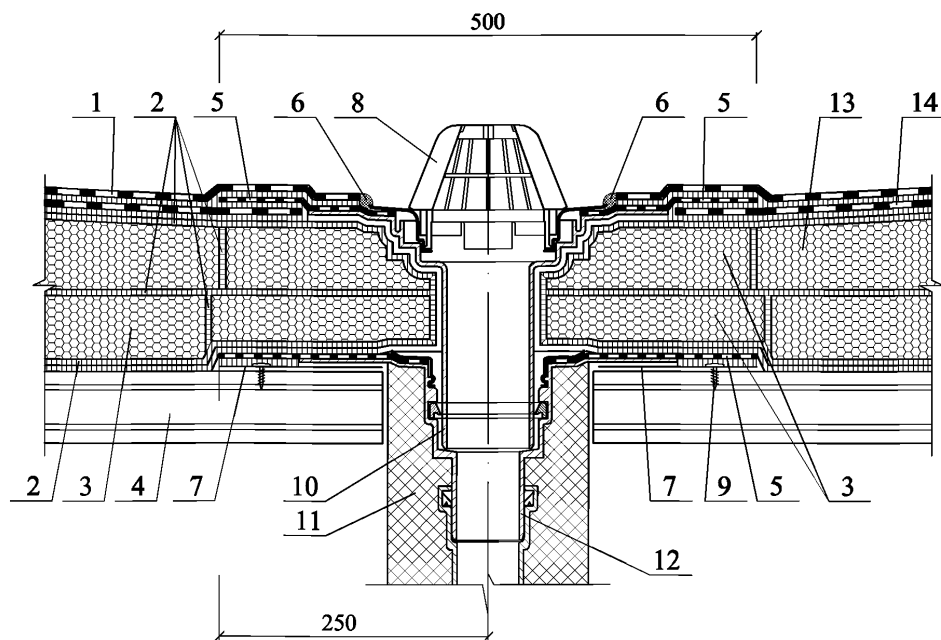


1 - водоизоляционный ковер из двух слоев наплавленного битумно-полимерного материала с верхним слоем с крупнозернистой посыпкой; 2 - горячая битумная мастика; 3 - блоки пеностекла FOAMGLAS® T4+; 4 - несущий профнастил; 5 - "холодная" труба; 6 - дополнительный слой водоизоляционного ковра; 7 - обжимной хомут из оцинкованной кровельной стали; 8 - колпак из ЭПДМ резины на горячей мастике; 9 - герметизирующая мастика; 10 - колпак из оцинкованной кровельной стали; 11 - заглушка из строительной пены или минеральной ваты

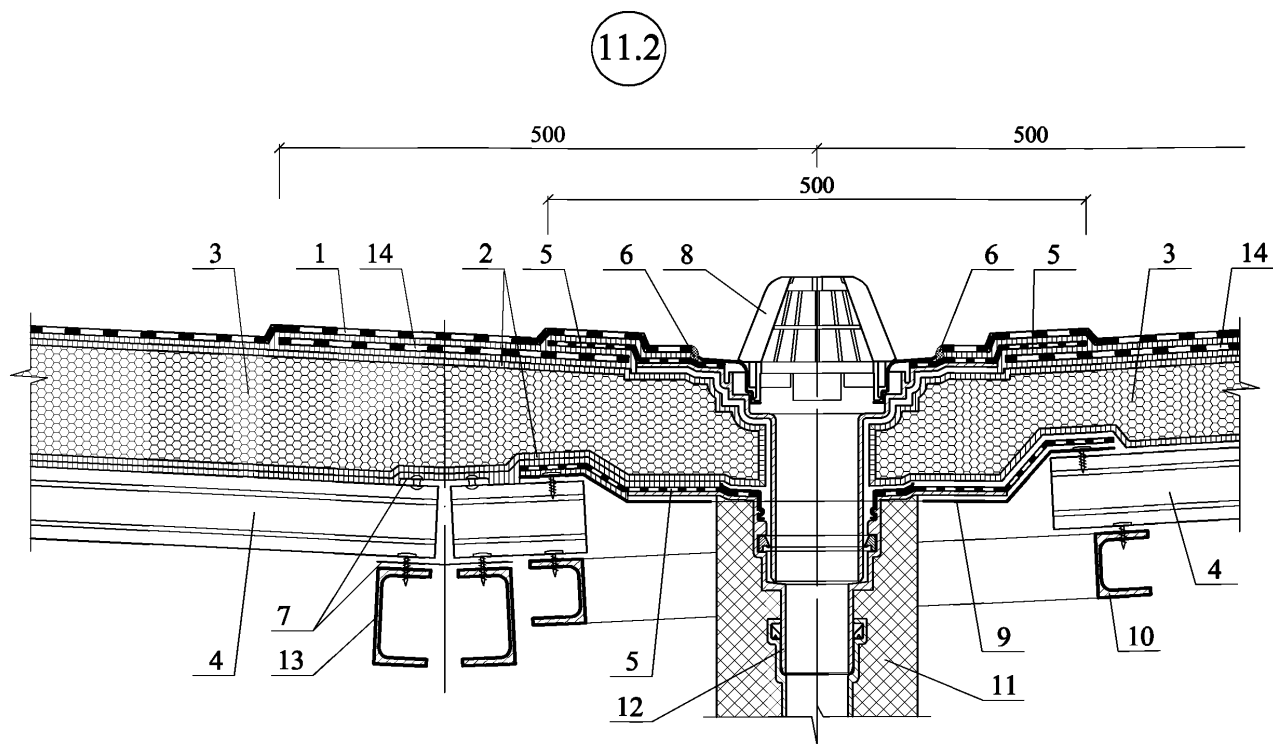


1 - водоизоляционный ковер из двух слоев наплавляемого битумно-полимерного материала с верхним слоем с крупнозернистой посыпкой; 2 - горячая битумная мастика; 3 - блоки пеностекла FOAMGLAS® T4+; 4 - несущий профнастил; 5 - "горячая" труба; 6 - дополнительный слой водоизоляционного ковра; 7 - обжимной хомут из оцинкованной кровельной стали; 8 - наклонный бортик из пеностекла FOAMGLAS® T4+; 9 - сжимаемый утеплитель; 10 - защитный фартук из оцинкованной кровельной стали толщиной 0,8 мм; 11 - герметизирующая мастика; 12 - короб из оцинкованной стали толщиной не менее 3 мм; 13 - закладная деталь - металлическая зубчатая пластина 150x150; 14 - нащельник из оцинкованной кровельной стали; 15 - уплотняющая прокладка

11.1



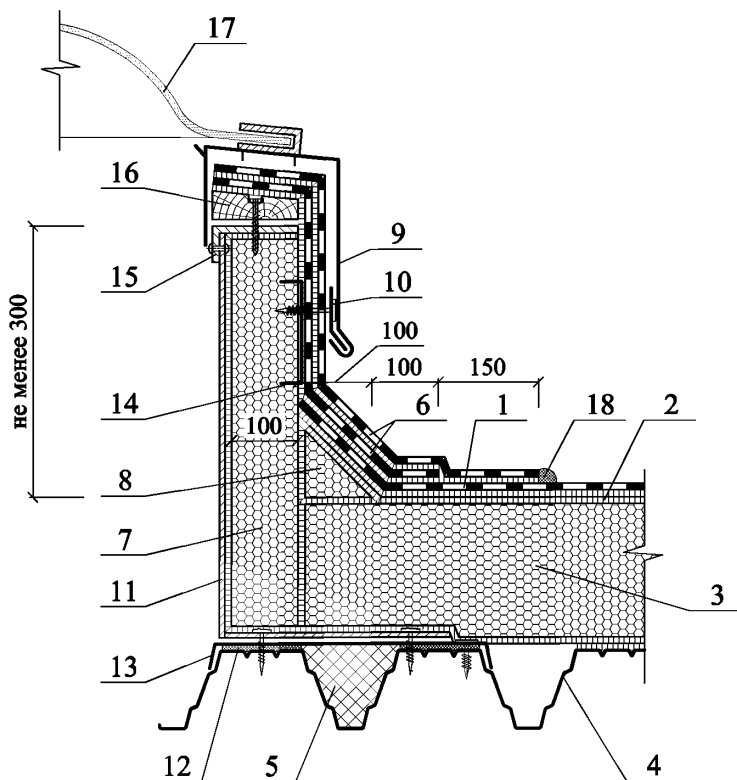
1 - водоизоляционный ковер из двух слоев наплавленного битумно-полимерного материала с верхним слоем с крупнозернистой посыпкой; 2 - горячая битумная мастика; 3 - блоки пеностекла FOAMGLAS® T4+; 4 - несущий профнастил; 5 - фартук из рулонного битумно-полимерного материала; 6 - герметизирующая мастика; 7 - лист из оцинкованной кровельной стали толщиной не менее 1,5 мм; 8 - листвоуловитель водосточной воронки; 9 - саморез; 10 - надставной элемент водосточной воронки; 11 - утепление вокруг водосточной воронки; 12 - водосточная воронка; 13 - клиновидные блоки пеностекла FOAMGLAS® TAPERED T4+; 14 - дополнительный слой водоизоляционного ковра



1 - водоизоляционный ковер из двух слоев наплавляемого битумно-полимерного материала с верхним слоем с крупнозернистой посышкой; 2 - горячая битумная мастика; 3 - блоки пеностекла FOAMGLAS® T4+; 4 - несущий профнастил; 5 - фартук из рулонного битумно-полимерного материала; 6 - герметизирующая мастика; 7 - лист из

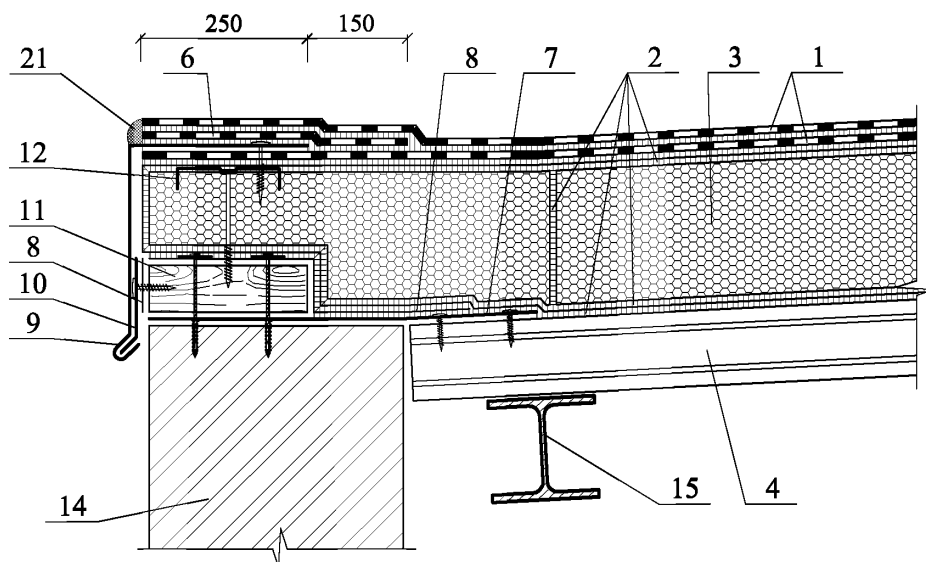
оцинкованной кровельной стали толщиной не менее 0,8 мм; 8 - литьеуловитель водосточной воронки; 9 - стальной поддон; 10 - дополнительный прогон; 11 - утепление вокруг водосточной воронки; 12 - водосточная воронка; 13 - прогон; 14 - дополнительный слой водоизоляционного ковра

12

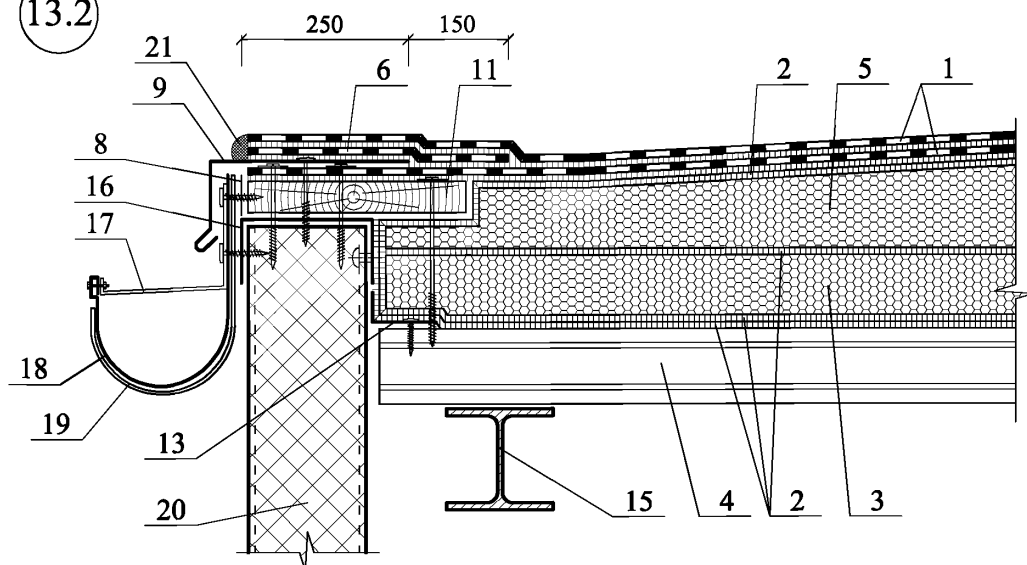


1 - водоизоляционный ковер из двух слоев наплавляемого битумно-полимерного материала с верхним слоем с крупнозернистой посыпкой; 2 - горячая битумная мастика; 3 - блоки пеностекла FOAMGLAS® T4+; 4 - несущий профнастил; 5 - заглушка из минеральной ваты; 6 - дополнительный слой водоизоляционного ковра; 7 - дополнительный слой теплоизоляции из блоков пеностекла FOAMGLAS® T4+; 8 - наклонный бортик из пеностекла FOAMGLAS® T4+; 9 - защитный фартук из оцинкованной кровельной стали толщиной 0,8 мм; 10 - костыль из стальной полосы 4x40 мм с шагом 600 мм; 11 - профиль из оцинкованной стали толщиной не менее 3 мм; 12 - уплотняющая прокладка; 13 - нащельник из оцинкованной кровельной стали; 14 - закладная деталь - металлическая зубчатая пластина 150x150; 15 - профиль из оцинкованной стали; 16 - антисептированная доска; 17 - зенитный фонарь; 18 - герметизирующая мастика

13.1

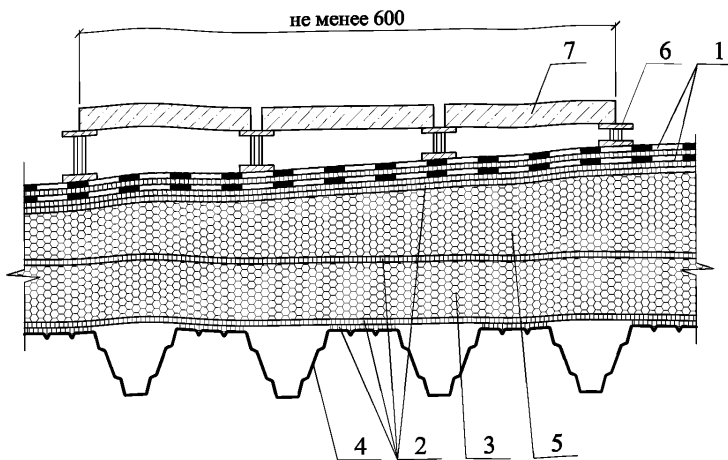


13.2

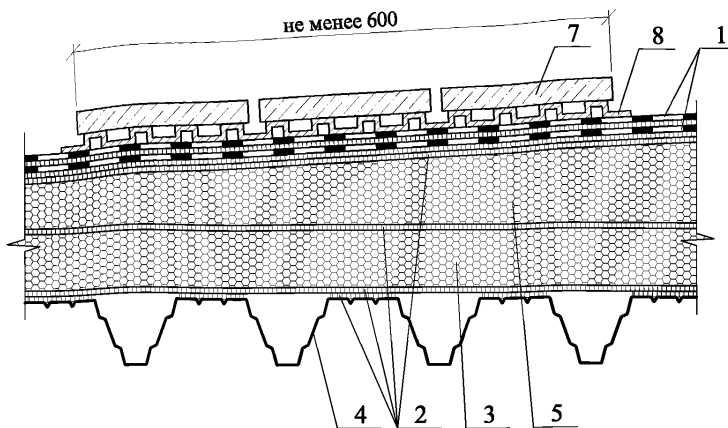


1 - водоизоляционный ковер из двух слоев наплавляемого битумно-полимерного материала с верхним слоем с крупнозернистой посыпкой; 2 - горячая битумная мастика; 3 - блоки пеностекла FOAMGLAS® T4+; 4 - несущий профнастил; 5 - клиновидные блоки пеностекла FOAMGLAS® TAPERED T4+; 6 - дополнительный слой водоизоляционного ковра из наплавляемого битумно-полимерного материала; 7 - оцинкованный стальной лист толщиной 0,8 мм; 8 - прокладочный рулонный битуминозный материал; 9 - защитный фартук из оцинкованной кровельной стали толщиной 0,8 мм; 10 - костыль из стальной полосы 4x40 мм с шагом 600 мм; 11 - антисептированная доска; 12 - закладная деталь - металлическая зубчатая пластина 150x150; 13 - нащельник; 14 - стена; 15 - прогон; 16 - жесткий профиль; 17 - скоба наружного водосточного желоба с шагом 300 - 900 мм; 18 - металлический желоб наружного водостока; 19 - кронштейн с шагом 300 - 900 мм; 20 - СЭНДВИЧ-панель; 21 - герметизирующая мастика

14.1



14.2



1 - водоизоляционный ковер из двух слоев наплавляемого битумно-полимерного материала с верхним слоем с крупнозернистой посыпкой; 2 - горячая битумная мастика; 3 - блоки пеностекла FOAMGLAS® T4+; 4 - несущий профнастил; 5 - клиновидные блоки пеностекла FOAMGLAS® TAPERED T4+; 6 - регулируемые опоры под плитку; 7 - бетонные плитки для ходовых дорожек; 8 - дренажная система из высокоплотного полиэтилена

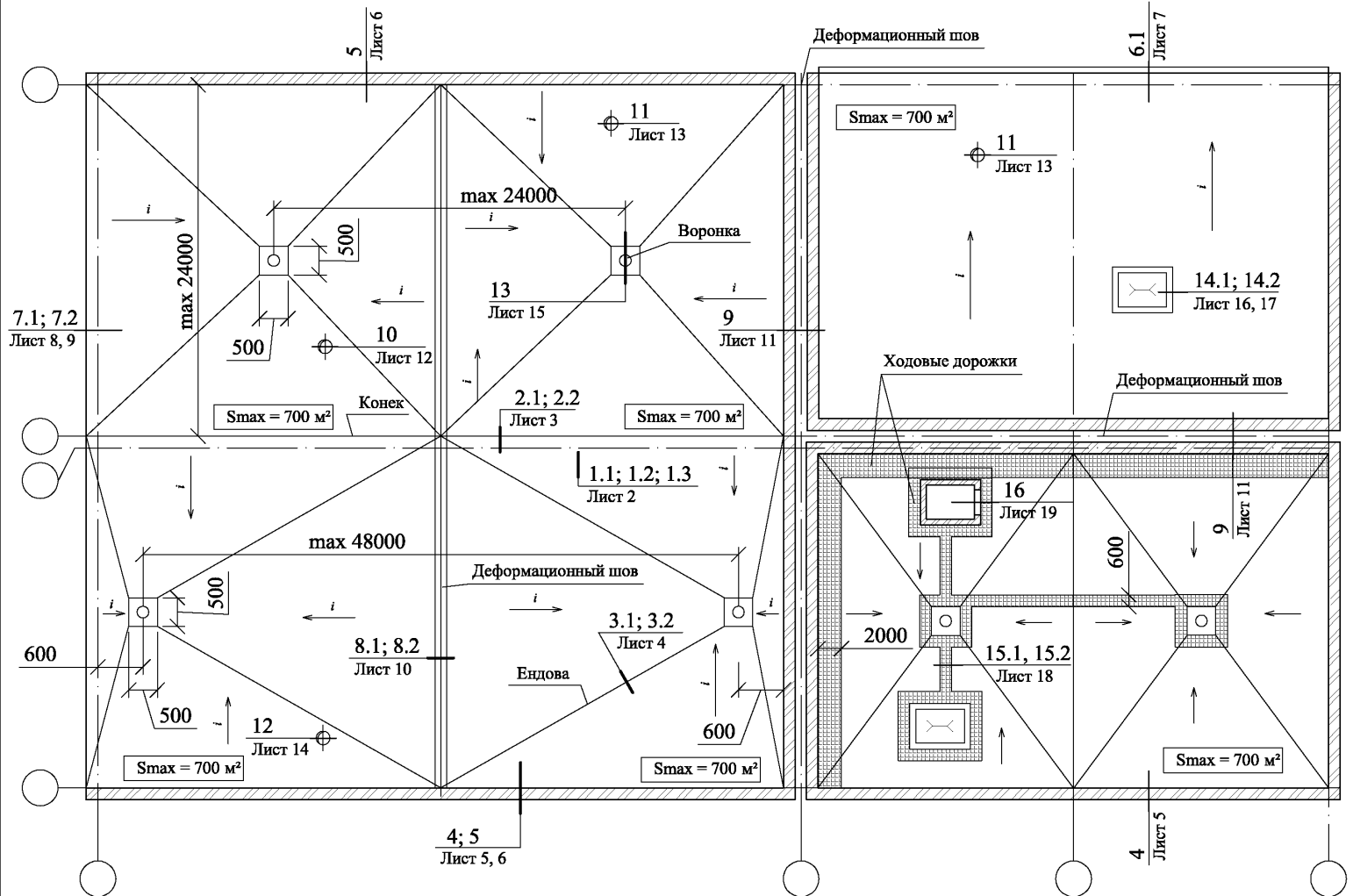
РАЗДЕЛ 2

**НЕЭКСПЛУАТИРУЕМОЕ ПОКРЫТИЕ  
ПО ЖЕЛЕЗОБЕТОННОМУ ОСНОВАНИЮ**





# ПЛАН КРОВЛИ



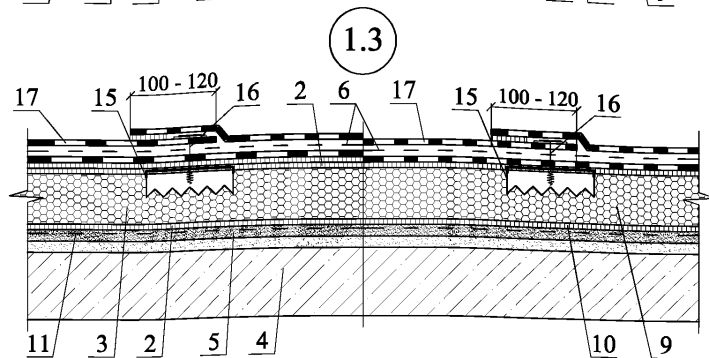
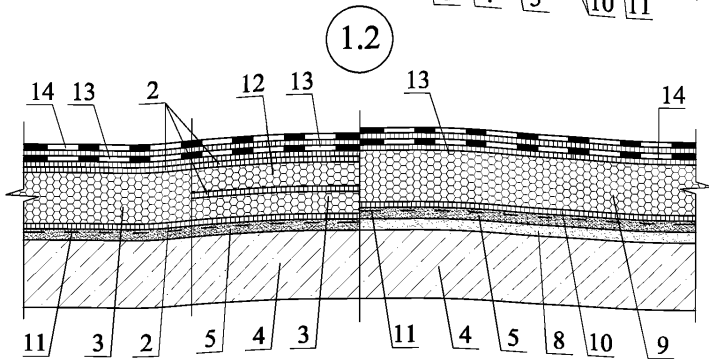
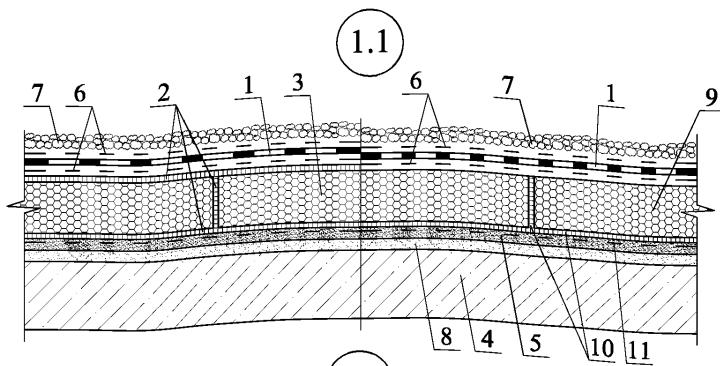
## ПЛАН КРОВЛИ

ООО "Торговый Дом  
"СеверСпецКомплект"  
М24.6/2010 - 2

Зам. ген. дир. Гликин С.М.  
Рук. отд. Воронин А.М.  
С.н.с. Пешкова А.В.

Неэксплуатируемое покрытие  
по железобетонному основанию

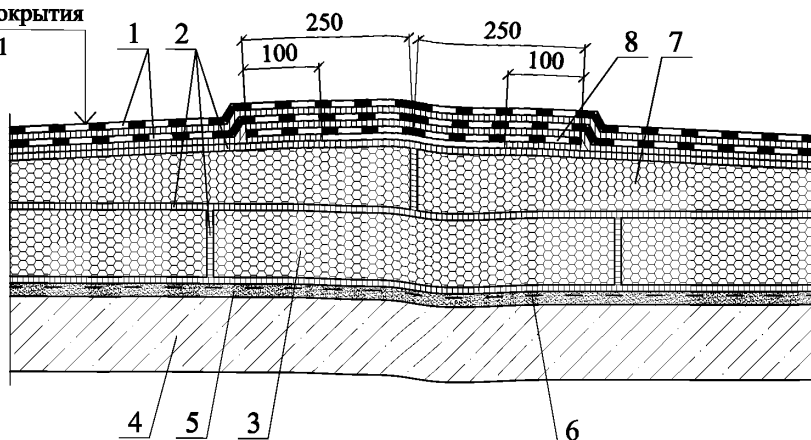
Студия	Лист	Листов
МП	1	19
ОАО ИНПИПРОМДАНДИЙ г. Москва 2011 г.		



1 - водоизоляционный ковер из одного слоя полимерного рулонного материала, уложенного насухо; 2 - горячая битумная мастика; 3 - блоки пеностекла FOAMGLAS® T4+; 4 - железобетонные плиты покрытия; 5 - выравнивающая стяжка из цементно-песчаного раствора или затирка; 6 - разделительный слой из геотекстиля плотностью не менее 100 г/м<sup>2</sup>; 7 - пригруз из гравия или бетонных плиток; 8 - уклонообразующий слой из цементно-песчаного раствора или легкого бетона; 9 - плиты пеностекла FOAMGLAS® READY BOARD T4+; 10 - клей PC® 56 или PC® 500; 11 - праймер; 12 - уклонообразующий слой из клиновидных блоков пеностекла FOAMGLAS® TAPERED T4+; 13 - нижний слой водоизоляционного ковра из битумно-полимерных рулонных материалов; 14 - верхний слой водоизоляционного ковра из содержащих кашированную подложку ТПО-мембраны или ПВХ-мембраны или из наплавляемых битумно-полимерных рулонных материалов с крупнозернистой посыпкой; 15 - закладная деталь - металлическая зубчатая пластина; 16 - самонарезающий винт; 17 - водоизоляционный слой из полимерного рулонного материала

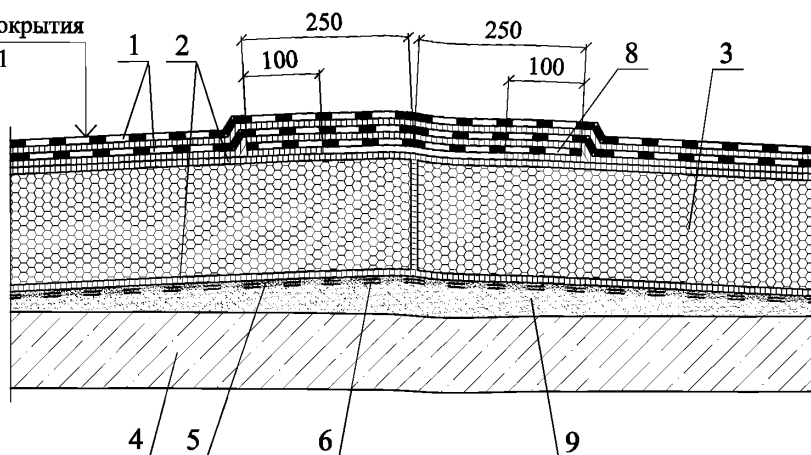
2.1

Состав покрытия  
см. узел 1



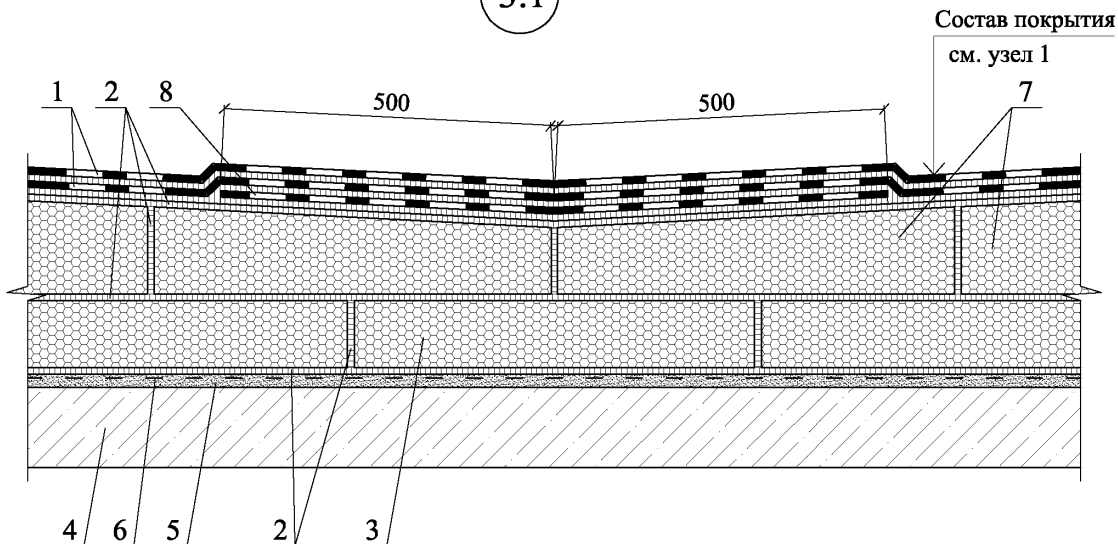
2.2

Состав покрытия  
см. узел 1

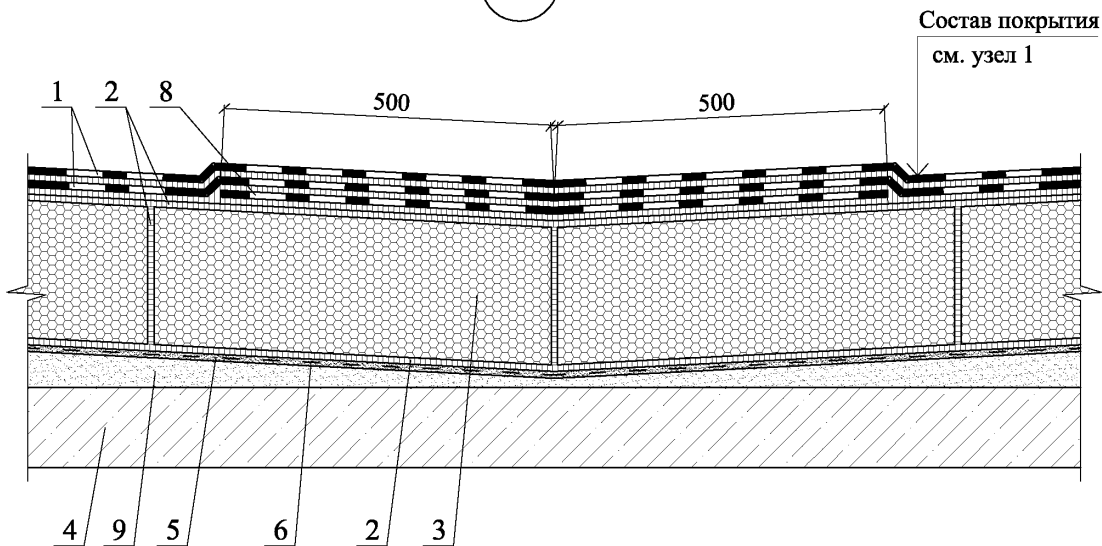


1 - водоизоляционный ковер; 2 - горячая битумная мастика; 3 - блоки пеностекла FOAMGLAS® T4+; 4 - железобетонные плиты покрытия; 5 - выравнивающая стяжка из цементно-песчаного раствора или затирка; 6 - праймер; 7 - клиновидные блоки пеностекла FOAMGLAS® TAPERED T4+; 8 - дополнительный слой водоизоляционного ковра; 9 - уклонообразующий слой из цементно-песчаного раствора или легкого бетона

3.1

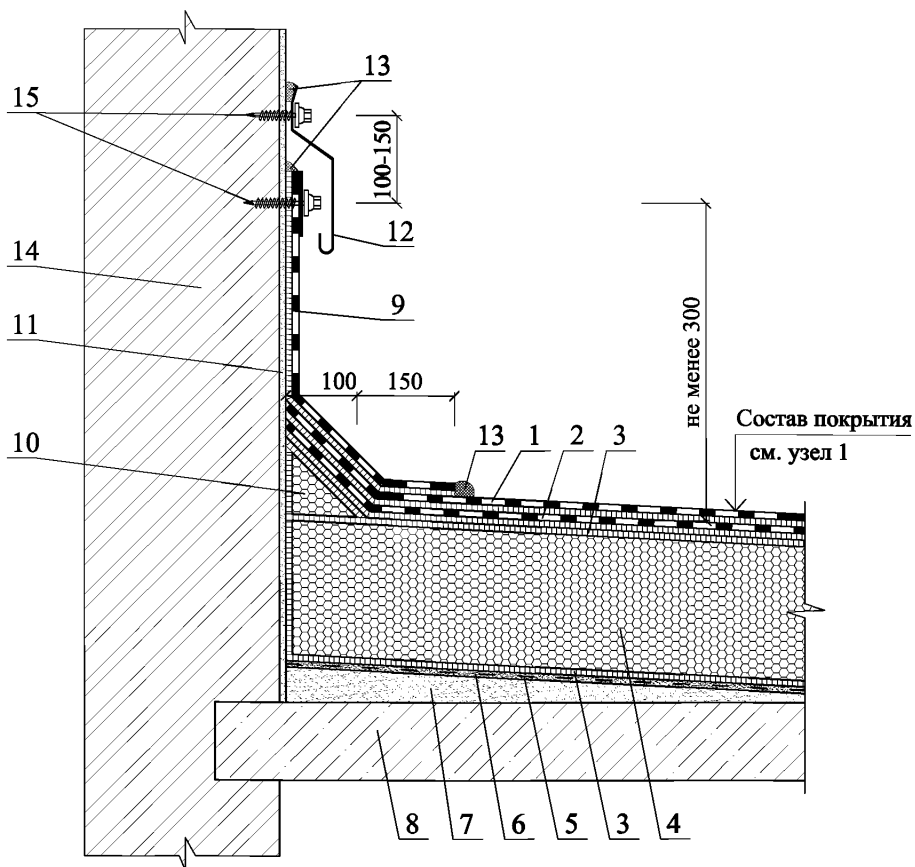


3.2

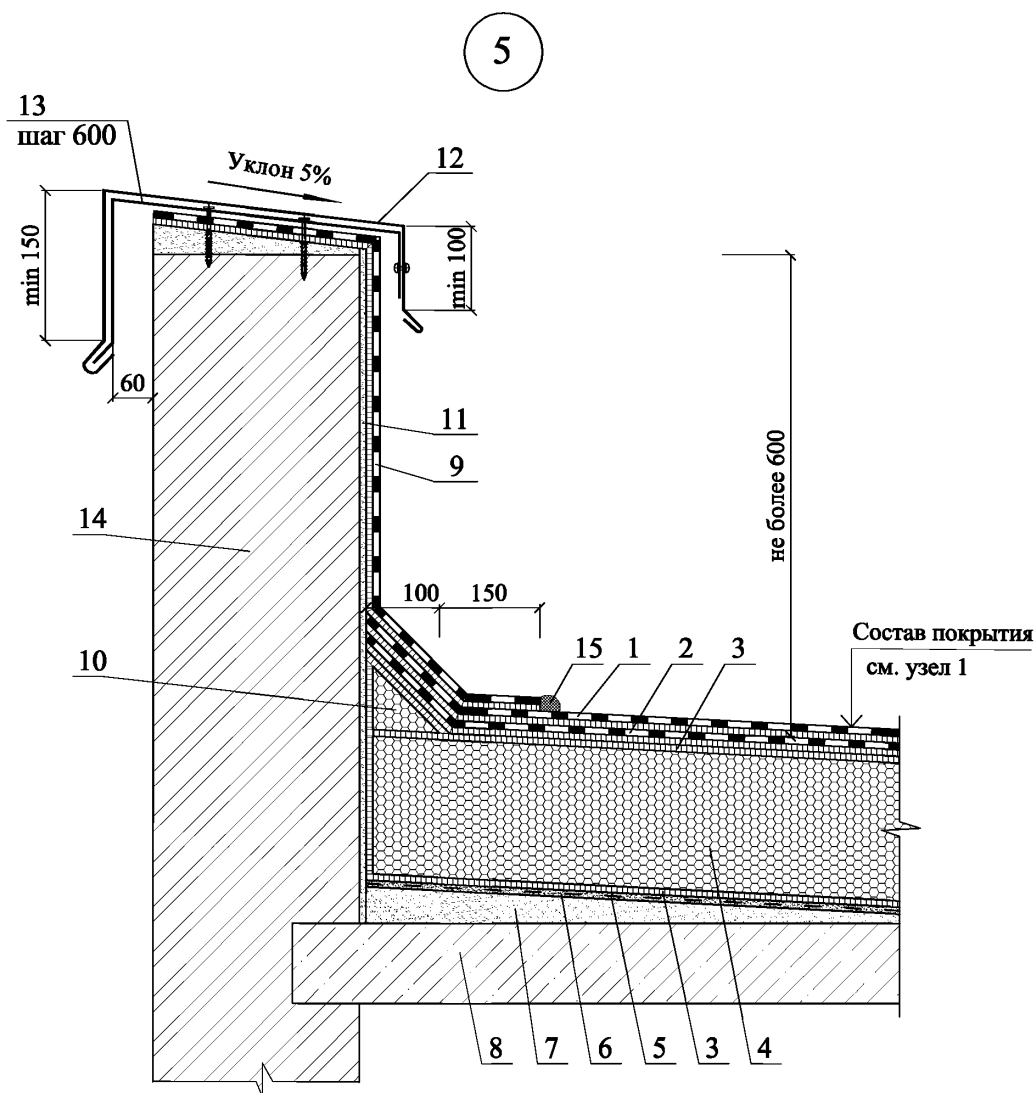


1 - водоизоляционный ковер ; 2 - горячая битумная мастика; 3 - плиты пеностекла FOAMGLAS® T4+; 4 - железобетонные плиты покрытия; 5 - выравнивающая стяжка из цементно-песчаного раствора или затирка; 6 - праймер; 7 - клиновидные блоки пеностекла FOAMGLAS® TAPERED T4+; 8 - дополнительный слой водоизоляционного ковра; 9 - уклонообразующий слой из цементно-песчаного раствора или легкого бетона

4

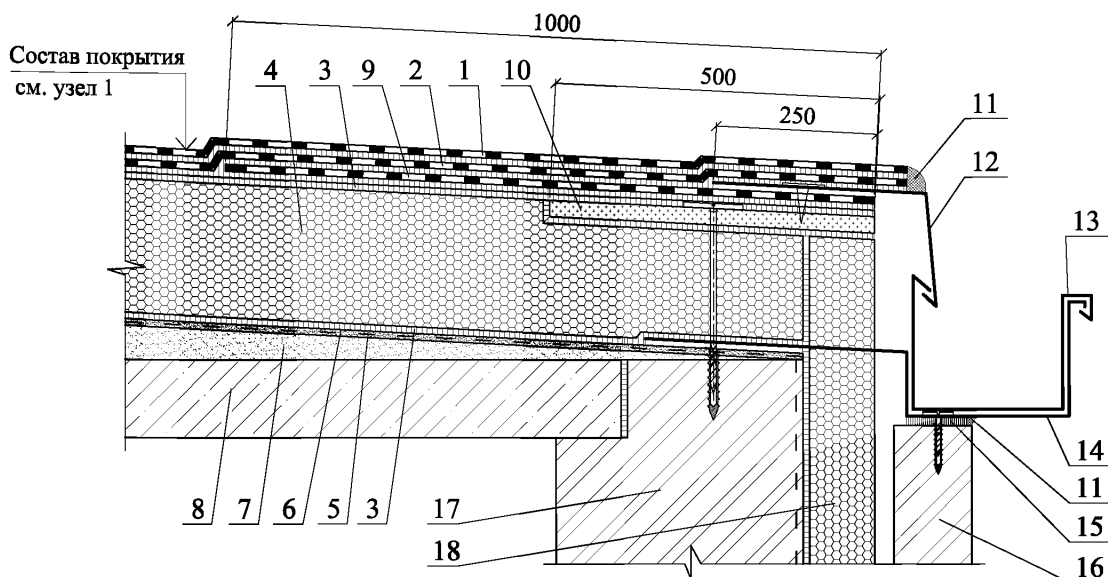


1 - верхний слой водоизоляционного ковра; 2 - нижний слой водоизоляционного ковра из битумно-полимерных рулонных материалов; 3 - горячая битумная мастика; 4 - блоки пеностекла FOAMGLAS® T4+; 5 - праймер; 6 - выравнивающая стяжка из цементно-песчаного раствора или затирка; 7 - уклонообразующий слой из цементно-песчаного раствора или бетона; 8 - железобетонные плиты покрытия; 9 - дополнительный слой водоизоляционного ковра; 10 - наклонный бортик из пеностекла FOAMGLAS® T4+; 11 - штукатурка стены; 12 - фартук из оцинкованной кровельной стали толщиной 0,8 мм; 13 - герметизирующая мастика; 14 - парапет; 15 - саморез с шагом 200 мм



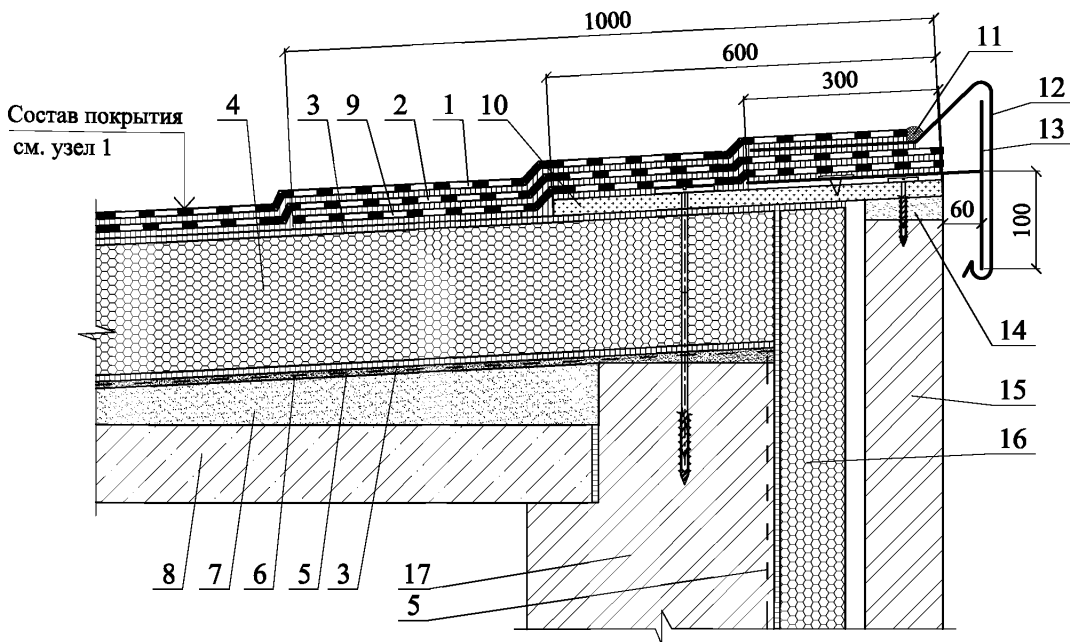
1 - верхний слой водоизоляционного ковра; 2 - нижний слой водоизоляционного ковра из битумно-полимерных рулонных материалов; 3 - горячая битумная мастика; 4 - блоки пеностекла FOAMGLAS® T4+; 5 - праймер; 6 - выравнивающая стяжка из цементно-песчаного раствора или затирка; 7 - уклонообразующий слой из цементно-песчаного раствора или легкого бетона; 8 - железобетонные плиты покрытия; 9 - дополнительный слой водоизоляционного ковра; 10 - наклонный бортик из пеностекла FOAMGLAS® T4+; 11 - штукатурка стены; 12 - защитный фартук из оцинкованной кровельной стали толщиной 0,8 мм; 13 - костыль из стальной полосы 4x40 мм с шагом 600 мм; 14 - парапет; 15 - герметизирующая мастика

6.1



1 - верхний слой водоизоляционного ковра; 2 - нижний слой водоизоляционного ковра из битумно-полимерных рулонных материалов; 3 - горячая битумная мастика; 4 - плиты пеностекла FOAMGLAS® T4+; 5 - праймер; 6 - выравнивающая стяжка из цементно-песчаного раствора или затирка; 7 - уклонообразующий слой из цементно-песчаного раствора или легкого бетона; 8 - железобетонные плиты покрытия; 9 - дополнительный слой водоизоляционного ковра; 10 - сплошной настил из ЦСП, асбестоцементных листов или фанеры; 11 - герметизирующая мастика; 12 - слив из оцинкованной кровельной стали толщиной 0,8 мм; 13 - водосточный лоток из оцинкованной кровельной стали; 14 - костыль из стальной полосы 4x40 мм с шагом 600 мм; 15 - уплотнительная лента; 16 - защитно-декоративная стенка из кирпича; 17 - несущая стена; 18 - блоки пеностекла FOAMGLAS® WALL BOARD W+F

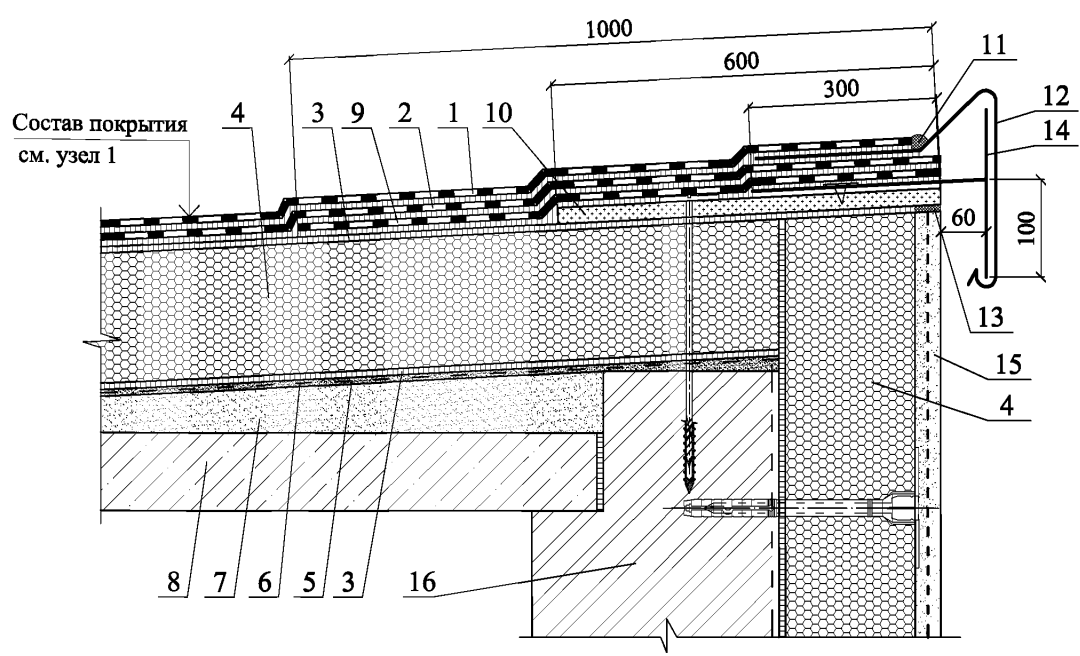
7.1



1 - верхний слой водоизоляционного ковра; 2 - нижний слой водоизоляционного ковра из битумно-полимерных рулонных материалов; 3 - горячая битумная мастика; 4 - блоки пеностекла FOAMGLAS® T4+; 5 - праймер; 6 - выравнивающая стяжка из цементно-песчаного раствора или затирка; 7 - уклонообразующий слой из цементно-песчаного раствора или легкого бетона; 8 - железобетонные плиты покрытия; 9 - дополнительный слой водоизоляционного ковра; 10 - сплошной настил из ЦСП, асбестоцементных листов или фанеры; 11 - герметизирующая мастика; 12 - свес из оцинкованной кровельной стали толщиной 0,8 мм; 13 - костыль из стальной полосы 4x40 мм с шагом 600 мм; 14 - стяжка из цементно-песчаного раствора; 15 - защитно-декоративная стенка из кирпича; 16 - блоки пеностекла FOAMGLAS® WALL BOARD; 17 - несущая стена

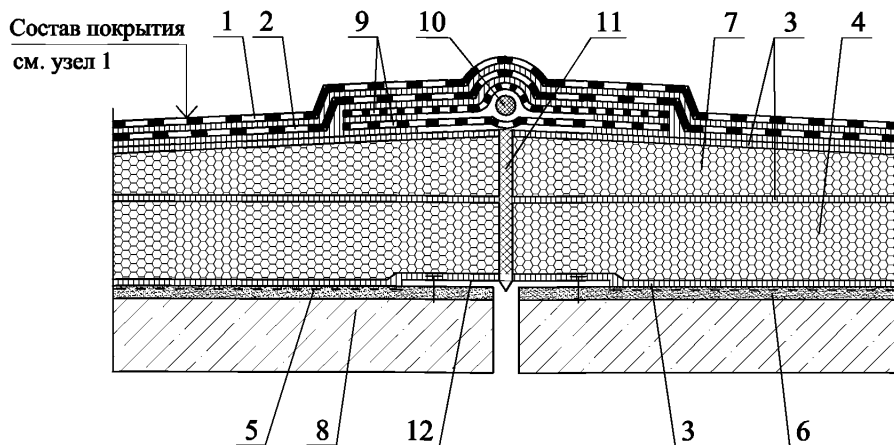


7.2

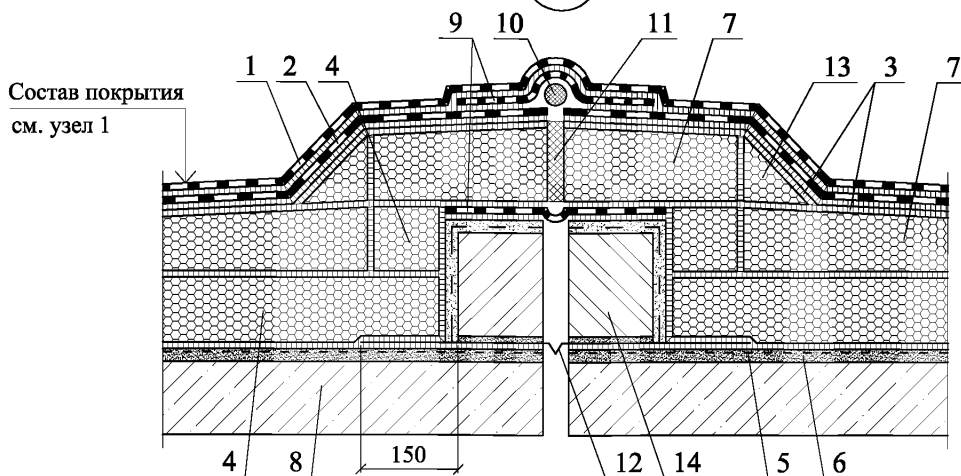


1 - верхний слой водоизоляционного ковра; 2 - нижний слой водоизоляционного ковра из битумно-полимерных рулонных материалов; 3 - горячая битумная мастика; 4 - блоки пеностекла FOAMGLAS® T4+; 5 - праймер; 6 - выравнивающая стяжка из цементно-песчаного раствора или затирка; 7 - уклонообразующий слой из цементно-песчаного раствора или легкого бетона; 8 - железобетонные плиты покрытия; 9 - дополнительный слой водоизоляционного ковра; 10 - сплошной настил из ЦСП, асбестоцементных листов или фанеры; 11 - герметизирующая мастика; 12 - свес из оцинкованной кровельной стали толщиной 0,8 мм; 13 - уплотнительная лента; 14 - костыль из стальной полосы 4x40 мм с шагом 600 мм; 15 - слой гидравлической штукатурки; 16 - несущая стена

8.1

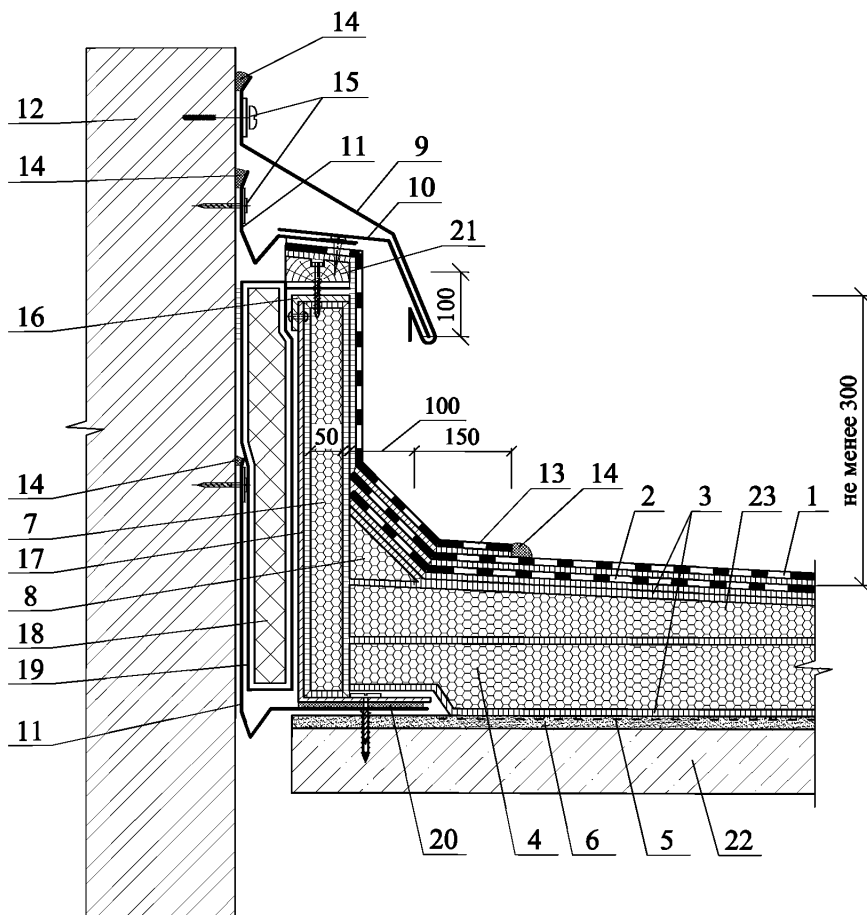


8.2

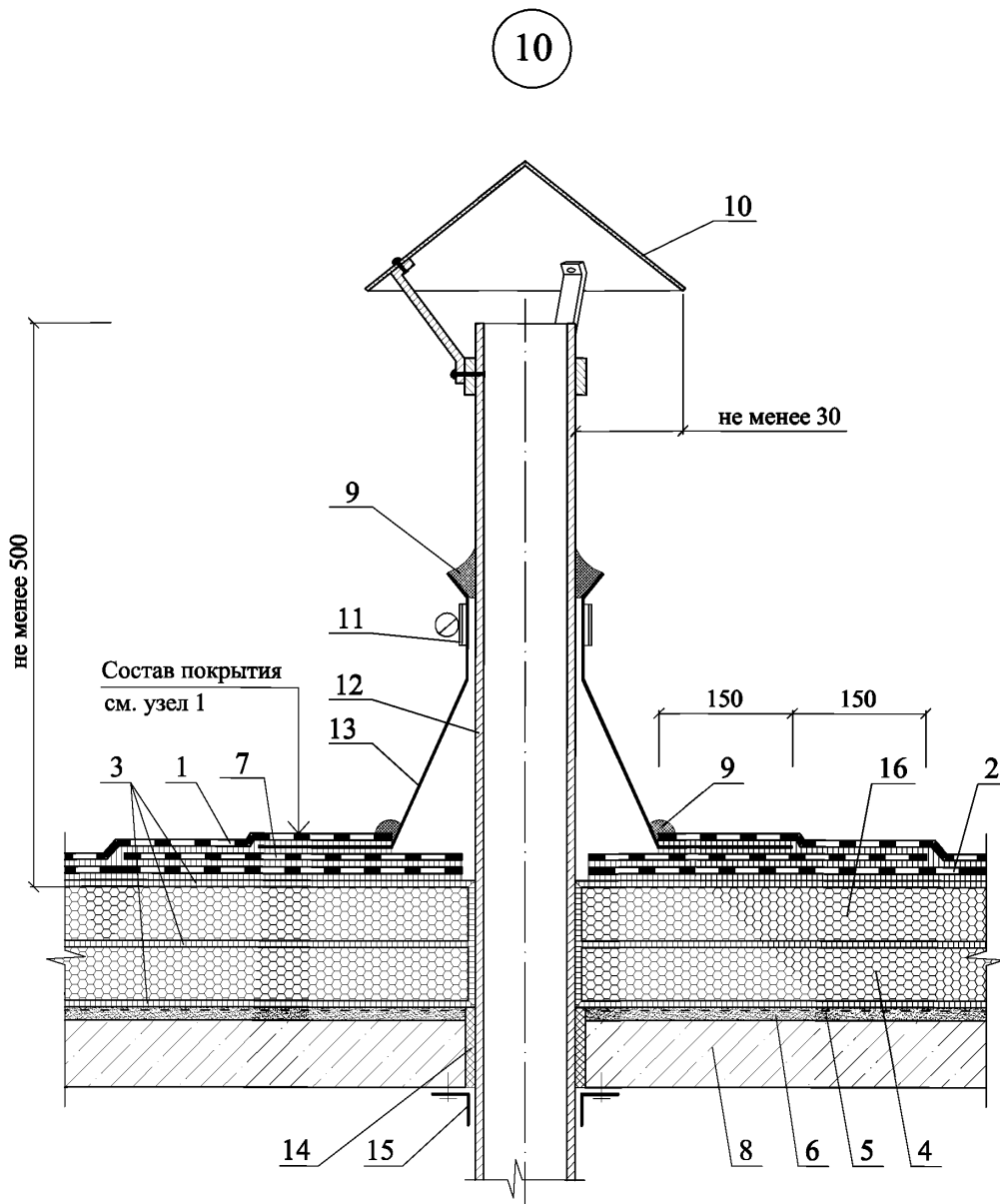


1 - верхний слой водоизоляционного ковра; 2 - нижний слой водоизоляционного ковра из битумно-полимерных рулонных материалов; 3 - горячая битумная мастика; 4 - блоки пеностекла FOAMGLAS® T4+; 5 - праймер; 6 - выравнивающая стяжка из цементно-песчаного раствора или затирка; 7 - клиновидные блоки пеностекла FOAMGLAS® TAPERED T4+; 8 - железобетонные плиты покрытия; 9 - дополнительный слой водоизоляционного ковра из ТПО-мембраны или ПВХ-мембраны с кашированной подложкой; 10 - шнур "Вилатерм" Ø 50 мм; 11 - заделка из сжимаемого утеплителя; 12 - компенсатор из оцинкованной кровельной стали; 13 - наклонный бортик из пеностекла FOAMGLAS® T4+; 14 - стенка деформационного шва

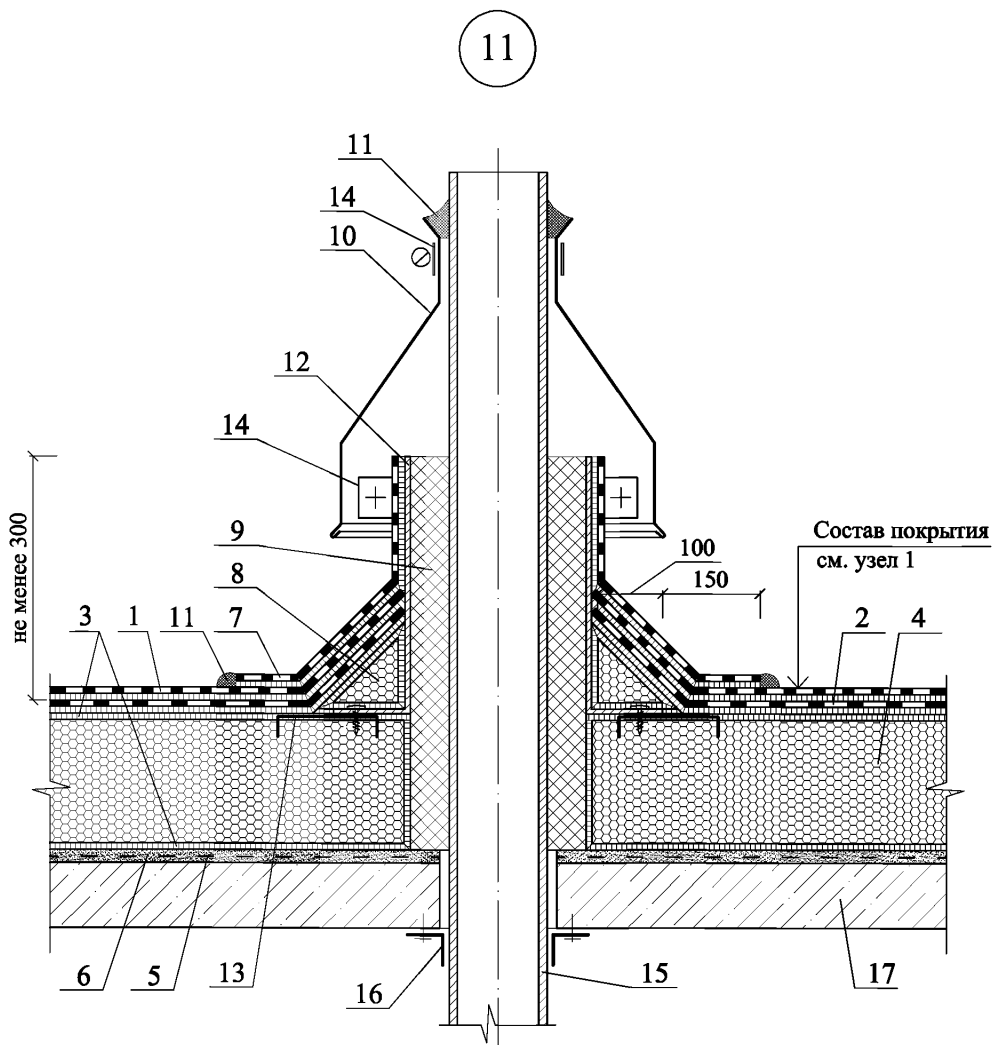
9



1 - верхний слой водоизоляционного ковра; 2 - нижний слой водоизоляционного ковра из битумно-полимерных рулонных материалов; 3 - горячая битумная мастика; 4 - блоки пеностекла FOAMGLAS® T4+; 5 - праймер; 6 - выравнивающая стяжка из цементно-песчаного раствора или затирка; 7 - дополнительный слой теплоизоляции из блоков пеностекла FOAMGLAS® T4+; 8 - наклонный бортик из пеностекла FOAMGLAS® T4+; 9 - защитный фартук из оцинкованной кровельной стали толщиной 0,8 мм; 10 - костыль из стальной полосы 4x40 мм с шагом 600 мм; 11 - компенсатор из оцинкованной кровельной стали толщиной 0,8 мм; 12 - стена; 13 - дополнительный слой водоизоляционного ковра; 14 - герметизирующая мастика; 15 - саморез с шагом 200 мм; 16 - профиль из оцинкованной стали; 17 - профиль из оцинкованной стали толщиной не менее 3 мм; 18 - сжимаемый утеплитель, обернутый в пароизоляционную пленку; 19 - пароизоляционная пленка; 20 - уплотняющая прокладка; 21 - антисептированная доска; 22 - железобетонная плита покрытия; 23 - клиновидные блоки пеностекла FOAMGLAS® TAPERED T4+



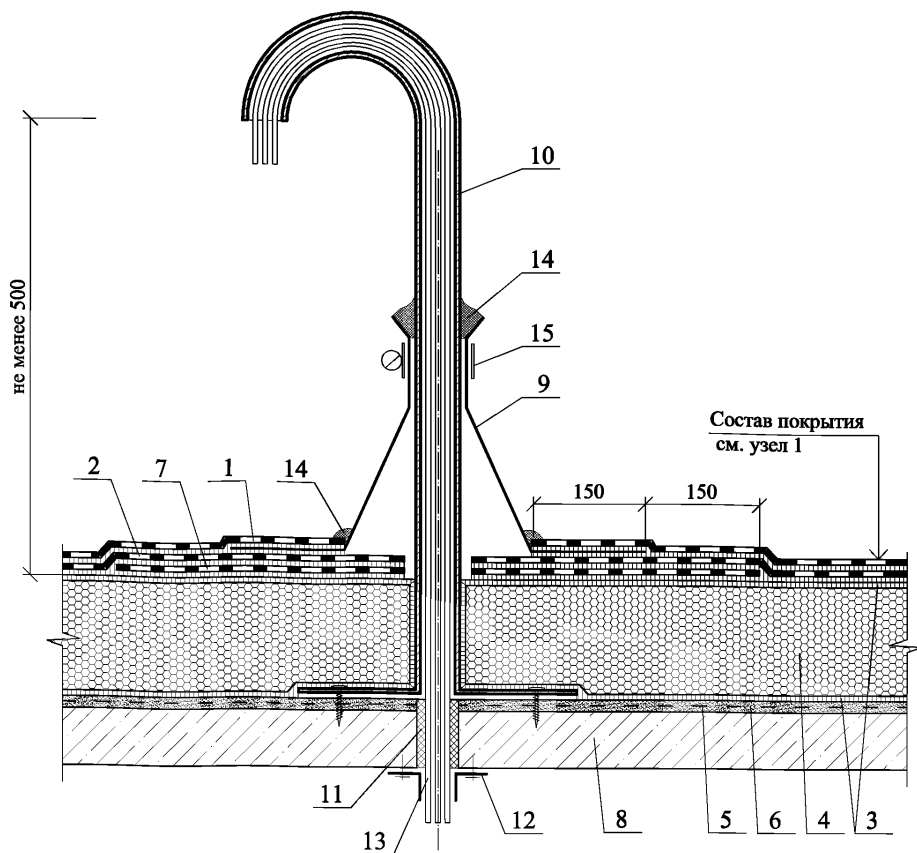
1 - верхний слой водоизоляционного ковра; 2 - нижний слой водоизоляционного ковра из битумно-полимерных рулонных материалов; 3 - горячая битумная мастика; 4 - блоки пеностекла FOAMGLAS® T4+; 5 - праймер; 6 - выравнивающая стяжка из цементно-песчаного раствора или затирка; 7 - дополнительный слой водоизоляционного ковра; 8 - железобетонные плиты покрытия; 9 - герметизирующая мастика; 10 - колпак из оцинкованной кровельной стали; 11 - обжимной хомут из оцинкованной кровельной стали; 12 - "холодная" труба; 13 - колпак из ЭПДМ резины на горячей мастике; 14 - строительная пена; 15 - нащельник; 16 - клиновидные блоки пеностекла FOAMGLAS® TAPERED T4+



1 - верхний слой водоизоляционного ковра; 2 - нижний слой водоизоляционного ковра из битумно-полимерных рулонных материалов; 3 - горячая битумная мастика; 4 - блоки пеностекла FOAMGLAS® T4+; 5 - праймер; 6 - выравнивающая стяжка из цементно-песчаного раствора или затирка; 7 - дополнительный слой водоизоляционного ковра; 8 - наклонный бортик из пеностекла FOAMGLAS® T4+; 9 - сжимаемый утеплитель; 10 - защитный фартук из оцинкованной кровельной стали толщиной 0,8 мм; 11 - герметизирующая мастика; 12 - короб из оцинкованной стали толщиной не менее 3 мм; 13 - закладная деталь - металлическая зубчатая пластина 150x150; 14 - обжимной хомут из оцинкованной кровельной стали; 15 - "горячая" труба; 17 - нащельник из оцинкованной кровельной стали; 18 - железобетонная плита покрытия

\*) Уклонообразующий слой условно не показан.

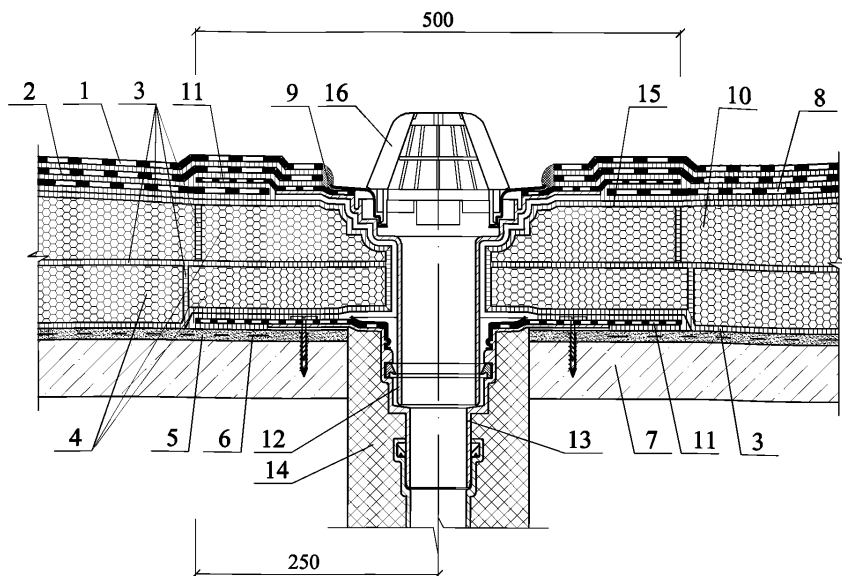
12



1 - верхний слой водоизоляционного ковра; 2 - нижний слой водоизоляционного ковра из битумно-полимерных рулонных материалов; 3 - горячая битумная мастика; 4 - блоки пеностекла FOAMGLAS® T4+; 5 - праймер; 6 - выравнивающая стяжка из цементно-песчаного раствора или затирка; 7 - дополнительный слой водоизоляционного ковра; 8 - железобетонная плита покрытия; 9 - фартук; 10 - изогнутая металлическая труба с приваренным внизу фланцем; 11 - строительная пена; 12 - нащельник из оцинкованной кровельной стали; 13 - пучок электрокабеля; 14 - герметизирующая мастика; 15 - обжимной хомут из оцинкованной кровельной стали

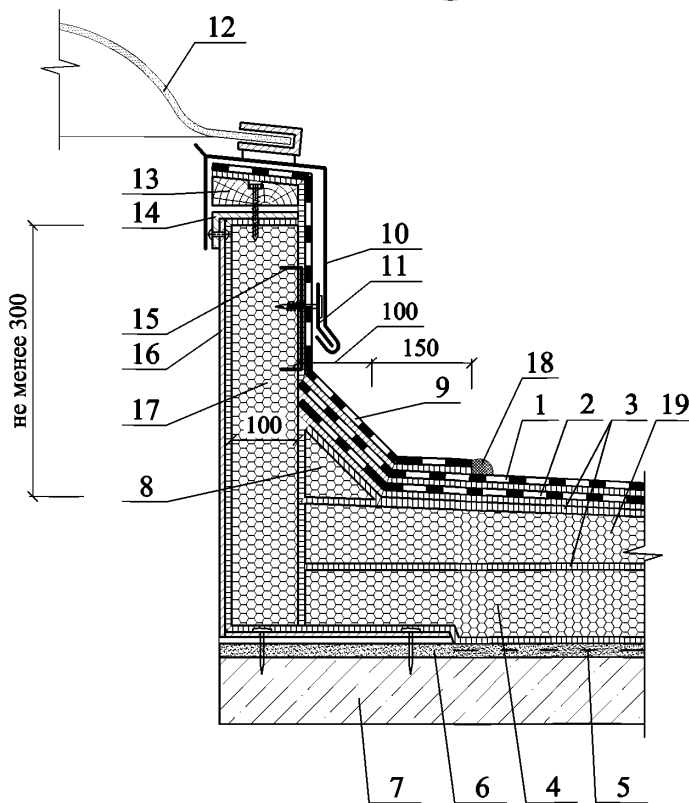
\*) Уклонообразующий слой условно не показан.

13



1 - верхний слой водоизоляционного ковра; 2 - нижний слой водоизоляционного ковра из битумно-полимерных рулонных материалов; 3 - горячая битумная мастика; 4 - блоки пеностекла FOAMGLAS® T4+; 5 - праймер; 6 - выравнивающая стяжка из цементно-песчаного раствора или затирка; 7 - железобетонная плита покрытия; 8 - дополнительный слой водоизоляционного ковра; 9 - герметизирующая мастика; 10 - клиновидные блоки пеностекла FOAMGLAS® TAPERED T4+ ; 11 - фартук из рулонного битумно-полимерного материала; 12 - надставной элемент водосточной воронки; 13 - водосточная воронка; 14 - утепление вокруг водосточной воронки; 15 - понижение вокруг воронки на 20 мм; 16 - листвоуловитель водосточной воронки

14.1

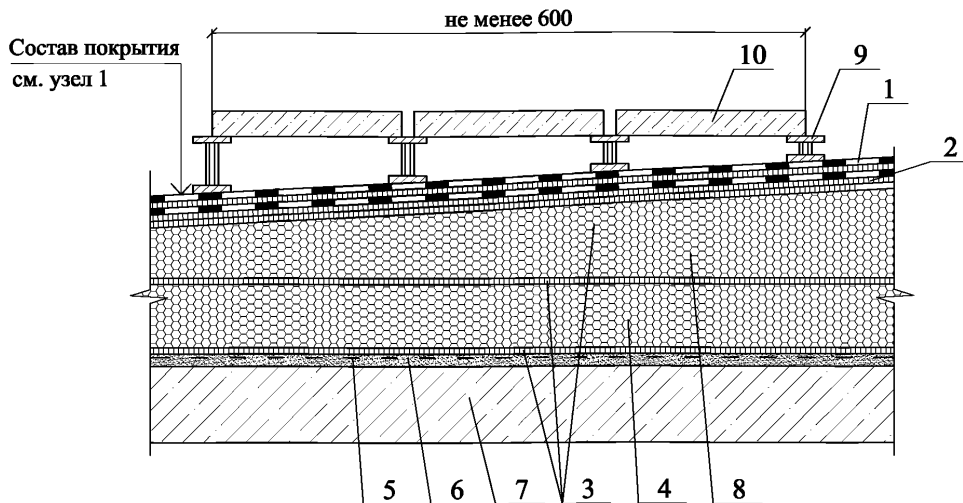


1 - верхний слой водоизоляционного ковра; 2 - нижний слой водоизоляционного ковра из битумно-полимерных рулонных материалов; 3 - горячая битумная мастика; 4 - блоки пеностекла FOAMGLAS® T4+; 5 - праймер; 6 - выравнивающая стяжка из цементно-песчаного раствора или затирка; 7 - железобетонная плита покрытия; 8 - наклонный бортик из пеностекла FOAMGLAS® T4+; 9 - дополнительный слой водоизоляционного ковра; 10 - защитный фартук из оцинкованной кровельной стали толщиной 0,8 мм; 11 - костыль из стальной полосы 4x40 мм с шагом 600 мм; 12 - зенитный фонарь; 13 - антисептированная доска; 14 - профиль из оцинкованной стали; 15 - закладная деталь - металлическая зубчатая пластина 150x150; 16 - профиль из оцинкованной стали толщиной не менее 3 мм; 17 - дополнительный слой теплоизоляции из блоков пеностекла FOAMGLAS® T4+; 18 - герметизирующая мастика; 19 - клиновидные блоки пеностекла FOAMGLAS® TAPERED T4+

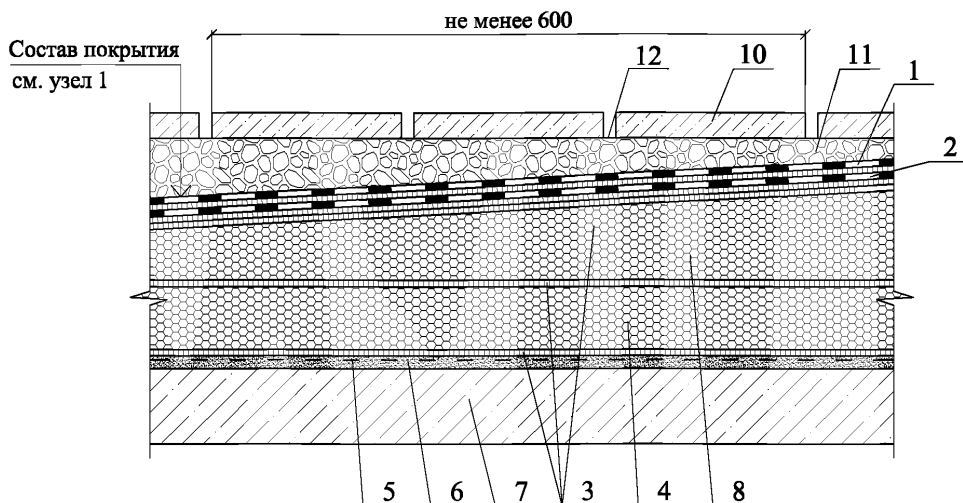




15.1

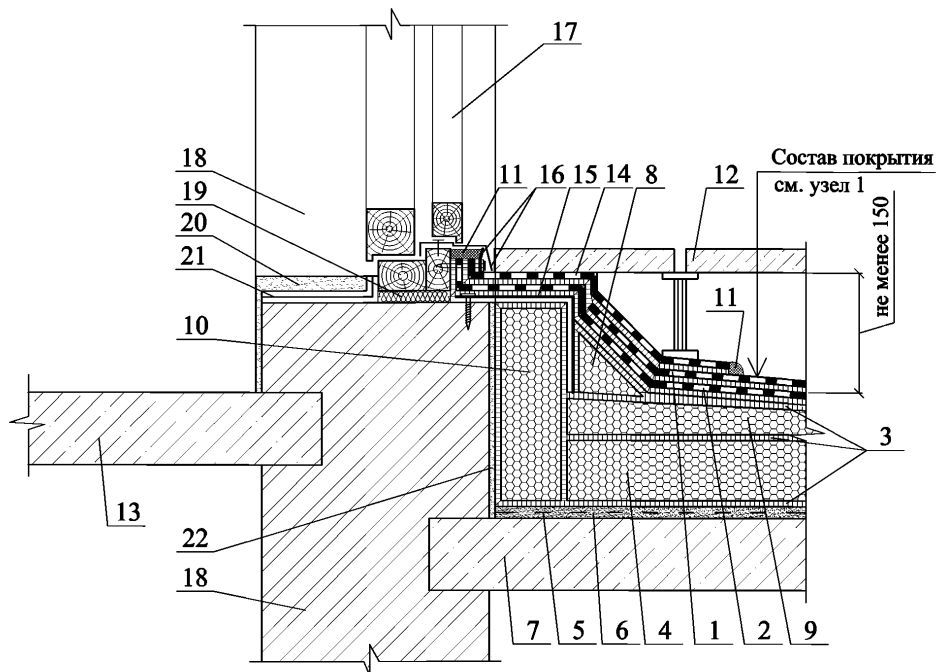


15.2



1 - верхний слой водоизоляционного ковра; 2 - нижний слой водоизоляционного ковра из битумно-полимерных рулонных материалов; 3 - горячая битумная мастика; 4 - блоки пеностекла FOAMGLAS® T4+; 5 - праймер; 6 - выравнивающая стяжка из цементно-песчаного раствора или затирка; 7 - железобетонная плита покрытия; 8 - клиновидные блоки пеностекла FOAMGLAS® TAPERED T4+ ; 9 - регулируемые опоры под плитку; 10 - бетонные плитки для ходовых дорожек; 11 - слой гравия; 12 - фильтрующий слой геотекстиля

16



1 - верхний слой водоизоляционного ковра; 2 - нижний слой водоизоляционного ковра из битумно-полимерных рулонных материалов; 3 - горячая битумная мастика; 4 - блоки пеностекла FOAMGLAS® T4+; 5 - праймер; 6 - выравнивающая стяжка из цементно-песчаного раствора или затирка; 7 - железобетонная плита покрытия; 8 - наклонный бортик из пеностекла FOAMGLAS® T4+; 9 - клиновидные блоки пеностекла FOAMGLAS® TAPERED T4+ ; 10 - утепление стены блоками пеностекла FOAMGLAS® T4+; 11 - герметизирующая мастика; 12 - бетонные плитки для ходовых дорожек; 13 - железобетонная плита перекрытия; 14 - дополнительный слой водоизоляционного ковра; 15 - усиливающий уголок из оцинкованной кровельной стали; 16 - защитный фартук из оцинкованной кровельной стали толщиной 0,8 мм; 17 - дверь выхода на кровлю; 18 - стена; 19 - строительная пена; 20 - внутренняя штукатурка; 21 - паронепроницаемая лента; 22 - наружная штукатурка стены

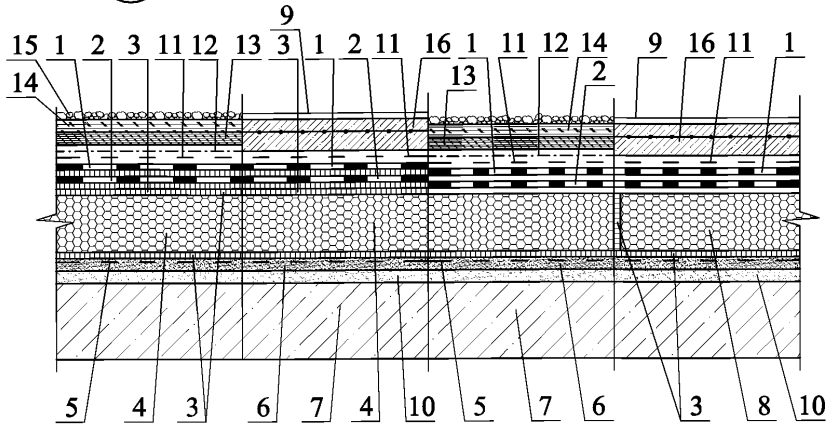
РАЗДЕЛ 3

**ЭКСПЛУАТИРУЕМОЕ ПОКРЫТИЕ  
ПО ЖЕЛЕЗОБЕТОННОМУ ОСНОВАНИЮ  
(АВТОСТОЯНКИ, ТЕРРАСЫ, ПЕШЕХОДНЫЕ ЗОНЫ,  
ВЕРТОЛЕТНЫЕ ПЛОЩАДКИ)**

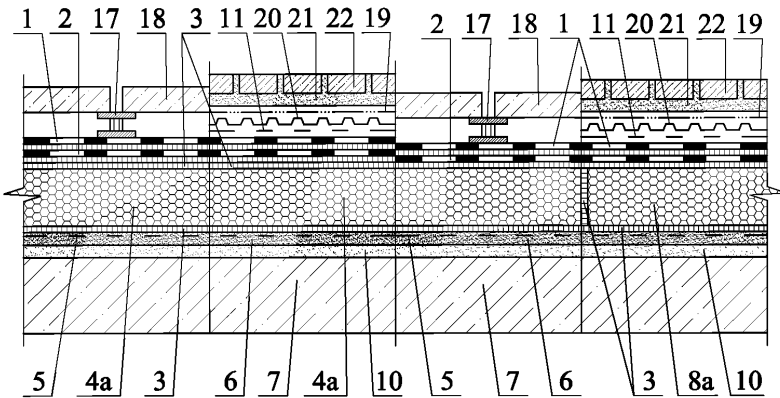




### 1.1 Покрытие вертолетных площадок и автостоянок



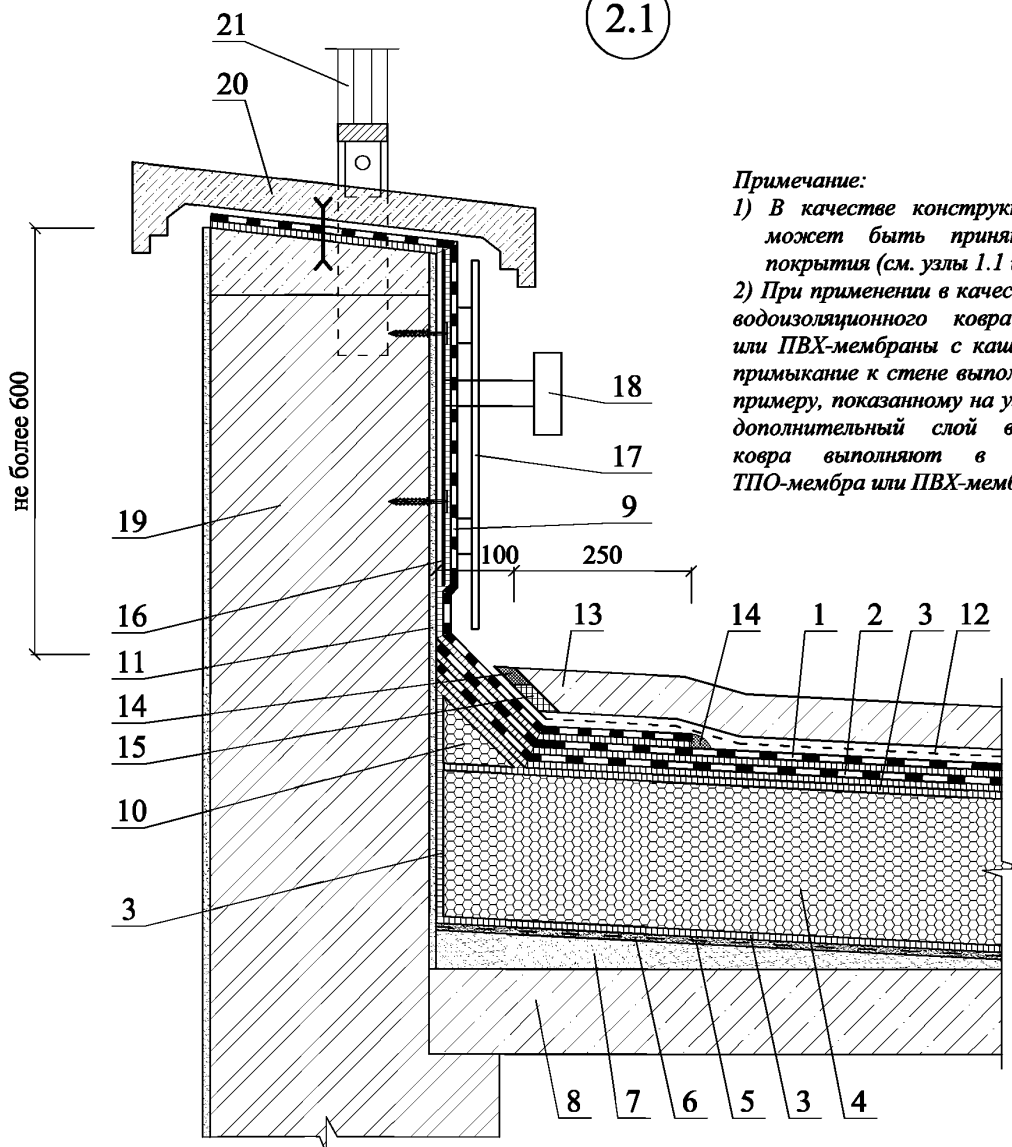
### 1.2 Покрытие террас и автостоянок для легковых автомобилей



1 - верхний слой водоизоляционного ковра из наплавляемых битумно-полимерных рулонных материалов или из содержащих кашированную подложку ТПО-мембраны или ПВХ-мембраны; 2 - нижний слой водоизоляционного ковра из битумно-полимерных рулонных материалов; 3 - горячая битумная мастика; 4 - блоки пеностекла FOAMGLAS® F или S3; 4a - блоки пеностекла FOAMGLAS® S3 или T4+; 5 - праймер; 6 - выравнивающая стяжка из цементно-песчаного раствора или затирка; 7 - железобетонные плиты покрытия; 8 - плиты пеностекла FOAMGLAS® READY BOARD F или S3; 8a - плиты пеностекла FOAMGLAS® READY BOARD S3 или T4+; 9 - защитное покрытие армированной бетонной плиты, например эпоксидным составом; 10 - уклонообразующий слой из цементно-песчаного раствора или легкого бетона; 11 - два слоя полиэтиленовой пленки; 12 - крафт-бумага с алюминиевым покрытием; 13 - асфальт на основе кровельного битума; 14 - асфальт на основе дорожного битума; 15 - слой мелкого гравия; 16 - армированная бетонная плита; 17 - регулируемая опора; 18 - бетонные дорожные или тротуарные плитки; 19 - геотекстиль; 20 - дренажная система; 21 - песок толщиной не менее 50 мм или сухая смесь из цементно-песчаного раствора; 22 - клинкерный кирпич или брусчатка



2.1



*Примечание:*

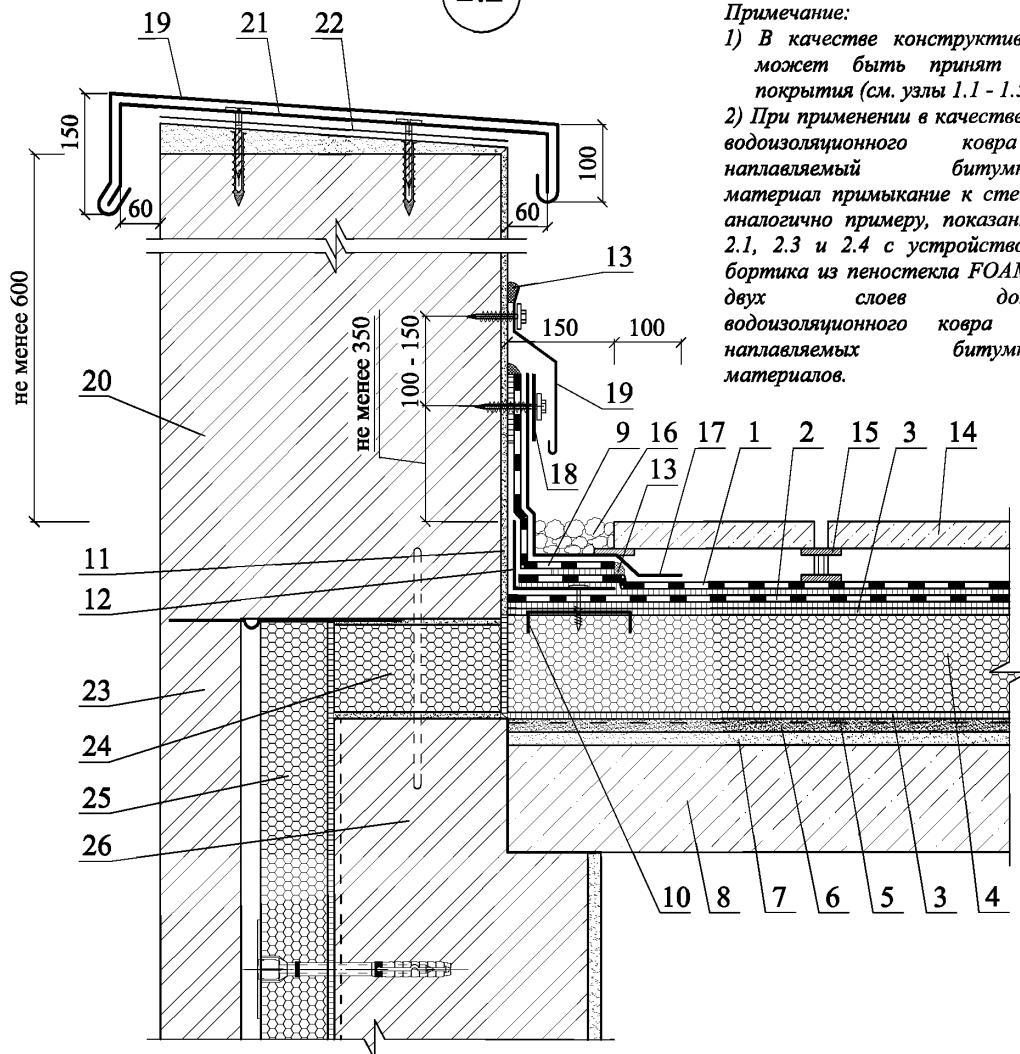
1) В качестве конструктивного решения может быть принят иной состав покрытия (см. узлы 1.1 и 1.4).

2) При применении в качестве верхнего слоя водоизоляционного ковра ТПО-мембраны или ПВХ-мембраны с кашированным слоем примыкание к стене выполняют аналогично примеру, показанному на узле 2.2. При этом дополнительный слой водоизоляционного ковра выполняют в один слой из ТПО-мембры или ПВХ-мембраны.

1 - верхний слой водоизоляционного ковра из рулонного битумно-полимерного наплавляемого материала; 2 - нижний слой водоизоляционного ковра из битумно-полимерных рулонных материалов; 3 - горячая битумная мастика; 4 - блоки пеностекла FOAMGLAS®; 5 - праймер; 6 - выравнивающая стяжка из цементно-песчаного раствора или затирка; 7 - уклонообразующий слой из цементно-песчаного раствора или легкого бетона; 8 - железобетонные плиты покрытия; 9 - два слоя дополнительного водоизоляционного ковра из рулонного битумно-полимерного наплавляемого материала; 10 - наклонный бортик из пеностекла FOAMGLAS® T4+; 11 - штукатурка; 12 - два слоя полиэтиленовой пленки; 13 - армированная бетонная плита; 14 - герметизирующая мастика; 15 - вставка из сжимаемого уплотнителя; 16 - стальная полоса 4x40 мм с шагом 600 мм; 17 - облицовка композитными панелями; 18 - отбойник; 19 - парапетная стенка; 20 - парапетная плита; 21 - ограждение кровли



2.2



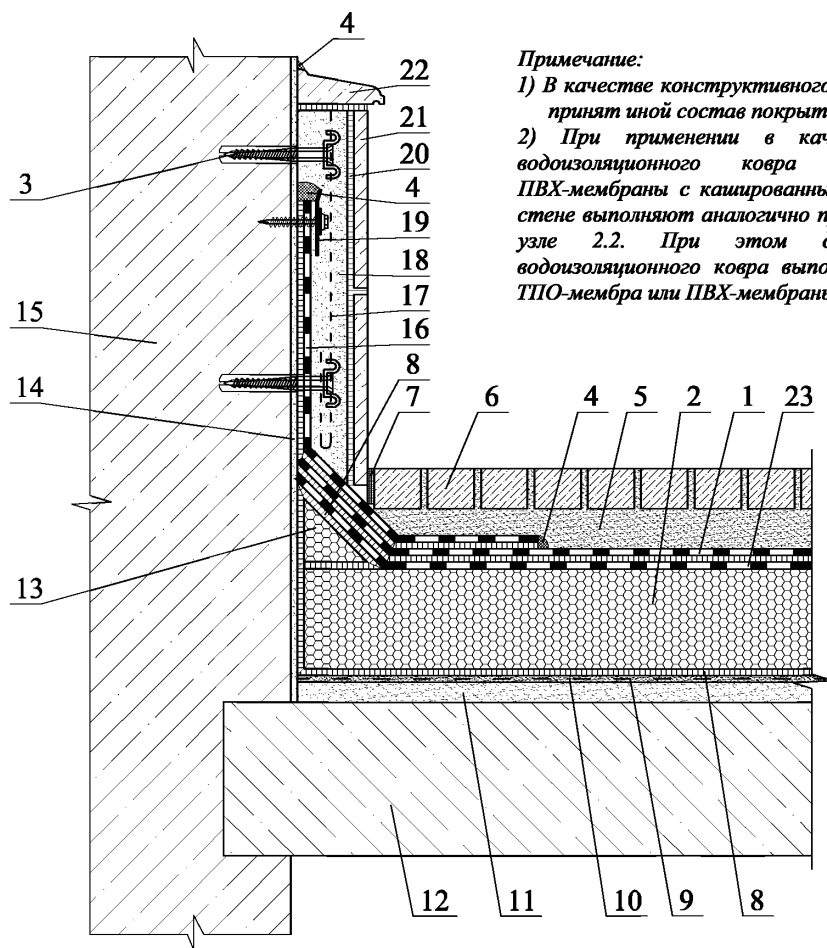
Примечание:

1) В качестве конструктивного решения может быть принят иной состав покрытия (см. узлы 1.1 - 1.5).

2) При применении в качестве верхнего слоя водоизоляционного ковра рулонный наплавляемый битумно-полимерный материал примыкание к стене выполняют аналогично примеру, показанному на узлах 2.1, 2.3 и 2.4 с устройством наклонного бортика из пеностекла FOAMGLAS® T4+ и двух слоев дополнительного водоизоляционного ковра из рулонных наплавляемых битумно-полимерных материалов.

1 - верхний слой водоизоляционного ковра из содержащих кашированную подложку ТПО-мембраны или ПВХ-мембраны; 2 - нижний слой водоизоляционного ковра из битумно-полимерных рулонных материалов; 3 - горячая битумная мастика; 4 - блоки пеностекла FOAMGLAS® S3 или T4+; 5 - праймер; 6 - выравнивающая стяжка из цементно-песчаного раствора или затирка; 7 - уклонообразующий слой из цементно-песчаного раствора или легкого бетона; 8 - железобетонные плиты покрытия; 9 - дополнительный слой водоизоляционного ковра из ТПО-мембраны или ПВХ-мембраны; 10 - закладная деталь - металлическая зубчатая пластина 150x150, втопленная в слой горячей битумной мастики; 11 - штукатурка; 12 - усиливающий уголок из оцинкованной кровельной стали 100x150; 13 - герметизирующая мастика; 14 - бетонные дорожные или тротуарные плитки; 15 - регулируемая опора; 16 - гравийная засыпка; 17 - защитная мембрана из полиэтилена высокой плотности; 18 - полоса из оцинкованной кровельной стали или меди; 19 - защитный фартук из оцинкованной кровельной стали толщиной 0,8 мм или меди; 20 - парапет; 21 - костыль из полосы нержавеющей стали 4x40 мм с шагом 600 мм; 22 - подкладочный слой из рулонного битуминозного материала; 23 - защитная стенка из кирпича; 24 - блоки пеностекла FOAMGLAS® PERINSUL; 25 - плиты пеностекла FOAMGLAS® WALL BOARD T4+; 26 - несущая стена

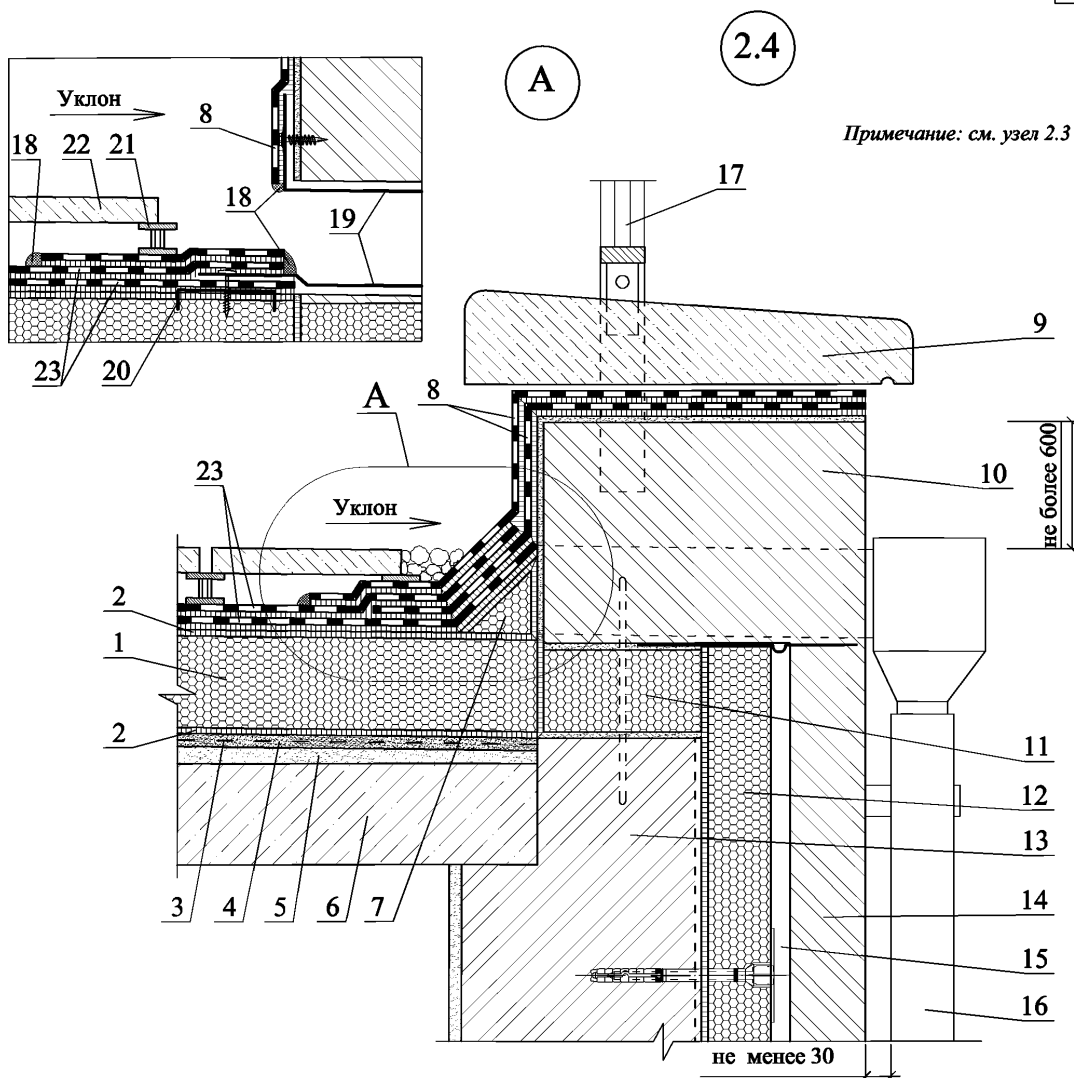
## 2.3

**Примечание:**

1) В качестве конструктивного решения может быть принят иной состав покрытия (см. узлы 1.1 - 1.5).

2) При применении в качестве верхнего слоя водоизоляционного ковра ТПО-мембраны или ПВХ-мембраны с кашированным слоем примыкание к стене выполняют аналогично примеру, показанному на узле 2.2. При этом дополнительный слой водоизоляционного ковра выполняют в один слой из ТПО-мембра или ПВХ-мембраны.

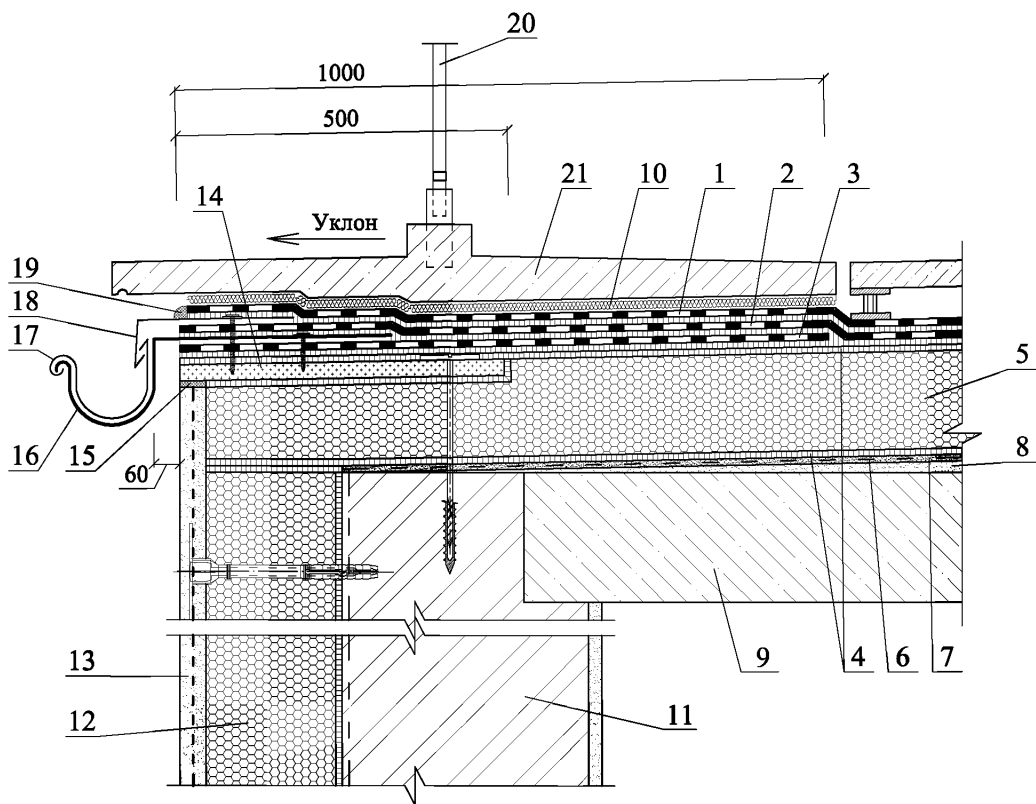
1 - верхний слой водоизоляционного ковра из рулонного наплавляемого битумно-полимерного материала; 2 - плиты пеностекла FOAMGLAS® READY BOARD S3 или T4+; 3 - дюбель для закрепления армирующей стальной сетки; 4 - герметизирующая мастика; 5 - песок толщиной не менее 50 мм или сухая смесь из цементно-песчаного раствора; 6 - клинкерный кирпич или брусчатка; 7 - упругая резиновая прокладка; 8 - горячая битумная мастика; 9 - праймер; 10 - выравнивающая стяжка из цементно-песчаного раствора или затирка; 11 - уклонообразующий слой из цементно-песчаного раствора или бетона; 12 - железобетонная плита покрытия; 13 - наклонный бортик из пеностекла FOAMGLAS® T4+; 14 - штукатурка; 15 - стена; 16 - дополнительный слой водоизоляционного ковра; 17 - армирующая стальная сетка; 18 - штукатурка из цементно-песчаного раствора; 19 - полоса из оцинкованной кровельной стали; 20 - клеевой состав для плитки; 21 - облицовочная плитка; 22 - бордюр; 23 - нижний слой водоизоляционного ковра из битумно-полимерных рулонных материалов



Примечание: см. узел 2.3

1 - блоки пеностекла FOAMGLAS® S3 или T4+; 2 - горячая битумная мастика; 3 - праймер; 4 - выравнивающая стяжка из цементно-песчаного раствора или затирка; 5 - уклонообразующий слой из цементно-песчаного раствора или бетона; 6 - железобетонные плиты покрытия; 7 - наклонный бортик из пеностекла FOAMGLAS® T4+; 8 - два слоя дополнительного водоизоляционного ковра из рулонных наплавляемых битумно-полимерных материалов; 9 - парапетная плита; 10 - парапетная стена; 11 - блоки пеностекла FOAMGLAS® PERINSUL; 12 - плиты пеностекла FOAMGLAS® WALL BOARD W+F; 13 - несущая стена; 14 - отделочный слой из кирпича; 15 - рихтовочный зазор; 16 - труба наружного водоотвода; 17 - ограждение кровли; 18 - герметизирующая мастика; 19 - патрубок водоотвода из полиэтилена высокой плотности; 20 - закладная деталь - зубчатая пластина 150x150 мм, втопленная в горячую битумную мастику; 21 - регулируемая опора; 22 - бетонные дорожные или тротуарные плитки; 23 - два слоя водоизоляционного ковра из рулонных наплавляемых битумно-полимерных материалов

2.5

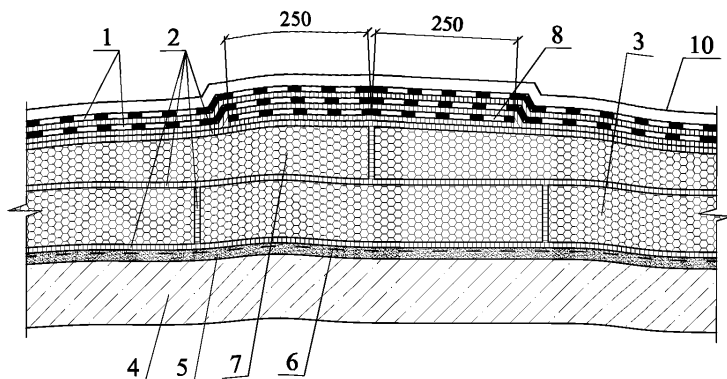


1 - верхний слой водоизоляционного ковра из рулонных наплавляемых битумно-полимерных материалов или из содержащих кашированную подложку ТПО-мембраны или ПВХ-мембраны; 2 - нижний слой водоизоляционного ковра из битумно-полимерных рулонных материалов; 3 - дополнительный слой водоизоляционного ковра из рулонных наплавляемых битумно-полимерных материалов; 4 - горячая битумная мастика; 5 - блоки пеностекла FOAMGLAS® S3 или T4+; 6 - праймер; 7 - выравнивающая стяжка из цементно-песчаного раствора или затирка; 8 - уклонообразующий слой из цементно-песчаного раствора или бетона; 9 - железобетонные плиты покрытия; 10 - дренажная система; 11 - несущая стена; 12 - плиты пеностекла FOAMGLAS® WALL BOARD; 13 - тонкослойная штукатурка из безусадочного раствора; 14 - вставка из полосы ЦСП или бакелизированной фанеры размером 100x500 с шагом 600 мм; 15 - шовная мастика; 16 - костыль с шагом 600 мм; 17 - желоб наружного водоотвода; 18 - слив из оцинкованной кровельной стали; 19 - герметизирующая мастика; 20 - ограждение кровли; 21 - карнизная железобетонная плита; 22 - дренажная система

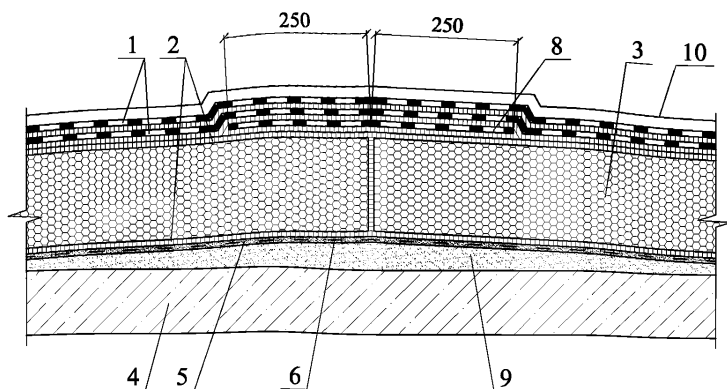
*Примечание:*

1) В качестве конструктивного решения может быть принят иной состав покрытия (см. узлы 1.2, 1.3 и 1.5).

3.1

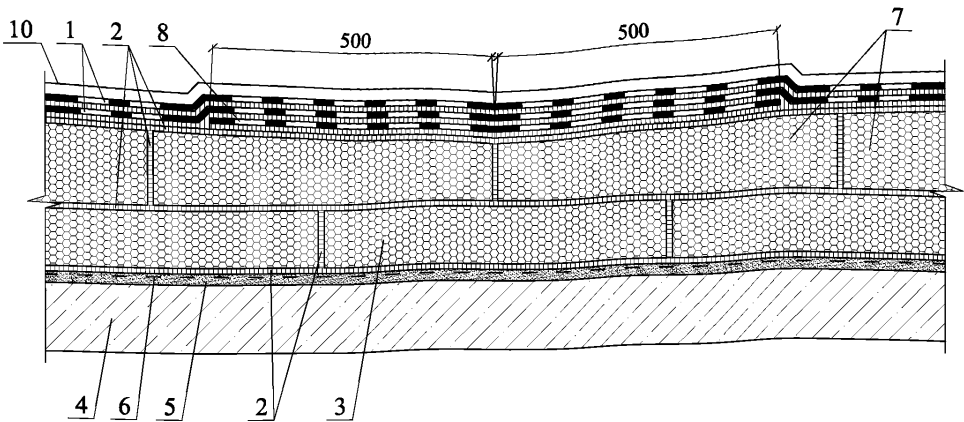


3.2

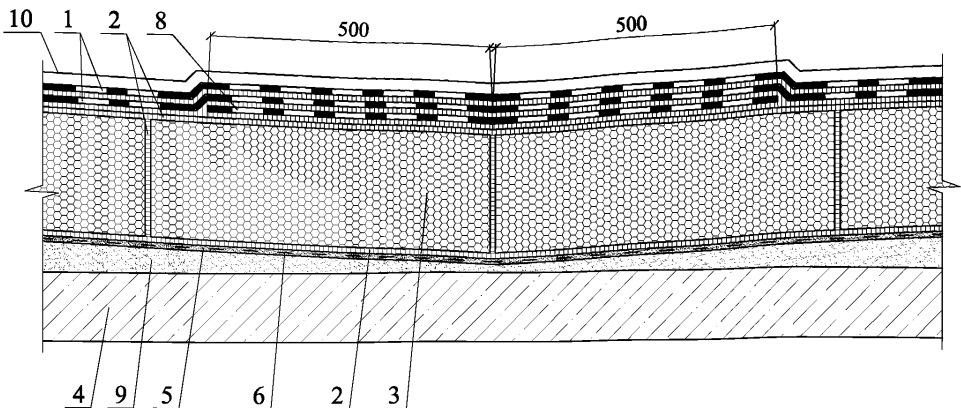


1 - водоизоляционный ковер верхний слой водоизоляционного ковра из наплавляемых битумно-полимерных рулонных материалов или из содержащих кашированную подложку ТПО-мембраны или ПВХ-мембраны, нижний слой водоизоляционного ковра из битумно-полимерных рулонных материалов; 2 - горячая битумная мастика; 3 - блоки пеностекла FOAMGLAS®; 4 - железобетонные плиты покрытия; 5 - выравнивающая стяжка из цементно-песчаного раствора или затирка; 6 - праймер; 7 - клиновидные блоки пеностекла FOAMGLAS® TAPERED; 8 - дополнительный слой водоизоляционного ковра из рулонных наплавляемых битумно-полимерных материалов; 9 - уклонообразующий слой из цементно-песчаного раствора или бетона; 10 - защитный слой (см. узлы 1.1 - 1.5)

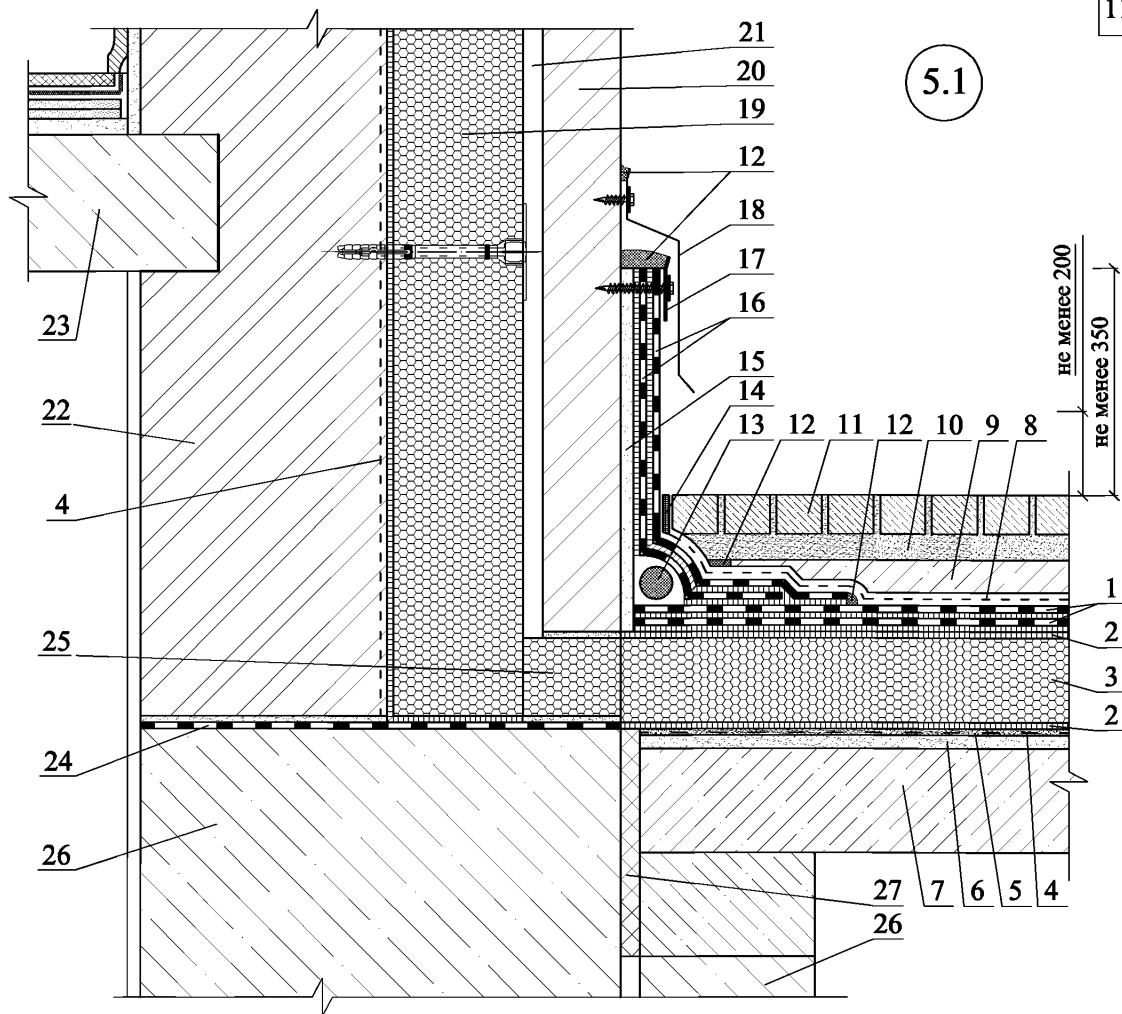
4.1



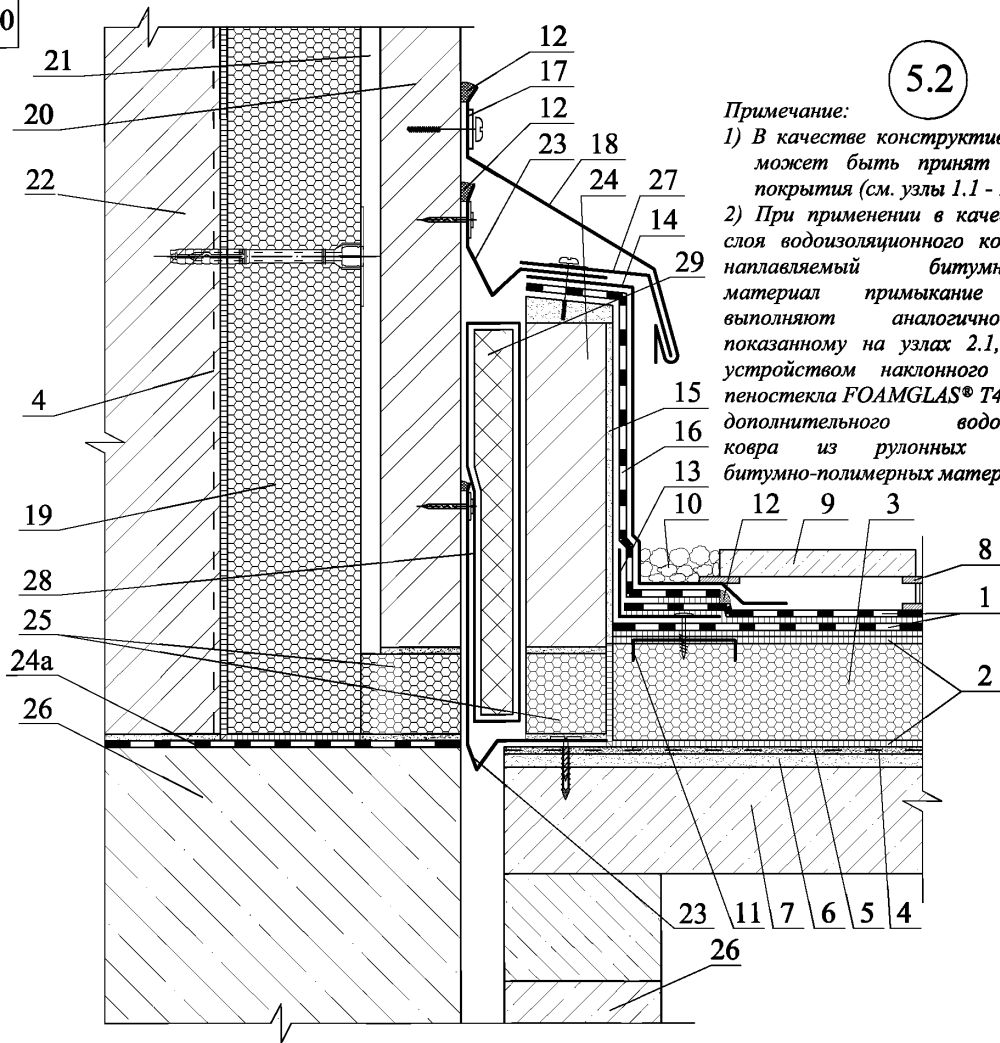
4.2



1 - водоизоляционный ковер: верхний слой водоизоляционного ковра из наплавляемых битумно-полимерных рулонных материалов или из содержащих кашированную подложку ТПО-мембраны или ПВХ-мембраны, нижний слой водоизоляционного ковра из битумно-полимерных рулонных материалов; 2 - горячая битумная мастика; 3 - блоки пеностекла FOAMGLAS®; 4 - железобетонные плиты покрытия; 5 - выравнивающая стяжка из цементно-песчаного раствора или затирка; 6 - праймер; 7 - клиновидные блоки пеностекла FOAMGLAS® TAPERED; 8 - дополнительный слой водоизоляционного ковра из рулонных наплавляемых битумно-полимерных материалов; 9 - уклонообразующий слой из цементно-песчаного раствора или бетона; 10 - защитный слой (см. узлы 1.1 - 1.5)



1 - водоизоляционный ковер: верхний слой водоизоляционного ковра из наплавляемых битумно-полимерных рулонных материалов или из содержащих кашированную подложку ТПО-мембраны или ПВХ-мембраны, нижний слой водоизоляционного ковра из битумно-полимерных рулонных материалов; 2 - горячая битумная мастика; 3 - блоки пеностекла FOAMGLAS® S3 или T4+; 4 - праймер; 5 - выравнивающая стяжка из цементно-песчаного раствора или затирка; 6 - уклонообразующий слой из цементно-песчаного раствора или бетона; 7 - железобетонные плиты покрытия; 8 - два слоя полиэтиленовой пленки; 9 - бетонная или цементно-песчаная стяжка; 10 - песок толщиной не менее 50 мм или сухая смесь из цементно-песчаного раствора; 11 - клинкерный кирпич или брусчатка; 12 - герметизирующая мастика; 13 - шнур из вспененного полиэтилена для деформационных швов диаметром не менее 50 мм; 14 - упругая резиновая прокладка; 15 - штукатурка; 16 - два слоя дополнительного водоизоляционного ковра; 17 - полоса оцинкованной стали толщиной 0,8 мм или меди; 18 - защитный фартук из оцинкованной кровельной стали или меди; 19 - плиты пеностекла FOAMGLAS® WALL BOARD W+F; 20 - отделочный слой из кирпича; 21 - рихтовочный зазор; 22 - несущая стена; 23 - междуэтажное железобетонное перекрытие; 24 - гидроизоляция; 25 - блоки пеностекла FOAMGLAS® PERINSUL; 26 - стена подвала; 27 - вставка из экструдированного пенополистирола (по ширине деформационного шва)

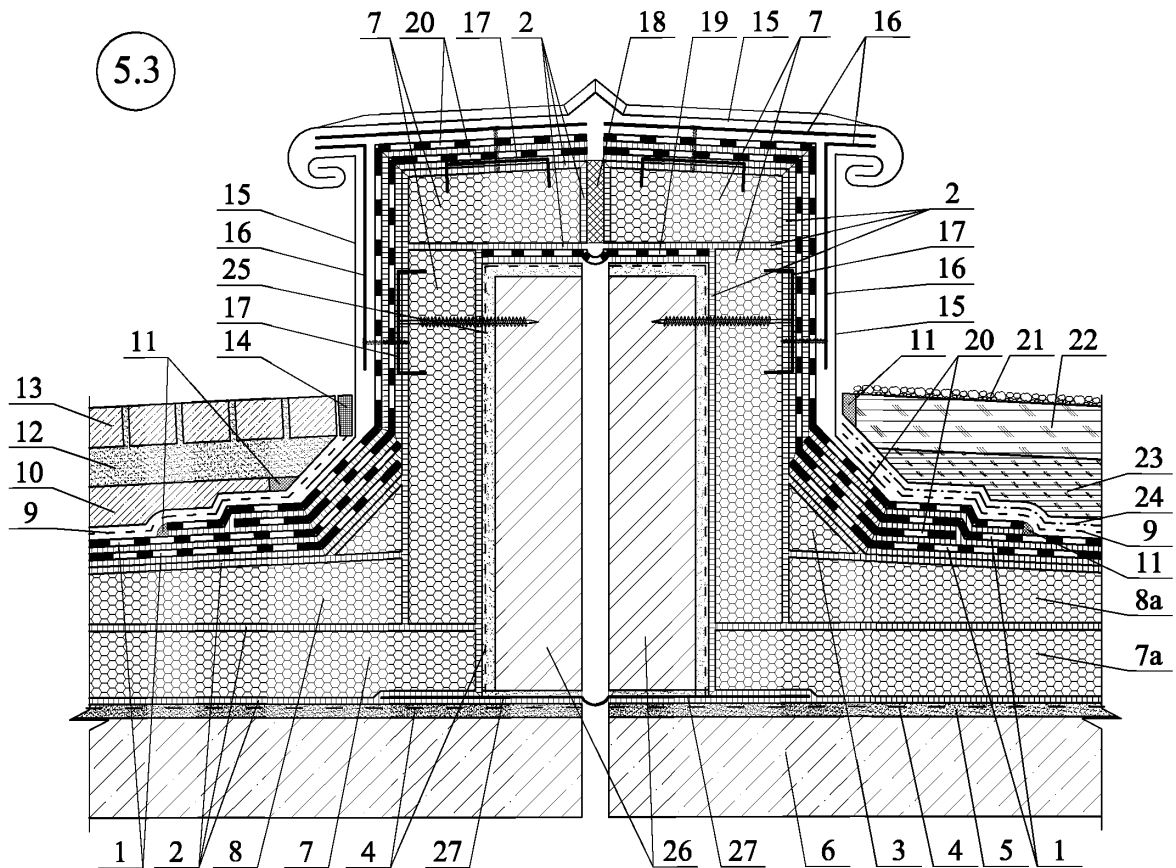


Примечание:

- 1) В качестве конструктивного решения может быть принят иной состав покрытия (см. узлы 1.1 - 1.5).
- 2) При применении в качестве верхнего слоя водоизоляционного ковра рулонный наплавляемый битумно-полимерный материал примыкание к стене выполняют аналогично примеру, показанному на узлах 2.1, 2.3 и 2.4 с устройством наклонного бортика из пеностекла FOAMGLAS® T4+ и двух слоев дополнительного водоизоляционного ковра из рулонных наплавляемых битумно-полимерных материалов.

1 - водоизоляционный ковер: верхний слой водоизоляционного ковра из содержащих кашированную подложку ТПО-мембраны или ПВХ-мембраны, нижний слой водоизоляционного ковра из битумно-полимерных рулонных материалов; 2 - горячая битумная мастика; 3 - блоки пеностекла FOAMGLAS® S3 или T4+; 4 - праймер; 5 - выравнивающая стяжка из цементно-песчаного раствора или затирка; 6 - уклонообразующий слой из цементно-песчаного раствора или бетона; 7 - железобетонные плиты покрытия; 8 - регулируемая опора; 9 - бетонные дорожные или тротуарные плитки; 10 - гравий; 11 - закладная деталь - зубчатая пластина 150x150 мм с шагом 600 мм, втопленная в горячую битумную мастику; 12 - герметизирующая мастика; 13 - усиливающий уголок из оцинкованной кровельной стали 100x150; 14 - защитная мембрана из полиэтилена высокой плотности; 15 - штукатурка; 16 - один слой дополнительного водоизоляционного ковра; 17 - полоса оцинкованной стали толщиной 0,8 мм или меди; 18 - защитный фартук из оцинкованной кровельной стали или меди; 19 - плиты пеностекла FOAMGLAS® WALL BOARD W+F; 20 - отделочный слой из кирпича; 21 - рихтовочный зазор; 22 - несущая стена; 23 - компенсатор из оцинкованной кровельной стали толщиной 0,8 мм; 24 - кирпичная стенка деформационного шва; 24а - гидроизоляция; 25 - блоки пеностекла FOAMGLAS® PERINSUL; 26 - стена подвала; 27 - костыль из оцинкованной полосы 4x40 мм с шагом 600 мм; 28 - пароизоляционная пленка; 29 - сжимаемый утеплитель, например из минераловатных или стекловолоконных плит, обернутый в пароизоляционную пленку

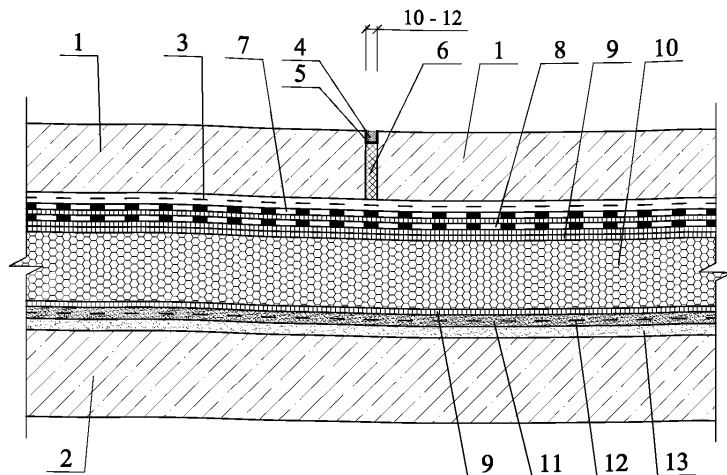




1 - два слоя из рулонных наплавляемых битумно-полимерных материалов; 2 - горячая битумная мастика; 3 - наклонный бортик из пеностекла FOAMGLAS® T4+; 4 - праймер; 5 - выравнивающая стяжка из цементно-песчаного раствора или затирка; 6 - железобетонные плиты покрытия; 7 - блоки пеностекла FOAMGLAS® S3 или T4+; 7a - блоки пеностекла FOAMGLAS® F или S3; 8 - уклонообразующий слой из клиновидных блоков пеностекла FOAMGLAS® TAPERED S3 или T4+; 8a - уклонообразующий слой из клиновидных блоков пеностекла FOAMGLAS® TAPERED F или S3; 9 - два слоя полиэтиленовой пленки; 10 - бетонная или цементно-песчаная стяжка; 11 - герметизирующая мастика; 12 - песок толщиной не менее 50 мм или сухая смесь из цементно-песчаного раствора; 13 - клинкерный кирпич или брусчатка; 14 - упругая резиновая прокладка; 15 - защитный фартук из оцинкованной кровельной стали толщиной 0,8 мм или меди; 16 - костыль из нержавеющей стали с шагом 600 мм; 17 - закладная деталь - зубчатая пластина 150x150 мм с шагом 600 мм, втопленная в горячую битумную мастику; 18 - вставка из сжимаемого утеплителя; 19 - полоса для деформационного шва с эластичной вставкой; 20 - два слоя дополнительного водоизоляционного ковра из рулонных наплавляемых битумно-полимерных материалов; 21 - слой мелкого гравия; 22 - асфальтовый битум (дорожный); 23 - асфальтовый битум (кровельный); 24 - крафт-бумага с алюминиевым покрытием или геотекстиль; 25 - штукатурка; 26 - кирпичная стенка деформационного шва; 27 - пароизоляция

Примечание: см. узел 2.3

## 5.4

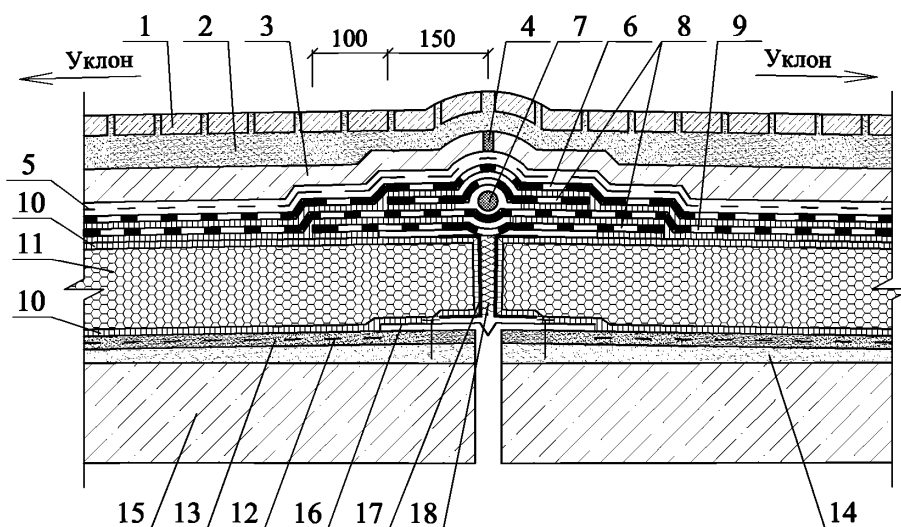


1 - армированная бетонная плита; 2 - железобетонные плиты покрытия; 3 - два слоя полиэтиленовой пленки; 4 - шовный герметик; 5 - грунтовка; 6 - вставка из экструдированного пенополистирола; 7 - верхний слой водоизоляционного ковра из рулонных наплавляемых битумно-полимерных материалов или из содержащих кашированную подложку ТПО-мембраны или ПВХ-мембраны; 8 - нижний слой водоизоляционного ковра из рулонных наплавляемых битумно-полимерных материалов; 9 - горячая битумная мастика; 10 - блоки пеностекла FOAMGLAS® F или S3; 11 - выравнивающая стяжка из цементно-песчаного раствора или затирка; 12 - праймер; 13 - уклонообразующий слой из цементно-песчаного раствора или бетона

## Примечание:

1) В качестве уклонообразующего слоя возможно применение блоков пеностекла FOAMGLAS® TAPERED F или S3 (состав покрытия см. узел 1.4).

5.5

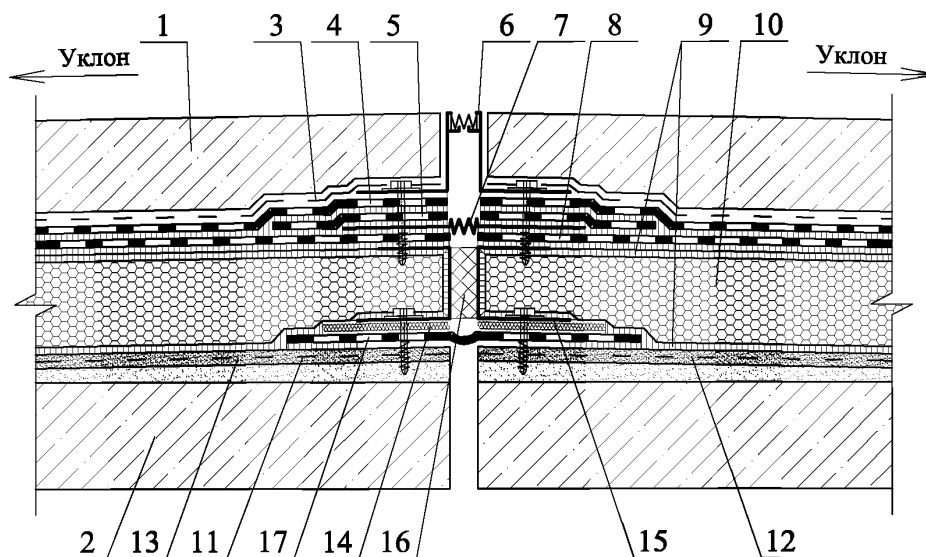


1 - клинкерный кирпич или брусчатка; 2 - песок толщиной не менее 50 мм или сухая смесь из цементно-песчаного раствора; 3 - бетонная или цементно-песчаная стяжка; 4 - шовный герметик; 5 - два слоя полиэтиленовой пленки; 6 - верхний слой водоизоляционного ковра из рулонных наплавляемых битумно-полимерных материалов или из содержащих кашированную подложку ТПО-мембраны или ПВХ-мембраны; 7 - шнур из вспененного полиэтилена для деформационных швов диаметром не менее 50 мм; 8 - полоса для деформационных швов с эластичной вставкой; 9 - нижний слой водоизоляционного ковра из рулонных наплавляемых битумно-полимерных материалов; 10 - горячая битумная мастика; 11 - блоки пеностекла FOAMGLAS® S3 или T4+; 12 - праймер; 13 - выравнивающая стяжка из цементно-песчаного раствора или затирка; 14 - уклонообразующий слой из цементно-песчаного раствора или бетона; 15 - железобетонные плиты покрытия; 16 - компенсатор из оцинкованной кровельной стали с герметизацией стыков; 17 - профиль для усиления кромок блоков пеностекла FOAMGLAS® S3 или T4+; 18 - заполнение сжимаемым утеплителем, например из минераловатных или стекловолоконистых плит

**Примечание:**

1) В качестве конструктивного решения может быть принят иной состав покрытия (см. узлы 1.2, 1.3 и 1.5).

## 5.6

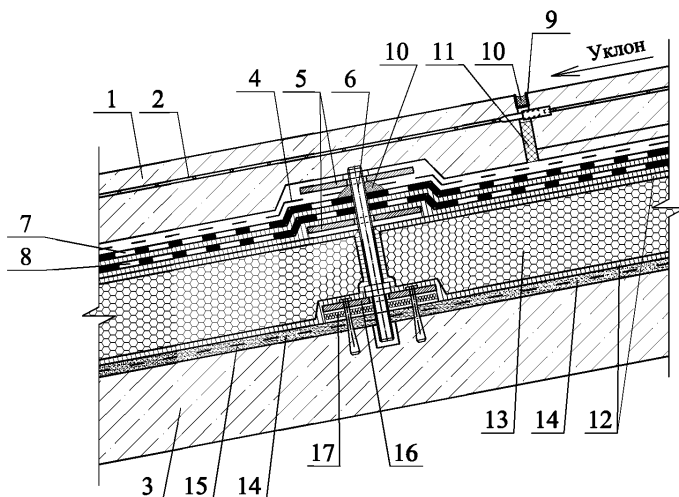


1 - армированная бетонная плита; 2 - железобетонные плиты покрытия; 3 - два слоя полиэтиленовой пленки; 4 - верхний слой водоизоляционного ковра из рулонных наплавляемых битумно-полимерных материалов или из содержащих кашированную подложку ТПО-мембраны или ПВХ-мембраны; 5 - дополнительный слой водоизоляционного ковра из рулонных наплавляемых битумно-полимерных материалов; 6 - гидрошпонка деформационного шва для армированной бетонной плиты; 7 - гидрошпонка деформационного шва; 8 - нижний слой водоизоляционного ковра из рулонных наплавляемых битумно-полимерных материалов; 9 - горячая битумная мастика; 10 - блоки пеностекла FOAMGLAS® F или S3; 11 - праймер; 12 - выравнивающая стяжка из цементно-песчаного раствора или затирка; 13 - уклонообразующий слой из цементно-песчаного раствора или бетона; 14 - терморазделяющая прокладка; 15 - профиль для усиления кромок блоков пеностекла FOAMGLAS® F или S3 (при использовании термопрофиля терморазделяющая прокладка поз. 14 отсутствует); 16 - заполнение сжимаемым утеплителем, например из минераловатных или стекловолоконистых плит; 17 - рулонный материал с эластичной вставкой, наклеенный по кромка

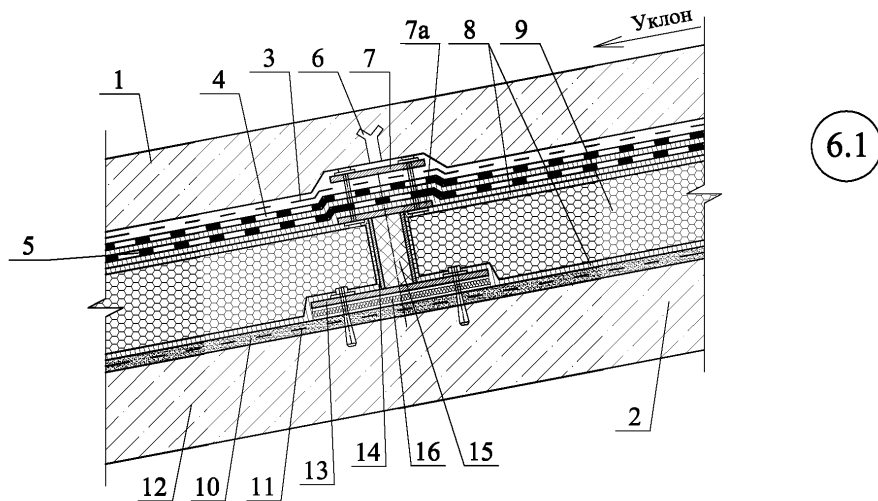
**Примечание:**

- 1) В качестве конструктивного решения может быть принят иной состав покрытия (см. узлы 1.1 - 1.5).
- 2) При применении в качестве верхнего слоя водоизоляционного ковра рулонного наплавляемого битумно-полимерного материала примыкание к стене выполняют аналогично примеру, показанному на узлах 2.1, 2.3 и 2.4 с устройством наклонного бортика из плит пеностекла FOAMGLAS® T4+ и двух слоев дополнительного водоизоляционного ковра из рулонных наплавляемых битумно-полимерных материалов.

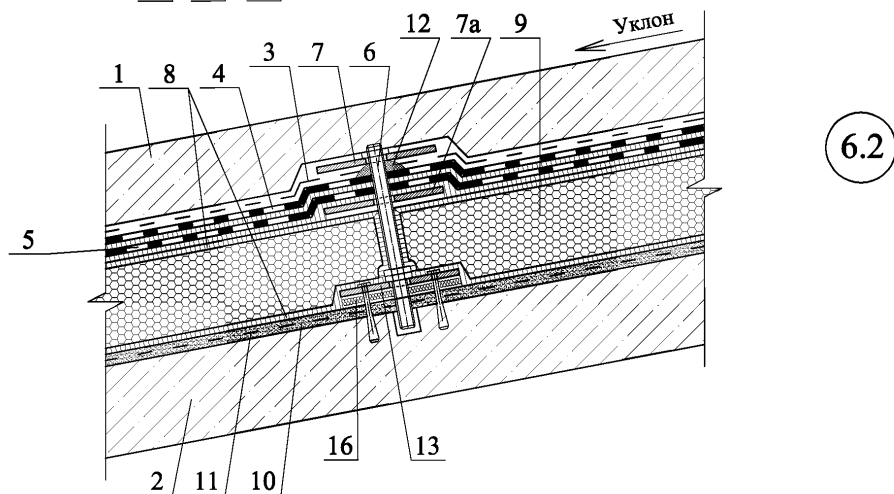
5.7



1 - армированная бетонная плита; 2 - система обогрева покрытия ramпы; 3 - железобетонные плиты покрытия; 4 - два слоя полиэтиленовой пленки; 5 - прижимная стальная пластина анкера; 6 - сдерживающий анкер; 7 - верхний слой водоизоляционного ковра из рулонных наплавляемых битумно-полимерных материалов или из содержащих кашированную подложку и рифленой поверхностью ТПО-мембраны или ПВХ-мембраны; 8 - нижний слой водоизоляционного ковра из рулонных наплавляемых битумно-полимерных материалов; 9 - шовный герметик; 10 - герметизирующая мастика; 11 - заполнение экструдированным пенополистиролом; 12 - горячая битумная мастика; 13 - блоки пеностекла FOAMGLAS® F или S3; 14 - выравнивающая стяжка из цементно-песчаного раствора или затирка; 15 - праймер; 16 - нижняя прижимная стальная пластина анкера; 17 - терморазделяющая прокладка

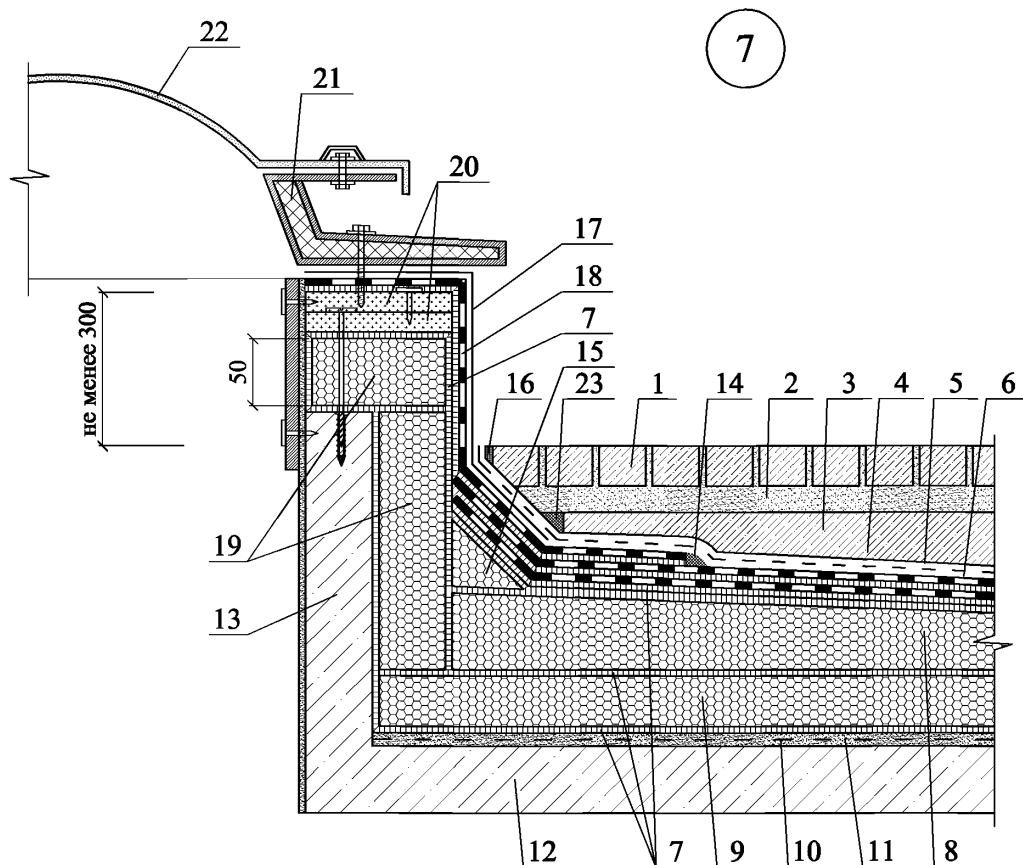


6.1



6.2

1 - армированная бетонная плита; 2 - железобетонные плиты покрытия; 3 - два слоя полиэтиленовой пленки; 4 - верхний слой водоизоляционного ковра из рулонных наплавляемых битумно-полимерных материалов или из содержащих кашированную подложку и рифленой поверхностью ТПО-мембраны или ПВХ-мембраны; 5 - нижний слой водоизоляционного ковра из рулонных наплавляемых битумно-полимерных материалов; 6 - сдерживающий анкер; 7 - верхняя прижимная стальная пластина анкера; 7a - нижняя прижимная стальная пластина анкера; 8 - горячая битумная мастика; 9 - блоки пеностекла FOAMGLAS® F или S3; 10 - выравнивающая стяжка из цементно-песчаного раствора или затирка; 11 - праймер; 12 - герметизирующая мастика; 13 - нижняя прижимная стальная пластина анкера; 14 - ребра из стальных пластин, приваренных к нижней прижимной пластине анкера (поз. 7a) и нижней стальной пластине анкера (поз. 13); 15 - сжимаемый утеплитель, например из минераловатных или стекловолоконистых плит; 16 - терморазделяющая прокладка

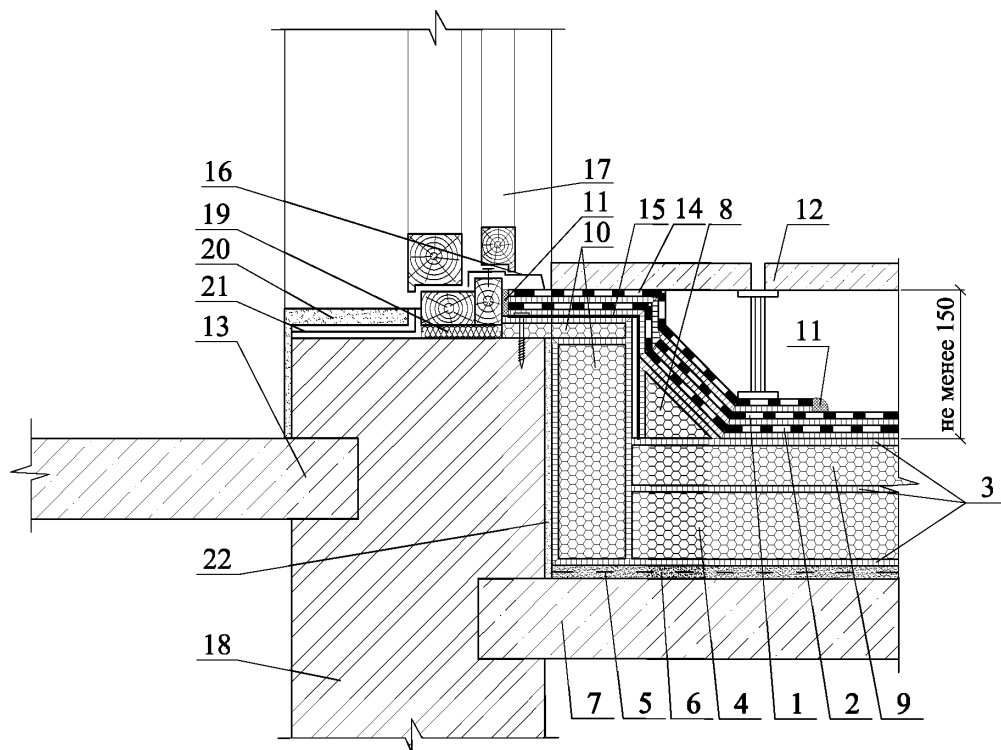


1 - клинкерный кирпич или брусчатка; 2 - песок толщиной не менее 50 мм или сухая смесь из цементно-песчаного раствора; 3 - бетонная или цементно-песчаная стяжка; 4 - два слоя полиэтиленовой пленки; 5 - верхний слой водоизоляционного ковра из рулонных наплавляемых битумно-полимерных материалов; 6 - нижний слой водоизоляционного ковра из рулонных наплавляемых битумно-полимерных материалов; 7 - горячая битумная мастика; 8 - уклонообразующий слой из клиновидных блоков пеностекла FOAMGLAS® TAPERED S3 или T4+; 9 - блоки пеностекла FOAMGLAS® S3 или T4+; 10 - праймер; 11 - выравнивающая стяжка из цементно-песчаного раствора или затирка; 12 - железобетонные плиты покрытия; 13 - стенка зенитного фонаря; 14 - герметизирующая мастика; 15 - наклонный бортик из пеностекла FOAMGLAS® T4+; 16 - упругая резиновая прокладка; 17 - защитный фартук из оцинкованной кровельной стали толщиной 0,8 мм или меди; 18 - два слоя дополнительного водоизоляционного ковра из рулонных наплавляемых битумно-полимерных материалов; 19 - дополнительная теплоизоляция стенок зенитного фонаря блоками пеностекла FOAMGLAS® T4+; 20 - два слоя ЦСП или бакелизированной фанеры; 21 - корпус зенитного фонаря; 22 - купол зенитного фонаря; 23 - вставка из сжимаемого уплотнителя

**Примечание:**

- 1) В качестве конструктивного решения может быть принят иной состав покрытия (см. узлы 1.1 - 1.5).
- 2) При применении в качестве верхнего слоя водоизоляционного ковра ТПО-мембраны или ПВХ-мембраны с кашированным слоем примыкание к стене выполняют аналогично примеру, показанному на узле 2.2. При этом дополнительный слой водоизоляционного ковра выполняют в один слой из ТПО-мембра или ПВХ-мембраны.

## 8.1



1 - верхний слой водоизоляционного ковра из рулонных наплавляемых битумно-полимерных материалов; 2 - нижний слой водоизоляционного ковра из битумно-полимерных рулонных материалов; 3 - горячая битумная мастика; 4 - блоки пеностекла FOAMGLAS® S3 или T4+; 5 - праймер; 6 - выравнивающая стяжка из цементно-песчаного раствора или затирка; 7 - железобетонная плита покрытия; 8 - наклонный бортик из пеностекла FOAMGLAS® T4+; 9 - уклонообразующий слой из клиновидных блоков пеностекла FOAMGLAS® TAPERED S3 или T4+; 10 - утепление стены блоками пеностекла FOAMGLAS® T4+; 11 - герметизирующая мастика; 12 - бетонные дорожные или тротуарные плиты; 13 - железобетонная плита перекрытия; 14 - дополнительный слой водоизоляционного ковра из рулонных наплавляемых битумно-полимерных материалов; 15 - усиливающий уголок из оцинкованной кровельной стали; 16 - защитный фартук из оцинкованной кровельной стали толщиной 0,8 мм или меди; 17 - дверь выхода на кровлю; 18 - стена; 19 - строительная пена; 20 - внутренняя штукатурка порога; 21 - паронепроницаемая лента; 22 - штукатурка

**Примечание:**

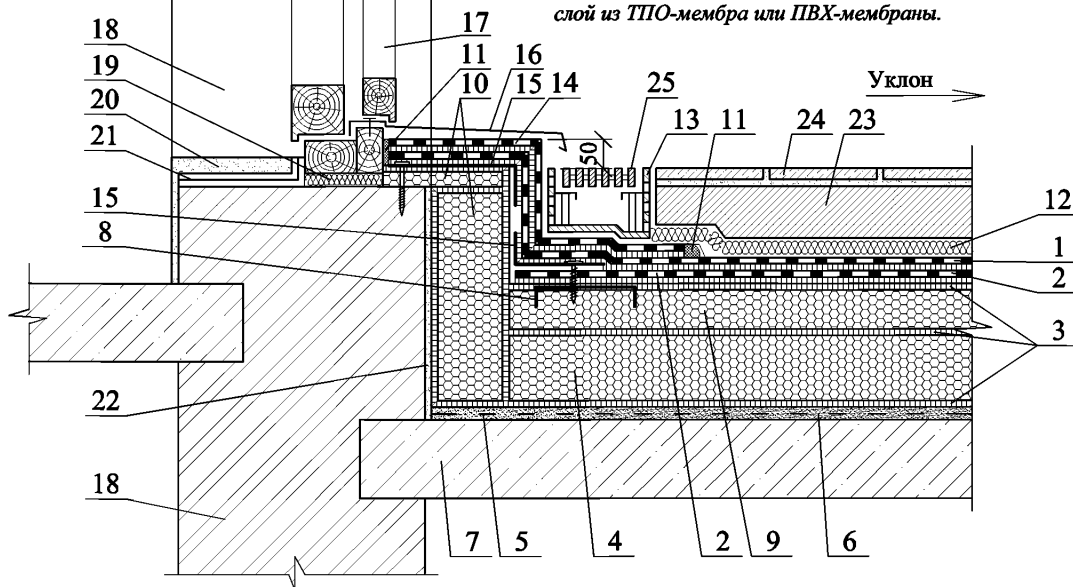
- 1) В качестве конструктивного решения может быть принят иной состав покрытия (см. узлы 1.1 - 1.5).
- 2) При применении в качестве верхнего слоя водоизоляционного ковра ТПО-мембраны или ПВХ-мембраны с кашированным слоем примыкание к стене выполняют аналогично примеру, показанному на узле 2.2. При этом дополнительный слой водоизоляционного ковра выполняют в один слой из ТПО-мембры или ПВХ-мембраны.



## 8.2

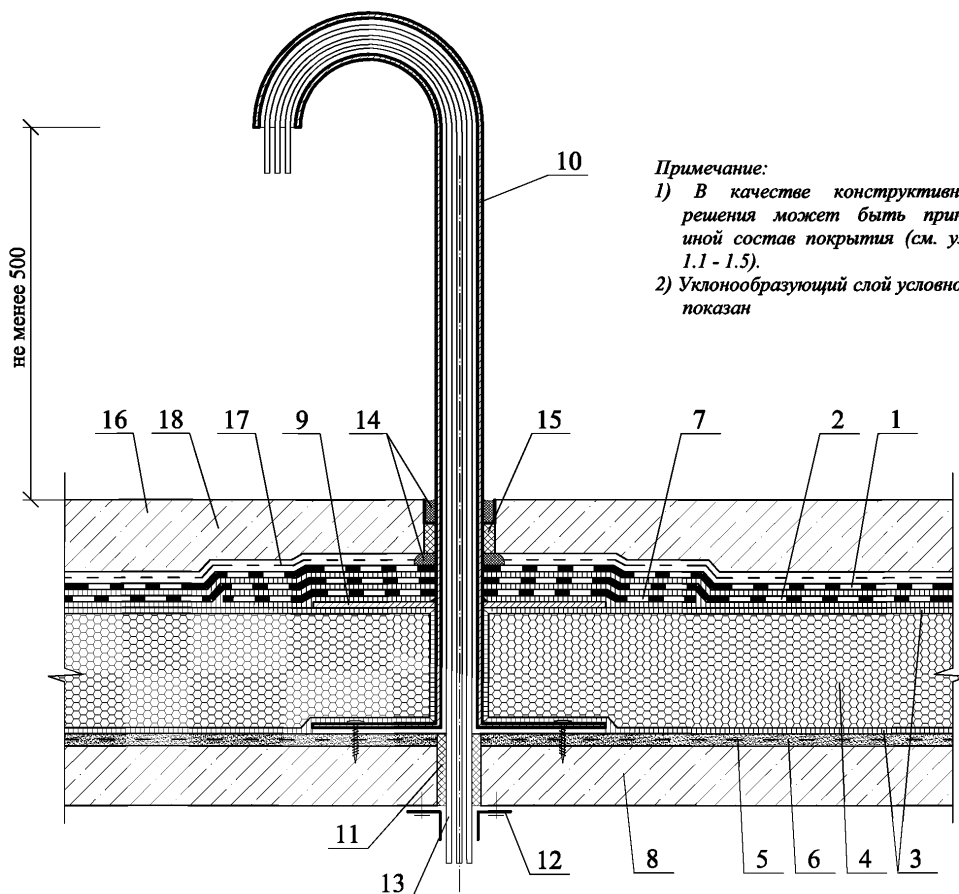
**Примечание:**

- 1) В качестве конструктивного решения может быть принят иной состав покрытия (см. узлы 1.1 - 1.5).
- 2) При применении в качестве верхнего слоя водоизоляционного ковра ТПО-мембраны или ПВХ-мембраны с кашированным слоем примыкание к стене выполняют аналогично примеру, показанному на узле 2.2. При этом дополнительный слой водоизоляционного ковра выполняют в один слой из ТПО-мембра или ПВХ-мембраны.



1 - верхний слой водоизоляционного ковра из рулонного наплавляемого битумно-полимерного материала или из содержащих кашированную подложку и рифленной поверхностью ТПО-мембраны или ПВХ-мембраны; 2 - нижний слой водоизоляционного ковра из битумно-полимерных рулонных материалов; 3 - горячая битумная мастика; 4 - блоки пеностекла FOAMGLAS® T4+ или S3; 5 - праймер; 6 - выравнивающая стяжка из цементно-песчаного раствора или затирка; 7 - железобетонная плита покрытия; 8 - закладная деталь - металлическая зубчатая пластина 150x150, втопленная в горячую битумную мастику; 9 - клиновидные блоки пеностекла FOAMGLAS® TAPERED T4+; 10 - утепление стены блоками пеностекла FOAMGLAS® T4+; 11 - герметизирующая мастика; 12 - дренажная система; 13 - дренажный трап с перфорированными стенками; 14 - дополнительный слой водоизоляционного ковра из рулонного наплавляемого битумно-полимерного материала или из ТПО-мембраны или ПВХ-мембраны; 15 - усиливающий уголок из нержавеющей стали; 16 - защитный фартук из оцинкованной кровельной стали толщиной 0,8 мм или меди; 17 - дверь выхода на кровлю; 18 - стена; 19 - строительная пена; 20 - внутренняя штукатурка; 21 - паронепроницаемая лента; 22 - наружная штукатурка стены; 23 - армированная бетонная плита; 24 - керамическая или керамогранитная плитка на клею; 25 - дренажная решетка

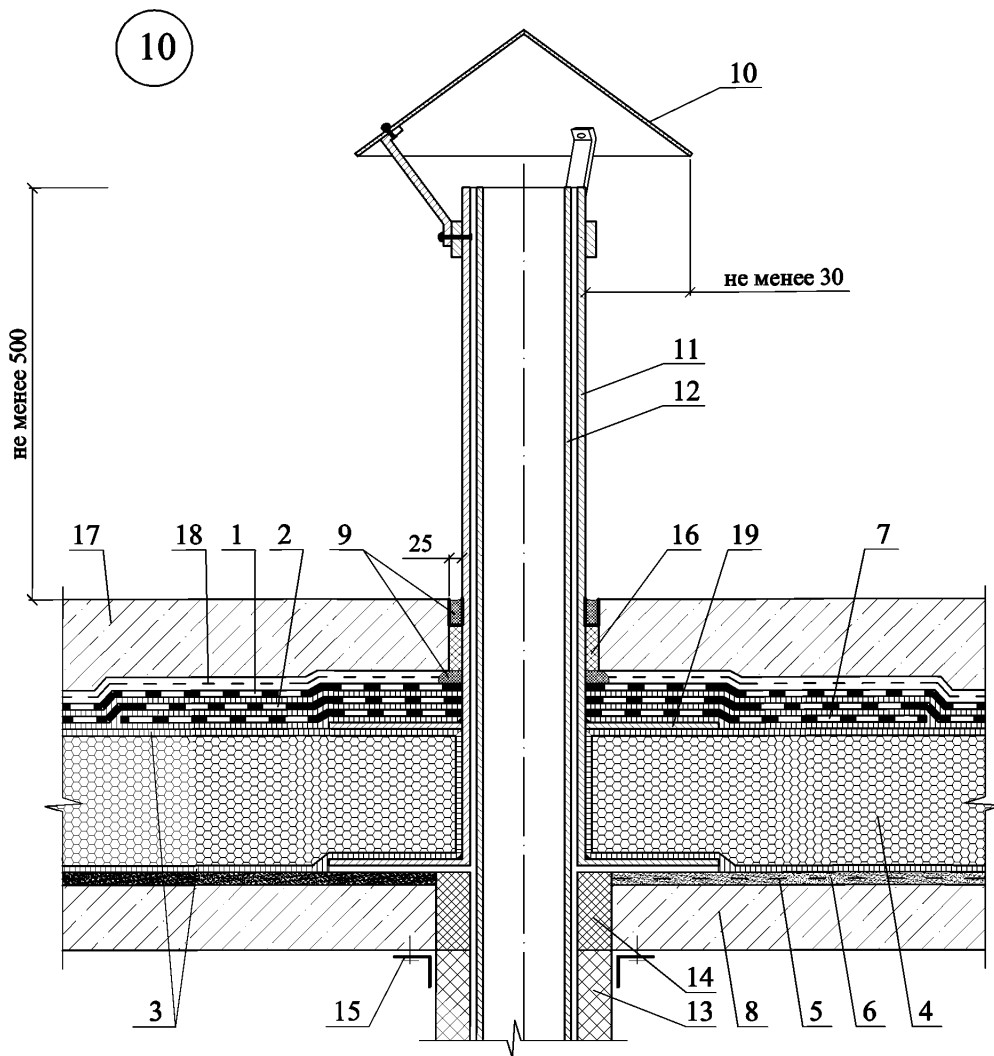
9



Примечание:

- 1) В качестве конструктивного решения может быть принят иной состав покрытия (см. узлы 1.1 - 1.5).
- 2) Уклонообразующий слой условно не показан

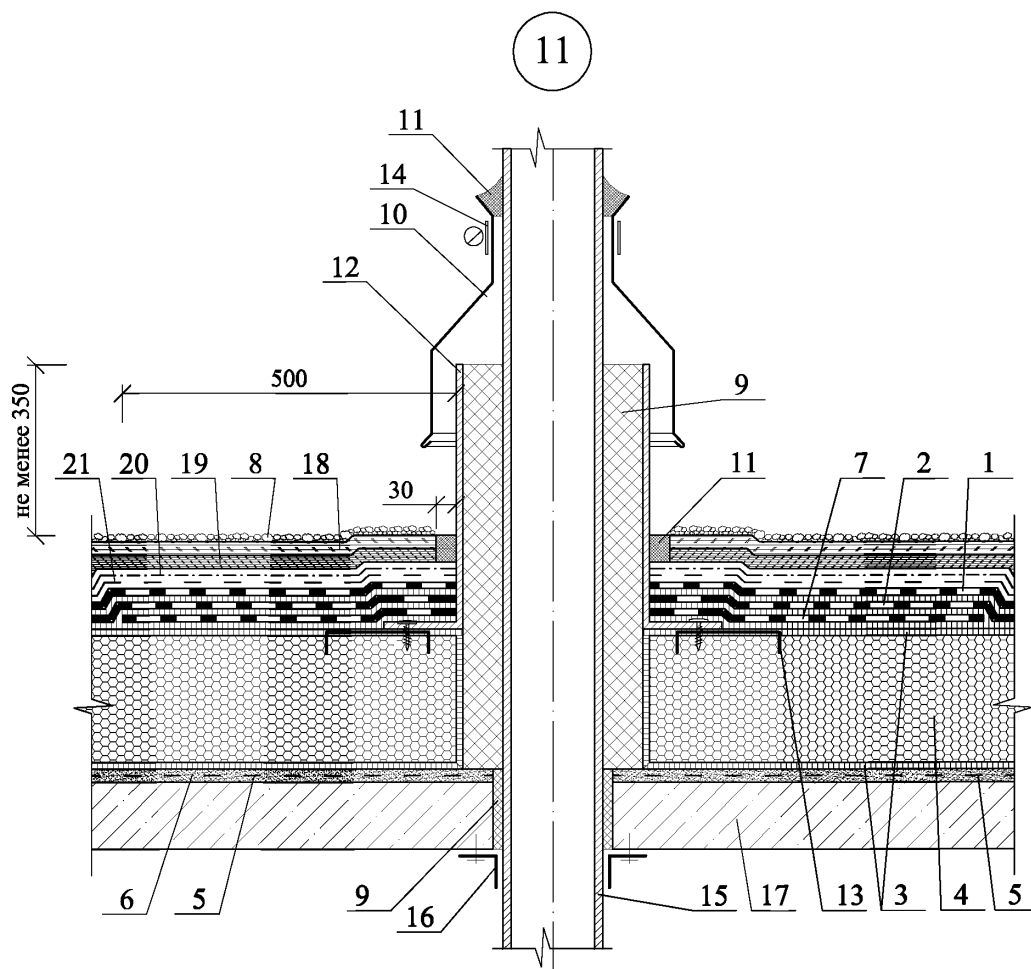
1 - верхний слой водоизоляционного ковра из рулонных наплавляемых битумно-полимерных материалов или из содержащих кашированную подложку ТПО-мембраны или ПВХ-мембраны; 2 - нижний слой водоизоляционного ковра из рулонных наплавляемых битумно-полимерных материалов; 3 - горячая битумная мастика; 4 - блоки пеностекла FOAMGLAS®; 5 - праймер; 6 - выравнивающая стяжка из цементно-песчаного раствора или затирка; 7 - дополнительный слой водоизоляционного ковра из битумно-полимерного рулонного материала; 8 - железобетонная плита покрытия; 9 - верхний металлический фланец, приваренный к изогнутой металлической трубе после укладки теплоизоляционных блоков пеностекла FOAMGLAS®; 10 - изогнутая металлическая труба с приваренным внизу фланцем; 11 - строительная пена; 12 - нащельник из оцинкованной кровельной стали; 13 - пучок электрокабелей; 14 - герметизирующая мастика; 15 - заполнение экструдированным пенополистиролом; 16 - армированная бетонная плита; 17 - два слоя полиэтиленовой пленки; 18 - армированная бетонная плита



1 - верхний слой водоизоляционного ковра из рулонных наплавляемых битумно-полимерных материалов или из содержащих кашированную подложку ТПО-мембраны или ПВХ-мембраны; 2 - нижний слой водоизоляционного ковра из битумно-полимерных рулонных материалов; 3 - горячая битумная мастика; 4 - блоки пеностекла FOAMGLAS®; 5 - праймер; 6 - выравнивающая стяжка из цементно-песчаного раствора или затирка; 7 - дополнительный слой водоизоляционного ковра из битумно-полимерного рулонного материала; 8 - железобетонные плиты покрытия; 9 - герметизирующая мастика; 10 - колпак из оцинкованной кровельной стали или меди; 11 - металлическая труба с приваренным внизу фланцем; 12 - "холодная" труба; 13 - утепление трубы; 14 - строительная пена; 15 - нащельник; 16 - заполнение экструдированным пенополистиролом; 17 - армированная бетонная плита; 18 - два слоя полиэтиленовой пленки; 19 - верхний фланец, приваренный к металлической трубе после укладки плит пеностекла

*Примечание:*

- 1) В качестве конструктивного решения может быть принят иной состав покрытия (см. узлы 1.1 - 1.5).
- 2) Уклонообразующий слой условно не показан



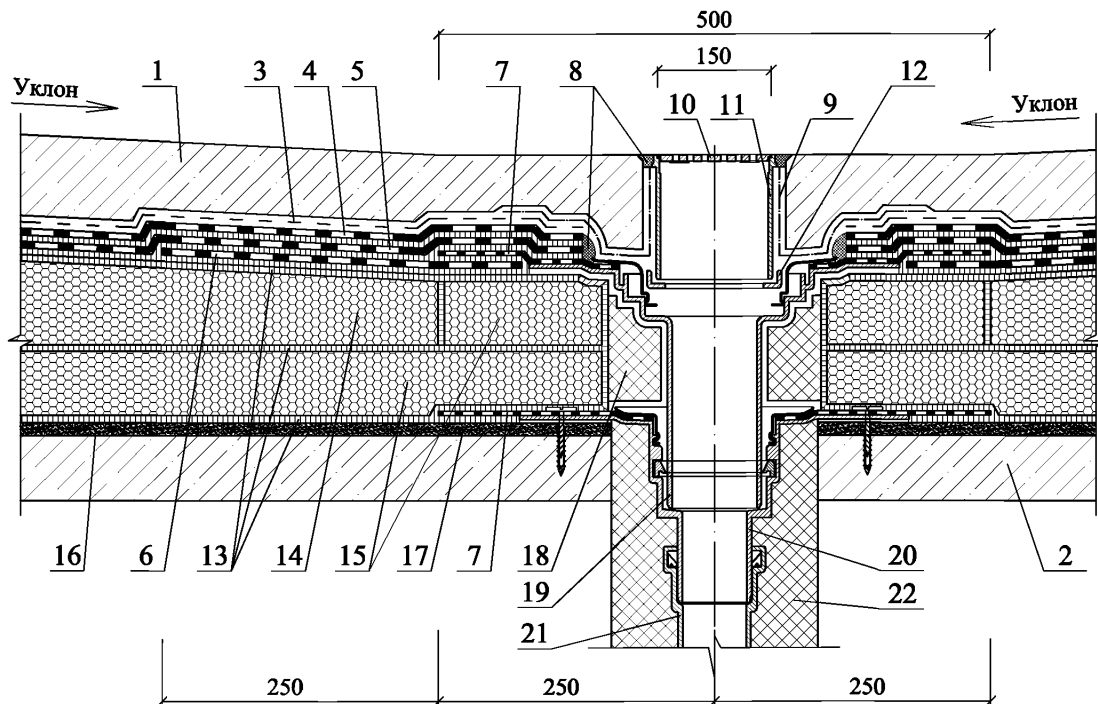
1 - верхний слой водоизоляционного ковра из рулонных наплавляемых битумно-полимерных материалов или из содержащих кашированную подложку ТПО-мембраны или ПВХ-мембраны; 2 - нижний слой водоизоляционного ковра из битумно-полимерных рулонных материалов; 3 - горячая битумная мастика; 4 - блоки пеностекла FOAMGLAS®; 5 - праймер; 6 - выравнивающая стяжка из цементно-песчаного раствора или затирка; 7 - дополнительный слой водоизоляционного ковра из рулонных наплавляемых битумно-полимерных материалов; 8 - слой мелкого гравия; 9 - сжимаемый утеплитель; 10 - защитный фартук из оцинкованной кровельной стали толщиной 0,8 мм или меди; 11 - герметизирующая мастика; 12 - короб из оцинкованной стали толщиной 3 мм; 13 - закладная деталь - металлическая зубчатая пластина 150x150, втопленная в горячую битумную мастику; 14 - обжимной хомут из оцинкованной кровельной стали; 15 - "горячая" труба; 16 - нащельник из оцинкованной кровельной стали; 17 - железобетонная плита покрытия; 18 - асфальтовый битум (дорожный); 19 - асфальтовый битум (кровельный); 20 - крафт-бумага с алюминиевым покрытием или геотекстиль; 21 - два слоя полиэтиленовой пленки

*Примечание:*

1) В качестве конструктивного решения может быть принят иной состав покрытия (см. узлы 1.1 - 1.5).

2) Уклонообразующий слой условно не показан

## 12.1

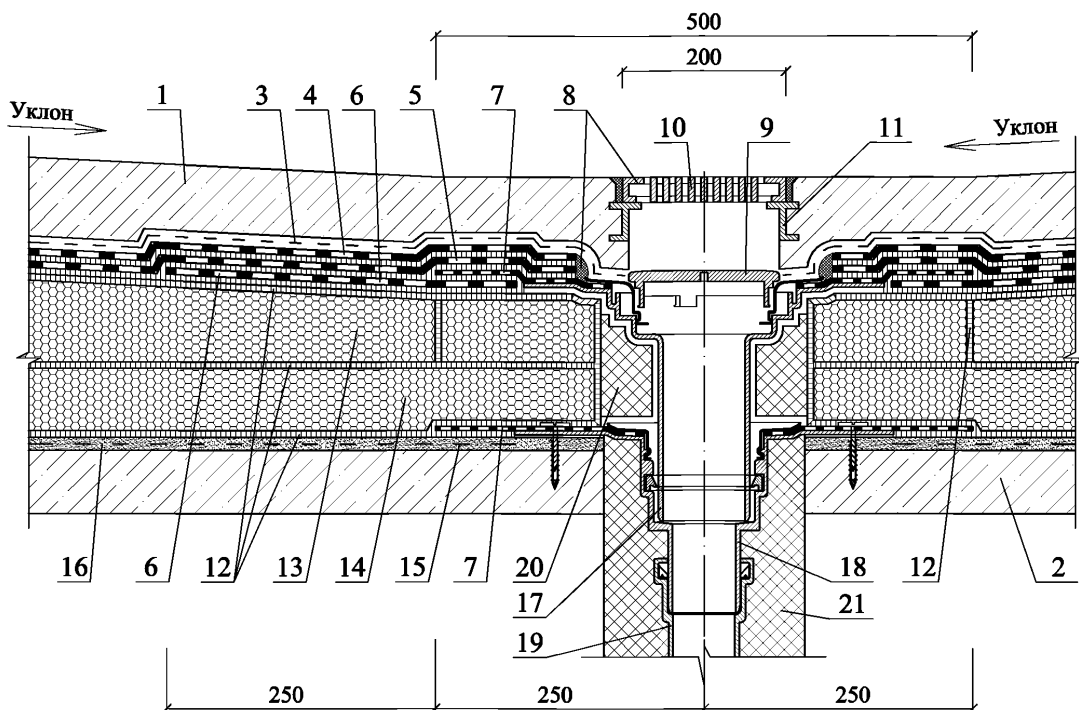


1 - армированная бетонная плита; 2 - железобетонные плиты покрытия; 3 - два слоя полиэтиленовой пленки; 4 - верхний слой водоизоляционного ковра из рулонных наплавляемых битумно-полимерных материалов или из содержащих кашированную подложку и рифленной поверхностью ТПО-мембраны или ПВХ-мембраны; 5 - нижний слой водоизоляционного ковра из рулонных наплавляемых битумно-полимерных материалов; 6 - дополнительный слой водоизоляционного ковра из рулонных наплавляемых битумно-полимерных материалов; 7 - битумно-полимерное полотно; 8 - герметизирующая мастика; 9 - геотекстиль; 10 - решетка из нержавеющей стали 150x150; 11 - надставной элемент с максимальной нагрузкой до 1,5 т; 12 - дренажный фланец; 13 - горячая битумная мастика; 14 - уклонообразующий слой из клиновидных блоков пеностекла FOAMGLAS® TAPERED; 15 - блоки пеностекла FOAMGLAS®; 16 - выравнивающая стяжка из цементно-песчаного раствора или затирка; 17 - праймер; 18 - сжимаемый утеплитель, например из минераловатных или стекловолоконистых плит; 19 - надставной элемент с битумно-полимерным полотном диаметром 500 мм и толщиной 4 мм; 20 - корпус кровельной воронки с битумно-полимерным полотном диаметром 500 мм и толщиной 4 мм; 21 - труба внутреннего водоотвода; 22 - теплоизоляция вокруг воронки и трубопровода

*Примечание:*

1) В качестве конструктивного решения может быть принят иной состав покрытия (см. узлы 1.1 - 1.5).

12.2

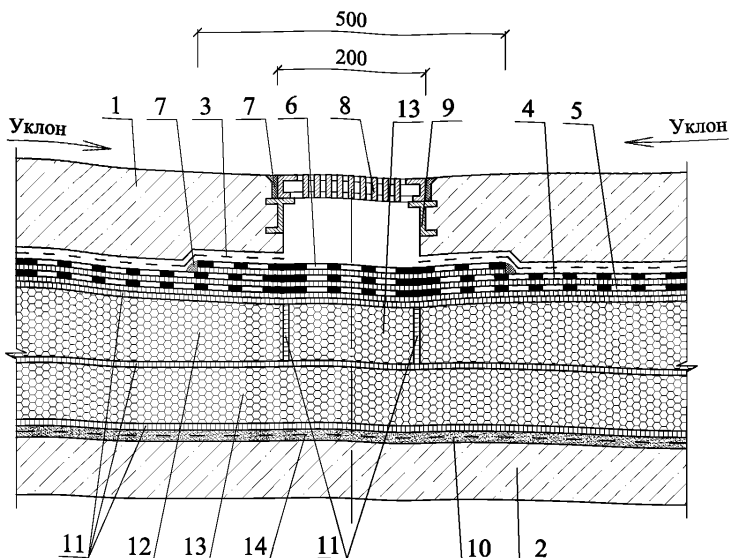


1 - армированная бетонная плита; 2 - железобетонная плита покрытия; 3 - два слоя полиэтиленовой пленки; 4 - верхний слой водоизоляционного ковра из рулонных наплавляемых битумно-полимерных материалов или из содержащих кашированную подложку и рифленой поверхностью ТПО-мембраны или ПВХ-мембраны; 5 - нижний слой водоизоляционного ковра из рулонных наплавляемых битумно-полимерных материалов; 6 - дополнительный слой водоизоляционного ковра из рулонных наплавляемых битумно-полимерных материалов; 7 - битумно-полимерное полотно; 8 - герметизирующая мастика; 9 - плоский листоуловитель; 10 - решетка из нержавеющей стали; 11 - закладная деталь для трапа; 12 - горячая битумная мастика; 13 - уклонообразующий слой из клиновидных блоков пеностекла FOAMGLAS® TAPERED; 14 - блоки пеностекла FOAMGLAS®; 15 - праймер; 16 - выравнивающая стяжка из цементно-песчаного раствора или затирка; 17 - надставной элемент с битумно-полимерным полотном диаметром 500 мм и толщиной 4 мм; 18 - корпус кровельной воронки с битумно-полимерным полотном диаметром 500 мм и толщиной 4 мм; 19 - труба внутреннего водоотвода; 20 - сжимаемый утеплитель, например из минераловатных или стекловолоконных плит; 21 - теплоизоляция вокруг воронки и трубопровода

*Примечание:*

1) В качестве конструктивного решения может быть принят иной состав покрытия (см. узлы 1.1 - 1.5).

13



1 - армированная бетонная плита; 2 - железобетонные плиты покрытия; 3 - два слоя полиэтиленовой пленки; 4 - верхний слой водоизоляционного ковра из рулонных наплавляемых битумно-полимерных материалов или из содержащих кашированную подложку и рифленной поверхностью ТПО-мембраны или ПВХ-мембраны; 5 - нижний слой водоизоляционного ковра из рулонных наплавляемых битумно-полимерных материалов; 6 - дополнительный слой водоизоляционного ковра из рулонных наплавляемых битумно-полимерных материалов с крупнозернистой посыпкой или ТПО-мембраны или ПВХ-мембраны с рифленной поверхностью; 7 - герметизирующая мастика; 8 - решетка из нержавеющей стали; 9 - закладная деталь для трапа; 10 - выравнивающая стяжка из цементно-песчаного раствора или затирка; 11 - горячая битумная мастика; 12 - уклонообразующий слой из клиновидных блоков пеностекла FOAMGLAS® TAPERED; 13 - блоки пеностекла FOAMGLAS®; 14 - праймер

*Примечание:*

*1) В качестве конструктивного решения может быть принят иной состав покрытия (см. узлы 1.1 - 1.5).*

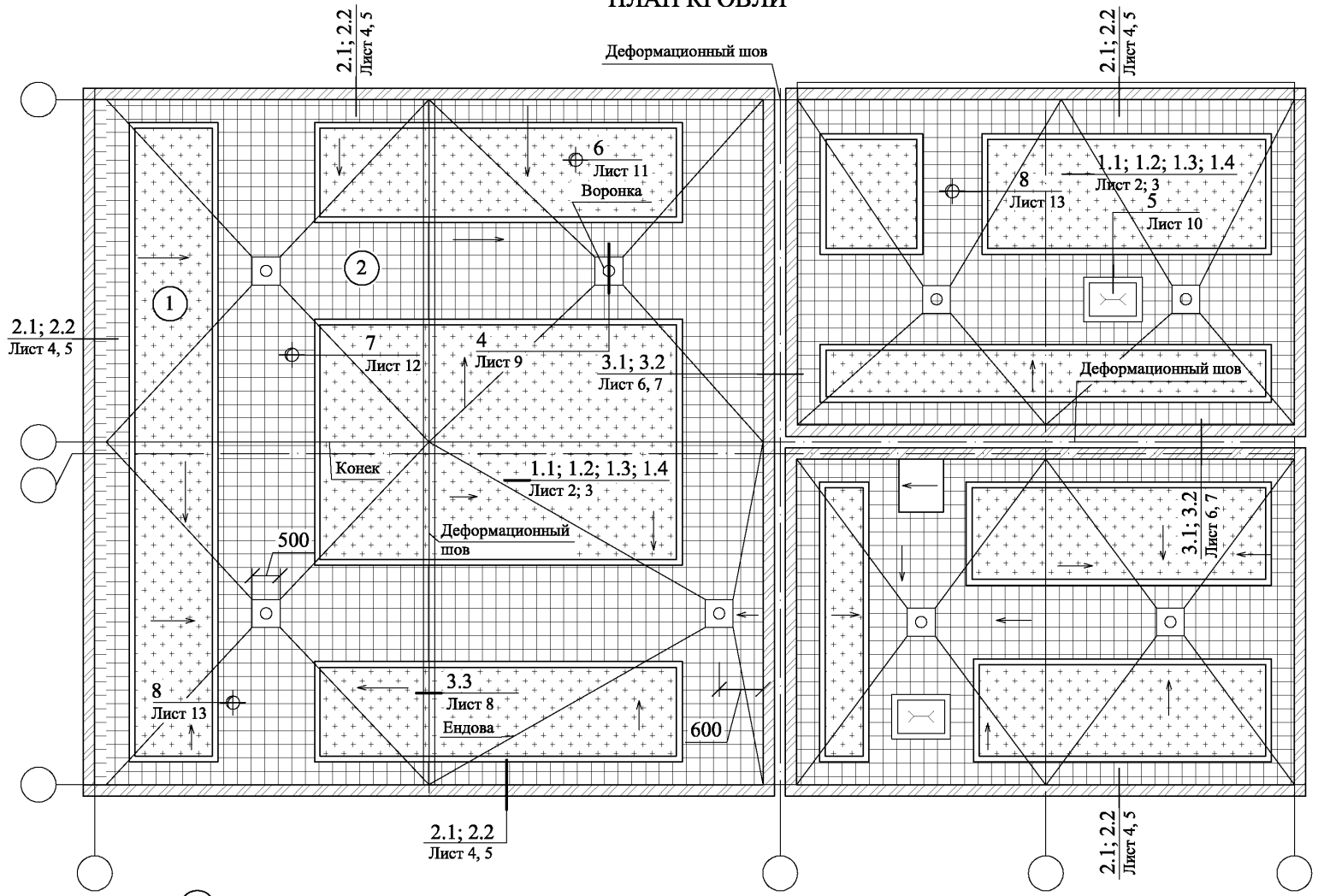
РАЗДЕЛ 4

**ЭКСПЛУАТИРУЕМОЕ ПОКРЫТИЕ  
ПО ЖЕЛЕЗОБЕТОННОМУ ОСНОВАНИЮ  
(ОЗЕЛЕНЕННАЯ КРОВЛЯ)**





### ПЛАН КРОВЛИ



- ① - растительные (цветочные) клумбы;
- ② - бетонные тротуарные плитки

### ПЛАН КРОВЛИ

ООО "Торговый Дом  
"СеверСтелКомплект"  
М24.6/2010 - 4

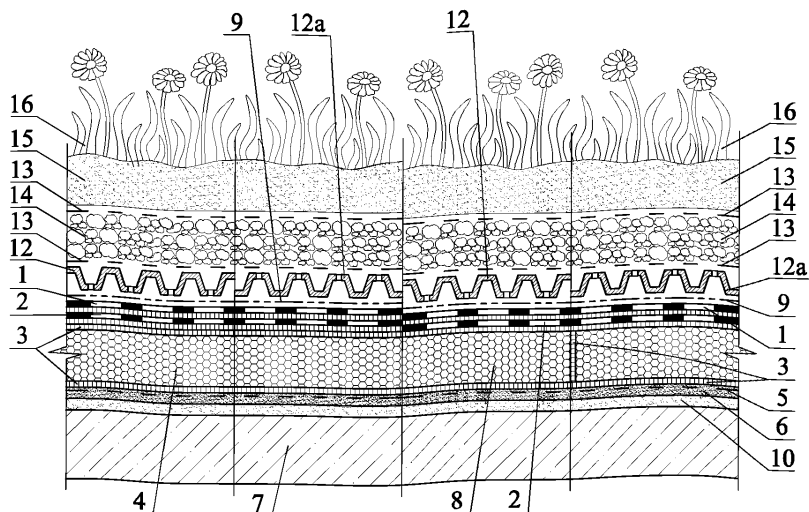
Зам. ген. дир. Гликина С.М.  
Рук. отд. Воронин А.М.  
С.н.с. Пешкова А.В.

Эксплуатируемое покрытие кровли  
по железобетонному основанию  
(озелененная кровля)

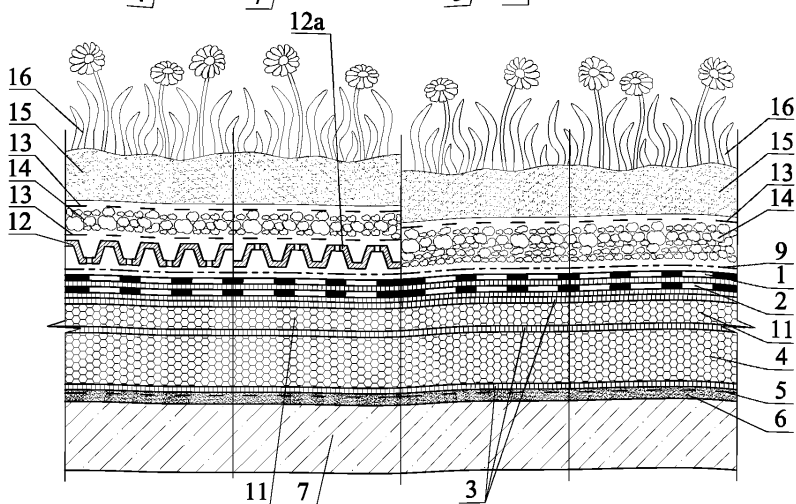
Сталда	Лист	Листов
МП	1	13

ОАО ПНИИПРОМЗДАНИЙ  
г. Москва 2011 г.

1.1

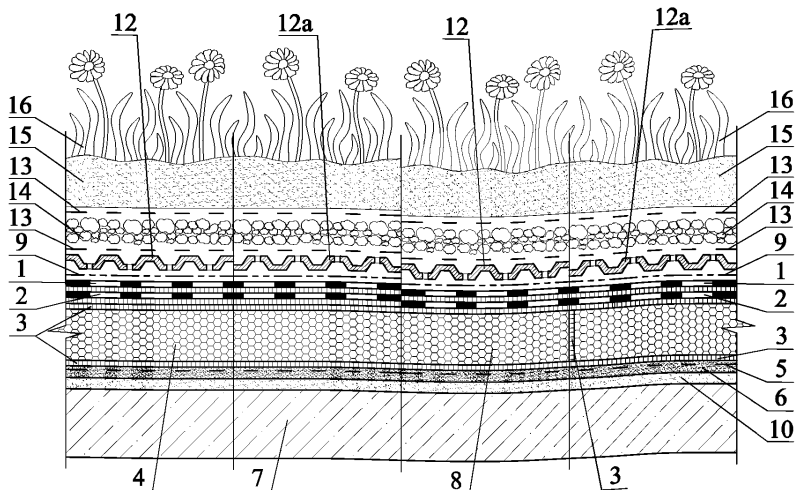


1.2

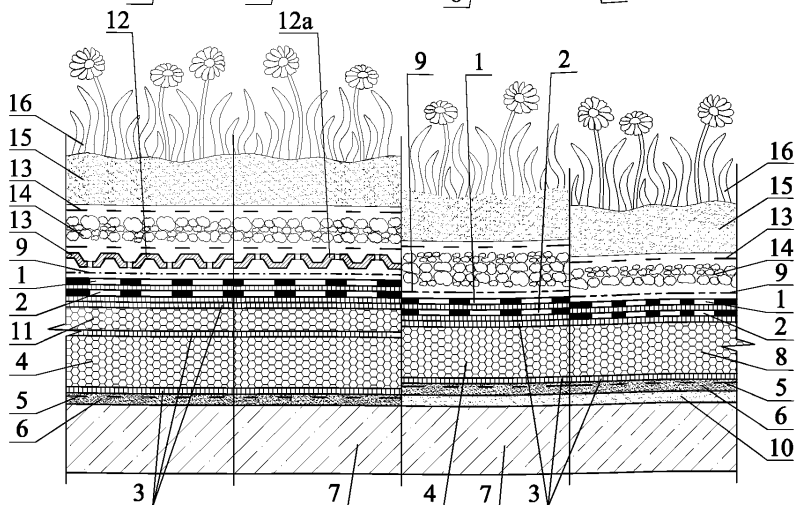


1 - верхний слой водоизоляционного ковра из гнилостойких наплавляемых битумно-полимерных рулонных материалов, из содержащих кашированную подложку ТПО-мембраны или ПВХ-мембраны; 2 - нижний слой водоизоляционного ковра из битумно-полимерных рулонных материалов; 3 - горячая битумная мастика; 4 - блоки пеностекла FOAMGLAS® S3 или T4+; 5 - праймер; 6 - выравнивающая стяжка из цементно-песчаного раствора или затирка; 7 - железобетонные плиты покрытия; 8 - плиты пеностекла FOAMGLAS® READY BOARD S3 или T4+; 9 - противокорневой слой (механическая защита водоизоляционного ковра); 10 - уклонообразующий слой из цементно-песчаного раствора или легкого бетона; 11 - уклонообразующий слой из клиновидных блоков пеностекла FOAMGLAS® TAPERED S3 или T4+; 12 - дренажная мембрана в условиях влажного климата; 12а - дренажная мембрана в условиях сухого климата; 13 - фильтрующий слой (например, геотекстиль); 14 - дренажный слой из гравия; 15 - почвенный слой; 16 - растительный слой

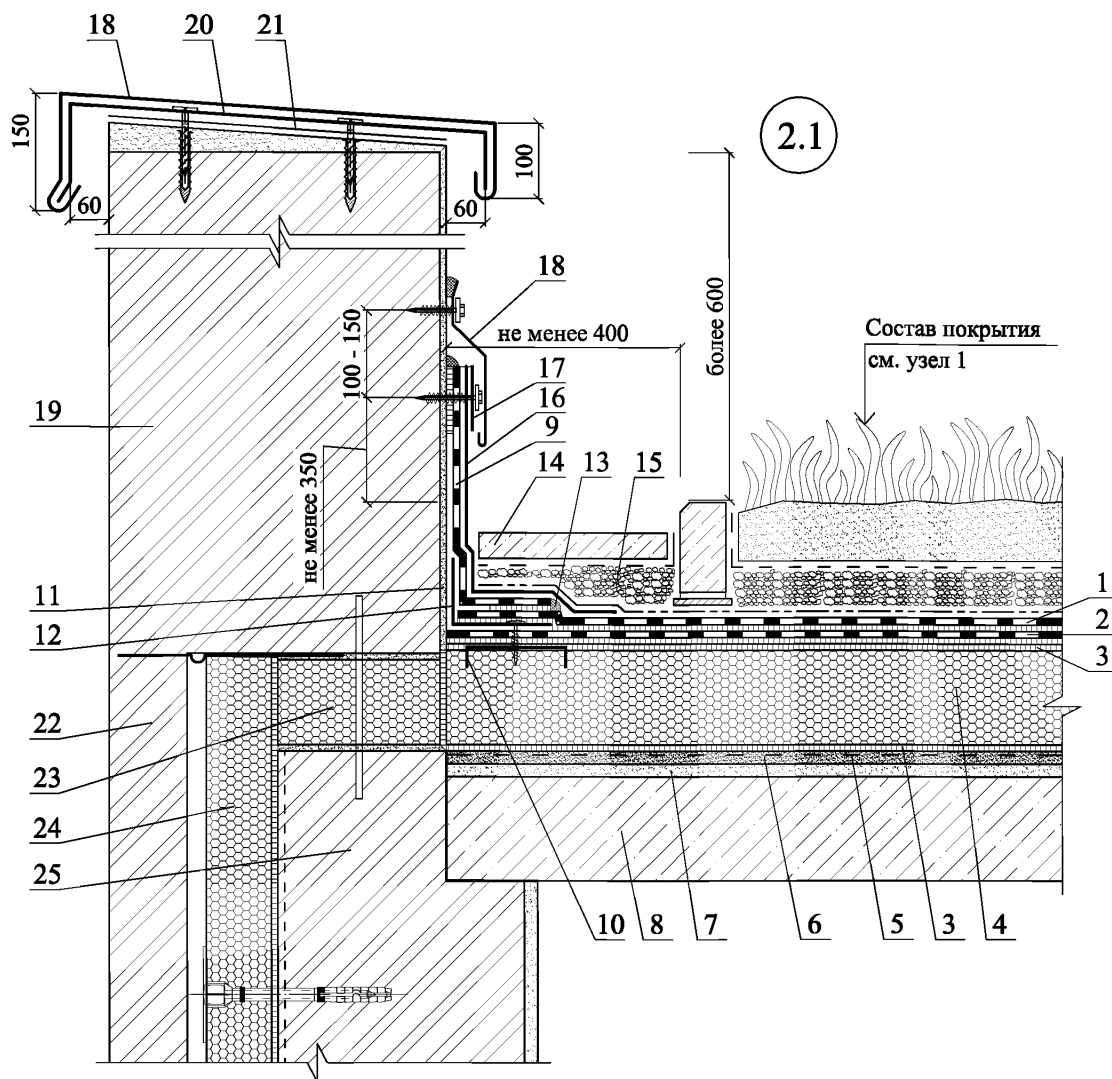
1.3



1.4

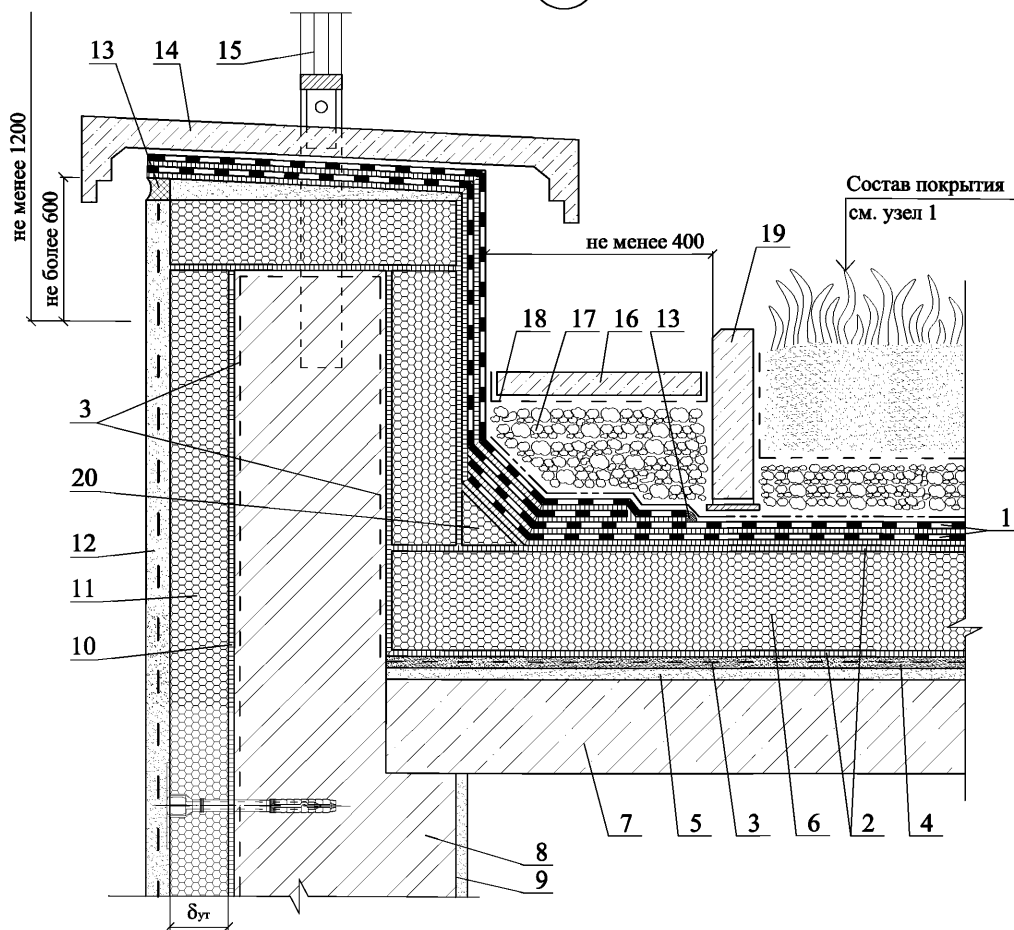


1 - верхний слой водоизоляционного ковра из гнилостойких наплавляемых битумно-полимерных рулонных материалов, из содержащих кашированную подложку ТПО-мембраны или ПВХ-мембраны; 2 - нижний слой водоизоляционного ковра из битумно-полимерных рулонных материалов; 3 - горячая битумная мастика; 4 - блоки пеностекла FOAMGLAS® S3 или T4+; 5 - праймер; 6 - выравнивающая стяжка из цементно-песчаного раствора или затирка; 7 - железобетонные плиты покрытия; 8 - плиты пеностекла FOAMGLAS® READY BOARD S3 или T4+; 9 - противокорневой слой (механическая защита водоизоляционного ковра); 10 - уклонообразующий слой из цементно-песчаного раствора или легкого бетона; 11 - уклонообразующий слой из клиновидных блоков пеностекла FOAMGLAS® TAPERED S3 или T4+; 12 - дренажный слой из экструдированной пенополистирольной ракушечной пластины в условиях влажного климата; 12a - дренажный слой из экструдированной пенополистирольной ракушечной пластины в условиях сухого климата; 13 - фильтрующий слой (например, геотекстиль); 14 - дренажный слой из гравия; 15 - почвенный слой; 16 - растительный слой

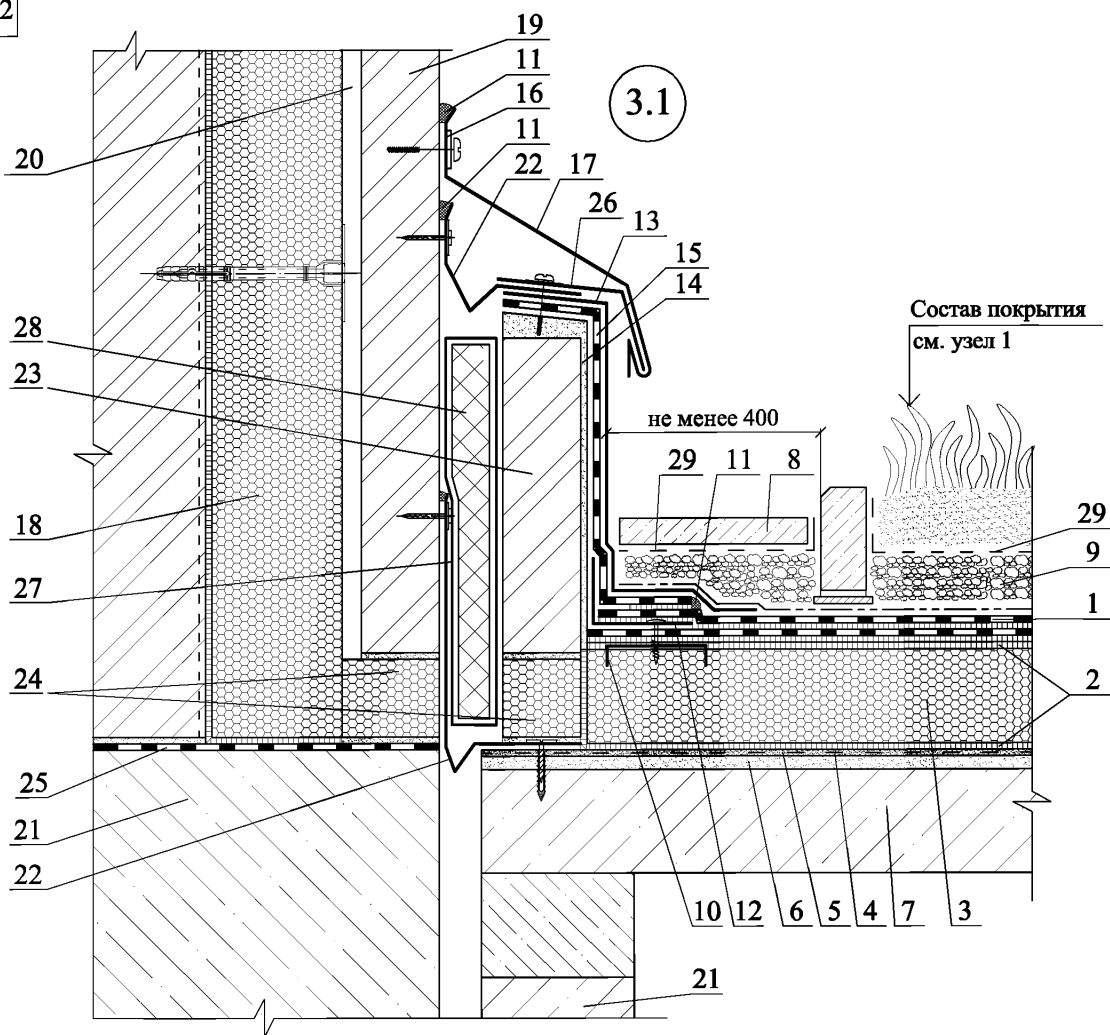


1 - верхний слой водоизоляционного ковра из содержащих кашированную подложку ТПО-мембраны или ПВХ-мембраны; 2 - нижний слой водоизоляционного ковра из битумно-полимерных рулонных материалов; 3 - горячая битумная мастика; 4 - блоки пеностекла FOAMGLAS® S3 или T4+; 5 - праймер; 6 - выравнивающая стяжка из цементно-песчаного раствора или затирка; 7 - уклонообразующий слой из цементно-песчаного раствора или легкого бетона; 8 - железобетонные плиты покрытия; 9 - дополнительный слой водоизоляционного ковра из ТПО-мембраны или ПВХ-мембраны; 10 - закладная деталь - металлическая зубчатая пластина 150x150, втопленная в слой горячей битумной мастики; 11 - штукатурка стены; 12 - усиливающий уголок из оцинкованной кровельной стали 100x150; 13 - герметизирующая мастика; 14 - бетонные дорожные или тротуарные плитки; 15 - гравийная засыпка; 16 - защитная мембрана из полиэтилена высокой плотности; 17 - полоса из оцинкованной кровельной стали или меди; 18 - защитный фартук из оцинкованной кровельной стали толщиной 0,8 мм или меди; 19 - парапет; 20 - костыль из полосы нержавеющей стали 4x40 мм с шагом 600 мм; 21 - подкладочный слой из рулонного битуминозного материала; 22 - защитная стенка из кирпича; 23 - блоки пеностекла FOAMGLAS® PERINSUL; 24 - плиты пеностекла FOAMGLAS® WALL BOARD W+F; 25 - несущая стена

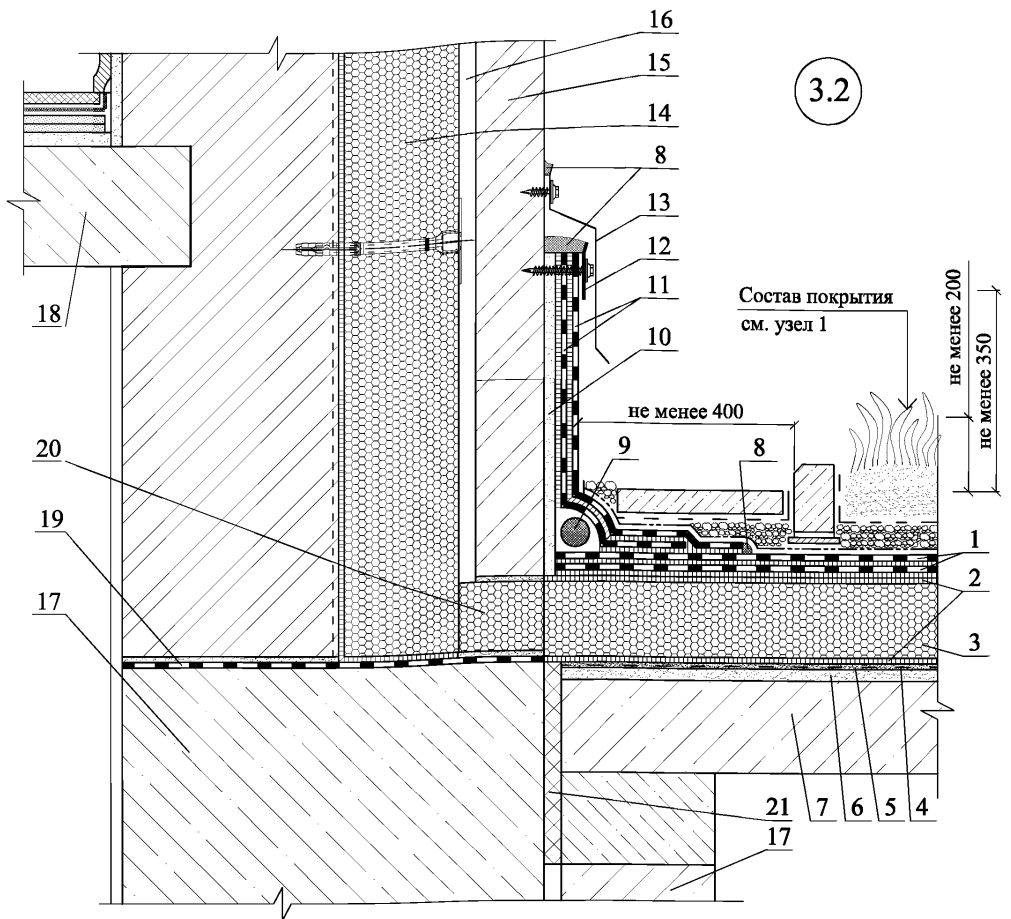
2.2



1 - водоизоляционный ковер из двух слоев битумно-полимерного наплавляемого рулонного материала; 2 - горячая битумная мастика; 3 - праймер; 4 - выравнивающая стяжка из цементно-песчаного раствора или затирка; 5 - уклонообразующий слой из цементно-песчаного раствора или легкого бетона; 6 - блоки пеностекла FOAMGLAS® S3 или T4+; 7 - железобетонные плиты покрытия; 8 - несущая стена; 9 - внутренняя штукатурка; 10 - клей PC® 56; 11 - плиты пеностекла FOAMGLAS® WALL BOARD W+F; 12 - цементно-песчаная штукатурка армированная металлической сеткой; 13 - герметизирующая мастика; 14 - парапетная плита; 15 - ограждение; 16 - бетонные дорожные или тротуарные плитки; 17 - гравийная засыпка; 18 - геотекстиль; 19 - бордюрный камень; 20 - наклонный бортик из пеностекла FOAMGLAS® T4+

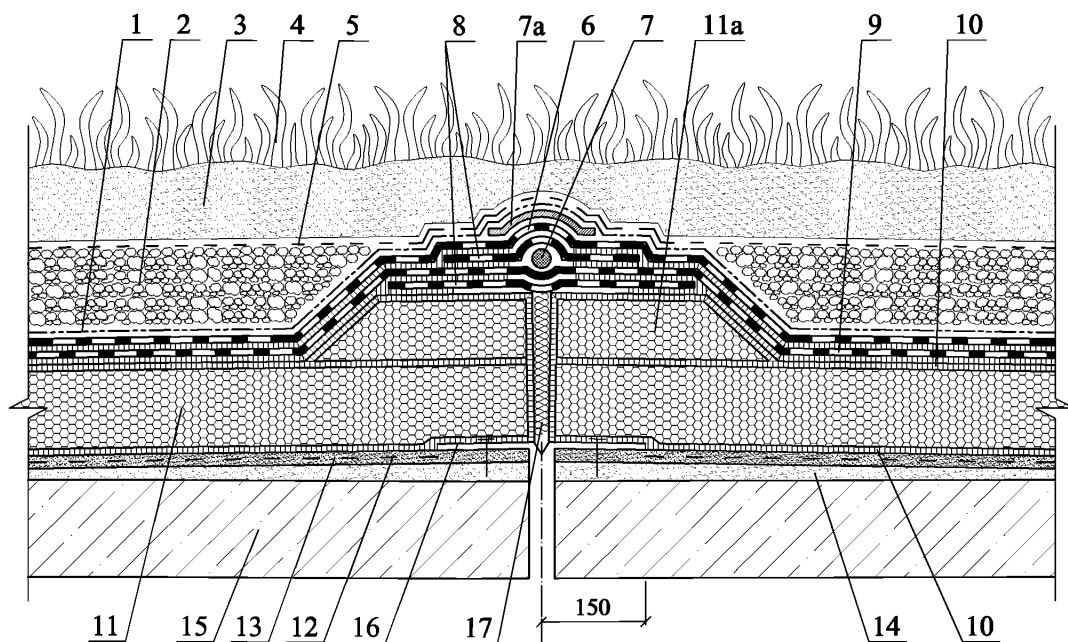


1 - водоизоляционный ковер: верхний слой из содержащих кашированную подложку ТПО-мембраны или ПВХ-мембраны, нижний слой из битумно-полимерных рулонных материалов; 2 - горячая битумная мастика; 3 - блоки пеностекла FOAMGLAS® S3 или T4+; 4 - праймер; 5 - выравнивающая стяжка из цементно-песчаного раствора или затирка; 6 - уклонообразующий слой из цементно-песчаного раствора или легкого бетона; 7 - железобетонные плиты покрытия; 8 - бетонные дорожные или тротуарные плитки; 9 - гравий; 10 - закладная деталь - зубчатая пластина 150x150 мм с шагом 600 мм, втопленная в горячую битумную мастику; 11 - герметизирующая мастика; 12 - усиливающий уголок из оцинкованной кровельной стали 100x150; 13 - защитная мембрана из полиэтилена высокой плотности; 14 - штукатурка; 15 - один слой дополнительного водоизоляционного ковра; 16 - полоса оцинкованной стали толщиной 0,8 мм или меди; 17 - защитный фартук из оцинкованной кровельной стали или меди; 18 - плиты пеностекла FOAMGLAS® WALL BOARD W+F; 19 - отделочный слой из кирпича; 20 - рихтовочный зазор; 21 - стена подвала; 22 - компенсатор из оцинкованной кровельной стали толщиной 0,8 мм; 23 - кирпичная стенка деформационного шва; 24 - блоки пеностекла FOAMGLAS® PERINSUL; 25 - гидроизоляция; 26 - костыль из оцинкованной полосы 4x40 мм с шагом 600 мм; 27 - пароизоляционная пленка; 28 - сжимаемый утеплитель, например из минераловатных или стекловолоконистых плит, обернутый в пароизоляционную пленку; 29 - фильтрующий слой, например геотекстиль



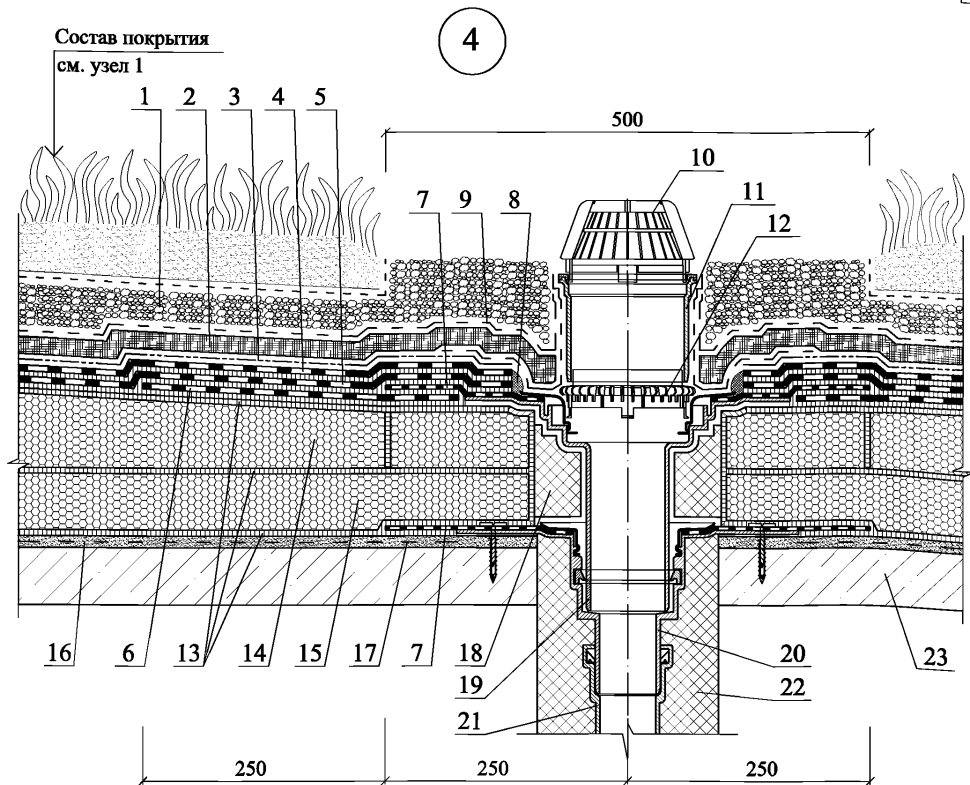
1 - водоизоляционный ковер: верхний слой из наплавляемых битумно-полимерных рулонных материалов или из содержащих кашированную подложку ТПО-мембраны или ПВХ-мембраны, нижний слой из битумно-полимерных рулонных материалов; 2 - горячая битумная мастика; 3 - блоки пеностекла FOAMGLAS® S3 или T4+; 4 - праймер; 5 - выравнивающая стяжка из цементно-песчаного раствора или затирка; 6 - уклонообразующий слой из цементно-песчаного раствора или легкого бетона; 7 - железобетонные плиты покрытия; 8 - герметизирующая мастика; 9 - шнур из вспененного полиэтилена для деформационных швов диаметром не менее 50 мм; 10 - штукатурка; 11 - два слоя дополнительного водоизоляционного ковра; 12 - полоса оцинкованной стали толщиной 0,8 мм или меди; 13 - защитный фартук из оцинкованной кровельной стали или меди; 14 - плиты пеностекла FOAMGLAS® WALL BOARD W+F; 15 - отделочный слой из кирпича; 16 - рихтовочный зазор; 17 - стена подвала; 18 - междуэтажное железобетонное перекрытие; 19 - гидроизоляция; 20 - блоки пеностекла FOAMGLAS® PERINSUL; 21 - вставка из экструдированного пенополистирола (по ширине деформационного шва)

3.3

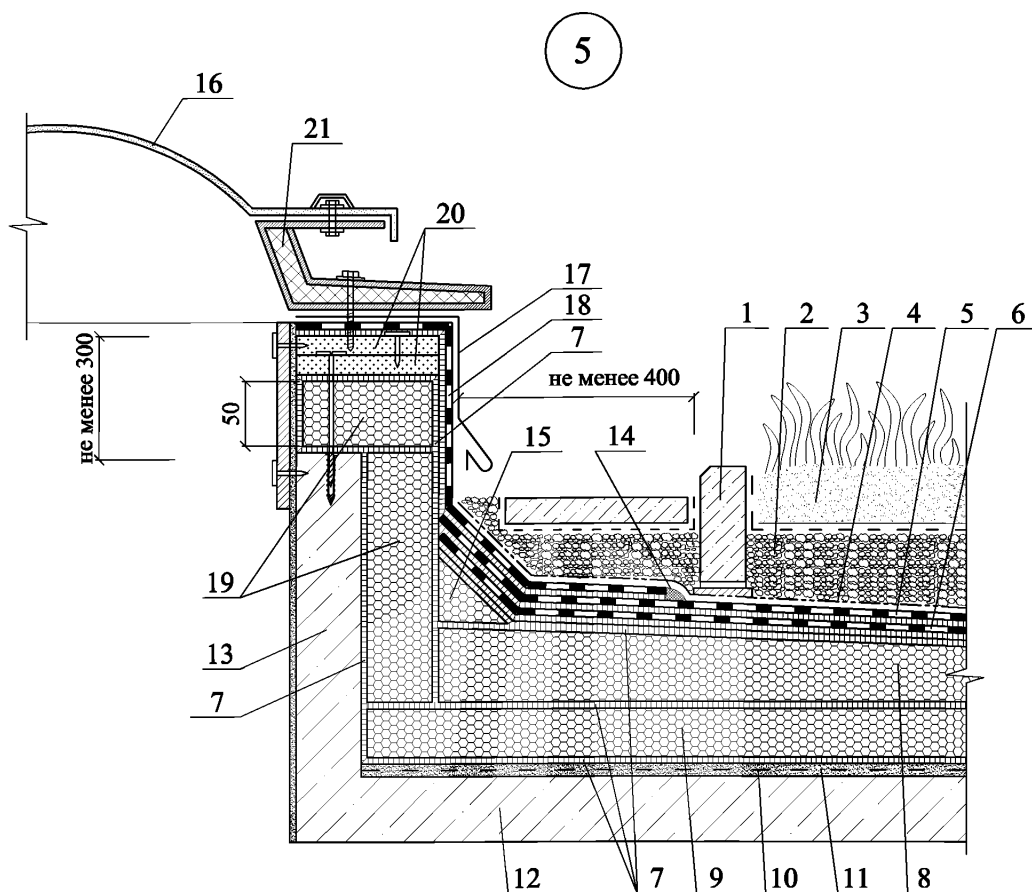


1 - противокорневой слой; 2 - дренажный слой из гравия; 3 - почвенный слой; 4 - растительный слой; 5 - фильтрующий слой из геотекстиля; 6 - верхний слой водоизоляционного ковра из рулонных наплавляемых битумно-полимерных материалов или из содержащих кашированную подложку ТПО-мембраны или ПВХ-мембраны; 7 - шнур из вспененного полиэтилена для деформационных швов диаметром не менее 50 мм; 7а - защитная прокладка из пенополистирола; 8 - полоса для деформационных швов с эластичной вставкой; 9 - нижний слой водоизоляционного ковра из рулонных наплавляемых битумно-полимерных материалов; 10 - горячая битумная мастика; 11 - блоки пеностекла FOAMGLAS® S3 или T4+; 11а - дополнительный слой из блоков пеностекла FOAMGLAS® S3 или T4+; 12 - праймер; 13 - выравнивающая стяжка из цементно-песчаного раствора или затирка; 14 - уклонообразующий слой из цементно-песчаного раствора или легкого бетона; 15 - железобетонные плиты покрытия; 16 - компенсатор из оцинкованной кровельной стали с герметизацией стыков; 17 - заполнение сжимаемым утеплителем, например из минераловатных или стекловолоконистых плит



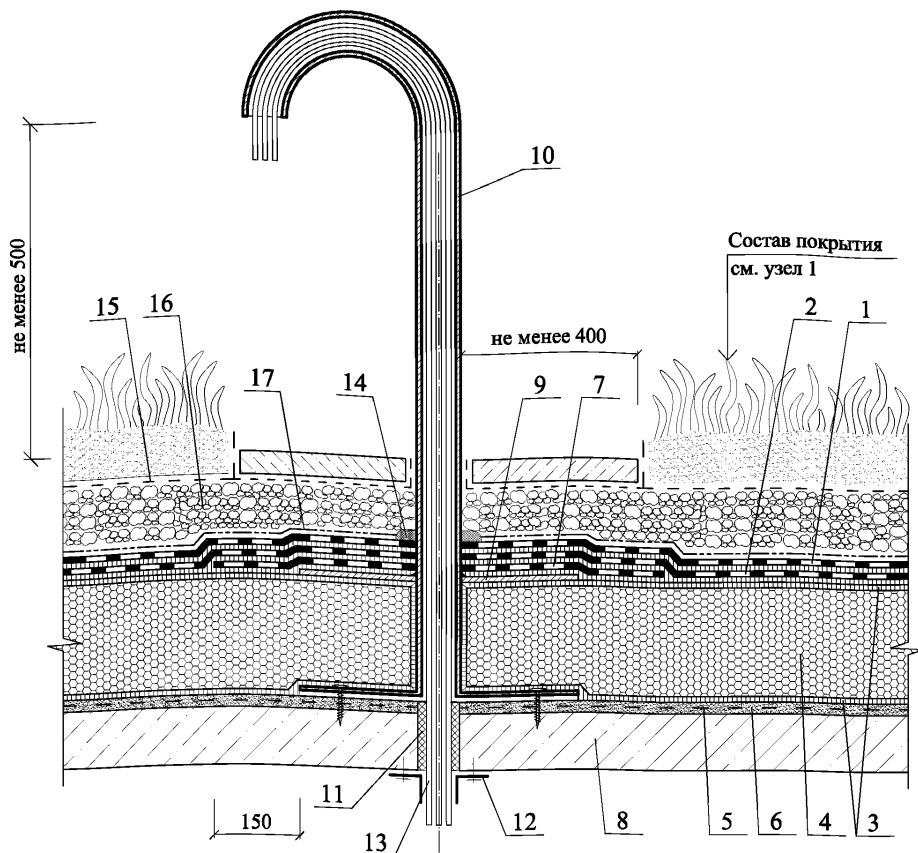


1 - дренажный слой из гравия; 2 - дренажный слой из экструдированной пенополистирольной ракушечной пластины; 3 - противокорневой слой; 4 - верхний слой водоизоляционного ковра из рулонных наплавляемых битумно-полимерных материалов или из содержащих кашированную подложку ТПО-мембраны или ПВХ-мембраны; 5 - нижний слой водоизоляционного ковра из рулонных наплавляемых битумно-полимерных материалов; 6 - дополнительный слой водоизоляционного ковра из рулонных наплавляемых битумно-полимерных материалов; 7 - битумно-полимерное полотно; 8 - герметизирующая мастика; 9 - геотекстиль; 10 - листовоуловитель; 11 - надставной элемент; 12 - дренажное кольцо; 13 - горячая битумная мастика; 14 - уклонообразующий слой из клиновидных блоков пеностекла FOAMGLAS® TAPERED T4+ или S3; 15 - блоки пеностекла FOAMGLAS® T4+ или S3; 16 - выравнивающая стяжка из цементно-песчаного раствора или затирка; 17 - праймер; 18 - сжимаемый утеплитель; 19 - надставной элемент с битумно-полимерным полотном диаметром 500 мм и толщиной 4 мм; 20 - корпус кровельной воронки с битумно-полимерным полотном диаметром 500 мм и толщиной 4 мм; 21 - труба внутреннего водоотвода; 22 - теплоизоляция вокруг воронки и трубопровода; 23 - железобетонные плиты покрытия



1 - бордюрный камень; 2 - фильтрующий слой из гравия; 3 - почвенный слой; 4 - противокорневой слой; 5 - верхний слой водоизоляционного ковра из рулонных наплавляемых битумно-полимерных материалов; 6 - нижний слой водоизоляционного ковра из рулонных наплавляемых битумно-полимерных материалов; 7 - горячая битумная мастика; 8 - уклонообразующий слой из клиновидных блоков пеностекла FOAMGLAS® TAPERED S3 или T4+; 9 - блоки пеностекла FOAMGLAS® S3 или T4+; 10 - праймер; 11 - выравнивающая стяжка из цементно-песчаного раствора или затирка; 12 - железобетонные плиты покрытия; 13 - стенка зенитного фонаря; 14 - герметизирующая мастика; 15 - наклонный бортик из пеностекла FOAMGLAS® T4+; 16 - купол зенитного фонаря; 17 - защитный фартук из оцинкованной кровельной стали толщиной 0,8 мм или меди; 18 - два слоя дополнительного водоизоляционного ковра из рулонных наплавляемых битумно-полимерных материалов; 19 - дополнительная теплоизоляция стенок зенитного фонаря блоками пеностекла FOAMGLAS® T4+; 20 - два слоя ЦСП или бакелизированной фанеры; 21 - корпус зенитного фонаря

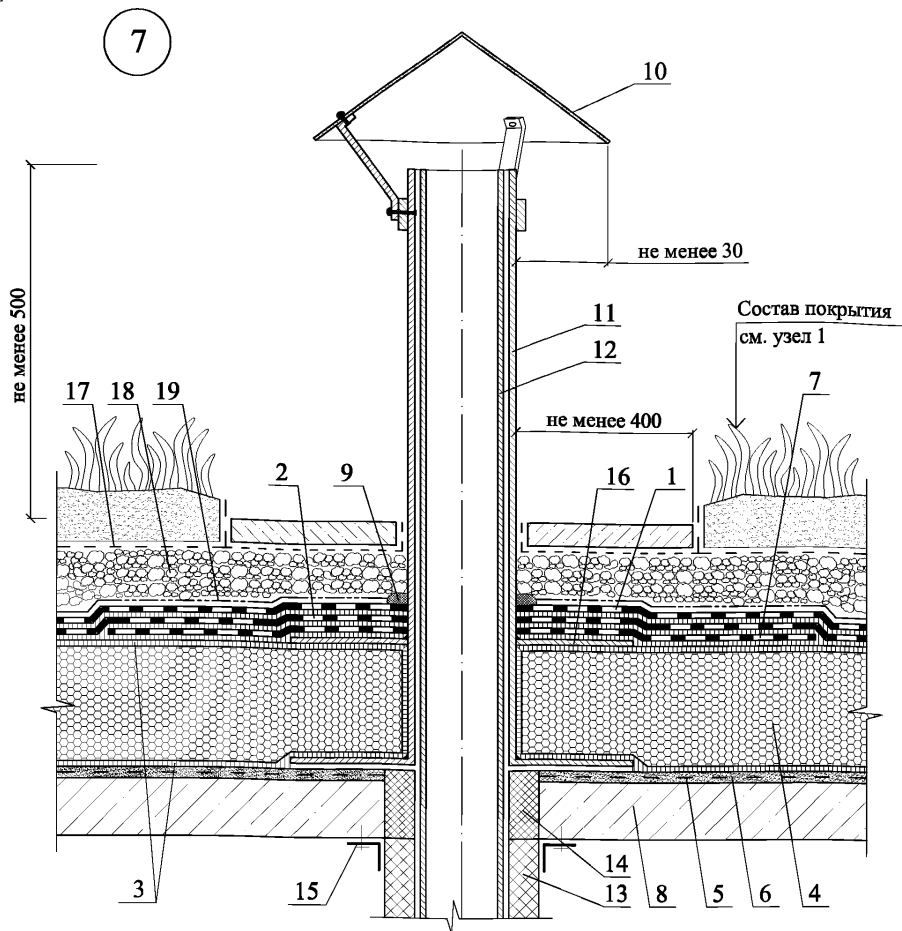
6



1 - верхний слой водоизоляционного ковра из рулонных наплавляемых битумно-полимерных материалов или из содержащих кашированную подложку ТПО-мембраны или ПВХ-мембраны; 2 - нижний слой водоизоляционного ковра из рулонных наплавляемых битумно-полимерных материалов; 3 - горячая битумная мастика; 4 - блоки пеностекла FOAMGLAS® T4+ или S3; 5 - праймер; 6 - выравнивающая стяжка из цементно-песчаного раствора или затирка; 7 - дополнительный слой водоизоляционного ковра из битумно-полимерного рулонного материала; 8 - железобетонная плита покрытия; 9 - верхний металлический фланец, приваренный к изогнутой металлической трубе после укладки теплоизоляционных блоков пеностекла FOAMGLAS® T4+ или S3; 10 - изогнутая металлическая труба с приваренным внизу фланцем; 11 - строительная пена; 12 - нащельник из оцинкованной кровельной стали; 13 - пучок электрокабеля; 14 - герметизирующая мастика; 15 - фильтрующий слой из геотекстиля; 16 - дренарующий слой из гравия; 17 - противокорневой слой

*Примечание:*

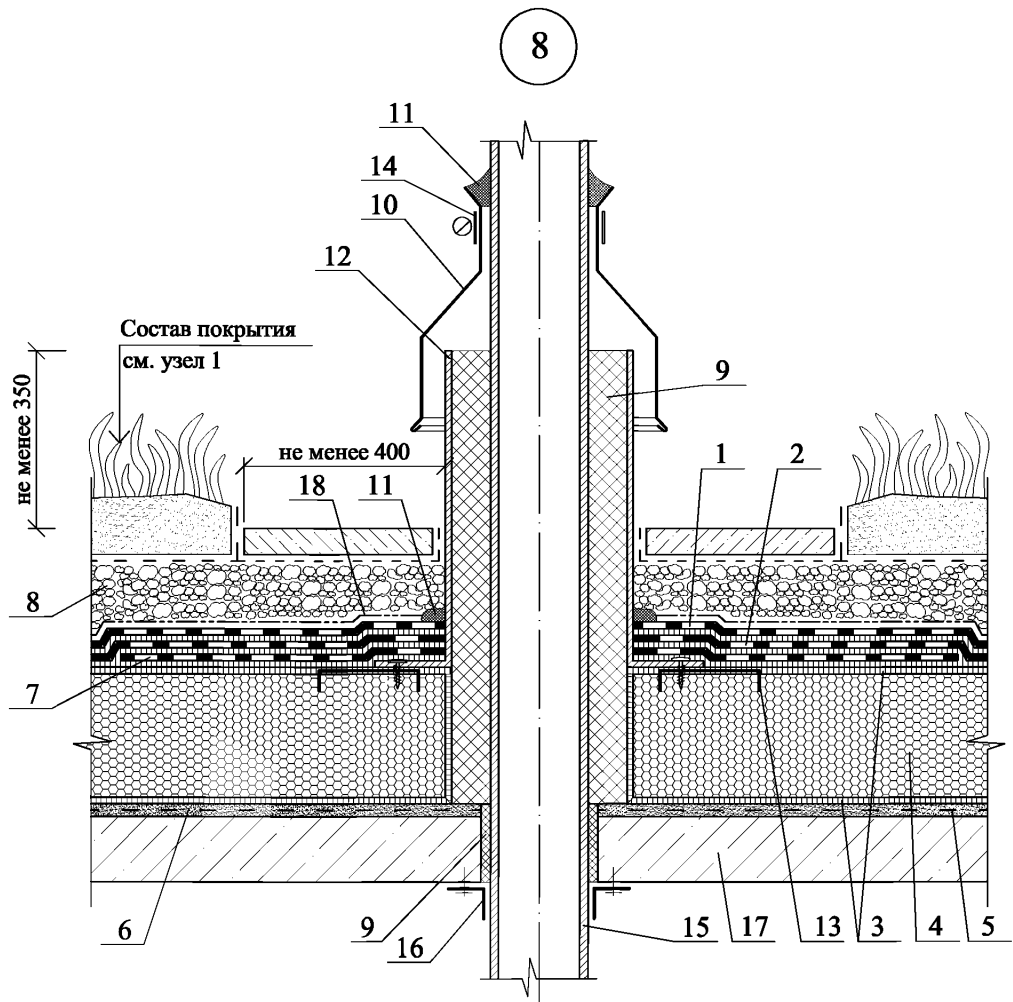
1) Уклонообразующий слой условно не показан



1 - верхний слой водоизоляционного ковра из рулонных наплавляемых битумно-полимерных материалов или из содержащих кашированную подложку ТПО-мембраны или ПВХ-мембраны; 2 - нижний слой водоизоляционного ковра из битумно-полимерных рулонных материалов; 3 - горячая битумная мастика; 4 - блоки пеностекла FOAMGLAS® T4+ или S3; 5 - праймер; 6 - выравнивающая стяжка из цементно-песчаного раствора или затирка; 7 - дополнительный слой водоизоляционного ковра из битумно-полимерного рулонного материала; 8 - железобетонные плиты покрытия; 9 - герметизирующая мастика; 10 - колпак из оцинкованной кровельной стали или меди; 11 - металлическая труба с приваренным внизу фланцем; 12 - "холодная" труба; 13 - утепление трубы; 14 - строительная пена; 15 - нащельник; 16 - верхний фланец, приваренный к металлической трубе после укладки плит пеностекла; 17 - фильтрующий слой из геотекстиля; 18 - дренажный слой из гравия; 19 - противокорневой слой

*Примечание:*

1) Уклонообразующий слой условно не показан

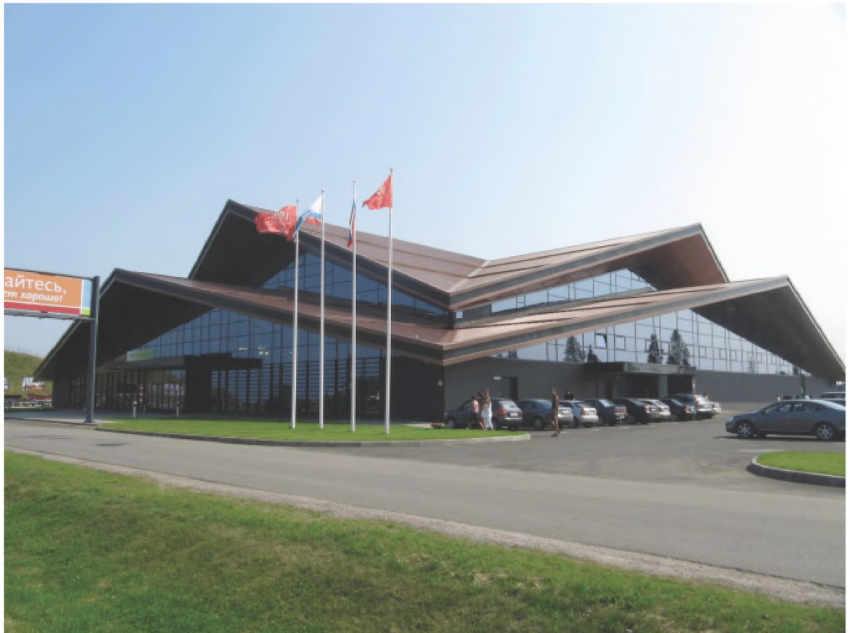


1 - верхний слой водоизоляционного ковра из рулонных наплавляемых битумно-полимерных материалов или из содержащих кашированную подложку ТПО-мембраны или ПВХ-мембраны; 2 - нижний слой водоизоляционного ковра из битумно-полимерных рулонных материалов; 3 - горячая битумная мастика; 4 - блоки пеностекла FOAMGLAS® T4+ или S3; 5 - праймер; 6 - выравнивающая стяжка из цементно-песчаного раствора или затирка; 7 - дополнительный слой водоизоляционного ковра из рулонных наплавляемых битумно-полимерных материалов; 8 - дренажный слой из гравия; 9 - сжимаемый утеплитель; 10 - защитный фартук из оцинкованной кровельной стали толщиной 0,8 мм или меди; 11 - герметизирующая мастика; 12 - короб из оцинкованной стали толщиной 3 мм; 13 - закладная деталь - металлическая зубчатая пластина 150x150, втопленная в горячую битумную мастику; 14 - обжимной хомут из оцинкованной кровельной стали; 15 - "горячая" труба; 16 - нащельник из оцинкованной кровельной стали; 17 - железобетонная плита покрытия; 18 - противокорневой слой

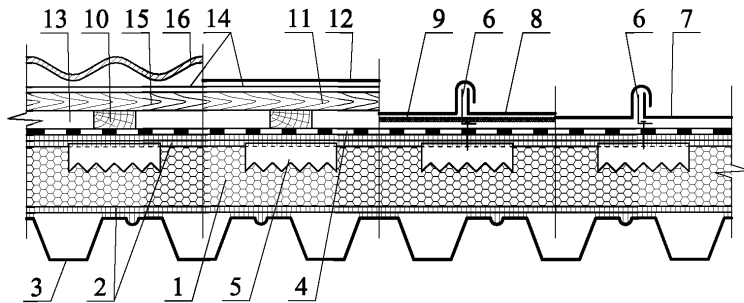
Примечание:

1) Уклонообразующий слой условно не показан

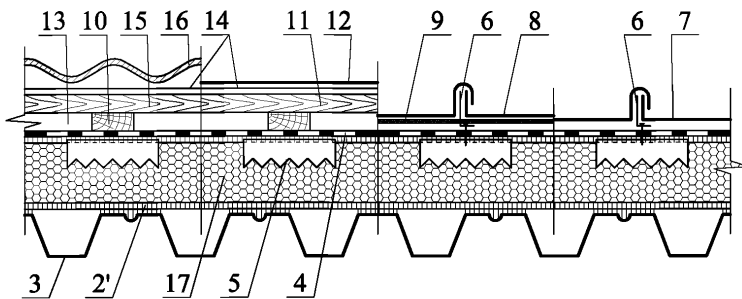
## РАЗДЕЛ 5

**СКАТНЫЕ ПОКРЫТИЯ С НЕСУЩИМ МЕТАЛЛИЧЕСКИМ  
ПРОФИЛИРОВАННЫМ НАСТИЛОМ**

1.1



1.2



1 - блоки пеностекла FOAMGLAS® T4+; 2 - горячая битумная мастика; 2' - или клей PC® 11; 3 - несущий профилированный настил; 4 - рулонный битумный или битумно-полимерный материал армированный полиэстером; 5 - закладная деталь - зубчатая пластина размером 150x150 мм, втопленная в горячую битумную мастику; 6 - скользящий кляммер; 7 - кровля из алюминия; 8 - кровля из меди, цинк-титана или оцинкованных листов; 9 - разделительный слой (структурный мат, геотекстиль или полиэтиленовая пленка); 10 - контробрезетка; 11 - сплошной мат; 12 - битумная черепица; 13 - одноканальный вентиляционный зазор; 14 - подкладочный слой из рулонных гидроизоляционных материалов при уклоне кровли менее предпочтительного уклона (см. СП 17.13330.2011); 15 - обрешетка; 16 - кровля из волнистых листов (профнастила), волнистых цементоволокнистых листов, битумных волнистых листов, металлочерепицы или композитной черепицы; 17 - плиты пеностекла FOAMGLAS® READY BOARD T4+

Конструктивное  
решение покрытия

ООО "Торговый Дом  
"СеверСпецКомплект"  
M24.6/2010 - 5

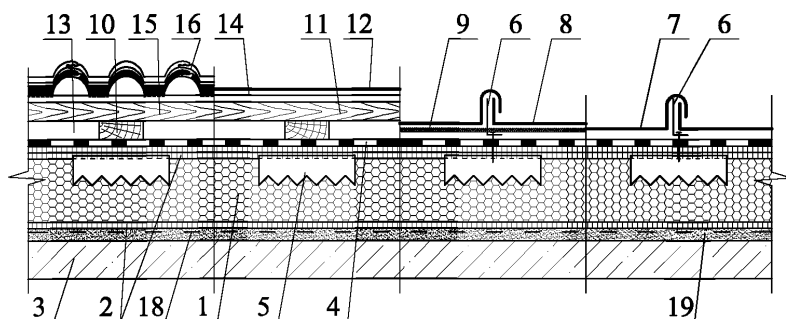
Зам. ген. дир.	Глякин			Скатное покрытие с несущим профилированным настилом	Стадия	Лист	Листов
Рук. отд.	Воронин				МП	1	1
С.н.с.	Пешкова				ОАО ЦНИИПРОМЗДАНИЙ г. Москва 2011 г.		

## РАЗДЕЛ 6

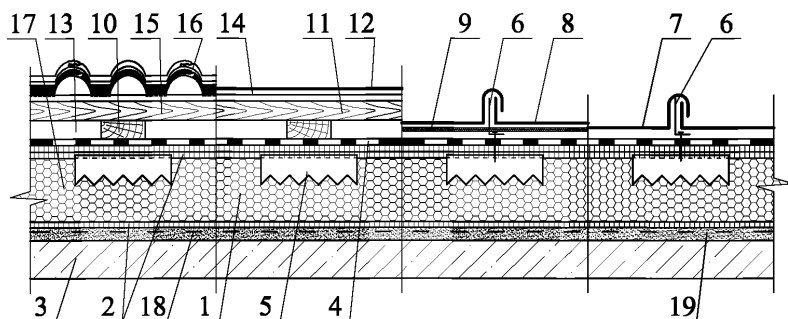
**СКАТНЫЕ ПОКРЫТИЯ С НЕСУЩИМИ ЖЕЛЕЗОБЕТОННЫМИ  
ПЛИТАМИ, МОНОЛИТНЫМ ЖЕЛЕЗОБЕТОНОМ**



1.1



1.2



1 - блоки пеностекла FOAMGLAS® T4+; 2 - горячая битумная мастика или клей PC® 56, PC® 88, PC® 500; 3 - несущее железобетонное основание; 4 - рулонный битумный или битумно-полимерный материал; 5 - закладная деталь - зубчатая пластина размером 150x150 мм, втопленная в горячую битумную мастику; 6 - скользящий кляммер; 7 - кровля из алюминия; 8 - кровля из меди, цинк-титана или оцинкованных листов; 9 - разделительный слой (структурный мат, геотекстиль или полиэтиленовая пленка); 10 - контробрешетка; 11 - сплошной настил; 12 - битумная черепица; 13 - одноканальный вентиляционный зазор; 14 - подкладочный слой из рулонных гидроизоляционных материалов при уклоне кровли менее предпочтительного уклона (см. СП 17.13330.2011); 15 - обрешетка; 16 - кровля из волнистых листов (профнастила), волнистых цементоволокнистых листов, битумных волнистых листов, металлочерепицы, композитной, цементно-песчаной или керамической черепицы; 17 - плиты пеностекла FOAMGLAS® READY BOARD T4+; 18 - праймер; 19 - выравнивающая стяжка из цементно-песчаного раствора

УЗЛЫ 1.1; 1.2 Конструктивное  
решение покрытия

ООО "Торговый Дом  
"СеверСпецКомплект"  
М24.6/2010 - 6

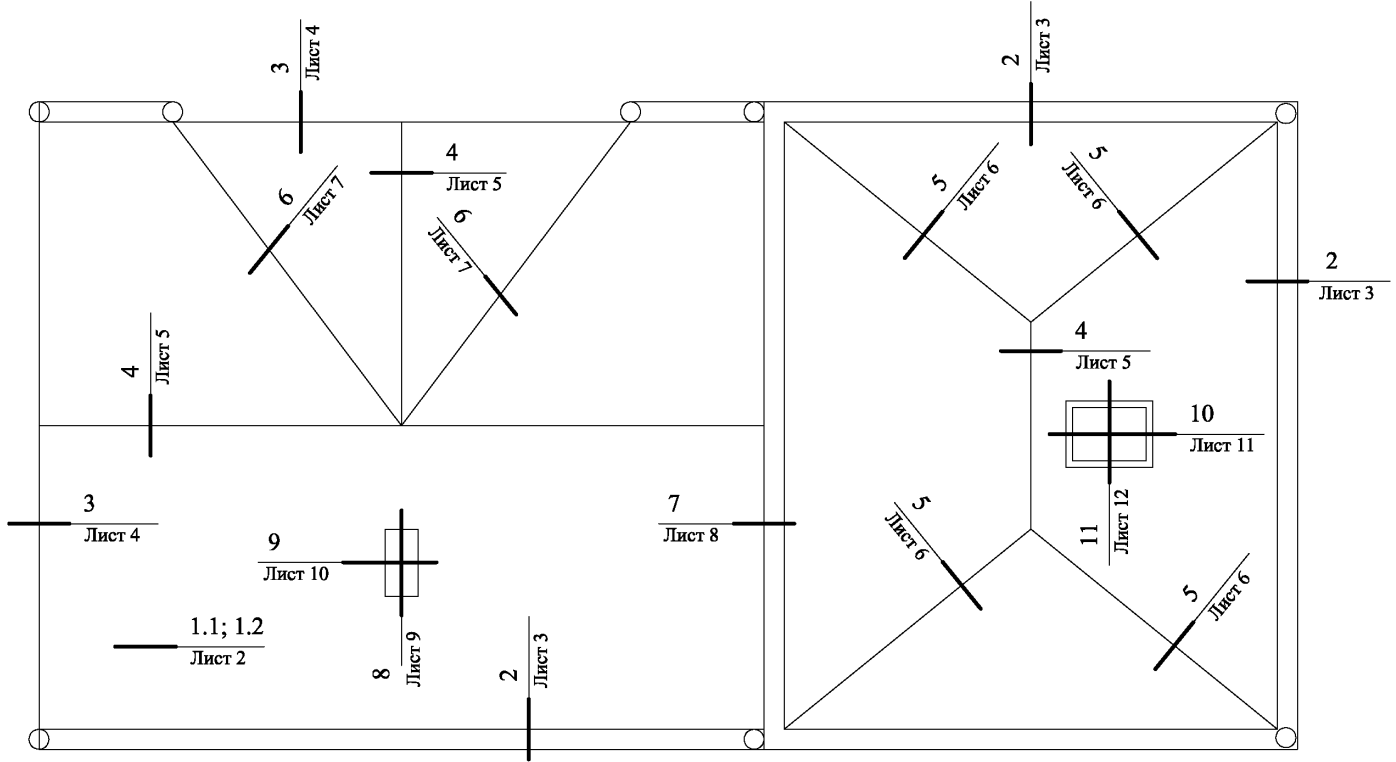
Зам. ген. дир.	Гликлин			Стадия	Лист	Листов
Рук. отд.	Воронин			МП	1	1
С.н.с.	Пешкова			ОАО ЦНИПРОМЗДАНИЙ г. Москва 2011 г.		
Скатное покрытие с несущим железобетонным основанием						

РАЗДЕЛ 7

**СКАТНЫЕ ПОКРЫТИЯ С НЕСУЩИМИ  
ДЕРЕВЯННЫМИ КОНСТРУКЦИЯМИ**



### ПЛАН КРОВЛИ



### ПЛАН КРОВЛИ

ООО "Торговый Дом  
"СеверСпецКомплект"  
М24.6/2010 - 7

Скатное покрытие по несущему  
деревянному основанию

Зам. ген. дир.	Гликин
Рук. отд.	Воронин
С.н.с.	Пешкова

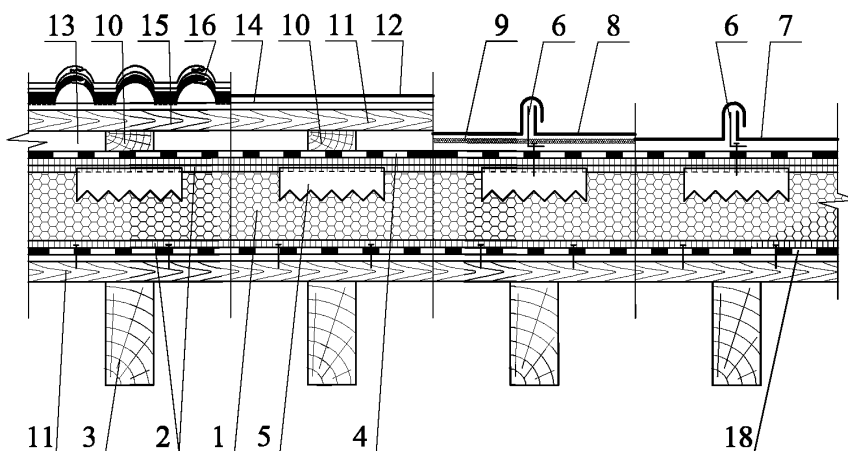
Студия	Лист	Листов
МП	1	12

ОАО ПНИИПРОМДАНДИЙ  
г. Москва 2011 г.

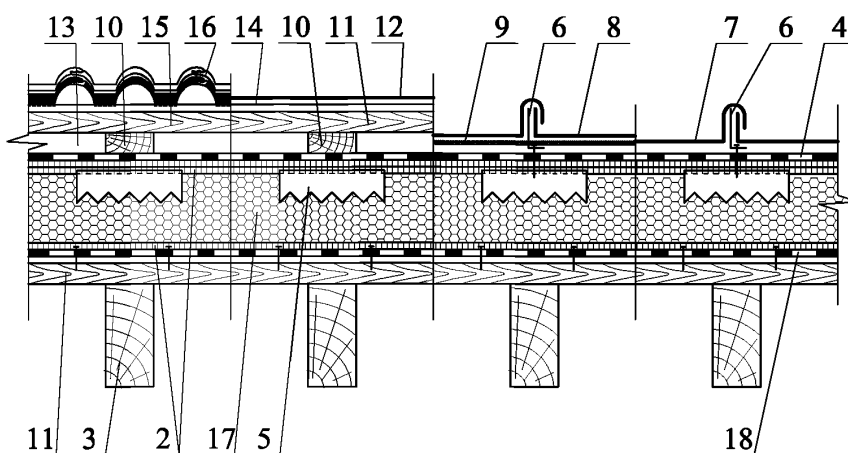
**Примечание:**

1) При использовании в качестве основания для пеностекла FOAMGLAS® ОСП, фанеры, ЦСП подкладочный рулонный битумно-полимерный материал не требуется. В этом случае швы между листами ОСП, фанеры, ЦСП проклеиваются клейкой лентой, а перед приклейкой блоков FOAMGLAS® основание покрывается битумно-полимерным праймером.

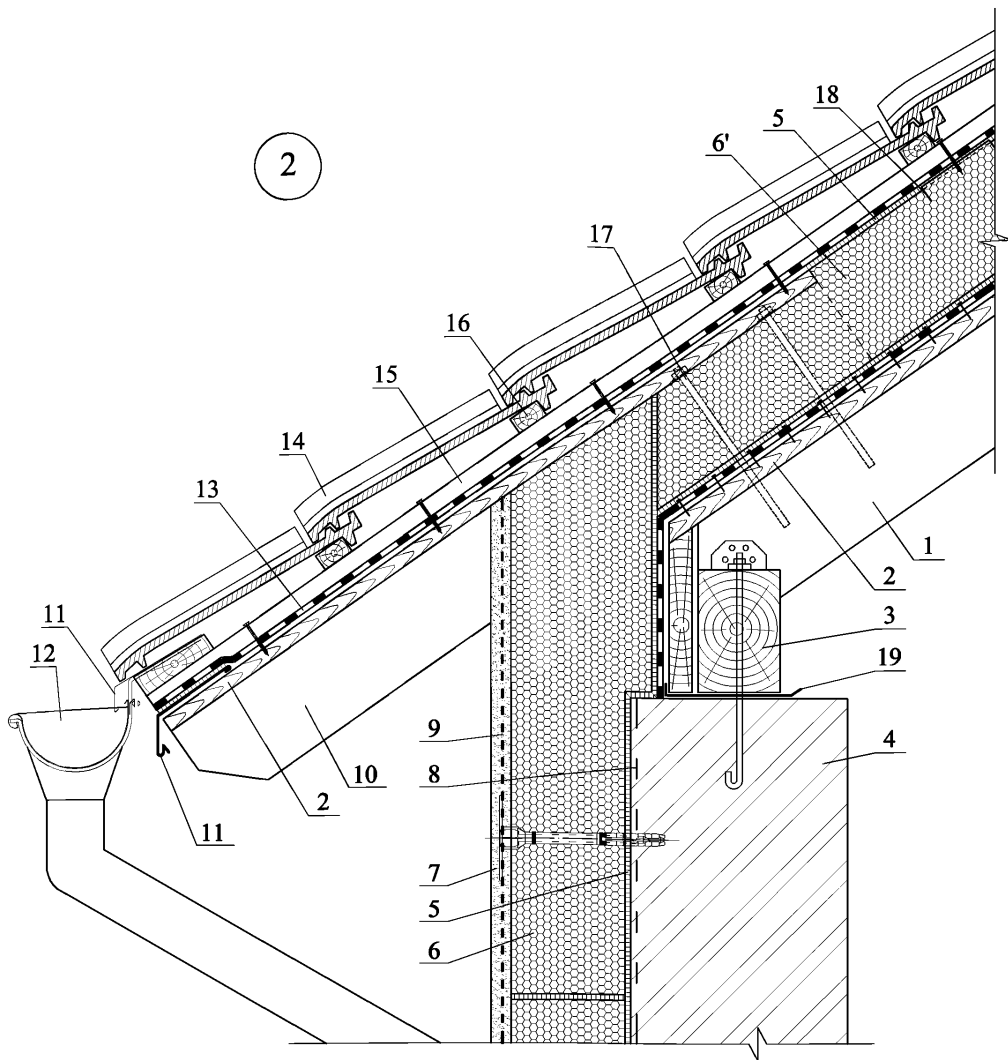
1.1



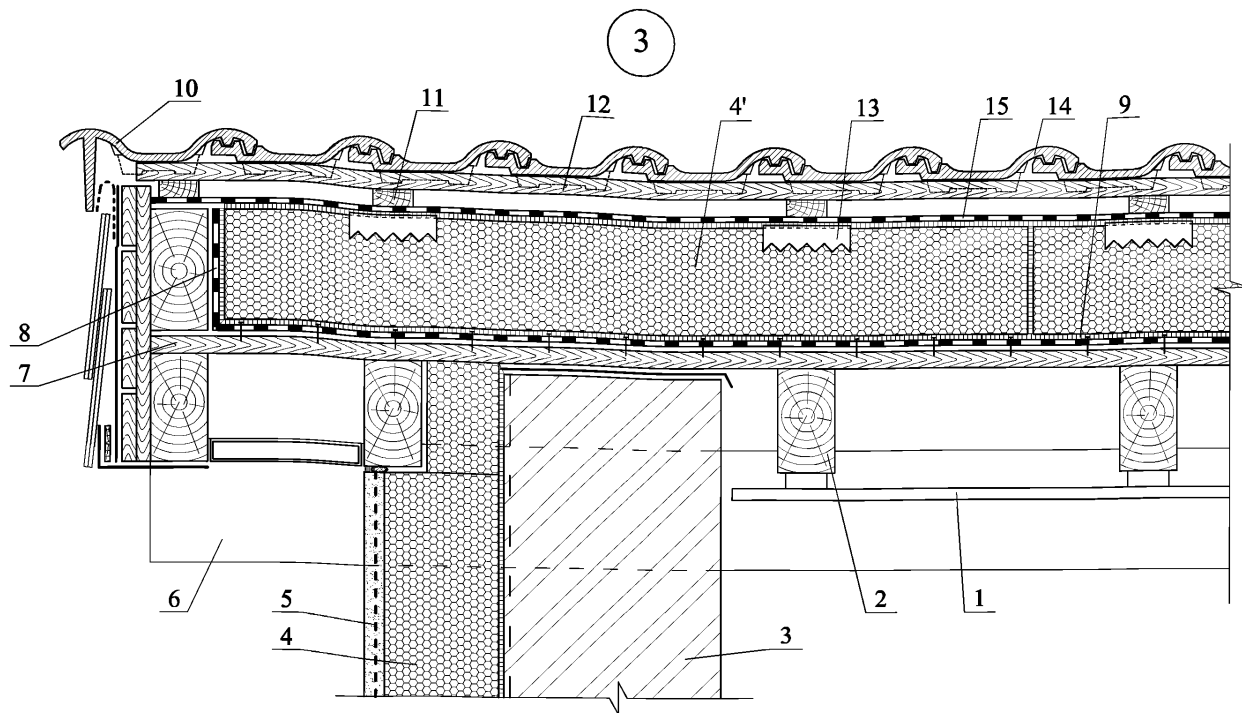
1.2



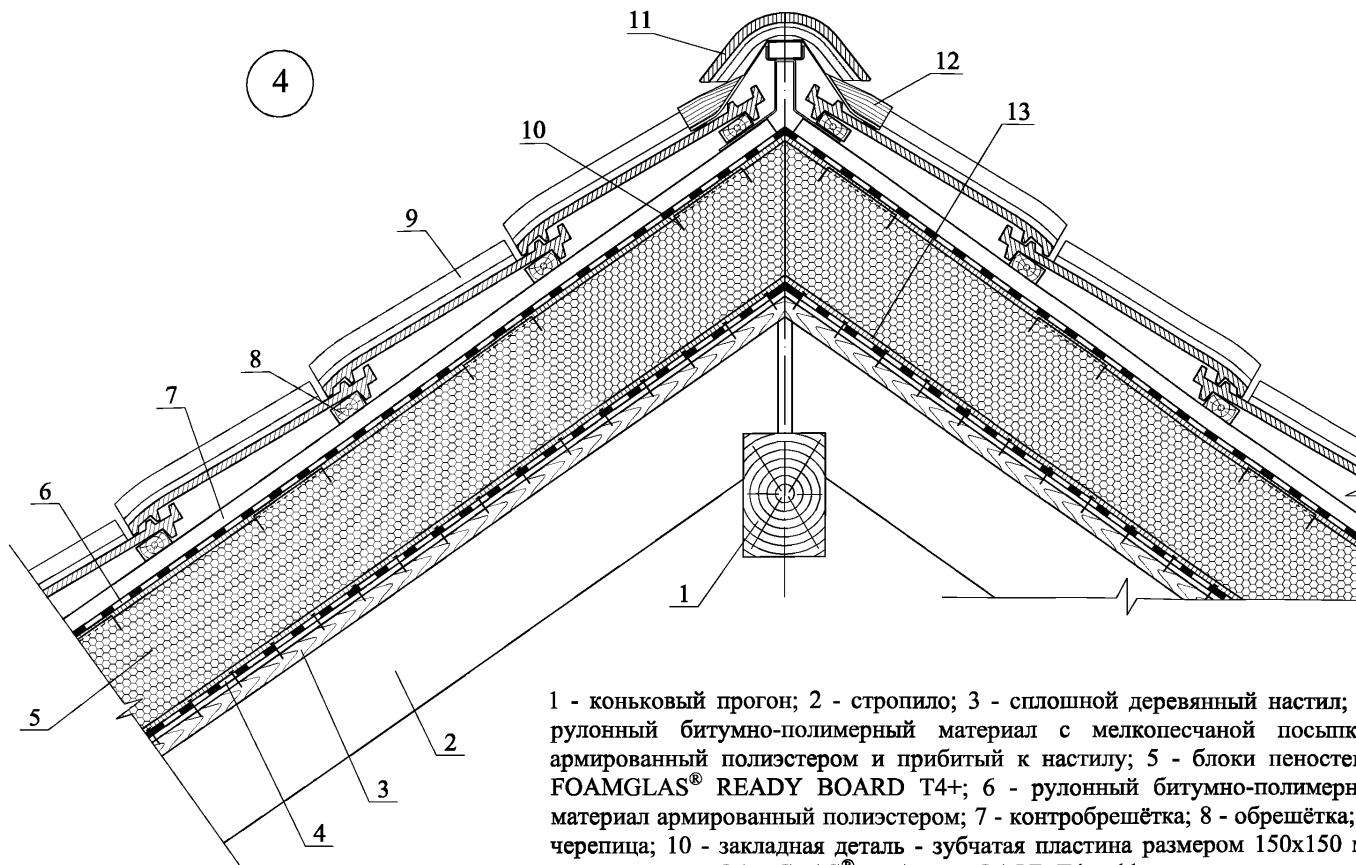
1 - блоки пеностекла FOAMGLAS® T4+; 2 - горячая битумная мастика или клей PC® 56; 3 - стропило; 4 - рулонный битумно-полимерный материал армированный полиэстером; 5 - закладная деталь - зубчатая пластина размером 150x150 мм; 6 - скользящий кляммер; 7 - кровля из алюминия; 8 - кровля из меди, цинк-титана или оцинкованных листов; 9 - разделительный слой (структурный мат, геотекстиль или полиэтиленовая пленка); 10 - контрообрешетка; 11 - сплошной деревянный настил; 12 - битумная черепица; 13 - одноканальный вентиляционный зазор; 14 - подкладочный слой из рулонных гидроизоляционных материалов при уклоне кровли менее предпочтительного уклона (см. СП 17.13330.2011); 15 - обрешетка; 16 - кровля из волнистых листов (профнастила), волнистых цементоволокнистых листов, битумных волнистых листов, металлочерепицы, композитной, цементно-песчаной или керамической черепицы; 17 - плиты пеностекла FOAMGLAS® READY BOARD T4+; 18 - рулонный битумно-полимерный материал с мелкопесчаной посыпкой, армированный полиэстером и прибитый к сплошному деревянному настилу



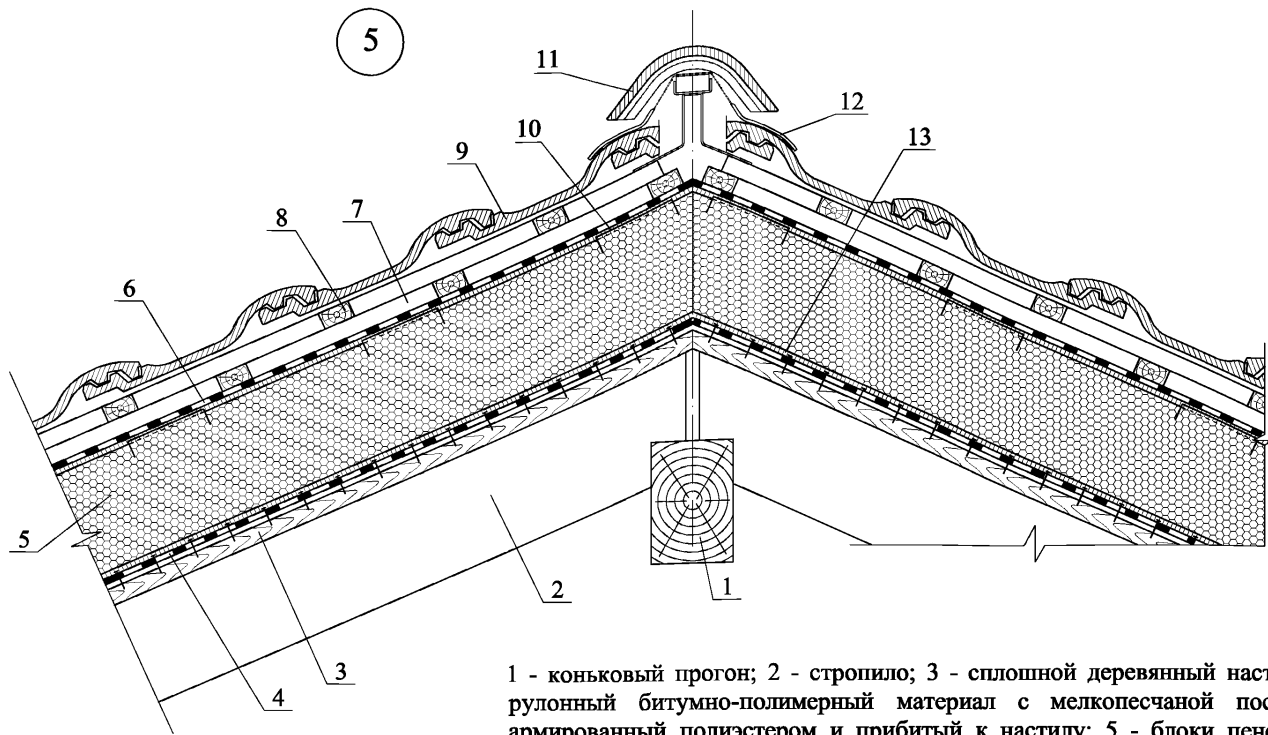
1 - деревянное стропило; 2 - сплошной деревянный настил; 3 - мауэрлат; 4 - стена; 5 - клеевой слой PC® 56; 6 - плиты пеностекла FOAMGLAS® WALL BOARD W+F; 6' - плиты пеностекла FOAMGLAS® READY BOARD T4+; 7 - тарельчатый дюбель для крепления армирующей сетки для штукатурки; 8 - грунтовка; 9 - армированная штукатурка; 10 - кобылка; 11 - капельник; 12 - лоток с водоотводящей трубой; 13 - рулонный битумно-полимерный материал армированный полиэстером; 14 - черепица; 15 - контрорешетка; 16 - обрешетка; 17 - крепежный элемент; 18 - закладная деталь - зубчатая пластина размером 150x150 мм, втопленная в FOAMGLAS® READY BOARD T4+; 19 - гидроизоляция



1 - стропило; 2 - подшивка; 3 - стена; 4 - плиты пеностекла FOAMGLAS® WALL BOARD W+F; 4' - плиты пеностекла FOAMGLAS® READY BOARD T4+; 5 - армированная штукатурка; 6 - маэрлат (подстропильная балка); 7 - сплошной деревянный настил; 8 - рулонный битумно-полимерный материал с мелкопесчаной посыпкой, армированный полиэстером и прибитый к настилу; 9 - клей PC® 56; 10 - фронтоновая черепица; 11 - контробрешётка; 12 - обрешётка; 13 - закладная деталь - зубчатая пластина размером 150x150 мм, втопленная в FOAMGLAS® READY BOARD T4+; 14 - черепица; 15 - рулонный битумно-полимерный материал армированный полиэстером

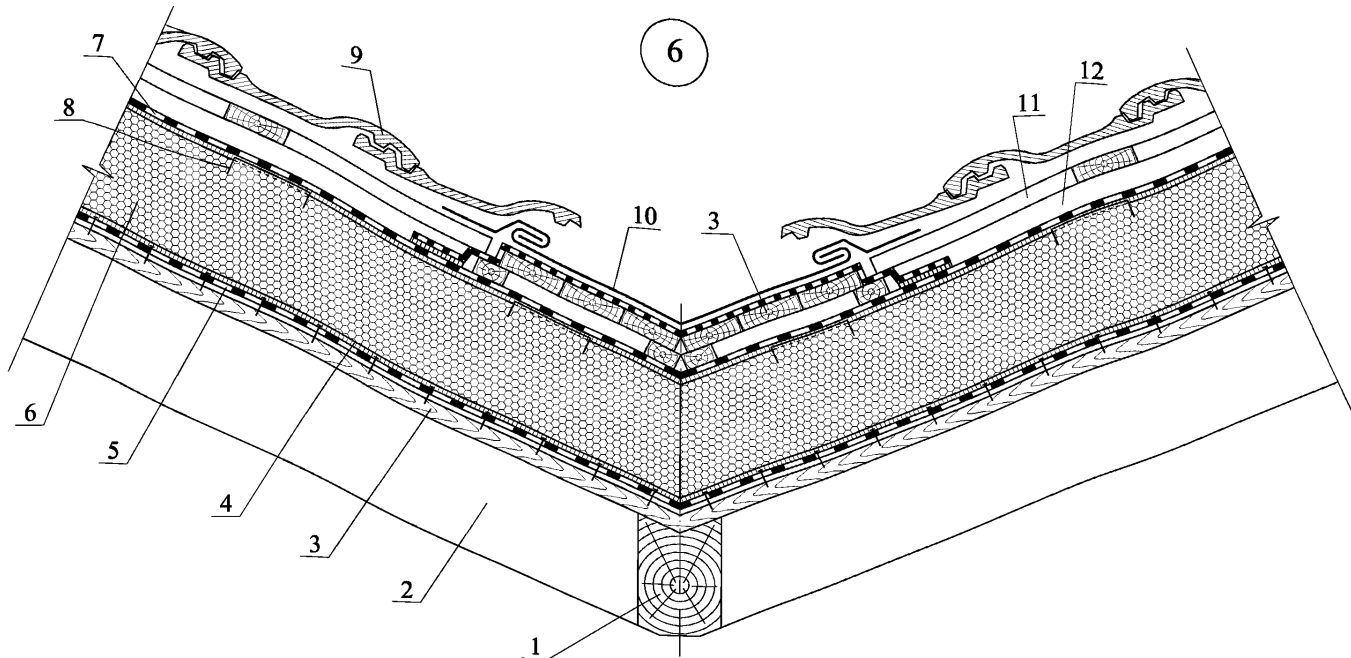


- 1 - коньковый прогон; 2 - стропило; 3 - сплошной деревянный настил; 4 - рулонный битумно-полимерный материал с мелкопесчаной посыпкой, армированный полиэстером и прибитый к настилу; 5 - блоки пеностекла FOAMGLAS® READY BOARD T4+; 6 - рулонный битумно-полимерный материал армированный полиэстером; 7 - контробрешётка; 8 - обрешётка; 9 - черепица; 10 - закладная деталь - зубчатая пластина размером 150x150 мм, втолпленная в FOAMGLAS® READY BOARD T4+; 11 - коньковая черепица; 12 - аэроэлемент конька; 13 - клей PC® 56



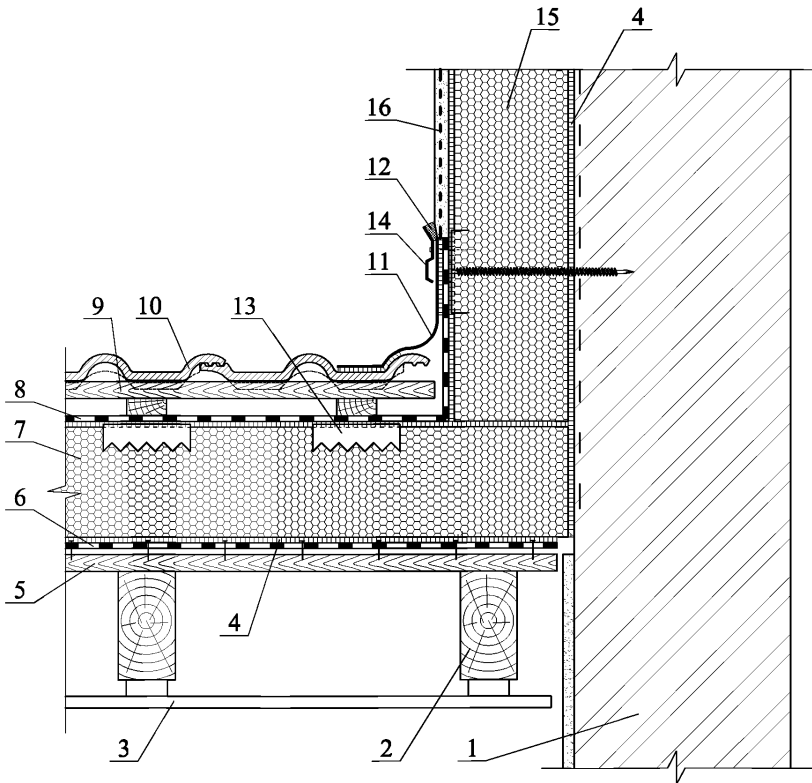
1 - коньковый прогон; 2 - стропило; 3 - сплошной деревянный настил; 4 - рулонный битумно-полимерный материал с мелкопесчаной посыпкой, армированный полиэстером и прибитый к настилу; 5 - блоки пеностекла FOAMGLAS® READY BOARD T4+; 6 - рулонный битумно-полимерный материал армированный полиэстером; 7 - контрообрешётка; 8 - обрешётка; 9 - черепица; 10 - закладная деталь - зубчатая пластина размером 150x150 мм, впрессованная в FOAMGLAS® READY BOARD T4+; 11 - коньковая черепица; 12 - аэроэлемент конька; 13 - клей PC® 56





1 - өндөрний прогон; 2 - стропило; 3 - сплошной деревянный настил; 4 - клей РС® 56; 5 - рулонный битумно-полимерный материал с мелкопесчаной посыпкой, армированный полиэстером и прибитый к настилу; 6 - блоки пеностекла FOAMGLAS® READY BOARD T4+; 7 - рулонный битумно-полимерный материал армированный полиэстером; 8 - закладная деталь - зубчатая пластина размером 150x150 мм, втопленная в FOAMGLAS® READY BOARD T4+; 9 - черепица; 10 - медный или оцинкованный металлический лист; 11 - обрешётка; 12 - контрообрешётка

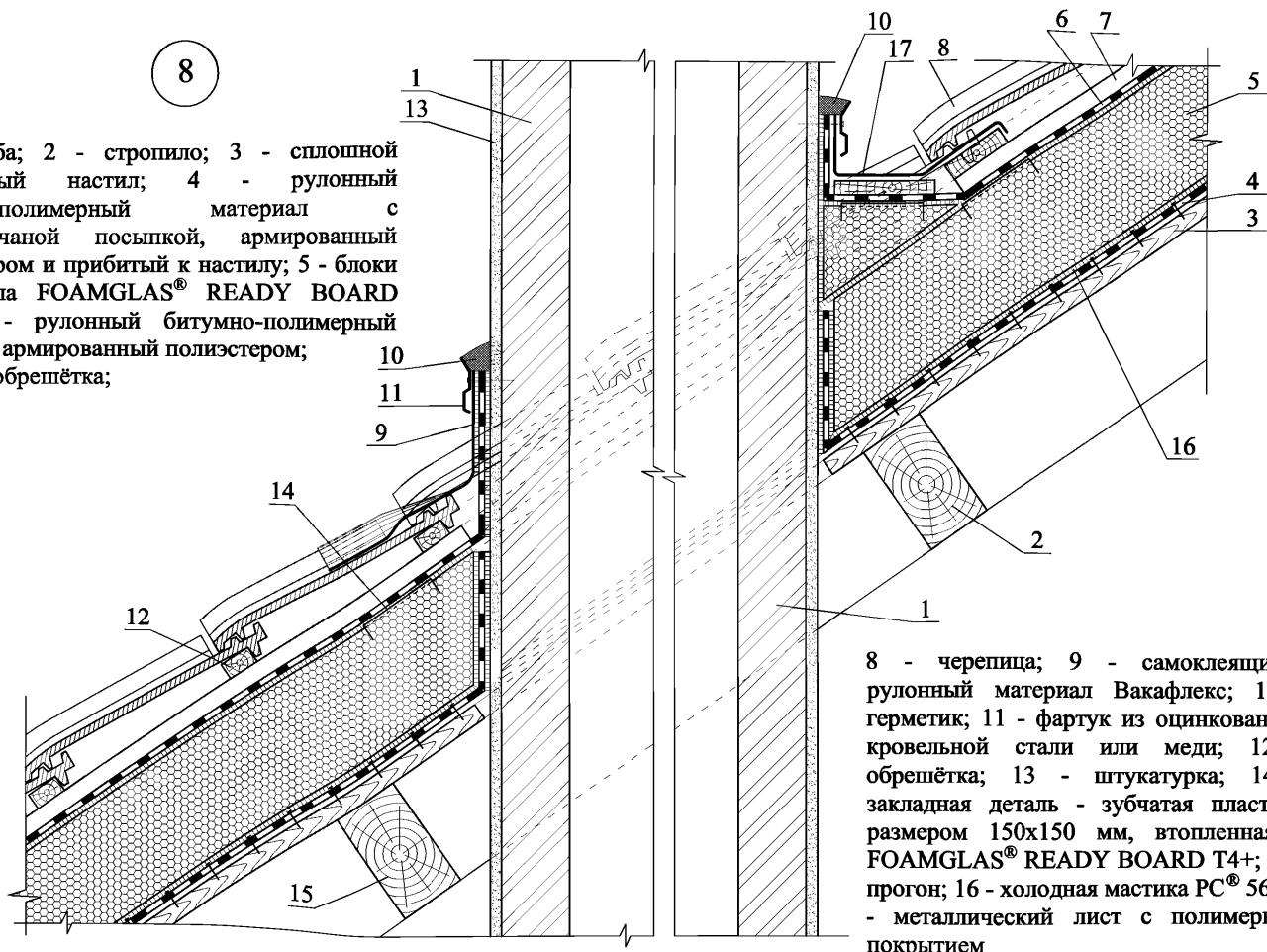
7



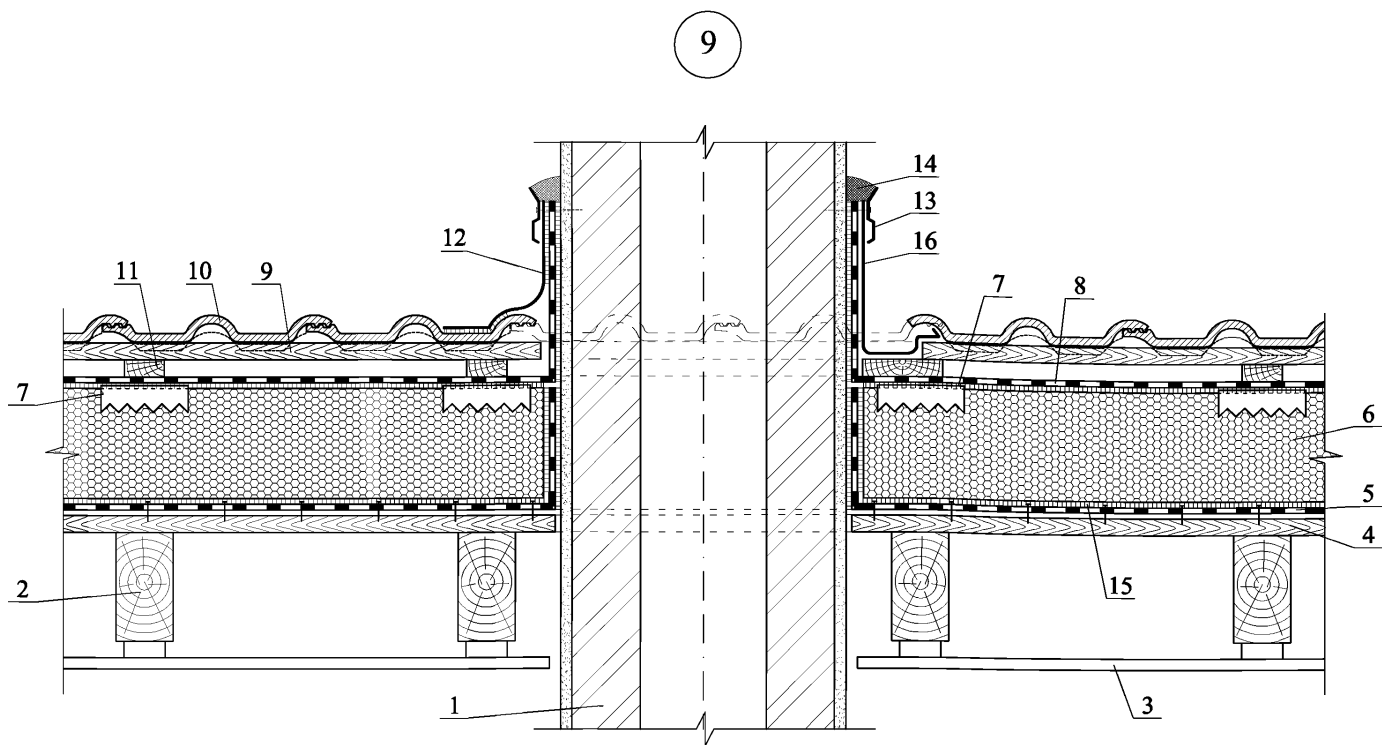
1 - стена; 2 - стропило; 3 - подшивка; 4 - клей PC® 56; 5 - сплошной деревянный настил; 6 - рулонный битумно-полимерный материал с мелкозернистой посыпкой, армированный полиэстером и прибитый к настилу; 7 - блоки пеностекла FOAMGLAS® READY BOARD T4+; 8 - рулонный битумно-полимерный материал армированный полиэстером; 9 - обрешётка; 10 - черепица; 11 - самоклеящийся рулонный материал Вакафлекс; 12 - герметизирующая мастика; 13 - закладная деталь - зубчатая пластина размером 150x150 мм, втопленная в FOAMGLAS® READY BOARD T4+; 14 - прижимная планка; 15 - плиты пеностекла FOAMGLAS® WALL BOARD W+F; 16 - армированная штукатурка

8

1 - труба; 2 - стропило; 3 - сплошной деревянный настил; 4 - рулонный битумно-полимерный материал с мелкопесчаной посыпкой, армированный полиэстером и прибитый к настилу; 5 - блоки пеностекла FOAMGLAS® READY BOARD T4+; 6 - рулонный битумно-полимерный материал армированный полиэстером; 7 - контробрешётка;



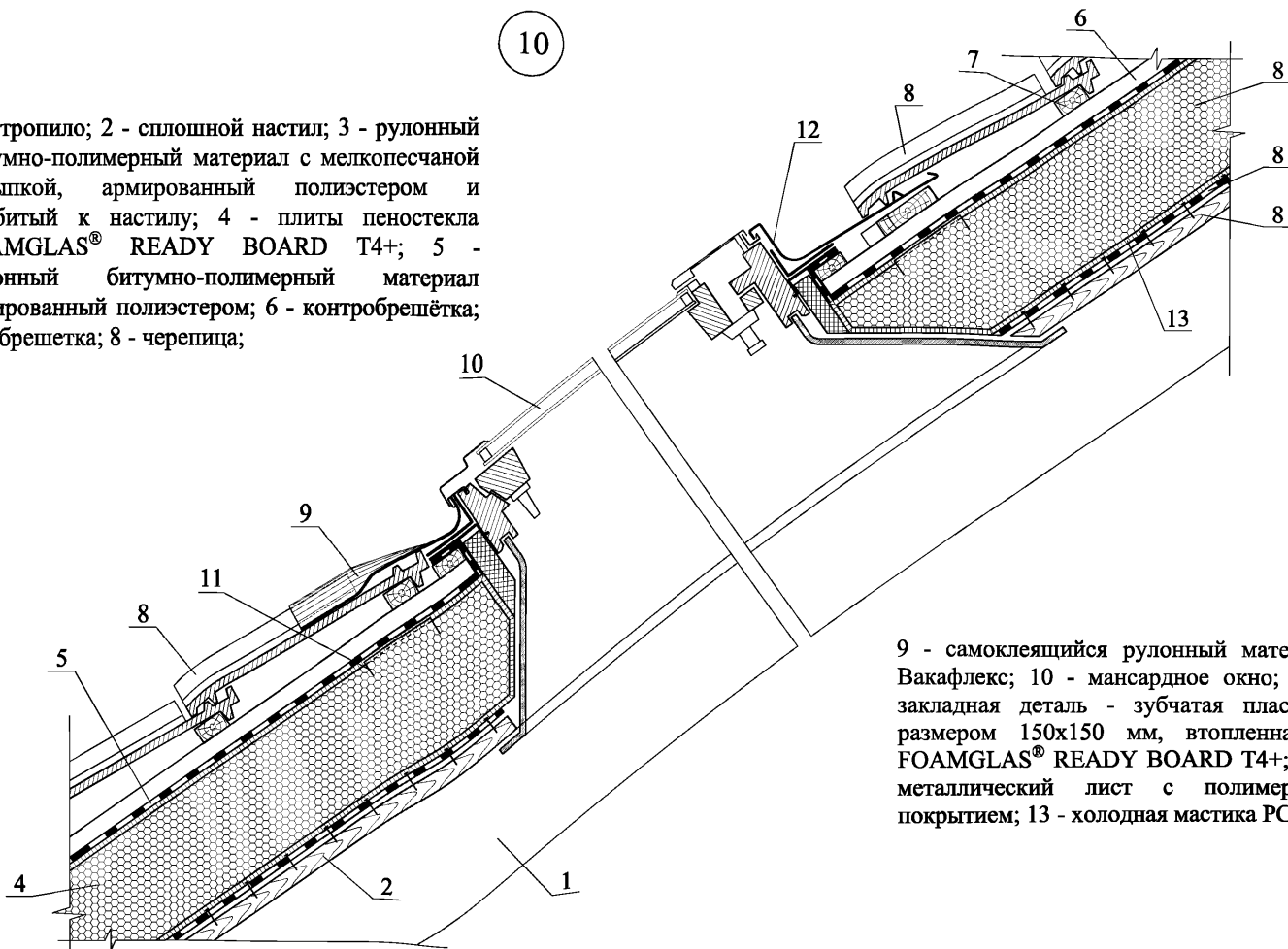
8 - черепица; 9 - самоклеящийся рулонный материал Вакафлекс; 10 - герметик; 11 - фартук из оцинкованной кровельной стали или меди; 12 - обрешётка; 13 - штукатурка; 14 - закладная деталь - зубчатая пластина размером 150x150 мм, впрессованная в FOAMGLAS® READY BOARD T4+; 15 - прогон; 16 - холодная мастика РС® 56; 17 - металлический лист с полимерным покрытием



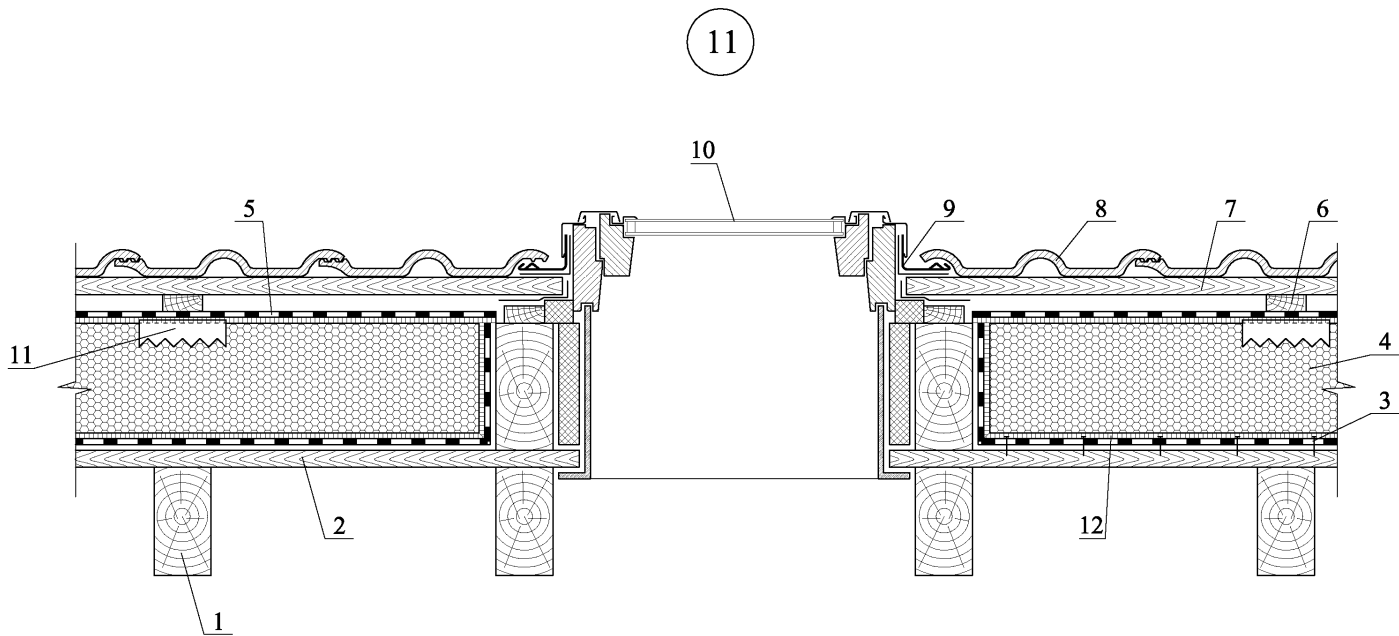
1 - труба; 2 - стропило; 3 - подшивка; 4 - сплошной деревянный настил; 5 - рулонный битумно-полимерный материал с мелкопесчаной посыпкой, армированный полиэстером и прибитый к настилу; 6 - блоки пеностекла FOAMGLAS® READY BOARD T4+; 7 - закладная деталь - зубчатая пластина размером 150x150 мм, втолпленная в FOAMGLAS® READY BOARD T4+; 8 - рулонный битумно-полимерный материал армированный полиэстером; 9 - обрешетка; 10 - черепица; 11 - контрообрешётка; 12 - самоклеящийся рулонный материал Вакафлекс; 13 - фартук из оцинкованной кровельной стали или меди; 14 - герметик; 15 - холодная мастика РС® 56; 16 - металлический лист с полимерным покрытием

10

1 - стропило; 2 - сплошной настил; 3 - рулонный битумно-полимерный материал с мелкопесчаной посыпкой, армированный полиэстером и прибитый к настилу; 4 - плиты пеностекла FOAMGLAS® READY BOARD T4+; 5 - рулонный битумно-полимерный материал армированный полиэстером; 6 - контрорешётка; 7 - обрешетка; 8 - черепица;



9 - самоклеящийся рулонный материал Вакафлекс; 10 - мансардное окно; 11 - закладная деталь - зубчатая пластина размером 150x150 мм, втопленная в FOAMGLAS® READY BOARD T4+; 12 - металлический лист с полимерным покрытием; 13 - холодная мастика РС® 56



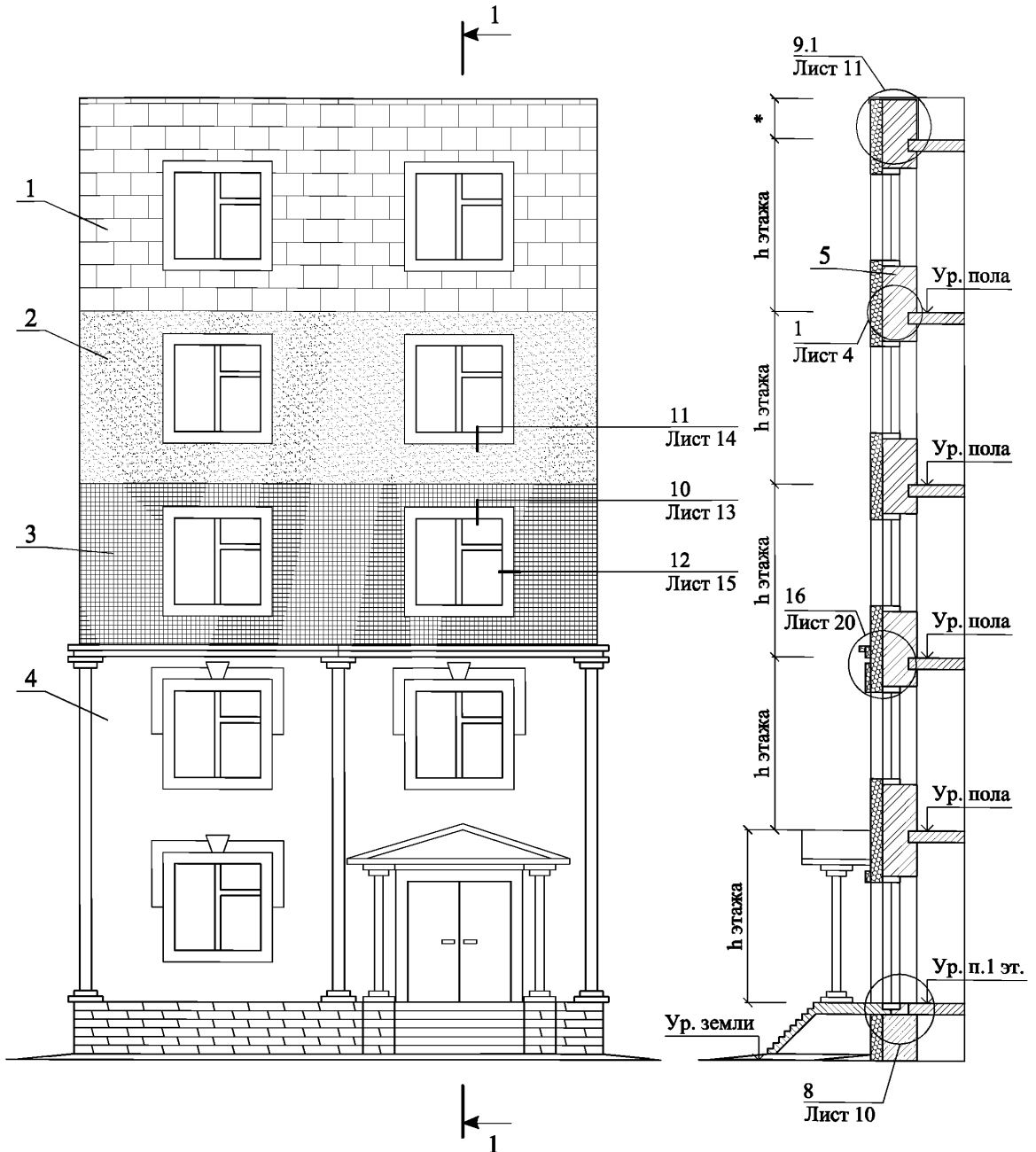
1 - стропило; 2 - сплошной деревянный настил; 3 - рулонный битумно-полимерный материал с мелкопесчаной посыпкой, армированный полиэфиром и прибитый к настилу; 4 - плиты пеностекла FOAMGLAS® READY BOARD T4+; 5 - рулонный битумно-полимерный материал армированный полиэфиром; 6 - контробрешётка; 7 - обрешетка; 8 - черепица; 9 - металлический лист с полимерным покрытием; 10 - мансардное окно; 11 - закладная деталь - зубчатая пластина размером 150x150 мм, втопленная в FOAMGLAS® READY BOARD T4+; 12 - холодная мастика PC® 56

РАЗДЕЛ 8

**СТЕНЫ С ЗАЩИТНО-ДЕКОРАТИВНОЙ  
ТРАДИЦИОННОЙ ШТУКАТУРКОЙ**



## СХЕМА № 1. Расположение плит утеплителя, сетки и штукатурки



1 - плиты пеностекла FOAMGLAS® WALL BOARD; 2 - базовый штукатурный слой; 3 - армирующая стальная оцинкованная сетка; 4 - защитно-декоративный слой; 5 - несущая часть стены

\* - по проекту

СХЕМА № 1

ООО "Торговый Дом  
"СеверСпецКомплект"  
М24.6/2010 - 8

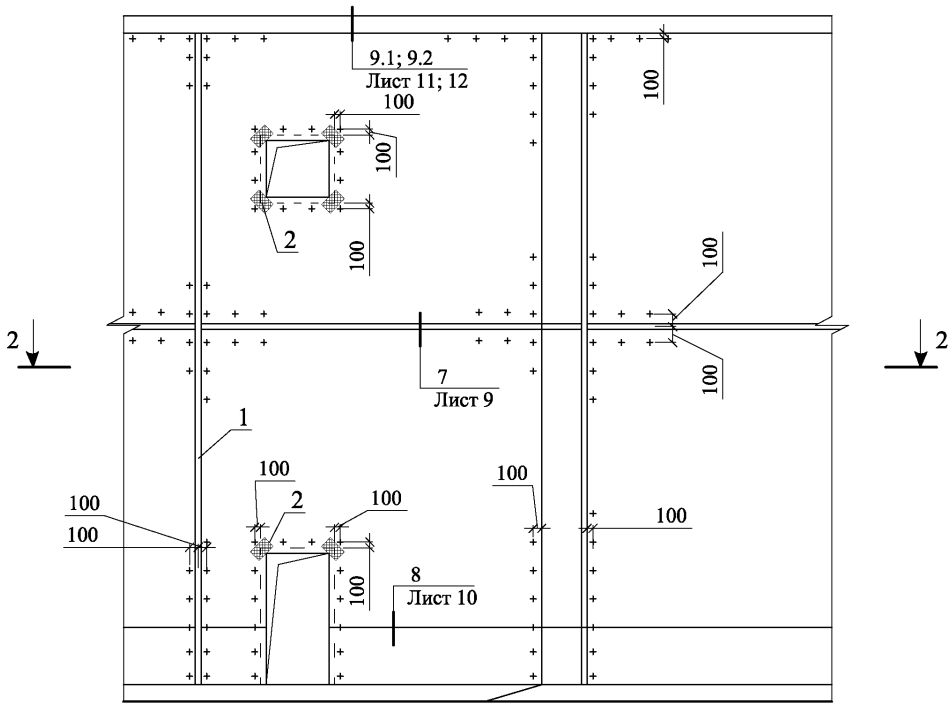
Зам. гсн. дир.	Гликин С.М.		
Рук. отд.	Воронин А.М.		
С.н.с.	Пешкова А.В.		

Стены с защитно-декоративной  
традиционной штукатуркой

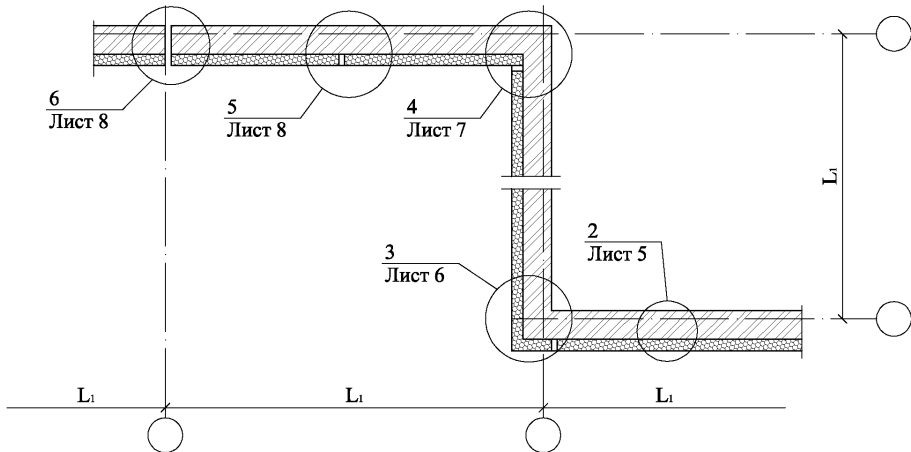
Стадия	Лист	Листов
МП	1	20
ОАО ЦНИИПРОМЗДАНИЙ г. Москва 2011 г.		



**СХЕМА № 2. Расположение дюбелей в углах,  
у температурных швов и у проемов**

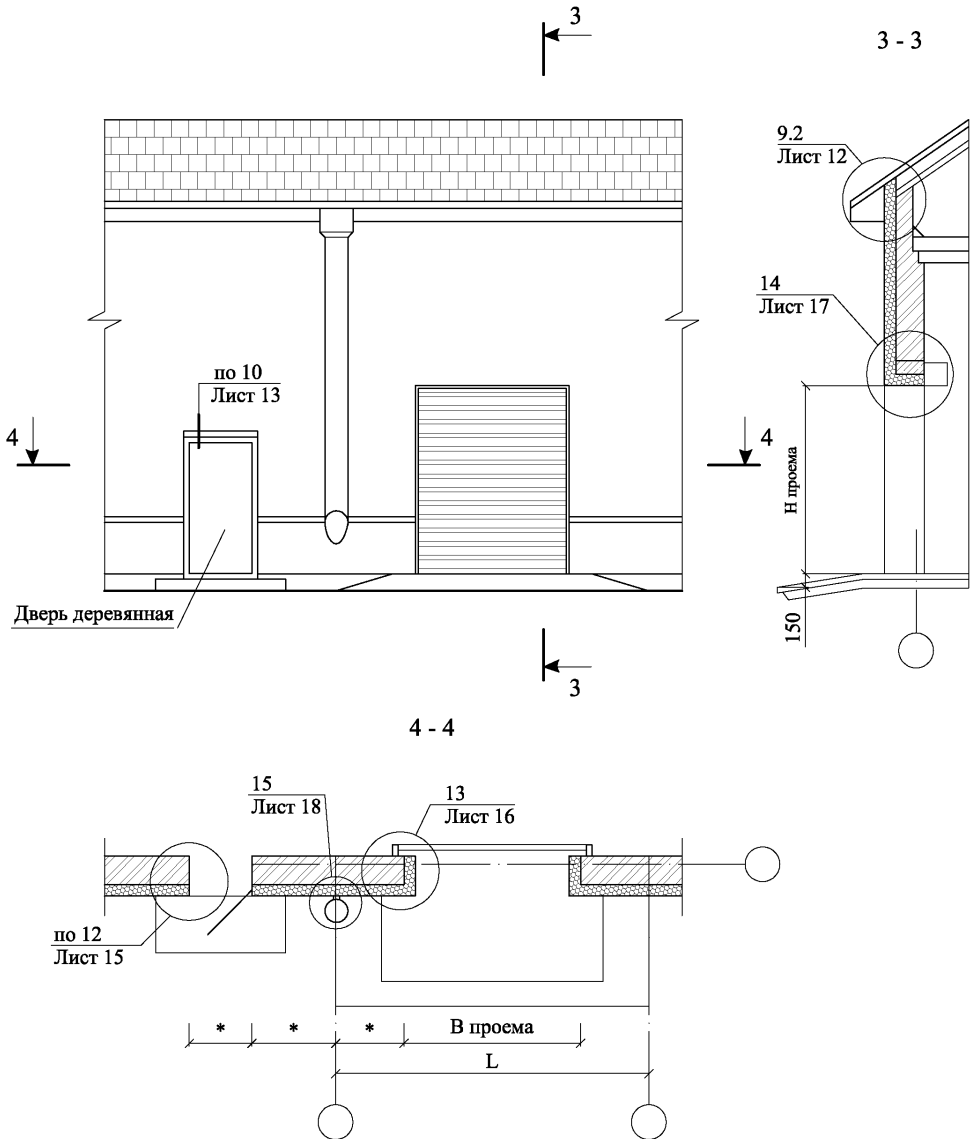


2 - 2

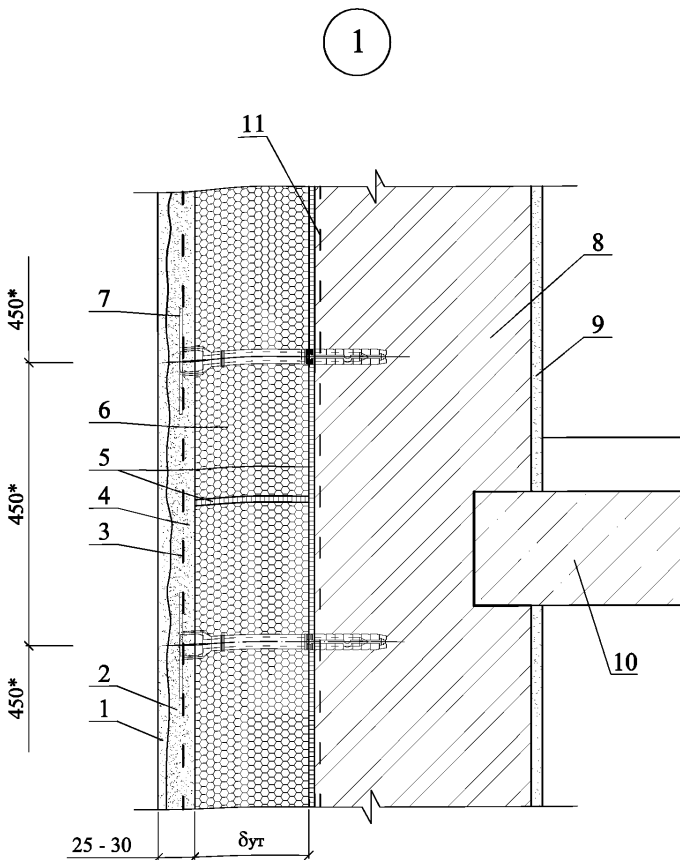


1 - деформационный шов; 2 - усиливающая сетка

## СХЕМА № 3



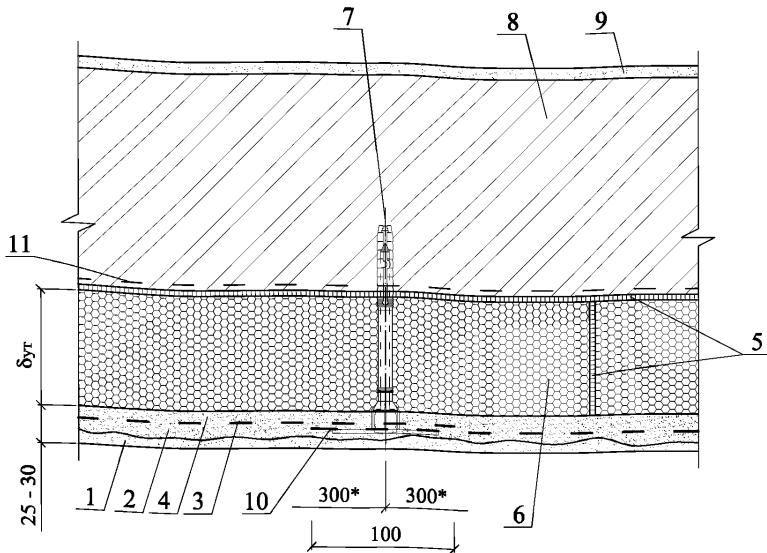
\* - по проекту



1 - декоративный слой; 2 - второй штукатурный слой; 3 - армирующая стальная оцинкованная сетка; 4 - базовый штукатурный слой; 5 - клеевой слой PC® 56, PC® 88; 6 - плиты пеностекла FOAMGLAS® WALL BOARD; 7 - тарельчатый дюбель для крепления армирующей сетки; 8 - несущая стена; 9 - внутренняя штукатурка; 10 - межэтажное перекрытие; 11 - праймер

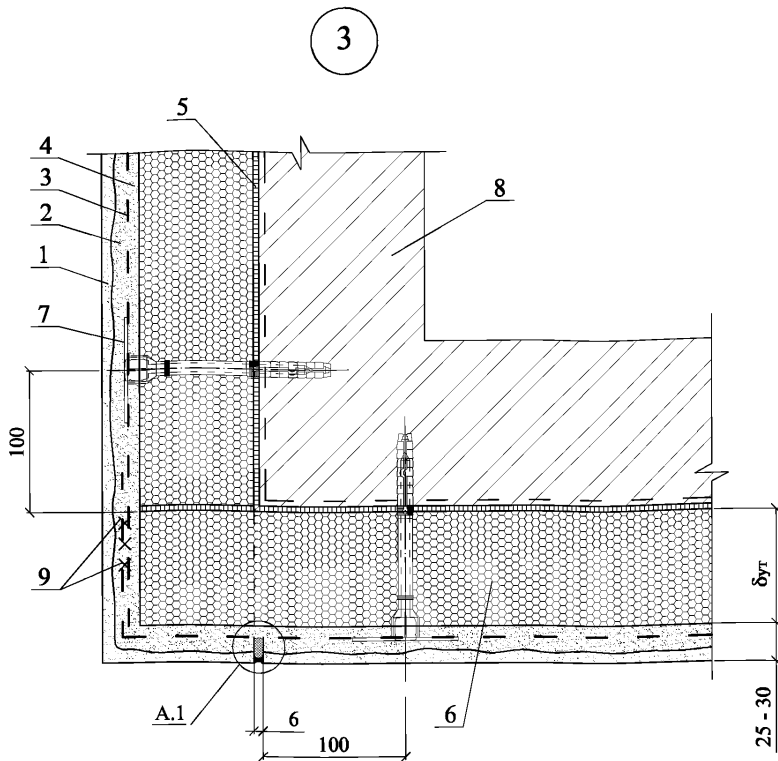
\* - Количество крепежей в угловых зонах увеличивается в зависимости от высоты здания и района строительства (ветровой нагрузки).

2



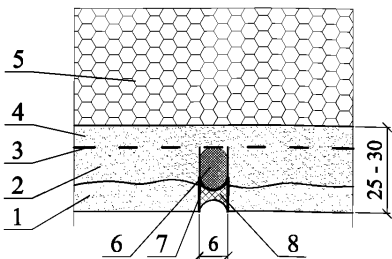
1 - декоративный слой; 2 - второй штукатурный слой; 3 - армирующая стальная оцинкованная сетка; 4 - базовый штукатурный слой; 5 - клеевой слой PC® 56, PC® 88; 6 - плиты пеностекла FOAMGLAS® WALL BOARD; 7 - тарельчатый дюбель для крепления армирующей сетки; 8 - несущая стена; 9 - внутренняя штукатурка; 10 - нахлестка армирующей сетки; 11 - праймер

\* - Количество крепежей в угловых зонах увеличивается в зависимости от высоты здания и района строительства (ветровой нагрузки).



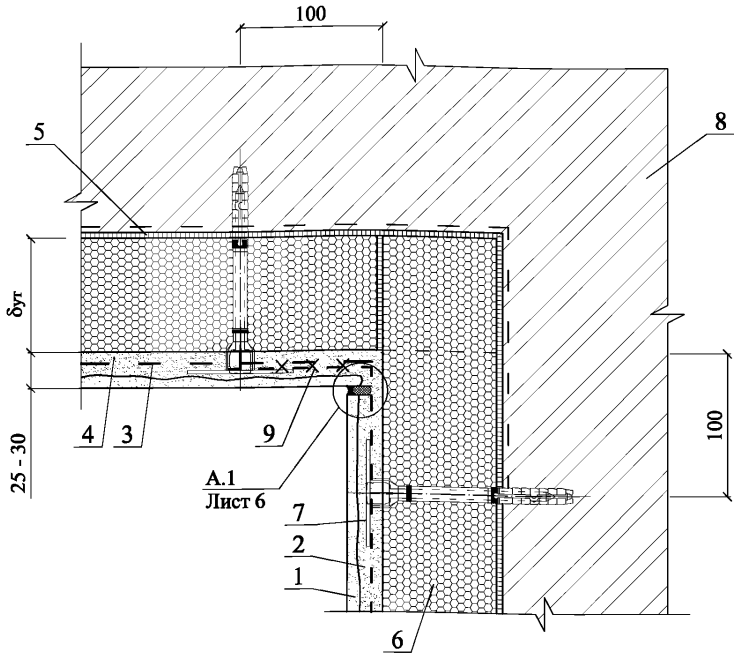
1 - декоративный слой; 2 - второй штукатурный слой; 3 - армирующая стальная оцинкованная сетка; 4 - базовый штукатурный слой; 5 - клеевой слой PC® 56, PC® 88; 6 - плиты пеностекла FOAMGLAS® WALL BOARD; 7 - тарельчатый дюбель для крепления армирующей сетки; 8 - несущая стена; 9 - скрутка сетки проволокой

A.1



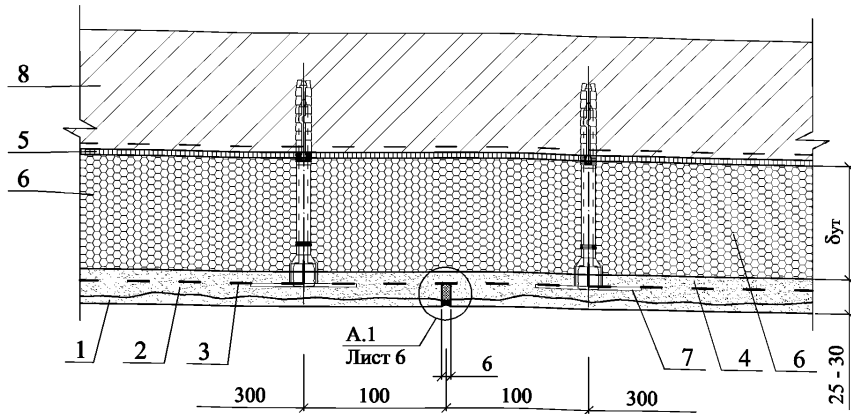
1 - декоративный слой; 2 - второй штукатурный слой; 3 - армирующая стальная оцинкованная сетка; 4 - базовый штукатурный слой; 5 - плиты пеностекла FOAMGLAS® WALL BOARD; 6 - прокладка уплотняющая из пенорезины сечением 8x8 или Велотерм СМ; 7 - грунтовка; 8 - эластичная шовная мастика

4



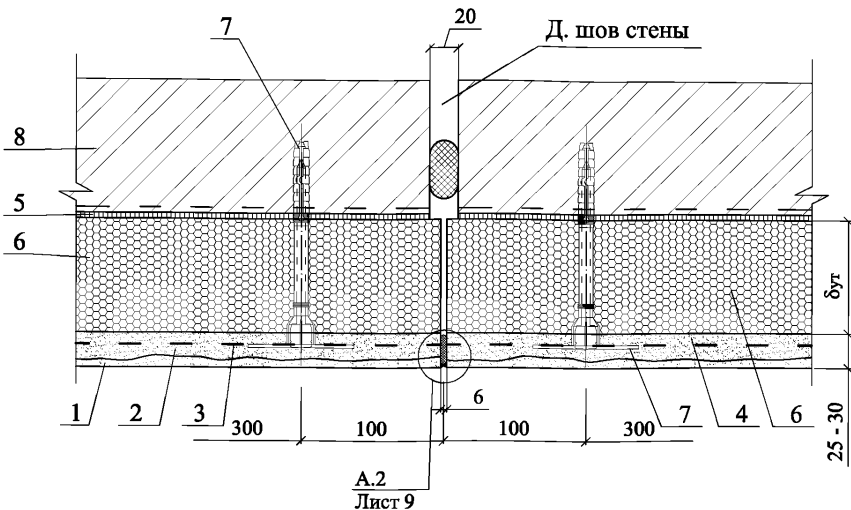
1 - декоративный слой; 2 - второй штукатурный слой; 3 - армирующая стальная оцинкованная сетка; 4 - базовый штукатурный слой; 5 - клеевой слой PC<sup>®</sup> 56, PC<sup>®</sup> 88; 6 - плиты пеностекла FOAMGLAS<sup>®</sup> WALL BOARD; 7 - тарельчатый дюбель для крепления армирующей сетки; 8 - несущая стена; 9 - скрутка сетки проволокой

## 5 Деформационный шов в штукатурном слое



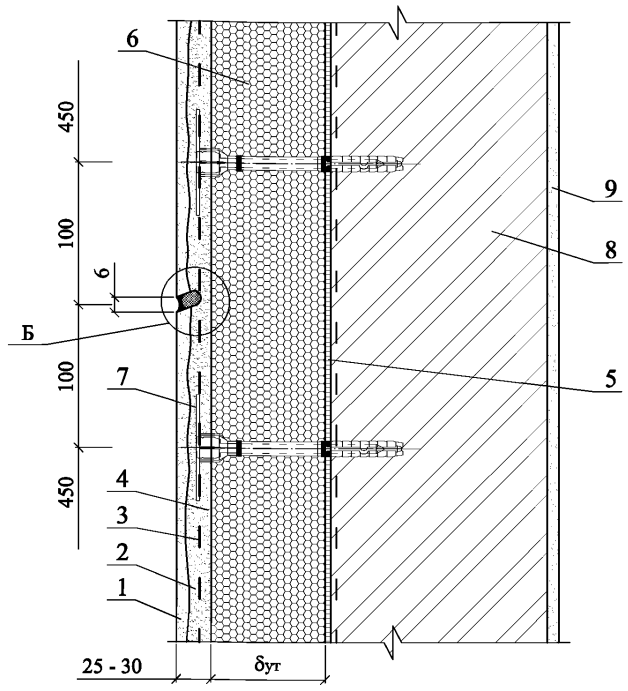
1 - декоративный слой; 2 - второй штукатурный слой; 3 - армирующая стальная оцинкованная сетка; 4 - базовый штукатурный слой; 5 - клеевой слой PC® 56, PC® 88; 6 - плиты пеностекла FOAMGLAS® WALL BOARD; 7 - тарельчатый дюбель для крепления армирующей сетки; 8 - несущая стена

## 6 Деформационный шов в стене



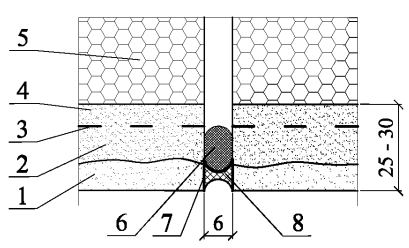
1 - декоративный слой; 2 - второй штукатурный слой; 3 - армирующая стальная оцинкованная сетка; 4 - базовый штукатурный слой; 5 - клеевой слой PC® 56, PC® 88; 6 - плиты пеностекла FOAMGLAS® WALL BOARD; 7 - тарельчатый дюбель для крепления армирующей сетки; 8 - несущая стена

7 Деформационный шов в штукатурном слое

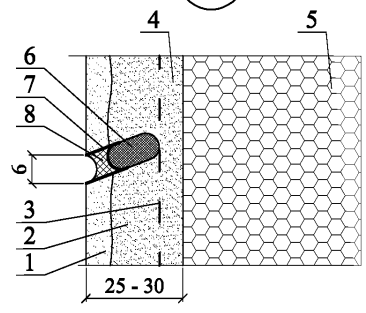


1 - декоративный слой; 2 - второй штукатурный слой; 3 - армирующая стальная оцинкованная сетка; 4 - базовый штукатурный слой; 5 - клеевой слой PC® 56, PC® 88; 6 - плиты пеностекла FOAMGLAS® WALL BOARD; 7 - тарельчатый дюбель для крепления армирующей сетки; 8 - несущая стена; 9 - внутренняя штукатурка

А.2



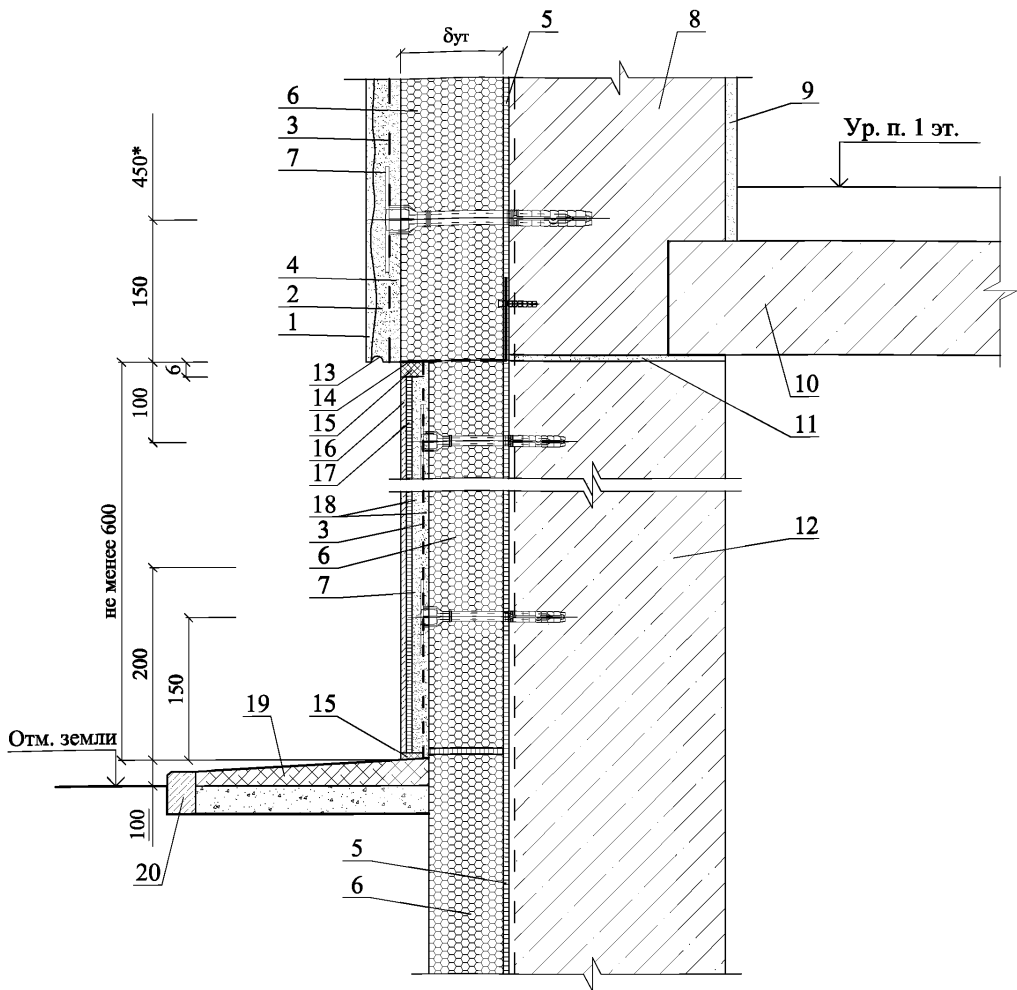
Б



1 - декоративный слой; 2 - второй штукатурный слой; 3 - армирующая стальная оцинкованная сетка; 4 - базовый штукатурный слой; 5 - плиты пеностекла FOAMGLAS® WALL BOARD; 6 - прокладка уплотняющая из пенорезины сечением 8x8 или Велотерм СМ; 7 - грунтовка; 8 - эластичная шовная мастика

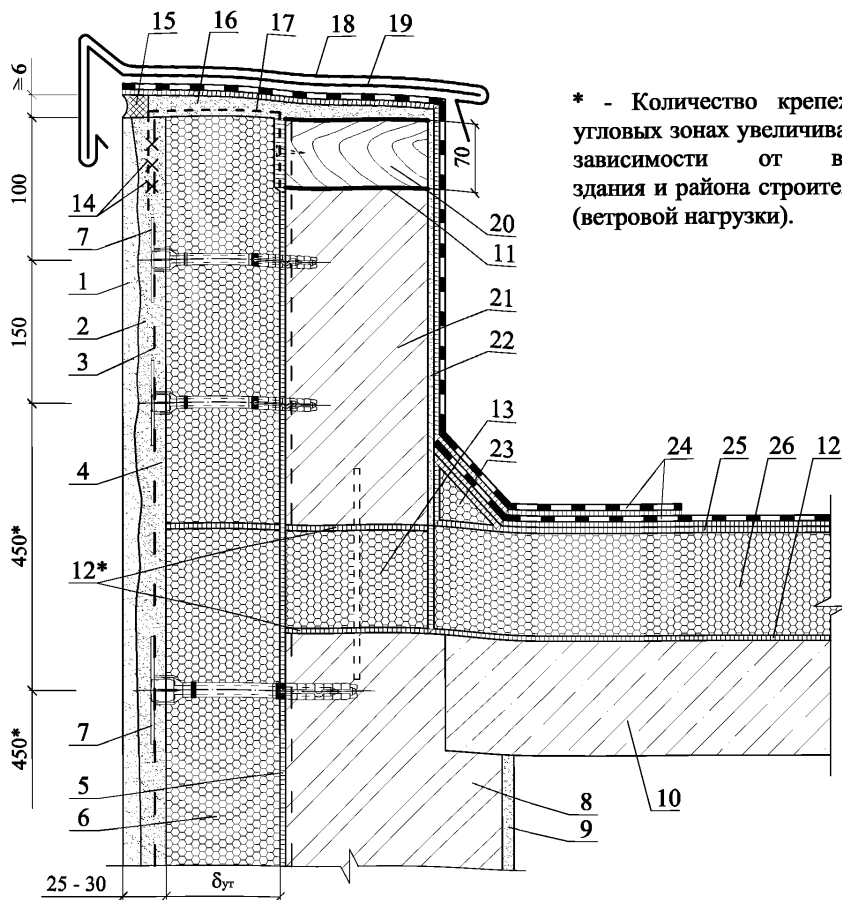


8



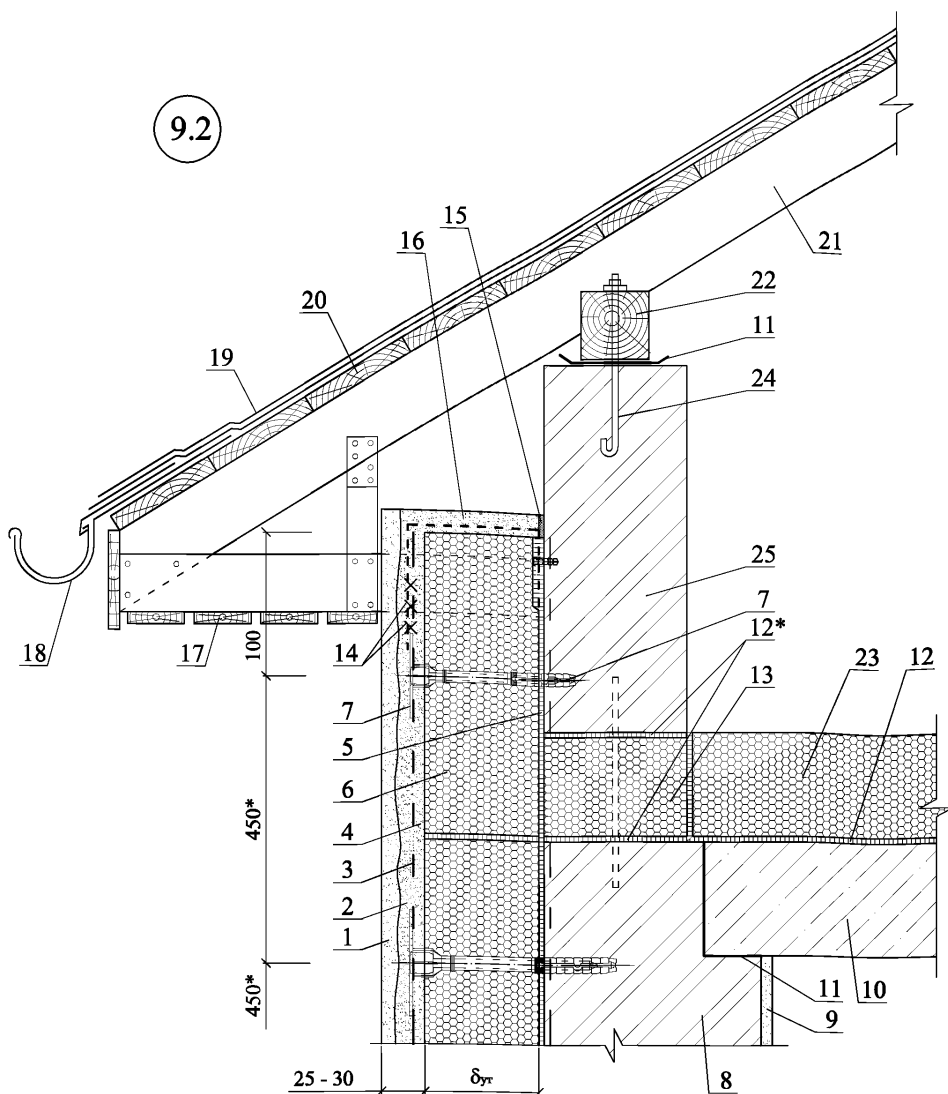
1 - декоративный слой; 2 - второй штукатурный слой; 3 - армирующая стальная оцинкованная сетка; 4 - базовый штукатурный слой; 5 - клеевой слой PC® 56, PC® 88; 6 - плиты пеностекла FOAMGLAS® WALL BOARD; 7 - тарельчатый дюбель для крепления армирующей сетки; 8 - несущая стена; 9 - внутренняя штукатурка; 10 - перекрытие подвала; 11 - отсечная гидроизоляция; 12 - стена подвала из водонепроницаемого бетона; 13 - слезник; 14 - опорный термопрофиль; 15 - эластичная шовная мастика; 16 - керамическая плитка для цоколя; 17 - плиточный клей; 18 - штукатурка; 19 - отмостка; 20 - бортовой камень

9.1



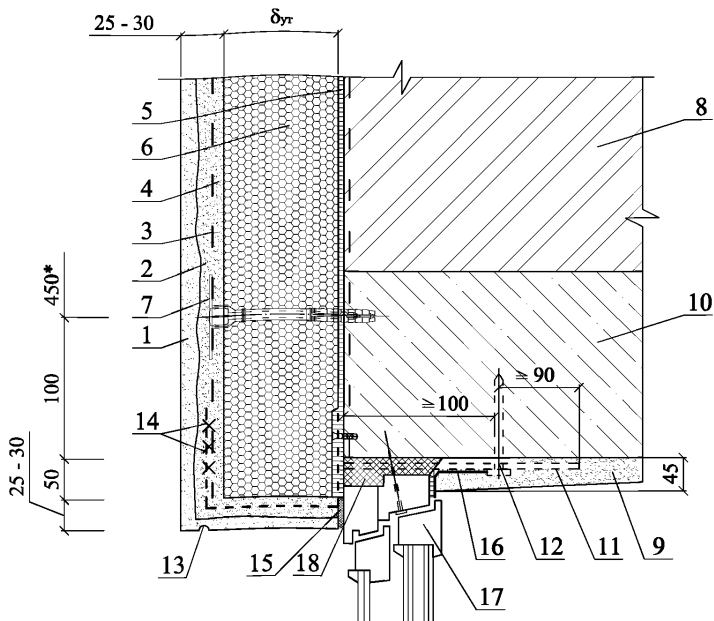
\* - Количество крепежей в угловых зонах увеличивается в зависимости от высоты здания и района строительства (ветровой нагрузки).

1 - декоративный слой; 2 - второй штукатурный слой; 3 - армирующая стальная оцинкованная сетка; 4 - базовый штукатурный слой; 5 - клеевой слой PC® 56, PC® 88; 6 - плиты пеностекла FOAMGLAS® WALL BOARD; 7 - тарельчатый дюбель для крепления армирующей сетки; 8 - несущая стена; 9 - внутренний штукатурный слой; 10 - железобетонная плита покрытия; 11 - гидроизоляция; 12 - горячая битумная мастика или клей PC® 56; 12\* - кладочный раствор; 13 - вставка из блоков пеностекла FOAMGLAS® PERINSUL; 14 - скрутка сетки проволокой; 15 - эластичная шовная мастика; 16 - стяжка из безусадочного раствора; 17 - дополнительная армирующая стальная оцинкованная сетка; 18 - защитный фартук из оцинкованной кровельной стали толщиной 0,8 мм; 19 - костьль из стальной проволоки 4x40 мм с шагом 600 мм; 20 - антисептированный брус 70x60 с шагом 600 мм, обернутый в слой рулонного битумного материала; 21 - парапет; 22 - штукатурка парапета; 23 - наклонный бортик из пеностекла FOAMGLAS®, приклеенный к основанию горячей битумной мастикой; 24 - водоизоляционный ковер; 25 - горячая битумная мастика или клей PC® 56; 26 - блоки пеностекла FOAMGLAS® T4+



1 - декоративный слой; 2 - второй штукатурный слой; 3 - армирующая стальная оцинкованная сетка; 4 - базовый штукатурный слой; 5 - клеевой слой PC® 56, PC® 88; 6 - плиты пеностекла FOAMGLAS® WALL BOARD; 7 - тарельчатый дюбель для крепления армирующей сетки; 8 - несущая стена; 9 - внутренний штукатурный слой; 10 - межэтажное перекрытие; 11 - гидроизоляция; 12 - горячая битумная мастика или клей PC® 56; 12\* - кладочный раствор; 13 - вставка из блоков пеностекла FOAMGLAS® PERINSUL; 14 - скрутка сетки проволокой; 15 - эластичная шовная мастика; 16 - стяжка из безусадочного раствора или штукатурного раствора; 17 - подшивка карниза; 18 - водосточный желоб; 19 - кровля из битумной черепицы; 20 - сплошной деревянный настил; 21 - стропило; 22 - мауэрлат; 23 - плиты пеностекла FOAMGLAS® для утепления чердака; 24 - анкер для крепления мауэрлата; 25 - парапет

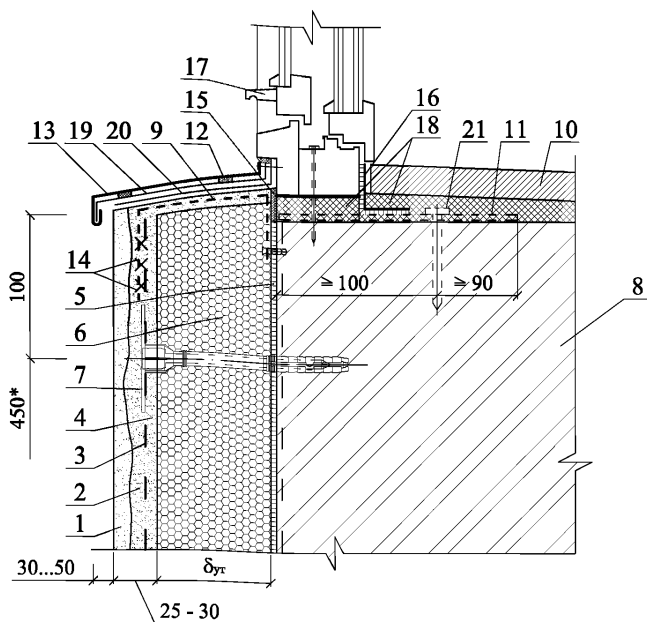
10



1 - декоративный слой; 2 - второй штукатурный слой; 3 - армирующая стальная оцинкованная сетка; 4 - базовый штукатурный слой; 5 - клеевой слой PC<sup>®</sup> 56, PC<sup>®</sup> 88; 6 - плиты пеностекла FOAMGLAS<sup>®</sup> WALL BOARD; 7 - тарельчатый дюбель для крепления армирующей сетки; 8 - несущая стена; 9 - внутренний штукатурный слой; 10 - железобетонная перемычка; 11 - пластина 6x40 с болтом Ø10 и шагом 600 мм, но не менее 2 шт на проем; 12 - дюбель HPS-I, "Хилти" Ø6 или Ø8; 13 - слезник; 14 - скрутка сетки проволокой; 15 - паропроницаемая эластичная шовная мастика; 16 - паронепроницаемая лента; 17 - окно; 18 - строительная пена

\* - Количество крепежей в угловых зонах увеличивается в зависимости от высоты здания и района строительства (ветровой нагрузки).

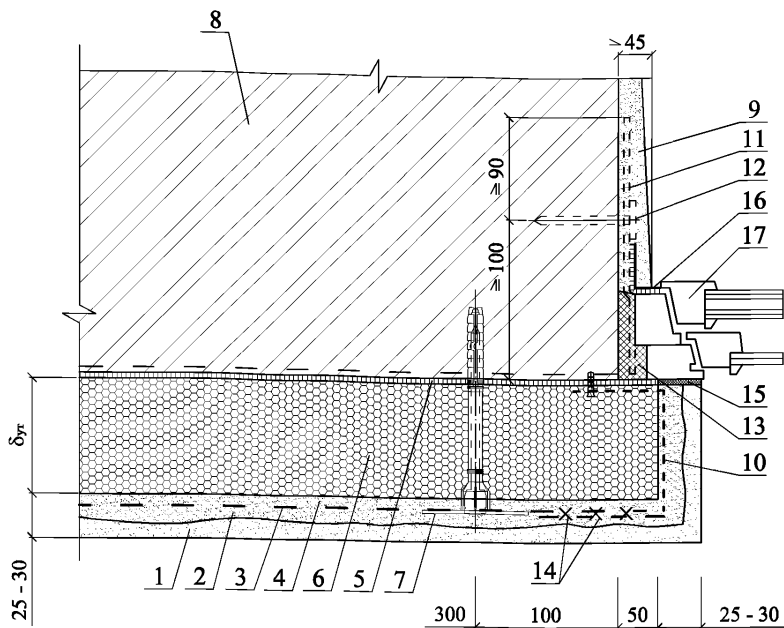
11



1 - декоративный слой; 2 - второй штукатурный слой; 3 - армирующая стальная оцинкованная сетка; 4 - базовый штукатурный слой; 5 - клеевой слой PC® 56, PC® 88; 6 - плиты пеностекла FOAMGLAS® WALL BOARD; 7 - тарельчатый дюбель для крепления армирующей сетки; 8 - несущая стена; 9 - дополнительная армирующая стальная оцинкованная сетка; 10 - подоконник; 11 - пластина 6x40 с болтом Ø10 и шагом 600 мм, но не менее 2 шт. на проем; 12 - уплотнительная лента; 13 - отлив; 14 - скрутка сетки проволокой; 15 - паропроницаемая эластичная шовная мастика; 16 - паронепроницаемая лента; 17 - окно; 18 - строительная пена; 19 - костыль из стальной полосы 4x40 с шагом 600 мм, но не менее 2 шт. на проем; 20 - прокладочный рулонный материал; 21 - дюбель HPS-I, "Хилти" Ø6 или Ø8

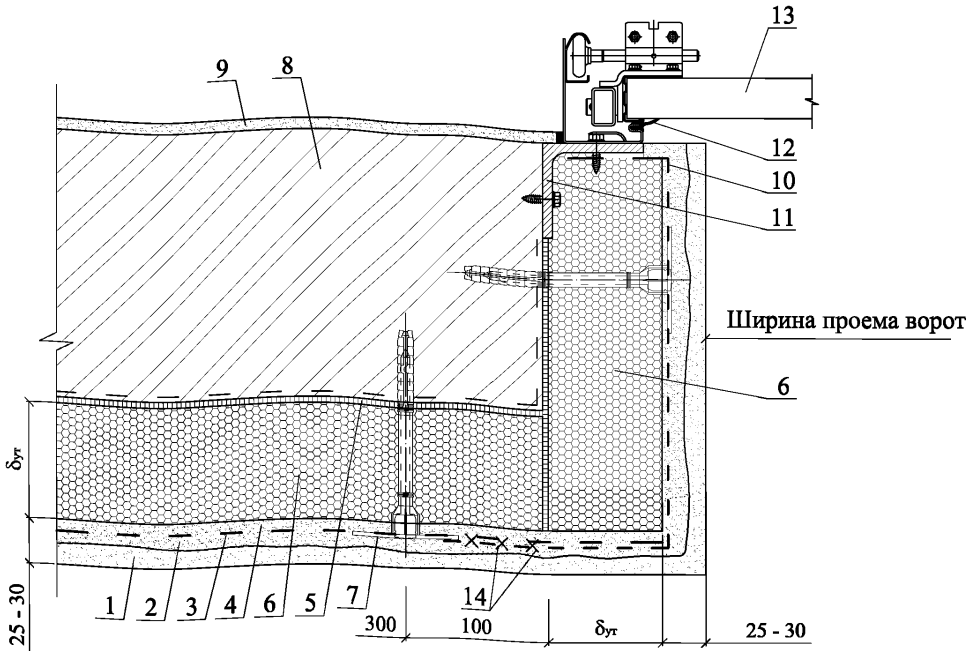
\* - Количество крепежей в угловых зонах увеличивается в зависимости от высоты здания и района строительства (ветровой нагрузки).

12



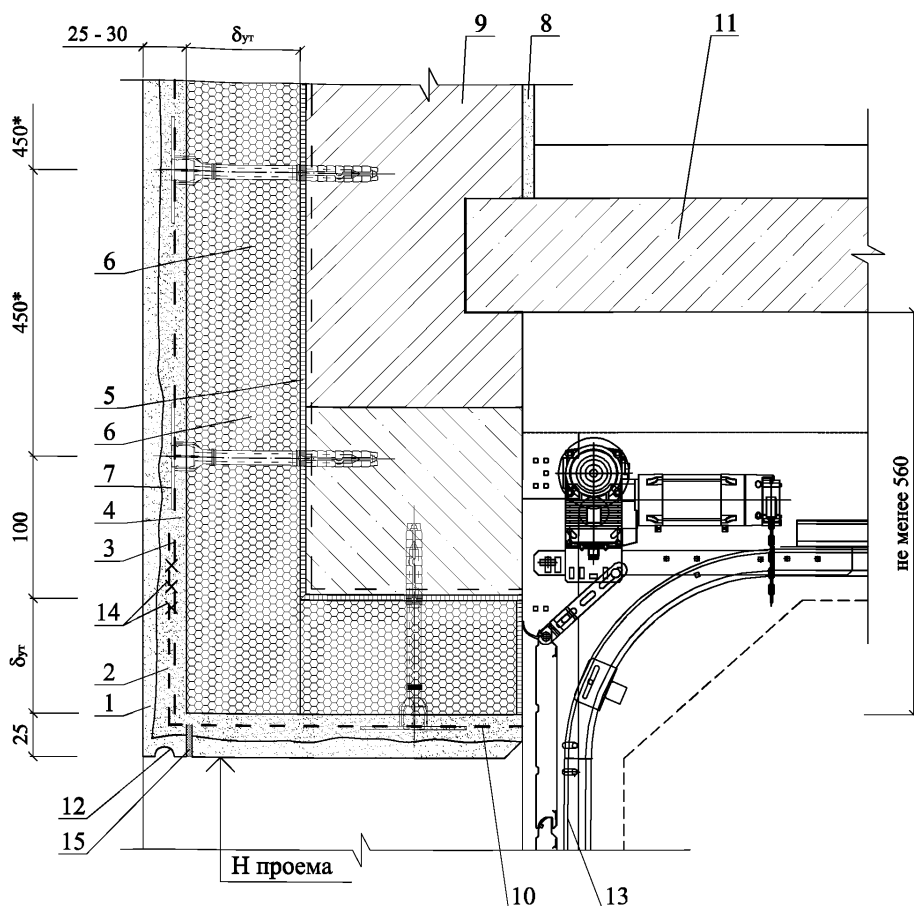
1 - декоративный слой; 2 - второй штукатурный слой; 3 - армирующая стальная оцинкованная сетка; 4 - базовый штукатурный слой; 5 - клеевой слой PC® 56, PC® 88; 6 - плиты пеностекла FOAMGLAS® WALL BOARD; 7 - тарельчатый дюбель для крепления армирующей сетки; 8 - несущая стена; 9 - внутренний штукатурный слой; 10 - дополнительная армирующая стальная оцинкованная сетка; 11 - пластина 6x40 с болтом Ø10 и шагом 600 мм, но не менее 2 шт на проем; 12 - дюбель HPS-I, "Хилти" Ø6 или Ø8; 13 - строительная пена; 14 - скрутка сетки проволокой; 15 - паропроницаемая эластичная шовная мастика; 16 - паронепроницаемая лента; 17 - окно

13



1 - декоративный слой; 2 - второй штукатурный слой; 3 - армирующая стальная оцинкованная сетка; 4 - базовый штукатурный слой; 5 - клеевой слой РС® 56, РС® 88; 6 - плиты пеностекла FOAMGLAS® WALL BOARD; 7 - тарельчатый дюбель для крепления армирующей сетки; 8 - несущая стена; 9 - внутренняя штукатурка; 10 - дополнительная армирующая стальная оцинкованная сетка; 11 - уголок 100x100x8; 12 - резиновый уплотнитель; 13 - секционные ворота Ногманн; 14 - скрутка сетки проволокой

14

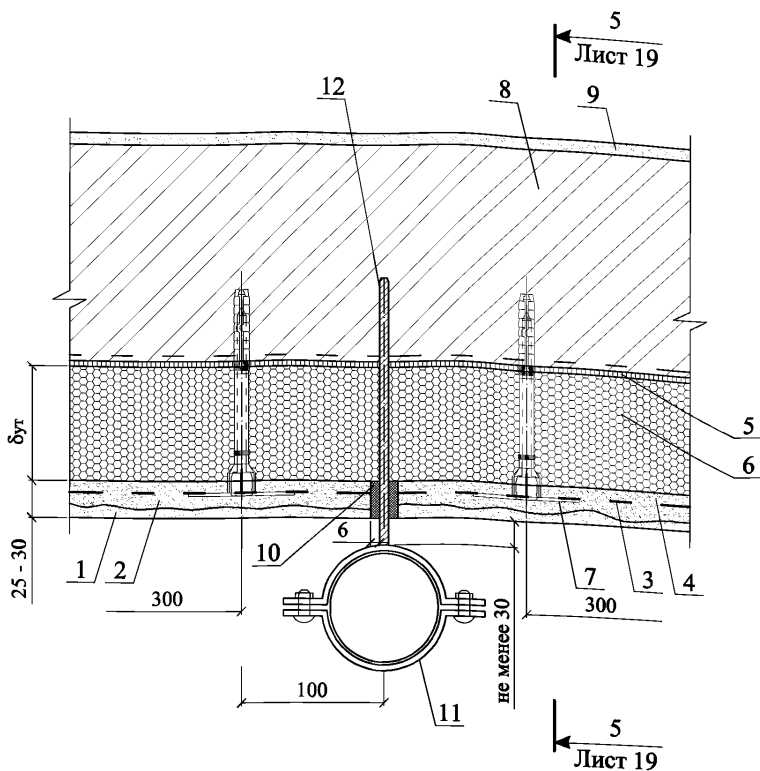


1 - декоративный слой; 2 - второй штукатурный слой; 3 - армирующая стальная оцинкованная сетка; 4 - базовый штукатурный слой; 5 - клеевой слой PC<sup>®</sup> 56, PC<sup>®</sup> 88; 6 - плиты пеностекла FOAMGLAS<sup>®</sup> WALL BOARD; 7 - тарельчатый дюбель для крепления армирующей сетки; 8 - несущая стена; 9 - внутренняя штукатурка; 10 - дополнительная армирующая стальная оцинкованная сетка; 11 - межэтажное перекрытие; 12 - слезник; 13 - секционные ворота Normann; 14 - скрутка сетки проволокой; 15 - эластичная шовная мастика

\* - Количество крепежей в угловых зонах увеличивается в зависимости от высоты здания и района строительства (ветровой нагрузки).

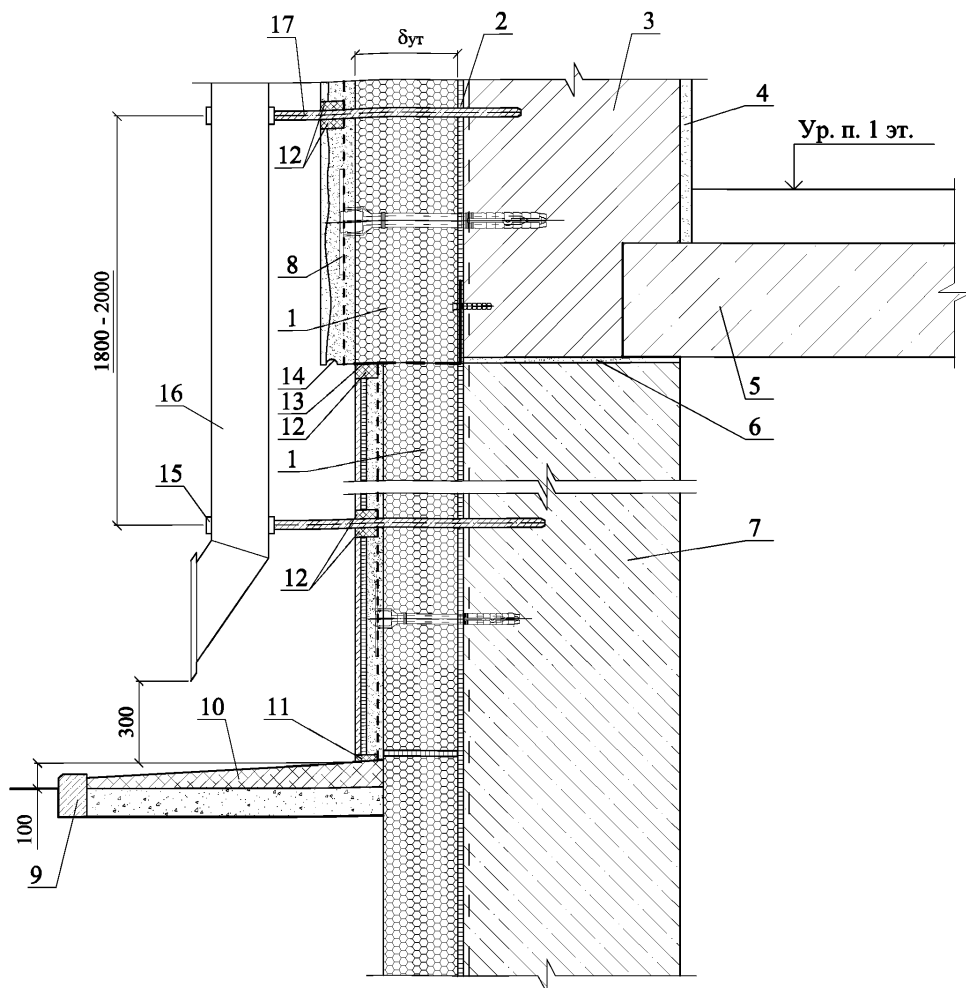


15

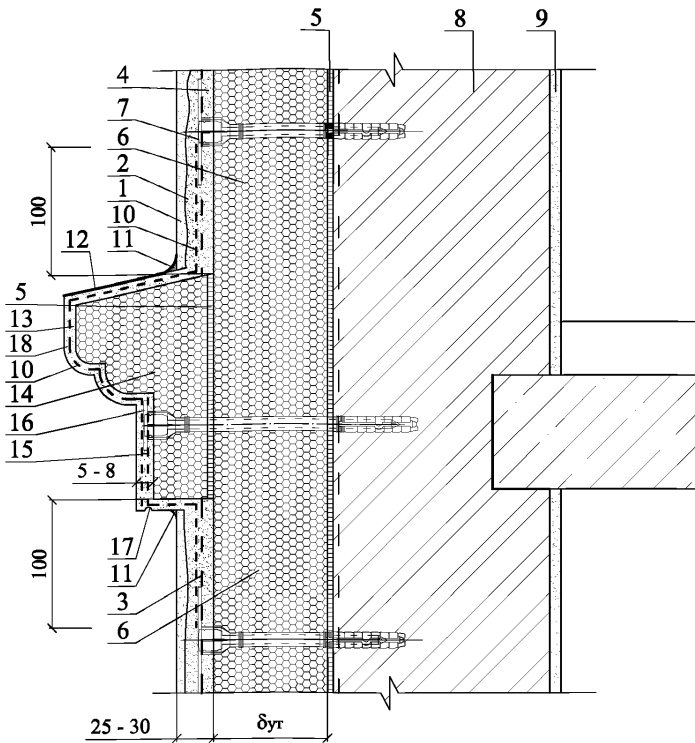


1 - декоративный слой; 2 - второй штукатурный слой; 3 - армирующая стальная оцинкованная сетка; 4 - базовый штукатурный слой; 5 - клеевой слой PC® 56, PC® 88; 6 - плиты пеностекла FOAMGLAS® WALL BOARD; 7 - тарельчатый дюбель для крепления армирующей сетки; 8 - несущая стена; 9 - внутренняя штукатурка; 10 - эластичная шовная мастика; 11 - хомут из оцинкованной стали 25x3; 12 - оцинкованный анкер Ø12

## 5 - 5



1 - плиты пеностекла FOAMGLAS® WALL BOARD; 2 - клеевой слой PC® 56, PC® 88; 3 - несущая стена; 4 - внутренний штукатурный слой; 5 - межэтажное перекрытие; 6 - отсечная гидроизоляция; 7 - стена подвала из водонепроницаемого бетона; 8 - тарельчатый дюбель для крепления армирующей сетки; 9 - бортовой камень; 10 - отмостка; 11 - герметизирующая мастика; 12 - эластичная шовная мастика; 13 - опорный термопрофиль; 14 - слезник; 15 - хомут из оцинкованной кровельной стали 25x3; 16 - труба наружного водостока из оцинкованной кровельной стали; 17 - оцинкованный анкер Ø12

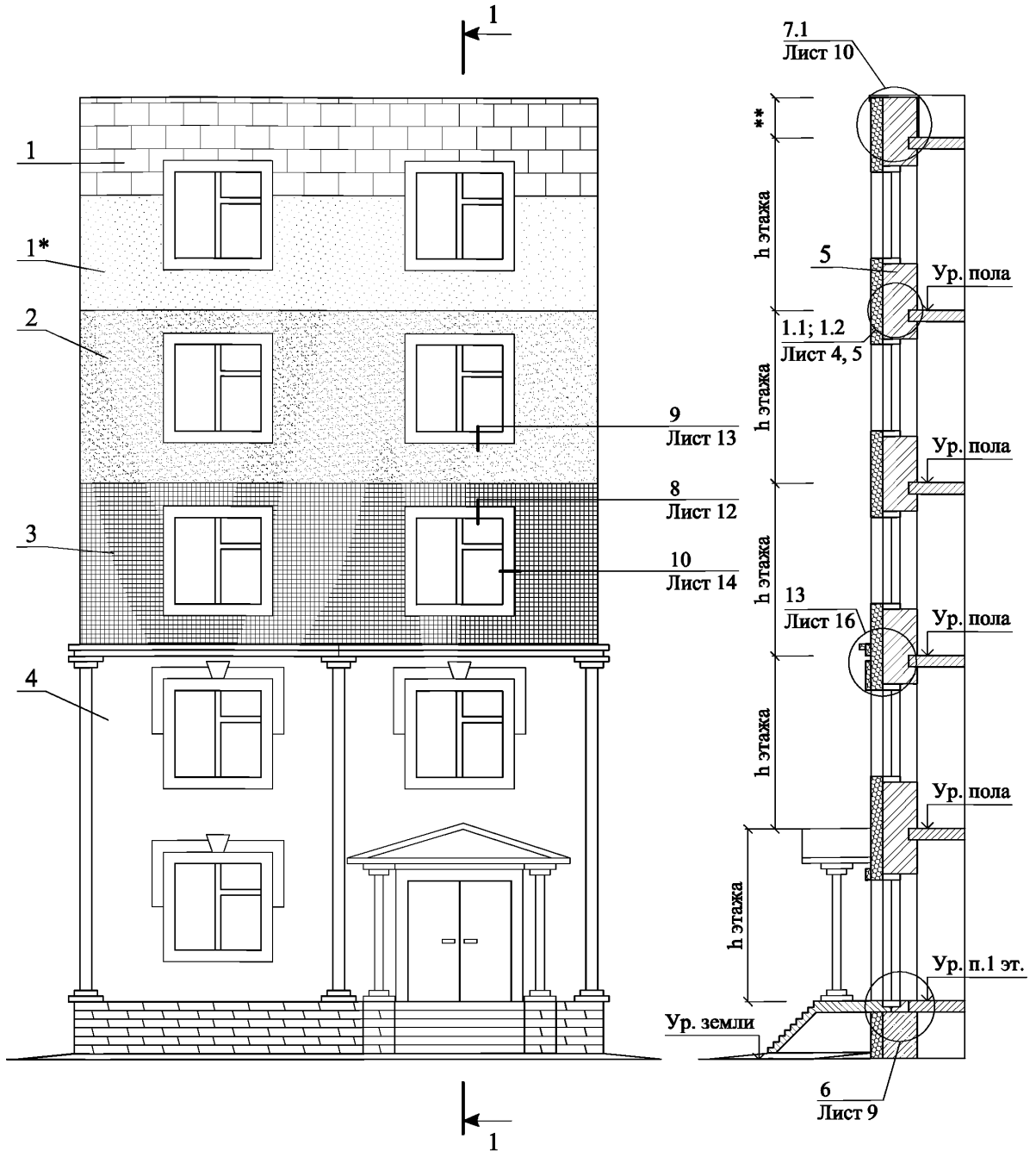


1 - декоративный слой; 2 - второй штукатурный слой; 3 - армирующая стальная оцинкованная сетка; 4 - базовый штукатурный слой; 5 - клеевой слой PC<sup>®</sup> 56, PC<sup>®</sup> 88; 6 - плиты пеностекла FOAMGLAS<sup>®</sup> WALL BOARD; 7 - тарельчатый дюбель для крепления армирующей сетки; 8 - несущая стена; 9 - внутренний штукатурный слой; 10 - армирующая щелочестойкая стеклосетка; 11 - эластичная шовная мастика; 12 - гидрофобизирующий состав; 13 - базовый слой гидравлической штукатурки; 14 - декоративный фасадный элемент из пеностекла FOAMGLAS<sup>®</sup>; 15 - дополнительный слой армирующей щелочестойкой стеклосетки; 16 - тарельчатый дюбель для крепления декоративного фасадного элемента к несущей стене; 17 - слезник; 18 - декоративный слой гидравлической штукатурки

## РАЗДЕЛ 9

**СТЕНЫ С ЗАЩИТНО-ДЕКОРАТИВНОЙ  
ТОНКОСЛОЙНОЙ ШТУКАТУРКОЙ**

## СХЕМА № 1. Расположение плит утеплителя, сетки и штукатурки



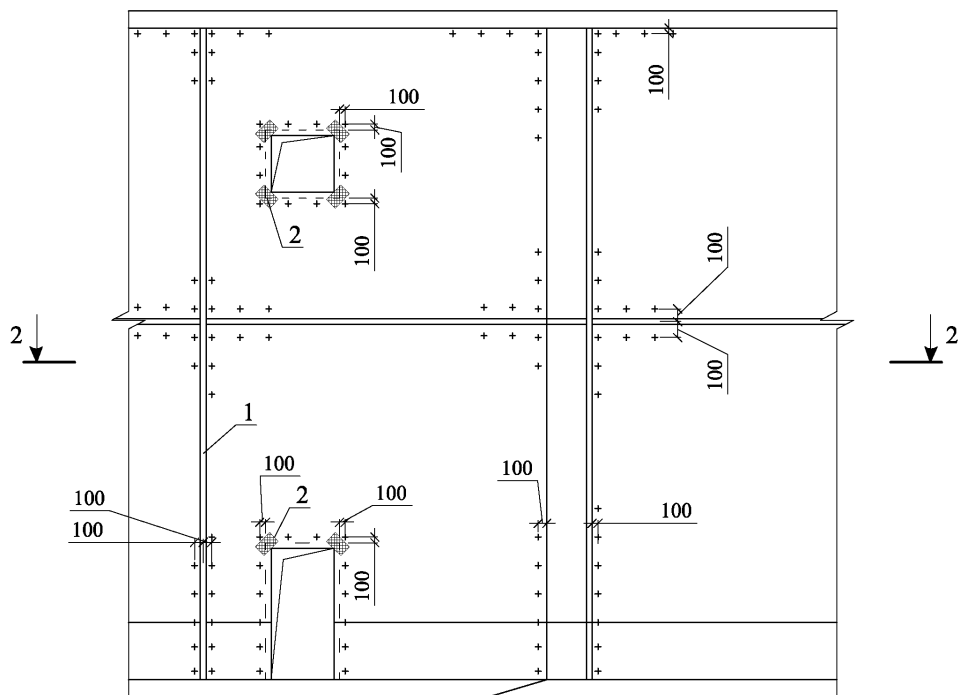
1 - блоки пеностекла FOAMGLAS®; 1\* - клеевой состав PC® 56; 2 - базовый штукатурный слой; 3 - армирующая щелочестойкая стеклосетка; 4 - защитно-декоративный слой; 5 - несущая часть стены

СХЕМА № 1

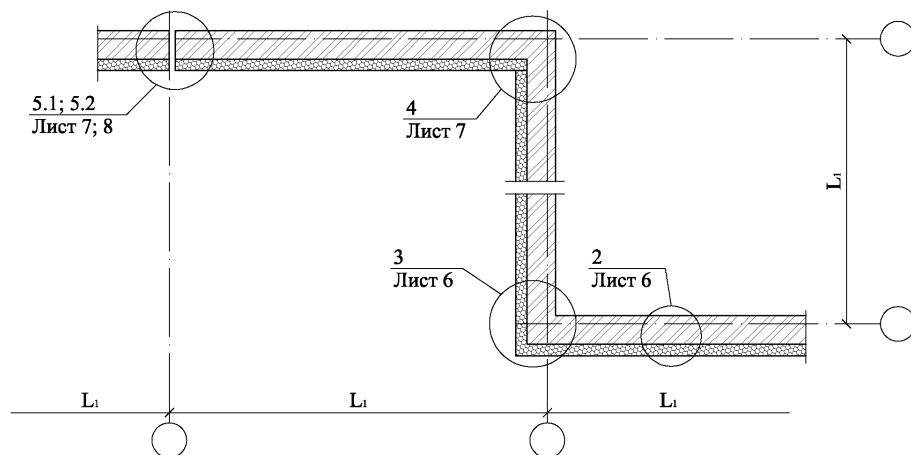
ООО "Торговый Дом  
"СеверСпецКомплект"  
М24.6/2010 - 9

Зам. ген. дир.	Глякин С.М.			Стадия	МП	Лист	1	Листов	17						
Рук. отд.	Воронин А.М.			Стены с защитно-декоративной тонкослойной штукатуркой											
С.н.с.	Пешкова А.В.									ОАО ЦНИИПРОМЗДАНИЙ г. Москва 2011 г.					

СХЕМА № 2. Расположение дюбелей в углах,  
у температурных швов и у проемов

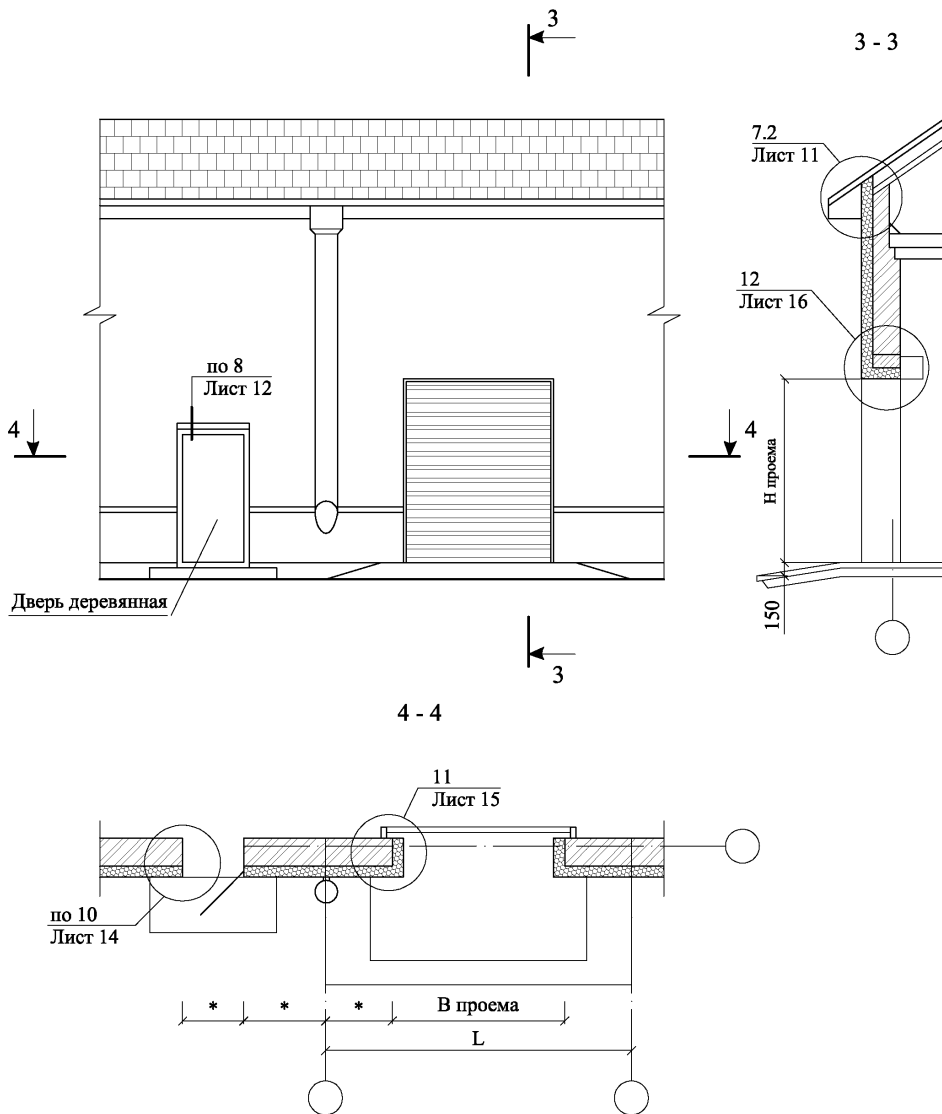


2 - 2

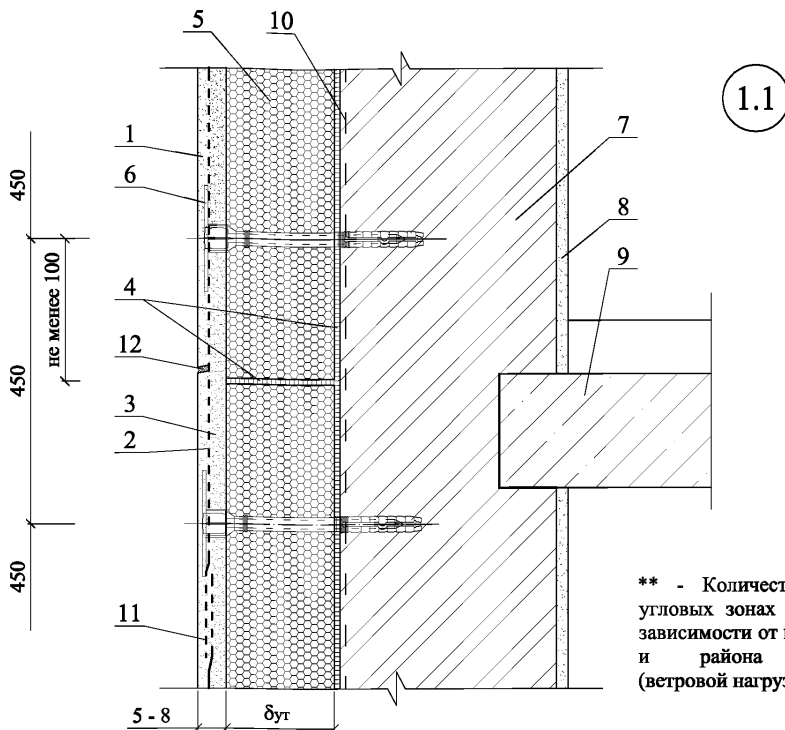


1 - деформационный шов; 2 - усиливающая сетка

## СХЕМА № 3

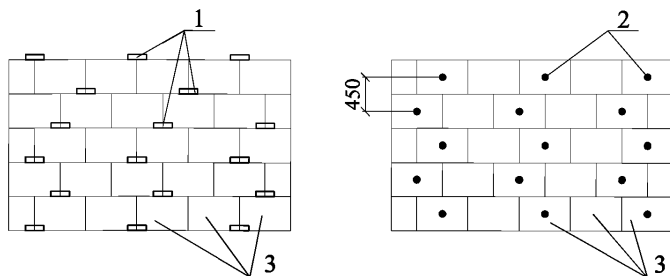


\* - по проекту



1 - защитно-декоративный слой гидравлической штукатурки; 2 - армирующая щелочестойкая стеклосетка; 3 - базовый слой гидравлической штукатурки; 4 - клеевой слой PC<sup>®</sup> 56, PC<sup>®</sup> 88, PC<sup>®</sup> 74A2; 5 - блоки пеностекла FOAMGLAS<sup>®</sup>; 6 - тарельчатый дюбель\*\* для крепления блоков пеностекла FOAMGLAS<sup>®</sup> и стеклосетки к несущей части стены; 7 - несущая часть стены; 8 - внутренняя штукатурка; 9 - межэтажное перекрытие; 10 - праймер; 11 - нахлест армирующей щелочестойкой стеклосетки (не менее 100 мм); 12 - эластичная шовная мастика с шагом 3м

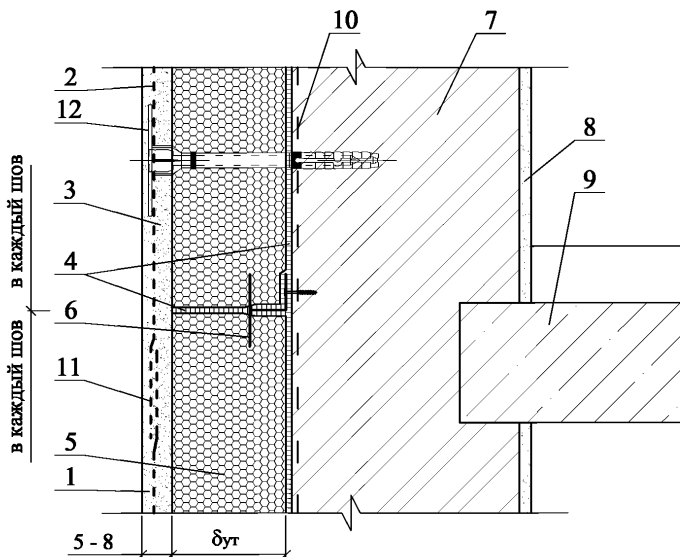
Схема расположения Анкеров F для скрытого крепления и тарельчатых дюбелей для фиксации плит или блоков пеностекла FOAMGLAS<sup>®</sup>



1 - анкер F для скрытого крепления из расчета не менее 2 шт на 1 м<sup>2</sup>; 2 - тарельчатый дюбель из расчета не менее 2 шт на 1 м<sup>2</sup>; 3 - плиты пеностекла FOAMGLAS<sup>®</sup>



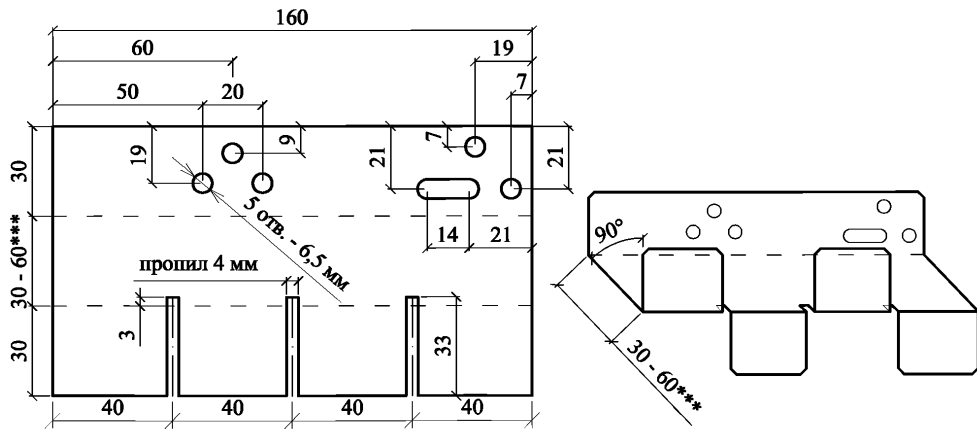
1.2



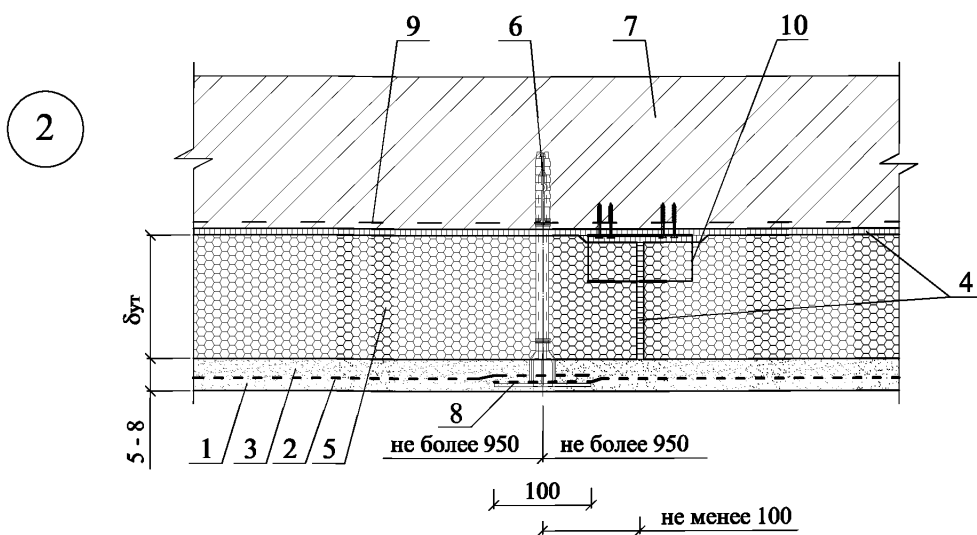
\*\* - Количество крепежей в угловых зонах увеличивается в зависимости от высоты здания и района строительства (ветровой нагрузки).

1 - защитно-декоративный слой гидравлической штукатурки; 2 - армирующая щелочестойкая стеклосетка; 3 - базовый слой гидравлической штукатурки; 4 - клеевой слой PC<sup>®</sup> 56, PC<sup>®</sup> 88, PC<sup>®</sup> 74A2; 5 - блоки пеностекла FOAMGLAS<sup>®</sup>; 6 - Анкер F\*\* для скрытого крепления плит пеностекла FOAMGLAS<sup>®</sup> к несущей стене; 7 - несущая стена; 8 - внутренний штукатурный слой; 9 - межэтажное перекрытие; 10 - праймер; 11 - нахлест не менее 100 мм; 12 - тарельчатый дюбель\*\*

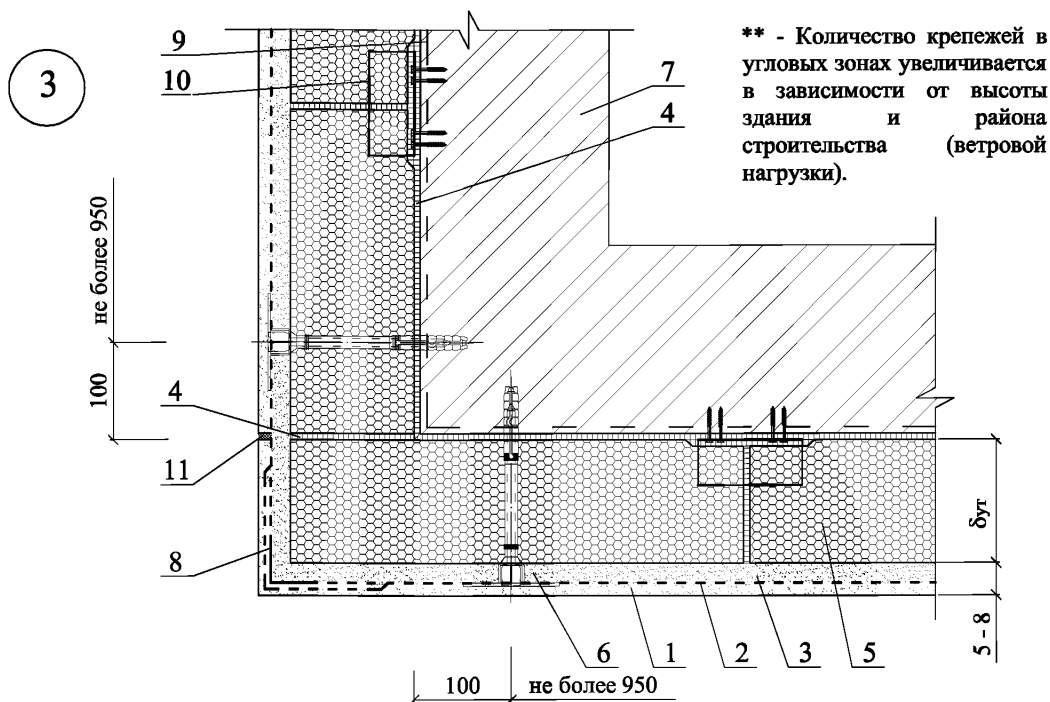
Схема Анкера F\*\* для скрытого крепления плит или блоков пеностекла FOAMGLAS<sup>®</sup>



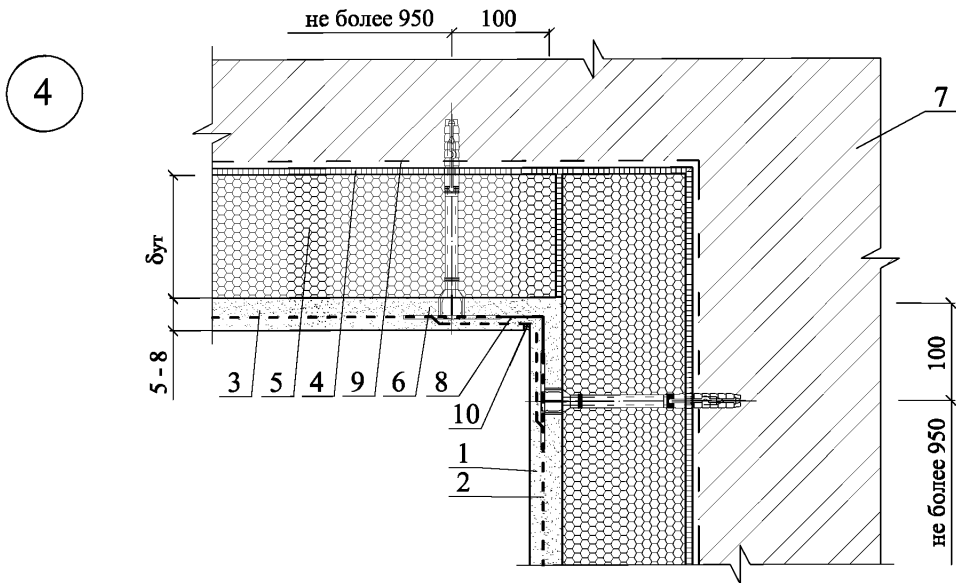
\*\*\* - Размер зависит от толщины утеплителя: для толщины утеплителя от 50 до 70 мм - 30 мм; для толщины утеплителя от 80 мм и более - 60 мм.



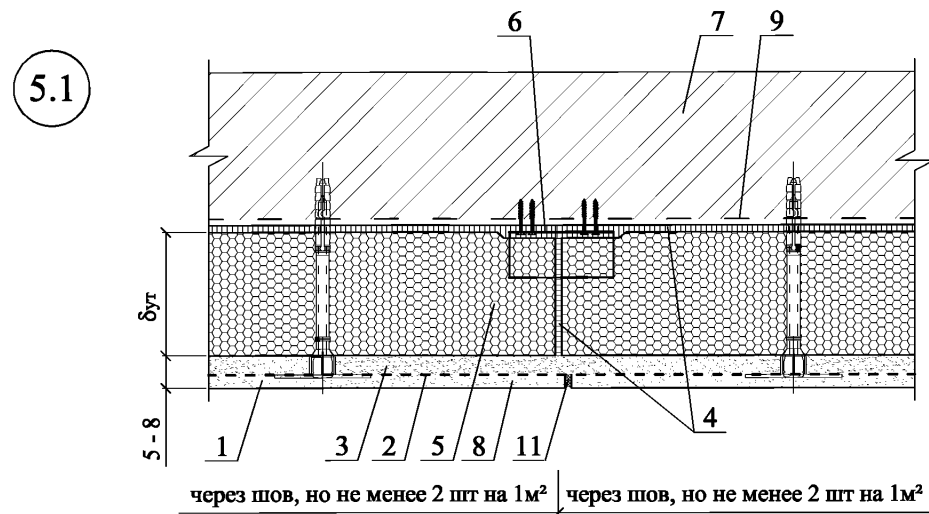
1 - защитно-декоративный слой гидравлической штукатурки; 2 - армирующая щелочестойкая стеклосетка; 3 - базовый слой гидравлической штукатурки; 4 - клеевой слой PC® 56, PC® 88, PC® 74A2; 5 - блоки пеностекла FOAMGLAS®; 6 - тарельчатый дюбель\*\*; 7 - несущая стена; 8 - нахлест армирующей щелочестойкой стеклосетки (не менее 100 мм); 9 - праймер; 10 - Анкер F



1 - защитно-декоративный слой гидравлической штукатурки; 2 - армирующая щелочестойкая стеклосетка; 3 - базовый слой гидравлической штукатурки; 4 - клеевой слой PC® 56, PC® 88, PC® 74A2; 5 - блоки пеностекла FOAMGLAS®; 6 - тарельчатый дюбель\*\*; 7 - несущая стена; 8 - усиливающий уголок с армирующей щелочестойкой стеклосеткой; 9 - праймер; 10 - Анкер F; 11 - эластичная шовная мастика с шагом 3 м

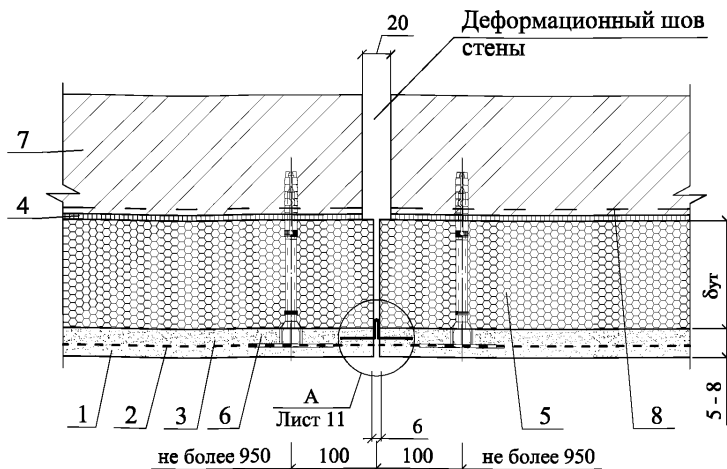


1 - защитно-декоративный слой гидравлической штукатурки; 2 - армирующая щелочестойкая стеклосетка; 3 - базовый слой гидравлической штукатурки; 4 - клеевой слой PC<sup>®</sup> 56, PC<sup>®</sup> 88, PC<sup>®</sup> 74A2; 5 - блоки пеностекла FOAMGLAS<sup>®</sup>; 6 - тарельчатый дюбель\*\*; 7 - несущая стена; 8 - усиливающий уголок с армирующей щелочестойкой стеклосеткой; 9 - праймер; 10 - эластичная шовная мастика с шагом 3 м



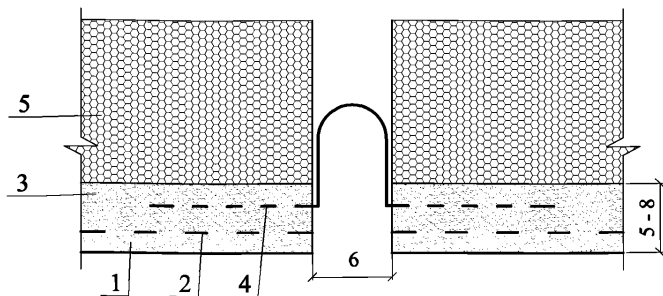
1 - защитно-декоративный слой гидравлической штукатурки; 2 - армирующая щелочестойкая стеклосетка; 3 - базовый слой гидравлической штукатурки; 4 - клеевой слой PC<sup>®</sup> 56, PC<sup>®</sup> 88, PC<sup>®</sup> 74A2; 5 - блоки пеностекла FOAMGLAS<sup>®</sup>; 6 - Анкер F; 7 - несущая стена; 8 - нахлест армирующей щелочестойкой стеклосетки (не менее 100 мм); 9 - праймер; 10 - тарельчатый дюбель\*\*; 11 - эластичная шовная мастика с шагом 3 м

5.2



1 - защитно-декоративный слой гидравлической штукатурки; 2 - армирующая щелочестойкая стеклосетка; 3 - базовый слой гидравлической штукатурки; 4 - клеевой слой PC® 56, PC® 88, PC® 74A2; 5 - блоки пеностекла FOAMGLAS®; 6 - тарельчатый дюбель\*\*; 7 - несущая стена; 8 - праймер

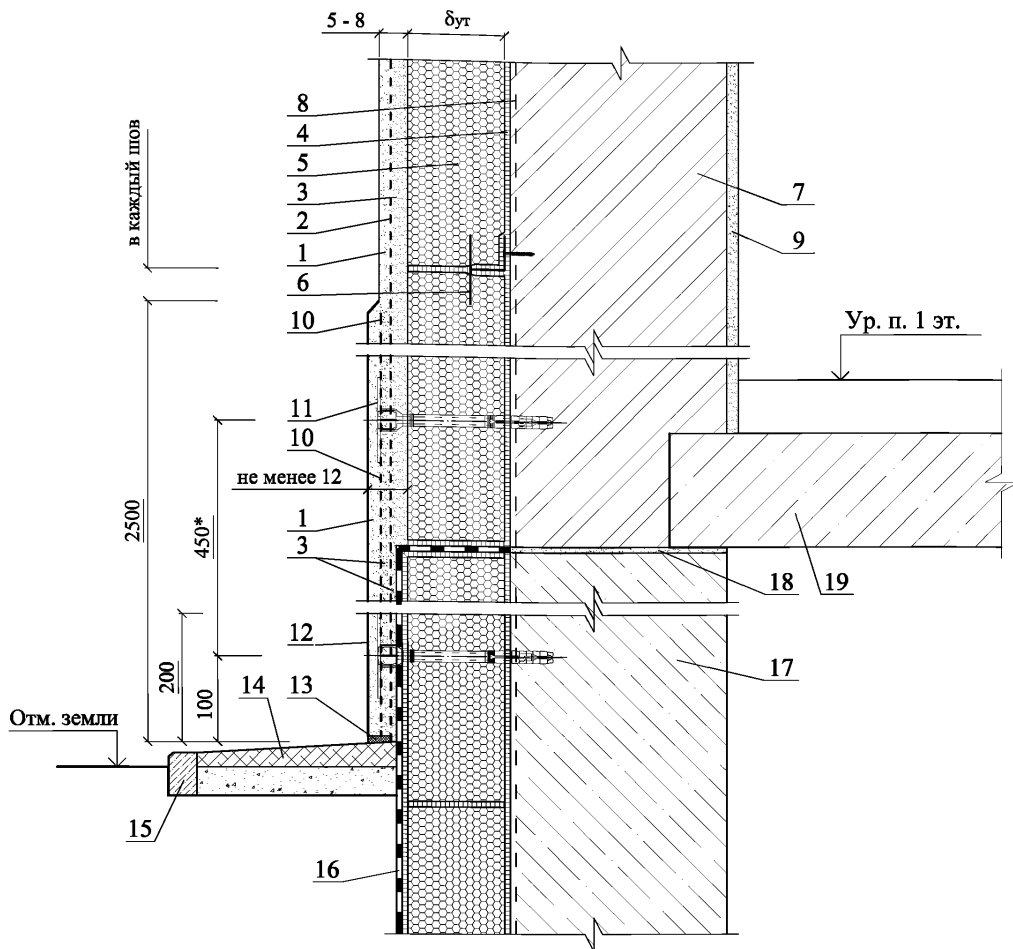
A



1 - защитно-декоративный слой гидравлической штукатурки; 2 - армирующая щелочестойкая стеклосетка; 3 - базовый слой гидравлической штукатурки; 4 - элемент деформационного шва; 5 - блоки пеностекла FOAMGLAS®

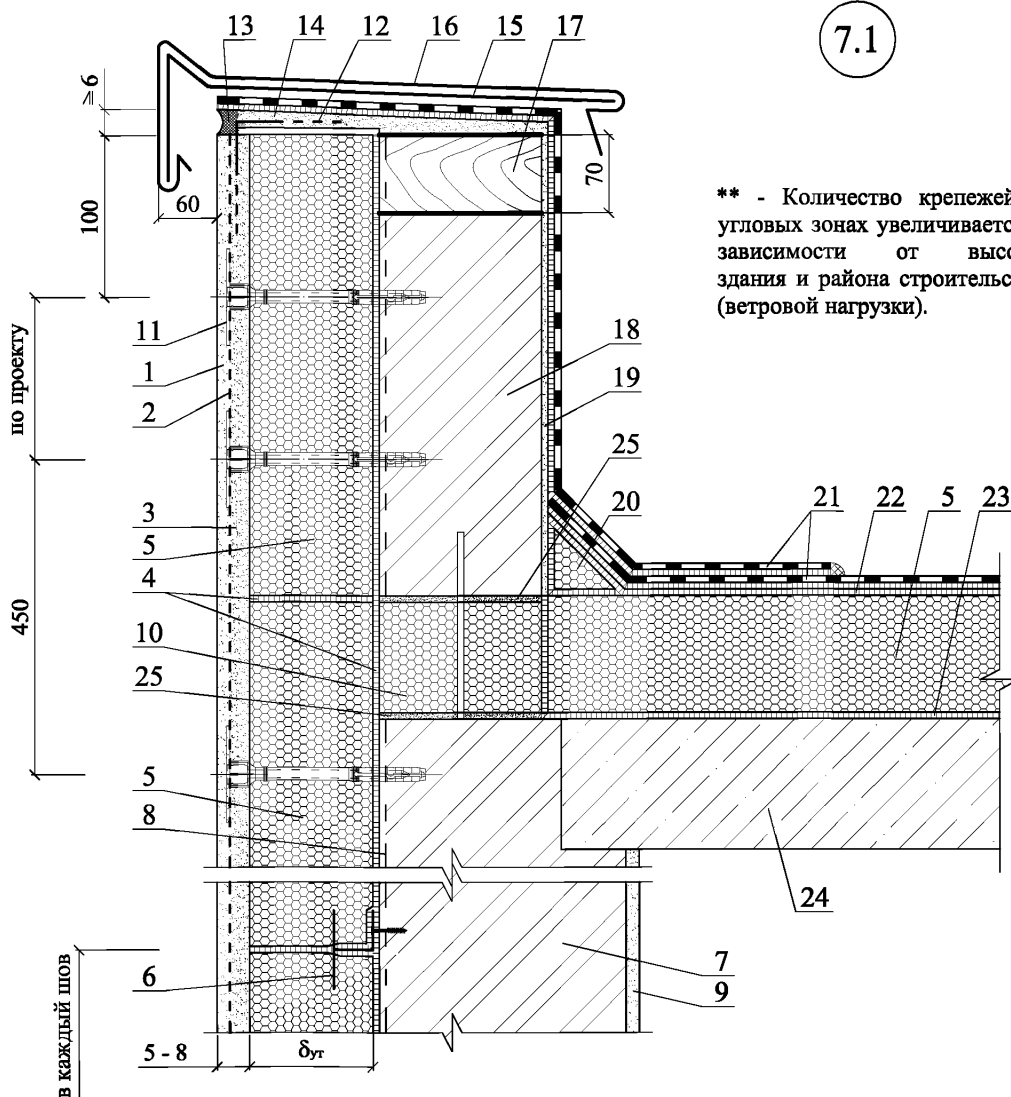
\*\* - Количество крепежей в угловых зонах увеличивается в зависимости от высоты здания и района строительства (ветровой нагрузки).

6



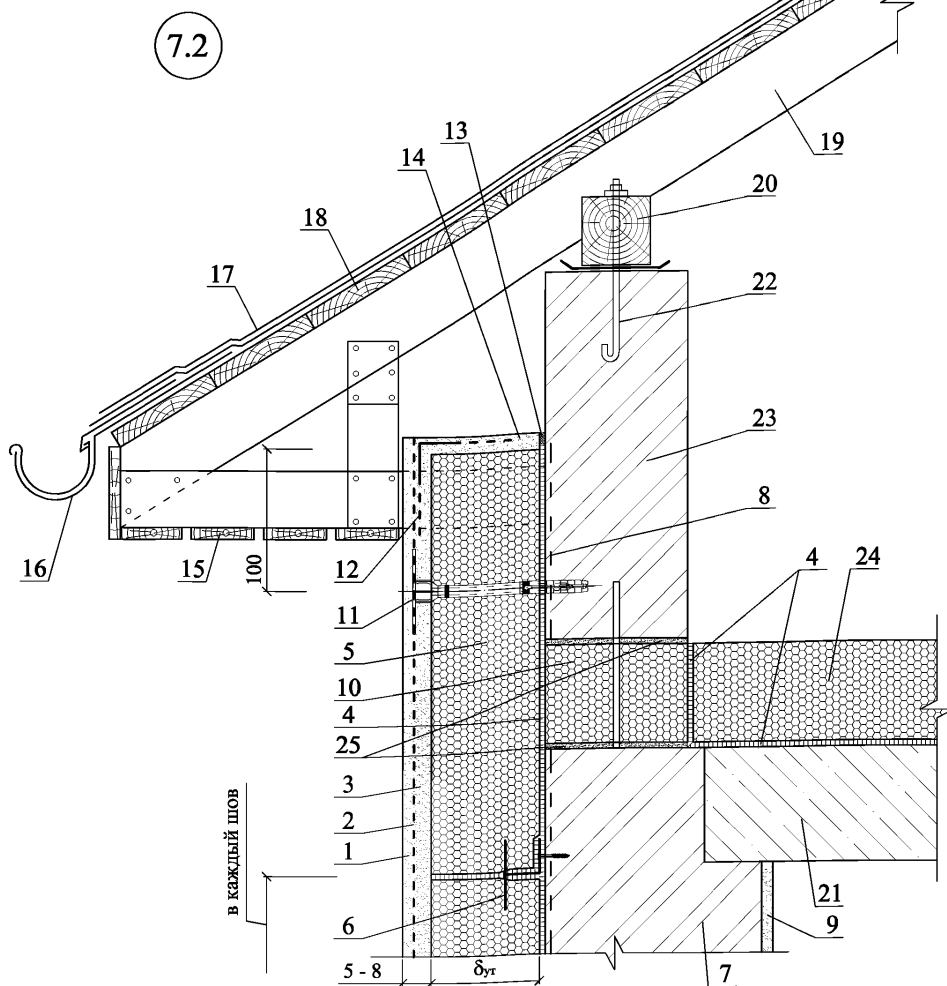
1 - защитно-декоративный слой гидравлической штукатурки; 2 - армирующая щелочестойкая стеклосетка; 3 - базовый слой гидравлической штукатурки; 4 - клеевой слой PC® 56, PC® 88, PC® 74A2; 5 - блоки пеностекла FOAMGLAS®; 6 - Анкер F для скрытого крепления блоков пеностекла FOAMGLAS® к несущей стене; 7 - несущая стена; 8 - праймер; 9 - внутренний штукатурный слой; 10 - дополнительный слой армирующей щелочестойкой стеклосетки; 11 - тарельчатый дюбель\*\*; 12 - гидрофобизирующий слой; 13 - герметизирующая шовная мастика; 14 - отмостка; 15 - бортовой камень; 16 - гидроизоляция из двух слоев битумно-полимерных материалов; 17 - стена подвала из водонепроницаемого бетона; 18 - отсечная гидроизоляция; 19 - межэтажное перекрытие

\*\* - Количество крепежей в угловых зонах увеличивается в зависимости от высоты здания и района строительства (ветровой нагрузки).



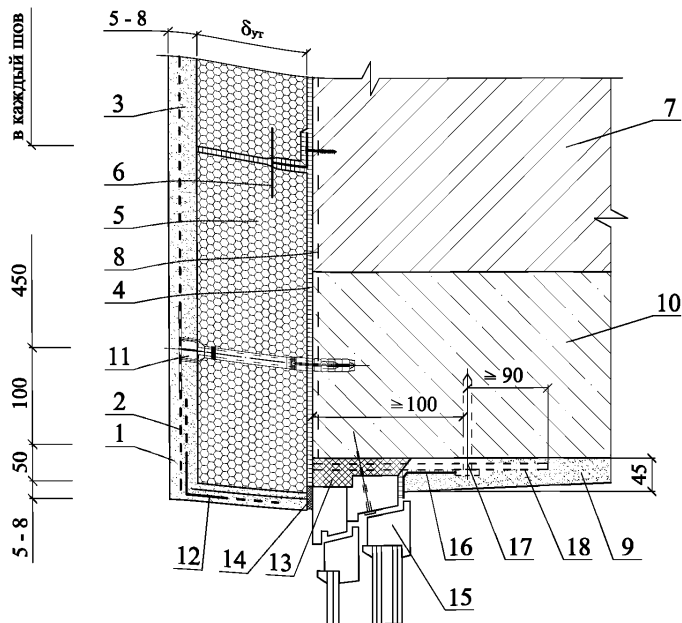
\*\* - Количество крепежей в угловых зонах увеличивается в зависимости от высоты здания и района строительства (ветровой нагрузки).

1 - защитно-декоративный слой гидравлической штукатурки; 2 - армирующая щелочестойкая стеклосетка; 3 - базовый слой гидравлической штукатурки; 4 - клеевой слой PC® 56, PC® 88, PC® 74A2; 5 - блоки пеностекла FOAMGLAS®; 6 - Анкер F; 7 - несущая стена; 8 - праймер; 9 - внутренний штукатурный слой; 10 - вставка блоков пеностекла FOAMGLAS® PERINSUL; 11 - тарельчатый дюбель\*\*; 12 - усиливающий уголок с армирующей щелочестойкой стеклосеткой; 13 - эластичная повная мастика; 14 - стяжка из безусадочного раствора; 15 - костьль из стальной полосы 4x40 мм с шагом 600 мм; 16 - защитный фартук из оцинкованной кровельной стали толщиной 0,8 мм; 17 - антисептированный брус 70x60 с шагом 600 мм, обернутый в слой рулонного битумного материала; 18 - парапет; 19 - штукатурка парапета; 20 - наклонный бортик из пеностекла FOAMGLAS®, приклеенный к основанию горячей битумной мастикой или клеем PC® 56; 21 - водоизоляционный ковер; 22 - обмазка битумом; 23 - горячая битумная мастика или клей PC® 56; 24 - железобетонная плита покрытия; 25 - кладочный раствор



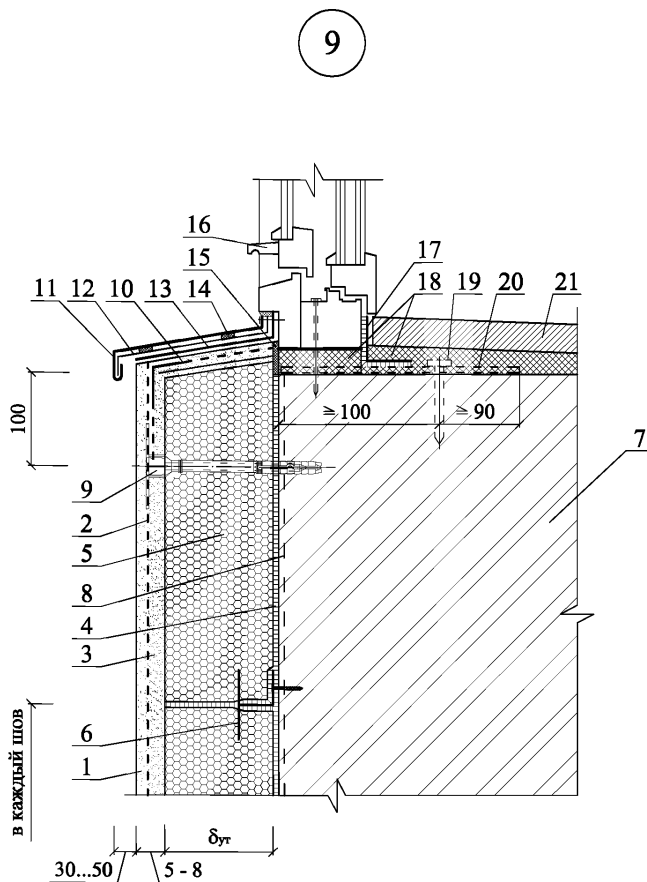
1 - защитно-декоративный слой гидравлической штукатурки; 2 - армирующая щелочестойкая стеклосетка; 3 - базовый слой гидравлической штукатурки; 4 - клеевой слой PC® 56, PC® 88, PC® 74A2; 5 - блоки пеностекла FOAMGLAS®; 6 - Анкер F; 7 - несущая стена; 8 - праймер; 9 - внутренний штукатурный слой; 10 - вставка блоков пеностекла FOAMGLAS® PERINSUL; 11 - тарельчатый дюбель; 12 - усиливающий уголок с армирующей щелочестойкой стеклосеткой; 13 - эластичная шовная мастика; 14 - стяжка из безусадочного раствора; 15 - подшивка карниза; 16 - желоб наружного водостока; 17 - кровля из битумной черепицы; 18 - сплошной деревянный настил; 19 - стропило; 20 - мауэрлат; 21 - плита перекрытия; 22 - анкер для крепления мауэрлата; 23 - парапет; 24 - плиты пеностекла FOAMGLAS® READY BOARD; 25 - кладочный раствор

8



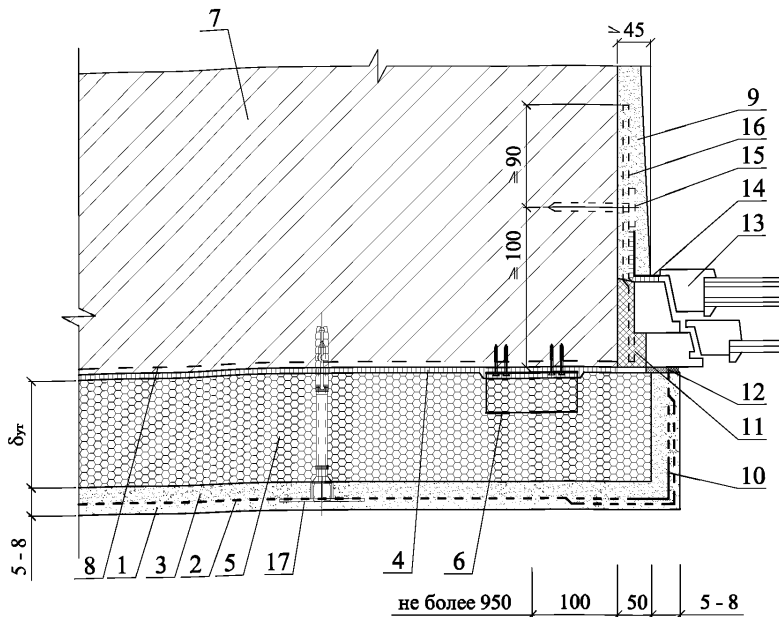
1 - защитно-декоративный слой гидравлической штукатурки; 2 - армирующая щелочестойкая стеклосетка; 3 - базовый слой гидравлической штукатурки; 4 - клеевой слой PC® 56, PC® 88, PC® 74A2; 5 - блоки пеностекла FOAMGLAS®; 6 - Анкер F; 7 - несущая стена; 8 - праймер; 9 - внутренний штукатурный слой; 10 - железобетонная перемычка; 11 - тарельчатый дюбель; 12 - усиливающий уголок с армирующей щелочестойкой стеклосеткой; 13 - строительная пена; 14 - паронепроницаемая эластичная шовная мастика; 15 - окно; 16 - паронепроницаемая лента; 17 - дюбель HPS-I, "Хилти" Ø6 или Ø8; 18 - пластина 6x40 с болтом Ø10 и шагом 600 мм, но не менее 2 шт на проем





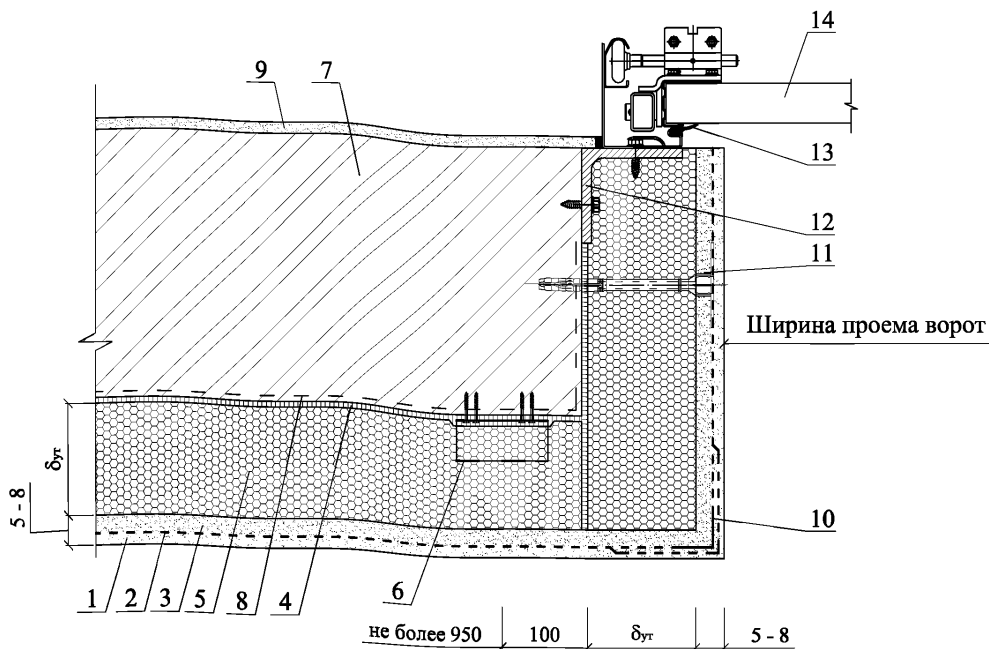
1 - защитно-декоративный слой гидравлической штукатурки; 2 - армирующая щелочестойкая стеклосетка; 3 - базовый слой гидравлической штукатурки; 4 - клеевой слой РС® 56, РС® 88, РС® 74A2; 5 - блоки пеностекла FOAMGLAS®; 6 - Анкер F; 7 - несущая стена; 8 - праймер; 9 - тарельчатый дюбель; 10 - усиливающий уголок с армирующей щелочестойкой стеклосеткой; 11 - отлив; 12 - костыль из стальной полосы 4x40 с шагом 600 мм, но не менее 2 шт. на проем; 13 - прокладочный рулонный материал; 14 - уплотнительная прокладка; 15 - паропроницаемая эластичная шовная мастика; 16 - окно; 17 - паронепроницаемая лента; 18 - строительная пена; 19 - дюбель НПС-I, "Хилти" Ø6 или Ø8; 20 - пластина 6x40 с болтом Ø10 и шагом 600 мм, но не менее 2 шт. на проем; 21 - подоконник

10



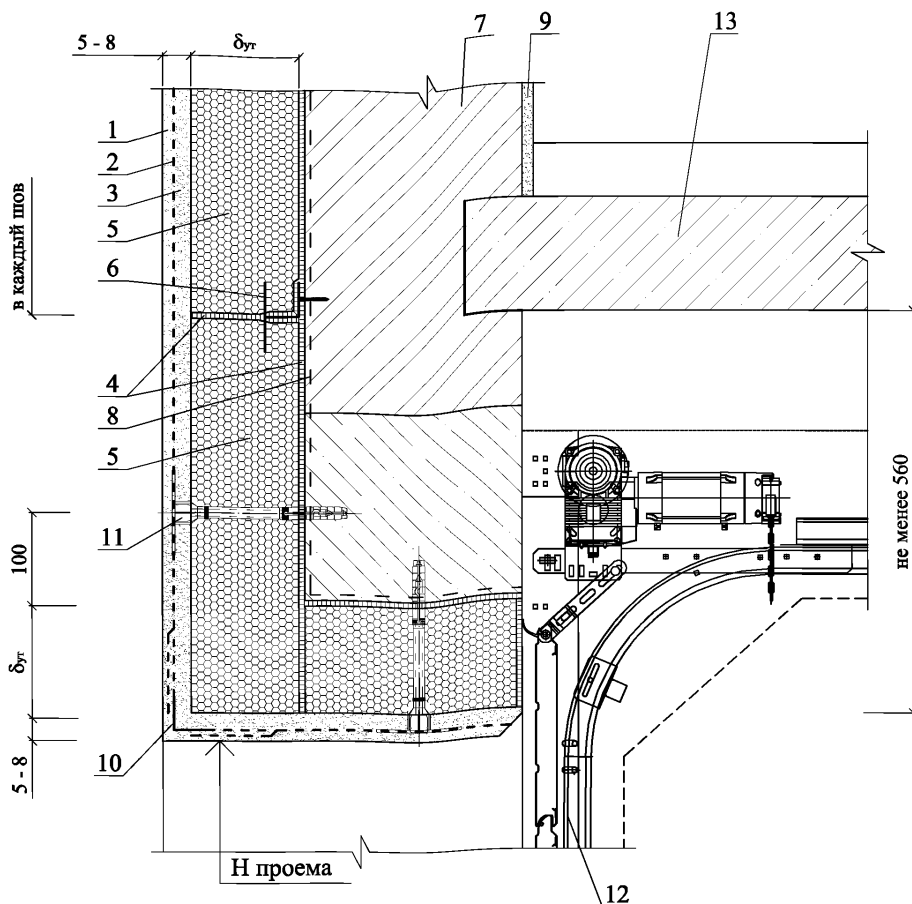
1 - защитно-декоративный слой гидравлической штукатурки; 2 - армирующая щелочестойкая стеклосетка; 3 - базовый слой гидравлической штукатурки; 4 - клеевой слой PC® 56, PC® 88, PC® 74A2; 5 - блоки пеностекла FOAMGLAS®; 6 - Анкер F; 7 - несущая стена; 8 - праймер; 9 - внутренний штукатурный слой; 10 - усиливающий уголок с армирующей щелочестойкой стеклосеткой; 11 - строительная пена; 12 - паропроницаемая эластичная шовная мастика; 13 - окно; 14 - паронепроницаемая лента; 15 - дюбель HPS-I, "Хилти" Ø6 или Ø8; 16 - пластина 6x40 с болтом Ø10 и шагом 600 мм, но не менее 2 шт. на проем; 17 - тарельчатый дюбель

11



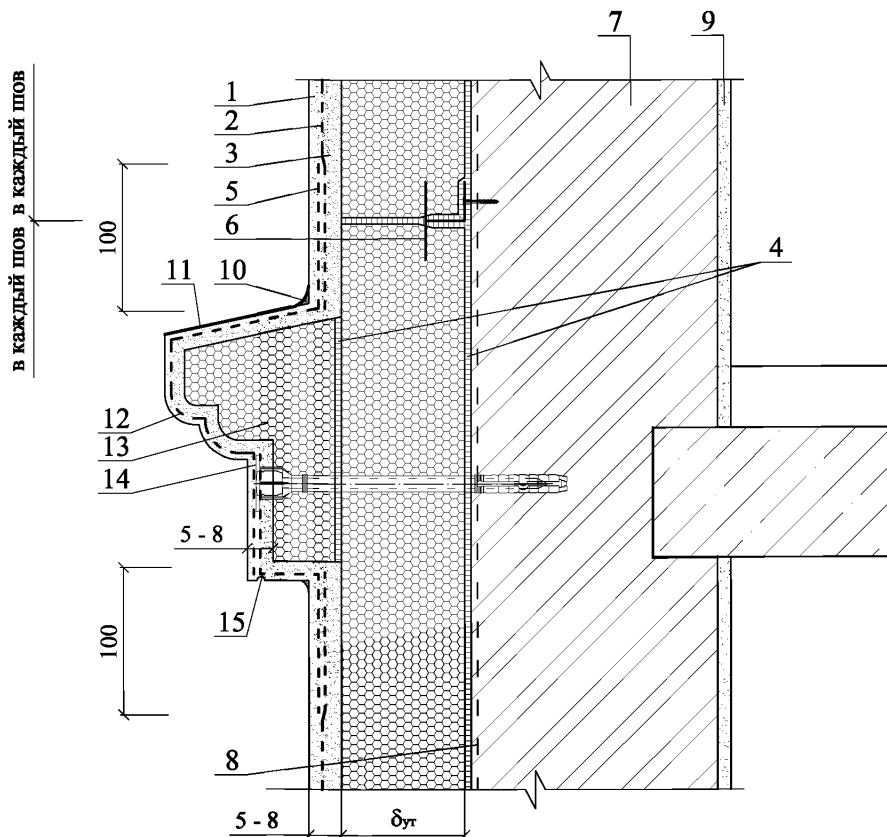
1 - защитно-декоративный слой гидравлической штукатурки; 2 - армирующая щелочестойкая стеклотсетка; 3 - базовый слой гидравлической штукатурки; 4 - клеевой слой PC® 56, PC® 88, PC® 74A2; 5 - блоки пеностекла FOAMGLAS®; 6 - Анкер F; 7 - несущая стена; 8 - праймер; 9 - внутренний штукатурный слой; 10 - усиливающий уголок с армирующей щелочестойкой стеклотсеткой; 11 - тарельчатый дюбель; 12 - уголок 100x100x8; 13 - резиновый уплотнитель; 14 - секционные ворота Horgmann

12



1 - защитно-декоративный слой гидравлической штукатурки; 2 - армирующая щелочестойкая стеклосетка; 3 - базовый слой гидравлической штукатурки; 4 - клеевой слой PC® 56, PC® 88, PC® 74A2; 5 - блоки пеностекла FOAMGLAS®; 6 - Анкер F; 7 - несущая стена; 8 - праймер; 9 - внутренний штукатурный слой; 10 - усиливающий уголок с армирующей щелочестойкой стеклосеткой; 11 - тарельчатый дюбель; 12 - секционные ворота Normann; 13 - межэтажное перекрытие

13

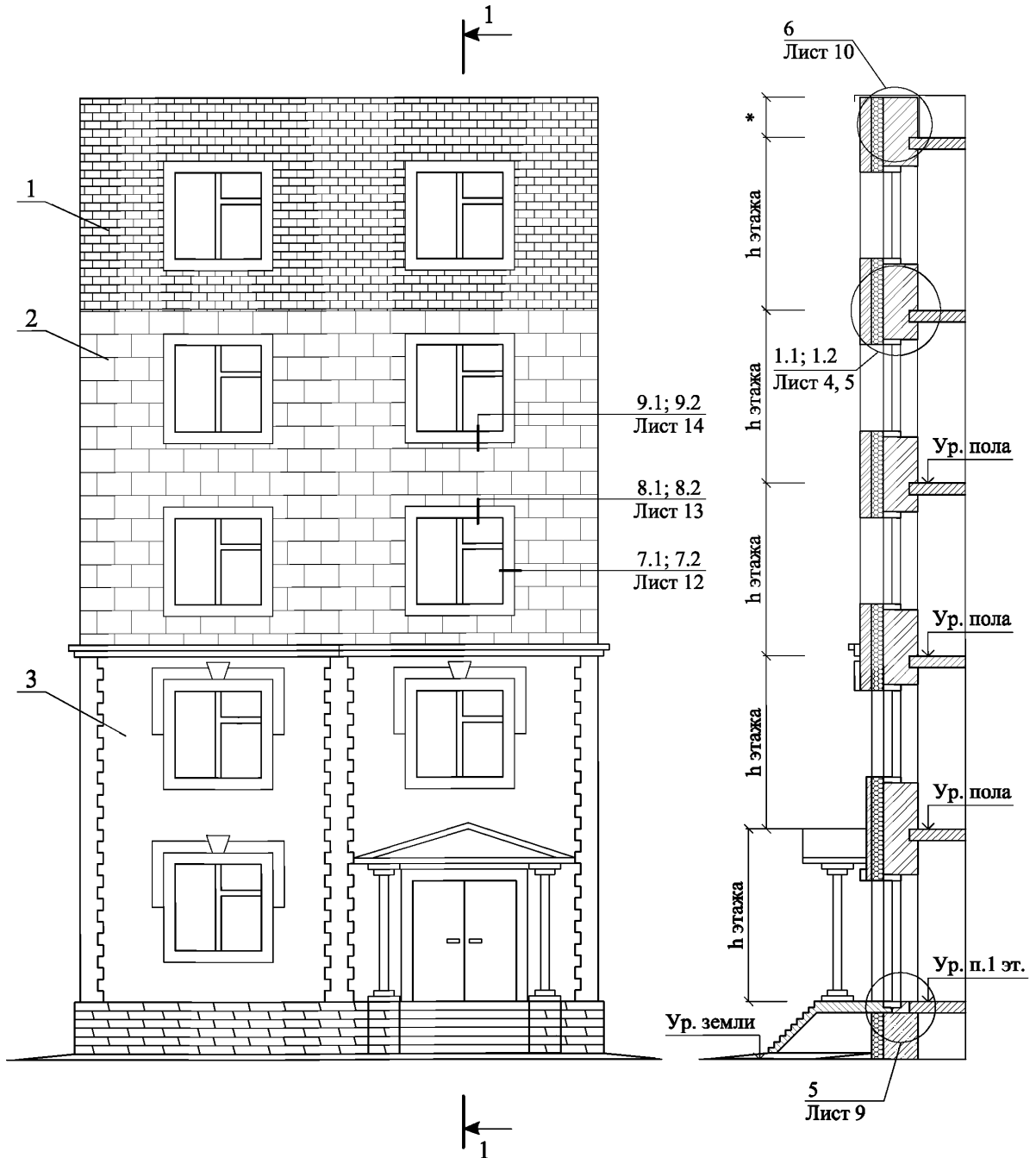


1 - защитно-декоративный слой гидравлической штукатурки; 2 - армирующая щелочестойкая стеклосетка; 3 - базовый слой гидравлической штукатурки; 4 - клеевой слой PC® 56, PC® 88, PC® 74A2; 5 - блоки пеностекла FOAMGLAS®; 6 - Анкер F; 7 - несущая стена; 8 - праймер; 9 - внутренний штукатурный слой; 10 - эластичная шовная мастика; 11 - гидрофобизирующий состав; 12 - дополнительный слой армирующей щелочестойкой стеклосетки; 13 - декоративный фасадный элемент из пеностекла FOAMGLAS®; 14 - тарельчатый дюбель; 15 - слезник

## РАЗДЕЛ 10

**СТЕНЫ С ОТДЕЛОЧНЫМ СЛОЕМ ИЗ КИРПИЧА  
НОВОЕ СТРОИТЕЛЬСТВО**

### СХЕМА № 1. Расположение плит утеплителя и защитно-декоративного слоя из кирпича



1 - несущая стена; 2 - блоки пеностекла FOAMGLAS®; 3 - защитно-декоративный слой из кирпича

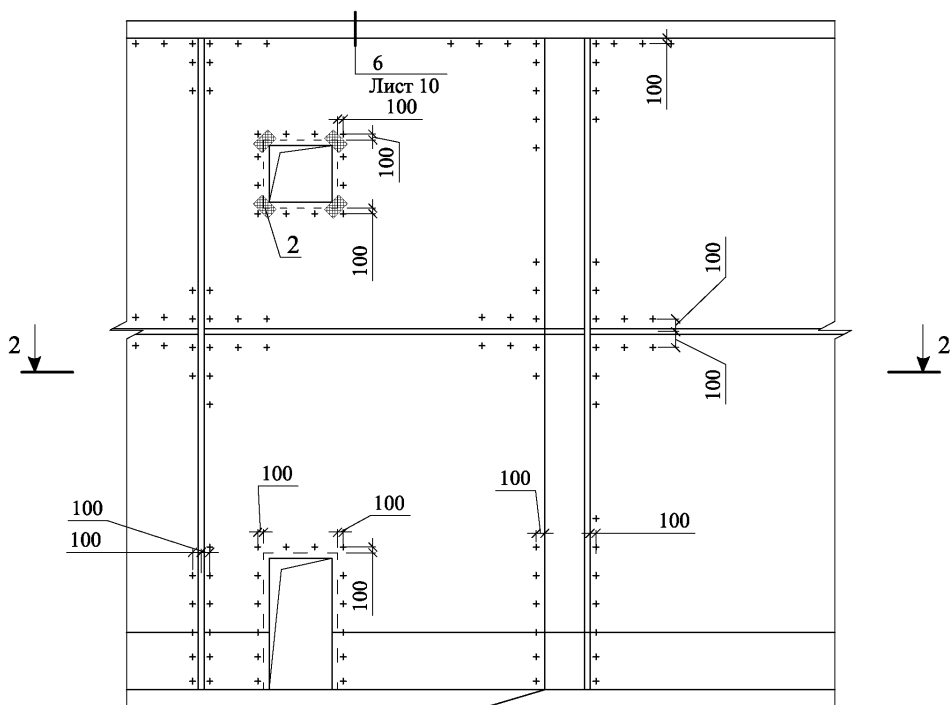
\* - по проекту

СХЕМА № 1

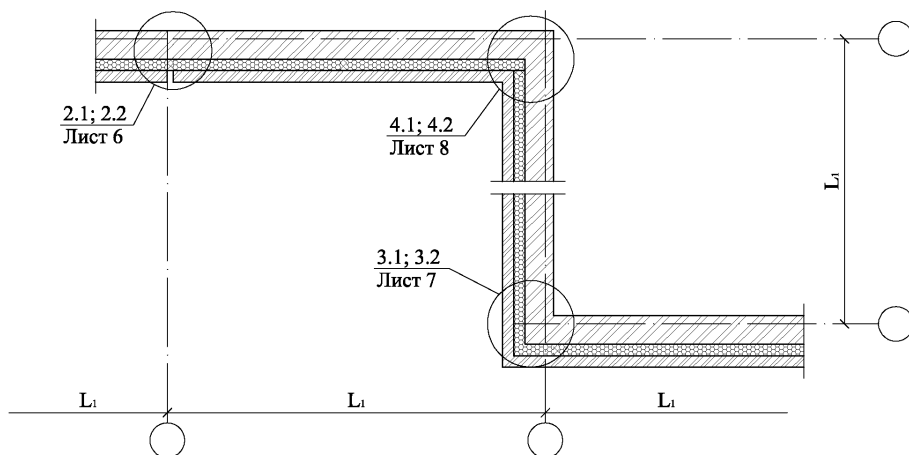
ООО "Торговый Дом  
"СеверСпецКомплект"  
М24.6/2010 - 10

Зам. ген. дир.	Глякин С.М.		Стены с отделочным слоем из кирпича Новое строительство	Стадия	Лист	Листов
Рук. отд.	Воронин А.М.			МП	1	14
С.н.с.	Пешкова А.В.			ОАО ЦНИИПРОМЗДАНИЙ г. Москва 2011 г.		

СХЕМА № 2. Расположение дюбелей в углах,  
у температурных швов и у проемов



2 - 2





## СХЕМА № 3

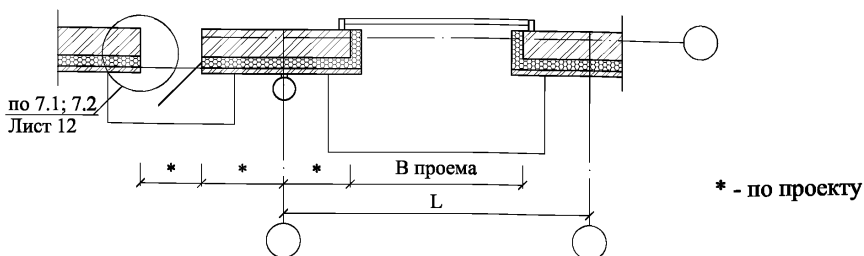
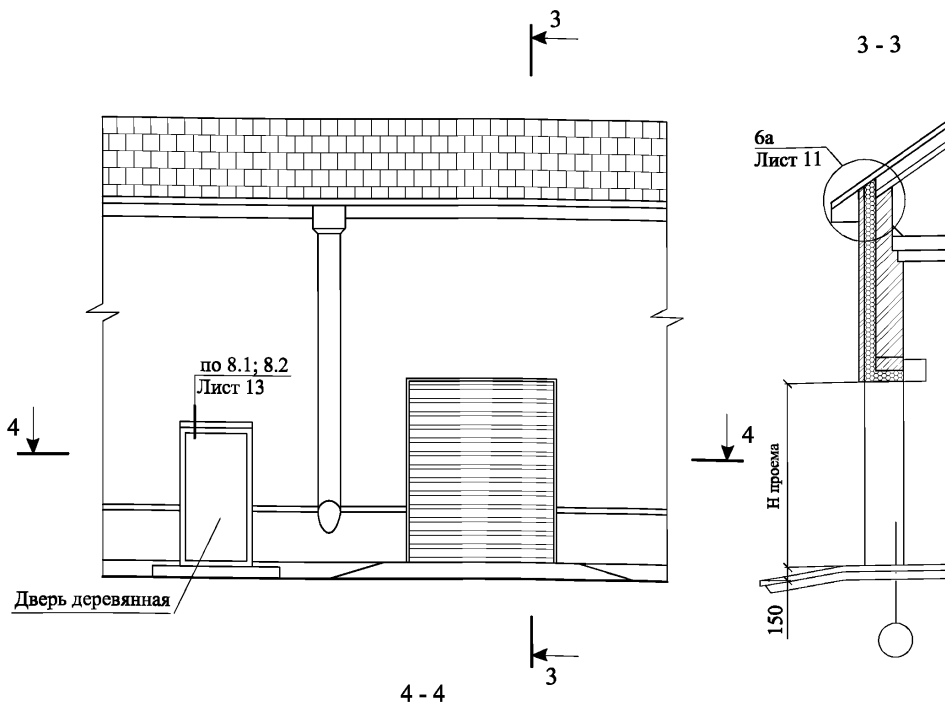
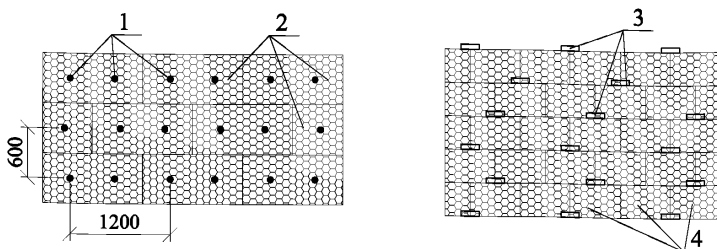
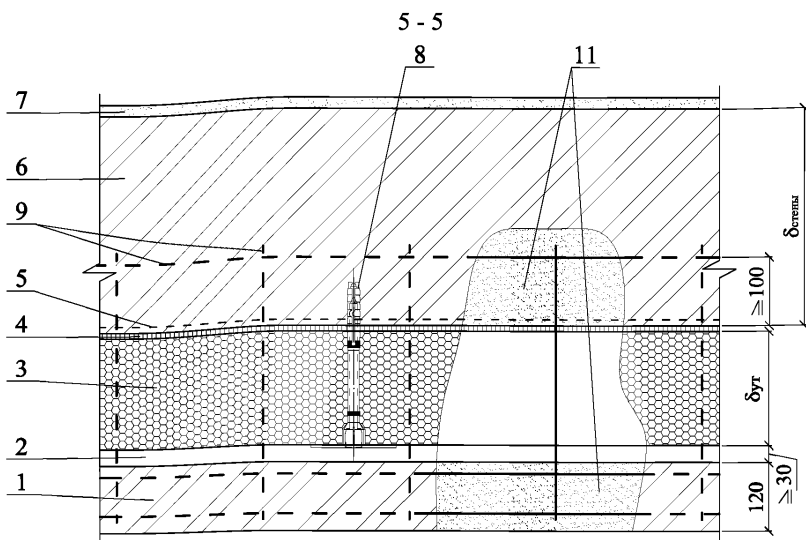
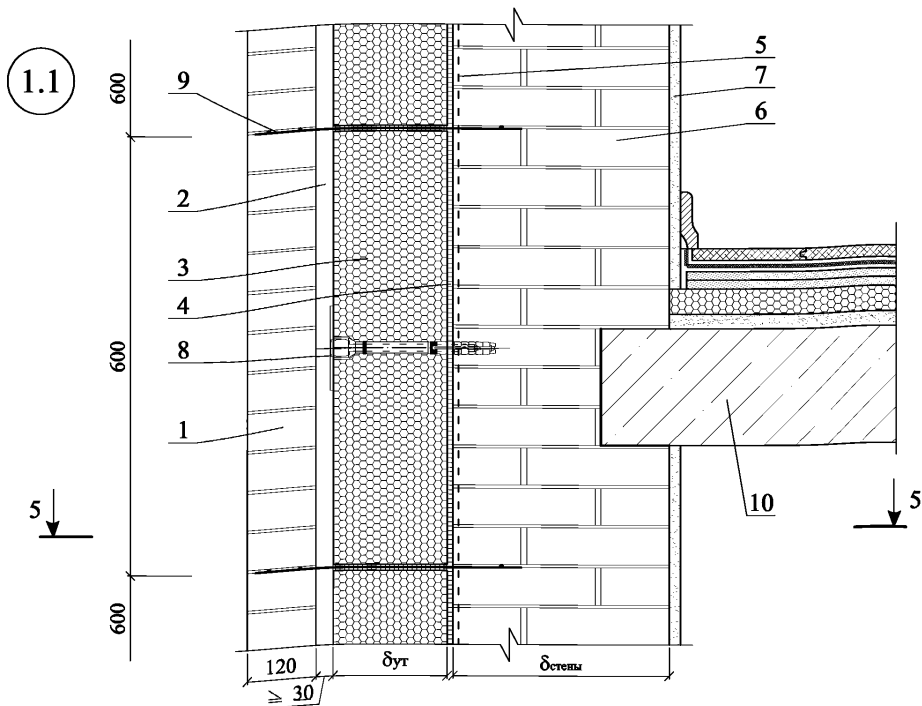


Схема расположения тарельчатых дюбелей  
для фиксации плит и блоков пеностекла FOAMGLAS®

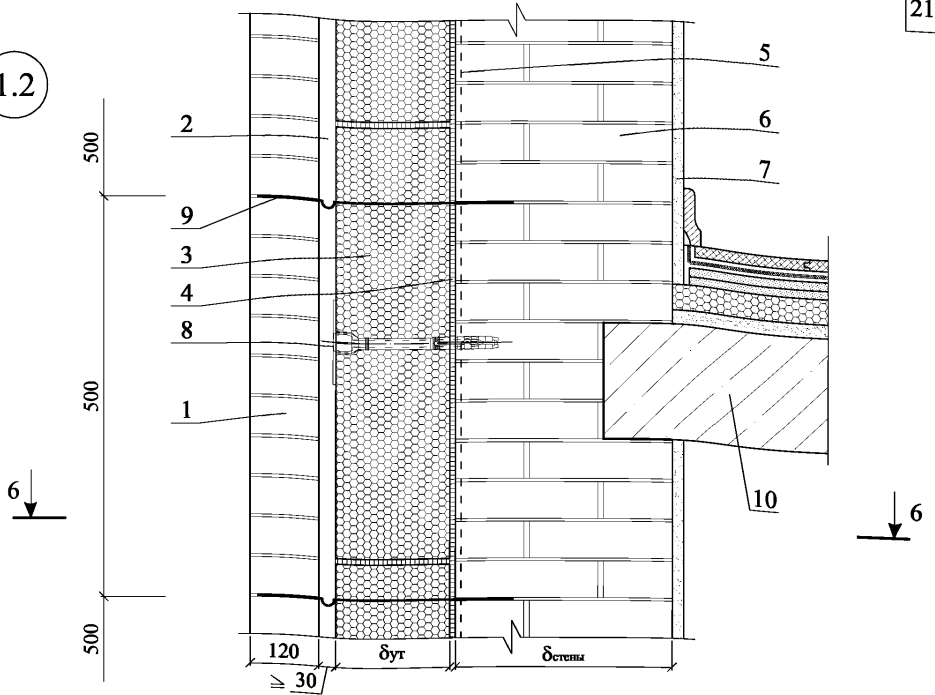


1 - тарельчатый дюбель из расчета не менее 2 шт на 1 м<sup>2</sup>; 2 - плиты пеностекла FOAMGLAS® WALL BOARD; 3 - Анкер F; 4 - блоки пеностекла FOAMGLAS®

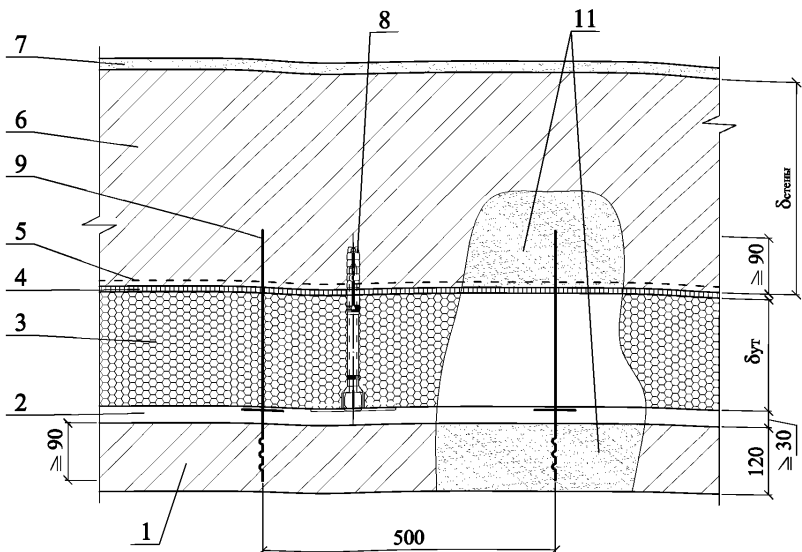


1 - стенка облицовочная из кирпича; 2 - рихтовочный зазор; 3 - плиты пеностекла FOAMGLAS® WALL BOARD; 4 - клеевой слой PC® 56, PC® 88; 5 - праймер; 6 - несущая стена; 7 - внутренний штукатурный слой; 8 - тарельчатый дюбель; 9 - закладная сетка M 2; 10 - межэтажное перекрытие; 11 - кладочный раствор

1.2

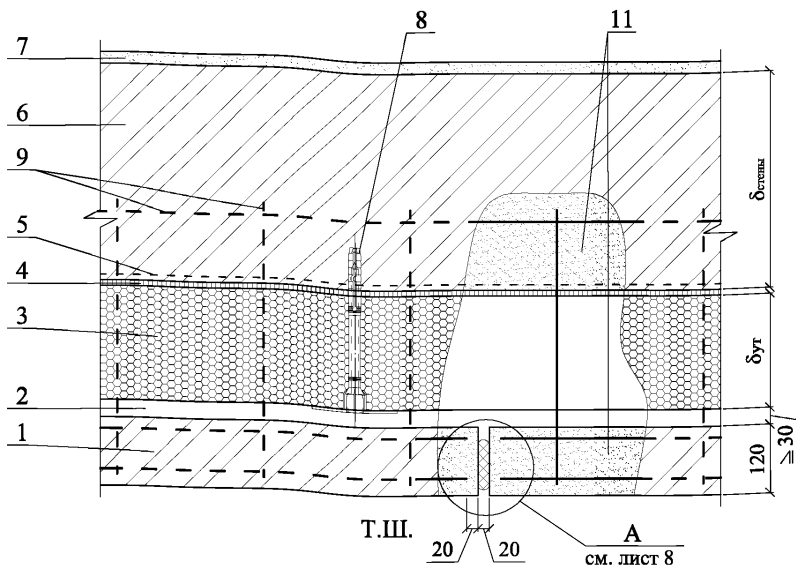


6 - 6

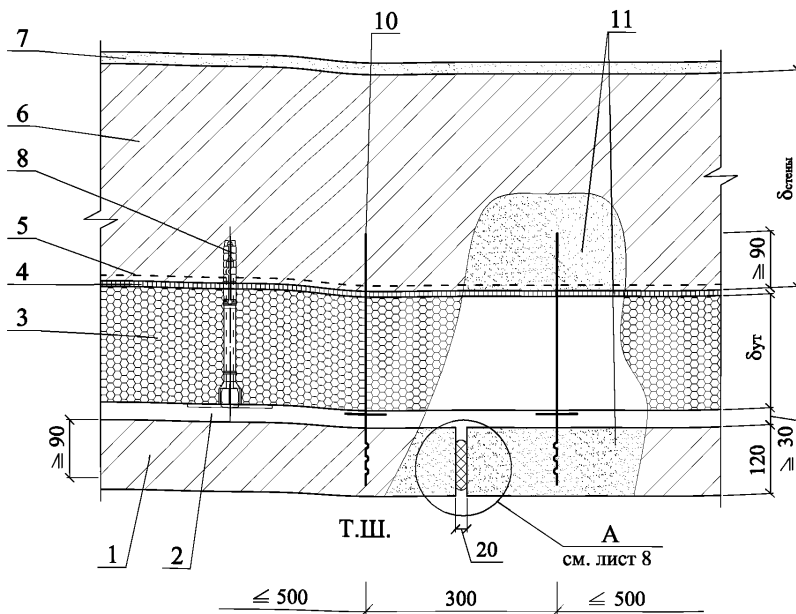


1 - стенка облицовочная из кирпича; 2 - рихтовочный зазор; 3 - плиты пеностекла FOAMGLAS® WALL BOARD; 4 - клеевой слой PC® 56, PC® 88; 5 - праймер; 6 - несущая стена; 7 - внутренний штукатурный слой; 8 - тарельчатый дюбель; 9 - стеклопластиковая арматура; 10 - межэтажное перекрытие; 11 - кладочный раствор

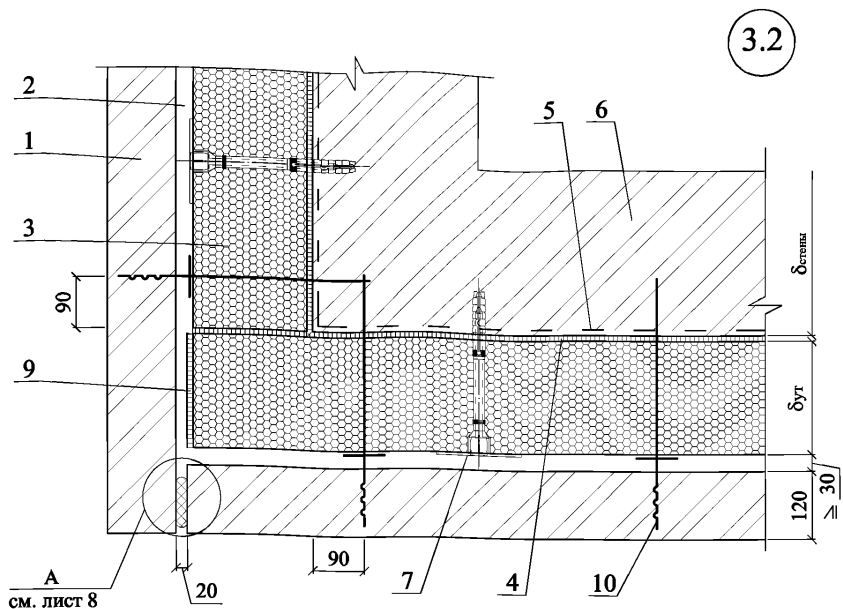
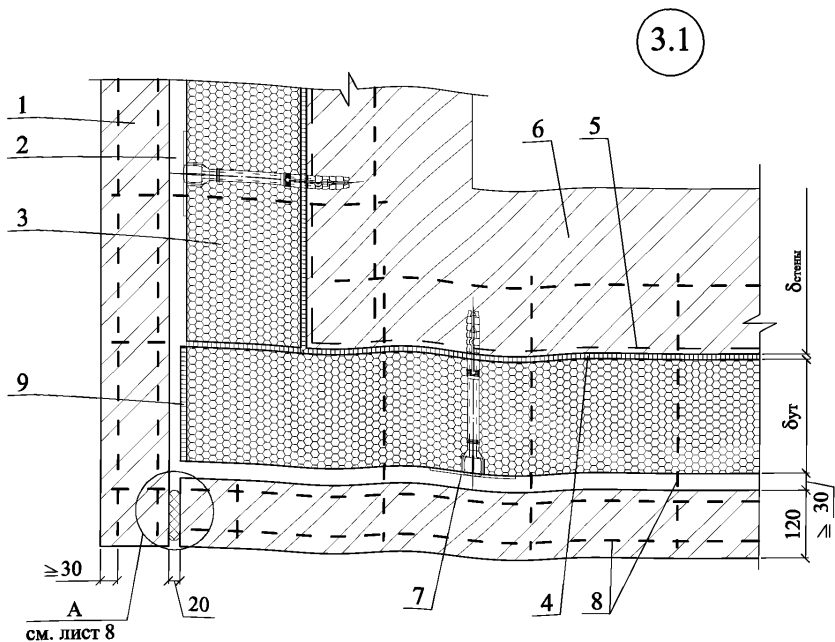
2.1



2.2

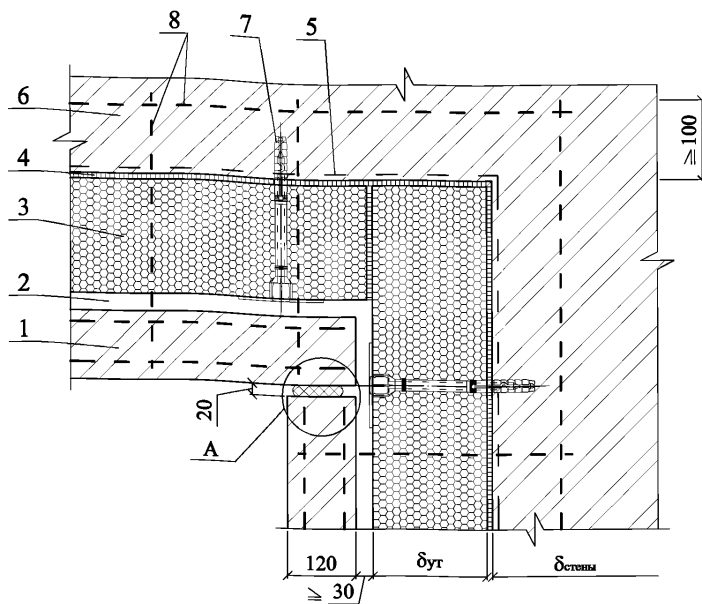


1 - стенка облицовочная из кирпича; 2 - рихтовочный зазор; 3 - плиты пеностекла FOAMGLAS® WALL BOARD; 4 - клеевой слой PC® 56, PC® 88; 5 - праймер; 6 - несущая стена; 7 - внутренняя штукатурка; 8 - тарельчатый дюбель; 9 - закладная сетка M2; 10 - стеклопластиковая арматура; 11 - кладочный раствор

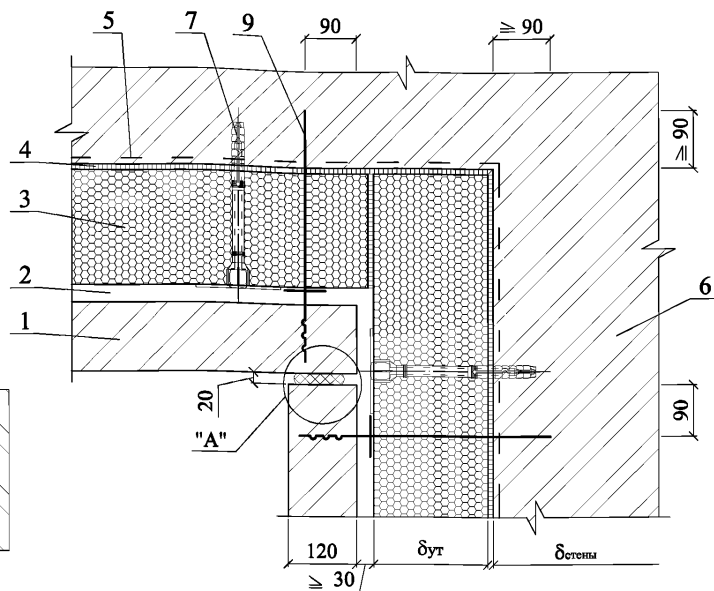


1 - стенка облицовочная из кирпича; 2 - рихтовочный зазор; 3 - плиты пеностекла FOAMGLAS® WALL BOARD; 4 - клеевой слой PC® 56, PC® 88; 5 - праймер; 6 - несущая стена; 7 - тарельчатый дюбель; 8 - закладная сетка M2; 9 - обмазка битумом; 10 - стеклопластиковая арматура

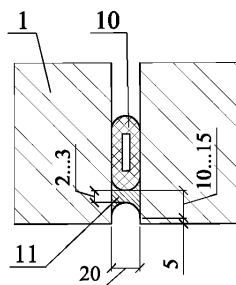
4.1



4.2

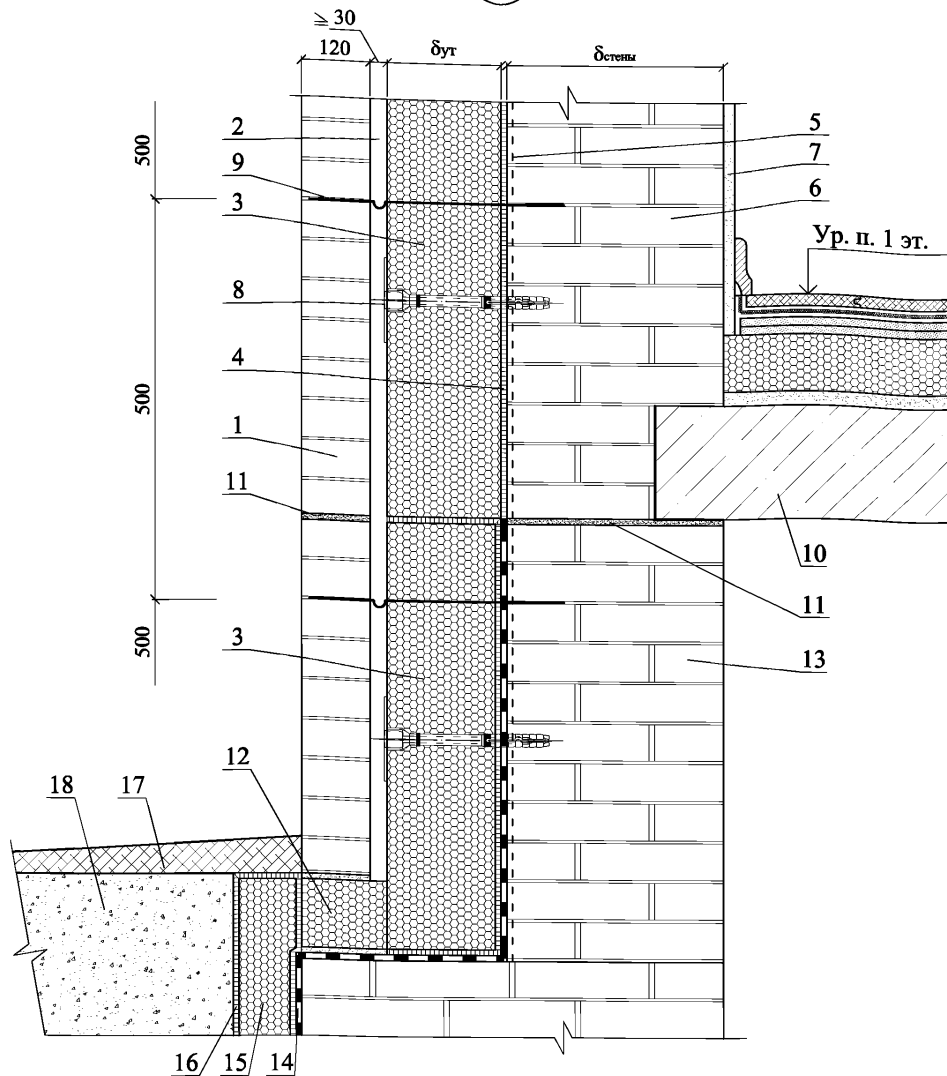


A



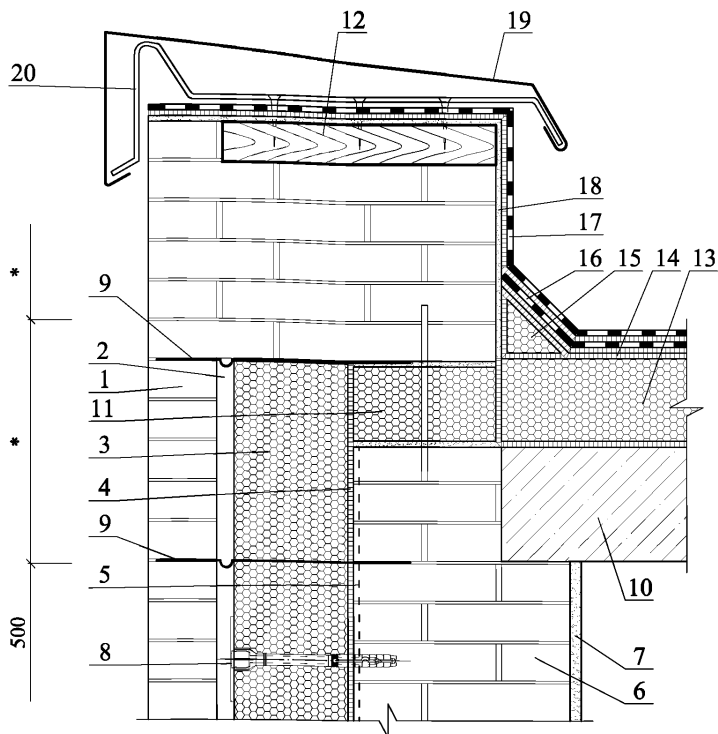
1 - стенка облицовочная из кирпича; 2 - рихтовочный зазор; 3 - плиты пеностекла FOAMGLAS® WALL BOARD; 4 - клеевой слой PC® 56, PC® 88; 5 - праймер; 6 - несущая стена; 7 - тарельчатый дюбель; 8 - закладная сетка M2; 9 - стеклопластиковая арматура; 10 - прокладка пенополиэтиленовая уплотняющая марки Вилатерм-СМ Ø30, Ø40 (трубчатая); 11 - эластичная шовная мастика

5



1 - стенка облицовочная из кирпича; 2 - рихтовочный зазор; 3 - плиты пеностекла FOAMGLAS® WALL BOARD; 4 - клеевой слой PC® 56, PC® 88; 5 - праймер; 6 - несущая стена; 7 - внутренний штукатурный слой; 8 - тарельчатый дюбель; 9 - стеклопластиковая арматура; 10 - плита перекрытия подвала; 11 - отсекающая гидроизоляция; 12 - блоки пеностекла FOAMGLAS® PERINSUL; 13 - стена подвала; 14 - гидроизоляция; 15 - блоки пеностекла FOAMGLAS®, 16 - обмазка битумом; 17 - отмостка по проекту; 18 - обратная засыпка

6

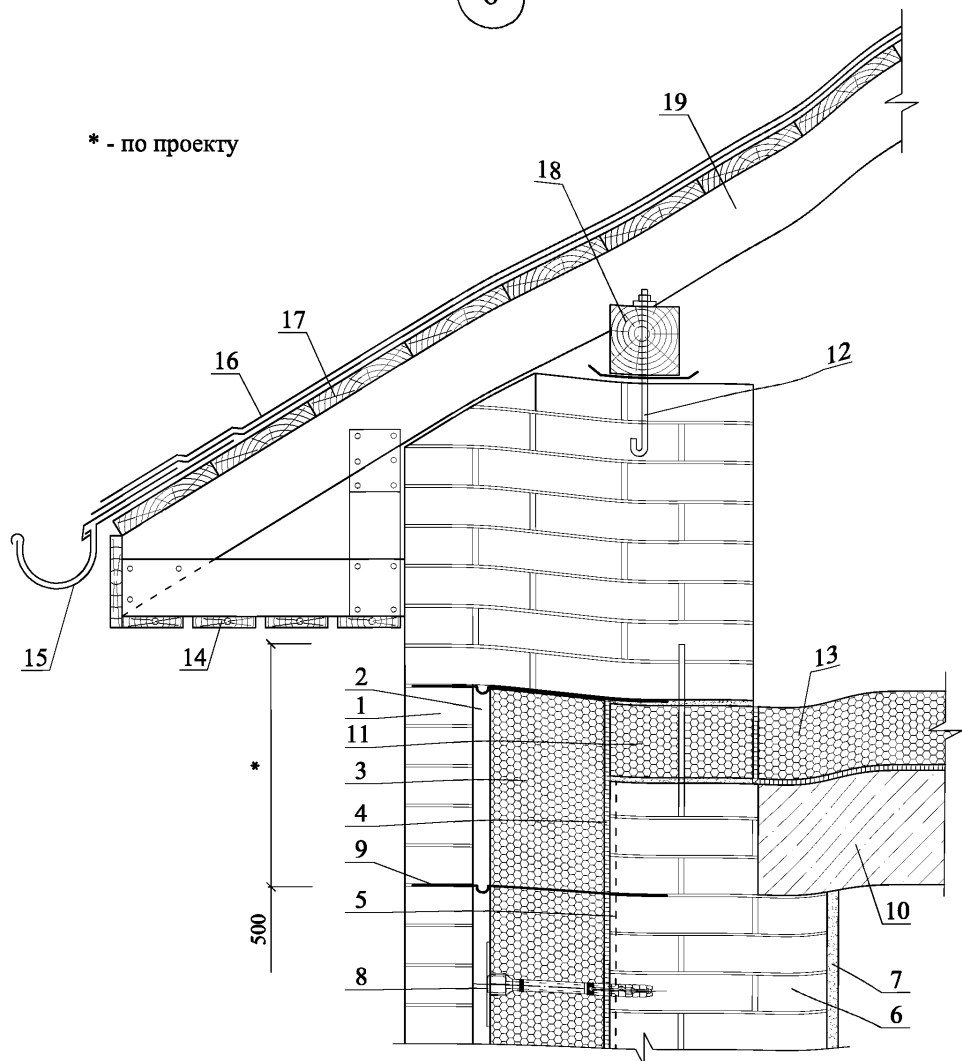


1 - стенка облицовочная из кирпича; 2 - рихтовочный зазор; 3 - плиты пеностекла FOAMGLAS® WALL BOARD; 4 - клеевой слой PC® 56, PC® 88; 5 - праймер; 6 - несущая стена; 7 - внутренний штукатурный слой; 8 - тарельчатый дюбель; 9 - арматурная связь; 10 - железобетонная плита покрытия; 11 - блоки пеностекла FOAMGLAS® PERINSUL; 12 - антисептированный брус 70x60 мм с шагом 600 мм, обернутый в слой рулонного битуминозного материала; 13 - блоки пеностекла FOAMGLAS®; 14 - обмазка битумом; 15 - наклонный бортик из пеностекла FOAMGLAS®; 16 - основной слой водоизоляционного ковра; 17 - дополнительный слой водоизоляционного ковра; 18 - штукатурка парапета; 19 - защитный фартук из оцинкованной кровельной стали толщиной 0,8 мм; 20 - костыль из стальной полосы 4x40 мм с шагом 600 мм

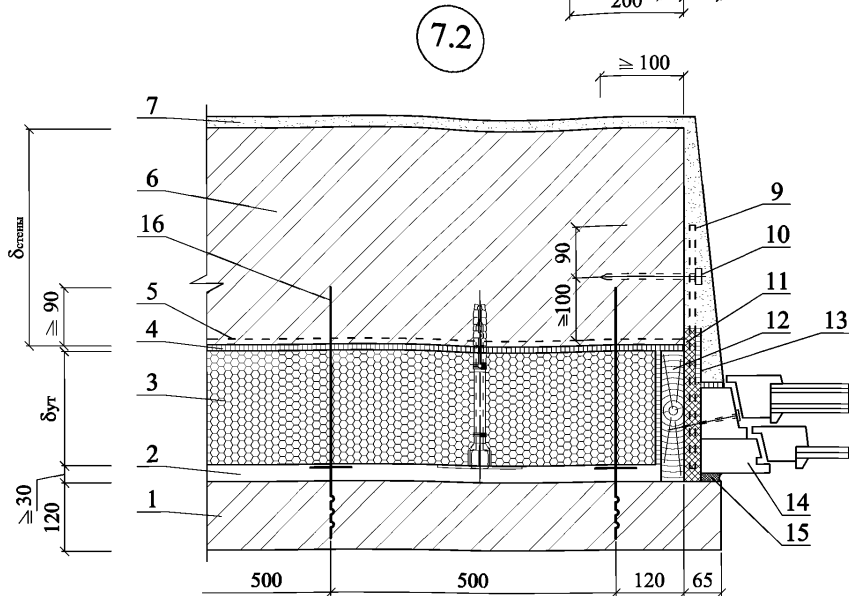
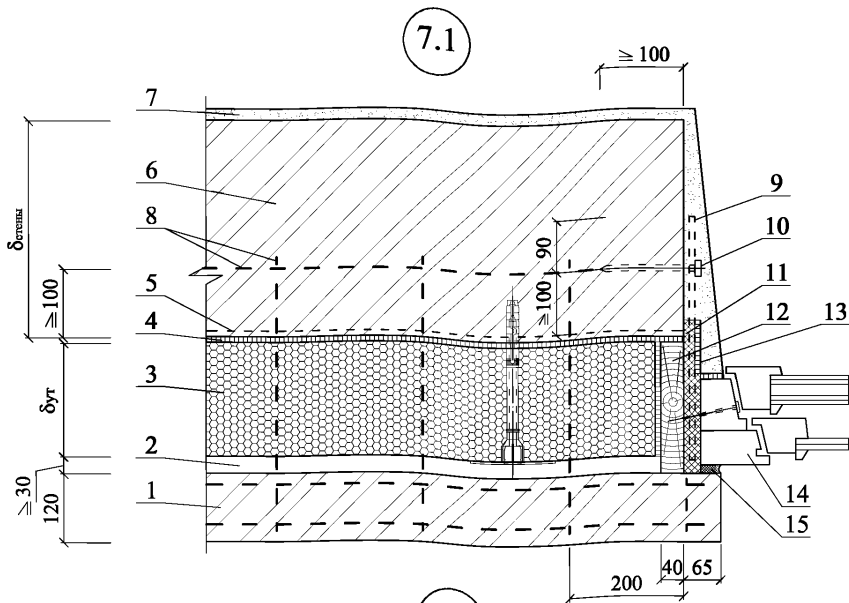
\* - по проекту



6

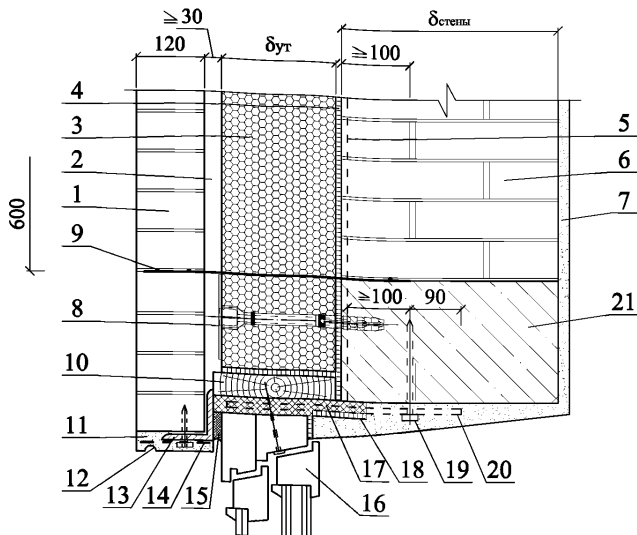


- 1 - стенка облицовочная из кирпича; 2 - рихтовочный зазор; 3 - плиты пеностекла FOAMGLAS® WALL BOARD; 4 - клеевой слой PC® 56, PC® 88; 5 - праймер; 6 - несущая стена; 7 - внутренний штукатурный слой; 8 - тарельчатый дюбель; 9 - арматурная связь; 10 - межэтажное перекрытие; 11 - блоки пеностекла FOAMGLAS® PERINSUL; 12 - анкер для крепления мауэрлата; 13 - плиты пеностекла FOAMGLAS® READY BOARD; 14 - подшивка карниза; 15 - водосточный желоб; 16 - кровля из битумной черепицы; 17 - сплошная обрешетка; 18 - мауэрлат; 19 - стропило

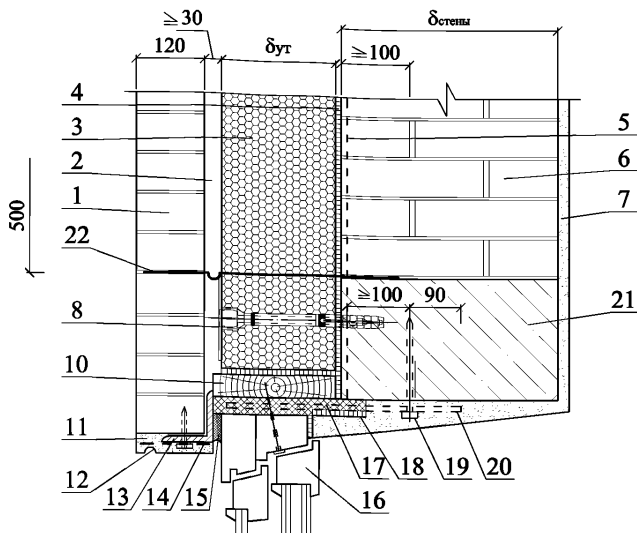


1 - стенка облицовочная из кирпича; 2 - рихтовочный зазор; 3 - плиты пеностекла FOAMGLAS® WALL BOARD; 4 - клеевой слой PC® 56, PC® 88; 5 - праймер; 6 - несущая стена; 7 - внутренняя штукатурка; 8 - закладная сетка M2; 9 - пластина бх40 с болтом Ø10 и шагом 600 мм, но не менее 2 шт на проем; 10 - дюбель HPS-I, "Хилити" Ø6 или Ø8; 11 - строительная пена; 12 - антисептированная доска, пропитанная антипиреном; 13 - паронепроницаемая лента; 14 - окно; 15 - паропроницаемая эластичная шовная мастика; 16 - арматурная связь

8.1

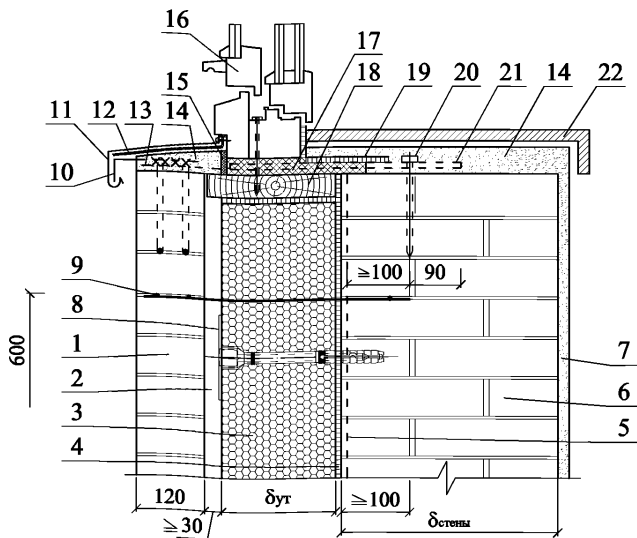


8.2

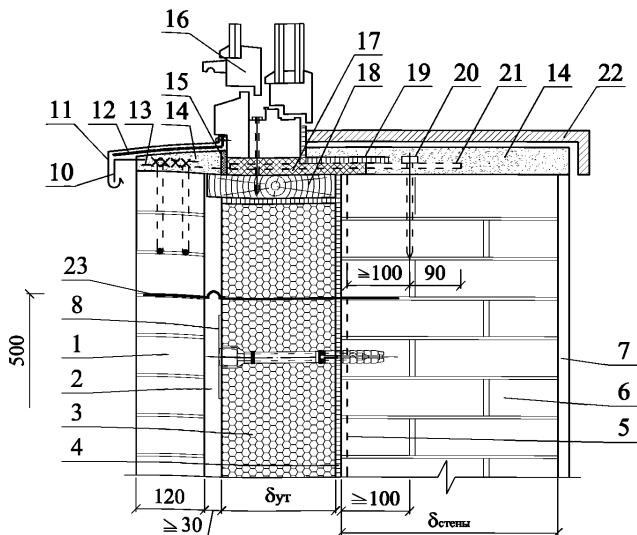


1 - стенка облицовочная из кирпича; 2 - рихтовочный зазор; 3 - плиты пеностекла FOAMGLAS® WALL BOARD; 4 - клеевой слой PC® 56, PC® 88; 5 - праймер; 6 - несущая стена; 7 - внутренняя штукатурка; 8 - тарельчатый дюбель; 9 - закладная сетка M2; 10 - антисептированная доска, пропитанная антипиреном; 11 - штукатурка; 12 - слезник; 13 - уголок - перемычка с опиранием на боковую кладку проема не менее 120 мм; 14 - сварная оцинкованная металлическая сетка 20x20 Ø1.0 ... Ø1.6 по ГОСТ 2715; 15 - паропроницаемая эластичная шовная мастика; 16 - окно; 17 - строительная пена; 18 - паронепроницаемая лента; 19 - дюбель HPS-I, "Хилти" Ø6 или Ø8; 20 - пластина 6x40 с болтом Ø10 и шагом 600 мм, но не менее 2 шт на проем; 21 - надоконная перемычка; 22 - арматурная связь

9.1



9.2



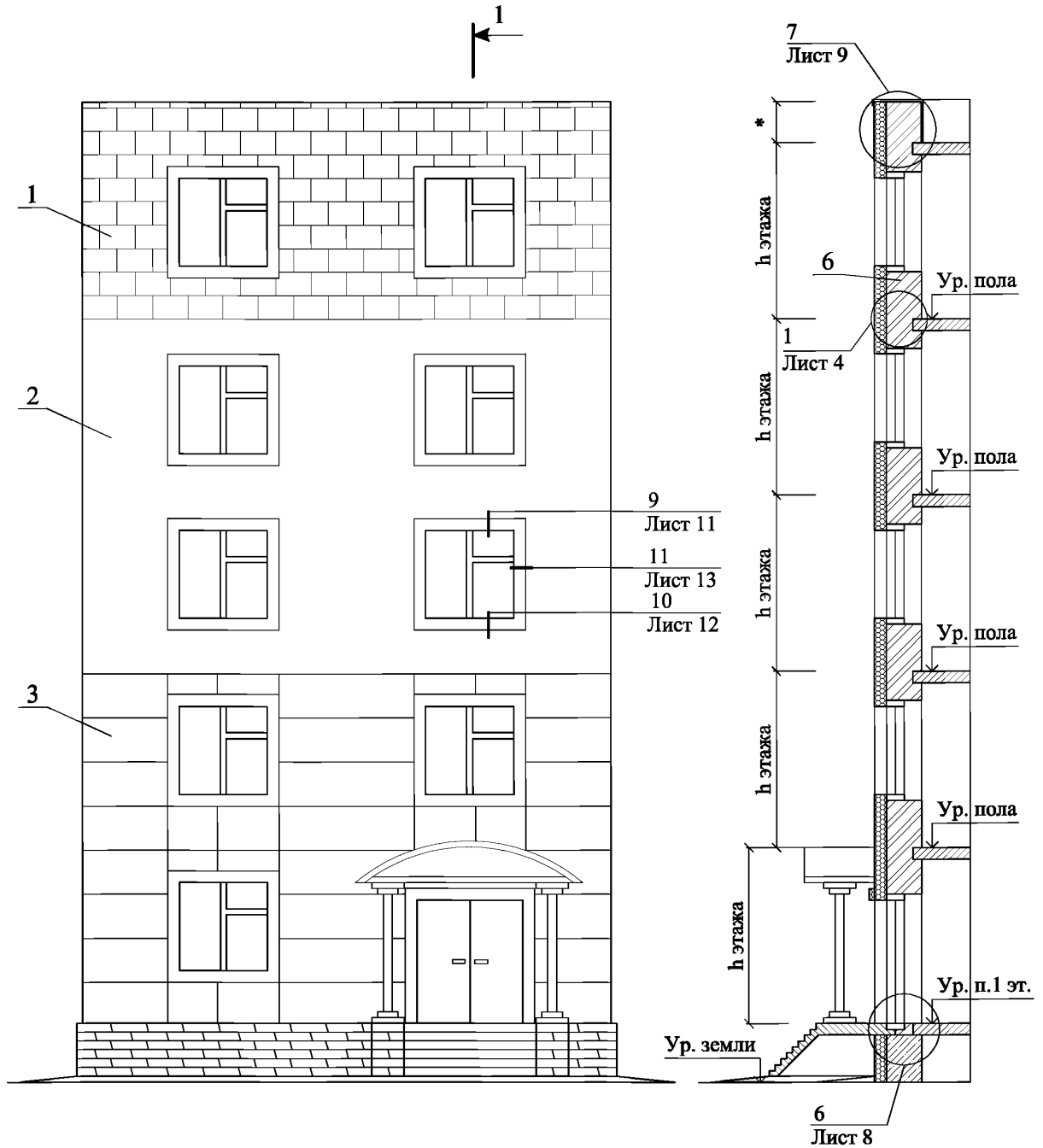
1 - стенка облицовочная из кирпича; 2 - рихтовочный зазор; 3 - плиты пеностекла FOAMGLAS® WALL BOARD; 4 - клеевой слой PC® 56, PC® 88; 5 - праймер; 6 - несущая стена; 7 - внутренняя штукатурка; 8 - тарельчатый дюбель; 9 - закладная сетка M2; 10 - костыль K1; 11 - слив C1; 12 - уплотняющая прокладка; 13 - анкер A2; 14 - цементно-песчаный раствор; 15 - паропроницаемая эластичная шовная мастика; 16 - окно; 17 - строительная пена; 18 - антисептированная доска, пропитанная антипиреном; 19 - паронепроницаемая лента; 20 - дюбель HPS-I, "Хилти" Ø6 или Ø8; 21 - пластина 6x40 с болтом Ø10 и шагом 600 мм, но не менее 2 шт на проем; 22 - подоконник по проекту; 23 - арматурная связь

РАЗДЕЛ 11

**СТЕНЫ С НАВЕСНОЙ СИСТЕМОЙ ОБЛИЦОВКИ**



## СХЕМА № 1. Расположение плит утеплителя



1 - блоки пеностекла FOAMGLAS ; 2-несущая часть стены; 3 - защитно-декоративные панели

\* - по проекту

СХЕМА № 1

ООО "Торговый Дом  
"СеверСпецКомплект"  
М24.6/2010 - 11

Зам. ген. дир.	Гликин С.М.		
Рук. отд.	Воронин А.М.		
С.н.с.	Пешкова А.В.		

Стены с навесной системой облицовки

Стадия	Лист	Листов
МП	1	13
ОАО ЦНИИПРОМЗДАНИЙ г. Москва 2011 г.		

## СХЕМА № 2

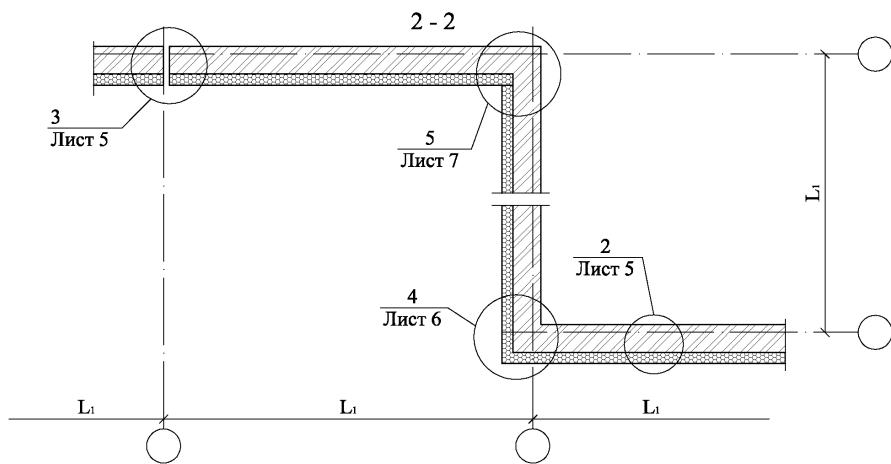
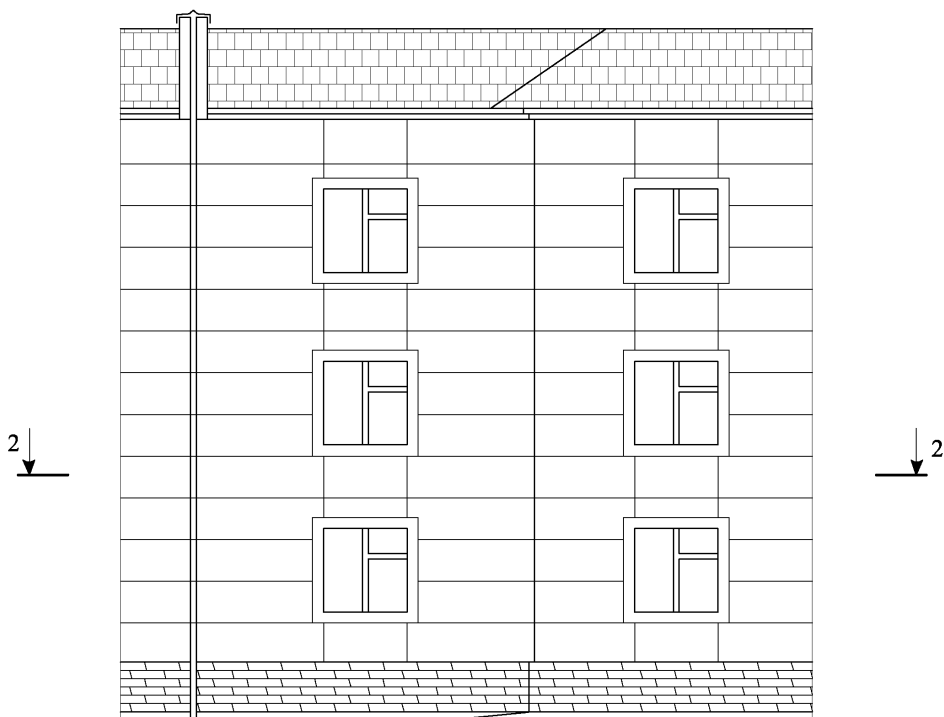
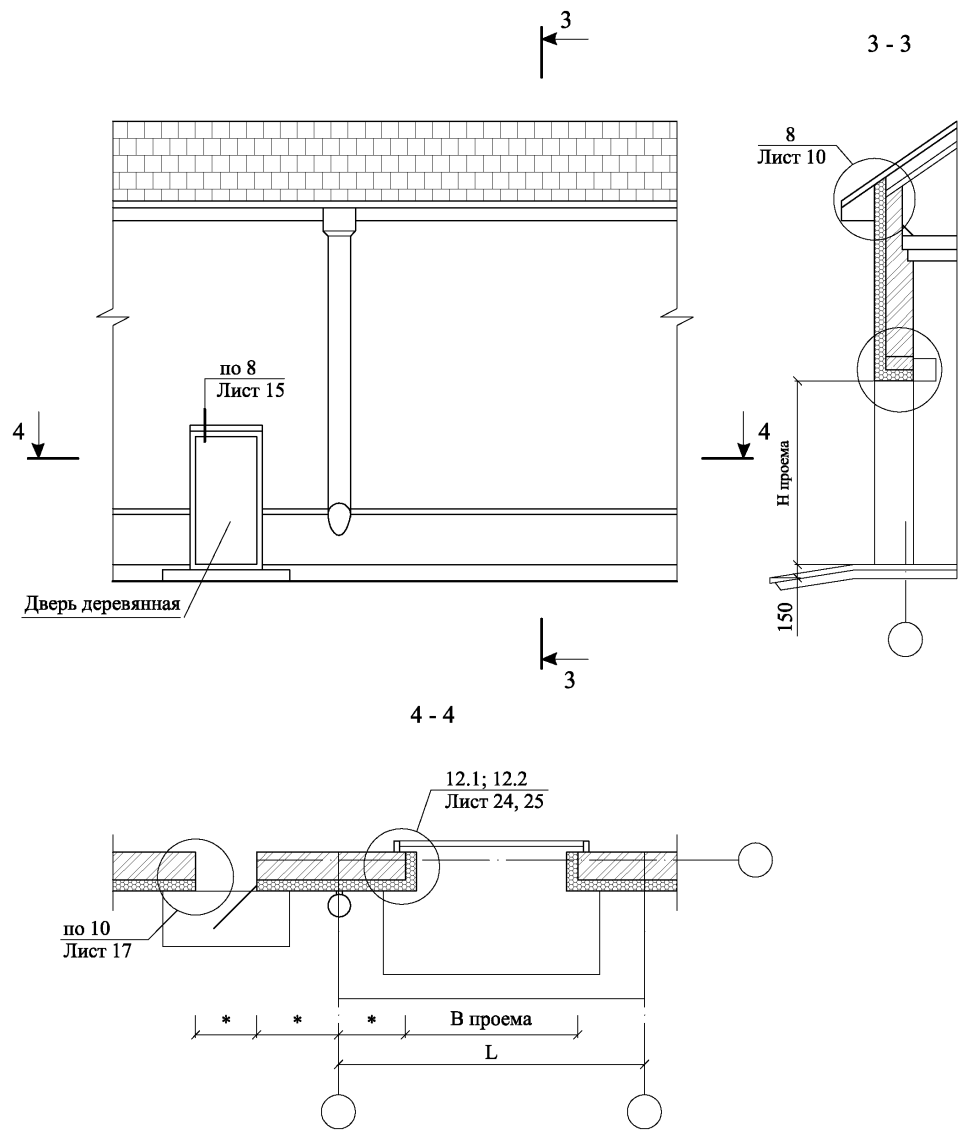


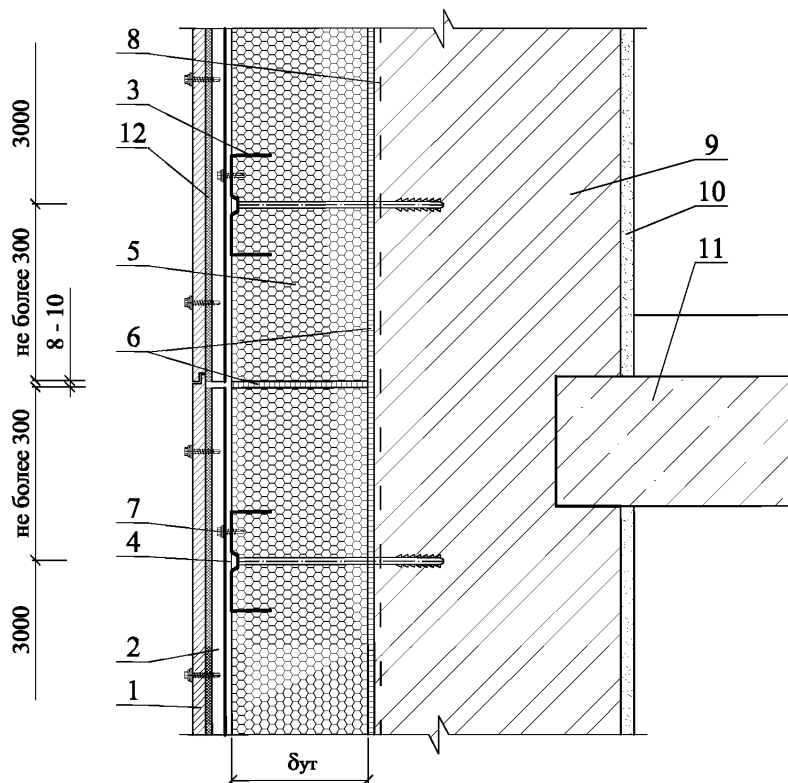
СХЕМА № 3



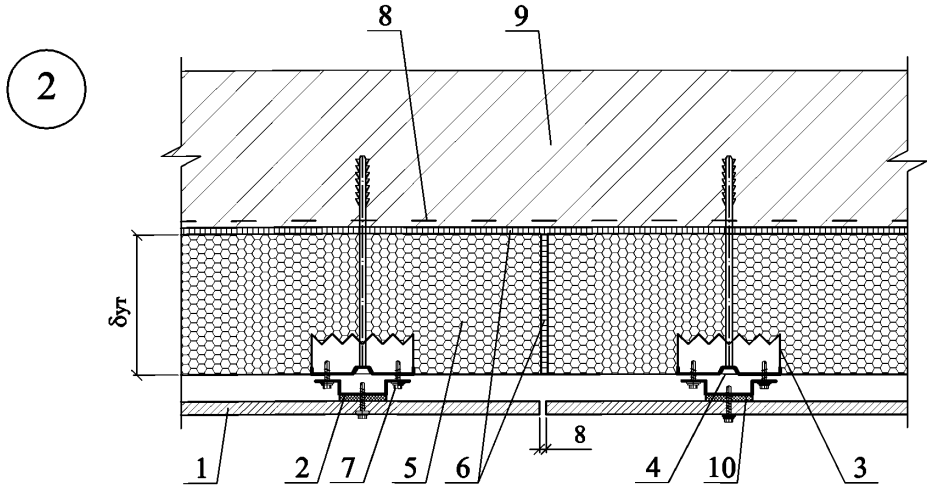
\* - по проекту



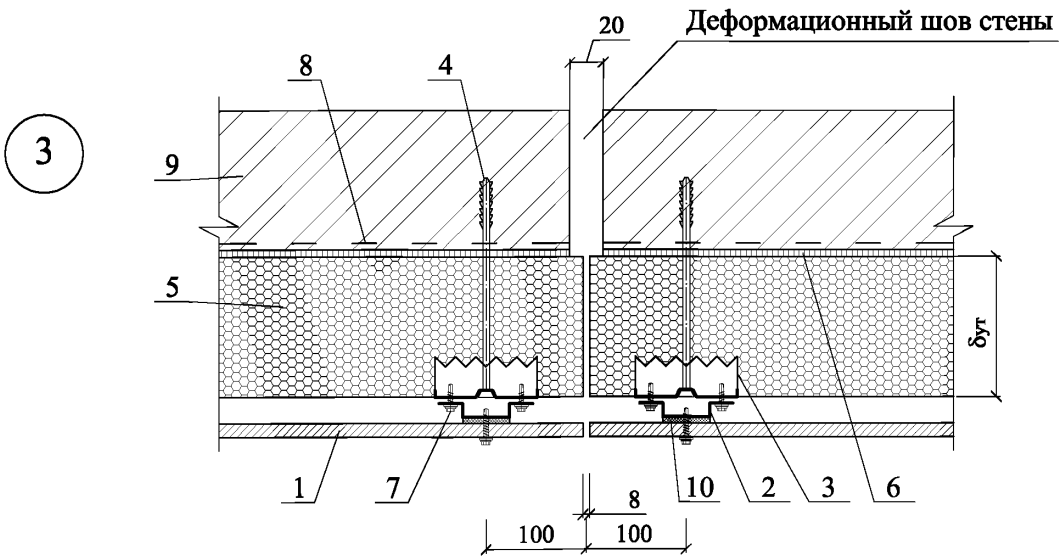
1



1 - композитные панели; 2 - шляпный профиль; 3 - закладная деталь (металлическая зубчатая пластина 150x150); 4 - химический или распорный анкер; 5 - блоки пеностекла FOAMGLAS®; 6 - клеевой состав PC® 56 или PC® 88; 7 - самонарезающий винт; 8 - праймер; 9 - несущая стена; 10 - внутренний штукатурный слой; 11 - межэтажное перекрытие; 12 - терморазделяющая прокладка

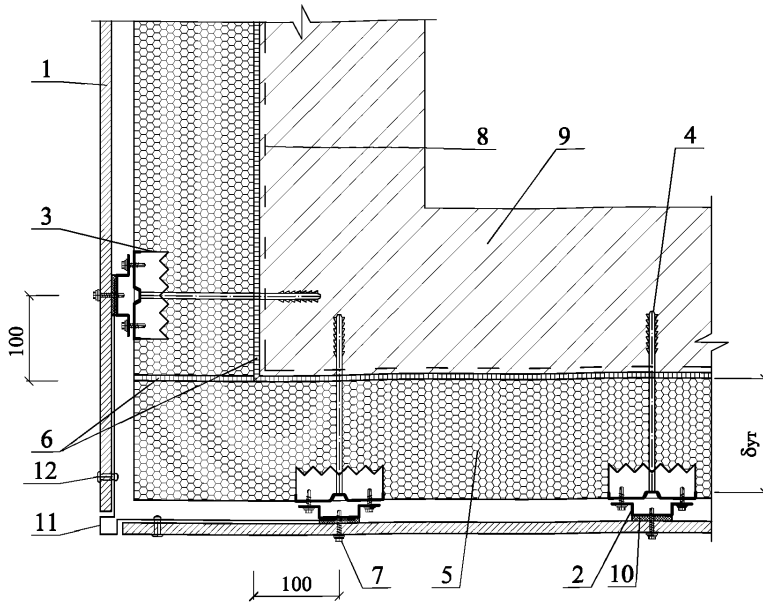


1 - композитные панели; 2 - шляпный профиль; 3 - закладная деталь (металлическая зубчатая пластина 150x150); 4 - химический или распорный анкер; 5 - блоки пеностекла FOAMGLAS®; 6 - клеевой состав PC® 56 или PC® 88; 7 - самонарезающий винт; 8 - праймер; 9 - несущая стена; 10 - терморазделяющая прокладка



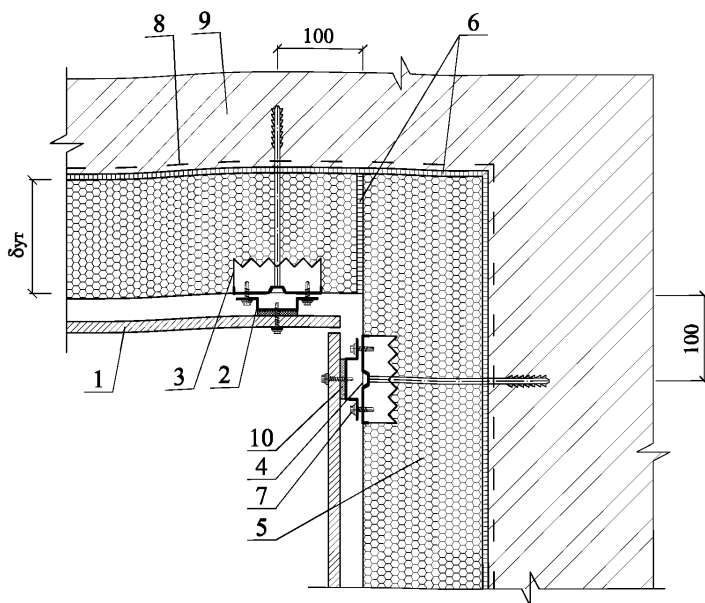
1 - композитные панели; 2 - шляпный профиль; 3 - закладная деталь (металлическая зубчатая пластина 150x150); 4 - химический или распорный анкер; 5 - блоки пеностекла FOAMGLAS®; 6 - клеевой состав PC® 56 или PC® 88; 7 - самонарезающий винт; 8 - праймер; 9 - несущая стена; 10 - терморазделяющая прокладка

4

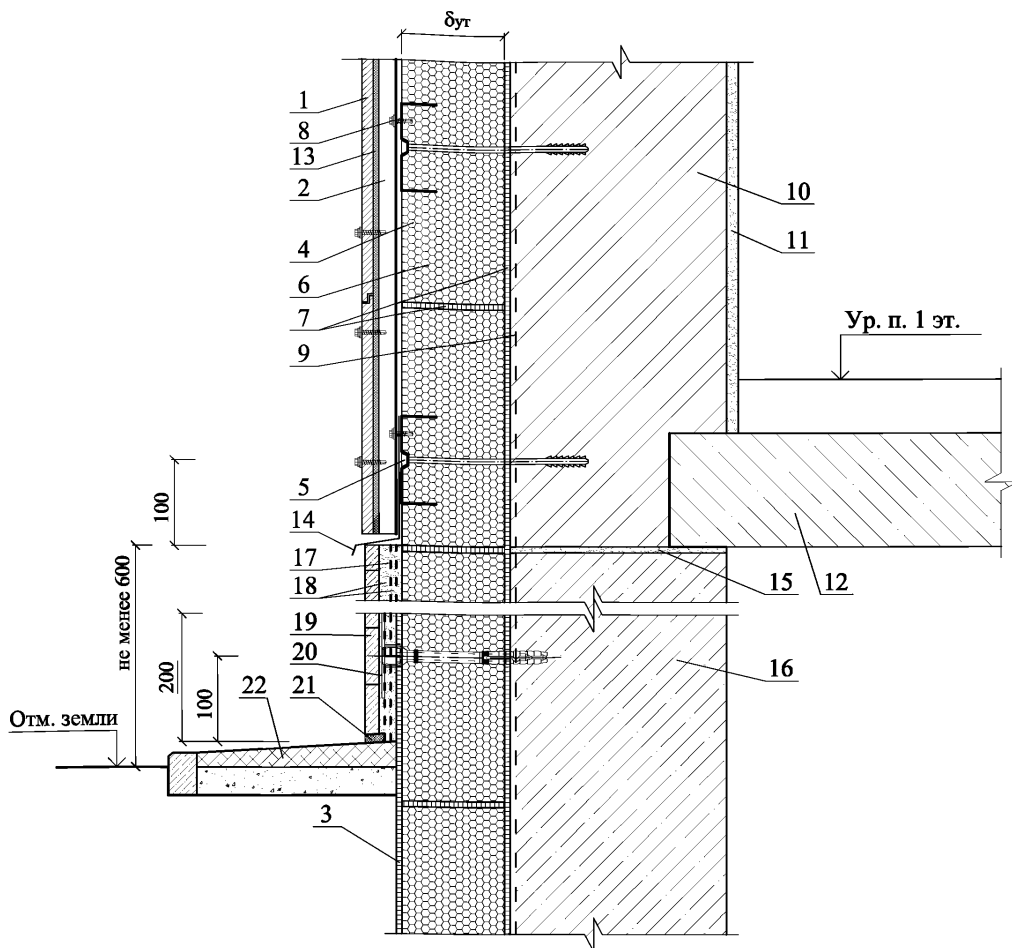


1 - композитные панели; 2 - шляпный профиль; 3 - закладная деталь (металлическая зубчатая пластина 150x150); 4 - химический или распорный анкер; 5 - блоки пеностекла FOAMGLAS®; 6 - клеевой состав PC® 56 или PC® 88; 7 - самонарезающий винт; 8 - праймер; 9 - несущая стена; 10 - терморазделяющая прокладка; 11 - угловой нащельник; 12 - комбинированная заклепка

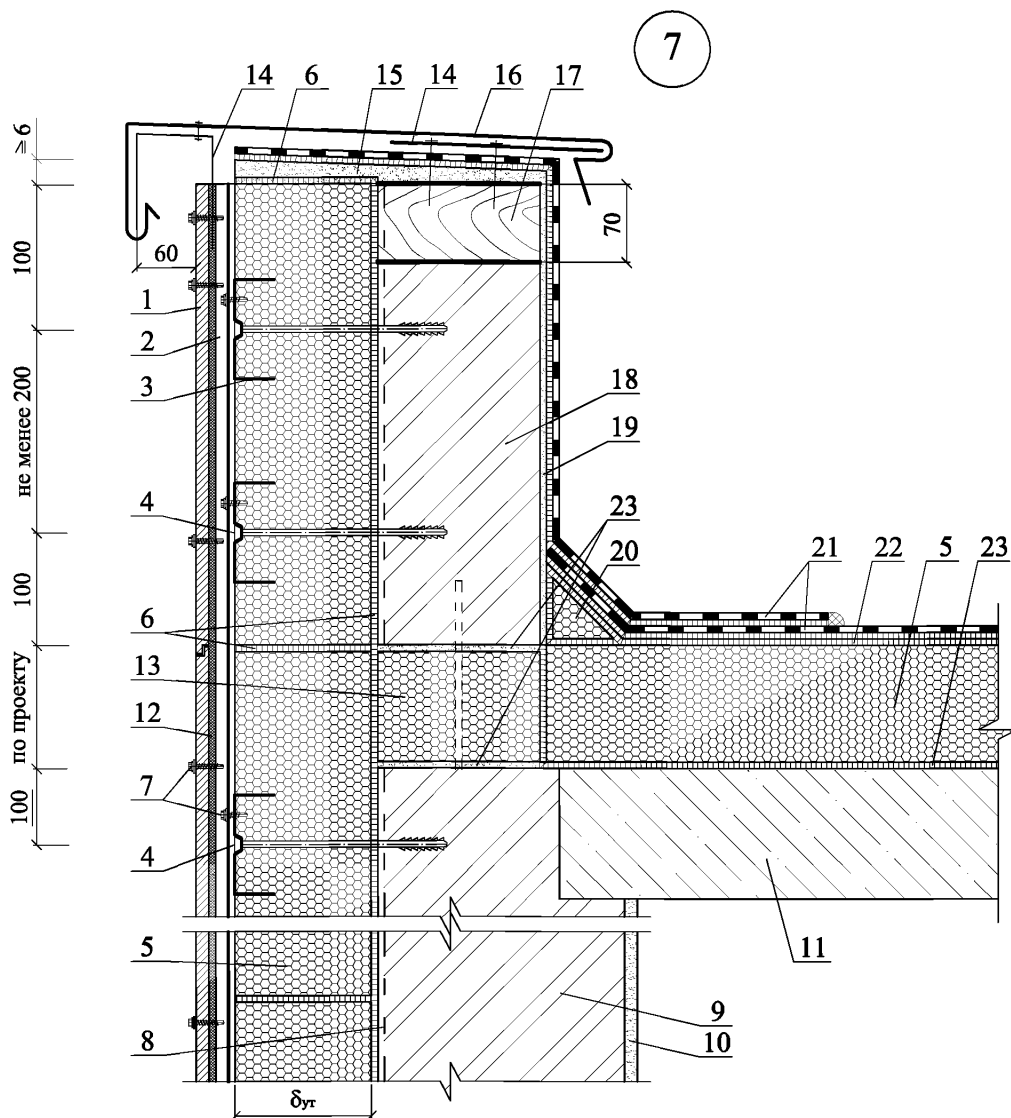
5



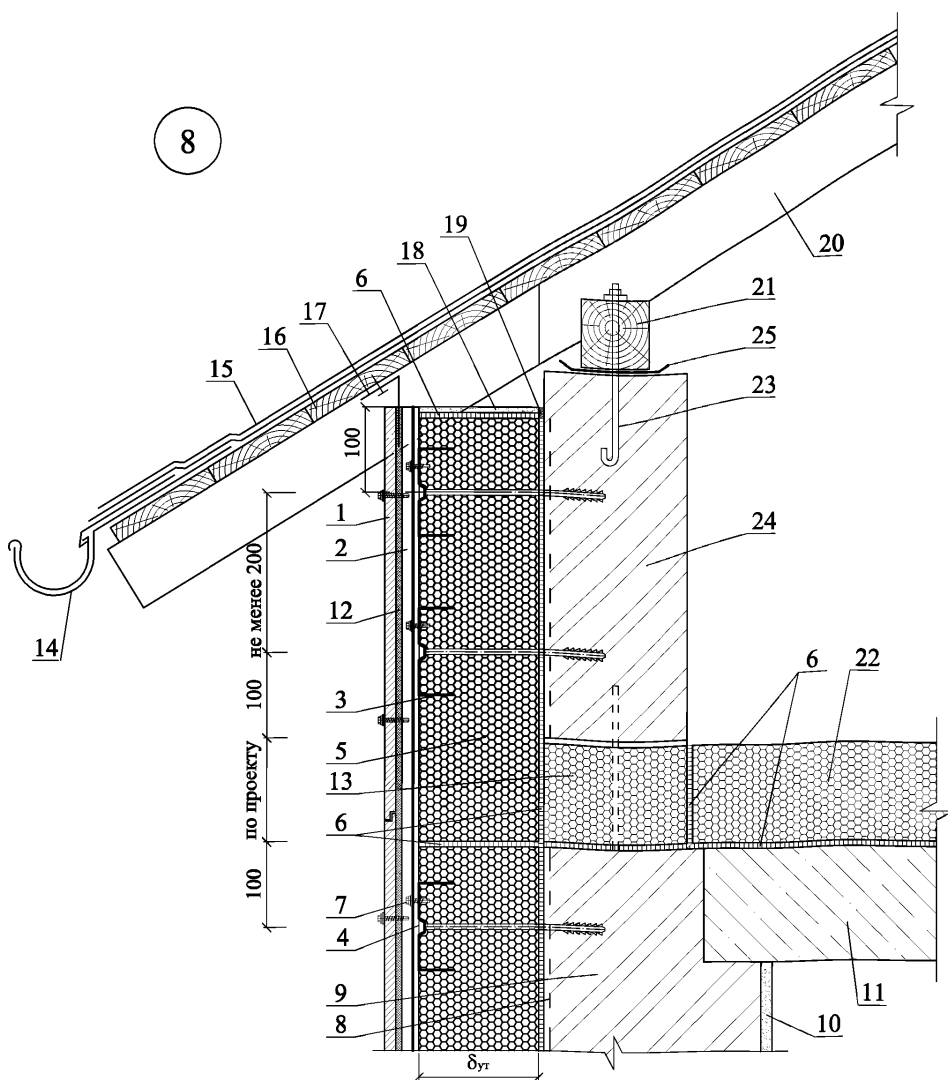
1 - композитные панели; 2 - шляпный профиль; 3 - закладная деталь (металлическая зубчатая пластина 150x150); 4 - химический или распорный анкер; 5 - блоки пеностекла FOAMGLAS®; 6 - клеевой состав PC® 56 или PC® 88; 7 - самонарезающий винт; 8 - праймер; 9 - несущая стена; 10 - терморазделяющая прокладка



1 - композитные панели; 2 - шляпный профиль; 3 - обмазка блоков пеностекла FOAMGLAS® битумом или клеем PC® 56; 4 - закладная деталь (металлическая зубчатая пластина 150x150); 5 - химический или распорный анкер; 6 - блоки пеностекла FOAMGLAS®, 7 - клеевой состав PC® 56 или PC® 88; 8 - самонарезающий винт; 9 - праймер; 10 - несущая стена; 11 - внутренний штукатурный слой; 12 - межэтажное перекрытие; 13 - терморазделяющая прокладка; 14 - слив; 15 - отсечная гидроизоляция; 16 - фундамент из водонепроницаемого бетона; 17 - оптукатуривание цоколя; 18 - армирующая сетка из оцинкованной стали; 19 - клинкерная плитка; 20 - тарельчатый дюбель; 21 - эластичная шовная мастика; 22 - отмотка по проекту

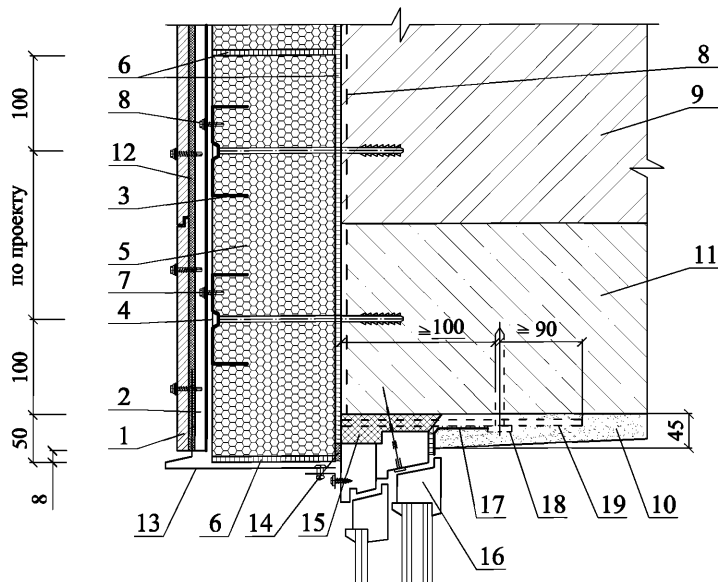


1 - композитные панели; 2 - шляпный профиль; 3 - закладная деталь (металлическая зубчатая пластина 150x150); 4 - химический или распорный анкер; 5 - блоки пеностекла FOAMGLAS®; 6 - клеевой состав PC® 56 или PC® 88; 7 - самонарезающий винт; 8 - праймер; 9 - несущая стена; 10 - внутренний штукатурный слой; 11 - железобетонное покрытие; 12 - терморазделяющая прокладка; 13 - вставка блоков пеностекла FOAMGLAS® PERINSUL; 14 - костыль из стальной полосы 4x40 мм с шагом 600 мм; 15 - стяжка из безусадочного раствора; 16 - защитный фартук из оцинкованной кровельной стали толщиной 0,8 мм; 17 - антисептированный брус 70x60 с шагом 600 мм, обернутый в слой рулонного битумного материала; 18 - парапет; 19 - штукатурка парапета; 20 - наклонный бортик из пеностекла FOAMGLAS®, приклеенный к основанию горячей битумной мастикой или клеевым составом PC® 56; 21 - водоизоляционный ковер; 22 - обмазка битумом; 23 - горячая битумная мастика или клей PC® 56



1 - композитные панели; 2 - шляпный профиль; 3 - закладная деталь (металлическая зубчатая пластина 150x150); 4 - химический или распорный анкер; 5 - блоки пеностекла FOAMGLAS®; 6 - клеевой состав PC® 56 или PC® 88; 7 - самонарезающий винт; 8 - праймер; 9 - несущая стена; 10 - внутренний штукатурный слой; 11 - железобетонное покрытие; 12 - терморазделяющая прокладка; 13 - вставка блоков пеностекла FOAMGLAS® PERINSUL; 14 - желоб наружного водостока; 15 - кровля из битумной черепицы; 16 - сплошной деревянный настил; 17 - металлическая сетка из оцинкованной кровельной стали с ячейкой 20x20; 18 - стяжка из безусадочного раствора; 19 - эластичная шовная мастика; 20 - стропило; 21 - мауэрлат; 22 - плиты пеностекла FOAMGLAS® READY BOARD; 23 - анкер для крепления мауэрлата; 24 - парапет; 25 - гидроизоляция

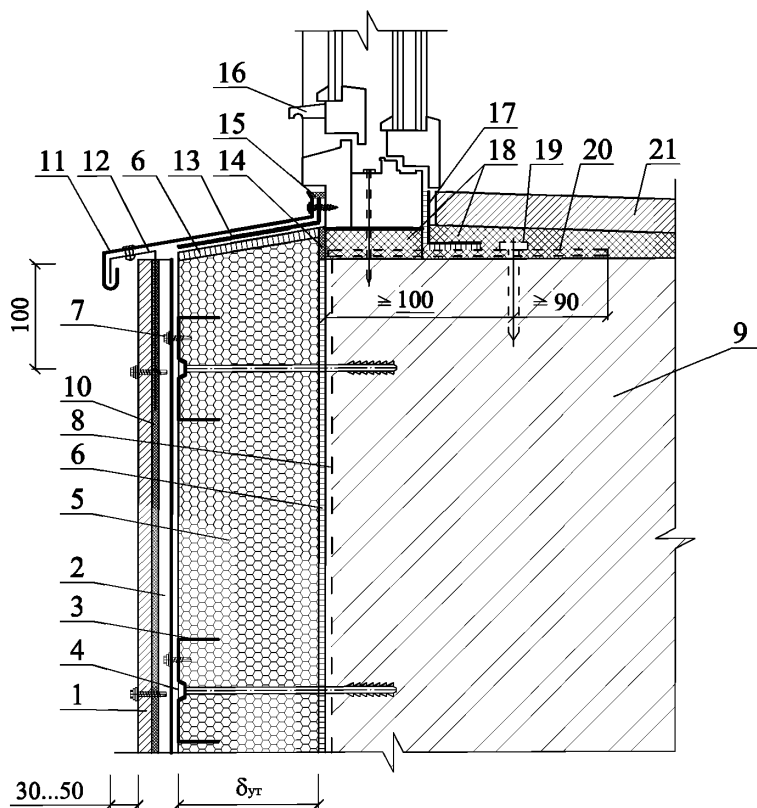
9



1 - композитные панели; 2 - шляпный профиль; 3 - закладная деталь (металлическая зубчатая пластина 150x150); 4 - химический или распорный анкер; 5 - блоки пеностекла FOAMGLAS®; 6 - клеевой состав PC® 56 или PC® 88; 7 - самонарезающий винт; 8 - праймер; 9 - несущая стена; 10 - внутренний штукатурный слой; 11 - железобетонная перемычка; 12 - терморазделяющая прокладка; 13 - нащельник; 14 - паропроницаемая эластичная шовная мастика; 15 - строительная пена; 16 - окно; 17 - паронепроницаемая лента; 18 - дюбель HPS-I, "Хилти" Ø6 или Ø8; 19 - пластина 6x40 с болтом Ø10 и шагом 600 мм, но не менее 2 шт на проем

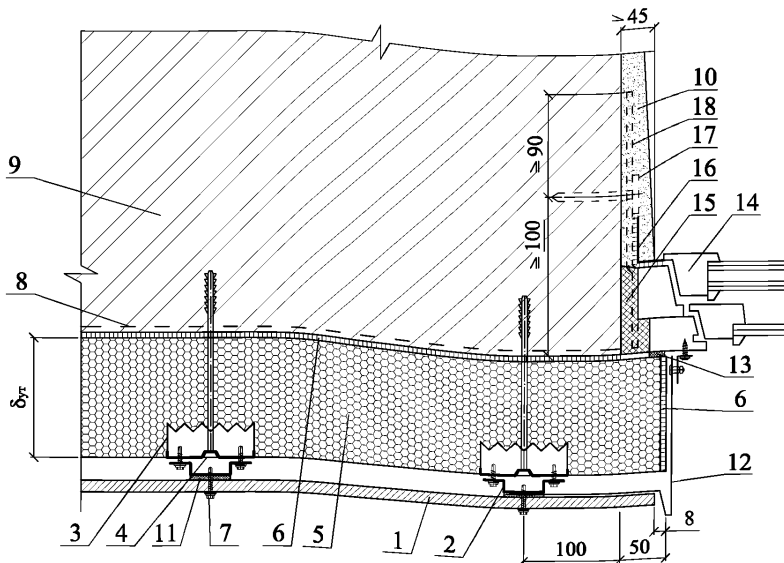


10



1 - композитные панели; 2 - шляпный профиль; 3 - закладная деталь (металлическая зубчатая пластина 150x150); 4 - химический или распорный анкер; 5 - блоки пеностекла FOAMGLAS®; 6 - клеевой состав PC® 56 или PC® 88; 7 - самонарезающий винт; 8 - праймер; 9 - несущая стена; 10 - терморазделяющая прокладка; 11 - слив; 12 - костыль из стальной полосы 4x40 с шагом 600 мм, но не менее 2 шт. на проем; 13 - уплотнительная прокладка; 14 - паропроницаемая эластичная шовная мастика; 15 - герметизирующая прокладка; 16 - окно; 17 - паронепроницаемая лента; 18 - строительная пена; 19 - дюбель НПС-I, "Хилти" Ø6 или Ø8; 20 - пластина 6x40 с болтом Ø10 и шагом 600 мм, но не менее 2 шт. на проем; 21 - подоконник

11

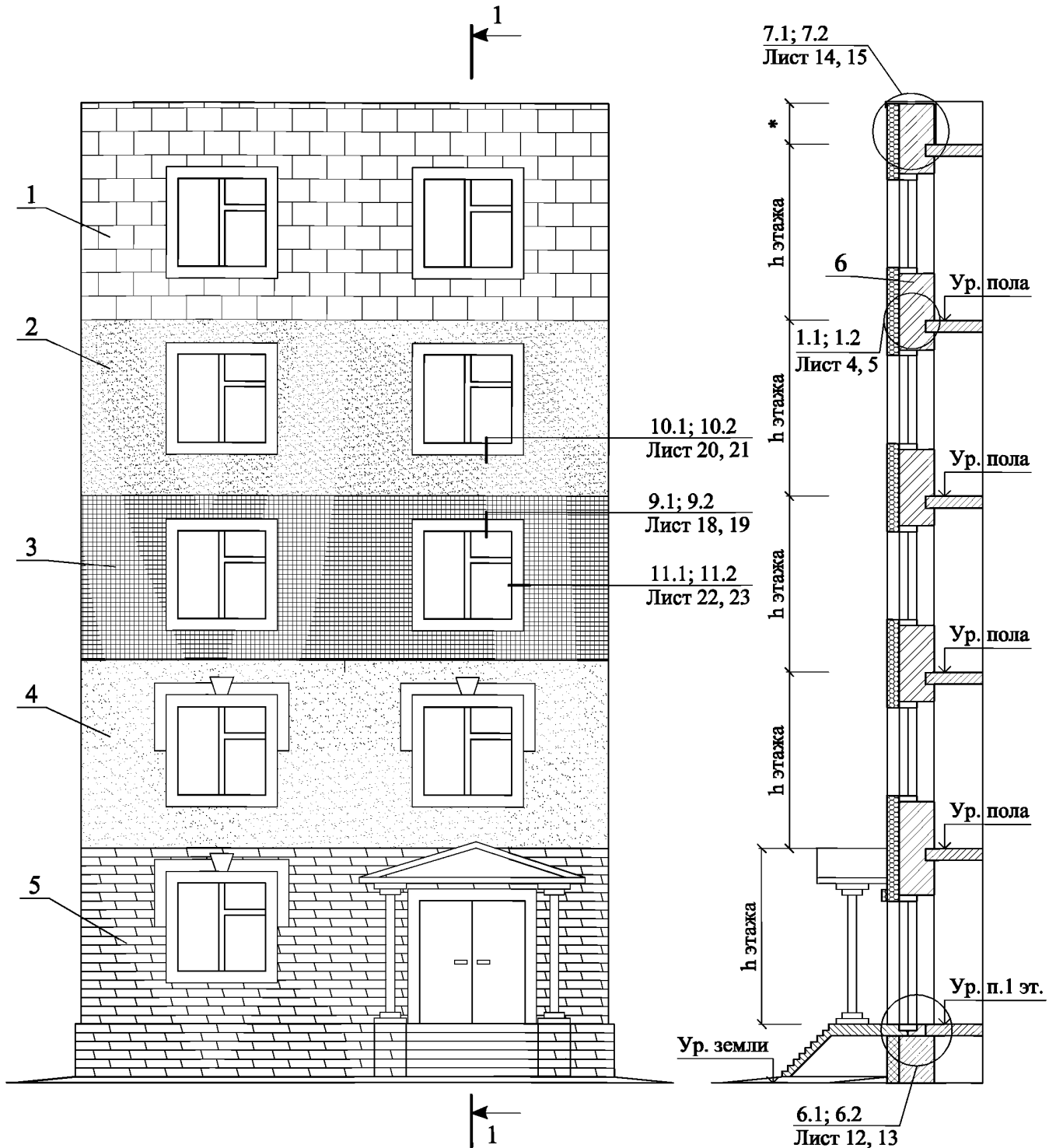


1 - композитные панели; 2 - шляпный профиль; 3 - закладная деталь (металлическая зубчатая пластина 150x150); 4 - химический или распорный анкер; 5 - блоки пеностекла FOAMGLAS®; 6 - клеевой состав PC® 56 или PC® 88; 7 - самонарезающий винт; 8 - праймер; 9 - несущая стена; 10 - внутренний штукатурный слой; 11 - терморазделяющая прокладка; 12 - нащельник; 13 - паропроницаемая эластичная шовная мастика; 14 - окно; 15 - строительная пена; 16 - паронепроницаемая лента; 17 - дюбель HPS-I, "Хилти" Ø6 или Ø8; 18 - пластина 6x40 с болтом Ø10 и шагом 600 мм, но не менее 2 шт. на проем

## РАЗДЕЛ 12

**СТЕНЫ С ОБЛИЦОВКОЙ КЛИНКЕРНОЙ ПЛИТКОЙ,  
КЕРАМИЧЕСКОЙ ПЛИТКОЙ ИЛИ МОЗАИКОЙ**

### СХЕМА № 1. Расположение плит утеплителя, сетки и штукатурки



1 - блоки пеностекла FOAMGLAS®; 2 - базовый слой полиуретанового клея Keralastic T или клеевого состава PC® 56 ; 3 - армирующая щелочестойкая стеклосетка PC® 150 или аналогичная стеклосетка других производителей; 4 - второй слой полиуретанового клея Keralastic T или клеевого состава PC® 56; 5 - клинкерная плитка; 6 - несущая стена

\* - по проекту

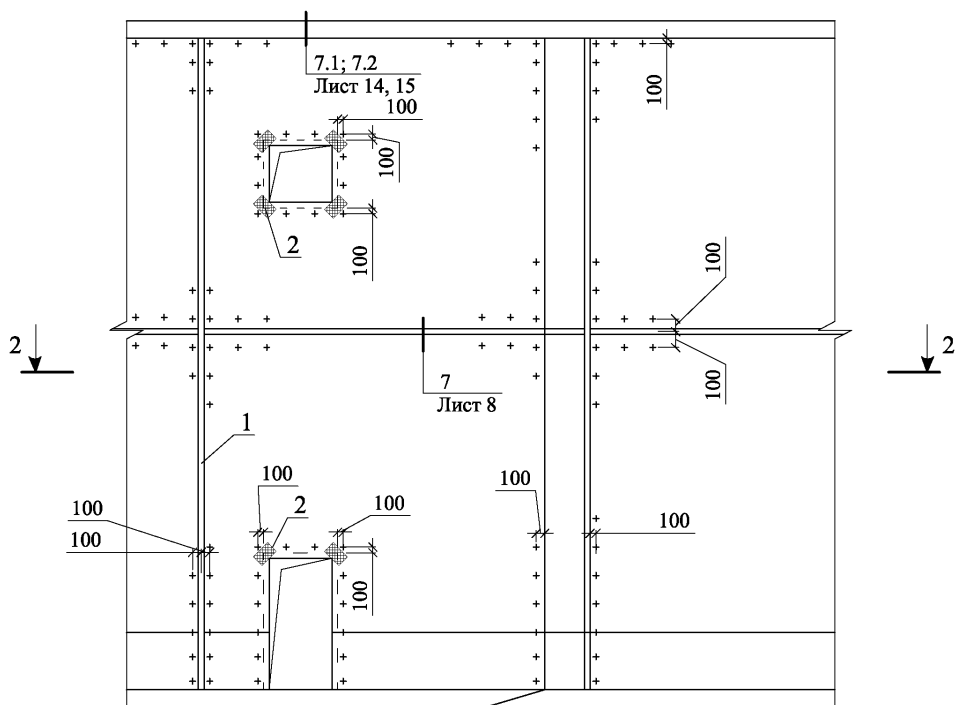
СХЕМА № 1

ООО "Торговый Дом  
"СеверСпецКомплект"  
М24.6/2010 - 12

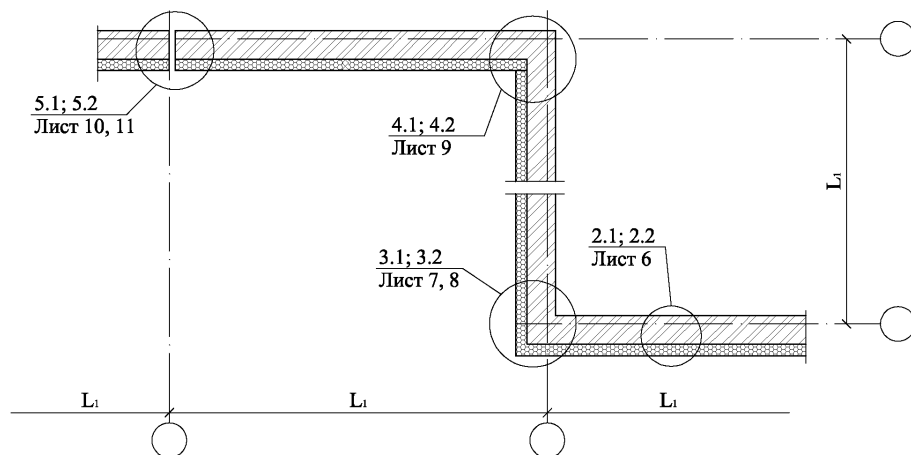
Зам. ген. дир.	Гликин С.М.			Стадия	Лист	Листов
Рук. отд.	Воронин А.М.			МП	1	27
С.н.с.	Пешкова А.В.			ОАО ЦНИИПРОМЗДАНИЙ г. Москва 2011 г.		

Стены с облицовкой клинкерной плиткой,  
керамической плиткой или мозаикой

СХЕМА № 2. Расположение дюбелей в углах,  
у температурных швов и у проемов

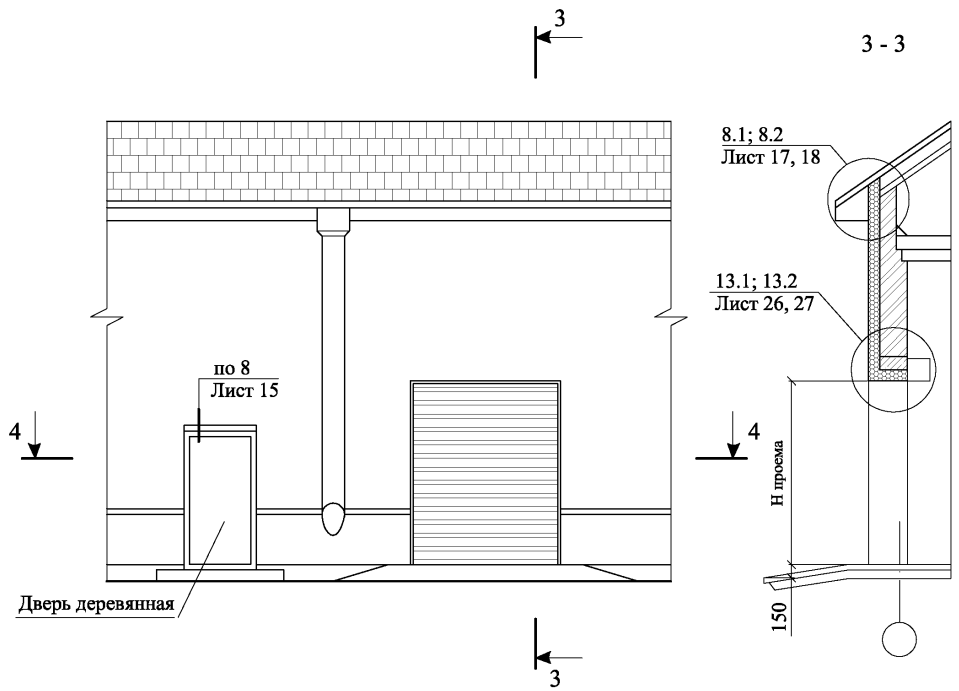


2 - 2

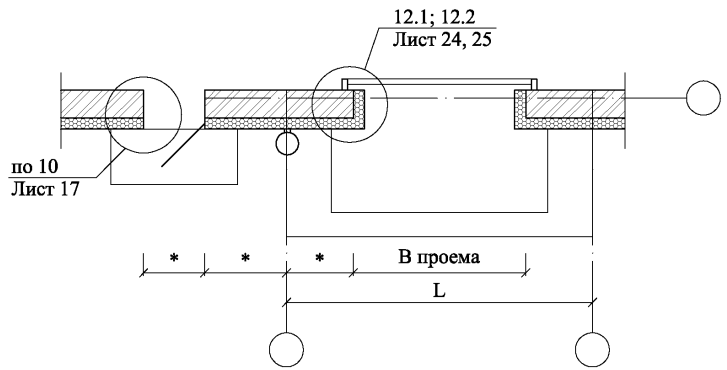


1 - деформационный шов; 2 - усиливающая сетка

СХЕМА № 3

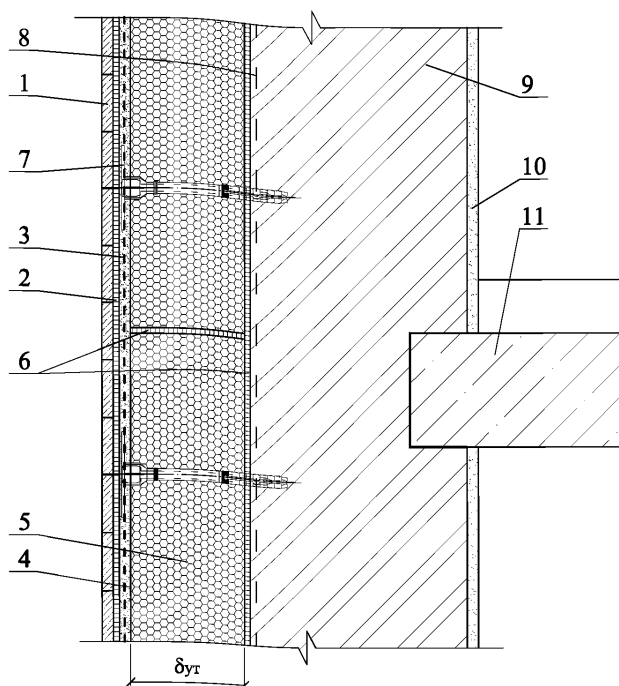


4 - 4



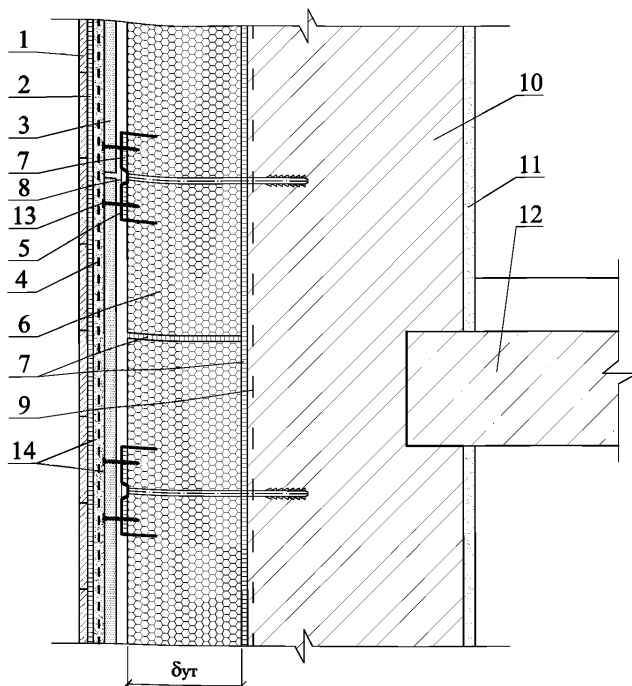
\* - по проекту

1.1



1 - облицовка клинкерной плиткой; 2 - полиуретановый клей Keralastic T; 3 - армирующая щелочестойкая стеклосетка PC<sup>®</sup> 150 или аналогичная стеклосетка других производителей; 4 - базовый слой штукатурки полиуретановым клеем Keralastic T; 5 - блоки пеностекла FOAMGLAS<sup>®</sup>; 6 - клеевой состав PC<sup>®</sup> 56 или PC<sup>®</sup> 88; 7 - тарельчатый дюбель; 8 - праймер; 9 - несущая стена; 10 - внутренняя штукатурка; 11 - межэтажное перекрытие

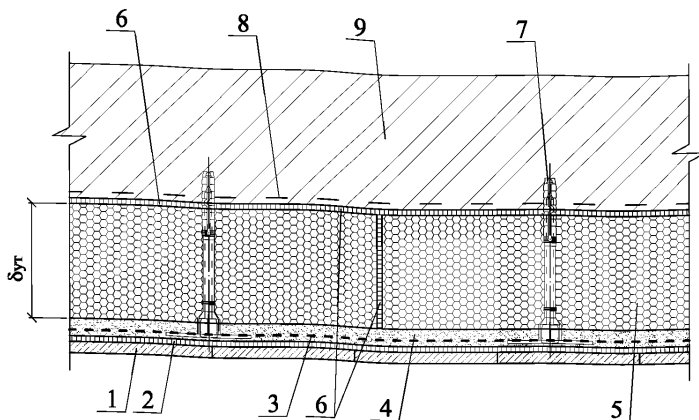
1.2



1 - керамическая плитка или мозаика; 2 - плиточный клей; 3 - Аквапанель; 4 - армирующая щелочестойкая стеклосетка РС® 150; 5 - закладная деталь (металлическая зубчатая пластина 150x150); 6 - блоки пеностекла FOAMGLAS®; 7 - клеевой состав РС® 56 или РС® 88; 8 - химический или распорный анкер; 9 - праймер; 10 - несущая стена; 11 - внутренний штукатурный слой; 12 - межэтажное перекрытие; 13 - самонарезающий винт; 14 - базовый слой штукатурки полиуретановым клеем Keralastic T

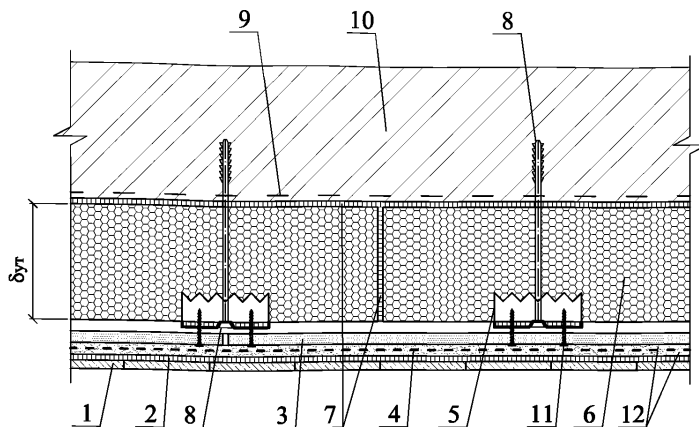


2.1



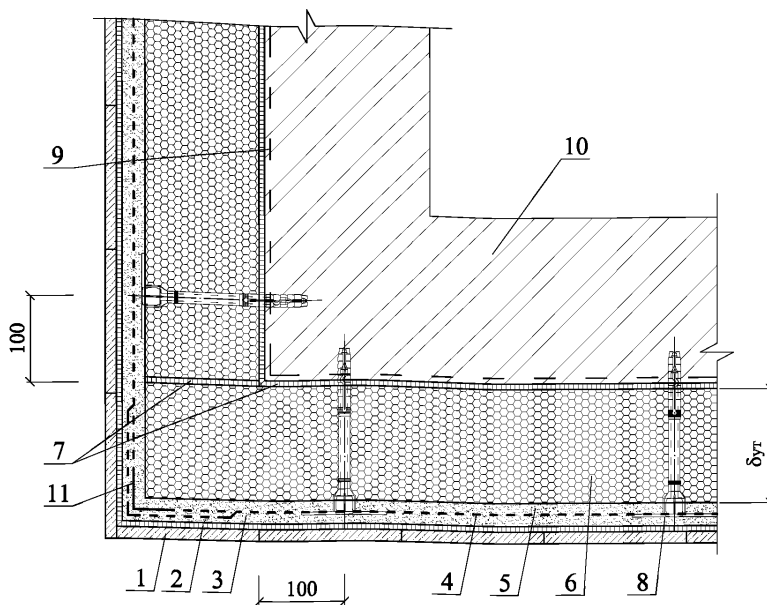
1 - облицовка клинкерной плиткой; 2 - полиуретановый клей Keralastic T; 3 - армирующая щелочестойкая стеклотетка PC® 150 или аналогичная стеклотетка других производителей; 4 - базовый слой штукатурки полиуретановым клеем Keralastic T; 5 - блоки пеностекла FOAMGLAS®; 6 - клеевой состав PC® 56 или PC® 88; 7 - тарельчатый дюбель; 8 - праймер; 9 - несущая стена

2.2

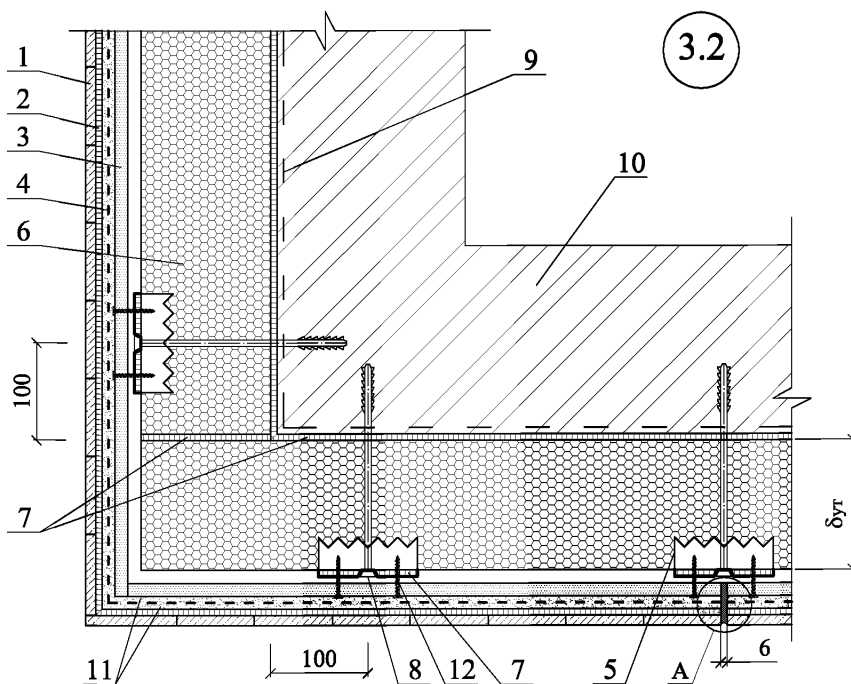


1 - керамическая плитка или мозаика; 2 - плиточный клей; 3 - Аквапанель; 4 - армирующая щелочестойкая стеклотетка PC® 150; 5 - закладная деталь (металлическая зубчатая пластина 150x150); 6 - блоки пеностекла FOAMGLAS®; 7 - клеевой состав PC® 56 или PC® 88; 8 - химический или распорный анкер; 9 - праймер; 10 - несущая стена; 11 - самонарезающий винт; 12 - базовый слой штукатурки полиуретановым клеем Keralastic T

3.1

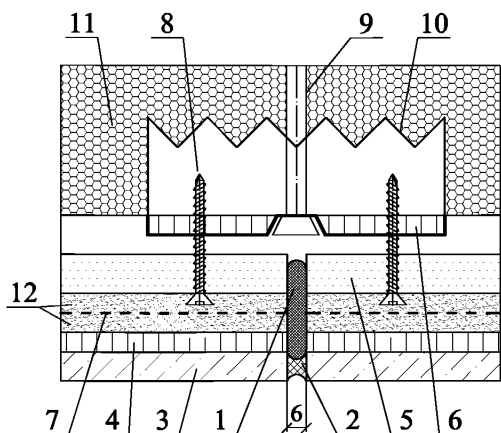


1 - облицовка клинкерной плиткой; 2 - полиуретановый клей Keralastic T; 3 - штукатурный слой полиуретановым клеем Keralastic T; 4 - армирующая щелочестойкая стеклосетка РС® 150 или аналогичная стеклосетка других производителей; 5 - базовый слой штукатурки полиуретановым клеем Keralastic T; 6 - блоки пеностекла FOAMGLAS®; 7 - клеевой состав РС® 56 или РС® 88; 8 - тарельчатый дубель; 9 - праймер; 10 - несущая стена; 11 - усиливающий уголок с армирующей щелочестойкой стеклосеткой



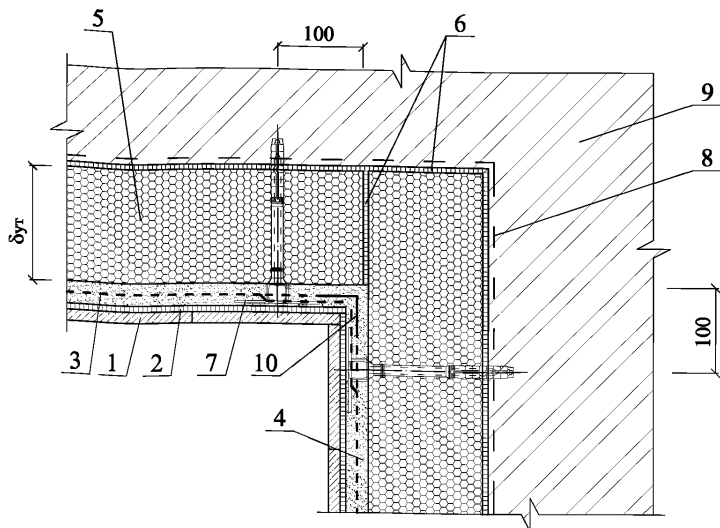
1 - керамическая плитка или мозаика; 2 - плиточный клей; 3 - Аквапанель; 4 - армирующая щелочестойкая стеклосетка PC® 150; 5 - закладная деталь (металлическая зубчатая пластина 150x150); 6 - блоки пеностекла FOAMGLAS®; 7 - клеевой состав PC® 56 или PC® 88; 8 - химический или распорный анкер; 9 - праймер; 10 - несущая стена; 11 - базовый слой штукатурки полиуретановым клеем Keralastic T; 12 - самонарезающий винт

A

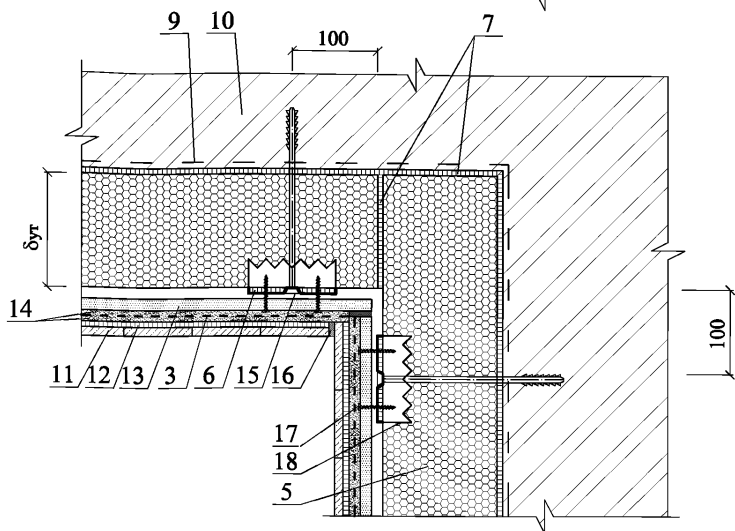


1 - прокладка уплотняющая из пенорезины сечением 8x8 или Велотерм СМ; 2 - эластичная шовная мастика; 3 - керамическая плитка или мозаика; 4 - плиточный клей; 5 - Аквапанель; 6 - клеевой состав PC® 56 или PC® 88; 7 - армирующая щелочестойкая стеклосетка PC® 150; 8 - самонарезающий винт; 9 - химический или распорный анкер; 10 - закладная деталь (металлическая зубчатая пластина 150x150); 11 - блоки пеностекла FOAMGLAS®; 12 - базовый слой штукатурки полиуретановым клеем Keralastic T

4.1

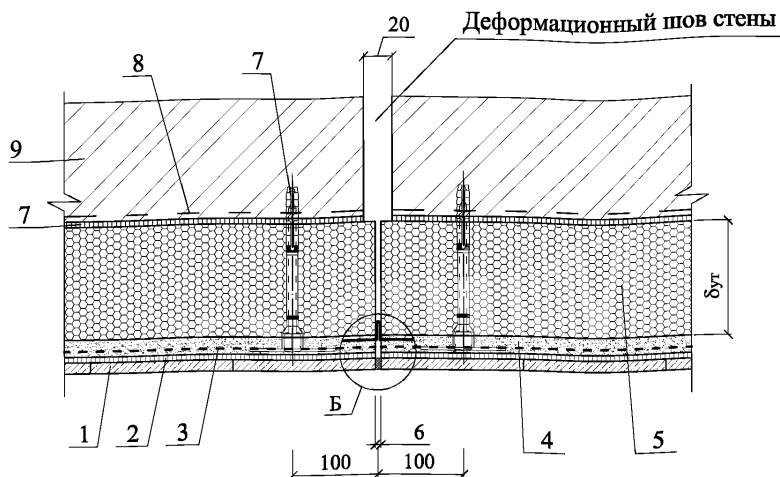


4.2



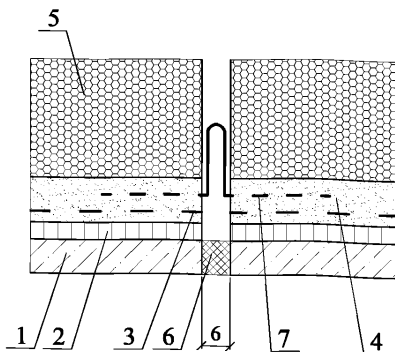
1 - облицовка клинкерной плиткой; 2 - полиуретановый клей Keralastic T; 3 - армирующая щелочестойкая стеклосетка PC® 150 или аналогичная стеклосетка других производителей; 4 - базовый слой штукатурки полиуретановым клеем Keralastic T; 5 - блоки пеностекла FOAMGLAS®; 6 - клеевой состав PC® 56 или PC® 88; 7 - тарельчатый дюбель; 8 - праймер; 9 - несущая стена; 10 - усиливающий уголок с армирующей щелочестойкой стеклосеткой; 11 - керамическая плитка или мозаика; 12 - плиточный клей; 13 - Аквапанель; 14 - базовый слой штукатурки полиуретановым клеем Keralastic T; 15 - химический или распорный анкер; 16 - эластичная шовная мастика; 17 - самонарезающий винт; 18 - закладная деталь (металлическая зубчатая пластина 150x150)

5.1



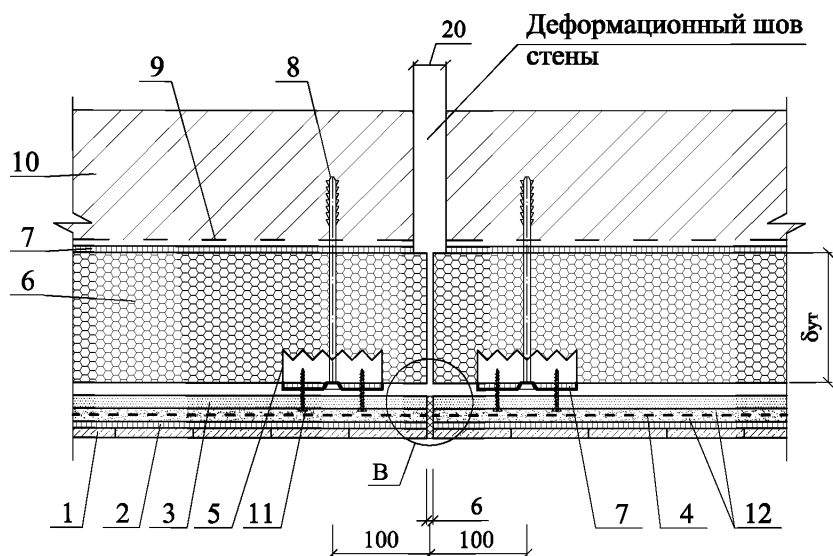
1 - облицовка клинкерной плиткой; 2 - полиуретановый клей Keralastic T; 3 - армирующая щелочестойкая стеклосетка PC® 150 или аналогичная стеклосетка других производителей; 4 - базовый слой штукатурки полиуретановым клеем Keralastic T; 5 - блоки пеностекла FOAMGLAS®; 6 - клеевой состав PC® 56 или PC® 88; 7 - тарельчатый дюбель; 8 - праймер; 9 - несущая стена

Б



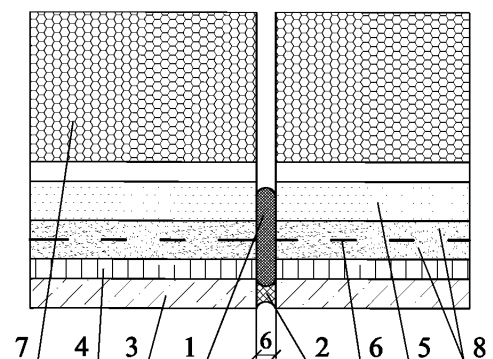
1 - облицовка клинкерной плиткой; 2 - полиуретановый клей Keralastic T; 3 - армирующая щелочестойкая стеклосетка PC® 150 или аналогичная стеклосетка других производителей; 4 - базовый слой штукатурки полиуретановым клеем Keralastic T; 5 - блоки пеностекла FOAMGLAS®; 6 - эластичная шовная мастика; 7 - элемент деформационного шва

5.2



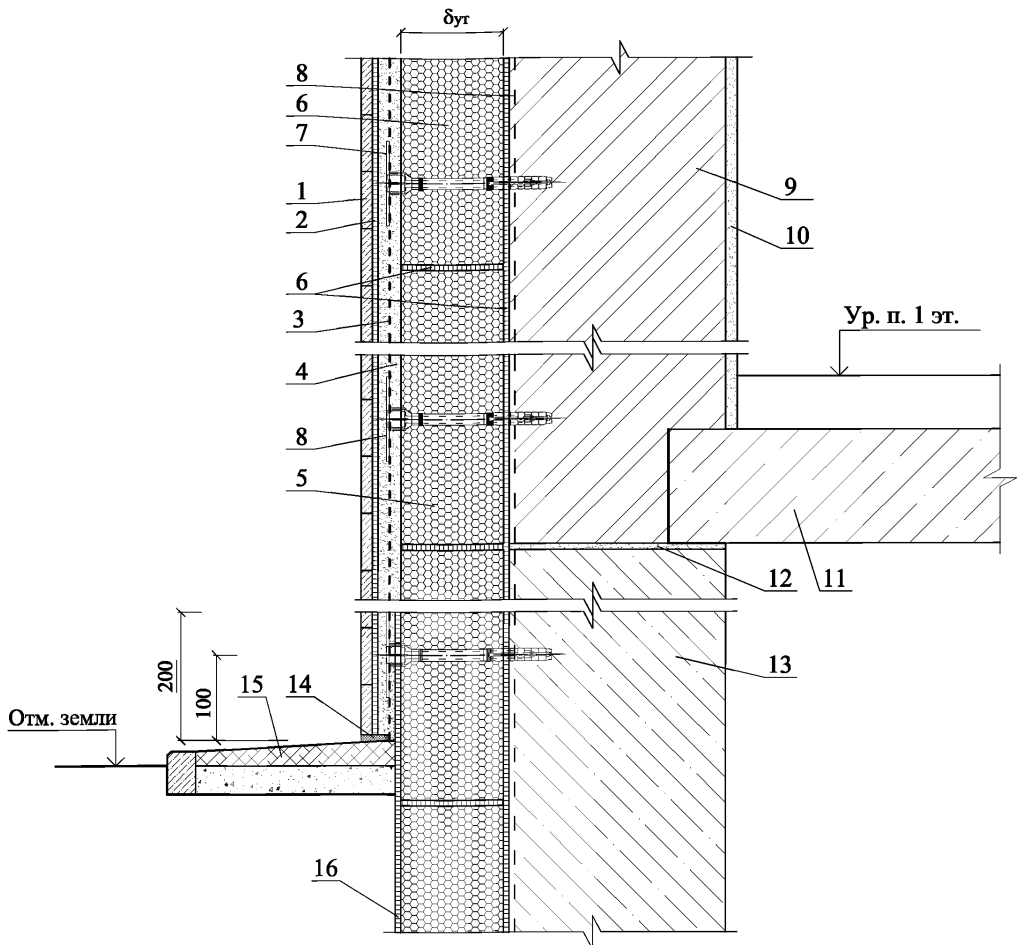
1 - керамическая плитка или мозаика; 2 - плиточный клей; 3 - Аквапанель; 4 - армирующая щелочестойкая стеклосетка РС® 150; 5 - закладная деталь (металлическая зубчатая пластина 150x150); 6 - блоки пеностекла FOAMGLAS®; 7 - клеевой состав РС® 56 или РС® 88; 8 - химический или распорный анкер; 9 - праймер; 10 - несущая стена; 11 - самонарезающий винт; 12 - базовый слой штукатурки полиуретановым клеем Keralastic T

B



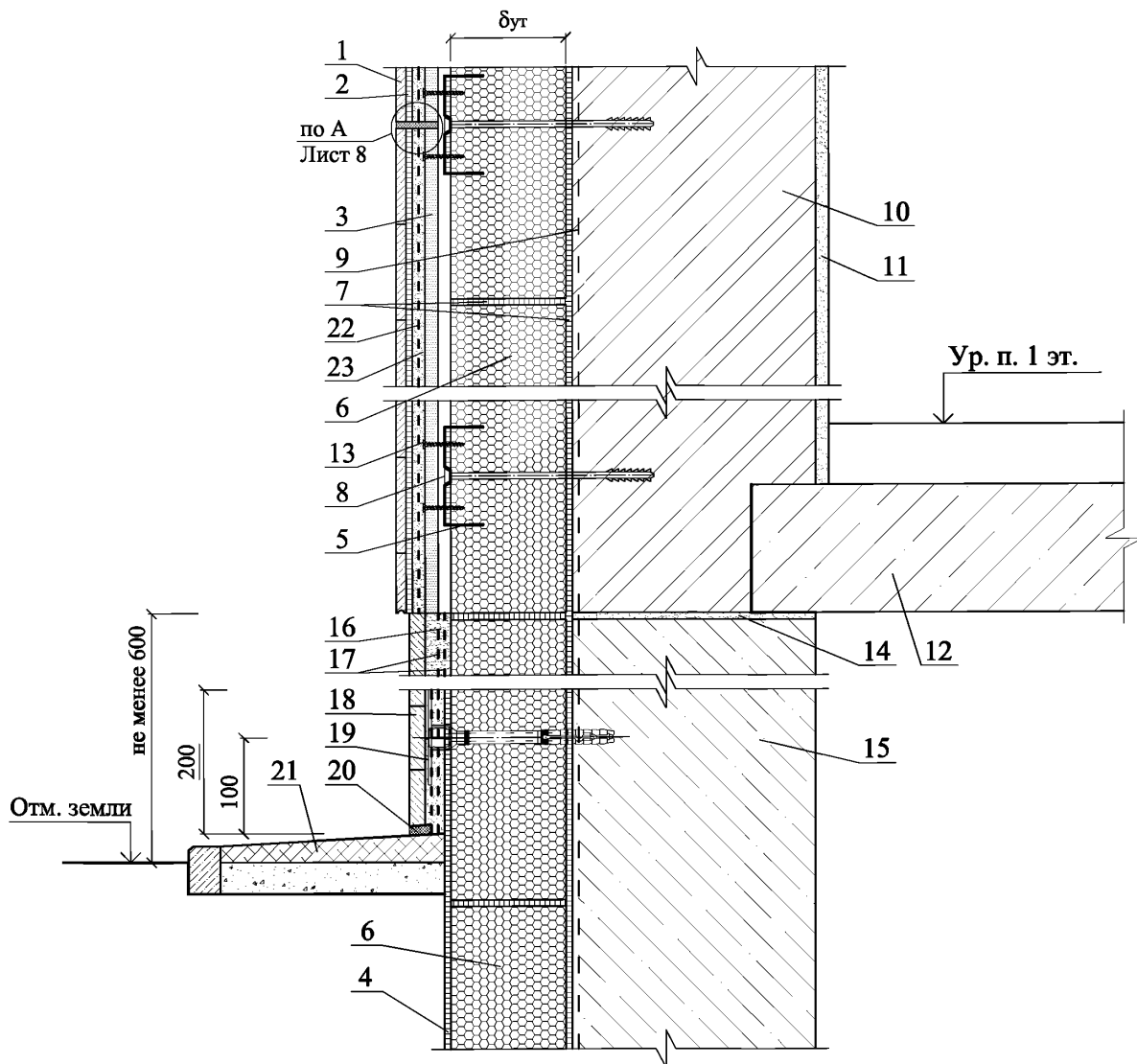
1 - прокладка уплотняющая из пенорезины сечением 8x8 или Велотерм СМ; 2 - эластичная шовная мастика; 3 - керамическая плитка или мозаика; 4 - плиточный клей; 5 - Аквапанель; 6 - армирующая щелочестойкая стеклосетка РС® 150; 7 - блоки пеностекла FOAMGLAS®; 8 - базовый слой штукатурки полиуретановым клеем Keralastic T

6.1



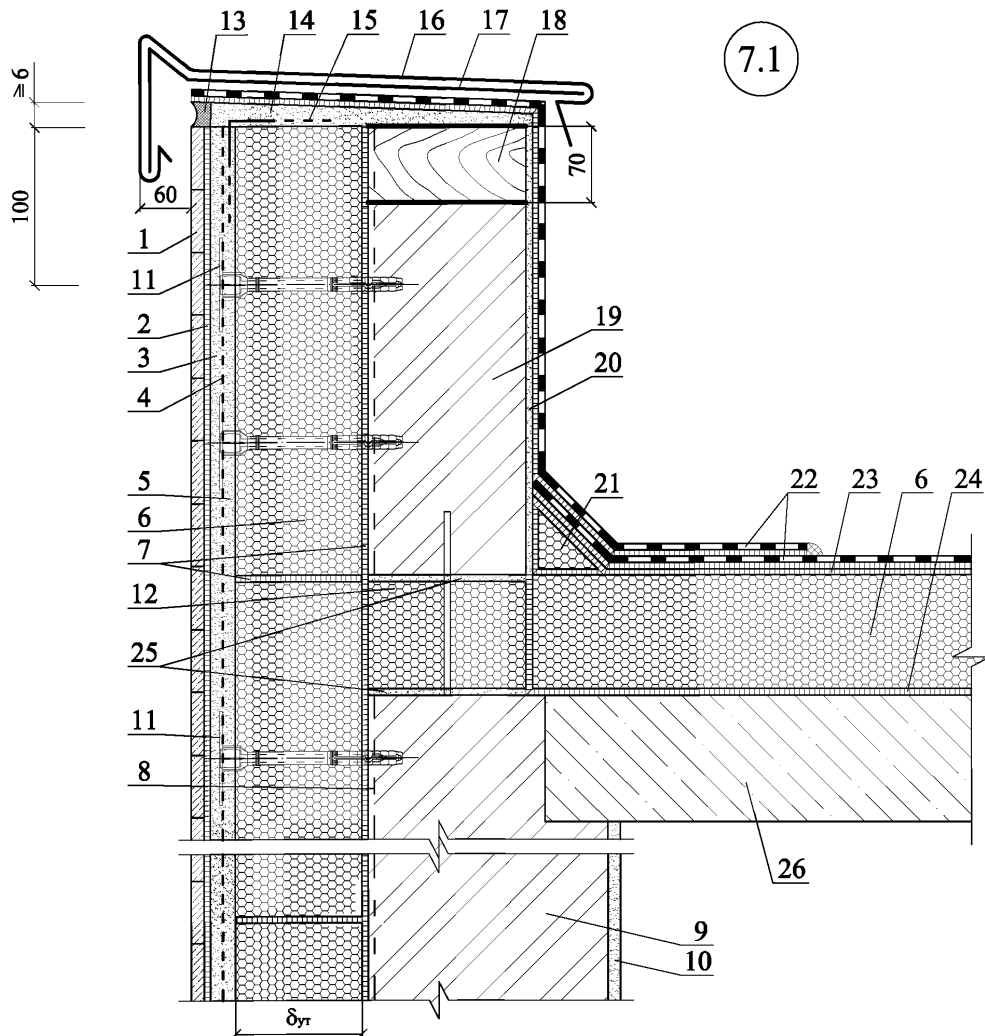
1 - облицовка клинкерной плиткой; 2 - полиуретановый клей Keralastic T; 3 - армирующая щелочестойкая стеклотетка РС® 150 или аналогичная стеклотетка других производителей; 4 - базовый слой штукатурки полиуретановым клеем Keralastic T; 5 - блоки пеностекла FOAMGLAS®; 6 - клеевой состав РС® 56 или РС® 88; 7 - тарельчатый дюбель; 8 - праймер; 9 - несущая стена; 10 - внутренний штукатурный слой; 11 - межэтажное перекрытие; 12 - отсечная гидроизоляция; 13 - фундамент из водонепроницаемого железобетона; 14 - эластичная шовная мастика; 15 - отмотка по проекту; 16 - обмазка битумом

6.2

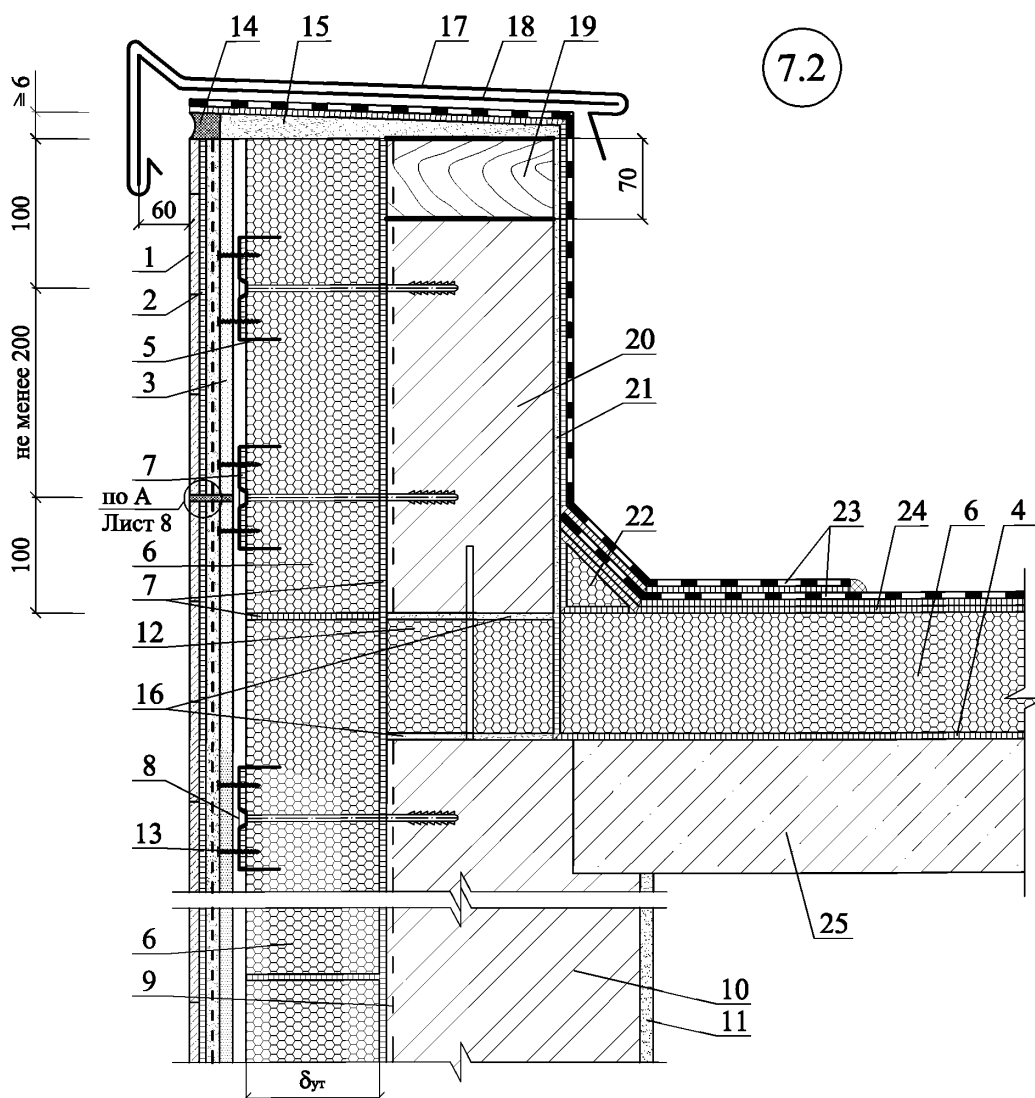


1 - керамическая плитка или мозаика; 2 - плиточный клей; 3 - Аквапанель; 4 - обмазка блоков пеностекла FOAMGLAS® битумом или клеем PC® 56; 5 - закладная деталь (металлическая зубчатая пластина 150x150); 6 - блоки пеностекла FOAMGLAS®; 7 - клеевой состав PC® 56 или PC® 88; 8 - химический или распорный анкер; 9 - праймер; 10 - несущая стена; 11 - внутренний штукатурный слой; 12 - межэтажное перекрытие; 13 - самонарезающий винт; 14 - отсечная гидроизоляция; 15 - фундамент из водонепроницаемого бетона; 16 - штукатурка цоколя; 17 - армирующая сетка из оцинкованной стали; 18 - клинкерная плитка; 19 - тарельчатый дюбель; 20 - эластичная шовная мастика; 21 - отсotka по проекту; 22 - армирующая щелочестойкая стеклосетка PC® 150 или аналогичная стеклосетка других производителей; 23 - базовый слой штукатурки полиуретановым клеем Keralastic T

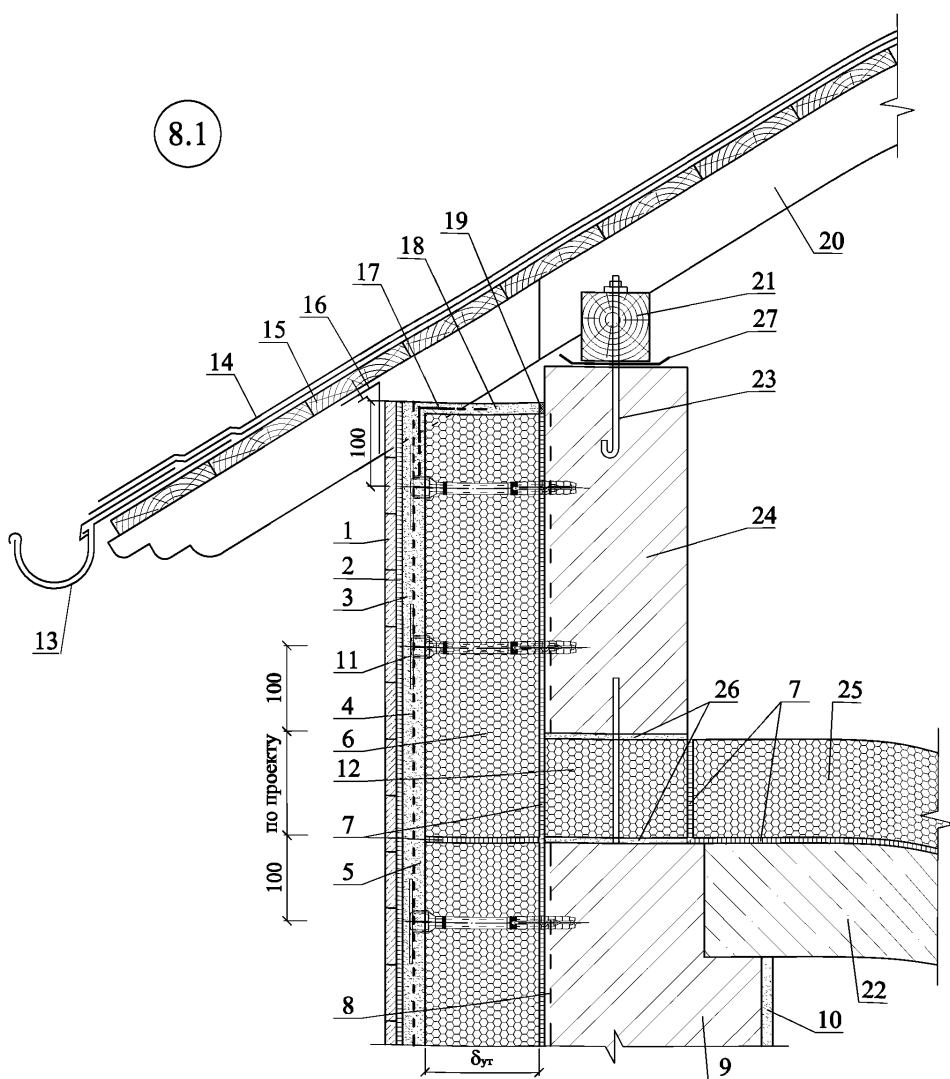




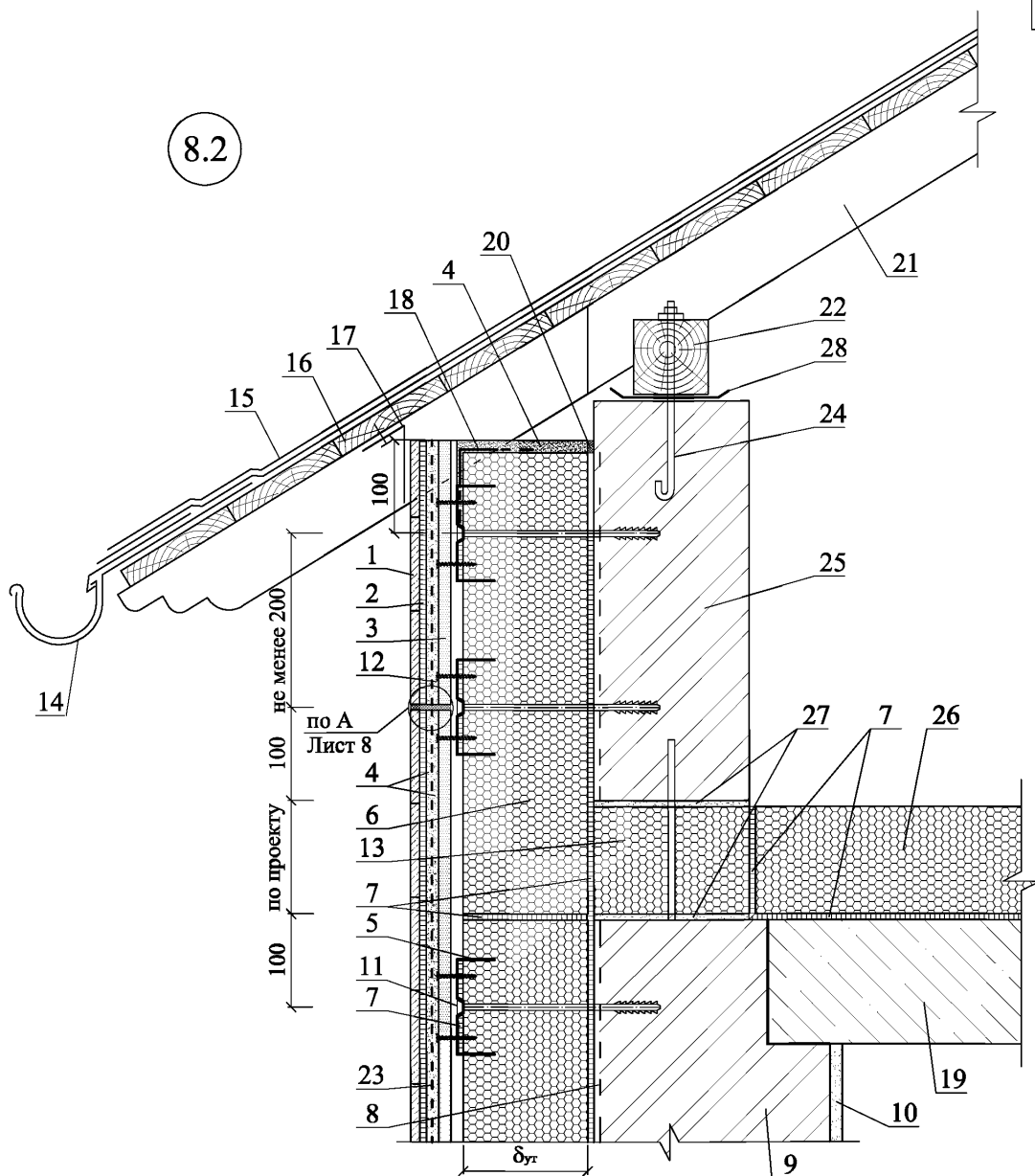
1 - облицовка клинкерной плиткой; 2 - полиуретановый клей Keralastic T; 3 - штукатурный слой полиуретановым клеем Keralastic T; 4 - армирующая щелочестойкая стеклосетка PC<sup>®</sup> 150 или аналогичная стеклосетка других производителей; 5 - базовый слой штукатурки полиуретановым клеем Keralastic T; 6 - блоки пеностекла FOAMGLAS<sup>®</sup>; 7 - клеевой состав PC<sup>®</sup> 56 или PC<sup>®</sup> 88; 8 - праймер; 9 - несущая стена; 10 - внутренний штукатурный слой; 11 - тарельчатый дюбель; 12 - вставка блоков пеностекла FOAMGLAS<sup>®</sup> PERINSUL; 13 - эластичная шовная мастика; 14 - стяжка из безусадочного раствора; 15 - усиливающий уголок с армирующей щелочестойкой стеклосеткой; 16 - защитный фартук из оцинкованной кровельной стали толщиной 0,8 мм; 17 - костыль из стальной полосы 4x40 мм с шагом 600 мм; 18 - антисептированный брус 70x60 мм с шагом 600 мм, обернутый в слой рулонного битумного материала; 19 - парапет; 20 - штукатурка парапета; 21 - наклонный бортик из пеностекла FOAMGLAS<sup>®</sup>, приклеенный к основанию горячей битумной мастикой или клеевым составом PC<sup>®</sup> 56; 22 - водоизоляционный ковер; 23 - обмазка битумом; 24 - горячая битумная мастика или клеевой состав PC<sup>®</sup> 56; 25 - цементно-песчаный раствор; 26 - плита покрытия



1 - керамическая плитка или мозаика; 2 - плиточный клей; 3 - Аквапанель; 4 - горячая битумная мастика или клеевой состав PC® 56; 5 - закладная деталь (металлическая зубчатая пластина 150x150); 6 - блоки пеностекла FOAMGLAS®; 7 - клеевой состав PC® 56 или PC® 88; 8 - химический или распорный анкер; 9 - праймер; 10 - несущая стена; 11 - внутренняя штукатурка; 12 - вставка блоков пеностекла FOAMGLAS® PERINSUL; 13 - самонарезающий винт; 14 - эластичная шовная мастика; 15 - стяжка из безусадочного раствора; 16 - цементно-песчаный раствор; 17 - защитный фартук из оцинкованной кровельной стали толщиной 0,8 мм; 18 - костьль из стальной полосы 4x40 мм с шагом 600 мм; 19 - антисептированный брус 70x60 мм с шагом 600 мм, обернутый в слой рулонного битумного материала; 20 - парапет; 21 - штукатурка парапета; 22 - наклонный бортик из пеностекла FOAMGLAS®, приклеенный к основанию горячей битумной мастикой или клеевым составом PC® 56; 23 - водоизоляционный ковер; 24 - обмазка битумом; 25 - плита покрытия

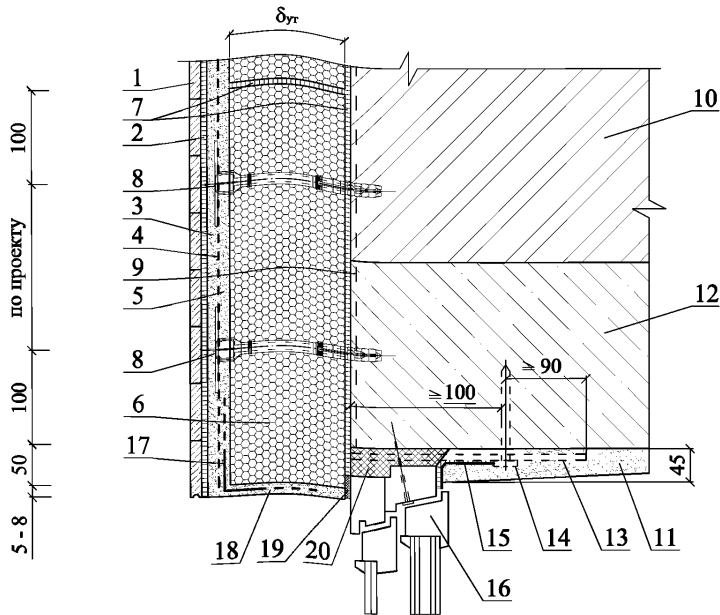


1 - облицовка клинкерной плиткой; 2 - полиуретановый клей Keralastic T; 3 - штукатурный слой полиуретановым клеем Keralastic T; 4 - армирующая щелочестойкая стеклосетка PC® 150 или аналогичная стеклосетка других производителей; 5 - базовый слой штукатурки полиуретановым клеем Keralastic T; 6 - блоки пеностекла FOAMGLAS®; 7 - клеевой состав PC® 56 или PC® 88; 8 - праймер; 9 - несущая стена; 10 - внутренний штукатурный слой; 11 - тарельчатый дюбель; 12 - вставка блоков пеностекла FOAMGLAS® PERINSUL; 13 - желоб наружного водостока; 14 - кровля из битумной черепицы; 15 - сплошной деревянный настил; 16 - металлическая сетка из оцинкованной кровельной стали с ячейкой 20x20; 17 - усиливающий уголок с армирующей щелочестойкой стеклосеткой; 18 - стяжка из безусадочного раствора; 19 - эластичная шовная мастика; 20 - стропило; 21 - мауэрлат; 22 - железобетонная плита перекрытия; 23 - анкер для крепления мауэрлата; 24 - парапет; 25 - плиты пеностекла FOAMGLAS® READY BOARD; 26 - цементно-песчаный раствор; 27 - гидроизоляция



1 - керамическая плитка или мозаика; 2 - плиточный клей; 3 - Аквапанель; 4 - базовый слой штукатурки полиуретановым клеем Keralastic T; 5 - закладная деталь (металлическая зубчатая пластина 150x150); 6 - блоки пеностекла FOAMGLAS®; 7 - клеевой состав PC® 56 или PC® 88; 8 - химический или распорный анкер; 9 - праймер; 10 - несущая стена; 11 - внутренний штукатурный слой; 12 - самонарезающий винт; 13 - вставка блоков пеностекла FOAMGLAS® PERINSUL; 14 - желоб наружного водостока; 15 - кровля из битумной черепицы; 16 - сплошной деревянный настил; 17 - металлическая сетка из оцинкованной кровельной стали с ячейкой 20x20; 18 - усиливающий уголок с армирующей щелочестойкой стеклосеткой; 19 - железобетонная плита перекрытия; 20 - эластичная шовная мастика; 21 - стропило; 22 - мауэрлат; 23 - армирующая щелочестойкая стеклосетка PC® 150; 24 - анкер для крепления мауэрлата; 25 - парапет; 26 - плиты пеностекла FOAMGLAS® READY BOARD; 27 - цементно-песчаный раствор; 28 - гидроизоляция

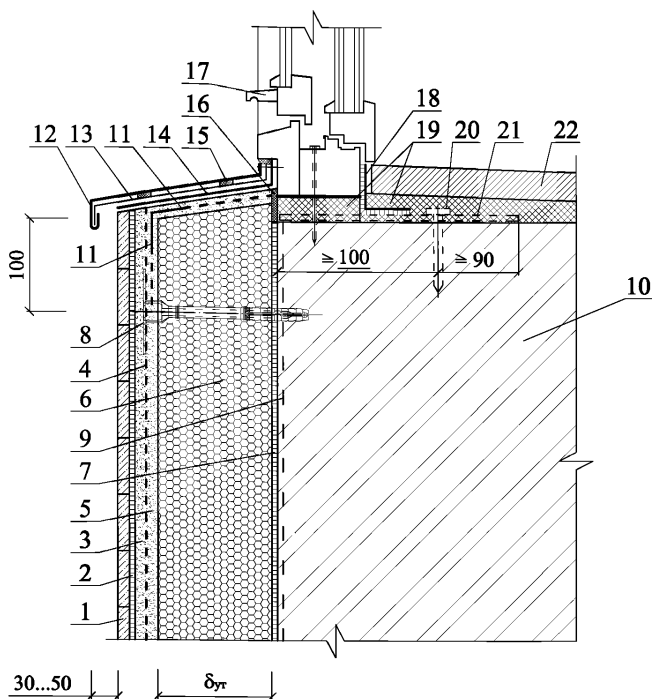
9.1



1 - облицовка клинкерной плиткой; 2 - полиуретановый клей Keralastic T; 3 - штукатурный слой полиуретановым клеем Keralastic T; 4 - армирующая щелочестойкая стеклосетка PC® 150 или аналогичная стеклосетка других производителей; 5 - базовый слой штукатурки полиуретановым клеем Keralastic T; 6 - блоки пеностекла FOAMGLAS®; 7 - клеевой состав PC® 56 или PC® 88; 8 - тарельчатый дюбель; 9 - праймер; 10 - несущая стена; 11 - внутренний штукатурный слой; 12 - железобетонная перемычка; 13 - пластина 6x40 с болтом Ø 10 и шагом 600 мм, но не менее 2 шт на проем; 14 - дюбель НПС-I, "Хилти" Ø 6 или Ø 8; 15 - паронепроницаемая лента; 16 - окно; 17 - усиливающий уголок с армирующей щелочестойкой стеклосеткой; 18 - декоративный слой гидравлической штукатурки; 19 - паропроницаемая эластичная шовная мастика; 20 - строительная пена

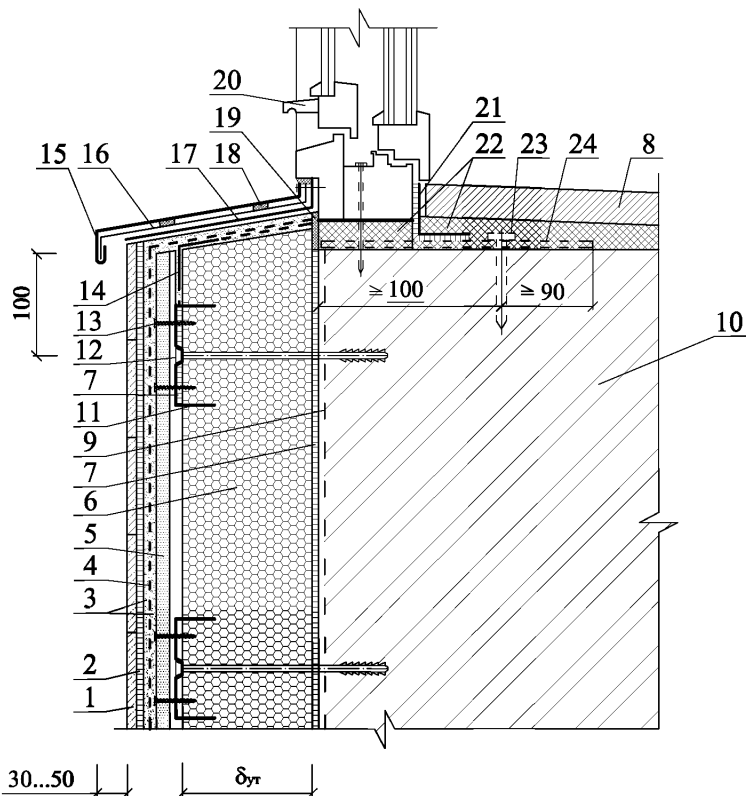


10.1



1 - облицовка клинкерной плиткой; 2 - полиуретановый клей Keralastic T; 3 - штукатурный слой полиуретановым клеем Keralastic T; 4 - армирующая щелочестойкая стеклосетка PC® 150 или аналогичная стеклосетка других производителей; 5 - базовый слой штукатурки полиуретановым клеем Keralastic T; 6 - блоки пеностекла FOAMGLAS®; 7 - клеевой состав PC® 56 или PC® 88; 8 - тарельчатый дюбель; 9 - праймер; 10 - несущая стена; 11 - усиливающий уголок с армирующей щелочестойкой стеклосеткой; 12 - слив; 13 - костыль из стальной полосы 4x40 с шагом 600 мм, но не менее 2 шт. на проем; 14 - прокладочный рулонный материал; 15 - уплотнительная прокладка; 16 - паропроницаемая эластичная шовная мастика; 17 - окно; 18 - паронепроницаемая лента; 19 - строительная пена; 20 - дюбель HPS-I, "Хилти" Ø 6 или Ø 8; 21 - пластина 6x40 с болтом Ø 10 и шагом 600 мм, но не менее 2 шт. на проем; 22 - подоконник

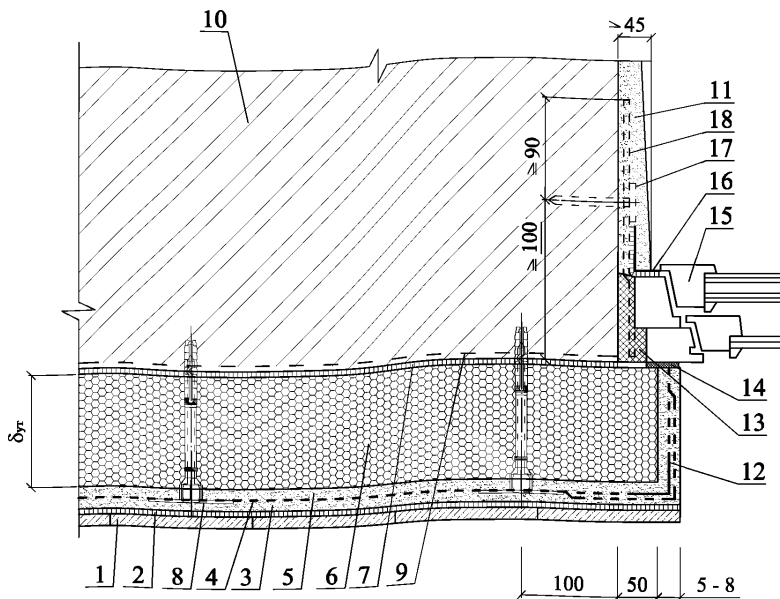
10.2



1 - керамическая плитка или мозаика; 2 - плиточный клей; 3 - базовый слой штукатурки полиуретановым клеем Keralastic T; 4 - армирующая щелочестойкая стеклосетка РС® 150; 5 - Аквапанель; 6 - блоки пеностекла FOAMGLAS®; 7 - клеевой состав РС® 56 или РС® 88; 8 - подоконник; 9 - праймер; 10 - несущая стена; 11 - закладная деталь - металлическая зубчатая пластина 150x150; 12 - химический анкер; 13 - самонарезающий винт; 14 - усиливающий уголок с армирующей щелочестойкой стеклосеткой; 15 - слив; 16 - костыль из стальной полосы 4x40 с шагом 600 мм, но не менее 2 шт. на проем; 17 - прокладочный рулонный материал; 18 - уплотнительная прокладка; 19 - паропроницаемая эластичная шовная мастика; 20 - окно; 21 - паронепроницаемая лента; 22 - строительная пена; 23 - дюбель НПС-I, "Хилти" Ø 6 или Ø 8; 24 - пластина бx40 с болтом Ø 10 и шагом 600 мм, но не менее 2 шт. на проем



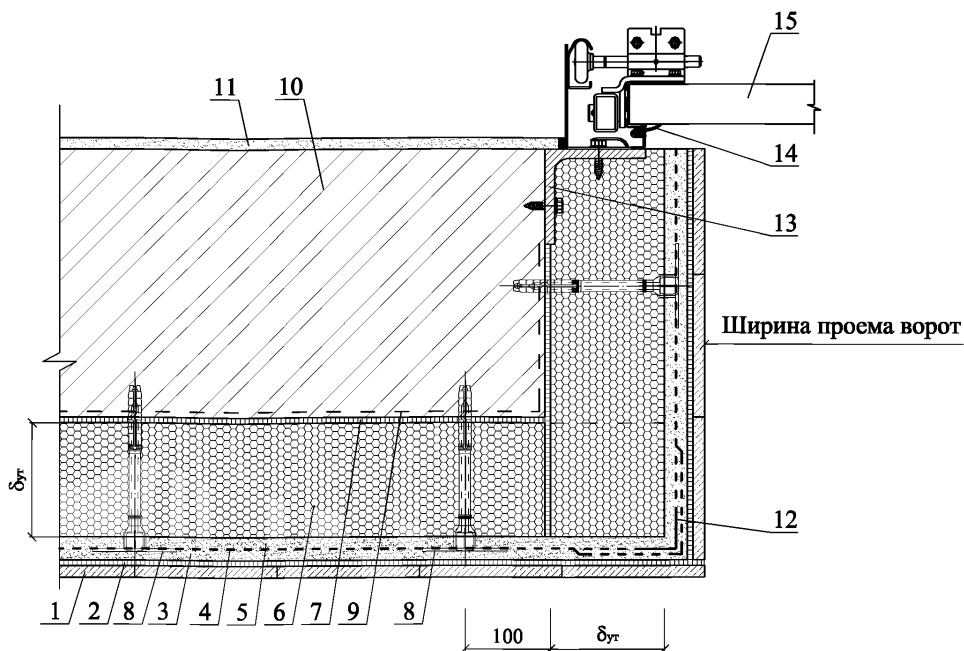
## 11.1



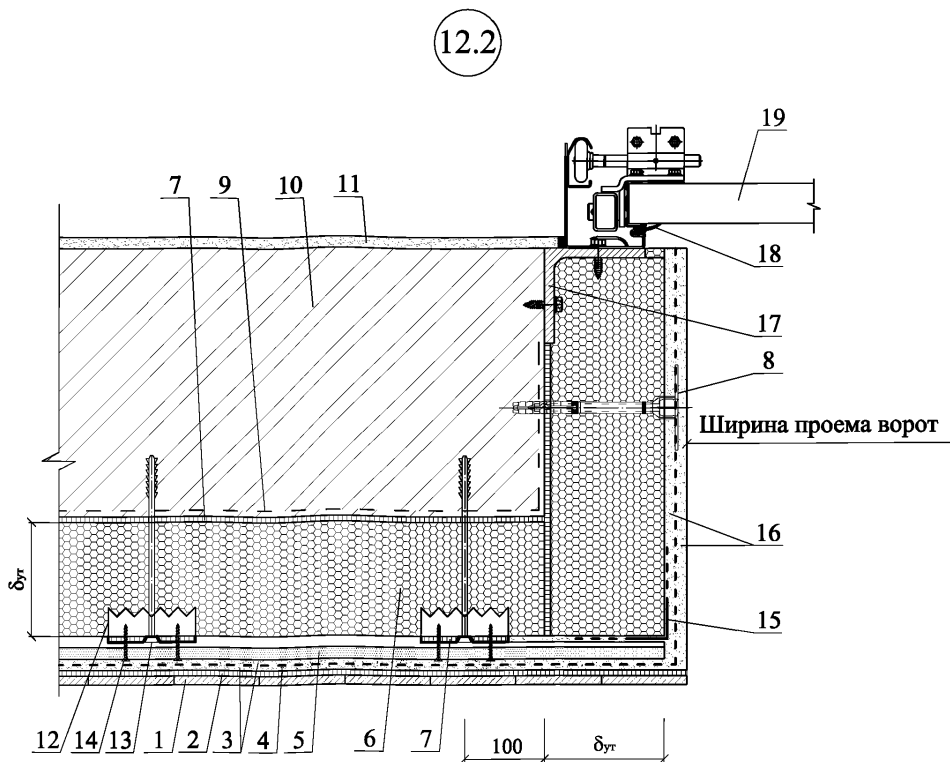
1 - облицовка клинкерной плиткой; 2 - полиуретановый клей Keralastic T; 3 - штукатурный слой полиуретановым клеем Keralastic T; 4 - армирующая щелочестойкая стеклосетка РС® 150 или аналогичная стеклосетка других производителей; 5 - базовый слой штукатурки полиуретановым клеем Keralastic T; 6 - блоки пеностекла FOAMGLAS®; 7 - клеевой состав РС® 56 или РС® 88; 8 - тарельчатый дюбель; 9 - праймер; 10 - несущая стена; 11 - внутренний штукатурный слой; 12 - усиливающий уголок с армирующей щелочестойкой стеклосеткой; 13 - строительная пена; 14 - паропроницаемая эластичная шовная мастика; 15 - окно; 16 - паронепроницаемая лента; 17 - дюбель HPS-I, "Хилти" Ø 6 или Ø 8; 18 - пластина 6x40 с болтом Ø 10 и шагом 600 мм, но не менее 2 шт на проем



12.1

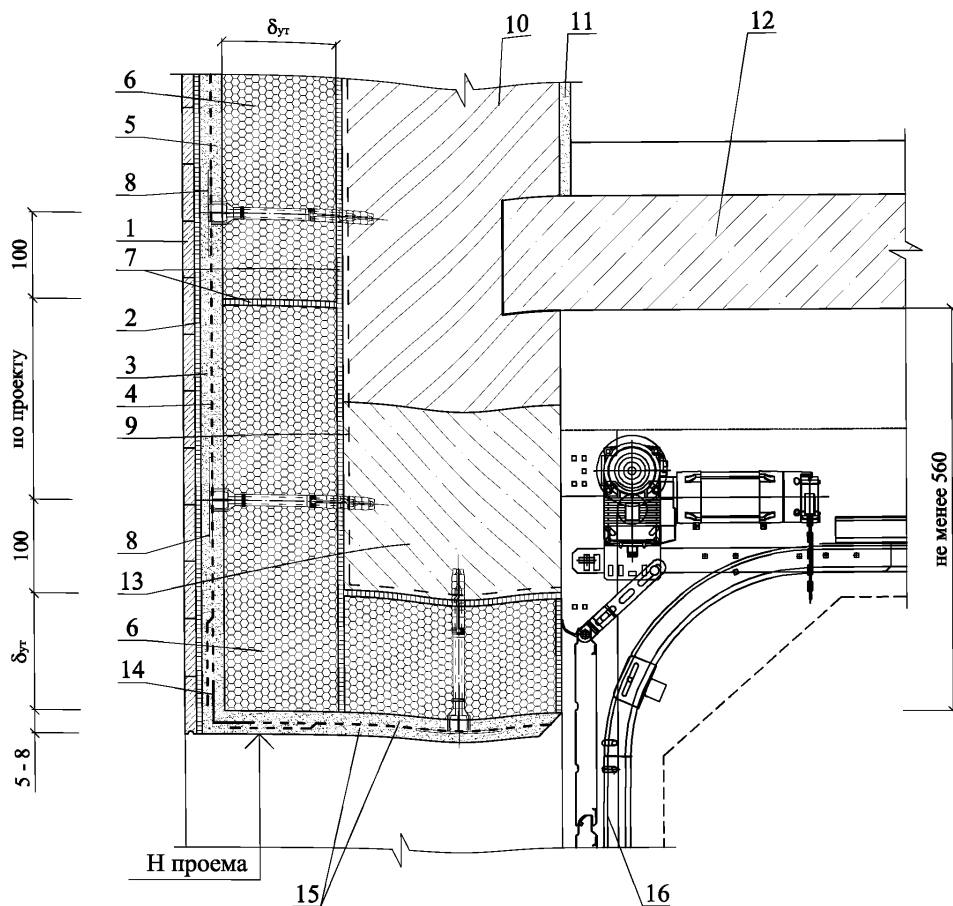


1 - облицовка клинкерной плиткой; 2 - полиуретановый клей Keralastic T; 3 - штукатурный слой полиуретановым клеем Keralastic T; 4 - армирующая щелочестойкая стеклосетка PC® 150 или аналогичная стеклосетка других производителей; 5 - базовый слой штукатурки полиуретановым клеем Keralastic T; 6 - блоки пеностекла FOAMGLAS®; 7 - клеевой состав PC® 56 или PC® 88; 8 - тарельчатый дюбель; 9 - праймер; 10 - несущая стена; 11 - внутренний штукатурный слой; 12 - усиливающий уголок с армирующей щелочестойкой стеклосеткой; 13 - уголок 100x100x8; 14 - резиновый уплотнитель; 15 - секционные ворота Normann



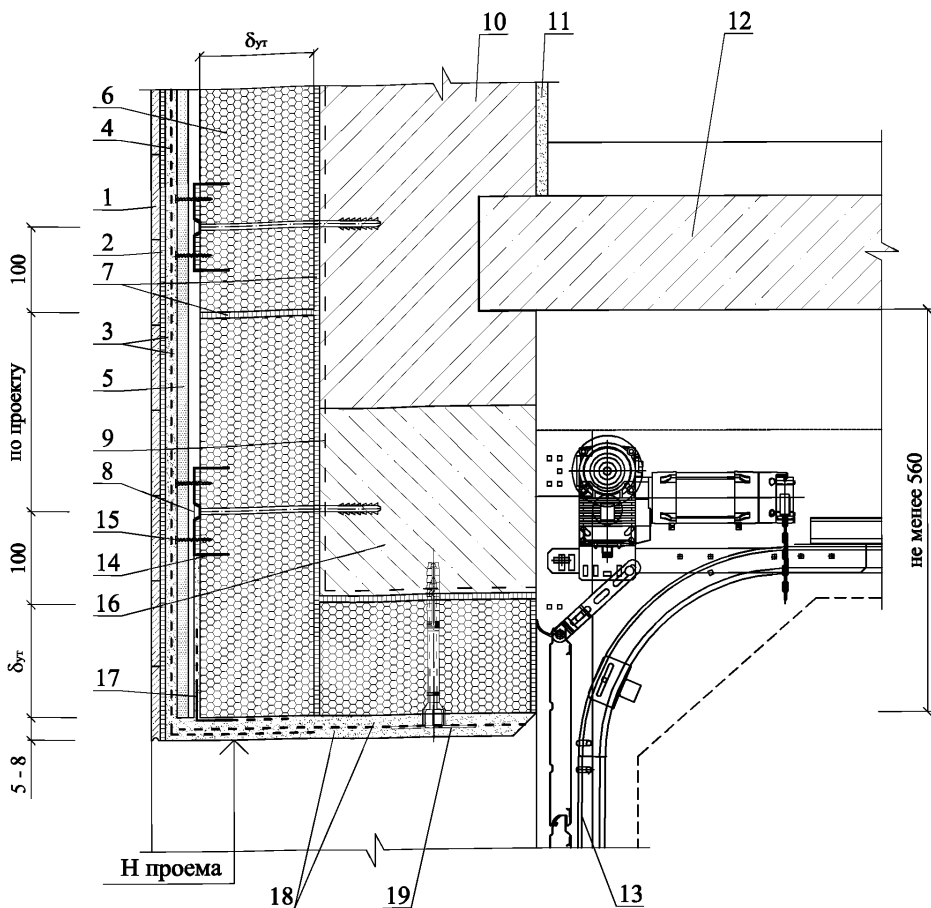
1 - керамическая плитка или мозаика; 2 - плиточный клей; 3 - базовый слой штукатурки полиуретановым клеем Keralastic T; 4 - армирующая щелочестойкая стеклосетка PC® 150; 5 - Аквапанель; 6 - блоки пеностекла FOAMGLAS®; 7 - клеевой состав PC® 56 или PC® 88; 8 - тарельчатый дюбель; 9 - праймер; 10 - несущая стена; 11 - внутренний штукатурный слой; 12 - закладная деталь - металлическая зубчатая пластина 150x150; 13 - химический или распорный анкер; 14 - самонарезающий винт; 15 - усиливающий уголок с армирующей щелочестойкой стеклосеткой; 16 - декоративный слой гидравлической штукатурки; 17 - уголок 100x100x8; 18 - резиновый уплотнитель; 19 - секционные ворота Normann

13.1



1 - облицовка клинкерной плиткой; 2 - полиуретановый клей Keralastic T; 3 - штукатурный слой полиуретановым клеем Keralastic T; 4 - армирующая щелочестойкая стеклотсетка PC® 150 или аналогичная стеклотсетка других производителей; 5 - базовый слой штукатурки полиуретановым клеем Keralastic T; 6 - блоки пеностекла FOAMGLAS®; 7 - клеевой состав PC® 56 или PC® 88; 8 - тарельчатый дюбель; 9 - праймер; 10 - несущая стена; 11 - внутренний штукатурный слой; 12 - межэтажное перекрытие; 13 - перемычка; 14 - усиливающий уголок с армирующей щелочестойкой стеклотсеткой; 15 - декоративный слой гидравлической штукатурки; 16 - секционные ворота HORMANN

13.2



1 - керамическая плитка или мозаика; 2 - плиточный клей; 3 - базовый слой штукатурки полиуретановым клеем Keralastic T; 4 - армирующая щелочестойкая стеклосетка PC® 150; 5 - Аквапанель; 6 - блоки пеностекла FOAMGLAS®; 7 - клеевой состав PC® 56 или PC® 88; 8 - химический анкер; 9 - праймер; 10 - несущая стена; 11 - внутренняя штукатурка; 12 - межэтажное перекрытие; 13 - секционные ворота Ногтапп; 14 - закладная деталь (металлическая зубчатая пластина 150x150); 15 - самонарезающий винт; 16 - железобетонная перемычка; 17 - усиливающий уголок с армирующей щелочестойкой стеклосеткой; 18 - декоративный слой гидравлической штукатурки; 19 - тарельчатый дюбель

## РАЗДЕЛ 13

**СТЕНЫ С ТЕПЛОИЗОЛЯЦИОННЫМ СЛОЕМ,  
РАЗМЕЩЕННЫМ ВНУТРИ ПОМЕЩЕНИЯ.  
РЕКОНСТРУКЦИЯ**





СХЕМА № 2.

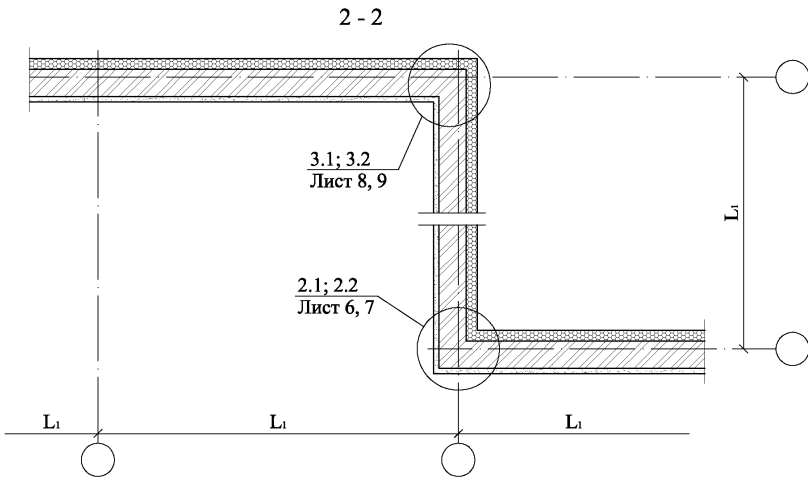
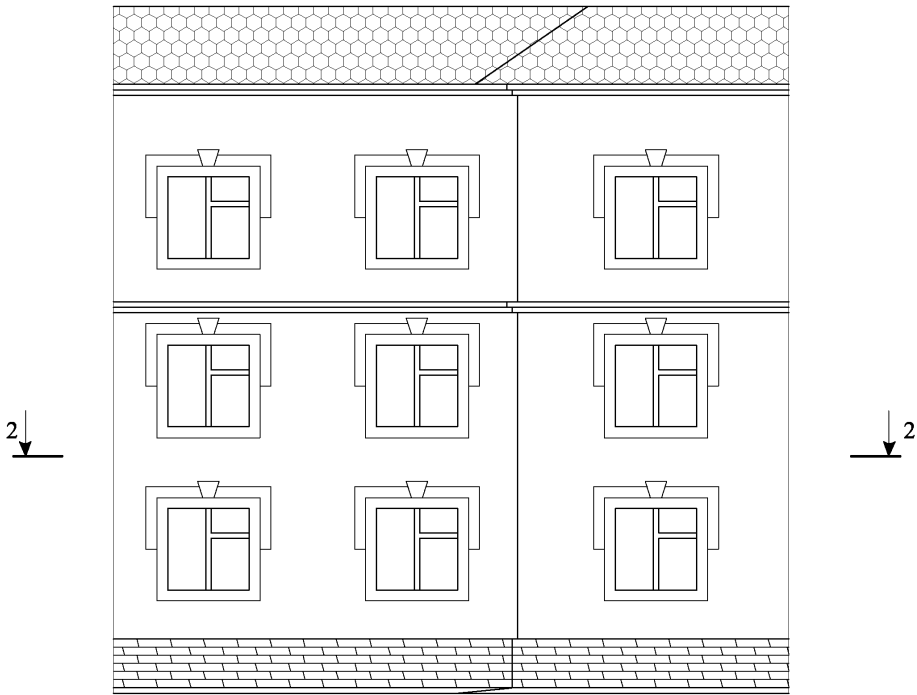
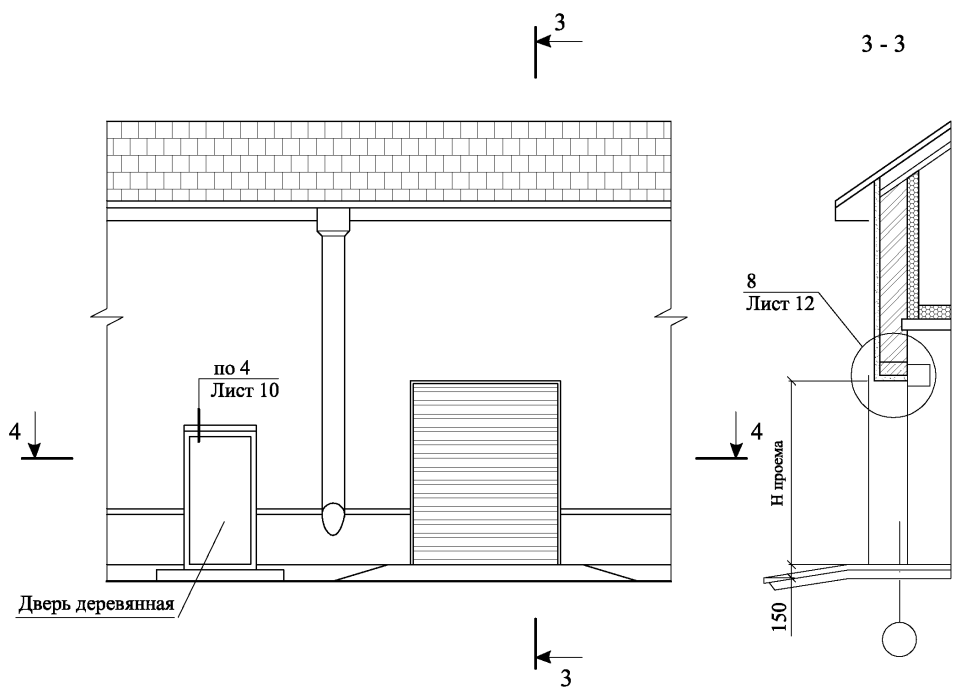
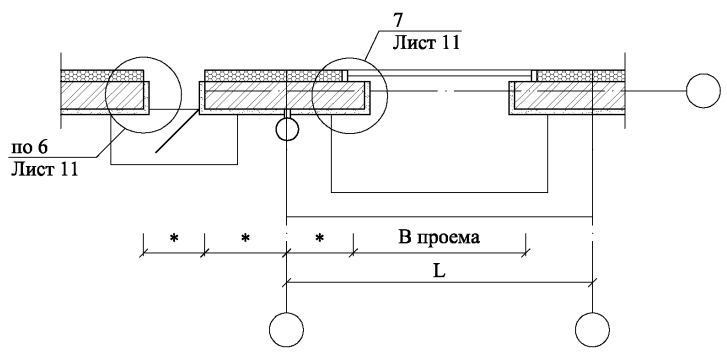


СХЕМА № 3

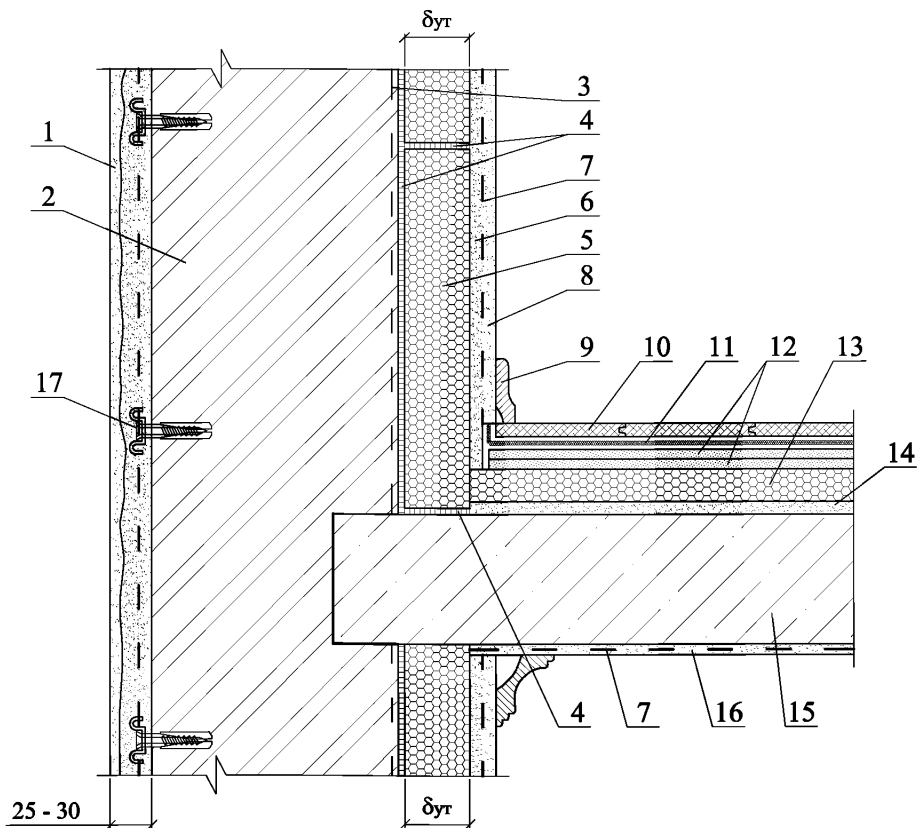


4 - 4



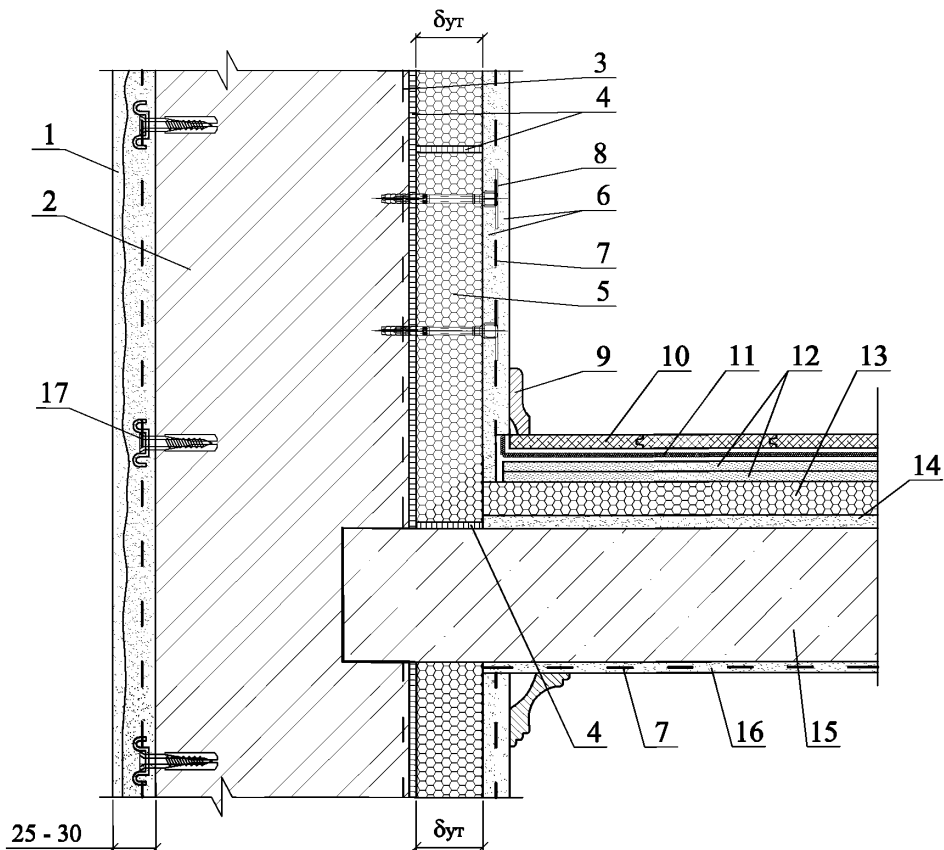
\* - по проекту

1.1



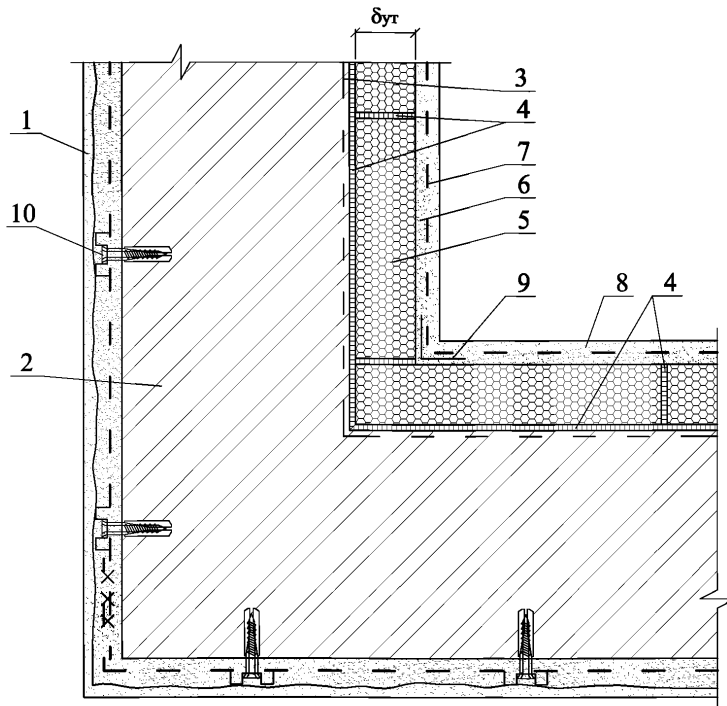
1 - наружная защитно-декоративная штукатурка; 2 - несущая стена; 3 - праймер (под клеевой состав PC® 56); 4 - клеевой состав PC® 56; 5 - блоки пеностекла FOAMGLAS®; 6 - гипсовая тонкослойная штукатурка; 7 - армирующая щелочестойкая стеклосетка PC® 150 или аналогичная стеклосетка других производителей; 8 - гипсовая финишная шпателька с последующей покраской; 9 - плинтус; 10 - ламинат; 11 - подложка под ламинат; 12 - сборная стяжка из листов ГВЛВ, ГКЛВ, ДСП или ЦСП; 13 - плиты пеностекла FOAMGLAS® FLOOR BOARD; 14 - выравнивающая цементно-песчаная стяжка; 15 - междуэтажное перекрытие; 16 - шпаклевка потолка за два раза с последующей покраской; 17 - кронштейн для фиксации металлической сетки

1.2



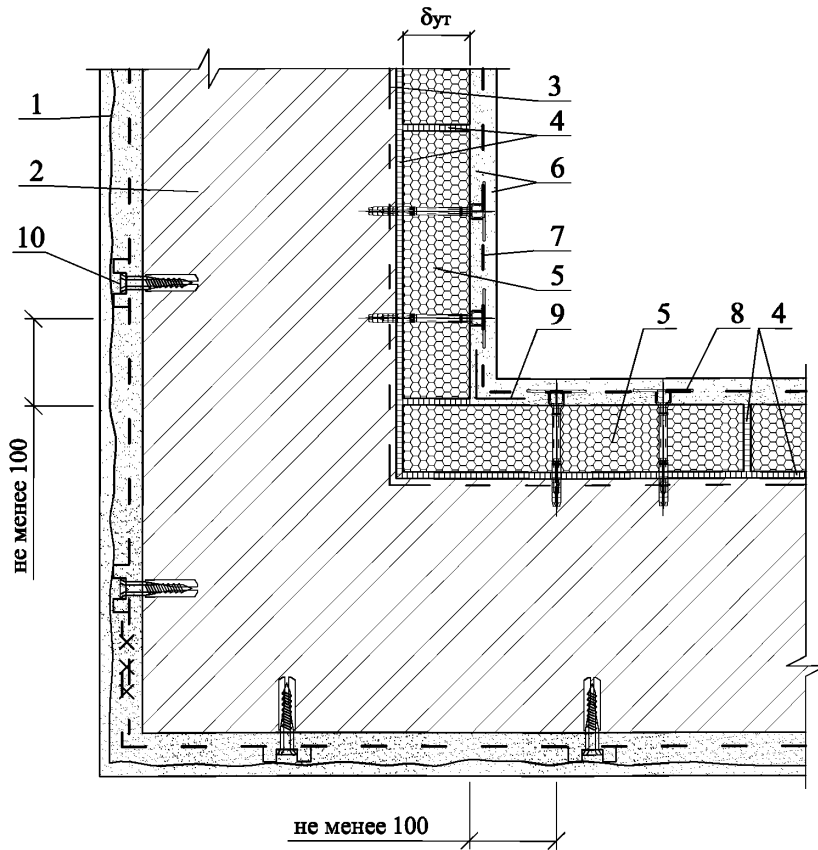
1 - наружная защитно-декоративная штукатурка; 2 - несущая стена; 3 - праймер; 4 - клеевой состав PC<sup>®</sup> 56; 5 - плиты пеностекла FOAMGLAS<sup>®</sup> WALL BOARD; 6 - толстослойная известково-цементная штукатурка; 7 - армирующая оцинкованная металлическая сетка; 8 - тарельчатый дюбель для закрепления металлической сетки к стене; 9 - плинтус; 10 - ламинат; 11 - подложка под ламинат; 12 - сборная стяжка из листов ГВЛВ, ГКЛВ, ДСП или ЦСП; 13 - плиты пеностекла FOAMGLAS<sup>®</sup> FLOOR BOARD; 14 - выравнивающая цементно-песчаная стяжка; 15 - междуэтажное перекрытие; 16 - шпаклевка потолка за два раза с последующей покраской; 17 - кронштейн для фиксации металлической сетки

2.1



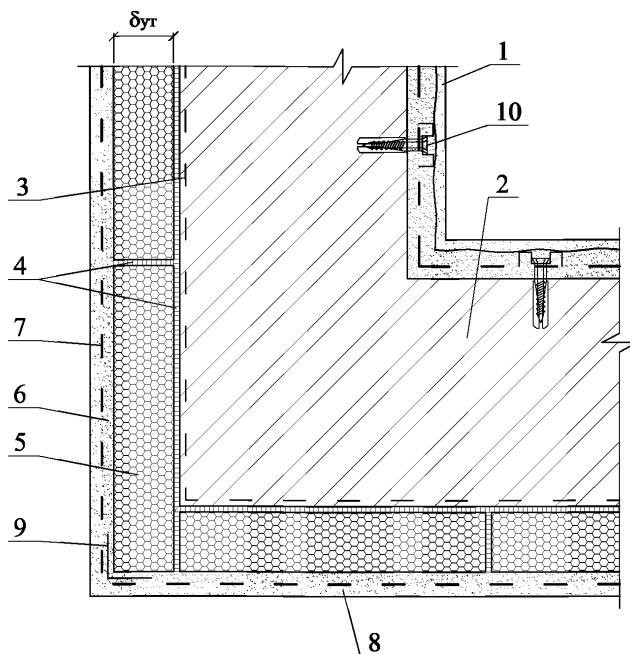
1 - наружная защитно-декоративная штукатурка; 2 - несущая стена; 3 - праймер (под клеевой состав PC® 56); 4 - клеевой состав PC® 56; 5 - блоки пеностекла FOAMGLAS®; 6 - гипсовая тонкослойная штукатурка; 7 - армирующая щелочестойкая стеклосетка PC® 150 или аналогичная стеклосетка других производителей; 8 - гипсовая финишная шпатлевка с последующей покраской; 9 - усиливающий уголок; 10 - кронштейн для фиксации металлической сетки

2.2



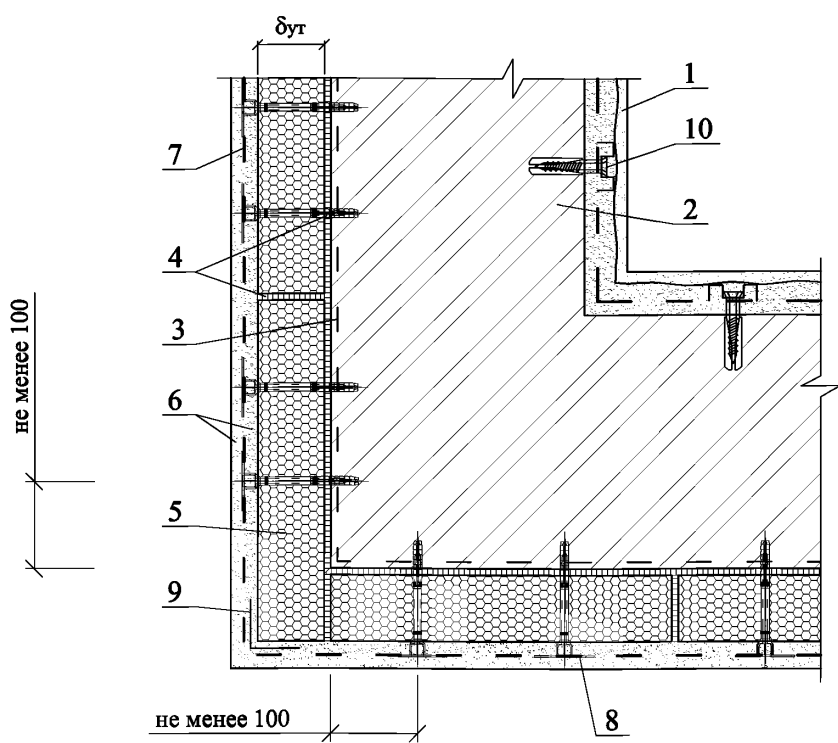
1 - наружная защитно-декоративная штукатурка; 2 - несущая стена; 3 - праймер; 4 - клеевой состав PC<sup>®</sup> 56; 5 - плиты пеностекла FOAMGLAS<sup>®</sup> WALL BOARD; 6 - толстослойная известково-цементная штукатурка; 7 - армирующая оцинкованная металлическая сетка; 8 - тарельчатый дюбель для закрепления металлической сетки к стене; 9 - усиливающий уголок; 10 - кронштейн для фиксации металлической сетки

3.1



1 - наружная защитно-декоративная штукатурка; 2 - несущая стена; 3 - праймер (под клеевой состав PC® 56); 4 - клеевой состав PC® 56; 5 - блоки пеностекла FOAMGLAS®; 6 - гипсовая тонкослойная штукатурка; 7 - армирующая щелочестойкая стеклосетка PC® 150 или аналогичная стеклосетка других производителей; 8 - гипсовая финишная шпатлевка с последующей покраской; 9 - усиливающий уголок; 10 - кронштейн для фиксации металлической сетки

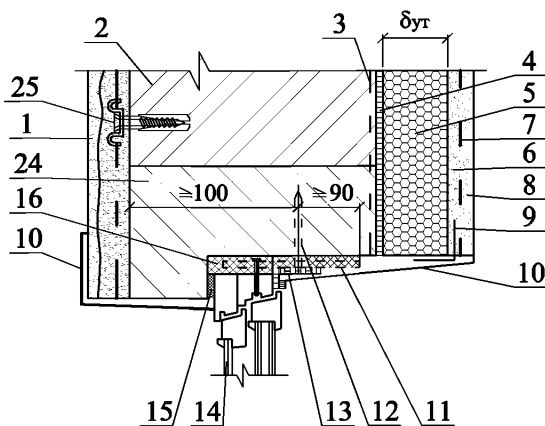
## 3.2



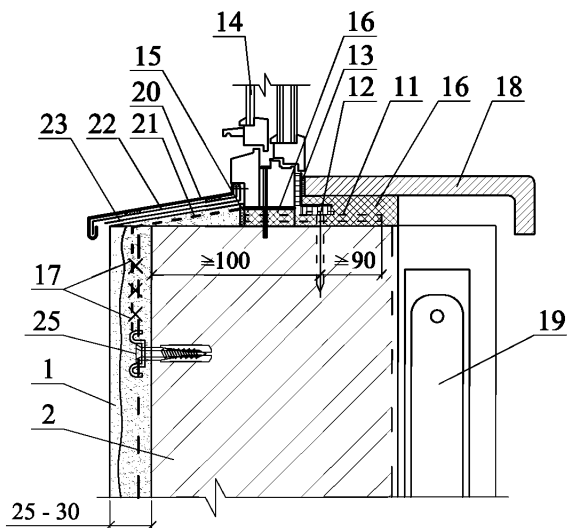
1 - наружная защитно-декоративная штукатурка; 2 - несущая стена; 3 - праймер; 4 - клеевой состав PC® 56; 5 - плиты пеностекла FOAMGLAS® WALL BOARD; 6 - толстослойная известково-цементная штукатурка; 7 - армирующая оцинкованная металлическая сетка; 8 - тарельчатый дюбель для закрепления металлической сетки к стене; 9 - усиливающий уголок; 10 - кронштейн для фиксации металлической сетки



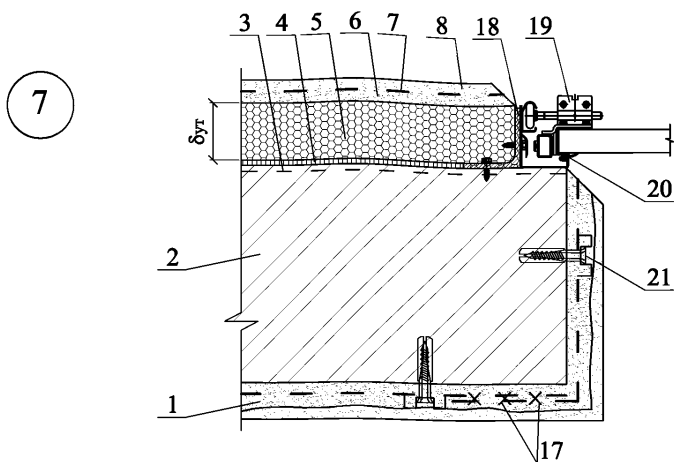
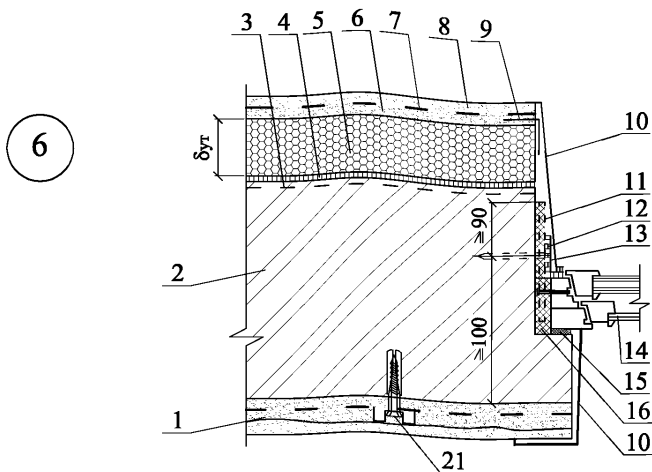
4



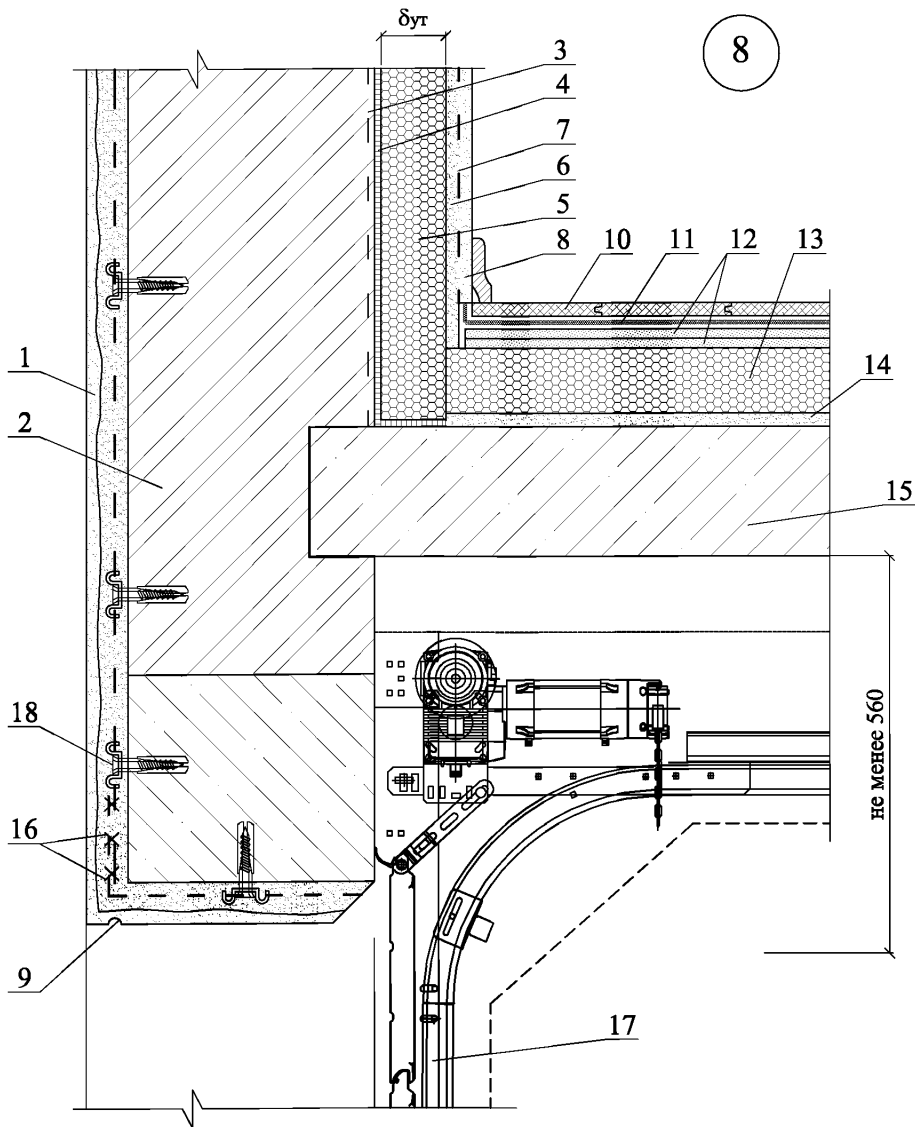
5



1 - наружная защитно-декоративная штукатурка; 2 - несущая стена; 3 - праймер (под клеевой состав PC® 56); 4 - клеевой состав PC® 56; 5 - блоки пеностекла FOAMGLAS®; 6 - гипсовая тонкослойная штукатурка; 7 - армирующая щелочестойкая стеклосетка PC® 150 или аналогичная стеклосетка других производителей; 8 - гипсовая финишная шпатлевка с последующей покраской; 9 - усиливающий уголок; 10 - откос по проекту; 11 - пластина 6x40 с болтом Ø 10 и шагом 600 мм, но не менее 2 шт. на проем; 12 - дюбель НПС-I, "Хилти" Ø 6 или Ø 8; 13 - паронепроницаемая лента; 14 - окно; 15 - паропроницаемая эластичная шовная мастика; 16 - строительная пена; 17 - скрутка сетки проволокой; 18 - подоконник по проекту; 19 - отопительная батарея; 20 - слив; 21 - дополнительная арматурная стальная оцинкованная сетка; 22 - костыль из стальной полосы 4x40 с шагом 600 мм, но не менее 2 шт. на проем; 23 - прокладочный рулонный материал; 24 - перемычка; 25 - кронштейн для фиксации металлической сетки



1 - наружная защитно-декоративная штукатурка; 2 - несущая стена; 3 - праймер (под клеевой состав PC® 56); 4 - клеевой состав PC® 56; 5 - блоки пеностекла FOAMGLAS®; 6 - гипсовая тонкослойная штукатурка; 7 - армирующая щелочестойкая стеклосетка PC® 150 или аналогичная стеклосетка других производителей; 8 - гипсовая финишная шпатлевка с последующей покраской; 9 - усиливающий уголок; 10 - откос по проекту; 11 - пластина 6x40 с болтом Ø 10 и шагом 600 мм, но не менее 2 шт. на проем; 12 - дюбель НПС-I, "Хилти" Ø 6 или Ø 8; 13 - паронепроницаемая лента; 14 - окно; 15 - паронепроницаемая эластичная шовная мастика; 16 - строительная пена; 17 - скрутка сетки проволокой; 18 - уголок 100x100x8; 19 - резиновый уплотнитель; 20 - секционные ворота Normann; 21 - кронштейн для фиксации металлической сетки



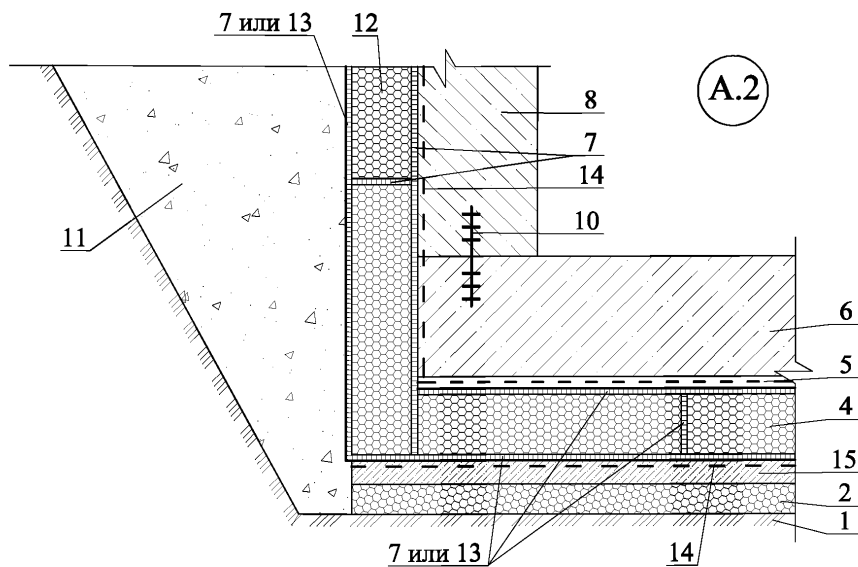
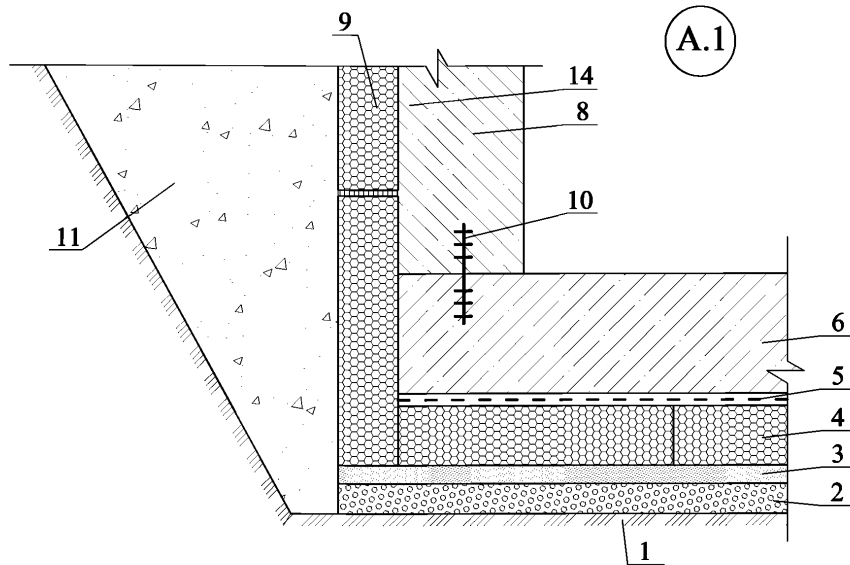
1 - наружная защитно-декоративная штукатурка; 2 - несущая стена; 3 - праймер (под клеевой состав PC® 56); 4 - клеевой состав PC® 56, PC® 164 или PC® 74A2; 5 - блоки пеностекла FOAMGLAS®; 6 - гипсовая тонкослойная штукатурка; 7 - армирующая щелочестойкая стеклосетка PC® 150 или аналогичная стеклосетка других производителей; 8 - гипсовая финишная шпатлевка с последующей покраской; 9 - слезник; 10 - ламинат; 11 - подложка под ламинат; 12 - сборная стяжка из листов ГВЛВ, ГКЛВ, ДСП или ЦСП; 13 - плиты пеностекла FOAMGLAS® FLOOR BOARD; 14 - выравнивающая цементно-песчаная стяжка; 15 - междуэтажное перекрытие; 16 - скрутка сетки проволокой; 17 - секционные ворота Notmann; 18 - кронштейн для фиксации металлической сетки

РАЗДЕЛ 14

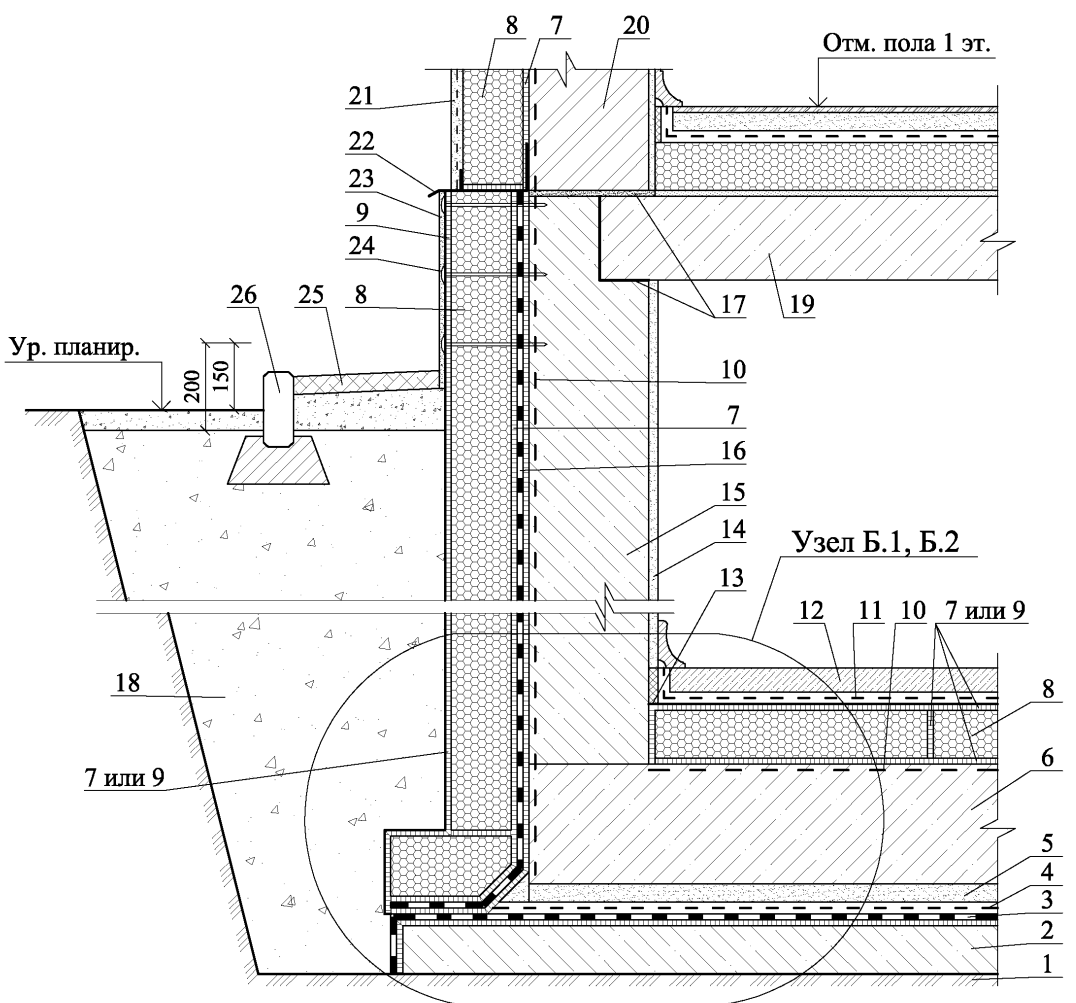
**СТЕНЫ ПОДВАЛА  
(УТЕПЛЕНИЕ С НАРУЖНОЙ СТОРОНЫ)**





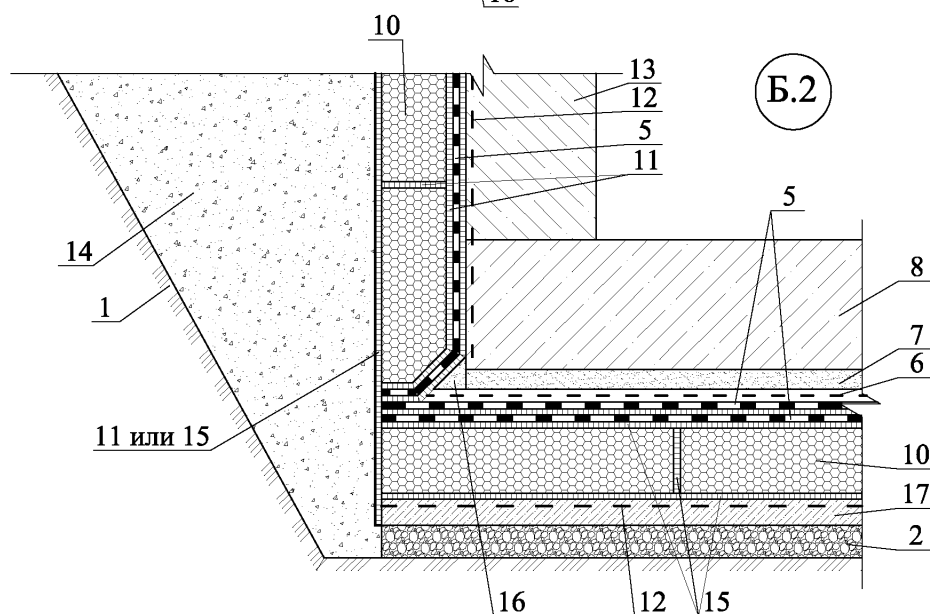
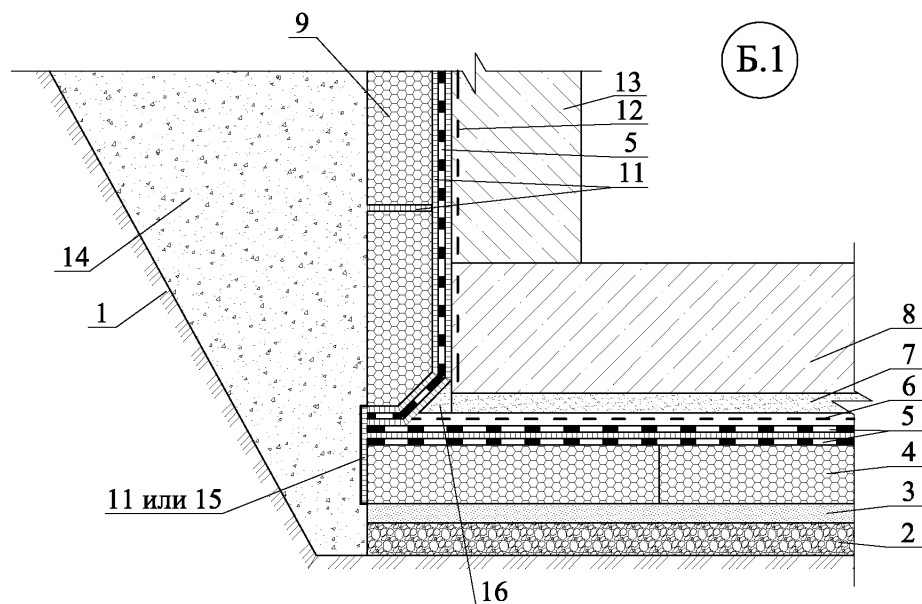


1 - грунт основания; 2 - подстилающий слой из утрамбованного и втопленного в грунт щебня; 3 - выравнивающий слой песка; 4 - плиты пеностекла FOAMGLAS® FLOOR BOARD; 5 - разделительный слой (2 слоя полиэтиленовой пленки); 6 - фундаментная плита из водонепроницаемого бетона; 7 - клеевой состав PC® 56; 8 - стена подвала из водонепроницаемого бетона; 9 - плиты пеностекла FOAMGLAS® WALL BOARD; 10 - гидрошпонка рабочего шва; 11 - обратная засыпка; 12 - блоки пеностекла FOAMGLAS®; 13 - горячая битумная мастика; 14 - битумный праймер; 15 - бетонная подготовка



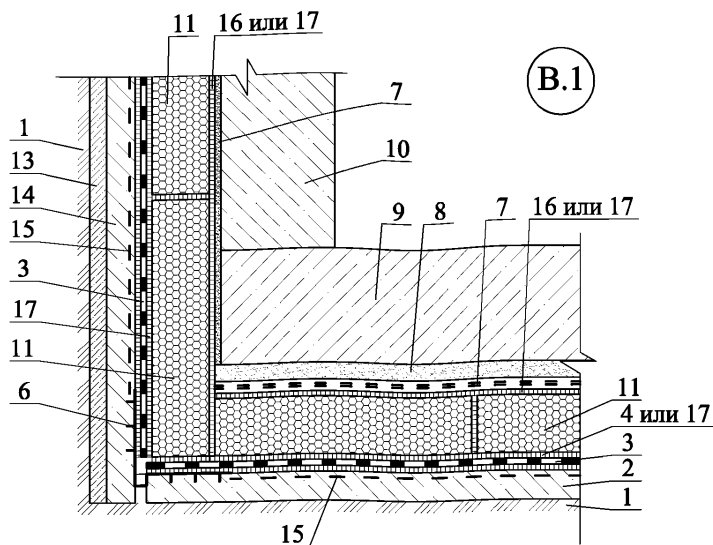
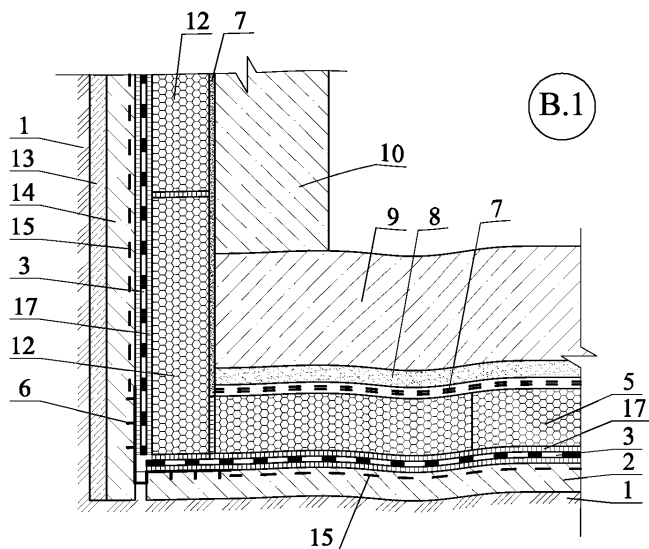
1 - грунт основания; 2 - подстилающий слой из бетона; 3 - горизонтальная гидроизоляция; 4 - разделительный слой (2 слоя полиэтиленовой пленки); 5 - защитная стяжка из цементно-песчаного раствора толщиной не менее 40 мм; 6 - фундаментная плита из обычного железобетона; 7 - клеевой состав PC® 56; 8 - блоки пеностекла FOAMGLAS®; 9 - обмазка горячей битумной мастикой; 10 - праймер; 11 - разделительный слой; 12 - цементно-песчаная стяжка пола или бетонный пол подвала; 13 - сжимаемый утеплитель; 14 - внутренняя штукатурка стен подвала; 15 - стена подвала; 16 - вертикальная гидроизоляция стены подвала из рулонных битумно-полимерных материалов с мелкопесчаной посыпкой; 17 - отсечная гидроизоляция; 18 - обратная засыпка; 19 - плита перекрытия подвала; 20 - несущая часть стены; 21 - декоративный слой гидравлической штукатурки; 22 - опорный термопрофиль со сливом; 23 - антивандальное защитно-декоративное покрытие цоколя; 24 - тарельчатый дюбель для закрепления армирующей сетки; 25 - отмостка; 26 - бортовой камень

<p>Стена подвала из обычного железобетона</p>	<p>ООО "Торговый Дом "СеверСпецКомплект" М24.6/2010 - 14</p>	<p>Лист 3</p>
---	--	-------------------



1 - грунт основания; 2 - подстилающий слой из утрамбованного и втопленного в грунт щебня; 3 - выравнивающий слой песка; 4 - плиты пеностекла FOAMGLAS® FLOOR BOARD; 5 - гидроизоляция; 6 - разделительный слой (2 слоя полиэтиленовой пленки); 7 - защитная стяжка из цементно-песчаного раствора толщиной не менее 40 мм; 8 - фундаментная плита из обычного бетона; 9 - плиты пеностекла FOAMGLAS® WALL BOARD; 10 - плиты пеностекла FOAMGLAS®; 11 - клеевой состав PC® 56; 12 - праймер; 13 - стена подвала из обычного бетона; 14 - обратная засыпка; 15 - горячая битумная мастика; 16 - наклонный бортик; 17 - бетонная подготовка

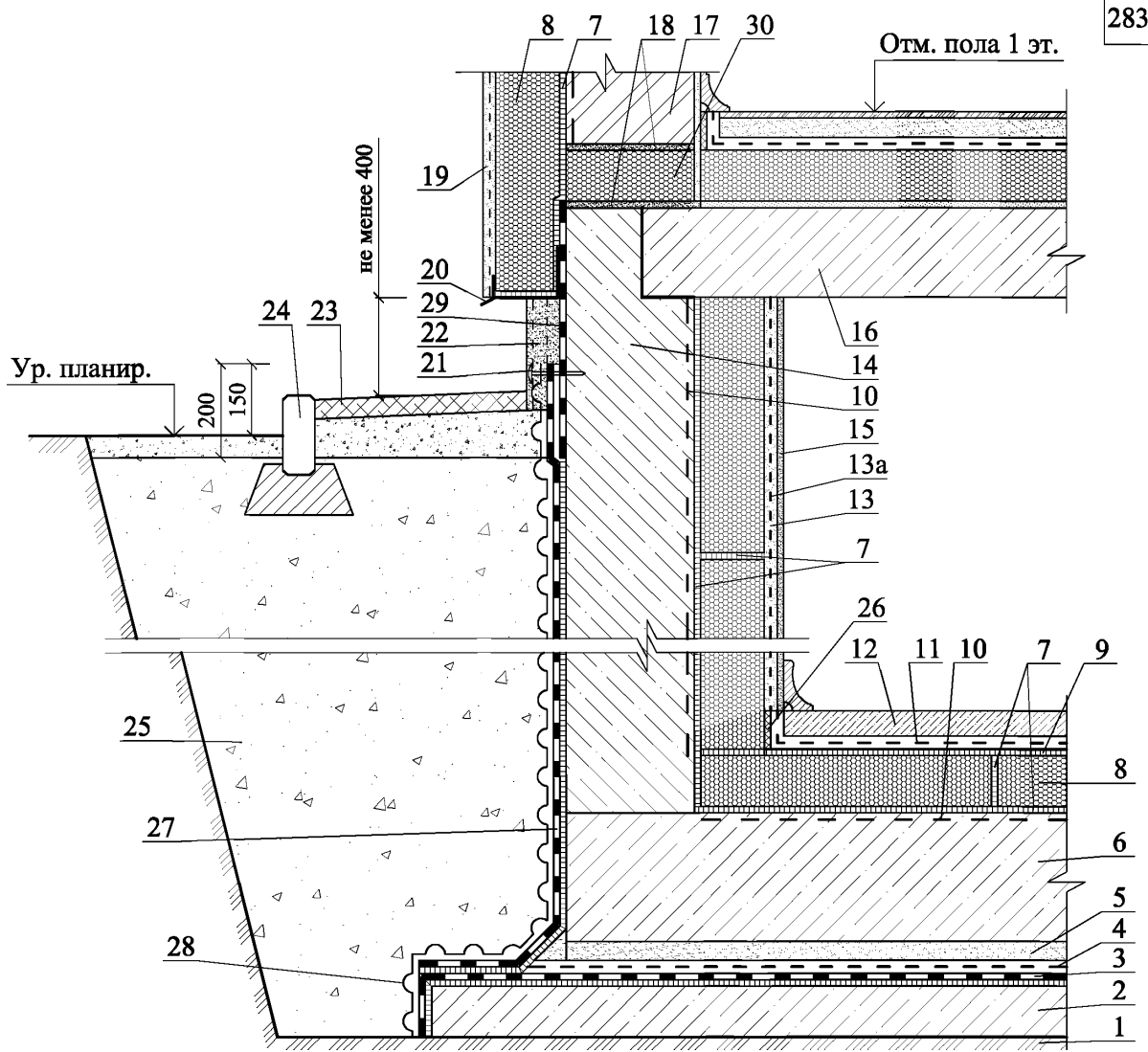




1 - грунт основания; 2 - подстилающий слой из бетона; 3 - гидроизоляция из двух слоев битумно-полимерных рулонных материалов (верхний слой с мелкопесчаной посыпкой); 4 - горячая битумная мастика; 5 - плиты пеностекла FOAMGLAS® FLOOR BOARD; 6 - гидрошпонка деформационного шва; 7 - разделительный слой (2 слоя полиэтиленовой пленки); 8 - защитный слой из цементно-песчаного раствора толщиной не менее 40 мм; 9 - фундаментная плита; 10 - несущая стена; 11 - блоки пеностекла FOAMGLAS®, 12 - плиты пеностекла FOAMGLAS® WALL BOARD; 13 - шпунтовая стена; 14 - выравнивающий слой по шпунтовой стене; 15 - праймер; 16 - обмазка горячим битумом поверхности блоков пеностекла FOAMGLAS®, 17 - клеевой состав PC® 56

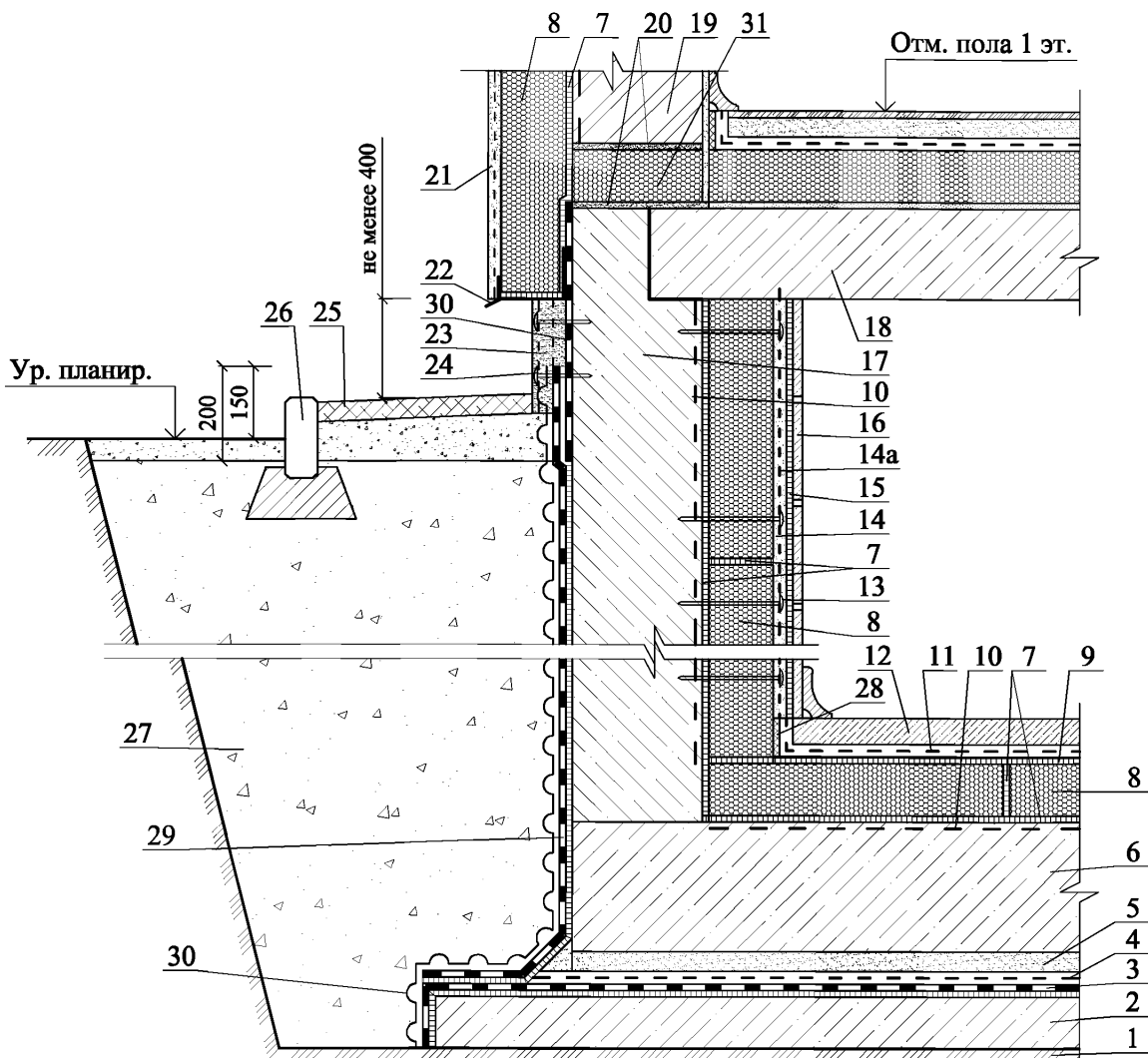
## РАЗДЕЛ 15

**СТЕНЫ ПОДВАЛА  
(УТЕПЛЕНИЕ С ВНУТРЕННЕЙ СТОРОНЫ)**

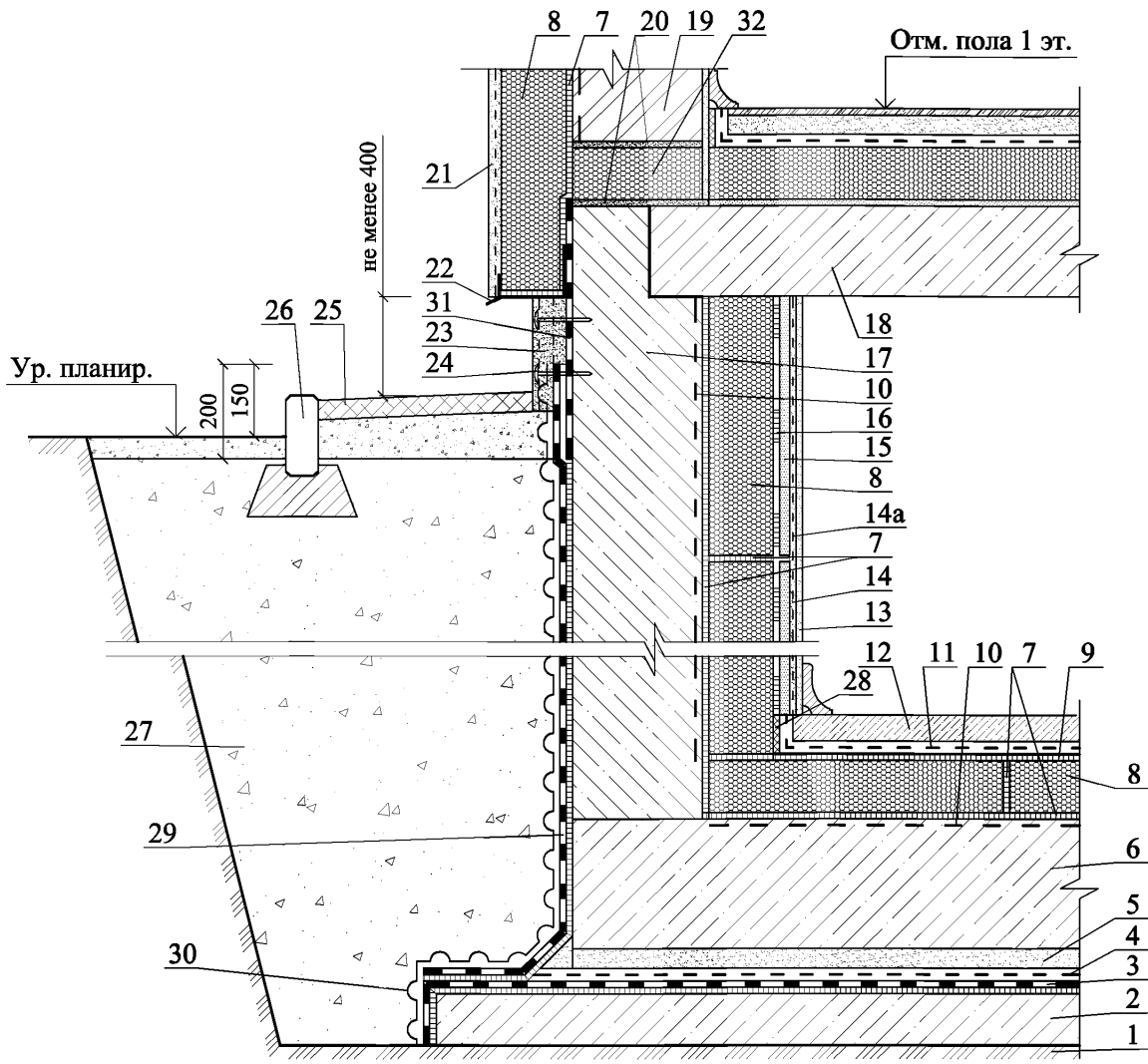


1 - грунт основания; 2 - подстилающий слой из бетона; 3 - горизонтальная гидроизоляция; 4 - разделительный слой - 2 слоя полиэтиленовой пленки; 5 - защитная стяжка из цементно-песчаного раствора толщиной не менее 40 мм; 6 - железобетонная фундаментная плита; 7 - клеевой состав PC® 56; 8 - блоки пеностекла FOAMGLAS®; 9 - обмазка клеем PC® 56; 10 - праймер; 11 - разделительный слой; 12 - цементно-песчаная стяжка пола или бетонный пол подвала; 13 - базовая гипсовая штукатурка; 13а - армирующая сетка; 14 - стена подвала; 15 - финишная шпаклевка с покраской; 16 - плита перекрытия подвала; 17 - наружная стена; 18 - цементно-песчаный раствор; 19 - декоративный слой гидравлической штукатурки; 20 - опорный термопрофиль со сливом; 21 - тарельчатый дюбель; 22 - антивандальное защитно-декоративное покрытие цоколя; 23 - отсotka; 24 - бортовой камень; 25 - обратная засыпка; 26 - сжимаемый утеплитель; 27 - вертикальная гидроизоляция стены подвала; 28 - защита гидроизоляции мембраной из полиэтилена высокой плотности; 29 - гидроизоляция; 30 - вставка блоков пеностекла FOAMGLAS® PERINSUL

Стена подвала из обычного железобетона			ООО "Торговый Дом "СеверСпецКомплект" М24.6/2010 - 15			
Зам. ген. дир.	Глякин С.М.		Стены подвала (утепление с внутренней стороны)	Стадия	Лист	Листов
Рук. отд.	Воронин А.М.			МП	1	3
С.н.с.	Пешкова А.В.			ОАО ЦНИИПРОМЗДАНИЙ г. Москва 2011 г.		



1 - грунт основания; 2 - подстилающий слой из бетона; 3 - горизонтальная гидроизоляция; 4 - разделительный слой - 2 слоя полиэтиленовой пленки; 5 - защитная стяжка из цементно-песчаного раствора толщиной не менее 40 мм; 6 - фундаментная плита из обычного железобетона; 7 - клеевой состав PC® 56; 8 - блоки пеностекла FOAMGLAS®; 9 - обмазка клеем PC® 56; 10 - праймер; 11 - разделительный слой; 12 - цементно-песчаная стяжка пола или бетонный пол подвала; 13 - тарельчатый дюбель с широкой пластиковой шляпкой "Hurdo WG" из расчета 2 - 4 шт./м<sup>2</sup>; 14 - базовая гипсовая штукатурка; 14а - армирующая сетка; 15 - клей для плитки; 16 - керамическая плитка или мозаика; 17 - стена подвала; 18 - плита перекрытия над подвалом; 19 - наружная стена; 20 - цементно-песчаный раствор; 21 - декоративный слой гидравлической штукатурки; 22 - опорный термопрофиль со сливом; 23 - антивандальное защитно-декоративное покрытие цоколя; 24 - тарельчатый дюбель для крепления армирующей сетки; 25 - отмостка; 26 - бортовой камень; 27 - обратная засыпка; 28 - сжимаемый утеплитель; 29 - вертикальная гидроизоляция стены подвала; 30 - защита гидроизоляции мембраной из полиэтилена высокой плотности; 30 - гидроизоляция; 31 - вставка блоков пеностекла FOAMGLAS® PERINSUL



1 - грунт основания; 2 - подстилающий слой из бетона; 3 - горизонтальная гидроизоляция; 4 - разделительный слой - 2 слоя полиэтиленовой пленки; 5 - защитная стяжка из цементно-песчаного раствора толщиной не менее 40 мм; 6 - фундаментная плита из обычного железобетона; 7 - клеевой состав PC® 56; 8 - блоки пеностекла FOAMGLAS®; 9 - обмазка клеем PC® 56; 10 - праймер; 11 - разделительный слой; 12 - цементно-песчаная стяжка пола или бетонный пол подвала; 13 - финишная шпаклевка с покраской; 14 - шпаклевка; 14а - армирующая сетка; 15 - сухая штукатурка из ГВЛ или ГКВЛ; 16 - клеевой состав PC® 56 (3 полосы шириной 200 мм на лист ГВЛ или ГКВЛ); 17 - стена подвала; 18 - плита перекрытия подвала; 19 - несущая стена; 20 - цементно-песчаный раствор; 21 - декоративный слой гидравлической штукатурки; 22 - опорный термопрофиль со сливом; 23 - антивандальное защитно-декоративное покрытие цоколя; 24 - тарельчатый дюбель для крепления армирующей сетки; 25 - отмотка; 26 - бортовой камень; 27 - обратная засыпка; 28 - сжимаемый утеплитель; 29 - вертикальная гидроизоляция стены подвала; 30 - защита гидроизоляции мембраной из полиэтилена высокой плотности; 31 - гидроизоляция; 32 - вставка блоков пеностекла FOAMGLAS® PERINSUL

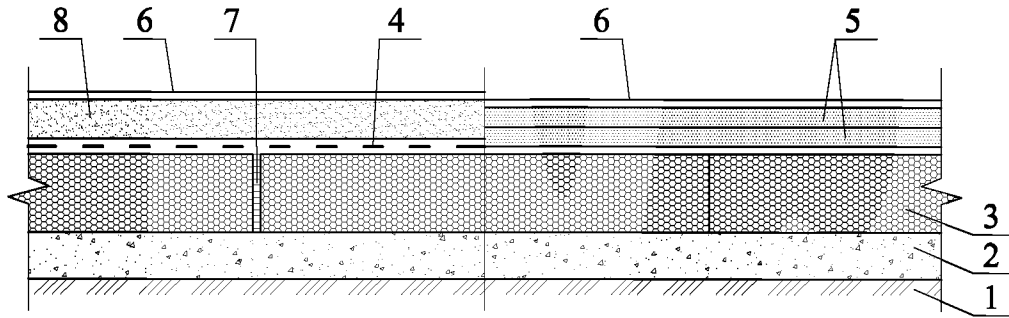
<p>Стена подвала из обычного железобетона</p>	<p>ООО "Торговый Дом "СеверСпецКомплект" M24.6/2010 - 15</p>	<p>Лист 3</p>
---	--	-------------------

## РАЗДЕЛ 16

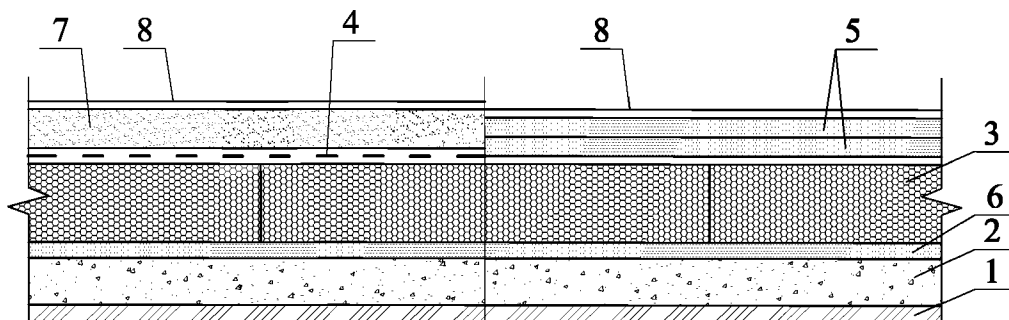
## ПОЛЫ



## Пол П1 по грунту с низким УГВ\*



1 - грунт основания; 2 - подстилающий слой из бетона или утрамбованного гравия или щебня; 3 - плиты пеностекла FOAMGLAS® FLOOR BOARD; 4 - полиэтиленовая пленка; 5 - сборная стяжка из листов ЦСП или ГКЛ; 6 - покрытие пола; 7 - клеевой состав PC® 56; 8 - цементно-песчаная стяжка



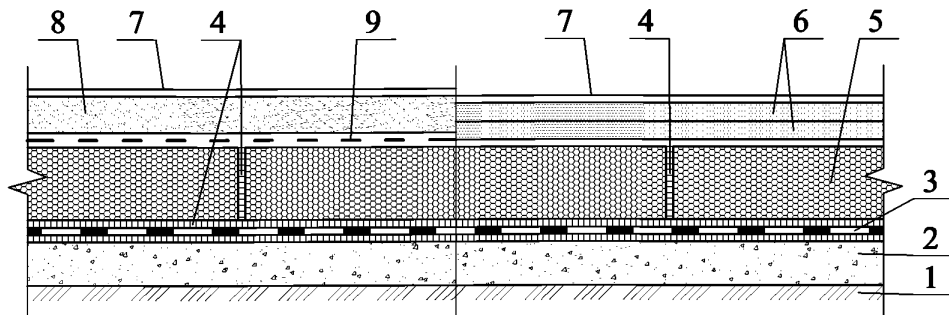
1 - грунт основания; 2 - подстилающий слой из бетона; 3 - плиты пеностекла FOAMGLAS® FLOOR BOARD; 4 - полиэтиленовая пленка; 5 - сборная стяжка из листов ЦСП или ГКЛ; 6 - выравнивающий слой из песка; 7 - цементно-песчаная стяжка; 8 - покрытие пола

\* - уровень грунтовых вод (УГВ).

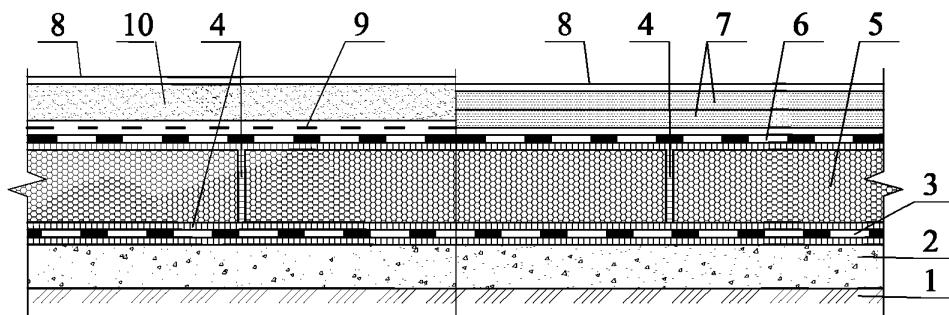
Покрытие пола условно не показано.

Пол П1 с теплоизоляцией из блоков пеностекла FOAMGLAS				ООО "Торговый Дом "СеверСпецКомплект" М24.6/2010 - 16			
Зам. ген. дир.	Гликин С.М.			ПОЛЫ	Стадия	Лист	Листов
Рук. отд.	Воронин А.М.				МП	1	15
С.н.с.	Пешкова А.В.				ОАО ЦНИИПРОМЗДАНИЙ г. Москва 2011 г.		

## Пол П1 по грунту с высоким УГВ\*



1 - грунт основания; 2 - подстилающий слой из бетона; 3 - гидроизоляция из битумно-полимерных материалов с мелкопесчаной посыпкой; 4 - клеевой состав PC<sup>®</sup> 56; 5 - плиты пеностекла FOAMGLAS<sup>®</sup> FLOOR BOARD; 6 - сборная стяжка из листов ЦСП или ГКЛ; 7 - покрытие пола; 8 - цементно-песчаная стяжка; 9 - полиэтиленовая пленка



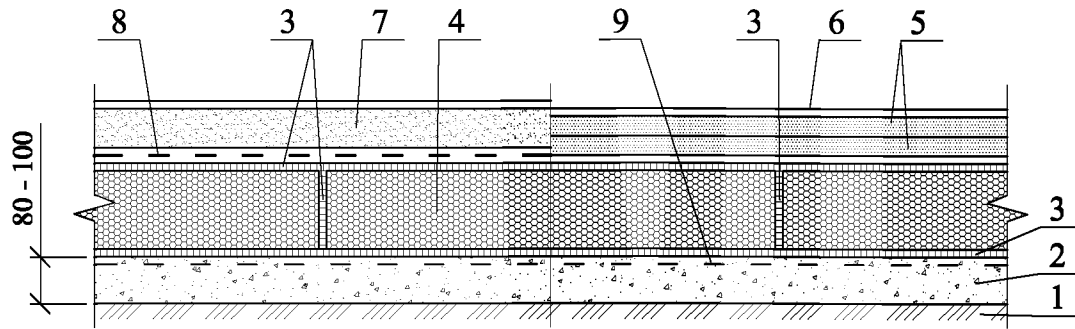
1 - грунт основания; 2 - подстилающий слой из бетона; 3 - гидроизоляция из битумно-полимерных материалов с мелкопесчаной посыпкой; 4 - клеевой состав PC<sup>®</sup> 56; 5 - плиты пеностекла FOAMGLAS<sup>®</sup> READY BOARD; 6 - гидроизоляция (в случае укладки пола в помещениях с влажным или мокрым режимом эксплуатации); 7 - сборная стяжка из листов ЦСП или ГКЛ; 8 - покрытие пола; 9 - полиэтиленовая пленка; 10 - цементно-песчаная стяжка

\* - уровень грунтовых вод (УГВ).

Покрытие пола условно не показано.

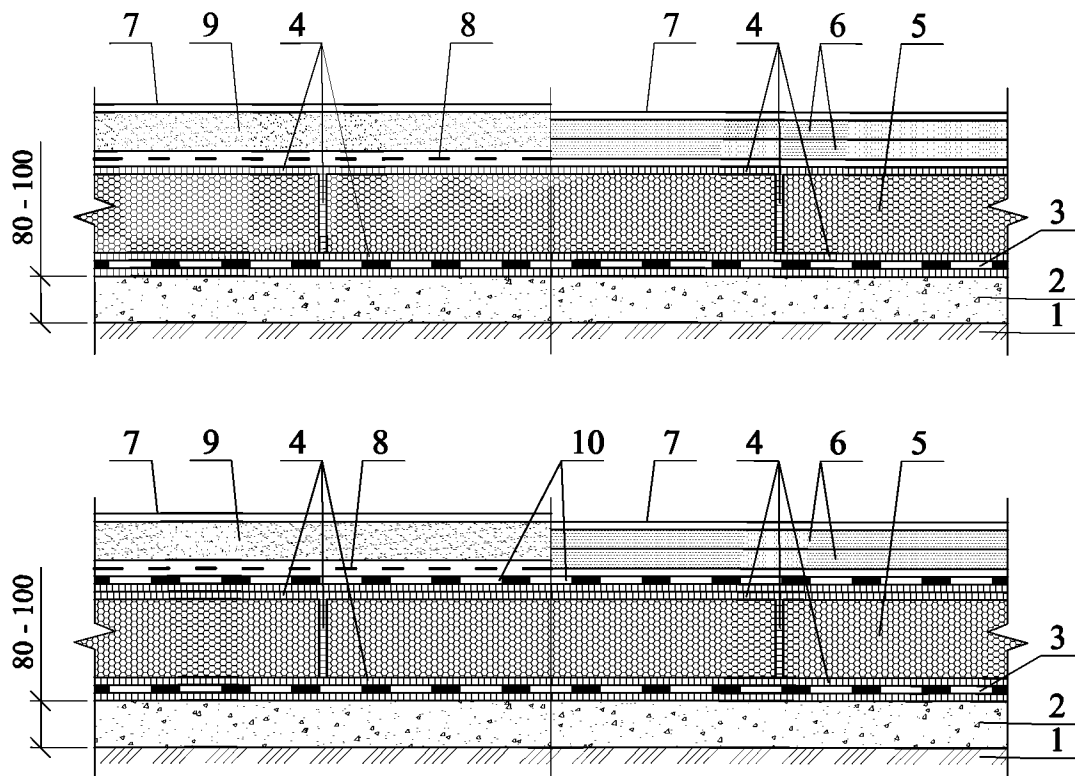


### Пол П1 по грунту с низким УГВ\*



1 - грунт основания; 2 - подстилающий слой из бетона; 3 - горячая битумная мастика или клеевой состав PC® 56; 4 - блоки пеностекла FOAMGLAS®; 5 - сборная стяжка из листов ЦСП или ГКЛ; 6 - покрытие пола; 7 - цементно-песчаная стяжка; 8 - полиэтиленовая пленка; 9 - праймер

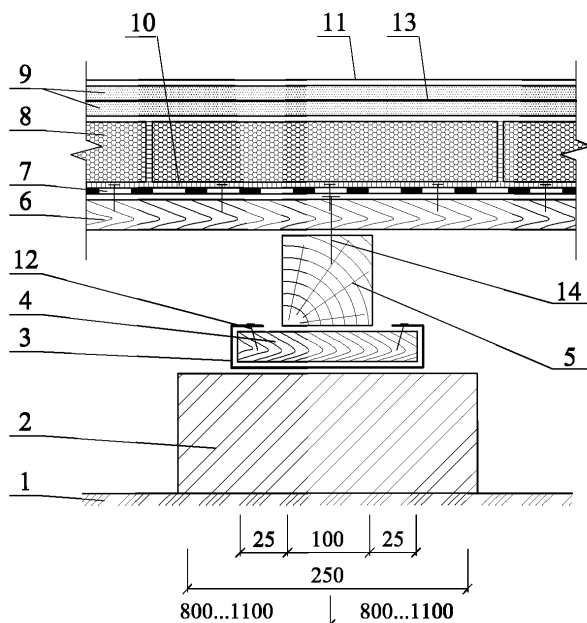
### Пол П1 по грунту с высоким УГВ\*



1 - грунт основания; 2 - подстилающий слой из бетона; 3 - гидроизоляция из битумно-полимерных материалов с мелкопесчаной посыпкой; 4 - горячая битумная мастика или клеевой состав PC® 56; 5 - блоки пеностекла FOAMGLAS®; 6 - сборная стяжка из листов ЦСП или ГКЛ; 7 - покрытие пола; 8 - полиэтиленовая пленка; 9 - цементно-песчаная стяжка; 10 - гидроизоляция (в случае укладки пола в помещениях с влажным или мокрым режимом эксплуатации)

\* - уровень грунтовых вод (УГВ)

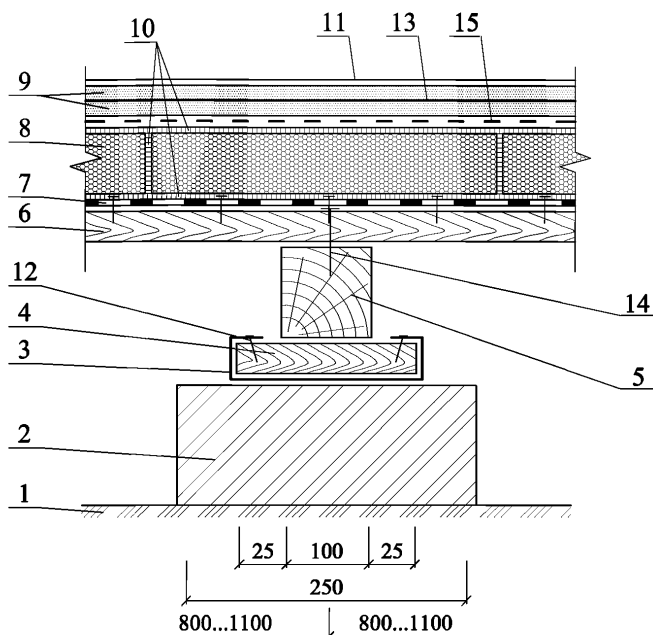
## Пол П1 по грунту по деревянному основанию



1 - грунт основания; 2 - бетонный или кирпичный столбик 250х250 мм; 3 - гидроизоляция; 4 - прокладка из досок 25х10 длиной 250 мм; 5 - лага; 6 - черный пол из досок; 7 - прокладочный слой из рулонного битуминозного материала с мелкопесчаной посыпкой, прибитого к деревянному основанию; 8 - плиты пеностекла FOAMGLAS® FLOOR BOARD; 9 - сборная стяжка из листов ГКЛ; 10 - клеевой состав РС® 56; 11 - покрытие пола; 12 - гвоздь 2х25; 13 - клей; 14 - гвоздь К3х80 (2 шт. на каждую доску)

Покрытие пола условно не показано.

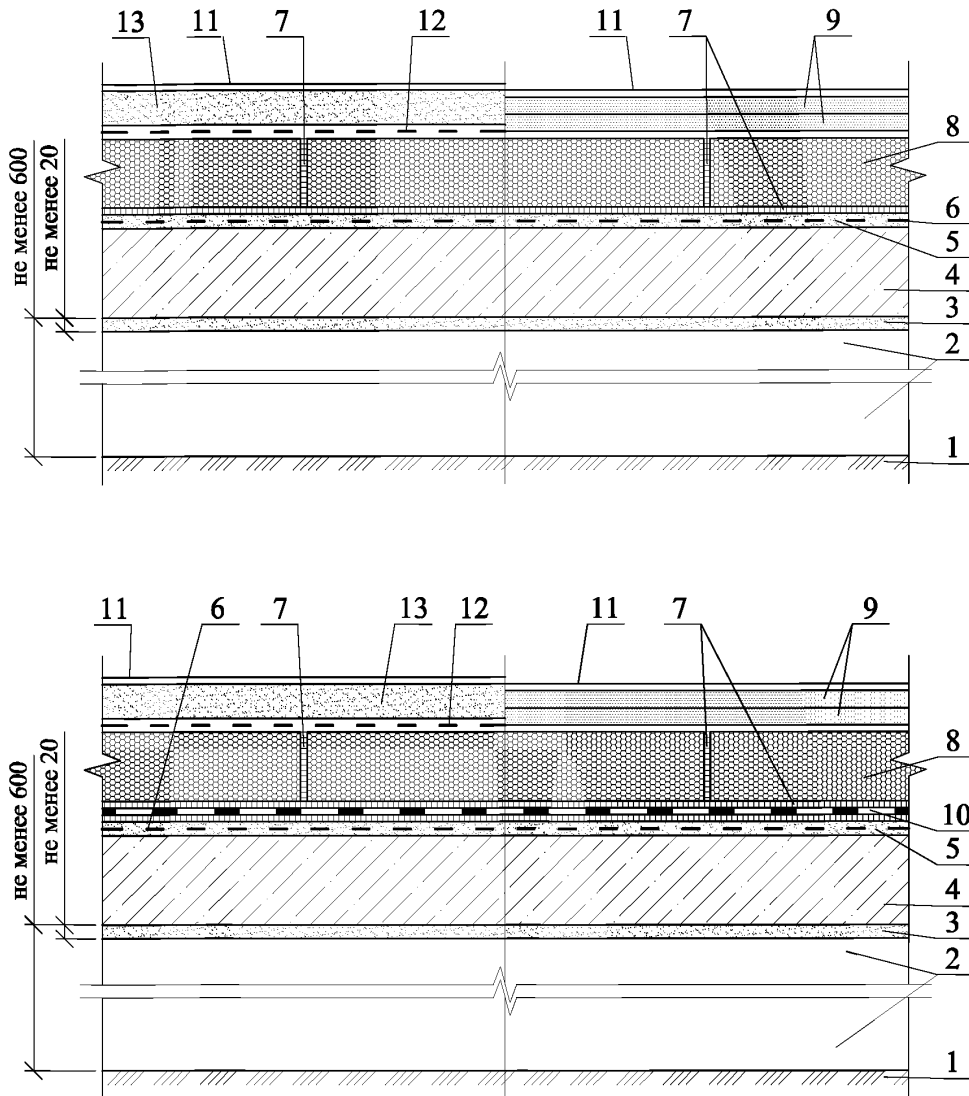
## Пол П1 по грунту по деревянному основанию



1 - грунт основания; 2 - бетонный или кирпичный столбик 250х250 мм; 3 - гидроизоляция; 4 - прокладка из досок 25х10 длиной 250 мм; 5 - лага; 6 - черный пол из досок; 7 - прокладочный слой из рулонного битуминозного материала с мелкопесчаной посыпкой, прибитого к деревянному основанию; 8 - блоки пеностекла FOAMGLAS®; 9 - сборная стяжка из листов ГКЛ; 10 - клеевой состав РС® 56 или горячая битумная мастика; 11 - покрытие пола; 12 - гвоздь 2х25; 13 - клей; 14 - гвоздь К3х80 (2 шт. на каждую доску); 15 - разделительный слой из полиэтилена

Покрытие пола условно не показано.

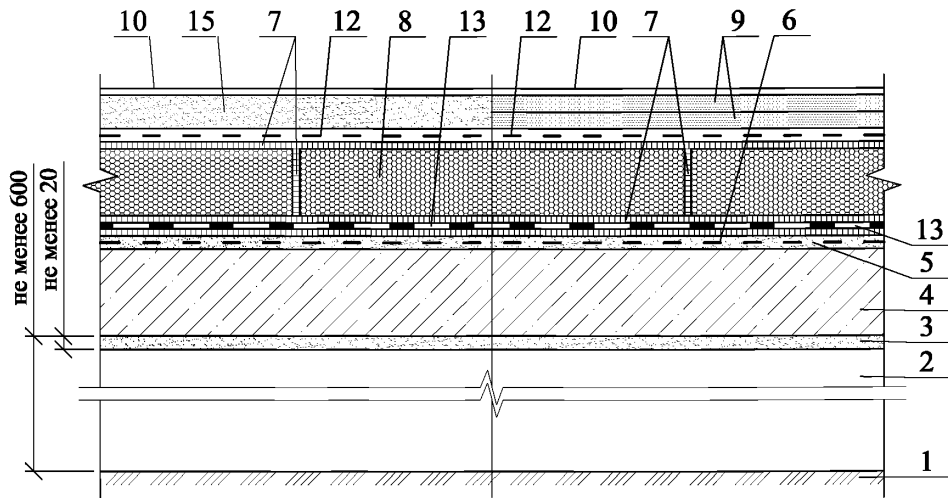
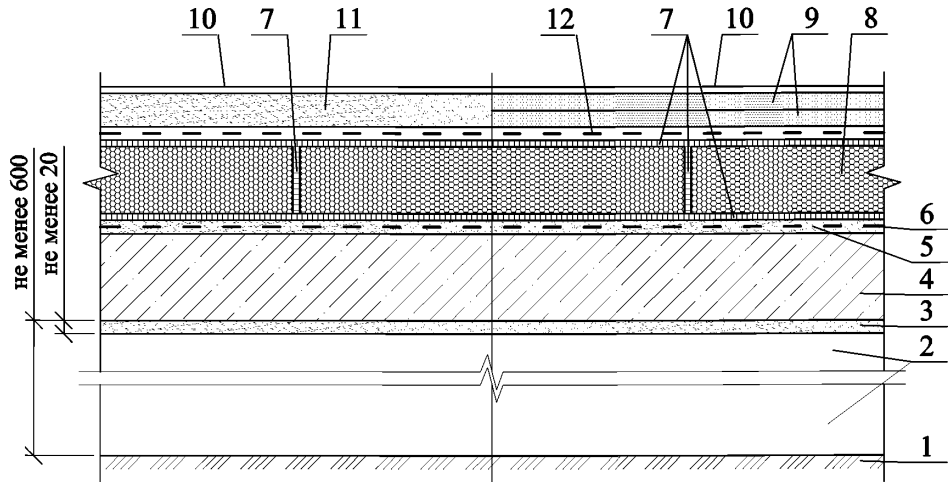
## Пол П2 на перекрытии с проветриваемым подпольем



1 - грунт основания; 2 - проветриваемое подполье; 3 - защитный слой из цементно-песчаного раствора толщиной не менее 20 мм; 4 - плита перекрытия; 5 - выравнивающий слой из цементно-песчаного раствора; 6 - праймер; 7 - клеевой состав PC<sup>®</sup> 56; 8 - плиты пеностекла FOAMGLAS<sup>®</sup> FLOOR BOARD; 9 - сборная стяжка из листов ЦСП или ГКЛ; 10 - гидроизоляция из битумно-полимерных материалов с мелкопесчаной посыпкой; 11 - покрытие пола; 12 - полиэтиленовая пленка; 13 - стяжка из цементно-песчаного раствора

Покрытие пола условно не показано.

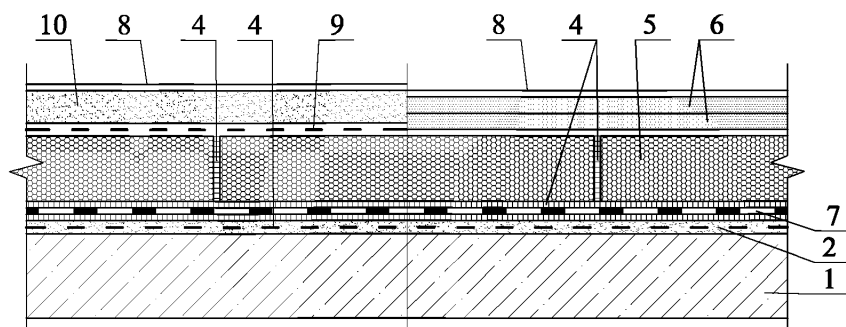
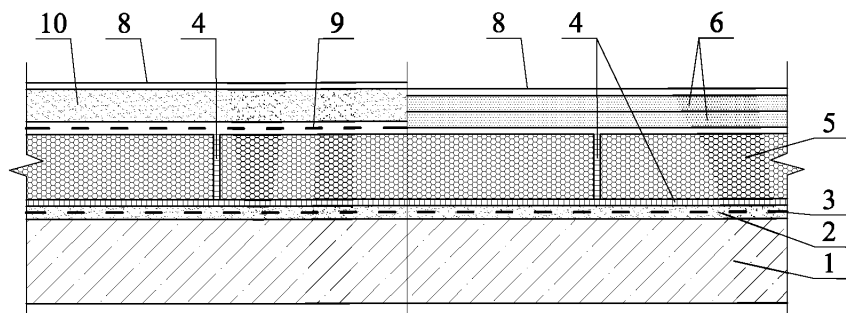
## Пол П2 на перекрытии с проветриваемым подпольем



1 - грунт основания; 2 - проветриваемое подполье; 3 - защитный слой из цементно-песчаного раствора толщиной не менее 20 мм; 4 - плита перекрытия; 5 - выравнивающий слой из цементно-песчаного раствора; 6 - праймер; 7 - клеевой состав РС® 56 или горячая битумная мастика; 8 - блоки пеностекла FOAMGLAS®; 9 - сборная стяжка из листов ЦСП или ГКЛ; 10 - покрытие пола; 11 - стяжка из цементно-песчаного раствора; 12 - полиэтиленовая пленка; 13 - гидроизоляция из битумно-полимерных материалов с мелкопесчаной посыпкой

Покрытие пола условно не показано.

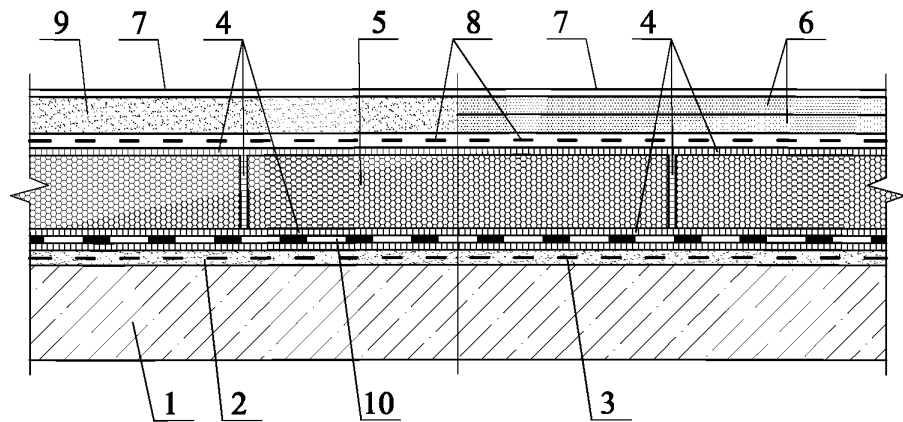
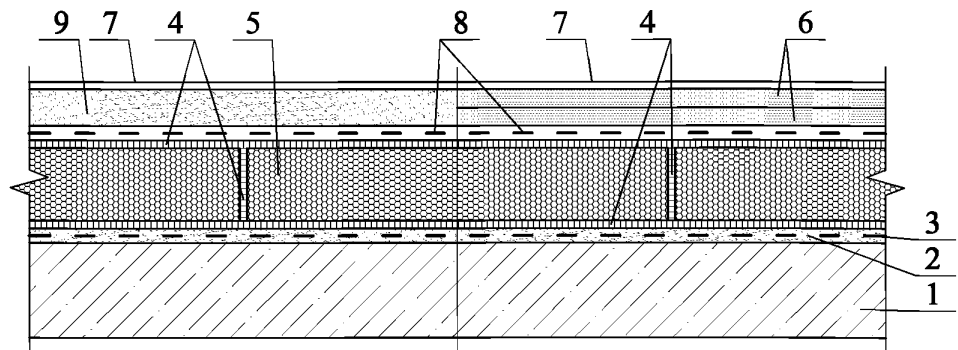
## Пол П2 на перекрытии над неотапливаемым подвалом



1 - плита перекрытия над подвалом; 2 - выравнивающий слой из цементно-песчаного раствора; 3 - праймер; 4 - клеевой состав PC® 56; 5 - плиты пеностекла FOAMGLAS® FLOOR BOARD; 6 - сборная стяжка из листов ЦСП или ГКЛ; 7 - гидроизоляция из битумно-полимерных материалов с мелкопесчаной посыпкой; 8 - покрытие пола; 9 - разделительный слой; 10 - стяжка из цементно-песчаного раствора

Покрытие пола условно не показано.

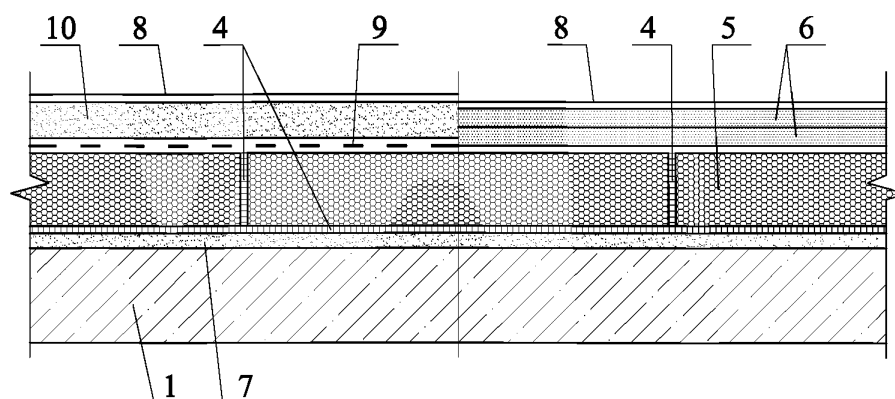
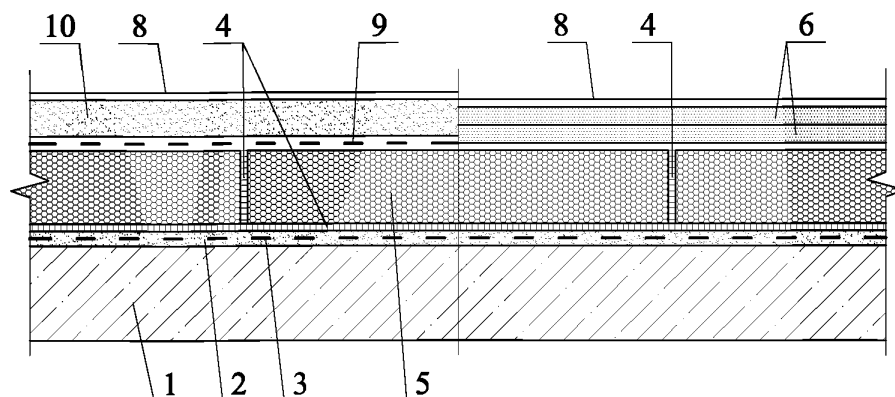
## Пол П2 на перекрытии над неотапливаемым подвалом



1 - плита перекрытия над подвалом; 2 - выравнивающий слой из цементно-песчаного раствора; 3 - праймер; 4 - клеевой состав РС<sup>®</sup> 56 или горячая битумная мастика; 5 - блоки пеностекла FOAMGLAS<sup>®</sup>; 6 - сборная стяжка из листов ЦСП или ГКЛ; 7 - покрытие пола; 8 - полиэтиленовая пленка; 9 - стяжка из цементно-песчаного раствора; 10 - гидроизоляция из битумно-полимерных материалов с мелкопесчаной посыпкой

Покрытие пола условно не показано.

## Пол ПЗ на междуэтажном перекрытии по железобетонному основанию

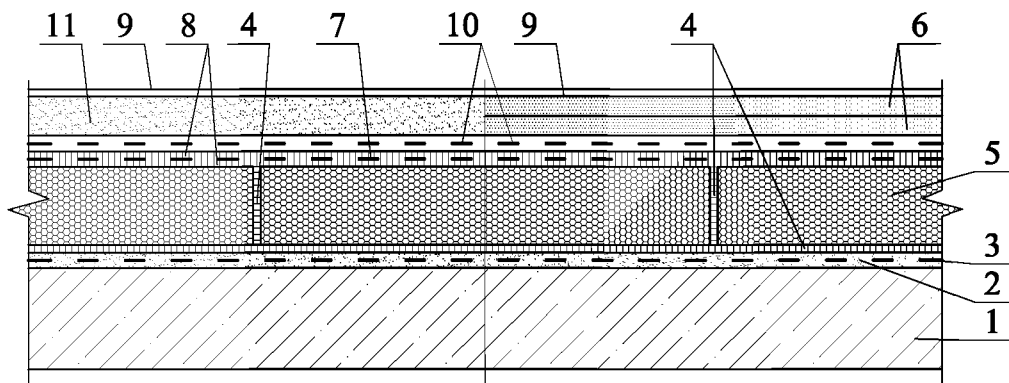


1 - плита перекрытия из железобетона; 2 - выравнивающий слой из цементно-песчаного раствора; 3 - праймер; 4 - клеевой состав PC<sup>®</sup> 56; 5 - плиты пеностекла FOAMGLAS<sup>®</sup> FLOOR BOARD; 6 - сборная стяжка из листов ЦСП или ГКЛ; 7 - выравнивающий слой из песка; 8 - покрытие пола; 9 - полиэтиленовая пленка; 10 - стяжка из цементно-песчаного раствора

Покрытие пола условно не показано.

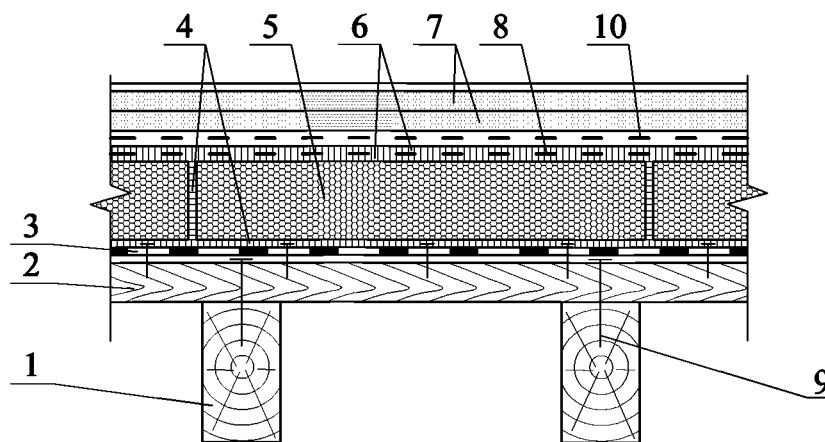


### Пол ПЗ на междуэтажном перекрытии по железобетонному основанию



1 - плита перекрытия; 2 - выравнивающий слой из цементно-песчаного раствора; 3 - праймер; 4 - клеевой состав PC® 56 или горячая битумная мастика; 5 - блоки пеностекла FOAMGLAS®; 6 - сборная стяжка из листов ЦСП или ГКЛ; 7 - стеклосетка PC® 150 или стеклосетка других производителей; 8 - обмазка составом PC® 74A2 за два раза; 9 - покрытие пола; 10 - полиэтиленовая пленка; 11 - стяжка из цементно-песчаного раствора

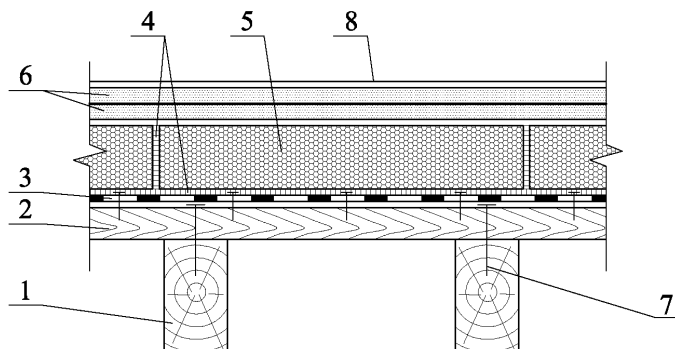
### Пол П4 на междуэтажном перекрытии по деревянному основанию



1 - балка перекрытия; 2 - деревянное основание пола; 3 - прокладочный слой из рулонного битуминозного материала с мелкопесчаной посыпкой, прибитого к деревянному основанию; 4 - клеевой состав PC® 56 или горячая битумная мастика; 5 - блоки пеностекла FOAMGLAS®; 6 - обмазка составом PC® 74A2 за два раза; 7 - сборная стяжка из листов ГКЛ или ЦСП; 8 - стеклосетка PC® 150 или стеклосетка других производителей; 9 - гвоздь К3х80 (2 шт. на каждую доску); 10 - полиэтиленовая пленка

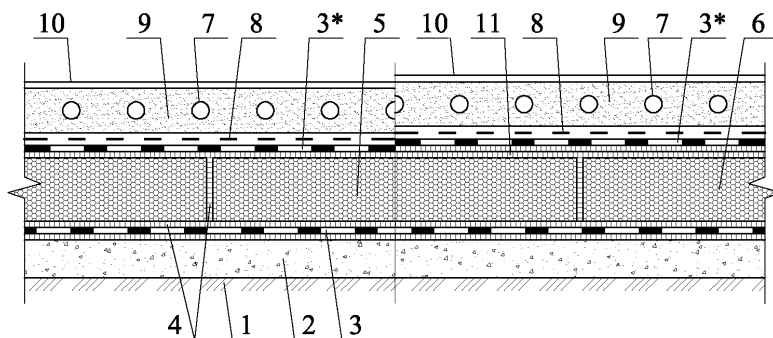
Покрытие пола условно не показано.

## Пол П4 на междуэтажном перекрытии по деревянному основанию



1 - балка перекрытия; 2 - деревянное основание пола; 3 - прокладочный слой из рулонного битуминозного материала с мелкопесчаной посыпкой, прибитого к деревянному основанию; 4 - клеевой состав PC® 56 или горячая битумная мастика; 5 - плиты пеностекла FOAMGLAS® FLOOR BOARD; 6 - сборная стяжка из листов ГКЛ или ЦСП; 7 - гвоздь К3х80 (2 шт. на каждую доску); 8 - покрытие пола

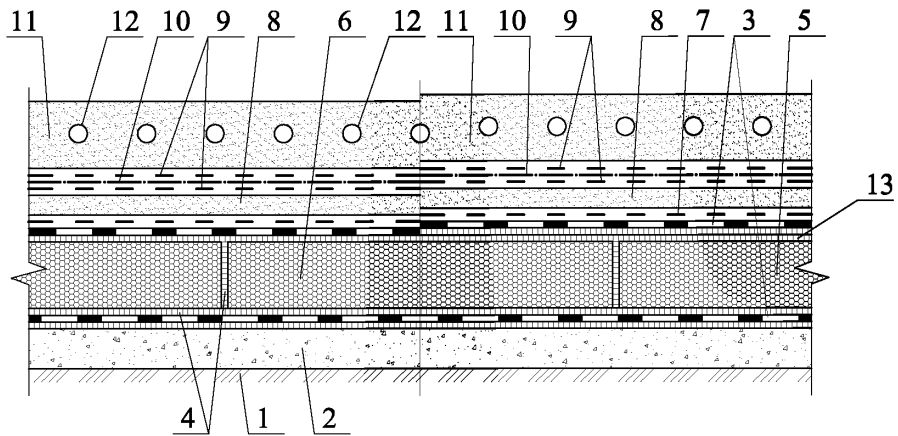
## Пол П5 на грунте с устройством системы обогрева



1 - грунт основания; 2 - подстилающий слой из бетона; 3 - гидроизоляция из битумно-полимерных материалов с мелкопесчаной посыпкой; 3\* - гидроизоляция (в случае укладки пола в помещениях с влажным или мокрым режимом эксплуатации); 4 - горячая битумная мастика или клеевой состав PC® 56; 5 - плиты пеностекла FOAMGLAS® FLOOR BOARD; 6 - блоки пеностекла FOAMGLAS®; 7 - трубки обогрева; 8 - полиэтиленовая пленка; 9 - стяжка из цементно-песчаного раствора; 10 - покрытие пола; 11 - обмазка клеевым составом PC® 56 или горячей битумной мастикой

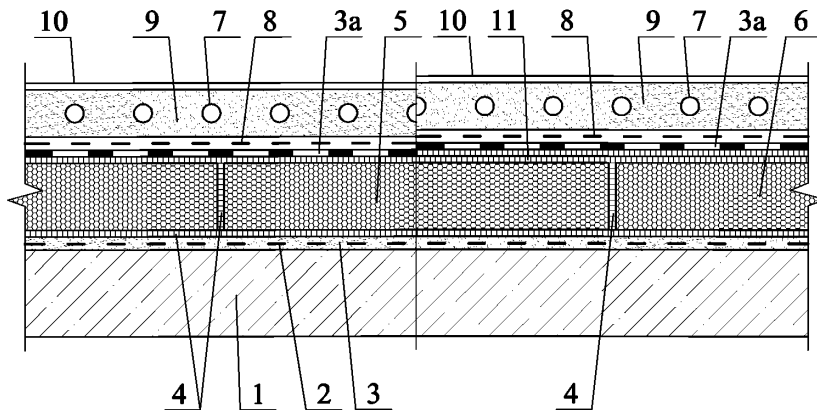
Покрытие пола условно не показано.

## Пол П5 на грунте с устройством системы охлаждения



1 - грунт основания; 2 - подстилающий слой из бетона; 3 - гидроизоляция из битумно-полимерных материалов с мелкопесчаной посыпкой; 4 - горячая битумная мастика или клеевой состав PC® 56; 5 - блоки пеностекла FOAMGLAS®; 6 - плиты пеностекла FOAMGLAS® FLOOR BOARD; 7 - полиэтиленовая пленка; 8 - выравнивающая цементно-песчаная стяжка; 9 - защитные слои (рубероид, алюминиевая фольга и т.п.); 10 - слой скольжения (порошкообразный графит, тальк и т.п.) толщиной не менее 5 мм; 11 - охлаждающая плита толщиной не менее 140 мм; 12 - трубки охлаждающие; 13 - обмазка клеевым составом PC® 56 или горячей битумной мастикой

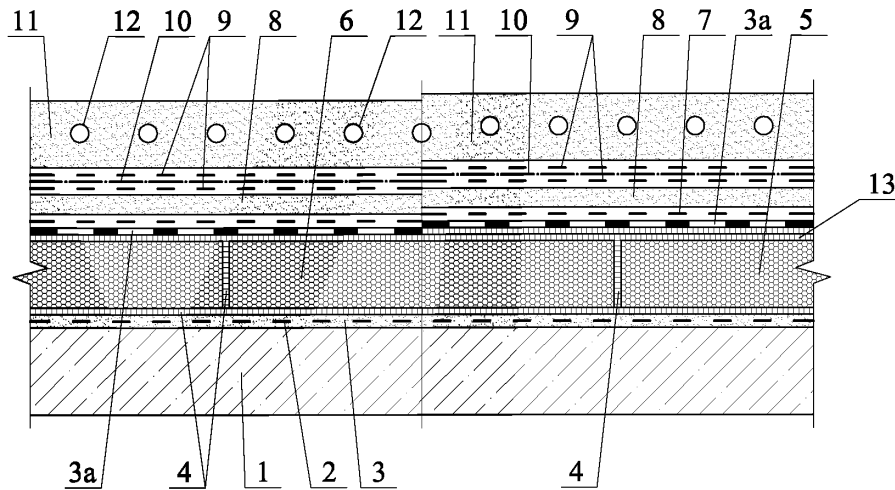
## Пол П6 на междуэтажном перекрытии с устройством системы обогрева



1 - железобетонная плита перекрытия; 2 - праймер; 3 - выравнивающий слой; 3а - гидроизоляция (в случае устройства пола в помещениях с влажным или мокрым режимом эксплуатации); 4 - клеевой состав PC® 56; 5 - плиты пеностекла FOAMGLAS® FLOOR BOARD; 6 - блоки пеностекла FOAMGLAS®; 7 - трубки обогрева; 8 - полиэтиленовая пленка; 9 - стяжка из цементно-песчаного раствора; 10 - покрытие пола; 11 - обмазка клеевым составом PC® 56 или горячей битумной мастикой

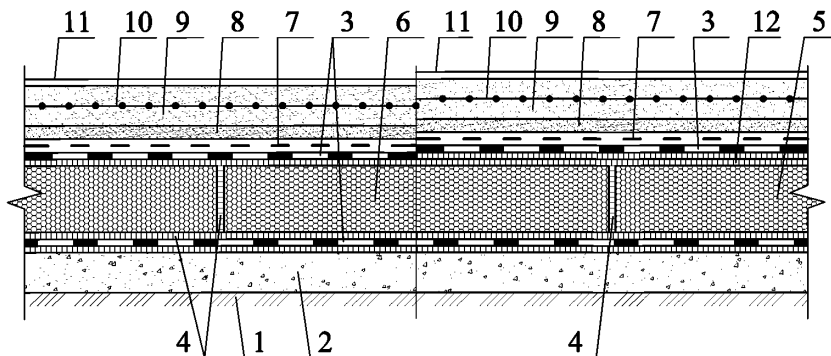
Покрытие пола условно не показано.

## Пол П6 на междуэтажном перекрытии с устройством системы охлаждения



1 - железобетонная плита перекрытия; 2 - праймер; 3 - выравнивающий слой; 3а - гидроизоляция; 4 - клеевой состав PC® 56; 5 - плиты пеностекла FOAMGLAS® FLOOR BOARD; 6 - блоки пеностекла FOAMGLAS®; 7 - полиэтиленовая пленка; 8 - выравнивающая цементно-песчаная стяжка; 9 - защитные слои (рубероид, алюминиевая фольга и т.п.); 10 - слой скольжения (порошкообразный графит, тальк и т.п.) толщиной не менее 5 мм; 11 - охлаждающая плита толщиной не менее 140 мм; 12 - трубки охлаждающие; 13 - обмазка клеевым составом PC® 56 или горячей битумной мастикой

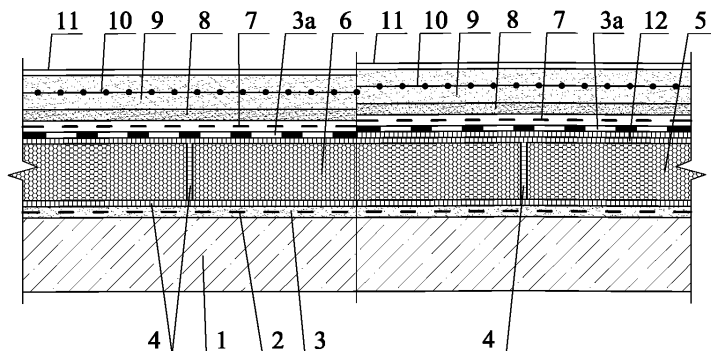
## Пол П7 на грунте для промышленных полов



1 - грунт основания; 2 - подстилающий слой из бетона; 3 - гидроизоляция; 4 - горячая битумная мастика или клеевой состав PC® 56; 5 - блоки пеностекла FOAMGLAS®; 6 - плиты пеностекла FOAMGLAS® FLOOR BOARD; 7 - полиэтиленовая пленка; 8 - выравнивающая цементно-песчаная стяжка толщиной не менее 40 мм; 9 - армированная бетонная стяжка; 10 - арматура; 11 - покрытие пола; 12 - обмазка клеевым составом PC® 56 или горячей битумной мастикой

Покрытие пола условно не показано.

## Пол П8 на междуэтажном перекрытии для промышленных полов



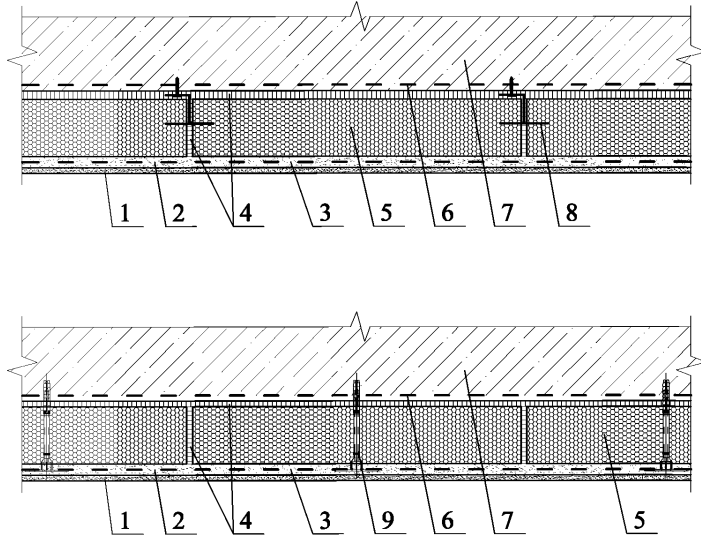
1 - железобетонная плита перекрытия; 2 - праймер; 3 - выравнивающий слой; 3а - гидроизоляция; 4 - клеевой состав PC® 56; 5 - плиты пеностекла FOAMGLAS® FLOOR BOARD; 6 - блоки пеностекла FOAMGLAS®; 7 - полиэтиленовая пленка; 8 - выравнивающая цементно-песчаная стяжка толщиной не менее 40 мм; 9 - армированная бетонная стяжка; 10 - арматура; 11 - покрытие пола; 12 - обмазка клеевым составом PC® 56 или горячей битумной мастикой

Покрытие пола условно не показано.

## РАЗДЕЛ 17

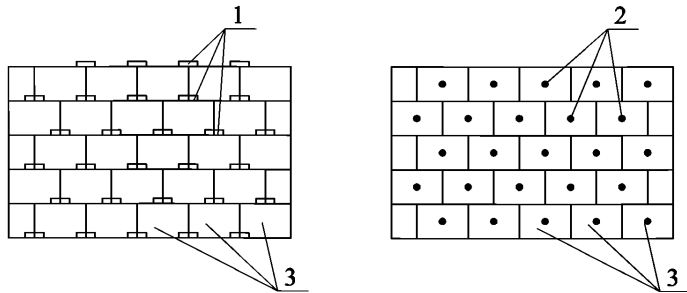
## ПОТОЛКИ





1 - декоративный слой или финишная шпаклевка под покраску; 2 - гипсовая штукатурка или РС® 164; 3 - армирующая щелочестойкая стеклосетка РС® 150 или аналогичная стеклосетка других производителей; 4 - клеевой состав РС® 56; 5 - блоки пеностекла FOAMGLAS®; 6 - праймер; 7 - железобетонное перекрытие; 8 - анкер F для скрытого крепления; 9 - тарельчатый дюбель

Схема расположения Анкеров F для скрытого крепления и тарельчатых дюбелей для фиксации блоки пеностекла FOAMGLAS®



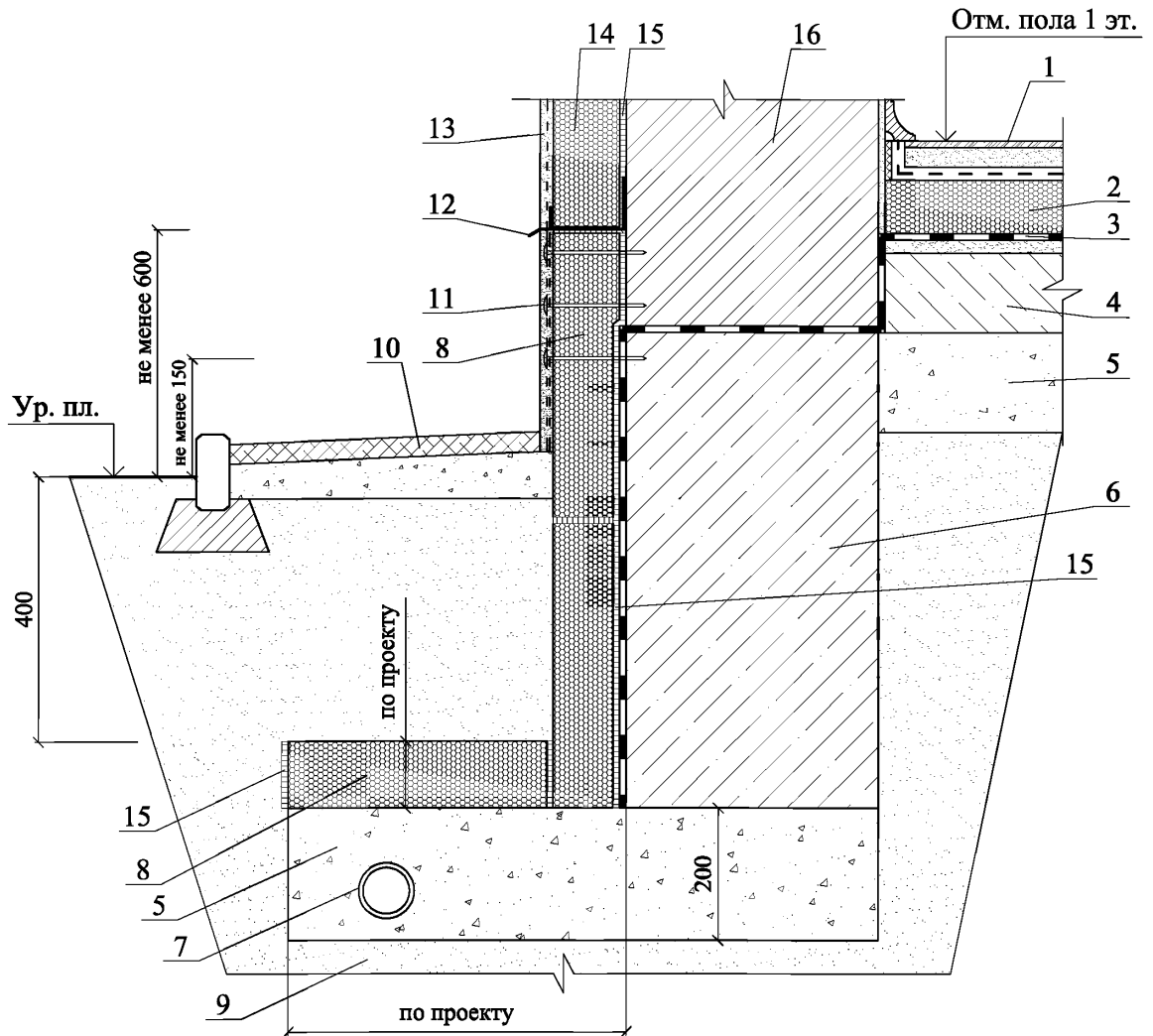
1 - анкер F для скрытого крепления; 2 - тарельчатый дюбель; 3 - блоки пеностекла FOAMGLAS®

Потолок, утепленный плитами пеностекла FOAMGLAS				ООО "Торговый Дом "СеверСпецКомплект" М24.6/2010 - 17			
Зам. ген. дир.	Гликин С.М.			Потолки	Стадия	Лист	Листов
Рук. отд.	Воронин А.М.				МП	1	1
С.н.с.	Пешкова А.В.				ОАО ЦНИИПРОМЗДАНИЙ г. Москва 2011 г.		

## РАЗДЕЛ 18

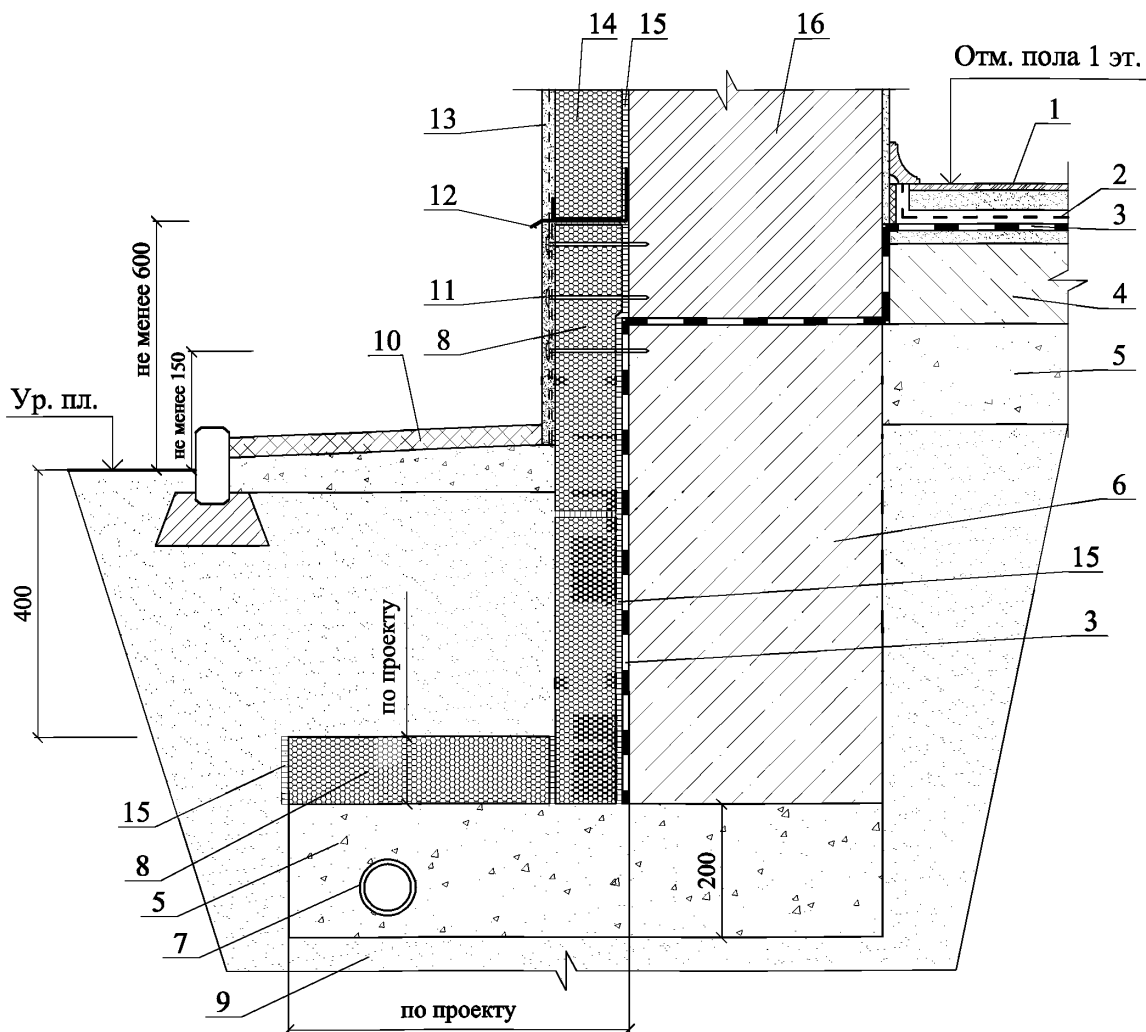
**ФУНДАМЕНТЫ МЕЛКОГО ЗАЛОЖЕНИЯ**



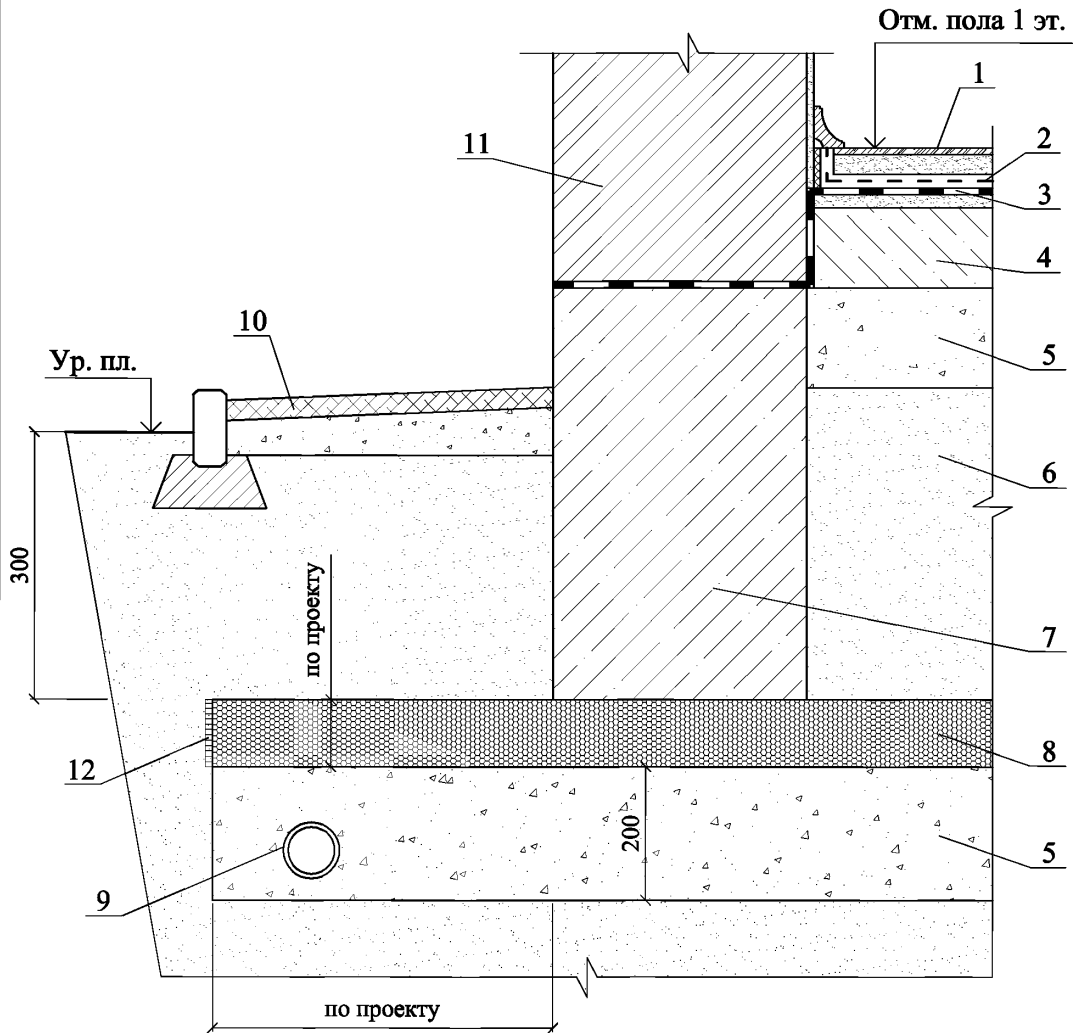


1 - покрытие пола; 2 - плиты пеностекла FOAMGLAS® FLOOR BOARD; 3 - гидроизоляция; 4 - подстилающий слой из бетона; 5 - основание из послойно утрамбованной гравийно-песчаной смеси; 6 - фундамент; 7 - дренажная труба; 8 - плиты пеностекла FOAMGLAS® WALL BOARD; 9 - непучинистый грунт; 10 - отмостка по проекту; 11 - антивандальная штукатурка цоколя; 12 - цокольный термопрофиль с отливом; 13 - наружная тонкослойная штукатурка; 14 - блоки пеностекла FOAMGLAS®; 15 - клеевой состав PC® 56; 16 - стена

Фундамент отапливаемого здания с теплоизоляцией пола				ООО "Торговый Дом "СеверСпецКомплект" М24.6/2010 - 18		
Зам. ген. дир.	Глякин С.М.			Стадия	Лист	Листов
Рук. отд.	Воронин А.М.			МП	1	3
С.н.с.	Пешкова А.В.			ОАО ЦНИИПРОМЗДАНИЙ г. Москва 2011 г.		
				Фундаменты мелкого заложения		



1 - покрытие пола; 2 - разделительный слой; 3 - гидроизоляция; 4 - подстилающий слой из бетона; 5 - основание из послойно утрамбованной гравийно-песчаной смеси; 6 - фундамент; 7 - дренажная труба; 8 - плиты пеностекла FOAMGLAS® WALL BOARD; 9 - непучинистый грунт; 10 - отсotka по проквету; 11 - антивандальная штукатурка цоколя; 12 - цокольный термопрофиль с отливом; 13 - наружная тонкослойная штукатурка; 14 - блоки пеностекла FOAMGLAS®; 15 - клеевой состав PC® 56; 16 - стена



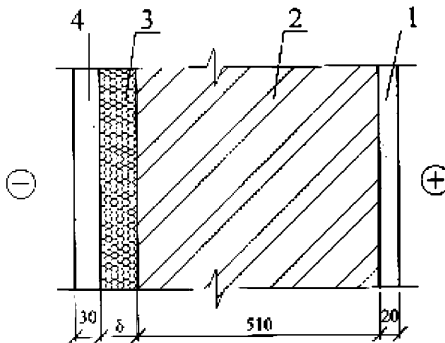
1 - покрытие пола; 2 - разделительный слой; 3 - гидроизоляция; 4 - подстилающий слой из бетона; 5 - основание из послойно утрамбованной гравийно-песчаной смеси; 6 - непучинистый грунт; 7 - фундамент; 8 - плиты пеностекла FOAMGLAS® FLOOR BOARD F; 9 - дренажная труба; 10 - отмостка по проекту; 11 - стена; 12 - клеевой состав PC® 56

**ПРИЛОЖЕНИЯ**

## ПРИМЕР ТЕПЛОТЕХНИЧЕСКОГО РАСЧЕТА НАРУЖНОЙ СТЕНЫ (НОВОЕ СТРОИТЕЛЬСТВО)

1. *Жилое здание в г. Москве.* Стены из глиняного обыкновенного кирпича толщиной 510 мм утеплены блоками пеностекла FOAMGLAS® WALL BOARD W+F. С внутренней стороны они оштукатурены цементно-известковым раствором толщиной 20 мм, а с наружной стороны – штукатуркой толщиной 30 мм. Рассчитать толщину теплоизоляционного слоя. Температура внутри помещений  $t_{int} = 20\text{ }^{\circ}\text{C}$ , влажность  $\phi = 55\%$ .

### 2. Конструкция стены.



- 1 – цементно-известковая штукатурка,  
 $\lambda_{1Б} = 0,87\text{ Вт}/(\text{м}\cdot^{\circ}\text{C}), \delta_1 = 0,02\text{ м};$
- 2 – кирпичная кладка,  
 $\lambda_{2Б} = 0,81\text{ Вт}/(\text{м}\cdot^{\circ}\text{C}), \delta_2 = 0,51\text{ м};$
- 3 – блоки пеностекла FOAMGLAS®  
WALL BOARD W+F  
 $\lambda_{3Б} = 0,04\text{ Вт}/(\text{м}\cdot^{\circ}\text{C}), \delta_{WB};$
- 4 – толстослойная штукатурка,  
 $\lambda_{4Б} = 0,87\text{ Вт}/(\text{м}\cdot^{\circ}\text{C}), \delta_4 = 0,03\text{ м}$

Расчетные коэффициенты теплопроводности  $\lambda$ , Вт/(м·°C) приняты по таблице Д1 СП 23-101-2004-2004.

3. Требуемое сопротивление теплопередаче стены является функцией числа градусо-суток отопительного периода ( $D_d$ ).  $D_d$  рассчитывается по формуле 6.

$$D_d = (t_{int} - t_{ht}) \cdot Z_{ht}, \quad (6)$$

где  $t_{int}$  – расчетная температура внутреннего воздуха жилых помещений по СП 23-101-2004-2004,

$t_{ht}$  – средняя температура периода со средней суточной температурой воздуха, ниже или равной 8 °C по таблице 1 СНиП 23-01-99;

$Z_{ht}$  – продолжительность периода со средней суточной температурой воздуха, ниже или равной 8 °C по таблице 1\* СНиП 23-01-99.

Для г. Москвы значения  $t_{int}$ ,  $t_{ht}$ ,  $Z_{ht}$  равны соответственно плюс 20 °C; минус 3,1 °C; 214 сут.

$$D_d = (20 - (-3,1)) \cdot 214 = 4943,4;$$

Согласно таблице 4 СНиП 23-02-2003 нормируемые значения сопротивления теплопередачи  $R_{req}$  для величин  $D_d$ , отличающиеся от табличных, следует определять по формуле 7.

Продолжение приложения 1

$$R_{req} = a \cdot D_d + b, \quad (7)$$

Таким образом, согласно формуле 7

$$R_{req} = 0,00035 \cdot 4943,4 + 1,4 = 3,13 \text{ (м}^2 \cdot \text{°C)/Вт.}$$

Приведенное сопротивление теплопередаче  $R_o$  определяется по формуле (8)

$$R_o = \frac{1}{\alpha_{int}} + R_1 + R_2 + R_{T4+} + R_4 + \frac{1}{\alpha_{ext}}, \quad (8)$$

где  $\alpha_{int}$  - коэффициент теплоотдачи внутренней поверхности стены, Вт/(м<sup>2</sup>·°C), принимаемый по таблице 7 СНиП 23-02-2003,  $\alpha_{int}=8,7$  Вт/(м<sup>2</sup>·°C);

$\alpha_{ext}$  - коэффициент теплоотдачи наружной поверхности стены для условий холодного периода, Вт/(м<sup>2</sup>·°C), принимаемый по таблице 8 СП 23-101-2004,  $\alpha_{ext}=23$  Вт/(м<sup>2</sup>·°C).

$R_1, R_2, R_3$  - термическое сопротивление каждого слоя конструкции стены и рассчитывается по формуле 9

$$R_n = \frac{\delta_n}{\lambda_n}, \quad (9)$$

где  $\delta_n$  - толщина n-ого слоя,

$\lambda_n$  - расчетная теплопроводность n-ого слоя.

$$R_o = \frac{1}{8,7} + \frac{0,02}{0,87} + \frac{0,51}{0,81} + \frac{\delta_{WB}}{0,04} + \frac{0,03}{0,87} + \frac{1}{23},$$

$$R_o = 0,115 + 0,023 + 0,630 + \frac{\delta_{WB}}{0,040} + 0,035 + 0,044 = 0,847 + \frac{\delta_{WB}}{0,040} \text{ (м}^2 \cdot \text{°C)/Вт.}$$

Толщину теплоизоляции находим из условия  $R_{req} \leq R_o$ ,

Толщина теплоизоляции равна:

$$(3,13 - 0,819) \cdot 0,040 = \delta_{WB},$$

$$\delta_{WB} = 0,092 \text{ м} \approx 100 \text{ мм},$$

$$R_o = 0,115 + 0,023 + 0,630 + \frac{0,100}{0,040} + 0,035 + 0,044 = 0,847 + 2,5 = 3,347 \text{ (м}^2 \cdot \text{°C)/Вт.}$$

$$R_{req} = 3,13 \text{ (м}^2 \cdot \text{°C)/Вт} \leq R_o = 3,347 \text{ (м}^2 \cdot \text{°C)/Вт.}$$

Принимаем толщину теплоизоляции равной 100 мм.

4. Находим температуру между теплоизоляцией и кирпичной кладкой по формуле 10 согласно п. 9.1.1 СП 23-101-2004.

$$\tau = t_{\text{int}} - \frac{(t_{\text{int}} - t_{\text{ext}}) \cdot (R_{\text{int}} + \sum R)}{R_o}, \quad (10)$$

где  $t_{\text{int}}$  - температура внутреннего воздуха,  $t_{\text{int}} = 20 \text{ }^\circ\text{C}$ ;

$t_{\text{ext}}$  - расчетная температура наружного воздуха,  $t_{\text{ext}} = -10,2 \text{ }^\circ\text{C}$ ;

$R_{\text{int}}$  - сопротивление теплопередаче внутренней поверхности конструкции,

$$R_{\text{int}} = 1/\alpha_{\text{int}};$$

$\sum R$  - сумма термических сопротивлений слоев стены, расположенных между внутренней поверхностью и теплоизоляцией.

$$R_o = 3,25 \text{ (м}^2 \cdot \text{ }^\circ\text{C)}/\text{Вт};$$

$$R_{\text{int}} = \frac{1}{\alpha_{\text{int}}} = \frac{1}{8,7} = 0,115 \text{ (м}^2 \cdot \text{ }^\circ\text{C)}/\text{Вт};$$

$$R_{\text{int}} + \sum R = 0,115 + 0,023 + 0,63 = 0,768 \text{ (м}^2 \cdot \text{ }^\circ\text{C)}/\text{Вт}$$

$$\tau = 20 - \frac{[20 - (-10,2)] \cdot 0,768}{3,25} = +12,8 \text{ }^\circ\text{C}.$$

Поскольку температура точки росы ( $t_d$ ) при  $t_{\text{int}} = 20 \text{ }^\circ\text{C}$  и  $\phi = 55 \%$  равна  $t_d = +10,7 \text{ }^\circ\text{C}$  (см. СП 23-101-2004-2004, приложение Р), конденсация не будет происходить в кирпичной кладке и, таким образом, для стены жилого дома в г. Москве из обыкновенного кирпича толщиной 510 мм, с внутренней и наружной штукатуркой толщиной, соответственно, 20 мм и 30 мм наружная теплоизоляция из пеностекла FOAMGLAS® WALL BOARD W+F должна иметь толщину 100 мм.

## Приложение 2

### ПРИМЕР ТЕПЛОТЕХНИЧЕСКОГО РАСЧЕТА НАРУЖНОЙ СТЕНЫ (РЕКОНСТРУКЦИЯ)

1. *Реконструируемое жилое здание* в г. Москве. Стены выполнены из глиняного обыкновенного кирпича коэффициентом теплопроводности  $\lambda_k = 0,56$  Вт/(м·°С), с внутренней штукатуркой толщиной 20 мм и коэффициентом теплопроводности  $\lambda_{ш} = 0,52$  Вт/(м·°С).

2. *Требуемое сопротивление теплопередаче  $R_0^{mp}$  стены* реконструируемого здания **было определено**, исходя из санитарно-гигиенических и комфортных условий, по формуле 11 по ранее действовавшему СНиП II-3:

$$R_0^{mp} = \frac{(t_e - t_n) \cdot n}{\Delta t_n \cdot \alpha_e}, \quad (11)$$

где  $n$  – коэффициент по таблице 3\* СНиП II-3,  $n=1$ ;

$t_e$  – расчетная температура внутреннего воздуха по СП 23-101-2004,  $t_e = 20$  °С;

$t_n$  – расчетная зимняя температура наружного воздуха, равная средней температуре наиболее холодной пятидневки обеспеченностью 0,92 по СНиП 23-01-99,  $t_n = -28$  °С;

$\alpha_e$  – коэффициент теплоотдачи внутренней поверхности стены по таблице 4\* СНиП II-3,  $\alpha_e = 8,7$  Вт/(м<sup>2</sup>·°С);

$\Delta t_n$  – нормативный температурный перепад между температурой внутреннего воздуха и температурой внутренней поверхности стены по таблице 2\* СНиП II-3,  $\Delta t_n = 4$  °С.

$\alpha_n$  – коэффициент теплоотдачи наружной поверхности стены по таблице 6\* СНиП II-3,  $\alpha_n = 23$  Вт/м<sup>2</sup>·°С.

Таким образом, из формулы 11

$$R_0^{mp} = \frac{1 \cdot [20 - (-28)]}{4 \cdot 8,7} = 1,38 \text{ (м}^2 \cdot \text{°С)}/\text{Вт}.$$

Сопротивление теплопередаче  $R_0$  стены определяется по формуле 12.

$$R_0 = \frac{1}{\alpha_e} + R_k + R_{ш} + \frac{1}{\alpha_n}, \quad (12),$$

где  $R_k$  – термическое сопротивление стены;

$R_{ш}$  – термическое сопротивление штукатурки.

$$R_0 \geq R_0^{mp}$$

$$R_0 = \frac{1}{8,7} + \frac{\delta_k}{0,56} + \frac{0,02}{0,52} + \frac{1}{23} = 1,38 \text{ (м}^2 \cdot \text{°С)}/\text{Вт}.$$

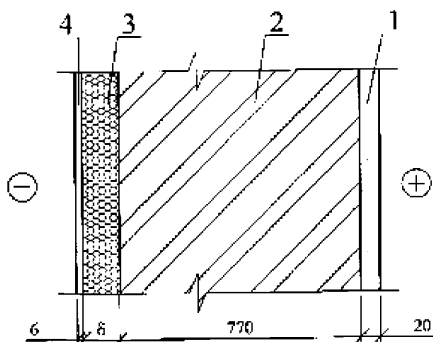


Отсюда  $1,38 - 0,115 - 0,044 - 0,039 = \frac{\delta_x}{0,56}$  и  $\delta_x = 662$  мм, т.е. толщина кирпичной кладки была принята равной  $\delta_x = 770$  мм.

3. Стены при реконструкции дома решено дополнительно утеплить блоками пеностекла FOAMGLAS® T4+.

Продолжение приложения 2

#### 4. Конструкция стены.



- 3 – блоки пеностекла FOAMGLAS® T4+,  
 $\lambda_{3Б} = 0,042$  Вт/(м·°C),  $\delta_{T4+}$ ;  
 4 – тонкослойная штукатурка,  
 $\lambda_{4Б} = 0,87$  Вт/(м·°C),  $\delta_4 = 0,006$  м.

5. Толщину теплоизоляции из блоков пеностекла FOAMGLAS® T4+ находим из уравнения:

$$R_{req} - R_0^{мп} = \frac{1}{\alpha_{ext}} + \frac{0,006}{0,87} + \frac{\delta_{T4+}}{0,042},$$

Для г. Москвы  $D_d = 4943$  и  $R_{req} = 3,13$  (м<sup>2</sup>·°C)/Вт. (см. расчет в Приложении 1).

$$3,13 - 1,38 = \frac{1}{23} + 0,007 + \frac{\delta_{T4+}}{0,042},$$

$$\delta_{T4+} = 0,0683 \text{ м}$$

Принимаем  $\delta_{T4+} = 70$  мм.

6. Находим температуру между теплоизоляцией и кирпичной кладкой по формуле 10.

$$\tau = 20 - \frac{[20 - (-10,2)] \cdot 1,38}{1,38 + \frac{1}{23} + 0,007 + \frac{0,07}{0,042}} = 20 - \frac{30,2 \cdot 1,38}{3,09} = +6,5 \text{ } ^\circ\text{C}.$$

## Окончание приложения 2

Поскольку температура точки росы при  $t_{int} = 20 \text{ }^\circ\text{C}$  и  $\varphi = 55 \%$  равна  $t_d = -10,7^\circ\text{C}$  (см. СП 23-101-2004-2004, приложение Р), конденсация будет происходить в кирпичной кладке, поэтому необходимо увеличить толщину теплоизоляции из пеностекла FOAMGLAS® T4+.

Примем приращение теплоизоляции  $\Delta\delta_{T4+} = 50 \text{ мм}$ , получим:

$$\tau = 20 - \frac{[20 - (-10,2)] \cdot 1,38}{3,09 + \frac{0,05}{0,042}} = +10,3 \text{ }^\circ\text{C} < t_d = +10,7 \text{ }^\circ\text{C}, \text{ следовательно,}$$

увеличиваем толщину теплоизоляции еще на 10 мм:

$$\tau = 20 - \frac{[20 - (-10,2)] \cdot 1,38}{3,09 + 1,19 + \frac{0,01}{0,042}} = +11,7 \text{ }^\circ\text{C} > t_d = +10,7 \text{ }^\circ\text{C}.$$

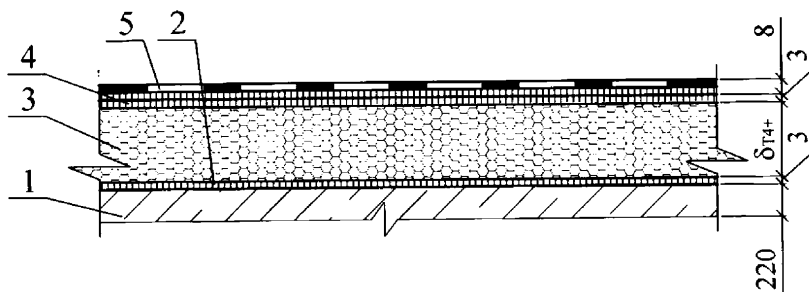
*Таким образом, при реконструкции жилого дома в г. Москве теплоизоляционный слой из блоков пеностекла FOAMGLAS® T4+ для стены из глиняного обыкновенного кирпича толщиной 770 мм с внутренней и наружной штукатуркой толщиной, соответственно, 20 и 6 мм должен иметь толщину 130 (70+50+10) мм.*

### ПРИМЕР ТЕПЛОТЕХНИЧЕСКОГО РАСЧЕТА ПОКРЫТИЯ (НОВОЕ СТРОИТЕЛЬСТВО)

#### 1. Жилое здание в г. Москве.

В качестве покрытия предусмотрена монолитная железобетонная плита с теплоизоляцией из блоков пеностекла FOAMGLAS® T4+, приклеенных к основанию и обмазанных горячей битумной мастикой, и кровельного ковра из двух слоев наплавляемого рулонного материала.

#### 2. Конструкция покрытия.



1 – железобетонная плита,  $\lambda_{1Б} = 2,04$  Вт/(м·°С),  $\delta_1 = 0,22$  м;

2 – битумный слой,  $\lambda_{2Б} = 0,17$  Вт/(м·°С),  $\delta_2 = 0,003$  м;

3 – блоки пеностекла FOAMGLAS® T4+,  $\lambda_{3Б} = 0,042$  Вт/(м·°С),  $\delta_{T4+}$ ;

4 – обмазка битумом,  $\lambda_{4Б} = 0,17$  Вт/(м·°С),  $\delta_4 = 0,003$  м;

5 – кровельный ковер,  $\lambda_{5Б} = 0,17$  Вт/(м·°С),  $\delta_4 = 0,008$  м.

3. Толщину теплоизоляции находим из условия  $R_{req} \leq R_o$ .

$D_d = 4943$ , тогда  $R_{req} = 4,67$  м<sup>2</sup> · °С/Вт. (Приложение 1).  $R_o$  определяем по формуле 8.

$$R_o = \frac{1}{8,7} + \frac{0,22}{2,04} + \frac{0,003}{0,17} + \frac{\delta_{T4+}}{0,042} + \frac{0,003}{0,17} + \frac{0,008}{0,17} + \frac{1}{23},$$

$$R_o = 0,115 + 0,108 + 0,018 + \frac{\delta_{T4+}}{0,042} + 0,018 + 0,047 + 0,044,$$

$$4,67 = 0,35 + \frac{\delta_{T4+}}{0,042}, \text{ отсюда } \delta_{T4+} = 0,18 \text{ м.}$$

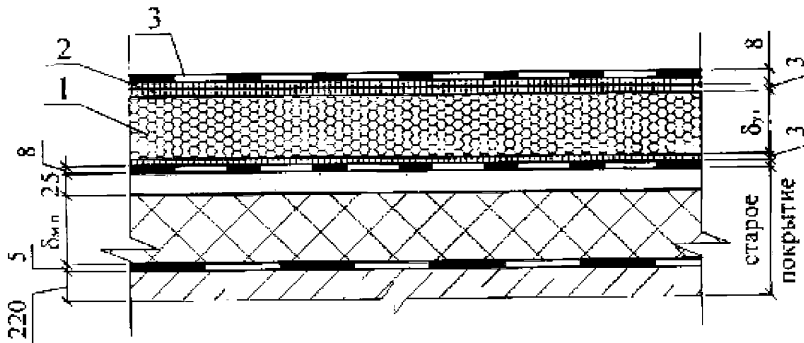
Таким образом, в жилом доме в г. Москве теплоизоляция из блоков пеностекла FOAMGLAS® T4+, приклеенных к железобетонной монолитной плите толщиной 220 мм горячей битумной мастикой и кровельным ковром из двух слоев наплавляемого рулонного материала должна иметь толщину 180 мм.

## Приложения 4

### ПРИМЕР ТЕПЛОТЕХНИЧЕСКОГО РАСЧЕТА ПОКРЫТИЯ (РЕКОНСТРУКЦИЯ)

1. *Эксплуатируемое жилое здание в г. Москве* имеет железобетонные плиты толщиной 220 мм коэффициентом теплопроводности  $\lambda_{ж/б.п.} = 2,04$  Вт/(м·°C), пароизоляцию из слоя рубероида толщиной 5 мм, теплоизоляцию из жестких минераловатных плит по ГОСТ 9573, коэффициентом теплопроводности  $\lambda_{м.п.} = 0,08$  Вт/(м·°C), цементно-песчаную стяжку толщиной 25 мм, коэффициентом теплопроводности  $\lambda_{ст} = 0,93$  Вт/(м·°C) и кровлю из двух слоев наплавляемого рулонного материала.

При реконструкции здания предусмотрены: дополнительная теплоизоляция покрытия из блоков пеностекла FOAMGLAS® T4+ и кровельный ковер из двух слоев наплавляемого рулонного материала.



1 – блоки пеностекла FOAMGLAS® T4+,  $\lambda_{1Б} = 0,042$  Вт/(м·°C),  $\delta_{T4+}$ ;

2 – обмазка битумом,  $\lambda_{2Б} = 0,17$  Вт/(м·°C),  $\delta_2 = 0,003$  мм;

3 – кровельный ковер,  $\lambda_{3Б} = 0,17$  Вт/(м·°C),  $\delta_3 = 0,008$  мм.

3. *Требуемое сопротивление теплопередаче  $R_o^в$  покрытия* реконструируемого здания было определено, исходя из санитарно-гигиенических и комфортных условий, по формуле 11 (Приложение 2):

$$R_o^{вп} = \frac{n(t_e - t_n)}{\Delta t_n \cdot \alpha_e}, \quad (11)$$

где  $n$ ,  $t_e$ ,  $t_n$ ,  $\alpha_e$  – согласно приложению 2;

$\Delta t_n$  – нормативный температурный перепад между температурой внутреннего воздуха и температурой внутренней поверхности стены по таблице 2\* СНиП II-3,  $\Delta t_n = 3$  °C.

Из формулы 11:

$$R_o^{вп} = \frac{1 \cdot [20 - (-28)]}{3 \cdot 8,7} = 1,84 \text{ м}^2 \cdot \text{°C/Вт}$$

Толщина теплоизоляции из жестких минераловатных плит определена из условия  $R_o \geq R_o^{тп}$ :

$$R_o = \frac{1}{\alpha_o} + R_{ж.} + R_{пар.} + R_{мин.пл.} + R_{ст} + R_{кр} + \frac{1}{\alpha_n},$$

где  $R_{ж.}$ ;  $R_{пар.}$ ;  $R_{мин.пл.}$ ;  $R_{ст}$ ;  $R_{кр}$  – соответственно, термическое сопротивление железобетонных плит, пароизоляции, минераловатных плит, стяжки и кровельного ковра. Рассчитываются согласно формуле 9 (Приложение 1);

$\alpha_n$  – коэффициент теплоотдачи наружной поверхности стены для условий холодного периода, Вт/(м<sup>2</sup>·°C), принимаемый по таблице 8 СП 23-101-2004,  $\alpha_n=23$  Вт/(м<sup>2</sup>·°C).

$$R_o = \frac{1}{8,7} + \frac{0,22}{2,04} + \frac{0,003}{0,17} + \frac{\delta_{мин.пл.}}{0,08} + \frac{0,025}{0,93} + \frac{0,008}{0,17} + \frac{1}{23},$$

$$R_o = 0,115 + 0,108 + 0,018 + \frac{\delta_{мин.пл.}}{0,08} + 0,027 + 0,047 + 0,044 \text{ м}^2 \cdot \text{°C/Вт}.$$

$$\text{Отсюда } 1,84 = 0,359 + \frac{\delta_{мин.пл.}}{0,08} \text{ и } \delta_{мин.пл.} = 0,119 \text{ м}.$$

В реконструируемом здании минераловатные плиты имели толщину 120 мм.

4. Толщину дополнительной теплоизоляции из блоков пеностекла FOAMGLAS® T4+, находим из уравнения:

$$R_{req} - R_o^{тп} = \frac{1}{23} + \frac{0,003}{0,17} + \frac{\delta_{T4+}}{0,042} + \frac{0,003}{0,17} + \frac{0,008}{0,17}.$$

Для г. Москвы  $D_d = 4943$ ; и  $R_{req} = 4,67$  (м<sup>2</sup>·°C)/Вт. (Приложение 3).

$$4,67 - 1,84 = 0,127 + \frac{\delta_{T4+}}{0,042},$$

$$2,703 = \frac{\delta_{T4+}}{0,042}, \text{ отсюда } \delta_{T4+} = 0,114 \text{ м} = 120 \text{ мм}.$$

5. По формуле 10 (Приложение 1) находим температуру между дополнительной теплоизоляцией из блоков пеностекла FOAMGLAS® T4+ и старой кровлей:

$$\tau = 20 - \frac{[20 - (-10,2)] \cdot 1,84}{1,84 + 2,83} = 20 - \frac{55,568}{4,67} = +8,1 \text{ °C}.$$

Поскольку температура точки росы при  $t_{int} = 20 \text{ °C}$  и  $\phi = 55 \%$  равна  $t_d = +10,7 \text{ °C}$  (см. СП 23-101-2004, приложение Р), конденсация будет происходить в минераловатной плите, поэтому необходимо увеличить толщину теплоизоляции из пеностекла FOAMGLAS® T4+.

## Окончание приложения 4

Примем приращение теплоизоляции  $\Delta\delta_{т.г.} = 60$  мм, получим:

$$\tau = 20 - \frac{[20 - (-10,2)] \cdot 1,38}{4,67 + \frac{0,06}{0,042}} = +10,9 \text{ } ^\circ\text{C} > t_d = +10,7 \text{ } ^\circ\text{C}$$

*Таким образом, при реконструкции покрытия жилого дома в г. Москве дополнительная теплоизоляция из блоков пеностекла FOAMGLAS® T4+ должна иметь толщину 180 (120+60) мм.*

## ПРИМЕР ТЕПЛОТЕХНИЧЕСКОГО РАСЧЕТА ПОДВАЛА (ТЕХПОДПОЛЬЯ)

*а) Определение толщины теплоизоляции стены подвала ниже уровня земли*

*Тип здания* – жилой дом с нижней разводкой систем отопления и горячего водоснабжения;

*Место строительства* – Москва;

*Конструкция стены подвала* – железобетонная с толщиной несущей части 500 мм коэффициентом теплопроводности  $\lambda_B = 2,04 \text{ Вт}/(\text{м} \cdot ^\circ\text{C})$ ; утепленная блоками пеностекла FOAMGLAS® T4+ коэффициентом теплопроводности  $\lambda_B = 0,042 \text{ Вт}/(\text{м} \cdot ^\circ\text{C})$  и защитным слоем из цементно-известковой штукатурки толщиной 30 мм коэффициентом теплопроводности  $\lambda_B = 0,87 \text{ Вт}/(\text{м} \cdot ^\circ\text{C})$ .

1. Определяем значение *градусо-суток отопительного периода (ГСОП)*:

$$ГСОП = (t_e - t_{от.н.}) \cdot Z_{от.н.} \quad (12)$$

$$ГСОП = (18+3,1) \cdot 214 = 4515,4.$$

2. По таблице 5 СНиП 23-02-2003 находим значение *приведенного сопротивления теплопередачи  $R_{req}$* :

$$R_{req} = 0,00035 \cdot 4515,4 + 1,4 = 2,99 \text{ (м}^2 \cdot ^\circ\text{C)/Вт}$$

3. *Требуемая толщина теплоизоляции стены подвала, расположенной выше уровня земли* определяется по формуле:

$$\delta_{ут}^{в.з.} = (R_o^{тп} - 0,16 - \frac{\delta}{\lambda}) \cdot \lambda_{ут}, \quad (13)$$

где  $R_o^{тп}$  - приведенное сопротивление теплопередаче наружной стены,  $(\text{м}^2 \cdot ^\circ\text{C)/Вт}$ ;

$\delta$  - толщина несущей части стены, м;

$\lambda$  - коэффициент теплопроводности материалов несущей части стены,  $\text{Вт}/(\text{м} \cdot ^\circ\text{C})$ .

$$\delta_{ут}^{в.з.} = (2,99 - 0,16 - \frac{0,5}{2,04} - \frac{0,03}{0,87}) \cdot 0,042 = 0,108 \text{ м.}$$

Принимаем толщину теплоизоляции равной 110 мм.

4. Вычисляем *толщину теплоизоляции стены подвала, расположенной ниже уровня земли* по формуле:

$$\delta_{ут}^{н.з.} = (R_o^{тп} - 1,05 - \frac{\delta}{\lambda}) \cdot \lambda_{ут}, \quad (14)$$

$$\delta_{ут}^{н.з.} = (2,99 - 1,05 - \frac{0,5}{2,04}) \cdot 0,042 = 0,071 \text{ м}$$

Принимаем толщину теплоизоляции равной 80 мм.

Продолжение приложения 5

б) *Определение толщины теплоизоляции пола над неотапливаемым подвалом.*

Перекрытие над неотапливаемым подвалом *жилого здания (г. Москва)* включает следующие слои (снизу вверх):

- железобетонная плита,  $\delta = 200$  мм и  $\lambda_B = 2,04$  Вт/(м·°C);

- слой битума, к которому приклеены блоки пеностекла FOAMGLAS® T4+,  $\delta = 2$  мм и  $\lambda_B = 0,17$  Вт/(м·°C);

- блоки пеностекла FOAMGLAS® T4+,  $\lambda_B = 0,042$  Вт/(м·°C);

- обмазка битумом,  $\delta = 1$  мм и  $\lambda_B = 0,17$  Вт/(м·°C);

- сборная стяжка из двух слоев ГКЛ,  $\delta = 24$  мм и  $\lambda_B = 0,36$  Вт/(м·°C);

- покрытие пола из линолеума ПВХ на подоснове,  $\delta = 4$  мм и  $\lambda_B = 0,38$  Вт/(м·°C);

1. По СНиП 23-02-2003 расчетную температуру воздуха в техподполье принимают не менее 2 °C, а приведенное термическое сопротивление найдем из формулы 4 СНиП 23-02-2003:

$$R_0 = \frac{n(t_{\text{int}} - t_{\text{ext}})}{\Delta t_0 \cdot \alpha_{\text{int}}} \text{ Вт/(м}^2\text{·°C)},$$

где  $n$  - принимается по таблице 6 СНиП 23-02-2003,  $n = 1$ ;

$t_{\text{int}}$  - температура внутреннего воздуха здания,  $t_{\text{int}} = 20$  °C;

$t_{\text{ext}}$  - температура воздуха в техподполье,  $t_{\text{ext}} = 2$  °C;

$\Delta t_0$  - расчетный температурный перепад, который не должен превышать нормативный температурный перепад  $\Delta t_n$ , установленный в таблице 5 СНиП 23-02-

2003,  $\Delta t_n = 2$  °C;  $\Delta t_0$  определяется по формуле  $\Delta t_0 = \frac{n(t_{\text{int}} - t_{\text{ext}})}{R_0 \cdot \alpha_{\text{int}}}$ ;

$\alpha_{\text{int}}$  - коэффициент теплоотдачи внутренней поверхности перекрытия над подвалом по таблице 7 СНиП 23-02-2003,  $\alpha_{\text{int}} = 8,7$  Вт/(м<sup>2</sup>·°C).

Согласно формуле 4

$$R_0 = \frac{1 \cdot (20 - 2)}{2 \cdot 8,7} = 1,04$$

2. Приведенное сопротивление теплопередаче  $R_0$  перекрытия будет равно:

$$R_0 = \frac{1}{\alpha_{\text{int}}} + R_1 + R_2 + R_3 + R_4 + R_5 + R_6 + \frac{1}{\alpha_{\text{ext}}},$$



$$R_0 = \frac{1}{8,7} + \frac{0,20}{2,04} + \frac{0,002}{0,17} + \frac{\delta_{ym}}{0,042} + \frac{0,001}{0,17} + \frac{0,024}{0,36} + \frac{0,004}{0,38} + \frac{1}{23}$$

$$R_0 = 0,115 + 0,098 + 0,012 + \frac{\delta_{ym}}{0,042} + 0,006 + 0,067 + 0,011 + 0,044,$$

$$R_0 = 0,353 + \frac{\delta_{ym}}{0,042}.$$

$$R_{req} \leq R_0, \text{ тогда } 1,04 \leq 0,353 + \frac{\delta_{ym}}{0,042};$$

$$0,687 \leq \frac{\delta_{yr}}{0,042}, \text{ отсюда } \delta_{yr} = 0,029 \text{ м} = 29 \text{ мм. Принимаем } \delta_{yr} = 30 \text{ мм}.$$

*Таким образом, теплоизоляция из блоков пеностекла FOAMGLAS® T4+ для пола над неотапливаемым подвалом жилого дома в г.Москве должна иметь толщину 30 мм.*

## Приложение 6

## ПРИМЕР РАСЧЕТА ТЕПЛОУСТОЙЧИВОСТИ ПОКРЫТИЯ В ТЕПЛЫЙ ПЕРИОД ГОДА

1. Район строительства – г. Сочи.

2. Средняя месячная температура наружного воздуха наиболее жаркого месяца (августа)  $t_{ext} = 23,1$  °С по таблице 3\* СНиП 23-01-99.

3. Максимальная суточная амплитуда температуры воздуха в июле  $A_{t,ext} = 18$  °С по таблице 4а\* СНиП 23-01-99.

4. Максимальное и среднее значение суммарной (прямой и рассеянной) солнечной радиации в августе при ясном небе для горизонтальной поверхности западной ориентации  $I_{max} = 894$  Вт/м<sup>2</sup> и  $I_{av} = 331$  Вт/м<sup>2</sup> согласно приложению Г СП 23-101-2004.

5. Минимальная из средних скоростей ветра по румбам за июль  $v = 0$  м/с по таблице 2\* СНиП 23-01-99.

6. Для конструкции покрытия (см. Приложение 3) принимаем *теплотехнические характеристики* ( $\lambda_{nA}$  – коэффициент теплопроводности, Вт/(м·°С),  $S_n$  – расчетный коэффициент теплоусвоения, Вт/(м<sup>2</sup>·°С)) по Приложению Д СП 23-101-2004:

– железобетонная плита,  $\lambda_{1A} = 1,92$  Вт/(м·°С),  $S_1 = 17,98$  Вт/(м<sup>2</sup>·°С);

– битумный слой,  $\lambda_{2A} = 0,27$  Вт/(м·°С),  $S_2 = 6,8$  Вт/(м<sup>2</sup>·°С);

– блоки пеностекла FOAMGLAS® T4+,  $\lambda_{3A} = 0,042$  Вт/(м·°С),  $S_3 = 0,89$  Вт/(м<sup>2</sup>·°С);

– кровельный ковер,  $\lambda_{4A} = 0,27$  Вт/(м·°С),  $S_4 = 3,53$  Вт/(м<sup>2</sup>·°С).

7. Термическое сопротивление отдельных слоев покрытия по формуле 9:

– железобетонная плита,  $R_1 = \frac{0,03}{1,92} = 0,016$  (м<sup>2</sup>·°С)/Вт;

– битумный слой,  $R_2 = \frac{0,005}{0,27} = 0,019$  (м<sup>2</sup>·°С)/Вт;

– блоки пеностекла FOAMGLAS® T4+,  $R_3 = \frac{0,15}{0,042} = 3,57$  (м<sup>2</sup>·°С)/Вт;

– кровельный ковер,  $R_4 = \frac{0,008}{0,27} = 0,03$  (м<sup>2</sup>·°С)/Вт

8. Тепловая инерция ( $D$ ) каждого слоя покрытия и всего покрытия рассчитывается по формуле 53 ( $D = R \cdot S$ ) СП 23-101-2004 и приложению Ф:

$\Sigma D = D_1 + D_2 + D_3 + D_4 = 0,016 \cdot 17,98 + 0,019 \cdot 6,8 + 3,57 \cdot 0,89 + 0,03 \cdot 3,53 = 0,28 + 0,12 + 3,17 + 0,1 = 3,67$ .

Поскольку тепловая инерция покрытия  $D = 3,67 < 5$ , то требуется расчет на теплоустойчивость.

## ОПИСАНИЯ КОМПЛЕКТУЮЩИХ (СОПУТСТВУЮЩИХ) МАТЕРИАЛОВ

### PC® 11 ADHESIVE

#### 1 Описание и применение

PC® 11 - готовый к использованию однокомпонентный холодный битумный адгезив. Особенно подходит для приклеивания плит FOAMGLAS® READY BOARD к металлическим основаниям. PC® 11 вулканизируется и образует гибкий, не подверженный старению адгезив с очень хорошей адгезией к различным материалам.

#### 2 Нанесение

2.1 Подготовка поверхности. Поверхность, подлежащая обработке, должна быть чистой, сухой и свободной от смазки и масла.

2.2 Приготовление. PC® 11 готов к применению.

2.3 Метод нанесения. PC® 11 обычно наносится на металлическую поверхность при помощи оборудования с двойным соплом – подойдет, например, агрегат типа K15.

Питательный насос управляется электричеством. На одну борозду рифления наносятся две капли состава. Для достижения хорошего склеивания блоки FOAMGLAS® следует приклеивать 4 каплями на блок или 8 каплями, нанесенными параллельно на 1 метре длины. Небольшие изменения положения блока возможны ещё в течение 5 минут после склейки блоков FOAMGLAS® при помощи PC® 11.

2.4 Очистка инструмента. Очистка выпускного насоса или сопла может производиться с помощью уайт-спирита.

#### 3 Расфасовка и хранение

3.1 Расфасовка. PC® 11 поставляется в металлических ведрах по 28 кг нетто в готовом к использованию виде или в картриджах по 3 кг.

3.2 Хранение. Хранить емкости с продуктом в закрытом виде. Хранить в прохладном месте, не допуская замерзания.

Срок годности указан на этикетке

Продолжение приложения 7

#### 4 Свойства

Тип	Готовый к использованию однокомпонентный холодный битумный адгезив
Диапазон рабочих температур	От минус 5°С до плюс 40°С
Температура нанесения	От плюс 5°С до плюс 40°С (не наносить на замерзшую поверхность)
Время использования при 25°С	Несколько дней после открытия ведра, при условии, что ведро закрывается после применения
Время высыхания поверхности	От 5 до 30 мин., в зависимости от атмосферных условий
Плотность:	1,15 г/см <sup>3</sup>
Консистенция:	Пастообразная
Цвет:	Черный
Стойкость к воздействию: - воды: - кислот (HCl) - щелочей (NaOH) - нефтяных растворителей	Хорошая Хорошая (зависит от концентрации и температуры) Хорошая (зависит от концентрации и температуры) Слабая
Коэффициент сопротивления проникновению водяного пара:	$\mu \approx 50\ 000$
Сухой остаток (свежая смесь):	$\approx 80\%$
Температура воспламенения (прибор Пенски-Мартенса закрытого типа для определения температуры вспышки)	< 0°С
Горючесть	Горючий
Растворители	Нефтяные растворители с низкой точкой кипения

Указанные физические свойства - это средние значения, измеренные перед продажей товара. Они могут изменяться от смешивания, метода нанесения и атмосферных условий во время укладки, и после нее, температуры, относительной влажности, солнца, ветра и т.п.

#### 5 Расход

При нанесении 8 капель параллельно на отрезке длиной в 1 м: 600 г/м<sup>2</sup>.

На стыках: 500 г/м<sup>2</sup>. Количество зависит от состояния рабочей поверхности и условий работы

## PC® 56 ADHESIVE

### 1 Описание и применение

PC® 56 ADHESIVE – двухкомпонентный клей без растворителей. Первый компонент – битумная эмульсия на водной основе с добавлением синтетических материалов, второй компонент – цемент; компоненты смешиваются в весовом соотношении 3 к 1 соответственно.

PC® 56 ADHESIVE используется:

- для соединения деталей из пеностекла FOAMGLAS®;
- для крепления пеностекла FOAMGLAS® к бетону, кирпичу;
- в качестве защитного покрытия наружной поверхности пеностекла FOAMGLAS® с усилением покрытия одним или несколькими слоями стеклоткани при подземной теплоизоляции;
- в качестве промежуточного слоя между пеностеклом FOAMGLAS® и отделки на основе цемента (штукатурка, шпатлевка);
- при 10-кратном разбавлении – в качестве грунтовки (праймера) на абсорбирующие поверхности перед приклеиванием пеностекла.

PC® 56 ADHESIVE после застывания сохраняет гибкость, не разлагается, воздействию воды, различных солей и слабых кислот.

### 2 Применение

2.1 Подготовка поверхности. Изолируемая поверхность должна быть чистой, сухой, без следов жира, ржавчины, пыли, масла, влаги и минеральных отложений. Если поверхность обработана антиадгезивом, его следует полностью смыть. Слишком гладкой поверхности следует придать шероховатость. Во всех случаях, за исключением неабсорбирующих поверхностей, следует предварительно нанести праймер (раствор 1 части PC® 56 ADHESIVE в 10 частях воды).

2.2 Приготовление праймера. Для предварительной обработки 100 м<sup>2</sup> поверхности праймером нужно 3 литра жидкого компонента PC® 56 ADHESIVE растворить в 30 литрах воды, затем добавить 1 кг сухого компонента

2.3 Подготовка адгезива. Во избежание излишков и для получения нужных свойств смеси необходимо учесть следующее:

- перед смешиванием уточните предполагаемый объем работ;

- время, затрачиваемое на проведение работ и высыхание, зависит от температуры окружающей среды. Диапазон температур при нанесении клея от плюс 2°С до плюс 35°С;

- для очистки инструментов необходимы вода и растворитель;

- смешивайте компоненты непосредственно в ведре, это позволит сэкономить время (если необходимое количество клея меньше, чем объем ведра, то компоненты смешиваются отдельно в соотношении 3:1);

- порошок компонент постепенно добавляется в жидкий, смешивание производится электромиксером мощностью не менее 600 Вт или при помощи миксера с пневмоприводом, оборудованного перемешивающим устройством, до получения однородной смеси без комков.

2.4 Методика нанесения. PC® 56 ADHESIVE можно наносить как на одну, так и на обе скрепляемых поверхности. Для равномерного нанесения PC® 56 ADHESIVE на поверхность пеностекла можно использовать гребенку (зубчатый шпатель размер зубьев  $\approx$  8 мм). При применении в качестве защитного или промежуточного слоя PC® 56 ADHESIVE наносится обычным мастерком.

Необходимо:

- периодически промывать инструменты;

- закрывать ведро со смесью в перерывах между работами;

- по мере работы удалять излишки клея.

2.5 Очистка инструментов. Если PC® 56 ADHESIVE ещё не застыл, промойте инструменты водой.

При высыхании PC® 56 ADHESIVE используйте уайт-спирит.

### 3 Упаковка и хранение

3.1 Упаковка. PC® 56 ADHESIVE поставляется в ведрах-контейнерах (вес нетто 28 кг: 21 л эмульсии и 8 кг порошка).

3.2 Хранение. Необходимо защищать от замерзания. При высоких температурах окружающей среды предохранять от воздействия солнца, поскольку это ускоряет время высыхания.

Срок хранения – максимум 6 мес.

## 4 Свойства

Тип	Битумная эмульсия с добавлением синтетических материалов
Весовая пропорция смешивания	3 части эмульсии / 1 часть порошка (в упаковке пропорция соблюдена)
Эксплуатационный температурный интервал	В качестве клея - от минус 15°C до плюс 95°C
Температура нанесения	От плюс 2°C до плюс 35°C (не наносить на замёрзшую поверхность)
Время высыхания поверхности	около 3 часов
Полное время высыхания	От 1 до 3 дней в зависимости от температуры, относительной влажности основы и толщины слоя
Жизнеспособность клея при 20°C	Около 90 мин.
Удельный вес готовой смеси	1,2 кг/дм <sup>3</sup>
Консистенция	Пастообразная (может наноситься мастерком)
Цвет	черный
Стойкость к диффузии водяного пара	$\mu \approx 40$
Размягчение согласно методу шара и кольца	Минимум 95°C
Содержание сухого вещества	Около 7%
Растворитель	Нет

Описанные физические характеристики являются средними данными, полученными при заводских измерениях. Могут изменяться в зависимости от смешивания, метода нанесения, толщины слоя и атмосферных условий во время нанесения и после него, а именно – температуры, относительной влажности, воздействия солнечных лучей, ветра и т.д. В особенности это относится к времени затвердения слоя.

## 5 Расход

В качестве клея: 2,5 – 4 кг/м<sup>2</sup>.

В качестве промежуточного слоя – около 2 кг/м<sup>2</sup>.

В качестве усиленного защитного слоя – около 2,5 кг/м<sup>2</sup>.

Данные количественные показатели приводятся только как ориентировочные, на практике они зависят от множества факторов, включая состояние поверхности, толщину слоя изоляции, размеры деталей пеностекла FOAMGLAS<sup>®</sup>, методику нанесения и квалификацию рабочих.

Продолжение приложения 7

## PC® 74A2

### 1 Описание и применение

PC® 74A2 – сухое минеральное покрытие фабричного изготовления, используемое в качестве негорючего покрытия с армированием из стекловолокна, а также для склеивания пеностекла FOAMGLAS®.

Он состоит из смеси специальных песков, цемента и гидратной извести.

PC® 74A2 разводится водой. В основном используется как негорючее покрытие теплоизоляции из пеностекла FOAMGLAS®, например, при изоляции систем воздушного кондиционирования и труб с охлажденной водой.

### 2 Нанесение

2.1 Налейте 5-6 литров холодной чистой воды в растворосмеситель и постепенно добавляйте PC® 74A2. Медленно смешайте мощным миксером до растворения комков. Примерно через 10 минут ещё раз быстро перемешайте. При

2.2 При использовании PC® 74A2 в качестве адгезива изолируемая кладка или бетонная поверхность должна быть чистой, сухой и без загрязнений и следов масла и строительного раствора.

2.3 При использовании PC® 74A2 в качестве покрытия, он наносится на поверхность FOAMGLAS® при помощи мастерка по ширине материала (расход – приблизительно 3 кг/м<sup>2</sup>). Стекловолокно PC® 150 или PC® 79G укладывается с перехлестом 7-10 см на стыках, затем наносится второй слой PC® 74A2 (1 кг/м<sup>2</sup>), полностью покрывающий стекловолокно.

2.4 Инструмент промывается водой сразу после нанесения материала.

2.5 Ограничения. Во время нанесения и сушки температура окружающей среды и поверхности не должна быть ниже плюс 5°C. Нельзя наносить продукт при воздействии прямых солнечных лучей.

### 3 Расфасовка и хранение

3.1 Упакован в мешки по 25 кг.

3.2 В сухом месте может храниться до 3 лет (см. дату изготовления на



## 4 Свойства

Тип	Минеральное покрытие
Диапазон рабочих температур	От минус 30°С до плюс 80°С
Температура во время укладки	От плюс 5°С до плюс 35°С с начала нанесения до полного высыхания
Время нанесения при 20 °С	3-4 часа
Плотность	Смесь (свежая) – 1,4 кг/дм <sup>3</sup> Отверждаемое покрытие < 1,5 кг/дм <sup>3</sup>
Цвет	Светло-серый
Коэффициент сопротивления проникновению водяного пара	$\mu \approx 15$
Горючесть	Не горюч (DIN 4102)
Растворитель	нет

## 5 Расход

Покрытие - около 4 кг/м<sup>2</sup>

Количество даётся только ориентировочно, оно зависит во многом от состояния поверхности, толщины изоляции и метода нанесения.

Продолжение приложения 7

## **PC® 88**

### **1 Описание и применение**

PC® 88 представляет собой двухкомпонентный раствор на основе битума и полиоля (компонент 1) и изоцианата (компонент 2). PC® 88 используется для склеивания пеностекла FOAMGLAS®, либо для приклеивания его к другим поверхностям (бетон, сталь, алюминий). Он отлично подходит для применения при низких рабочих температурах, а также для склеивания FOAMGLAS® с материалами, коэффициент теплового расширения которых значительно отличается. PC® 88 образует эластичную пленку, которая поглощает механическое и тепловое движение. PC® 88 может также применяться для покрытия поверхности FOAMGLAS® защитной влагонепроницаемой пленкой при изоляции фундаментов.

### **2 Нанесение**

2.1 Подготовка поверхности. Поверхность, подлежащая обработке, должна быть чистой, сухой, свободной от следов смазки, пыли, ржавчины, масла, влаги, окалины и покрытий, чувствительных к растворителям. Рекомендуется проверить поверхности на возможность приклеивания, если есть какие-то сомнения. В применении праймера нет необходимости. Антикоррозионное покрытие (в случае применения), не должно быть на битумной, угольной, дегтевой основе или основе из уретана или силикона.

2.2 Подготовка адгезива. Чтобы избежать порчи и получить желаемые свойства адгезива, следует придерживаться следующей процедуры:

Подготовьте все необходимое для смешивания.

Окружающая температура влияет на скорость затвердевания и времени работы с адгезивом. Она должна быть как можно ближе к 25°C. Подготовьте растворы для чистки инструментов. Должно быть, по крайней мере, два комплекта инструментов на каждого работающего. Готовьте такое количество адгезива, чтобы оно было использовано в течение времени использования. Размешайте компонент 1 в течение трех минут при помощи электрического миксера мощностью 600 Вт (устанавливайте скорость от 500 до 1000 об./мин) или пневмомиксером. Добавьте компонент 2 и смешивайте в течение 5 минут. Недостаточное время смешивания может привести к неготовности адгезива и к наличию остаточного запаха.

Продолжение приложения 7

2.3 Метод нанесения. РС® 88 может наноситься как на одну, так и на обе склеиваемые поверхности. Склевание пеностекла FOAMGLAS® дает наилучшие результаты при нанесении адгезива только на одну поверхность. В качестве инструмента рекомендуется зубчатый мастерок (ширина, расстояние и глубина обычно 5 мм, но может меняться от 3 до 6 мм в зависимости от неровности поверхности). Инструмент следует чистить достаточно часто. Ведро накрывать крышкой, если в данный момент адгезивом не пользуются. Удалить излишки адгезива при дальнейшей работе. Дополнительный слой адгезива РС® 88 следует наносить через 8 часов. Если отделочный слой наносится более чем через 8 часов, используйте скребок или зачистите поверхность металлической щеткой перед нанесением следующего слоя. Не используйте затвердевший адгезив.

2.4 Очистка инструмента. Инструмент чистится в спирте или хлористых растворах.

2.5 Ограничения. Не следует использовать в качестве отделочного слоя, который подвергается воздействию солнечных лучей, следует нанести слой еще одного покрытия. Оборудование не следует запускать ранее, чем через 48 часов после нанесения.

### 2.6. Меры предосторожности.

Компонент 1. Горючая смесь, поэтому держать вдали от открытого огня. Избегать повторяющихся попаданий на кожу.

Компонент 2. Содержит изоцианиты, не вдыхать и избегать попадания на кожу или в глаза. Применять защитные средства, полагающиеся при работе с изоцианитами (очки, резиновые перчатки, и т.д.). Применяйте в хорошо проветриваемом месте. Мойте руки после применения. Не курить во время работы. Не использовать в местах приема пищи. Выполняйте рекомендации медиков, которые применяются в вашей стране, при работе с этими веществами.

### 3 Расфасовка и хранение.

3.1 Расфасовка. РС® 88 поставляется: Компонент 1 в металлических ведрах по 15,8 или 7,9 кг, компонент 2 в металлических банках емкостью 0,361 или 0,180 кг.

3.2 Хранение. Хранить в сухом, защищенном от солнца месте. Срок годности - 2,5 года. Диапазон температур хранения от 0°C до 45°C. Горючий.

Продолжение приложения 7

#### 4 Свойства

Тип	Двухкомпонентный адгезив
Весовая пропорция при смешивании	Компонент 1 (битумно-полиольный) - 42 части), Компонент 2 (изоцианиты) - 1 часть
Диапазон рабочих температур	от минус 40°C при нанесении на алюминий или нержавеющую сталь; от минус 55°C до 80°C плюс при нанесении на углеродистую сталь, бетон, или между блоками FOAMGLAS®
Температура во время укладки	Адгезива от 20°C до 35°C Поверхности от 5 до 35 °C
Время использования при 25°C	2-2,5 часа
Плотность	1,045 кг/дм <sup>3</sup>
Цвет	Черный
Коэффициент сопротивления проникновению водяного пара	$\mu > 23\ 000$
Температура воспламенения	40°C
Горючесть	Горючий

Указанные физические свойства - это средние значения, замеренные на товаре перед продажей. Они могут изменяться от смешивания, метода нанесения и атмосферных условий во время укладки, и после нее, температуры, относительной влажности, солнца, ветра и т.п.

#### 5 Расход

Около 3 кг/м<sup>2</sup> на слой. Это значение ориентировочное, т.к. оно сильно зависит от состояния поверхности, метода нанесения размеров блоков пеностекла FOAMGLAS® и от квалификации рабочих.

## PC® 150

### 1 Описание и применение

PC® 150 представляет собой прочную стеклоткань для армирования мастичного покрытия теплоизоляции из пеностекла FOAMGLAS® и прочих типов изоляции. Крупные отверстия ячеек (около 3 мм) позволяют тяжёлым мастикам и минеральным покрытиям с легкостью проникать через ткань и крепить ее к изоляции. Толщина ткани гарантирует нанесение необходимого количества покрытия и придает ему необходимую прочность.

### 2 Применение

2.1 PC® 150 разрезается по форме изолируемой поверхности с учетом минимум 10 см перехлеста на всех стыках. Для разрезания используются ножницы. Связующее покрытие наносится на изоляцию согласно рекомендациям производителя. После нанесения на изоляцию связующего покрытия стеклоткань PC® 150 немедленно разглаживается по первому слою покрытия во избежание складок. Второй слой покрытия наносится поверх, как и первый согласно рекомендациям производителя.

PC® 150 не должна просвечивать через влажное покрытие, однако очертания волокна должны быть видны под покрытием после его высыхания. Второй слой наносится после первичного закрепления первого.

2.2 Ограничения. Следует предварительно уточнить совместимость PC® 150 с покрытием, особенно в случаях использования парозащитных покрытий.

### 3 Упаковка

3.1 Упаковка. Поставляется в рулонах 1 м x 50 м. Вес рулона: ≈ 8.5 кг.

3.2 Хранение. Хранить в сухом месте.

## Продолжение приложения 7

## 4 Свойства

Тип	Крупноячеистое стекловолокно со стироакрилатом
Эксплуатационные температуры	от минус 35°С до плюс 80°С
Вес	165 г/м <sup>2</sup>
Отверстие ячейки	3,6 x 3,4 мм
Расстояние между волокнами	5,0 x 4,0 мм
Ячек на дм <sup>2</sup>	500
Разрывная нагрузка, Н/см	по основе - 420, по утку - 380

Указанные физические данные являются средними величинами для продукции на выходе с производства. На них могут влиять метод применения и атмосферные условия во время укладки и после нее, а именно – температура, относительная влажность, солнце, ветер и т.п.

## 5 Покрытие

Предполагаемая площадь требуемой поверхности должна быть увеличена на 10% с учетом перехлестов при укладке. Расход: 1,1 м<sup>2</sup> РС® 150 на 1 м<sup>2</sup> поверхности.

Указанная величина является ориентировочной; она зависит от состояния поверхности, толщины изоляции, размеров блоков пеностекла FOAMGLAS®, методики укладки и квалификации рабочих.

## **PC®164**

### **1 Описание и применение**

PC® 164 – однокомпонентная мастика на основе синтетической смолы без токсических и органических растворителей, специально разработанная для пеностекла FOAMGLAS®. Используется внутри зданий при изоляции пеностеклом потолков и вертикальных стен для обработки поверхности пеностекла и приклеивания к нему армирующей сетки. PC® 164 также используется внутри холодных складов и хранилищ.

Покрытие PC® 164 можно использовать в качестве клея для тонких керамических плиток.

### **2 Нанесение**

#### **2.1 Подготовка поверхности:**

- в качестве первичной мастики. Сначала можно слегка зашлифовать поверхность, после чего пыль с поверхности FOAMGLAS® следует удалить;
- в качестве адгезива для керамических плиток. Поверхность, подлежащая обработке, должна быть без пыли, сухой или чуть влажной, но ни в коем случае не грязной, жирной, неабсорбирующей или промокшей.

2.2 Приготовление продукта. PC® 164 готов к применению, перед применением следует только перемешать. Никаких других продуктов к PC® 164 добавлять не следует.

2.3 Метод нанесения. PC® 164 наносится мастерком из нержавеющей стали. Если используется в качестве армированного покрытия, то необходимо нанести связующий слой и немедленно утопить в свежую массу армирующую стеклоткань с перехлестом на стыках полотен от 7 до 10 см. После данной процедуры допускается легкая видимость структуры стеклоткани. В случае использования в качестве адгезива для керамической плитки, PC® 164 наносится зазубренным скребком, подходящим для применяемого вида плитки.

2.4 Очистка инструмента. Инструменты и оборудование чистятся по окончании работы с помощью воды. Засохший PC® 164 можно удалить целлюлозным растворителем. Строительные конструкции (окна, двери и др.) таким растворителем чистить нельзя – их следует защищать самоклеющейся бумагой.

## Продолжение приложения 7

2.5 Ограничения. Длительный или постоянный контакт с водой пагубно влияет на РС® 164. Покрытые поверхности следует содержать в сухости.

РС® 164 обладает низким коэффициентом сопротивления водяному пару, и потому не подходит для обеспечения пароизоляции стыков между керамическими плитками.

2.6 Меры предосторожности. Избегать длительного контакта с кожей. После работы с материалом мыть руки. При попадании в глаза промыть чистой водой и проконсультироваться с врачом.

### 3 Расфасовка и хранение

3.1 Расфасовка. РС® 164 поставляется в металлических ведрах по 25 кг.

3.2 Хранение. Срок годности продукта в плотно закрытой емкости, защищенной от солнца, мороза и жары, составляет 1 год.

### 4 Свойства

Тип	Однокомпонентная мастика на основе синтетической смолы без токсических и органических компонентов
Диапазон рабочих температур	От минус 10°C до плюс 35°C
Температура нанесения	От плюс 5°C до плюс 25°C
Время высыхания	Зависит от температуры и относительной влажности; время полного высыхания варьируется от 20 минут до нескольких часов. Работы с мастикой производить при отсутствии сквозняков. Понижать температуру внутри помещения до 0°C и ниже можно после полного высыхания мастики. Перед нанесением штукатурки типа РС® 78 время высыхания РС® 164 должно составлять от 8 до 10 дней (в зависимости от температуры и относительной влажности)
Плотность	Около 1,7 кг/дм <sup>3</sup>
Цвет	Розовый
Коэффициент сопротивления проникновению водяного пара	$\mu \approx 3000$
Сухой остаток (свежая смесь)	$\approx 80\%$
Температура воспламенения (во влажном состоянии)	Не воспламеняется
Распространение пламени	
Сухое вещество	84% по весу
Растворитель	Вода



## Продолжение приложения 7

Указанные физические свойства - это средние значения, замеренные на товаре перед продажей. Они могут изменяться от смешивания, метода нанесения и атмосферных условий во время укладки, и после нее, температуры, относительной влажности, солнца, ветра и т.п.

5 Расход. При приклеивании армирующей ткани:  $\approx 3,5 \text{ кг/м}^2$

При приклеивании тонкой керамической плитки:  $\approx 2,5 \text{ кг/м}^2$  (толщина слоя около 2 мм).

Продолжение приложения 7

## **PC®500**

### **1 Описание и применение**

PC® 500 - однокомпонентный битумный адгезив со следующими характеристиками: малое содержание растворителя; высокий процент наполнителей, остается гибким в течение долгого времени, водонепроницаем и, по большому счету, паронепроницаем, тиксотропен, температурный диапазон нанесения материала – от плюс 5°C до плюс 40°C, не чувствителен к замерзанию (не содержит воды), водостоек, применение, хранение, транспортировка просты и лишены риска. Материал экологичен.

PC® 500 можно использовать в следующих случаях:

1.1 для приклеивания плит FOAMGLAS®, FOAMGLAS® READY BOARD и FOAMGLAS® READY BLOCK к сплошной несущей основе.

1.2 Для приклеивания первого слоя водозащитной мембраны (битумная мембрана с песочной посыпкой) на плиты FOAMGLAS® на плоских кровлях.

1.3 В качестве покрытия внешней поверхности плит FOAMGLAS® для подземных стен.

Также можно использовать в качестве внутреннего и наружного покрытия на вертикальных, горизонтальных и наклонных поверхностях.

### **2 Упаковка и хранение**

PC® 500 поставляется в металлических ведрах по 28 кг нетто. PC® 500 не замерзает. Перед использованием рекомендуем хранить в комнате с температурой более 10°C для обеспечения лучшей вязкости при нанесении. Срок годности - максимум 1 год.

### **3 Нанесение**

3.1 Подготовка поверхности. Поверхность, подлежащая обработке, должна быть ровной, чистой, сухой и свободной от масел, пыли, влаги и т.д. Если поверхность остается пыльной, то рекомендуется нанести праймер.

3.2 Подготовка продукта. PC® 500 – однокомпонентный тиксотропный адгезив, готовый к применению, после размешивания продукта палкой вертикальными движениями (интенсивное перемешивание клея не допускается).

Метод нанесения. Приклеивание плит пеностекла FOAMGLAS®, FOAMGLAS® READY BLOCK к плоским и наклонным кровлям. Для приклеивания к сплошному основанию, клей наносится на всю поверхность при помощи специального зубчатого скребка (бороздки – около 15 мм каждые 10 мм).

## Продолжение приложения 7

3.3 Каждая плита окунается смежными сторонами в клей, уже нанесенный на основание. После этого каждая плита сначала укладывается на расстояние около 3 см от уже приклеенной плиты, а затем сдвигается по диагонали с легким нажимом рукой. На плиты FOAMGLAS®READY BLOCK битумная гидроизоляция может наплавляться сразу же. В случае с плитами пеностекла FOAMGLAS® сначала приклеивается первый слой битумной гидроизоляции на этот же клей, который наносится при помощи зазубренного скребка (с зубьями 6 мм). В случае приклеивания плит к наклонной кровле необходимо предусмотреть

3.4 Приклеивание плит пеностекла FOAMGLAS®, FOAMGLAS® READY BLOCK и FOAMGLAS® READY BOARD на стены подвала. При приклеивании плит к стенам подвала сначала наносится клей зазубренным скребком (длина зубьев около 8 мм) на всю поверхность или пятнами (5 пятен на плиту, если это FOAMGLAS® или FOAMGLAS® READY BLOCK и 8 пятен на плиту для FOAMGLAS® READY BOARD). Швы между плитами заполняются этим же клеем.

3.5 Нанесение покрытия на плиты пеностекла FOAMGLAS® стен подвала. Если данный клей используется в качестве покрытия для плит пеностекла FOAMGLAS®, то наносить его следует гладким мастерком или напылять пистолетом.

3.6 Приклеивание плит пеностекла FOAMGLAS®, FOAMGLAS® READY BLOCK и панелей FOAMGLAS® WALL BOARD на фасады. Клей наносится пятнами или зазубренным мастерком на всю поверхность как указано в пункте 3.2. Рекомендуется всегда устанавливать опору во избежание соскальзывания утеплителя. Для высоких фасадов или в случае приклеивании пятнами рекомендуется крепить один ряд на этаж механически. Их количество определяется в зависимости от каждой спецификации. В зависимости от климатического класса здания, швы могут заполняться или не заполняться этим же клеем.

3.7 Очистка инструмента. Инструменты очищаются при помощи уайт-спирита или бензина.

Продолжение приложения 7

3.8 Ограничения. Если клей хранится при низких температурах, то его

подогреть, избегая прямого контакта с огнем.

3.9 Меры предосторожности. В закрытых помещениях должна быть хорошая вентиляция. После использования ведра с клеем закрываются и хранятся в месте, защищенном от огня. Клей РС® 500 нельзя использовать, если в воздухе содержатся растворители, органические газы, кислоты или другие химические концентрированные продукты.

#### 4 Свойства

Тип	Битум, масла и наполнители. Не содержит воды.
Растворители	<6%
Диапазон рабочих температур	От минус 30°C до плюс 80°C
Температура нанесения	От плюс 5°C до плюс 40°C (не наносить на замерзшую поверхность)
Время использования при 25°C	Несколько дней после открытия ведра, при условии, что ведро закрывается после применения.
Время высыхания поверхности	Поверхность сухая при прикосновении – через большое количество часов, сильное схватывание за счет тиксотропии – полное высыхание клея - несколько месяцев
Плотность	1,5 кг/дм <sup>3</sup>
Цвет	Черный
Стойкость к воздействию: - воды; - кислот (HCl) - щелочей (NaOH) - масел, жиров, растворителей, и битумных смесей	Хорошая Хорошая (кроме растворов на основе азотной кислоты) Хорошая (зависит от концентрации и температуры) Слабая
Коэффициент сопротивления проникновению водяного пара	$\mu \approx 20\ 000$
Температура воспламенения (прибор Пенски-Мартенса закрытого типа для определения температуры вспышки)	Минимум 100°C
Горючесть	Горюч

Указанные физические свойства - это средние значения, замеренные на товаре перед продажей. Они могут изменяться от смешивания, метода нанесения и атмосферных условий во время укладки и после нее, температуры, относительной влажности, солнца, ветра и т.п.

#### 5 Расход

Приклеивание блоков утеплителя на плоские и наклонные кровли - примерно 6 кг/м<sup>2</sup>;

Приклеивание по всей поверхности гидроизоляционного слоя - примерно 2 кг/м<sup>2</sup>;

Приклеивание к вертикальным стенам пятнами - примерно 3 кг/м<sup>2</sup>;

Сплошное приклеивание к вертикальным стенкам - примерно 4,5 кг/м<sup>2</sup>;

Заполнение ячеек на поверхности - примерно 2 кг/м<sup>2</sup>.

Все данные относительно характеристик и методов нанесения указаны добросовестно, но не влекут за собой никаких гарантий ответственности со стороны Pittsburgh Corning.

Продолжение приложения 7

## Герметик битумно-полимерный ТЕХНОНИКОЛЬ №42 (БП-Г)

### 1 Описание

Битумно-полимерный герметик ТЕХНОНИКОЛЬ №42 является однокомпонентным материалом горячего применения, состоит из нефтяных битумов модифицированных полимером и технологических добавок.

Обладает широким диапазоном рабочих температур, высокой эластичностью, отсутствием усадки и небольшим временем отверждения.

Выпускается трёх марок для различных климатических зон: БП-Г25, БП-Г35, БП-Г50.

### 2 Характеристики материалов

Наименование	БП-Г25	БП-Г35	БП-Г50
Температура размягчения °С, не ниже	105	100	95
Гибкость на стержне диаметром 20 мм, °С, не выше	Минус 25	Минус 35	Минус 50
Относительное удлинение в момент разрыва, %, не менее при температуре минус 20 С	100	100	100
Температура липкости, °С, не ниже	55	50	50
Выносливость, кол-во циклов, не менее	35 000	35 000	35 000
Водопоглощение, %, не более	0,2	0,2	0,2
Изменение свойств под воздействием УФ - облучения в течение 1000 ч, %, не более	15	15	15

### 3 Упаковка

Выпускается в удобной для хранения, транспортирования и использования упаковке (бркететы по 14 кг).

Коробки из гофрированного картона с силиконовым покрытием на внутренних стенках облегчают отделение герметика от упаковки.

### 4 Хранение

Герметик следует хранить на территории грузоотправителя и грузополучателя в помещениях, на закрытых площадках или под навесом, исключая попадание на нее прямых солнечных лучей и влаги, при температуре от минус 60°С до плюс 50°С.

## **PC® Anker F**

### **1 Применение**

Для оштукатуренных стен и потолков вместо дюбелей предпочтительно применять PC®Anker F. PC®Anker F из высококачественной стали с отверстиями Ø 6 мм предназначен для скрытого механического крепления наклеенных блоков пеностекла FOAMGLAS® на стенах и потолках в помещениях:

- 1.1 с особенно высокой влажностью воздуха, приближающейся к точке росы;
- 1.2 с особенно высокой склонностью к образованию мостиков холода – так паронепроницаемый слой пеностекла FOAMGLAS® остается неповрежденным.

### **2 Расход**

Расход для стен: 2 шт/м<sup>2</sup>

Расход для потолков: 4 шт/м<sup>2</sup>

### **3 Монтирование**

Анкера Anker F монтируются одновременно с укладкой FOAMGLAS® с закреплением блоков FOAMGLAS® на середине толщины, далее укрепляются гвоздем с дюбелем

**Нагрузка на анкер 250-260 Н в зависимости от основания.**

Тип 0 для толщины 40 мм

Тип 1 для толщин 50-80 мм

Тип 2 для толщин >80 мм