

---

ФЕДЕРАЛЬНОЕ АГЕНТСТВО  
ПО ТЕХНИЧЕСКОМУ РЕГУЛИРОВАНИЮ И МЕТРОЛОГИИ

---



НАЦИОНАЛЬНЫЙ  
СТАНДАРТ  
РОССИЙСКОЙ  
ФЕДЕРАЦИИ

ГОСТ Р EN ISO  
20345—  
2011

---

**Система стандартов безопасности труда**  
**СРЕДСТВА ИНДИВИДУАЛЬНОЙ ЗАЩИТЫ НОГ.**  
**ОБУВЬ ЗАЩИТНАЯ**  
**Технические требования**

EN ISO 20345/A1:2007  
Personal protective equipment — Safety footwear. Amendment 1  
(IDT)

Издание официальное



Москва  
Стандартинформ  
2012

## Предисловие

Цели и принципы стандартизации в Российской Федерации установлены Федеральным законом от 27 декабря 2002 г. № 184-ФЗ «О техническом регулировании», а правила применения национальных стандартов Российской Федерации — ГОСТ Р 1.0—2004 «Стандартизация в Российской Федерации. Основные положения»

### Сведения о стандарте

1 ПОДГОТОВЛЕН Техническим комитетом по стандартизации средств индивидуальной защиты ТК 320 «СИЗ» на основе собственного аутентичного перевода на русский язык стандарта, указанного в пункте 4

2 ВНЕСЕН Техническим комитетом по стандартизации средств индивидуальной защиты ТК 320 «СИЗ»

3 УТВЕРЖДЕН И ВВЕДЕН В ДЕЙСТВИЕ Приказом Федерального агентства по техническому регулированию и метрологии от 30 июня 2011 г. № 162-ст

4 Настоящий стандарт идентичен международному стандарту ЕН ИСО 20345:2004/A1:2007 «Средства индивидуальной защиты. Защитная обувь» (EN ISO 20345:2004/A1:2007 «Personal protective equipment — Safety footwear. Amendment 1»).

Наименование настоящего стандарта изменено относительно наименования указанного международного (регионального) стандарта для приведения в соответствие с ГОСТ Р 1.5 (пункт 3.5).

При применении настоящего стандарта рекомендуется использовать вместо ссылочных международных (региональных) стандартов соответствующие им национальные стандарты, сведения о которых приведены в дополнительном приложении ДА

### 5 ВВЕДЕН ВПЕРВЫЕ

*Информация об изменениях к настоящему стандарту публикуется в ежегодно издаваемом информационном указателе «Национальные стандарты», а текст изменений и поправок — в ежемесячно издаваемых информационных указателях «Национальные стандарты». В случае пересмотра или отмены настоящего стандарта соответствующее уведомление будет опубликовано в ежемесячно издаваемом информационном указателе «Национальные стандарты». Соответствующая информация, уведомление и тексты размещаются также в информационной системе общего пользования — на официальном сайте Федерального агентства по техническому регулированию и метрологии в сети Интернет*

© Стандартиформ, 2012

Настоящий стандарт не может быть полностью или частично воспроизведен, тиражирован и распространен в качестве официального издания без разрешения Федерального агентства по техническому регулированию и метрологии

## Содержание

1	Область применения . . . . .	1
2	Нормативные ссылки . . . . .	1
3	Термины и определения . . . . .	1
4	Классификация . . . . .	4
5	Общие технические требования к специальной обуви. . . . .	4
5.1	Общие положения. . . . .	4
5.2	Модели обуви . . . . .	6
5.2.1	Высота верха обуви(голенища) . . . . .	6
5.2.2	Задник . . . . .	7
5.3	Обувь в комплектации . . . . .	7
5.3.1	Характеристики стельки . . . . .	7
5.3.2	Защита носка . . . . .	7
5.3.3	Герметичность . . . . .	8
5.3.4	Особые эргономические свойства. . . . .	8
5.4	Верх обуви . . . . .	8
5.4.1	Общие положения . . . . .	8
5.4.2	Толщина. . . . .	8
5.4.3	Прочность на разрыв. . . . .	9
5.4.4	Механические свойства при растяжении . . . . .	9
5.4.5	Устойчивость к многократным изгибам . . . . .	9
5.4.6	Паропроницаемость и коэффициент (пара) . . . . .	9
5.4.7	Значение pH. . . . .	9
5.4.8	Гидролиз . . . . .	9
5.4.9	Содержание 6-валентного хрома . . . . .	9
5.5	Подкладка . . . . .	9
5.5.1	Прочность на разрыв. . . . .	9
5.5.2	Сопrotивление истиранию . . . . .	10
5.5.3	Паропроницаемость и коэффициент пара . . . . .	10
5.5.4	Значение pH . . . . .	10
5.5.5	Содержание 6-валентного хрома . . . . .	10
5.6	Язычок . . . . .	10
5.6.1	Прочность на разрыв . . . . .	10
5.6.2	Значение pH. . . . .	10
5.6.3	Содержание 6-валентного хрома . . . . .	10
5.7	Основная и вкладная стельки. . . . .	10
5.7.1	Толщина . . . . .	10
5.7.2	Значение pH . . . . .	10
5.7.3	Водостойкость . . . . .	10
5.7.4	Сопrotивление истиранию . . . . .	11
5.7.5	Содержание 6-валентного хрома . . . . .	11
5.8	Подошва . . . . .	11
5.8.1	Толщина подошвы без накладок. . . . .	11
5.8.2	Прочность на разрыв . . . . .	11
5.8.3	Сопrotивление истиранию . . . . .	11
5.8.4	Устойчивость к многократным изгибам . . . . .	11
5.8.5	Гидролиз . . . . .	11
5.8.6	Прочность соединения промежуточного слоя. . . . .	11
5.8.7	Стойкость к нефтепродуктам. . . . .	11

## ГОСТ Р ЕН ИСО 20345—2011

6	Дополнительные требования к защитной обуви	11
6.1	Общие положения	11
6.2	Обувь в комплектации	12
6.2.1	Сопротивление проколу	12
6.2.2	Электрические свойства	13
6.2.3	Защита от неблагоприятной окружающей среды	13
6.2.4	Поглощение энергии задником	13
6.2.5	Влагостойкость	14
6.2.6	Метатарзальная защита	14
6.2.7	Защита лодыжки	14
6.3	Верх обуви (голенище)	14
6.3.1	Проникание воды и абсорбция	14
6.3.2	Конструкция	14
6.3.3	Сопротивление порезам	14
6.4	Подошва	15
6.4.1	Зона протекторов (рифов)	15
6.4.2	Толщина (шипованной) подошвы с протекторами (рифами)	15
6.4.3	Высота протекторов (рифов)	15
6.4.4	Стойкость к контакту с горячими телами	15
7	Маркировка	16
8	Информация, предоставляемая изготовителем	16
8.1	Общие положения	16
8.2	Электрические свойства	17
8.2.1	Электропроводная обувь	17
8.2.2	Антистатическая обувь	17
8.2.3	Диэлектрическая обувь	18
8.3	Подносок	18
Приложение ДА (справочное) Сведения о соответствии ссылочных международных стандартов ссылочным национальным стандартам Российской Федерации		19
Библиография		20

Система стандартов безопасности труда  
СРЕДСТВА ИНДИВИДУАЛЬНОЙ ЗАЩИТЫ НОГ.  
ОБУВЬ ЗАЩИТНАЯ

Технические требования

Occupational safety standards system. Feet personal protective means. Safety footwear. Technical requirements

Дата введения — 2012—07—01

## 1 Область применения

Настоящий стандарт распространяется на обувь специальную и устанавливает общие и дополнительные технические требования к специальной обуви. Стандарт не распространяется на обувь без стелек и подносков или без стелек и со съёмными подносками.

## 2 Нормативные ссылки

В настоящем стандарте использованы нормативные ссылки на следующие стандарты:

ЕН 12568 Протекторы для ступней и голени. Требования и методы испытаний для подносков обуви и антипрокольных стелек (EN 12568 Foot and leg protectors — Requirements and test methods for toecaps and metal penetration resistant inserts)

ЕН ИСО 20344 Средства индивидуальной защиты. Методы испытаний обуви (EN ISO 20344 Personal protective equipment — Test methods for footwear)

## 3 Термины и определения

В настоящем стандарте применяют следующие термины с соответствующими определениями:

Примечание — Составные части обуви представлены на рисунках 1 и 2.

3.1 **специальная обувь (safety footwear)**: Обувь для защиты пользователя от травм, которые могут возникнуть в результате несчастного случая, оснащенная подноском и обеспечивающая при испытаниях защиту от удара с энергией не менее 200 Дж и от сжатия при воздействии силы не менее 15 кН.

3.2 **кожа (leather)**

3.2.1 **кожа верха обуви (full grain leather)**: Шкура или кожа, дубленая для предохранения от гниения, сохраняющая целостность текстуры.

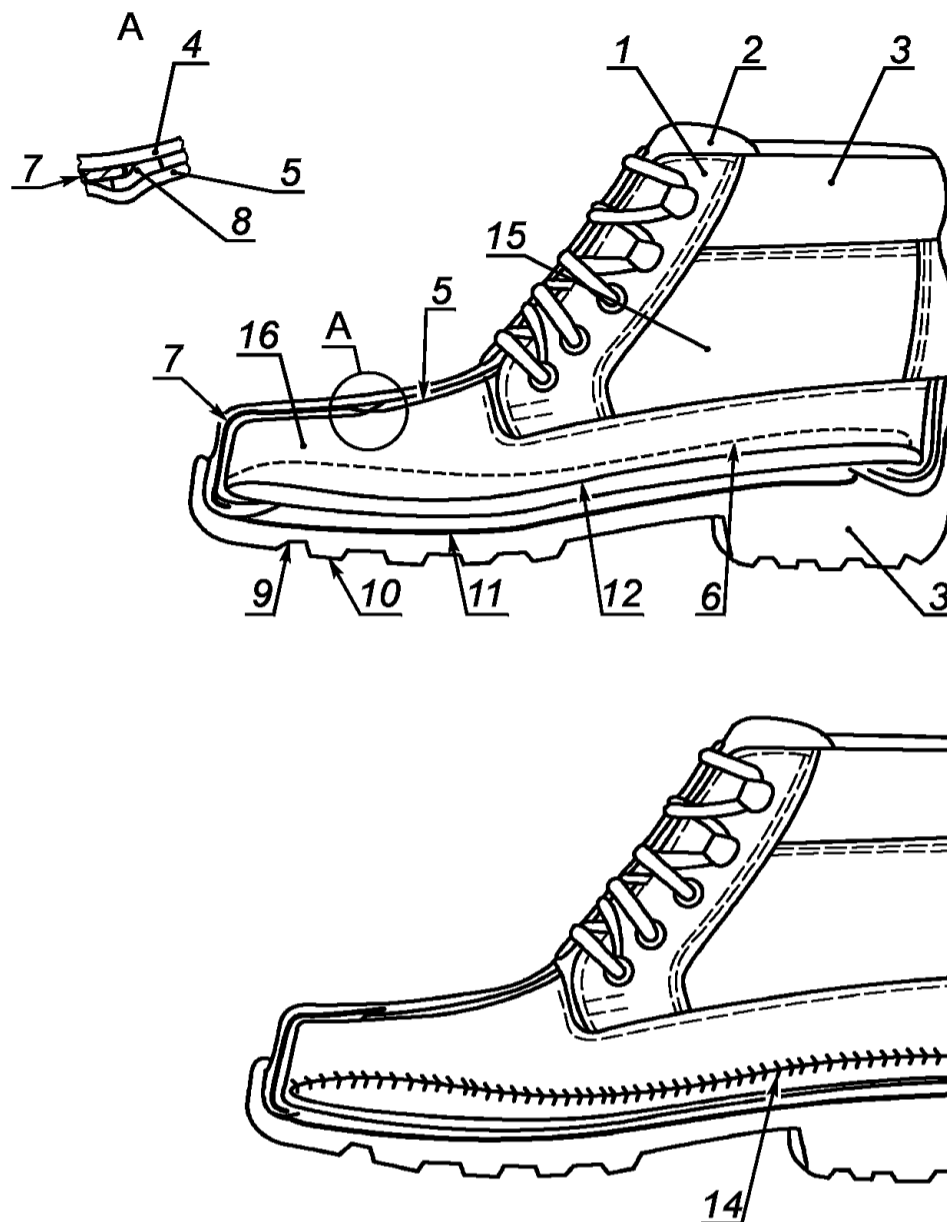
3.2.2 **обработанная кожа верха обуви (corrected grain leather)**: Шкура или кожа, дубленая для предохранения от гниения, подвергнутая механической обработке для изменения природной (зернистости) структуры.

3.2.3 **спиллок (leather split)**: Мездра или средняя часть шкуры или кожи, дубленной для предохранения от гниения, полученная путем расслоения толстого слоя кожи.

3.3 **резина (rubber)**: Вулканизированный эластомер.

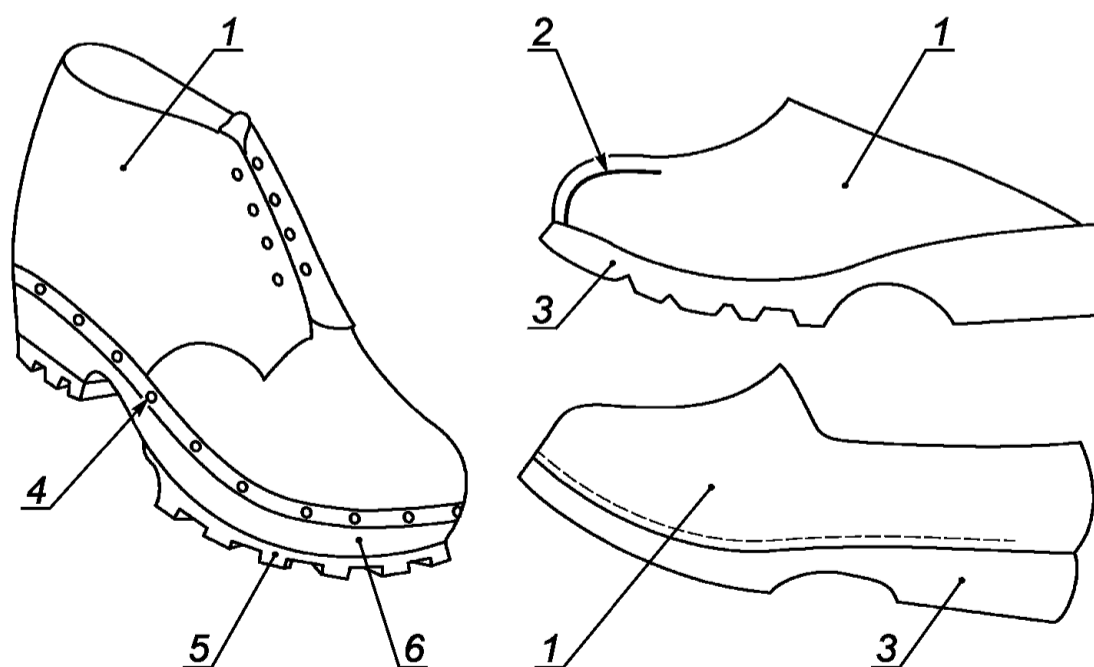
3.4 **полимерный материал (polymeric materials)**: Например, полиуретан или поливинилхлорид.

3.5 **основная стелька (insole)**: Несъёмная деталь, используемая для формирования основы обуви, к которой крепится верх обуви в процессе затяжки (стяжки).



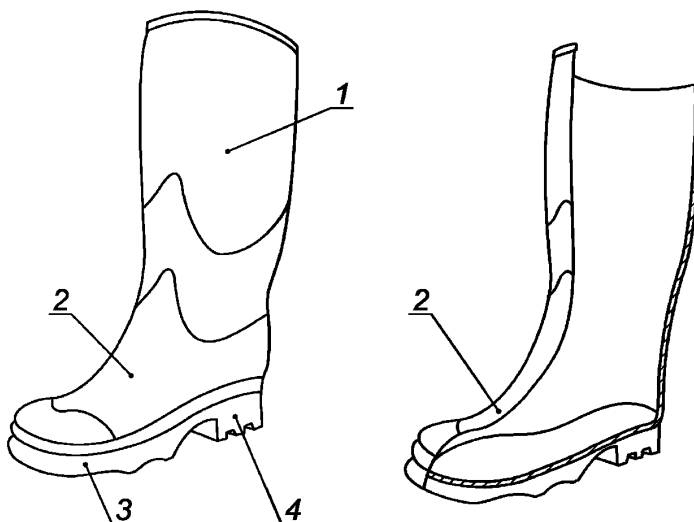
1 — передняя часть; 2 — язычок; 3 — мягкий кант; 4 — верх обуви; 5 — подкладка союзки; 6 — вкладная стелька; 7 — подносок; 8 — покрытие края, например полоса из поролона; 9 — подошва; 10 — протектор; 11 — антипрокольная стелька; 12 — основная стелька; 13 — каблук; 14 — ниточное крепление; 15 — задник; 16 — союзка

Рисунок 1а — Части обуви прошивной конструкции



1 — голенище; 2 — подносок; 3 — твердая подошва; 4 — усиленная окантовка с гвоздями; 5 — подошва; 6 — деревянная подошва

Рисунок 1б — Части обуви классической конструкции



1 — голенище; 2 — союзка; 3 — подошва; 4 — каблук

Рисунок 2 — Резиновые части (вулканизированной) или полимерные (литые) обуви

**3.6 вкладная стелька (insock):** Извлекаемая или несъемная деталь обуви, используемая для покрытия части или всей поверхности основной стельки.

**3.7 подкладка (lining):** Материал, обеспечивающий покрытие внутренней поверхности верха обуви.

**Примечания**

1 Нога пользователя находится в прямом контакте с подкладкой.

2 Материал под подноском считается подкладкой в случаях, когда верх кожаной обуви расслаивается надвое в передней части для размещения подноска или когда кусок материала пришит к верху обуви, чтобы сформировать карман для размещения подноска.

**3.7.1 подкладка союзки (vamp lining):** Материал, покрывающий внутреннюю поверхность передней части верха обуви.

**3.7.2 подкладка задника (quarter lining):** Материал, покрывающий внутреннюю поверхность задников обуви.

**3.8 протектор (шип) (cleat(s)):** Выступающая часть(и) на внешней поверхности подошвы.

**3.9 твердая подошва (rigid outsole):** Подошва, которая при испытании готовой обуви в соответствии с 8.4.1 ЕН ИСО 20344 не сгибается под углом 45° при воздействии силы 30 Н.

**3.10 пористая подошва (cellular outsole):** Подошва с плотностью  $\leq 0,9$  г/мл и имеющая пористую структуру, видимую при 10-кратном увеличении.

**3.11 антипрокольная прокладка (penetration-resistant insert):** Деталь обуви, расположенная в комплекте подошвы для обеспечения защиты от прокола.

**3.12 защитный подносок (safety toecap):** Вмонтированная деталь обуви, разработанная для защиты от ударов в носочной части с энергией 200 Дж и сжатия под воздействием силы не менее 15 кН.

**3.13 задник (seat region):** Задняя часть обуви (верх и подошва).

**3.14 электропроводная обувь (conductive footwear):** Обувь, сопротивление которой при измерении в соответствии с 5.10 ЕН ИСО 20344 находится в диапазоне от 0 до 100 кОм.

**3.15 антистатическая обувь (antistatic footwear):** Обувь, сопротивление которой при измерении в соответствии с 5.10 ЕН ИСО 20344  $> 100$  кОм либо  $\leq 1000$  кОм.

**3.16 диэлектрическая обувь (electrically insulating footwear):** Обувь для защиты от поражения электрическим током, предотвращающая прохождение тока к телу через ноги.

**3.17 нефтепродукты (fuel oil):** Алифатические углеводороды, входящие в состав бензина.

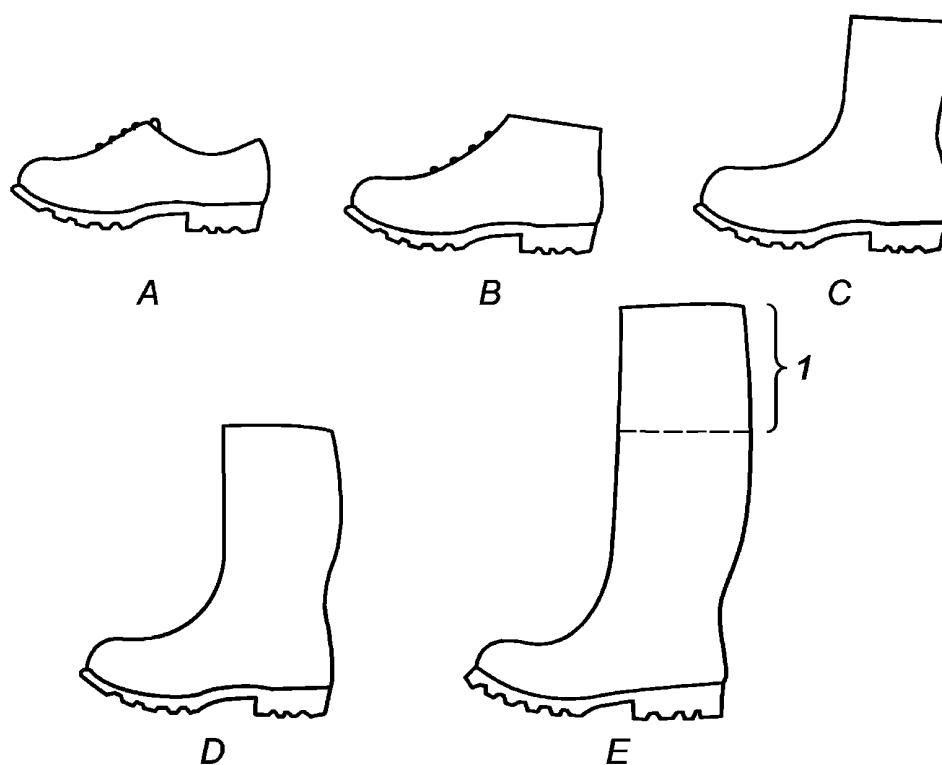
**3.18 обувь для специальных работ (specific job related footwear):** Безопасная, защитная или профессиональная обувь для специфической профессии, например обувь для пожарных, обувь, устойчивая к деревянной стружке, и др.

## 4 Классификация

Обувь классифицируют в соответствии с таблицей 1.

Т а б л и ц а 1 — Классификация обуви

Классификация	Кодовое название
I	Обувь из кожи или других материалов, за исключением резины или полимерных материалов
II	Резиновая (например, вулканизированная) или полимерная (например, литая) обувь



1 — регулируемая под пользователя наставка; A — низкая обувь; B — ботинок с голенищем; C — полуботинок;  
D — Сапог по колено; E — высокий сапог

П р и м е ч а н и е — Модель E может быть длиной по колено (модель D), выполнена из тонкого непроницаемого материала, который покрывает верх обуви и может быть отрезан для лучшего приспособления к ноге пользователя.

Рисунок 3 — Модели обуви

## 5 Общие технические требования к специальной обуви

### 5.1 Общие положения

Специальная обувь должна отвечать основным требованиям, изложенным в таблице 2, и одному из 5 пунктов таблицы 3.

Обувь без стельки и подноски или без стельки и со съемным подноском не рассматривается в данном стандарте.



Т а б л и ц а 2 — Общие технические требования

Требования		Пункт	Классификация	
			I	II
Модель	Высота верха обуви, голенища	5.2.1	X	X
	Задник: Модель А Модель В, С, D, E	5.2.2	X	X
Обувь	Характеристики стельки:	5.3.1		
	Конструкция	5.3.1.1	X	
	Верх/подошва прочность на изгиб	5.3.1.2	X	
	Защита носка:	5.3.2		
	Общие положения	5.3.2.1	X	X
	Внутренняя длина подноски	5.3.2.2	X	X
	Ударопрочность	5.3.2.3	X	X
	Прочность на сжатие	5.3.2.4	X	X
	Характеристика подноски	5.3.2.5	X	X
Герметичность	5.3.3		X	
Особые эргономические свойства	5.3.4	X	X	
Верх обуви	Общие требования	5.4.1	X	X
	Толщина	5.4.2		X
	Прочность на разрыв	5.4.3	X	
	Эластичность	5.4.4	X	X
	Устойчивость к многократным изгибам	5.4.5	X	X
	Паропроницаемость и коэффициент пара	5.4.6	X	X
	Значение pH	5.4.7	X	
Подкладка союзки	Прочность на разрыв	5.5.1	X	
	Сопротивление истиранию	5.5.2	X	
	Паропроницаемость и коэффициент пара	5.5.3	X	
	Значение pH	5.5.4	X	
	Содержание 6-валентного хрома	5.5.5	X	
Подкладка задника	Прочность на разрыв	5.5.1	O	
	Сопротивление истиранию	5.5.2	O	
	Паропроницаемость и коэффициент пара	5.5.3	O	
	Значение pH	5.5.4	O	
Язычок	Прочность на разрыв	5.6.1	O	
	Значение pH	5.6.2	O	
	Содержание 6-валентного хрома	5.6.3	O	
Подошва	Толщина подошвы без накладок	5.8.1	X	X
	Прочность на разрыв	5.8.2	X	
	Сопротивление истиранию	5.8.3	X	X
	Устойчивость к многократным изгибам	5.8.4	X	X
	Гидролиз	5.8.5	X	X
	Прочность соединения вставки	5.8.6	O	O
	Стойкость к нефтепродуктам	5.8.7	X	X
<p>П р и м е ч а н и е — Применение требования к конкретной классификации в данной таблице отображается следующим образом:</p> <p>X — Требование должно соблюдаться. В некоторых случаях требование относится только к конкретному материалу в рамках данной классификации — например значение pH кожаных компонентов. Это не означает, что использование других материалов запрещено.</p> <p>O — Если присутствуют составные части, требования должны соблюдаться.</p> <p>Отсутствие знака X или O означает отсутствие требований.</p>				

Т а б л и ц а 3 — Основные требования к основным стелькам и/или вкладным стелькам

Варианты комплектации		Деталь, подлежащая оценке	Общие технические требования						
			Толщина 5.7.1	Значение рН <sup>а)</sup> 5.7.2	Поглощение влаги, десорбция 5.7.3	Износ 5.7.4.1	Содержание 6-валентного хрома 5.7.5 <sup>а)</sup>	Износ 5.7.4.2	
1	Без основной стельки или стелька не отвечает всем требованиям	Несъемная вкладная стелька	Вкладная стелька	Х	Х	Х		Х	Х
2		Без вкладной стельки	Основная стелька	Х	Х	Х	Х	Х	
		Место для носка (подноска) имеется							
3	Основная стелька имеется	Полная несъемная вкладная стелька	Вкладная и основная стелька	Х		Х			
			Вкладная стелька		Х		Х	Х	
4		Полная извлекаемая вкладная и водонепроницаемая <sup>б)</sup> стелька	Основная стелька	Х	Х	Х	Х	Х	
			Вкладная стелька		Х			Х	Х
5		Полная извлекаемая вкладная и водонепроницаемая <sup>б)</sup> стелька	Основная стелька	Х	Х		Х	Х	
			Вкладная стелька		Х	Х		Х	Х

Х — Означает, что требования должны быть соблюдены.  
а) — требование только для кожи;  
б) — водонепроницаемая вкладная стелька — это стелька, которая при испытаниях в соответствии с 7.2 ЕН ИСО 20344 пропускает воду внутрь через 60 с или менее этого значения.

П р и м е ч а н и е — Для извлекаемых вкладных стелек см 8.3.

## 5.2 Модели обуви

Обувь должна соответствовать одной из моделей, представленных на рисунке 3.

### 5.2.1 Высота верха обуви (голенища)

Высота верха обуви (голенища), измеряемая в соответствии с 6.2 ЕН ИСО 20344, должна быть такой, как это представлено в таблице 4.

Т а б л и ц а 4 — Высота верха обуви (голенища)

Размер обуви		Высота			
Франция	Англия	Модель А, мм	Модель В, мм, не менее	Модель С, мм, не менее	Модель D, мм, не менее
36 и менее	до 3 1/2	< 103	103	162	255
37 и 38	4 до 5	< 105	105	165	260
39 и 40	5 1/2 до 6 1/2	< 109	109	172	270
41 и 42	7 до 8	< 113	113	178	280
43 и 44	8 1/2 до 10	< 117	117	185	290

**5.2.2 Задник**

Задник должен быть закрытым.

**5.3 Обувь в комплектации****5.3.1 Характеристики стельки****5.3.1.1 Конструкция**

Основная стелька, в случае ее наличия, должна быть сконструирована таким образом, чтобы ее нельзя было извлечь, не повредив при этом обувь.

**5.3.1.2 Прочность крепления верха/подошвы**

Если обувь, за исключением обуви со сшитой подошвой, испытывают в соответствии с методом, описанным в 5.2 ЕН ИСО 20344, то прочность крепления должна быть не менее 4,0 Н/мм. В случае, если происходит отрыв подошвы при значении 4,0 Н/мм, прочность крепления должна быть по крайней мере не меньше 3,0 Н/мм.

**5.3.2 Защита носка****5.3.2.1 Общие положения**

Подноски должны быть вмонтированы в обувь таким образом, чтобы их удаление было невозможным без повреждения при этом обуви.

За исключением полностью резиновой и полимерной обуви, у обуви, оснащенной внутренним подноском, должны быть подкладка союски или элемент верха обуви, который служит подкладкой, и кроме того у подноски должно быть обеспечено покрытие области от спинки подноски вниз не менее 5 мм, и не менее 10 мм в (противоположную) другую сторону.

Покрытие в области подноски, обеспечивающее сопротивление истиранию, должно быть толщиной не менее 1 мм.

**5.3.2.2 Внутренняя длина подноски**

Измерение проводят в соответствии с 5.3 ЕН ИСО 20344. Внутренняя длина подноски должна соответствовать таблице 5.

Т а б л и ц а 5 — Минимальная внутренняя длина подноски

Размер обуви		Минимальная внутренняя длина, мм
Франция	Англия	
36 и менее	до 3 1/2	34
37 и 38	4 до 5	36
39 и 40	5 1/2 до 6 1/2	38
41 и 42	7 до 8	39
43 и 44	8 1/2 до 10	40
45 и более	10 1/2 и более	42

**5.3.2.3 Ударная прочность защитной обуви**

При испытаниях защитной обуви в соответствии с 5.4 ЕН ИСО 20344 с энергией удара не менее (200,0 ± 4) Дж внутренний безопасный зазор под подноском в момент удара должен соответствовать таблице 6. Кроме того, не должны образовываться трещины по оси испытаний, через которые может проникать свет.

Т а б л и ц а 6 — Минимальный внутренний безопасный зазор под подноском при ударе

Размер обуви		Минимальный зазор, мм
Франция	Англия	
36 и менее	до 3 1/2	12,5
37 и 38	4 до 5	13,0
39 и 40	5 1/2 до 6 1/2	13,5
41 и 42	7 до 8	14,0
43 и 44	8 1/2 до 10	14,5
45 и более	10 1/2 и более	15,0

## ГОСТ Р ЕН ИСО 20345—2011

### 5.3.2.4 Устойчивость к сжатию защитной обуви

Если защитную обувь испытывают в соответствии с 5.5 ЕН ИСО 20344, зазор при силе воздействия ( $15 \pm 0,1$ ) кН должен соответствовать таблице 6.

### 5.3.2.5 Характеристики подноски

#### 5.3.2.5.1 Коррозионная стойкость металлических подносков

После испытаний обуви классификации II в соответствии с 5.6.1 ЕН ИСО 20344 металлический подносok должен иметь не более 5 коррозионных зон, причем ни одна из них не должна превышать площадь 2,5 мм<sup>2</sup>.

После испытаний обуви классификации I в соответствии с 5.6.1 ЕН ИСО 20344 металлический подносok должен иметь не более 5 коррозионных зон, причем ни одна из них не должна превышать площадь 2,5 мм<sup>2</sup>.

#### 5.3.2.5.2 Неметаллические подноски

Неметаллические подноски, используемые в защитной обуви, должны соответствовать требованиям 4.3 ЕН 12568.

### 5.3.3 Герметичность

Проведение испытаний в соответствии с 5.7 ЕН ИСО 20344 подразумевает воздухопроницаемость.

### 5.3.4 Особые эргономические свойства

Обувь отвечает требованиям по эргономике, если все ответы в анкете, приведенной в 5.1 ЕН ИСО 20344, положительные.

## 5.4 Верх обуви

### 5.4.1 Общие положения

В моделях В, С, D и E площадь верха обуви должна отвечать всем требованиям при минимальной высоте, измеряемой от горизонтальной поверхности под подошвой в соответствии с таблицей 7.

Т а б л и ц а 7 — Минимальная высота верха обуви, при которой обеспечивается выполнение всех требований

Размер обуви		Модель Минимальная высота, мм			
Франция	Англия	<i>B</i>	<i>C</i>	<i>D</i>	<i>E</i>
36 и менее	до 3 1/2	64	113	172	265
37 и 38	4 до 5	66	115	175	270
39 и 40	5 1/2 до 6 1/2	68	119	182	280
41 и 42	7 до 8	70	123	188	290
43 и 44	8 1/2 до 10	72	127	195	300
45 и более	10 1/2 и более	73	131	202	310

В случаях, когда материал вставки и окантовка верха обуви имеют другую высоту, отличающуюся от представленных в таблице 7, прочность на разрыв этих материалов должна соответствовать 5.5.1 настоящего стандарта. Сопротивление истиранию должно соответствовать требованиям к подкладке в соответствии с 5.5.2 настоящего стандарта. Если используются материалы из кожи, то они должны, кроме того, отвечать требуемым значениям pH в соответствии с 5.4.7, а также содержанию 6-валентного хрома в соответствии с 5.4.9 настоящего стандарта.

### 5.4.2 Толщина

Толщина верха обуви классификации II, определяемая в соответствии с 6.1 ЕН ИСО 20344, в любой точке должна соответствовать требованиям таблицы 8.

Т а б л и ц а 8 — Минимальная толщина верха обуви

Тип материала	Минимальная толщина, мм
Резина	1,50
Полимеры	1,00

**5.4.3 Прочность на разрыв**

Прочность на разрыв верха (голешица) обуви классификации I, определяемая в соответствии с 6.3 ЕН ИСО 20344, должна соответствовать требованиям таблицы 9.

Т а б л и ц а 9 — Минимальная сила разрыва верха обуви

Тип материала	Минимальная сила разрыва, Н
Кожа	120
Материал с пленочным покрытием и текстиль	60

**5.4.4 Механические свойства при растяжении**

Механические свойства при растяжении, определяемые в соответствии с 6.4 ЕН ИСО 20344, таблица 7, должны соответствовать требованиям таблицы 10.

Т а б л и ц а 10 — Механические свойства при растяжении

Тип материала	Прочность на разрыв, Н/мм <sup>2</sup>	Сила разрыва, Н	Модуль при 100%-ном растяжении, Н/мм <sup>2</sup>	Относительное удлинение при разрыве, %
Спилк (кожи)	Не менее 15	—	—	—
Резина	—	Не менее 180	—	—
Полимер	—	—	1,3 до 4,6	Не менее 250

**5.4.5 Устойчивость к многократным изгибам**

Устойчивость к многократным изгибам, определяемая в соответствии с 6.5 ЕН ИСО 20344 должна соответствовать требованиям таблицы 11.

Т а б л и ц а 11 — Устойчивость к многократным изгибам

Тип материала	Устойчивость к многократным изгибам
Резина	Без трещин до 125000 сгибаний
Полимеры	Без трещин до 150000 сгибаний

**5.4.6 Паропроницаемость и коэффициент (пара)**

При испытаниях верха обуви в соответствии с 6.6 и 6.8 ЕН ИСО 20344 паропроницаемость должна быть не менее 0,8 мг/(см<sup>2</sup> · ч) и коэффициент пара должен быть не менее 15 мг/см<sup>2</sup>.

**5.4.7 Значение pH**

При испытаниях верха обуви в соответствии с 6.9 ЕН ИСО 20344 значение pH должно составлять не менее 3,2. В случае, если значение pH находится ниже 4, то разница между определяемым и регламентируемым значением должна быть менее 0,7.

**5.4.8 Гидролиз**

При испытании верха из полиуретана в соответствии с 6.10 ЕН ИСО 20344 трещины не должны возникать до 150000 циклов сгибаний.

**5.4.9 Содержание 6-валентного хрома**

При испытаниях верха из кожи в соответствии с 6.11 ЕН ИСО 20344 содержание 6-валентного хрома не должно быть обнаружено.

**5.5 Подкладка**

П р и м е ч а н и е — Нижеследующие рекомендации относятся к подкладке союзки и подкладке задника.

**5.5.1 Прочность на разрыв**

Определяемая в соответствии с 6.3 ЕН ИСО 20344 прочность на разрыв подкладки должна соответствовать требованиям таблицы 12.

Т а б л и ц а 12 — Минимальная сила разрыва подкладки

Тип материала	Минимальная сила разрыва, Н
Кожа	30
Материал с пленочным покрытием и текстиль	15

### 5.5.2 Сопротивление истиранию

При испытаниях в соответствии с 6.12 ЕН ИСО 20344 в подкладке не должны образовываться дыры до нижеприведенного количества циклов:

- сухой: 25 600 циклов;
- влажный: 12 800 циклов.

### 5.5.3 Паропроницаемость и коэффициент пара

При испытаниях в соответствии с 6.6 и 6.8 ЕН ИСО 20344 паропроницаемость не должна быть менее 2,0 мг/(см<sup>2</sup> · ч) и коэффициент пара не должен быть менее 20 мг/см<sup>2</sup>.

П р и м е ч а н и е — Проведение испытаний элементов жесткости без подкладки не требуется.

### 5.5.4 Значение рН

Если кожаную подкладку испытывают в соответствии с 6.9 ЕН ИСО 20344, значение рН не должно быть менее 3,2. В случае, если значение рН находится ниже 4, то разница между определяемым и регламентируемым значением должна быть менее 0,7.

### 5.5.5 Содержание 6-валентного хрома

При испытаниях подкладки из кожи в соответствии с 6.11 ЕН ИСО 20344 содержание 6-валентного хрома не должно быть обнаружено.

## 5.6 Язычок

П р и м е ч а н и е — Испытание язычка проводят только в том случае, если материал, из которого он изготовлен или его толщина, отличается от материала верха обуви.

### 5.6.1 Прочность на разрыв

Определяемая в соответствии с 6.3 ЕН ИСО 20344 прочность на разрыв язычка должна соответствовать данным таблицы 13.

Т а б л и ц а 13 — Минимальная сила разрыва язычка

Тип материала	Минимальная сила разрыва, Н
Кожа	36
Материал с пленочным покрытием и текстиль	18

### 5.6.2 Значение рН

Если кожаный язычок испытывают в соответствии с 6.9 ЕН ИСО 20344, то значение рН не должно быть менее 3,2. В случае, если уровень рН ниже 4, то разница должна быть менее 0,7.

### 5.6.3 Содержание 6-валентного хрома

При испытаниях язычка из кожи в соответствии с 6.11 ЕН ИСО 20344 содержание 6-валентного хрома не должно быть обнаружено.

## 5.7 Основная и вкладная стельки

### 5.7.1 Толщина

Определяемая в соответствии с 7.1 ЕН ИСО 20344 толщина основной стельки должна быть не менее 2,0 мм.

### 5.7.2 Значение рН

При испытаниях основной и вкладной стелек из кожи в соответствии с 6.9 ЕН ИСО 20344 значение рН не должно быть меньше 3,2. В случае, если значение рН ниже 4, то разница должна быть меньше 0,7.

### 5.7.3 Водостойкость

Определяемое в соответствии с 7.2 ЕН ИСО 20344 поглощение влаги не должно быть менее 70 мг/см<sup>2</sup>, а десорбция влаги должна составлять не менее 80 % от количества поглощенной влаги.

**5.7.4 Сопротивление истиранию****5.7.4.1 Основные стельки**

При испытаниях некожаных стелек в соответствии с 7.3 ЕН ИСО 20344 истирание не должно быть более значительным, чем на тестируемом материале образца изделия той же природы за 400 циклов (7.3.6 ЕН ИСО 20344).

**5.7.4.2 Вкладные стельки**

При испытаниях некожаных вкладных стелек в соответствии с 6.12 ЕН ИСО 20344 на поверхности носка не должно быть дыр до нижеуказанного количества проведенных циклов:

- сухой: 25 600 циклов;
- влажный: 12 800 циклов.

**5.7.5 Содержание 6-валентного хрома**

При испытании основных стелек из кожи в соответствии с ЕН ИСО 20344 6-валентный хром не должен быть обнаружен.

**5.8 Подошва****5.8.1 Толщина подошвы без накладок**

При испытаниях в соответствии с 8.1 ЕН ИСО 20344 общая толщина подошвы без накладок в любой точке не должна быть менее 6 мм.

**5.8.2 Прочность на разрыв**

В случаях, когда некожаная подошва испытывается в соответствии с 8.2 ЕН ИСО 20344, прочность на разрыв должна быть не менее:

- 8 кН/м для материала плотностью выше 0,9 г/см<sup>3</sup>;
- 5 кН/м для материала плотностью ниже или равной 0,9 г/см<sup>3</sup>.

**5.8.3 Сопротивление истиранию**

В случаях, когда некожаную подошву, за исключением резиновой и полимерной обуви, испытывают в соответствии с 8.2 ЕН ИСО 20344, относительная потеря в объеме не должна превышать 250 мм<sup>3</sup> для материалов плотностью 0,9 г/см<sup>3</sup> или менее, а также 150 мм<sup>3</sup> для материалов плотностью более 0,9 г/см<sup>3</sup>.

При испытаниях подошвы резиновой и полимерной обуви в соответствии с ЕН ИСО 20344 относительная потеря в объеме не должна быть более 250 мм<sup>3</sup>.

**5.8.4 Устойчивость к многократным изгибам**

При испытании некожаной подошвы в соответствии с 8.4 ЕН ИСО 20344 увеличение надреза не должно превышать 4 мм до проведения 30000 циклов сгибания.

**5.8.5 Гидролиз**

При испытаниях полиуретановой подошвы и подошвы с внешним слоем полиуретана в соответствии с 8.5 ЕН ИСО 20344 увеличение надреза не должно превышать 6 мм до проведения 150000 циклов сгибания.

**5.8.6 Прочность соединения промежуточного слоя**

При испытаниях в соответствии с 5.2 ЕН ИСО 20344 прочность соединения между внешним слоем или накладкой и следующим слоем должна быть не менее 4,0 Н/мм до разрыва любой части подошвы. В случае, если происходит отрыв подошвы при значении 4,0 Н/мм, прочность крепления должна быть по крайней мере не менее 3,0 Н/мм.

**5.8.7 Стойкость к нефтепродуктам**

Определяемое в соответствии с 8.6.1 ЕН ИСО 20344 увеличение объема подошвы не должно превышать 12 %.

Если после проведения испытания по 8.6.1 ЕН ИСО 20344 опытный образец уменьшается в объеме более чем на 0,5 %, или становится тверже более чем на 10 Шор А единиц твердости, берут следующий опытный образец и испытывают по методике 8.6.2 ЕН ИСО 20344; увеличение надреза при этом должно быть не более 6 мм до проведения 150000 циклов сгибаний.

**6 Дополнительные требования к защитной обуви****6.1 Общие положения**

Дополнительные требования могут быть необходимы для защитной обуви в зависимости от вероятности возникновения случайного риска на рабочем месте. В таких случаях защитная обувь должна отвечать дополнительным требованиям и маркировке, приведенной в таблице 14.

**ГОСТ Р ЕН ИСО 20345—2011**

Т а б л и ц а 14 — Дополнительные требования для специальных (использования) применений с соответствующими обозначениями маркировки

Требование	Пункт	Классификация		Обозначение	
		I	II		
Обувь в целом	Устойчивость к проколу	6.2.1	X	X	P
	Электрические свойства:	6.2.2			
	Электропроводная обувь	6.2.2.1	X	X	C
	Антистатическая обувь	6.2.2.2	X	X	A
	Диэлектрическая обувь	6.2.2.3		X	I
	Защита от неблагоприятной среды:	6.2.3			
	Теплоизоляция подошвы	6.2.3.1	X	X	HI
	Изоляция подошвы от холода	6.2.3.2	X	X	CI
	Поглощение энергии задником	6.2.4	X	X	E
	Влагостойкость	6.2.5	X		WR
Метатарзальная защита	6.2.6	X	X	M	
Защита лодыжки	6.2.7	X	X	AN	
Верх обуви	Проникание воды и абсорбция	6.3.1	X		WRU
	Конструкция	6.3.2	X		
	Стойкость к порезам	6.3.3	X	X	CR
Подошва	Область с накладкой	6.4.1	X	X	
	Толщина подошвы с протекторами (рифами)	6.4.2	X	X	
	Высота протекторов (рифов)	6.4.3	X	X	HRO
	Устойчивость к контакту с горячими телами	6.4.4	X	X	
<p>Примечание — Применение требования к определенной классификации отображается в данной таблице следующим образом:  X — Если свойство отмечено, то требование должно быть соблюдено.</p>					

**6.2 Обувь в комплектации**

**6.2.1 Сопротивление проколу**

6.2.1.1 Определение силы прокола

Если обувь испытывают в соответствии с 5.8.2 ЕН ИСО 20344, то сила, прикладываемая в процессе испытаний, должна быть не менее 1100 Н.

6.2.1.2 Конструкция

Антипрокольная прокладка должна быть встроена в нижнюю часть обуви таким образом, чтобы ее невозможно было извлечь без повреждения самой обуви. Прокладка не должна выходить за края защитного подноски, но и не должна быть прикреплена к нему.

6.2.1.3 Размеры

Размеры антипрокольной прокладки измеряют в соответствии с 5.8.1 ЕН ИСО 20344.

Антипрокольная прокладка должна быть такого размера, за исключением области пятки, чтобы максимальная дистанция между линией шва на отливке и краем вставки X была равна 6,5 мм. В области пятки максимальная дистанция между линией шва на отливке и вставкой Y должна быть 17 мм (рисунок 4).

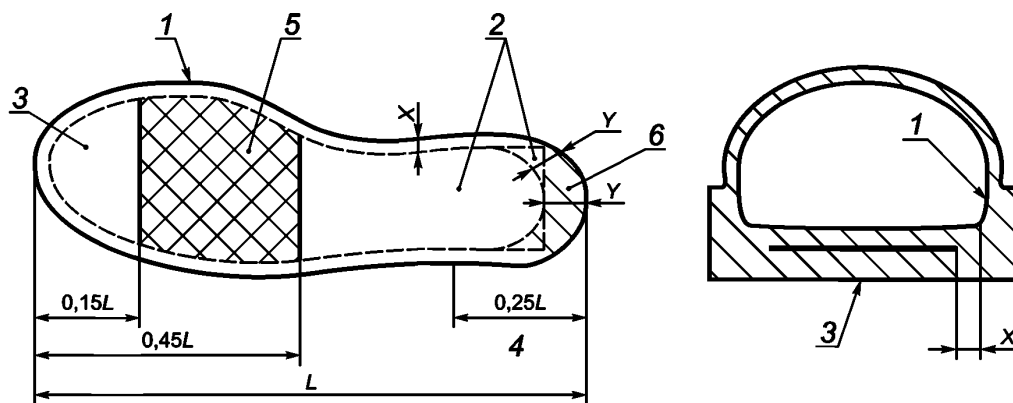
Антипрокольная прокладка должна содержать 3 отверстия с максимальным диаметром 3 мм для присоединения ее к нижней части обуви.

Отверстия не должны находиться на заштрихованном участке 1 (рисунок 4). Отверстия заштрихованного участка 2 не учитывают (не принимают во внимание) (рисунок 4).

6.2.1.4 Устойчивость к многократным изгибам антипрокольной прокладки

При проведении испытаний антипрокольной прокладки всех типов обуви в соответствии с 5.9 ЕН ИСО 20344 не должно появиться ни одной видимой трещины после того, как эта вставка будет подвержена  $1 \cdot 10^6$  изгибам.





1 — линия шва на отливке; 2 — вариант формы вставки; 3 — антипрокольная прокладка; 4 — область пятки; 5 — заштрихованный участок 1; 6 — заштрихованный участок 2; L — внутренняя длина нижней части обуви

Рисунок 4 — Расположение антипрокольной прокладки

#### 6.2.1.5 Характеристики антипрокольной прокладки

##### 6.2.1.5.1 Коррозийная стойкость металлической антипрокольной прокладки

При испытании резиновой обуви в соответствии с 5.6.1 ЕН ИСО 20344 на металлической антипрокольной прокладке не должно проявиться более 5 коррозийных зон, площадь каждой из которых не должна превышать  $2,5 \text{ мм}^2$ . В случае, когда металлическую антипрокольную прокладку используют во всех видах обуви при испытаниях в соответствии с методикой 5.6.3 ЕН ИСО 20344, на ней не должно проявиться более 5 коррозийных зон, каждая из которых не должна превышать площадь  $2,5 \text{ мм}^2$ .

##### 6.2.1.5.2 Неметаллическая антипрокольная прокладка

Неметаллическая антипрокольная прокладка должна отвечать требованиям 5.2 ЕН 12568, где определяется максимальная приложенная сила к прокладке, подвергнутой обработке в соответствии с 7.1.5 ЕН 12568.

#### 6.2.2 Электрические свойства

##### 6.2.2.1 Электропроводная обувь

Определяемое в соответствии с 5.10 ЕН ИСО 20344 после кондиционирования в сухой атмосфере (5.10.3.3, а ЕН ИСО 20344) электрическое сопротивление не должно быть выше  $100 \text{ кОм}$ .

##### 6.2.2.2 Антистатическая обувь

Определяемое в соответствии с 5.10 ЕН ИСО 20344 после кондиционирования в сухой и влажной атмосфере (5.10.3.3, а и б ЕН ИСО 20344) электрическое сопротивление должно быть  $> 100 \text{ кОм} \leq 1000 \text{ МОм}$ .

##### 6.2.2.3 Диэлектрическая обувь

Измеряемая в соответствии с 5.11 ЕН ИСО 20344 обувь должна соответствовать классу электричества О или классу электричества ОО.

#### 6.2.3 Защита от неблагоприятной окружающей среды

##### 6.2.3.1 Теплоизоляция подошвы

При проведении испытаний обуви в соответствии с 5.12 ЕН ИСО 20344 температура верхней поверхности стельки не должна превышать  $22 \text{ }^\circ\text{C}$ .

Перекосы и ломкость снижают функциональные свойства подошвы.

Изоляция должна быть неотъемлемой частью обуви и должна быть вмонтирована таким образом, чтобы ее извлечение без повреждения обуви было невозможно.

##### 6.2.3.2 Изоляция подошвы от холода

При проведении испытаний обуви в соответствии с 5.13 ЕН ИСО 20344 температура снижения верхней поверхности стельки не должна превышать  $10 \text{ }^\circ\text{C}$ .

Изоляция должна быть неотъемлемой частью обуви и должна быть вмонтирована таким образом, чтобы ее извлечение без повреждения обуви было невозможно.

##### 6.2.4 Поглощение энергии задником

При проведении испытаний обуви в соответствии с 5.14 ЕН ИСО 20344 поглощение энергии задником должно быть не менее  $20 \text{ Дж}$ .

**6.2.5 Влагостойкость**

Определяемая в соответствии с 5.15.1 ЕН ИСО 20344 общая площадь проникания воды после 100 погружений до дна не должна быть более 3 см<sup>2</sup>; или при проведении испытаний в соответствии с 5.15.2 ЕН ИСО 20344 вода не должна проникать внутрь в течение 15 мин.

**6.2.6 Метатарзальная защита****6.2.6.1 Конструкция**

Устройство метатарзальной защиты должно быть выполнено из подходящих материалов и подходящей формы таким образом, чтобы возникающие вследствие удара силы распределялись по поверхности подошвы, подноска и, по возможности, всей обуви.

Средство метатарзальной защиты должно находиться внутри таким образом, чтобы его нельзя было извлечь, не повредив при этом обувь.

Средство метатарзальной защиты должно повторять форму внутренней и внешней поверхности обуви и должно быть сконструировано таким образом, чтобы не мешать нормальному движению ноги.

**6.2.6.2 Противостояние ударам средства метатарзальной защиты**

При испытаниях в соответствии с 5.16 ЕН ИСО 20344 минимальное отклонение в момент удара должно соответствовать таблице 15.

Т а б л и ц а 15 — Минимальный безопасный зазор при ударе

Размер обуви		Минимальный безопасный зазор после удара, мм
Франция	Англия	
36 и менее	До 3 1/2	37,0
37 и 38	4 до 5	38,0
39 и 40	5 1/2 до 6 1/2	39,0
41 и 42	7 до 8	40,0
43 и 44	8 1/2 до 10	40,5
45 и более	10 1/2 и более	41,0

**6.2.7 Защита лодыжки**

При испытаниях в соответствии с 5.17 ЕН ИСО 20344 среднее значение результата испытаний не должно превышать 20 кН и ни одно из измеренных значений не должно превышать 30 кН.

**6.3 Верх обуви (голенище)****6.3.1 Проникание воды и абсорбция**

При испытаниях в соответствии с 6.13 ЕН ИСО 20344 проникание воды (выраженной как массовое увеличение поглощающей ткани после 60 мин) не должно превышать 0,2 г, а абсорбция воды не должна превышать 30 %.

**6.3.2 Конструкция**

На обуви, для которой водонепроницаемость верха является основным свойством, не должно быть нефункциональных и декоративных швов, а также перфорации.

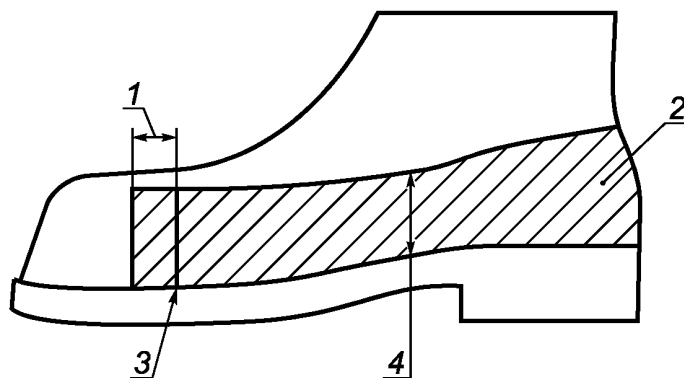
**6.3.3 Сопротивление порезам****6.3.3.1 Модель**

Обувь модели А не должна использоваться для защиты от порезов, как это указано в разделе 4 настоящего стандарта.

**6.3.3.2 Конструкция**

Защитная зона обуви должна иметь следующие размеры: высота не менее 30 мм; а длина — от подноска до конца задника обуви. Защитная зона должна перекрывать задний конец подноска хотя бы на 10 мм.

Между подноском и защитным материалом не должно быть зазора. Защитный материал должен постоянно плотно прилегать к обуви. Если для защиты используют различные материалы от порезов, они должны быть либо прикреплены друг к другу, либо частично перекрывать друг друга (см. рисунок 5).



1 — 10 мм нахлеста на подноске; 2 — защитная зона; 3 — задний край подноски;  
4 — 30 мм — минимальная высота над линией отливки

Рисунок 5 — Покрытие защитной зоны

#### 6.3.3.3 Сопротивление порезам

При испытаниях в соответствии с 6.14 ЕН ИСО 20344 фактор  $I$  не должен быть меньше 2,5.

#### 6.3.3.4 Сопротивление проколу

Обувь должна также отвечать требованиям 6.2.1 настоящего стандарта.

### 6.4 Подошва

#### 6.4.1 Зона протекторов (риффов)

Вся заштрихованная область, как это показано на рисунке 6, должна иметь протекторы (риффы), которые открыты сбоку.

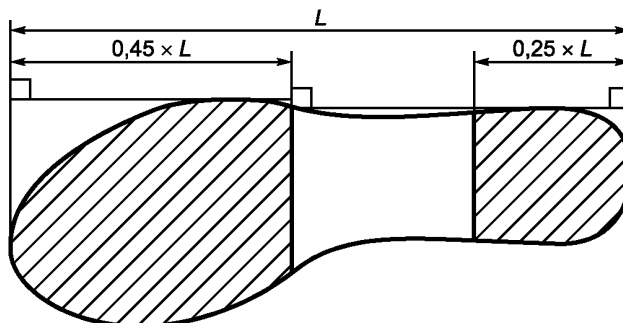


Рисунок 6 — Зона накладки

#### 6.4.2 Толщина (шипованной) подошвы с протекторами (риффами)

При испытаниях в соответствии с 8.1 ЕН ИСО 20344 толщина  $d_1$  литой, вулканизированной или склеенной подошвы должна быть не менее 4 мм, толщина  $d_1$  многослойной подошвы должна быть также не менее 4 мм. Для резиновой и полимерной обуви толщина  $d_1$  должна быть не менее 3 мм, а толщина  $d_3$  не менее 6 мм.

#### 6.4.3 Высота протекторов (риффов)

При испытаниях в соответствии с 8.1 ЕН ИСО 20344 высота  $d_2$  протекторов (риффов) для литой, вулканизированной или склеенной подошвы должна быть не менее 2,5 мм. Высота протекторов (риффов) для многослойной подошвы должна быть также не менее 2,5 мм. Для резиновой и полимерной обуви высота протекторов (риффов) — не менее 4 мм.

П р и м е ч а н и е — Подошвы с протекторами (риффами) высотой менее 2,5 мм считаются подошвами без протекторов (риффов).

#### 6.4.4 Стойкость к контакту с горячими телами

При испытаниях в соответствии с 8.7 ЕН ИСО 20344 резиновая или полимерная подошва не должна плавиться, а также не должны быть видны следы трещин и других повреждений до и после сгибания подошвы вокруг оправки. Во время аналогичных испытаний кожаной подошвы в процессе сгибания вокруг оправки не должно образовываться трещин и обуглившихся участков, область распространения которых достигает кориума (дермы).

## 7 Маркировка

Каждый экземпляр защитной обуви должен четко и надежно маркироваться, например тиснением или клеем, содержащим следующую информацию:

- а) размер;
- б) идентификационная маркировка производителя;
- в) тип, обозначенный производителем;
- г) год или квартал производства;
- д) номер и год выпуска настоящего стандарта;
- е) обозначение(я) из таблицы 14, применение для типа защиты или, если нужно, категория применения (SB, S1...S5), как это представлено в таблице 16.

Примечание — Маркировки для пунктов д) и е) связаны между собой.

Таблица 16 — Маркировка категорий защитной обуви

Категория	Основные требования таблиц 2 и 3	Дополнительные требования
SB	I или II	
S1	I	Закрытый задник Антистатические свойства Поглощение энергии задником
S2	I	Как S1 и проникание воды и абсорбция
S3	I	Как S2 и сопротивление проколу Рифленая подошва (с протектором)
S4	II	Антистатические свойства Поглощение энергии задником
S5	II	Как S4 и сопротивление проколу Рифленая подошва (с протектором)

Примечание — Для упрощения маркировки защитная обувь классифицирована по наиболее часто используемым комбинациям основных и дополнительных требований.

## 8 Информация, предоставляемая изготовителем

### 8.1 Общие положения

Защитная обувь должна поставляться потребителям с информационным листком (вкладышем), написанным на официальном языке (ах) страны назначения. Информация не должна быть двусмысленной. Должна быть предоставлена следующая информация:

- а) название и полный адрес изготовителя и/или его официального представителя;
- б) орган по сертификации;
- в) номер и год выпуска стандарта;
- г) разъяснение пиктограмм, маркировок и эксплуатационных уровней (защиты). Сущность методов испытаний, в соответствии с которыми была испытана данная обувь, если это необходимо;
- е) инструкции по эксплуатации:
  - 1) испытания потребителем перед использованием, при необходимости;
  - 2) примерка; как надеть и снять обувь, если это важно;
  - 3) применение; основная информация по возможному использованию, откуда получена информация, источник;
  - 4) ограничения по применению (например, диапазон температур, и др.);
  - 5) инструкции по хранению и уходу, с максимальными сроками между проверками технического состояния (описание процедуры сушки при необходимости);
  - 6) инструкции по чистке и/или дезинфекции;
  - 7) сроки износа или период износа;

8) при необходимости, предупреждение о возможности возникновения проблем (на модифицированную обувь испытания типового образца могут не распространяться в случае, например, ортопедической обуви);

9) дополнительные иллюстрации, номера частей и т. д., если это может быть полезно;

f) ссылки на аксессуары и запасные части, если необходимо;

g) тип подходящей для перевозок упаковки, если необходимо.

## **8.2 Электрические свойства**

### **8.2.1 Электропроводная обувь**

Каждая пара электропроводной обуви сопровождается листком (вкладышем) со следующим текстом.

Электропроводная обувь должна использоваться в тех случаях, когда необходимо минимизировать электростатический заряд за короткий промежуток времени, например при работе со взрывчатыми веществами. Электропроводная обувь не должна использоваться в случаях, когда риск удара током от любого электрического аппарата или токоведущих частей полностью не исключен. Для того, чтобы подтвердить электропроводные свойства обуви, необходимо, чтобы верхний предел измеренного электрического сопротивления не превышал 100 кОм для новой обуви.

Во время работы электрическое сопротивление обуви, изготовленной из электропроводного материала, может значительно измениться из-за сгибов и загрязнений, поэтому необходимо удостовериться в том, что изделие способно выполнять свои функции, предназначенные для рассеивания электростатического заряда в течение всего срока службы. При необходимости пользователю рекомендуется провести испытание на определение электрического сопротивления и далее проводить его регулярно. Это и нижеследующие испытания должны стать общепринятой практикой по предотвращению несчастных случаев на рабочем месте.

Если обувь используется в условиях, при которых материал подошвы загрязняется веществами, которые могут повысить электрическое сопротивление обуви, потребитель должен всегда проверять электрические свойства своей обуви перед входом в опасную зону.

При использовании электропроводной обуви сопротивление покрытия должно быть таким, чтобы оно не мешало защите обуви.

Никакие изолирующие материалы при использовании такой обуви, за исключением обычных чулочных изделий, не должны находиться между внутренней подошвой обуви и ногой потребителя. Если между внутренней поверхностью подошвы и ногой есть какая-либо вставка, электрические свойства комбинации обуви/вставка должны быть проверены.

### **8.2.2 Антистатическая обувь**

Каждая пара антистатической обуви сопровождается листовкой со следующим текстом.

Антистатическая обувь должна использоваться при необходимости минимизировать электростатическое нарастание путем рассеивания электростатического заряда, тем самым избегая риска возникновения искрового зажигания, например, от воспламеняющихся веществ и испарений, и если риск удара током от любого электрического аппарата или токоведущих частей полностью не исключен. Необходимо заметить, однако, что антистатическая обувь не может гарантировать достаточную защиту от электрического удара, так как она интродуцирует сопротивление между полом и ногой. Если риск электрического удара не полностью исключен, необходимы дополнительные меры для исключения этого риска. Такие меры так же, как и дополнительные нижеупомянутые тесты, должны стать общепринятой практикой по предотвращению несчастных случаев на рабочем месте.

Опыт показал, что с целью снижения статического электричества траектория разряда через изделие обычно имеет электрическое сопротивление менее 1000 Ом в течение всего срока полезного использования. Значение 100 кОм определяется как низший предел сопротивления нового изделия для обеспечения некоторого ограничения защиты от опасного электрического удара или внезапного воспламенения любого электроприбора, который становится неисправным при работе под напряжением вплоть до 250 V. Однако в определенных условиях потребитель должен знать, что обувь может не обеспечить достаточную защиту, и поэтому всегда с собой нужно брать дополнительные средства защиты.

Электрическое сопротивление данного вида обуви может значительно измениться из-за сгибов, загрязнений или влаги. Эта обувь не будет выполнять свою главную функцию в условиях влажности. Однако необходимо удостовериться, что изделие способно выполнять предписанные ему функции, предназначенные для рассеивания электростатического заряда и защиты в течение всего срока службы. Пользователю рекомендуется провести тест на электрическое сопротивление и проверять его довольно часто.

Обувь классификации I может также впитывать влагу, если носится в течение продолжительного периода, а во влажных и мокрых условиях может стать проводящей.

Если обувь носится в условиях, когда материал подошвы становится грязным, пользователи должны всегда проверять электрические свойства обуви перед входом в опасную зону.

Там, где пользуются антистатической обувью, сопротивление покрытия должно быть таким, чтобы оно не мешало защите обуви.

В употреблении никакие изолирующие материалы, за исключением обычных чулочных изделий, не должны находиться между внутренней подошвой обуви и ногой потребителя. Если между внутренней поверхностью подошвы и ногой есть какая-либо вставка, электрические свойства комбинации обуви/вставка должны быть проверены.

### 8.2.3 Диэлектрическая обувь

Обувь с изоляционными свойствами осуществляет ограниченную защиту от случайного контакта с неисправным электроприбором, следовательно, каждая пара будет сопровождаться вкладышем следующего содержания:

а) диэлектрическая обувь должна быть надета, если существует опасность электрического удара, например от работающего неисправного электроприбора;

б) диэлектрическая обувь не может гарантировать 100 %-ной защиты от поражения электрическим током, поэтому необходимы дополнительные меры для избежания этого риска. Подобные меры так же, как и нижеупомянутые испытания, должны стать общепринятой практикой программы оценки риска;

в) электрическое сопротивление обуви должно отвечать требованиям 6.3 ЕН 50321 в любое время срока службы обуви;

г) данный уровень защиты может быть неисправен во время работы:

1) можно повредить обувь царапинами, надрезами, потертостями или химическими загрязнениями, поэтому ее необходимо регулярно осматривать, изношенную и поврежденную обувь носить не следует;

2) обувь классификации I может также впитывать влагу, если носится в течение продолжительного периода, а во влажных и мокрых условиях может стать проводящей;

д) если обувь используется в условиях, где материал подошвы становится загрязненной, например от химикатов, при входе в опасную зону нужно соблюдать осторожность, так как это может повлиять на электрические свойства обуви;

е) пользователям рекомендуется установить подходящее средство для проверки и осмотра обуви на наличие электроизоляционных свойств во время срока службы.

### 8.3 Подносок

Если обувь снабжена съемным подноском, то необходимо объяснить во вкладыше, что испытания проводились при вставленном подноске. Необходимо разъяснить пользователю, что обувь должна использоваться только с подноском, вставленным внутрь, и что подносок вынимается только для целей его замены запасным, который поставляется только изготовителем данной обуви.

Если обувь поставляется без подноска, то необходимо разъяснить пользователю во вкладыше, что испытания производились без подноска. Необходимо также предупредить пользователя о том, что вставка подноска может повлиять на защитные свойства обуви.

Приложение ДА  
(справочное)**Сведения о соответствии ссылочных международных стандартов ссылочным национальным стандартам Российской Федерации**

Т а б л и ц а ДА.1

Обозначение ссылочного международного стандарта	Степень соответствия	Обозначение и наименование соответствующего национального стандарта
ЕН 12568	—	*
ЕН ИСО 20344	—	*

\* Соответствующий национальный стандарт отсутствует. До его утверждения рекомендуется использовать перевод на русский язык данного европейского регионального стандарта, который находится в Федеральном информационном фонде технических регламентов и стандартов.

Библиография

- [1] EN ISO 19952:2005 Footwear — Vocabulary  
[2] EN 50321:1999 Electrically insulating footwear for working on low voltage installations

---

УДК 685.314.006:354

ОКС 13.340.50

T58

Ключевые слова: специальная обувь, подносок, стелька, голенище, влагостойкость, сопротивление проколу, сопротивление порезу, истираемость, стойкость к нефтепродуктам

---

Редактор *Е.В. Вахрушева*  
Технический редактор *Н.С. Гришанова*  
Корректор *Л.Я. Митрофанова*  
Компьютерная верстка *Л.А. Круговой*

Сдано в набор 09.07.2012. Подписано в печать 17.09.2012. Формат 60 × 84  $\frac{1}{8}$ . Гарнитура Ариал.  
Усл. печ. л. 2,79. Уч.-изд. л. 2,20. Тираж 161 экз. Зак. 777.

---

ФГУП «СТАНДАРТИНФОРМ», 123995 Москва, Гранатный пер., 4.  
www.gostinfo.ru info@gostinfo.ru  
Набрано во ФГУП «СТАНДАРТИНФОРМ» на ПЭВМ.  
Отпечатано в филиале ФГУП «СТАНДАРТИНФОРМ» — тип. «Московский печатник», 105062 Москва, Лялин пер., 6.