



**НИИОСП**

**ОРДЕНА ТРУДОВОГО КРАСНОГО ЗНАМЕНИ  
НАУЧНО-ИССЛЕДОВАТЕЛЬСКИЙ ИНСТИТУТ  
ОСНОВАНИЙ И ПОДЗЕМНЫХ СООРУЖЕНИЙ  
имени Н.М. ГЕРСЕВАНОВА  
ГОССТРОЯ СССР**

**РЕКОМЕНДАЦИИ  
ПО УМЕНЬШЕНИЮ  
КАСАТЕЛЬНЫХ СИЛ  
МОРОЗНОГО  
ВЫПУЧИВАНИЯ  
ФУНДАМЕНТОВ  
С ПРИМЕНЕНИЕМ  
ПЛАСТИЧНЫХ СМАЗОК**



**МОСКВА-1987**

**ОРДЕНА ТРУДОВОГО КРАСНОГО ЗНАМЕНИ  
НАУЧНО-ИССЛЕДОВАТЕЛЬСКИЙ ИНСТИТУТ  
ОСНОВАНИЙ И ПОДЗЕМНЫХ СООРУЖЕНИЙ  
ИМЕНИ Н.М. ГЕРСЕВАНОВА  
ГОССТРОЯ СССР**

**РЕКОМЕНДАЦИИ  
ПО УМЕНЬШЕНИЮ  
КАСАТЕЛЬНЫХ СИЛ  
МОРОЗНОГО  
ВЫПУЧИВАНИЯ  
ФУНДАМЕНТОВ  
С ПРИМЕНЕНИЕМ  
ПЛАСТИЧНЫХ СМАЗОК**

**Издание второе**

**МОСКВА-1987**

Рекомендации составлены в развитие главы СНиП П-18-76 "Основания и фундаменты на вечномерзлых грунтах. Нормы проектирования" и главы СНиП 2.02.01-83 "Основания зданий и сооружений. Нормы проектирования" в части мероприятий по предотвращению воздействия морозного пучения грунтов на фундаменты зданий и сооружений.

Рекомендации разработаны Научно-исследовательским институтом оснований и подземных сооружений имени Н.М.Герсеванова. Госстроя СССР. Смазки БМ-3 и БМ-4 разработаны МИНГ им. И.М.Губкина (д-р техн. наук проф. А.А.Гуреев, ст. научн. сотр. С.А.Авчина и др.) совместно с НИИ оснований и подземных сооружений (д-р геол.-мин. наук А.М.Пчелинцев, ст.научн.сотр. И.Г.Яркин). В проведении полевых исследований принимал участие Территориальный центр управления междугородными связями №12 Минсвязи СССР (канд.техн.наук А.М.Калягин, инж. В.С.Тупицын). Рекомендации впервые внедрены Дальгипротрансом Минтрансстроя СССР (канд.техн.наук Б.И.Солодовников, инженеры В.Д.Теплицкий, В.Г.Мамонтов).

Рекомендации разработаны и составлены докт. геол.-мин. наук А.М.Пчелинцевым.

Рекомендации предназначены для инженерно-технического персонала и рабочих, которые заняты проектированием и строительством промышленных, жилых и общественных зданий и сооружений на пучинистых грунтах.

Все замечания и предложения по содержанию настоящих Рекомендаций просьба направлять по адресу: 109389, Москва, Я-389, 2-я Институтская ул., д.6, НИИ оснований и подземных сооружений.

С Ордена Трудового Красного Знамени  
научно-исследовательский институт  
оснований и подземных сооружений  
имени Н.М.Герсеванова, 1987

## 1. ОБЩИЕ ПОЛОЖЕНИЯ

1.1. Настоящие Рекомендации предназначены для защиты фундаментов зданий и сооружений от морозного выпучивания путем уменьшения их касательных сил.

1.2. Разработаны физико-химические способы обработки поверхности фундаментов на пучинистых грунтах с применением пластичных (консистентных) смазок (прил. 1 и 2), которые могут быть использованы также в качестве антикоррозионного покрытия.

1.3. Расчетные удельные силы выпучивания фундаментов, обработанных смазками, приняты в соответствии с главой СНиП П-18-76 в зависимости от глубины промерзания и от степени пучинистости грунта и уменьшены в результате действия смазки (см. прил. 2).

## 2. СОСТАВ И ХАРАКТЕРИСТИКА РЕКОМЕНДУЕМЫХ РЕАГЕНТОВ

2.1. Для физико-химической обработки поверхности фундаментов в целях уменьшения касательных сил их морозного выпучивания рекомендуются следующие реагенты и материалы:

а) углеводородные пластичные (консистентные) смазки БМ-3 и БМ-4 (ТУ 38-101682-83);

б) кремнийорганическая эмаль КО-198 (ТУ 6-02-841-74), кремнийорганические эмали КО-174 (ТУ П-93-74), КО-1164 (ТУ 6-02-789-73);

в) олифа;

г) полиэтиленовая пленка (ГОСТ 10354-82).

2.2. Смазки БМ-3 и БМ-4 предназначены для уменьшения касательных сил морозного выпучивания фундаментов.

Смазка БМ-4 отличается от смазки БМ-3 добавкой антисептической присадки.

2.3. Смазки должны соответствовать следующим требованиям и нормам ТУ 38-101682-83:

Показатели	Нормы		Методы испытания
	БАМ-3	БАМ-4	
Внешний вид	Однородная мазь от светло-желтого до темно-коричневого цвета		По п.3.2. настоящих ТУ
Температура каплепадения, °С, не ниже	50	50	ГОСТ 6793-74
Кислотное число, мг КОН на 1г в пределах	0,5-1,2	0,5-1,2	ГОСТ 5985-59 с дополнением по п.3.3 настоящих ТУ
Эффективная вязкость при °С и градиенте скорости деформации $10^{-1}$ с, пз., не более	4000	4000	ГОСТ 7163-63
Содержание воды, %	Отсутствует		ГОСТ 1548-42
Грибоустойчивость	-	Полная	ГОСТ 9.052-75, по п.2.4. настоящих ТУ

Пр и м е ч а н и я. Перед применением смазка перемешивается.

2.4. Смазка БАМ-4 предназначена для обработки ненагруженных или слабонагруженных фундаментов с целью снижения касательных сил выщипывания на весь период эксплуатации фундамента (50 лет и более). Смазка БАМ-3 используется для обработки фундаментов в целях снижения касательных сил выщипывания до 15 лет, а также для обработки временных строительных конструкций, например для предупреждения примерзания шпал башенных кранов к грунту.

2.5. Смазки БАМ-3 и БАМ-4 нетоксичны, недефицитны. Они легко наносятся на поверхность фундамента лопаточкой, кистью, тампоном, из краскопульта при нагревании и другими подобными средствами. Цена 1 т смазки БАМ-3 составляет 160 руб., БАМ-4 - 630 руб.

2.6. Для того чтобы смазка не впитывалась в материал фундамента (бетон, железобетон), поверхность последних предварительно покрывается эмалью или олифой, которые образуют пленку, закрывающую поры в бетоне, железобетоне. Для этого рекомендуется применять кре-

мнийорганические эмали КО-198 (ТУ 6-02-841-74), КО-174 (ТУ ГУ-93-74), КО-1164 (ТУ 6-02-789-73) и олифу. Эмаль КО-198 и олифа являются антикоррозионными покрытиями. Могут быть использованы другие эмали, которые препятствуют впитыванию смазок в фундамент. Изготавливает смазки Оренбургский нефтемаслозавод. Заказывать смазки по адресу: 129832, Москва, ул.Гилларовского, д.31, ВПО "Совзнафтеоргсинтез", т.281-57-66.

2.7. Кремнийорганическая эмаль КО-198 состоит из модифицированного этилцеллюлозой метилфенилполисилоксанового лака и наполнителя, предварительно обработанного при температуре 500°C. В состав наполнителя входят окись кремния, окись хрома, окись цинка, окись свинца. КО-198 можно применять при температуре от плюс 300 С до минус 60°C. Эмаль КО-198 наносится в два-три слоя кистью или из краскопульты с последующим высыханием на воздухе в течение 10-15 мин. Эмаль КО-198 выпускается промышленностью в готовом к применению виде. По техничским условиям физико-химические свойства эмали должны соответствовать нормам и требованиям табл.1. Расход эмали 200-300 г/м<sup>2</sup>. Цена эмали - 3 р.50 коп. за 1 кг.

Таблица 1. Кремнийорганическая эмаль КО-198

Показатели	Результаты
Цвет эмалевого пленки - зеленый	После высыхания пленка эмали должна соответствовать утвержденному эталону
Содержание сухого остатка, %	25,5
Вязкость по воронке ВЗ-4 при температуре 20°C, сек	40-60
Продолжительность высыхания при температуре 20-5°C, мин	10
Адгезия по методу "решетки", после высыхания	100
Эластичность, мм	1

2.8. Кремнийорганическая эмаль КО-174 представляет собой суспензию неорганических и органических пигментов и наполнителей в кремнийорганическом модифицированном лаке КО-85 (ГОСТ 11066-64).

Эмаль однокомпонентна, выпускается промышленностью в готовом к применению виде. По физико-химическим свойствам эмаль КО-Г74 должна соответствовать нормам и правилам табл.2.

Таблица 2.

Эмаль КО-Г74

Показатели	Нормы
Цвет эмалевой пленки - белый	После высыхания пленки эмаль должна соответствовать утвержденному эталону (оттенок не нормируется)
Внешний вид пленки	После высыхания должна образовывать однородную матовую или полуматовую пленку
Вязкость при воронке ВЗ-1 (сопло 2,5 мм) при 20-25°C, с	25-40
Содержание сухого остатка, %, не менее	25
Время высыхания при 18-25°C, ч, не более	2
Прочность пленки при изгибе через 24 ч по шкале гибкости, мм, не более	3
Твердость пленки по маятниковому прибору, мм, не более	0,35

Эмаль применяется в качестве декоративной отделки изделий из бетона (стенные панели, цоколи домов), цемента, стекла, дерева, асбестофлера, некоторых пластмасс и др.

В Рекомендациях она используется для закрытия пор на поверхности фундамента. Эмаль - атмосфероводоморозосветостойкая воздушной сушки. По атмосферостойкости и стойкости к циклическому перепаду температур она равноценна эпоксидным покрытиям. Эмаль наносится на сухую поверхность фундамента кистью, валиком, краскораспылителем и другими способами в любое время года в два-три слоя с последующим высыханием на воздухе после первого слоя - 15 мин, после второго слоя - 2 часа. Расход эмали на 1 м<sup>2</sup> 200-300 г. Цена 1 кг

эмали 3 руб.

2.9. Кремнийорганическая эмаль КО-ИИ64 применяется в строительстве в качестве атмосферостойких покрытий для изделий из бетона, асбоцемента, а также для отделки наружных и внутренних элементов зданий и сооружений. В Рекомендациях КО-ИИ64 используется для закрытия пор на поверхности фундаментов. Физико-химические свойства эмали КО-ИИ64 такие же, как КО-И74, но несколько уступает ей по светостойкости и атмосферостойкости. Эмаль КО-ИИ64 менее дефицитна и менее токсична. По физико-химическим показателям эмаль КО-ИИ64 должна удовлетворять требованиям табл.3. Эмаль наносится на поверхность фундаментов так же, как и эмаль КО-И74.

Таблица 3.

Эмаль КО-ИИ64

Показатели	Норма
Цвет эмалевой пленки - белый	После высыхания пленка эмали должна соответствовать утвержденному эталону
Внешний вид пленки	После высыхания эмаль должна образовывать однородную матовую или полуматовую поверхность
Вязкость по вискозиметру ВЗ-1 при 20°C, с	25-70
Содержание нелетучих, %, в пределах	30-35
Продолжительность высыхания при 20-25°C, ч, не более	3
Прочность пленки при изгибе через 24 ч по шкале гибкости, мм, не более	3
Твердость пленки по маятниковому прибору, мм, не менее	0,1
Водостойкость эмалевой пленки при 20°C, ч, не менее	24

**П р и м е ч а н и е.** Изменение вязкости эмали при хранении не является браковочным показателем, если при этом эмаль отвечает



всем другим требованиям ТУ.

2.10. Олифы. Для прослойки поверхности бетона и дерева следует использовать натуральные или полунатуральные олифы. Чтобы слой олифы был заметен, к ней добавляют сурьку железную или окру из расчета 50-100 г на 1 л олифы. Олифят в один-два слоя.

2.11 Для того чтобы смазка, находящаяся на поверхности фундамента, не впитывалась в грунт и при обратной засыпке не удалялась грунтом смазанная поверхность фундамента покрывается в один слой полиэтиленовой пленкой (ГОСТ 10354-82).

2.12. Полиэтиленовая пленка (ГОСТ 10354-82). Промышленность выпускает полиэтиленовую пленку низкой и высокой плотности. Последняя изготавливается в ограниченном количестве. Следует использовать полиэтиленовую пленку низкой плотности, толщиной около 0,1 мм, шириной рукава 100-200 см. Прочность ее при растяжении 15-20 МН/м<sup>2</sup>, относительное удлинение при разрыве 300-500%. Упругая деформация пленки составляет 16-30%. Плотность 0,919-0,929 г/см<sup>3</sup>, температура плавления 108-112°C. Морозостойкость минус 70°C. Полиэтиленовые пленки влаго- и паронепроницаемы, устойчивы (особенно к минеральным кислотам и щелочам). В маслах и смазках они несколько набухают. Полиэтиленовые пленки не стойки к солнечной радиации. В связи с этим пленки следует хранить в закрытых помещениях.

### 3. ТИПЫ ФУНДАМЕНТОВ

3.1. Настоящие Рекомендации распространяются на свайные, столбчатые, грибовидные, ленточные фундаменты.

3.2. По форме фундаменты могут быть прямоугольными, круглыми, пирамидальными, трапециевидными, ромбовидными, в виде усеченного конуса. Последние четыре вида фундаментов устанавливаются широкой стороной вниз.

П р я м ы е. Заметим, что наклон граней фундаментов под углом 1,5° снижает почти в два раза касательные силы выпучивания.

### 4. ТЕХНОЛОГИЯ ОБРАБОТКИ ПОВЕРХНОСТИ ФУНДАМЕНТОВ РЕАГЕНТАМИ И ПРОТИВОПУЧИННОЙ ОБЛОЧКОЙ (КОП-1)

4.1. Обработке подвергается та часть поверхности фундамента, которая будет находиться в слое сезонного промерзания-оттаивания,

но не более 2 м по глубине.

4.2. Поверхность фундаментов перед обработкой реагентами должна быть сухой, ее необходимо очистить от грязи, пыли, выровнять раковины, зашпаклевать цементным раствором, выступы срубить. Это делается для того, чтобы при проскальзывании мерзлого грунта вдоль фундамента исключить сдвиг мерзлого грунта по мерзалому грунту.

4.3. Технология обработки поверхности фундаментов смазками БМ-3 и БМ-4 разработана в зависимости от долговечности и класса зданий и сооружений. В настоящие Рекомендации рассматриваются лишь те малонагруженные фундаменты, которые нуждаются в защите от морозного выщипывания, а также ненагруженные фундаменты, находящиеся в процессе строительства.

4.4. Примерная технология обработки поверхности фундаментов приведена в табл.4.

Таблица 4. Примерная технология противоположной обработки поверхности малонагруженных и ненагруженных фундаментов пластичными смазками

Материал фунда- ментов	Долговеч- ность сма- зки, лет	I-й класс зданий			2-й и 3-й кл. зданий		
		грун- товка	смаз- ка	плен- ка	грун- товка	смаз- ка	пленка
Бетон, железо- бетон	50	КО	БМ-4	ПЭ	ОЛ	БМ-4	ПЭ
Сталь	50	-	БМ-4	ПЭ	-	БМ-4	ПЭ
Бетон, железо- бетон	I5-25	ОЛ	БМ-3	ПЭ	ОЛ	БМ-3	ПЭ
Сталь	I5-20	-	БМ-3	ПЭ	-	БМ-3	ПЭ
Бетон, железо- бетон	I-3	ОЛ	БМ-3	Вощеная оберточ- ная бу- мага	ОЛ	Ткань, пропи- танная БМ-3	-
Сталь	I-3	-	Ткань, пропи- танная БМ-3	-	-	БМ-3	Вощеная оберточ- ная бума- га

П р и м е ч а н и я: КО - кремнийорганические эмали; ОЛ - оли-  
фы; ПЭ - полиэтиленовая пленка.

Эмали наносятся на поверхность фундаментов (см. пп.2.7-2.9).

Обработка фундамента смазками БМ-3 и БМ-4 производится по п.2.5.

Смазанная поверхность фундаментов покрывается в один слой полиэтиленовой пленкой (п.2.12). Внизу и сверху планка закрепляется на фундаменте мягкой проволокой, особенно важно закрепить прочно внизу, чтобы пленка не выдергивалась. Для защиты фундаментов на I-3 года вместо полимерной пленки можно применить вощеную оберточную бумагу, а также пропитанную смазкой ткань-мешковину, бязь, техническую марлю и т.п., которой в один слой покрывают фундамент.

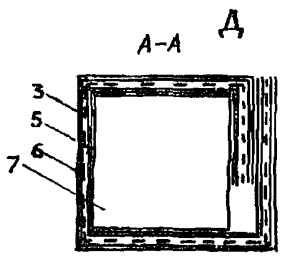
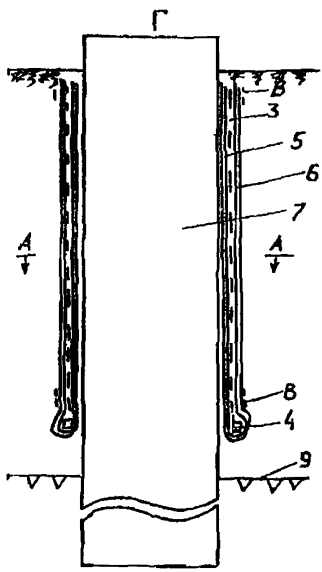
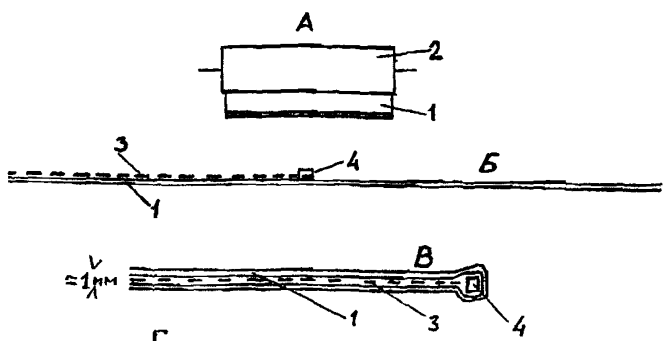
4.5. Пластичные смазки применяются для защиты фундаментов всех типов. Перед забивкой сваи необходимо на глубину сезонного промерзания сделать лидер, поперечник которого должен быть на 5-10 см больше поперечника сваи, чтобы исключить нарушение слоя смазки и пленки. При обратной засыпке фундаментов в котлованах также необходимо проявить осторожность, чтобы не повредить смазку и пленку.

4.6. Грунтовку порехности фундаментов целесообразно производить в стационарных условиях, а смазку следует наносить на фундамент на месте установки фундамента.

4.7. Противопучинная оболочка конструкции А.М.Пчелинцева (ПОП-I). ПОП-I представляет собой два слоя полиэтиленовой (ПЭ) пленки, между которыми находится пластичная (консистентная) смазка БМ-3 и бортик в качестве анкера (рисунок). Поверхность фундамента до глубины, равной  $0,7d_f$ , где  $d_f$  - глубина промерзания грунта, покрывается ПОП-I с перехлестом; у столбчатых и свайных фундаментов ПОП-I внизу и сверху крепится к их поверхности полипропиленовой лентой (той, что в магазинах перевязывают покупки). У ленточных фундаментов ПОП-I к фундаменту крепится лишкой полиэтиленовой или поливинилхлоридной пленкой, а внизу крепление ПОП-I не требуется. Затем фундамент засыпает местным грунтом, в том числе пучинистым с осторожностью, чтобы не повредить пленку.

В процессе промерзания и пучения (поднятия) грунт скользит по смазанной поверхности пленки. При этом ПОП-I не выпучивается, так как она заанкерена бортиком. Соответственно не выпучивается и фундамент.

4.8. Выбор технологии обработки фундаментов от морозного выпучивания зависит от наличия реагентов, типа фундамента, нагрузки на фундамент, глубины его погружения.



Технология изготовления противопучинной оболочки (ПОП-1) и ее применение на фундаменте:

- А - полиэтиленовая пленка в рулоне;
- 1 - рукав из двойной полиэтиленовой пленки, толщина 1 слой около 0,1 мм
- 2 - рулон;
- Б - кусок рукава ПЭ пленки; Г -

двойная пленка; 3 - смазка БМ-3; 4 - бортик;  
 В - противопучинная оболочка (ПОП-1);  
 Г - схема фундамента с ПОП-1: 5-внутренняя ПЭ пленка; 6-наружная ПЭ пленка; 7-фундамент; 8-крепление ПОП-1 на поверхности фундамента  
 9-нижняя граница глубины сезонного промерзания грунта;  
 Д - поперечное сечение фундамента с ПОП-1

## 5. РАСЧЕТ ФУНДАМЕНТОВ НА ДЕЙСТВИЕ СИЛ МОРОЗНОГО ВЫПУЧЛИВАНИЯ

5.1. Согласно главе СНиП II-18-76, расчет фундаментов на действии касательных сил морозного выпучивания производится по формуле

$$\tau_{fh} \cdot A_{fh} - F \leq \frac{\sigma_c}{\gamma_n} F_z, \quad (1)$$

где  $\tau_{fh}$  — значение расчетной удельной касательной силы пучения, Н/см<sup>2</sup>; принимаемое по табл. 5;

$A_{fh}$  — расчетная площадь боковой поверхности фундамента, см<sup>2</sup>, находящейся в пределах расчетной глубины слоя сезонного промерзания-оттаивания;

$F$  — расчетная постоянная нагрузка, кН, действующая на фундамент, определяемая с коэффициентом перегрузки 0,9;

$F_z$  — расчетное значение силы, кН, удерживающей фундамент от его выпучивания вследствие смерзания его с вечномерзлыми грунтами ( $F_{z,af}$ ) или трения его поверхности с талым грунтом ( $F_{z,f}$ );

$\sigma_c$  — коэффициент условий работы, принимаемый равным 1;

$\gamma_n$  — коэффициент надежности, принимаемый равным 1,1.

## 6. ТРЕБОВАНИЯ ПО ТЕХНИКЕ БЕЗОПАСНОСТИ ПРИ РАБОТЕ С РЕАГЕНТАМИ

6.1. Смазки БАМ при длительном контакте могут выхватить лишь легкие обратимые изменения на коже. Аллергической способностью не обладают.

6.2. Смазки горючи, но взрывобезопасны. Температура вспышки выше 165°С. В случае возникновения пожара для его тушения применяют распыленную воду, пену, при объемном тшении — углекислый газ, огнетушитель ОП-5, состав СЖБ, состава 3 или 5 и пар.

6.3. При работе со смазкой необходимо применять индивидуальные средства защиты согласно типовым отраслевым нормам, утвержденным Государственным Комитетом Совета Министров СССР по вопросам труда и заработной платы и ВЦСПС.

6.4. Запрещается хранить пищу на рабочем месте, принимать пищу во время работы со смазкой.

6.5. Лицам, работающим со смазкой, после окончания работы и перед приемом пищи тщательно вымыть руки теплой водой с мылом.

Таблица 5. Расчетные удельные касательные силы морозного вытравливания фундаментов по главе СНиП II-18-76 и по Рекомендациям (смазки БМ-3 и БМ-4)

Грунты и степень водонасыщения по СНиП II-18-76	Расчетные силы (Н/см <sup>2</sup> ) при глубине сезонного промерзания-оттаивания в м					
	1,0		2,0		3,0	
	по СНиП II-18-76	по Рекомендациям	по СНиП II-18-76	по Рекомендациям	по СНиП II-18-76	по Рекомендациям
Глинистые при показателе консистенции $U \leq 0,5$ , пески мелкие и пылеватые при степени влажности $G > 0,95$	13	2	11	2	9	2
Глинистые при $0,25 < U \leq 0,5$ , пески мелкие и пылеватые при $0,8 < G \leq 0,95$ , крупнообломочные с заполнителем (глинистые, мелкопесчаным и пылеватым) более 30%	10	2	9	1	7	1
Глинистые при $U \leq 0,25$ , пески мелкие и пылеватые при $0,6 < G \leq 0,8$ , а также крупнообломочные с заполнителем (глинистым, мелкопесчаным и пылеватым) от 10 до 30%	8	1	7	1	5	1

6.6. Маркировку, хранение и транспортирование смазки производят по ГОСТ 1510-70. Смазку БМ-3 хранят в деревянных или железных бочках с открывающимся днищем или в картонных набивных барабанах, смазку БМ-4 - в бидонах с широкой горловиной или в картонных набивных барабанах. Гарантийный срок хранения смазки 6 лет со дня изготовления. По истечении гарантийного срока хранения смазки перед применением должны быть проверены на соответствие требованиям ТУ 38-191682-77.

6.7. Кремнийорганическая эмаль КО-174, КО-198, КО-1164 является пожароопасными и токсичными материалами. Токсичность эмалей определяется токсичностью входящих в их состав растворителей (толуола, ксилола, ацетона, бутилацетата, этилацетата). Толуол и ксилол высокой концентрации действуют на организм человека наркотически, а при длительном воздействии низких концентраций вызывает раздражение слизистых оболочек. Ацетон вызывает раздражение глаз и дыхательных путей; при вдыхании в течение длительного времени способен накапливаться в организме, что увеличивает возможность хронического отравления. Бутилацетат и этилацетат вызывает раздражение слизистых оболочек глаз и дыхательных путей.

6.8. При производстве, испытании и применении лаков и эмалей строго должны соблюдаться правила по пожарной безопасности и промышленной санитарии.

6.9. Все работы с лаком и эмалью должны проводиться в помещениях, снабженных приточно-вытяжной вентиляцией.

6.10. Предельно допустимые концентрации паров растворителей в воздухе рабочей зоны должны не превышать: толуола  $50 \text{ мг/м}^3$ ; ксилола  $50 \text{ мг/м}^3$ ; ацетона  $200 \text{ мг/м}^3$ ; бутилацетата  $200 \text{ мг/м}^3$ ; этилацетата  $200 \text{ мг/м}^3$ .

Температура самовоспламенения толуола 536, ксилола 590, ацетона 465, бутилацетата 450 и этилацетата  $400^\circ\text{C}$ . Взрывоопасные концентрации в смеси с воздухом составляет (%): толуола - 1,3-6,6; ксилола - 0,93-4,5; Ацетона - 2,2-13; бутилацетата - 2,27-14,6 и этилацетата - 3,6-19.

6.11. Лица, связанные с применением лаков и эмалей, должны быть обеспечены средствами индивидуальной защиты.

6.12. Эмаль КО-198 не оказывает сколько-нибудь заметного неблагоприятного влияния на воду (прозрачность, цвет, окраска, за-

пах, вкус); эмаль не изменяет рН воды, не влияет на развитие микрофлоры, не увеличивает окисляемость воды. Вытяжка эмали КО-198 не оказывает влияния на организм теплокровных животных в жестких условиях эксперимента.



## Приложение I

### ТЕОРЕТИЧЕСКИЕ ОСНОВЫ РЕКОМЕНДАЦИЙ

Влажные супеси, суглинки и глины при промерзании, как известно увеличиваются в объеме. В природных условиях это выражается в поднятии дневной поверхности. За один зимний сезон пучение грунта достигает 15–20 см. На такую же высоту летом грунт при оттаивании оседает. Ненагруженный или малонагруженный фундамент в первый год зимой выпучивается примерно на 10–15 см, летом при оттаивании грунта он оседает на меньшую глубину, образуется так называемая остаточная деформация. За 5–10 лет свайные фундаменты оказываются выпученными на высоту 80–90 см. При этом, как правило, пучение и выпучивание по площади происходит неравномерно. Через 2–3 года такие фундаменты теряют устойчивость, здания и сооружения деформируются или разрушаются. В результате выпучивания малонагруженных фундаментов ежегодно народному хозяйству наносится ущерб. В связи с этим защита фундаментов от морозного выпучивания представляет большой практический интерес.

Морозное выпучивания фундаментов обусловлено увеличением объема промерзающего вокруг них грунта. Различают касательные и нормальные силы морозного выпучивания. Под касательными силами понимается воздействие промерзающего пучинистого грунта вдоль боковой поверхности фундамента, под нормальными силами – воздействие промерзающего грунта на подошву фундамента. Последние силы достигают очень больших значений, поэтому, как правило, подошва фундаментов устраивается ниже глубины сезонного промерзания грунта.

Касательные силы выпучивания складываются из сил примерзания грунта к фундаменту, сил трения мерзлого грунта по боковой поверхности фундамента и сил трения мерзлого грунта по мерзлому грунту.

Такие известные способы борьбы с пучением грунтов и выпучиванием фундаментов, как дренирование строительных площадок с целью обезвоживания грунта, засоление грунта, замена пучинистых грунтов на непучинистые, заанкеривание фундаментов в нижележащих грунтах и другие подобные мероприятия или неэффективны или слишком дороги.

В настоящее время в НИИ оснований и подземных сооружений разработаны физико-химические способы противопучинной стабилизации грунтов, уменьшения касательных сил выпучивания фундаментов, а

также разработаны незаглубляемые фундаменты на пучинистых грунтах. Настоящие Рекомендации посвящены вопросу уменьшения касательных сил морозного выпучивания фундаментов пластичными (консистентными) смазками. Пластичные смазки являются смазочными материалами. В зависимости от нагрузки пластичные смазки проявляют свои свойства вязкой жидкости или твердого тела. При малых нагрузках смазки сохраняют свою форму, не стекают с вертикальной поверхности и удерживаются в негерметизированных узлах трения, т.е. проявляют свойства твердого тела. Смазки начинают деформироваться при незначительных нагрузках, при нагрузке 0,0001-0,0020 МПа они становятся вязкими жидкостями. После прекращения деформирования смазки вновь приобретают свойства твердого тела.

Смазка, нанесенная на поверхность фундамента, практически устраняет примерзание грунта к фундаменту и резко снижает силы трения мерзлого грунта по поверхности фундамента. Смазки не должны затвердевать при отрицательной температуре до минус 40-50°C, вымываться и разрушаться водой, разрушаться микроорганизмами, испаряться и впитываться в грунт. Смазка должна сохраняться на поверхности фундамента в течение всего времени его эксплуатации.

Изложенным требованиям отвечают смазки БММ-3 и БММ-4 (ТУ 38-101682-77). Смазка БММ-4 отличается от смазки БММ-3 тем, что к ней добавлен антисептик. Смазку БММ-4 следует использовать для обработки фундаментов, срок службы которых 50 и более лет, а смазку БММ-3 для фундаментов со сроком службы до 15 лет.

Смазка БММ-4 при глубоком в сезонном промерзании пучинистых грунтов уменьшает в 10-40 раз касательные силы морозного выпучивания (см. прил.2).

Технология обработки фундаментов пластичными смазками разработана в зависимости от класса зданий и сооружений и от материала фундамента (см.табл.4). Для зданий и сооружений I-го класса запас надежности значительно выше, чем для зданий 2-го и 3-го классов.

## Приложение 2

### ОСНОВНЫЕ РЕЗУЛЬТАТЫ ПОЛЕВЫХ ОПЫТОВ СО СМАЗКОЙ БММ-4

Опытная площадка размещена на пучинистых грунтах. Глубина сезонного промерзания-оттаивания равна 250-300 см. Грунты - влажные

плывавшие суглинки с редким включением гравия и щебня. Уровень подземных вод в период промерзания колеблется в пределах 70–120 см. Площадка расположена под деревянным навесом без снежного покрова.

Фундамент №193 – труба на высоте 165 см обернута в один слой марлей, пропитанной смазкой БМ-4, затем сверху марли – в один слой полиэтиленовой пленкой 0,08 мм. Сверху и внизу пленка закреплена на трубе проволокой. Фундамент №194 – труба на высоту 165 см обернута только марлей в один слой, но также пропитана смазкой БМ-4.

Фундамент №195 – труба на высоту 165 см смазана смазкой БМ-4. Вместо полиэтиленовой пленки можно использовать вощеную бумагу или кальку в один слой. Все три фундамента установлены в котловане на глубину 150 см с обратной засыпкой влажным суглинком в августе 1976 года.

Фундамент №38 – (контрольный) – стальная труба диаметром 100 мм установлен без обработки в августе 1973 г. на той же площадке, что и фундамента №193–195.

Касательные силы выпучивания фундаментов измерялись динамометрами на сжатие типа ДОСМ-3-3 (силы выпучивания фундамента №38 – ДОСМ-3-5), которые устанавливались на торец фундамента и упирались в стальную балку, прочно закрепленную с трубами, неподвижно заанкеренными.

На расстоянии 2–3 см от фундамента на дневной поверхности измерялась высота пучения грунта. Помимо этого, измерялась глубина промерзания грунта по мерзлотомеру Данилина. Температуру грунта и воздуха определяли ртутными термометрами.

Наблюдения на установках проводились сотрудниками лаборатории Территориального Центра управления междугородными связями БГЗ Минсвязи СССР под научным руководством д-ра геол. минерал. наук А.М. Пчелинцева.

В табл. 6 приведены максимальные касательные силы выпучивания фундаментов №193–195 и №38.

За весь 4-летний цикл наблюдений (1976–1980) касательные силы выпучивания фундаментов, обработанных смазкой БМ-4, в 10–40 раз меньше сил выпучивания контрольного фундамента.

Наименьшие силы выпучивания (0,04–0,05 кН/см) наблюдаются у фундаментов, обернутых пропитанных смазкой БМ-4 марлей и полиэтиленовой пленкой. Они несколько больше у фундамента, обернутого

Таблица 6. Максимальные значения касательных сил морозного выщипывания фундаментов, обработанных БМ-4

№ фунда- мента	Вид обработки поверхности фундамента	1976/77 гг		1977/78 гг		1978/79 гг		1979/80 гг	
		кН/см	Н/см <sup>2</sup>	кН/см	Н/см <sup>2</sup>	кН/см	Н/см <sup>2</sup>	кН/см	Н/см <sup>2</sup>
193	Покрота марлей, про- питанной смазкой БМ-4 и обернута ПЭ пленкой	0,04	0,5	0,05	0,6	0,04	0,4	0,04	0,3
194	Покрота марлей, про- питанной смазкой БМ-4	0,06	0,7	0,05	0,8	0,08	0,8	0,05	0,4
195	Пропитана смазкой БМ-4 и обернута вошеной бумагой	0,08	0,9	0,09	1,2	0,13	1,3	0,16	1,4
38	Без обработки	1,86	18,7	1,93	-	1,52	13,0	1,43	12,5

Примечания: 1. Фундаменты №193, 194, 195 - стальные трубы диаметром 102,7 мм установ-  
лены на глубину 150 см. Фундамент №38 - стальная труба диаметром 100 мм, установлен на глубж-  
ну 219 см в августе 1973 г.; 2. Силы выщипывания измеряли деформометрами ДДСМ-3-3 и ДДСМ-3-5.

только одной пропитанной смазкой маршей (0,057-0,074 кН/см); у фундамента, покрытого смазкой и обернутого бумагой, они равны 0,075-0,096 кН/см. Однако это различие находится в пределах разброса. Практически все три вида технологии применимы для защиты фундаментов от морозного выщипывания. Наиболее долговечна первая технология (фундамент №193), наименее - третья (фундамент №195). Если в третьем виде бумагу заменить полимерной пленкой, то он также будет долговечным. В зависимости от класса зданий и сооружений и их долговечности следует выбирать тот или иной вид технологии обработки. Приведенная технология применима только для металлических фундаментов. Для железобетонных и деревянных фундаментов к указанной технологии добавляется еще грунтовка, чтобы предотвратить впитывание смазки в бетон и дерево.

#### СПИСОК ЛИТЕРАТУРЫ

1. СНиП 2.02.01-83. Основания зданий и сооружений. Нормы проектирования. М., Стройиздат, 1985.
2. СНиП II-18-76. Основания и фундаменты на вечномёрзлых грунтах. Нормы проектирования. М., Стройиздат, 1977.
3. СНиП II-28-73<sup>X</sup>. Защиты строительных конструкций от коррозии. Нормы проектирования. М., Стройиздат, 1980.
4. А.с. 331158 (СССР). Паста для предохранения от примерзания влажосодержащих веществ к поверхности сооружения. /НИИ оснований и подземных сооружений. Авт.изобрет. А.М.Пчелинцев, Ю.А.Бурова.- Заявл. 25/XI 1969 - №1380241/24-14. Оpubл. в Б.И., 1972, №9.
5. Пчелинцев А.М., Бурова Ю.А. Применение консистентных смазок против примерзания льда, грунта и других материалов к твердым поверхностям. -Труды ин-та /НИИ оснований и подземных сооружений. М., Стройиздат, 1974, №64.
6. А.с. 916534 (СССР). Смазка для защиты фундаментов. /МИНХ и ГП им.И.М.Губкина и НИИ оснований и подземных сооружений. Авт. изобр. А.А.Гуреев, В.Н.Поддубный, А.М.Пчелинцев и др. - Заявл. 15/I 1979 №27142274/123-26. Оpubл. в Б.И., 1982, №12.
7. Пчелинцев А.М. Строение и физико-механические свойства мерзлых грунтов. М., Наука, 1964.

8. Орлов В.О. Криогенное пучение тонкодисперсных грунтов. М., изд-во АН СССР, 1963.

9. Тютюнов И.А., Пчелинцев А.М., Киселев М.Ф. Борьба с морозным пучением грунтов и выпучиванием фундаментов.- Труды ин-та /НИИ оснований и подземных сооружений. М., 1961, вып. №75.

10. Великовский Д.С., Поддубный В.Н., Вайншток В.В., Готовкин Б.Д. Консистентные смазки. М., Химия, 1966.

11. Свещин В.В. Подбор и применение пластичных смазок. М., Химия, 1974.

## СОДЕРЖАНИЕ

1. Общие положения.....	3
2. Состав и характеристика рекомендуемых реагентов.....	3
3. Типы фундаментов.....	8
4. Технология обработки поверхности фундаментов реагентами и противопучинной обложкой (ПОП-1).....	8
5. Расчет фундаментов на действие сил морозного выпучивания..	12
6. Требования по технике безопасности при работе с реагентами.....	12
Приложение 1. Теоретические основы рекомендаций.....	16
Приложение 2. Основные результаты полевых опытов со смазкой БМ-4.....	17
Список литературы.....	20

Научно-исследовательский институт оснований и подземных сооружений  
имени Н.М.Герсеванова

Рекомендации по уменьшению касательных с. л морозного выпучивания  
фундаментов с применением пластичных смазок

Отдел патентных исследований и научно-технической информации

Зав. отделом

канд.техн.наук Б.И.Кулачкин

Редактор

Л.В.Пузанова

---

Л-85320

Подп. к печати 20.03.1987 г. заказ 512

Формат 60x90<sup>I</sup>/16.

Бумага офсетная. Набор машинописный

Уч.-изд.л. I,384.

Усл.кр.-отт. I,625. Тираж 500 экз.

Цена 30 коп.

---

ЦЭМ ВНИИС Госстроя СССР

121471, Москва, Можайское шоссе, 25