

**РОССИЙСКАЯ АССОЦИАЦИЯ ЭКСПЕРТНЫХ ОРГАНИЗАЦИЙ
ТЕХНОГЕННЫХ ОБЪЕКТОВ ПОВЫШЕННОЙ ОПАСНОСТИ**

РОСТЕХЭКСПЕРТИЗА

**Нормативные документы межотраслевого применения по вопро-
сам промышленной безопасности и охраны недр**



СТАНДАРТ ОРГАНИЗАЦИИ

СТО-СА-03.003-2009

СОСУДЫ И АППАРАТЫ

Нормы и методы расчета на прочность

Расчет на сейсмические воздействия

Второе издание

Издание официальное

МОСКВА

2009

**РОССИЙСКАЯ АССОЦИАЦИЯ ЭКСПЕРТНЫХ ОРГАНИЗАЦИЙ
ТЕХНОГЕННЫХ ОБЪЕКТОВ ПОВЫШЕННОЙ ОПАСНОСТИ**

РОСТЕХЭКСПЕРТИЗА

**Нормативные документы межотраслевого применения по вопро-
сам промышленной безопасности и охраны недр**

СТАНДАРТ ОРГАНИЗАЦИИ

СТО-СА-03.003-2009

СОСУДЫ И АППАРАТЫ

НОРМЫ И МЕТОДЫ РАСЧЕТА НА ПРОЧНОСТЬ

Расчет на сейсмические воздействия

Второе издание

Издание официальное

Москва 2009

ПРЕДИСЛОВИЕ

Цели и принципы стандартизации в Российской Федерации установлены Федеральным законом от 27 декабря 2002 г. №184-ФЗ «О техническом регулировании», а правила применения стандартов организации в Российской Федерации – ГОСТ Р 1.4-2004 «Стандартизация в Российской Федерации. Стандарты организаций. Общие положения».

Сведения о стандарте организации

- | | |
|------------------------------|---|
| 1 РАЗРАБОТАН | Научно – техническим предприятием Трубопровод (ООО «НТП Трубопровод») |
| 2 ВНЕСЕН | Научно – техническим предприятием Трубопровод (ООО «НТП Трубопровод») |
| 3 УТВЕРЖДЕН | 1 Протоколом № 26 заседания Научно-технического Совета ЗАО «ИПН» и ООО «НТП Трубопровод» от 17.11.2009 г. 2 Протоколом № 3 заседания научно-технического Совета Российской Ассоциации Экспертных организаций техногенных объектов повышенной опасности «РОСТЕХЭКСПЕРТИЗА» от 22.12.2009 г. |
| 4 ПРИНЯТ И ВВЕДЕН В ДЕЙСТВИЕ | Приказом от 23.12.2009 г. № 53-К Генерального директора Российской Ассоциации Экспертных организаций техногенных объектов повышенной опасности «РОСТЕХЭКСПЕРТИЗА», с 23.12.2009 г. |
| 5 ВВЕДЕН ВПЕРВЫЕ | |
| 6 СОГЛАСОВАН | с Федеральной службой по экологическому, технологическому и атомному надзору (Ростехнадзор), письмо № 08-01-05/210 от 22.01.2010 г. |

Настоящий стандарт не может быть полностью или частично воспроизведен, тиражирован и распространен без письменного разрешения Ассоциации «Ростехэкспертиза».

Подписано в печать 15.04.2010. Формат 60х90/16. Тираж 500 экз.

Отпечатано ООО «НАВИГАТОР», 111141, г. Москва, ул. Плеханова, д.7 оф. 405
Тел.: 978-41-74, 672-32-84, 978-41-73

ISBN 978-5-9901793-3-2

© Ассоциация «Ростехэкспертиза», 2009

СОДЕРЖАНИЕ

| | |
|---|-----------|
| ВВЕДЕНИЕ | 5 |
| 1 ОБЛАСТЬ ПРИМЕНЕНИЯ | 6 |
| 2 НОРМАТИВНЫЕ ССЫЛКИ | 6 |
| 3 ТЕРМИНЫ И ОПРЕДЕЛЕНИЯ | 8 |
| 4 ОБОЗНАЧЕНИЯ И СОКРАЩЕНИЯ | 10 |
| 5 ОБЩИЕ ПОЛОЖЕНИЯ | 13 |
| 6 ОЦЕНКА СЕЙСМОСТОЙКОСТИ СОСУДОВ, АППАРАТОВ И РЕЗЕРВУАРОВ | 23 |
| 6.1 Расчет на прочность элементов сосуда | 23 |
| 6.2 Расчет на прочность обечаек и днищ при внешних сейсмических нагрузках на штуцер | 24 |
| 6.3 Расчет анкерных болтов | 25 |
| 7 ВЕРТИКАЛЬНЫЕ СОСУДЫ, АППАРАТЫ И РЕЗЕРВУАРЫ | 28 |
| 7.1 Полностью и частично заполненный сосуд | 29 |
| 7.2 Параметры расчетной модели с учетом движения жидкости в сосуде при горизонтальном воздействии | 30 |
| 7.3 Параметры расчетной модели с учетом движения жидкости в сосуде при вертикальном воздействии | 33 |
| 7.4 Периоды колебаний и высота волны | 33 |
| 7.5 Нагрузки от сейсмических воздействий | 34 |
| 7.6 Нагрузки на опорные лапы, стойки, анкерные болты и фундамент | 36 |
| 7.7 Расчет на устойчивость опорных стоек | 38 |
| 7.8 Расчет обечаек и конических переходов на прочность и устойчивость | 39 |
| 7.9 Гидродинамическое давление от сейсмического воздействия для частично заполненного сосуда | 40 |
| 7.10 Гидродинамическое давление от сейсмического воздействия для полностью заполненного сосуда | 42 |
| 7.11 Расчет на прочность элементов сосуда, нагруженных давлением с учетом сейсмического воздействия | 43 |
| 7.12 Перемещения точек присоединения трубопровода к сосуду | 44 |
| 8 ГОРИЗОНТАЛЬНЫЕ СОСУДЫ И АППАРАТЫ | 46 |
| 8.1 Полностью и частично заполненный сосуд | 46 |
| 8.2 Параметры расчетной модели при продольном воздействии | 47 |
| 8.3 Параметры расчетной модели при поперечном воздействии | 48 |
| 8.4 Периоды колебаний и высота волны | 49 |
| 8.5 Дополнительные нагрузки от сейсмического воздействия | 50 |
| 8.6 Нагрузки и усилия от сейсмических воздействий в продольном направлении | 51 |
| 8.7 Нагрузки и усилия от сейсмических воздействий в поперечном и вертикальном направлениях | 52 |
| 8.8 Нагрузки на седловые опоры | 54 |

| | | |
|----------|--|-----------|
| 8.9 | Нагрузки на анкерные болты | 54 |
| 8.10 | Гидродинамическое давление от сейсмического воздействия для частично заполненного сосуда | 56 |
| 8.11 | Гидродинамическое давление для полностью заполненного сосуда | 57 |
| 8.12 | Расчет элементов сосуда на прочность и устойчивость | 58 |
| 8.13 | Определение перемещений точек присоединения трубопровода к сосуду | 60 |
| 9 | РАСЧЕТ СИСТЕМ С БОЛЬШИМ КОЛИЧЕСТВОМ СТЕПЕНЕЙ СВОБОДЫ | 61 |
| | ПРИЛОЖЕНИЕ А ВЫЧИСЛЕНИЕ ПЕРИОДОВ КОЛЕБАНИЙ ИМПУЛЬСИВНОЙ МАССЫ | 66 |
| | ПРИЛОЖЕНИЕ Б ДИНАМИЧЕСКИЕ ХАРАКТЕРИСТИКИ ФУНДАМЕНТОВ НА ЕСТЕСТВЕННОМ ОСНОВАНИИ | 72 |
| | БИБЛИОГРАФИЯ | 74 |

ВВЕДЕНИЕ

Настоящий стандарт разработан с целью повышения сейсмостойкости проектируемых, вновь изготавливаемых и реконструируемых сосудов, аппаратов и резервуаров, применяемых в химической, нефтехимической, нефтеперерабатывающей, нефтегазовой и смежных отраслях промышленности, расположенных на площадках с сейсмичностью 7, 8 и 9 баллов по шкале MSK-64.

Стандарт предназначен для специалистов, осуществляющих проектирование сосудов, аппаратов и резервуаров, а также проектирование строительных конструкций и фундаментов под сосуды, аппараты и резервуары.

Рекомендован Федеральной службой по экологическому, технологическому и атомному надзору (Ростехнадзором) к использованию в качестве нормативного документа межотраслевого применения.

Настоящий стандарт разработан ООО «НТП Трубопровод». Разработка выполнена авторским коллективом в составе:

А.Н. Краснокутский, А.В. Матвеев - ООО «НТП Трубопровод»,
А.В. Петренко - ОАО «СПБАЭП».

Общая редакция:

А.З. Миркин, Л.Р. Кабо, В.Я. Магалиф - ООО «НТП Трубопровод»,
А.А. Шаталов - Федеральная служба по экологическому, технологическому и атомному надзору (Ростехнадзор).

СТАНДАРТ ОРГАНИЗАЦИИ «РОССИЙСКАЯ АССОЦИАЦИЯ ЭКСПЕРТНЫХ ОРГАНИЗАЦИЙ ТЕХНОГЕННЫХ ОБЪЕКТОВ ПОВЫШЕННОЙ ОПАСНОСТИ «РОСТЕХЭКСПЕРТИЗА»

Нормативные документы межотраслевого применения по вопросам промышленной безопасности и охраны недр

СОСУДЫ И АППАРАТЫ
НОРМЫ И МЕТОДЫ РАСЧЕТА НА ПРОЧНОСТЬ
Расчет на сейсмические воздействия

Дата введения 23 декабря 2009 г.

1 ОБЛАСТЬ ПРИМЕНЕНИЯ

Настоящий стандарт устанавливает нормы и методы определения расчетных усилий, а также оценки прочности и устойчивости от сейсмических воздействий для сосудов, аппаратов и резервуаров из углеродистых и легированных сталей, цветных металлов (алюминия, меди, титана и их сплавов), применяемых в химической, нефтехимической, нефтеперерабатывающей, нефтегазовой, теплоэнергетической и смежных отраслях промышленности, расположенных на площадках с сейсмичностью 7, 8 и 9 баллов по шкале MSK-64. Стандарт не распространяется на теплообменники, аппараты колонного типа [13], [15] и резервуары для хранения нефти и нефтепродуктов [26].

Настоящий стандарт применяется совместно со сборником стандартов [1]÷[11].

2 НОРМАТИВНЫЕ ССЫЛКИ

В настоящем стандарте использованы нормативные ссылки на следующие нормативные и технические документы:

ГОСТ Р 52857.1-2007 Сосуды и аппараты. Нормы и методы расчета на прочность. Общие требования

ГОСТ Р 52857.2-2007 Сосуды и аппараты. Нормы и методы расчета на прочность. Расчет цилиндрических и конических обечаяк, выпуклых и плоских днищ и крышек

ГОСТ Р 52857.3-2007 Сосуды и аппараты. Нормы и методы расчета на прочность. Укрепление отверстий в обечайках и днищах при внутреннем и внешнем давлениях. Расчет на прочность обечаяк и днищ при внешних статических нагрузках на штуцер

ГОСТ Р 52857.4-2007 Сосуды и аппараты. Нормы и методы расчета на прочность. Расчет на прочность и герметичность фланцевых соединений

ГОСТ Р 52857.5-2007 Сосуды и аппараты. Нормы и методы расчета на прочность. Расчет обечаек и днищ от воздействия опорных нагрузок

ГОСТ Р 52857.6-2007 Сосуды и аппараты. Нормы и методы расчета на прочность. Расчет на прочность при малоцикловых нагрузках

ГОСТ Р 52857.7-2007 Сосуды и аппараты. Нормы и методы расчета на прочность. Теплообменные аппараты

ГОСТ Р 52857.8-2007 Сосуды и аппараты. Нормы и методы расчета на прочность. Сосуды и аппараты с рубашками

ГОСТ Р 52857.9-2007 Сосуды и аппараты. Нормы и методы расчета на прочность. Определение напряжений в местах пересечений штуцеров с обечайками и днищами при воздействии давления и внешних нагрузок на штуцер

ГОСТ Р 52857.10-2007 Сосуды и аппараты. Нормы и методы расчета на прочность. Сосуды и аппараты, работающие с сероводородными средами

ГОСТ Р 52857.11-2007 Сосуды и аппараты. Нормы и методы расчета на прочность. Метод расчета на прочность обечаек и днищ с учетом смещения кромок сварных соединений, угловатости и некруглости обечаек

ГОСТ Р 51273-99 Сосуды и аппараты. Нормы и методы расчета на прочность. Определение расчетных усилий для аппаратов колонного типа от ветровых нагрузок и сейсмических воздействий

ГОСТ Р 51274-99 Сосуды и аппараты. Аппараты колонного типа. Нормы и методы расчета на прочность

ГОСТ Р 52630-2006 Сосуды и аппараты стальные сварные. Общие технические условия

ГОСТ 30546.1-98 Общие требования к машинам, приборам и другим техническим изделиям и методы расчета их сложных конструкций в части сейсмостойкости

СНиП II-7-81*. Строительство в сейсмических районах

СНиП 2.02.05-87 Фундаменты машин с динамическими нагрузками

СНиП 2.09.03-85 Сооружения промышленных предприятий

СНиП 2.02.01-83 Основания зданий и сооружений

СП 50-101-2004 Проектирование и устройство оснований и фундаментов зданий и сооружений

ПБ 03-576-03 Правила устройства и безопасной эксплуатации сосудов, работающих под давлением

МДС 31-4.2000 Пособие по проектированию анкерных болтов для крепления строительных конструкций и оборудования (к СНиП 2.09.03-85).

Примечание - При пользовании настоящим стандартом целесообразно проверить действие ссылочных стандартов по соответствующим указателям, составленным на 1 января текущего года и информационным указателям, опубликованным в текущем году. Если ссылочный документ заменен (изменен), то при пользовании настоящим стандартом следует руководствоваться замененным (измененным) документом. Если ссылочный документ отменен без замены, то положение, в котором дана ссылка на него, применяется в части, не затрагивающей эту ссылку.

3 ТЕРМИНЫ И ОПРЕДЕЛЕНИЯ

В настоящем стандарте применены следующие термины с соответствующими определениями:

3.1 акселерограмма: Зависимость ускорения колебаний от времени.

3.2 акселерограмма землетрясения: Акселерограмма на свободной поверхности грунта при землетрясении.

3.3 акселерограмма поэтажная: Ответная акселерограмма для отдельных высотных отметок сооружения, на которых установлен сосуд.

3.4 воздействие: Явление, вызывающее внутренние силы в элементах конструкций сосудов, аппаратов и резервуаров (изменение температуры стенок, деформация основания, сейсмичности и др. явления).

3.5 категория сейсмостойкости: Категория сосуда, зависящая от степени опасности (риска), возникающего при достижении предельного состояния сосуда для здоровья и жизни граждан, имущества физических или юридических лиц, экологической безопасности окружающей среды.

3.6 ККСК: Корень квадратный из суммы квадратов.

3.7 корпус сосуда: Соединенные между собой обечайки и днища (крышки) сосуда

3.8 линейно-спектральный метод анализа: Метод расчета на сейсмостойкость, в котором значения сейсмических нагрузок определяются по спектрам ответа в зависимости от частот и форм собственных колебаний сосуда или сооружения.

3.9 метод динамического анализа: Метод расчета на воздействие в форме акселерограмм колебаний грунта в основании сосуда или сооружения путем численного интегрирования уравнений движения.

3.10 МКЭ: Метод конечных элементов.

3.11 осциллятор линейный: Линейная колебательная система с одной степенью свободы, характеризуемая определенным периодом собственных колебаний и затуханием (демпфированием).

3.12 отклик: Ответная реакция конструкции (перемещение, ускорение, внутреннее усилие, нагрузка на опору и т.д.) на сейсмическое возмущение.

3.13 площадка установки сосуда: Территория, на которой размещается сосуд. Или территория, на которой установлено сооружение, внутри которого устанавливается сосуд.

3.14 район размещения сосуда: Территория, включающая площадку размещения сосуда, на которой возможны сейсмические явления, способные оказать влияние на безопасность эксплуатации сосуда.

3.15 сейсмическое микрорайонирование: Комплекс специальных работ по прогнозированию влияния особенностей приповерхностного строения, свойств и состояния пород, характера их обводненности, рельефа на параметры колебаний грунта площадки. П р и м е ч а н и е: под приповерхностной частью разреза понимается верхняя толща пород, существенно влияющая на приращение интенсивности землетрясения.

3.16 сейсмичность площадки установки сосуда: Интенсивность возможных сейсмических воздействий на площадке установки сосуда, измеряемая в баллах по шкале MSK-64.

3.17 сейсмостойкость сосуда: Свойство сосуда сохранять при землетрясении способность выполнять заданные функции в соответствии с проектом.

3.18 сосуд: Под этим термином в данном стандарте понимается сосуд, аппарат или резервуар.

3.19 спектр коэффициентов динамичности: Безразмерный спектр, полученный делением значений спектра ответа на максимальное ускорение грунта.

3.20 спектр ответа: Совокупность абсолютных значений максимальных ответных ускорений линейного осциллятора при заданном акселерограммой воздействии с учетом собственной частоты и параметра демпфирования осциллятора.

3.21 спектр ответа поэтажный: Совокупность абсолютных значений максимальных ответных ускорений линейного осциллятора при заданном поэтажной акселерограммой воздействии.

3.22 стержень: (в строительной механике) тело, длина которого во много раз превосходит характерные размеры его поперечного сечения.

3.23 стержневая система: (в строительной механике) несущая конструкция, состоящая из стержней, соединённых между собой в узлах.

4 ОБОЗНАЧЕНИЯ И СОКРАЩЕНИЯ

В настоящем документе применены следующие обозначения и сокращения:

| | |
|------------------|--|
| $A_{j,k}^i$ | - максимальное расчетное сейсмическое ускорение k -й формы колебаний сосуда и импульсивной массы жидкости при воздействии землетрясения в направлении $j = \{X, Y, Z\}$ (п. 5.8, 5.15), м/с^2 |
| A_j^c | - максимальное расчетное сейсмическое ускорение конвективной массы жидкости при воздействии землетрясения в направлении $j = \{X, Y, Z\}$ (п. 5.8, 5.15), м/с^2 |
| A_z | - максимальное расчетное сейсмическое ускорение сосуда с жидкостью при воздействии землетрясения в вертикальном направлении (п. 5.8, 5.15), м/с^2 |
| A_{hor}^{\max} | - максимальное горизонтальное ускорение при землетрясении на свободной поверхности грунта (п. 5.9), м/с^2 |
| $a_j^i(T)$ | - спектры ответа при воздействии землетрясения в направлении $j = \{X, Y, Z\}$ коэффициента демпфирования $\xi_i = 0.04$ (п. 5.16), м/с^2 |
| $a_j^c(T)$ | - спектры ответа при воздействии землетрясения в направлении $j = \{X, Y, Z\}$ коэффициента демпфирования $\xi_c = 0.005$ (п. 5.16), м/с^2 |
| D | - внутренний диаметр обечайки, мм |
| d_j^{\max} | - максимальная высота волны жидкости при воздействии по направлению $j = \{X, Y\}$ (п. 7.4.4, 8.4.4), мм |
| E | - модуль упругости материала сосуда при расчетной температуре, МПа |
| E_d | - модуль деформации грунта, МПа |
| E_σ | - модуль упругости (объемного сжатия) жидкости, МПа |
| F_i | - Расчетное усилие, действующее на i -ю опору, Н |
| F_Z^s | - дополнительная вертикальная нагрузка от воздействия по направлению Z (п. 7.5.5), Н |
| F_h^s | - максимальная расчетная перерезывающая сила от сейсмического воздействия (п. 7.5.4) |
| g | - ускорение свободного падения. Принимается $g = 10 \text{ м/с}^2$ |
| G | - вес пустого сосуда и жидкости $G = (m_s + m)g$, Н |
| h | - высота жидкости в сосуде, мм |
| h_i | - высота приложения равнодействующей импульсивной составляющей гидродинамического давления жидкости с учетом давления на днище сосуда, мм |
| h_i^* | - высота приложения равнодействующей импульсивной составляющей гидродинамического давления жидкости без |

| | |
|----------------------------------|--|
| h_c | - учета давления на днище сосуда, мм; - высота приложения равнодействующей конвективной составляющей гидродинамического давления жидкости с учетом давления на днище сосуда, мм |
| h_c^* | - высота приложения равнодействующей конвективной составляющей гидродинамического давления жидкости без учета давления на днище сосуда, мм |
| h_s | - высота центра тяжести пустого сосуда (без жидкости), дополнительных устройств и изоляции, мм |
| I_{site} | - сейсмичность площадки установки сосуда, в баллах по шкале MSK-64 (п. 5.10) |
| I_φ | - момент инерции подошвы фундамента относительно горизонтальной оси, перпендикулярной плоскости колебаний и проходящей через центр тяжести подошвы, м ⁴ |
| K_c | - жесткость пружины конвективной массы (п. 7.2.8, 8.2.10, 8.3.4), Н/мм |
| K_f | - коэффициент, учитывающий допускаемые неупругие деформации (п. 5.13) |
| K_V | - коэффициент вертикального сейсмического ускорения грунта (п. 5.11) |
| $K_{W,X}, K_{W,Y},$ $K_{W,Z}$ | - жесткость на сдвиг по осям X и Y и жесткость на растяжение сжатие по вертикальной оси Z опорной конструкции или строительной конструкции (постамент), Н/мм |
| K_X | - жесткость сдвига фундамента в грунте (прил. Б), Н/мм; |
| K_Z | - жесткость вертикального перемещения фундамента в грунте (прил. Б), Н/мм; |
| K_φ | - жесткость поворота фундамента в грунте (прил. Б), Н·мм; |
| K_ψ^i, K_ψ^c | - коэффициенты, учитывающие демпфирование в конструкции соответственно для импульсивной и конвективной составляющей (п. 5.12) |
| m | - полная масса жидкости, кг |
| m_c | - конвективная масса жидкости, кг |
| m_f | - масса фундамента, кг |
| m_i | - импульсивная масса жидкости, кг |
| m_s | - масса пустого сосуда (без жидкости), дополнительных устройств и изоляции, кг |
| m_W | - масса опорной или строительной конструкции (постамент, здания). Включает в себя как массу самой конструкции, так и массу другого установленного на данной конструкции оборудования, кг |
| M | - расчетный изгибающий момент от статических нагрузок (от примыкающих трубопроводов и т.д.) в сечении, где расположены опорные узлы, Н·мм |

| | |
|---------------------|--|
| M_j^{s*} | - дополнительный изгибающий момент в обечайке от воздействия по направлению $j = \{X, Y\}$, Н·мм |
| M_j^s | - дополнительный опрокидывающий момент от воздействия по направлению $j = \{X, Y\}$, Н·мм |
| n | - количество опор сосуда |
| n_6 | - количество анкерных болтов на одной опоре |
| P | - расчетное внутреннее (или наружное) избыточное давление, МПа |
| $P_Z(z)$ | - гидродинамическое давление на стенки и днище сосуда при вертикальном воздействии землетрясения, МПа |
| $P_{Zh}(z)$ | - гидростатическое давление на стенки и днище сосуда, МПа |
| Q | - Расчетное поперечное усилие от статических нагрузок (от примыкающих трубопроводов и т.д.) в сечении, где расположены опорные узлы, Н |
| R^s | - сдвигающая сила, действующая на анкерные болты сосуда во время сейсмического воздействия (п. 7.5.6, 8.9.6), Н |
| s | - исполнительная толщина стенки сосуда, мм |
| T | - период собственных колебаний, с |
| $T_{j,k}^i$ | - период собственных колебаний импульсивной массы при воздействии землетрясения в направлении $j = \{X, Y\}$, с |
| T_j^c | - период собственных колебаний конвективной массы жидкости при воздействии землетрясения в направлении $j = \{X, Y\}$, с |
| T_Z | - период собственных колебаний сосуда с жидкостью от воздействия в вертикальном направлении, с |
| z | - вертикальная координата, отсчитываемая от нижней точки сосуда, мм |
| $\beta(T)$ | - спектр коэффициентов динамичности (табл. 5.1 [20]) |
| μ | - коэффициент трения опоры об основание, при отсутствии более точных данных принимается $\mu = 0.25$. |
| ρ | - плотность жидкости в сосуде, кг/мм ³ |
| ρ_s | - плотность материала, из которого изготовлен сосуд, кг/мм ³ |
| ξ_i, ξ_c, ξ | - относительное вязкое демпфирование, в долях от критического (п. 5.12) |
| ψ | - коэффициент приведения распределенной массы стержня к сосредоточенной массе (в зависимости от типа концевых закреплений) (п. А.8) |
| $[\sigma]$ | - допускаемые напряжения при расчетной температуре, МПа |
| $[\sigma]_{бет}$ | - допускаемое напряжение бетона на сжатие, МПа |
| $[\sigma]_B$ | - допускаемое напряжение для анкерных болтов, МПа |

5 ОБЩИЕ ПОЛОЖЕНИЯ

5.1 Сосуды, аппараты и резервуары (далее просто «сосуды»), рассчитываемые по настоящему стандарту, должны отвечать требованиям статической прочности согласно [1] + [11]. Расчет аппаратов колонного типа проводится по [13] и [15]. Расчет вертикальных цилиндрических стальных резервуаров для нефти и нефтепродуктов проводится по [26].

5.2 Для определения дополнительных нагрузок от сейсмических воздействий на сосуды используется линейно-спектральный метод расчета. При землетрясении инерционная нагрузка на сосуды и их напряженно-деформированное состояние определяются с помощью спектров коэффициентов динамичности (спектров ответа) и величин максимальных сейсмических ускорений. Для этого используется метод модальной суперпозиции, при котором любой искомый отклик системы (усилие, перемещение, нагрузка на опору или крепление и т.д.) представляется некоторой комбинацией соответствующих модальных откликов.

5.3 При расчете нагрузок в условиях землетрясения для частично заполненных жидкостью сосудов рассматриваются совместные колебания жидкости и сосуда. Для этого используется подход, при котором выделяются импульсивная и конвективная составляющие вынужденного движения жидкости при горизонтальном сейсмическом воздействии. При этом корпус сосуда считается недеформируемым.

Импульсивная составляющая соответствует связанным (синфазным) колебаниям корпуса сосуда и некоторой части содержащейся в нем жидкости. Конвективная составляющая соответствует низкочастотным колебаниям оставшейся части жидкости относительно корпуса сосуда. Таким образом, учитываются как минимум две формы колебаний для каждого из горизонтальных направлений (одна форма описывает импульсивную составляющую и одна – конвективную) и, по крайней мере, одна форма колебаний в вертикальном направлении.

5.4 При определении нагрузок от сейсмических воздействий используется ряд допущений:

- при расчете периодов колебаний влияния примыкающих к сосуду трубопроводов не учитывается, поскольку предполагается, что масса и жесткость сосуда намного больше массы и жесткости примыкающих трубопроводов;
- влияние фундамента и грунта учитывается приближенно, при помощи корректировки периода колебаний сосуда и относительного демпфирования;
- влияние опорной или строительной конструкции (постаменты) учитывается приближенно: она заменяется упругими связями в горизонтальном и вертикальном направлениях;
- сосуд и жидкость рассматриваются как две независимые системы (см. п. 7.2.11);
- рассматриваются колебания только по линейным степеням свободы, угловые колебания сосуда не учитываются;

В случае если описанные допущения по какой-либо причине не применимы к рассматриваемой системе, рекомендуется проводить уточненный расчет (см. п. 5.21).

5.5 Задание на расчет сейсмостойкости сосуда должно включать следующие данные:

- категория сейсмостойкости рассчитываемого сосуда согласно п. 5.6 настоящего стандарта;

- сейсмичность площадки строительства I_{site} согласно п. 5.10 настоящего стандарта;

- параметры, необходимые для определения жесткостей $K_{W,X}$, $K_{W,Y}$, $K_{W,Z}$ опорной конструкции (постамент) и ее массу m_W в случае, если сосуд, установлен на строительной или опорной конструкции. Если сосуд, установлен одновременно на строительной и опорной конструкции, то вычисляются общие жесткости опорной и строительной конструкции.

- спектры ответа для трех различных направлений воздействия $a_X^i(T)$, $a_Y^i(T)$, $a_Z^i(T)$, $a_X^c(T)$, $a_Y^c(T)$ и в зависимости от коэффициентов демпфирования ξ_i и ξ_c в соответствии с п. 5.16 настоящего стандарта;

- геометрические характеристики и масса фундамента (A , I_φ , m_f), тип основания (песок, супесь, суглинок, глина, крупноблочный грунт), модуль деформации грунта E_d (если сосуд установлен на слабых грунтах).

5.6 При расчете на сейсмические воздействия устанавливаются три категории сосудов в зависимости от требований к их сейсмостойкости:

- категория Is – сосуды, которые сохраняют свою работоспособность во время и после расчетного землетрясения. Функционирование сосуда не прерывается или частично прерывается во время сейсмического воздействия, но восстанавливается после прекращения сейсмического воздействия без вмешательства персонала. Сосуды, функционирование которых необходимо во время сейсмического воздействия для обеспечения безопасности эксплуатации и предотвращения развития аварийных ситуаций, например, сосудов, предназначенных для систем пожаротушения.

- категория IIs – сосуды, которые могут иметь незначительные повреждения и сбой в работе во время расчетного землетрясения; после землетрясения работоспособность изделий восстанавливается самостоятельно или в результате незначительного вмешательства эксплуатационного персонала. Сосуды, обеспечивающие выполнение противоаварийных мероприятий и восстановление технологического процесса после прохождения сейсмического воздействия;

- категория IIIs - сосуды, которые могут иметь значительные повреждения и сбой в работе во время расчетного землетрясения. После землетрясения работоспособность изделий восстанавливается в результате ремонта.

Сосуды, которые при разрушении могут вызвать повреждение сосудов или оборудования более высокой категории сейсмостойкости, следует относить к категории тех сосудов, которые они могут повредить.

Принадлежность сосудов к той или иной категории сейсмостойкости определяется проектом и данными заводов-изготовителей.

При соответствующем обосновании Заказчик вправе повысить требования к сейсмостойкости оборудования (отнести сосуд к категории с меньшим номером).

5.7 Если сосуд установлен непосредственно на грунте, на относительно легкой фундаментной плите при $(m_s + m + m_w)/m_f > 0.1$ или на относительно легкой и гибкой строительной или опорной конструкции при $(m_s + m)/m_w > 0.1$ (рис. 5.1, в), то расчет максимальных ускорений производится согласно п. 5.8 с использованием стандартных спектров ответа.

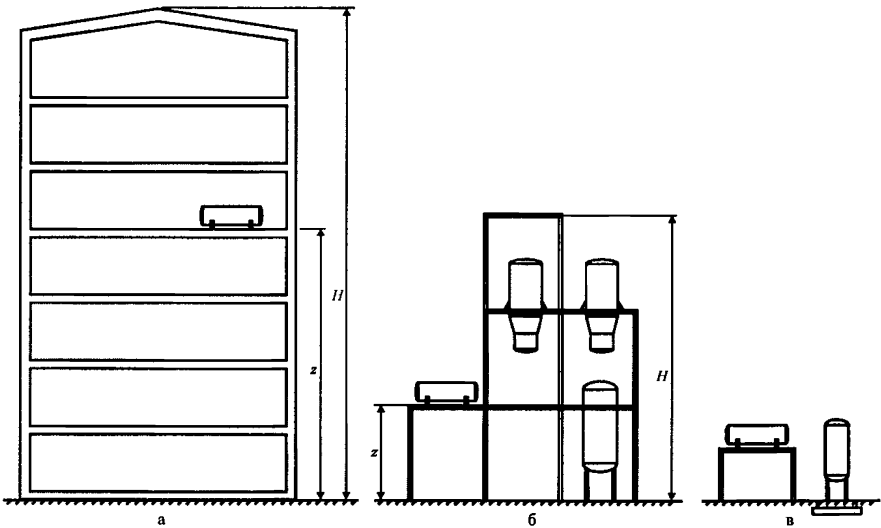


Рисунок 5.1 Варианты установки сосуда

5.8 Максимальные расчетные сейсмические ускорения равны:

– для k -й формы колебаний сосуда и импульсивной массы жидкости при воздействии в горизонтальном направлении $j = \{X, Y\}$

$$A_{j,k}^i = A_{hor}^{\max} \beta(T_{j,k}^i) K_I K_{\psi}^i ; \quad (5.1)$$

– для конвективной массы

$$A_j^c = A_{hor}^{\max} \beta(T_j^c) K_I K_{\psi}^c ; \quad (5.2)$$

- для вертикального воздействия

$$A_Z = A_{hor}^{\max} K_V \beta(T_Z) K_I K_\psi^i, \quad (5.3)$$

где $\beta(T_{j,k}^i)$, $\beta(T_j^c)$, $\beta(T_Z)$ - коэффициенты динамичности. При отсутствии данных сейсмического микрорайонирования принимаются по табл. 5.1 [20];

K_I - коэффициент, учитывающий допускаемые неупругие деформации, определяется согласно п. 5.13;

K_ψ^i , K_ψ^c - коэффициенты, зависящие от относительного демпфирования в конструкции ξ_i и ξ_c соответственно для импульсивной и конвективной составляющей, принимаются в зависимости от относительного демпфирования согласно п. 5.12;

$T_{j,k}^i$ - k -й период колебаний сосуда и импульсивной массы жидкости при воздействии вдоль оси $j = \{X, Y\}$;

T_j^c - период колебаний конвективной массы жидкости при воздействии вдоль оси $j = \{X, Y\}$;

T_Z - первый период колебаний сосуда с жидкостью при воздействии вдоль оси Z .

Таблица 5.1

Стандартные значения коэффициента динамичности

| Категория грунта по сейсмическим свойствам (табл. 5.3) | Период колебаний, T , сек | Коэффициент динамичности |
|--|-----------------------------|--|
| I и II | $T \leq 0.1$ с | $\beta(T) = 1 + 15T$ |
| | $0.1 < T < 0.4$ с | $\beta(T) = 2.5$ |
| | $T \geq 0.4$ с | $\beta(T) = \max \left\{ 2.5 \sqrt{\frac{0.4}{T}}; 0.8 \right\}$ |
| III | $T \leq 0.1$ с | $\beta(T) = 1 + 15T$ |
| | $0.1 < T < 0.8$ с | $\beta(T) = 2.5$ |
| | $T \geq 0.8$ с | $\beta(T) = \max \left\{ 2.5 \sqrt{\frac{0.8}{T}}; 0.8 \right\}$ |

5.9 Максимальное горизонтальное ускорение при землетрясении на свободной поверхности грунта интенсивностью $I_{site} = 7, 8, 9$ баллов принимается соответственно $A_{hor}^{max} = 1.0, 2.0, 4.0 \text{ м/с}^2$.

5.10 Сейсмичность площадки установки сосуда I_{site} в баллах по шкале MSK-64 выдается заказчиком на основе данных сейсмического микрорайонирования. В районах, для которых отсутствуют карты сейсмического микрорайонирования, допускается использовать комплект карт общего сейсмического районирования территории Российской Федерации ОСР-97, утвержденных Российской академией наук с учетом повышения или понижения интенсивности в зависимости от категории грунтов в соответствии с таблицей 5.3 [20].

5.11 Коэффициент вертикального сейсмического ускорения K_V назначается на основе данных сейсмического микрорайонирования. Если данные отсутствуют, следует принимать $K_V = 0.7$.

5.12 Коэффициенты K_ψ^i , K_ψ^c в зависимости от коэффициента демпфирования принимаются по таблице 5.2. Для промежуточных значений ξ_i допускается линейная интерполяция.

При отсутствии точных данных для импульсивной составляющей относительное демпфирование принимается $\xi_i = 0.04$. Соответственно коэффициент учета демпфирования равен $K_\psi^i = K_\psi(0.04) = 1.30$, а для конвективной составляющей относительное демпфирование принимается $\xi_c = 0.005$. Соответственно коэффициент учета демпфирования равен $K_\psi^c = K_\psi(0.005) = 2.16$.

Если расчет производится с учетом влияния основания, то относительное демпфирование ξ_i и ξ_c принимается в соответствии с п. А.9.

Таблица 5.2

Коэффициенты, учитывающие относительное демпфирование

| Относительное демпфирование ξ | Поправочный коэффициент $K_\psi(\xi)$ |
|-----------------------------------|---------------------------------------|
| 0.20 | 0.65 |
| 0.10 | 0.87 |
| 0.07 | 1.00 |
| 0.05 | 1.18 |
| 0.04 | 1.30 |
| 0.02 | 1.65 |
| 0.005 | 2.16 |

Таблица 5.3

| Категория грунта по сейсмиче- ским свой- ствам | Грунты | Сейсмичность площадки строи- тельства при сейсмичности района, баллы | | |
|--|---|--|---|-----|
| | | 7 | 8 | 9 |
| I | Скальные грунты всех видов (в том числе вечномерзлые и вечномерзлые оттаявшие) невыветрелые и слабовыветрелые; крупнообломочные грунты плотные маловлажные из магматических пород, содержащие до 30 % песчано-глинистого заполнителя; выветрелые и сильновыветрелые скальные и нескальные твердомерзлые (вечномерзлые) грунты при температуре минус 2 °С и ниже при строительстве и эксплуатации по принципу I (сохранение грунтов основания в мерзлом состоянии) | 6 | 7 | 8 |
| II | Скальные грунты выветрелые и сильновыветрелые, в том числе вечномерзлые, кроме отнесенных к I категории; крупнообломочные грунты, за исключением отнесенных к I категории; пески гравелистые, крупные и средней крупности плотные и средней плотности маловлажные и влажные; пески мелкие и пылеватые плотные и средней плотности маловлажные; глинистые грунты с показателем консистенции $I_L \leq 0,5$ при коэффициенте пористости $e < 0,9$ для глин и суглинков и $e < 0,7$ - для супесей; вечномерзлые нескальные грунты пластичномерзлые или сыпучемерзлые, а также твердомерзлые при температуре выше минус 2 °С при строительстве и эксплуатации по принципу I | 7 | 8 | 9 |
| III | Пески рыхлые независимо от влажности и крупности; пески гравелистые, крупные и средней крупности плотные и средней плотности водонасыщенные; пески мелкие и пылеватые плотные и средней плотности влажные и водонасыщенные; глинистые грунты с показателем консистенции $I_L > 0,5$; глинистые грунты с показателем консистенции $I_L < 0,5$ при коэффициенте пористости $e > 0,9$ для глин и суглинков и $e > 0,7$ - для супесей; вечномерзлые нескальные грунты при строительстве и эксплуатации по принципу II (допускается оттаивание грунтов основания) | 8 | 9 | > 9 |

5.13 Коэффициенты, учитывающие допускаемые неупругие деформации принимаются:

- для сосудов, отнесенных к категории сейсмостойкости Is

$$K_I = 0.625; \quad (5.4)$$

- для сосудов, отнесенных к категории сейсмостойкости IIс

$$K_I = 0.5; \quad (5.5)$$

- для сосудов, отнесенных к категории сейсмостойкости IIIс

$$K_I = 0.25. \quad (5.6)$$

5.14 Для форм колебаний с периодом T меньше 0.03 сек (с частотами выше 33 Гц) следует принимать:

$$\beta(T_{j,k}^i)K_{\psi}^i = 1.0, \quad \beta(T_j^c)K_{\psi}^c = 1.0, \quad \beta(T_z)K_{\psi}^i = 1.0. \quad (5.7)$$

5.15 Если ведется расчет сосуда, установленного в массивном многоэтажном здании (рис. 5.1, а) или на массивной многоярусной строительной конструкции, этажерке (рис. 5.1, б) при $(m_s + m)/m_{\psi} < 0.1$, то расчет максимальных ускорений производится с использованием поэтажных спектров ответа, полученных для этажа (яруса), на котором устанавливается сосуд.

Максимальные расчетные ускорения равны:

- для k -й формы колебаний сосуда и импульсивной массы жидкости в направлении $j = \{X, Y\}$

$$A_{j,k}^i = a_j^i(T_{j,k}^i)K_I; \quad (5.8)$$

- для конвективной массы для направлений $j = \{X, Y\}$

$$A_j^c = a_j^c(T_j^c)K_I; \quad (5.9)$$

- для вертикального направления воздействия

$$A_z = a_z^i(T_z)K_I. \quad (5.10)$$

5.16 Спектры ответа (поэтажные спектры ответа) для трех различных направлений воздействия строятся для точки установки сосуда при помощи специализированных компьютерных программ, имеющих опцию расчета спектров ответа по результатам анализа всего здания или строительной конструкции на динамическое воздействие в виде реальных (аналоговых) или синтезированных акселерограмм с коэффициентом демпфирования осциллятора:

- для $a_X^i(T)$, $a_Y^i(T)$, $a_Z^i(T)$ равного $\xi_i = 0.04$;
- для $a_X^c(T)$, $a_Y^c(T)$ равного $\xi_i = 0.005$.

5.17 В случае отсутствия спектров ответа в соответствии с п. 5.16 допускается принимать максимальные расчетные ускорения по формулам:

$$A_{X,k}^i = A_{Y,k}^i = A_{hor}^{\max} \cdot 2.5 \cdot K_h \cdot K_I \cdot K_{\psi}^i; \quad (5.11)$$

$$A_X^c = A_Y^c = A_{hor}^{\max} \cdot 2.5 \cdot K_h \cdot K_I \cdot K_{\psi}^c; \quad (5.12)$$

$$A_Z = A_{hor}^{\max} \cdot 2.5 \cdot K_{\psi} \cdot K_V^h \cdot K_I \cdot K_{\psi}^i; \quad (5.13)$$

где K_h , K_V^h - коэффициенты изменения максимального ускорения от сейсмического воздействия по высоте установки сосуда z в горизонтальном и вертикальном направлении соответственно. Значения коэффициентов принимаются согласно таблице 5.4 [29].

Таблица 5.4

Коэффициенты K_h и K_V^h

| Характеристика сооружения | Максимальная отметка установки сосуда | | | | | | | |
|--|---------------------------------------|---------|------------------|---------|------------------|---------|------------------|---------|
| | $z=10 \text{ м}$ | | $z=20 \text{ м}$ | | $z=30 \text{ м}$ | | $z=40 \text{ м}$ | |
| | K_h | K_V^h | K_h | K_V^h | K_h | K_V^h | K_h | K_V^h |
| Массивная железобетонная конструкция (рис. 5.1, а) | 1.2 | 1.0 | 1.5 | 1.2 | 1.75 | 1.6 | 2.0 | 2.0 |
| Пространственная стержневая конструкция, постамент, этажерка (рис. 5.1, б) | 1.4 | 1.4 | 1.8 | 1.8 | 2.25 | 2.2 | 3.0 | 3.0 |

Примечания:

- в случае затруднения при определении типа конструкции коэффициенты K_h и K_V^h принимаются как для гибких пространственных стержневых конструкций;
- значения коэффициентов K_h и K_V^h при промежуточных значениях z допускается принимать методом линейной интерполяции;
- таблица применима для грунтов, имеющих модуль деформации $E_d \geq 10^4 \text{ МПа}$. При $E_d < 10^4 \text{ МПа}$ значения коэффициентов K_h и K_V^h следует умножить на 1.5.

5.18 При сейсмичности площадки 8 баллов и более при грунтах III категории (см. табл. 5.3) к значению ускорения A_{hor}^{\max} в формулах 5.1, 5.2, 5.3 вводится множитель 0.7, учитывающий нелинейное деформирование грунтов при сейсмических воздействиях [20].

5.19 Любые полученные отклики системы (давление, усилие, напряжение, перемещение и т.д.) от различных форм колебаний системы следует суммировать как корень квадратный из суммы квадратов (ККСК) для получения полного результирующего отклика.

$$S_j = \sqrt{S_{j,1}^2 + S_{j,2}^2 + \dots}, \quad (5.14)$$

где $S_{j,k}$ - отклик системы по k -й форме колебаний системы при воздействии в направлении $j = \{X, Y, Z\}$ (как от импульсивных, так и конвективных масс).

Если учитывается только один тон колебаний импульсивной массы и один тон колебаний конвективной массы, полный отклик системы определяется по формуле

$$S_j = \sqrt{S_{j,i}^2 + S_{j,c}^2}, \quad (5.15)$$

где $S_{j,i}$ и $S_{j,c}$ - импульсивный и конвективный отклики системы сейсмическое воздействие в направлении $j = \{X, Y\}$.

5.20 Полный отклик S с учетом сейсмического воздействия вдоль осей X, Y и Z вычисляется по методу ККСК:

$$S = S_{cm} \pm \sqrt{S_X^2 + S_Y^2 + S_Z^2}, \quad (5.16)$$

где

S_X, S_Y и S_Z - отклики системы на компоненты землетрясения вдоль осей X, Y и Z соответственно. Отклики должны быть не только одноименными, но и полученными для одних и тех же точек системы;

S_{cm} - отклик от статических воздействий в рабочих условиях.

Вместо метода ККСК (формула 5.16) допускается использовать метод 100-40-40, при этом отклик вычисляется по формуле:

$$S = \begin{cases} S_{cm} \pm S_X \pm 0.4S_Y \pm 0.4S_Z \\ S_{cm} \pm 0.4S_X \pm S_Y \pm 0.4S_Z \\ S_{cm} \pm 0.4S_X \pm S_Y \pm 0.4S_Z \end{cases}, \quad (5.17)$$

Для сосудов категорий IIс и IIIс при расчете допускается положение, что на изделие одновременно действуют сейсмические нагрузки в вертикальном и одном из двух взаимно перпендикулярных горизонтальных направлений (принимают наиболее неблагоприятное для изделия направление), а также учитывают действие рабочих нагрузок. При этом полный отклик допускается определять по формуле:

$$S = \max(S_{cm} \pm S_X \pm S_Z; S_{cm} \pm S_Y \pm S_Z). \quad (5.18)$$

Примечание - при вычислении S_{cm}, S_X, S_Y и S_Z допускаемые напряжения определяются согласно п. 6.1.1.

5.21 Для особо ответственных сосудов, в том числе нестандартной формы и конструкции, выходящих за рамки условий применения данного стандарта, допускается применение других более точных методов динамического моделирования сейсмического воздействия на конструкции с учетом поведения жидкости

со свободной поверхностью, влияния опорных конструкций и фундамента, а также примыкающих к сосуду трубопроводов.

Расчет прочности и (или) устойчивости сосудов можно проводить методами динамической теории упругости с использованием расчетных акселерограмм на отметке установки изделий. Выбор расчетных акселерограмм проводят на основе исследований сейсмических колебаний строительных конструкций, на которых устанавливают сосуды, или используют синтезированную расчетную акселерограмму. При оценке прочности в этом случае применяют динамические прочностные характеристики конструкционных материалов.

Такие расчеты возможны с применением численных методов исследований, основанных на методе конечных элементов (МКЭ).

6 ОЦЕНКА СЕЙСМОСТОЙКОСТИ СОСУДОВ, АППАРАТОВ И РЕЗЕРВУАРОВ

6.1 Расчет на прочность элементов сосуда

6.1.1 При расчете сосуда с учетом дополнительных нагрузок и давления от сейсмического воздействия вместо допускаемых напряжений $[\sigma]$ и $[\sigma]_M$, определяемых согласно [1] и [10], следует подставлять значения согласно таблице 6.1.

Таблица 6.1

| Категория сейсмостойкости | Подставляется вместо $[\sigma]$ | Подставляется вместо $[\sigma]_M$ |
|---------------------------|---------------------------------|-----------------------------------|
| Is | 1.2 $[\sigma]$ | 1.6 $[\sigma]$ |
| IIs и IIIs | 1.5 $[\sigma]$ | 1.9 $[\sigma]$ |

Примечание – поскольку сейсмическое воздействие носит кратковременный характер, то для расчетных температур, при которых учитывается ползучесть материалов, при определении допускаемого напряжения $[\sigma]$ допускается не учитывать предел длительной прочности $R_{m/10^4/t}$ и 1%-ный предел ползучести $R_{p1,0/10^4/t}$. Но в этом случае одновременно следует учитывать эффект «старения» материала под действием высоких температур. Для этого пределы прочности и текучести R_{elt} , $R_{p0,2/t}$ или $R_{p1,0/t}$ умножаются на коэффициент 0.8 для всех сталей, кроме аустенитных. Если нет точных данных, то вышеописанное допущение применяется при условии, что расчетная температура стенки обечайки из углеродистой стали превышает 380°C, из низколегированной 420°C, а из аустенитной 525°C.

6.1.2 Коэффициент запаса устойчивости при сейсмическом воздействии принимается $n_s = 1.4$.

6.1.3 Расчет на прочность элементов сосуда и укрепления отверстий в обечайках и днищах с учетом дополнительного гидродинамического давления и нагрузок от сейсмических воздействий производится в соответствии с [2], [3], [4], [8], [11] с учетом п. 6.1.1 настоящего стандарта. При этом расчетное избыточное давление определяется согласно п. 7.11.7 и п. 8.12.7 настоящего стандарта.

Полная нагрузка от давления со стороны рабочей среды на стенки и днища сосуда в условиях землетрясения включает:

- гидростатическую нагрузку и нагрузку от действия избыточного внутреннего или наружного давления;
- импульсивную составляющую гидродинамического давления;
- конвективную составляющую гидродинамического давления;

- гидродинамическое давление от вертикального воздействия.

6.1.4 Расчет обечаек и конических переходов на прочность и устойчивость производится согласно п.п. 7.8.1 и п. 8.12.1 с учетом п. 6.1.1 и п. 6.1.2 настоящего стандарта.

6.1.5 Вертикальные сосуды на площадках сейсмичностью 7 и более баллов следует устанавливать на три и более опоры.

6.1.6 Расчет на прочность обечаек и днищ от воздействия опорных нагрузок производится в соответствии с [5] с учетом требований п. 6.1.1 настоящего стандарта. При этом расчетное усилие F_i для вертикальных сосудов вычисляется в соответствии с п. 7.6.3 настоящего стандарта; для горизонтальных сосудов опорные нагрузки F_i^* определяются по п. 8.8.1.

6.1.7 Расчет на прочность седловых опор и фундамента при действии нагрузок F_i^* проводятся по [19].

6.1.8 Проверка несущей способности анкерных болтов, крепящих опоры вертикальных и горизонтальных сосудов, на растяжение и на сдвиг производится в соответствии с п. 6.3.2-6.3.5 настоящего стандарта.

6.1.9 Для предотвращения выплескивания жидкости из вертикального сосуда без крышки высота налива h должна быть ограничена:

$$h < h_0 - \max(d_X^{\max}, d_Y^{\max}). \quad (6.1)$$

6.1.10 Проверка общей устойчивости опорных стоек сосуда производится в соответствии с п. 7.7.1.

6.2 Расчет на прочность обечаек и днищ при внешних сейсмических нагрузках на штуцер

6.2.1 Проверка прочности мест пересечения штуцеров с обечайками и днищами при действии давления и внешних нагрузок на штуцер с учетом сейсмических воздействий производится согласно [3] и [9] с учетом требований п. 6.1.1 настоящего стандарта. При этом расчетное избыточное давление определяется согласно п. 7.11.7 и п. 8.12.7 настоящего стандарта, а нагрузки на штуцер определяются из расчета примыкающих трубопроводов с учетом сейсмических воздействий в следующей последовательности:

- вычисляются максимальные перемещения штуцера от сейсмических воздействий $\Delta_X^{\max}, \Delta_Y^{\max}, \Delta_Z^{\max}$ согласно п. 7.12.1 и п.п. 8.13.1-8.13.2 настоящего стандарта;

- производится расчет трубопровода по методам строительной механики с учетом заданных сейсмических перемещений штуцера $\Delta_X^{\max}, \Delta_Y^{\max}, \Delta_Z^{\max}$ и других статических и сейсмических воздействий в соответствии с требованиями соответствующих нормативных документов;

- вычисляются нагрузки с учетом сейсмических воздействий на штуцер сосуда от трубопровода.

6.3 Расчет анкерных болтов

6.3.1 Если $R^s = 0$ и $F_6 = 0$ диаметр анкерных болтов принимается конструктивно.

6.3.2 Если горизонтальные (сдвигающие) усилия в плоскости сопряжения опоры сосуда с фундаментом воспринимаются за счет сил трения, то усилия предварительной затяжки каждого болта, необходимое для восприятия горизонтальных сил, определяется по формуле 6.2 [22]

$$F_3 = \frac{kR^s}{n_b \cdot \mu}, \quad (6.2)$$

где R^s - сдвигающая сила от сейсмического воздействия, действующая на анкерные болты опоры и определяемая согласно п. 7.5.6, п. 8.9.6;

k - коэффициент стабильности затяжки, принимаемый по таблице 6.2;

n_b - количество болтов на одной опоре.

Таблица 6.2

| Конструкции болтов | С отгибом | С анкерной плитой | | Прямые | Конические (распорные) |
|--------------------------------------|---|---|---|---|--|
| | Номинальный диаметр болтов d , мм | Глухих 12-140 | Съемных 56-125 | | |
| Эскизы |  |  |  |  |  |
| | Глубина заделки Н принята из условия $R_{sa} = 145$ КПа | | | | |
| Коэффициент стабильности затяжки k | 1.9 (1.3)* | 1.9 (1.3) | 1.5 | 2.5 (2) | 2.3 (1.8) |

* В скобках даны значения коэффициента k для статических нагрузок.

6.3.3 Болты необходимо затягивать, как правило, с контролем величины крутящего момента $M_{кр}$, значение которого следует определять по формуле

$$M_{кр} = \xi F_3, \quad (6.3)$$

где ξ - коэффициент, учитывающий геометрические размеры резьбы, трение на торце гайки и в резьбе, принимаемый по таблице 6.3 [23].

Таблица 6.3

| Диаметр болта d, мм | ξ , м | Диаметр болта, мм | ξ , м |
|---------------------|---------------------|-------------------|---------------------|
| 10 | $2 \cdot 10^{-3}$ | 56 | $1.4 \cdot 10^{-2}$ |
| 12 | $2.4 \cdot 10^{-3}$ | 64 | $1.7 \cdot 10^{-2}$ |
| 16 | $3.2 \cdot 10^{-3}$ | 72 | $1.9 \cdot 10^{-2}$ |
| 20 | $4.4 \cdot 10^{-3}$ | 80 | $2.1 \cdot 10^{-2}$ |
| 24 | $5.8 \cdot 10^{-3}$ | 90 | $2.3 \cdot 10^{-2}$ |
| 30 | $7.5 \cdot 10^{-3}$ | 100 | $2.5 \cdot 10^{-2}$ |
| 36 | $9 \cdot 10^{-3}$ | 110 | $2.8 \cdot 10^{-2}$ |
| 42 | $1.1 \cdot 10^{-2}$ | 125 | $3.2 \cdot 10^{-2}$ |
| 48 | $1.2 \cdot 10^{-2}$ | 140 | $3.5 \cdot 10^{-2}$ |

6.3.4 Минимальный диаметр анкерного болта (по резьбе) определяется по формуле:

$$d_6 = \sqrt{\frac{4(1.05k \cdot F_6 + F_3)}{\pi \cdot k \cdot [\sigma]_B}}, \quad (6.4)$$

где $[\sigma]_B$ - допускаемое напряжение для анкерного болта принимается по таблице 6.4 [23];

F_6 - максимальное расчетное растягивающее усилие, действующее на анкерный болт определяемое согласно п. 7.6.5 и п. 8.9.5.

Таблица 6.4

| Диаметр болта d, мм | Допускаемое напряжение для анкерного болта $[\sigma]_B$, МПа | | |
|---------------------|---|-------|--------|
| | ВСт3пс2, ВСт3кп2, Ст20 | 09Г2С | 10Г2С1 |
| 10-30 | 145 | 185 | 190 |
| 36-56 | 145 | 180 | 180 |
| 64-80 | 145 | 175 | 170 |
| 90-100 | 145 | 170 | 170 |
| 110-140 | 145 | 170 | 165 |

6.3.5 Если горизонтальные (сдвигающие) усилия в плоскости сопряжения опоры сосуда с фундаментом воспринимаются за счет сопротивления стержня болта срезу ($R^s > 0$), то должны выполняться условия прочности на растяжение и срез анкерных болтов:

- если $F_6 \leq 0$ (усилие сжимающее), то

$$d_6 \geq \sqrt{\frac{4R^s}{0.6\pi[\sigma]_B n_6}}; \quad (6.5)$$

– если $F_6 > 0$ (усилие растягивающее), то

$$d_6 \geq \max \left\{ \sqrt{\frac{4F_6}{0.6\pi[\sigma]_B}}; \sqrt{\frac{4R^s}{0.4\pi[\sigma]_B n_6}} \right\}, \quad (6.6)$$

где R^s - сдвигающая сила от сейсмического воздействия, действующая на опору и определяемая согласно п. 8.9.7.

При этом, величина усилия предварительной затяжки болтов должна назначаться по формуле

$$F_3 = 0.5k \frac{\pi}{4} d_6^2 [\sigma]_B. \quad (6.7)$$

7 ВЕРТИКАЛЬНЫЕ СОСУДЫ, АППАРАТЫ И РЕЗЕРВУАРЫ

В данном разделе рассматриваются вертикальные резервуары, опирающиеся на грунт или фундамент дном, сосуды и аппараты на опорах-лапах и опорных стойках, а также сосуды, и аппараты, установленные на строительной конструкции (постаменте).

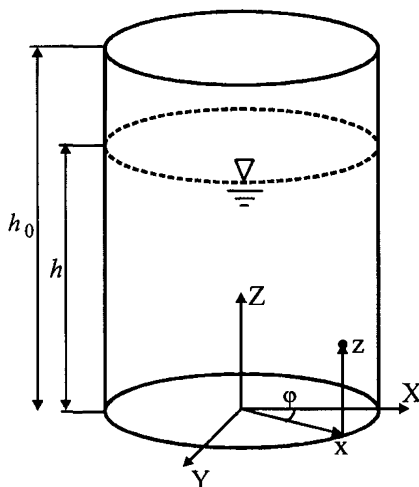


Рисунок 7.1 Модель цилиндрического сосуда с жидкостью

Методика расчета предназначена для расчета вертикальных цилиндрических сосудов с плоскими днищами или крышками (рис. 7.1). Допускается применение методики для сосудов с выпуклыми днищами (например, эллиптическими) и сосудами с обечайкой, отличающейся от цилиндрической. Для этого реальный сосуд аппроксимируется условным сосудом цилиндрической формы с плоскими крышками и днищами.

В основе аппроксимации лежит принцип равенства объемов жидкости в исходном и условном сосуде ($V_e = V_s$). При этом диаметр условного сосуда должен быть равен диаметру реального сосуда на уровне свободной поверхности жидкости. Примеры такой аппроксимации приведены на рис. 7.2.

Для более точной оценки сейсмостойкости сосудов формы, сильно отличающейся от цилиндрической, рекомендуется использовать другие более точные методы расчета (см. п. 5.21).

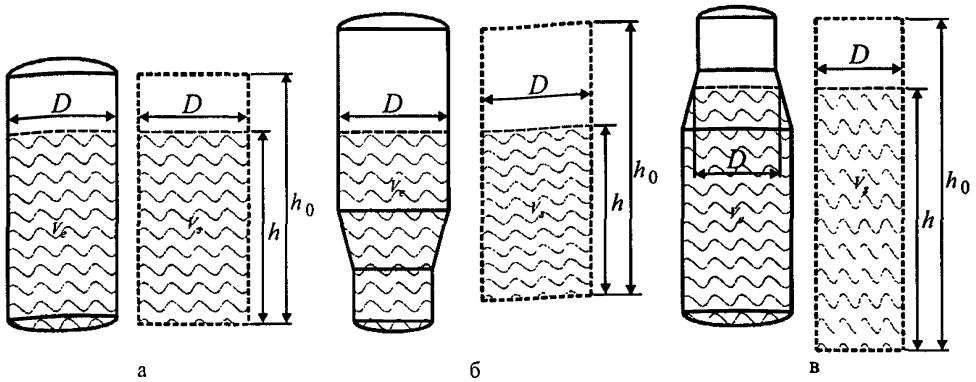


Рисунок 7.2 Примеры аппроксимации сосуда сложной формы цилиндрическим сосудом с плоскими крышками.

7.1 Полностью и частично заполненный сосуд

7.1.1 Полностью заполненным считается сосуд, для которого выполняется условие $h/h_0 \geq 0.95$, в противном случае сосуд считается частично заполненным, где h , h_0 соответственно высота налива и общая высота условного сосуда (рис. 7.2).

7.1.2 Пустым считается сосуд, для которого выполняется условие $h/h_0 < 0.05$.

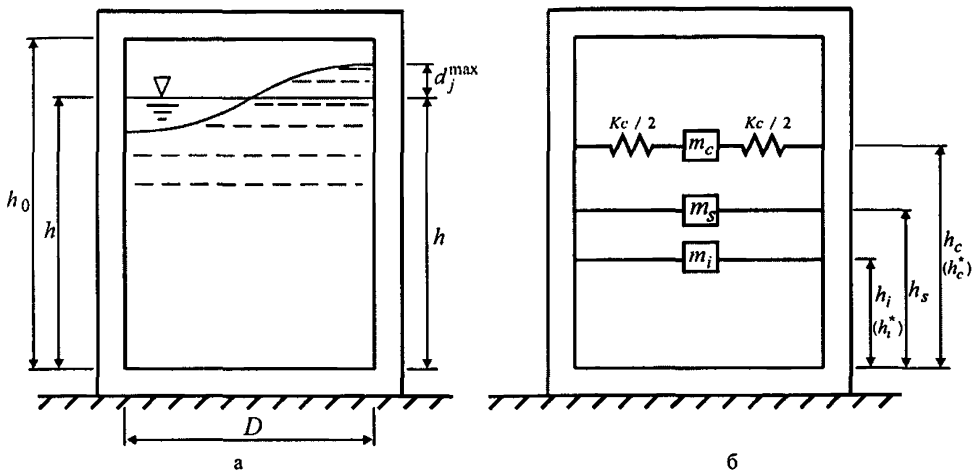


Рисунок 7.3 Расчетная модель недеформируемого цилиндрического сосуда с жидкостью, имеющей свободную поверхность

7.1.3 Также, при расчете на горизонтальное воздействие ($j = \{X, Y\}$) сосуд считается полностью заполненным, если высота волны d_j^{\max} (п. 7.4.4) в два раза превышает воздушный зазор до крышки сосуда (рис. 7.3, а)

$$d_j^{\max} > 2(h_0 - h). \quad (7.1)$$

7.1.4 Если сосуд является полностью заполненным, вся масса жидкости участвует в импульсивном движении:

$$m_c = 0, \quad m_i = m, \quad h_i = h_i^* = \frac{h}{2}. \quad (7.2)$$

В этом случае при расчете крышки необходимо учитывать дополнительное давление от колебания жидкости согласно п. 7.11.6.

7.2 Параметры расчетной модели с учетом движения жидкости в сосуде при горизонтальном воздействии

7.2.1 Идеализированная динамическая расчетная модель недеформируемого цилиндрического сосуда с жидкостью, имеющую свободную поверхность, при горизонтальных колебаниях показана на рис. 7.3 и рис. 7.5, а. Масса жидкости условно разделяется на две части – импульсивную и конвективную. Импульсивная составляющая соответствует связанным (синфазным) колебаниям оболочки сосуда и некоторой части содержащейся в нем жидкости. Конвективная составляющая соответствует низкочастотным колебаниям оставшейся части жидкости относительно оболочки сосуда.

Импульсивная масса жидкости m_i считается жестко связанной со стенками сосуда и находится на высоте h_i от нижней точки сосуда, а конвективная масса m_c считается связанной со стенками сосуда через некоторую конечную жесткость и находится на высоте h_c от нижней точки сосуда.

В зависимости от того, какую величину требуется определить в расчете, рассматривается давление только на стенки сосуда (например, для определения суммарного изгибающего момента в стенках) или одновременно на его стенки и днище (например, для определения суммарного опрокидывающего момента, действующего на опоры или анкеры). В зависимости от этого по-разному вычисляются высоты импульсивной (h_i , h_i^*) и конвективной (h_c , h_c^*) массы.

7.2.2 Полная масса жидкости в сосуде равна

$$m = 0.25 \rho \pi h D^2. \quad (7.3)$$

7.2.3 Импульсивная масса жидкости вычисляется по формуле

$$m_i = \frac{\tanh(0.866/\gamma)}{0.866/\gamma} m, \quad (7.4)$$

где $\gamma = \frac{h}{D}$

7.2.4 Высота импульсивной массы без учета давления на днище сосуда

$$h_i^* = \begin{cases} 0.375h & npi \quad \gamma \leq 0.75 \\ 0.5h - 0.09375h/\gamma & npi \quad \gamma > 0.75 \end{cases} \quad (7.5)$$

7.2.5 Высота импульсивной массы с учетом давления на днище сосуда

$$h_i = \begin{cases} \frac{0.866/\gamma}{2 \tanh(0.866/\gamma)} h - 0.125h & \text{при } \gamma \leq 1.33 \\ 0.45h & \text{при } \gamma > 1.33 \end{cases} \quad (7.6)$$

7.2.6 Для учета массы пустого сосуда, а также дополнительных внутренних и наружных конструкций и изоляции следует скорректировать импульсивную массу и соответствующие высоты ее приложения (рис. 7.4):

$$m_i^{corr} = m_i + m_s, \quad (7.7)$$

$$h_i^{*corr} = \frac{m_i h_i^* + m_s h_s}{m_i + m_s}, \quad (7.8)$$

$$h_i^{corr} = \frac{m_i h_i + m_s h_s}{m_i + m_s}. \quad (7.9)$$

При этом предполагается, что сосуд, изоляция и дополнительные внутренние и наружные конструкции представляют собой единое жесткое недеформированное тело. В противном случае следует использовать более точную динамическую расчетную модель сосуда с учетом массы и жесткости внутренних и наружных устройств.

В дальнейшем будут использоваться обозначения m_i , h_i^* и h_i , под которыми следует понимать скорректированные величины m_i^{corr} , h_i^{*corr} , h_i^{corr} .

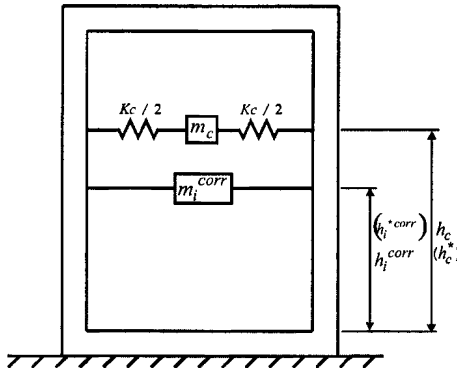


Рисунок 7.4 Динамическая расчетная модель с учетом массы пустого сосуда и дополнительных конструкций

7.2.7 Конвективная масса жидкости вычисляется по формуле

$$m_c = \frac{0.23}{\gamma} \tanh(3.68\gamma) m. \quad (7.10)$$

7.2.8 Жесткость связи между конвективной массой и стенкой сосуда

$$K_c = 0.846 \frac{mg}{h} \tanh^2(3.68\gamma). \quad (7.11)$$

7.2.9 Высота приложения конвективной массы без учета давления на днище сосуда

$$h_c^* = \left[1 - \frac{(\cosh(3.68\gamma) - 1.0)}{(3.68\gamma \sinh(3.68\gamma))} \right] h. \quad (7.12)$$

7.2.10 Высота приложения конвективной массы жидкости с учетом давления на днище сосуда

$$h_c = \left[1 - \frac{\cosh(3.68\gamma) - 2.01}{3.68\gamma \sinh(3.68\gamma)} \right] h. \quad (7.13)$$

7.2.11 Расчетная динамическая модель сосуда с двумя степенями свободы (рис. 7.5, б) может рассматриваться как две независимых модели с одной степенью свободы для импульсивной (рис. 7.5, в) и для конвективной (рис. 7.5, г) массы. Такой подход дает удовлетворительные результаты, если периоды колебаний двух независимых систем отличаются более чем в 2.5 раза.

$$\frac{T_j^c}{T_j^i} \geq 2.5, \quad (7.14)$$

В случае если условие 7.14 не выполняется, сосуд с жидкостью следует рассматривать как систему с двумя степенями свободы по методам строительной механики, а нагрузки на опоры и усилия в сосуде определять в соответствии с линейно-спектральной теорией сейсмостойкости (глава 9).

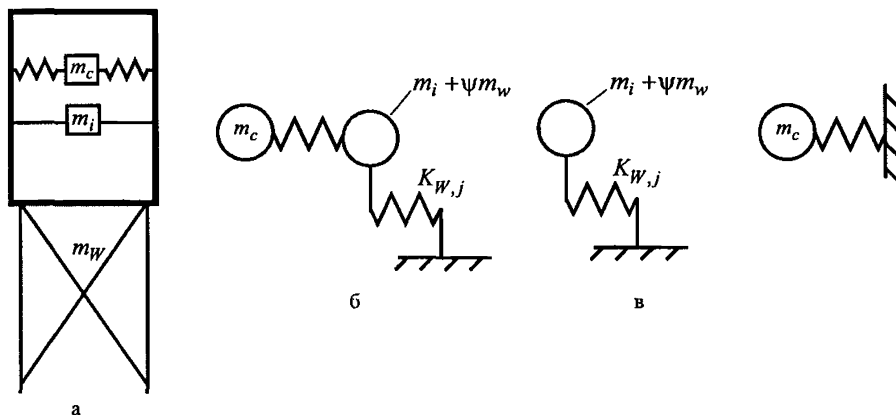


Рисунок 7.5. Модель сосуда с учетом жесткости опорной конструкции при горизонтальном воздействии

7.3 Параметры расчетной модели с учетом движения жидкости в сосуде при вертикальном воздействии

7.3.1 При расчете сейсмических воздействий в вертикальном направлении считается, что весь объем жидкости участвует в импульсивных колебаниях (рис. 7.6):

$$m_i = m . \quad (7.15)$$

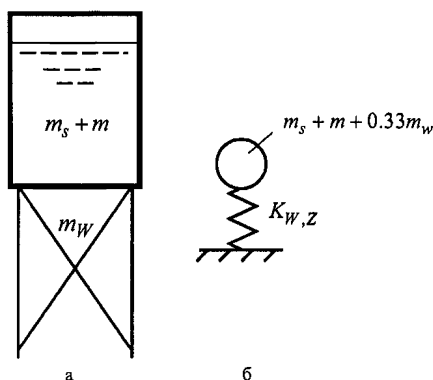


Рисунок 7.6. Модель сосуда с учетом жесткости опорной конструкции при вертикальном воздействии

7.4 Периоды колебаний и высота волны

7.4.1 Периоды форм колебаний импульсивной массы T_j^i вычисляются по методам строительной механики, при этом необходимо учитывать:

- податливость обечайки или днища в местах крепления сосуда к опорам;
- податливость самих опор;
- податливость анкерных болтов;
- податливость и массу строительной конструкции (постамент), на которой установлен сосуд (при ее наличии);
- податливость грунта под подошвой фундамента и массу фундамента.

Периоды колебаний сосуда определяются экспериментально или численными методами (МКЭ). Для сосудов категорий сейсмостойкости III_s и II_s допускается использование упрощенной методики, приведенной в рекомендуемом приложении А.

7.4.2 При выполнении предварительных расчетов, а также в случае невозможности точного определения периодов собственных колебаний импульсивной массы, допускается принимать значения коэффициентов динамичности

$$A(T_X^i) = A(T_Y^i) = A(T_Z^i) = 2.5 \text{ или наибольшее значение с поэтажных спектров}$$

ответа $a_X^i(T)$, $a_Y^i(T)$, $a_Z^i(T)$, $a_X^c(T)$, $a_Y^c(T)$, а коэффициента демпфирования $K_\psi^i = 1.3$.

7.4.3 Период первой формы собственных колебаний конвективной массы жидкости (рис. 7.5, г) равен

$$T_j^c = \frac{2\pi}{\sqrt{3.68 \frac{g}{D} \tanh(3.68\gamma)}}. \quad (7.16)$$

7.4.4 Максимально возможная высота волны жидкости при воздействии в горизонтальном направлении $j = \{X, Y\}$ вычисляется по формуле

$$a_j^{\max} = 0.42 \frac{DA_j^c}{g}. \quad (7.17)$$

7.5 Нагрузки от сейсмических воздействий

7.5.1 Изгибающие моменты от сейсмического воздействия в горизонтальном направлении ($j = \{X, Y\}$):

- импульсивный изгибающий момент в обечайке

$$M_j^{i*} = A_{j,1}^i m_i \cdot (h_i^* - z); \quad (7.18)$$

- конвективный изгибающий момент в обечайке

$$M_j^{c*} = A_j^c m_c \cdot (h_c^* - z); \quad (7.19)$$

- суммарный изгибающий момент

$$M_j^{s*} = \sqrt{(M_j^i)^2 + (M_j^c)^2}, \quad (7.20)$$

где z – расстояние по вертикальной оси от основания условного сосуда до рассматриваемого сечения обечайки (рис 7.7).

7.5.2 Опрокидывающие моменты, действующие на опоры сосудов от сейсмического воздействия в горизонтальном направлении $j = \{X, Y\}$:

- импульсивный опрокидывающий момент

$$M_j^i = A_{j,1}^i m_i \cdot (h_i - z) + A_{j,1}^i \cdot \psi \cdot m_w (-z); \quad (7.21)$$

- конвективный опрокидывающий момент

$$M_j^c = A_j^c m_c \cdot (h_c - z); \quad (7.22)$$

- суммарный опрокидывающий момент

$$M_j^s = \sqrt{(M_j^i)^2 + (M_j^c)^2}. \quad (7.23)$$

Значения z и m_w в зависимости от вида опор принимаются по п. 7.6.2.

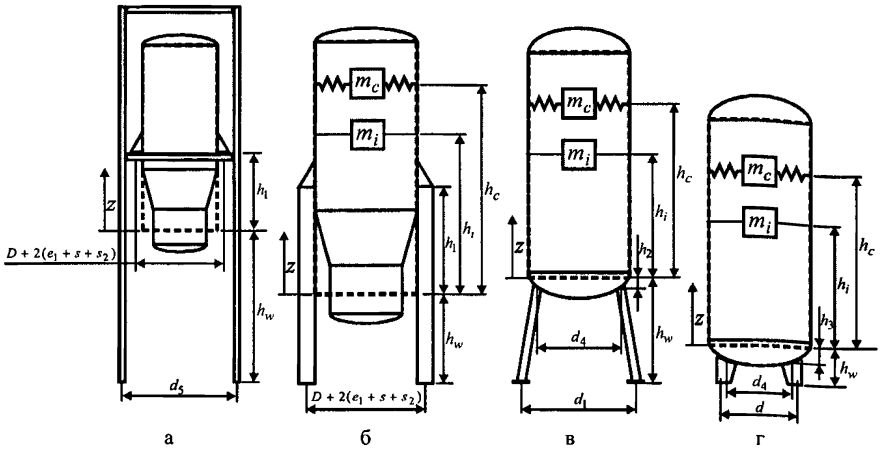


Рисунок 7.7. Вертикальный сосуд а – с опорами-лапами на постаменте, б – с опорами-лапами на стойках, в – на опорных стойках, г – на опорных пластинчатых стойках

7.5.3 Поперечные нагрузки для сейсмического воздействия в горизонтальном направлении $j = \{X, Y\}$:

- импульсивная поперечная нагрузка

$$F_j^i = A_{j,1}^i (m_i + \psi \cdot m_w); \quad (7.24)$$

- конвективная поперечная нагрузка

$$F_j^c = A_j^c m_c; \quad (7.25)$$

- суммарная поперечная нагрузка

$$F_j^s = \sqrt{(F_j^i)^2 + (F_j^c)^2}. \quad (7.26)$$

7.5.4 Максимальная расчетная перерезывающая сила от сейсмического воздействия:

$$F_h^s = \max(F_X^s; F_Y^s). \quad (7.27)$$

7.5.5 Дополнительная вертикальная нагрузка от сейсмического воздействия

$$F_Z^s = A_Z (m_s + m + 0.33m_w). \quad (7.28)$$

7.5.6 Сдвигающая сила от сейсмического воздействия, действующая на анкерные болты

$$R^s = \max \left\{ \frac{F_h^s - \mu(G - F_Z^s)}{n}; 0 \right\}. \quad (7.29)$$

7.6 Нагрузки на опорные лапы, стойки, анкерные болты и фундамент

7.6.1 Дополнительное усилие, действующее на опору от сейсмического воздействия, определяется по формулам:

$$F_1^s = \sqrt{\left(F_{1,Z}^s\right)^2 + \left(F_{1,XY}^s\right)^2}, \quad (7.30)$$

где

$$F_{1,Z}^s = \frac{F_Z^s}{n}, \quad (7.31)$$

$$F_{1,XY}^s = \begin{cases} \frac{\max(M_X^s, M_Y^s)}{l} & \text{при } n = 4 \\ \frac{\max(M_X^s, M_Y^s)}{0.75l} & \text{при } n = 3 \end{cases}, \quad (7.32)$$

где M_X^s , M_Y^s – опрокидывающий момент от сейсмического воздействия согласно п. 7.5.2. При этом l , z и m_w принимаются по п. 7.6.2.

Для сосудов категорий Пс и Пс допускается использование формулы:

$$F_1^s = F_{1,Z}^s + F_{1,XY}^s. \quad (7.33)$$

7.6.2 Значения l , z и m_w в зависимости от конструкции опор принимаются:

– для опор-лап (см. рис. 7.7, а, б)

$l = D + 2(e_1 + s + s_2)$, $z = h_1$, $m_w = 0$ – при вычислении нагрузки на строительную конструкцию и для проверки на прочность анкерных болтов, также для проверки несущей способности обечайки в месте приварки опоры-лапы;

$l = d_5$, $z = -h_w$ – при вычислении нагрузки от опорной конструкции на фундамент;

– для опорных стоек (см. рис. 7.7, в)

$l = d_4$, $z = -h_2$, $m_w = 0$ – при вычислении нагрузки для проверки несущей способности днища;

$l = d_1$, $z = -h_w$ – при вычислении нагрузки от опоры на строительную конструкцию и для проверки на прочность анкерных болтов;

– для опорных пластинчатых стоек (см. рис. 7.7, г)

$l = d_4$, $z = -h_3$, $m_w = 0$ – при вычислении нагрузки для проверки несущей способности днища;

$l = d$, $z = -h_w$ – при вычислении нагрузки от опоры на строительную конструкцию и для проверки на прочность анкерных болтов;

Для сосудов категорий Пс и Пс допускается использование формулы:

$$F_1^s = F_{1,Z}^s + F_{1,XY}^s, \quad (7.34)$$

7.6.3 Максимальное расчетное усилие, используемое для проверки несущей способности обечайки (днища) в месте приварки опорной лапы (стойки), вычисляется по формулам:

- для сосудов на 4-х опорах, обеспечивающих равномерное распределение нагрузки между всеми опорами (точный монтаж, установка прокладок, подливка бетона и т.п.):

$$F_1 = \frac{G}{4} + \frac{M}{l} + F_1^s; \quad (7.35)$$

- для сосудов на 4-х опорах, не обеспечивающих равномерное распределение нагрузки между всеми опорами:

$$F_1 = \frac{G}{2} + \frac{M}{l} + F_1^s;$$

- для сосудов на 3-х опорах:

$$F_1 = \frac{G}{3} + \frac{M}{0.75 \cdot l} + F_1^s.$$

7.6.4 Максимальное расчетное усилие, используемое для проверки прочности анкерных болтов на растяжение, вычисляется по формуле:

- для сосудов на 4-х опорах, обеспечивающих равномерное распределение нагрузки между всеми опорами (точный монтаж, установка прокладок, подливка бетона и т.п.):

$$F_1 = \frac{G}{4} + \frac{M}{l} + F_1^s; \quad (7.36)$$

- для сосудов на 4-х опорах, не обеспечивающих равномерное распределение нагрузки между всеми опорами:

$$F_1 = \frac{M}{l} + F_1^s; \quad (7.37)$$

- для сосудов на 3-х опорах:

$$F_1 = \frac{G}{3} + \frac{M}{0.75 \cdot l} + F_1^s. \quad (7.38)$$

7.6.5 Максимальное растягивающее усилие, действующее на анкерный болт

$$F_6 = \max \left\{ \frac{F_1}{n_6}; 0 \right\}, \quad (7.39)$$

где n_6 - количество болтов на одной опоре.

7.6.6 Если ведется расчет сосуда, установленного на строительной конструкции (этажерке, постаменте), то при определении нагрузок на анкерные болты в формулах (7.21), (7.24) и (7.28) вместо m_w подставляется только масса опорных стоек, без учета массы строительной конструкции. Если определяются нагрузки на фундамент строительной конструкции, то вместо m_w подставляется суммарная масса стоек и строительной конструкции.

7.6.7 Если масса m_w строительной или опорной конструкции намного меньше массы сосуда с жидкостью $m_w < 0.1 \cdot (m_s + m)$, то при расчете усилий F_1 масса m_w допускается не учитывать ($m_w = 0$).

7.7 Расчет на устойчивость опорных стоек

7.7.1 Расчет на устойчивость опорных стоек с учетом сейсмического воздействия производится по формуле

$$\frac{F_1}{[F]} \leq 1, \quad (7.40)$$

где F_1 - максимальное расчетное сжимающее усилие, передаваемое на опорную стойку согласно п. 7.6.3.

7.7.2 Допускаемое осевое сжимающее усилие вычисляется по формуле:

$$[F] = \frac{[F]_{II}}{\sqrt{1 + \left(\frac{[F]_{II}}{[F]_E}\right)^2}}. \quad (7.41)$$

где допускаемое осевое сжимающее усилие из условия прочности вычисляется по формуле:

$$[F]_{II} = A_w[\sigma], \quad (7.42)$$

а допускаемое осевое сжимающее усилие в пределах упругости из условия устойчивости вычисляется по формуле

$$[F]_E = \frac{E_w A_w}{n_y} \left(\frac{\pi}{\lambda}\right)^2, \quad (7.43)$$

где

$[\sigma]$ - допускаемое напряжение, определяется согласно п. 6.1.1;

n_y - коэффициент запаса устойчивости, определяется согласно п. 6.1.2;

A_w - площадь поперечного сечения опорной стойки брутто;

E_w - модуль упругости материала стойки;

λ - гибкость стойки, вычисляется по формуле

$$\lambda = l_{np} \sqrt{\frac{A_w}{I_w}}, \quad (7.44)$$

где l_{np} - приведенная расчетная длина стойки, принимаемая согласно таблице 1 в ГОСТ Р [2].

7.8 Расчет обечаек и конических переходов на прочность и устойчивость

7.8.1 Предварительно производится расчет обечаек, конических переходов и днищ на прочность и устойчивость от действия давления, осевой силы, момента и поперечной силы в соответствии с [2] с учетом требования п. 6.1.1 настоящего стандарта, при этом в качестве расчетных используются нагрузки, определенные с учетом статических и сейсмических воздействий:

$$\begin{aligned} F^* &= F \pm F_Z^s \\ M^* &= M + \max(M_X^{s*}, M_Y^{s*}), \\ Q^* &= Q + F_h^s \\ P^* &= p_{об} \end{aligned} \quad (7.45)$$

где $p_{об}$ - расчетное внутреннее или наружное давление на обечайку сосуда с учетом сейсмического воздействия, вычисляемое согласно п. 7.11.4.

7.8.2 Если условие прочности при условиях нагружения по п. 7.8.1 не выполняются, то производится уточненный расчет. Определяются отклики от статических и сейсмических воздействий в соответствии с таблицей 7.1. Под откликом в данном случае понимаются коэффициенты, рассчитываемые по формулам (28), (165), (167) [2].

Таблица 7.1

| 1-й расчет статический | 2-й расчет сеймика по X | 3-й расчет сеймика по Y | 4-й расчет сеймика по Z |
|---------------------------|----------------------------|----------------------------|----------------------------|
| F | 0 | 0 | F_Z^s |
| M | M_X^s | M_Y^s | 0 |
| Q | Q_X^s | Q_Y^s | 0 |
| P | $P_X(z)$ | 0 | $P_Z(z)$ |
| Вычисляется: | | | |
| S_{cm} | S_X | S_Y | S_Z |

Окончательный отклик S определяется в соответствии с п. 5.20.

При этом условие выполнения прочности и устойчивости:

$$S \leq 1; \quad (7.46)$$

7.9 Гидродинамическое давление от сейсмического воздействия для частично заполненного сосуда

7.9.1 Гидродинамическое давление на стенки и днище сосуда при сейсмическом воздействии в горизонтальной плоскости ($j = \{X, Y\}$) вычисляется по формулам (рис. 7.8):

- импульсивное давление на стенки

$$P_j^i(z) = 0.866 A_{j,1}^i h \rho \tanh\left(0.866 \frac{D}{h}\right) \left(1 - \frac{z^2}{h^2}\right); \quad (7.47)$$

- конвективное давление на стенки

$$P_j^c(z) = 0.375 A_j^c D \rho \frac{\cosh\left(3.674 \frac{z}{D}\right)}{\cosh\left(3.674 \frac{h}{D}\right)}; \quad (7.48)$$

- суммарное значение давления на стенки от импульсивной и конвективной массы жидкости в соответствии с п. 5.19.

$$P_j(z) = \sqrt{P_j^i(z)^2 + P_j^c(z)^2}; \quad (7.49)$$

Если $z > h$, принимается $P_j(z) = 0$.

- импульсивное давление на днище сосуда

$$P_j^i(x) = 0.866 A_{j,1}^i h \rho \frac{\sinh\left(1.732 \frac{x}{h}\right)}{\cosh\left(0.866 \frac{D}{h}\right)}, \quad (7.50)$$

где x - расстояние в горизонтальном направлении от центра сосуда до рассматриваемой точки (рис. 7.1);

- конвективное давление на днище сосуда

$$P_j^c(x) = 1.125 A_j^c D \rho \frac{\left(\frac{x}{D} - \frac{4x^3}{3D^3}\right)}{\cosh\left(3.674 \frac{h}{D}\right)}; \quad (7.51)$$

- суммарное значение давления на днище сосуда от импульсивной и конвективной массы

$$P_j(x) = \sqrt{P_j^i(x)^2 + P_j^c(x)^2}. \quad (7.52)$$

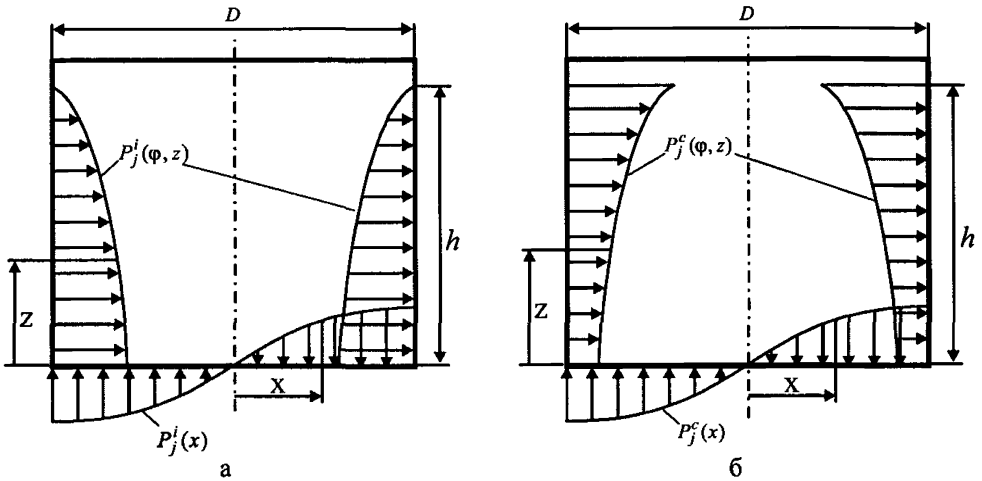


Рисунок 7.8. Импульсивное (а) и конвективное (б) гидродинамическое давление на стенки и днище сосуда

7.9.2 Гидродинамическое давление на стенки и днище сосуда при сейсмическом воздействии в вертикальном направлении вычисляется по формуле (рис. 7.9):

$$P_Z(z) = A_Z \cdot \rho(h-z). \quad (7.53)$$

Если $z > h$, принимается $P_Z(z) = 0$.

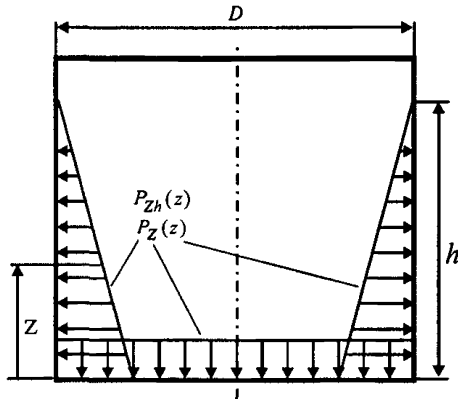


Рисунок 7.9 Гидродинамическое давление на стенки и днище от вертикального сейсмического воздействия

7.10 Гидродинамическое давление от сейсмического воздействия для полностью заполненного сосуда

7.10.1 Гидродинамическое давление на стенки, днище и крышку сосуда при сейсмическом воздействии в горизонтальной плоскости ($j = \{X, Y\}$) вычисляется по формулам (рис. 7.10, а)

- давление на стенки сосуда

$$P_j(z) = P_j^1 = A_{j,1}^i D \rho; \quad (7.54)$$

- давление на днище и крышку сосуда

$$P_j(x) = A_{j,1}^i D \rho (0.5 + x/D). \quad (7.55)$$

7.10.2 Гидродинамическое давление на стенки, днище и крышку сосуда при вертикальном воздействии $j = \{Z\}$ (рис. 7.10, б)

- при воздействии вверх

$$P_Z^u(z) = A_Z \cdot \rho(h-z) \text{ при } 0 \leq z \leq h; \quad (7.56)$$

$$P_Z^u(z) = 0 \text{ при } z > h;$$

- при воздействии вниз

$$P_Z^d(z) = 0 \text{ при } 0 \leq z < h_0 - h; \quad (7.57)$$

$$P_Z^d(z) = A_Z \cdot \rho(z - h_0 + h) \text{ при } z \geq h_0 - h;$$

- максимальное давление

$$P_Z(z) = \max(P_Z^u(z), P_Z^d(z)). \quad (7.58)$$

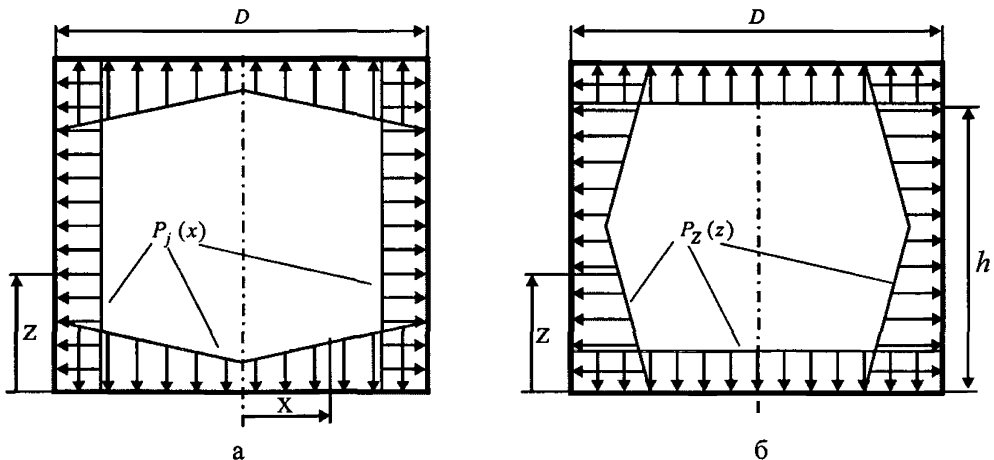


Рисунок 7.10 Гидродинамическое давление для полностью заполненного сосуда от горизонтального (а) и вертикального (б) воздействия

7.11 Расчет на прочность элементов сосуда, нагруженных давлением с учетом сейсмического воздействия

7.11.1 Гидростатическое давление на стенки и днище сосуда вычисляется по формуле

$$P_{Zh}(z) = \rho g(h - z) \text{ при } 0 \leq z \leq h ;$$

$$P_{Zh}(z) = 0 \text{ при } z > h .$$
(7.59)

7.11.2 Суммарное гидродинамическое давление на стенки сосуда от сейсмического воздействия в зависимости от высоты z вычисляется по формулам:

$$P^s(z) = \sqrt{P_X^2(z) + P_Z^2(z)} .$$
(7.60)

7.11.3 Суммарное гидродинамическое давление на днище сосуда от сейсмического воздействия вычисляется по формулам:

$$P^s(x) = \sqrt{P_X^2(x) + P_Z^2(0)} .$$
(7.61)

7.11.4 Давление на обечайку сосуда с учетом сейсмического воздействия на стенки вычисляется в зависимости от высоты z :

$$p(z) = p + P_{Zh}(z) \pm P^s(z) .$$
(7.62)

Примечание: при воздействии землетрясения гидродинамическое давление может быть как внутренним, так и наружным. Знак «+» означает, что давление внутреннее, а знак «-» - наружное.

7.11.5 Расчетное давление на днище сосуда с учетом сейсмического воздействия в зависимости от координаты x вычисляется по формуле

$$p(x) = p + P_{Zh}(0) \pm P^s(x) .$$
(7.63)

7.11.6 Расчетное давление на крышку сосуда с учетом сейсмического воздействия вычисляется по формуле

$$p_t = p + P_{Zh}(h_0) \pm P_Z(h_0) .$$
(7.64)

7.11.7 При расчете элементов сосуда (цилиндрических обечаек, конических элементов, крышек, днищ, штуцеров, фланцевых соединений и т.д.) на давление с учетом сейсмических воздействий:

- в качестве расчетного давления p для днищ принимается наибольшее (или наименьшее) давление p_c согласно п. 7.11.5;

- в качестве расчетного давления p для крышек принимается наибольшее (или наименьшее) давление p_t согласно п. 7.11.6;

– в качестве расчетного давления p для обечаек и конических элементов принимается наибольшее (или наименьшее) давление $p(z)$ согласно пункту 7.11.4 настоящего стандарта при $h_1 \leq z \leq h_2$, где h_1 и h_2 – соответственно высота до низа и верха рассматриваемого элемента сосуда;

– в качестве расчетного давления p для расчета укрепления отверстий, герметичности фланцевых соединений и т.д. расположенных на обечайке или коническом элементе, принимается давление $p(z)$ согласно пункту 7.11.4 настоящего стандарта, где z – координата оси отверстия от низа сосуда;

– в качестве расчетного давления p для расчета укрепления отверстий, герметичности фланцевых соединений и т.д. расположенных на днище и крышке сосуда принимается давление $p(x)$ согласно соответственно п. 7.11.5 и п. 7.11.6 настоящего стандарта, где x – координата оси отверстия от центра сосуда.

Примечание: если величина расчетного давления оказалась меньше нуля, то давление является наружным избыточным, в противном случае давление является внутренним избыточным.

7.12 Перемещения точек присоединения трубопровода к сосуду

7.12.1 Максимальные перемещения штуцеров сосуда в результате сейсмического воздействия по осям $j = \{X, Y, Z\}$ вычисляются по формулам:

– горизонтальные перемещения относительно фундамента

$$\Delta_j^{\max} = \sqrt{[A_{j,1}^i(m_i + m_w \cdot \psi)]^2 + [A_{j,m_c}^c]^2} \left(\frac{1}{K_{c,j}} + \frac{1}{K_{w,j}} \right); \quad (7.65)$$

– горизонтальные перемещения относительно грунта, если расчет выполнялся с учетом влияния основания

$$\Delta_j^{\max} = \sqrt{\Delta_i^2 + \Delta_c^2}, \quad (7.66)$$

где

$$\Delta_i = A_{j,1}^i(m_i + m_w \cdot \psi + m_f) \left(\frac{1}{K_{c,j}} + \frac{1}{K_{w,j}} + \frac{1}{K_X} \right) + A_{j,1}^i \frac{(m_i(h_i + h_w) + m_w \cdot 0.5h_w)^2}{K_\phi(m_i + m_w)}, \quad (7.67)$$

$$\Delta_c = A_{j,1}^i \frac{m_c}{K_{c,j}} + A_{j,1}^i \frac{m_c h_c^2}{K_\phi}; \quad (7.68)$$

– вертикальные перемещения относительно фундамента

$$\Delta_Z^{\max} = A_Z(m_s + m + 0.33m_w) \left(\frac{1}{K_{c,Z}} + \frac{1}{K_{w,Z}} \right); \quad (7.69)$$

– вертикальные перемещения относительно грунта, если расчет выполнялся с учетом влияния основания

$$\Delta_Z^{\max} = A_Z (m_s + m + 0.33m_w + m_f) \left(\frac{1}{K_{c,Z}} + \frac{1}{K_{w,Z}} + \frac{1}{K_Z} \right). \quad (7.70)$$

8 ГОРИЗОНТАЛЬНЫЕ СОСУДЫ И АППАРАТЫ

В данном разделе рассматриваются горизонтальные сосуды и аппараты на седловых опорах.

8.1 Полностью и частично заполненный сосуд

8.1.1 Полностью заполненным считается сосуд, для которого выполняется условие $h/D > 0.8$, в противном случае сосуд считается частично заполненным. Параметры для частично заполненного сосуда определяются по п.п. 8.2.1-8.4.4. Параметры для полностью заполненного сосуда определяются по п. 8.1.4.

8.1.2 Пустым считается сосуд, для которого выполняется условие $h/D < 0.1$.

8.1.3 Также, при расчете на горизонтальное воздействие в направлении $j = \{X, Y\}$ сосуд считается полностью заполненным, если высота волны d_j^{\max} (п. 8.4.4) в два раза превышает воздушный зазор до верхней образующей сосуда

$$d_j^{\max} > 2(D - h). \quad (8.1)$$

8.1.4 Если сосуд является полностью заполненным (согласно п. 8.1.1 или п. 8.1.3), то считается, что вся масса жидкости участвует в импульсивном движении

$$m_c = 0, \quad m_i = m = \rho V_s, \quad h_i = h_i^* = D/2, \quad \tilde{h}_i = \tilde{h}_i^* = h_0, \quad (8.2)$$

где h_0 – высота от точки закрепления до оси сосуда.

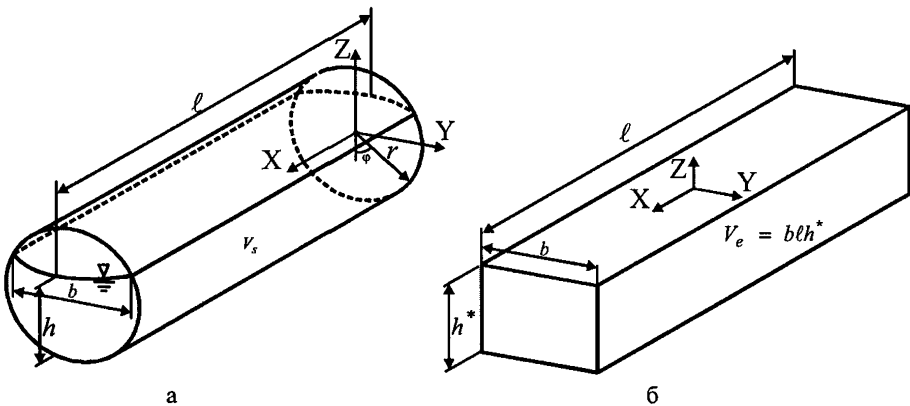


Рисунок 8.1. Модель горизонтального цилиндрического сосуда с жидкостью при воздействии в продольном направлении (h_c^* , h_i^*)

8.2 Параметры расчетной модели при продольном воздействии

8.2.1 Горизонтальный цилиндрический сосуд аппроксимируется условным прямоугольным сосудом (рис. 8.1). Ширина условного прямоугольного сосуда b должна быть равна ширине свободной поверхности жидкости в сосуде, а длина условного сосуда ℓ должна быть равна длине свободной поверхности жидкости в сосуде. Высота жидкости в условном прямоугольном сосуде h^* вычисляется из условия равенства объемов жидкости в исходном и условном сосуде ($V_e = V_s$).

Идеализированная динамическая расчетная модель недеформируемого сосуда прямоугольного сечения с жидкостью, имеющую свободную поверхность, аналогична модели для вертикального цилиндрического сосуда (см. п. 7.2.1) и изображена на рис. 7.3.

8.2.2 Для более точной оценки сейсмостойкости сосудов формы, значительно отличающейся от цилиндрической, рекомендуется использовать другие более точные методы расчета (см. п. 5.21).

8.2.3 Полная масса жидкости в сосуде равна

$$m = \rho \cdot b \cdot \ell \cdot h^* \quad (8.3)$$

8.2.4 Импульсивная масса жидкости при продольном воздействии вычисляется по формуле

$$m_i = \frac{\tanh(0.866/\gamma)}{0.866/\gamma} m, \quad (8.4)$$

где $\gamma = \frac{h^*}{\ell}$.

8.2.5 Высота импульсивной массы без учета давления на днище сосуда

$$h_i^* = \begin{cases} 0.375h^* & \text{при } \gamma \leq 0.75 \\ 0.5h^* - 0.09375h^*/\gamma & \text{при } \gamma > 0.75 \end{cases} \quad (8.5)$$

8.2.6 Высота импульсивной массы с учетом давления на днище сосуда

$$h_i = \begin{cases} \frac{0.866/\gamma}{2 \tanh(0.866/\gamma)} h^* - 0.125h^* & \text{при } \gamma \leq 1.33 \\ 0.45h^* & \text{при } \gamma > 1.33 \end{cases} \quad (8.6)$$

8.2.7 Высота от точки закрепления до импульсивной массы без учета давления на днище сосуда

$$\tilde{h}_i^* = h - h^* + h_i^* + h_0 - 0.5D \quad (8.7)$$

8.2.8 Высота от точки закрепления до импульсивной массы с учетом давления на днище сосуда

$$\tilde{h}_i = h - h^* + h_i + h_0 - 0.5D \quad (8.8)$$

8.2.9 Конвективная масса жидкости при продольном воздействии вычисляется по формуле

$$m_c = \frac{0.264}{\gamma} \tanh(3.16\gamma)m. \quad (8.9)$$

8.2.10 Жесткость связи между конвективной массой и стенкой сосуда в продольном направлении

$$K_c = 0.834 \frac{mg}{h^*} \tanh^2(3.16\gamma). \quad (8.10)$$

8.2.11 Высота конвективной массы без учета давления на днище сосуда

$$h_c^* = \left[1 - \frac{(\cosh(3.16\gamma) - 1.0)}{(3.16\gamma \sinh(3.16\gamma))} \right] h^*. \quad (8.11)$$

8.2.12 Высота конвективной массы жидкости с учетом давления на днище сосуда

$$h_c = \left[1 - \frac{\cosh(3.16\gamma) - 2.01}{3.16\gamma \sinh(3.16\gamma)} \right] h^*. \quad (8.12)$$

8.2.13 Высота от точки закрепления до конвективной массы без учета давления на днище сосуда (рис. 8.2, в)

$$\tilde{h}_c^* = h - h^* + h_c^* + h_0 - 0.5D. \quad (8.13)$$

8.2.14 Высота от точки закрепления до конвективной массы с учетом давления на днище сосуда (рис. 8.2, в)

$$\tilde{h}_c = h - h^* + h_c + h_0 - 0.5D. \quad (8.14)$$

8.2.15 Для учета массы пустого сосуда, а также дополнительных внутренних и наружных конструкций и изоляции необходимо скорректировать импульсивную массу и соответствующие высоты ее приложения согласно п. 7.2.6.

8.2.16 Механическая модель сосуда при продольном воздействии аналогична модели, описанной в п. 7.2.11.

8.3 Параметры расчетной модели при поперечном воздействии

8.3.1 Импульсивная масса жидкости при поперечном воздействии вычисляется по формуле

$$m_i = 0.4m(h/D)^2 + 0.6m(h/D). \quad (8.15)$$

8.3.2 Высота импульсивной массы

$$h_i = D/2. \quad (8.16)$$

8.3.3 Конвективная масса жидкости при поперечном воздействии вычисляется по формуле

$$m_c = m - m_i. \quad (8.17)$$

8.3.4 Жесткость связи между конвективной массой и стенкой сосуда в поперечном направлении

$$K_c = \frac{mg}{D} \lambda (2 - 0.8(h/D)^2 - 1.2(h/D)). \quad (8.18)$$

8.3.5 Высота конвективной массы

$$h_c = D/2. \quad (8.19)$$

8.3.6 Для учета массы пустого сосуда, а также дополнительных внутренних и наружных конструкций и изоляции необходимо скорректировать импульсивную массу и соответствующие высоты ее приложения согласно п. 7.2.6.

8.3.7 Механическая модель сосуда при поперечном воздействии аналогична модели, описанной в п. 7.2.11.

8.4 Периоды колебаний и высота волны

8.4.1 Периоды первой формы колебаний импульсивной массы T_X^i , T_Y^i , T_Z^i при воздействиях соответственно по осям X , Y и Z вычисляются в соответствии с рекомендациями п. 7.4.1 и п. 7.4.2.

8.4.2 Период первой формы собственных колебаний конвективной массы жидкости при продольном воздействии равен

$$T_X^c = \frac{2\pi}{\sqrt{3.16 \frac{g}{l} \tanh(3.16\gamma)}}. \quad (8.20)$$

8.4.3 Период первой формы собственных колебаний конвективной массы жидкости при поперечном воздействии равен

$$T_Y^c = \frac{2\pi}{\sqrt{\frac{2g\lambda}{D}}}, \quad (8.21)$$

где коэффициент λ является функцией параметра h/D и принимается по табл. 8.1. Коэффициент λ для промежуточных значений h/D следует принимать по линейной интерполяции.

Таблица 8.1

Значения коэффициента λ

| h/D | λ | h/D | λ |
|-------|-----------|-------|-----------|
| 0.10 | 1.06 | 0.50 | 1.36 |
| 0.15 | 1.10 | 0.55 | 1.43 |
| 0.20 | 1.13 | 0.60 | 1.51 |
| 0.25 | 1.15 | 0.65 | 1.60 |
| 0.30 | 1.17 | 0.70 | 1.74 |
| 0.35 | 1.22 | 0.75 | 1.89 |
| 0.40 | 1.25 | 0.80 | 2.13 |
| 0.45 | 1.30 | | |

8.4.4 Максимально возможная высота волны жидкости при продольном воздействии

$$d_X^{\max} = 0.42 \frac{A_X^c}{g} \ell. \quad (8.22)$$

Максимально возможная высота волны жидкости при поперечном воздействии

$$d_Y^{\max} = \frac{DA_Y^c}{g} \chi, \quad (8.23)$$

где коэффициент χ является функцией параметра h/D и принимается по табл. 8.2. Коэффициент χ для промежуточных значений h/D принимается по линейной интерполяции.

Таблица 8.2

Значения коэффициента χ для определения высоты волны в сосуде.

| h/D | χ |
|-------|--------|
| 0.50 | 0.0470 |
| 0.55 | 0.0465 |
| 0.60 | 0.0460 |
| 0.65 | 0.0445 |
| 0.70 | 0.0430 |
| 0.75 | 0.0405 |
| 0.80 | 0.0365 |
| 0.85 | 0.0350 |
| 0.90 | 0.0315 |
| 0.95 | 0.0245 |

8.5 Дополнительные нагрузки от сейсмического воздействия

8.5.1 Дополнительная продольная нагрузка от сейсмического воздействия вдоль осей $j = \{X, Y\}$

- от импульсивной массы

$$q_j^i = \frac{A_{j,1}^i m_i}{L + \frac{4}{3}H}; \quad (8.24)$$

- от конвективной массы

$$q_j^c = \frac{A_j^c m_c}{L + \frac{4}{3}H}; \quad (8.25)$$

- суммарная нагрузка от импульсивной и конвективной массы

$$q_j^s = \sqrt{(q_j^i)^2 + (q_j^s)^2}. \quad (8.26)$$

Массы m_i и m_c для воздействия вдоль оси $j = \{X\}$ вычисляются по формулам п. 8.2.4 и п. 8.2.9, а для воздействия вдоль оси $j = \{Y\}$ по формулам п. 8.3.1 и п. 8.3.3.

8.5.2 Дополнительная вертикальная равномерно-распределенная нагрузка от сейсмического воздействия вдоль оси $j = \{Z\}$

$$q_Z^s = \frac{A_Z(m_s + m)}{L + \frac{4}{3}H}. \quad (8.27)$$

8.6 Нагрузки и усилия от сейсмических воздействий в продольном направлении

8.6.1 Опорные нагрузки и внутренние усилия в обечайке в общем случае определяется методами строительной механики. Для схемы, приведенной на рис. 8.2, используются формулы п.п. 8.6 - 8.7.

8.6.2 Дополнительная сдвигающая нагрузка на неподвижную седловую опору от сейсмического воздействия в продольном направлении $j = \{X\}$:

$$R_{1,X}^s = q_X^s \left(L + \frac{4}{3}H \right). \quad (8.28)$$

8.6.3 Дополнительная вертикальная нагрузка на i -ю седловую опору при воздействии в продольном направлении $j = \{X\}$

$$F_{1,X}^s = -F_{2,X}^s = \pm \frac{\sqrt{(q_X^i \cdot \tilde{h}_i)^2 + (q_X^c \cdot \tilde{h}_c)^2} \left(L + \frac{4}{3}H \right)}{L - 2a}. \quad (8.29)$$

8.6.4 Продольное усилие, действующее на обечайку над неподвижной опорой

$$F_{1,X}^{s*} = R_{1,X}^s. \quad (8.30)$$

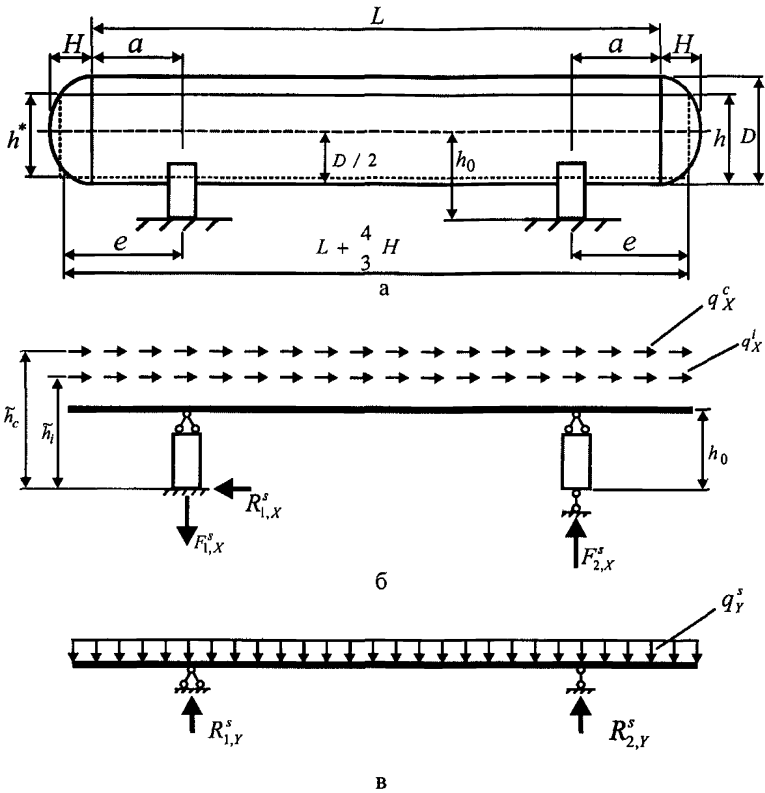


Рисунок 8.2. Расчетная схема для определения нагрузок на седловые опоры и усилий в обечайке горизонтального сосуда

8.7 Нагрузки и усилия от сейсмических воздействий в поперечном и вертикальном направлениях

8.7.1 Дополнительная вертикальная нагрузка на i -ю седловую опору при воздействии по оси $j = \{Z\}$

$$F_{1,Z}^s = F_{2,Z}^s = \frac{q_Z^s}{2} \cdot \left(L + \frac{4}{3}H \right). \quad (8.31)$$

8.7.2 Поперечная нагрузка на седловую опору при воздействии по оси $j = \{Y\}$

$$R_{1,Y}^s = R_{2,Y}^s = \frac{q_Y^s}{2} \cdot \left(L + \frac{4}{3}H \right). \quad (8.32)$$

8.7.3 Дополнительная вертикальная нагрузка на i -ю седловую опору при воздействии по оси $j = \{Y\}$

$$F_{1,Y}^s = F_{2,Y}^s = \frac{q_Y^s h_0 \left(L + \frac{4}{3} H \right)}{D \cdot \sin\left(\frac{\theta_1}{2}\right)}, \quad (8.33)$$

где θ_1 - угол обхвата седловой опоры (рис. 8.3).

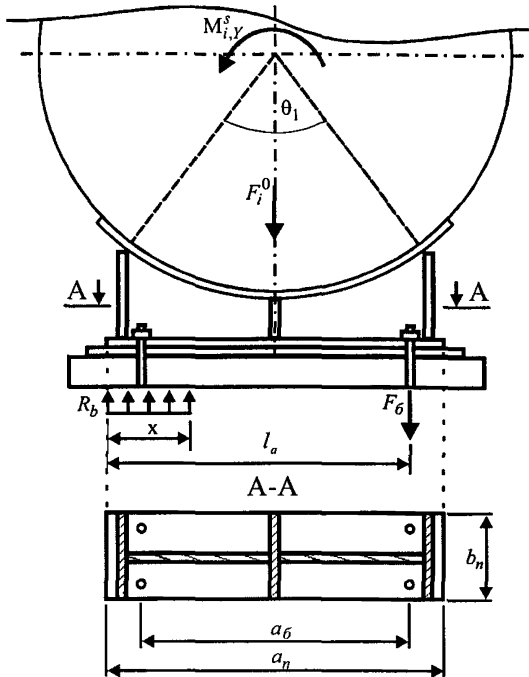


Рисунок 8.3. Расчетная схема для определения нагрузки на анкерные болты

8.7.4 Опрокидывающий момент, действующий на седловую опору при воздействии по оси $j = \{Y\}$

$$M_{1,Y}^s = M_{2,Y}^s = \frac{q_Y^s}{2} \cdot \left(L + \frac{4}{3} H \right) \cdot h_0. \quad (8.34)$$

8.7.5 Изгибающий момент в обечайке над i -ой опорой $M_{i,j}^s$, при воздействии по оси $j = \{Y, Z\}$

$$M_{1,j}^{s*} = M_{2,j}^{s*} = \frac{q_j^s \cdot e^2}{2}. \quad (8.35)$$

8.7.6 Изгибающий момент в обечайке между опорами для схемы, представленной на рис. 8.2 при воздействии по оси $j = \{Y, Z\}$ вычисляется по формуле

$$M_{12,j}^{s*} = F_{1,j}^s \left(\frac{L}{2} - a \right) - \frac{q_j^s}{2} \left(\frac{L}{2} + \frac{2}{3}H \right)^2. \quad (8.36)$$

8.7.7 Поперечное усилие в обечайке над i -й опорой $Q_{i,j}^{s*}$ при воздействии по оси $j = \{Y, Z\}$

$$Q_{1,j}^{s*} = Q_{2,j}^{s*} = \frac{L - 2a}{L + \frac{4}{3}H} F_{1,j}^s. \quad (8.37)$$

8.8 Нагрузки на седловые опоры

8.8.1 Максимальная нагрузка на i -ю седловую опору от действия статических и сейсмических нагрузок равна

$$F_i^* = F_i + \sqrt{\left(F_{i,X}^s \right)^2 + \left(F_{i,Y}^s \right)^2 + \left(F_{i,Z}^s \right)^2}, \quad (8.38)$$

где F_i - нагрузка на опору от статических нагрузок.

Для сосудов категорий II и III допускается использование формулы:

$$F_i^* = F_i + F_{i,Z}^s + \max\left(F_{i,X}^s; F_{i,Y}^s \right). \quad (8.39)$$

8.9 Нагрузки на анкерные болты

8.9.1 Минимальная нагрузка на i -ю седловую опору равна

$$F_i^0 = F_i - \sqrt{\left(F_{i,X}^s \right)^2 + \left(F_{i,Z}^s \right)^2}, \quad (8.40)$$

Для сосудов категорий II и III допускается использование формулы:

$$F_i^0 = F_i - F_{i,Z}^s. \quad (8.41)$$

8.9.2 Условный эксцентриситет приложения нагрузки на седловую опору:

$$e_0 = \frac{M_{i,Y}^s}{F_i^0}. \quad (8.42)$$

8.9.3 Длина сжатой зоны бетона:

$$x = l_a - \sqrt{l_a^2 - F_i^0 \frac{2e_0 + a_6}{[\sigma]_{бет} b_n}}, \quad (8.43)$$

где $l_a = 0.5(a_n + a_b)$ - расстояние от растянутого болта до противоположной грани опорной плиты;

$[\sigma]_{\text{бет}}$ - допускаемое напряжение бетона на сжатие, принимается в зависимости от класса бетона по табл. 8.3.

Таблица 8.3

| Класс бетона | Ближайшая марка бетона | Допускаемое напряжение бетона на сжатие $[\sigma]_{\text{бет}}$, МПа |
|--------------|------------------------|---|
| B10 | M150 | 6.0 |
| B12.5 | M150 | 7.5 |
| B15 | M200 | 8.5 |
| B20 | M250 | 11.5 |
| B25 | M350 | 14.5 |
| B30 | M400 | 17.0 |
| B35 | M450 | 19.5 |
| B40 | M550 | 22.0 |

8.9.4 Условие прочности бетона:

$$x \leq \xi_R l_a, \quad (8.44)$$

где $[\sigma]_{\text{бет}}$ и $[\sigma]_{\text{В}}$ в МПа,

$$\xi_R = \frac{0.85 - 0.008[\sigma]_{\text{бет}}}{1 + \frac{[\sigma]_{\text{В}}}{400} \left(1 - \frac{0.85 - 0.008[\sigma]_{\text{бет}}}{1.1} \right)}. \quad (8.45)$$

В случае, если $x > \xi_R l_a$, следует повысить класс бетона фундамента или увеличить размеры опорной плиты.

8.9.5 Максимальное растягивающее усилие, действующее на анкерный болт:

$$F_G = \max \left\{ \sqrt{\left(\frac{F_{i,X}^s}{n_G} \right)^2 + \left(\frac{[\sigma]_{\text{бет}} b_n x}{n_G} \right)^2} + \left(\frac{F_{i,Z}^s}{n_G} \right)^2 - \frac{F_i}{n_G}; 0 \right\}; \quad (8.46)$$

Для сосудов категорий II и III допускается использование формулы:

$$F_G = \max \left\{ \frac{F_{i,X}^s + F_{i,Z}^s - F_i}{n_G}; \frac{2([\sigma]_{\text{бет}} b_n x + F_{i,Z}^s - F_i)}{n_G}; 0 \right\}; \quad (8.47)$$

8.9.6 Анкерные болты на неподвижной опоре рассчитываются по п. 6.3.2 и 6.3.4. При этом сдвигающая сила, действующая на анкерные болты опоры во время сейсмического воздействия

$$R^s = \max\left\{\left(\sqrt{(R_{1,x}^s)^2 + (R_{1,y}^s)^2} - \mu(F_1 - F_{1,z}^s)\right); 0\right\}; \quad (8.48)$$

Для сосудов категорий II и III допускается использование формулы:

$$R^s = \max\left\{\max(R_{1,x}^s; R_{1,y}^s) - \mu(F_1 - F_{1,z}^s); 0\right\}. \quad (8.49)$$

8.9.7 Анкерные болты на подвижной опоре рассчитываются по п. 6.3.5. При этом сдвигающая сила, действующая на анкерные болты опоры во время сейсмического воздействия:

$$R^s = \max\left\{R_{2,y}^s - \mu(F_2 - F_{2,z}^s); 0\right\}; \quad (8.50)$$

8.10 Гидродинамическое давление от сейсмического воздействия для частично заполненного сосуда

8.10.1 Гидродинамическое давление на стенки и днище сосуда при горизонтальном воздействии землетрясения по направлению $j = \{X\}$ (рис. 7.8-7.9) вычисляется как для прямоугольного сосуда по формулам:

- импульсивное давление на обечайку и днища

$$P_j^i(z) = 0.866 A_{j,1}^i h^* \rho \tanh\left(0.866 \frac{\ell}{h^*}\right) \left(1 - \left(\frac{z^*}{h^*}\right)^2\right); \quad (8.51)$$

- конвективное давление на обечайку и днища

$$P_j^c(z) = 0.4165 A_j^c \ell \rho \frac{\cosh\left(3.162 \frac{z^*}{\ell}\right)}{\cosh\left(3.162 \frac{h^*}{\ell}\right)}; \quad (8.52)$$

- суммарное значение давления на обечайку и днища от импульсивной и конвективной массы жидкости в соответствии с п. 5.19.

$$P_j(z) = \sqrt{P_j^i(z^*)^2 + P_j^c(z^*)^2}. \quad (8.53)$$

Если $z > h$, принимается $P_j(z) = 0$.

- импульсивное давление на нижнюю образующую обечайки сосуда и днищ

$$P_j^i(x) = A_{j,1}^i h^* \rho \frac{\sinh\left(1.732 \frac{x}{h^*}\right)}{\cosh\left(0.866 \frac{\ell}{h^*}\right)}; \quad (8.54)$$

- конвективное давление на нижнюю образующую обечайки сосуда и днищ

$$P_j^c(x) = 1.25 A_j^c \ell \rho \frac{\left(\frac{x}{\ell} - \frac{4}{3} \left(\frac{x}{\ell} \right)^3 \right)}{\cosh \left(3.162 \frac{h^*}{\ell} \right)}; \quad (8.55)$$

– суммарное значение давления на нижнюю образующую обечайки сосуда и днищ от импульсивной и конвективной массы жидкости в соответствии с п. 5.19.

$$P_j(x) = \sqrt{P_j^i(x)^2 + P_j^c(x)^2}. \quad (8.56)$$

– В качестве дополнительного расчетного давления на обечайку и днища при продольном сейсмическом воздействии P_j принимается:

$$P_j = \max[P_j^1, P_j^2], \quad (8.57)$$

где

P_j^1 – наибольшее давление на обечайку и днища. Принимается равным максимальному значению $P_j(z)$, вычисляемому по (8.53) при $0 \leq z \leq h$.

P_j^2 – наибольшее давление на обечайку и днища. Принимается равным $P_j(x)$, вычисляемому по (8.56) при $x = \ell/2$.

x – расстояние в направлении j от центра сосуда до рассматриваемой точки (рис. 8.1, б),

z^* – условная глубина $z^* = z \cdot (h^*/h)$

8.10.2 Гидродинамическое давление на стенки и днище сосуда при горизонтальном воздействии землетрясения по направлению $j = \{Y\}$ вычисляется как для прямоугольного сосуда по формулам п.8.10.1, но при этом вместо ℓ во всех формулах подставляется b .

8.10.3 Гидродинамическое давление на стенки и днище сосуда при вертикальном воздействии землетрясения $P_Z(z)$ вычисляется согласно п. 7.9.2.

8.10.4 Максимальное гидродинамическое давление на стенки и днище сосуда при вертикальном воздействии $j = \{Z\}$ вычисляется по формуле

$$P_Z = P_Z(0). \quad (8.58)$$

8.11 Гидродинамическое давление для полностью заполненного сосуда

8.11.1 Гидродинамическое давление на стенки и днища сосуда при воздействии

- по направлению $j = \{X\}$

$$P_X = A_{X,1}^i \ell \rho ; \quad (8.59)$$

- по направлению $j = \{Y\}$

$$P_Y = A_{Y,1}^i D \rho ; \quad (8.60)$$

- по направлению $j = \{Z\}$

$$P_Z = A_Z^e D \rho . \quad (8.61)$$

8.12 Расчет элементов сосуда на прочность и устойчивость

8.12.1 Расчет несущей способности обечайки в области опорного узла на прочность и устойчивость от действия давления, осевой силы, момента и поперечной силы производится в соответствии с [5] с учетом дополнительных сейсмических нагрузок.

Расчетное усилие F_i^* , действующее на i -ю опору принимается по п. 8.8.1.

Для предварительных расчетов прочности и устойчивости обечайки применяются суммарные усилия F^* , M^* , Q^* и давление p^* от статических и сейсмических воздействий:

$$\begin{aligned} F_e^* &= F_e \pm F_{i,X}^{s*} \\ M_i^* &= M_i + \sqrt{\left(M_{i,X}^{s*}\right)^2 + \left(M_{i,Y}^{s*}\right)^2 + \left(M_{i,Z}^{s*}\right)^2} , \\ Q_i^* &= Q_i + \sqrt{\left(Q_{i,X}^{s*}\right)^2 + \left(Q_{i,Y}^{s*}\right)^2 + \left(Q_{i,Z}^{s*}\right)^2} \\ p^* &= p \pm P^s \end{aligned} \quad (8.62)$$

где P^s - гидродинамическое давление на стенки сосуда от сейсмического воздействия, вычисляемое согласно п. 8.12.3.

Для сосудов категорий II_s и III_s допускается использование формул:

$$\begin{aligned} F_e^* &= F_e \pm F_{i,X}^{s*} \\ M_i^* &= M_i + M_{i,Z}^{s*} + \max\left(M_{i,X}^{s*}, M_{i,Y}^{s*}\right) , \\ Q_i^* &= Q_i + Q_{i,Z}^{s*} + \max\left(Q_{i,X}^{s*}, Q_{i,Y}^{s*}\right) \\ p^* &= p \pm P^s \end{aligned} \quad (8.63)$$

В формулах знак \pm принимается в каждом конкретном расчете таким образом, чтобы обеспечить наиболее невыгодные условия нагружения.

В случае невыполнения условий прочности рекомендуется выполнить уточненный расчет. В этом случае следует производить вычисление откликов от статических воздействий и от трех комбинаций сейсмических воздействий по направлениям X, Y, Z (таблицу 7.1):

Таблица 8.4

| 1-й расчет статический | 2-й расчет сеймика по X | 3-й расчет сеймика по Y | 4-й расчет сеймика по Z |
|---------------------------|----------------------------|----------------------------|----------------------------|
| F_e | 0 | 0 | $F_{i,X}^{s*}$ |
| M_i | $M_{i,X}^{s*}$ | $M_{i,Y}^{s*}$ | $M_{i,Z}^{s*}$ |
| Q_i | $Q_{i,X}^{s*}$ | $Q_{i,Y}^{s*}$ | $Q_{i,Z}^{s*}$ |
| P | P_X | P_Y | P_Z |
| Вычисляется: | | | |
| S_{cm} | S_X | S_Y | S_Z |

Примечание: под откликом следует понимать выражение, полученное по формуле (45) [5].

Окончательный отклик S определяется в соответствии с п. 5.20.

При этом условии выполнения прочности и устойчивости:

$$S \leq 1; \quad (8.64)$$

8.12.2 Гидростатическое давление на стенки и днища сосуда $P_{Zh}(z)$ определяются согласно п. 7.11.1.

8.12.3 Суммарное максимальное гидродинамическое давление на стенки сосуда от сейсмического воздействия вычисляется по формулам:

– для сосудов категории Is

$$P^s = \sqrt{P_X^2 + P_Y^2 + P_Z^2}, \quad (8.65)$$

где P_X, P_Y, P_Z определяются по формулам 8.57 и 8.58.

– для сосудов категорий IIs и IIIs допускается вычислять по формуле:

$$P^s = P_Z + \max(P_X; P_Y). \quad (8.66)$$

8.12.4 Давление на обечайку и днища сосуда с учетом сейсмического воздействия в зависимости от высоты z (в соответствии с п. 5.20):

$$p(z) = p + P_{Zh}(z) \pm \sqrt{P_X^2(z) + P_Y^2(z) + P_Z^2(z)}. \quad (8.67)$$

8.12.5 Расчетное давление на обечайку и днища сосуда с учетом сейсмического воздействия p_1 принимается как наибольшее давление $p(z)$ согласно п. 8.12.4 в диапазоне изменения параметра $z \in 0 \dots h$.

8.12.6 Расчетное давление на нижнюю образующую обечайки сосуда и днищ с учетом сейсмического воздействия вычисляется по формулам (в соответствии с п. 5.20):

$$p_2 = p + P_{Zh}(0) \pm \sqrt{P_X^2(\ell) + P_Y^2(b) + P_Z^2(0)}. \quad (8.68)$$

8.12.7 При расчете всех элементов сосуда (цилиндрических обечаек, конических элементов, крышек, днищ, штуцеров, фланцевых соединений и т.д.) на давление с учетом сейсмического воздействия:

– в качестве расчетного давления p обечаек, конических элементов и днищ сосуда принимается наибольшее давление из p_1 и p_2 согласно п. 8.12.5 и п. 8.12.6;

– в качестве расчетного давления p для расчета укрепления отверстий, расчета фланцевых соединений и т.д. расположенных на обечайке, коническом элементе или днище принимается давление $p(z)$ (п. 8.12.4), где z - координата оси отверстия от низа сосуда.

Если элемент расположен на нижней образующей сосуда, то принимается наибольшее значение из $p(z)$ (п. 8.12.4) и p_2 (п. 8.12.6).

В запас прочности допускается принимать наибольшее значение из p_1 и p_2 согласно п. 8.12.5 и п. 8.12.6.

8.13 Определение перемещений точек присоединения трубопровода к сосуду

8.13.1 Перемещения штуцеров сосуда от сейсмического воздействия в продольном направлении $j = \{X\}$ допускается принимать нулевым $\Delta_X^{\max} = 0$.

Максимальные перемещения штуцеров сосуда Δ_Y^{\max} , Δ_Z^{\max} от сейсмического воздействия в поперечном горизонтальном $j = \{Y\}$ и вертикальном $j = \{Z\}$ направлениях определяются методами строительной механики стержневых систем как перемещения точек присоединения штуцеров в модели многопролетной балки, нагруженной равномерно-распределенными нагрузками соответственно q_Y^s и q_Z^s , определяемыми согласно п. 8.5.1 (рис. 8.4).

8.13.2 Если сосуд установлен на строительной конструкции и фундаментной плите, то перемещения определяются по формулам п. 7.12.1, при этом условные жесткости $K_{c,j}$ принимаются равными:

$$K_{c,j} = \frac{\sqrt{[A_{j,1}^i (m_i + m_w \cdot \psi)]^2 + [A_j^c m_c]^2}}{\Delta_j^{\max}}, \quad (8.69)$$

где перемещения Δ_j^{\max} вычисляются в соответствии с п. 8.13.1.

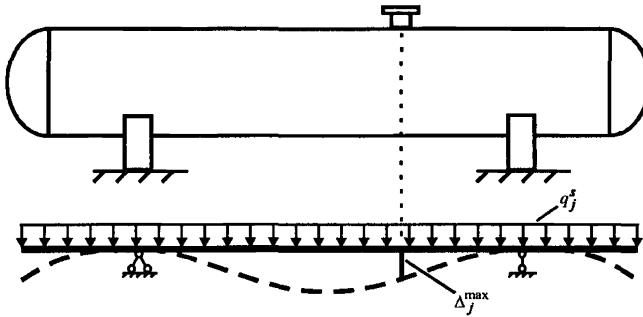


Рисунок 8.4. Расчетная схема для определения перемещений штуцеров от сейсмического воздействия

9 РАСЧЕТ СИСТЕМ С БОЛЬШИМ КОЛИЧЕСТВОМ СТЕПЕНЕЙ СВОБОДЫ

9.1 При необходимости, для сложных систем с несколькими массами (см. рис. 9.1, а) рекомендуется производить уточненный расчет по линейно-спектральной теории сейсмостойкости. Периоды $T_{j,k}$ и формы колебаний конструкции вычисляются из решения проблемы собственных значений вида:

$$([K] - \lambda[M])\{y\}_k = 0; \quad k = 1, 2, \dots, \quad (9.1)$$

где

$[K]$ - матрица жесткости системы,

$[M]$ - матрица масс системы (диагональная или «согласованная»),

$\{y\}_k$ - вектор k -го тона собственных колебаний, соответствующий собственному значению λ_k .

Период k -го тона колебаний вычисляется по формуле:

$$T_{j,k} = 2\pi \cdot \lambda_k^{-\frac{1}{2}}. \quad (9.2)$$

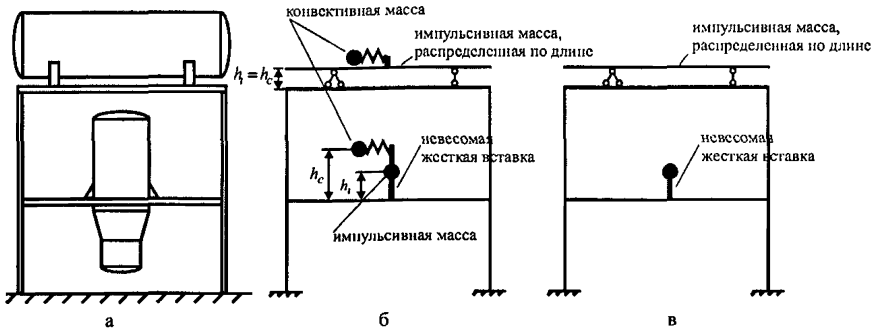


Рисунок 9.1. Постамент с двумя сосудами и соответствующие расчетные схемы

9.2 При расчете должны учитываться отклики от всех собственных форм колебаний с периодом $T_{j,k}$ более 0.03 сек.

9.3 Импульсивная и конвективная массы моделируемых сосудов с жидкостью присоединяются к опорной конструкции при помощи жестких невесомых связей на соответствующих высотах относительно дна условного сосуда h_i и h_c (рис. 9.1, б).

9.4 Локальные матрицы масс моделируемых сосудов с жидкостью выглядят следующим образом:

– импульсивная масса

$$\begin{bmatrix} m_X^i & 0 & 0 \\ 0 & m_Y^i & 0 \\ 0 & 0 & m_Z^i \end{bmatrix}; \quad (9.3)$$

– конвективная масса

$$\begin{bmatrix} m_X^c & 0 & 0 \\ 0 & m_Y^c & 0 \\ 0 & 0 & m_Z^c \end{bmatrix}. \quad (9.4)$$

Здесь

m_X^i – импульсивная масса в продольном направлении $j = \{X\}$. Для вертикального сосуда вычисляется по формулам п.п. 7.2.3, 7.2.6, а для горизонтального сосуда по формулам п. 8.2.4.

m_Y^i – импульсивная масса в поперечном направлении $j = \{Y\}$. Для вертикального сосуда $m_Y^i = m_X^i$, а для горизонтального сосуда вычисляется по формулам п. 8.3.1.

m_z^i - масса сосуда с жидкостью в вертикальном направлении $j = \{Z\}$. Принимается равной сумме полной массы жидкости и массы корпуса сосуда $m + m_s$.

m_x^c - конвективная масса в продольном направлении $j = \{X\}$. Для вертикального сосуда вычисляется по формулам п. 7.2.7, а для горизонтального сосуда по формулам п. 8.2.9.

m_y^c - конвективная масса в поперечном направлении $j = \{Y\}$. Для вертикального сосуда $m_y^c = m_x^c$, а для горизонтального сосуда вычисляется по формулам п. 8.3.3.

m_z^c - принимается равной нулю $m_z^c = 0$ (см. рис. 9.1, в).

9.5 Массы m_y^i , m_z^i и m_y^c для горизонтальных сосудов могут приниматься не только как сосредоточенные, но и как распределенные по длине сосуда (рис. 9.1, б).

9.6 Жесткости пружин для присоединения конвективных масс вычисляются для вертикального сосуда согласно п. 7.2.8, а для горизонтального сосуда согласно п. 8.2.10 в продольном направлении и п. 8.3.4 в поперечном направлении.

9.7 Конвективные массы допускается учитывать как в общей расчетной схеме, так и рассматривать их колебания, независимо от основной системы в случае, если $K^c \ll K_{\psi,j}$ (см. п. 7.2.11). Во втором случае период колебаний конвективных масс допускается определять отдельно для каждой из масс по формулам п.п. 7.4.3, 8.4.2, 8.4.3.

9.8 При необходимости, в расчетную схему вводятся дополнительные массы и жесткости, учитывающие влияние постамента, примыкающих трубопроводов и других элементов конструкции.

9.9 Расчетная сейсмическая нагрузка для импульсивных $F_{j,k,t}^i$ и конвективных $F_{j,k,t}^c$ масс при воздействии в направлении $j = \{X, Y, Z\}$, по t -й степени свободы и соответствующая k -му тону собственных колебаний по формулам:

- для импульсивных масс при расчете на горизонтальные воздействия $j = \{X, Y\}$

$$F_{j,k,t}^i = m_t^i \cdot A_{hor}^{\max} \beta(T_{j,k}) K_{\psi}^i K_I \cdot \eta_{j,k,t}; \quad (9.5)$$

- для импульсивных масс при расчете на вертикальное воздействие $j = \{Z\}$

$$F_{j,k,t}^i = m_t^i \cdot A_{hor}^{\max} \cdot K_V \beta(T_{j,k}) K_{\psi}^i K_I \cdot \eta_{j,k,t}; \quad (9.6)$$

- для конвективных масс при расчете на горизонтальные воздействия $j = \{X, Y\}$

$$F_{j,t,k}^c = m_t^c \cdot A_{hor}^{\max} \beta(T_{j,k}) K_{\psi}^c K_I \cdot \eta_{j,k,t}; \quad (9.7)$$

- для конвективных масс при расчете на вертикальное воздействие $j = \{Z\}$

$$F_{j,t,k}^c = 0, \quad (9.8)$$

где

k – номер формы колебаний

t – номер степени свободы

n – количество масс

m_t^i - импульсивная масса по t -й степени свободы. Для степеней свободы в продольном направлении $j = \{X\}$ принимается m_X^i , в поперечном $j = \{Y\}$ принимается m_Y^i и в вертикальном $j = \{Z\}$ принимается m_Z^i .

m_t^c - конвективная масса по t -й степени свободы. Для степеней свободы в продольном направлении $j = \{X\}$ принимается m_X^c , в поперечном $j = \{Y\}$ принимается m_Y^c и в вертикальном $j = \{Z\}$ принимается m_Z^c .

$T_{j,k}$ - период k -го тона собственных колебаний системы.

$\eta_{j,k,t}$ - коэффициент участия массы по t -й степени свободы в колебаниях по k -му тону при воздействии в направлении $j = \{X, Y, Z\}$. Вычисляется в соответствии с п. 9.10.

Если конвективная масса рассматривается отдельно от основной системы (см. п. 9.7), то в формуле 5.13 принимается $\eta_{j,k,t} = 1$.

9.10 Коэффициент участия t -й массы в колебаниях по k -му тону при воздействии в направлении $j = \{X, Y, Z\}$ вычисляется по формуле

$$\eta_{j,k,t} = \frac{\{y\}_k^T [M] \{J_{j,t}\}}{\{y\}_k^T [M] \{y\}_k}, \quad (A.1)$$

где $\{J_{j,t}\}$ - вектор влияния. Представляет собой вектор-столбец, состоящий из перемещений по всем степеням свободы системы, если по t -й степени свободы задать единичное перемещение в направлении $j = \{X, Y, Z\}$.

9.11 Полученные сейсмические нагрузки для k -го тона собственных колебаний при воздействии в направлении $j = \{X, Y, Z\}$ прикладываются к системе и по общим методам строительной механики вычисляются отклики S .

9.12 Для учета «потерянной массы» к системе дополнительно прикладывается остаточный вектор сейсмических инерционных сил $\tilde{F}_{j,k,t}$ и вычисляются дополнительные отклики S .

$$\tilde{F}_{j,k,t} = A_{hor}^{\max} [M] \{\tilde{J}_{j,t}\} K_I. \quad (9.9)$$

При вертикальном воздействии:

$$\tilde{F}_{Z,k,t} = A_{hor}^{\max} K_V [M] \{\tilde{J}_{Z,t}\} K_I. \quad (9.10)$$

Остаточный вектор влияния:

$$\{J_{j,t}\} = \{J_{j,t}\} - \sum_{k=1}^n \{y\}_k \cdot \eta_{j,k,t}, \quad (9.11)$$

где n – количество степеней свободы.

9.13 Полученные отклики S суммируются в соответствии с требованиями п.п. 5.19, 5.20.

9.14 При определении расчетного давления с учетом сейсмического воздействия в формулах п.п. 7.9.1-7.10.2 и 8.10.1-8.11.1 вместо $A_{j,1}^i$ и A_j^c подставляются значения

– для импульсивной массы, соответствующей рассматриваемому сосуду, при расчете на горизонтальные воздействия $j = \{X, Y\}$

$$\sqrt{\left(A_{hor}^{\max} \beta(T_{j,1}) K_{\psi}^i K_I \cdot \eta_{j,1,t}\right)^2 + \left(A_{hor}^{\max} \beta(T_{j,2}) K_{\psi}^i K_I \cdot \eta_{j,2,t}\right)^2 + \dots}, \quad (9.12)$$

– для импульсивной массы, соответствующей рассматриваемому сосуду, при расчете на вертикальное воздействие $j = \{Z\}$

$$\sqrt{\left(A_{hor}^{\max} K_V \beta(T_{j,1}) K_{\psi}^i K_I \cdot \eta_{j,1,t}\right)^2 + \left(A_{hor}^{\max} K_V \beta(T_{j,2}) K_{\psi}^i K_I \cdot \eta_{j,2,t}\right)^2 + \dots}, \quad (9.13)$$

– для конвективной массы, соответствующей сосуду

$$\sqrt{\left(A_{hor}^{\max} \beta(T_{j,1}) K_{\psi}^c K_I \cdot \eta_{j,1,t}\right)^2 + \left(A_{hor}^{\max} \beta(T_{j,2}) K_{\psi}^c K_I \cdot \eta_{j,2,t}\right)^2 + \dots}, \quad (9.14)$$

ПРИЛОЖЕНИЕ А

(рекомендуемое)

Вычисление периодов колебаний импульсивной массы

В данном рекомендуемом приложении описана приближенная методика определения первых периодов колебаний сосуда с учетом жесткости и массы опорной конструкции и фундамента.

Для более точного вычисления первого периода колебаний рекомендуется использовать численные методы расчета (МКЭ).

А.1. Приведенная в данном приложении методика является приближенной и применима для сосудов и аппаратов категории сейсмостойкости II и III. Методика не учитывает:

- локальную податливость обечайки в точке крепления седловой опоры или опоры-лапы и податливость днища в точке крепления опорной стойки;
- податливость седловых опор;
- податливость болтов на седловых опорах и опорах-лапах.

Методика является рекомендуемой, поэтому допускается внесение в нее необходимых уточнений и изменений.

А.2 Для установленного на земле сосуда период колебаний вычисляется по формуле

$$T_j^i = 2\pi \sqrt{\frac{m_i}{K_{c,j}}}, \quad (\text{A.2})$$

$K_{c,j}$ - жесткость фиктивной пружины, соответствующей совместным колебаниям жидкости и корпуса сосуда.

А.3 Для жестко опертого на грунт вертикального сосуда (резервуара) при воздействии по осям $j = \{X, Y\}$ (рис. А.1, а) условная жесткость вычисляется по формуле

$$K_{c,j} = m_i \cdot \left(\frac{2\pi}{D} \sqrt{\frac{s \cdot E}{h \cdot \rho}} (0.46 - 0.3\gamma + 0.067\gamma^2) \right)^2, \quad (\text{A.3})$$

где $\gamma = h/D$.

А.4 Для вертикального сосуда при воздействии по оси $j = \{Z\}$ условная жесткость «дышащей» формы колебаний (рис. А.1, б) вычисляется по формуле

$$K_{c,Z} = (m + m_s) \cdot \left(\frac{\pi}{2h} \right)^2 \left(\frac{\rho \cdot D}{s \cdot E} + \frac{\rho}{E_g} \right)^{-1}, \quad (\text{A.4})$$

где E_s - модуль объемного сжатия жидкости. Для воды принимается $E_s = 2000 \text{ МПа}$.

А.5 Для горизонтального симметричного сосуда на двух седловых опорах при продольном воздействии $j = \{X\}$ $K_{c,X}$ равна изгибной жесткости седловых опор и обечайки в месте их присоединения. Для приближенных расчетов допускается принимать жесткость бесконечной ($K_{c,X} = \infty$).

А.6 Для горизонтального симметричного сосуда на двух седловых опорах при поперечном воздействии $j = \{Y, Z\}$ эквивалентная жесткость (рис. А.1, в) определяется по формуле:

$$K_{c,Z} = \frac{12\pi E_s (D+s)^3}{\ell_1^3} \alpha, \quad (\text{A.5})$$

где α - коэффициент, учитывающий влияние консолей ℓ_2 , вычисляется по формуле

$$\alpha = \frac{50(1+2\chi)}{\sqrt{625+9300\chi^3+138384\chi^6-12400\chi^4+61504\chi^8+184512\chi^7+25+248\chi^4+372\chi^3}},$$

где

$\chi = \ell_2 / \ell_1$ - отношение длин консолей и среднего пролета;

$\ell_1 = L - 2e$ - длина среднего пролета (обозначения L , H и e см. в [5]);

$\ell_2 = e + H \frac{2}{3}$ - длина консолей.

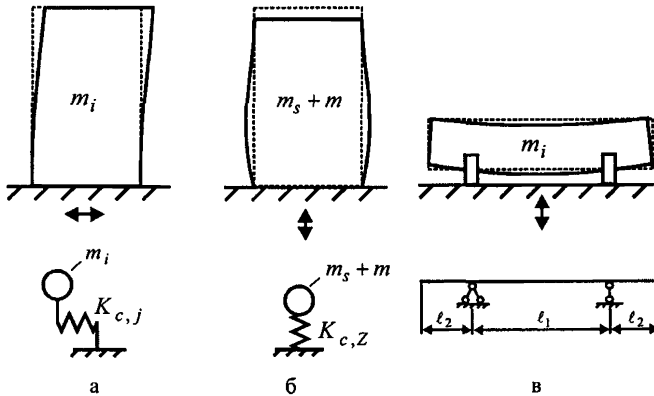


Рисунок А.1. Формы колебаний сосудов и соответствующие расчетные модели

А.7 Если сосуд установлен на строительной конструкции (постаменте) и/или опорной конструкции (рис. 7.5, а, рис. 7.6, а), то период колебаний вычисляется по формуле

$$T_j^i = 2\pi \sqrt{(m_i + \psi \cdot m_W) \left(\frac{1}{K_{W,j}} + \frac{1}{K_{c,j}} \right)}, \quad (\text{A.6})$$

где

$K_{W,j}$, m_W - жесткость и масса опорной или строительной конструкции (постамента) или их суммарная жесткость в горизонтальном направлении $j = \{X, Y, Z\}$;

ψ - коэффициент приведения распределенной массы к сосредоточенной массе.

А.8 Коэффициент приведения распределенной массы к сосредоточенной массе ψ для изгибных колебаний консольного стержня принимается $\psi = 0.24$ (рис. А.4, г), для консоли с жесткой плавающей заделкой на конце принимается $\psi = 0.4$ (рис. А.3, в), для продольных колебаний консольного стержня принимается $\psi = 0.33$.

А.9 Если сосуд установлен на слабых (сильно деформируемых) грунтах, то расчет следует производить с учетом влияния динамических характеристик основания. Приближенно влияние основания учитывается следующим образом:

- для жестко опертого на днище сосуда (рис. А.2, б)

$$T_j^i = 2\pi \sqrt{(m_i + m_f) \left(\frac{1}{K_{c,j}} + \frac{1}{K_X} \right) + \frac{m_i}{K_\varphi} h_i^2}, \quad (\text{A.7})$$

$$T_Z^i = 2\pi \sqrt{(m + m_s + m_f) \left(\frac{1}{K_{c,Z}} + \frac{1}{K_Z} \right)}.$$

- для сосуда, установленного на строительной и/или опорной конструкции (рис. А.2, б)

$$T_j^i = 2\pi \sqrt{(m_i + \psi \cdot m_W + m_f) \left(\frac{1}{K_{c,j}} + \frac{1}{K_{W,j}} + \frac{1}{K_X} \right) + \frac{(m_i(h_i + h_w) + m_W \cdot 0.5h_w)^2}{K_\varphi(m_i + m_W)}}, \quad (\text{A.8})$$

$$T_Z^i = 2\pi \sqrt{(m + m_s + 0.33 \cdot m_W + m_f) \left(\frac{1}{K_{c,Z}} + \frac{1}{K_{W,Z}} + \frac{1}{K_Z} \right)};$$

Эквивалентное относительное демпфирование ξ_i и ξ_c (для вертикальных колебаний) системы сосуд-грунт вычисляется по формуле:

$$\xi_i = \xi_\varphi^f + 0.04 \left(\frac{T_j^i}{T_j^{i*}} \right)^3, \quad (\text{A.9})$$

$$\xi_c = \xi_Z^f + 0.005 \left(\frac{T_j^i}{T_j^{i*}} \right)^3, \quad (\text{A.10})$$

где

ξ_φ^f - относительное демпфирование основания при угловых колебаниях. Принимается согласно приложению Б;

ξ_Z^f - относительное демпфирование основания при колебаниях в вертикальном направлении. Принимается согласно приложению Б;

T_j^i - период колебаний сосуда без учета основания, вычисляемый по формулам (А.2) или (А.6);

T_j^{i*} - период колебаний сосуда с учетом основания, вычисляемы по формулам (А.8) или (А.7);

K_X , K_φ , K_Z - жесткости грунтового основания. Для фундаментов на естественном основании определяемые в соответствии с рекомендуемым приложением Б. Для остальных типов фундаментов (свайных и т.д.) определяются экспериментально или по результатам расчета, например, методом конечных элементов.

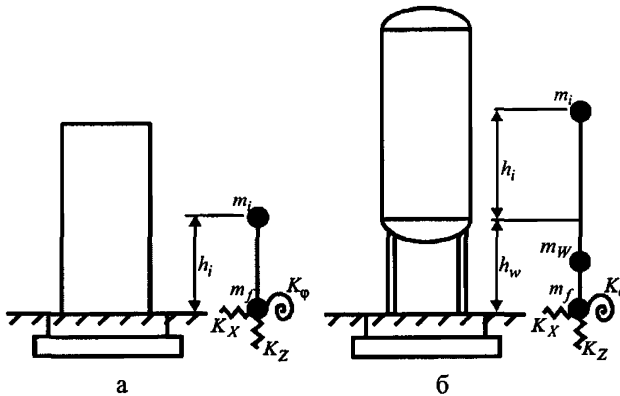


Рисунок А.2. Расчетные модели сосуда с учетом влияния основания

А.10 При определении периода колебаний сосуда по оси $j = \{Z\}$:

- в формулы А.2, А.3, А.6, А.8, А.7 вместо m_i следует подставлять значение $m + m_s$ (см. рис. 7.6);

- в формулах А.8, А.7 не учитывается последнее слагаемое под корнем (принимается $1/K_\varphi = 0$) и вместо K_X подставляется K_Z ;

А.11 Если масса m_W опорной и строительной конструкции намного меньше массы сосуда с жидкостью $m_W < 0.1 \cdot (m_s + m)$, то при расчете периода колебаний T_j^i массу m_W можно не учитывать ($m_W = 0$).

А.12 Эквивалентная жесткость опорных конструкций (постаментов) для сосудов при воздействии в продольном направлении $j = \{Z\}$ вычисляется по формуле:

$$K_{W,Z} = n \cdot \frac{E \cdot A}{\ell}, \quad (\text{A.11})$$

где

- ℓ - высота опорной конструкции,
- E - модуль упругости материала стоек,
- A - площадь поперечного сечения одной стойки,
- n - количество стоек.

А.13 Эквивалентная жесткость опорных конструкций (постаментов) для сосудов при воздействии в горизонтальном направлении $j = \{X, Y\}$ вычисляется

- в предположении жесткого закрепления опор к перекрытию (предполагается, что перекрытие обладает бесконечной жесткостью) по формуле (рис. А.3):

$$K_{W,X} = n \cdot \frac{12E \cdot I_Y}{\ell^3}, \quad K_{W,Y} = n \cdot \frac{12E \cdot I_X}{\ell^3}. \quad (\text{A.12})$$

- в предположении шарнирного закрепления опор к сосуду (рис. А.4):

$$K_{W,X} = n \cdot \frac{3E \cdot I_Y}{\ell^3}, \quad K_{W,Y} = n \cdot \frac{3E \cdot I_X}{\ell^3}, \quad (\text{A.13})$$

где

I_j - момент инерции одной стойки относительно оси j ,

Для более сложных конструкций постаментов рекомендуется определять эквивалентные жесткости $K_{W,j}$ из расчета по методам строительной механики стержневых систем.

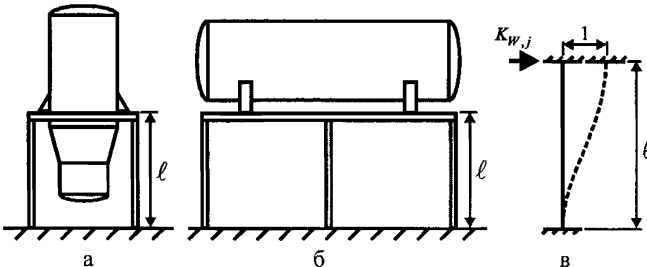


Рисунок А.3. Опорные конструкции сосудов, аппроксимируемые консольным стержнем с жестким закреплением на конце

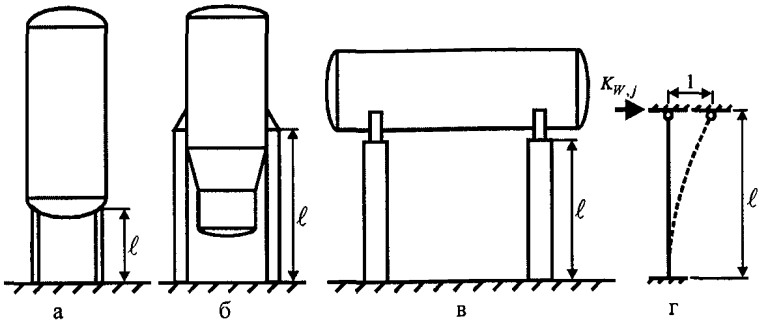


Рисунок А.4. Опорные конструкции сосудов, аппроксимируемые консольным стержнем с шарнирным закреплением на конце

ПРИЛОЖЕНИЕ Б

(рекомендуемое)

Динамические характеристики фундаментов на естественном основании

Основным параметром, характеризующим упругие свойства оснований фундаментов при поступательном вертикальном перемещении, является коэффициент упругого равномерного сжатия C_z [21]. Его следует определять экспериментально.

При отсутствии экспериментальных данных величину C_z допускается определять по формуле для фундаментов с площадью подошвы A_f не более 200 м^2 по формуле:

$$C_z = b_0 E_d \left(1 + \sqrt{\frac{A_{10}}{A_f}} \right), \quad (\text{Б.1})$$

где b_0 - коэффициент, i^{-1} , принимаемый: для песков 1.0; для супесей и суглинков 1.2; для глин и крупноблочных грунтов 1.5;

E_d - модуль деформации грунта, определяемый в соответствии с требованиями [24], [25], тс/м². Как правило, должен определяться по результатам полевых штамповых испытаний. При отсутствии таких испытаний допускается пользоваться табличными данными;

A_f - площадь подошвы сплошного фундамента, м²;

$A_{10} = 10 \text{ м}^2$ - постоянная.

Для фундаментов с площадью подошвы A_f , превышающей 200 м^2 , значение коэффициента C_z принимается как для фундаментов с площадью подошвы $A_f = 200 \text{ м}^2$.

Коэффициент упругого неравномерного сжатия C_φ , характеризующий угловую жесткость фундамента относительно горизонтальной оси, проходящей через его подошву (качание в грунте):

$$C_\varphi = 2.0 C_z. \quad (\text{Б.2})$$

Коэффициент упругого равномерного сдвига C_x , характеризующий жесткость сдвига фундамента (при горизонтальном поступательном перемещении фундамента):

$$C_x = 0.7 C_z. \quad (\text{Б.3})$$

Интегральные жесткости для естественных (не искусственных и не свайных) оснований фундаментов определяются следующим образом:

Вертикальная жесткость на сжатие (при упругом равномерном сжатии):

$$K_Z = 10AC_Z . \quad (\text{Б.4})$$

Жесткость качания (при упругом неравномерном сжатии – повороте подошвы фундамента относительно горизонтальной оси, проходящей через центр тяжести подошвы фундамента перпендикулярно плоскости колебаний):

$$K_\varphi = 10^7 I_\varphi C_\varphi , \quad (\text{Б.5})$$

где I_φ – момент инерции подошвы фундамента относительно горизонтальной оси, перпендикулярной плоскости колебаний и проходящей через центр тяжести подошвы.

Горизонтальная жесткость на сдвиг (при упругом равномерном сдвиге фундамента в грунте) определяется из соотношения:

$$K_X = 10AC_X . \quad (\text{Б.6})$$

Демпфирующие свойства основания должны учитываться относительным демпфированием ξ_f (доля критического затухания колебаний), определяемым, как правило, по результатам испытаний. При отсутствии экспериментальных данных относительное демпфирование для вертикальных колебаний допускается определять по формулам

$$\xi_Z^f = \frac{2}{\sqrt{p}} , \quad (\text{Б.7})$$

где p, \bar{p} – среднее статическое давление на основание под подошвой фундамента от расчетных статических нагрузок при коэффициенте перегрузки, равном 1.0.

Относительное демпфирование для горизонтальных колебаний:

$$\xi_X^f = 0.6\xi_Z^f . \quad (\text{Б.8})$$

Относительное демпфирование вращательных колебаний (качаний) относительно горизонтальной оси:

$$\xi_\varphi^f = 0.5\xi_Z^f . \quad (\text{Б.9})$$

БИБЛИОГРАФИЯ

- [1] Государственный стандарт Российской Федерации ГОСТ Р 52857.1-2007 Сосуды и аппараты. Нормы и методы расчета на прочность. Общие требования
- [2] Государственный стандарт Российской Федерации ГОСТ Р 52857.2-2007 Сосуды и аппараты. Нормы и методы расчета на прочность. Расчет цилиндрических и конических обечаек, выпуклых и плоских днищ и крышек
- [3] Государственный стандарт Российской Федерации ГОСТ Р 52857.3-2007 Сосуды и аппараты. Нормы и методы расчета на прочность. Укрепление отверстий в обечайках и днищах при внутреннем и внешнем давлении. Расчет на прочность обечаек и днищ при внешних статических нагрузках на штуцер
- [4] Государственный стандарт Российской Федерации ГОСТ Р 52857.4-2007 Сосуды и аппараты. Нормы и методы расчета на прочность. Расчет на прочность и герметичность фланцевых соединений
- [5] Государственный стандарт Российской Федерации ГОСТ Р 52857.5-2007 Сосуды и аппараты. Нормы и методы расчета на прочность. Расчет обечаек и днищ от воздействия опорных нагрузок
- [6] Государственный стандарт Российской Федерации ГОСТ Р 52857.6-2007 Сосуды и аппараты. Нормы и методы расчета на прочность. Расчет на прочность при малоцикловых нагрузках
- [7] Государственный стандарт Российской Федерации ГОСТ Р 52857.7-2007 Сосуды и аппараты. Нормы и методы расчета на прочность. Теплообменные аппараты
- [8] Государственный стандарт Российской Федерации ГОСТ Р 52857.8-2007 Сосуды и аппараты. Нормы и методы расчета на прочность. Сосуды и аппараты с рубашками
- [9] Государственный стандарт Российской Федерации ГОСТ Р 52857.9-2007 Сосуды и аппараты. Нормы и методы расчета на прочность. Определение напряжений в местах пересечений штуцеров с обечайками и днищами при воздействии давления и внешних нагрузок на штуцер
- [10] Государственный стандарт Российской Федерации ГОСТ Р 52857.10-2007 Сосуды и аппараты. Нормы и методы расчета на прочность. Сосуды и аппараты, работающие с сероводородными средами

- | | | |
|------|---|---|
| [11] | Государственный стандарт Российской Федерации ГОСТ Р 52857.11-2007 | Сосуды и аппараты. Нормы и методы расчета на прочность. Метод расчета на прочность обечаек и днищ с учетом смещения кромок сварных соединений, угловатости и некруглости обечаек |
| [12] | Государственный стандарт Российской Федерации ГОСТ Р 52857.12-2007 | Сосуды и аппараты. Нормы и методы расчета на прочность. Требования к форме представления расчетов на прочность, выполняемых на ЭВМ |
| [13] | Государственный стандарт Российской Федерации ГОСТ Р 51273-99 | Сосуды и аппараты. Нормы и методы расчета на прочность. Определение расчетных усилий для аппаратов колонного типа от ветровых нагрузок и сейсмических воздействий |
| [14] | Государственный стандарт Российской Федерации ГОСТ Р 52630-2006 | Сосуды и аппараты стальные сварные. Общие технические условия |
| [15] | Государственный стандарт Российской Федерации ГОСТ Р 51274-99 | Сосуды и аппараты. Аппараты колонного типа. Нормы и методы расчета на прочность |
| [16] | Межгосударственный стандарт ГОСТ 30546.1-98* | Общие требования к машинам, приборам и другим техническим изделиям и методы расчета их сложных конструкций в части сейсмостойкости |
| [17] | Межгосударственный стандарт ГОСТ 30546.3-98* | Методы определения сейсмостойкости машин, приборов и других технических изделий, установленных на месте эксплуатации, при их аттестации или сертификации на сейсмическую безопасность |
| [18] | Межгосударственный стандарт ГОСТ 30546.1-98 | Общие требования к машинам, приборам и другим техническим изделиям и методы расчета их сложных конструкций в части сейсмостойкости |
| [19] | Стандарт организации РОС-ТЕХЭКСПЕРТИЗА СА 03-004-07 | Расчет на прочность сосудов и аппаратов |
| [20] | Строительные нормы и правила Российской Федерации СНиП II-7-81* | Строительство в сейсмических районах |
| [21] | Строительные нормы и правила Российской Федерации СНиП 2.02.05-87 | Фундаменты машин с динамическими нагрузками |
| [22] | Строительные нормы и правила Российской Федерации | Сооружения промышленных предприятий |

-
- | | | |
|------|--|---|
| [23] | СНиП 2.09.03-85 Методические документы в строительстве МДС 31-4.2000 | Пособие по проектированию анкер- ных болтов для крепления строитель- ных конструкций и оборудования к СНиП 2.09.03-85 |
| [24] | Строительные нормы и пра- вила Российской Федерации СНиП 2.02.01-83 | Основания зданий и сооружений |
| [25] | Свод правил по проектиро- ванию и строительству Рос- сийской Федерации СП 50-101-2004 | Проектирование и устройство осно- ваний и фундаментов зданий и соору- жений |
| [26] | Стандарт организации РОС- ТЕХЭКСПЕРТИЗА СТО-СА-03-002-2009 | Правила проектирования, изготовле- ния и монтажа вертикальных цилиндри- ческих стальных резервуаров для нефти и нефтепродуктов |
| [27] | Правила промышленной безопасности и охраны недр ПБ 03-584-03 | Правила проектирования, изготовле- ния и приемки сосудов и аппаратов стальных сварных |
| [28] | Правила промышленной безопасности и охраны недр ПБ 03-576-03 | Правила устройства и безопасной эксплуатации сосудов, работающих под давлением |
| [29] | Правила и нормы в атомной энергетике ПНАЭ Г-7-002-86 | Нормы расчета на прочность обору- дования и трубопроводов атомных энергетических установок |

ОКС: 23.020
71.120
75.200

ОКП: 36 1500

Ключевые слова: сосуды и аппараты, нормы и методы расчета на прочность, допускаемые напряжения, сейсмические воздействия



Министерство природных ресурсов
и экологии Российской Федерации
ФЕДЕРАЛЬНАЯ СЛУЖБА
ПО ЭКОЛОГИЧЕСКОМУ, ТЕХНОЛОГИЧЕСКОМУ
И АТОМНОМУ НАДЗОРУ

ул. А. Лукьянова, д. 4, Корп. 8, Москва, 105066
Телефон: (499) 263-97-75, Факс: (495) 411-60-52
E-mail: rostehnadzor@gosnadzor.ru
<http://www.gosnadzor.ru>
ОКПО 00083701, ОГРН 1047796607650
ИНН/КПП 7709561776/770901001

Генеральному директору
НО Ассоциация "Ростехэкспертиза"

Б.П. Туманяну

115088, г. Москва,
ул. Шарикоподшипниковская, 4

22.01.2010 № 08-03-05/210
На № 85 от 24.12.2009

Управление по надзору за взрывопожароопасными и химически опасными объектами рассмотрело представленный стандарт "Сосуды и аппараты. Нормы и методы расчета на прочность. Расчет на сейсмические воздействия" (СТО-СА-03-003-2009) и сообщает следующее.

Представленный документ не противоречит требованиям национальных норм и правил в области промышленной безопасности и может применяться на предприятиях химической, нефтехимической и нефтегазоперерабатывающей промышленности и объектах газораспределения и газопотребления.

Заместитель начальника Управления по надзору
за взрывопожароопасными
и химически опасными объектами

Г.М. Селезнев

С.П. Гончар
(495) 657 91 80