
МЕЖГОСУДАРСТВЕННЫЙ СОВЕТ ПО СТАНДАРТИЗАЦИИ, МЕТРОЛОГИИ И СЕРТИФИКАЦИИ
(МГС)
INTERSTATE COUNCIL FOR STANDARDIZATION, METROLOGY AND CERTIFICATION
(ISC)

МЕЖГОСУДАРСТВЕННЫЙ
СТАНДАРТ

ГОСТ EN
12085—
2011

**ИЗДЕЛИЯ ТЕПЛОИЗОЛЯЦИОННЫЕ,
ПРИМЕНЯЕМЫЕ В СТРОИТЕЛЬСТВЕ**

**Методы определения линейных размеров образцов,
предназначенных для испытаний**

(EN 12085:1997, IDT)

Издание официальное



Москва
Стандартинформ
2012

Предисловие

Цели, основные принципы и основной порядок проведения работ по межгосударственной стандартизации установлены ГОСТ 1.0—92 «Межгосударственная система стандартизации. Основные положения» и МСН 1.01-01—2009 «Система межгосударственных нормативных документов в строительстве. Основные положения»

Сведения о стандарте

1 ПОДГОТОВЛЕН Некоммерческим партнерством «Производители современной минеральной изоляции «Росизол» на основе аутентичного перевода на русский язык европейского регионального стандарта, указанного в пункте 4

2 ВНЕСЕН Техническим комитетом по стандартизации ТК 465 «Строительство»

3 ПРИНЯТ Межгосударственной научно-технической комиссией по стандартизации, техническому нормированию и оценке соответствия в строительстве (МНТКС) (дополнение № 1 к приложению Д протокола № 38 от 18 марта 2011 г.)

За принятие стандарта проголосовали:

Краткое наименование страны по МК (ISO 3166) 004—97	Код страны по МК (ISO 3166) 004—97	Сокращенное наименование национального органа государственного управления строительством
Азербайджан	AZ	Госстрой
Армения	AM	Министерство градостроительства
Казахстан	KZ	Агентство по делам строительства и жилищно-коммунального хозяйства
Киргизия	KG	Госстрой
Молдова	MD	Министерство строительства и регионального развития
Российская Федерация	RU	Департамент регулирования градостроительной деятельности Министерства регионального развития
Украина	UA	Министерство регионального развития строительства и жилищно-коммунального хозяйства

4 Настоящий стандарт идентичен европейскому региональному стандарту EN 12085:1997 Thermal insulating products for building applications — Determination of linear dimensions of test specimens (Теплоизоляционные изделия, применяемые в строительстве. Определение линейных размеров образцов для испытаний).

Наименование настоящего стандарта изменено относительно наименования европейского регионального стандарта для приведения в соответствие с ГОСТ 1.5 (подраздел 3.6).

Перевод с английского языка (en).

Сведения о соответствии межгосударственных стандартов ссылочным европейским региональным стандартам приведены в дополнительном приложении ДА.

Степень соответствия — идентичная (IDT)

5 Приказом Федерального агентства по техническому регулированию и метрологии от 17 апреля 2012 г. № 48-ст межгосударственный стандарт ГОСТ EN 12085—2011 введен в действие в качестве национального стандарта Российской Федерации с 1 сентября 2012 г.

6 ВВЕДЕН ВПЕРВЫЕ

Информация о введении в действие (прекращении действия) настоящего стандарта и изменений к нему публикуется в указателе «Национальные стандарты».

Информация об изменениях к настоящему стандарту публикуется в указателе (каталоге) «Национальные стандарты», а текст изменений — в информационных указателях «Национальные стандарты». В случае пересмотра или отмены настоящего стандарта соответствующая информация будет опубликована в информационном указателе «Национальные стандарты»

© Стандартиформ, 2012

В Российской Федерации настоящий стандарт не может быть полностью или частично воспроизведен, тиражирован и распространен в качестве официального издания без разрешения Федерального агентства по техническому регулированию и метрологии

Содержание

1 Область применения	1
2 Нормативные ссылки	1
3 Термины и определения	1
4 Сущность методов	1
5 Средства измерений и вспомогательное оборудование.	1
6 Образцы для испытаний	2
7 Методика измерений.	2
8 Обработка результатов измерений.	4
9 Точность методов.	4
10 Отчет об измерениях.	4
Приложение ДА (справочное) Сведения о соответствии межгосударственных стандартов ссылочным европейским региональным стандартам	5

ИЗДЕЛИЯ ТЕПЛОИЗОЛЯЦИОННЫЕ, ПРИМЕНЯЕМЫЕ В СТРОИТЕЛЬСТВЕ**Методы определения линейных размеров образцов, предназначенных для испытаний**

Thermal insulating products for applications in building.
Methods for determination of linear dimensions of test specimens

Дата введения — 2012—09—01

1 Область применения

Настоящий стандарт распространяется на теплоизоляционные изделия, применяемые в строительстве, и устанавливает характеристики и требования к выбору средств измерений, а также методы измерений линейных размеров образцов, отобранных от теплоизоляционных изделий (далее — образцы).

Методы измерений размеров полноразмерных изделий приведены в EN 822 и EN 823.

2 Нормативные ссылки

В настоящем стандарте использованы ссылки на следующие европейские региональные стандарты:
EN 822:1994 Thermal insulating products for building applications — Determination of length and width (Теплоизоляционные изделия, применяемые в строительстве. Определение длины и ширины)

EN 823:1994 Thermal insulating products for building applications — Determination of thickness (Теплоизоляционные изделия, применяемые в строительстве. Определение толщины)

3 Термины и определения

В настоящем стандарте применены следующие термины с соответствующими определениями:

3.1 **линейный размер** (linear dimension): Расстояние между двумя точками, параллельными линиями или параллельными плоскостями, определяемыми углами, кромками или гранями образцов, предназначенных для испытания.

3.2 **образец для испытания** (test specimen): Единица продукции или ее часть, применяемая непосредственно для испытания.

4 Сущность методов

Измеряют линейные размеры образцов при помощи средств измерений, обеспечивающих требуемую погрешность.

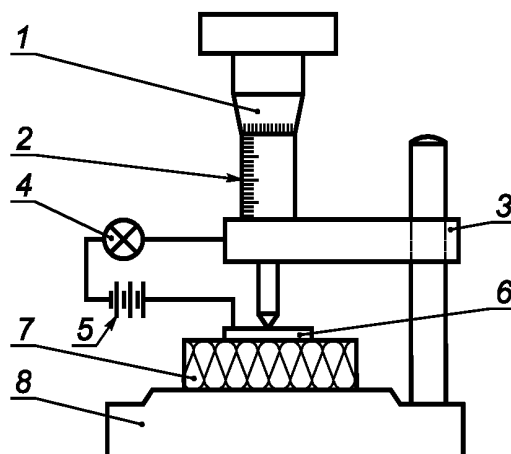
5 Средства измерений и вспомогательное оборудование

5.1 Плоское основание размерами, превышающими наибольший размер образца, предназначенного для испытания.

5.2 Прибор с круговой шкалой, позволяющий снимать показания с погрешностью не более 0,05 мм. Размер подвижной части прибора должен быть таким, чтобы общее давление на образец при его измерении не превышало 1 кПа.

П р и м е ч а н и е — Давление, создаваемое прибором с круговой шкалой при измерении образца, может быть уменьшено снятием пружины. Прибор с круговой шкалой или любой другой электрический или оптический измерительный прибор, имеющий такую же точность, может быть прикреплен к любому устройству, обеспечивающему совместимость размеров испытательного оборудования с размерами образца.

5.3 Микрометр, позволяющий снимать показания с погрешностью не более 0,05 мм. Микрометр должен применяться в случае, если он имеет контактное устройство, фиксирующее значение начального усилия, создаваемого микрометром в момент его соприкосновения с поверхностью испытуемого образца. В качестве контактного устройства может применяться электрическая цепь, состоящая из гибкого провода, батареи, лампы и алюминиевой пластины, оказывающей давление на образец, равное $(50 \pm 1,5)$ Па. Схема измерения с использованием контактного устройства приведена на рисунке 1.



1 — винтовой микрометр; 2 — шкала с делениями в миллиметрах; 3 — регулируемая опора; 4 — лампа; 5 — батарея; 6 — алюминиевая пластина площадью 10 см²; 7 — образец для измерения; 8 — основание

Рисунок 1 — Схема измерения с использованием контактного устройства (см. 5.3)

5.4 Штангенциркуль, позволяющий снимать показания с погрешностью не более 0,1 мм. Штангенциркуль применяют в случае, если он не вызывает деформации образца.

5.5 Металлическая линейка или металлическая рулетка, градуированная в миллиметрах, позволяющие снимать показания с погрешностью не более 0,5 мм.

П р и м е ч а н и е — Допускается использовать другие средства измерений, обеспечивающие измерения с указанной выше погрешностью.

6 Образцы для испытаний

Число, размеры и кондиционирование образцов принимают в соответствии со стандартом на конкретный метод испытания.

7 Методика измерений

7.1 Условия измерений

Условия, при которых проводят измерения образцов, должны соответствовать установленным в стандарте на конкретный метод испытания.

7.2 Выбор средств измерений

Средства измерений выбирают с учетом требуемой точности измерений образцов, указанной в стандарте на конкретный метод испытания. При отсутствии стандарта на метод испытания точность измерений согласовывают между заинтересованными сторонами с учетом размеров образцов.

Средства измерений выбирают в соответствии с таблицей 1, если погрешность измерений образца выражают в миллиметрах.

Средства измерения выбирают в соответствии с таблицей 2, если погрешность измерений образца выражают в процентах.

При выборе конкретного средства измерений учитывают требуемую погрешность измерений и размеры образцов, предназначенных для испытания.

Т а б л и ц а 1

Требуемая погрешность измерения, мм	Средства измерений	Погрешность средства измерений, мм	Степень округления среднеарифметического значения в каждой точке измерения, мм
0,1	Прибор с круговой шкалой или микрометр ¹⁾	± 0,05	0,1
0,2	Штангенциркуль ²⁾	± 0,1	0,2
1,0	Металлическая рулетка или линейка ³⁾	± 0,5	1,0

¹⁾ Прибор с круговой шкалой должен применяться в случае, если на результат измерения не влияет давление, создаваемое прибором и не превышающее 1 кПа.
²⁾ Допускается использовать прибор с круговой шкалой или микрометр, если при этом нет необходимости проводить измерения с более высокой точностью, чем измерения при помощи штангенциркуля.
³⁾ Допускается использовать штангенциркуль или прибор с круговой шкалой, или микрометр, если при этом нет необходимости проводить измерения с более высокой точностью, чем измерения при помощи металлической рулетки или линейки.

Т а б л и ц а 2

Требуемая погрешность измерения, %	Средства измерений/диапазон измеряемых размеров		
	От 20 до < 50 мм	От 50 до ≤ 100 мм	> 100 мм
От 0,5 до менее 1	Прибор с круговой шкалой или микрометр ¹⁾	Штангенциркуль ²⁾	Металлическая рулетка или линейка ³⁾
От 1 до менее 2	Штангенциркуль ²⁾	Штангенциркуль ²⁾	Металлическая рулетка или линейка ³⁾
≥ 2	Штангенциркуль ²⁾	Металлическая рулетка или линейка ³⁾	Металлическая рулетка или линейка ³⁾

¹⁾ Прибор с круговой шкалой должен применяться в случае, если на результат измерения не влияет давление, создаваемое прибором и не превышающее 1 кПа.
²⁾ Допускается использовать прибор с круговой шкалой или микрометр, если при этом нет необходимости проводить измерения с более высокой точностью, чем измерения при помощи штангенциркуля.
³⁾ Допускается использовать штангенциркуль или прибор с круговой шкалой, или микрометр, если при этом нет необходимости проводить измерения с более высокой точностью, чем измерения при помощи металлической рулетки или линейки.

7.3 Число измерений и точек, в которых проводят измерения

Число точек, в которых проводят измерения, принимают в зависимости от размера и формы образца, но не менее двух. Точки должны быть расположены на таком расстоянии друг от друга, чтобы вычисленное среднеарифметическое значение было наиболее точным. Если среднеарифметическое значение вычисляют по результатам трех измерений в каждой точке, то для определения общего среднего значения таких точек должно быть не менее двух.

П р и м е ч а н и е — Среднеарифметическое значение, вычисленное по результатам измерений в каждой точке, учитывает наибольшее число измерений по сравнению с общим среднеарифметическим значением, вычисленным по результатам единичных измерений.

7.4 Измерения прибором с круговой шкалой

Измерения проводят на образце, помещенном на плоское основание.

Первое измерение проводят без образца, второе — с образцом. За результат единичного измерения принимают разность между результатами первого и второго измерений. Оба измерения проводят с погрешностью не более 0,05 мм. Среднеарифметическое значение округляют до 0,1 мм.

7.5 Измерения микрометром

Измерения проводят на образце, помещенном на плоское основание. Микрометр прикрепляют к регулируемой опоре (см. рисунок 1). Первое измерение проводят без образца, второе — с образцом. Острие измерительного стержня микрометра приводят в соприкосновение с поверхностью образца. Момент соприкосновения фиксируется контактным устройством. За результат единичного измерения принимают разность между результатами первого и второго измерений. Оба измерения проводят с погрешностью не более 0,05 мм. Среднеарифметическое значение округляют до 0,1 мм.

7.6 Измерения штангенциркулем

Штангенциркуль устанавливают в положение для небольших измерений, а затем перемещают к образцу до соприкосновения с поверхностью образца, не вызывая его деформации. Все измерения проводят с погрешностью не более 0,1 мм. Среднеарифметическое значение округляют до 0,2 мм.

7.7 Измерения металлической линейкой или рулеткой

При измерениях металлической линейкой или рулеткой повреждение или разрушение образца не допускается.

Все измерения проводят с погрешностью не более 0,5 мм. Среднеарифметическое значение округляют до 1 мм.

8 Обработка результатов измерений

Обработку результатов измерений проводят в соответствии с разделом 7.

9 Точность методов

П р и м е ч а н и е — Данные о точности методов будут включены в настоящий стандарт при его следующем пересмотре.

10 Отчет об измерениях

Отчет об измерениях оформляют в соответствии со стандартом на конкретный метод испытания.

**Приложение ДА
(справочное)**

**Сведения о соответствии межгосударственных стандартов
ссылочным европейским региональным стандартам**

Т а б л и ц а Д.А.1

Обозначение и наименование ссылочного европейского регионального стандарта	Степень соответствия	Обозначение и наименование соответствующего межгосударственного стандарта
EN 822:1994 Теплоизоляционные изделия, применяемые в строительстве. Определение длины и ширины	IDT	ГОСТ EN 822—2011 Изделия теплоизоляционные, применяемые в строительстве. Методы определения длины и ширины
EN 823:1994 Теплоизоляционные изделия, применяемые в строительстве. Определение толщины	IDT	ГОСТ EN 823—2011 Изделия теплоизоляционные, применяемые в строительстве. Метод определения толщины
<p>П р и м е ч а н и е — В настоящей таблице использовано следующее условное обозначение степени соответствия стандартов: IDT — идентичные стандарты.</p>		

УДК 662.998.3:006.354

МКС 91.100.60

IDT

Ключевые слова: теплоизоляционные изделия, образцы для измерения, средства измерения, методы измерения

Редактор *В.Н. Копысов*
Технический редактор *В.Н. Прусакова*
Корректор *М.В. Бучная*
Компьютерная верстка *И.А. Налейкиной*

Сдано в набор 17.09.2012. Подписано в печать 22.10.2012. Формат 60×84%. Гарнитура Ариал.
Усл. печ. л. 1,40. Уч.-изд. л. 0,65. Тираж 126 экз. Зак. 909.

ФГУП «СТАНДАРТИНФОРМ», 123995 Москва, Гранатный пер., 4.
www.gostinfo.ru info@gostinfo.ru

Набрано во ФГУП «СТАНДАРТИНФОРМ» на ПЭВМ
Отпечатано в филиале ФГУП «СТАНДАРТИНФОРМ» — тип. «Московский печатник», 105062 Москва, Лялин пер., 6.