

СЕРИЯ 3.015-3/82

УНИФИЦИРОВАННЫЕ
ДВУХЪЯРУСНЫЕ ЭСТАКАДЫ ПОД ТЕХНОЛОГИЧЕСКИЕ ТРУБОПРОВОДЫ

ВЫПУСК II-4

СБОРНЫЕ ЖЕЛЕЗОБЕТОННЫЕ КОЛОННЫ И ТРАВЕРСЫ
ВАРИАНТ АРМИРОВАНИЯ СТАЛЬЮ КЛАССА А_т-IV_с

РАБОЧИЕ ЧЕРТЕЖИ

ЦЕНТРАЛЬНЫЙ ИНСТИТУТ ТИПОВОГО ПРОЕКТИРОВАНИЯ
ГОССТРОЯ СССР

Москва, А-445 Смольная ул. 22

Сдано в печать \bar{V} 1989 года

Заказ № 6965 Тираж 4220 экз

СЕРИЯ 3.015-3/82

УНИФИЦИРОВАННЫЕ
ДВУХЪЯРУСНЫЕ ЭСТАКАДЫ ПОД ТЕХНОЛОГИЧЕСКИЕ ТРУБОПРОВОДЫ

ВЫПУСК II - 4

СБОРНЫЕ ЖЕЛЕЗОБЕТОННЫЕ КОЛОННЫ И ТРАВЕРСЫ
ВАРИАНТ АРМИРОВАНИЯ СТАЛЬЮ КЛАССА А_т-IV_с
РАБОЧИЕ ЧЕРТЕЖИ

РАЗРАБОТАНЫ

ИНСТИТУТОМ „ХАРЬКОВСКИЙ ПРОМСТРОЙНИИПРОЕКТ“

ГЛАВНЫЙ ИНЖЕНЕР ИНСТИТУТА *Довгий* Н.Ф. ДОВГИЯ
ГЛАВНЫЙ ИНЖЕНЕР ПРОЕКТА *Монин* А.М. МОНИН
НАЧАЛЬНИК АСО-3 *Бродский* М.И. БРОДСКИЙ
ГЛ. КОНСТРУКТОР *Зорин* В.Б. ЗОРИН

УТВЕРЖДЕНЫ

ГЛАВНЫМ УПРАВЛЕНИЕМ ОРГАНИЗАЦИИ ПРОЕКТИРОВАНИЯ
ГОССТРОЯ СССР, ПИСЬМО ОТ 20.01.89 № 4/6-108
ВВЕДЕНЫ В ДЕЙСТВИЕ С 01.07.89 ИНСТИТУТОМ
„ХАРЬКОВСКИЙ ПРОМСТРОЙНИИПРОЕКТ“, ПРИКАЗ
ОТ 20.01.89 № 19
СРОК ДЕЙСТВИЯ - 1993 г.

ОБОЗНАЧЕНИЕ	НАИМЕНОВАНИЕ	СТР.
3.015-3/82.ii-4-1Т	ТЕХНИЧЕСКИЕ ТРЕБОВАНИЯ	4
3.015-3/82.ii-4-НН	НОМЕНКЛАТУРА ЖЕЛЕЗОБЕТОННЫХ КОНСТРУКЦИЙ	5
3.015-3/82.ii-4-1	КОЛОНЫ К1-1АТ.и.с; К1-2АТ.и.с; К1-4АТ.и.с; К1-4АТ.и.с; К1-8АТ.и.с; К1-9АТ.и.с; К1-14АТ.и.с; К1-17АТ.и.с; К2-2АТ.и.с.. К2-4АТ.и.с; К2-2аАТ.и.с.	11
3.015-3/82.ii-4-2	КОЛОНЫ К1-3АТ.и.с; К1-10АТ.и.с; К1-15АТ.и.с; К1-18АТ.и.с; К2-1АТ.и.с; К2-1аАТ.и.с; К4-1АТ.и.с; К4-4АТ.и.с.	12
3.015-3/82.ii-4-3	КОЛОНЫ К1-5АТ.и.с; К1-6АТ.и.с; К1-11АТ.и.с; К1-12АТ.и.с; К1-16АТ.и.с; К1-19АТ.и.с.	13
3.015-3/82.ii-4-4	КОЛОНЫ К1-7АТ.и.с; К1-13АТ.и.с.	14
3.015-3/82.ii-4-5	КОЛОНЫ К3-1АТ.и.с; К3-1аАТ.и.с; К3-2АТ.и.с; К3-2аАТ.и.с; К3-4АТ.и.с; К3-4аАТ.и.с; К3-7АТ.и.с; К3-7аАТ.и.с; К5-1АТ.и.с; К5-1аАТ.и.с; К5-2АТ.и.с; К5-5АТ.и.с; К5-7АТ.и.с; К5-9АТ.и.с; К5-11АТ.и.с; К5-13АТ.и.с; К7-2АТ.и.с; К7-4АТ.и.с.	15
3.015-3/82.ii-4-6	КОЛОНЫ К3-3АТ.и.с; К3-3аАТ.и.с; К3-6АТ.и.с; К3-6аАТ.и.с; К5-3АТ.и.с; К5-3аАТ.и.с; К5-4АТ.и.с; К5-8АТ.и.с; К9-1АТ.и.с; К9-1аАТ.и.с; К9-2АТ.и.с; К9-2аАТ.и.с; К9-3АТ.и.с; К9-3аАТ.и.с.	16
3.015-3/82.ii-4-7	КОЛОНЫ К3-5АТ.и.с; К3-5аАТ.и.с; К3-8АТ.и.с; К3-8аАТ.и.с; К3-9АТ.и.с; К3-9аАТ.и.с; К3-10АТ.и.с; К3-10аАТ.и.с; К5-6АТ.и.с; К5-10АТ.и.с; К5-12АТ.и.с.	17
3.015-3/82.ii-4-8	КОЛОНЫ К4-2АТ.и.с; К4-3АТ.и.с; К4-5АТ.и.с; К4-6АТ.и.с; К6-1АТ.и.с; К6-2АТ.и.с.	18
3.015-3/82.ii-4-9	КОЛОНЫ К7-1АТ.и.с; К7-3АТ.и.с.	19
3.015-3/82.ii-4-10	КОЛОНЫ К8-1АТ.и.с; К8-2АТ.и.с; К8-5АТ.и.с; К8-5аАТ.и.с; К8-6АТ.и.с... К8-9АТ.и.с; К8-11АТ.и.с... К8-14АТ.и.с.	20
3.015-3/82.ii-4-11	КОЛОНЫ К8-3АТ.и.с; К8-4АТ.и.с; К8-4аАТ.и.с; К8-10АТ.и.с; К10-4АТ.и.с; К10-4аАТ.и.с; К10-5АТ.и.с; К10-5аАТ.и.с; К12-2АТ.и.с; К12-5АТ.и.с.. К12-7АТ.и.с.	21

ОБОЗНАЧЕНИЕ	НАИМЕНОВАНИЕ	СТР.
	К12-9АТ.и.с; К12-12АТ.и.с... К12-14АТ.и.с; К12-16АТ.и.с; К12-18АТ.и.с.	
3.015-3/82.ii-4-12	КОЛОНЫ К10-1АТ.и.с; К10-1аАТ.и.с; К10-6АТ.и.с; К10-6аАТ.и.с; К12-1АТ.и.с; К12-8АТ.и.с; К12-15АТ.и.с; К12-17АТ.и.с.	22
3.015-3/82.ii-4-13	КОЛОНЫ К10-2АТ.и.с; К10-2аАТ.и.с; К10-3АТ.и.с; К10-3аАТ.и.с; К12-3АТ.и.с; К12-4АТ.и.с; К12-10АТ.и.с; К12-11АТ.и.с.	23
3.015-3/82.ii-4-14	КОЛОНЫ К11-1АТ.и.с... К11-8АТ.и.с; К13-1АТ.и.с... К13-4АТ.и.с; К13-3аАТ.и.с; К13-4аАТ.и.с; К13-9АТ.и.с; К13-10АТ.и.с; К13-13АТ.и.с; К13-15АТ.и.с; К13-16АТ.и.с; К13-16аАТ.и.с; К13-19АТ.и.с.	24
3.015-3/82.ii-4-15	КОЛОНЫ К13-5АТ.и.с... К13-8АТ.и.с; К13-11АТ.и.с; К13-12АТ.и.с; К13-14АТ.и.с; К13-17АТ.и.с; К13-18АТ.и.с; К13-20АТ.и.с; К13-21АТ.и.с.	25
3.015-3/82.ii-4-16	КОЛОНЫ К14-1АТ.и.с; К14-3АТ.и.с; К14-3аАТ.и.с; К14-7АТ.и.с; К14-11АТ.и.с; К14-12АТ.и.с; К17-8АТ.и.с; К17-8аАТ.и.с.	26
3.015-3/82.ii-4-17	КОЛОНЫ К4-2АТ.и.с; К14-8АТ.и.с; К17-9АТ.и.с; К17-9аАТ.и.с; К18-9АТ.и.с; К18-9аАТ.и.с.	27
3.015-3/82.ii-4-18	КОЛОНЫ К14-4АТ.и.с; К14-9АТ.и.с; К17-1АТ.и.с; К17-1аАТ.и.с; К17-2АТ.и.с; К17-2аАТ.и.с; К17-10АТ.и.с; К17-10аАТ.и.с.	28

ИЗД. №1202. ПОДПИС. И.В.177. 31.08.82

ИЗДАТЕЛЬСТВО	✓
И.В. ПОПОВ	✓
И.В. ПОПОВ	✓
И.В. ПОПОВ	✓
И.В. ПОПОВ	✓
И.В. ПОПОВ	✓
И.В. ПОПОВ	✓
И.В. ПОПОВ	✓
И.В. ПОПОВ	✓

3.015-3/82.ii-4

СОДЕРЖАНИЕ

СТРАНА	ЛИСТ		ЛИСТОВ
	1	2	
УССР			2

ХАРЬКОВСКИЙ ПРОМСТРОИПРОЕКТ

ОБОЗНАЧЕНИЕ	НАИМЕНОВАНИЕ	СТР.
3.015-3/82.И-4-19	КОЛОННА К14-5АТ.И.С.; К14-5аАТ.И.С.	29
3.015-3/82.И-4-20	КОЛОННА К14-6АТ.И.С.; К14-10АТ.И.С.; К17-6АТ.И.С.; К17-6аАТ.И.С.; К18-7АТ.И.С.; К18-7аАТ.И.С.	30
3.015-3/82.И-4-21	КОЛОННА К15-1АТ.И.С.; К15-1аАТ.И.С.	31
3.015-3/82.И-4-22	КОЛОННА К15-2АТ.И.С.; К15-5АТ.И.С.; К15-5аАТ.И.С.; К15-11АТ.И.С.; К15-11аАТ.И.С.; К15-12АТ.И.С.; К16-1АТ.И.С.; К16-9АТ.И.С.	32
3.015-3/82.И-4-23	КОЛОННА К15-3АТ.И.С.; К15-3аАТ.И.С.; К16-2АТ.И.С.; К16-6АТ.И.С.; К16-8АТ.И.С.; К16-8аАТ.И.С.; К16-10АТ.И.С.; К16-13АТ.И.С.; К23-1АТ.И.С.; К23-1аАТ.И.С.	33
3.015-3/82.И-4-24	КОЛОННА К15-4АТ.И.С.; К15-4аАТ.И.С.; К15-8АТ.И.С.; К15-8аАТ.И.С.; К15-13АТ.И.С.; К15-13аАТ.И.С.; К16-3АТ.И.С.; К16-3аАТ.И.С.; К16-15АТ.И.С.; К16-15аАТ.И.С.	34
3.015-3/82.И-4-25	КОЛОННА К15-6АТ.И.С.; К15-6аАТ.И.С.; К15-10АТ.И.С.; К15-10аАТ.И.С.; К16-4АТ.И.С.; К16-11АТ.И.С.; К20-1АТ.И.С.; К20-1аАТ.И.С.	35
3.015-3/82.И-4-26	КОЛОННА К15-7АТ.И.С.; К15-7аАТ.И.С.; К15-14АТ.И.С.; К15-14аАТ.И.С.; К16-5АТ.И.С.; К16-12АТ.И.С.; К16-16АТ.И.С.; К16-17АТ.И.С.; К21-1АТ.И.С.; К21-1аАТ.И.С.	36
3.015-3/82.И-4-27	КОЛОННА К15-9АТ.И.С.; К15-9аАТ.И.С.; К15-15АТ.И.С.; К15-15аАТ.И.С.; К16-7АТ.И.С.; К16-14АТ.И.С.	37
3.015-3/82.И-4-28	КОЛОННА К17-3АТ.И.С.; К17-3аАТ.И.С.; К17-7АТ.И.С.; К17-7аАТ.И.С.; К18-3АТ.И.С.; К18-12АТ.И.С.	38
3.015-3/82.И-4-29	КОЛОННА К17-4АТ.И.С.; К17-4аАТ.И.С.; К17-5АТ.И.С.; К17-5аАТ.И.С.; К18-5АТ.И.С.; К18-5аАТ.И.С.; К18-6АТ.И.С.; К18-6аАТ.И.С.; К18-8АТ.И.С.; К18-14АТ.И.С.; К19-2АТ.И.С.; К19-3АТ.И.С.	39
3.015-3/82.И-4-30	КОЛОННА К18-1АТ.И.С.; К18-2АТ.И.С.; К18-4АТ.И.С.; К18-10АТ.И.С.; К18-11АТ.И.С.; К18-13АТ.И.С.; К18-15АТ.И.С.; К18-16АТ.И.С.; К19-1АТ.И.С.; К19-1аАТ.И.С.	40

ОБОЗНАЧЕНИЕ	НАИМЕНОВАНИЕ	СТР.
3.015-3/82.И-4-31	КОЛОННА К22-1АТ.И.С.; К22-1аАТ.И.С.	41
3.015-3/82.И-4-32	ТРАВЕРСА ТН3-1АТ.И.С.; ТН3-3АТ.И.С.	42
3.015-3/82.И-4-33	ТРАВЕРСА ТН6-1АТ.И.С.; ТН6-1Б АТ.И.С.	42
3.015-3/82.И-4-34	ТРАВЕРСА Тв1-3АТ.И.С.; Тв2-4АТ.И.С.; Тв5-2АТ.И.С.	43
3.015-3/82.И-4-35	ТРАВЕРСА Тв8-2АТ.И.С.; Тв9-2АТ.И.С.; Тв9-4АТ.И.С.	43
3.015-3/82.И-4-Р	ВЕДОМОСТЬ РАСХОДА СТАЛИ НА СЛЕ- МЕНТ, КГ	44

3.015-3/82.И-4

1. В выпусках II-4 и II-5 (ч.1 и 2) приведены рабочие чертежи сборных железобетонных конструкций колонн и траверс, армированных термически и термомеханически упрочненной арматурной сталью периодического профиля класса Ат-IVс.
2. Конструкции двухъярусных эстакад, армированные сталью Ат-IVс, предназначены для применения только в обычной неагрессивной газобразной среде. Остальные условия применения принимать по вып. I.
3. Марки колонн и траверс, разработанных в настоящем выпуске, соответствуют маркам тех же изделий, разработанных в выпусках II-1, II-2, и отличаются только добавлением обозначения класса арматуры-Ат-IVс.
4. Приведенная в данном выпуске номенклатура колонн и траверс является дополнением к номенклатуре конструкций, содержащейся в вып. I.
5. Из 29 траверс, разработанных в выпуске II-1 данной серии, арматура класса А-III заменена на Ат-IVс только в 12, т.к. в остальных траверсах по расчету требуется арматура класса А-III минимального диаметра и замена на класс Ат-IVс экономически нецелесообразна.
6. При подборе марок колонн и траверс двухъярусных эстакад пользоваться таблицами, приведенными в вып. I на листах 13...33.
7. Конструкции колонн рассчитаны на косое внецентренное сжатие по программе „Фракос-ЕС” и на раскрытие трещин

- в каждой плоскости изгиба по программе „Сечение-ЕС”, разработанным Ленинградским Промстройпроектом. Конструкции траверс рассчитаны на косой изгиб по программе „Фракос-ЕС” и на кручение.
8. Указания по конструктивным решениям, расчету, нагрузкам и изготовлению конструкций принять по вып. II-1 настоящей серии.
 9. Схемы нагрузок принять по рабочим чертежам соответствующих колонн и траверс с обычным армированием.
 10. Пространственные каркасы собираются из плоских каркасов, отдельных стержней и закладных изделий с применением контактной точечной сварки и вязки стержней вязальной проволокой (см. указания в вып. II-1).
 11. Соединительные поперечные стержни, объединяющие плоские каркасы в пространственные, следует приваривать к продольным стержням плоских каркасов с помощью контактной точечной сварки, выполняемой электросварочными клещами.
 12. Крепление закладных изделий в пространственном каркасе осуществляется с помощью дополнительных стержней.
 13. Закладные изделия разработаны в выпуске II-1 настоящей серии и серии 3.400-6/76.

№ п/п, подпись и дата

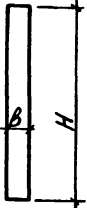
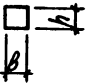
Нач. отд.	Бродский	
Н. контр.	Зорин	
Гл. конст.	Зорин	
Рук. гр.	Шаховская	И.И.

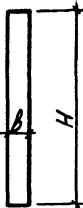

3.015-3/82. II-4-ТТ

ТЕХНИЧЕСКИЕ ТРЕБОВАНИЯ	Стандия	Лист	Листов
	Р	1	2
ХАРЬКОВСКИЙ ПРОМСТРОЙПРОЕКТ			

№ п/п, подпись и дата

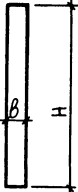
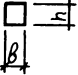
3.015-3/82. II-4-ТТ	Лист 2
---------------------	-----------

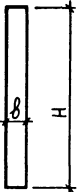
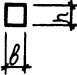
Эскиз колонны	Марка колонны	Размеры, мм			Класс (марка) бетона	Расход материалов		Масса, т
		H	b	h		Бетон, м ³	Сталь, кг	
 	K1-1AT1yc	5700	400	400	0,91	2,3	B15 (M200)	112,5
	K1-2AT1yc						138,4	
	K1-3AT1yc						153,2	
	K1-4AT1yc						184,0	
	K1-4aAT1yc						181,7	
	K1-5AT1yc						116,5	
	K1-6AT1yc						147,8	
	K1-7AT1yc						182,8	
	K1-8AT1yc						110,2	
	K1-9AT1yc						136,1	
	K1-10AT1yc						150,9	
	K1-11AT1yc						114,2	
	K1-12AT1yc						145,5	
	K1-13AT1yc						185,5	
	K1-14AT1yc						115,4	
	K1-15AT1yc	156,1						
	K1-16AT1yc	119,9						
	K1-17AT1yc	113,1						
	K1-18AT1yc	153,8						
K1-19AT1yc	117,6							
K2-1AT1yc	6300	500		1,01	2,5	B15 (M200)	191,3	
K2-1aAT1yc						189,0		
K2-2AT1yc						152,2		
K2-2aAT1yc						154,9		
K2-3AT1yc						179,5		
K2-4AT1yc	B30 (M400)	172,2						
K3-1AT1yc				1,26	3,2	B25 (M300)	140,2	
K3-1aAT1yc						B25 (M300)	137,9	

Эскиз колонны	Марка колонны	Размеры, мм			Класс (марка) бетона	Расход материалов		Масса, т							
		H	b	h		Бетон, м ³	Сталь, кг								
 	K3-2AT1yc	6300	500	400	1,26	3,2	B25 (M300)	163,4							
	K3-2aAT1yc							161,1							
	K3-3AT1yc							197,2							
	K3-3aAT1yc							194,9							
	K3-4AT1yc							119,2							
	K3-4aAT1yc							116,9							
	K3-5AT1yc							200,1							
	K3-5aAT1yc							197,8							
	K3-6AT1yc							212,8							
	K3-6aAT1yc							210,5							
	K3-7AT1yc	B25 (M300)						B30 (M400)	204,5						
	K3-7aAT1yc								202,2						
	K3-8AT1yc								189,1						
	K3-8aAT1yc								177,8						
	K3-9AT1yc								204,2						
	K3-9aAT1yc	B30 (M400)						B25 (M300)	201,9						
	K3-10AT1yc								184,2						
	K3-10aAT1yc								181,9						
	K4-1AT1yc								6900	400		1,40	2,8	B15 (M200)	194,9
	K4-2AT1yc														B25 (M300)

УТВ. ПОД. УДОЛГОВСКИЙ Д.А.Т. ОБЪЕКТ ИВ.В.А.


Исполн. БОДАСКИЙ	<i>[Signature]</i>	3.015-3/82. П-4-НИ	Номенклатура	Стадия	Лист	Листов
Исполн. ЗОРИН	<i>[Signature]</i>			Р	1	6
Исполн. ЗОРИН	<i>[Signature]</i>	ЖЕЛЕЗОБЕТОННЫХ КОНСТРУКЦИЙ	ХАРЬКОВСКИЙ ПРОСТРАНСТВОПРОЕКТ			
Рук. гр. ШАХОВСКИЙ	<i>[Signature]</i>					
Разраб. БОДНЯНСКАЯ	<i>[Signature]</i>					
Исполн. КВАСОВА	<i>[Signature]</i>					
Провер. БОДНЯНСКАЯ	<i>[Signature]</i>					

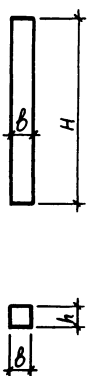
Эскиз колонны	Марка колонны	Размеры, мм			Класс (марка) бетона	Расход материалов		Масса, т
		H	b	h		Бетон, м³	Сталь, кг	
 	K4-3АТ1УС	6900	400	400	B25 (M300)	1,10	193,4	2,8
	K4-4АТ1УС						192,6	
	K4-5АТ1УС				B30 (M400)	1,38	188,7	
	K4-6АТ1УС						199,8	
	K5-1АТ1УС				B25 (M300)	1,38	164,2	3,5
	K5-10АТ1УС						161,9	
	K5-2АТ1УС				B30 (M400)	1,38	143,9	
	K5-3АТ1УС						248,7	
	K5-30АТ1УС				B30 (M400)	1,38	246,4	3,5
	K5-4АТ1УС						248,9	
	K5-5АТ1УС	B25 (M300)	1,38	259,9				
	K5-6АТ1УС			194,1				
	K5-7АТ1УС	B30 (M400)	1,38	144,6	3,5			
	K5-8АТ1УС			273,4				
	K5-9АТ1УС	B25 (M300)	1,38	257,6				
	K5-10АТ1УС			203,3				
	K5-11АТ1УС	B25 (M300)	1,38	148,1	3,5			
	K5-12АТ1УС			209,6				
	K5-13АТ1УС	B30 (M400)	1,38	145,8				
	K6-1АТ1УС			196,7				
K6-2АТ1УС	B30 (M400)	1,20	194,4	3,0				
K7-1АТ1УС			281,1					
K7-2АТ1УС	B25 (M300)	1,50	223,4	3,8				
K7-3АТ1УС			278,8					
K7-4АТ1УС	B30 (M400)	1,50	221,1					
K8-1АТ1УС			237,4					
K8-2АТ1УС	B15 (M200)	1,88	238,8	4,7				
K8-3АТ1УС			302,1					

Эскиз колонны	Марка колонны	Размеры, мм			Класс (марка) бетона	Расход материалов		Масса, т
		H	b	h		Бетон, м³	Сталь, кг	
 	K8-4АТ1УС	7500	500	500	B30 (M400)	1,88	346,4	4,7
	K8-40АТ1УС						344,1	
	K8-5АТ1УС				B15 (M200)	1,88	271,9	
	K8-50АТ1УС						269,6	
	K8-6АТ1УС				B25 (M300)	1,88	377,7	4,7
	K8-7АТ1УС						174,8	
	K8-8АТ1УС				B30 (M400)	1,88	235,1	
	K8-9АТ1УС						236,5	
	K8-10АТ1УС				B30 (M400)	1,88	299,8	4,7
	K8-11АТ1УС						375,4	
	K8-12АТ1УС	B25 (M300)	1,88	172,5				
	K8-13АТ1УС			179,6				
	K8-14АТ1УС	B15 (M200)	1,88	177,3	4,7			
	K9-1АТ1УС			207,2				
	K9-10АТ1УС	B25 (M300)	1,62	204,9	4,1			
	K9-2АТ1УС			228,8				
	K9-20АТ1УС	B25 (M300)	1,62	228,5	4,1			
	K9-3АТ1УС			211,9				
	K9-30АТ1УС	B25 (M300)	1,62	209,6	4,1			
	K10-1АТ1УС			251,8				
K10-10АТ1УС	B25 (M300)	2,03	248,5	5,1				
K10-2АТ1УС			224,2					
K10-20АТ1УС	B25 (M300)	2,03	221,9	5,1				
K10-3АТ1УС			294,6					

3015-3/82.1-4-НН АМСТ
2

ИСТОЧНИК ДАННЫХ: ЭБС ИИО АР
 ПОДПИСЬ: И.А.И.А.

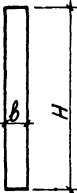
Эскиз колонны	МАРКА КОЛОННЫ	РАЗМЕРЫ, ММ			КЛАСС (МАРКА) БЕТОНА	РАСХОД МАТЕРИАЛОб		МАССА, Т
		Н	В	h		БЕТОН, М ³	СТАЛЬ, КГ	
	K10-30 АТ1УС	8400	500	500	В25 (М300)	2,03	5,1	292,3
	K10-4 АТ1УС							270,0
	K10-40 АТ1УС							267,7
	K10-5 АТ1УС							318,4
	K10-50 АТ1УС							316,1
	K10-6 АТ1УС							241,0
	K10-6 АТ1УС							238,7
	K11-1 АТ1УС							229,3
	K11-2 АТ1УС							248,1
	K11-3 АТ1УС							218,0
	K11-4 АТ1УС	248,8						
	K11-5 АТ1УС	225,3						
	K11-6 АТ1УС	223,0						
	K11-7 АТ1УС	251,1						
	K11-8 АТ1УС	251,8						
	K12-1 АТ1УС	281,8						
	K12-2 АТ1УС	256,8						
	K12-3 АТ1УС	251,8						
	K12-4 АТ1УС	281,9						
	K12-5 АТ1УС	340,9						
K12-6 АТ1УС	319,1							
K12-7 АТ1УС	378,8							
K12-8 АТ1УС	278,5							
K12-9 АТ1УС	254,5							
K12-10 АТ1УС	249,5							
K12-11 АТ1УС	279,6							
K12-12 АТ1УС	338,6							
K12-13 АТ1УС	313,8							

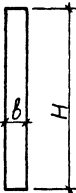
Эскиз колонны	МАРКА КОЛОННЫ	РАЗМЕРЫ, ММ			КЛАСС (МАРКА) БЕТОНА	РАСХОД МАТЕРИАЛОб		МАССА, Т
		Н	В	h		БЕТОН, М ³	СТАЛЬ, КГ	
	K12-14 АТ1УС	8700	500	500	В30 (М400)	2,18	5,5	376,5
	K12-15 АТ1УС							291,0
	K12-16 АТ1УС							262,4
	K12-17 АТ1УС							288,7
	K12-18 АТ1УС							260,1
	K13-1 АТ1УС							157,5
	K13-2 АТ1УС							165,5
	K13-3 АТ1УС							216,0
	K13-3 АТ1УС							213,7
	K13-4 АТ1УС							121,5
	K13-4 АТ1УС	119,2						
	K13-5 АТ1УС	161,9						
	K13-6 АТ1УС	209,0						
	K13-7 АТ1УС	226,7						
	K13-8 АТ1УС	179,2						
	K13-9 АТ1УС	155,2						
	K13-10 АТ1УС	160,0						
	K13-11 АТ1УС	159,6						
	K13-12 АТ1УС	256,4						
	K13-13 АТ1УС	253,7						
K13-14 АТ1УС	176,9							
K13-15 АТ1УС	163,5							
K13-16 АТ1УС	122,7							
K13-16 АТ1УС	120,4							

3.015-3/82.П-4-НН

АКСТ

3

Эскиз колонны	Марка колонны	РАЗМЕРЫ, мм			КЛАСС (МАРКА) БЕТОНА	РАСХОД МАТЕРИАЛОб		МАССА, т
		Н	б	h		БЕТОН, м³	СТАЛЬ, кг	
	K13-12ATиVC	5700	500	400	B25 (M300)	1,4	165,5	2,9
	K13-18ATиVC						184,5	
	K13-19ATиVC						161,2	
	K13-20ATиVC						163,2	
	K13-21ATиVC						182,2	
	K14-1ATиVC						218,0	
	K14-2ATиVC	7500	600	400	B26 (M300)	1,8	225,3	4,5
	K14-3ATиVC						244,3	
	K14-30ATиVC						242,0	
	K14-4ATиVC						302,6	
	K14-5ATиVC						344,8	
	K14-50ATиVC						342,5	
K14-6ATиVC	343,0							
K14-7ATиVC	215,7							
K14-8ATиVC	223,0							
K14-9ATиVC	372,0							
K14-10ATиVC	340,7							
K14-11ATиVC	224,4							
K14-12ATиVC	8100	500	500	B30 (M400)	2,43	222,1	8,1	
K15-1ATиVC						309,2		
K15-10ATиVC						306,9		
K15-2ATиVC						377,8		
K15-3ATиVC						288,6		
K15-30ATиVC						286,3		
K15-4ATиVC						251,2		
K15-40ATиVC						248,9		
K15-5ATиVC						301,2		
K15-50ATиVC						298,9		

Эскиз колонны	Марка колонны	РАЗМЕРЫ, мм			КЛАСС (МАРКА) БЕТОНА	РАСХОД МАТЕРИАЛОб		МАССА, т
		Н	б	h		БЕТОН, м³	СТАЛЬ, кг	
	K15-6ATиVC	8100	600	500	B25 (M300)	2,43	359,7	6,1
	K15-60ATиVC						357,4	
	K15-7ATиVC						344,2	
	K15-20ATиVC						341,9	
	K15-8ATиVC						332,8	
	K15-80ATиVC						330,5	
	K15-9ATиVC						310,5	
	K15-90ATиVC						308,2	
	K15-10ATиVC						269,2	
	K15-100ATиVC						266,9	
	K15-11ATиVC						458,6	
	K15-110ATиVC						456,3	
K15-12ATиVC	8200	500	500	B25 (M300)	2,61	375,5	6,5	
K15-13ATиVC						258,5		
K15-130ATиVC						256,2		
K15-14ATиVC						353,7		
K15-140ATиVC						351,4		
K15-15ATиVC						310,1		
K15-150ATиVC						337,8		
K16-1ATиVC						407,7		
K16-2ATиVC						330,5		
K16-3ATиVC						266,0		
K16-30ATиVC	263,7							
K16-4ATиVC	8200	500	500	B25 (M300)	2,61	384,3	6,5	
K16-5ATиVC						384,3		
K16-6ATиVC						384,3		
K16-7ATиVC						384,3		
K16-8ATиVC						384,3		

3.015-3/82.11-4-111

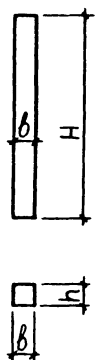
Эскиз колонны	МАРКА КОЛОННЫ	РАЗМЕРЫ, мм			КЛАСС (МАРКА) БЕТОНА	РАСХОД МАТЕРИАЛОВ		МАССА, Т	
		Н	б	h		БЕТОН, м ³	СТАЛЬ, КГ		
	K16-5ATиyc	8200	600	500	B15 (M200)	2,61	6,5	324,1	
	K16-6ATиyc				B30 (M400)			424,1	
	K16-7ATиyc				B25 (M300)			323,7	
	K16-8ATиyc				B30 (M400)			526,9	
	K16-8aATиyc				B30 (M400)			524,6	
	K16-9ATиyc				B25 (M300)			405,4	
	K16-10ATиyc				B25 (M300)			326,2	
	K16-11ATиyc				B30 (M400)			382,0	
	K16-12ATиyc				B25 (M300)			321,8	
	K16-13ATиyc				B30 (M400)			454,1	
	K16-14ATиyc	B30 (M400)	321,4						
	K16-15ATиyc	B15 (M200)	281,2						
	K16-15aATиyc	B15 (M200)	278,9						
	K16-16ATиyc	B25 (M300)	367,2						
	K16-17ATиyc	B25 (M300)	364,9						
		K17-1ATиyc	6300	400	400	B15 (M200)	1,51	3,8	214,0
		K17-2ATиyc							B15 (M200)
K17-2aATиyc		B15 (M200)							196,8
K17-3ATиyc		B15 (M200)							194,5
K17-3aATиyc		B30 (M400)							187,4
K17-4ATиyc		B30 (M400)							185,1
K17-4aATиyc		B30 (M400)							218,0
K17-5ATиyc		B25 (M300)							215,8
K17-5aATиyc		B25 (M300)							160,1
K17-6ATиyc		B25 (M300)							157,8
K17-6aATиyc	B30 (M400)	244,4							
K17-7ATиyc	B30 (M400)	242,1							
K17-7aATиyc	B30 (M400)	191,2							

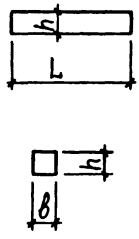
Эскиз колонны	МАРКА КОЛОННЫ	РАЗМЕРЫ, мм			КЛАСС (МАРКА) БЕТОНА	РАСХОД МАТЕРИАЛОВ		МАССА, Т	
		Н	б	h		БЕТОН, м ³	СТАЛЬ, КГ		
	K17-7aATиyc	6300	600	400	B30 (M400)	1,51	3,8	188,9	
	K17-8ATиyc							B30 (M400)	217,4
	K17-8aATиyc							B25 (M300)	215,1
	K17-9ATиyc							B25 (M300)	185,4
	K17-9aATиyc							B25 (M300)	183,1
	K17-10ATиyc							B25 (M300)	167,8
	K17-10aATиyc							B15 (M200)	165,5
	K18-1ATиyc							B15 (M200)	242,2
	K18-2ATиyc							B15 (M200)	181,6
	K18-3ATиyc							B30 (M400)	221,4
	K18-4ATиyc							B30 (M400)	272,6
	K18-5ATиyc							B25 (M300)	248,0
	K18-5aATиyc							B25 (M300)	245,7
	K18-6ATиyc	6900	600	400	B30 (M400)	1,66	4,2	173,1	
	K18-6aATиyc							B30 (M400)	170,8
	K18-7ATиyc							B30 (M400)	291,2
	K18-7aATиyc							B30 (M400)	288,9
	K18-8ATиyc							B30 (M400)	295,8
	K18-9ATиyc							B25 (M300)	227,4
	K18-9aATиyc							B25 (M300)	225,1
	K18-10ATиyc							B25 (M300)	239,9
K18-11ATиyc	B30 (M400)	179,3							
K18-12ATиyc	B30 (M400)	247,5							
K18-13ATиyc	B30 (M400)	296,1							

3.015-3/82.П-4-НН

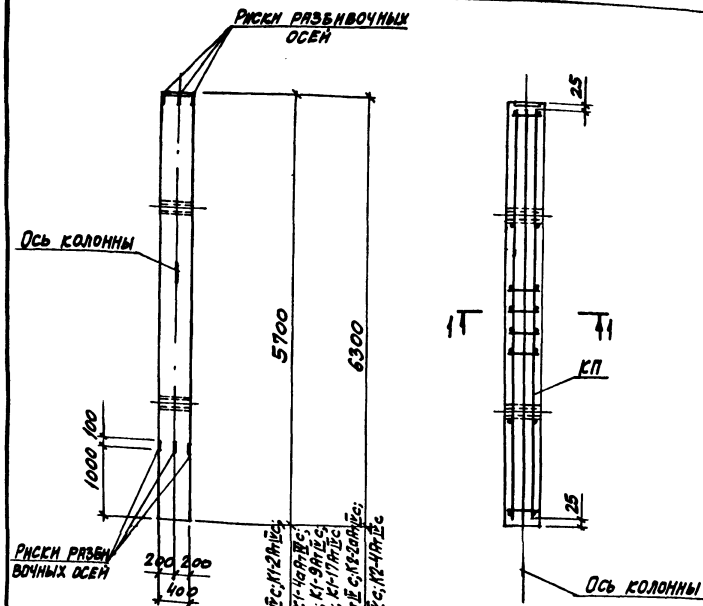
ЛИСТ

5

Эскиз колонны	МАРКА КОЛОННЫ	РАЗМЕРЫ, мм			КЛАСС (МАРКА) БЕТОНА	РАСХОД МАТЕРИАЛОВ		МАССА, Т
		H	б	h		БЕТОН, м³	СТАЛЬ, кг	
	K18-4Ат1УС	6900	600	400	B30 (M400)	1,66	293,5	4,2
	K18-15Ат1УС				B15 (M200)		188,1	
	K18-16Ат1УС				B25 (M300)		185,8	
	K19-1Ат1УС	B15 (M200)			201,7	3,4		
	K19-10Ат1УС				199,4			
	K19-2Ат1УС				193,0			
	K19-3Ат1УС	B25 (M300)		196,7				
	K20-1Ат1УС			B30 (M400)	1,74		186,1	4,3
	K20-10Ат1УС				183,8			
	K21-1Ат1УС	B25 (M300)			1,89	288,0	4,7	
	K21-10Ат1УС			285,7				
	K22-1Ат1УС			2,07	310,3	5,2		
	K22-10Ат1УС	308,0						
	K23-1Ат1УС	B30 (M400)			2,25		331,1	5,6
K23-10Ат1УС	328,8							

Эскиз траверсы	МАРКА ТРАВЕРСЫ	РАЗМЕРЫ, мм			КЛАСС (МАРКА) БЕТОНА	РАСХОД МАТЕРИАЛОВ		МАССА, Т	
		L	б	h		БЕТОН, м³	СТАЛЬ, кг		
	ТН3-1Ат1УС	7800	250	290	B45 (M200)	0,57	109,8	1,4	
	ТН3-2Ат1УС						109,2		
	ТН3-3Ат1УС						B25 (M300)		119,2
	ТН6-10Ат1УС	4800		290	500	B45 (M200)	0,98	131,1	2,4
	ТН6-16Ат1УС							143,0	
	ТВ1-3Ат1УС							6000	
	ТВ2-4Ат1УС	0,43		88,0	1,1				
	ТВ5-2Ат1УС	7800		400	500	B15 (M200)	0,75		123,6
	ТВ8-2Ат1УС						1,56	122,0	3,0
	ТВ9-2Ат1УС							152,9	
	ТВ9-3Ат1УС	B25 (M300)		1,56	165,5	3,9			
	ТВ9-4Ат1УС				217,7				

ИМЯ И ПОДА ПОДПИСЬ И ДАТА ВЗЯМ. ИМБ. №



РИСКИ РАЗНОВОУЧНЫХ ОСЕЙ

1000 100

200 200

400

Ось КОЛОННЫ

5700

6300

РИСКИ РАЗНОВОУЧНЫХ ОСЕЙ

200 200

400

Ось КОЛОННЫ

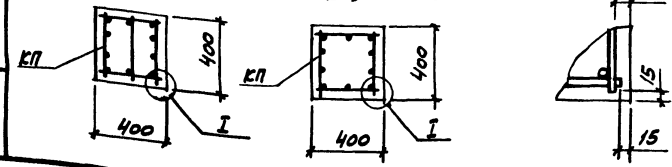
МАРКА КОЛОННЫ	МАРКА ПРОСТРАН. КАРКАСА	КОЛ.	ОБОЗНАЧЕНИЕ ДОКУМЕНТА НА КАРКАС КП	КЛАСС (МАРКА) БЕТОНА	ОБЪЕМ БЕТОНА, м ³	МАССА КОЛОННЫ, т
К1-1Ат II с	КП1-1	1	3.015-3/82 II-5-1	B15	0,91	2,3
К1-2Ат II с	КП5-1	1	-2	B15 (M200)		
К1-4Ат II с	КП1-2	1		B30 (M400)		
К1-4Ат II с	КП2-2	1	3.015-3/82 II-5-1	B25 (M300)		
К1-8Ат II с	КП2-1	1		B25 (M300)	1,01	2,5
К1-9Ат II с	КП6-1	1	3.015-3/82 II-5-2	B15 (M200)		
К1-14Ат II с	КП3-1	1	3.015-3/82 II-5-1	B25 (M300)		
К1-17Ат II с	КП4-1	1		B25 (M300)		
К2-2Ат II с	КП7-1	1		B25 (M300)	1,01	2,5
К2-2Ат II с	КП8-1	1	3.015-3/82 II-5-3	B25 (M300)		
К2-3Ат II с	КП9-1	1		B30 (M400)		
К2-4Ат II с	КП10-1	1		B30 (M400)		

1-1

для К1-1Ат II с; К1-4Ат II с;
К1-4Ат II с; К1-8Ат II с;
К1-14Ат II с; К1-17Ат II с.

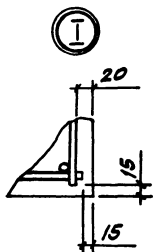
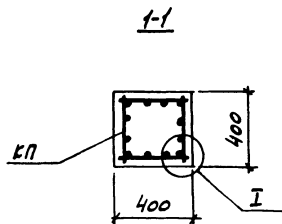
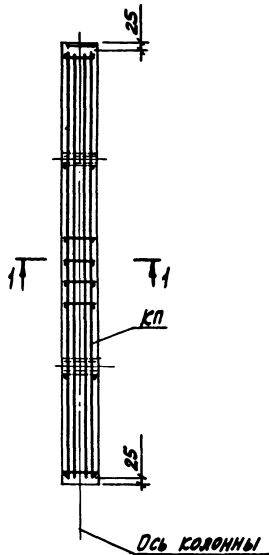
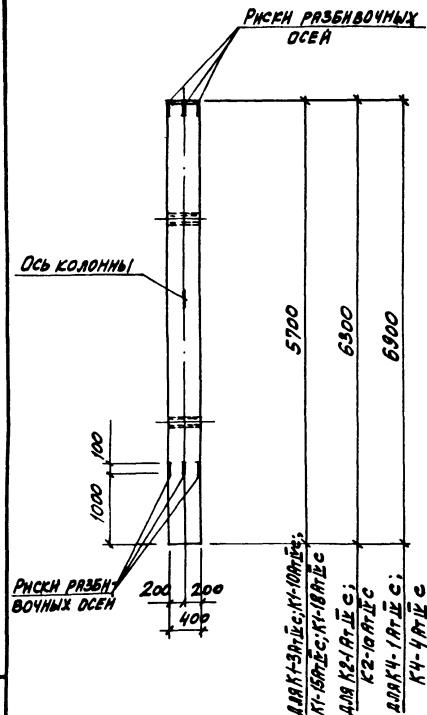
1-1

для К1-2Ат II с; К1-9Ат II с;
К2-2Ат II с; К2-2Ат II с;
К2-3Ат II с; К2-4Ат II с



ИЗМ. ОТД. БРОДСКИЙ							
И. КОСТА ЗОРНИ							
Т. КОСТА ЗОРНИ							
РУК. ГР. ШАНОВСКИ							
РАЗРАБ. БОЖИЧЕНСКИ							
ПРОЕКТ. ПЕТРАШ							
ИСПОЛН. ЛЯНГАНЕНКО							
ПРОВЕР. БОЖИЧЕНСКИ							
				3.015-3/82 II-4-1			
				КОЛОННА		СТАРЫЙ ЛИСТ	ЛИСТОВ
				К1-1Ат II с; К1-2Ат II с; К1-4Ат II с; К1-4Ат II с; К1-8Ат II с; К1-9Ат II с; К1-14Ат II с; К1-17Ат II с; К2-2Ат II с; К2-4Ат II с; К2-2Ат II с.		Р	1
				ХАРЬКОВСКИЙ ПРОМСТРОЙНИИПРОЕКТ			

МАРКА КОЛОНЫ	МАРКА ПРОСТРАНСТВА КАРКАСА	КОЛ.	ОБОЗНАЧЕНИЕ ДОКУМЕНТА НА БАРБЕС КЛ	КАРСС (МАРКА) БЕТОНА	ОБЪЕМ БЕТОНА, м ³	МАССА КОЛОНЫ, т
К1-3АтІІс	КП11-1	1	3.015-3/В2.ІІ-5-4	В25 (М300)	0,91	2,3
К1-10АтІІс	КП12-1	1		В30 (М400)		
К1-15АтІІс	КП13-1	1		В25 (М300)		
К1-18АтІІс	КП14-1	1		В30 (М400)	1,01	2,5
К2-1АтІІс	КП15-1	1		В15 (М200)		
К2-1аАтІІс	КП16-1	1		В15 (М200)	1,10	2,8
К4-1АтІІс	КП17-1	1		В15 (М300)		
К4-4АтІІс	КП18-1	1		В25 (М300)		

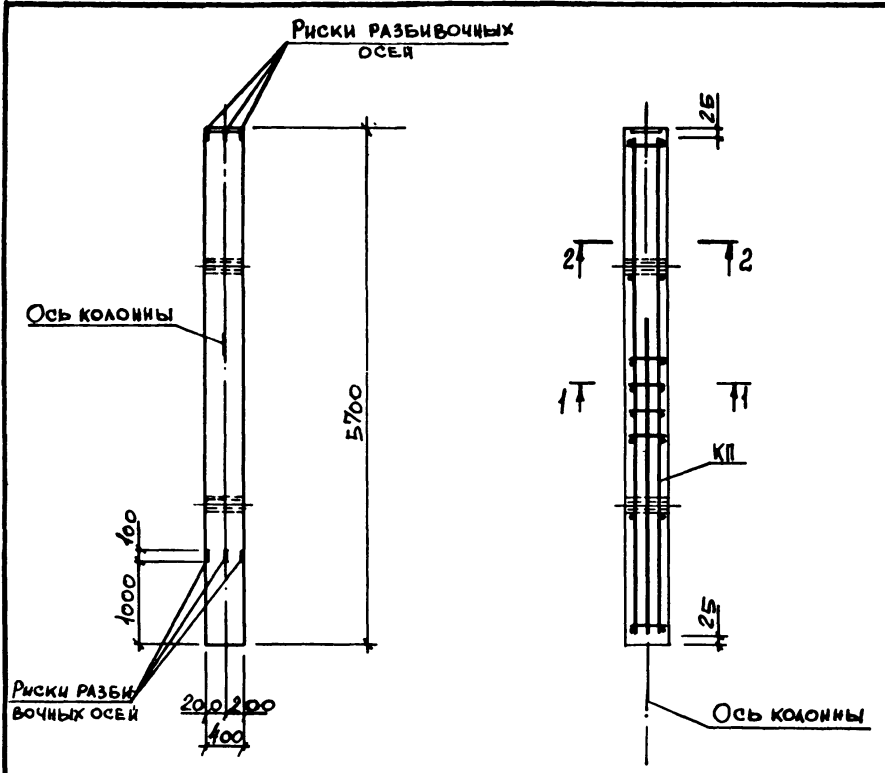


ИЗВ. ОТД. БРОВСЕНА	3	3.015-3/В2.ІІ-4-2	КОЛОННА	СТУПЕНЬ ЛЕТЕЙ	ЛИСТОВ
Н. КОНТР. ЗОРНИ	2				
СЛ. КОНСТ. ЗОРНИ	2				
РУК. ГР. ШИШОВСКИЙ	1				
РАЗРАБ. БАЙРАКОВ	1	К1-3АтІІс; К1-10АтІІс; К1-15АтІІс; К1-18АтІІс; К2-1АтІІс; К2-1аАтІІс; К4-1АтІІс; К4-4АтІІс.	П	1	
РАССУНТ. ЛЕТАЙ	1				
ИСПОЛН. ЛЯТВИНЕНКО	1				
ПРОВЕР. БОДНЯНЦЕВА	1	ХАРЬКОВСКИЙ ПРОЕКТИРНИЙ ПРОЕКТ			

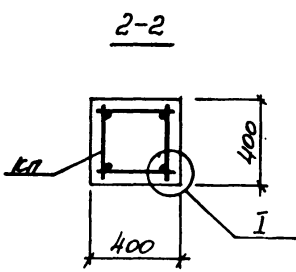
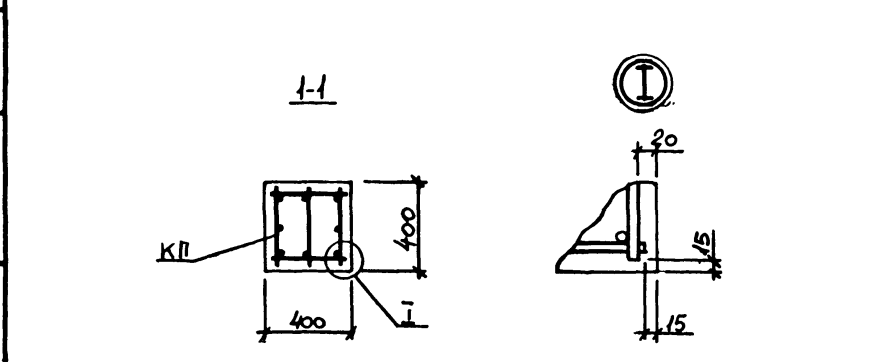
23724-01 13

ФОРМАТ А3

ИЗВ. НЕ ПОДЛ. ПЛОЩАДИ И ВАРТА. ВСТАВ. ИЛИ ИЛИ

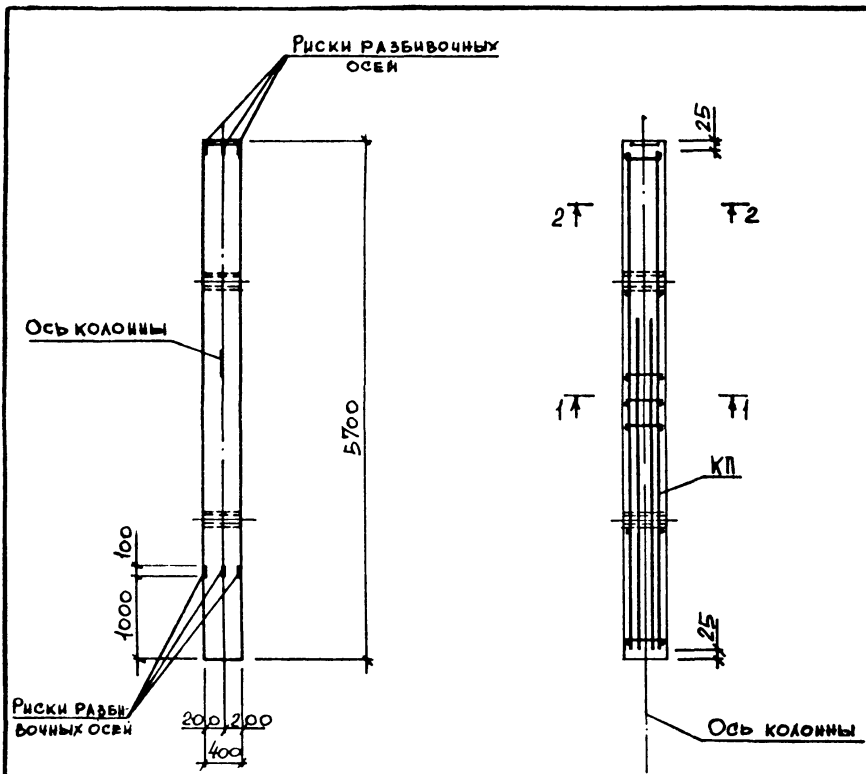


МАРКА КОЛОННЫ	МАРКА ПРОСТРАНСТВ. КАРКАСА	КОЛ.	ОБОЗНАЧЕНИЕ ДОКУМЕНТА НА КАРКАС КП	КЛАСС (МАРКА) БЕТОНА	ОБЪЕМ БЕТОНА м³	МАССА КОЛОННЫ Т
К1-5АтIVс	КП19-1	1	3.015-3/82.И-5-5	В25 (М300)	0,91	2,3
К1-11АтIVс	КП20-1	1		В30 (М400)		
К1-6АтIVс	КП21-1	1		В25 (М300)		
К1-12АтIVс	КП22-1	1		В30 (М400)		
К1-16АтIVс	КП23-1	1		В25 (М300)		
К1-19АтIVс	КП24-1	1		В30 (М400)		



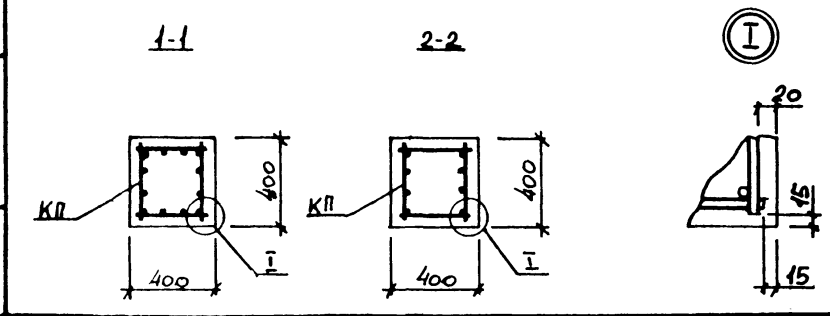
ИМЯ ОТД.	БРОДСКИЙ	И.МОНТ.	ЗОРНИ	И.КОМСТ.	ЗОРНИ	РУК.ГР.	ШАХОВЕЦКАЯ	РАСЧЕТ.	ПЕТРАШ	ИСПОЛН.	ШУЧКОВА	ПРОВЕР.	ВОДНЯКОВА	
3.015-3/82.И-4-3														
КОЛОННА К1-5АтIVс; К1-6АтIVс; К1-11АтIVс; К1-12АтIVс; К1-16АтIVс; К1-19АтIVс.												СТАДИЯ	ЛИСТ	ЛИСТОВ
												Р		1
												ХАРЬКОВСКИЙ ПРОМСТРОЙНИИПРОЕКТИ		

ИМЯ ОТД. ПОДПИСЬ И ДАТА ВЗАИМНЕ



МАРКА КОЛОННЫ	МАРКА ПРОСТРАНСТВА КАРКАСА	КОЛ.	ОБОЗНАЧЕНИЕ ДОКУМЕНТА НА КАРКАС КП	КЛАСС (МАРКА) БЕТОНА	ОБЪЕМ БЕТОНА, м³	МАССА КОЛОННЫ, т
К1-7Ат _{тс}	КП 25-1	1	3.015-3/82.И-5-6	B 25 (и 300)	0,91	2,3
К1-13Ат _{тс}	КП 26-1	1		B 30 (и 400)		

ИМЯ, КЕГЕЛА, ПОСЛЕДНИЙ ИЛИ ДАТА ВЗАИМДЕЙСТВИЯ



ИЩУКОВА	БРОДСКИЙ	<i>[Signature]</i>	
Н. КОШЕВ	БОРИН	<i>[Signature]</i>	
ТАКОНСТА	БОРИН	<i>[Signature]</i>	
РУК. ГР.	ШАЙНОВСКИЙ	<i>[Signature]</i>	
ПРОФ. ГР.	БОДНАКСЯК	<i>[Signature]</i>	
РАССЧИЛ	ПЕТРАШ	<i>[Signature]</i>	
ИСПОЛН.	ИЩУКОВА	<i>[Signature]</i>	
ПРОВЕР.	БОДНАКСЯК	<i>[Signature]</i>	

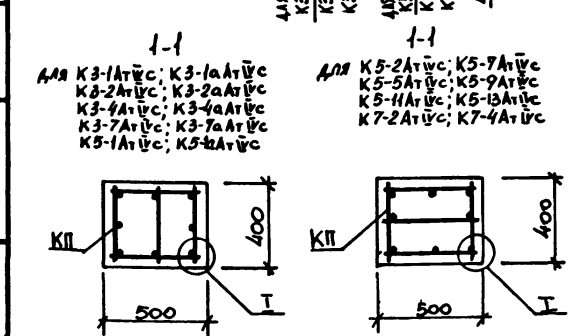
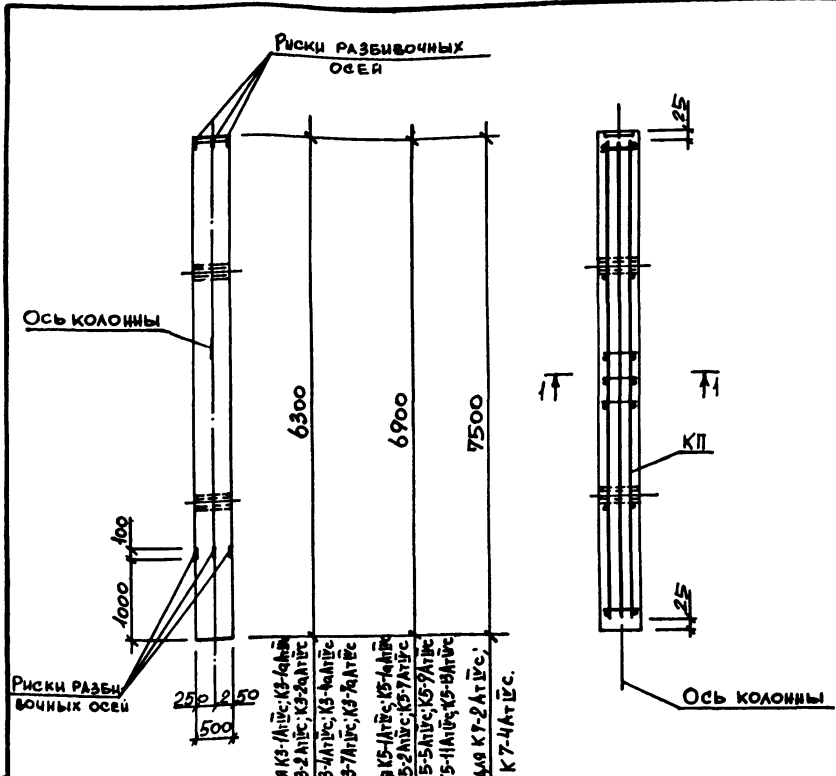
3.015-3/82.И-4-4

КОЛОМНА

К1-7Ат_{тс}; К1-13Ат_{тс}.

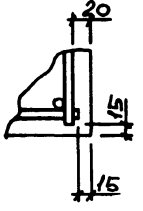
Листов	Лист	Листов
Р	1	1

ХАРЬКОВСКИЙ
ПРОМСТРОЙНИПРОЕКТ



МАРКА КОЛОННЫ	МАРКА ПРОСТРАНСТВ КАРКАСА	КОЛ.	ОБОЗНАЧЕНИЕ ДОКУМЕНТА НО КАРКАС КП	КЛАСС (МАРКА) БЕТОНА	ОБЪЕМ БЕТОНА м³	МАССА КОЛОННЫ Т
K3-1Aт.тс	КП27-1	1	3.015-3/82.т-5-7	B25 (M 300)	1,26	3,2
K3-1aт.тс	КП28-1	1				
K3-2Aт.тс	КП27-2	1				
K3-2aт.тс	КП28-2	1				
K3-4Aт.тс	КП27-3	1				
K3-4aт.тс	КП28-3	1				
K3-7Aт.тс	КП27-4	1				
K3-7aт.тс	КП28-4	1	3.015-3/82.т-5-8	B30 (M 400)	1,38	3,5
K5-1Aт.тс	КП29-1	1				
K5-1aт.тс	КП30-1	1				
K5-2Aт.тс	КП31-1	1				
K5-7Aт.тс	КП32-1	1				
K5-5Aт.тс	КП33-1	1				
K5-9Aт.тс	КП34-1	1				
K5-11Aт.тс	КП35-1	1	3.015-3/82.т-5-9	B25 (M 300) B30 (M 400)	1,50	3,6
K5-13Aт.тс	КП36-1	1				
K7-2Aт.тс	КП37-1	1				
K7-4Aт.тс	КП38-1	1	3.015-3/82.т-5-10	B25 (M 300) B30 (M 400)	1,50	3,6

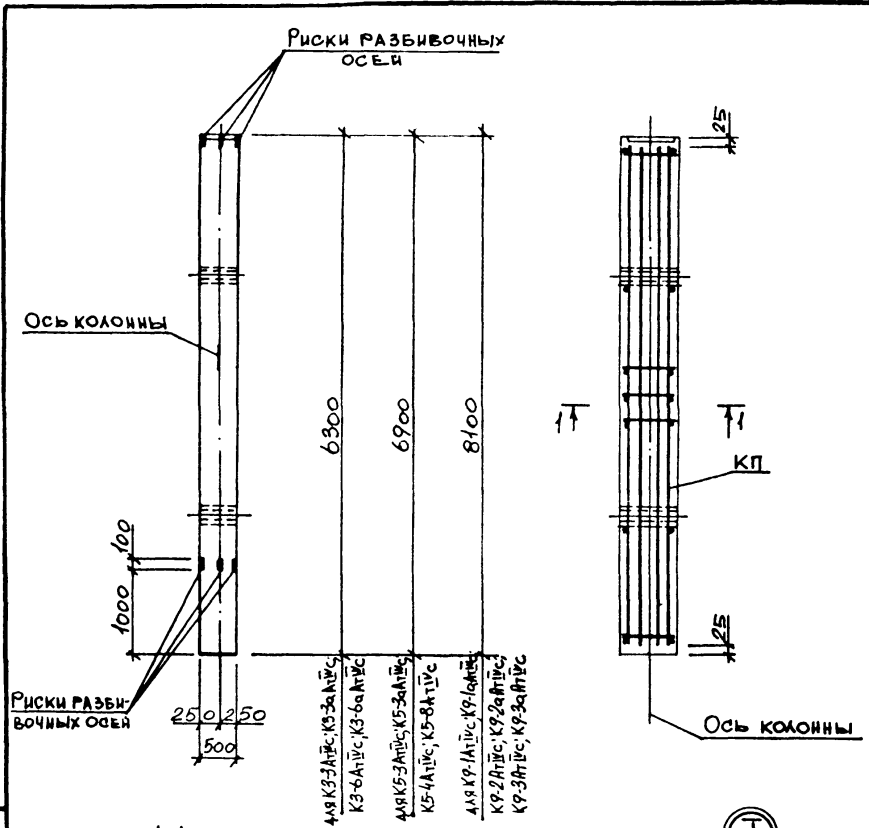
I



НАЧ.ОТД.	БРОДСКИЙ	
Н.ВОЕНТР.	ЗОРИН	
П.КОНСТ.	ЗОРИН	
РУК.ГР.	ВЯТНОВЕРОВ	
УВ.ЗРЬЕ.	ВОДНИКОВ	
ПРОСЧИЛ.	ПЕТРОВ	
ИСПОЛН.	ШУЦКОВА	
ПРОВЕР.	ВОДНИКОВ	

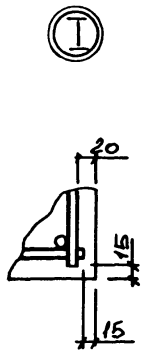
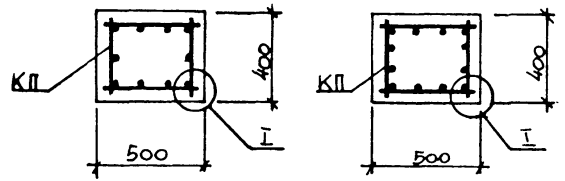
3.015-3/82.т-4-5		
КОЛОННА		
K3-1Aт.тс; K3-1aт.тс; K3-2Aт.тс; K3-2aт.тс; K3-4Aт.тс; K3-4aт.тс; K3-7Aт.тс; K3-7aт.тс; K5-1Aт.тс; K5-1aт.тс; K5-2Aт.тс; K5-5Aт.тс; K5-7Aт.тс; K5-9Aт.тс; K5-11Aт.тс; K5-13Aт.тс; K7-2Aт.тс; K7-4Aт.тс.	СТАДИЯ	ЛИСТ
	Р	1
ХАРЬКОВСКИЙ ПРОМСТРОЙНИИПРОЕК		

ИВ.12 КОС. ПОСЛ.ИТЬ И ДАТА ВРАТ.ИВ.2



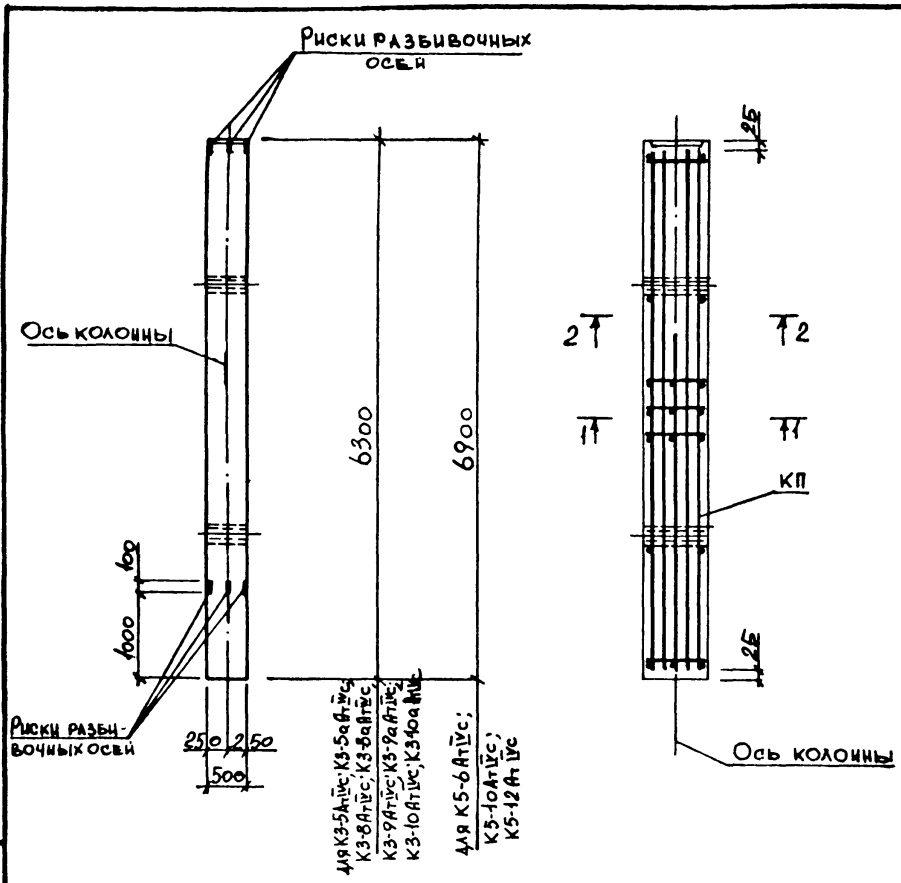
МАРКА КОЛОННЫ	МАРКА ПРОСТРАНСТВ. КАРКАСА	КОЛ.	ОБОЗНАЧЕНИЕ ДОКУМЕНТА НА КАРКАС КП	КЛАСС (МАРКА) БЕТОНА	ОБЪЕМ БЕТОНА, м³	МАССА КОЛОННЫ, т
К3-3Ат IVc	КП39-1	1	3.015-3/82. II-5-11	В25 (М300)	1,26	3,2
К3-3а Ат IVc	КП40-1	1				
К3-6Ат IVc	КП41-1	1	3.015-3/82. II-5-12	В30 (М400)	1,38	3,5
К3-6а Ат IVc	КП42-1	1				
К5-3Ат IVc	КП43-1	1	3.015-3/82. II-5-13	В30 (М400)	1,38	3,5
К5-3а Ат IVc	КП44-1	1				
К5-4Ат IVc	КП45-1	1	3.015-3/82. II-5-12	В30 (М400)	1,38	3,5
К5-8Ат IVc	КП46-1	1				
К9-1Ат IVc	КП47-1	1	3.015-3/82. II-5-14	В25 (М300)	1,62	4,1
К9-1а Ат IVc	КП48-1	1				
К9-2Ат IVc	КП47-2	1				
К9-2а Ат IVc	КП48-2	1				
К9-3 Ат IVc	КП49-1	1				
К9-3а Ат IVc	КП50-1	1				

- 1-1
 для К3-3Ат IVc;
 К3-3а Ат IVc;
 К5-3 Ат IVc;
 К5-3а Ат IVc
- 1-1
 для К3-6Ат IVc; К3-6а Ат IVc;
 К5-4Ат IVc; К5-8Ат IVc;
 К9-1Ат IVc; К9-1а Ат IVc;
 К9-2Ат IVc; К9-2а Ат IVc;
 К9-3Ат IVc; К9-3а Ат IVc



ИМЬ ИЕ ПОДЪ. ПОДПИСЬ И ДАТА. ВЗЯТИ ИМЕ. ИР

ИРЧ. ОТД.	БРОДСКИЙ		3.015-3/82. II-4-6			
И. КОНТР.	ЗОРНИ					
П. КОНСТ.	ЗОРНИ					
ДУМ. ГР.	ИРИНОВСКИЙ					
РАЗРАБ.	БОДИНСКИЙ		КОЛОННА К3-3Ат IVc; К3-3а Ат IVc; К3-6Ат IVc; К3-6а Ат IVc; К5-3Ат IVc; К5-3а Ат IVc; К5-4Ат IVc; К5-8Ат IVc; К9-1Ат IVc; К9-1а Ат IVc; К9-2Ат IVc; К9-2а Ат IVc; К9-3Ат IVc; К9-3а Ат IVc	СТЯИВ	ЛИСТ	ЛИСТОВ
ПРОСМТ.	ПЕТРОВ			Р		1
ИСПОЛН.	ЖУЦОВА			ХАРЬКОВСКИЙ ПРОМПРОЕКТПРОЕКТ		
ПРОВЕР.	БОДИНСКИЙ					



РИСКИ РАЗБИВОЧНЫХ ОСЕЙ

Ось колонны

6300

6900

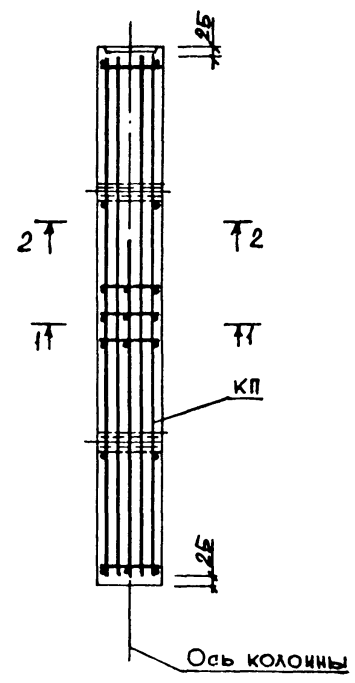
400

250 250

500

4 для К3-5Ат IVc; К3-5а Ат IVc; К3-8Ат IVc; К3-8а Ат IVc; К3-9Ат IVc; К3-9а Ат IVc; К3-10Ат IVc; К3-10а Ат IVc

4 для К5-6Ат IVc; К5-10Ат IVc; К5-12Ат IVc

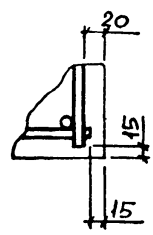
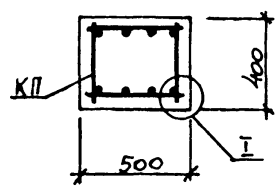
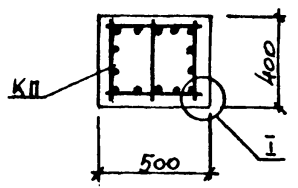


Ось колонны

1-1

2-2

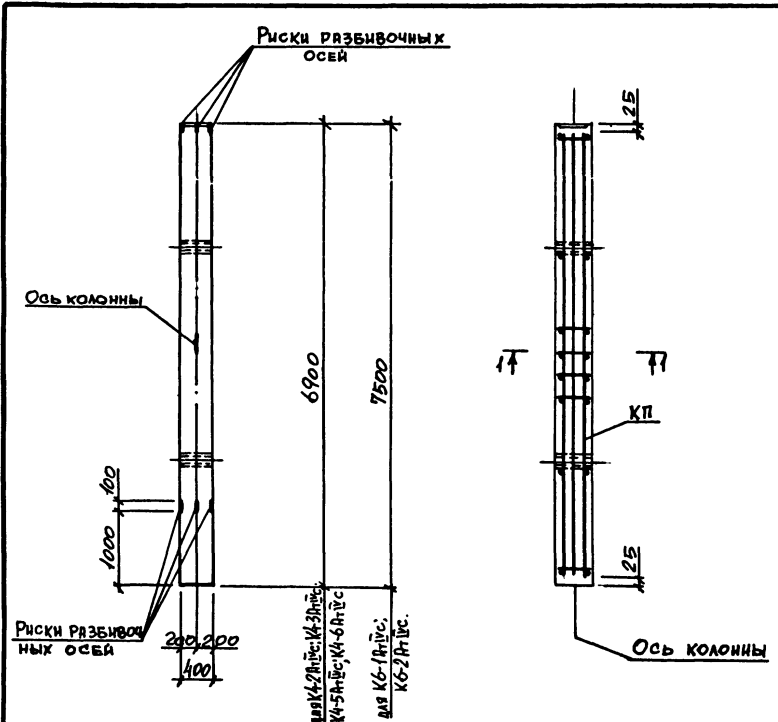
I



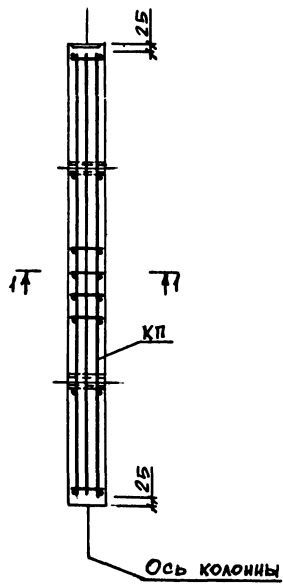
МАРКА КОЛОННЫ	МАРКА ПРОСТРАНСТВ. КАРКАСА	КОЛ.	ОБОЗНАЧЕНИЕ ДОКУМЕНТА НА КАРКАС КП	КЛАСС (МАРКА) БЕТОНА	ОБЪЕМ БЕТОНА, М ³	МАССА КОЛОННЫ, Т
К3-5Ат IVc	КП51-1	1	3.015-3/82.И-5-15	В30 (М400)	1,26	3,2
К3-5а Ат IVc	КП52-1	1				
К3-8Ат IVc	КП51-2	1				
К3-8а Ат IVc	КП52-2	1				
К3-9Ат IVc	КП53-1	1				
К3-9а Ат IVc	КП54-1	1				
К3-10Ат IVc	КП53-2	1				
К3-10а Ат IVc	КП54-2	1	3.015-3/82.И-5-16		1,38	3,5
К5-6Ат IVc	КП55-1	1				
К5-10Ат IVc	КП56-1	1				
К5-12Ат IVc	КП57-1	1				

ИМЯ И ПОДПИСЬ ПРОЕКТИРУЮЩЕГО И ДАТА ВЗАИМ. ИМЕН. ЛИС

ИРЧ.ОТЗ	БРОДСКИЙ	З	3.015-3/82.И-4-7	КОЛОННА	СТАДИЯ	ЛИСТ	ЛИСТОВ
И.КОМПР.	БОРИН	З					
П.КОМПР.	БОРИН	З					
РУЧ.ГД	ШРИНОВСКИЙ	З					
Р.В.Р.В.	БОДИНСКИЙ	З	К3-5Ат IVc; К3-5а Ат IVc; К3-8Ат IVc; К3-8а Ат IVc; К3-9Ат IVc; К3-9а Ат IVc; К3-10Ат IVc; К3-10а Ат IVc; К5-6Ат IVc; К5-10Ат IVc; К5-12Ат IVc.	Р	1	ХАРЬКОВСКИЙ ПРОМСТРОЙНИИПРОЕКТИ	
Р.С.С.И.И.	ПЕТРОВШ	З					
ИСПОЛН.	ЖУЧКОВА	З					
ПРОВЕР.	БОДИНСКИЙ	З					



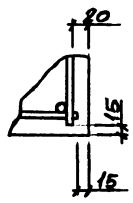
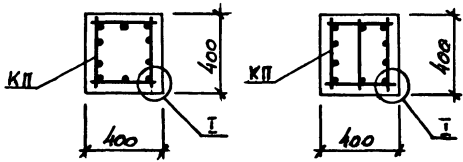
МАРКА КОЛОННЫ	МАРКА ПРОСТРАНСТВА КАРКАСА	КОЛ.	ОБОЗНАЧЕНИЕ ДОКУМЕНТА НА КАРКАС КП	КЛАСС (МАРКА) БЕТОНА	ОБЪЕМ БЕТОНА, м³	МАССА КОЛОННЫ, т
K4-2Aт1yc	КП58-1	1	3.015-3/82.П-5-17	B25 (M300)	1,10	2,8
K4-3Aт1yc	КП59-1	1				
K4-5Aт1yc	КП60-1	1				
K4-6Aт1yc	КП61-1	1				
K6-1Aт1yc	КП62-1	1	3.015-3/82.П-5-18	B25 (M300)	1,20	3,0
K6-2Aт1yc	КП63-1	1		B30 (M400)		



1-1
 АМ K4-2Aт1yc;
 K4-3Aт1yc;
 K4-5Aт1yc;
 K4-6Aт1yc.

1-1
 АМ K6-1Aт1yc;
 K6-2Aт1yc.

Ⓢ



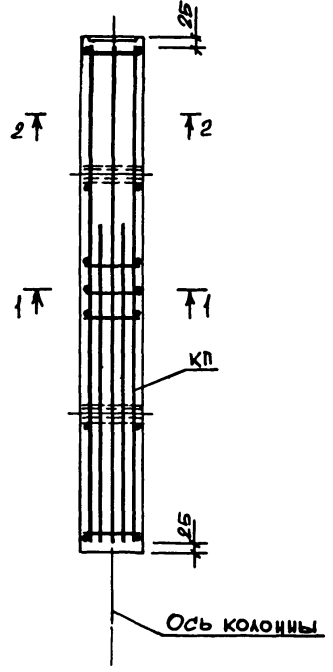
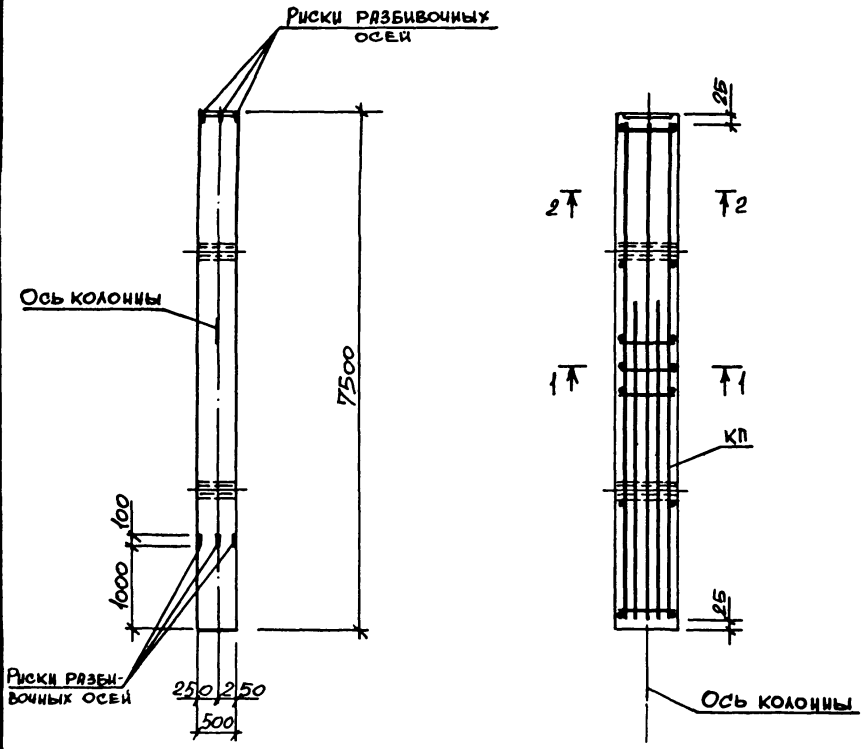
Инв. № подл. Подпись и дата ВЗРМ. ИИВ. АС

ИЧ.ОТД.	БРОВСКИЙ	
И.КОНТР.	ЗОРИН	
ГЛА.КОНСТ.	ЗОРИН	
РУК. ГР.	ЩАДНОВСКИЙ	
РАЗРЯБ.	БЕДНЯКОВ	
ПРОСЧИТ.	ПЕТРОВ	
ИСПОДАН.	ШУЧКОВА	
ПРОВЕР.	БОРИЩЕНКО	

3.015-3/82.П-4-8

КОЛОННА K4-2Aт1yc; K4-3Aт1yc; K4-5Aт1yc; K4-6Aт1yc; K6-1Aт1yc; K6-2Aт1yc.	Станд	Лист	Листов
	Р	1	1
ХАРЬКОВСКИЙ ПРОМСТРОЙНИПРОЕКТ			

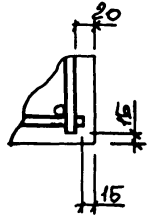
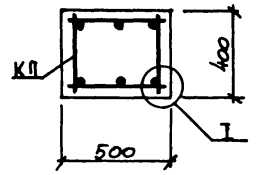
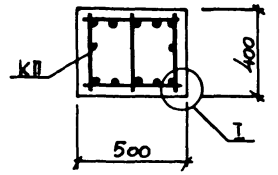
МАРКА КОЛОННЫ	МАРКА ПРОСТРАНСТВА КАРКАСА	КОЛ.	ОБОЗНАЧЕНИЕ ДОКУМЕНТА НА КАРКАС КП	КЛАСС (МАРКА) БЕТОНА	ОБЪЕМ БЕТОНА м³	МАССА КОЛОННЫ Т
К7-1АтУС	КП64-1	1	3.015-3/82.П-5-19	В25 (М300)	1,50	3,8
К7-3АтУС	КП65-1	1		В30 (М400)		



1-1

2-2

Ⓢ



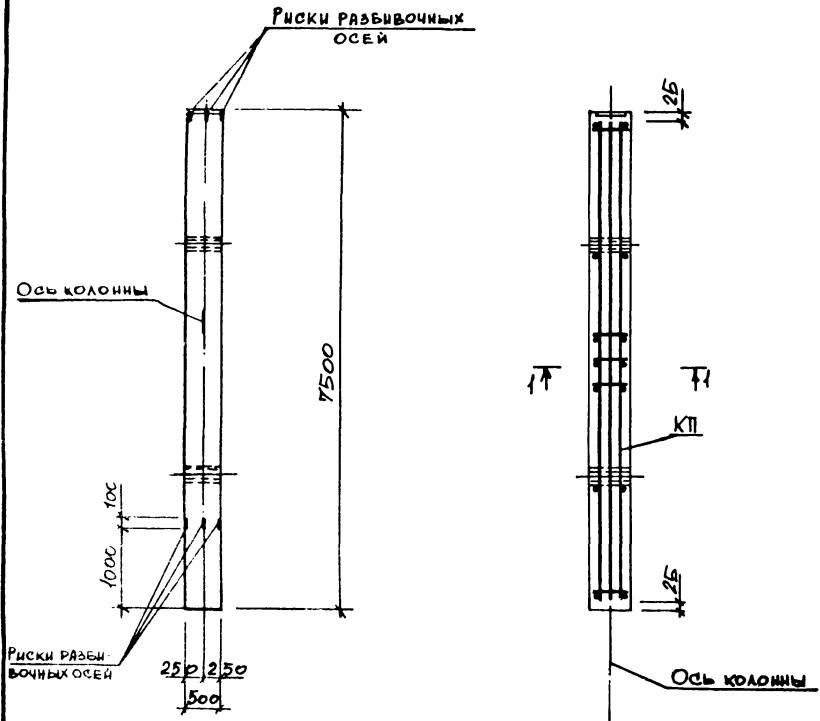
ИМЬ. ИСПОЛ. ПОДПИСЬ И ДАТА ВЗРМШНО. И.З.

И.О.И.О.Д.	БРОДСКИЙ	<i>[Signature]</i>	
И.КОНСТ.	ЗОРИН	<i>[Signature]</i>	
Р.У.Г.Р.	ШАГНОВСКИЙ	<i>[Signature]</i>	
П.РАСЧ.	БОДНЯКСКАЯ	<i>[Signature]</i>	
И.СПОЛ.	ПЕТРАШ	<i>[Signature]</i>	
П.ПРОВ.	ЖУЧКОВА	<i>[Signature]</i>	
П.ПРОВ.	БОДНЯКСКАЯ	<i>[Signature]</i>	

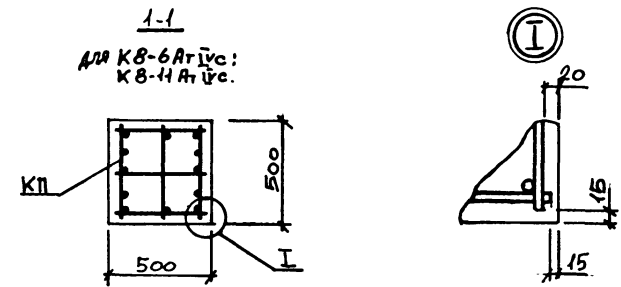
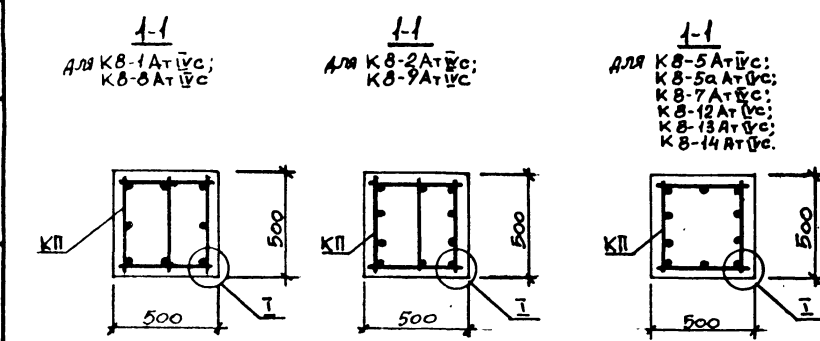
3.015-3/82.П-4-9

КОЛОННА
К7-1АтУС; К7-3АтУС.

СТРАНА	ЛИСТ	ЛИСТОВ
Р		1
ХАРЬКОВСКИЙ ПРОЕКТИННПРОЕКТ		

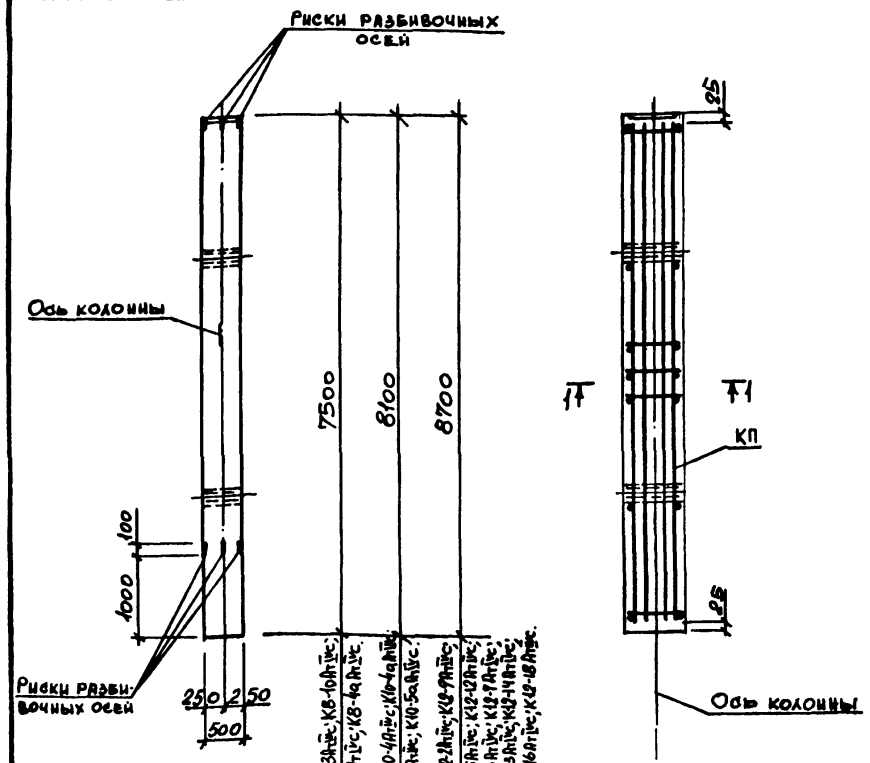


МАРКА КОЛОННЫ	МАРКА ПРОСТРАНСТВА КАРКАСА	КОЛ.	ОБОЗНАЧЕНИЕ ДОКУМЕНТА НА КАРКАС КП	КЛАСС (МАРКА) БЕТОНА	ОБЪЕМ БЕТОНА, м ³	МАССА КОЛОННЫ, т
КВ-1 Ат IVc	КП 77-1	1	3.015-3/82.И-5-23	B15 (M200)	1,88	4,7
КВ-8 Ат IVc	КП 78-1	1				
КВ-2 Ат IVc	КП 79-1	1	3.015-3/82.И-5-24	B25 (M300)		
КВ-9 Ат IVc	КП 80-1	1				
КВ-5 Ат IVc	КП 81-1	1	3.015-3/82.И-5-25	B30 (M400)		
КВ-5а Ат IVc	КП 82-1	1				
КВ-7 Ат IVc	КП 81-2	1				
КВ-12 Ат IVc	КП 82-2	1				
КВ-13 Ат IVc	КП 83-1	1				
КВ-14 Ат IVc	КП 84-1	1				
КВ-6 Ат IVc	КП 85-1	1	3.015-3/82.И-5-26	B15 (M200)		
КВ-11 Ат IVc	КП 86-1	1				
				B25 (M300)		
				B30 (M400)		



ИЗЧ. ОТВ. БРОДСКАЯ		3.015-3/82.И-4-10	КОЛОННА	СТАВКА	ЛИСТ	ЛИСТОВ	
И. КОНТ. ЗОРИН				КВ-1 Ат IVc; КВ-2 Ат IVc; КВ-5 Ат IVc; КВ-5а Ат IVc; КВ-6 Ат IVc; КВ-7 Ат IVc; КВ-9 Ат IVc; КВ-11 Ат IVc; КВ-14 Ат IVc.			
ГЛАВ. ДИЗ. ЗОРИН							
РИС. ГР. ШИЖОВСКИЙ							
РАБОТА БОДИНСКИЙ							
РАССЧИТ. ПАТРАШ							
ИСПОЛН. ПУЧКОВА							
ПРОВЕР. БОДИНСКИЙ							

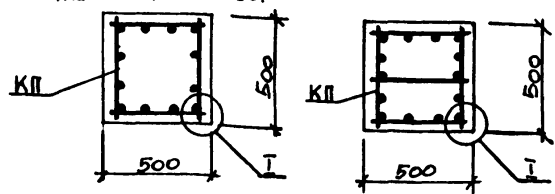
Ш.В. И.В.В. Подпись и дата



- для КВ-3Ат IVc; КВ-10Ат IVc;
- КВ-4Ат IVc; КВ-4аАт IVc;
- для К10-4Ат IVc; К10-4аАт IVc;
- К10-5Ат IVc; К10-5аАт IVc;
- для К12-2Ат IVc; К12-2аАт IVc;
- К12-6Ат IVc; К12-6аАт IVc;
- К12-9Ат IVc; К12-9аАт IVc;
- К12-12Ат IVc; К12-12аАт IVc;
- К12-14Ат IVc; К12-14аАт IVc;
- К12-16Ат IVc; К12-16аАт IVc.

1-1
для КВ-3Ат IVc; КВ-10Ат IVc;
КВ-4Ат IVc; КВ-4аАт IVc;
К10-4Ат IVc; К10-4аАт IVc;
К12-2Ат IVc; К12-2аАт IVc;
К12-6Ат IVc; К12-6аАт IVc;
К12-9Ат IVc; К12-9аАт IVc;
К12-12Ат IVc; К12-12аАт IVc;

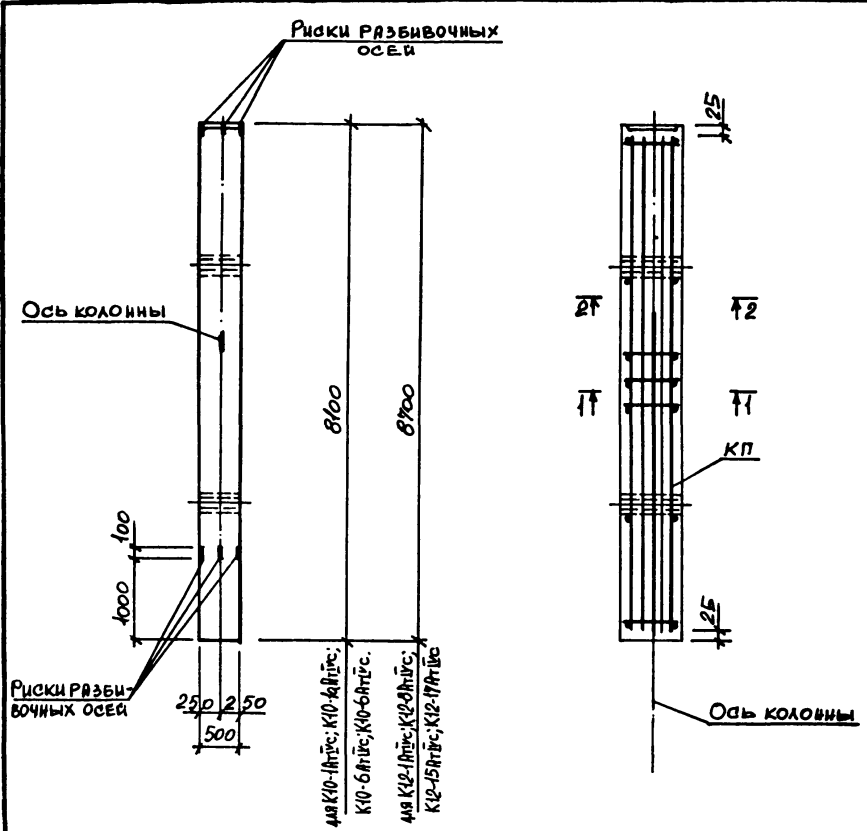
1-1
для К10-5Ат IVc; К10-5аАт IVc;
К12-5Ат IVc; К12-5аАт IVc;
К12-6Ат IVc; К12-6аАт IVc.



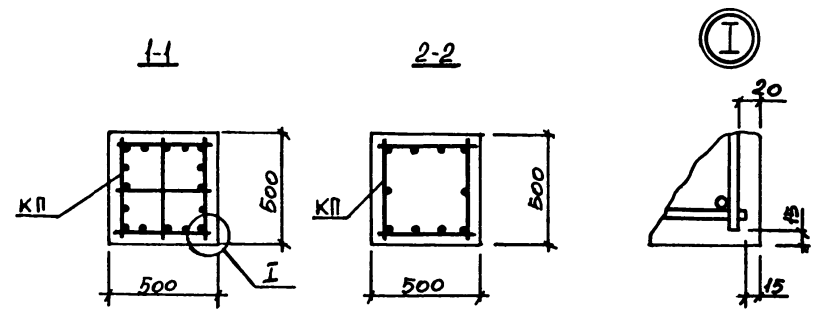
МАРКА КОЛОННЫ	МАРКА ПРОСТРАНСТ. КАРКАСА	Кол.	ОБОЗНАЧЕНИЕ ДОКУМЕНТА НА КАРКАС КП	КЛАСС (МАРКА) БЕТОНА	ОБЪЕМ БЕТОНА, м³	МАССА КОЛОННЫ, т
КВ-3Ат IVc	КП93-1	1	3.015-3/82.И-5-29	В25 (М300)	1,88	4,7
КВ-10Ат IVc	КП94-1	1				
КВ-4Ат IVc	КП93-2	1				
КВ-4аАт IVc	КП94-2	1				
К10-4Ат IVc	КП95-1	1	3.015-3/82.И-5-30	В30 (М400)	2,03	5,1
К10-4аАт IVc	КП96-1	1				
К10-5Ат IVc	КП97-1	1				
К10-5аАт IVc	КП98-1	1	3.015-3/82.И-5-31	В25 (М200)	2,16	5,5
К12-2Ат IVc	КП99-1	1				
К12-9Ат IVc	КП100-1	1	3.015-3/82.И-5-32	В25 (М300)	2,16	5,5
К12-5Ат IVc	КП101-1	1				
К12-12Ат IVc	КП102-1	1	3.015-3/82.И-5-31	В30 (М400)	2,16	5,5
К12-6Ат IVc	КП103-1	1				
К12-7Ат IVc	КП99-2	1	-32	В25 (М200)	2,16	5,5
К12-13Ат IVc	КП104-1	1				
К12-14Ат IVc	КП100-2	1	3.015-3/82.И-5-31	В25 (М300)	2,16	5,5
К12-16Ат IVc	КП105-1	1				
К12-18Ат IVc	КП106-1	1		В25 (М300)		

ИНВ. № ПОДА. ПОДПИСЬ И ДАТА

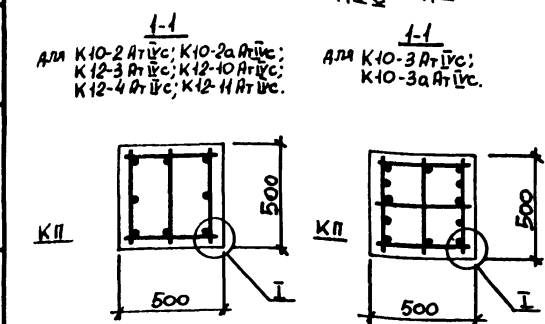
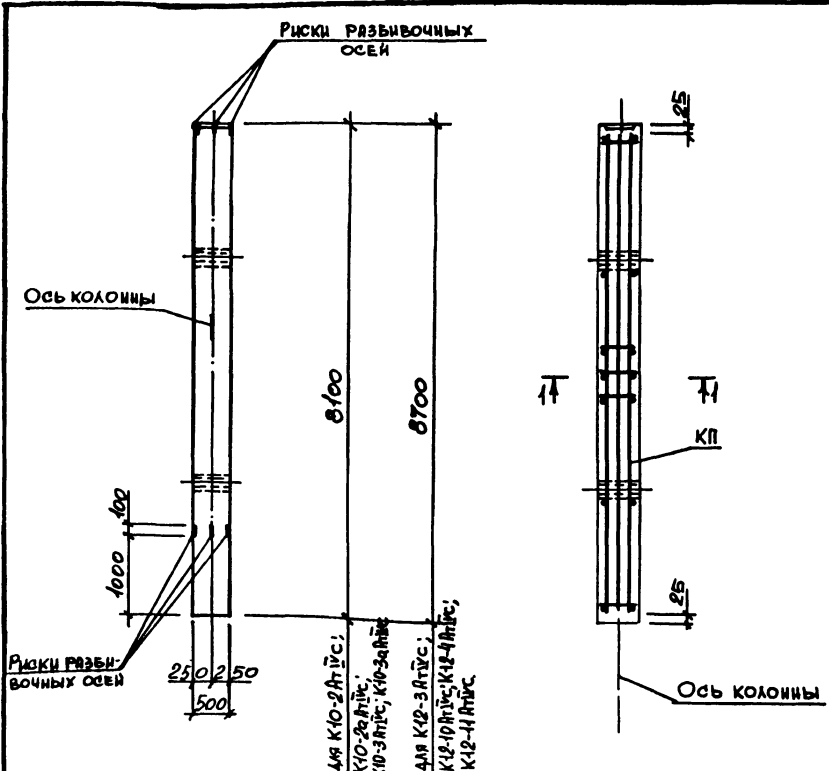
И.И.О.	БРОСОВИЙ	Зорин	Зорин	3.015-3/82.И-4-11		
И.И.О.	Зорин	Зорин	Зорин			
И.И.О.	Зорин	Зорин	Зорин			
И.И.О.	Шайковский	Шайковский	Шайковский			
И.И.О.	Ердыжкеев	Ердыжкеев	Ердыжкеев			
И.И.О.	Петраш	Петраш	Петраш			
И.И.О.	Шучкова	Шучкова	Шучкова			
И.И.О.	Борняк	Борняк	Борняк			
				КОЛОННА		
				КВ-3Ат IVc; КВ-4Ат IVc; КВ-4аАт IVc; КВ-10Ат IVc; К10-4Ат IVc; К10-4аАт IVc; К10-5Ат IVc; К10-5аАт IVc; К12-2Ат IVc; К12-5Ат IVc; К12-6Ат IVc; К12-9Ат IVc; К12-12Ат IVc; К12-14Ат IVc; К12-16Ат IVc; К12-18Ат IVc.		
				СТРОИТ	ЛИСТ	ЛИСТОВ
				Р	1	1
				ХАРЬКОВСКИЙ ПРОЕКТИРОВАНИЙ ПРОЕКТ		



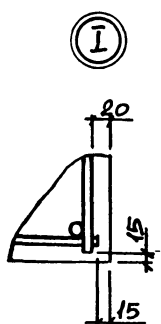
МАРКА КОЛОННЫ	МАРКА ПРОСТРАНСТВА КАРКАСА	КОЛ.	ОБОЗНАЧЕНИЕ ДОКУМЕНТА НА КАРКАС КП	КЛАСС (МАРКА) БЕТОНА	ОБЪЕМ БЕТОНА, м ³	МАССА КОЛОННЫ, т
К10-1Ат1Ус	КП107-1	1	3.015-3/82.И-5-33	В25 (М300)	2,03	5,1
К10-1аАт1Ус	КП108-1	1				
К10-6Ат1Ус	КП109-1	1				
К10-6аАт1Ус	КП110-1	1				
К12-1Ат1Ус	КП111-1	1	3.015-3/82.И-5-34	В30 (М400)	2,18	5,5
К12-8Ат1Ус	КП112-1	1				
К12-15Ат1Ус	КП113-1	1				
К12-17Ат1Ус	КП114-1	1				



ИМ. ОТБ.	Бродская			3.015-3/82.И-4-12			
И. КОМП.	Зорин						
ГЛАВ. КОМП.	Зорин			КОЛОННА			
ДУМ. ГР.	Ляновская						
ДЛЯ РАЗР.	Боднянская			К10-1Ат1Ус; К10-1аАт1Ус; К10-6Ат1Ус; К10-6аАт1Ус; К12-1Ат1Ус; К12-8Ат1Ус;	СТАВКА	ЛИСТ	ЛИСТОВ
РАССЧИП.	Г. Е. Раш				Р		1
ИСПОЛН.	Нучкова			К12-15Ат1Ус; К12-17Ат1Ус.	ХАРЬКОВСКИЙ ПРОМСТРОИНИПРОЕКТ		
ПРОВЕР.	Боднянская						



МАРКА КОЛОННЫ	МАРКА ПРОСТРАНСТВА КАРКАСА	Кол.	ОБОЗНАЧЕНИЕ ДОКУМЕНТА НА КАРКАС КП	КЛАСС (МАРКА) БЕТОНА	ОБЪЕМ БЕТОНА, м ³	МАССА КОЛОННЫ, т
К10-2Ат1Ус	КП87-1	1	3.015-3/82.И-5-27	В25 (М300)	2,03	5,1
К10-2аАт1Ус	КП88-1	1				
К10-3Ат1Ус	КП89-1	1				
К10-3аАт1Ус	КП90-1	1				
К12-3Ат1Ус	КП91-1	1	3.015-3/82.И-5-27	В30 (М400) В25 (М300) В30 (М400)	2,18	5,5
К12-10Ат1Ус	КП92-1	1				
К12-4Ат1Ус	КП91-2	1				
К12-11Ат1Ус	КП92-2	1				



ЛИСТ № ПОДА ПОДПИСЬ И ДАТА

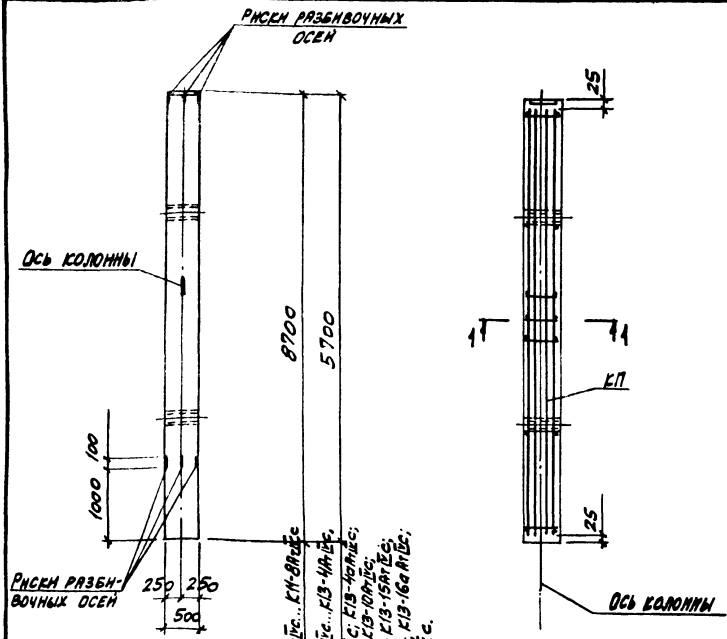
ИВЧ.ОТД.	БРОДСКИЙ		3.015-3/82.И-4-13	КОЛОННА	СТАНДА	ЛИСТ	ЛИСТОВ
И.ВОЕНТ.	Зорин	3/20/7			Р	1	
ТА.КОНСТ.	Зорин	3/20/7					
РУМ.Т.Р.	ШАХОВСКИЙ						
РАЗРАБ.	БОДИНСКИЙ						
РАССЧИЛ	ПЕТРАШ	ЧЛД					
ИСПОЛН	НУЧКОВА	ВШ					
ПРОВЕР	БОДИНСКИЙ						

3.015-3/82.И-4-13

КОЛОННА

К10-2Ат1Ус; К10-2аАт1Ус; К10-3Ат1Ус;
К10-3аАт1Ус; К12-3Ат1Ус; К12-4Ат1Ус;
К12-10Ат1Ус; К12-11Ат1Ус.

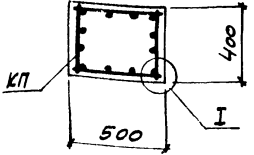
ХАРЬКОВСКИЙ
ПРОМСТРОИНИИПРОЕКТ



Ось колонны
250 250
500
1000 100
8700
5700
Ось колонны

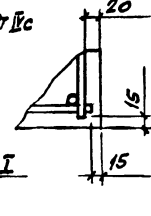
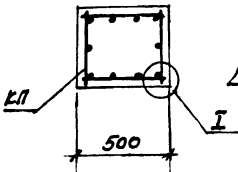
1-1

для КН-1АтУс... КН-8АтУс;
КН-10АтУс; КН-2АтУс; КН-4АтУс;
КН-4аАтУс; КН-9АтУс; КН-10АтУс;
КН-15АтУс; КН-16АтУс; КН-16аАтУс;
КН-19АтУс
для КН-1АтУс... КН-8АтУс
для КН-10АтУс... КН-4АтУс;
КН-30АтУс; КН-4аАтУс;
КН-9АтУс; КН-10АтУс;
КН-15АтУс; КН-15аАтУс;
КН-16АтУс; КН-16аАтУс;
КН-19АтУс.



1-1

для КН-3АтУс;
КН-3аАтУс; КН-13АтУс



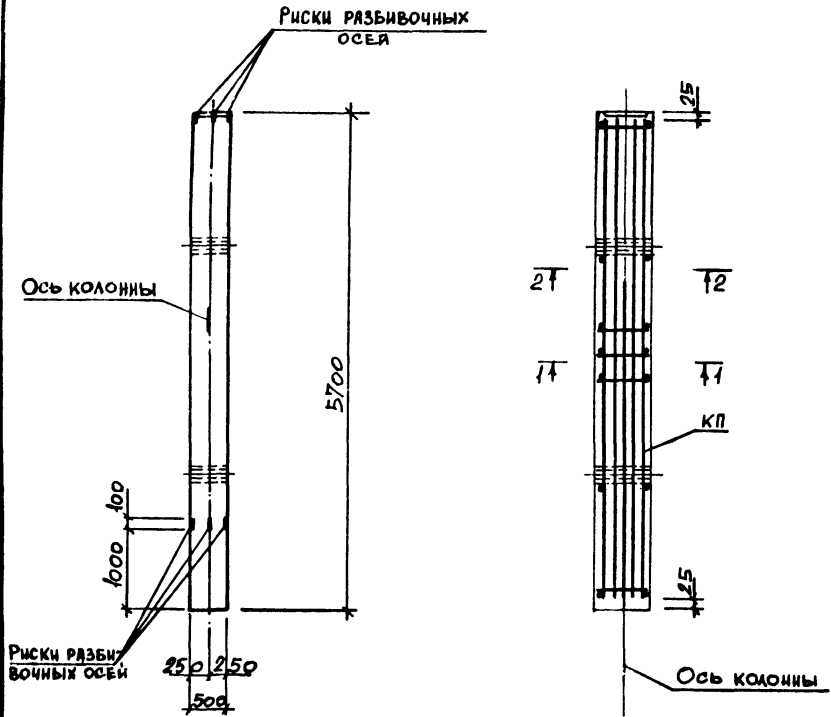
МАРКА КОЛОННЫ	МАРКА ПРОСТРАНСТВ. КАРКАСА	Кол.	ОБОЗНАЧЕНИЕ ДОКУМЕНТА НА КАРКАС КП	КЛАСС (МАРКА) БЕТОНА	ОБЪЕМ БЕТОНА, м³	МАССА КОЛОННЫ Т
КН-1 АтУс	КП 213-1	1	3.015-3/82.И-5-66	В25 (М300)	1,74	4,4
КН-2 АтУс	КП 213-2	1				
КН-3 АтУс	КП 214-1	1				
КН-4 АтУс	КП 214-2	1				
КН-5 АтУс	КП 215-1	1				
КН-6 АтУс	КП 216-1	1				
КН-7 АтУс	КП 215-2	1				
КН-8 АтУс	КП 216-2	1				
КН-9 АтУс	КП 217-1	1	3.015-3/82.И-5-67	В15 (М200)	1,14	2,9
КН-10 АтУс	КП 217-2	1				
КН-11 АтУс	КП 219-1	1				
КН-12 АтУс	КП 220-1	1	3.015-3/82.И-5-68	В30 (М400)	1,14	2,9
КН-13 АтУс	КП 217-3	1				
КН-14 АтУс	КП 218-3	1	3.015-3/82.И-5-67	В25 (М300)	1,14	2,9
КН-15 АтУс	КП 218-1	1				
КН-16 АтУс	КП 218-2	1	3.015-3/82.И-5-69	В30 (М400)	1,14	2,9
КН-17 АтУс	КП 221-1	1				
КН-18 АтУс	КП 222-1	1	3.015-3/82.И-5-68	В15 (М200)	1,14	2,9
КН-19 АтУс	КП 222-2	1				
КН-20 АтУс	КП 223-2	1				
КН-21 АтУс	КП 223-1	1		В25 (М300)		

ИМЯ И ФАМИЛИЯ ПРОЕКТИРУЮЩЕГО ИНЖЕНЕРА
ИМЯ И ФАМИЛИЯ ВСПОМОГАТЕЛЬНОГО ИНЖЕНЕРА

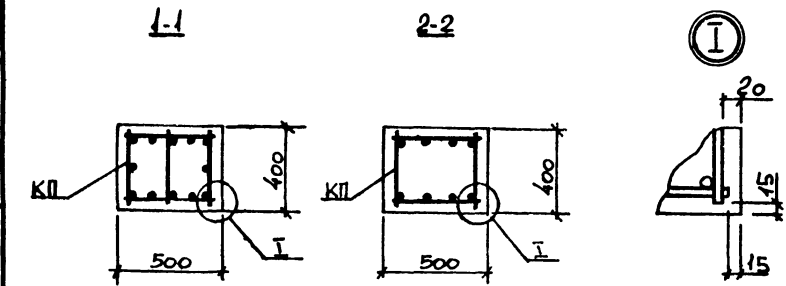
ИМЯ, ОТЧ. БРОДСКИЙ
И. КОНТРА. ЗОРНИ
Т.В. ЕМСТ. ЗОРНИ
Р.К. Г. ШУВЛОВСКИЙ
Р.В. В. БОЛДЫНСКАЯ
П.С. ПЕТРОВ
И.П. ЛИНТЕНКО
П.В. БОЛДЫНСКАЯ

3.015-3/82.И-4-14

КОЛОННА	СТАВКА ЛИСТ	ЛИСТОВ
КН-1АтУс... КН-8АтУс; КН-10АтУс; КН-10АтУс; КН-2АтУс; КН-4АтУс; КН-4аАтУс; КН-9АтУс; КН-10АтУс; КН-15АтУс; КН-16АтУс; КН-16аАтУс; КН-19АтУс; КН-19АтУс.	Р	1

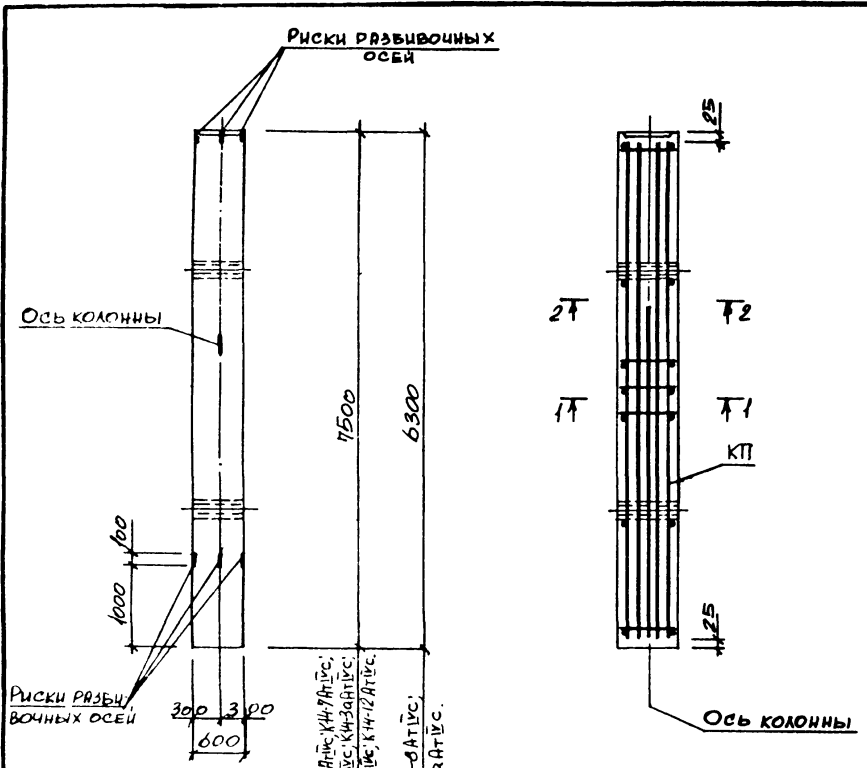


МАРКА КОЛОННЫ	МАРКА ПРОСТРАНСТВ. КАРКАСА	КОЛ.	ОБОЗНАЧЕНИЕ ДОКУМЕНТА НА КАРКАС КП	КЛАСС (МАРКА) БЕТОНА	ОБЪЕМ БЕТОНА, м ³	МАССА КОЛОННЫ, т		
К13-5Ат IVc	КП66-1	1	3.015-3/82.II-5-20	B25 (M300)	1,14	2,9		
К13-11Ат IVc	КП67-1	1						
К13-7Ат IVc	КП68-1	1						
К13-8Ат IVc	КП69-1	1						
К13-14Ат IVc	КП70-1	1						
К13-6Ат IVc	КП71-1	1						
К13-12Ат IVc	КП72-1	1	3.015-3/82.II-5-20	B25 (M300)	1,14	2,9		
К13-17Ат IVc	КП73-1	1						
К13-20Ат IVc	КП74-1	1	3.015-3/82.II-5-22	B30 (M400)			1,14	2,9
К13-18Ат IVc	КП75-1	1						
К13-21Ат IVc	КП76-1	1						



ИВЧ.ОТД	БРДАСКИЙ	Л	3.015-3/82.II-4-15	КОЛОННА	СТАНДА. ЛИСТ	ЛИСТОВ	
И.КОМТЯ	БОРИН	Л			К13-5Ат IVc; К13-8Ат IVc; К13-11Ат IVc; К13-12Ат IVc; К13-14Ат IVc; К13-17Ат IVc; К13-18Ат IVc; К13-20Ат IVc; К13-21Ат IVc.	Р	1
ТАКОМСТ	БОРИН	Л				ХАРЬКОВСКИЙ	ПРОМСТРОЙЧИПРОЕКТ
РУК.ГР.	ШАИНСКИЙ	Л					
БРЪДОВ	БОДНЯНСКИЙ	Л					
РАССИЛТ	ПЕТРОВИ	Л					
ИСПОЛН.	МУЧУРОВА	Л					
ПРОВЕР	БОДНЯНСКИЙ	Л					

ИМЯ / ФИО ИЛИ ПОДПИСЬ И ДАТА



РИСКИ РАЗВЬЮЩИХ ОСЕЙ

300 300

600

1000

7500

6300

Ось колонны

2Т

Т2

1Т

Т1

КП

Ось колонны

25

25

Для К14-1Ат1Ус; К14-7Ат1Ус; К14-3Ат1Ус; К14-3аАт1Ус; К14-11Ат1Ус; К14-12Ат1Ус; 4Ас К17-8Ат1Ус; К17-8аАт1Ус.

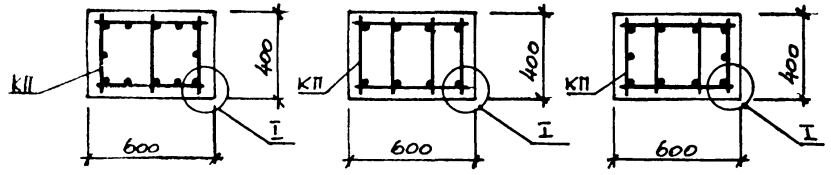
1-1

2-2

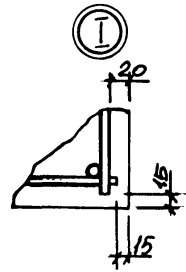
2-2

Для К14-1Ат1Ус; К14-7Ат1Ус; К14-3Ат1Ус; К14-3аАт1Ус; К14-11Ат1Ус; К14-12Ат1Ус.

Для К17-8Ат1Ус; К17-8аАт1Ус.



МАРКА КОЛОННЫ	МАРКА ПРОСТРАНСТВА КАРКАСА	КОЛ.	ОБОЗНАЧЕНИЕ ДОКУМЕНТА НА КАРКАС К.П.	КЛАСС (МАРКА) БЕТОНА	ОБЪЕМ БЕТОНА ЧС	МАССА КОЛОННЫ Т
К14-1Ат1Ус	КП45-1	1	3.015-3/82.И-5-35	В25 (М300)	1,8	4,5
К14-7Ат1Ус	КП46-1	1				
К14-3Ат1Ус	КП47-1	1				
К14-3аАт1Ус	КП48-1	1				
К14-11Ат1Ус	КП49-1	1				
К14-12Ат1Ус	КП40-1	1	3.015-3/82.И-5-36	В25 (М300)	1,51	3,8
К17-8Ат1Ус	КП121-1	1				
К17-8аАт1Ус	КП122-1	1				



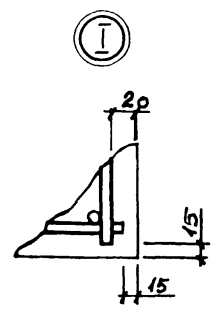
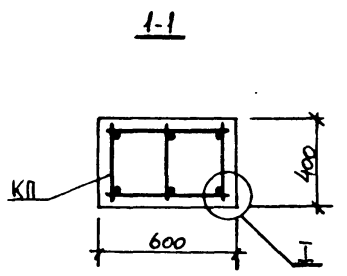
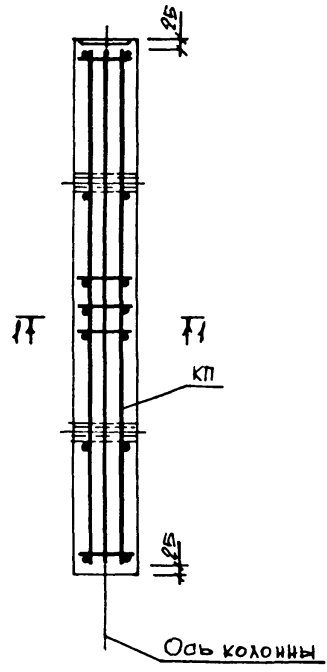
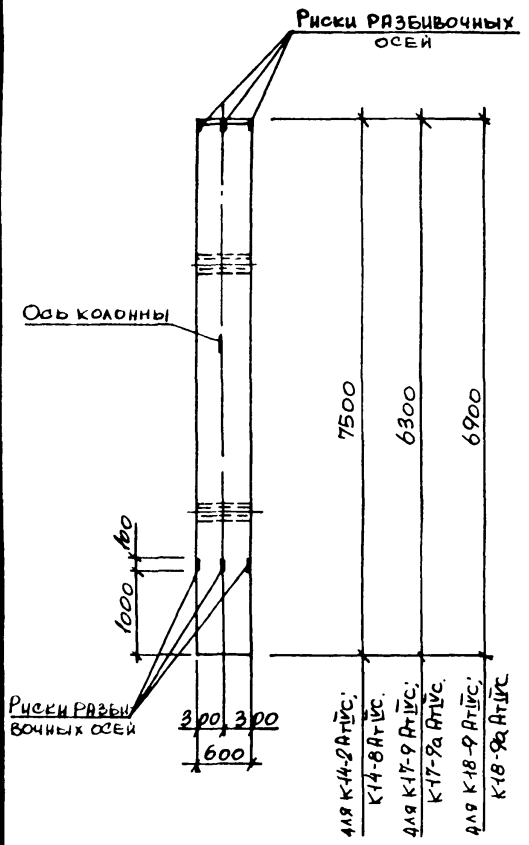
И.И. КОЗЛОВ

ПОСЛЕД. Ч. ДАТА

13.04.1988

НАЧ. ОТД.	Бродский		3.015-3/82.И-4-16	КОЛОННА	Старый лист	Листов	
И.В. ОПР.	Зорин	3007			К14-1Ат1Ус; К14-3Ат1Ус; К14-3аАт1Ус; К14-7Ат1Ус; К14-11Ат1Ус; К14-12Ат1Ус; К17-8Ат1Ус; К17-8аАт1Ус.	Р	1
Т. КОМП.Р.	Зорин	3007				ХАРЬКОВСКИЙ	ПРОМСТРОЙНИИПРОЕКТ
ДУМ. Г.Р.	Шандовский						
ДОАР.В.	Борнянская						
РАССМ.П.	ПЕТРАШ						
ИСПОЛ.Н.	НУЧЕВА						
ПРОВЕР.	Борнянская						

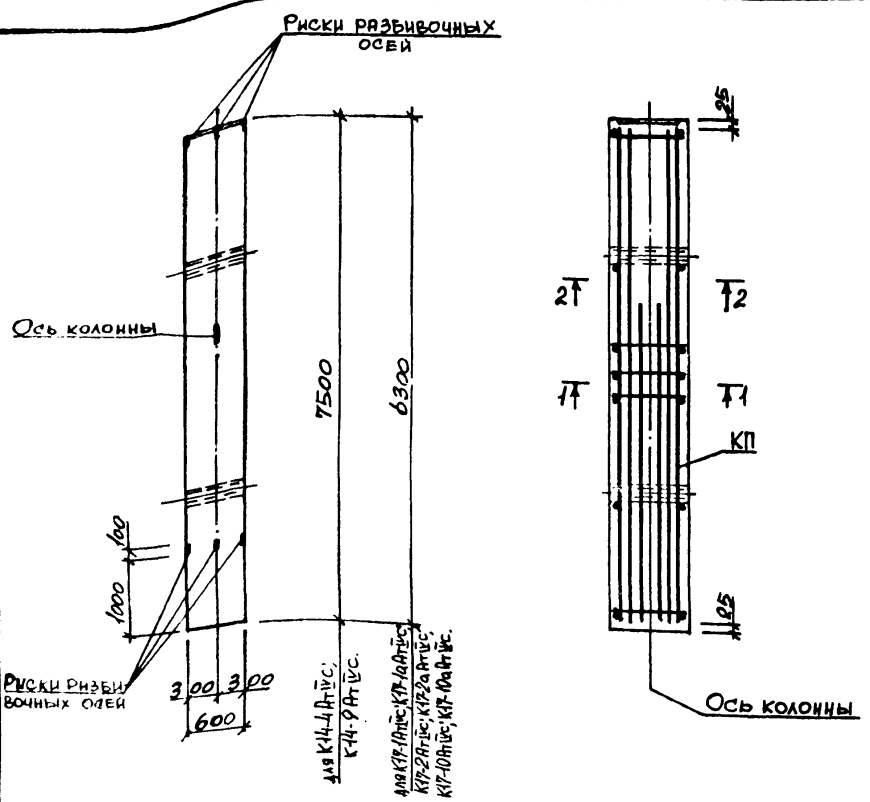
МАРКА КОЛОННЫ	МАРКА ПРОСТРАНСТВО КАРКАСА	КОЛ.	ОБОЗНАЧЕНИЕ ДОКУМЕНТА НА КАРКАС КП	КЛАСС (МАРКА) БЕТОНА	ОБЪЕМ БЕТОНА м ³	МАССА КОЛОННЫ Т
К14-2АтIVс	КП123-1	1	3.015-3/82.И-5-37	B25 (M300)	1,8	4,5
К14-8АтIVс	КП124-1	1				
К17-9АтIVс	КП125-1	1				
К17-9аАтIVс	КП126-1	1	3.015-3/82.И-5-38	B25 (M300)	1,51	3,8
К18-9АтIVс	КП127-1	1				
К18-9аАтIVс	КП128-1	1				



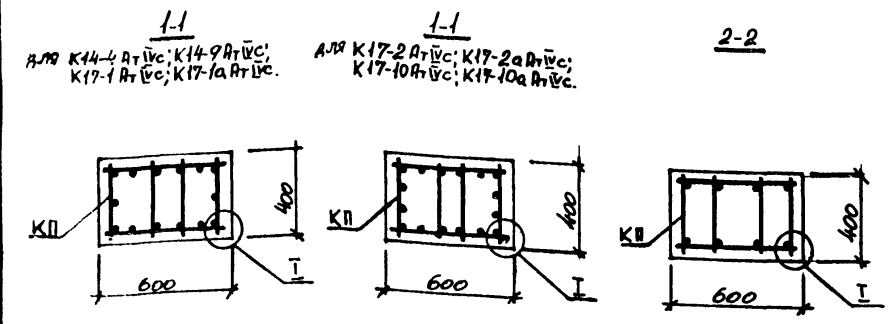
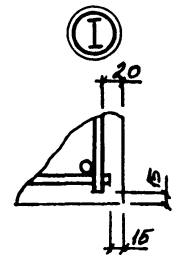
Имя, метод, Подпись и дата

Имя.отд	Бродский	
Имя.отр	Зорин	
Имя.инж	Зорин	
Рук.гр.	Вялковский	
Разраб.	Боднянский	
Расчит.	Петраш	
Исполн.	Жучкова	
Провер.	Боднянский	

3.015-3/82.И-4-17		
КОЛОННА		
К14-2АтIVс; К14-8АтIVс;		
К17-9АтIVс; К17-9аАтIVс;		
К18-9АтIVс; К18-9аАтIVс.		
Стр.№	Лист	Листов
Р		1
ХАРЬКОВСКИЙ ПРОМСТРОЙНИПРОЕКТ		



МАРКА КОЛОННЫ	МАРКА ПРОСТРАНСТВ. КАРКАСА	КОЛ.	ОБОЗНАЧЕНИЕ ДОКУМЕНТА НА КАРКАС КП	КЛАСС (МАРКА) БЕТОНА	ОБЪЕМ БЕТОНА м³	МАССА КОЛОННЫ Т
К14-4Ат1Ус	КП129-1	1	3.015-3/82.И-5-39	В80 (М400)	1,8	4,5
К14-9Ат1Ус	КП130-1	1				
К17-1Ат1Ус	КП131-1	1				
К17-1аАт1Ус	КП132-1	1	3.015-3/82.И-5-40	В15 (М200)	1,51	3,8
К17-2Ат1Ус	КП131-2	1				
К17-2аАт1Ус	КП132-2	1				
К17-10Ат1Ус	КП133-1	1				
К17-10аАт1Ус	КП134-1	1				

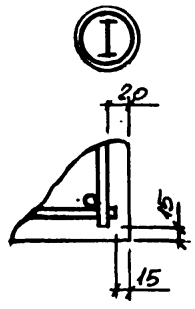
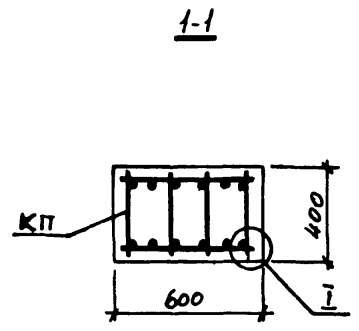
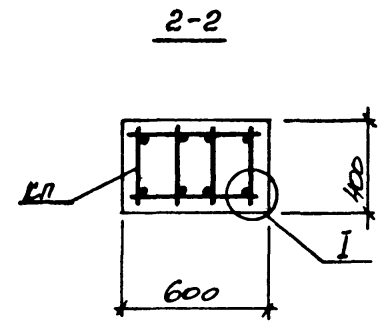
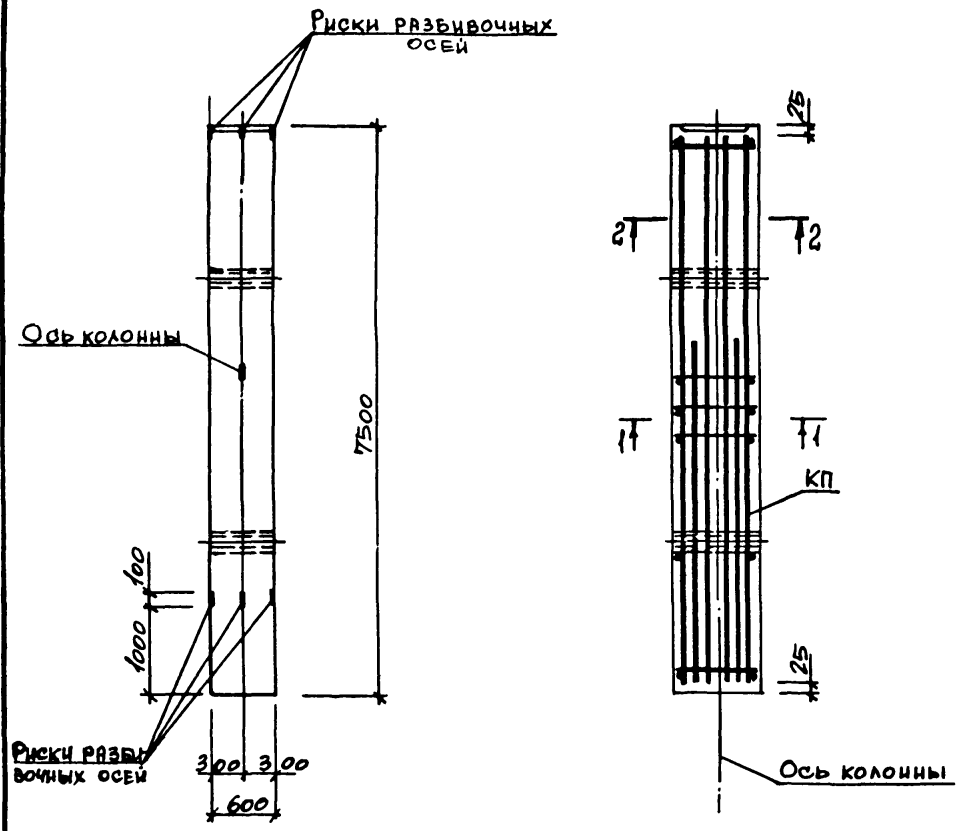


НАЧ. ОТД.	БРОДСКИЙ	З
Н. КОНТР.	ЗОРИН	З
Л. КОНЕТР.	ЗОРИН	З
УЧР. ГР.	ШАНОВЕКИН	З
ПРЕДРБ.	БОДНЯКОВ	З
РАССМЛ.	ПЕТРОВ	З
ИСПОАН.	ШУЧКОВА	З
ПРОВЕР.	БОДНЯКОВ	З

3.015-3/82.И-4-18		
КОЛОННА		СТВАИ ЛУСТ
К14-4Ат1Ус; К14-9Ат1Ус; К17-1Ат1Ус;		Р
К17-1аАт1Ус; К17-2Ат1Ус; К17-2аАт1Ус;		1
К17-10Ат1Ус; К17-10аАт1Ус.		ХАРЬКОВСКИЙ ПРОМСТРОИНИПРОЕКТИ

ИМЬ НЕ ПОДЛ. ПОДПИСАТЬ И ДАТА ВЗАИМНЕМ

МАРКА КОЛОННЫ	МАРКА ПРОСТРАНСТВА КАРКАСА	КОЛ.	ОБЪЯВЛЕНИЕ ДОКУМЕНТА НА КАРКАС КП	КЛАСС (МАРКА) БЕТОНА	ОБЪЕМ БЕТОНА м³	МАССА КОЛОННЫ Т
К14-5Ат15с	КП145-1	1	3.015-3/82. II-5 43	В30 (М400)	1,8	4,5
К14-5аАт15с	КП146-1	1				



ШВЕДСКОЕ ПОДПИСЬ И ДАТА
 ШВЕДСКОЕ ПОДПИСЬ И ДАТА

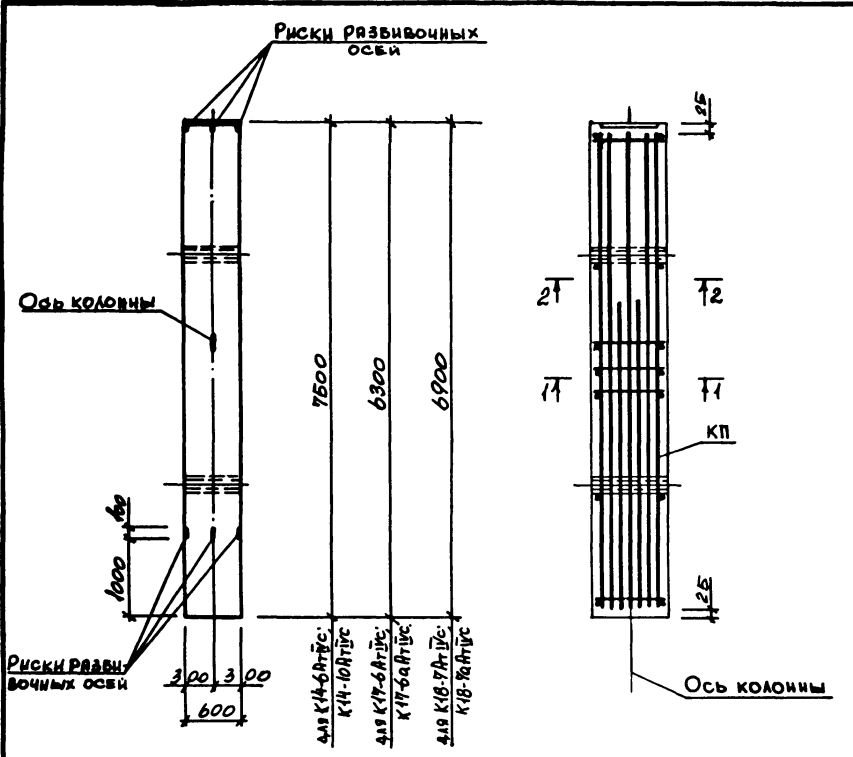
ИЗЧ. ОТВ.	БРОДСКИЙ	<i>Бр</i>
И. КОНТР.	ЗОРИН	<i>Зор</i>
ТАКОЖЕ	ЗОРИН	<i>Зор</i>
РУК. ГР.	ШАХНОВСКИЙ	<i>Ш</i>
РАЗРАБ.	БОДНЯНСКАЯ	<i>Б</i>
РАССМТ.	ПЕТРАШ	<i>П</i>
ИСПОЛН.	ШУЧКОВА	<i>Ш</i>
ПРОВЕР.	БОДНЯНСКАЯ	<i>Б</i>

3.015-3/82. II-4-19

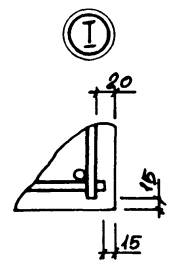
КОЛОННА
К14-5Ат15с;
К14-5аАт15с.

СТАДИЯ	ЛИСТ	ЛИСТОВ
Р		1

ХАРЬКОВСКИЙ
ПРОМСТРОЙНИИПРОЕКТ



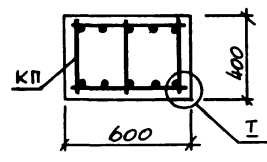
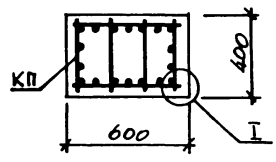
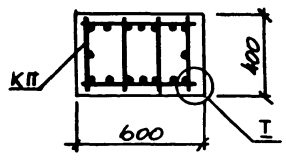
МАРКА КОЛОННЫ	МАРКА ПРОСТРАНСТВ КАРКАСА	КОЛ	ОБОЗНАЧЕНИЕ ДОКУМЕНТА НА КАРКАС КП	КЛАСС (МАРКА) БЕТОНА	ОБЪЕМ БЕТОНА М³	МАССА КОЛОННЫ, Т
К14-6АтІІс	КП147-1	1	3.015-3/82.ІІ-5-44	В25 (М300)	1,8	4,5
К14-10АтІІс	КП148-1	1				
К17-6АтІІс	КП149-1	1	3.015-3/82.ІІ-5-45	В30 (М400)	1,51	3,8
К17-6а АтІІс	КП150-1	1				
К18-7АтІІс	КП151-1	1				
К18-7а АтІІс	КП152-1	1			1,66	4,2



1-1
Для К14-6АтІІс;
К14-10АтІІс.

1-1
Для К17-6АтІІс; К17-6а АтІІс;
К18-7АтІІс; К18-7а АтІІс.

2-2

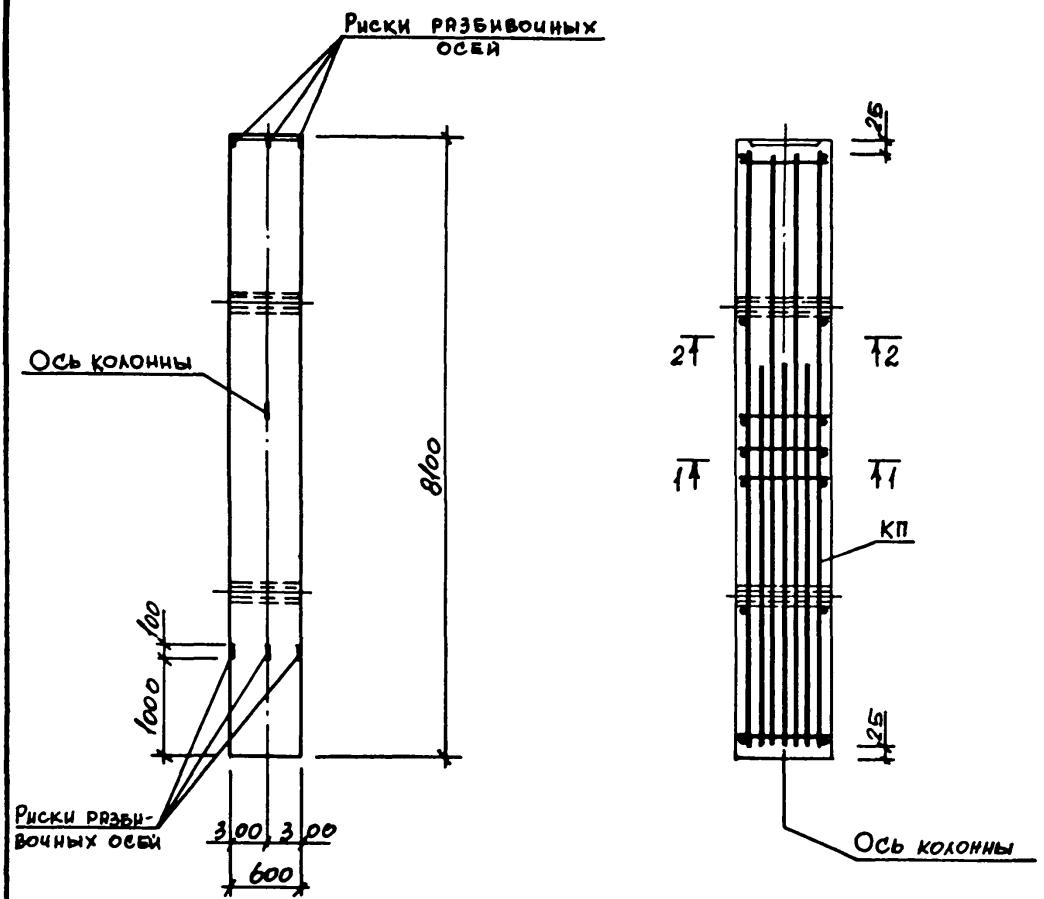


ИМ. ОТВ.	БРОДСКИЙ	
Н. КОНТ.	ЗОРИН	Зорин
ГЛ. КОМП.	ЗОРИН	Зорин
РУК. ГР.	ШАНДОВСКИЙ	Шандовский
РАЗРБ.	БОДНЯНСКИЙ	Боднянский
ПРОСМ.	ПЕТРОВ	Петров
ИСПОЛ.	ШУЧКОВА	Шучкова
ПРОВЕР.	БОДНЯНСКИЙ	Боднянский

3.015-3/82.ІІ-4-20	
КОЛОННА	
К14-6АтІІс; К14-10АтІІс; К17-6АтІІс; К17-6а АтІІс; К18-7АтІІс; К18-7а АтІІс.	
СТАРШИЙ ИНЖ.	ИНЖ.
Р	І
ХАРЬКОВСКИЙ ПРОМСТРОИПРОЕКТ	

ИМ. К.С. ПИЛОН. ПОДПИСЬ И ДАТА. ВЕРСИИ. АР.

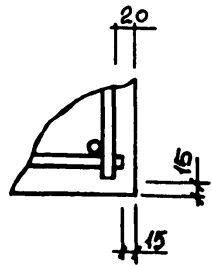
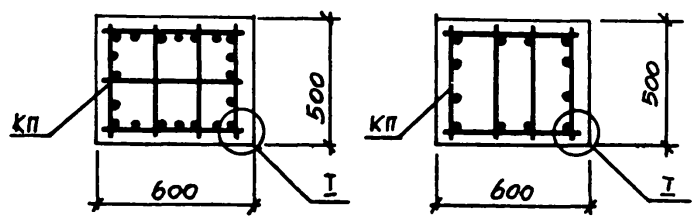
МАРКА КОЛОННЫ	МАРКА ПРОСТРАНСТВ КАРКАСА	КОЛ.	ОБОЗНАЧЕНИЕ ДОКУМЕНТА НА КАРКАС КП	КЛАСС (МАРКА) БЕТОНА	ОБЪЕМ БЕТОНА М ³	МАССА КОЛОННЫ, Т
К15-1Ат _{II} С	КП153-1	1	3.015-3/82.И-5-46	В15 (М200)	243	6,1
К15-1аАт _{II} С	КП154-1	1				



1-1

2-2

Ⓢ



ШИВ. № КОФ. Подпись и дата
ВЗЯМ. ШИВ. №

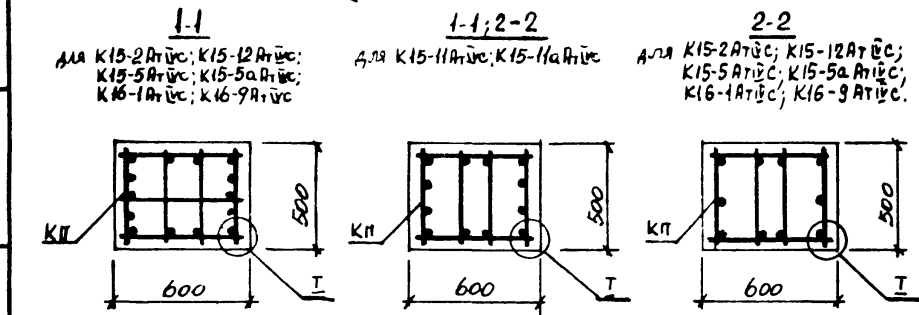
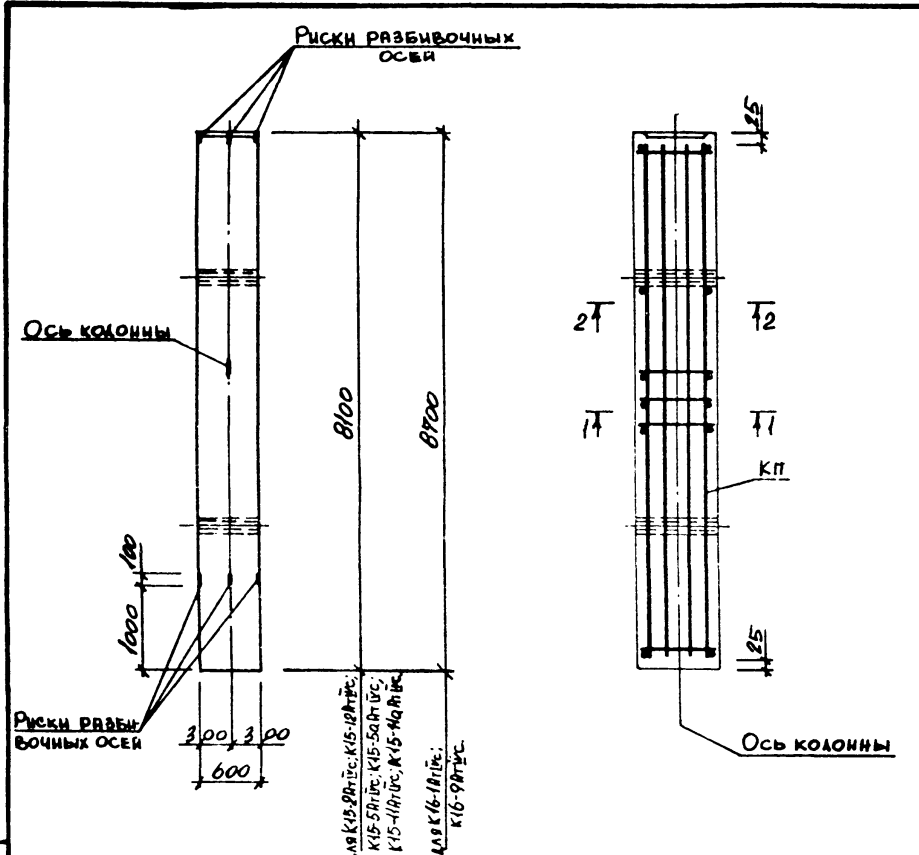
НАЧ. ОТД.	БРОДСКИЙ	<i>[Signature]</i>
Н. КОНТР.	ЗОРИН	<i>[Signature]</i>
ГЛАВ. КОНСТ.	ЗОРИН	<i>[Signature]</i>
РУК. ГР.	ШАХНОВЕЦКАЯ	<i>[Signature]</i>
РАЗРАБ.	БОДНЯНСКАЯ	<i>[Signature]</i>
РАССЧИТ.	ПЕТРАШ	<i>[Signature]</i>
ИСПОЛН.	НУЧКОВА	<i>[Signature]</i>
ПРОВЕР.	БОДНЯНСКАЯ	<i>[Signature]</i>

3.015-3/82.И-4-21

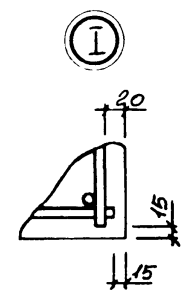
КОЛОННА
К15-1Ат_{II}С; К15-1аАт_{II}С.

СТАДИЯ	ЛИСТ	ЛИСТОВ
Р	1	1

ХАРЬКОВСКИЙ
ПРОМСТРОЙНИПРОЕКТ



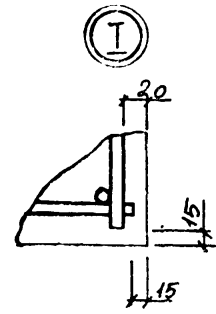
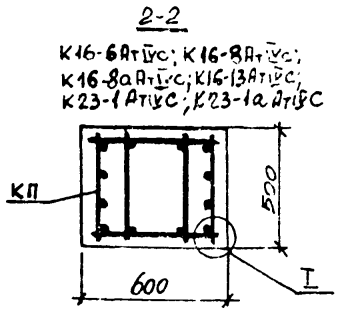
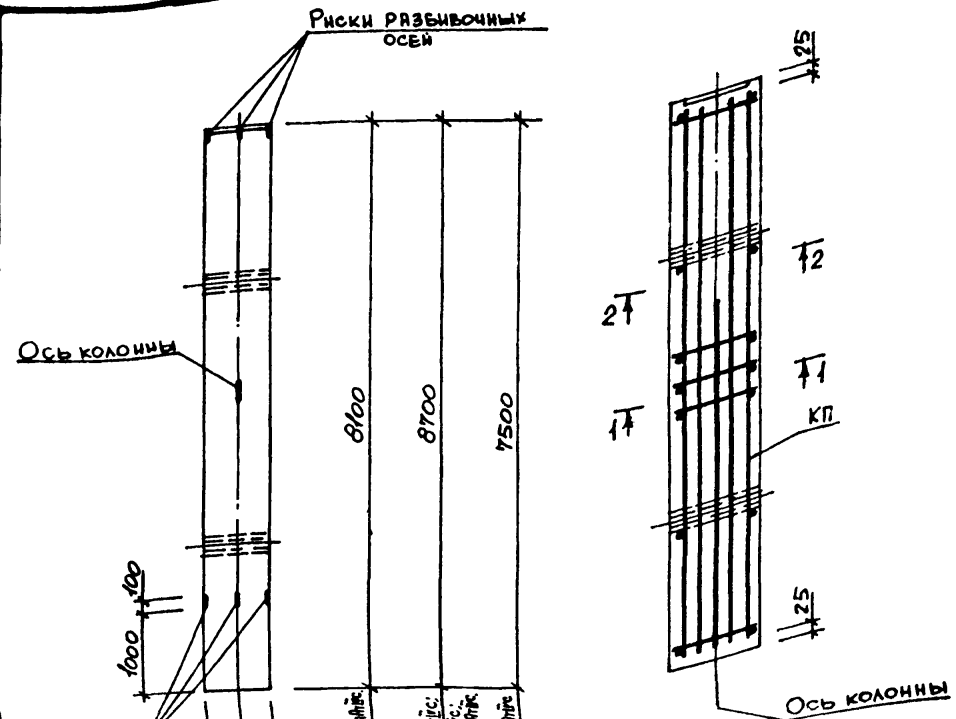
МАРКА КОЛОННЫ	МАРКА ПРОСТРАНСТВ. КАРКАСА	КОЛ	ОБОЗНАЧЕНИЕ ДОКУМЕНТА НА КАРКАС КП	КЛАСС (МАРКА) БЕТОНА	ОБЪЕМ БЕТОНА, м ³	МАССА КОЛОННЫ, т
K15-2AтУС	КП155-1	1	3.015-3/82.И-5-47	B15 (M200)	2,43	6,1
K15-12AтУС	КП156-1	1				
K15-5AтУС	КП155-2	1				
K15-5aAтУС	КП156-2	1				
K15-11AтУС	КП157-1	1				
K15-11aAтУС	КП158-1	1	3.015-3/82.Б-48	B30 (M400)	2,61	6,5
K16-1AтУС	КП159-1	1	3.015-3/82.И-5-47	B15 (M200)		
K16-9AтУС	КП160-1	1		B25 (M300)		



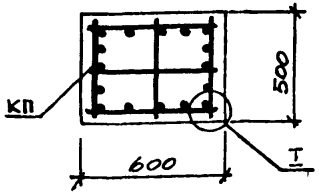
ИВЛОТД.	БРОДСКИИ		3.015-3/82.И-4-22	КОЛОННА			
Н.КОНТР.	ЗОРНИ			K15-2AтУС; K15-5AтУС; K15-11AтУС; K15-11aAтУС; K15-12AтУС; K16-1AтУС; K16-9AтУС.	Страна	Лист	Листов
П.КОМСТ.	ЗОРНИ				Р		1
РУК.ГР.	ШАХНОВСКИЙ		ХАРЬКОВСКИЙ ПРОМСТРОЙНИИПРОЕКТ				
РАБ.РАБ.	БОДНЯНСКАЯ						
РАССЧИТ.	ПЕТРАШ						
Исполн.	ЖУЧКОВА						
ПРОВЕР	БОДНЯНСКАЯ						

ЛИСТ № ПОЯС. ПОСЛЕДНИЙ И ДАТА ВВЕДЕНИЯ В ДЕЙСТВИЕ

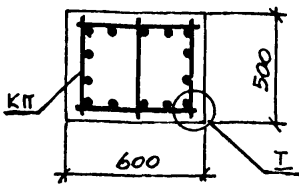
МАРКА КОЛОННЫ	МАРКА ПРОСТРАНСТВ КАРКАСА	Кол	ОБОЗНАЧЕНИЕ ДОКУМЕНТА НА КАРКАС КП	КЛАСС (МАРКА) БЕТОНА	ОБЪЕМ БЕТОНА, м ³	МАССА КОЛОННЫ, т
K15-3Aт1yc	КП161-1	1	3.015-3/82.П-5-49	B15 (M200)	2,48	6,1
K15-3aAт1yc	КП162-1	1				
K16-2Aт1yc	КП163-1	1				
K16-10Aт1yc	КП164-1	1	3.015-3/82.П-5-50	B25 (M300)	2,61	6,5
K16-6Aт1yc	КП165-1	1				
K16-8Aт1yc	КП165-2	1	3.015-3/82.П-5-51	B30 (M400)	2,25	9,6
K16-8aAт1yc	КП166-1	1				
K16-13Aт1yc	КП165-3	1				
K23-1Aт1yc	КП167-1	1				
K23-1aAт1yc	КП168-1	1				



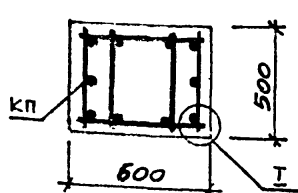
1-1
для K15-3Aт1yc; K15-3aAт1yc;
K16-2Aт1yc; K16-10Aт1yc



1-1
для K16-6Aт1yc; K16-8Aт1yc;
K16-8aAт1yc; K16-13Aт1yc;
K23-1Aт1yc; K23-1aAт1yc

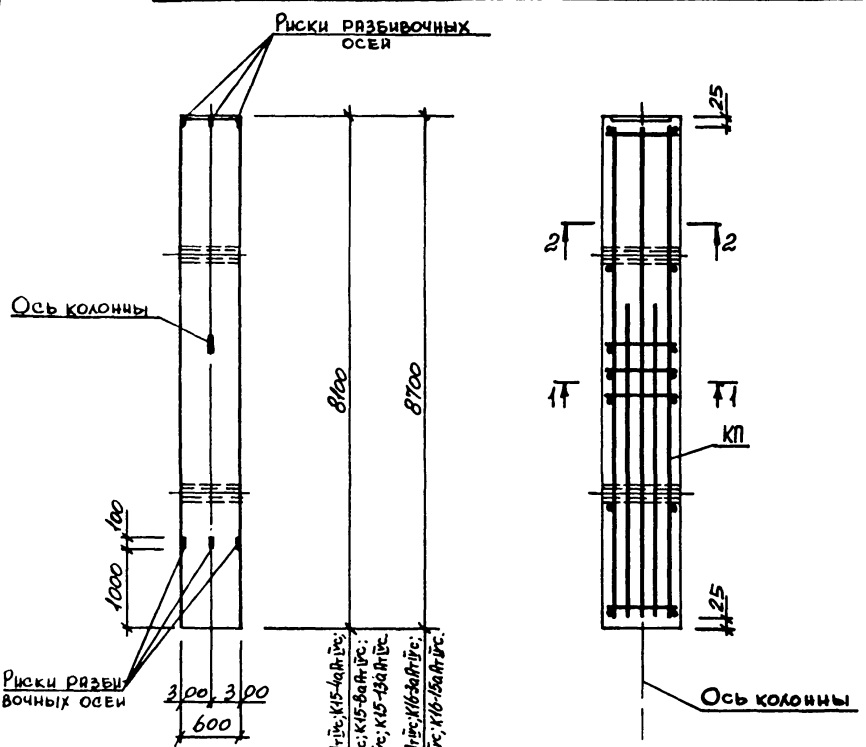


2-2
для K15-3Aт1yc; K15-3aAт1yc;
K16-2Aт1yc; K16-10Aт1yc



Имя, № подл. Подпись и дата

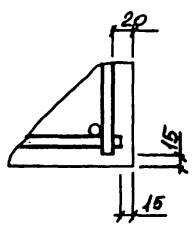
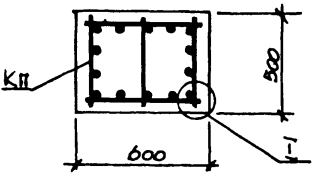
ИЗЧ.ОТД	БРОДСКИЙ		3.015-3/82.П-4-23	Колонна	Стр. 10	Лист	Листов
Н.КОНТР.	ЗОРНИ						
ТАКОНСТР.	ЗОРНИ		K15-3Aт1yc; K15-3aAт1yc; K16-2Aт1yc; K15-8Aт1yc; K16-8Aт1yc; K16-8aAт1yc; K16-10Aт1yc; K16-13Aт1yc; K23-1Aт1yc; K23-1aAт1yc.	Р	1		
РИЗ.ГР.	ШАХОВЕВИЧ						
РАЗРАБ.	БОДНЯНСКИЙ		ХАРЬКОВСКИЙ ПРОМСТРОИНИПРОЕКТ				
РАССЧИТ	ПЕТРАШ						
ИСПОЛН	ЖУКОВА						
ПРОВЕР	БОДНЯНСКИЙ						



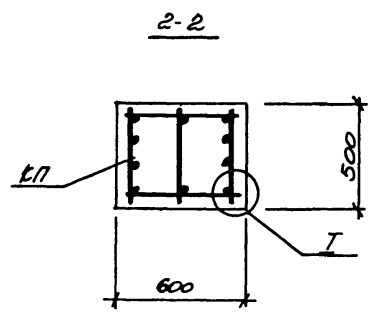
Риски разбивочных осей

1-1

I



МАРКА КОЛОННЫ	МАРКА ПРОСТРАНСТВА КАРКАСА	КОЛ.	ОБОЗНАЧЕНИЕ ДОКУМЕНТА НА КАРКАС КП	КАСС (МАРКА) БЕТОНА	ОБЪЕМ БЕТОНА М ³	МАССА КОЛОННЫ Т
К15-4АтIVс	КП169-1	1	3.015-3/82 II-5-52	В15 (М200)	2,43	6,1
К15-4аАтIVс	КП170-1	1				
К15-8АтIVс	КП169-2	1				
К15-8аАтIVс	КП170-2	1				
К15-13АтIVс	КП171-1	1				
К15-13аАтIVс	КП172-1	1	3.015-3/82 II-5-53	В15 (М200)	2,61	6,5
К16-3АтIVс	КП173-1	1				
К16-3аАтIVс	КП174-1	1				
К16-15АтIVс	КП173-2	1				
К16-15аАтIVс	КП174-2	1				



2-2

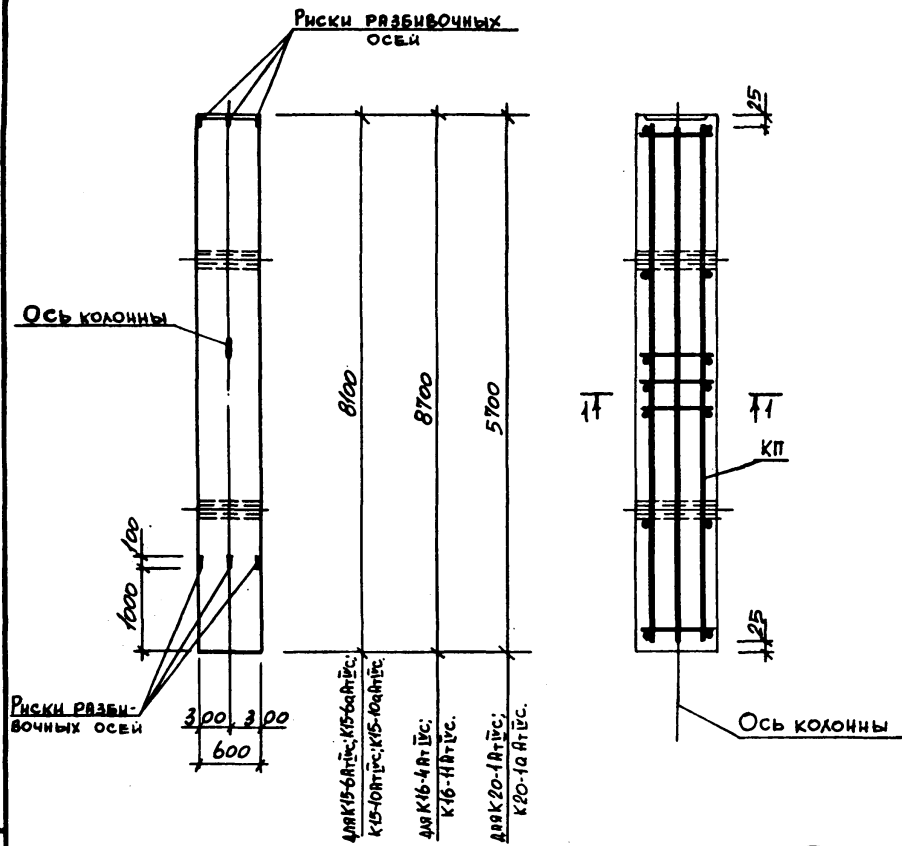
КП

Ось колонны

ИНВ. № ПОДА. ПОДПИСЬ И ДАТА
ВЗН. ИНВ. №

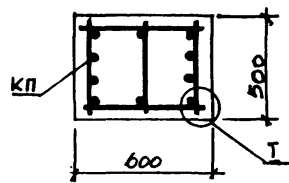
ИЗЛОЖИТЕЛЬ	БРОДСКИЙ	ЛИСТЫ	3.015-3/82 II-4-24	СТРАНА	ЛИСТ	ЛИСТОВ
И. КОМП. ЗОРНИ	ЗОРНИ	2001	КОЛОННА К15-4АтIVс; К15-4аАтIVс; К15-8АтIVс; К15-8аАтIVс; К15-13АтIVс; К15-13аАтIVс; К16-3АтIVс; К16-3аАтIVс; К16-15АтIVс; К16-15аАтIVс.	Р		1
Д. КОМП. ЗОРНИ	ЗОРНИ	2001				
Р. УЧ. ГР. ШТАНОВСКИЙ	ШТАНОВСКИЙ	2001				
Р. АРХИТ. БОДНЯНСКИЙ	БОДНЯНСКИЙ	2001				
Р. РАССЧ. ПЕТРОВ	ПЕТРОВ	2001				
Исполн. ЖУЧКОВА	ЖУЧКОВА	2001				
Провер. БОДНЯНСКИЙ	БОДНЯНСКИЙ	2001				

ХАРЬКОВСКИЙ ПРОМСТРОЙНИИПРОЕКТ

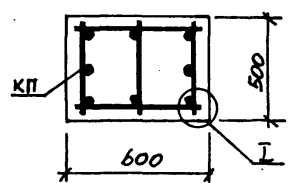


МАРКА КОЛОННЫ	МАРКА ПРОСТРАНСТВ. КАРКАСА	КОЛ.	ОБОЗНАЧЕНИЕ ДОКУМЕНТА НА КАРКАС К.П.	КАСС (М.Р.К.Р.) БЕТОНА	ОБЪЕМ БЕТОНА, м³	МАССА КОЛОННЫ, т
К15-6 АТ IVС	КП175-1	1	3.015-3/82. II-5-54	В25 (М300)	2,43	6,1
К15-6а АТ IVС	КП176-1	1				
К15-10 АТ IVС	КП177-1	1				
К15-10а АТ IVС	КП178-1	1	3.015-3/82. II-5-55	В25 (М300)	2,61	6,5
К16-4 АТ IVС	КП179-1	1				
К16-4а АТ IVС	КП180-1	1	3.015-3/82. II-5-56	В30 (М400)	1,71	4,3
К20-1 АТ IVС	КП181-1	1				
К20-1а АТ IVС	КП182-1	1				

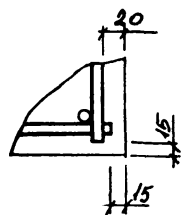
1-1
 для К15-6АТ IVС; К15-6аАТ IVС;
 К16-4АТ IVС; К16-4аАТ IVС.



1-1
 для К15-10АТ IVС; К15-10аАТ IVС;
 К20-1АТ IVС; К20-1аАТ IVС.



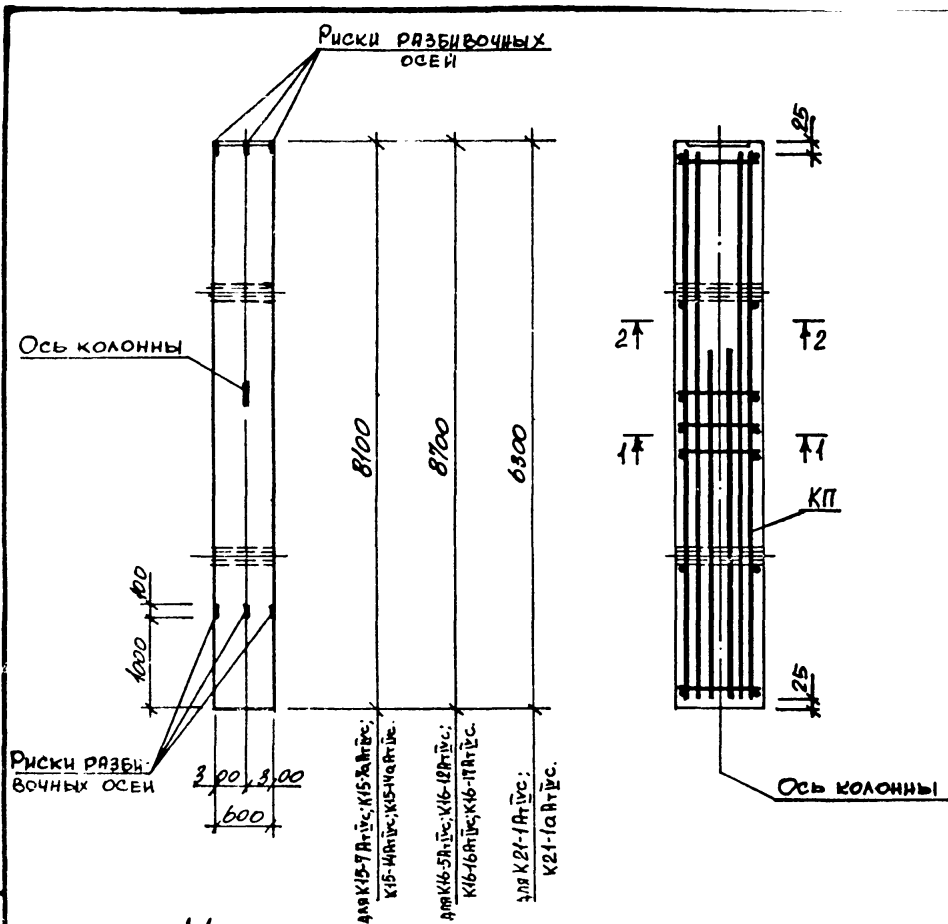
Ⓢ



ИЗЧ. ОТД.	БРОДСКИЙ	
И. КОНСТ.	ЗОРНИ	
Л. КОНСТ.	ЗОРНИ	
РУК. ГР.	ШУЧКОВ	
РАЗРБ.	БОДНЯКОВА	
ПРОСЧИТ.	ПЕТРОВ	
ИСПОЛН.	ШУЧКОВ	
ПРОВЕР.	БОДНЯКОВА	

3.015-3/82. II-4-25		
КОЛОНИА		
К15-6АТ IVС; К15-6аАТ IVС; К15-10АТ IVС; К15-10аАТ IVС; К16-4АТ IVС; К16-4аАТ IVС; К20-1АТ IVС; К20-1аАТ IVС.		
Лист	1	Листов
ХАРЬКОВСКИЙ ПРОМСТРОЙПРОЕКТ		

Шифр подч. подписи и дата выдачи

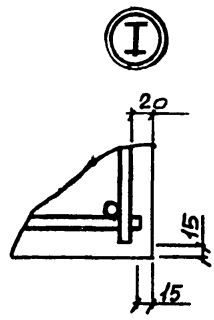
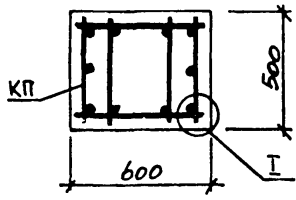
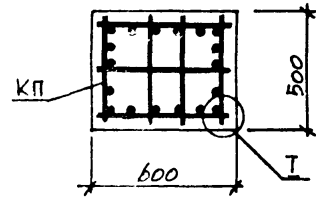


Риски разбивочных осей

1-1

2-2

для К15-7Ат IVc, К15-7аАт IVc;
К15-14Ат IVc, К15-14аАт IVc;
для К16-5Ат IVc, К16-12Ат IVc;
К16-16Ат IVc, К16-17Ат IVc;
для К21-1Ат IVc;
К21-1аАт IVc.



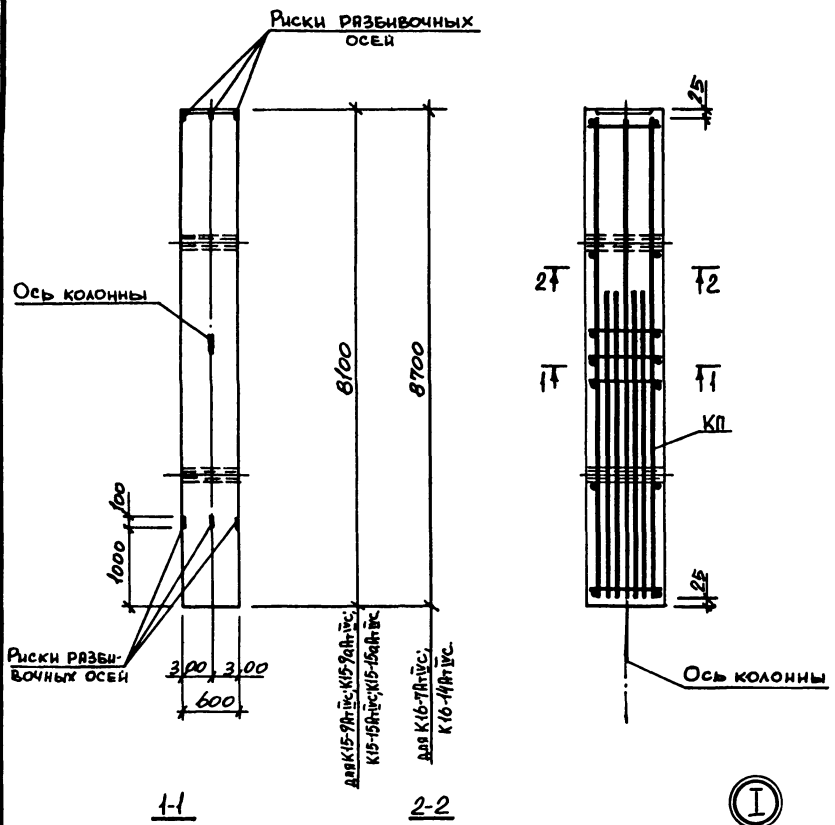
МАРКА КОЛОННЫ	МАРКА ПРОСТРАНСТ. КАРКАСА	КОЛ.	ОБОЗНАЧЕНИЕ ДОКУМЕНТА НА КАРКАС КП	КЛАСС (МАРКА) БЕТОНА	ОБЪЕМ БЕТОНА, м³	МАССА КОЛОННЫ, т
К15-7Ат IVc	КП183-1	1	3.015-3/82. II-5-57	В15 (М200)	2,43	6,1
К15-7аАт IVc	КП184-1	1				
К15-14Ат IVc	КП185-1	1				
К15-14аАт IVc	КП186-1	1				
К16-5Ат IVc	КП187-1	1				
К16-12Ат IVc	КП188-1	1	3.015-3/82. II-5-58	В25 (М300) В15 (М200)	2,61	6,5
К16-16Ат IVc	КП189-1	1				
К16-17Ат IVc	КП190-1	1				
К21-1Ат IVc	КП191-1	1	3.015-3/82. II-5-59	В25 (М300)	1,89	4,7
К21-1аАт IVc	КП192-1	1				

ИЛИ И ПОДПИСЬ И ДАТА

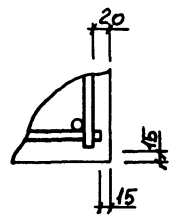
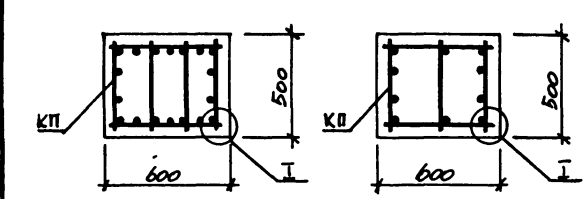
НАЧ. ОТД.	БРОДСКИЙ		3.015-3/82. II-4-26	СТАРШИЙ ЛЮБ	ЛЮБОВ
Н. КОНТР.	ЗОРНИ				
ТАХОМЕТР.	ЗОРНИ				
РУК. ГР.	ШАХНОВЕЦКИЙ				
РАЗРАБ.	БОДНЯНСКАЯ		КОЛОННА К15-7Ат IVc; К15-7аАт IVc; К15-14Ат IVc; К15-14аАт IVc; К16-5Ат IVc; К16-12Ат IVc; К16-16Ат IVc; К16-17Ат IVc; К21-1Ат IVc; К21-1аАт IVc.	ХАРЬКОВСКИЙ ПРОМСТРОЙПРОЕКТ	
РАССЧИТ.	ПЕТРАШ				
ИСПОЛН.	ЖУЧКОВА				
ПРОВЕР.	БОДНЯНСКАЯ				

23724-01 37

Фонд А2



МАРКА КОЛОННЫ	МАРКА ПРОСТРАНСТВ. КАРКАСА	КОЛ.	ОБОЗНАЧЕНИЕ ДОКУМЕНТА НА КАРКАС КР	КЛАСС (МАРКА) БЕТОНА	ОБЪЕМ БЕТОНА, М ³	МАССА КОЛОННЫ, Т
К15-9АгІІс	КП193-1	1	3.015-3/82.ІІ-5-60	В25 (М300)	2,43	6,1
К15-9а АгІІс	КП194-1	1				
К15-15 АгІІс	КП195-1	1				
К15-15а АгІІс	КП196-1	1	3.015-3/82.ІІ-5-61	В30 (М400)	2,61	6,5
К16-7 АгІІс	КП197-1	1				
К16-14 АгІІс	КП198-1	1				

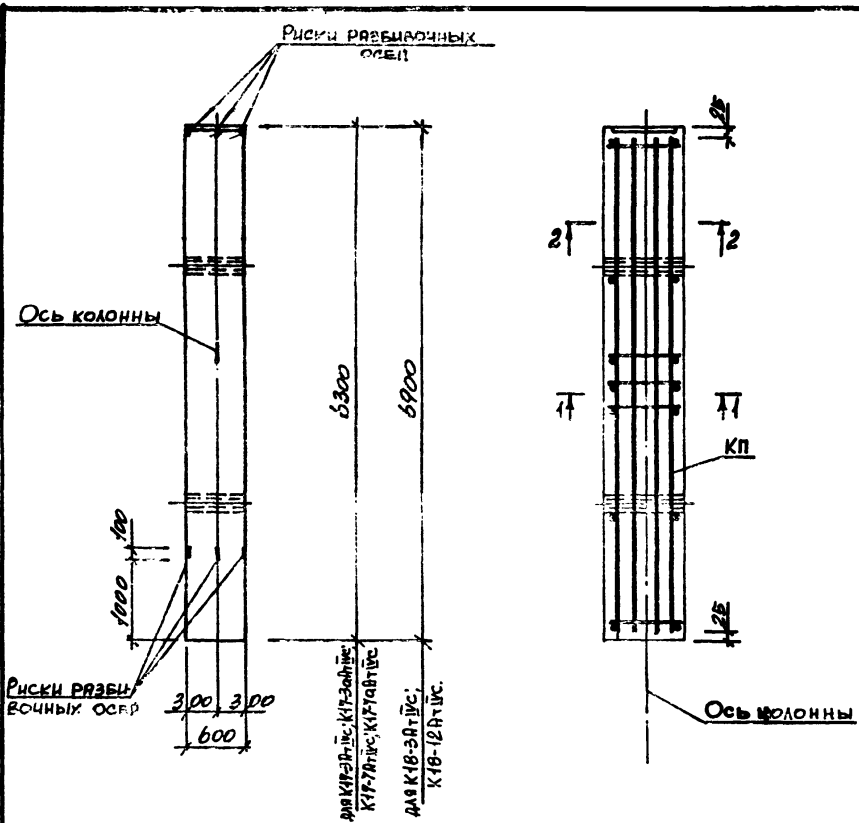


ІІ

НАЧ. ОТД.	БРОДСКИЙ	<i>[Signature]</i>	
Н. МОСТР.	ЗОРИН	<i>[Signature]</i>	
Г. МОСТР.	ЗОРИН	<i>[Signature]</i>	
РУК. ГР.	ШЛЯНОВЕЦ	<i>[Signature]</i>	
РАЗРЯВ.	БОДЯНСКАЯ	<i>[Signature]</i>	
РАССЧИТ.	ПЕТРОВ	<i>[Signature]</i>	
ИСПОЛН.	ЖУЧКОВА	<i>[Signature]</i>	
ПРОВЕР.	БОДЯНСКАЯ	<i>[Signature]</i>	

3.015-3/82.ІІ-4-27		
КОЛОННА К15-9 АгІІс; К15-9а АгІІс; К15-15 АгІІс; К15-15а АгІІс; К16-7 АгІІс; К16-14 АгІІс.		
СТЯЖКА	ЛИСТ	ЛИСТОВ
Р		1
ХАРЬКОВСКИЙ ПРОМСТРОИНИИПРОЕКТ		

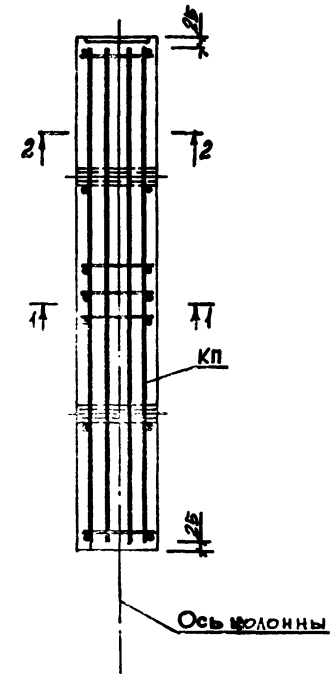
ИНВ. № ПОД. ПОДПИСЬ И ДАТА ВЗР. ИЛИ В. КЗ



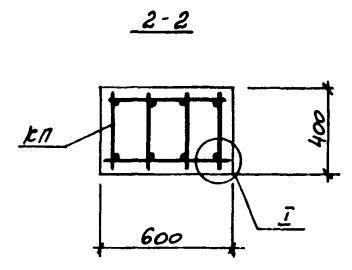
Риски разрыв боковых осей
300 300
600

6300
6900

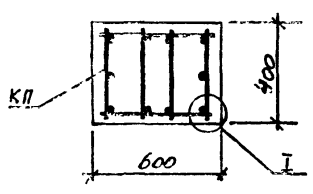
для К17-3Ат15с; К17-3аАт15с;
К17-7Ат15с; К17-7аАт15с
для К18-3Ат15с;
К18-12Ат15с.



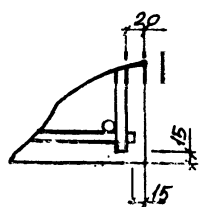
МАРКА КОЛОННЫ	МАРКА ПРОСТРАНСТВ. КАРКАСА	КОЛ	ОБОЗНАЧЕНИЕ ДОКУМЕНТА НА КАРКАС КП	КЛАСС (МАРКА) БЕТОНА	ОБЪЕМ БЕТОНА М ³	МАССА КОЛОННЫ Т
К17-3Ат15с	КП199-1	1	3.015-3/82.И-5-62	В30 (М400)	1,51	3,8
К17-3аАт15с	КП200-1	1				
К17-7Ат15с	КП199-2	1				
К17-7аАт15с	КП200-2	1				
К18-3Ат15с	КП201-1	1			1,66	4,2
К18-12Ат15с	КП202-1	1				



1-1

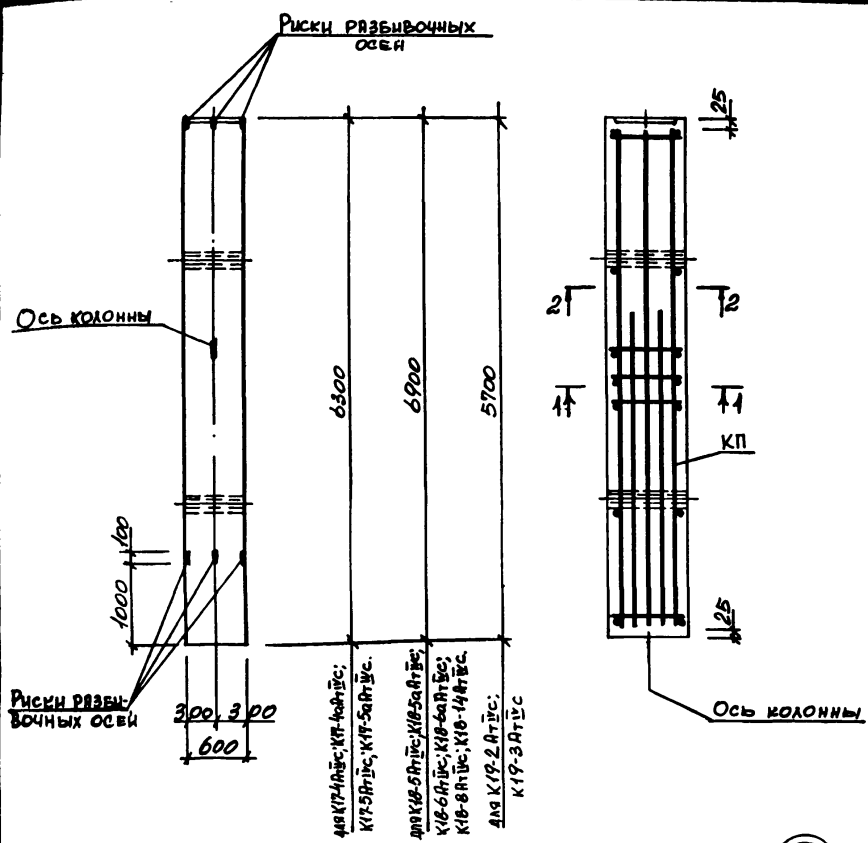


I



ИМЬ НА ПОИМ ПОДПИСЬ И ДАТА ВЗЯТИИ В РАБОТУ

ИЗЧ. ОД.	БРОДСКИЙ		3.015-3/82.И-4-28	КОЛОННА	К17-3Ат15с; К17-3аАт15с; К17-7Ат15с; К17-7аАт15с; К18-3Ат15с; К18-12Ат15с.	Страниц	Лист	Листов
И. КОНТР.	Зорин					Р	1	ХАРЬКОВСКИЙ ПРОМСТРОИНИПРОЕКТ
П. КОНСТ.	Зорин							
РУК. ГР.	ШТАНОВСКИЙ							
ДЛЯ РАСЧ.	БОДНЯКСКАЯ							
РАССЧИТ.	ПЕТРОВШ							
ИСПОЛН.	ЖУЧКОВА							
ПРОВЕР.	БОДНЯКСКАЯ							

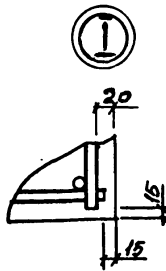
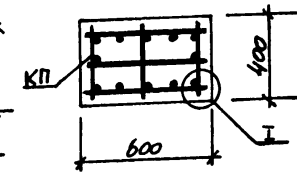
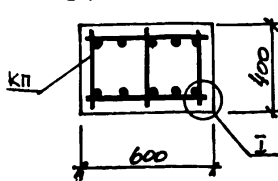


Риски разбивочных осей
300, 300
600

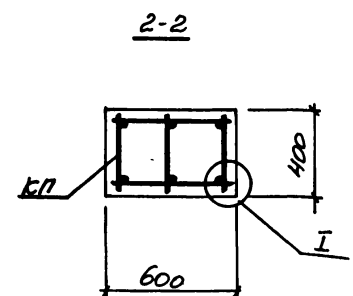
для К17-Ат15с; К17-4а Ат15с;
К17-5 Ат15с; К17-5а Ат15с;
для К18-5 Ат15с; К18-5а Ат15с;
К18-6 Ат15с; К18-6а Ат15с;
К18-8 Ат15с; К18-14 Ат15с;
для К19-2 Ат15с;
К19-3 Ат15с

1-1
для К17-4 Ат15с; К17-4а Ат15с; К17-5 Ат15с;
К17-5а Ат15с; К18-5 Ат15с; К18-5а Ат15с;
К18-6 Ат15с; К18-6а Ат15с.

1-1
для К18-8 Ат15с; К18-14 Ат15с;
К19-2 Ат15с; К19-3 Ат15с.



МАРКА КОЛОННЫ	МАРКА ПРОСТРАНСТВ. КАРКА	КОЛ.	ОБОЗНАЧЕНИЕ ДРУЖИТЕЛЯ НА КАРКАС	КЛАСС (МАРКА) БЕТОНА	ОБЪЕМ БЕТОНА, М ³	МАССА КОЛОННЫ, Т
К17-4Ат15с	КП203-1	1	3.015-3/82 II-5-63	В25 (М300)	1,51	3,8
К17-4а Ат15с	КП204-1	1				
К17-5 Ат15с	КП203-2	1				
К17-5а Ат15с	КП204-2	1				
К18-5 Ат15с	КП205-1	1				
К18-5а Ат15с	КП206-1	1				
К18-6 Ат15с	КП205-2	1				
К18-6а Ат15с	КП206-2	1	3.015-3/82 II-5-64	В30 (М400)	1,66	4,2
К18-8 Ат15с	КП207-1	1				
К18-14 Ат15с	КП208-1	1				
К19-2 Ат15с	КП209-1	1			1,37	3,4
К19-3 Ат15с	КП210-1	1				



Инв. № 104/10, Лист № 1, Дата 08.08.2010

НАЧ. ОЦ.	БРОДСКИЙ	29/1
П. КОНТ.	БОРИН	29/1
П. КОНСТ.	БОРИН	29/1
РУК. ГР.	ШАХОВСКИЙ	29/1
Д. РАБ.	БОРИНСКАЯ	29/1
РАСЧ. ИТ.	ПЕТРАШ	29/1
ИСПОЛ.	ШУЧКОВА	29/1
ПРОВЕР.	БОРИНСКАЯ	29/1

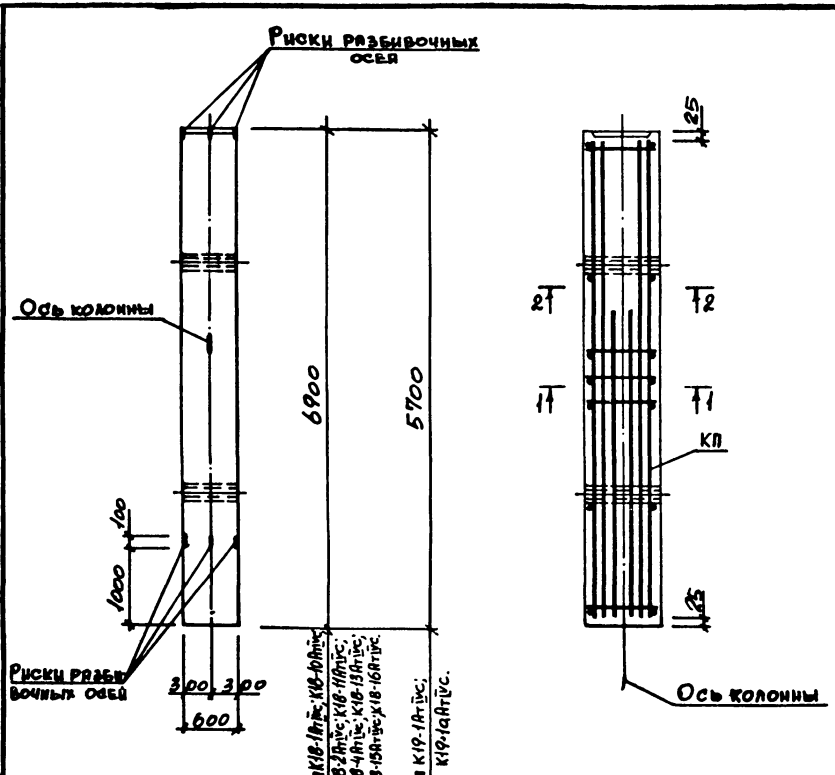
3.015-3/82 II-4-29

КОЛОННА

К17-4Ат15с; К17-4а Ат15с; К17-5 Ат15с;
К17-5а Ат15с; К18-5 Ат15с; К18-5а Ат15с;
К18-6 Ат15с; К18-6а Ат15с; К18-8 Ат15с;
К18-14 Ат15с; К19-2 Ат15с; К19-3 Ат15с.

СТРАНА	Лист	Листов
Р		1

ХАРЬКОВСКИЙ
ПРОМСТРОЙНИИПРОЕКТИ

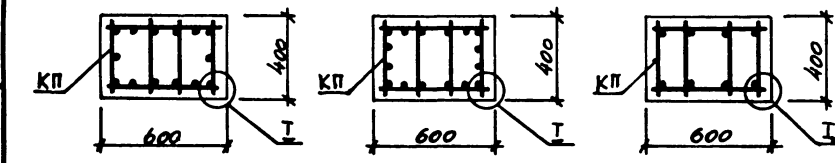


РИСКИ РАЗБИВОЧНЫХ ОСЕЙ
 200 300
 600
 1000
 6900
 5700
 А1 К18-1Ат IVc; К18-10Ат IVc;
 К18-2Ат IVc; К18-10Ат IVc;
 К18-4Ат IVc; К18-13Ат IVc;
 К18-15Ат IVc; К18-16Ат IVc.
 А2 К19-1Ат IVc;
 К19-1Ат IVc.

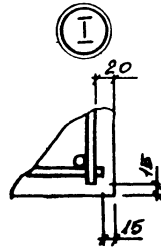
1-1
 6 А1 К18-1Ат IVc; К18-10Ат IVc;
 К18-4Ат IVc; К18-13Ат IVc;
 К19-1Ат IVc; К19-1Ат IVc.

1-1
 А2 К18-2Ат IVc; К18-10Ат IVc;
 К18-15Ат IVc; К18-16Ат IVc.

2-2
 КП



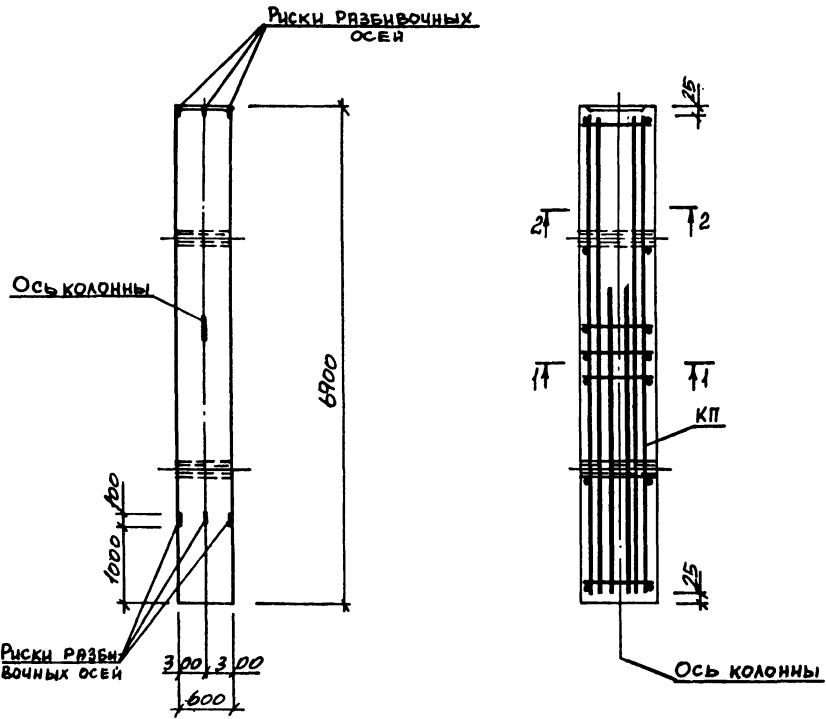
МАРКА КОЛОННЫ	МАРКА ПРОСТРАНСТВА КАРКАСА	КОЛ	ОБОЗНАЧЕНИЕ ДОКУМЕНТА НА КАРКАС КП	КЛАСС (МАРКА) БЕТОНА	ОБЪЕМ БЕТОНА, м³	МАССА КОЛОННЫ, т
К18-1Ат IVc	КП125-1	1	3.015-3/82.П-5-41	B15 (М200)	1,66	4,2
К18-10Ат IVc	КП136-1	1		B25 (М300)		
К18-2Ат IVc	КП137-1	1		B15 (М200)		
К18-11Ат IVc	КП138-1	1		B25 (М300)		
К18-4Ат IVc	КП139-1	1		B30 (М400)		
К18-13Ат IVc	КП140-1	1		B15 (М200)		
К18-15Ат IVc	КП141-1	1		B25 (М300)		
К19-1Ат IVc	КП143-1	1	3.015-3/82.П-5-42	B15 (М200)	1,07	3,4
К19-1Ат IVc	КП144-1	1				



ИМЯ ИЛИ ПОДПИСЬ И ДАТА
 ИМЯ ИЛИ ПОДПИСЬ И ДАТА
 ИМЯ ИЛИ ПОДПИСЬ И ДАТА

НАЧ. ОТД. БРОДСКИЙ		3.015-3/82.П-4-30.	КОЛОННА К18-1Ат IVc; К18-2Ат IVc; К18-4Ат IVc; К18-10Ат IVc; К18-11Ат IVc; К18-13Ат IVc; К18-15Ат IVc; К18-16Ат IVc; К19-1Ат IVc; К19-1Ат IVc.	Станд.	Лист	Листов
Н. КОМП. ЗОРНИ	Зорн			Р	7	
Л. КОМП. ЗОРНИ	Зорн					
РУК. ГР. ШАГОВСКИЙ	Шаг					
БР. АРБ. БОДНЯКОВ	Бодня					
ПРОСМ. ПЕТРАШ	Петраш					
ИСПОЛН. ШУЧКОВА	Шучкова					ХАРЬКОВСКИЙ ПРОМСТРОЙНИТРОЕКТ
ПРОВЕР. БОРИЩЕНКО	Бор					

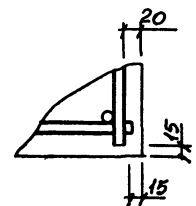
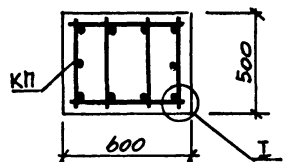
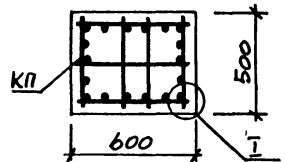
МАРКА КОЛОННЫ	МАРКА ПРОСТРАНСТВА КАРКАСА	КОЛ.	ОБОЗНАЧЕНИЕ ДОКУМЕНТА НА КАРКАС КП	КЛАСС (МАРКА) БЕТОНА	ОБЪЕМ БЕТОНА, м³	МАССА КОЛОННЫ, т
К22-1А7УС	КП211-1	1	3.015-3/82.І-5-85	В30 М400	2,07	5,2
К22-1а7УС	КП212-1	1				



1-1

2-2

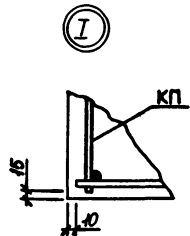
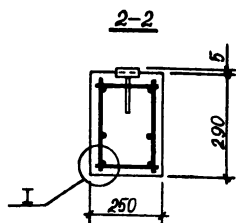
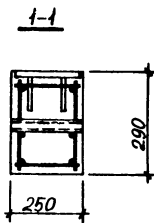
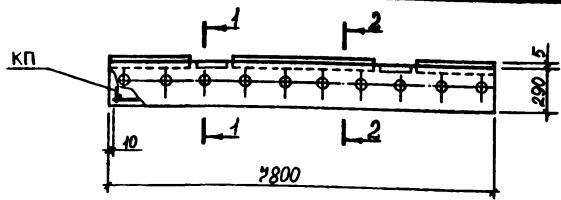
І



Исполн.	Бродский	<i>[Signature]</i>
Н.контр.	Зорин	<i>[Signature]</i>
Т.акиса	Зорин	<i>[Signature]</i>
Руч.гр.	Шатновская	<i>[Signature]</i>
Резерв.	Боднянская	<i>[Signature]</i>
Рассчит.	Петряш	<i>[Signature]</i>
Исполн.	Шучева	<i>[Signature]</i>
Провер.	Боднянская	<i>[Signature]</i>

3.015-3/82.І-4-31		
КОЛОННА		
К.22-1А7УС; К.22-1а7УС.		
Станд.	Лист	Листов
Р		1
ХАРЬКОВСКИЙ ПРОМСТРОИПРОЕКТ		

ШНВ КРПЛОД, ПОРЯДОК В ДАТЯ ВЪРМ ИМЪМ



МАРКА ТРАВЕРСЫ	МАРКА ПРОСТРАНСТВЕННОГО КАРКАСА	КОЛ.	ОБОЗНАЧЕНИЕ ДОКУМЕНТА НА КАРКАС	КЛАСС (МАРКА) БЕТОНА	ОБЪЕМ БЕТОНА, М ³	МАССА ТРАВЕРСЫ, Т
ТН3-1 АТ1УС	КП 224-1	1	3.015-3/82.П.5-70	В15 (М.200)	0,57	1,4
ТН3-2 АТ1УС	КП 225-1					
ТН3-3 АТ1УС	КП 226-1					

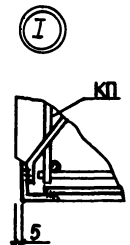
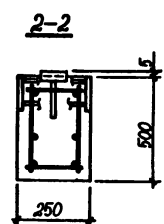
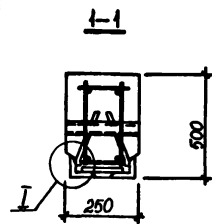
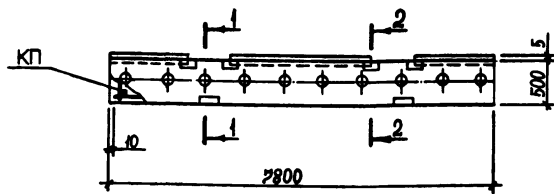
ИМЯ И ПОДА. ПОДПИСЬ И ДАТА. ВЗАМ. ИМЯ И ПОДА.

НАЧ. ОФД.	БРОДСКИЙ	
И. КОНТР.	ЗОРИН	
ГЛАВ. КОНСТР.	ЗОРИН	
РУК. ГР. РАЗРАБОТ.	ШАХНОВСКИЙ	
РАССЧИТ.	БОДНЯНСКАЯ	
ИСПОЛН.	ПЕТРАШ	
ПРОВЕР.	КВАСОВА	
	БОДНЯНСКАЯ	

3.015-3/82.П-4-32

ТРАВЕРСА
ТН3-1 АТ1УС... ТН3-3 АТ1УС.

СТАДИЯ	ЛИСТ	ЛИСТОВ
Р		1
ХАРЬКОВСКИЙ ПРОМСТРОИНИИПРОЕКТ		



МАРКА ТРАВЕРСЫ	МАРКА ПРОСТРАНСТВЕННОГО КАРКАСА	КОЛ.	ОБОЗНАЧЕНИЕ ДОКУМЕНТА НА КАРКАС	КЛАСС (МАРКА) БЕТОНА	ОБЪЕМ БЕТОНА, М ³	МАССА ТРАВЕРСЫ, Т
ТН6-1а АТ1УС	КП 227-1	1	3.015-3/82.П-5-71	В15 (М.200)	0,98	2,4
ТН6-1б АТ1УС	КП 228-1		- 72			

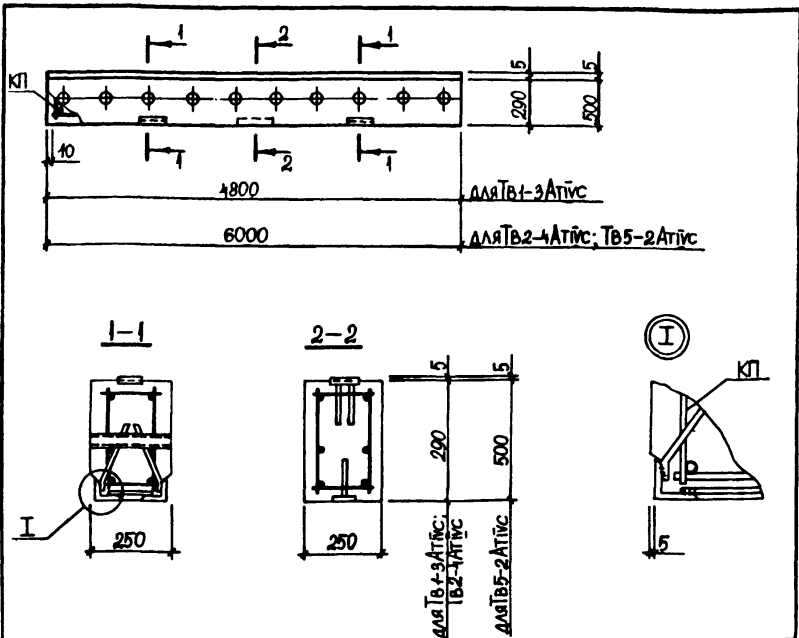
ИМЯ И ПОДА. ПОДПИСЬ И ДАТА. ВЗАМ. ИМЯ И ПОДА.

НАЧ. ОФД.	БРОДСКИЙ	
И. КОНТР.	ЗОРИН	
ГЛАВ. КОНСТР.	ЗОРИН	
РУК. ГР. РАЗРАБОТ.	ШАХНОВСКИЙ	
РАССЧИТ.	БОДНЯНСКАЯ	
ИСПОЛН.	ПЕТРАШ	
ПРОВЕР.	КВАСОВА	
	БОДНЯНСКАЯ	

3.015-3/82.П-4-33

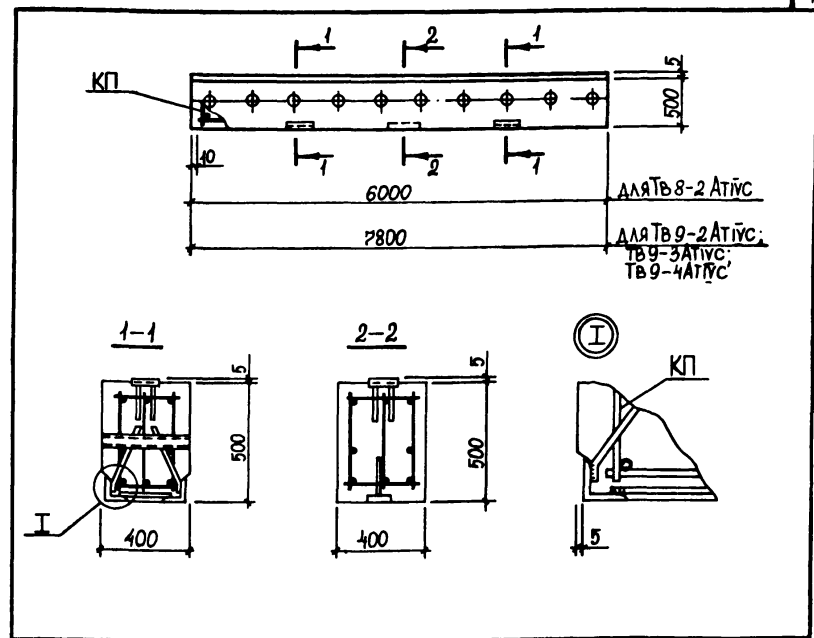
ТРАВЕРСА
ТН6-1а АТ1УС; ТН6-1б АТ1УС

СТАДИЯ	ЛИСТ	ЛИСТОВ
Р		1
ХАРЬКОВСКИЙ ПРОМСТРОИНИИПРОЕКТ		



МАРКА ТРАВЕРСЫ	МАРКА ПРОСТРАНСТВЕННОЙ КАРКАСА	КОЛ.	ОБОЗНАЧЕНИЕ ДОКУМЕНТА НА КАРКАС	КЛАСС (МАРКА) БЕТОНА	ОБЪЕМ БЕТОНА, М³	МАССА ТРАВЕРСЫ, Т
ТВ1-3Ат1с	КП 229-1	1	3.015-3/82.11-5-73	B25 (M300)	0,35	0,9
ТВ2-4Ат1с	КП 230-1		-74		0,43	1,1
ТВ5-2Ат1с	КП 231-1		-75		0,75	1,9

ИЗМ. № ПОДЛ.	ПОДПИСЬ И ДАТА	ИЗМ. № ВЗАМ.	ИЗМ. №
НАЧ. ОТД. БРОДСКИЙ И. КОНТР. ЗОРИН ГЛ. КОНСТР. ЗОРИН РУК. ГР. ШАХНОВСКИЙ РАЗРАБ. БОДНЯНСКАЯ РАССЧИТ. ПЕТРАШ ИСПОЛН. КВАСОВА ПРОВЕР. БОДНЯНСКАЯ			
3.015-3/82.11-4-34			
ТРАВЕРСА ТВ1-3Ат1с; ТВ2-4Ат1с; ТВ5-2Ат1с			СТАДИЯ ЛИСТ ЛИСТОВ Р 1
ХАРЬКОВСКИЙ ПРОМСТРОЙПРОЕКТ			



МАРКА ТРАВЕРСЫ	МАРКА ПРОСТРАНСТВЕННОЙ КАРКАСА	КОЛ.	ОБОЗНАЧЕНИЕ ДОКУМЕНТА НА КАРКАС	КЛАСС (МАРКА) БЕТОНА	ОБЪЕМ БЕТОНА, М³	МАССА ТРАВЕРСЫ, Т
ТВ8-2Ат1с	КП 232-1	1	3.015-3/82.11-5-76	B15 (M200)	1,2	3,0
ТВ9-2Ат1с	КП 233-1		-77		1,56	3,9
ТВ9-3Ат1с	КП 234-1		-78			
ТВ9-4Ат1с	КП 235-1		-78			

ИЗМ. № ПОДЛ.	ПОДПИСЬ И ДАТА	ИЗМ. № ВЗАМ.	ИЗМ. №
НАЧ. ОТД. БРОДСКИЙ И. КОНТР. ЗОРИН ГЛ. КОНСТР. ЗОРИН РУК. ГР. ШАХНОВСКИЙ РАЗРАБ. БОДНЯНСКАЯ РАССЧИТ. ПЕТРАШ ИСПОЛН. КВАСОВА ПРОВЕР. БОДНЯНСКАЯ			
3.015-3/82.11-4-35			
ТРАВЕРСА ТВ8-2Ат1с; ТВ9-2Ат1с...ТВ9-4Ат1с.			СТАДИЯ ЛИСТ ЛИСТОВ Р 1
ХАРЬКОВСКИЙ ПРОМСТРОЙПРОЕКТ			

МАРКА ЭЛЕМЕНТА	ИЗДЕЛИЯ АРМАТУРНЫЕ													ИЗДЕЛИЯ ЗАКЛАДНЫЕ										ОБЪЕМ РАСХОД, кг			
	АРМАТУРА КЛАССА													АРМАТУРА КЛАССА					ПРОКАТ МАРКИ								
	Ат - IIc													А-II					ВСтЗ кп2								
	ГОСТ 10884-81*													ГОСТ 5781-82					ГОСТ 5781-82								
	Ø10	Ø12	Ø14	Ø16	Ø18	Ø20	Ø22	Итого	Ø8	Итого	Ø6	Ø8	Ø10	Ø12	Итого	Ø8	Ø10	Ø12	Ø14	Итого	ГОСТ 19903-74 Ø6-8	ГОСТ 8509-88 Ø8-10	ГОСТ 8510-86 Ø10-12		ГОСТ 8510-86 Ø12-14	Итого	
ТНЗ-1АтIIc	19,2						19,2		15,1			15,1	34,3	3,4	2,8		6,2	27,1	18,8					14,4	60,3	66,5	100,8
ТНЗ-2АтIIc		27,6					27,6		15,1			15,1	42,7	3,4	2,8		6,2	27,1	18,8					14,4	60,3	66,5	100,2
ТНЗ-3АтIIc			37,6				37,6		15,1			15,1	52,7	3,4	2,8		6,2	27,1	18,8					14,4	60,3	66,5	119,2
ТН6-1АтIIc	19,2						19,2		19,3			19,3	38,5	10,0		5,2	15,2	56,6		6,4				14,4	77,4	92,6	131,1
ТН6-1БАтIIc	19,2						19,2		19,2			19,2	38,4	10,4		10,4	20,8	56,6		12,8				14,4	83,8	104,6	143,0
ТВ1-3АтIIc				30,4			30,4		2,2	12,5		14,7	45,1	4,8			4,8	20,0		6,4				8,0	34,4	39,2	84,3
ТВ2-4АтIIc				28,8			28,8		11,6			11,6	40,4	5,4			5,4	24,6		6,4				11,2	42,2	47,6	88,0
ТВ5-2АтIIc				28,8			28,8			27,8		27,8	56,6	6,4		5,2	11,6	37,8		6,4				11,2	55,4	67,0	123,6
ТВ8-2АтIIc	22,2						22,2		21,8			21,8	44,0	6,2	0,8	5,2	12,2	39,6		8,0				18,2	65,8	78,0	122,0
ТВ9-2АтIIc	28,8						28,8		27,8			27,8	56,6	8,0	0,8	5,2	14,0	50,9		8,0				23,4	82,3	96,3	152,9
ТВ9-3АтIIc		41,4					41,4		27,8			27,8	69,2	8,0	0,8	5,2	14,0	50,9		8,0				23,4	82,3	96,3	165,5
ТВ9-4АтIIc					33,6		33,6		27,8			27,8	121,4	8,0	0,8	5,2	14,0	50,9		8,0				23,4	82,3	96,3	217,7

ИМ. ПЛОДИ. ПОДПИСЬ И ДАТА ВВЕР. ИЛИ

ИМ. ПЛОДИ БРОВСКИЙ
И.РОМТА ЗОРИН
Г.А. КОНОТ ЗОРИН
РИК. ЗД. МАКОВСКАЯ
РАЗРАБ. БОДИНСКАЯ
ИСТОЛМ. ЛЮБИМЕНКО
ПРОВЕР. БОДИНСКАЯ

3.015-3/82. II-4-РС

ВЕДОМОСТЬ РАСХОДА
СТЯЛ НА ЭЛЕМЕНТ,
кг

КТАИ	ЛИСТ	ЛИСТОВ
Р	1	16
ХАРЬКОВСКИЙ ПРОЕКТИРОВАНИЕПРОЕКТ		

Марка элемента	Изделия арматурные													Изделия закладные										Всего объем расход, м
	Арматура класса													Арматура класса					прокат марки					
	АТ-IVс						А-I							А-III		А-I			В ст 3 кл 2					
	ГОСТ 10884-81*						ГОСТ 5781-82							ГОСТ 5781-82		ГОСТ 19903-74*			ГОСТ 3212-75		ГОСТ 5915-28			
	φ16	φ18	φ20	φ22	φ25	φ28	Итого	φ6	φ8	Итого	φ12	Итого	φ20	Итого	Б-10	ГАЗИТ	ГАЗИТ	ГАЗИТ	Итого	Всего				
К1-1АтIVс	41,0	45,2					86,2	7,3		7,3	93,5	3,0	3,0	0,6	0,6	12,6	2,6	0,14	0,06	15,4	19,0	112,5		
К1-2АтIVс		28,8	84,0				112,8	6,6		6,6	119,4	3,0	3,0	0,6	0,6	12,6	2,6	0,14	0,06	15,4	19,0	138,4		
К1-3АтIVс	35,6		92,0				127,6	6,6		6,6	134,2	3,0	3,0	0,6	0,6	12,6	2,6	0,14	0,06	15,4	19,0	153,2		
К1-4АтIVс			64,0		87,2		151,2		13,8	13,8	165,0	3,0	3,0	0,6	0,6	12,6	2,6	0,14	0,06	15,4	19,0	184,0		
К1-4аАтIVс			64,0		87,2		151,2		13,8	13,8	165,0	2,2	2,2			11,9	2,6			14,5	16,7	181,7		
К1-5АтIVс	23,2				67,2		90,4	7,1		7,1	97,5	3,0	3,0	0,6	0,6	12,6	2,6	0,14	0,06	15,4	19,0	116,5		
К1-6АтIVс	11,6				94,4		106,0	7,2		7,2	113,2	3,0	3,0	0,6	0,6	12,6	2,6	0,14	0,06	15,4	19,0	147,8		
К1-7АтIVс			91,6	67,6			159,2	9,6		9,6	168,8	3,0	3,0	0,6	0,6	12,6	2,6	0,14	0,06	15,4	19,0	187,8		
К1-8АтIVс	41,0	45,2					86,2	7,3		7,3	93,5	2,2	2,2			11,9	2,6			14,5	16,7	110,2		
К1-9АтIVс		28,8	84,0				112,8	6,6		6,6	119,4	2,2	2,2			11,9	2,6			14,5	16,7	136,1		
К1-10АтIVс	35,6		92,0				127,6	6,6		6,6	134,2	2,2	2,2			11,9	2,6			14,5	16,7	150,9		
К1-11АтIVс	23,2				67,2		90,4	7,1		7,1	97,5	2,2	2,2			11,9	2,6			14,5	16,7	114,2		
К1-12АтIVс	11,6				94,4		106,0	7,2		7,2	113,2	2,2	2,2			11,9	2,6			14,5	16,7	145,5		
К1-13АтIVс			91,6	67,6			159,2	9,6		9,6	168,8	2,2	2,2			11,9	2,6			14,5	16,7	185,5		
К1-14АтIVс	41,0	45,2					86,2	10,2		10,2	96,4	3,0	3,0	0,6	0,6	12,6	2,6	0,14	0,06	15,4	19,0	115,4		
К1-15АтIVс	35,6		92,0				127,6	9,5		9,5	137,1	3,0	3,0	0,6	0,6	12,6	2,6	0,14	0,06	15,4	19,0	156,1		
К1-16АтIVс	23,2				67,6		90,8	10,1		10,1	100,9	3,0	3,0	0,6	0,6	12,6	2,6	0,14	0,06	15,4	19,0	119,9		
К1-17АтIVс	41,0	45,2					86,2	10,2		10,2	96,4	2,2	2,2			11,9	2,6			14,5	16,7	113,1		

Итого по плану 2021 г.

Марка элемента	Изделия арматурные										Изделия закладные										Общий расход, кг
	Арматура класса Ат-IVс					А-I					арматура класса А-III					прокат марки Вст 3 кл 2					
	ГОСТ 10884-81*					ГОСТ 5781-82					ГОСТ 5781-82					Вст 3 кл 2					
	ГОСТ 10884-81*					ГОСТ 5781-82					ГОСТ 5781-82					Вст 3 кл 2					
	φ16	φ18	φ20	φ22	φ25	φ28	Итого	φ6	φ8	Итого	φ12	Итого	φ20	Итого	φ=10	φ=12	φ=14	φ=16	φ=18	Итого	
К1-18АтIVс	35,6	92,0				127,6	9,5		9,5	137,1	2,2	2,2							14,5	16,7	153,8
К1-19АтIVс	23,2			67,6		90,8	10,1		10,1	100,9	2,2	2,2							14,5	16,7	117,6
К2-1АтIVс		161,6				161,6	10,7		10,7	172,3	3,0	3,0	0,6	0,6			0,14	0,06	15,4	19,0	191,3
К2-1аАтIVс		161,6				161,6	10,7		10,7	172,3	2,2	2,2							14,5	16,7	189,0
К2-2АтIVс		130,8				130,8	7,4		7,4	138,2	3,0	3,0	0,6	0,6			0,14	0,06	15,4	19,0	157,2
К2-2аАтIVс		130,8				130,8	7,4		7,4	138,2	2,2	2,2		2,2					14,5	16,7	154,9
К2-3АтIVс		38,4	111,6			150,0	10,5		10,5	160,5	3,0	3,0	0,6	0,6			0,14	0,06	15,4	19,0	179,5
К2-4АтIVс		38,4	111,6			150,0	10,5		10,5	160,5	2,2	2,2							14,5	16,7	177,2
К3-1АтIVс		111,6				111,6	9,0		9,0	120,6	3,0	3,0	0,6	0,6			0,14	0,06	16,0	19,6	140,2
К3-1аАтIVс		111,6				111,6	9,0		9,0	120,6	2,2	2,2							15,1	17,3	137,9
К3-2АтIVс			134,8			134,8	9,0		9,0	143,8	3,0	3,0	0,6	0,6			0,14	0,06	16,0	19,6	163,4
К3-2аАтIVс			134,8			134,8	9,0		9,0	143,8	2,2	2,2							15,1	17,3	161,1
К3-3АтIVс	65,6			96,4		162,0	15,6	15,6	177,6	3,0	3,0	0,6	0,6			0,14	0,06	16,0	19,6	197,2	
К3-3аАтIVс	65,6			96,4		162,0	15,6	15,6	177,6	2,2	2,2								15,1	17,3	194,9
К3-4АтIVс	90,6				90,6	9,0		9,0	99,6	3,0	3,0	0,6	0,6			0,14	0,06	16,0	19,6	119,2	
К3-4аАтIVс	90,6				90,6	9,0		9,0	99,6	2,2	2,2								15,1	17,3	116,9
К3-5АтIVс	96,8	74,4				171,2	9,3		9,3	180,5	3,0	3,0	0,6	0,6			0,14	0,06	16,0	19,6	200,1
К3-5аАтIVс	96,8	74,4				171,2	9,3		9,3	180,5	2,2	2,2							15,1	17,3	197,8

Марка элемента	Изделия арматурные										Изделия закладные										Общий расход, кг	
	Арматура					КЛАССА					арматура класса					прокат марки						
	Ат-IV с					А-I					А-III		А-I			В ст 3 кл 2						
	ГОСТ 10884-81*					ГОСТ 5781-82					ГОСТ 5781-82		ГОСТ 5781-82			ГОСТ 19205-76		ГОСТ 3222-73		ГОСТ 5915-70		ГОСТ 24309-78
φ16	φ18	φ20	φ22	φ25	φ28	Углов	φ6	φ8	Углов	φ12	Углов	φ20	Углов	φ5-10	φ12	φ14	φ16	φ18	φ20	Углов		
К3-6АтIV с		81,2			96,4	177,6		15,6	15,6	193,2	3,0	3,0	0,6	0,6	12,6	3,2		0,14	0,06	16,0	19,6	212,8
К3-6аАтIV с		81,2			96,4	177,6		15,6	15,6	193,2	2,2	2,2			11,9	3,2				15,1	17,3	210,5
К3-7АтIV с				23,2	144,6	167,8		17,1	17,1	184,9	3,0	3,0	0,6	0,6	12,6	3,2		0,14	0,06	16,0	19,6	204,5
К3-7аАтIV с				23,2	144,6	167,8		17,1	17,1	184,9	2,2	2,2			11,9	3,2				15,1	17,3	202,2
К3-8АтIV с	76,8			74,4		151,2	9,3		9,3	160,5	3,0	3,0	0,6	0,6	12,6	3,2		0,14	0,06	16,0	19,6	180,1
К3-8аАтIV с	76,8			74,4		151,2	9,3		9,3	160,5	2,2	2,2			11,9	3,2				15,1	17,3	177,8
К3-9АтIV с		96,8		74,4		171,2	13,4		13,4	184,6	3,0	3,0	0,6	0,6	12,6	3,2		0,14	0,06	16,0	19,6	204,2
К3-9аАтIV с		96,8		74,4		171,2	13,4		13,4	184,6	2,2	2,2			11,9	3,2				15,1	17,3	201,9
К3-10АтIV с	76,8			74,4		151,2	13,4		13,4	164,6	3,0	3,0	0,6	0,6	12,6	3,2		0,14	0,06	16,0	19,6	184,2
К3-10аАтIV с	76,8			74,4		151,2	13,4		13,4	164,6	2,2	2,2			11,9	3,2				15,1	17,3	181,9
К4-1АтIV с			164,4			164,4	11,5		11,5	175,9	3,0	3,0	0,6	0,6	12,6	2,6		0,14	0,06	15,4	19,0	194,9
К4-2АтIV с			143,0			143,0	8,0		8,0	151,0	3,0	3,0	0,6	0,6	12,6	2,6		0,14	0,06	15,4	19,0	170,0
К4-3АтIV с			40,4	122,4		162,8	11,6		11,6	174,4	3,0	3,0	0,6	0,6	12,6	2,6		0,14	0,06	15,4	19,0	193,4
К4-4АтIV с			164,4			164,4	11,5		11,5	175,9	2,2	2,2			11,9	2,6				14,5	16,7	192,6
К4-5АтIV с			41,6	122,4		164,0	8,0		8,0	172,0	2,2	2,2			11,9	2,6				14,5	16,7	188,7
К4-6АтIV с				171,6		171,6	11,5		11,5	183,1	2,2	2,2			11,9	2,6				14,5	16,7	193,8
К5-1АтIV с			53,2	81,6		134,8	9,8		9,8	144,6	3,0	3,0	0,6	0,6	12,6	3,2		0,14	0,06	16,0	19,6	164,2
К5-1аАтIV с			53,2	81,6		134,8	9,8		9,8	144,6	2,2	2,2			11,9	3,2				15,1	17,3	161,9
К5-2АтIV с	13,2		101,4			114,6	9,7		9,7	124,3	3,0	3,0	0,6	0,6	12,6	3,2		0,14	0,06	16,0	19,6	143,9

Составитель: И.И.И. Дата: 13.01.2014

Марка элемента	Изделия арматурные										Изделия закладные										Объем расход, кг	
	Арматура класса					арматура класса					прокат марки					Всего						
	Ат - IVc					А - I					В ст 3 к п 2											
	ГОСТ 10884 - 81					ГОСТ 5781 - 82					ГОСТ 5781 - 82						ГОСТ 5781 - 82					
	φ16	φ18	φ20	φ22	φ25	φ28	Итого	φ6	φ8	Итого	φ12	Итого	φ20	Итого	φ10		ГОСТ 5781-82	ГОСТ 5781-82	ГОСТ 5781-82	ГОСТ 5781-82		Итого
К5-3АтIVc			106,6	105,6	212,2	16,9	16,9	229,1	3,0	3,0	0,6	0,6	12,6	3,2		0,14	0,06	16,0	19,6	248,7		
К5-3АтIVc			106,6	105,6	212,2	16,9	16,9	229,1	2,2	2,2			11,9	3,2				15,1	17,3	246,4		
К5-4АтIVc		106,8		105,6	212,4	15,9	16,9	229,3	3,0	3,0	0,6	0,6	12,6	3,2	0,14	0,06		16,0	19,6	248,9		
К5-5АтIVc			23,6		198,6	222,2	18,1	18,1	240,3	3,0	3,0	0,6	0,6	12,6	3,2	0,14	0,06		16,0	19,6	253,9	
К5-6АтIVc	82,8		81,6		164,4	10,0		10,0	174,4	3,0	3,0	0,6	0,6	12,6	3,2	0,14	0,06		16,0	19,6	194,1	
К5-7АтIVc	13,2	101,4			114,6	9,7		9,7	124,3	2,2	2,2			11,9	3,2				15,1	17,3	141,6	
К5-8АтIVc		106,8			132,4	239,2	16,9	16,9	256,1	2,2	2,2			11,9	3,2				15,1	17,3	273,4	
К5-9АтIVc			23,6		198,6	222,2	18,1	18,1	240,3	2,2	2,2			11,9	3,2				15,1	17,3	257,6	
К5-10АтIVc		108,2	67,6		175,8	10,2		10,2	186,0	2,2	2,2			11,9	3,2				15,1	17,3	203,3	
К5-11АтIVc	13,4	101,4			114,8	13,7		13,7	128,5	3,0	3,0	0,6	0,6	12,6	3,2	0,14	0,06		16,0	19,6	148,1	
К5-12АтIVc	82,8		81,6		164,4	16,6		16,6	181,0	3,0	3,0	0,6	0,6	12,6	3,2	0,14	0,06		16,0	19,6	200,6	
К5-13АтIVc	13,4	101,4			114,8	13,7		13,7	128,5	2,2	2,2			11,9	3,2				15,1	17,3	145,8	
К6-1АтIVc		78,8	88,8		167,6	9,5		9,5	177,1	3,0	3,0	0,6	0,6	12,6	3,2	0,14	0,06		16,0	19,6	196,7	
К6-2АтIVc		78,8	88,8		167,6	9,5		9,5	177,1	2,2	2,2			11,9	3,2				15,1	17,3	194,4	
К7-1АтIVc		121,2	114,8		236,0		25,5	25,5	261,5	3,0	3,0	0,6	0,6	12,6	3,2	0,14	0,06		16,0	19,6	281,1	
К7-2АтIVc		69,4	114,8		184,2		19,6	19,6	203,8	3,0	3,0	0,6	0,6	12,6	3,2	0,14	0,06		16,0	19,6	223,4	
К7-3АтIVc		121,2	114,8		236,0		25,5	25,5	261,5	2,2	2,2			11,9	3,2				15,1	17,3	278,8	
К7-4АтIVc		69,4	114,8		184,2		19,6	19,6	203,8	2,2	2,2			11,9	3,2				15,1	17,3	221,1	

Марка элемента	Изделия арматурные										Изделия закладные								Всего объем расход, м				
	Арматура класса					Арматура класса					прокат марки												
	Ат - IVc					А - I					В ст 3 кл 2												
	ГОСТ 10884-81*					ГОСТ 5781-82					ГОСТ 5781-82		ГОСТ 19308-84		ГОСТ 3262-73		ГОСТ 5915-76			ГОСТ 9432-81*			
	φ16	φ18	φ20	φ22	φ25	φ28	Итого	φ6	φ8	Итого	φ12	Итого	φ20	Итого	5=10	φ10	φ14	φ16		φ18	Итого		
К8-1АтIVc	23,6				172,2	195,8			22,0	217,8	3,0	3,0	0,6		0,6	12,6	3,2	0,14	0,06	16,0	19,6	237,4	
К8-2АтIVc		29,8			177,6		207,4	11,8		219,2	3,0	3,0	0,6		0,6	12,6	3,2	0,14	0,06	16,0	19,6	238,8	
К8-3АтIVc			47,2		114,8	262,0		20,5		282,5	3,0	3,0	0,6		0,6	12,6	3,2	0,14	0,06	16,0	19,6	302,1	
К8-4АтIVc			147,2		144,0	291,2		20,5		295	3,0	3,0	0,6		0,6	12,6	3,2	0,14	0,06	16,0	19,6	331,3	
К8-4аАтIVc			147,2		144,0	291,2		20,5		295	3,0	3,0	0,6		0,6	11,9	3,2			15,1	17,3	329,0	
К8-5АтIVc		59,6			172,2	231,8		20,5		205	2,2	2,2	0,6		0,6	12,6	3,2	0,14	0,06	16,0	19,6	271,9	
К8-5аАтIVc		59,6			172,2	231,8		20,5		205	2,2	2,2				11,9	3,2			15,1	17,3	269,6	
К8-6АтIVc					188,8	144,0	332,8		25,3		25,3	3,0	3,0	0,6		0,6	12,6	3,2	0,14	0,06	16,0	19,6	377,7
К8-7АтIVc	70,8		73,6			144,4	10,8		10,8	155,2	3,0	3,0	0,6		0,6	12,6	3,2			16,0	19,6	174,8	
К8-8АтIVc	23,6				172,2	195,8		22,0		22,0	2,2	2,2				11,9	3,2			15,1	17,3	235,1	
К8-9АтIVc		29,8			177,6		207,4	11,8		219,2	2,2	2,2				11,9	3,2			15,1	17,3	236,5	
К8-10АтIVc			47,2		114,8	262,0		20,5		20,5	2,2	2,2				11,9	3,2			15,1	17,3	299,9	
К8-11АтIVc					188,8	144,0	332,8		25,3		25,3	3,0	3,0	0,6		11,9	3,2			15,1	17,3	375,4	
К8-12АтIVc	70,8		73,6			144,4	10,8		10,8	155,2	2,2	2,2				11,9	3,2			15,1	17,3	172,5	
К8-13АтIVc	70,8		73,6			144,4	15,6		15,6	160,0	3,0	3,0	0,6		0,6	12,6	3,2			16,0	19,6	179,6	
К8-14АтIVc	70,8		73,6			144,4	15,6		15,6	160,0	2,2	2,2				11,9	3,2			15,1	17,3	177,3	
К9-1АтIVc	81,2				96,0		177,2	10,4		10,4	187,6	3,0	3,0	0,6		0,6	12,6	3,2			16,0	19,6	207,2
К9-1аАтIVc	81,2				96,0		177,2	10,4		10,4	187,6	2,2	2,2			11,9	3,2			15,1	17,3	204,9	

Марка элемента	Изделия арматурные												Изделия закладные										Общий расход, кг
	Арматура класса А-III						Арматура класса А-I						Арматура класса А-II		прокат марки В ст 3 кл 2								
	А-III						А-I						А-II		В ст 3 кл 2								
	ГОСТ 10884-81*						ГОСТ 5781-82						ГОСТ 5781-82		ГОСТ 5781-82		ГОСТ 10884-81*		ГОСТ 10884-81*		ГОСТ 10884-81*		
	φ16	φ18	φ20	φ22	φ25	φ28	Итого	φ6	φ8	Итого	φ12	Итого	φ20	Итого	φ=10	φ11	φ14	φ16	φ18	φ20	Итого	Всего	
К9-2АтIII с		102,8	96,0			198,8	10,4		10,4	208,2	3,0	3,0	0,6	0,6	12,6	3,2		0,14	0,06	16,0	19,6	228,8	
К9-2аАтIII с		102,8	96,0			198,8	10,4		10,4	208,2	2,2	2,2			11,9	3,2				15,1	17,3	226,5	
К9-3АтIII с	81,2		96,0			177,2	15,1		15,1	182,3	3,0	3,0	0,6	0,6	12,6	3,2		0,14	0,06	16,0	19,6	211,9	
К9-3аАтIII с	81,2		96,0			177,2	15,1		15,1	182,3	2,2	2,2			11,9	3,2				15,1	17,3	208,6	
К10-1АтIII с		217,4				217,4	14,8		14,8	232,2	3,0	3,0	0,6	0,6	12,6	3,2		0,14	0,06	16,0	19,6	251,8	
К10-1аАтIII с		217,4				217,4	14,8		14,8	232,2	2,2	2,2			11,9	3,2				15,1	17,3	249,5	
К10-2АтIII с				192,0		192,0	12,6		12,6	204,6	3,0	3,0	0,6	0,6	12,6	3,2		0,14	0,06	16,0	19,6	224,2	
К10-2аАтIII с				192,0		192,0	12,6		12,6	204,6	2,2	2,2			11,9	3,2				15,1	17,3	221,9	
К10-3АтIII с		124,0		124,0		248,0	27,0		27,0	275,0	3,0	3,0	0,6	0,6	12,6	3,2		0,14	0,06	16,0	19,6	294,6	
К10-3аАтIII с		124,0		124,0		248,0	27,0		27,0	275,0	2,2	2,2			11,9	3,2				15,1	17,3	292,3	
К10-4АтIII с		238,8				238,8	11,6		11,6	250,4	3,0	3,0	0,6	0,6	12,6	3,2		0,14	0,06	16,0	19,6	270,0	
К10-4аАтIII с		238,8				238,8	11,6		11,6	250,4	2,2	2,2			11,9	3,2				15,1	17,3	267,7	
К10-5АтIII с		79,6	200,0			279,6	19,2		19,2	298,8	3,0	3,0	0,6	0,6	12,6	3,2		0,14	0,06	16,0	19,6	318,4	
К10-5аАтIII с		79,6	200,0			279,6	19,2		19,2	298,8	2,2	2,2			11,9	3,2				15,1	17,3	316,1	
К10-6АтIII с	65,6	134,2				199,8	21,6		21,6	221,4	3,0	3,0	0,6	0,6	12,6	3,2		0,14	0,06	16,0	19,6	241,0	
К10-6аАтIII с	65,6	134,2				199,8	21,6		21,6	221,4	2,2	2,2			11,9	3,2				15,1	17,3	238,7	
К11-1АтIII с	86,4			103,2		189,6	11,1		11,1	200,7	3,0	3,0	0,6	0,6	12,6	3,2		0,14	0,06	16,0	19,6	224,3	
К11-2АтIII с	54,4			164,0		218,4	11,1		11,1	229,5	3,0	3,0	0,6	0,6	12,6	3,2		0,14	0,06	16,0	19,6	249,1	
К11-3АтIII с	86,4			103,2		189,6	11,1		11,1	200,7	2,2	2,2			11,9	3,2				15,1	17,3	218,0	

ИЗД. ВС ПАВЛ. ПОДПИС. И ПР. П. В. М. ШИВА

3.015-3/82.И-4-PC Идет
7

Марка ЭЛЕМЕНТА	ИЗДЕЛИЯ АРМАТУРНЫЕ											ИЗДЕЛИЯ ЗАКЛАДНЫЕ											Общие расход, кг	
	АРМАТУРА КЛАССА												АРМАТУРА КЛАССА				ПРОКАТ МАРКИ							
	Ат-IVс						А-I					Весов	А-II		А-I		Всвз кл2							
	ГОСТ 10884-81*						ГОСТ 5781-82						ГОСТ 5781-82	ГОСТ 5781-82	ГОСТ 10903-74			ГОСТ 8262-75	ГОСТ 8915-70	ГОСТ 24379.1-81	Всвз			
	φ16	φ18	φ20	φ22	φ25	φ28	Итого	φ6	φ8	Итого	φ12	Итого	φ20	Итого	φ-10	φ14	φ16	φ18	φ20	φ22		φ25		Итого
К11-4АтIVс	54,4			161,0		218,4	11,1		11,1	229,5	2,2	2,2			11,9	3,2						15,1	17,3	246,8
К11-5АтIVс	86,4			103,2		189,6	16,1		16,1	205,7	3,0	3,0	0,6	0,6	12,6	3,2		0,14		0,06		16,0	19,6	225,3
К11-6АтIVс	86,4			103,2		189,6	16,1		16,1	205,7	2,2	2,2			11,9	3,2						15,1	17,3	223,0
К11-7АтIVс	54,4			164,0		218,4	16,1		16,1	234,5	3,0	3,0	0,6	0,6	12,6	3,2		0,14		0,06		16,0	19,6	254,1
К11-8АтIVс	54,4			164,0		218,4	16,1		16,1	234,5	2,2	2,2			11,9	3,2						15,1	17,3	251,8
К12-1АтIVс	70,2		176,2			246,4	15,8		15,8	262,2	3,0	3,0	0,6	0,6	12,6	3,2		0,14		0,06		16,0	19,6	281,8
К12-2АтIVс	54,4		170,4			224,8	12,4		12,4	237,2	3,0	3,0	0,6	0,6	12,6	3,2		0,14		0,06		16,0	19,6	256,8
К12-3АтIVс				206,4		206,4	25,8		25,8	232,2	3,0	3,0	0,6	0,6	12,6	3,2		0,14		0,06		16,0	19,6	251,8
К12-4АтIVс				103,2	133,2	236,4		25,9	25,9	262,3	3,0	3,0	0,6	0,6	12,6	3,2		0,14		0,06		16,0	19,6	281,9
К12-5АтIVс				85,2	215,6	300,8	20,5		20,5	321,3	3,0	3,0	0,6	0,6	12,6	3,2		0,14		0,06		16,0	19,6	340,9
К12-6АтIVс				176,2	103,2	279,4	14,1		14,1	293,5	3,0	3,0	0,6	0,6	12,6	3,2		0,14		0,06		16,0	19,6	313,1
К12-7АтIVс		69,2			266,4	335,6		23,6	23,6	359,2	3,0	3,0	0,6	0,6	12,6	3,2		0,14		0,06		16,0	19,6	378,8
К12-8АтIVс	70,2		176,2			246,4	15,8		15,8	262,2	2,2	2,2			11,9	3,2						15,1	17,3	279,5
К12-9АтIVс	54,4		170,4			224,8	12,4		12,4	237,2	2,2	2,2			11,9	3,2						15,1	17,3	254,5
К12-10АтIVс				206,4		206,4	25,8		25,8	232,2	2,2	2,2			11,9	3,2						15,1	17,3	249,5
К12-11АтIVс				103,2	133,2	236,4		25,9	25,9	262,3	2,2	2,2			11,9	3,2						15,1	17,3	279,6
К12-12АтIVс				85,2	215,6	300,8	20,5		20,5	321,3	2,2	2,2			11,9	3,2						15,1	17,3	338,6
К12-13АтIVс		69,2			213,2	282,4	14,1		14,1	296,5	2,2	2,2			11,9	3,2						15,1	17,3	313,8

Ив. К. подл. собл. по сч. и данн. Ю. В. ЛИНЕ

Марка элемента	Изделия арматурные										Изделия закладные										Всего	Общий расход, кг								
	Арматура класса										арматура класса					прокат марки														
	Ат - IVc					А - I					А - III		А - I			В ст 3 кл 2														
	ГОСТ 10884-81*										ГОСТ 5781-82					ГОСТ 5781-82		ГОСТ 19303-74					ГОСТ 2452-75		ГОСТ 24539-80			ГОСТ 5915-70*		
	φ16	φ18	φ20	φ22	φ25	φ28	Угров	φ6	φ8	Угров	φ12	Угров	φ20	Угров	φ5-10	φ14	φ16	φ18	φ20	Угров										
K12-14 Ат IVc	69,2			268,4		335,6		23,6	23,6	359,2	2,2	2,2							11,9	3,2					15,1	17,3	376,5			
K12-15 Ат IVc	70,2		178,2			248,4	23,0		23,0	271,4	3,0	3,0	0,6	0,6					12,6	3,2	0,14	0,06			16,0	19,6	291,0			
K12-16 Ат IVc	54,4		170,4			224,8	18,0		18,0	242,8	3,0	3,0	0,6	0,6					12,6	3,2	0,14	0,06			16,0	19,6	262,4			
K12-17 Ат IVc	70,2		178,2			248,4	23,0		23,0	271,4	2,2	2,2							11,9	3,2					15,1	17,3	288,7			
K12-18 Ат IVc	54,4		170,4			224,8	18,0		18,0	242,8	2,2	2,2							11,9	3,2					15,1	17,3	260,1			
K13-1 Ат IVc		74,4	56,0			130,4	7,5		7,5	137,9	3,0	3,0	0,6	0,6					12,6	3,2	0,14	0,06			16,0	19,6	157,5			
K13-2 Ат IVc	26,4		112,0			138,4	7,5		7,5	145,9	3,0	3,0	0,6	0,6					12,6	3,2	0,14	0,06			16,0	19,6	165,5			
K13-3 Ат IVc				89,0	87,2	176,2		20,2	20,2	196,4	3,0	3,0	0,6	0,6					12,6	3,2	0,14	0,06			16,0	19,6	216,0			
K13-3а Ат IVc				89,0	87,2	176,2		20,2	20,2	196,4	2,2	2,2							11,9	3,2					15,1	17,3	213,7			
K13-4 Ат IVc	94,4					94,4	7,5		7,5	101,9	3,0	3,0	0,6	0,6					12,6	3,2	0,14	0,06			16,0	19,6	121,5			
K13-4а Ат IVc	94,4					94,4	7,5		7,5	101,9	2,2	2,2							11,9	3,2					15,1	17,3	119,2			
K13-5 Ат IVc	46,2			87,6		133,8	8,5		8,5	142,3	3,0	3,0	0,6	0,6					12,6	3,2					16,0	19,6	161,9			
K13-6 Ат IVc			113,2	67,6		180,8	8,6		8,6	189,4	3,0	3,0	0,6	0,6					12,6	3,2					16,0	19,6	209,0			
K13-7 Ат IVc			16,6	178,4		195,0	12,1		12,1	207,1	3,0	3,0	0,6	0,6					12,6	3,2					16,0	19,6	226,7			
K13-8 Ат IVc	22,4		128,6			151,0	8,6		8,6	159,6	2,2	2,2							11,9	3,2					15,1	17,3	178,2			
K13-9 Ат IVc		74,4	56,0			130,4	7,5		7,5	137,9	2,2	2,2							11,9	3,2					15,1	17,3	155,2			
K13-10 Ат IVc	23,2		112,0			135,2	7,5		7,5	142,7	2,2	2,2							11,9	3,2					15,1	17,3	160,0			
K13-11 Ат IVc	46,2			87,6		133,8	8,5		8,5	142,3	2,2	2,2							11,9	3,2					15,1	17,3	159,6			

ЧИТЬ СЛЕВА, ПОВЕРХ И ВВЕРХ. УКАЗАНЫ

3.015-3/82. II-4-PC

Лист

9

Марка элемента	Изделия арматурные										Изделия закладные										Объем расход, кг					
	Арматура класса										арматура класса					прокат марки										
	Ат - IVc					А-I					А-III		А-I			ВстЗ кл 2										
	ГОСТ 10884 - 81*					ГОСТ 5781 - 82					Всего	ГОСТ 5781 - 82		ГОСТ 5781 - 82			ГОСТ 19903 - 24		ГОСТ 3262 - 76			ГОСТ 9915 - 70*		ГОСТ 24339 I-80		Всего
	φ16	φ18	φ20	φ22	φ25	φ28	Итого	φ 6	φ 8	Итого		φ12	Итого	φ20	Итого	φ6-10	φ14	φ16	φ18	φ20		Итого				
K13-12AтIVc				137,2	87,2	224,4		14,7	14,7	239,1	2,2	2,2			11,9	3,2							15,1	17,3	256,4	
K13-13AтIVc					113,0	109,2	222,2		14,2	14,2	236,4	2,2	2,2			11,9	3,2						15,1	17,3	253,7	
K13-14AтIVc	22,4		128,6			151,0	8,6		8,6	159,6	2,2	2,2			11,9	3,2							15,1	17,3	176,9	
K13-15AтIVc	21,2		112,0			133,2	10,7		10,7	143,9	3,0	3,0	0,6	0,6	12,6	3,2	0,14		0,06				16,0	19,6	163,5	
K13-16AтIVc	92,4					92,4	10,7		10,7	103,1	3,0	3,0	0,6	0,6	12,6	3,2	0,14		0,06				16,0	19,6	122,7	
K13-16aAтIVc	92,4					92,4	10,7		10,7	103,1	2,2	2,2			11,9	3,2							15,1	17,3	120,4	
K13-17AтIVc	46,2			87,6		133,8	12,1		12,1	145,9	3,0	3,0	0,6	0,6	12,6	3,2	0,14		0,06				16,0	19,6	165,5	
K13-18AтIVc	23,2		129,5			152,7	12,2		12,2	164,9	3,0	3,0	0,6	0,6	12,6	3,2	0,14		0,06				16,0	19,6	184,5	
K13-19AтIVc	21,2		112,0			133,2	10,7		10,7	143,9	2,2	2,2			11,9	3,2							15,1	17,3	161,2	
K13-20AтIVc	46,2			87,6		133,8	12,1		12,1	145,9	2,2	2,2			11,9	3,2							15,1	17,3	163,2	
K13-21AтIVc	23,2		129,5			152,7	12,2		12,2	164,9	2,2	2,2			11,9	3,2							15,1	17,3	182,2	
K14-1AтIVc	14,2		169,4			183,6	14,2		14,2	197,8	3,0	3,0	0,6	0,6	12,6	3,8		0,14	0,06				16,6	20,2	218,0	
K14-2AтIVc			36,8			144,0	180,8	24,3	24,3	205,1	3,0	3,0	0,6	0,6	12,6	3,8		0,14	0,06				16,6	20,2	225,3	
K14-3AтIVc			121,2	88,8		210,0	14,1		14,1	224,1	3,0	3,0	0,6	0,6	12,6	3,8		0,14	0,06				16,6	20,2	244,3	
K14-3aAтIVc			121,2	88,8		210,0	14,1		14,1	224,1	2,2	2,2			11,9	3,8							15,7	17,9	242,0	
K14-4AтIVc			47,6		266,6	314,2	28,2		28,2	342,4	3,0	3,0	0,6	0,6	12,6	3,8		0,14	0,06				16,6	20,2	362,6	
K14-5AтIVc					295,2	295,2	29,4		29,4	324,6	3,0	3,0	0,6	0,6	12,6	3,8		0,14	0,06				16,6	20,2	344,8	
K14-5aAтIVc					295,2	295,2	29,4		29,4	324,6	2,2	2,2			11,9	3,8							15,7	17,9	342,5	

Имя и фамилия подписавшего и дата

Марка элемента	Изделия арматурные										Изделия закладные										Всего общий расход, кг	
	Арматура класса										арматура класса					прокат марки						
	Ат-IVс					А-I					А-III		А-I			В ст 3 кл 2						
	ГОСТ 10884-81*					ГОСТ 5781-82					ГОСТ 5781-82		ГОСТ 5781-82			ГОСТ 3282-78						
	φ16	φ18	φ20	φ22	φ25	φ28	Итого	φ6	φ8	Итого	φ12	Итого	φ20	Итого	φ10	φ12	φ14	φ16	φ18	φ20		Итого
К14-6АтIVс		140,4				144,0	284,4		38,4	38,4	322,8	3,0	3,0	0,6	0,6	12,6	3,8	0,14	0,06	16,6	20,2	343,0
К14-7АтIVс	14,2		169,4				183,6	14,2		14,2	197,8	2,2	2,2			11,9	3,8			15,7	17,9	215,7
К14-8АтIVс			36,8			144,0	180,8		24,3	24,3	205,1	2,2	2,2			11,9	3,8			15,7	17,9	223,0
К14-9АтIVс				169,2		144,0	313,2		40,9	40,9	354,1	2,2	2,2			11,9	3,8			15,7	17,9	372,0
К14-10АтIVс		140,4				144,0	284,4		38,4	38,4	322,8	2,2	2,2			11,9	3,8			15,7	17,9	340,7
К14-11АтIVс	14,2		169,4				183,6	20,6		20,6	204,2	3,0	3,0	0,6	0,6	12,6	3,8	0,14	0,06	16,6	20,2	224,4
К14-12АтIVс	14,2		169,4				183,6	20,6		20,6	204,2	2,2	2,2			11,9	3,8			15,7	17,9	222,1
К15-1АтIVс		268,4				268,4	20,6		20,6	289,0	3,0	3,0	0,6	0,6	12,6	3,8	0,14	0,06	16,6	20,2	309,2	
К15-1аАтIVс		268,4				268,4	20,6		20,6	289,0	2,2	2,2			11,9	3,8			15,7	17,9	306,3	
К15-2АтIVс			164,0			155,6	319,6		38,0	38,0	357,6	3,0	3,0	0,6	0,6	12,6	3,8	0,14	0,06	16,6	20,2	377,8
К15-3АтIVс		153,0		96,0		249,0	19,4		19,4	268,4	3,0	3,0	0,6	0,6	12,6	3,8	0,14	0,06	16,6	20,2	288,6	
К15-3аАтIVс		153,0		96,0		249,0	19,4		19,4	268,4	2,2	2,2			11,9	3,8			15,7	17,9	286,3	
К15-4АтIVс	55,8		153,2			215,0	16,0		16,0	231,0	3,0	3,0	0,6	0,6	12,6	3,8	0,14	0,06	16,6	20,2	251,2	
К15-4аАтIVс	55,8		153,2			215,0	16,0		16,0	231,0	2,2	2,2			11,9	3,8			15,7	17,9	248,9	
К15-5АтIVс			164,0	96,0		260,0	21,0		21,0	281,0	3,0	3,0	0,6	0,6	12,6	3,8	0,14	0,06	16,6	20,2	301,2	
К15-5аАтIVс			164,0	96,0		260,0	21,0		21,0	281,0	2,2	2,2			11,9	3,8			15,7	17,9	298,9	
К15-6АтIVс					310,0	310,0		29,5		29,5	339,5	3,0	3,0	0,6	0,6	12,6	3,8	0,14	0,06	16,6	20,2	359,7
К15-6аАтIVс					310,0	310,0		29,5		29,5	339,5	2,2	2,2			11,9	3,8			15,7	17,9	357,4

Изм. вставки, подшивки и даты встав. листа

Марка ЭЛЕМЕНТА	Изделия арматурные										Изделия закладные										Общий расход, кг	
	Арматура класса АТ-IVс					А-I					арматура класса А-III					прокат марки А-I						
	ГОСТ 10884-81*					ГОСТ 5781-82					ГОСТ 5781-82					Всг 3 кл 2						
	φ16	φ18	φ20	φ22	φ25	φ28	Итого	φ6	φ8	Итого	ГОСТ 5781-82	ГОСТ 5781-82	ГОСТ 5781-82	ГОСТ 5781-82	ГОСТ 5781-82	ГОСТ 5781-82	ГОСТ 10884-81	ГОСТ 10884-81	ГОСТ 10884-81	ГОСТ 10884-81		ГОСТ 10884-81
K15-7ATIVc	55,0		248,0			303,0	24,0		21,0	324,0	3,0	3,0	0,6	0,6		12,6	3,8	0,14	0,06	16,6	20,2	344,2
K15-7aATIVc	55,0		248,0			303,0	24,0		21,0	324,0	2,2	2,2				11,9	3,8			15,7	17,9	341,9
K15-8ATIVc			297,2			297,2	15,4		15,4	312,6	3,0	3,0	0,6	0,6		12,6	3,8	0,14	0,06	16,6	20,2	332,8
K15-8aATIVc			297,2			297,2	15,4		15,4	312,6	2,2	2,2				11,9	3,8			15,7	17,9	330,5
K15-9ATIVc	133,8		124,0			257,8	32,5		32,5	290,3	3,0	3,0	0,6	0,6		12,6	3,8	0,14	0,06	16,6	20,2	310,5
K15-9aATIVc	133,8		124,0			257,8	32,5		32,5	290,3	2,2	2,2				11,9	3,8			15,7	17,9	308,2
K15-10ATIVc		96,0	124,0			220,0	29,0		29,0	249,0	3,0	3,0	0,6	0,6		12,6	3,8	0,14	0,06	16,6	20,2	269,2
K15-10aATIVc		96,0	124,0			220,0	29,0		29,0	249,0	2,2	2,2				11,9	3,8			15,7	17,9	266,9
K15-11ATIVc			248,0	155,6		403,6	34,8		34,8	438,4	3,0	3,0	0,6	0,6		12,6	3,8	0,14	0,06	16,6	20,2	458,6
K15-11aATIVc			248,0	155,6		403,6	34,8		34,8	438,4	2,2	2,2				11,9	3,8			15,7	17,9	456,3
K15-12ATIVc			164,0			155,6	31,9	38,0	38,0	357,6	2,2	2,2				11,9	3,8			15,7	17,9	375,5
K15-13ATIVc	55,8	159,2				215,0	23,3		23,3	238,3	3,0	3,0	0,6	0,6		12,6	3,8	0,14	0,06	16,6	20,2	258,5
K15-13aATIVc	55,8	159,2				215,0	23,3		23,3	238,3	2,2	2,2				11,9	3,8			15,7	17,9	256,2
K15-14ATIVc	55,0		248,0			303,0	30,5		30,5	333,5	3,0	3,0	0,6	0,6		12,6	3,8	0,14	0,06	16,6	20,2	353,7
K15-14aATIVc	55,0		248,0			303,0	30,5		30,5	333,5	2,2	2,2				11,9	3,8			15,7	17,9	351,4
K15-15ATIVc	148,6		124,0			272,6	31,9	47,3	47,3	319,9	3,0	3,0	0,6	0,6		12,6	3,8	0,14	0,06	16,6	20,2	340,1
K15-15aATIVc	148,6		124,0			272,6	31,9	47,3	47,3	319,9	2,2	2,2				11,9	3,8			15,7	17,9	337,8
K16-1ATIVc			178,8			167,2	34,6	41,5	41,5	387,5	3,0	3,0	0,6	0,6		12,6	3,8	0,14	0,06	16,6	20,2	407,7

ИМБ ВСПОДЛ ПОДПИСИ И ДАТА ВЗНМ ИМБ

Марка ЭЛЕМЕНТА	Изделия арматурные										Изделия закладные										Общий расход кг	
	Арматура класса										арматура класса					прокат марки						
	Ат-IVс					А-I					А-III		А-I			В ст 3 кл 2						
	ГОСТ 10884-81					ГОСТ 5781-82					Всего		ГОСТ 5781-82			ГОСТ 19903-74		ГОСТ 3262-74		ГОСТ 5816-76		ГОСТ 24272-80
φ16	φ18	φ20	φ22	φ25	φ28	Итого	φ6	φ8		Итого	φ12	Итого	φ20	Итого	Б=10	φ12	φ14	φ16	Итого	Итого		
К16-2АтIVс		289,6				289,6	20,7		20,7	310,3	3,0	3,0	0,6	0,6	12,6	3,8	0,14	0,06	16,6	20,2	330,5	
К16-3АтIVс	170,8	57,8				228,6	17,2		17,2	245,8	3,0	3,0	0,6	0,6	12,6	3,8	0,14	0,06	16,6	20,2	266,0	
К16-3аАтIVс	170,8	57,8				228,6	17,2		17,2	245,8	2,2	2,2			11,9	3,8			15,7	17,9	263,7	
К16-4 АтIVс				333,0		333,0	31,1		31,1	364,1	3,0	3,0	0,6	0,6	12,6	3,8	0,14	0,06	16,6	20,2	384,3	
К16-5АтIVс	59,8	221,6				281,4	22,5		22,5	303,9	3,0	3,0	0,6	0,6	12,6	3,8	0,14	0,06	16,6	20,2	324,1	
К16-6АтIVс			236,8	133,2		370,0	33,9		33,9	403,9	3,0	3,0	0,6	0,6	12,6	3,8	0,14	0,06	16,6	20,2	424,1	
К16-7АтIVс		181,4	103,2			284,6	18,9		18,9	303,5	3,0	3,0	0,6	0,6	12,6	3,8	0,14	0,06	16,6	20,2	323,7	
К16-8АтIVс				305,6	167,2	472,8	33,9		33,9	506,7	3,0	3,0	0,6	0,6	12,6	3,8	0,14	0,06	16,6	20,2	526,9	
К16-8аАтIVс				305,6	167,2	472,8	33,9		33,9	506,7	2,2	2,2			11,9	3,8			15,7	17,9	524,6	
К16-9АтIVс			178,8			167,2	34,6	41,5	41,5	387,5	2,2	2,2			11,9	3,8			15,7	17,9	405,4	
К16-10АтIVс			289,6			289,6	20,7		20,7	310,3	2,2	2,2			11,9	3,8			15,7	17,9	328,2	
К16-11АтIVс					333,0	333,0	31,1		31,1	364,1	2,2	2,2			11,9	3,8			15,7	17,9	382,0	
К16-12АтIVс	59,8	221,6				281,4	22,5		22,5	303,9	2,2	2,2			11,9	3,8			15,7	17,9	321,8	
К16-13АтIVс				133,6	266,4	400,0	33,9		33,9	433,9	3,0	3,0	0,6	0,6	12,6	3,8	0,14	0,06	16,6	20,2	454,1	
К16-14АтIVс		181,4	103,2			284,6	18,9		18,9	303,5	2,2	2,2			11,9	3,8			15,7	17,9	321,4	
К16-15АтIVс		73,0	170,8			243,8	17,2		17,2	261,0	3,0	3,0	0,6	0,6	12,6	3,8	0,14	0,06	16,6	20,2	281,2	
К16-15аАтIVс		73,0	170,8			243,8	17,2		17,2	261,0	2,2	2,2			11,9	3,8			15,7	17,9	278,9	
К16-16АтIVс			314,2			314,2	32,8		32,8	347,0	3,0	3,0	0,6	0,6	12,6	3,8	0,14	0,06	16,6	20,2	367,2	

Марка ЭЛЕМЕНТА	Изделия арматурные										Изделия закладные										Общий расход, кг			
	Арматура класса										арматура класса					прокат марки								
	Ат-IVс					А-I					А-III		А-I			Вст.3 кл 2								
	ГОСТ 10884-81*					ГОСТ 5781-82					ГОСТ 5781-82		ГОСТ 5781-82			ГОСТ 8262-75								
φ16	φ18	φ20	φ22	φ25	φ28	Угров	φ6	φ8	Угров	φ12	Угров	φ20	Угров	φ10	ГОСТ 8262-75 φ12	ГОСТ 8262-75 φ14	ГОСТ 8262-75 φ16	ГОСТ 8262-75 φ18	ГОСТ 8262-75 φ20	ГОСТ 8262-75 φ22	Угров			
K16-17АтIVс			314,2				314,2	32,8		32,8	347,0	2,2	2,2									15,7	17,9	364,9
K17-1АтIVс			180,8				180,8	13,0		13,0	193,8	3,0	3,0	0,6	0,6							16,6	20,2	214,0
K17-1aАтIVс			180,8				180,8	13,0		13,0	193,8	2,2	2,2									15,7	17,9	211,7
K17-2АтIVс	89,2		74,4				163,6	13,0		13,0	176,6	3,0	3,0	0,6	0,6							16,6	20,2	196,8
K17-2aАтIVс	89,2		74,4				163,6	13,0		13,0	176,6	2,2	2,2									15,7	17,9	194,5
K17-3АтIVс			79,6	74,4			154,0	13,2		13,2	167,2	3,0	3,0	0,6	0,6							16,6	20,2	187,4
K17-3aАтIVс			79,6	74,4			154,0	13,2		13,2	167,2	2,2	2,2									15,7	17,9	185,1
K17-4АтIVс				80,8	96,4		177,2		20,7	20,7	197,9	3,0	3,0	0,6	0,6							16,6	20,2	218,0
K17-4aАтIVс				80,8	96,4		177,2		20,7	20,7	197,9	2,2	2,2									15,7	17,9	215,8
K17-5АтIVс		54,2	74,4				128,6	11,3		11,3	139,9	3,0	3,0	0,6	0,6							16,6	20,2	160,1
K17-5aАтIVс		54,2	74,4				128,6	11,3		11,3	139,9	2,2	2,2									15,7	17,9	157,8
K17-6АтIVс		137,4	74,4				211,8	12,4		12,4	224,2	3,0	3,0	0,6	0,6							16,6	20,2	244,4
K17-6aАтIVс		137,4	74,4				211,8	12,4		12,4	224,2	2,2	2,2									15,7	17,9	242,1
K17-7АтIVс			61,6	96,2			157,8	13,2		13,2	171,0	3,0	3,0									16,6	20,2	191,2
K17-7aАтIVс			61,6	96,2			157,8	13,2		13,2	171,0	2,2	2,2									15,7	17,9	188,9
K17-8АтIVс		14,6		170,6			185,2	12,0		12,0	197,2	3,0	3,0	0,6	0,6							16,6	20,2	211,4
K17-8aАтIVс		14,6		170,6			185,2	12,0		12,0	197,2	2,2	2,2									15,7	17,9	215,1
K17-9АтIVс					144,6		144,6		20,6	20,6	163,2	3,0	3,0	0,6	0,6							16,6	20,2	185,4

Марка ЭЛЕМЕНТА	Изделия арматурные										Изделия закладные										Всего	Общий расход, кг		
	Арматура класса										Арматура класса												прокат марки	
	Ат-IVс					А-I					А-III					А-I							Всст 3 кл 2	
	ГОСТ 10884-81*										ГОСТ 5781-82					ГОСТ 5781-82		ГОСТ 5781-82					ГОСТ 5781-82	
φ16	φ18	φ20	φ22	φ25	φ28	Итого	φ6	φ8	Итого	φ12	Итого	φ20	Итого	φ5	φ10	ГОСТ 5781-74	ГОСТ 5781-74	ГОСТ 5781-74	ГОСТ 5781-74	Итого	Итого			
K17-9aAT \bar{I} c				144,6	144,6		20,6	20,6	465,2	2,2	2,2					11,9	3,8			15,7	17,9	183,1		
K17-10aAT \bar{I} c	128,8					128,8	18,8	18,8	147,6	3,0	3,0	0,6	0,6			12,6	3,8	0,14	0,06	16,6	20,2	167,8		
K17-10aAT \bar{I} c	128,8					128,8	18,8	18,8	147,6	2,2	2,2					11,9	3,8			15,7	17,9	165,5		
K18-1aAT \bar{I} c			126,2	81,6		207,8	14,2	14,2	14,2	222,0	3,0	3,0	0,6	0,6			12,6	3,8	0,14	0,06	16,6	20,2	242,2	
K18-2aAT \bar{I} c	147,2					147,2	14,2	14,2	14,2	161,4	3,0	3,0	0,6	0,6			12,6	3,8	0,14	0,06	16,6	20,2	181,6	
K18-3aAT \bar{I} c				186,8		186,8	14,4		14,4	201,2	3,0	3,0	0,6	0,6			12,6	3,8	0,14	0,06	16,6	20,2	221,4	
K18-4aAT \bar{I} c		88,4			138,0	226,4	26,0		26,0	252,4	3,0	3,0	0,6	0,6			12,6	3,8	0,14	0,06	16,6	20,2	272,6	
K18-5aAT \bar{I} c			73,0			132,4	205,4	22,4	22,4	227,8	3,0	3,0	0,6	0,6			12,6	3,8	0,14	0,06	16,6	20,2	248,0	
K18-5aAT \bar{I} c			73,0			132,4	205,4	22,4	22,4	227,8	2,2	2,2			11,9	3,8					15,7	17,9	245,7	
K18-6aAT \bar{I} c	59,0		81,6			140,6	12,3	12,3	152,9	3,0	3,0	0,6	0,6			12,6	3,8	0,14	0,06	16,6	20,2	173,1		
K18-6aAT \bar{I} c	59,0		81,6			140,6	12,3	12,3	152,9	2,2	2,2			11,9	3,8					15,7	17,9	170,8		
K18-7aAT \bar{I} c			257,4			257,4	13,6	13,6	271,0	3,0	3,0	0,6	0,6			12,6	3,8	0,14	0,06	16,6	20,2	291,2		
K18-7aAT \bar{I} c			257,4			257,4	13,6	13,6	271,0	2,2	2,2			11,9	3,8					15,7	17,9	288,9		
K18-8aAT \bar{I} c	19,2			232,4		251,6	24,0	24,0	275,6	3,0	3,0	0,6	0,6			12,6	3,8	0,14	0,06	16,6	20,2	295,8		
K18-9aAT \bar{I} c				52,8	132,0	184,8	22,4	22,4	207,2	3,0	3,0	0,6	0,6			12,6	3,8	0,14	0,06	16,6	20,2	227,4		
K18-9aAT \bar{I} c				52,8	132,0	184,8	22,4	22,4	207,2	2,2	2,2			11,9	3,8					15,7	17,9	225,1		
K18-10aAT \bar{I} c			126,2	81,6		207,8	14,2	14,2	222,0	2,2	2,2			11,9	3,8					15,7	17,9	239,9		
K18-11aAT \bar{I} c	147,2					147,2	14,2	14,2	161,4	2,2	2,2			11,9	3,8					15,7	17,9	179,3		

ИЗДАНИЕ ПОДА ПОДЛИСЬ И ВЕРТА

3.015-3/82. II-4-PC

Марка ЭЛЕМЕНТА	ИЗДЕЛИЯ АРМАТУРНЫЕ										ИЗДЕЛИЯ ЗАКЛАДНЫЕ										Общий расход, кг		
	Арматура КЛАССА										АРМАТУРА КЛАССА					ПРОКАТ МАРКИ							
	АТ-IVс					А-I					А-III		А-I			В ст 3 кл 2							
	ГОСТ 10884-81					ГОСТ 5781-82					ГОСТ 5781-82		ГОСТ 5781-82			ГОСТ 5262-75		ГОСТ 5945-70		ГОСТ 24379-1-80			
	φ16	φ18	φ20	φ22	φ25	φ28	Итого	φ6	φ8	φ12	Итого	φ12	Итого	φ20	Итого	5-10	10-14	14-20	20-25	Итого			
K18-12AT IVc			67,6	136,0	203,6	26,0	26,0	229,6	2,2	2,2						11,9	3,8			15,7	17,9	247,5	
K18-13AT IVc			112,0	140,2	252,2	26,0	26,0	278,2	2,2	2,2						11,9	3,8			15,7	17,9	296,1	
K18-14AT IVc		19,2		232,4	251,6	24,0	24,0	275,6	2,2	2,2						11,9	3,8			15,7	17,9	293,5	
K18-15AT IVc	147,2				147,2	20,7		20,7	167,9	3,0	3,0	0,6	0,6		12,6	3,8	0,14	0,06	16,6	20,2	188,1		
K18-16AT IVc	147,2				147,2	20,7		20,7	167,9	2,2	2,2					11,9	3,8			15,7	17,9	185,8	
K19-1AT IVc			169,6		169,6	11,9		11,9	181,5	3,0	3,0	0,6	0,6		12,6	3,8	0,14	0,06	16,6	20,2	201,7		
K19-1aAT IVc			169,6		169,6	11,9		11,9	181,5	2,2	2,2					11,9	3,8			15,7	17,9	193,4	
K19-2AT IVc		16,8	150,8		167,6	11,2		11,2	178,8	3,0	3,0	0,6	0,6		12,6	3,8	0,14	0,06	16,6	20,2	199,0		
K19-3AT IVc		16,8	150,8		167,6	11,2		11,2	178,8	2,2	2,2					11,9	3,8			15,7	17,9	196,7	
K20-1AT IVc		28,0			109,2	137,2	18,7	10,0	28,7	165,9	3,0	3,0	0,6	0,6		12,6	3,8	0,14	0,06	16,6	20,2	186,1	
K20-1aAT IVc		28,0			109,2	137,2	18,7	10,0	28,7	165,9	2,2	2,2					11,9	3,8			15,7	17,9	183,8
K21-1AT IVc		176,4	74,4		250,8	17,0		17,0	267,8	3,0	3,0	0,6	0,6		12,6	3,8	0,14	0,06	16,6	20,2	288,0		
K21-1aAT IVc		176,4	74,4		250,8	17,0		17,0	267,8	2,2	2,2					11,9	3,8			15,7	17,9	285,7	
K22-1AT IVc		190,2	81,6		271,8	18,3		18,3	290,1	3,0	3,0	0,6	0,6		12,6	3,8	0,14	0,06	16,6	20,2	310,3		
K22-1aAT IVc		190,2	81,6		271,8	18,3		18,3	290,1	2,2	2,2					11,9	3,8			15,7	17,9	308,0	
K23-1AT IVc			295,0		295,0	15,9		15,9	310,9	3,0	3,0	0,6	0,6		12,6	3,8	0,14	0,06	16,6	20,2	331,1		
K23-1aAT IVc			295,0		295,0	15,9		15,9	310,9	2,2	2,2					11,9	3,8			15,7	17,9	328,8	

Изм. в левом столбце и в графе "Марка изделия"