

Т И П О В Ы Е
ТЕХНОЛОГИЧЕСКИЕ
К А Р Т Ы

А Л Ь Б О М О З - Д

К А М Е Н Ы Е Р А Б О Т Ы

Цена 0-84

С О Д Е Р Ж А Н И Е А Л Ь Б О М А

06.3.02.01.15	Устройство декоративной кирпичной кладки.
06.3.02.01.16	Защита кирпичной кладки из неморозостойкого кирпича специальными покрытиями из синтетических полимерных материалов.
06.3.05.81.09	Заполнение оконных проемов стеклоблоками.

Типовая технологическая карта.

Защита кирпичной кладки из неморозостойкого кирпича специальными покрытиями из синтетических полимерных материалов, в том числе в условиях крайнего севера.

06.3.02.01.16

13

1. ОБЛАСТЬ ПРИМЕНЕНИЯ.

Типовая технологическая карта применяется при проектировании организации производства работ по защите фасадов из неморозостойких и пористых материалов.

В основу разработки карты положена защита наружных кирпичных стен жилого дома серии I-447.С-37 в объеме 2106 м², в летнее время, при температуре окружающего воздуха не ниже +10°С.

Работы выполняются за 13,75 смен бригадой, состоящей из 5 человек при одновременном использовании 2-х самоподъемных люлек, при использовании гидроподъемника работы выполняются за 10,9 смен бригадой из 6 человек при работе в I смену.

Привязка типовой технологической карты к местным условиям строительства заключается в уточнении объемов работ, средств механизации, а также графической схемы организации процесса.

Разработана:
трестом "Оргтехстрой"
Главлипецстройа

Утверждена:
Главными техническими
управлениями
Минтяжстроя СССР,
Минпромстроя СССР,
Минстроя СССР

"18" апреля 1974 г.

Срок введения:
"1" мая 1974 г.

2. ТЕХНИКО-ЭКОНОМИЧЕСКИЕ ПОКАЗАТЕЛИ.

Трудоемкость на весь объем работ в чел.-днях	-	<u>68,77</u> 65,45
Трудоемкость на 100 м ² поверхности в чел.-час.	-	<u>26,12</u> 24,86
Выработка на I рабочего в смену м ²	-	<u>30,6</u> 32,2
Затраты маш.-смен гидроподъемника на весь объем работ	-	10,9
Затраты электроэнергии на весь объем работ кпт.-час.	-	<u>462,5</u> 44,8

Примечание:

В числителе - показатели при работе с люлек, а в знаменателе при работе с гидроподъемника.

3. ОРГАНИЗАЦИЯ И ТЕХНОЛОГИЯ СТРОИТЕЛЬНОГО ПРОЦЕССА.

3.1 До начала работ по защите кирпичной кладки должны быть выполнены следующие работы:

- Устройство кровли;
- Устройство отмостки вокруг здания;
- Подготовка рабочего места с доставкой необходимого инструмента, механизма, приспособлений;
- Проверено наличие и исправность желобов, свесов, покрытия поясков и оконных сливов, удалены штыри и другие наружные металлические и иные части из стен;
- Оконные проемы закрыты щитками;
- Произведен осмотр готовности наружных поверхностей к нанесению гидрофобизирующего раствора и составлен акт.

3.2 Защита кирпичной кладки из неморозостойкого кирпича производится 5%-ным керосиновым раствором полиэтилгидросилоксановой жидкости ГКБ-94 с помощью электрокраскопульта С-49 I.

Окраску фасадов рекомендуется производить с двух подвесных люлек либо с гидроподъемника ТГП-24. Захватка соответствует одной стоянке гидроподъемника, а для люлек - 12 м (см. рис. I).

В качестве подвесных лмлек можно использовать:

а) Лмлеку марки ЛЗ-30-250 СКБ "Мосстрой", которая подвешивается на консоли.

Лмлька рассчитана на нагрузку - 250 кг
 Высота подъема - 30 м
 Скорость подъема - 8 м/мин
 Напряжение - 220 в
 Вес - 500 кг

б) Подвесную лмлеку Челябинского треста № 42

в) Подвесную лмлеку Мосжилпроекта.

3.3 5%-ный раствор полиэтилгидросилоксана в осветительном керосине готовится централизованно в мастерской и доставляется автомашиной в флягах емкостью 30 литров.

Исходным материалом для его приготовления служит кремнеорганическая жидкость - ГКК-94, представляющая собой полиэтилгидросилоксан маслянистый 100%-ной концентрации. Дозировка основных компонентов выполняется на десятичных складских весах в предварительно протарированных молочных флягах и ведрах. В флягу емкостью 40 л вливают 27 кг осветительного керосина и при медленном помешивании небольшими порциями вливают 1,42 кг полиэтилгидросилоксана. Такую последовательность необходимо соблюдать потому, что удельный вес полиэтилгидросилоксана составляет 1,2 г/см³ и если его залить в флягу первым, то перемешать его с керосином будет затруднительно, так как весь он осядет на дне. При помешивании жидкой массы, влитой в флягу, производить вертикальными возвратно-поступательными движениями крестовины в течение 15-20 мин.

3.4 Поверхность фасада перед нанесением 5%-ного раствора ГКК-94 должна быть очищена от пыли, загрязнения и наплывов раствора с помощью пескоструйного аппарата. Нанесение ГКК-94 производится электрокраскопультom. Кистями окрашивают оконные откосы. Раствор ГКК-94 наносится на воздушносухую поверхность стены в I слой по всей площади без пропусков и подтеков. После испарения керосина происходит полимеризация кремнийорганической жидкости и обработанная поверхность приобретает гидрофобные свойства. Фасады зданий, обработанные 5%-ным керосиновым раствором полиэтилгидросилоксанового полимера ГКК-94 утрачивают способность смачиваться водой и становятся водоотталкивающими, благодаря чему повышается водостойкость, морозостойкость ограждающих конструкций, а также предохраняются стены от образования

высолов. Кроме того, гидрофобизированные стены зданий меньше загрязняются и хорошо моются водой из шланга. Преимущество такого способа защиты фасадов зданий состоит в том, что он не уменьшая пористости стен, позволяет резко снизить их водопоглощение, благодаря чему улучшаются теплотехнические и гигиенические свойства ограждающих конструкций при сохранении их первоначальной паро- и воздухопроницаемости, т.е., способности стен "дышать" внешней стороной. Это является весьма важным эксплуатационным свойством покрытия.

3.5 Поверхность стены перед нанесением 5%-ного раствора полиэтилгидросилоксана должна быть гладкой, а выбоины затерты жирным цементным раствором. Качество выполнения гидрофобного слоя определяется методом смачивания его водой. Поверхность считается достаточно гидрофобизованной в том случае, когда вода стекает с нее в виде шариков и не оставляет следов.

Учитывая бесцветность гидрофобизованного раствора, для визуального контроля качества гидрофобизации, в раствор мелательно вводят какой-либо нейтральный краситель.

4. ОРГАНИЗАЦИЯ И МЕТОДЫ ТРУДА РАБОЧИХ.

Таблица I.

Состав бригады по профессиям и распределение работ между звеньями.

№ звеньев	Состав звеньев по профессиям	Кол-во чел.	Перечень работ
При работе с подвесных лмлек.			
I-2	Маляры	4	Установка и закрепление лмлек, просеивание песка, заправка пескоструйных аппаратов, собиране отработанного песка и просеивание его, очистка фасада от грязи, прилипших брызг раствора и металлических частей. Разгрузка биднов с автомаши. Заправка баков жидкостью. Перестановка лмлек, закрывание проемов щитами, Окраска фасада.
	Машинист компрессора	I	Обслуживание компрессора.
При работе с гидроподъемника.			
I-2	Маляры		Просеивание песка, заправка пескоструйных аппаратов, собиране отработанного песка и просеивание его, очистка фасада от грязи, прилипших брызг раствора и металлических частей. Разгрузка биднов с автомаши. Заправка баков жидкостью, закрывание проемов щитами. Окраска фасада.
	Машинист компрессора	I	Обслуживание компрессора.
	Машинист гидроподъемника	I	Обслуживание гидроподъемника

Образца фасада на захватке с подвесных леек.

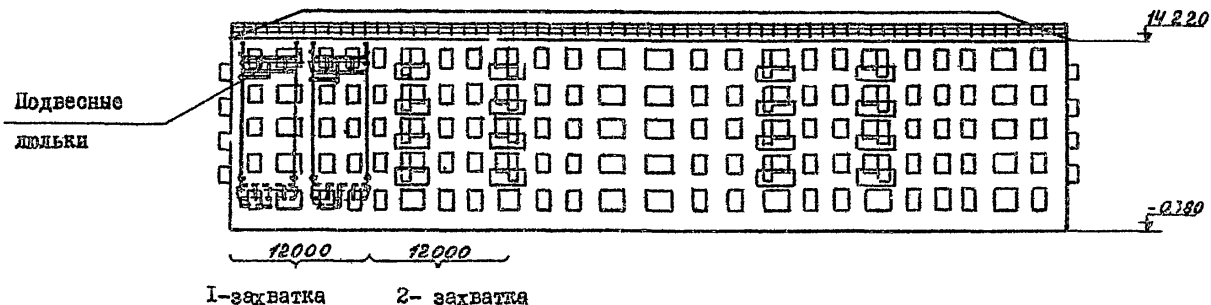


Рис. I

Схема организации строительной площадки.

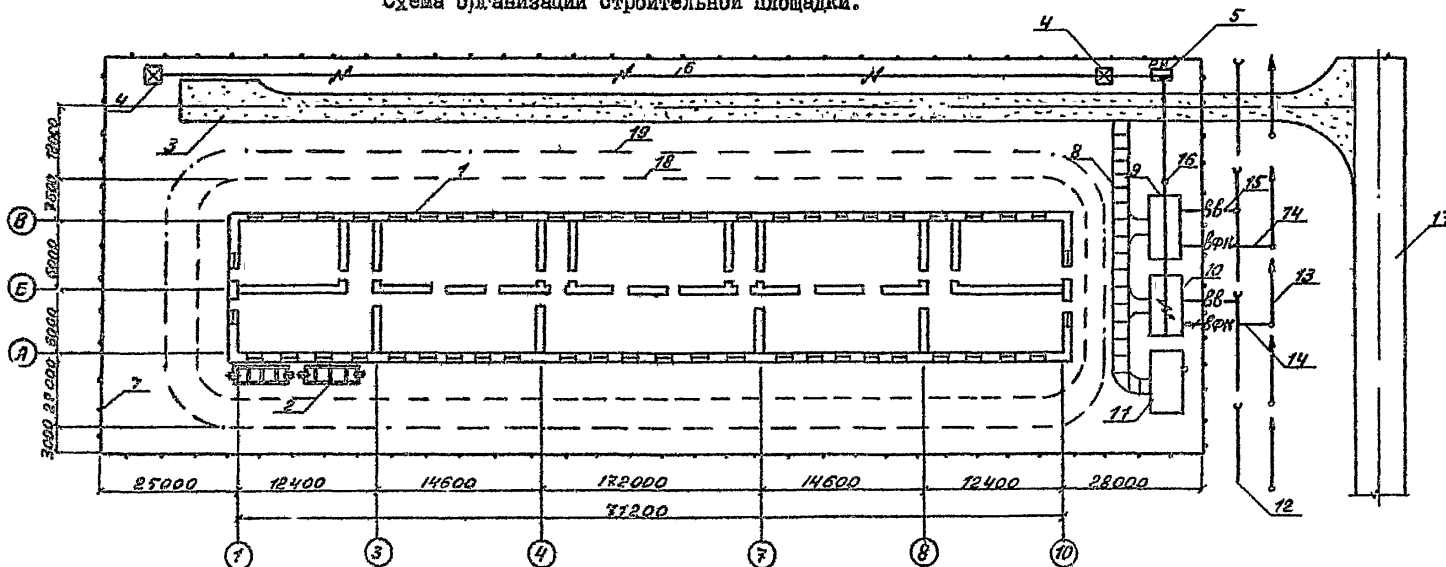


Рис. 2

1 - поверхность фасада; 2 - двухместная электрофицированная самоподъемная леечка ИЭ-30-250; 3 - временная автодорога; 4 - временная инвентарная прожекторная мачта; 5 - электрораспределительный пункт; 6 - временный низковольтный электрокабель; 7 - временное ограждение; 8 - временный пешеходный тротуар; 9 - будка мастера; 10 - будка для рабочих; 11 - кладовка для инструмента и хранения ледкости; 12 - постоянный питьевой водопровод; 13 - постоянная хозяйственная канализация; 14 - временная хозяйственная канализация с колодцем; 15 - временный питьевой водопровод; 16 - надземная опора низковольтного электрокабеля; 17 - постоянная автодорога; 18 - граница опасной зоны при работе леечек; 19 - граница опасной зоны при работе с гидродъемника.

Схема организации рабочего места маляра.

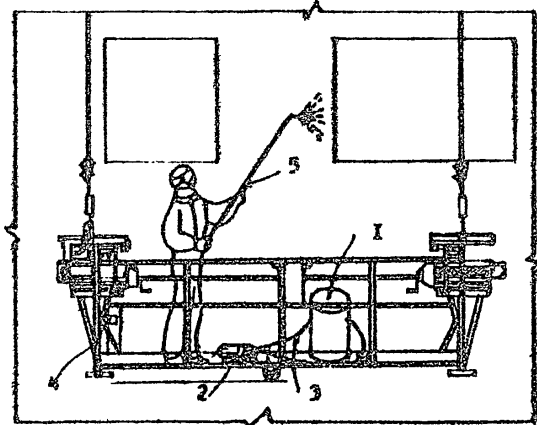


Рис. 5

Расположение гидроподъемника при окраске фасада.

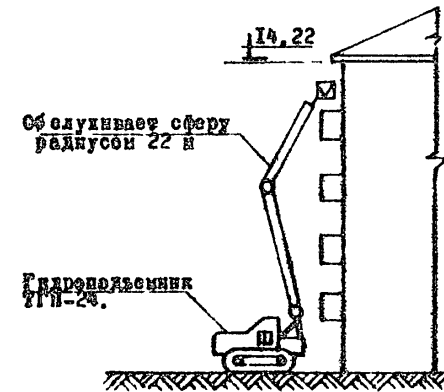


Рис. 6

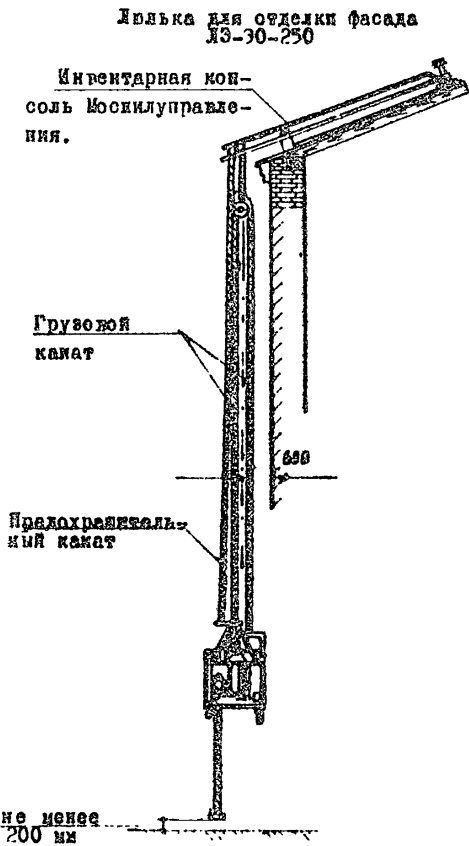


Рис. 3

Подвеска блока и консоли.

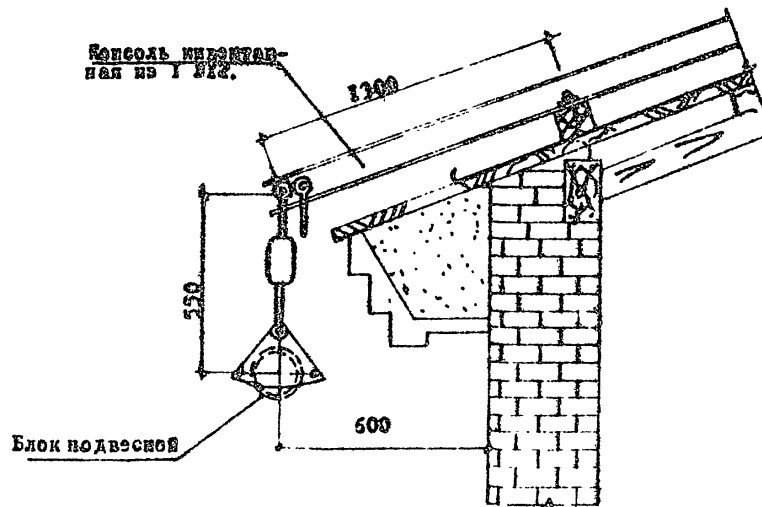


Рис. 4

4.1. Методы и приемы работ.

Подготовка поверхности стен к нанесению 5%-ного кероинового раствора кремний-органической жидкости ГКЖ-94 и её нанесение производится двумя звеньями маляров при работе как с леек, так и с гидроподъемника.

Каждое звено состоит из двух человек:

Маляр - 4-го разряда	- I чел. (M ₁)
Маляр - 2-го разряда	- I чел. (M ₂)
Компрессор обслуживает машинист компрессора 4 разряда	- I чел. (M ₃)
Гидроподъемник обслуживает машинист гидроподъемника 4-го разряда.	- I чел. (M ₄)

Работы ведутся сверху вниз на захватке, ширина которой зависит от длины 2-х леек или радиуса действия гидроподъемника в следующей последовательности:

Маляры M₁ и M₂ устанавливают на захватке и закрепляют лееку, просеивают песок вручную, заполняют пескоструйный аппарат песком. Маляры M₁ поднимаются в лееках к верхней части фасада, устанавливая при этом инвентарные щиты в оконные проемы для защиты остекления, одевают защитные очки и респираторы. Машинист компрессора M₃ в это время приводит в действие компрессор и следит за его работой.

Маляры M₁ очищают поверхность фасада от отвердевших брызг раствора, пыли, грязи и неровностей. Маляры M₂ в это время обдувают пескоструйный аппарат, собирают отработанный песок, просеивают его вручную, заправляя вновь песком аппарат, подносят в рабочую зону красочный состав, перемешивают его, заполняют бак, процеживая состав через установленное на баке сито, подносят электрокраскопульт.

После очистки поверхности фасада на захвате леечки опускаются вниз и маляры M₂ загружают в них бидоны с раствором ГКЖ-94 и электрокраскопульты.

Нанесение раствора ГКЖ-94 на поверхность фасада производят маляры M₁. Маляр M₁, находясь в леечке, берет правой рукой удочку краскопульта, а левой открывает клапан и регулирует мощность струи жидкости. Держа форсунку под углом 90° к поверхности фасада на расстоянии 30-40 см от нее, и медленно передвигаясь вперед, маляр делает удочкой плавные круговые движения, нанося равномерный слой на поверхность стены. После окончания работ на этой захватке леечки переставляются на следующую и весь цикл работ повторяется.

Организация, методы труда рабочих и приемы работ при работе с гидроподъемника аналогичны описанным выше.

4.2. Указания по технике безопасности.

а) При работе с леек и гидроподъемников соблюдать правила техники безопасности согласно СНиП III-A II-70.

б) К работе по окраске фасада гидрофобизирующей жидкостью ГКЖ-94 допускаются рабочие, прошедшие инструктаж по технике безопасности.

в) Рабочие, наносящие гидрофобизирующий раствор, должны быть обеспечены спецодеждой, рукавицами, защитными очками и соблюдать правила гигиены. Не допускается непосредственный контакт раствора гидрофобизирующей жидкости с кожей и слизистой оболочкой работающего с гидрофобизатором. В случае попадания раствора ГКЖ-94 на открытые участки кожи необходимо его смыть струей воды.

г) На месте производства работ необходимо организовать противопожарный надзор (установить огнетушители и ящики с песком).

д) Раствор полигидросилоксановой жидкости ГКЖ-94 должен храниться в таре, закрытой герметическими крышками, в хорошо вентилируемых помещениях с температурой не выше +20°C.

е) Краскопульты, шланги необходимо проверить и испытать на давление, превышающее рабочее в 1,5 раза.

ж) До начала работы с электрокраскопультом необходимо провести его испытание путем прекращения поступления воздуха в удочку, давление на манометре не должно превышать 9 кг/см².

з) Все вращающиеся части машин должны быть ограждены.

и) Работа на леечках и вышках допускается только после полного окончания их монтажа и приема руководителем работ по акту.

к) По окончании работ запрещается оставлять краску в открытой таре. Необходимо слить её в бидоны, плотно закрыть и поставить в металлический шкаф.

л) Тряпки, ветошь, обтирочные концы после употребления складывать в металлический ящик с крышкой.

м) На видных местах необходимо вывешивать плакаты, иллюстрирующие методы безопасного ведения работ, предупредительные надписи, краткие инструкции. На объекте необходимо оборудовать противопожарные щитки и аптечки с перевязочными средствами и медикаментами.

н) К работе на леечках допускаются лица не моложе 18 и не старше 60 лет, прошедшие медицинский осмотр, имеющие стаж верхолазной работы не менее 1 года, прошедшие специальное обучение и имеющие не ниже 3-го разряда.

н) Гидроподъемник ТП-24 должен быть оборудован предохранительными устройствами (ловителями, концевыми выключ-

ателями, ограничителями, сигнализацией) в соответствии с паспортом и инструкцией завода-изготовителя.

4.3 График производства работ.

Наименование работ	Ед. изм. работ	Объем работ	Трудоемкость на ед. изм. в чел. часах.	Трудоемкость на весь объем работ	Состав бригады чел.	Рабочие дни:							
						2	4	6	8	10	12	14	16
При работе с люлек.													
Подготовка поверхности.	м2	2106	0.209	55	Малер 4р.-2								
Окраска фасада													
Опускание люльки (передвижка)					Малер 2р.-2								
Обслуживание компрессора.	м2	2106	0.052	13.75	машинист 4р.-1								
При работе с гидроподъемника.													
Подготовка поверхности под окраску с перемещением люлек гидроподъемника.	м2	2106	0.166	43.65	Малер 4р.-2								
Окраска фасада.					Малер 2р.-2								
Обслуживание компрессора.	м2	2106	0.041	10.9	машинист 4р.-1								
Обслуживание гидроподъемника.	м2	2106	0.041	10.9	машинист 4р.-1								

4.4 Калькуляция трудовых затрат (по ЕНиР - 1969 г.)

Шифр норм	Наименование работ	Ед. изм.	Объем работ	Норма времени на ед. изм. в чел.-час.	Затраты труда на весь объем работ в чел.-днях	Раценка на ед. изм. в руб. коп.	Стоимость затрат труда на весь объем работ руб. коп.
При работе с люлек.							
§20-I-116	Очистка поверхности фасада от пыли и грязи при помощи пескоструйного аппарата с собиранием и просеиванием отработанного песка.	100 м2	21.6	13.5	35.54	7-55	159-00
§20-I-127	Окраска фасада за один раз гидрообезыряющей жидкостью ГЖ-94 электрораспылителем (перемещение, опускание люлек). Установка щитов в оконные проемы с последующей перестановкой.	100 м2	18.70	2.88	6.73	1-60,8	30-06
§2 с к. I, 2	То же, откосы кистью	"	2.36	4.56	1.34	2-54,4	6-00
§8-32	Передвижка подвесных люлек по горизонтали с одного рабочего места на другое с укреплением олоков.	передвижка	26	3.5	11.37	2-19	56-94
§1-II	Разгрузка бидонов с гидрообезыряющей жидкостью с автомашины	тн	0.7	0.43	0.04	0-18,8	0-13
§1, Г	Работа машиниста компрессора.	100 м2	21.06	4.9	13.75	0-62,5	68-75
ИТОГО:					68.77		320-88

Продолжение калькуляции трудовых затрат.

Шифр норм	Наименование работ	Ед. изм.	Объем работ	Норма времени на ед. изм. в чел.-час.	Затраты труда на весь объем работ в чел.-днях	Расценка на ед. изм. в руб. коп.	Стоимость затрат труда на весь объем работ руб. коп.
При работе с гидроподъемника.							
§20-I-II6 I, а	Очистка поверхности фасада от пыли и грязи при помощи пескоструйного аппарата.	100 м2	21,06	13,5	35,54	7-55	159-00
§20-I-127 №1 с н. I, 2	Окраска фасада за один раз гидрофобизирующей жидкостью ГЖ-94 электрокраскопульт (перемещение люлек - опускание)	100 м2	18,70	2,88	6,73	1-608	30-06
" №2 с н. I, 2	То же, откосов кистью.	100 м2	2,36	4,56	1,34	2-544	6-00
§I-II № I, Г	Разгрузка бидонов с гидрофобизирующей жидкостью из автомашин	тн	0,7	0,43	0,04	0-188	0-13
	Работа машиниста гидроподъемника.	100 м2	21,06	4,2	10,9	0-625	54-50
	Работа машиниста компрессора.	100 м2	21,06	4,2	10,9	0-625	54-50
ИТОГО:					65,45		304-19

5. МАТЕРИАЛЬНО-ТЕХНИЧЕСКИЕ РЕСУРСЫ.

Таблица 3.

Основные материалы и полуфабрикаты.

Наименование	Марка	Ед. изм.	К-во
Полигидросилоксановая жидкость	ГЖ-94 ГОСТ 10834-64	кг	35
Песок		м3	5,4
Керосин осветительный	ГОСТ 4753-68	кг	665

Продолжение табл. 4

Наименование	Тип	Марка ГОСТ	К-во	Техническая характеристика
Гидроподъемник		ТПП-24	1	Q _{доп.} = 250 кг; R _{л.} = 22 м.
Электрокраскопульт с удочкой		С-491	2	Производительность 200 м2/час, длина удочки-1,94 м, вес-25кг
Шланги резиноканевые.		БЗПС-57	50пм	Ø вн. = 16мм; на давление до 10 кгс/см2.
Пескоструйный аппарат.		ПА-1	2	Емкость-200кг, вес-124кг рабочее давление - 6-7 кг/см2, расход воздуха - 2,5 м3/мин.
Компрессор		ЗИФ-55	1	Производительность - 4м3/мин, давление до 7 атм.
Бидоны			4	Емкость - 30 литров
Защитные очки		9802-61	4	
Респиратор РУ-60м		17269-71	4	

Таблица 4.

Машины, оборудование, инструменты, приспособления.

Наименование	Тип	Марка ГОСТ	Кол-во	Техническая характеристика
Подвесная люлька электрофицированная		ЛЗ-30-250	2	Двухместная, высота подъема=30м; скорость = 8м/мин.

Таблица 5.

Эксплуатационные материалы.

Наименование эксплуатационного материала	Ед. изм.	Норма на час работы машины	Количество на принятый объем работ
При работе с леек для компрессора ЗИП-55.			
Бензин	кг	10,2	1030
Солдол	кг	0,02	2,2
Автол	кг	0,45	49,5
Индустриальное масло	кг	0,01	1,1
Обтирочные материалы	кг	0,04	4,4
При работе с гидropодъемника.			
Для гидropодъемника.			
Бензин	кг	6,2	540
Автол	кг	0,5	43,6
Веретенное масло	кг	0,08	6,97
Индустриальное масло	кг	0,03	2,62
Нигрол	кг	0,08	6,97
Солдол	кг	0,09	7,85
Для компрессора ЗИП-55.			
Индустриальное масло	кг	10,2	869,4
Солдол	кг	0,02	17,44
Автол	кг	0,45	39,24
Обтирочные материалы	кг	0,08	7,0

Отпечатано
в Новосибирском филиале ЦИУП
630064 г. Новосибирск, пр. Карла Маркса 1
Выдано в печать: 27^{го} июля 1977г.
Заказ 1925 Тираж 400