

КАРТЫ ТРУДОВЫХ ПРОЦЕССОВ

КРОВЕЛЬНЫЕ РАБОТЫ (43 карты)

ВНИПИ труда в строительстве

Бюро внедрения ЦНИИОМТП

МОСКВА - 1974

КТ-7,0-1,5-68	УСТРОЙСТВО РУЛОННОЙ КРОВЛИ	Разработана трестом "Оргтехстрой" ^{х)} Минпромстроя БССР
Карта трудового процесса строительного производства		Устройство теплоизоляции покрытий промышленных зданий из битумоперлита
Входит в комплект карт ККТ-7,0-1-68		Взамен КТ

1. НАЗНАЧЕНИЕ И ЭФФЕКТИВНОСТЬ ПРИМЕНЕНИЯ КАРТЫ

1.1. Карта предназначена для организации труда рабочих при устройстве теплоизоляции покрытий промышленных зданий из битумоперлита.

Методы и приемы труда, рекомендуемые в настоящей карте, дают возможность звену из шести человек выполнить за смену 318 м^2 теплоизоляции.

1.2. Показатели производительности труда

выработка на 1 чел.-дн., м^2 изоляции - 53

затраты труда на 10 м^2 изоляции, чел.-час. - 1,51

П. ИСПОЛНИТЕЛИ, ПРЕДМЕТЫ И ОРУДИЯ ТРУДА

2.1. Исполнители:

изолировщики IY разряда (I_1), (I_2) - 2

изолировщик III " (I_3) - 1

такелажник II " (T) - 1

машинист автомобильного крана Y разряда (M_1) - 1

машинист мототележки III разряда (M_2) - 1

2.2. Инструменты, приспособления и инвентарь

Наименование, назначение и основные параметры	№ ГОСТа, чертеж	Количество, шт.
Каток стальной весом до 40 кг для уплотнения битумоперлитовой смеси	Конструкции треста "Черноморскоргтехстрой" ^{хх)}	1

х) г. Минск, Ленинский проспект, 8.

хх) г. Одесса, 20, ул. 1905 года, 4.

Наименование, назначение и основные параметры	№ ГОСТа, чертеж	Количество, шт.
Бункер приемный емкостью 0,75 м ³ для подачи битумоперлитовой смеси на покрытие	Чертеж № 268 треста № 5 Мин-промстроя БССР ^{х)}	4
Бункер раздаточный	То же, чертеж № 269	1
Правило деревянное для разравнивания уложенной битумоперлитовой смеси	См. раздел V "Приемы труда"	1
Лопата для укладки смеси	ЛР, ГОСТ 3620-63	4
Лопата для разравнивания смеси	ЛКП-2,	1
Строп двухветвевой трехтонный	Альбом унифицированных грузозахватных приспособлений для монтажа жилых и общественных зданий ЦБТИ ЦНИИОМТП Госстроя СССР	1
Рейка маячная для укладки битумоперлитовой смеси	См. раздел V "Приемы труда"	4
Рейка контрольная размером 50х50х4000 мм для проверки качества поверхности уложенной смеси	-	1
Мототележка	ТГ-200	1

2,3. Расход битумоперлита марки 50 на устройство 100 м² теплоизоляции - 14,7 м³.

Ш. УСЛОВИЯ И ПОДГОТОВКА ПРОЦЕССА

3.1. До начала работ по укладке битумоперлитовой смеси необходимо: замонтировать швы между железобетонными плитами покрытия, а также все места, требующие укладки монолитного бетона; очистить от грязи и мусора место укладки битумоперлита.

3.2. Работы следует выполнять, полностью соблюдая правила техники безопасности и охраны труда рабочих.

1У. ТЕХНОЛОГИЯ И ОРГАНИЗАЦИЯ ПРОЦЕССА

4.1. Работы по устройству битумоперлитовой теплоизоляции выполняют в следующем порядке: укладывают маячные рейки; перегружают битумоперлитовую смесь из автомобилей-самосвалов в приемный бункер; подают битумоперлит в раздаточный бункер и доставляют его на покрытие; укладывают, разравнивают и уплотняют

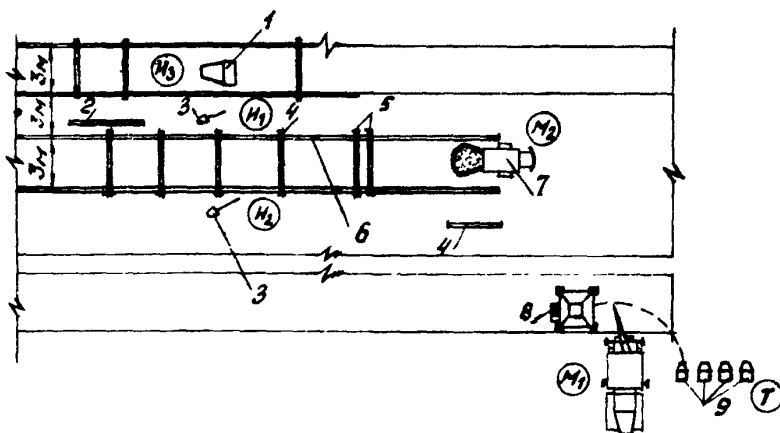
битумоперлитовую смесь.

4.2. Битумоперлитовую смесь готовят на стационарной асфальтобетонной установке, доставляют на объект в автомобилях-самосвалах и выгружают в приемный бункер, который подают краном на покрытие, где смесь перегружают в раздаточный бункер, а затем в кузов мототележки с последующей транспортировкой к месту укладки.

Укладывают битумоперлитовую смесь полосами шириной 3 метра слоем 14 см по маячным рейкам, которые соединяются между собой через каждые 3 метра двумя планками-шаблонами.

После разравнивания битумоперлитовой смеси ее уплотняют ручным стальным катком.

4.3. Организация рабочего места



Т, И₁, И₂, И₃, М₁, М₂ - расположение рабочих

1 - каток; 2 - контрольная рейка; 3 - лопата; 4 - правило;

5 - планки-шаблоны; 6 - маячные рейки; 7 - мототележка;

8 - раздаточный бункер; 9 - приемные бункера

N n/n	Наименование операции	Время, мин.							Продолжительность, мин.	Затраты труда, чел.-мин.
		1	2	3	4	5	6	7		
1	Укладка маячных реек			И ₁ И ₂					2	4
2	Разгрузка битумоперлитовой смеси из самосвалов в приемные бункера			М ₁				7	3	10
3	Подача битумоперлита на покрытие						М ₁		4	4
4	Прием битумоперлитовой смеси в раздаточный бункер, загрузка кузова мотороллера и развозка ее по покрытию						М ₂		7	7
5	Укладка и разравнивание битумоперлитовой смеси по покрытию						И ₁ И ₂		5	10
6	Уплотнение битумоперлитовой смеси						И ₃		7	7
7	Отдых, технологический перерыв						И ₁ И ₂ И ₃ М ₁ М ₂		1	6
<p>Продукция: 5,3 м² уложенного утеплителя (за один цикл)</p>									48	

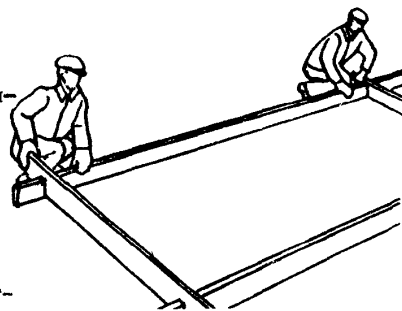
Примечание. В течение часа выполняют 8 циклов; закончив один цикл, рабочие переходят к выполнению другого.

У. ПРИЕМЫ ТРУДА

№ по графику	Наименование операций, их продолжительность, исполнители и орудия труда	Характеристика приемов труда
--------------	---	------------------------------

1 Укладка маячных реек;
2 мин.;
И₁, И₂;
рейки маячные, планки-шаблоны

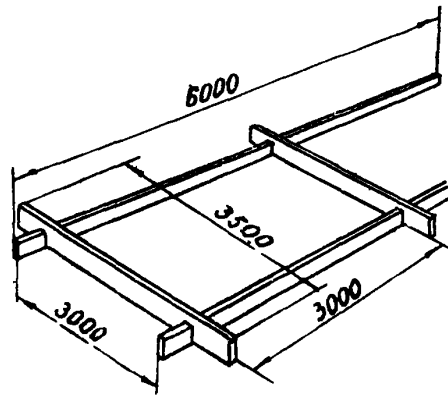
Изолировщики И₁ и И₂ устанавливают маячные рейки так, чтобы ширина полос для укладки битумоперлитовой смеси была равна трем метрам. Расстояние между рейками фиксируют планками-шаблонами



х) На 5,3 м² уложенного утеплителя.

№ по гра-фику
 Наименование операций, их продолжительность, исполнители и орудия труда

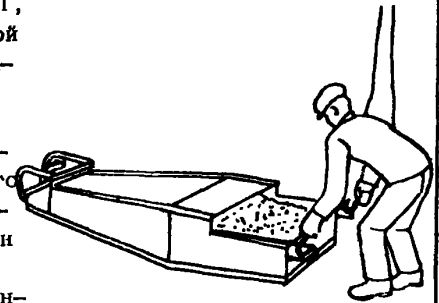
Характеристика приемов труда



Рейки маячные

2, 3 Разгрузка битумоперлитовой смеси с автомобилей-самосвалов в приемные бункера и подача ее на покрытие;
 7 мин.;
 М₁, Т;
 приемный бункер

Такелажник Т, приняв пустой бункер, подает его под загрузку и следит за наполнением его битумоперлитом. Затем он строит загруженный бункер, подает сигнал машинисту М₁ на подъем и следит за подъемом



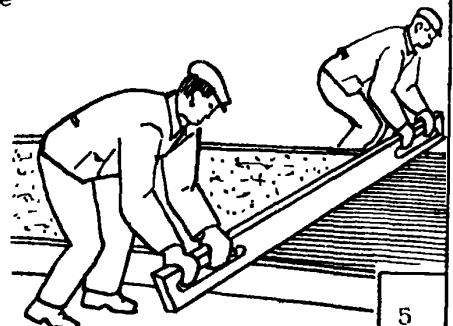
4 Прием битумоперлитовой смеси в раздаточный бункер, перегрузка ее в кузов мототележки и развозка по покрытию;
 7 мин.;
 М₂;
 раздаточный бункер, мототележка

Машинист М₂ загружает битумоперлитовую смесь в раздаточный бункер, перегружает ее в кузов мототележки, развозит по покрытию и разгружает на месте укладки



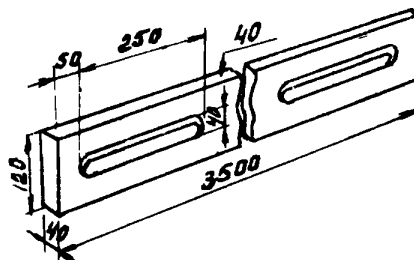
5 Укладка и разравнивание битумоперлитовой смеси по покрытию;
 5 мин.;
 И₁, И₂;
 лопаты, правило

Изолировщики И₁ и И₂, равномерно разложив лопатами битумоперлитовую смесь



№ по гра-фику	Наименование операций, их продолжительность, исполнители и орудия труда	Характеристика приемов труда
---------------	---	------------------------------

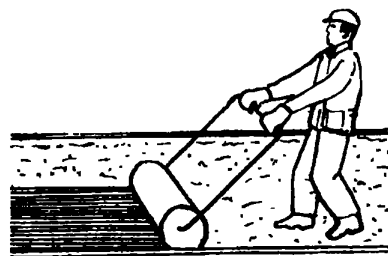
между уложенными маячными рейками, правилом разравнивают ее по всей длине захватки



Правило

- 6 Уплотнение битумоперлитовой смеси;
7 мин.;
И₃;
ручной каток

Изолировщик И₃ уплотняет битумоперлитовую смесь ручным стальным катком



Подготовлена сектором нормативной и проектной документации
и отделом научно-технической информации
ВНИПИ труда в строительстве
107078, Москва, Б-78, ул. Ново-Басманная, 23. Тел. 261-18-14

Бюро внедрения
Центрального научно-исследовательского
и проектно-экспериментального института организации,
механизации и технической помощи строительству
Госстроя СССР

Выпуск № 2364/1Ув

Адрес БВ: 103012, Москва, К-12, ул. Куйбышева, 3/8, Тел. 228-89-24; 221-12-28

Тираж 3000 экз.; Цена 16 коп.

СОДЕРЖАНИЕ

Устройство цементно-песчаной стяжки механизированным способом	1	Устройство мастичного однослойного покрытия армированного стеклохолстом	121
То же, при помощи цемент-пушки	2	Оклейка мест примыкания рулонного ковра к стенам	127
Асфальтобетонная стяжка	13	Оклейка чаш воронок	133
Цементная стяжка по плитному утеплителю	19	Защитная окраска алюминиевой краской	139
Очистка основания механизированным способом	25	Устройство песчаного защитного слоя	143
Огрунтовка основания горячей мастикой	29	То же, гравийного	149
Очистка и огрунтовка основания	33	Окраска гидроизоляционного битумно-латексного ковра	155
Механизированная огрунтовка основания битумной мастикой	37	Механизированная заделка бетоном стыков плит	159
Механизированная огрунтовка цементно-песчаной стяжки	41	Механизированная подача на покрытие керамзитового гравия	165
Огрунтовка основания холодной мастикой	47	Механизированная перемотка рулонных без очистки от посыпки	171
Устройство пароизоляции из холодных мастик	51	То же, с очисткой от посыпки с одной стороны	175
Теплоизоляция покрытия:		То же, с двух сторон	179
из битумоперлита	55	Приготовление битумно-каолиновых мастик	185
плитами пенополистирола	61	Транспортировка мастики по покрытию	191
пенобетонными плитами	67	Покрытие крыши асбестоцементными волнистыми листами усиленного профиля	
монокристаллическим газобетоном	73	Заготовка шайб и сортировка листов	195
фибролитовыми плитами	79	Устройство рядового покрытия	201
плитным утеплителем на горячей мастике	83	Покрытие крыши оцинкованной сталью	
Наклейка рулонного ковра на горячей мастике вручную	87	Заготовка элементов	207
То же, на горячей мастике механизированным способом	93	Устройство карнизных свесов	213
То же, на холодной мастике	101	Устройство настенных желобов	217
То же, на горячей мастике (вариант подачи мастики установкой ПКУ-35/1А000)	107	Устройство разжелобков	221
Устройство гидроизоляционного ковра армированного стеклосеткой	115	Устройство рядового покрытия	225
		Бюро внедрения	
		ЦНИИОМТП Госстроя СССР	
		Москва, К-12, ул. Куйбышева, 3/8	