

СТАНДАРТ СИСТЕМЫ СЕРТИФИКАЦИИ НА ФЕДЕРАЛЬНОМ
ЖЕЛЕЗНОДОРОЖНОМ ТРАНСПОРТЕ

ТЯГОВЫЙ ПОДВИЖНОЙ СОСТАВ

ЭКСПЕРИМЕНТАЛЬНОЕ ОПРЕДЕЛЕНИЕ И РАСЧЕТ КОН-
ЦЕНТРАЦИИ ВОДОРОДА В АККУМУЛЯТОРНЫХ ЯЩИКАХ
ПОДВИЖНОГО СОСТАВА

ТИПОВАЯ МЕТОДИКА ИСПЫТАНИЙ НА
ВЗРЫВОЗАЩИЩЕННОСТЬ.

Издание официальное

ПРЕДИСЛОВИЕ

1 РАЗРАБОТАН Всероссийским научно-исследовательским институтом железнодорожного транспорта ВНИИЖТ МПС России
ВНЕСЕН Управлением военизированной охраны МПС России

2 УТВЕРЖДЕН И ВВЕДЕН В ДЕЙСТВИЕ указанием МПС России от 12 февраля 2001 № М-174у

3 ВВЕДЕН ВПЕРВЫЕ

Настоящий стандарт не может быть полностью или частично воспроизведен, тиражирован и распространен в качестве официального издания без разрешения ВНИИЖТ и МПС России.

СОДЕРЖАНИЕ

1	Область применения	4
2	Нормативные ссылки	4
3	Объект испытаний	5
4	Виды и последовательность испытаний	5
5	Определяемые показатели	5
6	Методики, условия испытаний	5
7	Оборудование и средства для проведения испытаний	7
8	Обработка данных и оформление результатов	8
9	Требование безопасности и охраны окружающей среды.....	10

**СТАНДАРТ СИСТЕМЫ СЕРТИФИКАЦИИ НА ФЕДЕРАЛЬНОМ
ЖЕЛЕЗНОДОРОЖНОМ ТРАНСПОРТЕ**

**ТЯГОВЫЙ ПОДВИЖНОЙ СОСТАВ
ЭКСПЕРИМЕНТАЛЬНОЕ ОПРЕДЕЛЕНИЕ И РАСЧЕТ
КОНЦЕНТРАЦИИ ВОДОРОДА В АККУМУЛЯТОРНЫХ ЯЩИКАХ
ПОДВИЖНОГО СОСТАВА
ТИПОВАЯ МЕТОДИКА ИСПЫТАНИЙ НА ВЗРЫВОЗАЩИЩЕННОСТЬ**

Дата введения 2001-03-01

1 Область применения

По данной методике могут проводиться при необходимости приемочные и периодические испытания.

Целью испытаний является определение взрывозащищенности аккумуляторных ящиков вследствие образования водорода при работе аккумуляторных батарей.

2 Нормативные ссылки

В настоящей методике использованы ссылки на следующие нормативные документы:

- 1 ГОСТ 12.1.044-89 «ССБТ. Пожаровзрывоопасность веществ и материалов. Номенклатура показателей и методы их определения».
- 2 ГОСТ Р 8.563-96 «ГСИ. Методики выполнения измерений».
- 3 ГОСТ 8.027-89 «ГСИ. Государственный первичный эталон и государственная поверочная схема для средств измерений электродвижущей силы постоянного напряжения».

3 Объект испытаний

Аккумуляторные ящики подвижного железнодорожного состава.

4 Виды и последовательность испытаний

Проводятся:

Расчет возможной концентрации водорода в объеме аккумуляторного ящика, образующегося при эксплуатации аккумуляторных батарей.

Экспериментальное определение концентрации водорода в объеме аккумуляторного ящика при движении электропоезда с различными скоростями и на стоянке.

5 Определяемые показатели

Измерение концентраций водорода проводится для оценки требований пожарной безопасности, изложенных в ГОСТ 12.1.004 91. ССБТ. Пожарная безопасность. Общие требования.

Основными показателями являются:

1. Объемная доля водорода внутри аккумуляторного ящика, % ;
2. Кратность воздухообмена в объеме аккумуляторного ящика.

6 Методики, условия испытания

6.1 Испытания проводят как на вновь построенном подвижном составе, так и на составе, имеющем аккумуляторные ящики новых типоразмеров. Испытания проводятся в два этапа.

6.2 На первом этапе по технической документации изучаются условия вентиляции в аккумуляторных ящиках: размер аккумуляторного ящика, наличие вентиляционных и противовзрывных окон. Уточняется тип аккумуляторов, величина зарядного тока, периоды и продолжительность подзарядки аккумуляторов.

Объемная доля водорода внутри аккумуляторного ящика рассчитывается по формуле:

$$C_n = \frac{V_n \cdot 100}{V_{ак}}, \%об, \quad (1)$$

Где C_n – объемная доля водорода, % ;

V_n - объем образующегося водорода в аккумуляторном ящике, $дм^3$;

$V_{ак}$ - свободный объем аккумуляторного ящика, $дм^3$.

Объем водорода выделяющегося из аккумуляторной батареи во время ее заряда рассчитывается по формуле:

$$V_n = 0,418 \cdot \beta_m \cdot J \cdot n \cdot K_p, \quad (2)$$

где V_n – объем образующегося водорода, $дм^3/ч$;

β_m - выход водорода по току, $\beta_m = 0,95$;

J - сила тока, А;

n - число аккумуляторов в батарее;

K_{φ} - коэффициент, учитывающий температуру окружающей среды и атмосферное давление.

$$K_{\varphi} = \frac{101325 \cdot (T_0 + t)}{P \cdot T_0}, \quad (3)$$

где t - температура окружающего воздуха, °С;

T_0 - 273,15 К;

P - атмосферное давление, Па.

0,418 - объем водорода, образующегося в результате электролиза воды при прохождении через аккумулятор 1 А·ч электричества, $\text{дм}^3/\text{А} \cdot \text{ч}$.

(Согласно закону Фарадея объем образующегося водорода в результате электролиза воды при прохождении через аккумулятор 1 А·ч электричества составляет:

$$\frac{q_n}{\rho_n} = \frac{0,0373}{0,0892} = 0,418 \frac{\text{дм}^3}{\text{А} \cdot \text{ч}},$$

где q_n - электрохимический эквивалент водорода, г / (А·ч);

ρ_n - плотность водорода при температуре 0°С и давлении 101325 Па, г / дм^3).

Выделение водорода при подзарядке.

Ток подзарядки для щелочных аккумуляторных батарей составляет (0,004 - 0,01) С_н. В расчетах принимается большее значение (0,01). Количество выделяемого водорода во время подзарядки равно:

$$V_n = 0,418 \cdot 0,01 Q_b \cdot n \cdot K_{\varphi}, \quad (4)$$

где V_n - объем водорода, выделяющегося из аккумуляторной батареи во время подзарядки, $\text{дм}^3/\text{ч}$;

Q_b - номинальная емкость батареи, А·ч.

Допустимая объемная доля водорода в воздухе аккумуляторных помещений составляет 0,7 %.

6.3 На втором этапе экспериментально определяют концентрацию водорода, в объеме аккумуляторного ящика, образующегося при эксплуатации аккумуляторных батарей. Определение концентрации водорода в аккумуляторном ящике проводят в период движения электропоезда с различными скоростями и в период его стоянки.

Собирается система отбора водородо-воздушной смеси из объема аккумуляторного ящика (рис. 1) с использованием вспомогательных устройств. Отбор газовой смеси должен производиться из верхней части газового пространства аккумуляторного ящика.

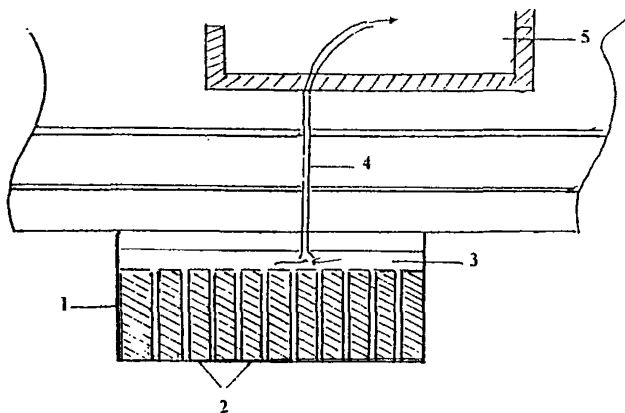


Рис.1. Принципиальная схема отбора водорода из объема аккумуляторного ящика на анализ.

1 – аккумуляторный ящик; 2 – аккумуляторы; 3 – свободный объем в аккумуляторном ящике; 4 – металлическая или полимерная трубка диаметром 4 мм для отбора водородо-воздушной смеси на анализ; 5 – окно вагона электропоезда.

Если анализ отбираемой газовой смеси предусматривается проводить в лабораторных условиях, то забор газовой смеси необходимо проводить в вакуумированные колбы или в колбы, заполненные раствором поваренной соли.

Отбор газовой смеси из объема аккумуляторного ящика проводится:

- а) при движении подвижного состава со скоростями, км/ч, - 40 ± 5 ; 60 ± 5 ; 80 ± 5
- б) при стоянке подвижного состава через 5; 10; 20 и 30 минут.

При проведении анализа на месте испытания анализируемая смесь из объема аккумуляторного ящика поступает непосредственно в анализируемый прибор. Проводятся 4 анализа для каждого из условий испытания.

При проведении испытаний фиксируется температура окружающей среды и атмосферное давление.

7 Средства испытания

7.1 Для измерения объемной доли водорода внутри аккумуляторного ящика используются хроматографы и переносные газоанализаторы. Перечень приборов и измеряемые показатели приведены в табл. 1.

Таблица 1.

№ п/п	Наименование прибора	Измеряемые показатели и их значения			
		Диапазон измерения объемной доли водорода, %	Продолжительность анализа, мин.	Чувствительность прибора по водороду, % об.	Газ-носитель
1.	Хроматограф газоспасательный «Поиск-2»	0 – 10	3,0	0,01	Аргон
2.	Хроматограф ХЛ 8 МД Давление газа-носителя 2 атм.	0 – 100	4,0	0,01	Аргон

Могут использоваться другие газоанализаторы, обладающие характеристиками, не хуже указанных в таблице 1.

7.2 Все измерительные приборы, применяемые при испытаниях, должны быть поверены в соответствии с ГОСТ Р 8. 563-96 «Государственная система обеспечения единства измерений. Методика выполнения измерений», а также иметь поверочное клеймо и свидетельство о поверке.

8 Обработка данных и оформление результатов испытаний

8.1 Регистрируемые хроматографом или переносным газоанализатором концентрации водорода в объеме аккумуляторного ящика переносятся в таблицу (табл. 2).

Таблица 2

Условия определения концентрации водорода	Объемная доля водорода, %			
	Номера анализов			
	1	2	3	4
1 При движении со скоростью, км/ч				
40				
60				
80				
2 На стоянке				
Через 5 мин.				
10 мин.				
20 мин.				
30 мин.				

8.2. Численные значения полученных концентраций обрабатываются по правилам математической статистики с определением среднего значения, среднеквадратичного отклонения, максимального вероятного значения, с доверительной вероятностью 0,95.

За результат анализа согласно данным таблицы 1 принимается среднеарифметическое значение из 4-х анализов.

По результатам анализа оценивается взрывоопасность газовой среды в объеме аккумуляторного ящика. При этом результаты всех анализов сравниваются с концентрационными пределами распространения пламени водорода в воздухе: нижний концентрационный предел распространения пламени (НКПРП) – 4,12 % ; верхний концентрационный предел распространения пламени (ВКПРП) - 75 % .

Среднее квадратичное отклонение $S(A)$ результатов измерений оценивается согласно ГОСТ 8.207 – 76 « прямые измерения с многократными наблюдениями. Методы обработки результатов наблюдений» по формуле:

$$S(A) = \sqrt{\frac{\sum_{j=1}^n (x_j - A)^2}{(n-1)n}},$$

где x_j – результат j -го измерения (наблюдения);

A – результат измерения (среднее арифметическое результатов измерений);

n – число результатов измерений;

$S(A)$ – оценка среднего квадратичного отклонения результата измерения.

Принимая величину доверительной вероятности 0,95, распределение результатов единичных измерений и средних значений нормальным, определяется погрешность измерения:

$$\Delta X = \frac{K \cdot S(A)}{n},$$

где K – коэффициент Стьюдента. При степенях свободы ($n-1$) равным 4, $K = 2,776$;

n – число единичных измерений;

$S(A)$ – среднее квадратичное отклонение результата измерения;

ΔX – погрешность измерения.

Погрешность измерения не должна превышать:

$$\frac{\Delta X}{\bar{X}} \cdot 100 \leq 10\%,$$

где \bar{X} – среднее арифметическое значение измерений результатов.

8.3 По результатам испытаний оформляется протокол, содержащий оценку по взрывозащищенности аккумуляторного ящика в соответствии с ГОСТ 26964-86.

9 Требования безопасности и охраны окружающей среды

Испытания должны проводиться в светлое время суток в «окна» или графику, представленному работниками службы организации движения.

В процессе испытаний анализ водорода-воздушной смеси необходимо проводить только после отключения газоанализатора от системы отбора газовой смеси.

Все участники испытаний должны быть проинструктированы об опасности водорода-воздушных смесей.

УДК

Ключевые слова: рабочая методика испытаний, объект испытаний, определяемые показатели, средства испытаний

ЛИСТ РЕГИСТРАЦИИ ИЗМЕНЕНИЙ

Измене- ние	Номер листов (страниц)				Номер докумен- та	Подпись	Дата	Срок введения измене- ний
	изменен- ных	Заменен- ных	новых	аннули- рован- ных				