

ГОСУДАРСТВЕННЫЙ КОМИТЕТ СОВЕТА МИНИСТРОВ СССР
ПО ДЕЛАМ СТРОИТЕЛЬСТВА

ТИПОВЫЕ ДЕТАЛИ И КОНСТРУКЦИИ ЗДАНИЙ И СООРУЖЕНИЙ

Серия ПП-01-06

**ЖЕЛЕЗОБЕТОННЫЕ
ПРЕДВАРИТЕЛЬНО НАПРЯЖЕННЫЕ
СТРОПИЛЬНЫЕ ФЕРМЫ**

ДЛЯ ПОКРЫТИЙ ЗДАНИЙ С ПЛОСКОЙ КРОВЛЕЙ ПРОЛЕТАМИ 18 м.
С ШАГОМ ФЕРМ 6 и 12 м, ВОЗВОДИМЫХ В I и II РАЙОНАХ СНЕГОВОЙ НАГРУЗКИ
(ЗОНАЛЬНЫЕ ЮЖНЫЕ)

ВЫПУСК II

**ФЕРМЫ С ШАГОМ 6 м
С ПРЯДЕВОЙ, ПРОВОЛОЧНОЙ И СТЕРЖНЕВОЙ АРМАТУРОЙ**

РАБОЧИЕ ЧЕРТЕЖИ

3833

МОСКВА 1966

ЦЕНТРАЛЬНЫЙ ИНСТИТУТ ТИПОВЫХ ПРОЕКТОВ
УПРАВЛЕНИЯ ТИПОВОГО ПРОЕКТИРОВАНИЯ
ГОССТРОЯ СССР

Москва, Б-66, Спартаковская ул., 2а, корпус В
Сдано в печать 28 \bar{I} 1966 года
Заказ № 1630 Тираж 3500 экз.

Цена 1р.68к.

ГОСУДАРСТВЕННЫЙ КОМИТЕТ СОВЕТА МИНИСТРОВ СССР
ПО ДЕЛАМ СТРОИТЕЛЬСТВА

ТИПОВЫЕ ДЕТАЛИ И КОНСТРУКЦИИ ЗДАНИЙ И СООРУЖЕНИЙ

Серия ПП-01-06

**ЖЕЛЕЗОБЕТОННЫЕ
ПРЕДВАРИТЕЛЬНО НАПРЯЖЕННЫЕ
СТРОПИЛЬНЫЕ ФЕРМЫ**

ДЛЯ ПОКРЫТИЙ ЗДАНИЙ С ПЛОСКОЙ КРОВЛЕЙ ПРОЛЕТАМИ 18 м,
С ШАГОМ ФЕРМ 6 и 12 м, ВОЗВОДИМЫХ В I и II РАЙОНАХ СНЕГОВОЙ НАГРУЗКИ
(ЗОНАЛЬНЫЕ ЮЖНЫЕ)

ВЫПУСК II

ФЕРМЫ С ШАГОМ 6 м
С ПРЯДЕВОЙ, ПРОВОЛОЧНОЙ И СТЕРЖНЕВОЙ АРМАТУРОЙ

РАБОЧИЕ ЧЕРТЕЖИ

РАЗРАБОТАНЫ
ГОСУДАРСТВЕННЫМ ОРДЕНА ТРУДОВОГО КРАСНОГО ЗНАМЕНИ
ПРОЕКТНЫМ ИНСТИТУТОМ
ПРОМСТРОИПРОЕКТ
ГЛАВПРОМСТРОИПРОЕКТА ГОССТРОЯ СССР
СОВМЕСТНО
С НИИЖБ ГОССТРОЯ СССР

УТВЕРЖДЕНЫ
и введены в действие с 1/1-1967г
ГОССТРОЕМ СССР
ПРИКАЗ № 188 ОТ 5/8 — 1966г

ЦЕНТРАЛЬНЫЙ ИНСТИТУТ ТИПОВЫХ ПРОЕКТОВ

МОСКВА 1966

С. П. П. 1966 г. 1/1-1967г. 1/1-1967г. 1/1-1967г.
В. П. П. 1966 г. 1/1-1967г. 1/1-1967г. 1/1-1967г.
С. П. П. 1966 г. 1/1-1967г. 1/1-1967г. 1/1-1967г.

РАБ. Л. СТ. 1966г.

СОДЕРЖАНИЕ

	Стр.		Стр.
Пояснительная записка	2-4	Лист 12. Арматурные узлы А, Б, В, Г	16
Лист 1. Технико-экономические показатели и выборка стали на фермы	5	Лист 13. Арматурные узлы Д, Е, Ж, К	17
Лист 2. Технико-экономические показатели и выборка стали на фермы	6	Лист 14. Арматурные каркасы К1-К6	18
Лист 3. Фермы ФПЮ6-18-1П, 1В, 1АIII, 1АIV; ФПЮ6-18-2П, 2В, 2АII, 2АIV. Опалубочный чертеж	7	Лист 15. Арматурные каркасы К7-К11	19
Лист 4. Фермы ФПЮ6-18-1П, 1В, 1АII, 1АIV. Арматурный чертеж	8	Лист 16. Арматурные каркасы К12, К13 и спецификация арматуры	20
Лист 5. Фермы ФПЮ6-18-2П, 2В, 2АII, 2АIV. Арматурный чертеж	9	Лист 17. Спецификация арматуры	21
Лист 6. Фермы ФПЮ6-18-1ПБ, 1ВБ, 1АIIIБ, 1АIVБ; ФПЮ6-18-2ПБ, 2ВБ, 2АIIБ, 2АIVБ. Опалубочный чертеж	10	Лист 18. Элементы закладной решетки Т-1 по Т-14	22
Лист 7. Фермы ФПЮ6-18-1ПБ, 1ВБ, 1АIIIБ, 1АIVБ Арматурный чертеж	11	Лист 19. Арматурные каркасы К14-К19, К21	23
Лист 8. Фермы ФПЮ6-18-2ПБ, 2ВБ, 2АIIБ, 2АIVБ Арматурный чертеж	12	Лист 20. Спецификация арматуры и расход материалов на элементы закладной решетки. Каркас К20	24
Лист 9. Фермы ФПЮ6-18-1ПД, 1ВД, 1АIIIД, 1АIVД; ФПЮ6-18-2ПД, 2ВД, 2АIIД, 2АIVД. Опалубочный чертеж	13	Лист 21. Закладные детали М1, А1, А2 и накладная деталь МС19	25
Лист 10. Фермы ФПЮ6-18-1ПД, 1ВД, 1АIIIД, 1АIVД Арматурный чертеж	14		
Лист 11. Фермы ФПЮ6-18-2ПД, 2ВД, 2АIIД, 2АIVД. Арматурный чертеж	15		



I. Общие данные

1. В настоящем выпуске II серии ПП-01-06 даны рабочие чертежи типовых железобетонных стропильных ферм с параллельными поясами пролетом 18м с шагом ферм 6м с предварительно напряженным нижним поясом. Фермы предназначены для покрытия зданий с плоской кровлей.
2. Нагрузки на фермы приведены в выпуске I настоящей серии. Силы реакции, приведенные в равномерно распределенным расчетным нагрузкам составляют 450 и 550 кг/м²
3. Марки ферм обозначены цифрами, состоящими из букв ФПБ, чисел 6 и 18, обозначающих шаг и пролет ферм, порядкового номера 1 или 2, соответствующего определенной группе нагрузок, и индексов I, B, A и II, определяющих вид предварительно напряженной арматуры (I - пряди, B - проволока, A и II - стержни), например ФПБ6-18-1A II A
4. Сортовой и технико-экономические показатели ферм даны на листах 1 и 2.
5. Фермы предназначены, как правило, для применения в зданиях с неагрессивными средами. Возможно применение ферм в зданиях с агрессивными средами приведено в п. 6 пояснительной записки выпуска I.
6. Фермы запроектированы цельными с заводной, заранее изготовленной решеткой.
7. Приняты четыре вида предварительно напряженной арматуры: пряди класса П-7 диаметром 15мм, проволока периодического профиля класса Вр-1 диаметром 3мм, стержни из стали класса А-II в марке 35Г2С и 35ГС, упруго-нелегированные с контролем напряжений и удлинения, и класса А-II в марке 20ХГ2Ц и 20ХГСТ.
8. Непреднапряженная арматура принята из стали классов А-I, А-II и В-I.
- Для ферм, эксплуатируемых в условиях воздействия воздуха в неотапливаемых помещениях при расчетных отрицательных температурах воздуха ниже -30° рекомендуется в качестве напрягаемой арматуры применять высокопрочную проволоку, пряди и горячекатаную стержневую сталь в марке 20ХГ2Ц, пряди и горячекатаную стержневую арматуру других марок допускается с учетом разъяснений, опубликованных в бюллетене строительной техники №5 за 1964 год.
9. Фермы запроектированы из обычного тяжелого бетона с марками по прочности на сжатие 300, 400 и 500кг/см²

II. Изготовление ферм

9. Изготовление ферм предусматривается в типовых заводских условиях с применением механизированного способа изготовления железобетонных конструкций.
10. Фермы изготавливаются в металлических формах в горизонтальном положении. Натяжение арматуры производится домкратами на упоре стелда.
11. При изготовлении ферм необходимо выполнять требования следующие: коммутации и конструктивных документов:
- Глава СН и П-В 5-62. Железобетонные изделия. Общие требования;
 - В 5.1-62. Железобетонные изделия для зданий;
 - В 3.3-62. Бетонные и железобетонные конструкции сборные.
- Правила производства и приемки монтажных работ:
- В. 4-62. Арматура для железобетонных конструкций;
 - А 11-62. Техника безопасности в строительстве;
 - Технических условий на изготовление и приемку сборных железобетонных и бетонных изделий (СН1-61);
 - ГОСТ 10922-64. Арматура и закладные детали сварные для железобетонных конструкций;
 - Указаний по применению в железобетонных конструкциях стержневой горячекатаной арматуры класса А-II из стали марок 20ХГ2Ц, 20ХГСТ и 80С (СН 269-65);
 - Указаний по технологии электросварки арматуры железобетонных конструкций (ВСН 38-57/исп.п.п. МВС);
 - Временной инструкции по технологии изготовления предварительно напряженных конструкций (НИИЖБ АСН А, 1959);
 - Указаний по технологии производства арматурных работ в промышленном и гражданском строительстве (Н9-6)/НИИОМПИ АСН А СССР;
 - Инструкции по технологии изготовления и установки стальных закладных деталей в сборные железобетонные и бетонные изделия (СН313-65);
 - Заготовке арматуры, стывованье, фиксацию расположения натяжные спуск натяжения и перерезку арматуры необходимо проводить в соответствии с указаниями, Н9-6/НИИОМПИ с учетом дополнительных указаний настоящей пояснительной записки.
 - Стывованье стержней при заготовке арматуры должно производиться, как правило, контактной стывковой электросваркой. При отсутствии машины для контактной сварки допускается соединение стержней

ней другими способами в соответствии с указаниями ИЭ-61/минмонта
Сварка стыков стержней, подвергаемых упрочнению вытязкой,
(класса А-III) должна производиться до их упрочнения.

14. При изготовлении ферм не допускается передача какой-либо
нагрузки (от опалубки, арматурных каркасов и т.д.) на напря-
гаемую арматуру.

15. Термовлажную обработку ферм производить по ступенча-
тому режиму с учетом Указаний по назначению режима теп-
ловой обработки предварительно напряженных конструкций, изго-
товляемых по стендовой технологии (Минмонтажб, 1964).

16. Наибольшая величина предварительного напряжения в арма-
туре 60 принята: прядей $0,75 \times 15000 = 11250 \text{ кг/см}^2$, проволоки $0,75 \times 16000 =$
 $= 12000 \text{ кг/см}^2$, стержней из стали класса А-III в 5500 кг/см^2 и
класса А-IV 6000 кг/см^2 .

17. Спуск натяжения арматуры производится при достижении бе-
тоном кубиковой прочности не менее 70% проектной.

Спуск натяжения должен производиться одновременно и
плавно с помощью специальных устройств (песочины, глечи-
ных и клиновых устройств и др.) в фермах с предваритель-
но напряженной стержневой арматурой спуска натяжения
допускается производить перерезкой отдельных стержней
с обязательным предварительным прогревом свободных
участков натянутых стержней одновременно с обеих сторон.
Порядок перерезки стержней указан на чертеже.

18. Перерезка прядей и проволоки допускается после полно-
го спуска натяжения.

19. Обрезка арматуры должна производиться так, чтобы кон-
цы ее выступали за торцы фермы не более чем на 10 мм.
После обрезки прядей концы их следует запланировать с
целью защиты прядей от доступа влаги.

Концы арматуры должны быть защищены слоем плотного
цементного раствора толщиной не менее 10 мм.

20. На боковой поверхности опорных узлов готовых ферм долж-
ны быть нанесены несмываемой краской марка, номер и
дата изготовления фермы.

21. Стропы для захвата элементов решетки ферм при их
извлечении из форм, и при подъеме производятся захватом
за концы выступающей арматуры, непосредственно у торцов,
в нижней части сечення.

III. Контроль производства и проверка качества
готовых ферм

22. Контроль производства и проверка качества готовых ферм внеш-
ний вид ферм, допускаемые отклонения от размеров ферм, допускае-
мые отклонения от толщин защитных слоев должны соответствовать
требованиям глав СН и П I-8, 5-62 и I-8, 5, 1-62.

Работы по изготовлению, перемещению и складированию ферм
должны производиться под контролем ответственных лиц из ин-
женерно-технического персонала.

23. В журналах работ необходимо регистрировать следующие
сведения:

- а) качество материалов, состав и подвижность бетона;

б) качество заготовки и сборки арматуры и закладных деталей;

в) данные о случаях замены арматуры;

г) данные о точности натяжения арматуры и о дополни-
тельном контроле точности натяжения;

д) прочность бетона в кг/см^2 при спуске натяжения;

е) данные о режиме термообработки;

ж) дату изготовления, бетонирования, натяжения и спуска
натяжения арматуры;

и) прочность бетона в кг/см^2 при отпуске конструкций
потребителю.

Минимальные величины защитного слоя приняты для рабо-
чей арматуры 25 мм, для поперечной 20 мм.

В готовых фермах, после спуска напряженной арматуры,
допускаемое отклонение по длине может быть принято
10 мм и - 20 мм (при полном обжатии нижнего пояса).

Искривление босовых поверхностей допускается до 2 мм
на 1 м длины, но не более 20 мм на всю длину фермы.

Выгиб нижнего пояса из плоскости фермы допускается не
более 20 мм в фермах с прядевой и проволоочной арматурой и не более
30 мм в фермах с поднапряженной стержневой арматурой.

24. При освоении изготовления ферм, с целью проверки при-
нятой технологии изготовления и качества ферм, необходимо
испытать одну-две фермы контрольной нагрузкой, доведя их
до разрушения. В дальнейшем при массовом изготовлении ферм
следует испытывать один образец из каждой партии ферм в
количестве 10 шт, изготовленных в одинаковых условиях.
Схемы испытания и значения контрольных нагрузок при-
ведены в выпуске I настоящей серии.

IV. Кантование, перевозка и хранение ферм

25. Перед подъемом фермы с места бетонирования ее приподнимают
на 300 - 400 мм от поверхности поддона за петли, закладываемые в верх-
ний узел, и подкладывают деревянные бруски под узлы.

Затем производят строповку непосредственно за верхние узлы,
после чего ферму кантуют и ставят в вертикальное положение,
опирая опорными узлами на деревянные подклады.

Петли, предназначенные для подъема фермы из горизонтального
положения, в дальнейшем должны быть срезаны вплотную к бетону

Оставшиеся в бетоне торцы арматуры срезанные петли
должны быть защищены антикоррозийным покрытием.

Схемы строповки ферм при подъеме с поддона, кантовании
и вертикальном подъеме показаны ниже.

26. Перевозка и хранение стропильных ферм производятся в
вертикальном положении, при этом фермы опираются только на
две опоры по схемам, показанным ниже.

При хранении и перевозке ферм в местах опирания необхо-
димо устанавливать деревянные подклады, раскладываемые в пре-
делах втул нижнего пояса, при этом верхний пояс должен быть
развязан из плоскости фермы не более чем через 12 м.



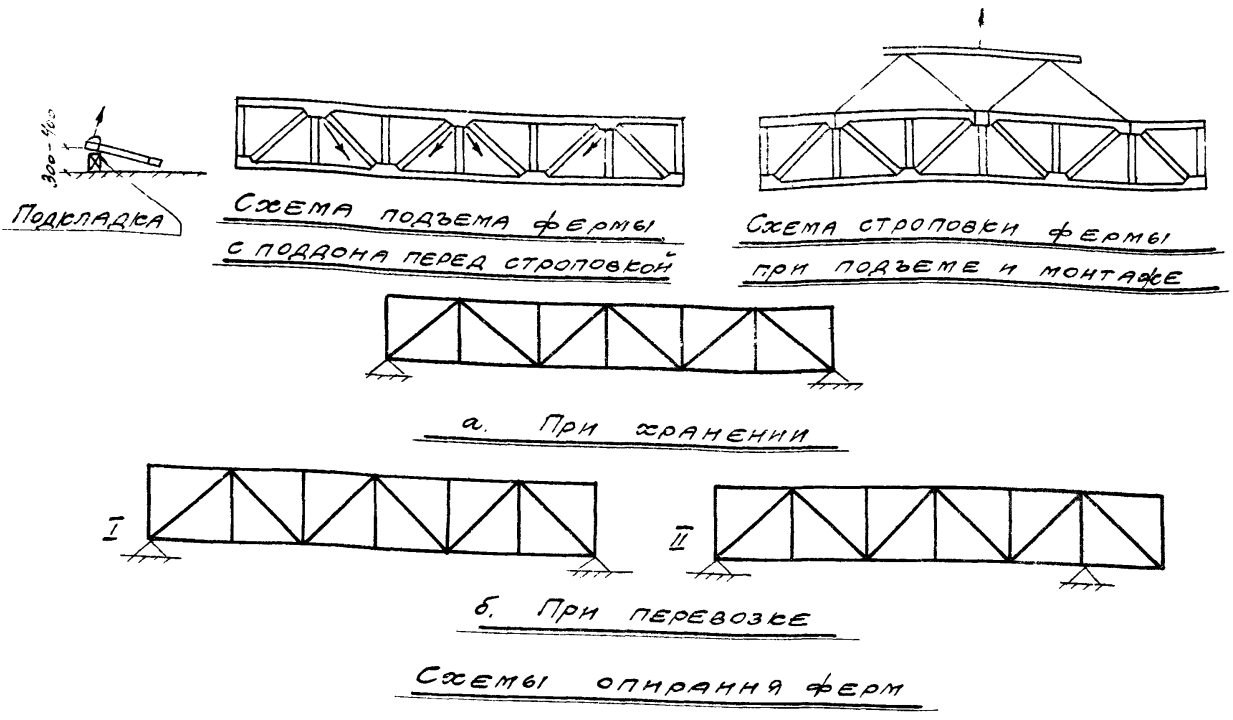
ПЕРЕВОЗКА ферм допускается при достижении бетоном не менее 70% проектной прочности.

VI. Монтаж ферм

29. Монтаж ферм должен производиться в соответствии с требованиями главы СНиП III-В. 3-62. «Бетонные и железобетонные конструкции сборные. Правила производства и приемки монтажных работ», главы СНиП III-А 11-62 «Техника безопасности в строительстве» и СН 319-65 «Инструкция по монтажу сборных железобетонных конструкций промышленных зданий и сооружений».

30. При монтаже ферм необходимо устанавливать по верхним поясам инвентарные распорки, которые должны сниматься после установки связевых элементов вдоль осей колонн и по мере укладки плит перекрытий.

31. Строповка ферм при кантовании и монтаже производится за втулы верхнего пояса с подкладками, предохраняющими грани верхнего пояса ферм от осколов.



V. Приемка ферм

27. Приемка ферм ОТК предприятия - изготовителя производится поштучно с соблюдением требований «Технических условий на изготовление и приемку сборных железобетонных и бетонных изделий» (СН1-61) и глав СНиП I-В 5-62 и I-В. 5.1-62.

На каждую принятую и разрешенную к отпуску потребителю партию ферм предприятие - изготовитель составляет паспорт.

28. При хранении ферм более четырех месяцев вопрос о возможности их применения под проектную нагрузку, решается повторным испытанием.

ЗАМ. ГЛ. ИНЖ. МАШСТР.	БЕЛЫН	С.И.	
НАЧ. СКО-1	МИХЕЕВ	В.И.	
ГЛ. КОНСТР.	ВАРАМЕНКО	В.И.	
ГЛ. ИНЖ. ПРОТЯ	СЛЕЗЯКОВ	В.И.	
ДАТА ВЫПУСКА	АВГУСТ - 1966г.		



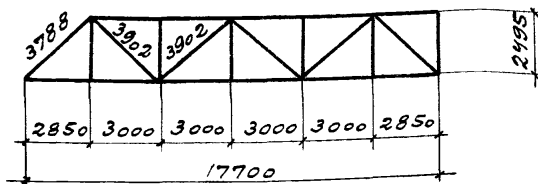
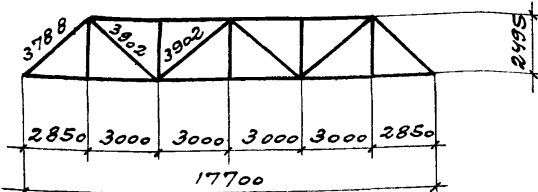
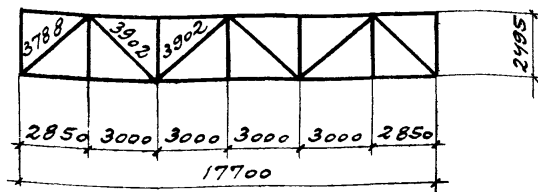
ТЕХНИКО-ЭКОНОМИЧЕСКИЕ ПОКАЗАТЕЛИ
НА ОДНУ ФЕРМУ

МАРКА ФЕРМЫ	ВЕС Т	МАРКА БЕТОНА	РАСХОД БЕТОНА, м ³			РАСХОД СТАЛИ КГ
			НА ПОЯСА	НА РЕШЕТКУ	ВСЕГО	
ФПЮ6-18-1П	6,8	400/300	1,98	0,75	2,73	528
ФПЮ6-18-1В	6,8	400/300	1,98	0,75	2,73	517
ФПЮ6-18-1АШ	6,8	300	1,98	0,75	2,73	599
ФПЮ6-18-1АШБ	6,8	300	1,98	0,75	2,73	565
ФПЮ6-18-1ПБ	6,0	400/300	1,74	0,67	2,41	487
ФПЮ6-18-1ВБ	6,0	400/300	1,74	0,67	2,41	475
ФПЮ6-18-1АШБ	6,0	300	1,74	0,67	2,41	558
ФПЮ6-18-1АШБ	6,0	300	1,74	0,67	2,41	524
ФПЮ6-18-1ПД	6,4	400/300	1,86	0,71	2,57	507
ФПЮ6-18-1ВД	6,4	400/300	1,86	0,71	2,57	496
ФПЮ6-18-1АШД	6,4	300	1,86	0,71	2,57	578
ФПЮ6-18-1АШД	6,4	300	1,86	0,71	2,57	545

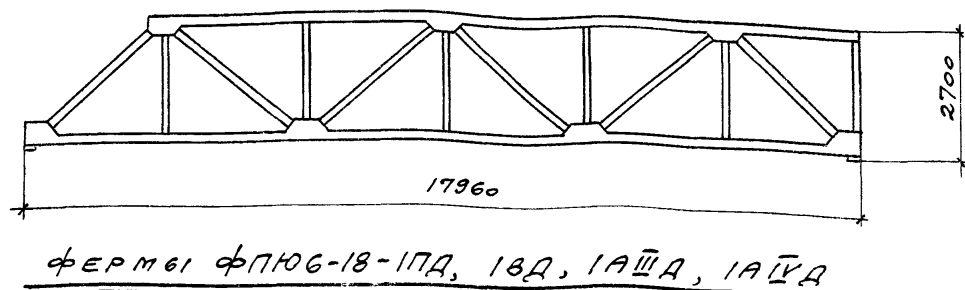
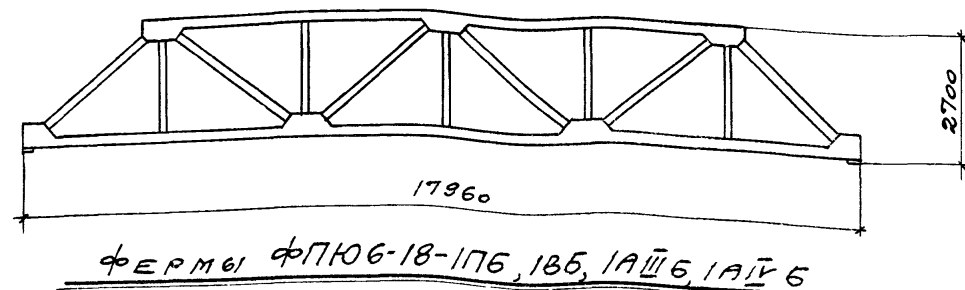
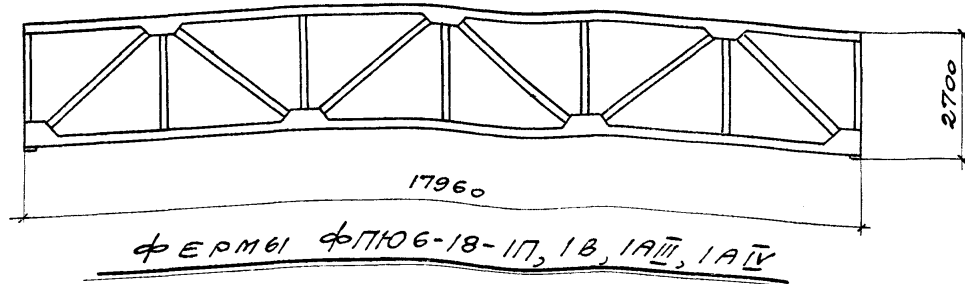
ПРИМЕЧАНИЯ

1. Нагрузки на фермы и таблицы для подбора марок ферм приведены в выпуске I настоящей серии.
2. В таблице технико-экономических показателей дана марка бетона по прочности на сжатие.
3. В технико-экономических показателях, в тех случаях, когда указаны две марки бетона, верхняя относится к марке бетона поясов, а нижняя - к марке бетона закладной решетки.
4. Расход стали на закладные детали для крепления коммуникаций, подвешеного потолка и подвешеного подъемно-транспортного оборудования в выборе стали не включен.
5. Расход стали на ферму дан без учета отходов при ее изготовлении.

ТЭ ТЕХНИКО-ЭКОНОМИЧЕСКИЕ ПОКАЗАТЕЛИ И ВЫБОРКА СТАЛИ НА ФЕРМЕ
1966 ПЛ-01-06 ВЫПУСК II ЛНСТ I

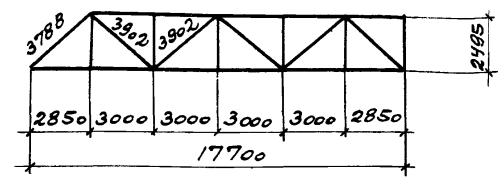
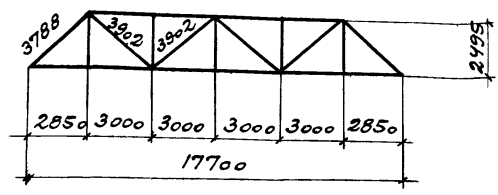
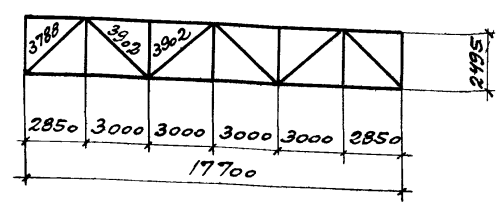


ГЕОМЕТРИЧЕСКИЕ СХЕМЫ ФЕРМ

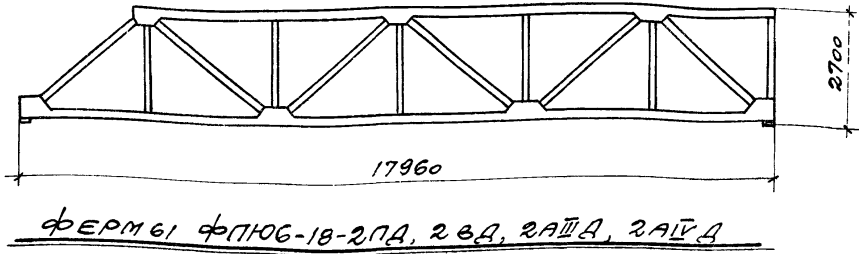
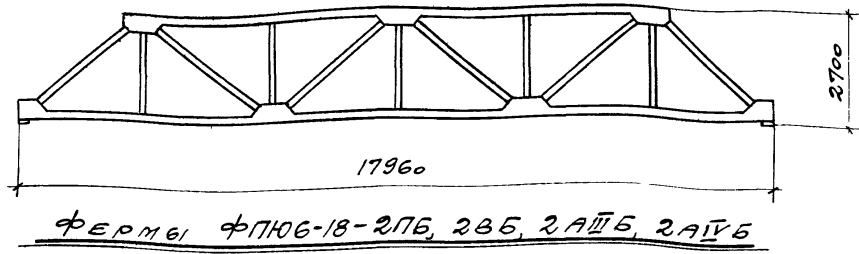
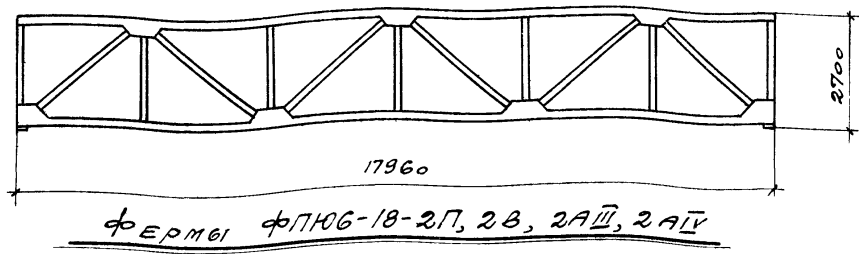


ВЫБОРКА СТАЛИ НА ОДНУ ФЕРМУ

МАРКА ФЕРМЫ	СТАЛЬ ГОСТ 5781-61														СТАЛЬ КЛАССА П-7		СТАЛЬ КЛАССА В-1		СТАЛЬ КЛАССА В-2		СТАЛЬ ПРОКАТНАЯ В СГЗ КП			РАСХОД СТАЛИ КГ		
	КЛАССА А-1				КЛАССА А-2				КЛАССА А-3		КЛАССА А-4		КЛАССА А-5		ПРОФИЛИ											
	Ф, мм		Итого кг	Ф, мм				Итого кг	Ф, мм		Итого кг	Ф, мм		Итого кг	Профиль											
	6	16		8	10	12	14		20	20		18	15		15	5	5	5	кг	кг	кг					
ФПЮ6-18-1П	36,4	10,1	46,5	36,6	116,8	42,9	24,8	87,0	308,1	-	-	-	-	100,0	100,0	-	-	20,8	20,8	15,5	11,4	25,6	52,5	527,9		
ФПЮ6-18-1В	36,4	10,1	46,5	36,6	116,8	42,9	24,8	87,0	308,1	-	-	-	-	-	-	-	-	88,6	88,6	20,8	20,8	15,5	11,4	25,6	52,5	516,5
ФПЮ6-18-1АШ	36,4	10,1	46,5	36,6	111,2	42,9	24,8	87,0	302,5	177,2	177,2	-	-	-	-	-	-	20,0	20,0	15,5	11,4	25,6	52,5	598,7		
ФПЮ6-18-1АШБ	36,4	10,1	46,5	36,6	111,2	42,9	24,8	87,0	302,5	-	-	143,6	143,6	-	-	-	-	20,0	20,0	15,5	11,4	25,6	52,5	565,1		
ФПЮ6-18-1ПБ	36,3	10,1	46,4	35,0	86,4	42,9	24,8	87,0	276,1	-	-	-	-	100,0	100,0	-	-	15,6	15,6	11,7	11,4	25,6	48,7	486,8		
ФПЮ6-18-1ВБ	36,3	10,1	46,4	35,0	86,4	42,9	24,8	87,0	276,1	-	-	-	-	-	-	-	-	88,6	88,6	15,6	15,6	11,7	11,4	25,6	48,7	475,4
ФПЮ6-18-1АШБ	36,3	10,1	46,4	35,0	80,8	42,9	24,8	87,0	270,5	177,2	177,2	-	-	-	-	-	-	14,8	14,8	11,7	11,4	25,6	48,7	557,6		
ФПЮ6-18-1АШБ	36,3	10,1	46,4	35,0	80,8	42,9	24,8	87,0	270,5	-	-	143,6	143,6	-	-	-	-	14,8	14,8	11,7	11,4	25,6	48,7	524,0		
ФПЮ6-18-1ПД	36,3	10,1	46,4	35,8	101,6	42,9	24,8	87,0	292,1	-	-	-	-	100,0	100,0	-	-	18,2	18,2	13,6	11,4	25,6	50,6	507,3		
ФПЮ6-18-1ВД	36,3	10,1	46,4	35,8	101,6	42,9	24,8	87,0	292,1	-	-	-	-	-	-	-	-	88,6	88,6	18,2	18,2	13,6	11,4	25,6	50,6	495,9
ФПЮ6-18-1АШД	36,3	10,1	46,4	35,8	96,0	42,9	24,8	87,0	286,5	177,2	177,2	-	-	-	-	-	-	17,4	17,4	13,6	11,4	25,6	50,6	578,1		
ФПЮ6-18-1АШД	36,3	10,1	46,4	35,8	96,0	42,9	24,8	87,0	286,5	-	-	143,6	143,6	-	-	-	-	17,4	17,4	13,6	11,4	25,6	50,6	544,5		



ГЕОМЕТРИЧЕСКИЕ СХЕМЫ ФЕРМ



ВЫБОРКА СТАЛИ НА ОДНУ ФЕРМУ

МАРКА ФЕРМЫ	СТАЛЬ ГОСТ 5781-61												СТАЛЬ КЛАССА П-7 ЧЛТУ 426-61 ДИМММ		СТАЛЬ КЛАССА ВР-II ГОСТ 8480-63		СТАЛЬ КЛАССА В-1 ГОСТ 8727-53		СТАЛЬ ПРОКАТАЯ В СТ. 3 КЛ ГОСТ 380-60			РАСХОД СТАЛИ КГ	
	КЛАССА А-I		КЛАССА А-III					КЛАССА А-IIIБ		КЛАССА А-IV		Ф, мм	Итого кг	Ф, мм	Итого кг	Ф, мм	Итого кг	Ф, мм	Итого кг	Профиль	Итого кг		
	Ф, мм	Итого кг	8	10	12	14	20	Итого кг	22	Итого кг	18												Итого кг
ФПЮ6-18-2П	36,4	10,1	46,5	36,6	134,2	17,9	24,8	87,0	300,5	—	—	—	120,0	120,0	—	—	20,8	20,8	15,5	11,4	25,6	52,5	540,3
ФПЮ6-18-2В	36,4	10,1	46,5	36,6	134,2	17,9	24,8	87,0	300,5	—	—	—	—	110,8	110,8	20,8	20,8	15,5	11,4	25,6	52,5	531,1	
ФПЮ6-18-2АШ	36,4	10,1	46,5	36,6	129,6	17,9	24,8	87,0	294,9	214,4	214,4	—	—	—	—	20,0	20,0	15,5	11,4	25,6	52,5	628,3	
ФПЮ6-18-2АШ	36,4	10,1	46,5	36,6	128,6	17,9	24,8	87,0	294,9	—	179,5	179,5	—	—	—	20,0	20,0	15,5	11,4	25,6	52,5	593,4	
ФПЮ6-18-2ПБ	36,3	10,1	46,4	35,0	103,8	17,9	24,8	87,0	268,5	—	—	—	120,0	120,0	—	15,6	15,6	11,7	11,4	25,6	48,7	499,2	
ФПЮ6-18-2ВБ	36,3	10,1	46,4	35,0	103,8	17,9	24,8	87,0	268,5	—	—	—	—	110,8	110,8	15,6	15,6	11,7	11,4	25,6	48,7	490,0	
ФПЮ6-18-2АШБ	36,3	10,1	46,4	35,0	98,2	17,9	24,8	87,0	262,9	214,4	214,4	—	—	—	—	14,8	14,8	11,7	11,4	25,6	48,7	552,3	
ФПЮ6-18-2АШБ	36,3	10,1	46,4	35,0	98,2	17,9	24,8	87,0	262,9	—	179,5	179,5	—	—	—	14,8	14,8	11,7	11,4	25,6	48,7	552,3	
ФПЮ6-18-2ПА	36,3	10,1	46,4	35,8	119,0	17,9	24,8	87,0	284,5	—	—	—	120,0	120,0	—	18,2	18,2	13,6	11,4	25,6	50,6	519,7	
ФПЮ6-18-2ПА	36,3	10,1	46,4	35,8	119,0	17,9	24,8	87,0	284,5	—	—	—	—	110,8	110,8	18,2	18,2	13,6	11,4	25,6	50,6	510,5	
ФПЮ6-18-2ВД	36,3	10,1	46,4	35,8	113,4	17,9	24,8	87,0	278,9	214,4	214,4	—	—	—	—	17,4	17,4	13,6	11,4	25,6	50,6	607,7	
ФПЮ6-18-2АШД	36,3	10,1	46,4	35,8	113,4	17,9	24,8	87,0	278,9	—	179,5	179,5	—	—	—	17,4	17,4	13,6	11,4	25,6	50,6	572,8	
ФПЮ6-18-2АШД	36,3	10,1	46,4	35,8	113,4	17,9	24,8	87,0	278,9	—	—	179,5	179,5	—	—	17,4	17,4	13,6	11,4	25,6	50,6	572,8	

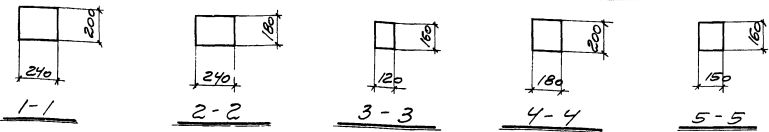
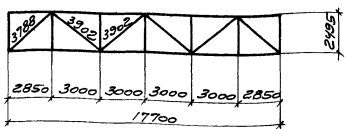
ТЕХНИКО-ЭКОНОМИЧЕСКИЕ ПОКАЗАТЕЛИ НА ОДНУ ФЕРМУ

МАРКА ФЕРМЫ	ВЕС Т	МАРКА БЕТОНА	РАСХОД БЕТОНА, м³			РАСХОД СТАЛИ КГ
			НА ПОЯСА	НА РЕШЕТКУ	ВСЕГО	
ФПЮ6-18-2П	6,8	500/400	1,98	0,75	2,73	540
ФПЮ6-18-2В	6,8	500/400	1,98	0,75	2,73	531
ФПЮ6-18-2АШ	6,8	400	1,98	0,75	2,73	628
ФПЮ6-18-2АШ	6,8	400	1,98	0,75	2,73	593
ФПЮ6-18-2ПБ	6,0	500/400	1,74	0,67	2,41	499
ФПЮ6-18-2ВБ	6,0	500/400	1,74	0,67	2,41	490
ФПЮ6-18-2АШБ	6,0	400	1,74	0,67	2,41	587
ФПЮ6-18-2АШБ	6,0	400	1,74	0,67	2,41	552
ФПЮ6-18-2ПА	6,4	500/400	1,86	0,71	2,57	520
ФПЮ6-18-2ВД	6,4	500/400	1,86	0,71	2,57	511
ФПЮ6-18-2АШД	6,4	400	1,86	0,71	2,57	608
ФПЮ6-18-2АШД	6,4	400	1,86	0,71	2,57	573

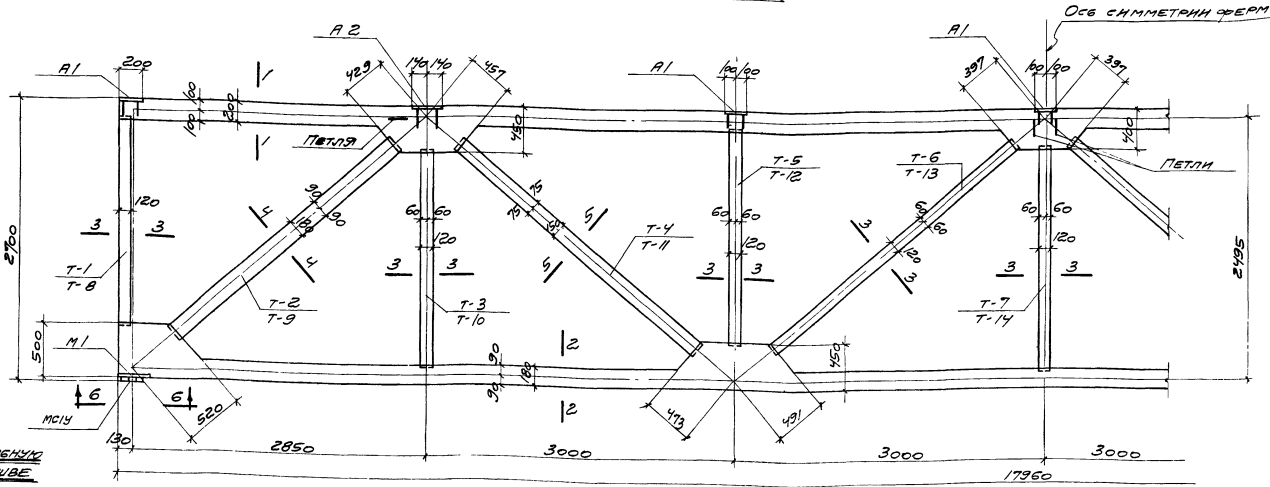
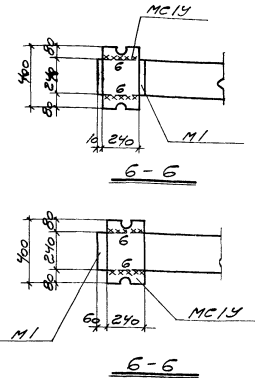
ПРИМЕЧАНИЯ

1. Нагрузки на фермы и таблицы для подбора марок ферм приведены в введении I настоящей серии.
2. В таблице технико-экономических показателей дана марка бетона по прочности на сжатие.
3. В технико-экономических показателях, в тех случаях, когда указаны две марки бетона, верхняя относится к марке бетона поясов, а нижняя - к марке бетона закладной решетки.
4. Расход стали на закладные детали для крепления коммуникаций, подвешного потолка и подъемного транспортного оборудования в выборку стали не включен.
5. Расход стали на ферму дан без учета отходов при ее изготовлении.

Проверил Вильнер А.С. 1966.
 Дата выдачи АВЧСТ



ГЕОМЕТРИЧЕСКАЯ СХЕМА ФЕРМ



Для случая опирания на подстропильные фермы в продольном температурном шве

Выборка закладной решетки на одну ферму

Марка фермы	Марка заклад. элем.	Кол. шт.	№ листа	Марка фермы	Марка заклад. элем.	Кол. шт.	№ листа
ФПОБ-18-1П ФПОБ-18-1В ФПОБ-18-1АШ ФПОБ-18-1АШ ФПОБ-18-2П ФПОБ-18-2В ФПОБ-18-2АШ	T-1	2	18	ФПОБ-18-2П ФПОБ-18-2В ФПОБ-18-2АШ	T-8	2	
	T-2	2			T-9	2	
	T-3	2			T-10	2	
	T-4	2			T-11	2	
	T-5	2			T-12	2	
	T-6	2			T-13	2	
	T-7	1			T-14	1	

ФЕРМЫ ФПОБ-18-1П, 1В, 1АШ, 1АШ, ФПОБ-18-2П, 2В, 2АШ, 2АШ

ПРИМЕЧАНИЯ.

1. Величины заводской закладной раскосов и стоек в нижний пояс фермы даны на листах 12 и 13.
2. Петли служат только для отрыва фермы от поддона.
3. Закладные детали для крепления коммункаций, подвешенного потолка и подвесного подъемно-транспортного оборудования принимаются по проекту здания.
4. Опорная наслыдная лист МС1У приваривается к ферме, как правило, при монтаже фермы до ее установки. Привязку листа МС1У к концам фермы принимать в зависимости от конкретного случая применения.
5. Расход стали на фермы дан без учета отходов при ее изготовлении.
6. Ферма изготовляется из тяжелого обечьюного бетона.

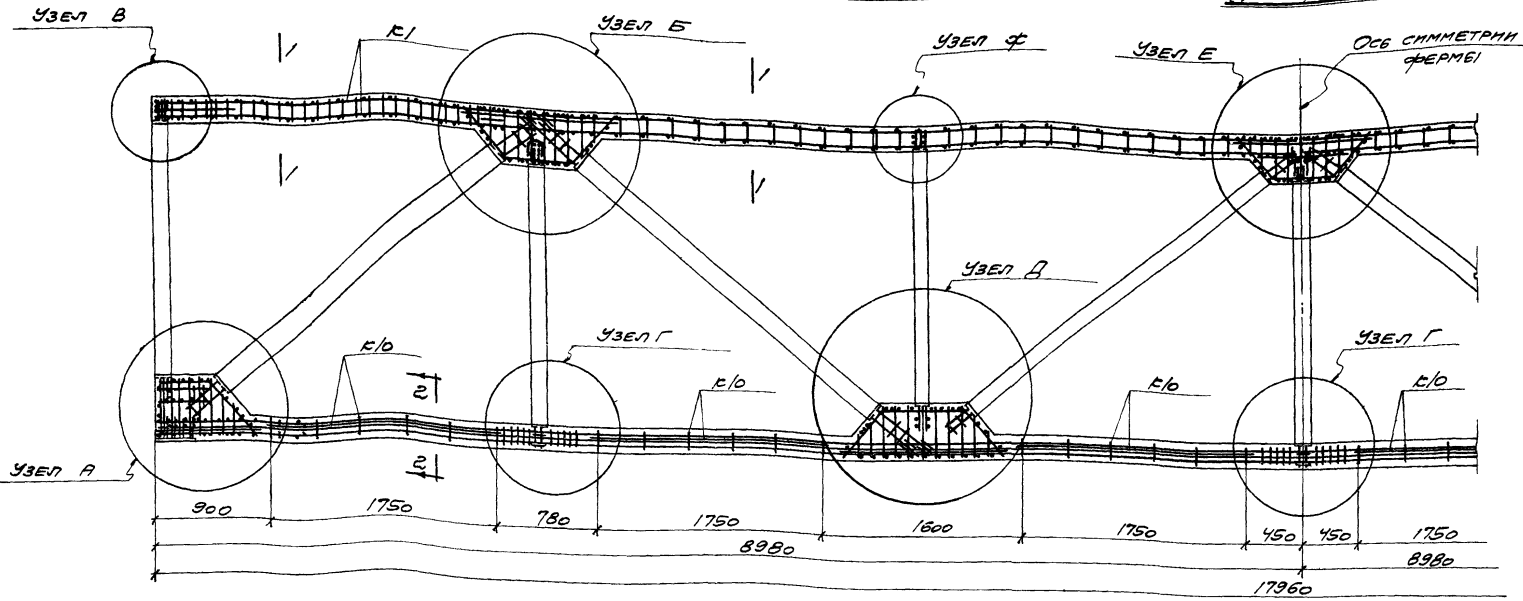
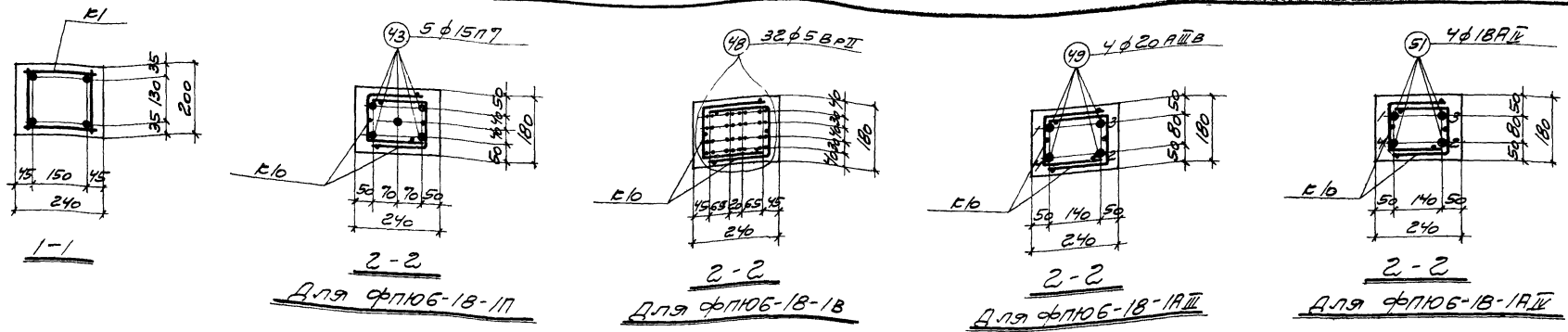
Расход материалов на одну ферму

Марка фермы	Вес т	Расход бетона			Расход стали, кг				
		На пояса		Общий м3	На ре. сетки		Общий		
		Марка	Объем м3		Марка	Объем м3			
ФПОБ-18-1П	6,8	400	1,98	300	0,75	2,73	322,5	2054	527,9
ФПОБ-18-1В	6,8	400	1,98	300	0,75	2,73	311	2054	516,5
ФПОБ-18-1АШ	6,8	300	1,98	300	0,75	2,73	333,3	2054	539,7
ФПОБ-18-1АШ	6,8	300	1,98	300	0,75	2,73	359,7	2054	565,1
ФПОБ-18-2П	6,8	500	1,98	400	0,75	2,73	342,5	197,8	540,3
ФПОБ-18-2В	6,8	500	1,98	400	0,75	2,73	333,3	197,8	531,1
ФПОБ-18-2АШ	6,8	400	1,98	400	0,75	2,73	430,5	197,8	628,3
ФПОБ-18-2АШ	6,8	400	1,98	400	0,75	2,73	395,6	197,8	593,4

Выборка закладных и наслыдных деталей на одну ферму

Марка фермы	Марка детали	Кол. шт.	Вес кг	№ листа
ФПОБ-18-1П ФПОБ-18-1В ФПОБ-18-1АШ ФПОБ-18-1АШ ФПОБ-18-2П ФПОБ-18-2В ФПОБ-18-2АШ	М1	2	17,8	
	МС1У	2	23,8	
	А1	5	11,5	
	А2	2	7,2	
	Итого		60,3	

ТА 1966	ФЕРМЫ ФПОБ-18-1П, 1В, 1АШ, 1АШ, ФПОБ-18-2П, 2В, 2АШ, 2АШ	ЛП-01-06 ВЫПУСК 2
	ОПАЛУБОЧНОЙ ЧЕРТЕЖ	Лист 3



ФЕРМЫ ФЛЮБ-18-1П, 1В, 1АIII, 1АIV

ВЫБОРКА КАРКАСОВ И ОТДЕЛЬНЫХ СТЕРЖНЕЙ НА ПОЯСА ФЕРМЫ

МАРКА ФЕРМЫ	МАРКА СЛОВА	КОЛ. ШТ.	ВЕС КГ	№ ЛИСТА	МАРКА ФЕРМЫ	МАРКА СЛОВА	КОЛ. ШТ.	ВЕС КГ	№ ЛИСТА	МАРКА ФЕРМЫ	МАРКА СЛОВА	КОЛ. ШТ.	ВЕС КГ	№ ЛИСТА	МАРКА ФЕРМЫ	МАРКА СЛОВА	КОЛ. ШТ.	ВЕС КГ	№ ЛИСТА		
ФЛЮБ-18-1П	К1	2	58,4	16	ФЛЮБ-18-1П (ПРОДОЛЖЕНИЕ)	45	34	5,8	17	ФЛЮБ-18-1АIII	К1	2	58,4	16	ФЛЮБ-18-1АIV (ПРОДОЛЖЕНИЕ)	47	6	1,6	17		
	К2	2	5,0			46	4	6,8			К2	2	5,0			49	4	17,2			
	К3	2	5,0			47	6	1,6			К3	2	5,0								
	К4	2	2,6			Итого		262,2			К4	2	2,6			Итого		333,0			
	К5	4	6,7			17	ФЛЮБ-18-1В	К1-К10 и			162,2	16	ФЛЮБ-18-1АIV			К7	4	14,4		17	Итого
	К6	8	2,4	К11-К10 и				155,8	К8		4			15,6		К1-К4, К6-К10	4	143,6			
	К7	4	14,4	и поз 44-47 по				155,8	К9		2			7,6		и поз 44-47 по					
	К8	4	15,6	ФЛЮБ-18-1П				155,8	К10		12			21,6		ФЛЮБ-18-1АIV	51	4	143,6		
	К9	2	7,6	48				32	88,6		44			112		9,0	Итого		299,4		
	К10	12	21,6	Итого		250,8		45	34		5,8										
43	5	100,0				46		4	6,8												
44	112	9,0																			

ПРИМЕЧАНИЯ

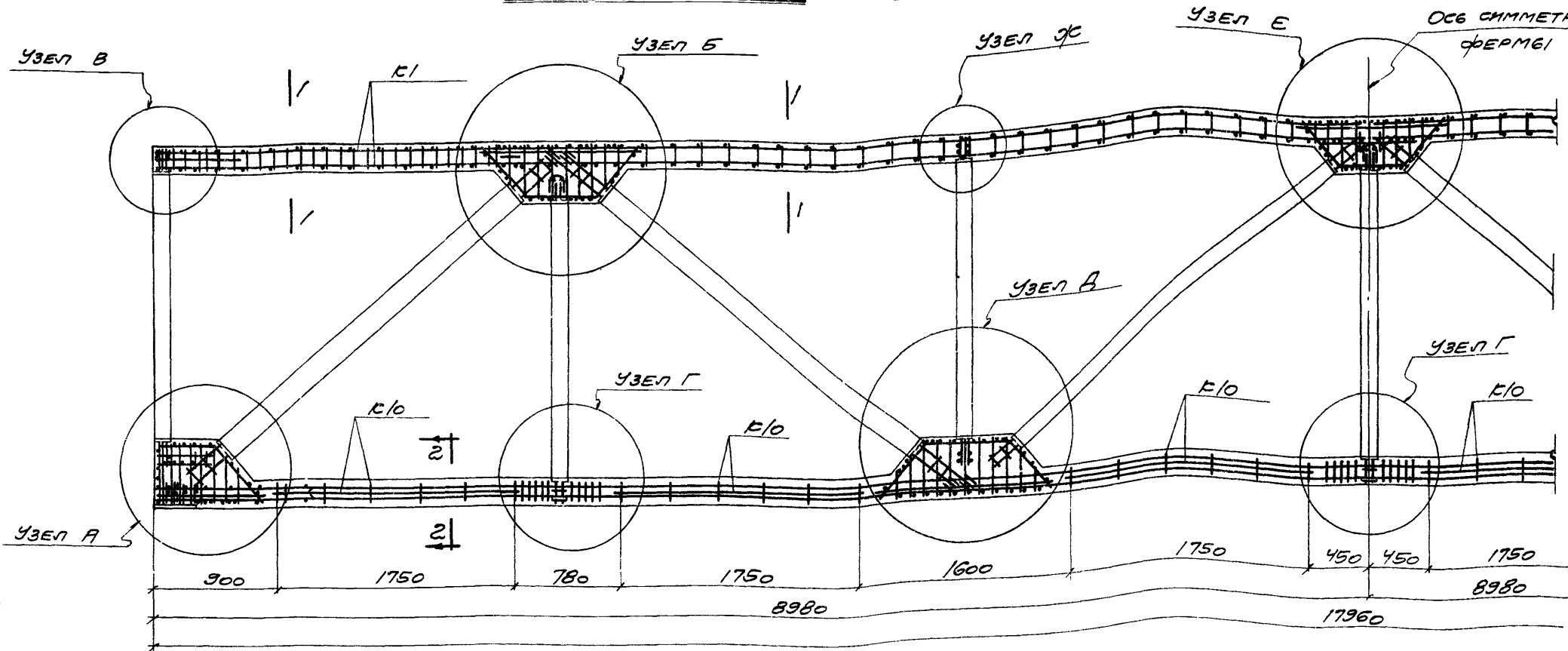
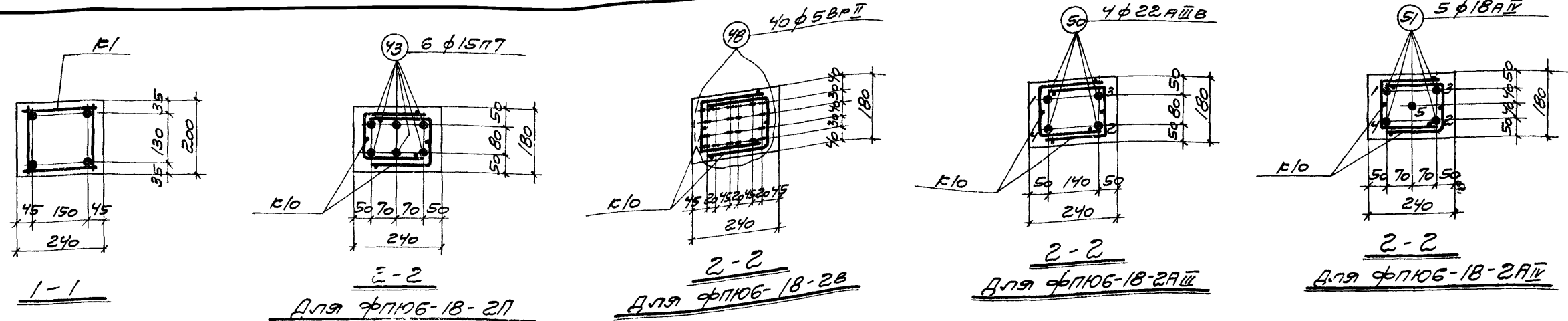
- Данней лист см с листами 12 и 13.
- Усилие натяжения напрягаемой арматуры (одной штуки):
 пряди $\phi 15П7$ - 15,9т
 проволоки $\phi 5ВРП$ - 2,35т
 стержня $\phi 20АIII$ - 17,3т
 стержня $\phi 18АIV$ - 15,3т
- Спуск натяжения напрягаемой арматуры производите при достижении бетоном кубиковой прочности не менее 70% от проектной.
- Натяжение, контроль натяжения и спуск напрягаемой арматуры производите в соответствии с указаниями пояснительной записки. В сечении 2-2 для стали класса АIII и АIV показан порядок перерезки натяженных стержней для случая спуска натяжения отдельными стержнями.
- Маркировка элементов закладной решетки дана на листе 3.
- При укладке арматурных каркасов обеспечите проектную величину защитных слоев применением фиксаторов в виде пластмассовых или бетонных подкладок.
- Все каркасы в местах пересечения связать между собой вязальной проволокой.
- На основном виде фермы арматура нижнего пояса условно показана для ФЛЮБ-18-1П.
- Закладные детали для крепления плит покрытия в узлах верхнего пояса условно не показаны.

Исполнитель: [Signature]
 Проверил: [Signature]
 Дата выпуска: Август 1966г.

ФЕРМЫ ФЛЮБ-18-1П, 1В, 1АIII, 1АIV
 АРМАТУРНЫЙ ЧЕРТЕЖ

17-01-06
 Велюс В

Лист 4



ФЕРМЕІ ФПЮБ-18-2П, 2В, 2АІІ, 2АІІ

ВЫБОРКА КАРКАСОВ И ОТДЕЛЬНЫХ СТЕРЖНЕЙ НА ПОЯСА ФЕРМЕІ

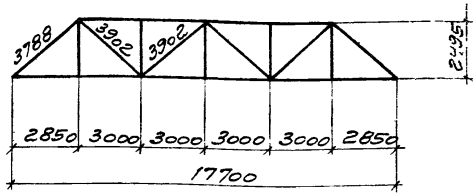
ПРИМЕЧАНИЯ

- Данный лист см с листами 12 и 13.
- УСИЛИЕ НАТЯЖЕНИЯ НАПРЯГАЕМОЙ АРМАТУРЫ (ОДНОЙ ШТУКИ):
 ПРЯДИ $\phi 15П7$ - 15,9т
 ПРОВОЛОКИ $\phi 5ВРІІ$ - 2,35т
 СТЕРЖНЯ $\phi 22АІІВ$ - 20,9т
 СТЕРЖНЯ $\phi 18АІІ$ - 15,3т
- СПУСК НАТЯЖЕНИЯ НАПРЯГАЕМОЙ АРМАТУРЫ ПРОИЗВОДИТЬ ПРИ ДОСТИЖЕНИИ БЕТОНОМ КУБИКОВОЙ ПРОЧНОСТИ НЕ МЕНЕЕ 70% ОТ ПРОЕКТНОЙ.
- НАТЯЖЕНИЕ, КОНТРОЛЬ НАТЯЖЕНИЯ И СПУСК НАПРЯГАЕМОЙ АРМАТУРЫ ПРОИЗВОДИТЬ В СООТВЕТСТВИИ С УКАЗАНИЯМИ ПОЯСНИТЕЛЬНОЙ ЗАПИСКИ. В СЕЧЕНИИ 2-2 ДЛЯ СТАЛИ КЛАССА А-ІІВ И А-ІІ показан порядок перерезки напряженных стержней для случая спуска натяжения отдельными стержнями.
- МАРКИРОВКА ЭЛЕМЕНТОВ ЗАКЛАДНОЙ РЕШЕТКИ ДАНА НА ЛИСТЕ 3.
- ПРИ УКЛАДКЕ АРМАТУРНЫХ КАРКАСОВ ОБЕСПЕЧИТЬ ПРОЕКТНУЮ ВЕЛИЧИНУ ЗАЩИТНЫХ СЛОЕВ ПРИМЕНЕНИЕМ ФИКСАТОРОВ В ВИДЕ ПЛАСТМАССОВЫХ ИЛИ БЕТОННЫХ ПОДКЛАДОК.
- ВСЕ КАРКАСЫ В МЕСТАХ ПЕРЕСЕЧЕНИЯ СВЯЗАТЬ МЕЖДУ СОБОЙ ВЯЗАНОЙ ПРОВОЛОКОЙ.
- НА ОСНОВНОМ ВИДЕ ФЕРМЕІ АРМАТУРА НИЖНЕГО ПОЯСА УСЛОВНО ПОКАЗАНА ДЛЯ ФПЮБ-18-2П.
- ЗАКЛАДНЫЕ ДЕТАЛИ ДЛЯ КРЕПЛЕНИЯ ПЛИТ ПОКРЫТИЯ В УЗЛАХ ВЕРХНЕГО ПОЯСА УСЛОВНО НЕ ПОКАЗАНЫ.

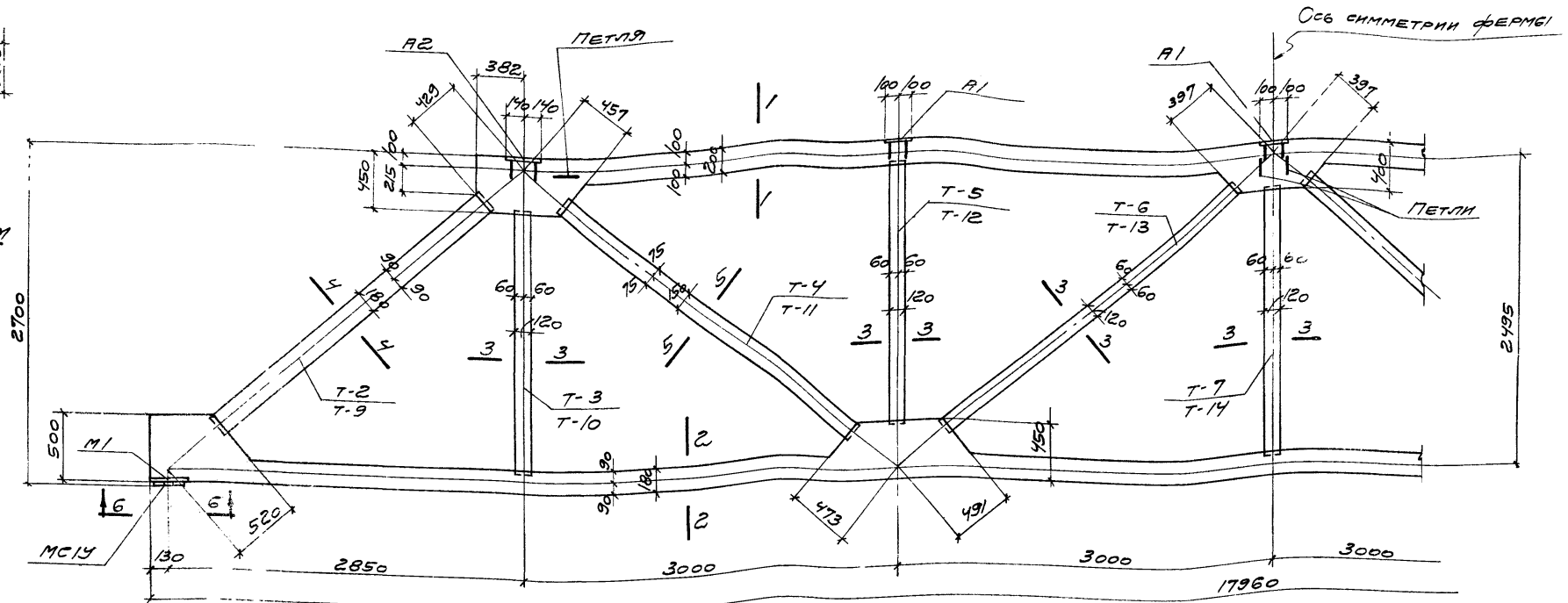
Исполнитель	Сумцов
Проверенный	Виланер
Составитель	Виланер
Сектор	Сектор
Специальность	Специальность
Стаж	Стаж
Дата	Дата

МАРКА ФЕРМЕІ	МАРКА КАРКАСА ИЛИ № ПОЗ. ОТД. СТЕРЖНЯ	КОЛ. ШТ.	ВЕС КГ	№ ЛИСТА	МАРКА ФЕРМЕІ	МАРКА КАРКАСА ИЛИ № ПОЗ. ОТД. СТЕРЖНЯ	КОЛ. ШТ.	ВЕС КГ	№ ЛИСТА	МАРКА ФЕРМЕІ	МАРКА КАРКАСА ИЛИ № ПОЗ. ОТД. СТЕРЖНЯ	КОЛ. ШТ.	ВЕС КГ	№ ЛИСТА	МАРКА ФЕРМЕІ	МАРКА КАРКАСА ИЛИ № ПОЗ. ОТД. СТЕРЖНЯ	КОЛ. ШТ.	ВЕС КГ	№ ЛИСТА							
ФПЮБ-18-2П	К1	2	58,4	16	ФПЮБ-18-2П (продольные)	45	34	5,8	17	ФПЮБ-18-2АІІ	К1	2	58,4	16	ФПЮБ-18-2АІІ (продольные)	47	6	1,6	17							
	К2	2	5,0			46	4	6,8			К2	2	5,0			50	4	214,4								
	К3	2	5,0			47	6	1,6			К3	2	5,0													
	К4	2	2,6			Итого		282,2			К4	2	2,6			Итого		370,2								
	К5	4	6,4			17	ФПЮБ-18-2В	К1-К10 и поз. 44-47 по ФПЮБ-18-2П				162,2	16			ФПЮБ-18-2АІІ	К6	8		2,4	17	ФПЮБ-18-2АІІ (продольные)	К1-К4, К6-К10 и поз. 44-47 по ФПЮБ-18-2АІІ		155,8	16
	К6	8	2,4					48			40	110,8					К7	4		14,4			51	5	179,5	
	К7	4	14,4								К8	4		15,6												
	К8	4	15,6								К9	2		7,6												
	К9	2	7,6						К10		12	21,6														
	К10	12	21,6						44		112	9,0														
43	6	120,0				45		34	5,8																	
44	112	9,0				46		4	6,8																	
					Итого	273,0					Итого	335,3														

ТА 1966 **ФЕРМЕІ ФПЮБ-18-2П, 2В, 2АІІ, 2АІІ** Арматурный чертёж ПП-01-06 выпуск II Лист 5



ГЕОМЕТРИЧЕСКАЯ СХЕМА ФЕРМЫ



ВЫБОРКА ЗАКЛАДНОЙ РЕШЕТКИ НА ОДНУ ФЕРМУ

МАРКА ФЕРМЫ	МАРКА ЗАКЛАД. ЭЛЕМ.	КОЛ. ШТ.	№ ЛИСТА	МАРКА ФЕРМЫ	МАРКА ЗАКЛАД. ЭЛЕМ.	КОЛ. ШТ.	№ ЛИСТА
ФПЮБ-18-1ПБ ФПЮБ-18-1ББ ФПЮБ-18-1АШБ ФПЮБ-18-1АЦБ	T-2	2	18	ФПЮБ-18-2ПБ ФПЮБ-18-2ББ ФПЮБ-18-2АШБ ФПЮБ-18-2АЦБ	T-9	2	18
	T-3	2			T-10	2	
	T-4	2			T-11	2	
	T-5	2			T-12	2	
	T-6	2			T-13	2	
	T-7	1			T-14	1	

ФЕРМЫ ФПЮБ-18-1ПБ, 1ББ, 1АШБ, 1АЦБ, ФПЮБ-18-2ПБ, 2ББ, 2АШБ, 2АЦБ

ПРИМЕЧАНИЕ.

Сечения и общие примечания см на листе 9.

РАСХОД МАТЕРИАЛОВ НА ОДНУ ФЕРМУ

МАРКА ФЕРМЫ	ВЕС Т	РАСХОД БЕТОНА				РАСХОД СТАЛИ, КГ			
		НА ПОЯСА		НА РЕШЕТКУ		НА ПОЯСА	НА РЕШЕТКУ	ОБЩИЙ	
		МАРКА	ОБЪЕМ М3	МАРКА	ОБЪЕМ М3				
ФПЮБ-18-1ПБ	6,0	400	1,74	300	0,67	2,41	294,8	192,0	486,8
ФПЮБ-18-1ББ	6,0	400	1,74	300	0,67	2,41	283,4	192,0	475,4
ФПЮБ-18-1АШБ	6,0	300	1,74	300	0,67	2,41	365,8	192,0	557,8
ФПЮБ-18-1АЦБ	6,0	300	1,74	300	0,67	2,41	332,0	192,0	524,0
ФПЮБ-18-2ПБ	6,0	500	1,74	400	0,67	2,41	314,8	184,4	499,2
ФПЮБ-18-2ББ	6,0	500	1,74	400	0,67	2,41	305,6	184,4	490,0
ФПЮБ-18-2АШБ	6,0	400	1,74	400	0,67	2,41	402,8	184,4	587,2
ФПЮБ-18-2АЦБ	6,0	400	1,74	400	0,67	2,41	367,9	184,4	552,3

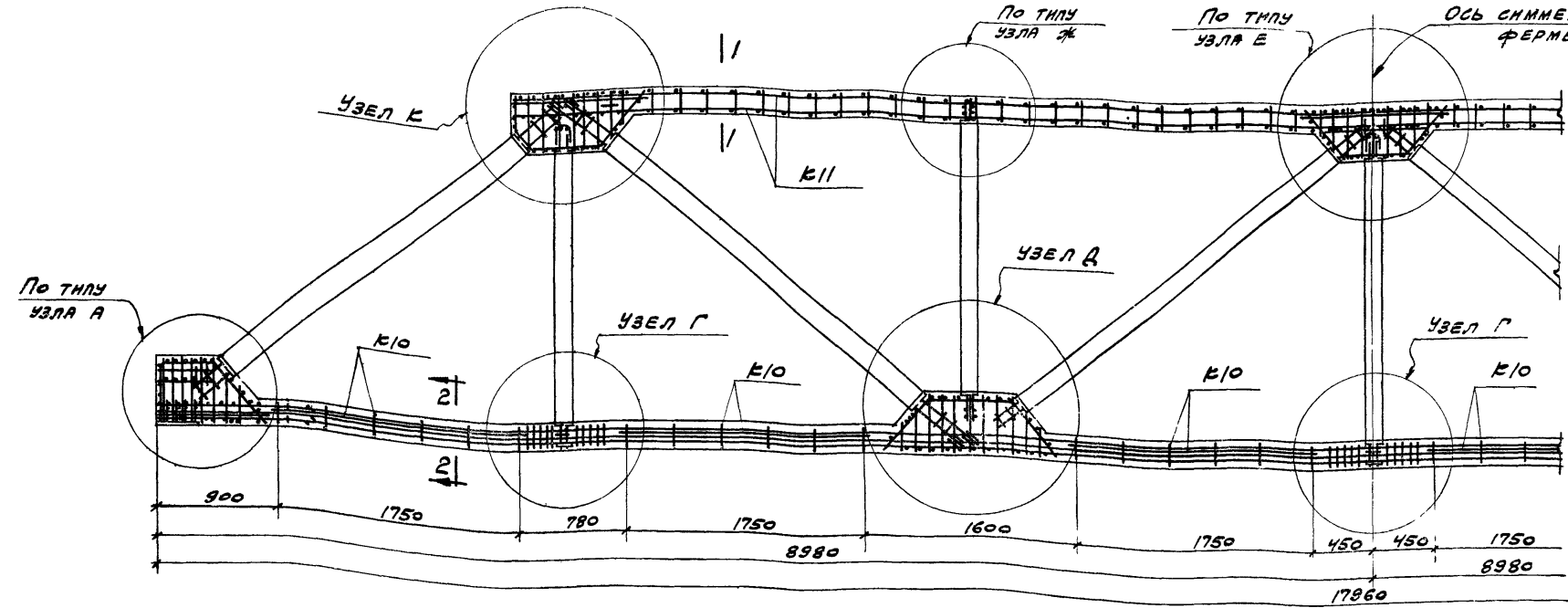
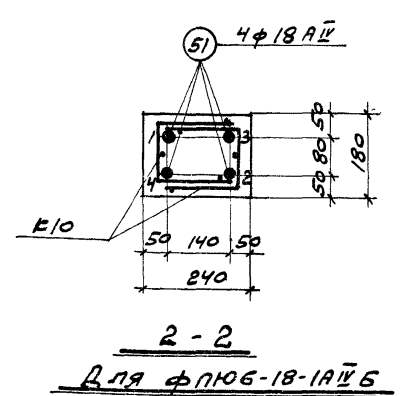
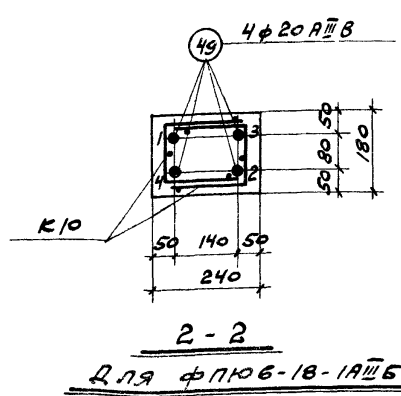
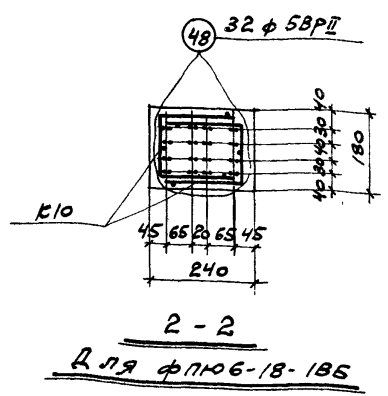
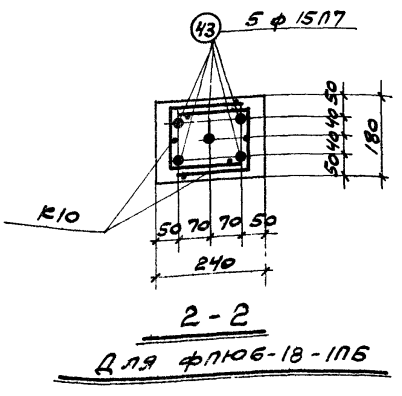
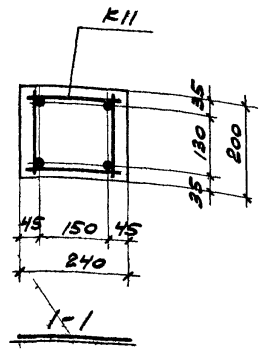
ВЫБОРКА ЗАКЛАДНЫХ И НАКЛАДНЫХ ДЕТАЛЕЙ НА ОДНУ ФЕРМУ

МАРКА ФЕРМЫ	МАРКА ДЕТАЛИ	КОЛ. ШТ.	ВЕС КГ	№ ЛИСТА	
ФПЮБ-18-1ПБ ФПЮБ-18-1ББ ФПЮБ-18-1АШБ ФПЮБ-18-1АЦБ ФПЮБ-18-2ПБ ФПЮБ-18-2ББ ФПЮБ-18-2АШБ ФПЮБ-18-2АЦБ	M1	2	17,8	21	
	МЦИУ	2	23,8		
	A1	3	6,9		
	A2	2	7,2		
	ИТОГО				55,7

ТА 1966

ФЕРМЫ ФПЮБ-18-1ПБ, 1ББ, 1АШБ, 1АЦБ, ФПЮБ-18-2ПБ, 2ББ, 2АШБ, 2АЦБ
ОПАЛЧУБОЧНИКА ЧЕРТЕЖ

ПП-01-06
Выпуск II
Лист 6



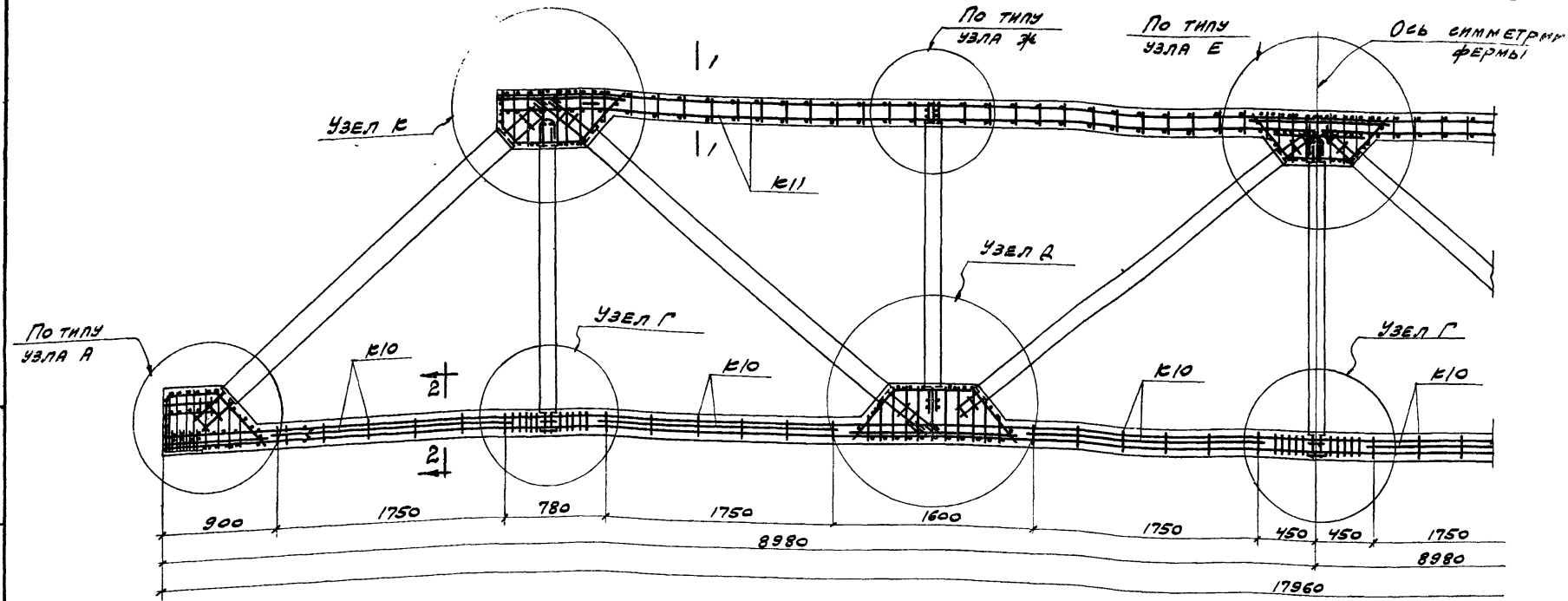
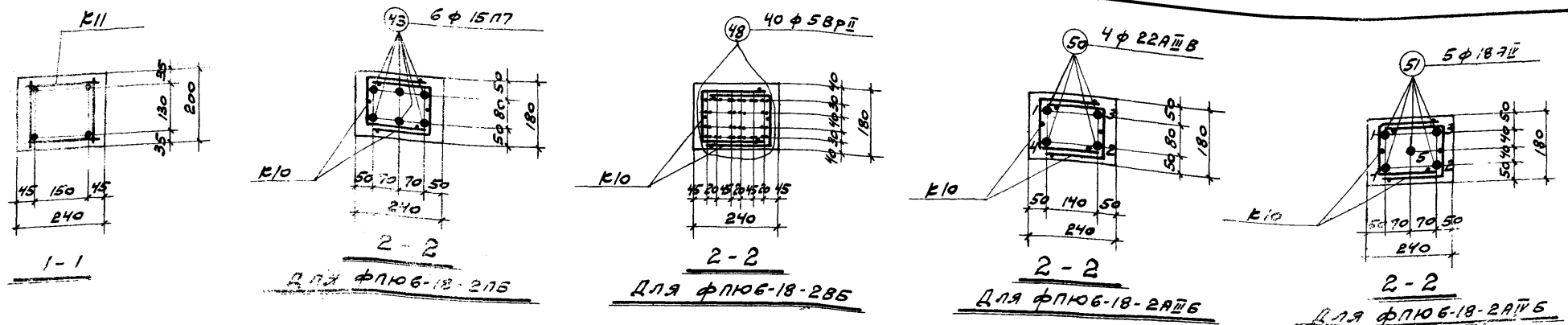
ПРИМЕЧАНИЕ
Усилия натяжения и общие примечания см. на листе 4.

ФЕРМЫ ФПЮБ-18-11Б, 18Б, 1АIIIБ, 1АIVБ

ВЫБОРКА КАРКАСОВ И ОТДЕЛЬНЫХ СТЕРЖНЕЙ НА ПОЯСА ФЕРМЫ

МАРКА ФЕРМЫ	МАРКА КАРКАСА ИЛИ № ПОЗ. СТА. СТЕРЖНЯ	КОЛ. ШТ.	ВЕС КГ	№ ЛИСТА	МАРКА ФЕРМЫ	МАРКА КАРКАСА ИЛИ № ПОЗ. СТА. СТЕРЖНЯ	КОЛ. ШТ.	ВЕС КГ	№ ЛИСТА	МАРКА ФЕРМЫ	МАРКА КАРКАСА ИЛИ № ПОЗ. СТА. СТЕРЖНЯ	КОЛ. ШТ.	ВЕС КГ	№ ЛИСТА	МАРКА ФЕРМЫ	МАРКА КАРКАСА ИЛИ № ПОЗ. СТА. СТЕРЖНЯ	КОЛ. ШТ.	ВЕС КГ	№ ЛИСТА												
фпюб-18-11Б	К2	2	5,0	16	фпюб-18-11Б (продолжение)	44	116	9,3	17	фпюб-18-1АIIIБ	К2	2	5,0	16	фпюб-18-1АIIIБ (продолжение)	46	4	6,8	17												
	К3	2	5,0			45	32	5,4			К3	2	5,0			47	6	1,6													
	К4	2	2,6			46	4	6,8			К4	2	2,6			49	4	177,2													
	К5	4	6,4			47	6	1,6			К6	8	2,4			ИТОГО		309,9													
	К6	8	2,4			ИТОГО		239,1			К8	4	15,6			16	фпюб-18-1АIVБ	К8		4	15,6	17	фпюб-18-1АIVБ (продолжение)	К2, К4, К6, К8-К13 и поз. 44-47 по фпюб-18-11Б	139,1	132,7					
	К8	4	15,6			16	фпюб-18-18Б	К2-К6, К8-К13 и поз. 44-47 по фпюб-18-11Б			139,1	К9	2					7,6		16	фпюб-18-1АIVБ			К9	2	7,6	17	фпюб-18-1АIVБ (продолжение)	51	4	143,6
	К9	2	7,6					48			32	88,6	К10					12						21,6	ИТОГО	276,3					
	К10	12	21,6					49					К11					2						37,4							
	К11	2	37,4					50					К12					2						6,2							
	К12	2	6,2					51					К13					2						6,2							
	К13	2	6,2					52					44					116						9,3							
	43	5	100,0					ИТОГО			227,7	45	32					5,4													

ТА 1966
ФЕРМЫ ФПЮБ-18-11Б, 18Б, 1АIIIБ, 1АIVБ
АРМАТУРНЫЙ ЧЕРТЕЖ
ЛП-01-06
Выпуск II
Лист 7



ПРИМЕЧАНИЕ
УСИЛИЯ НАТЯЖЕНИЯ И ОБЩИЕ ПРИМЕЧАНИЯ
ОТ НА ЛИСТЕ 5.

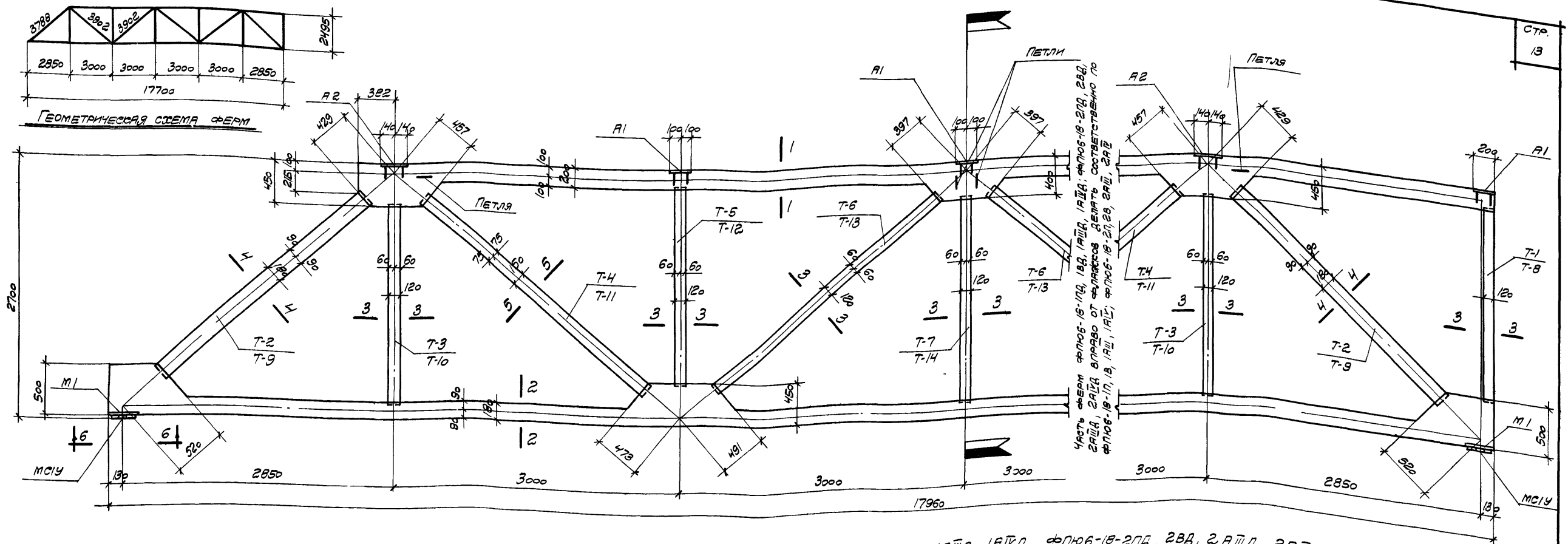
ФЕРМЫ ФЛЮБ-18-215, 285, 2А15Б, 2А17Б

ВЫБОРКА КАРКАСОВ И ОТДЕЛЬНЫХ СТЕРЖНЕЙ НА ПОЯСА ФЕРМЫ

МАРКА ФЕРМЫ	МАРКА КАРКАСА ИЛИ № ПОЗ. ОТД. СТЕРЖНЕЙ			№ ЛИСТА	МАРКА ФЕРМЫ			№ ЛИСТА	МАРКА КАРКАСА ИЛИ № ПОЗ. ОТД. СТЕРЖНЕЙ			№ ЛИСТА	МАРКА ФЕРМЫ			№ ЛИСТА							
	КОЛ. ШТ.	ВЕС КГ	№ ЛИСТА		МАРКА ФЕРМЫ	МАРКА КАРКАСА ИЛИ № ПОЗ. ОТД. СТЕРЖНЕЙ	КОЛ. ШТ.		ВЕС КГ	№ ЛИСТА	МАРКА ФЕРМЫ		МАРКА КАРКАСА ИЛИ № ПОЗ. ОТД. СТЕРЖНЕЙ	КОЛ. ШТ.	ВЕС КГ		№ ЛИСТА						
ФЛЮБ-18-215	K2	2	5,0	16	ФЛЮБ-18-215 (продолжение)	K44	116	9,3	17	ФЛЮБ-18-2A15Б	K2	2	5,0	16	ФЛЮБ-18-2A15Б (продолжение)	K46	4	6,8	17				
	K3	2	5,0			K45	32	5,4			K3	2	5,0			K47	6	1,6					
	K4	2	2,6			K46	4	6,8			K4	2	2,6			K50	4	24,4					
	K5	4	6,4			K47	6	1,6			K6	8	2,4			Итого				347,1			
	K6	8	2,4			Итого					259,1	K8	4			15,6							
	K7	4	15,6	17		ФЛЮБ-18-285	K2-K6, K8-K13 и поз. 44-47 по ФЛЮБ-18-215	139,1	16		ФЛЮБ-18-2A17Б	K9	2	7,6		17	ФЛЮБ-18-2A17Б	K2-K4, K6, K8- K13 и поз. 44-47 по ФЛЮБ-18-215	132,7	16			
	K8	2	7,6				K10	12				21,6	K12	2				6,2	K51		5	179,5	
	K9	2	21,6				K11	2				37,4	K13	2				6,2					
	K10	12	21,6				44	116				9,3											
	K11	2	37,4				48	40				110,8	45	32				5,4					
	K12	2	6,2				Итого					249,9											
	K13	2	6,2																				
	43	6	120,0																				
												Итого											
												312,2											

ТА 1966
ФЕРМЫ ФЛЮБ-18-215, 285, 2A15Б, 2A17Б
Арматурный чертёж
ЛП-01-06
выпуск II
Лист 8
8833 14

И.О. ИНЖ. ТУЧИНА
ПРОВЕРИЛ ВИЛАНЕР
ДАТА ВЫПУСКА ФВГУС 1966.
И.О. ИНЖ. АБРАМЧЕНКО
ДАТА ВЫПУСКА ФВГУС 1966.



ВЫБОРКА ЗАКЛАДНОЙ РЕШЕТКИ НА ОДНУ ФЕРМУ

ФЕРМЫ фпюб-18-1ПД, 1ВД, 1А1ПД, 1А1ВД, фпюб-18-2ПБ, 2ВВ, 2А1ПД, 2А1ВД

МАРКА ФЕРМЫ	МАРКА ЗАКЛАД. ЭЛЕМ.	КОЛ. ШТ.	№ ЛИСТА	МАРКА ФЕРМЫ	МАРКА ЗАКЛАД. ЭЛЕМ.	КОЛ. ШТ.	№ ЛИСТА
фпюб-18-1ПД фпюб-18-1ВД фпюб-18-1А1ПД фпюб-18-1А1ВД	T-1	1	18	фпюб-18-2ПБ фпюб-18-2ВВ фпюб-18-2А1ПД фпюб-18-2А1ВД	T-8	1	18
	T-2	2			T-9	2	
	T-3	2			T-10	2	
	T-4	2			T-11	2	
	T-5	2			T-12	2	
	T-6	2			T-13	2	
	T-7	1			T-14	1	

ПРИМЕЧАНИЕ

СЕЧЕНИЯ И ОБЩИЕ ПРИМЕЧАНИЯ СМ. НА ЛИСТЕ 3.

РАСХОД МАТЕРИАЛОВ НА ОДНУ ФЕРМУ

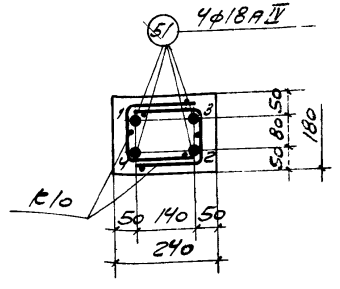
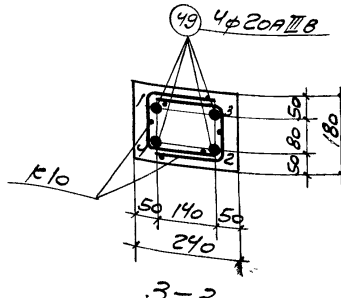
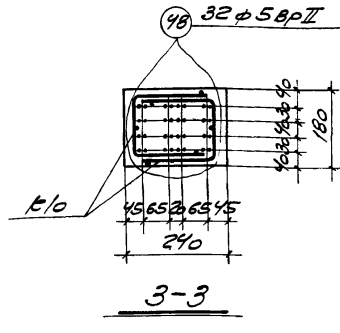
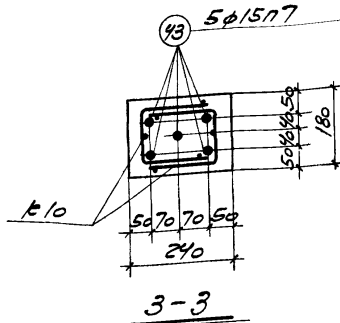
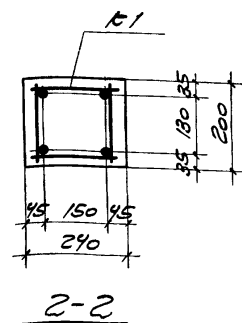
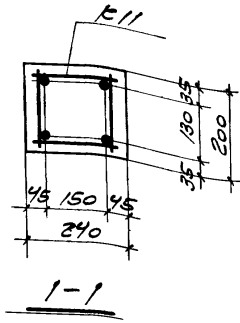
ВЫБОРКА ЗАКЛАДНЫХ И НАКЛАДНЫХ ДЕТАЛЕЙ НА ОДНУ ФЕРМУ

МАРКА ФЕРМЫ	ВЕС Т	РАСХОД БЕТОНА					РАСХОД СТАЛИ, КГ		
		НА ПОЯСА		НА РЕШЕТКУ			НА ПОЯСА	НА РЕШЕТКУ	ОБЩИЙ
		МАРКА	ОБЪЕМ М ³	МАРКА	ОБЪЕМ М ³	ОБЩИЙ М ³			
фпюб-18-1ПД	6,4	400	1,86	300	0,71	2,57	308,6	199,7	507,3
фпюб-18-1ВД	6,4	400	1,86	300	0,71	2,57	297,2	199,7	496,9
фпюб-18-1А1ПД	6,4	300	1,86	300	0,71	2,57	379,4	199,7	579,1
фпюб-18-1А1ВД	6,4	300	1,86	300	0,71	2,57	345,8	199,7	544,5
фпюб-18-2ПБ	6,4	500	1,86	400	0,71	2,57	328,6	191,1	519,7
фпюб-18-2ВВ	6,4	500	1,86	400	0,71	2,57	319,4	191,1	510,5
фпюб-18-2А1ПД	6,4	400	1,86	400	0,71	2,57	416,6	191,1	607,7
фпюб-18-2А1ВД	6,4	400	1,86	400	0,71	2,57	391,7	191,1	572,8

МАРКА ФЕРМЫ	МАРКА ДЕТАЛИ	КОЛ. ШТ.	ВЕС КГ	№ ЛИСТА	
фпюб-18-1ПД фпюб-18-1ВД фпюб-18-1А1ПД фпюб-18-1А1ВД фпюб-18-2ПБ фпюб-18-2ВВ фпюб-18-2А1ПД фпюб-18-2А1ВД	М1	2	17,8	21	
	МСПУ	2	23,8		
	А1	4	9,2		
	А2	2	7,2		
	Итого				58,0



ФЕРМЫ фпюб-18-1ПД, 1ВД, 1А1ПД, 1А1ВД, фпюб-18-2ПБ, 2ВВ, 2А1ПД, 2А1ВД
ОПЛУБОЧНЫЙ ЧЕРТЕЖ

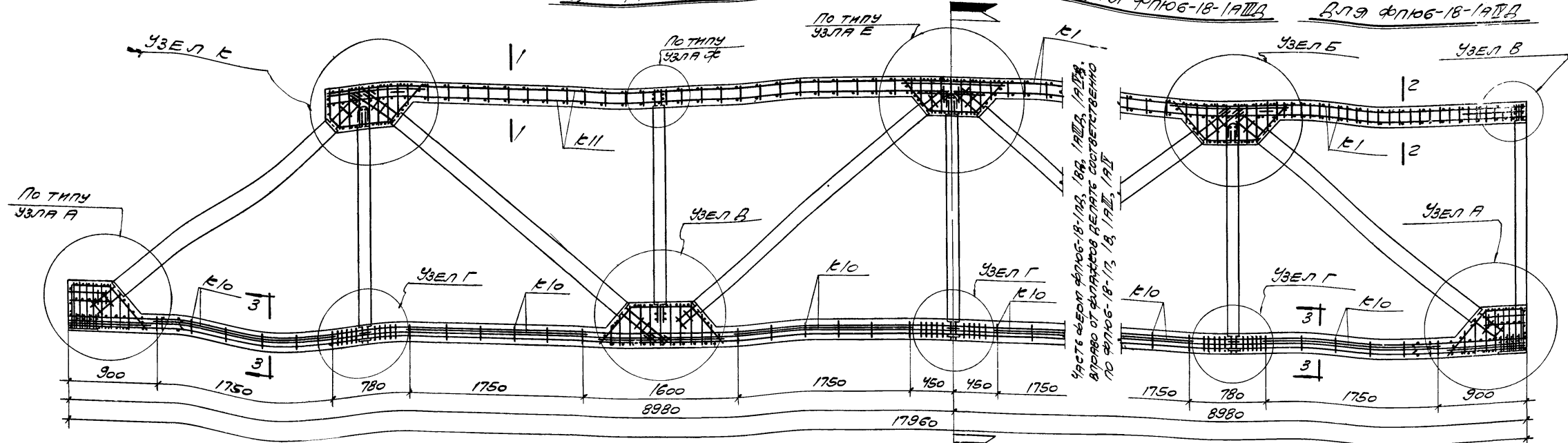


Для фнкюб-18-17А

Для фнкюб-18-18В

Для фнкюб-18-19АВ

Для фнкюб-18-19БВ



ФЕРМЫ ФНКОБ-18-17А, 18В, 19АВ, 19БВ

ВЫБОРКА КАРКАСОВ И ОТДЕЛЬНЫХ СТЕЖЕЙ НА ПОЯСА ФЕРМЫ

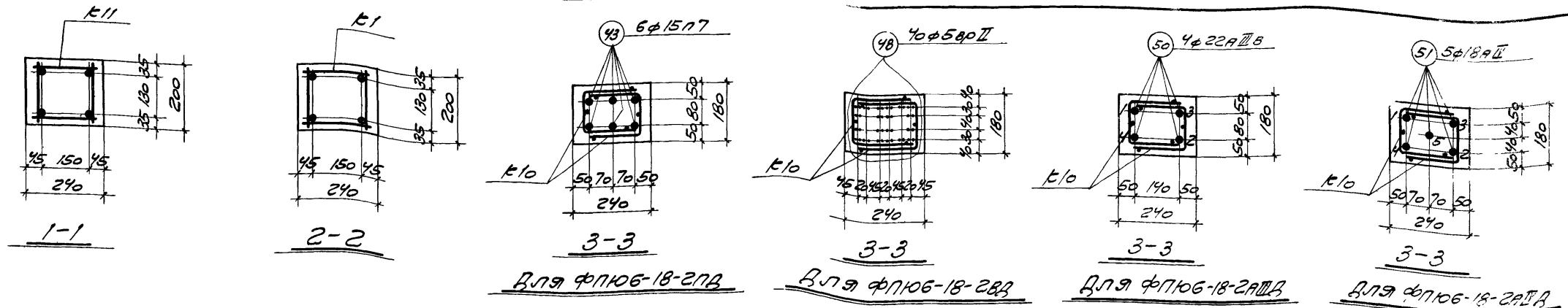
МАРКА ФЕРМЫ	МАРКА СТАВА	КОЛ. ШТ.	ВЕС КГ	№ ЛИСТА	МАРКА ФЕРМЫ	МАРКА СТАВА	КОЛ. ШТ.	ВЕС КГ	№ ЛИСТА	МАРКА ФЕРМЫ	МАРКА СТАВА	КОЛ. ШТ.	ВЕС КГ	№ ЛИСТА	МАРКА ФЕРМЫ	МАРКА СТАВА	КОЛ. ШТ.	ВЕС КГ	№ ЛИСТА														
ФНКОБ-18-17А	К1	1	29,2	16	ФНКОБ-18-17А (ПРОФРАКЦИОНЕ)	К13	1	3,1	17	ФНКОБ-18-19АВ	К1	1	29,2	16	ФНКОБ-18-19АВ (ПРОФРАКЦИОНЕ)	К44	114	9,1	17	ФНКОБ-18-19БВ	К44	114	9,1										
	К2	2	5,0			К14	5	100,0			К2	2	5,0			К45	33	5,6			К2	2	5,0	К45	33	5,6							
	К3	2	5,0			К15	4	6,4			К3	2	5,0			К46	4	6,8			К3	2	5,0	К46	4	6,8							
	К4	2	2,6			К16	8	2,4			К4	2	2,6			К47	6	1,6			К4	2	2,6	К47	6	1,6							
	К5	4	6,4			К17	2	7,2			Итого	250,6	К5			4	15,6	Итого			326,4	К5	4	15,6	Итого	326,4							
	К6	8	2,4			К6	4	16,6			Итого	239,2	К6			8	2,4	Итого			144,2	К6	4	16,6	Итого	144,2							
	К7	2	7,2	16		ФНКОБ-18-18В	К18	2	7,6		17	ФНКОБ-18-19АВ	К7	2		7,2	16	ФНКОБ-18-19АВ (ПРОФРАКЦИОНЕ)	К18		2	7,6	17	ФНКОБ-18-19БВ	К7	2	7,2						
	К8	4	15,6				К9	2	7,6				К8	4		15,6			К8		4	15,6			К9	2	7,6	К8	4	15,6			
	К9	2	7,6				К10	12	21,6				К10	12		21,6			К9		2	7,6			К10	12	21,6	К9	2	7,6	К10	12	21,6
	К10	12	21,6				К11	1	18,7				К11	1		18,7			К10		12	21,6			К11	1	18,7	К10	12	21,6	К11	1	18,7
	К11	1	18,7	17		ФНКОБ-18-18В	К12	1	3,1		17	ФНКОБ-18-19АВ	К12	1		3,1	17	ФНКОБ-18-19АВ (ПРОФРАКЦИОНЕ)	К12		1	3,1	17	ФНКОБ-18-19БВ	К12	1	3,1						
	К12	1	3,1				Итого	239,2	К13				1	3,1		Итого			287,6		К13	1			3,1	Итого	287,6						

ПРИМЕЧАНИЕ.

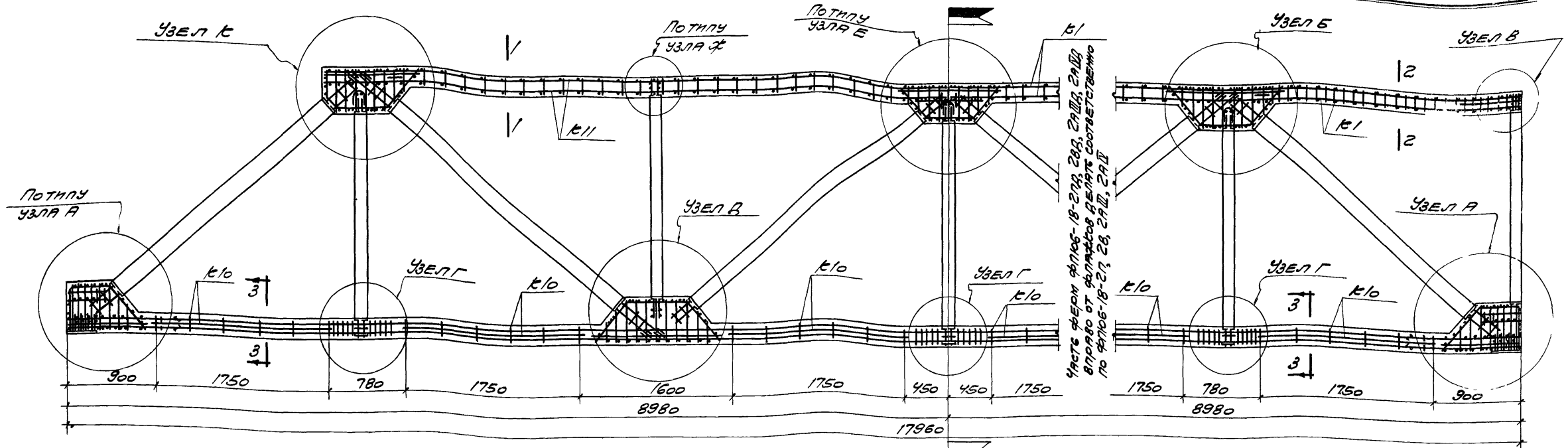
УСИЛИЯ НАТЯЖЕНИЯ И ОБЩИЕ ПРИМЕЧАНИЯ СМ. НА ЛИСТЕ 4.

ТА 1966	ФЕРМЫ ФНКОБ-18-17А, 18В, 19АВ, 19БВ	17-01-06
	АРМАТУРНОЙ ЧЕРТЕЖ	8833 16
		Лист 10

ИНЖЕНЕР: ТИХОНОВ С. В. / ПРОЕКТИРОВАНИЕ / 1966 /
 ПРОЕКТИРОВЩИК: ТИХОНОВ С. В. / ПРОЕКТИРОВАНИЕ / 1966 /
 ЧЕРТЕЖНИК: ТИХОНОВ С. В. / ПРОЕКТИРОВАНИЕ / 1966 /



Для ферм фпюб-18-21В, 2ВВ, 2А1В, 2А1В



ФЕРМЫ фпюб-18-21В, 2ВВ, 2А1В, 2А1В

ВЫБОРКА КАРКАСОВ И ОТДЕЛЬНЫХ СТЕЖЕЙ НА ПОРСА ФЕРМЫ

МАРКА ФЕРМЫ	МАРКА КАРКАСА	КОЛ. ШТ.	ВЕС КГ	№ ЛИСТА	МАРКА ФЕРМЫ	МАРКА КАРКАСА	КОЛ. ШТ.	ВЕС КГ	№ ЛИСТА	МАРКА ФЕРМЫ	МАРКА КАРКАСА	КОЛ. ШТ.	ВЕС КГ	№ ЛИСТА	МАРКА ФЕРМЫ	МАРКА КАРКАСА	КОЛ. ШТ.	ВЕС КГ	№ ЛИСТА							
фпюб-18-21В	К1	1	29,2	16	фпюб-18-21В (продольные)	43	6	120,0	17	фпюб-18-21В	К1	1	29,2	17	фпюб-18-21В (продольные)	45	33	5,6	17							
	К2	2	5,0			44	114	9,1			К2	2	5,0			46	4	6,8								
	К3	2	5,0			45	33	5,6			К3	2	6,0			47	6	1,6								
	К4	2	2,6			46	4	6,8			К4	2	2,6			Итого	270,6									
	К5	4	6,4			47	6	1,6			К5	8	2,4			Итого	358,6									
	К6	8	2,4			Итого	270,6	К6			8	2,4	16			фпюб-18-21В	К7	2		7,2	17	фпюб-18-21В (продольные)	К7	2	7,2	17
	К7	2	7,2			К8	4	15,6			К8	4					15,6	К8		4			15,6			
	К8	4	15,6			К9	2	7,6			К9	2					7,6	К9		2			7,6			
	К9	2	7,6			К10	12	21,6			К10	12					21,6	К10		12			21,6			
	К10	12	21,6			К11	1	18,7			К11	1					18,7	К11		1			18,7			
	К11	1	18,7			К12	1	3,1			К12	1					3,1	К12		1			3,1			
	К12	1	3,1			К13	1	3,1			К13	1					3,1	К13		1			3,1			
	К13	1	3,1			Итого	261,4	Итого			261,4	Итого					323,7									

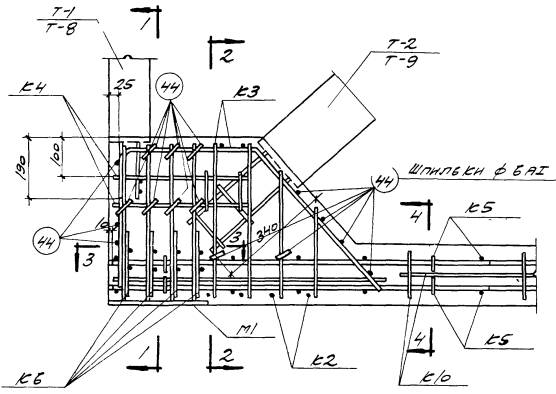
ПРИМЕЧАНИЕ.

Усилия натяжения и общие примечания см на листе 5.

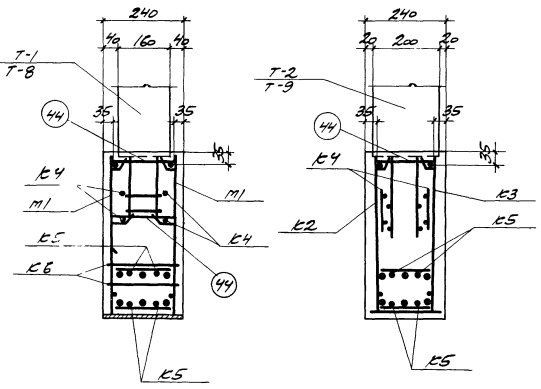


ФЕРМЫ фпюб-18-21В, 2ВВ, 2А1В, 2А1В
Арматурный чертёж

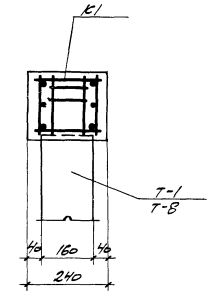
ЛП-01-06
Выпуск II
Лист 11



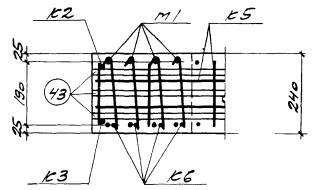
УЗЕЛ А



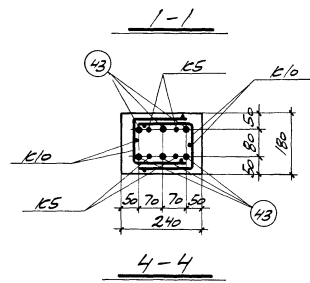
УЗЕЛ В



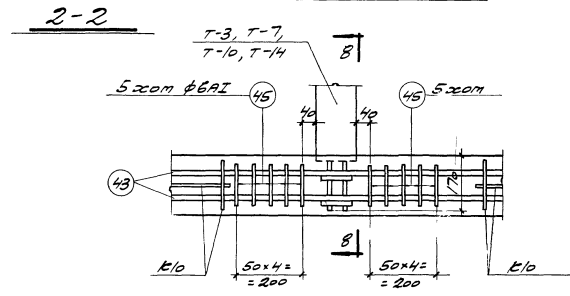
7-7



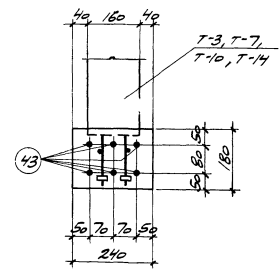
3-3



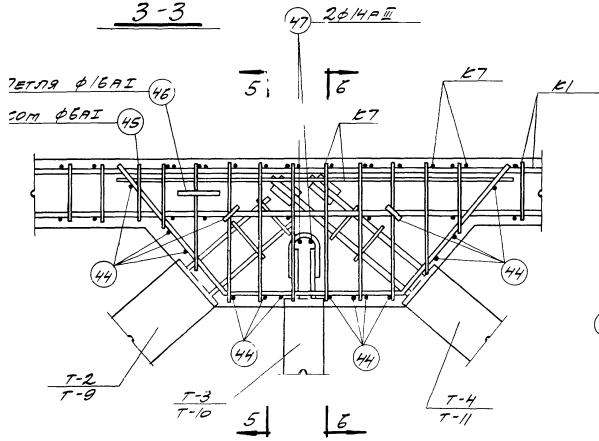
4-4



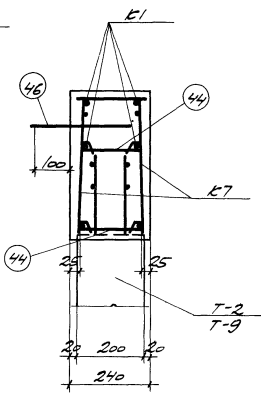
2-2



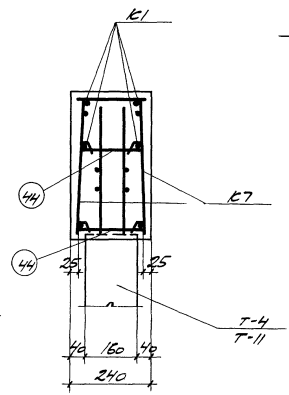
8-8



УЗЕЛ Б



5-5



6-6

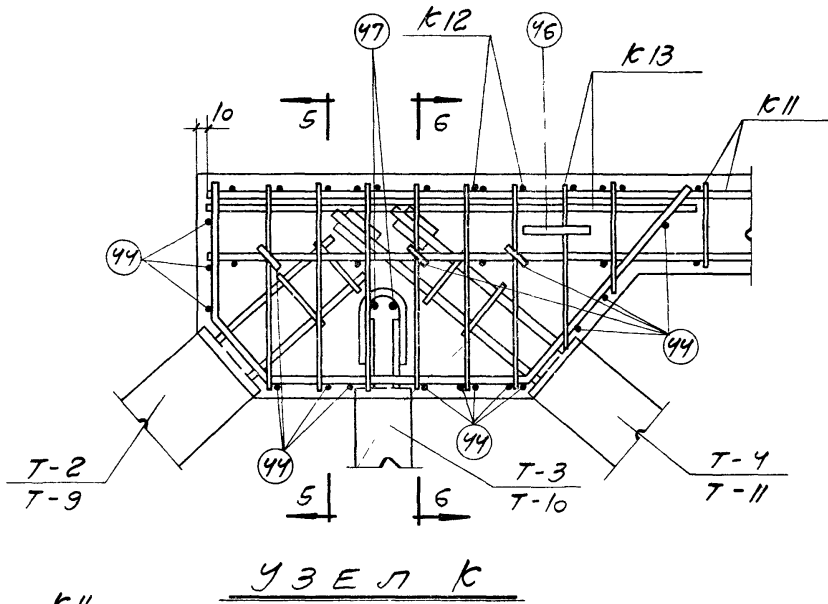
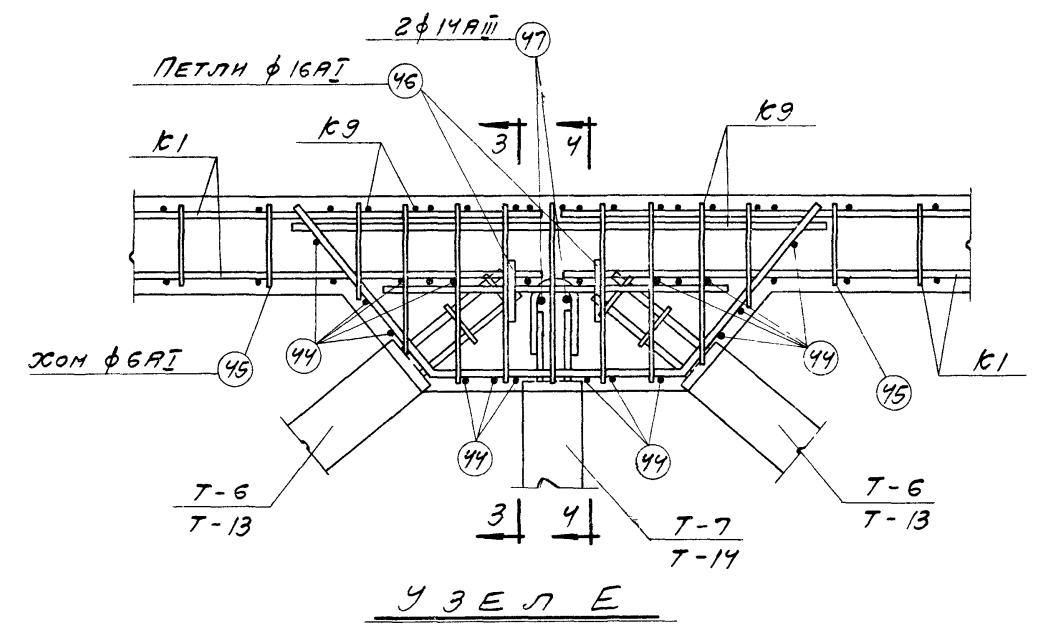
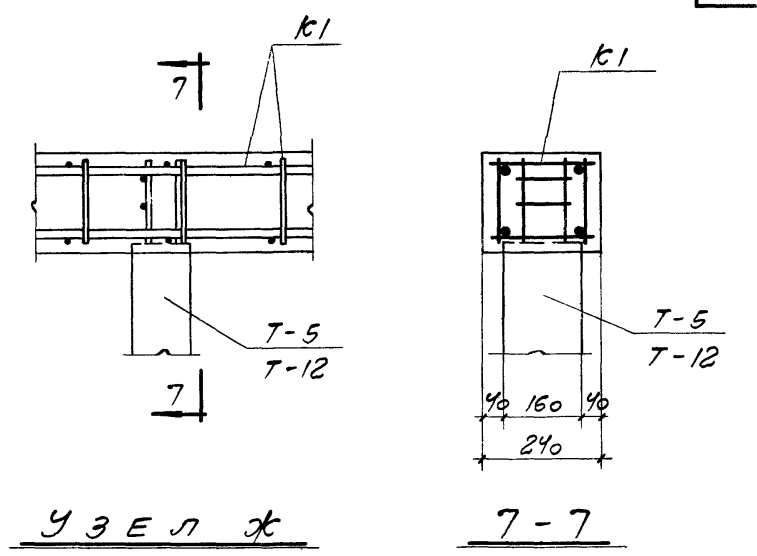
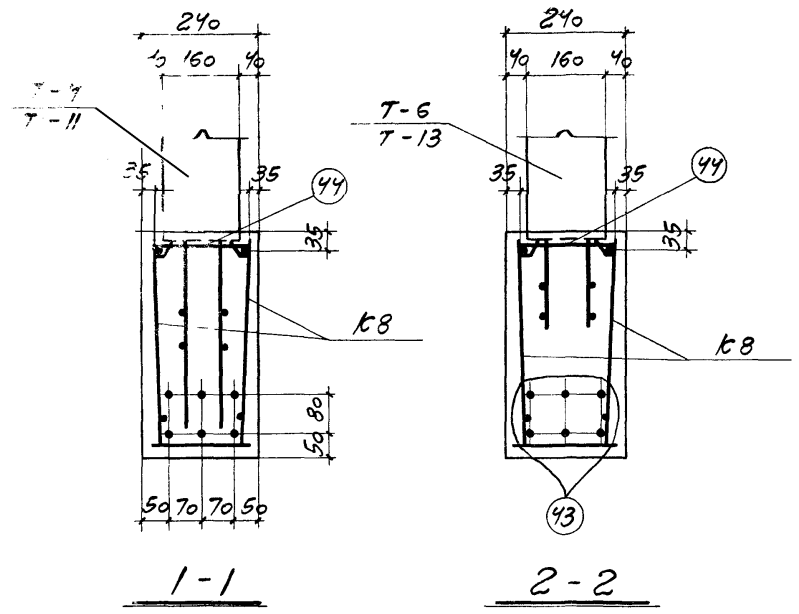
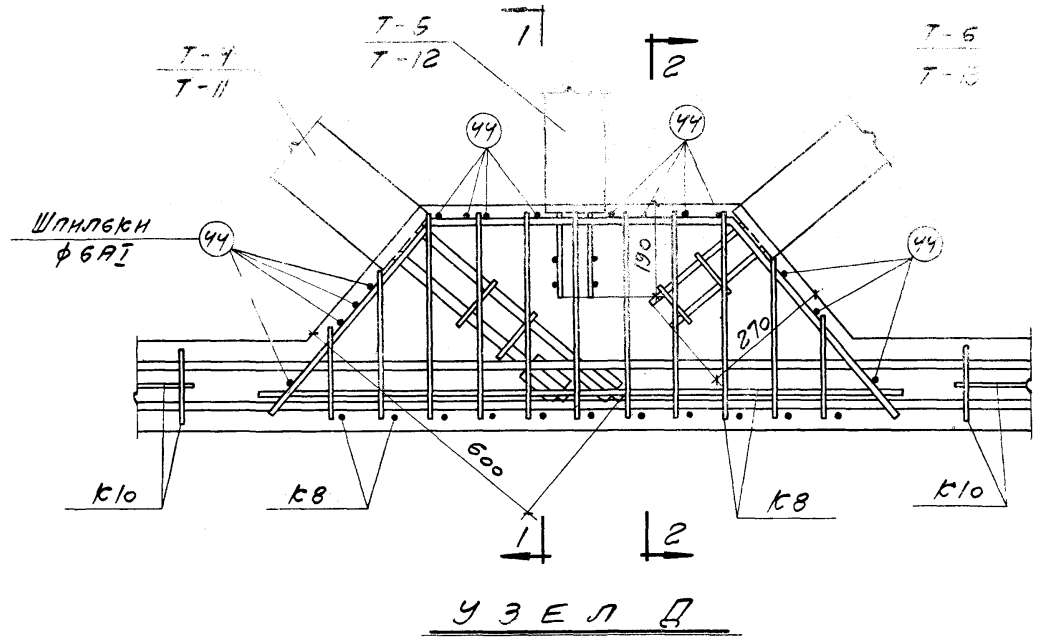
ПРИМЕЧАНИЯ.

1. ДАННЫЙ ЛИСТ СТ. С ЛИСТАМИ 3-11.
2. В УЗЛЕ А И Г АРМАТУРА НИЖНЕГО ПОЯСА УСЛОВНО ПОСАЗНАНА ДЛЯ ФЕРМ ФЛЮБ-18-21.
3. ДОПУСТИМОЕ ОТЕПЛЕНИЕ ВЕЛИЧИН ЗАВОДСКИХ РАССЕЛОВ И СТОЕК В НИЖНЕМ ПОЯСЕ 10 мм.
4. ОСОБЕ ВНИМАНИЕ ОБРАТИТЬ НА ТЩАТЕЛЬНОЕ БЕТОНООБРАЖЕНИЕ УЗЛА А В МЕСТАХ АНКЕРОВКИ НАПРЯЖЕННОЙ АРМАТУРЫ И УЗЛА Б В ЗОНЕ АНКЕРОВКИ АРМАТУРЫ РАССЕЛОВ Т-4 И Т-11.
5. В УЗЛЕ А АНКЕРУЮЩИЕ СТЕЖИИ ПОЗ. 2 ЗАСЛАДНОЙ ДЕТАЛИ М1 И СТЕЖИИ ПОЗ. 16 СЯРКАСА К4 СВЯЗЬТЕ ШПЛИСАМИ ПОЗ. 44.
6. В УЗЛЕ А СЯРКАСА К5 УСТАНАВЛИВАТЬ ТОЛЬКО ДЛЯ ФЕРМ ФЛЮБ-18-17, 21, 18, 28.
7. АНКЕРУЮЩИЕ СТЕЖИИ ПОЗ. 47 ПРИВЯЗЫВАТЬ ВЗВЯЛЕНОЙ ПРЯВОУГОЛЬНОЙ К АРМАТУРЕ СТОЕК Т-3, Т-10.



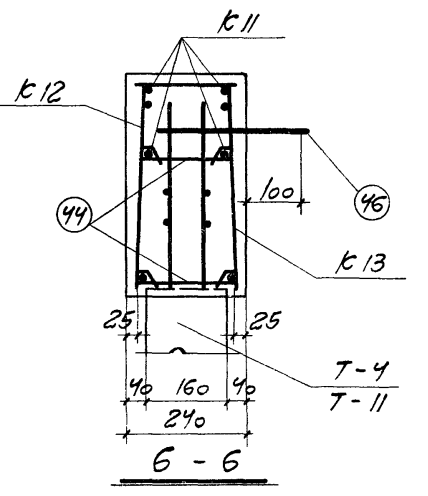
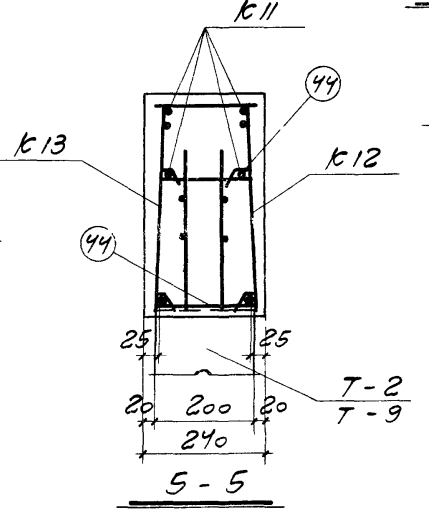
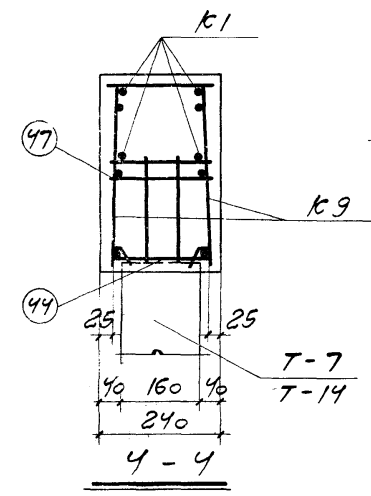
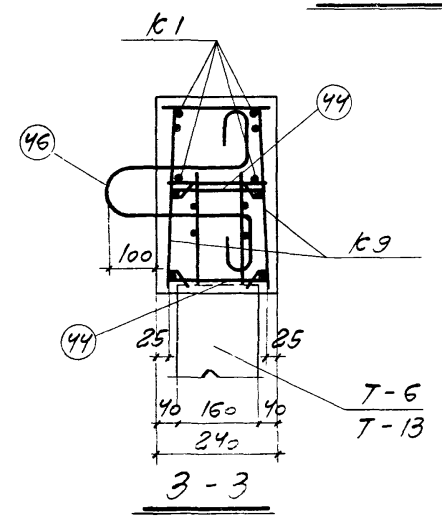
Арматурные узлы А, Б, В, Г

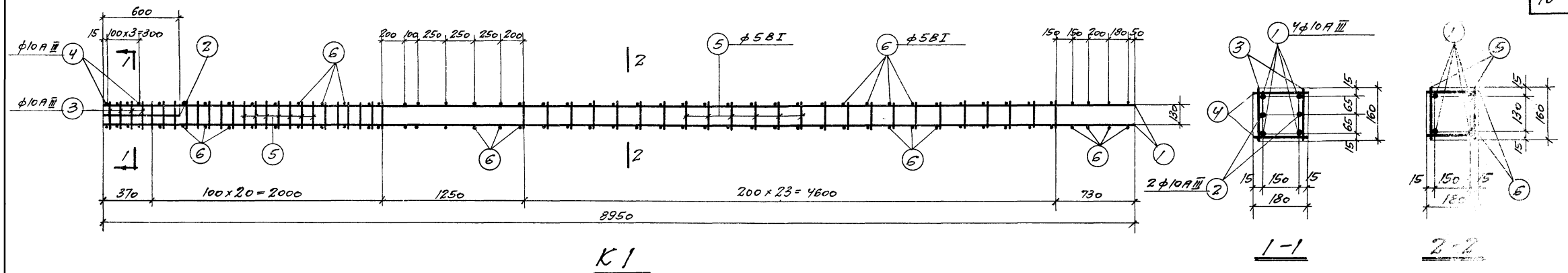
Пл-01-06
ВЫПУСК II
Лист 12



ПРИМЕЧАНИЯ.

1. ДАННЫЙ ЛИСТ СМ. С ЛИСТАМИ 3-11.
2. В УЗЛЕ Д АРМАТУРА НИЖНЕГО ПОЯСА УСЛОВНО ПОКАЗАНА ДЛЯ ФЕРМ ФЛЮБ-18-2Л.
3. ДОПУСТИМОЕ ОТКЛОНЕНИЕ ВЕЛИЧИН ЗАВОДОК РАСКОСОВ И СТОЕК В НИЖНИЙ ПОЯС ± 10 мм.
4. ОСОБОЕ ВНИМАНИЕ ОБРАТИТЕ НА ТЩАТЕЛЬНОЕ БЕТОНИРОВАНИЕ УЗЛОВ Д И К В ЗОНЕ АНКЕРОВКИ АРМАТУРЫ РАСКОСОВ Т-4 И Т-11.
5. АНКЕРУЮЩИЕ СТЕРЖНИ ПОЗ. 47 ПРИВЯЗЫВАТЬ ВЯЗАЛЬНОЙ ПРОВОЛОКОЙ К АРМАТУРЕ СТОЕК Т-3, Т-7, Т-10, Т-14.

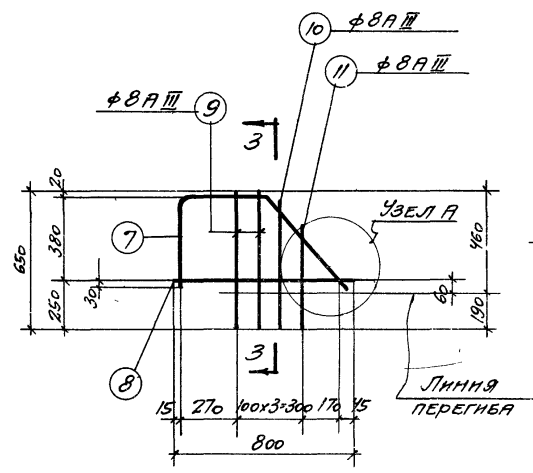




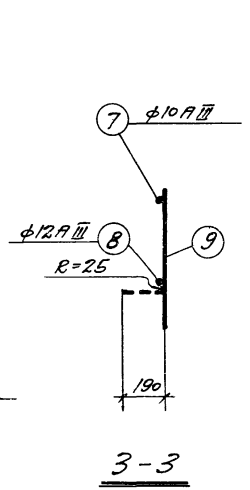
K1

1-1

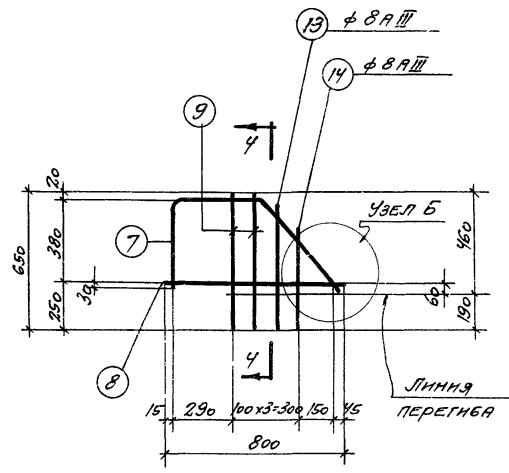
2-2



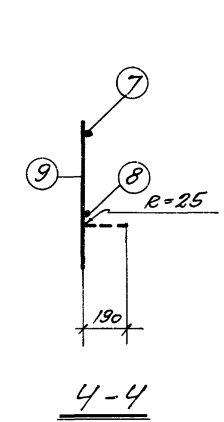
K2



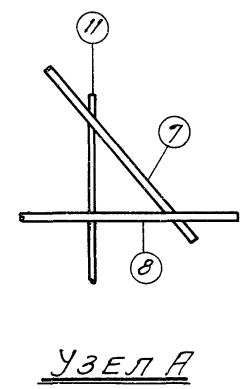
3-3



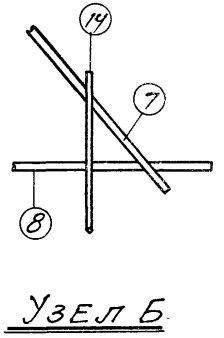
K3



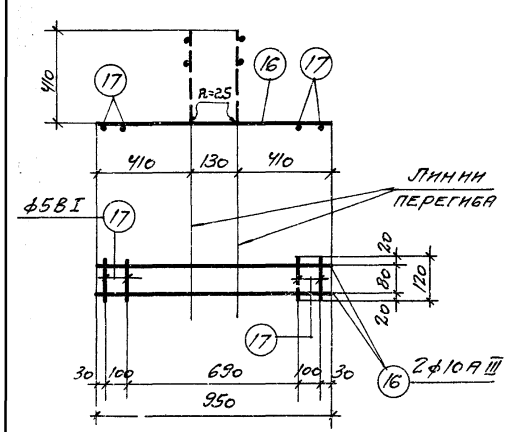
4-4



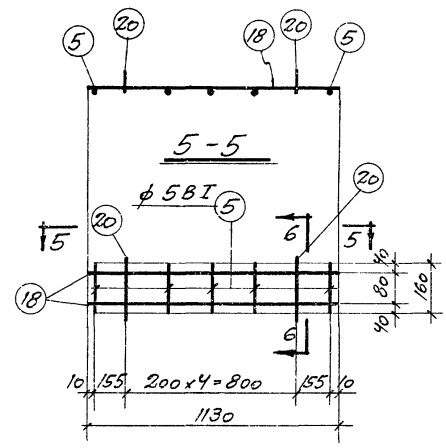
УЗЕЛ А



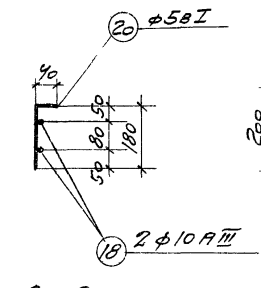
УЗЕЛ Б



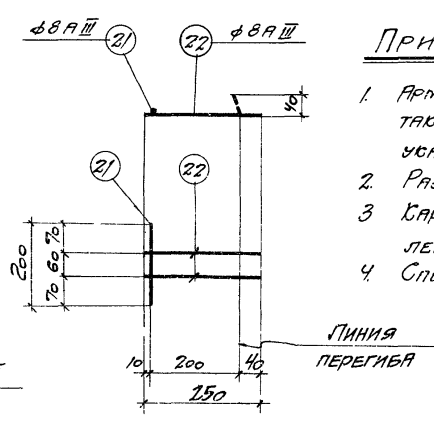
K4



K5



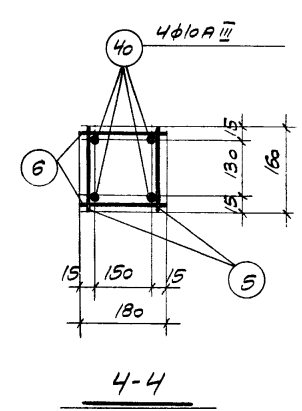
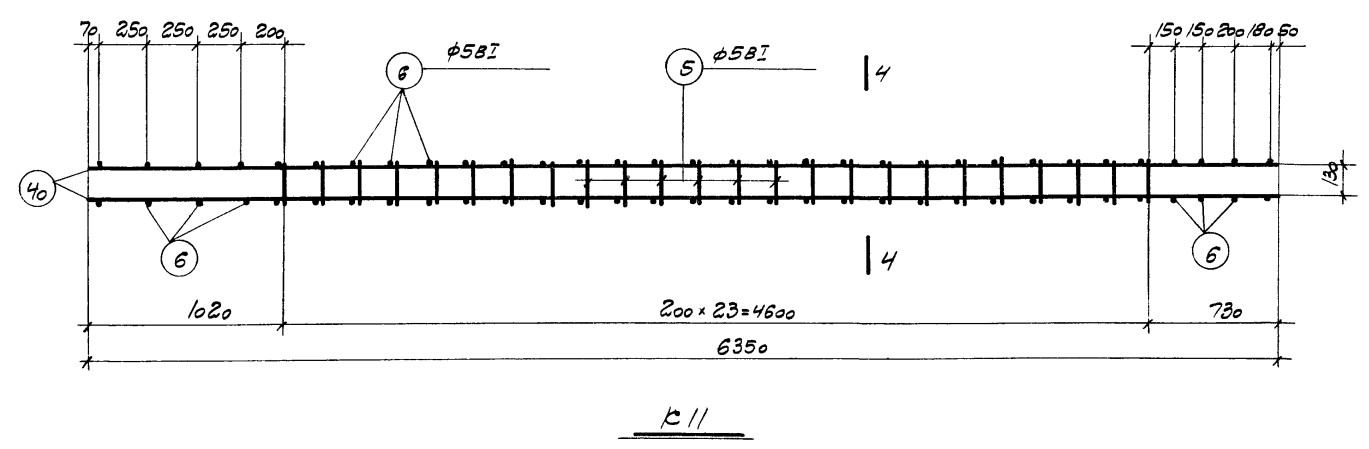
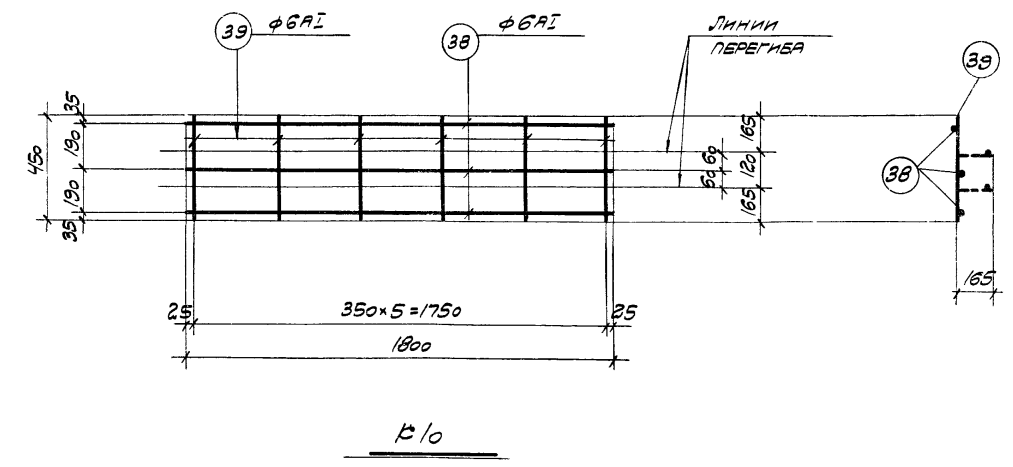
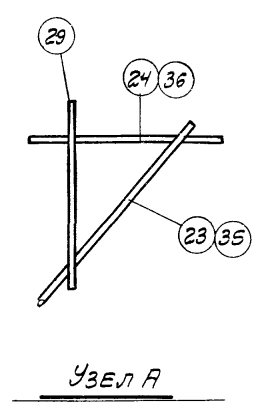
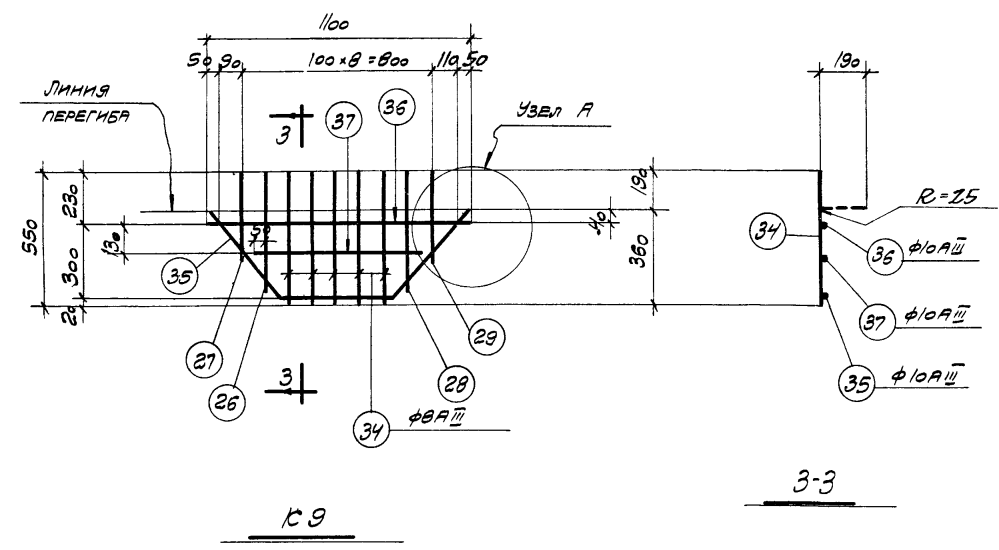
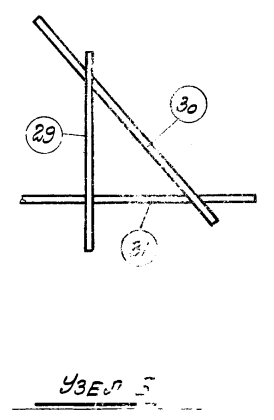
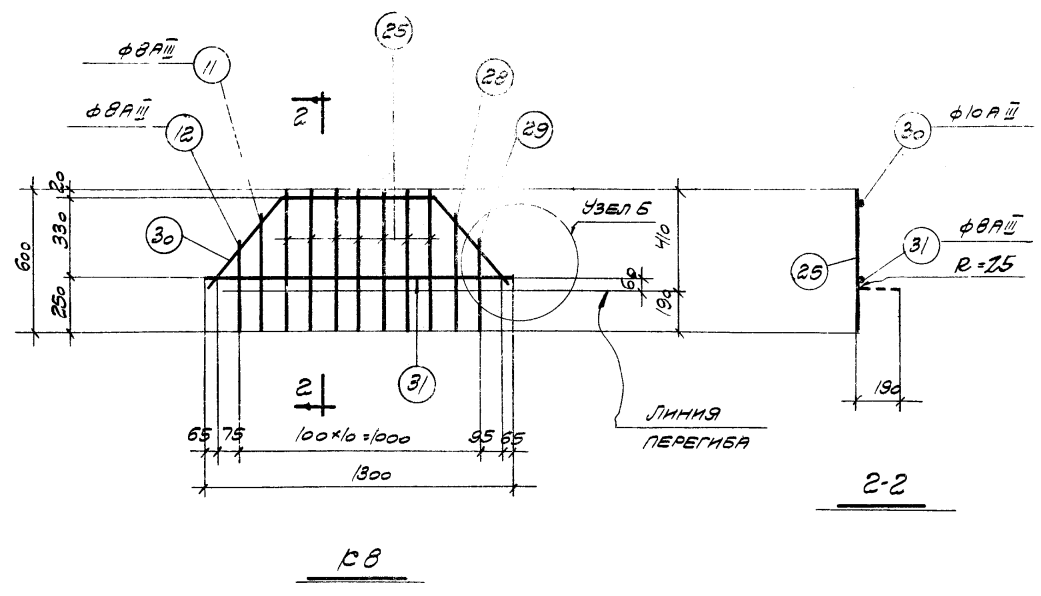
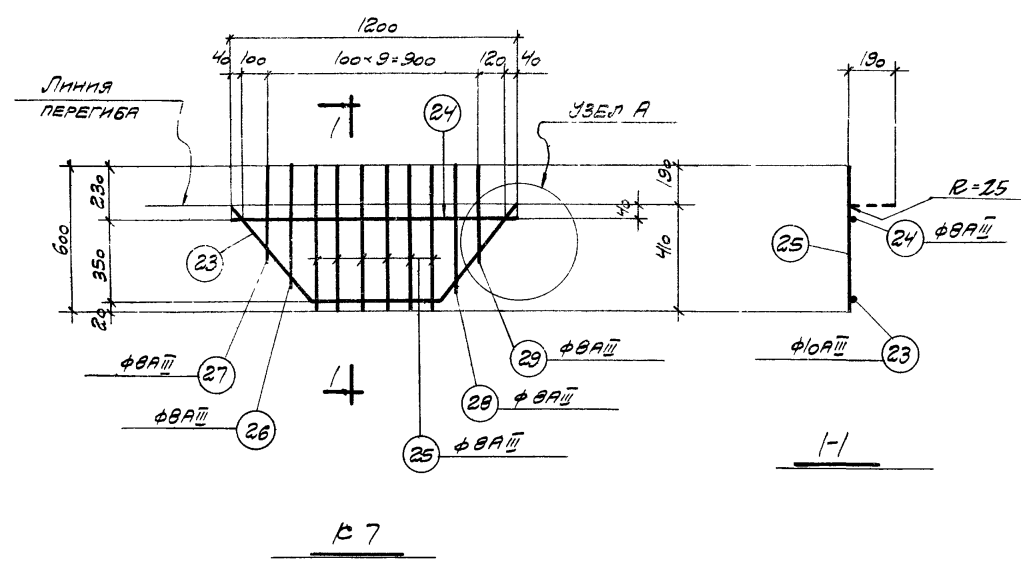
6-6



K6

ПРИМЕЧАНИЯ

1. Арматурные каркасы изготовлять при помощи контактной точечной электросварки в соответствии с указаниями М9-61/НИИОМТП.
2. Размеры каркасов даны по осям стержней.
3. Каркасы К2, К3, К4, К6 согнуть после их изготовления.
4. Спецификация арматуры дана на листах 16 и 17.



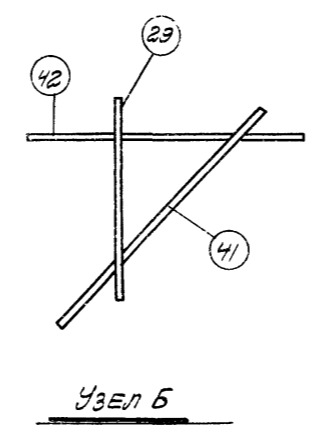
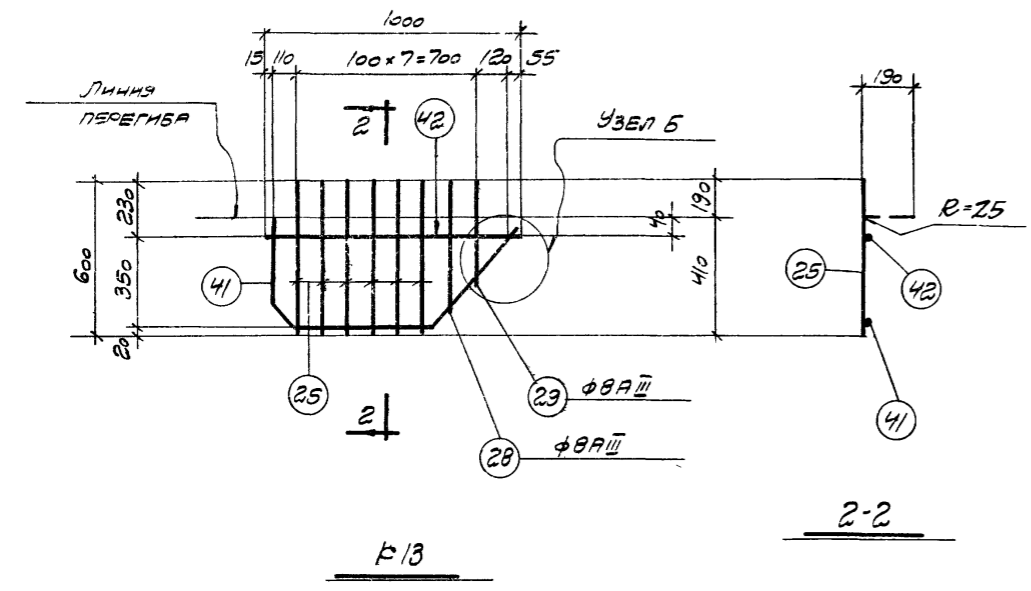
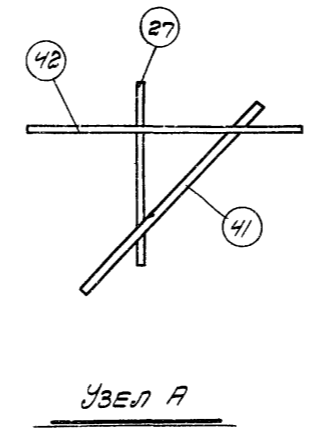
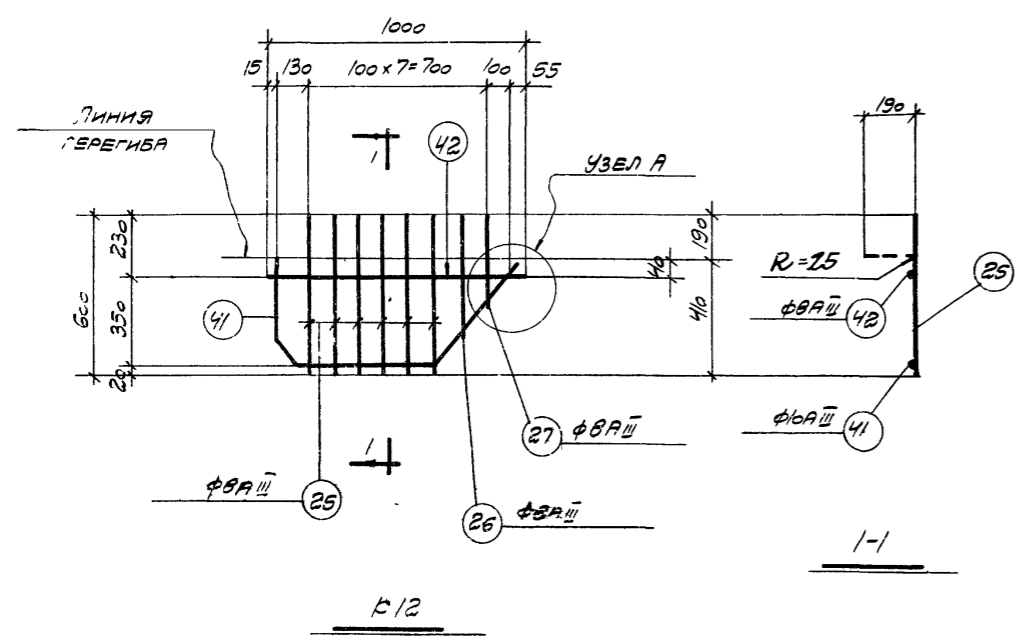
ПРИМЕЧАНИЯ

1. ОБЩИЕ ПРИМЕЧАНИЯ ДАНЫ НА ЛИСТЕ 14.
2. КАРКАСЫ К7, К8, К9 И К10 СОГНУТЬ ПОСЛЕ ИХ ИЗГОТОВЛЕНИЯ.
3. СПЕЦИФИКАЦИЯ АРМАТУРЫ ДАНА НА ЛИСТЕ 17.

СПЕЦИФИКАЦИЯ И ВЫБОР АРМАТУРЫ

НА ОДНИ САРКАС

МАРКА КАРКАСА	№ ПОЗ.	ЭОСКИЗ	Ф ММ	ДЛИНА ММ	КОЛ. ШТ.	ОБЩАЯ ДЛИНА М	ВЫБОР АР-РЫ		
							Ф ММ	ОБЩАЯ ДЛИНА М	ВЕС БГ
К1	1	8950	10AIII	8950	4	35,9	5B I	3,2	4,7
	2	600	10AIII	600	2	1,2	10AIII	3,97	24,5
	3	160	10AIII	160	8	1,3	Итого		29,2
	4	180	10AIII	180	8	1,4			
	5	160	5B I	160	30	14,4			
	6	180	5B I	180	88	15,8			
К2	7		10AIII	1400	1	1,4	8AIII	2,4	0,9
							10AIII	1,4	0,9
							12AIII	0,8	0,7
	8	800	12AIII	800	1	0,8	Итого		2,5
	9	650	8AIII	650	2	1,3			
К3	10	580	8AIII	580	1	0,6			
	11	480	8AIII	480	1	0,5			
	7	СМ ВЫШЕ	10AIII	1400	1	1,4	8AIII	2,4	0,9
	8	"	12AIII	800	1	0,8	10AIII	1,4	0,9
	9*	"	8AIII	650	2	1,3	12AIII	0,8	0,7
	13	560	8AIII	560	1	0,6	Итого		2,5
	14	460	8AIII	460	1	0,5			



ПРИМЕЧАНИЯ

1. ОБЩИЕ ПРИМЕЧАНИЯ ДАНЫ НА ЛИСТЕ 14.
2. АРМАТУРНЫЕ САРКАСЫ К1-К3 ДАНЫ НА ЛИСТЕ 14.
3. РАЗМЕРЫ ПОЗ.7 ДАНЫ ПО ОСЯМ СТЕРЖНЯ
4. СПЕЦИФИКАЦИЯ АРМАТУРЫ НА КАРКАСЫ К12, К13 ДАНА НА ЛИСТЕ 17.
5. КАРКАСЫ К12, К13 СОГНУТЬ ПОСЛЕ И.С. ИЗГОТОВЛЕНИЯ.

	АРМАТУРНЫЕ КАРКАСЫ К12, К13 И СПЕЦИФИКАЦИЯ АРМАТУРЫ	ЛН-01-06 Выпуск II
		Лист 16

СПЕЦИФИКАЦИЯ И ВЫБОР АРМАТУРЫ НА ОДИН КАРКАС ИЛИ ОТДЕЛЬНЫЙ СТЕРЖЕНЬ

МАРКА КАРКАСА	№ ПОЗ	ЭСКИЗ	Ф мм	ДЛИНА мм	КОЛ. ШТ.	ОБЩАЯ ДЛИНА м	ВЫБОР АРМАТУРЫ		
							Ф мм	ОБЩАЯ ДЛИНА м	ВЕС кг
К4	16		10AIII	950	2	1,9	5BII	0,5	0,1
	17		5BII	120	4	0,5	10AIII	1,9	1,2
							Итого		1,3
К5	5		5BII	160	5	0,8	5BII	1,2	0,2
	18		10AIII	1130	2	2,3	10AIII	2,3	1,4
	20		5BII	220	2	0,4	Итого		1,6
К6	21		8AIII	200	1	0,2	8AIII	0,7	0,3
	22		8AIII	250	2	0,5			
К7	23		10AIII	1550	1	1,6	8AIII	6,6	2,6
							10AIII	1,6	1,0
							Итого		3,6
	24		8AIII	1200	1	1,2			
	25		8AIII	600	6	3,6			
К8	11		8AIII	480	1	0,5	8AIII	7,3	2,9
	12		8AIII	360	1	0,4	10AIII	1,6	1,0
	25	СМ ВЫШЕ	8AIII	600	7	4,2	Итого		3,9
	29	СМ ВЫШЕ	8AIII	520	1	0,5			
	29	СМ ВЫШЕ	8AIII	400	1	0,4			
К8	30		10AIII	1640	1	1,6			
	31		8AIII	1300	1	1,3			

МАРКА КАРКАСА	№ ПОЗ.	ЭСКИЗ	Ф мм	ДЛИНА мм	КОЛ. ШТ.	ОБЩАЯ ДЛИНА м	ВЫБОР АРМАТУРЫ		
							Ф мм	ОБЩАЯ ДЛИНА м	ВЕС кг
К9	26	СМ ВЫШЕ	8AIII	500	1	0,5	8AIII	4,6	1,8
	27	СМ ВЫШЕ	8AIII	380	1	0,4	10AIII	3,2	2,0
	28	СМ ВЫШЕ	8AIII	520	1	0,5	Итого		3,8
	29	СМ ВЫШЕ	8AIII	400	1	0,4			
	34		8AIII	550	5	2,8			
К9	35		10AIII	1400	1	1,4			
	36		10AIII	1100	1	1,1			
	37		10AIII	700	1	0,7			
	38		6AII	1800	3	5,4	6AII	8,1	1,8
К10	39		6AII	450	6	2,7			
	40		10AIII	6350	4	25,4	Итого		18,7
К11	5	СМ ВЫШЕ	5BII	160	48	7,7	5BII	19,2	3,0
	6		5BII	180	64	11,5	10AIII	25,4	15,7
	40		10AIII	6350	4	25,4	Итого		18,7
К12	25	СМ ВЫШЕ	8AIII	600	6	3,6	8AIII	5,5	2,2
	26	СМ ВЫШЕ	8AIII	500	1	0,5	10AIII	1,5	0,9
	27	СМ ВЫШЕ	8AIII	380	1	0,4	Итого		3,1
	41		10AIII	1470	1	1,5			
К13	42		8AIII	1000	1	1,0			
	25	СМ ВЫШЕ	8AIII	600	6	3,6	8AIII	5,5	2,2
	28	СМ ВЫШЕ	8AIII	520	1	0,5	10AIII	1,5	0,9
	29	СМ ВЫШЕ	8AIII	400	1	0,4	Итого		3,1
	41	СМ ВЫШЕ	10AIII	1470	1	1,5			
К13	42	СМ ВЫШЕ	8AIII	1000	1	1,0			

МАРКА КАРКАСА	№ ПОЗ.	ЭСКИЗ	Ф мм	ДЛИНА мм	КОЛ. ШТ.	ОБЩАЯ ДЛИНА м	ВЫБОР АРМАТУРЫ		
							Ф мм	ОБЩАЯ ДЛИНА м	ВЕС кг
ОТДЕЛЬНЫЕ СТЕРЖНИ	43		15AII	17960	1	17,96	15AII	17,96	20,0
	44		6AII	350	1	0,35	6AII	0,35	0,08
	45		6AII	780	1	0,78	6AII	0,78	0,17
	46		16AII	1080	1	1,08	16AII	1,08	1,7
	47		14AIII	220	1	0,22	14AIII	0,22	0,27
	48		5BII	17960	1	17,96	5BII	17,96	2,77
	49		20AIIIВ	17960	1	17,96	20AIIIВ	17,96	44,3
	50		22AIIIВ	17960	1	17,96	22AIIIВ	17,96	53,6
	51		18AIII	17960	1	17,96	18AIII	17,96	35,9

ПРИМЕЧАНИЯ.

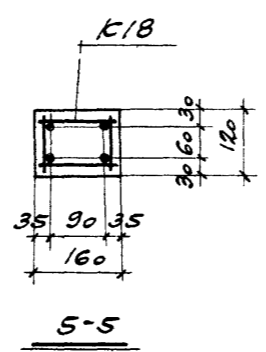
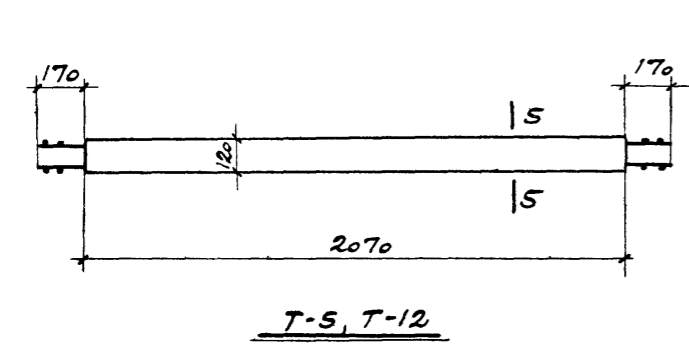
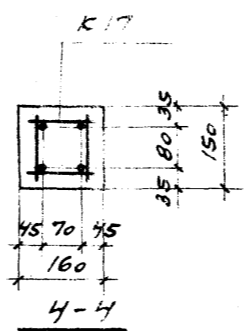
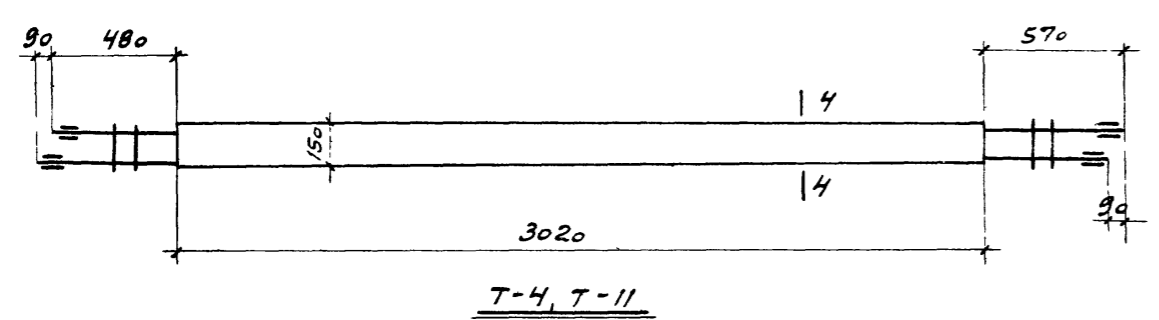
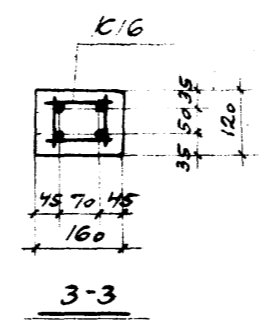
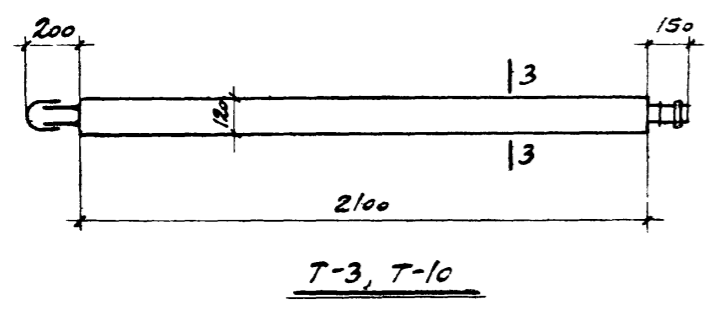
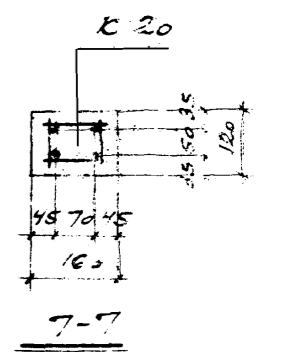
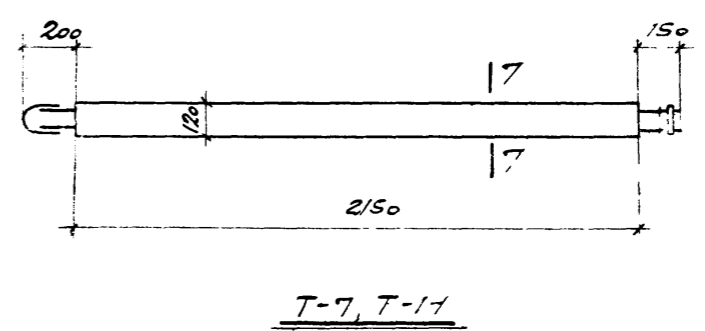
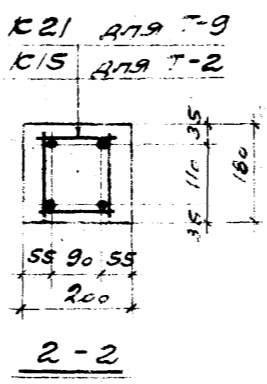
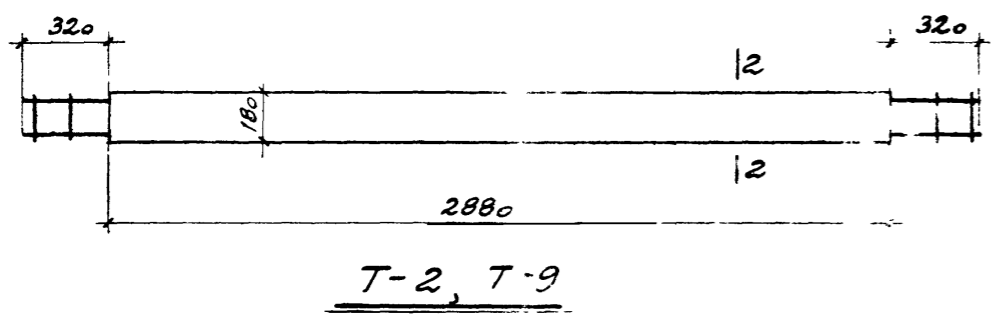
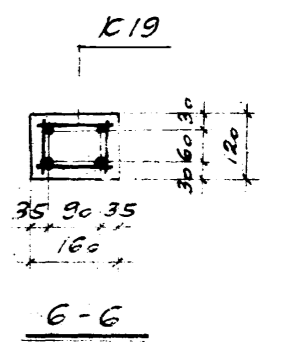
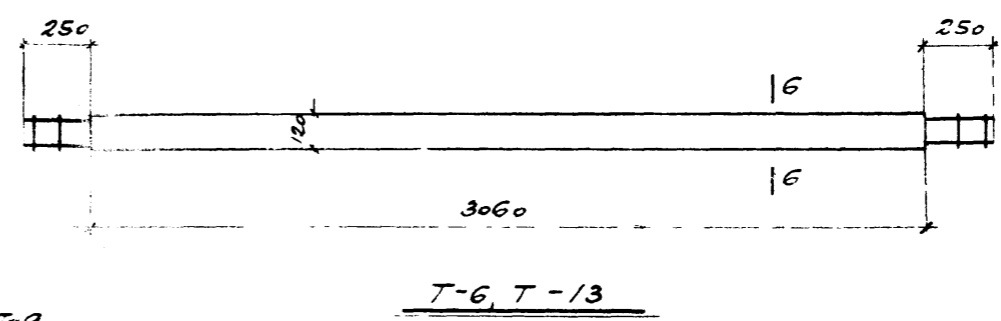
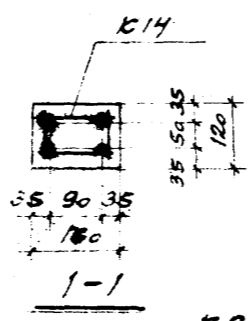
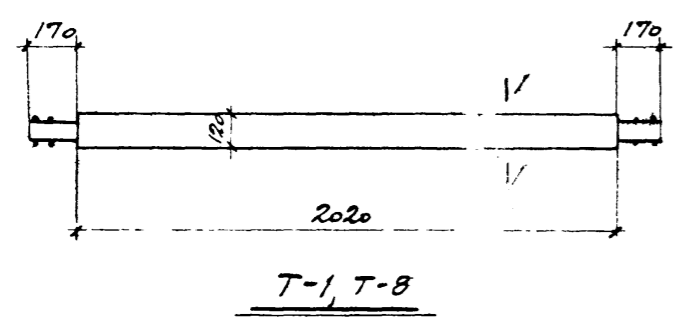
1. Арматурные каркасы даны на листах 14, 15 и 16.
2. Длины напрягаемой арматуры поз 43, 48, 49, 50 и 51 даны условно для определения расхода стали на ферму.
3. Подземные петли поз 46 изготавливать из стали класса А-I марок ВСт.3, ВСт.3 и ВСт.3пс.
4. Размеры во всех отогнутых стержнях даны по осям, кроме поз 44, 45 и 46.
5. Стержни поз 49 и 50 изготавливают из стали класса А-IIIВ марок 25Г2С или 35ГС, упрочненной вытравкой с контролем напряжений и удлинений.

Исполнитель: ЧАЛЫГИНА А.А., ТУЧИНА З.И., ВИЛЬНЕР В.И.
 Проверил: М.А. МЯЗУ, ПРОКОПОВ
 1966г.
 Нац. СРО-1 Миснев А.А., Абрамченко А.А., Голубев В.В., Данилюк А.В.
 1966г.

ТА 1966

СПЕЦИФИКАЦИЯ АРМАТУРЫ

ЛП-01-06
 Выпуск II
 Лист 17



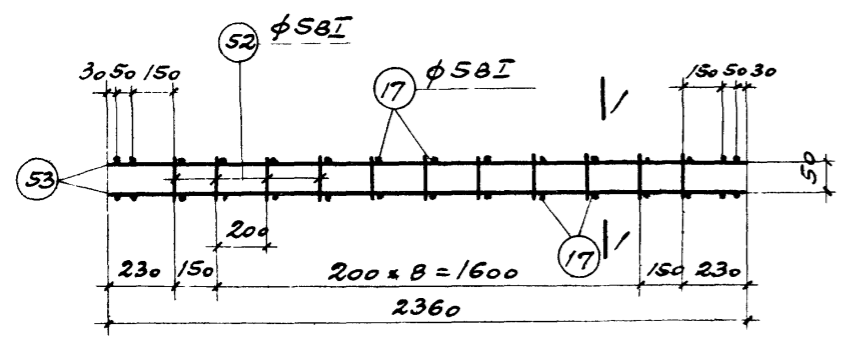
Примечания.

1. Данный лист см с листами 19, 20.
2. Извлечение элементов закладной решетки из форм и подъем их производить захватом за концы выступающей арматуры непосредственно у торцов элементов в нижней части сечения.
3. При укладке арматурных каркасов обеспечить проектную величину защитных слоев примененной фиксаторов в виде пластмассовых или бетонных подкладок.

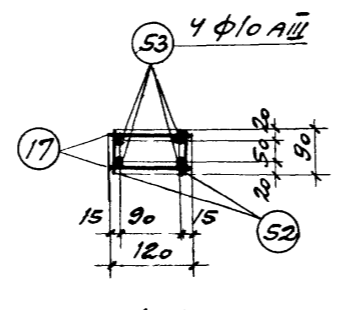
ТА
1966

ЭЛЕМЕНТЫ ЗАКЛАДНОЙ РЕШЕТКИ
Т-1 по Т-14

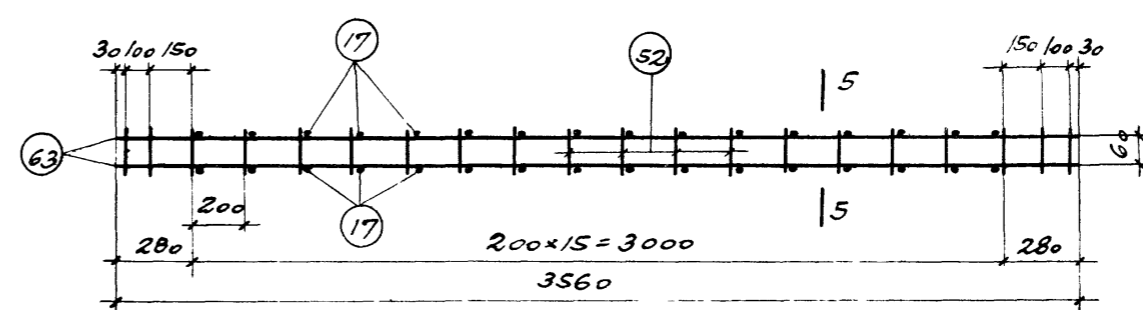
ПТ-01-06
Выпуск II
Лист 18



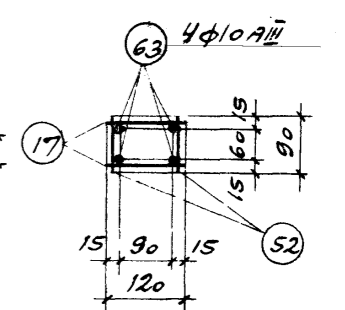
K14



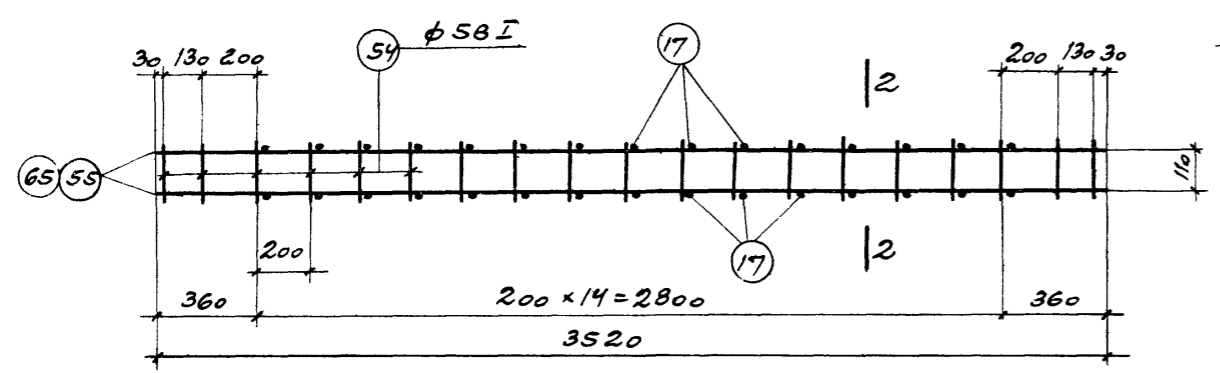
1-1



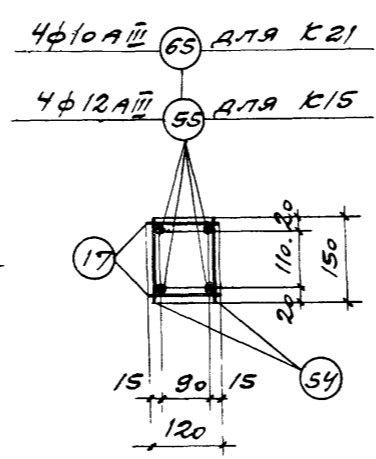
K19



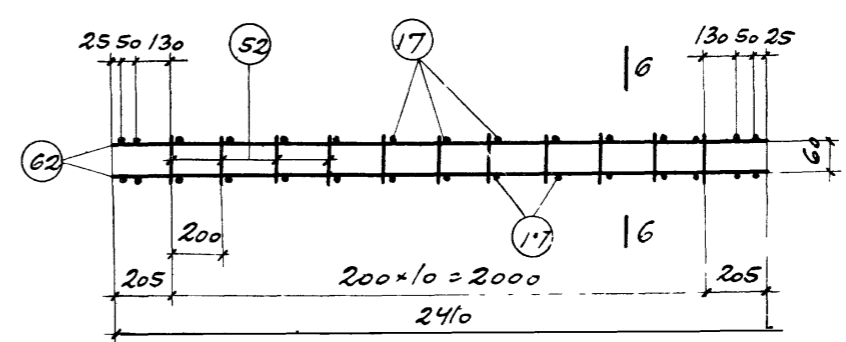
5-5



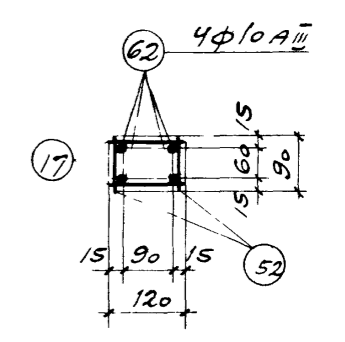
K15, K21



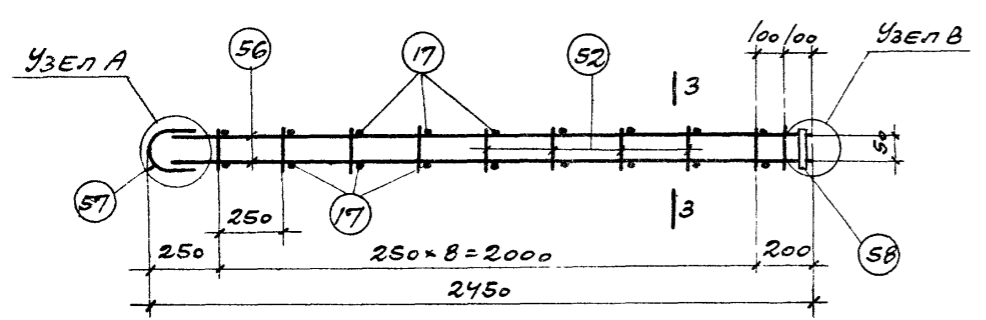
2-2



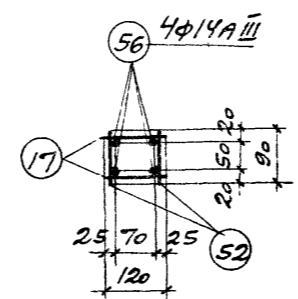
K18



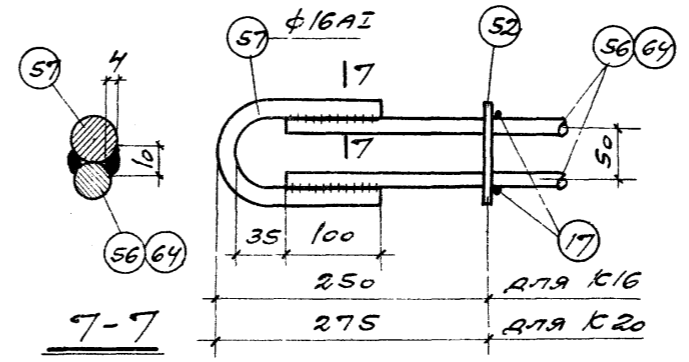
6-6



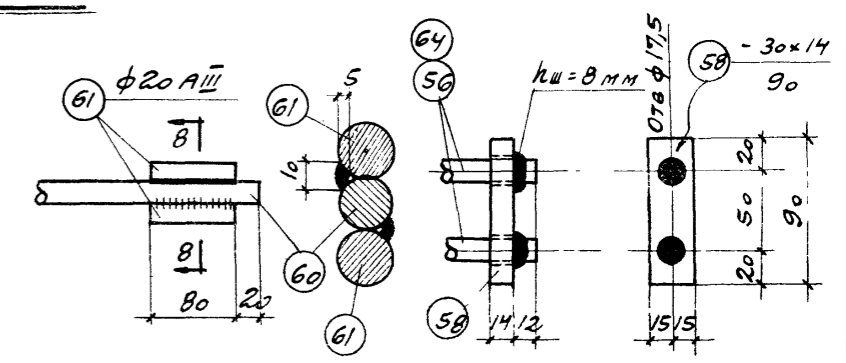
K16



3-3



Узел А



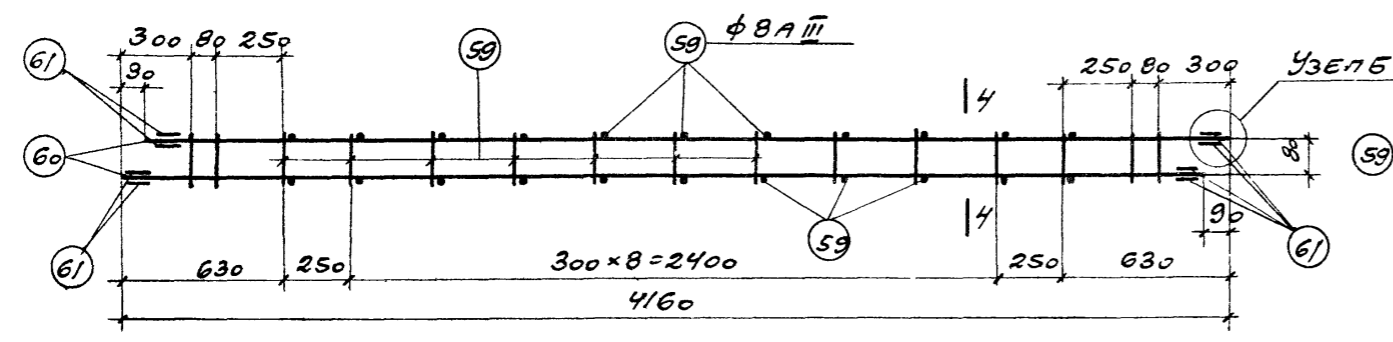
Узел Б

Узел В

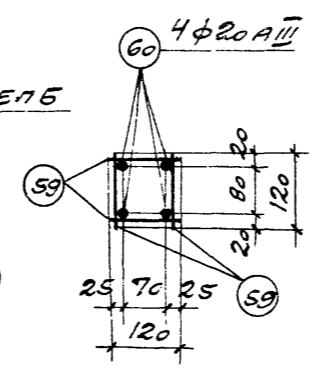
ДЕТАЛЬ ПОЗ 58

ПРИМЕЧАНИЯ.

1. ДАННЫЙ ЛИСТ СМ. СОВМЕСТНО С ЛИСТОМ 20.
2. АРМАТУРНЫЕ КАРКАСЫ, ИЗГОТОВЛЯТЬ ПРИ ПОМОЩИ КОНТАКТНОЙ ТОЧЕЧНОЙ ЭЛЕКТРОСВАРКИ В СООТВЕТСТВИИ С УКАЗАНИЯМИ И9-61/НИИОМТП.
3. РАЗМЕРЫ КАРКАСОВ ДАНЫ ПО ОСЯМ СТЕЖЕНЕЙ.
4. ПРИВАРКУ КОРОТЫШЕЙ ПОЗ. 61 ПРОИЗВОДИТЬ ЭЛЕКТРОДАМИ ТИПА Э50А.
5. В КАРКАСАХ К16, К17, К20 ПОЗ. 56, 60, 61, 64 ИЗ СТАЛИ КЛАССА А-III МОГУТ БЫТЬ ЗАМЕНЕНЫ СТАЛЬЮ КЛАССА А-II ТЕМ ЖЕ ДИАМЕТРОВ.



K17



4-4

Г.И.ИИЖ пр-ва Олещев
ДАТА ВЕДУЩАЯ РАБОТ 1966г.

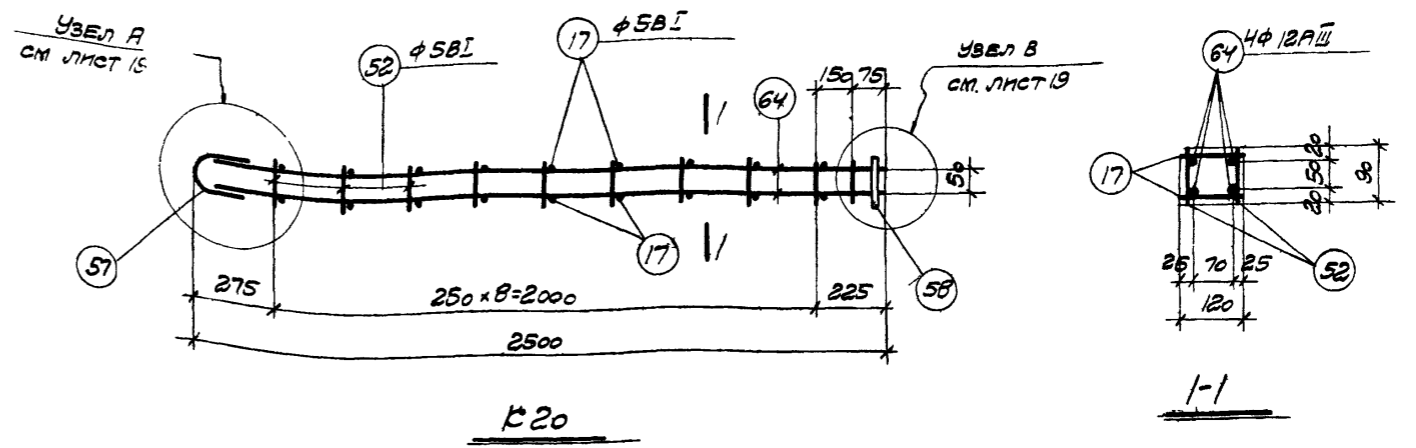
ТА
1966

АРМАТУРНЫЕ КАРКАСЫ К14-К19, К21

ЛП-01-06
Выпуск II
Лист 19

СПЕЦИФИКАЦИЯ И ВЫБОРКА АРМАТУРЫ НА ОДИН КАРКАС

МАРКА КАРКАСА	№ ЭЛЕМЕНТА	ОСЬ	φ мм	ДЛИНА мм	КОЛ. ШТ.	ОБЩАЯ ДЛИНА м	ВЫБОРКА АР-РЫ		
							φ мм	ОБЩАЯ ДЛИНА м	ВЕС кг
К14	17	120	5B I	120	30	3,6	5B I	5,6	9,9
	52	90	5B I	90	22	2,0	10A III	9,4	5,8
	53	2360	10A III	2360	4	9,4	Итого		6,7
К15	17	см. выше	5B I	120	30	3,6	5B I	9,3	1,4
	54	150	5B I	150	38	5,7	12A III	14,1	12,5
	55	3520	12A III	3520	4	14,1	Итого		13,9
К16	17	см. выше	5B I	120	18	2,2	5B I	4,0	9,6
	52	"	5B I	90	20	1,8	14A III	9,6	11,6
	56	2400	14A III	2400	4	9,6	16A I	9,7	11,1
	57		16A I	330	2	0,7	Итого	0,18	0,6
	58	-30x14		90	2	0,18			
К17	59	120	8A III	120	52	6,2	8A III	6,2	2,5
	60	4070	20A II	4070	4	16,3	20A II	17,6	43,5
	61	80	20A II	80	16	1,3	Итого		46,0
К18	17	см. выше	5B I	120	30	3,6	5B I	5,6	9,9
	52	"	5B I	90	22	2,0	10A III	9,6	5,9
	62	2410	10A III	2410	4	9,6	Итого		6,8
К19	17	см. выше	5B I	120	32	3,8	5B I	7,4	1,1
	52	"	5B I	90	40	3,6	10A III	14,2	8,8
	63	3560	10A III	3560	4	14,2	Итого		9,9
К20	17	см. выше	5B I	120	18	2,2	5B I	4,0	9,6
	52	"	5B I	90	20	1,8	12A III	9,8	8,7
	57	"	16A I	330	2	0,7	16A I	0,7	1,1
	64	-30x14		90	2	0,18	δ=14	0,18	0,6
К21	17	см. выше	5B I	120	30	3,6	5B I	9,3	1,4
	54	"	5B I	150	38	5,7	10A III	14,1	8,7
	65	3520	10A III	3520	4	14,1	Итого		19,1



ВЫБОРКА КАРКАСОВ НА ОДИН ЭЛЕМЕНТ

РАСХОД МАТЕРИАЛОВ НА ОДИН ЭЛЕМЕНТ

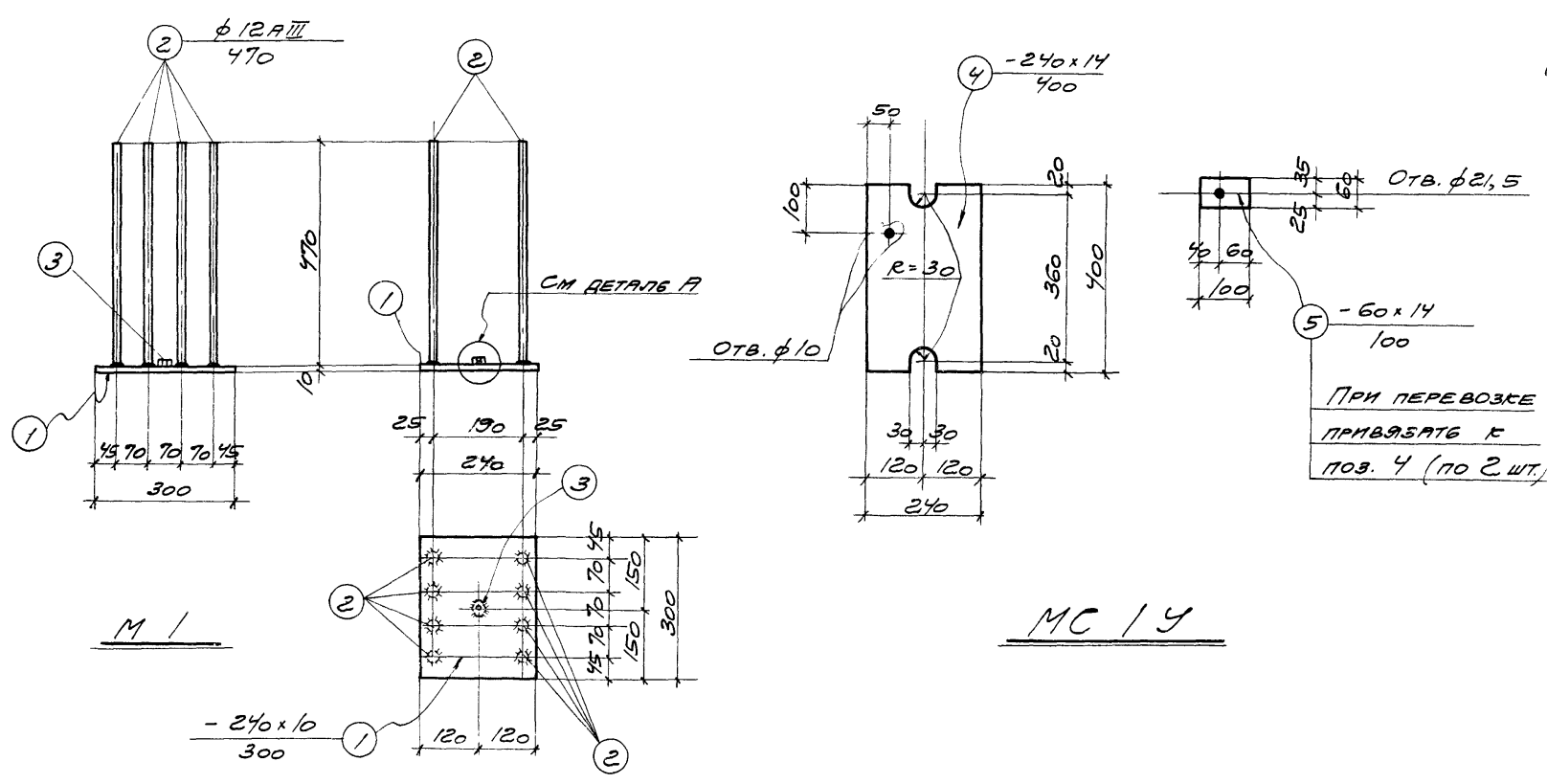
МАРКА ЭЛЕМЕНТА	МАРКА КАРКАСА	КОЛ. ШТ.	ВЕС кг	№ ЛИСТА
Т-1	К14	1	6,7	20
		Итого	6,7	
Т-2	К15	1	13,9	20
		Итого	13,9	
Т-3	К16	1	13,9	20
		Итого	13,9	
Т-4	К17	1	46,0	20
		Итого	46,0	
Т-5	К18	1	6,8	20
		Итого	6,8	
Т-6	К19	1	9,9	20
		Итого	9,9	
Т-7	К20	1	11,0	20
		Итого	11,0	
Т-8	К21	1	19,1	20
		Итого	19,1	

МАРКА ЭЛЕМЕНТА	ВЕС ЭЛЕМЕНТА	МАРКА БЕТОНА	ОБЪЕМ БЕТОНА м³	ВЕС СТАЛИ кг
Т-1	9,0	300	0,039	6,7
Т-2	9,26	300	0,104	13,9
Т-3	9,0	300	0,040	13,9
Т-4	9,8	300	0,072	46,0
Т-5	9,0	300	0,040	6,8
Т-6	9,15	300	0,059	9,9
Т-7	9,0	300	0,041	11,0
Т-8	9,10	400	0,039	6,7
Т-9	9,26	400	0,104	19,1
Т-10	9,0	400	0,040	13,9
Т-11	9,8	400	0,072	46,0
Т-12	9,0	400	0,040	6,8
Т-13	9,15	400	0,059	9,9
Т-14	9,0	400	0,041	11,0

ПРИМЕЧАНИЯ.

1. ЭЛЕМЕНТЫ ЗАКЛАДНОЙ РЕШЕТКИ Т-1 ПО Т-14 ДАНЫ НА ЛИСТЕ 18, АРМАТУРНЫЕ КАРКАСЫ К14-К19 И К21 НА ЛИСТЕ 19.
2. РАЗМЕРЫ В ПОЗ. 57 ДАНЫ ПО ОСЯМ.
3. В КАРКАСАХ К16, К17, К20 ПОЗ 56, 50, 61, 64 ИЗ СТАЛИ КЛАССА А III МОГУТ БЫТЬ ЗАМЕНЕНЫ СТАЛЬЮ КЛАССА А II ТЕЖЕ ЖЕ ДИАМЕТРОВ.

СПЕЦИФИКАЦИЯ СТАЛИ НА ОДНУ ШТУКУ КАЖДОЙ МАРКИ



СТАЛЬ МАРКИ В Ст. 3кп								
МАРКА	№ ПОЗ	ПРОФИЛЬ	ДЛИНА ММ	КОЛ. ШТ.	ВЕС, КГ		ПРИМЕЧАНИЯ	
					ДЕТАЛИ	ВСЕХ МАРКИ		
M1	1	- 240x10	300	1	5,7	5,7	8,9 ГОСТ 5781-61 ГОСТ 5915-62	
	2	φ12АIII	470	8	0,4	3,2		
	3	ГАЙКА М12	—	1	0,03	0,03		
MS1Y	4	- 240x14	400	1	10,6	10,6	11,9	
	5	- 60x14	100	2	0,65	1,3		
A1	3	ГАЙКА М12	—	1	0,03	0,03	2,3 ГОСТ 5915-62 ГОСТ 5781-61	
	6	- 200x6	200	1	1,9	1,9		
	7	φ10АIII	150	4	0,1	0,4		
A2	3	ГАЙКА М12	—	1	0,03	0,03	3,6 ГОСТ 5915-62 ГОСТ 5781-61	
	7	φ10АIII	150	6	0,1	0,6		
	8	- 230x6	280	1	3,0	3,0		

ПРИМЕЧАНИЯ

1. В деталях M1, A1 и A2 приварку стержней поз 2, 7 втавр к листам поз. 1, 6 и 8 производить под слоем флюса.
2. Гайка поз 3 дана для временного закрепления деталей M1, A1 и A2 к опалубочной форме.
3. Отверстие в поз 4 дано для временного прикрепления детали MS1Y к ферме при отправке потребителю.

