

**КАРТЫ
ТРУДОВЫХ ПРОЦЕССОВ**

**БЕТОННЫЕ И ЖЕЛЕЗОБЕТОННЫЕ
РАБОТЫ
(14 КАРТ)**

КАРТЫ ТРУДОВЫХ ПРОЦЕССОВ СТРОИТЕЛЬНОГО ПРОИЗВОДСТВА

Возведение монолитных железобетонных зданий
в крупнощитовой деревометаллической опалубке х)
конструкции треста Оргтехстрой Главминкурортстроя

Комплект карт ККТ-4.1-21

ВВОДНАЯ ЧАСТЬ

1. В настоящий комплект входят следующие карты трудовых процессов:

- монтаж блоков опалубки;
- армирование стен;
- бетонирование стен;
- демонтаж блоков опалубки;
- укладка лестничных площадок;
- установка лестничных маршей.

2. Карты разработаны на основе изучения и обобщения передового опыта работы комплексных бригад строительных управлений Главминкурортстроя при возведении зданий в сборно-монолитном варианте (стены из монолитного железобетона, перекрытия из сборных железобетонных плит).

3. Нормативные данные получены на основе наблюдения и отбора наиболее рациональных приемов труда с применением усовершенствованных инструментов и приспособлений.

4. Режим труда и отдыха принят из условия оптимально высокого темпа выполнения трудовых процессов в соответствии с "Основами методики технического нормирования труда в строительстве". Выпуск 1, приложения 2 и 3.

5. Согласно прилагаемым нормативам и расчетным данным внедрение карт трудовых процессов позволит сократить затраты труда по сравнению с нормами ЕНиР в среднем на 41% за счет применения опалубки, собранной в короба, улучшения организации рабочих мест, четкого распределения обязанностей между рабочими и максимального совмещения рабочих операций, а также применения усовершенствованных инструментов, приспособлений и оснастки (вилки-захвата, поворотной бабьё объемом 1,6 м³ и др.).

6. Работы следует выполнять, строго соблюдая правила техники безопасности и охраны труда рабочих согласно СНиП III-A. 11-70, §§ 5, 12 и 14.

х) 357519, г. Пятигорск, Проспект Калинина, 15.

КАРТА ТРУДОВОГО ПРОЦЕССА СТРОИТЕЛЬНОГО ПРОИЗВОДСТВА	КТ-4.1-9.14-76
УСТАНОВКА ЛЕСТНИЧНЫХ МАРШЕЙ	Разработана институтом Оргпромстрой Минпромстроя СССР ^{х)} Откорректирована и рекомендована ВНИПИ труда в строительстве Госстроя СССР для внедрения в строительное производство
Входит в комплект карт ККТ-4.1-21 Возведение монолитных железобетонных зданий в крупнощитовой деревометаллической опалубке	Взамен КТ

1. ОБЛАСТЬ И ЭФФЕКТИВНОСТЬ ПРИМЕНЕНИЯ КАРТЫ

1.1. Карта предназначена для организации труда рабочих при установке лестничных маршей массой до 2,5 т при строительстве зданий из монолитного железобетона.

1.2. Показатели производительности труда

	<u>По карте</u>	<u>По ЕНиР</u>
Выработка на 1 чел.-день, лестничных маршей	7,20	4,35
Затраты труда на один марш, чел.-ч	1,11	1,84

Примечания, 1. В затраты труда включено время на подготовительно-заключительные работы и отдых.

2. При установке первого марша в подвальной части здания нормы времени следует умножить на 1,4.

1.3. Снижение затрат труда и повышение выработки рабочих достигается за счет четкой организации труда рабочих, применения усовершенствованных инструментов и инвентаря, а также сокращения численного состава звена по сравнению с нормами ЕНиР на одного рабочего.

2. УСЛОВИЯ И ПОДГОТОВКА ВЫПОЛНЕНИЯ ПРОЦЕССА

2.1. До начала работ необходимо: установить очередную лестничную площадку; проверить исправность монтажной оснастки; подать на рабочее место материалы, инструменты и приспособления; доставить в зону монтажа лестничные марши и складировать их в соответствии с ППР.

3. ИСПОЛНИТЕЛИ, ПРЕДМЕТЫ И ОРУДИЯ ТРУДА

3.1. Исполнители:

монтажники конструкций 1У разряда (M_1, M_2) - 2
 такелажник III разряда (Т) - 1

^{х)} 300600, г. Тула, Проспект Ленина, 108.

КТ-4.1-9.14-76

3.2. Инструменты, приспособления и инвентарь

Наименование, назначение и основные параметры	ГОСТ, № чертежа	Количество, шт.
Строп двухветвевой грузоподъемностью 2,5 т	РЧ-507-72 ^{х)} ЦНИИОМТП	1
Вилка-захват	Чертеж Р3076-10/7-000 треста Оргтехстрой Глав- приоккстрой ^{xx)}	1
Лом монтажный	ГОСТ 1405-72	2
Лопата растворная	ГОСТ 3620-63	2
Ящик-контейнер для раствора объемом 0,3 м ³	Чертеж 3182.00.00.00 ^{xxx)} треста Мосоргстрой	2
Кувалда кузнечная остроносая массой 3 кг	ГОСТ 11402-65	1
Щетка стальная	Каталог-справочник ^{xxxx)} ЦНИИТЭстроймаша, стр. 83	3
Кельма	ГОСТ 9533-71	2
Уровень строительный	ГОСТ 9416-71	1
Ведро	-	2
Кисть мочальная	-	2

х) Рабочие чертежи можно приобрести в Бюро внедрения ЦНИИОМТП.

xx) 300600, г. Тула, ул. Свободы, 38.

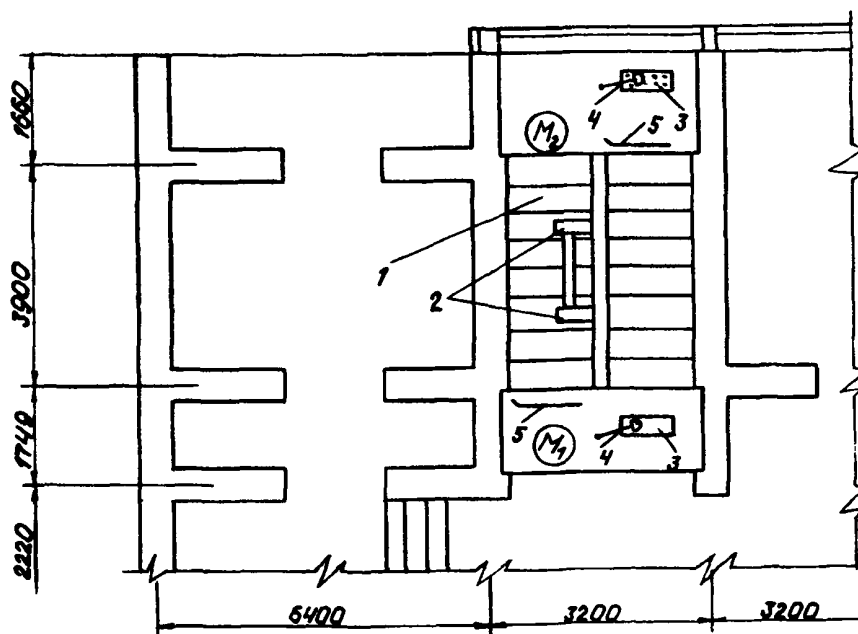
xxx) 113095, Москва, Ж-95, Б. Полянка, 51а.

xxxx) 121019, Москва, Г-19, ул. Маркса и Энгельса, 7/10.

4. ТЕХНОЛОГИЯ ПРОЦЕССА И ОРГАНИЗАЦИЯ ТРУДА

4.1. Операции по установке лестничных маршей выполняют в следующем порядке: готовят марш к строповке, стропят и подают его к месту установки, устраивают растворную постель, устанавливают лестничный марш, выверяют и расстроповывают его.

4.2. Организация рабочего места



⊙_{M₁}, ⊙_{M₂} - рабочие места монтажников

1 - устанавливаемый лестничный марш; 2 - вилка-захват; 3 - ящики с раствором;
4 - лопаты; 5 - помпы

КТ-4.1-9.14-76

4.3. График трудового процесса

№ п/п	Наименование операции	Время, мин										Продолжительность, мин	Затраты труда, чел.-мин					
		1	3	5	7	9	11	13	15	17	19							
1	Подготовка лестничного марша к установке														Т	12	12	
2	Строповка и подача лестничного марша к месту установки															Т	3	3
3	Устройство растворяющей постели															М ₁ М ₂	4	8
4	Установка лестничного марша															М ₁ М ₂	3	6
5	Выверка установленного марша															М ₁ М ₂	8	16
6	Расстроповка марша															М ₁ М ₂	2	4
7	Заливка швов раствором															М ₁ М ₂	4	8
Итого на один лестничный марш													57					

Примечание. Остальное время такелажник занят на других работах.

4.4. Описание операций

№ по графику Наименование операций, их продолжительность,^{х)} исполнители и орудия труда; характеристика приемов труда

1

2

1 ПОДГОТОВКА ЛЕСТНИЧНОГО МАРША К УСТАНОВКЕ; 12 мин; Т; лом, стальная щетка, кувалда

Такелажник осматривает лестничный марш и ломом проверяет прочность монтажных петель. При необходимости он кувалдой скалывает с поверхности марша наплывы раствора и очищает стальной щеткой от грунта и грязи



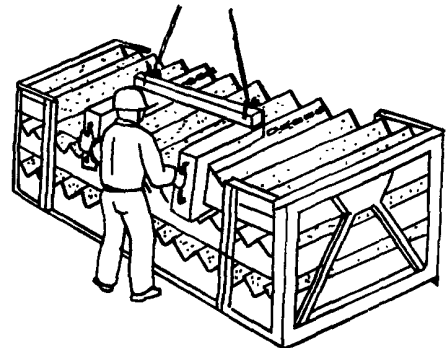
^{х)} На один лестничный марш.

1

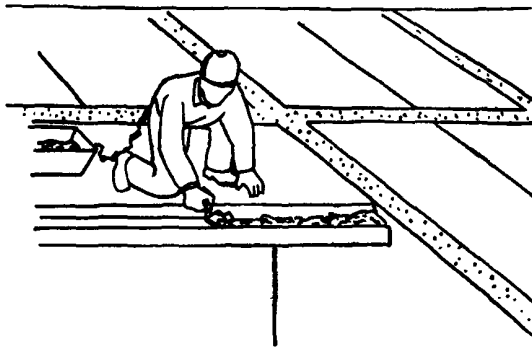
2

- 2 СТРОПОВКА И ПОДАЧА ЛЕСТНИЧНОГО МАРША К МЕСТУ УСТАНОВКИ; 3 мин; Т; строп, вилка-захват

Машинист крана подает строп к вилке-захвату. Такелажник цепляет крюки стропа за монтажные петли захвата и подает команду переместить вилку-захват к месту складирования лестничных маршей. Затем он подводит захват к маршу, надвигает его на марш и отходит на безопасное расстояние. По его сигналу машинист крана приподнимает лестничный марш на 20-30 см и, убедившись в надежности строповки, перемещает к месту установки



- 3 УСТРОЙСТВО РАСТВОРНОЙ ПОСТЕЛИ; 4 мин; М₁, М₂; ящики с раствором, кельмы, ведра, мочальные кисти, стальные щетки



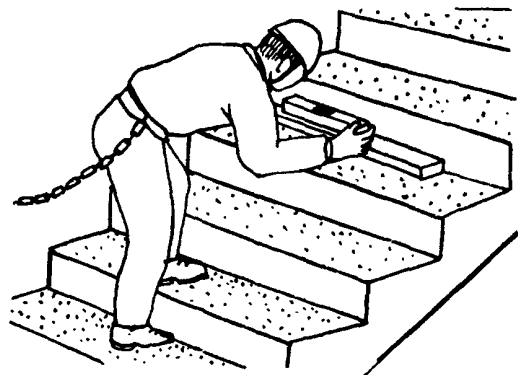
Монтажники М₁ и М₂, каждый на своем месте, щетками счищают мусор с опорных поверхностей и смачивают их водой при помощи мочальных кистей. Затем они подносят раствор, расстилают его грядками на опорных полках и разравнивают кельмами

- 4 УСТАНОВКА ЛЕСТНИЧНОГО МАРША; 3 мин; М₁, М₂; строп, вилка-захват

Монтажники М₁ и М₂ принимают поданный машинистом крана лестничный марш и наводят его на опорные поверхности. По команде монтажника М₁ машинист крана плавно опускает марш на опорные полки лестничных площадок

- 5 ВЫВЕРКА УСТАНОВЛЕННОГО МАРША; 8 мин; М₁, М₂; помы, уровень

Монтажники с помощью помов устанавливают лестничный марш в проектное положение, добиваясь плотного примыкания его к стеновой панели и лестничным площадкам. В горизонтальной плоскости марш выверяют, прикладывая к ступени рейку и ставя на нее уровень. При необходимости лестничный марш приподнимают и подкладывают раствор на опорные полки

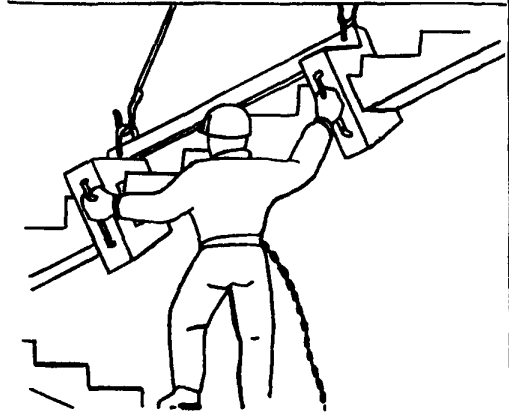


1

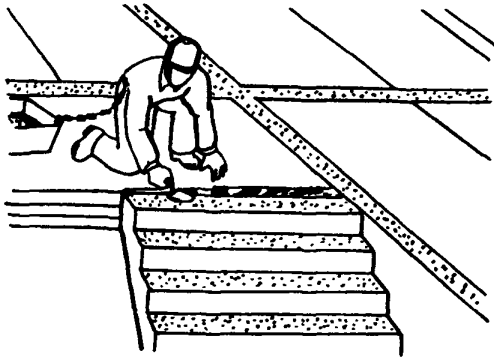
2

6 РАССТРОПОВКА ЛЕСТНИЧНОГО МАРША; 2 мин; M_1 , M_2 ; строп, вилка-захват

Машинист крана по команде монтажника M_1 ослабляет натяжение ветвей стропа, а монтажники снимают вилку-захват с установленного и выверенного лестничного марша



7 ЗАЛИВКА ШВОВ РАСТВОРОМ; 4 мин; M_1 , M_2 ; ящик с раствором, лопата, кельма



Монтажник M_1 лопатой подает раствор из ящика, а монтажник M_2 тщательно заделывает швы, уплотняя и заглаживая раствор кельмой

Подготовлена отделом нормативной и проектной документации
по организации труда рабочих
и отделом научно-технической информации
ВНИПИ труда в строительстве Госстроя СССР
с участием ЦБНТС при ВНИПИ труда в строительстве
107078, Москва, Б-78, ул. Новая Басманная, 23. Тел. 267-33-71

Бюро внедрения
Центрального научно-исследовательского
и проектно-экспериментального института организации,
механизации и технической помощи строительству
Госстроя СССР

Выпуск № 2498/Ш6

Тираж 7000 экз.;

Цена комплекта 80 коп.

Адрес БВ: 103012, Москва, К-12, ул. Куйбышева, 3/8. Тел. 223-99-10

СОДЕРЖАНИЕ

Устройство монолитных железобетонных подколонников в инвентарной опалубке конструкции В.П. Зуйченко

Монтаж арматурного каркаса
Монтаж опалубки подколонника
Бетонирование подколонника
Снятие опалубки подколонника

Возведение монолитных железобетонных балок в опалубке "Монолит-72"

Армирование балок
Установка опалубки балок
Бетонирование балок
Разборка опалубки балок

Возведение монолитных железобетонных зданий в крупнощитовой деревометаллической опалубке конструкции треста Оргтехстрой Главминкурортстроя

Монтаж блоков опалубки
Армирование стен
Бетонирование стен
Демонтаж блоков опалубки
Укладка лестничных площадок
Установка лестничных маршей

Бюро внедрения
ЦНИИОМТП Госстроя СССР
Москва, К-12, ул. Куйбышева, 3/8

Отпечатано в ЦИТП. 125445, Москва, А-445, ул. Смольная, 22

Заказ 6356; Печ. л. 10,5; Уч.-изд. л. 6,0; Тираж 7000 экз.; Цена сборника