

# КАРТЫ ТРУДОВЫХ ПРОЦЕССОВ

## БЕТОННЫЕ И ЖЕЛЕЗОБЕТОННЫЕ РАБОТЫ (8 КАРТ)

ВНИПИ труда в строительстве    Бюро внедрения ЦНИИОМТП

МОСКВА 1976

# КАРТЫ ТРУДОВОГО ПРОЦЕССА СТРОИТЕЛЬНОГО ПРОИЗВОДСТВА

Опалубочные работы  
при устройстве монолитных железобетонных конструкций

Комплект карт ККТ-4.1-18

## ВВОДНАЯ ЧАСТЬ

1. В настоящий комплект входят следующие карты трудовых процессов:

- укрупнительная сборка в панели щитов разборно-переставной опалубки;
- сборка из панелей коробов опалубки ступенчатого фундамента;
- установка коробов опалубки ступенчатого фундамента;
- разборка опалубки ступенчатого фундамента;
- устройство опалубки стен;
- разборка опалубки стен;
- установка стальной блок-формы;
- снятие стальной блок-формы.

2. Настоящая опалубка "Монолит-72", разработанная институтом ЦНИИОМТП, является усовершенствованным типом опалубок УКО-67 и УСО-67.

Опалубка "Монолит-72" имеет следующие изменения: увеличено количество типовых размеров щитов, что позволяет собирать конструкции размерами кратными 100 мм; дополнительно разработаны инвентарные подкосы и натяжной крюк, позволяющий соединять схватки в два ряда; разработаны стойки-вкладыши разных размеров, позволяющие менять форму по высоте; сконструированы специальная пластина и Т-образная чека для соединения ферм и схваток по длине и под прямым углом; разработана новая конструкция замка для крепления стяжек, отличающаяся высокой степенью устойчивости к вибрации и надежностью в работе.

3. Карты разработаны на основе изучения и обобщения передового опыта работы бригад строительных трестов Соколоврудстрой и Казметаллургстрой, а также трестов Главжуралстроя.

4. Нормативные данные получены на основе наблюдения и отбора наиболее рациональных приемов труда с применением усовершенствованных инструментов и приспособлений.

5. Режим труда и отдыха принят из условия оптимально высокого темпа выполнения трудовых процессов в соответствии с "Основами методики технического нормирования труда в строительстве". Выпуск 1, приложения 2 и 3.

6. Внедрение данных карт трудовых процессов позволит сократить затраты труда по сравнению с нормами ЕНиР на 37% за счет применения опалубки усовершенствованной конструкции и улучшения организации рабочего места.

7. Работы следует выполнять, строго соблюдая правила техники безопасности и охраны труда рабочих согласно СНиП Ц-А. 11-70, § 12.

КАРТА ТРУДОВОГО ПРОЦЕССА СТРОИТЕЛЬНОГО ПРОИЗВОДСТВА	КТ-4.1-27.25-76
РАЗБОРКА ОПАЛУБКИ СТЕН	Разработана ЦНИИОМТП <sup>х)</sup> Госстроя СССР
Входит в комплект карт ККТ-4.1-18  Опалубочные работы при устройстве монолитных железобетонных конструкций	Откорректирована и рекомендована ВНИПИ труда в строительстве Госстроя СССР для внедрения в строительное производство  Взамен КТ

### 1. ОБЛАСТЬ И ЭФФЕКТИВНОСТЬ ПРИМЕНЕНИЯ КАРТЫ

1.1. Карта предназначена для организации труда рабочих при разборке опалубки стен из элементов "Монолит-72" при помощи автомобильного крана грузоподъемностью 5 т.

#### 1.2. Показатели производительности труда

	По карте	По ЕНиР
Выработка на 1 чел.-день, м <sup>2</sup> опалубки	74,50	37,25
Затраты труда на 1 м <sup>2</sup> опалубки, чел.-ч	0,11	0,17

1.3. Снижение затрат труда и повышение выработки рабочих достигается за счет использования конструктивных особенностей опалубки, позволяющих вести ее демонтаж целыми панелями без разборки на шты, а также правильной организации труда в звене.

### 2. УСЛОВИЯ И ПОДГОТОВКА ВЫПОЛНЕНИЯ ПРОЦЕССА

2.1. До начала работ необходимо подготовить такелажные приспособления и инструменты, а также место складирования панелей или следующую захватку для устройства опалубки.

2.2. К разборке опалубки стены можно приступать после достижения бетоном проектной прочности.

### 3. ИСПОЛНИТЕЛИ, ПРЕДМЕТЫ И ОРУДИЯ ТРУДА

#### 3.1. Исполнители:

слесарь строительный У разряда (С<sub>1</sub>) - 1  
слесарь строительный 1У " (С<sub>2</sub>) - 1

#### 3.2. Инструменты, приспособления и инвентарь

Наименование, назначение и основные параметры	ГОСТ, № чертежа	Количество, шт.
1	2	3
Строп двухветвевой грузоподъемностью 2,5 т, длина ветвей 5 м	РЧ-507-72 ЦНИИОМТП <sup>хх)</sup>	1

<sup>х)</sup> 127434, Москва, И-434, Дмитровское шоссе, 9.

<sup>хх)</sup> Рабочие чертежи можно приобрести в Бюро внедрения ЦНИИОМТП.

КТ-4.1-27.25-76

Продолжение

1	2	3
Лом строительный	ГОСТ 1405-72	2
Кувалда	ГОСТ 11402-65	2
Ключ гаечный двусторонний	ГОСТ 2839-71	3
Ключ для пружинных клещей	-	2
Щетка стальная	Каталог-справочник ЦНИИТЭстроймаша, <sup>x)</sup> стр. 83	2
Скребок стальной	То же, стр. 159	2
Ножницы ручные для резки арматуры	То же, стр. 79	2
Молоток	ГОСТ 2310-70	2
Лестница навесная длиной 2 м	-	2

#### 4. ТЕХНОЛОГИЯ ПРОЦЕССА И ОРГАНИЗАЦИЯ ТРУДА

4.1. Операции по разборке опалубки стены выполняют в следующем порядке: стропят панель и снимают стяжки и крепления, соединяющие панели; при помощи винтовых домкратов, установленных на подкосах, отрывают панель от бетона и осторожно снимают ее с забетонированной стены.

#### 4.2. График трудового процесса

№ п/п	Наименование операции	Время в часах и минутах					Продолжительность, мин	Затраты труда, чел.-мин
		1	2	3	4	5		
		30	90	150	210	270		
1	Строповка панели и снятие креплений, соединяющих панели						50	100
2	Снятие стяжек и струбцин						60	120
3	Отрыв опалубки от бетона						67	134
4	Снятие опалубки с забетонированной стены						70	140
5	Очистка опалубки от бетона						80	160
Итого на шесть панелей (108 м <sup>2</sup> опалубки)								654

Примечание. В затраты труда включено время на подготовительно-заключительные работы и отдых.

<sup>x)</sup> 121019, Москва, Г-19, ул. Маркса и Энгельса, 7/10.

## 4.3. Описание операций

№ по графику Наименование операций, их продолжительность, <sup>х)</sup> исполнители и орудия труда; характеристика приемов труда

1

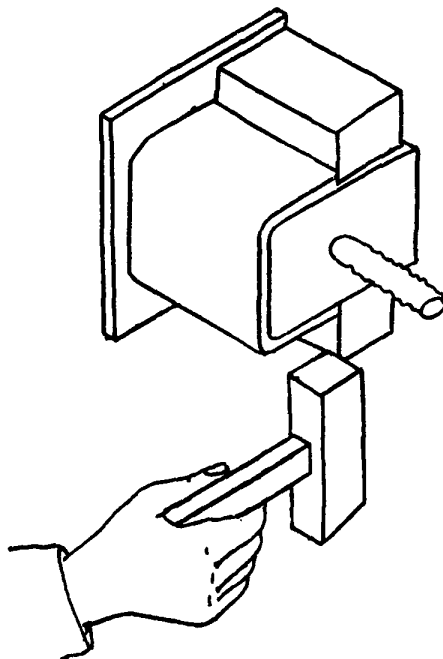
2

- 1 СТРОПОВКА ПАНЕЛИ И СНЯТИЕ КРЕПЛЕНИЙ, СОЕДИНЯЮЩИХ ПАНЕЛИ; 50 мин; С<sub>1</sub>, С<sub>2</sub>; кувалда, молоток, лом, строп, ключи для пружинных кляммер

Слесари С<sub>1</sub> и С<sub>2</sub> стропят панель двухветвевым стропом. Затем они надевают специальные ключи на кольца кляммер и снимают пружины с боковых граней смежных панелей, после чего вынимают кляммеры из отверстий и укладывают их в деревянный ящик

- 2 СНЯТИЕ СТЯЖЕК И СТРУБЦИН; 60 мин; С<sub>1</sub>, С<sub>2</sub>; кувалды, молотки, ножницы, навесные лестницы, гаечные ключи

Слесари С<sub>1</sub> и С<sub>2</sub> молотками или кувалдами выбивают клинья из замков на концах стяжек, снимают замки и ножницами обрезают выступающие концы стяжек. Затем слесари поднимаются по навесным лестницам, отвинчивают струбцины и снимают их



<sup>х)</sup> На шесть панелей (108 м<sup>2</sup> опалубки).

1

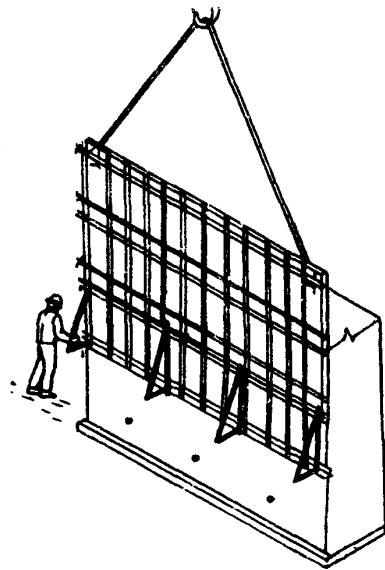
2

3 ОТРЫВ ОПАЛУБКИ ОТ БЕТОНА; 67 мин; С<sub>1</sub>, С<sub>2</sub>; строп, ломы

Слесари С<sub>1</sub> и С<sub>2</sub> при помощи винтовых домкратов, установленных на подкосах, отрывают панели от бетона

4 СНЯТИЕ ОПАЛУБКИ С ЗАБЕТОНИРОВАННОЙ СТЕНЫ; 70 мин; С<sub>1</sub>, С<sub>2</sub>; строп

По команде слесаря С<sub>1</sub> машинист крана осторожно снимает панель со стены и подает ее на площадку для очистки и смазки. Слесари С<sub>1</sub> и С<sub>2</sub> сопровождают панель, устанавливают ее на площадке и расстроповывают



5 ОЧИСТКА ОПАЛУБКИ ОТ БЕТОНА; 80 мин; С<sub>1</sub>, С<sub>2</sub>; скребки, стальные щетки

Слесарь С<sub>1</sub> скребком очищает рабочие поверхности опалубки от остатков бетона, а слесарь С<sub>2</sub> стальной щеткой очищает узлы крепления

## СОДЕРЖАНИЕ

Укрупнительная сборка в панели щитов разборно-переставной опалубки

Сборка из панелей коробов опалубки ступенчатого фундамента

Установка коробов опалубки ступенчатого фундамента

Разборка опалубки ступенчатого фундамента

Устройство опалубки стен

Разборка опалубки стен

Установка стальной блок-формы

Снятие стальной блок-формы

Бюро внедрения  
ЦНИИОМТП Госстроя СССР  
Москва, К-12, ул. Куйбышева, 3/8

Отпечатано в ЦИТП. 124445, Москва, А-445, ул. Смольная, 22.

Заказ 2312 ; Печ. л. 4,5; Уч.-изд. л. 2,7; Тираж 7000 экз.; Цена сборника ~~80 коп.~~