

КТ-19,0-14,1-68	УСТРОЙСТВО ПОЛОВ ЖИЛЫХ ДОМОВ	Разработана трестом "Ленинградоргстрой" х) Главленинградстроя
Карта трудового процесса строительного производства	Установка плитусов (галтелей)	Откорректирована и рекомендована ВНИПИ труда в строительстве при Госстрое СССР для внедрения в строительное производство
Входит в комплект карт ККТ-19,0		Взамен КТ

1. НАЗНАЧЕНИЕ И ЭФФЕКТИВНОСТЬ ПРИМЕНЕНИЯ КАРТЫ

1.1. Карта предназначена для организации труда рабочих, устанавливающих плитусы (галтели) при настилке чистых полов жилых домов.

1.2. Показатели производительности труда

	По карте	По ЕНиР
Выработка на 1 чел-день, м ² полов	250	73
Затраты труда на 100 м ² полов, чел-час	3,22	11

П. ИСПОЛНИТЕЛИ, ПРЕДМЕТЫ И ОРУДИЯ ТРУДА

2.1. Исполнитель - плотник III разряда.

2.2. Инструменты, приспособления и инвентарь

Наименование, назначение и основные параметры	ГОСТ, № чертежа	Количество, шт.
Молоток стальной строительный	ГОСТ 11042-64	1
Ножовка мелкозубая длиной 500 мм для перепиливания плитусов	Каталог-справочник НИИИнфстройдорком-мунмаша, хх) лист 68	1
Угольник деревянный для разметки плитусов	То же, лист 78	1
Клеши строительные	То же, лист 54	1
Добойник для втапливания шляпок гвоздей	ГОСТ 11617-65	1
Метр стальной складной	ГОСТ 7253-54	1
Шаблон для запиловки плитусов на ус	См. раздел У "Приемы труда"	1

х) Ленинград, Набережная реки Мойки, 122.

хх) В настоящее время ЦНИИТЭстроймаш. Москва, Г-48, ул. Ефремова, 22.

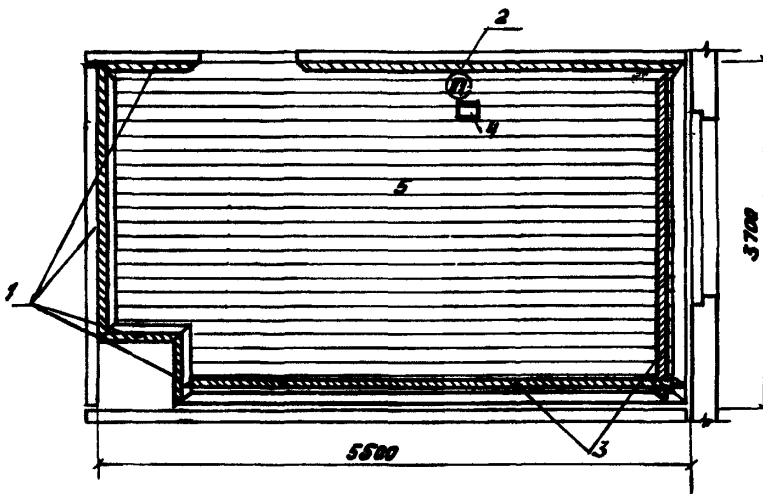
3.1. До установки плинтусов (галтелей) необходимо: закончить полностью отделочные работы; доставить на объект готовые плинтусы и подать их на этаж; прострогать провесы пола и убрать из комнаты мусор; установить вентиляционные решетки.

3.2. Работы следует выполнять, полностью соблюдая правила техники безопасности и охраны труда рабочих.

IV. ТЕХНОЛОГИЯ И ОРГАНИЗАЦИЯ ПРОЦЕССА

4.1. Работы по установке плинтусов (галтелей) выполняют в следующем порядке: размечают и запиливают плинтусы на ус; устанавливают и прибивают их к полу гвоздями.

4.2. Схема организации рабочего места



П - рабочее место плотника

- 1 - установленные плинтусы (галтели);
- 2 - устанавливаемый плинтус (галтель);
- 3 - плинтусы, подготовленные к укладке;
- 4 - ящик с инструментами;
- 5 - дощатое покрытие пола

4.3. Затраты труда на комнату площадью 20 м²

№ п/п	Наименование операции	Продолжительность, мин	Затраты труда, чел-мин
1	Подноска и раскладка плинтусов (галтелей), 1 компл. на комнату	7	7
2	Разметка плинтусов (галтелей) по месту установки, 1 плинтус	0,5	3,5
3	Запиловка плинтусов (галтелей) на ус, 1 плинтус	2	14
4	Крепление плинтусов (галтелей), 1 компл. на комнату	14	14
Итого			38,5

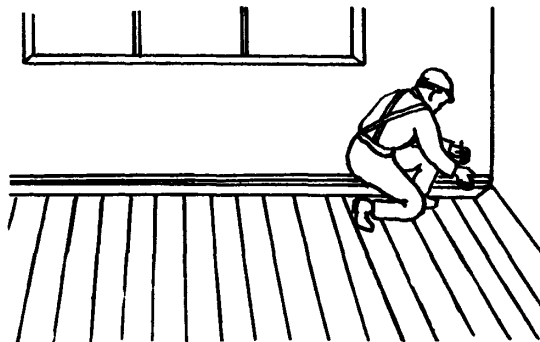
Примечание. В затраты труда включено время на отдых и подготовительно-заключительные работы.

№ по таб-лице	Наименование операций, их продолжительность и орудия труда	Характеристика приемов труда
---------------	--	------------------------------

1. Подноска и раскладка плитусов (галтелей);
7 мин. на комнату

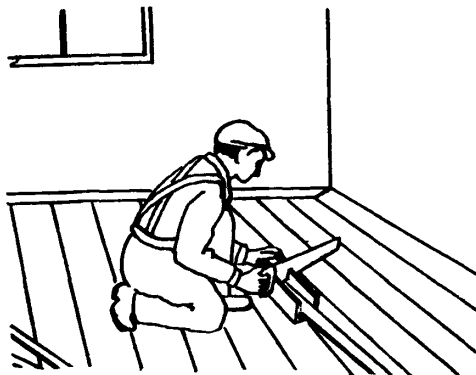
Плотник, отобрав плитусы, подносит их к рабочему месту и раскладывает вдоль стен

2. Разметка плитусов (галтелей) по месту установки;
0,5 мин. на плитус;
метр



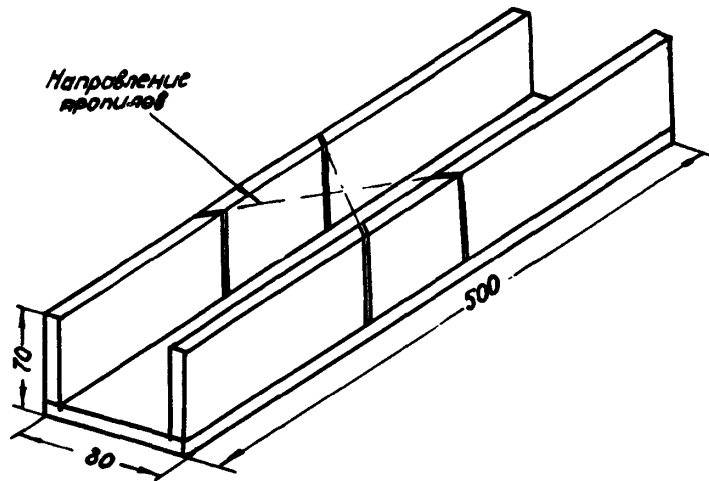
Приложив один конец плитуса к стене, плотник наносит риску у его противоположного конца

3. Запиловка плитусов (галтелей) на ус;
2 мин. на плитус;
шаблон, ножовка



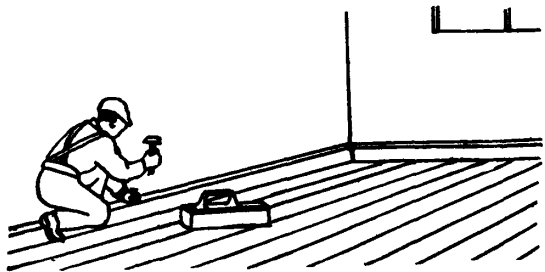
Уложив плитус в шаблон, плотник запиливает его ножовкой на ус

№ по таб-лице	Наименование операций, их продолжительность и орудия труда	Характеристика приемов труда
---------------	--	------------------------------



Шаблон для заделки плинтусов на ус

- 4 Крепление плинтусов (галтелей) гвоздями; 14 мин. на комнату; молоток, добойник, клещи



Проверив правильность установки плинтуса, плотник прибивает его к полу или стене гвоздями. Во время этой операции плотник находится с правой стороны по отношению к стене. В левой руке он держит гвоздь, а в правой – молоток. Шляпки гвоздей он втапливает в поверхность плинтуса добойником.

Подготовлена сектором нормативной и проектной документации
и отделом научно-технической информации
ВНИПИ труда в строительстве
107078, Москва, Б-78, ул. Ново-Басманная, 23. Тел. 261-18-14

Бюро внедрения
Центрального научно-исследовательского
и проектно-экспериментального института организации,
механизации и технической помощи строительству
Госстроя СССР

Выпуск № 2416/1У6

Тираж 3000 экз.;

Цена 9 коп.