

Т И П О В А Я
ТЕХНОЛОГИЧЕСКАЯ
КАРТА

РАЗДЕЛ 01
АЛЬБОМ 01.06А

РАЗРАБОТКА МЕРЗЫХ ГРУНТОВ ЭКСКА-
ВАТОРАМИ С РЫХЛЕНИЕМ БУРО-ВЗРЫВНЫМ
СПОСОБОМ ПРИ ГЛУБИНЕ ПРОМЕРЗАНИЯ
ГРУНТА ДО 1,0М

16961-12
ЦЕНА 3-23

ЦЕНТРАЛЬНЫЙ ИНСТИТУТ ТИПОВОГО ПРОЕКТИРОВАНИЯ
ГОССТРОЙ СССР

Москва, А-445, Смоленский ул., 22

Сдано в печать

XI

1980г.

Заказ № 14886

Тираж 150

лжз.

СОДЕРЖАНИЕ

		Стр.
I.10.00.17	Разработка траншей в мерзлых грунтах сезонного промерзания экскаватором Э-652 с укладкой грунта в отвал. Глубина промерзания грунта до I м. Рыхлаение мерзлого грунта производится буро-взрывным способом под укрытием.	4
I.10.00.18	Разработка траншей в мерзлых грунтах сезонного промерзания экскаватором Э-652 с погрузкой грунта в автотранспорт. Глубина промерзания грунта до I м. Рыхлаение мерзлого грунта производится буро-взрывным способом под укрытием.	33
I.10.00.19	Разработка траншей в мерзлых грунтах сезонного промерзания экскаватором Э-652 с укладкой грунта в отвал. Глубина промерзания грунта до I м. Рыхлаение грунта производится буро-взрывным способом.	63
I.10.00.20	Разработка траншей в мерзлых грунтах сезонного промерзания экскаватором Э-652 с погрузкой грунта в автотранспорт. Глубина промерзания грунта до I м. Рыхлаение мерзлого грунта буро-взрывным способом.	90
I.10.00.25.	Разработка траншей в мерзлых грунтах сезонного промерзания экскаватором Э-652 с укладкой грунта в отвал. Глубина промерзания грунта до I м. Рыхлаение грунта производится буро-взрывным способом.	118

I.I0.00.26 Разработка траншей в мерзлых грунтах
сезонного промерзания экскаватором
Э-652 с погрузкой грунта в автотран-
спорт. Глубина промерзания грунта до
I м. Рыление мерзлого грунта произ-
водится буро-взрывным способом.

143

1.10.00.17

ТИПОВАЯ ТЕХНОЛОГИЧЕСКАЯ КАРТА

НА РАЗРАБОТКУ ТРАНШЕЙ В МЕРЗЛЫХ ГРУНТАХ
СЕЗОННОГО ПРОМЕРЗАНИЯ ЭКСКАВАТОРОМ Э-652
С УКЛАДКОЙ ГРУНТА В ОТВАЛ. ГЛУБИНА ПРОМЕР-
ЗАНИЯ ГРУНТА ДО 1 М. РЫХЛЕНИЕ МЕРЗЛОГО
ГРУНТА ПРОИЗВОДИТСЯ БУРО-ВЗРЫВНЫМ СПОСОБОМ
ПОД УКРЫТИЕМ

Т.Т.Н.
01.06Я.01

1. ОБЛАСТЬ ПРИМЕНЕНИЯ

Технологическая карта предусматривает разработку траншей до 3 м в мерзлых грунтах сезонного промерзания 3-ей группы экскаватором Э-652, оборудованным обратной лопатой (рис.1) с укладкой грунта в отвал, расположенный на одной из сторон траншей.

Рыхление мерзлого грунта производится буро-взрывным способом под укрытием. Бурение шпуров осуществляется бурильной установкой М-1 на базе трактора ДТ-54 (рис.2). Глубина промерзания грунта до 1 м. Схема разработки траншей, рис.3.

Машины работают в двухсменном режиме с продолжительностью смены 8 часов при пятидневной рабочей неделе.

Разработка траншей в зимнее время ведется в строгом соответствии с совмещенным графиком земляных работ, прокладкой труб или монтажом фундаментов. Подчистка дна траншей осуществляется тем же экскаватором с применением планировочного струга (рис.4).

РАЗРАБОТАНА:
Трестом Оргтехстрой
Главсредуралстроя
Минтяжстроя СССР

УТВЕРЖДЕНА:
Техническими
управлениями
Минтяжстроя СССР
Минпромстроя СССР
Минстроя СССР
27.01.69г. №20-2-11/91

СРОК ВВЕДЕНИЯ:
" 1 " февраля
1969 г.

16961-12 4.

Техническая характеристика экскаватора Э-652,
оборудованного обратной лопатой

01.06.01
1:10.00.17

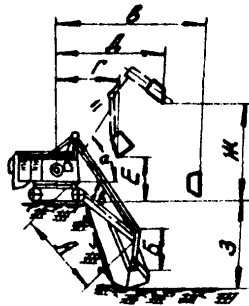


Рис. 1

Геометрические параметры экскаватора, оборудованного обратной лопатой			
Наименование показателей	ед. изм.	величина	
Емкость ковша	м ³	0,65	
Ширина ковша	м	1	
Длина А стрелы	м	5,5	
Длина Б разгрузки	м	2,8	
Угол α наклона стрелы	град	45	60
Наибольший радиус копания В	м	9,2	
Начальный радиус Г разгрузки	м	5	3,8
Конечный радиус Д разгрузки	м	8,1	7
Начальная высота Е разгрузки	м	2,3	3,1
Конечная высота Ж разгрузки		5,3	6,1
Наибольшая глубина З резания а) для траншей б) для котлованов	м	5,55 4	
Продолжительность цикла при работе в отвал с поворотом 90°	сек	22	

П. ТЕХНИКО-ЭКОНОМИЧЕСКИЕ ПОКАЗАТЕЛИ
СТРОИТЕЛЬНОГО ПРОЦЕССА

Пример: траншея длиной - 500 м
глубиной - 3 м
шириной по дну - 1,0 м

Таблица I

Наименование работ	Единица измерения	Величина
I. Трудоемкость разработки траншеи	чел/час	678,95
Трудоемкость разработки траншеи	маш/смена	29,32
Трудоемкость разработки I м ³ грунта	чел/час	0,18
Трудоемкость разработки I м ³ грунта	маш/смена	0,008
Потребность в экскаваторе на всю траншею	" "	17,34
Потребность в буровой установке на всю траншею	" "	9,58
Потребность в бульдозере на всю траншею	" "	2,4
Производительность экскаватора в смену	м ³	216
Производительность буровой установки в смену	шпурометры	250
Выработка на I-го рабочего в смену	м ³	41,5
Стоимость разработки I м ³ грунта	руб.	0-28

01-067-01
1.10.00.17

-4-

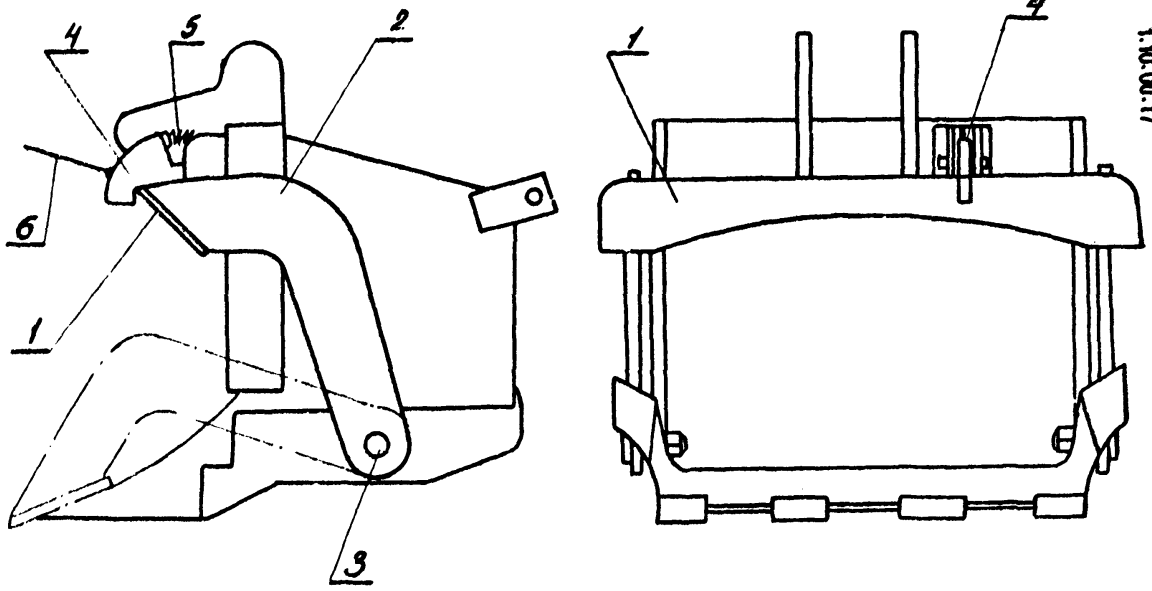


Рис.2 Струга для зачистки дна траншеи экскаватором
1-Нож струга; 2- упорные штанги; 3- цапфа; 4- замок-защелка;
5- пружина; 6- троеик

16964-12 7

1.10.00.17

Ш. УКАЗАНИЯ ПО ПРОИЗВОДСТВУ ЗЕМЛЯНЫХ РАБОТ

I. К началу работ необходимо иметь:

- а) наряд-заказ на производство земляных работ;
- б) наряд-заказ на производство взрывных работ;
- в) схему разбивки траншеи с нанесением существующих подземных коммуникаций;
- г) разрешение на право производства земляных работ от Гор-электросети и других организаций;
- д) разрешение на право производства взрывных работ от технической инспекции;
- е) проект на производство земляных работ, при разработке которого используется настоящая типовая карта;
- ж) проект на производство взрывных работ;
- з) ходовые визирки для проверки проектных отметок дна траншеи.

2. Земляные работы должны быть произведены в две стадии:

- а) подготовительная;
- б) непосредственно разработка траншеи.

Подготовительные работы: предварительная разбивка оси траншеи с закреплением на местности и границ отвала. Очистка площади траншеи и отвала от снега. Определяется направление разработки траншеи, организация подъездов для обслуживания машин и доставка их на объект.

3. После окончания подготовительных работ приступают к бурению шпуров бурильной установкой Б-1 на базе трактора ДТ-54 на глубину до 1,2 м. Взрывание ВВ в шпурах производится электрическим способом под укрытием. На экскавации разрыхленного грунта занят экскаватор Э-652, оборудованный обратной лопатой.

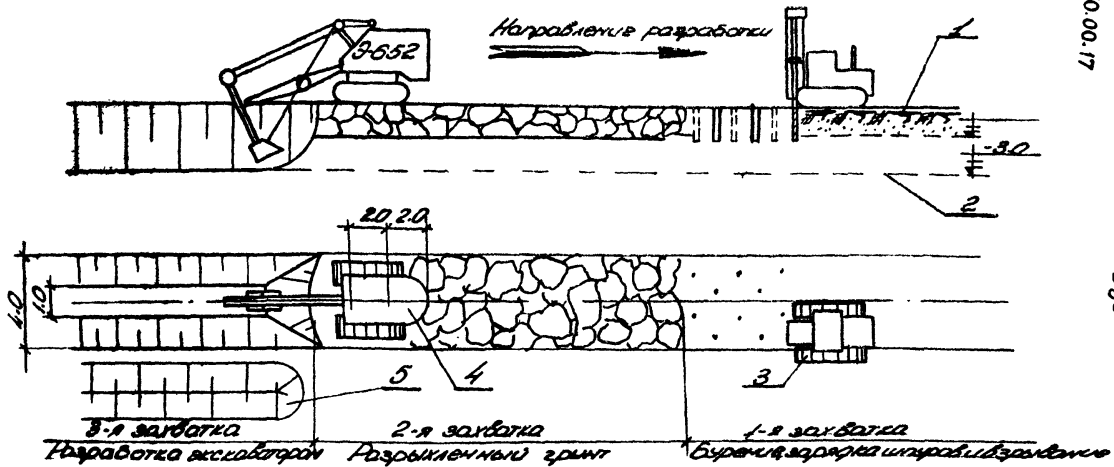


рис. 3 Схема разработки траншеи при рыхлении мерзлого грунта буровзрывным способом

1. Мерзлый грунт. 2. Отметка дна траншеи. 3. Буровая установка на базе трактора Т-54. 4. Экскаватор 9-652, оборудованный обратным лопатом. 5. Обвал грунта

1.10.00.17

Подписка два траншеи до проектной отметки осуществляется стругом смонтированным на ковше экскаватора. Разработка траншеи экскаватором производится с низких отметок продольного профиля навстречу уклону.

4. В разделе У1 "Особые условия" записываются требования по производству работ в местах прохода воздушных линий электропередач, высоковольтных кабелей, коммуникацией и в стесненных условиях.

5. После завершения работ составляется схема и акт сдачи-приемки работ с оценкой качества. Качество выполненных работ определяется согласно СНиП-Шб. /См.раздел УП/.

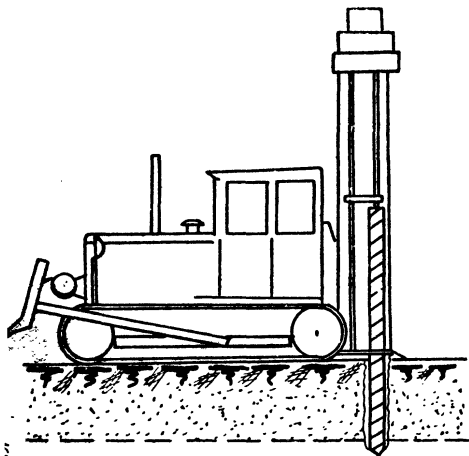


рис. 4 Техническая характеристика
бурильной установки М-1 на
тракторе ДТ-54

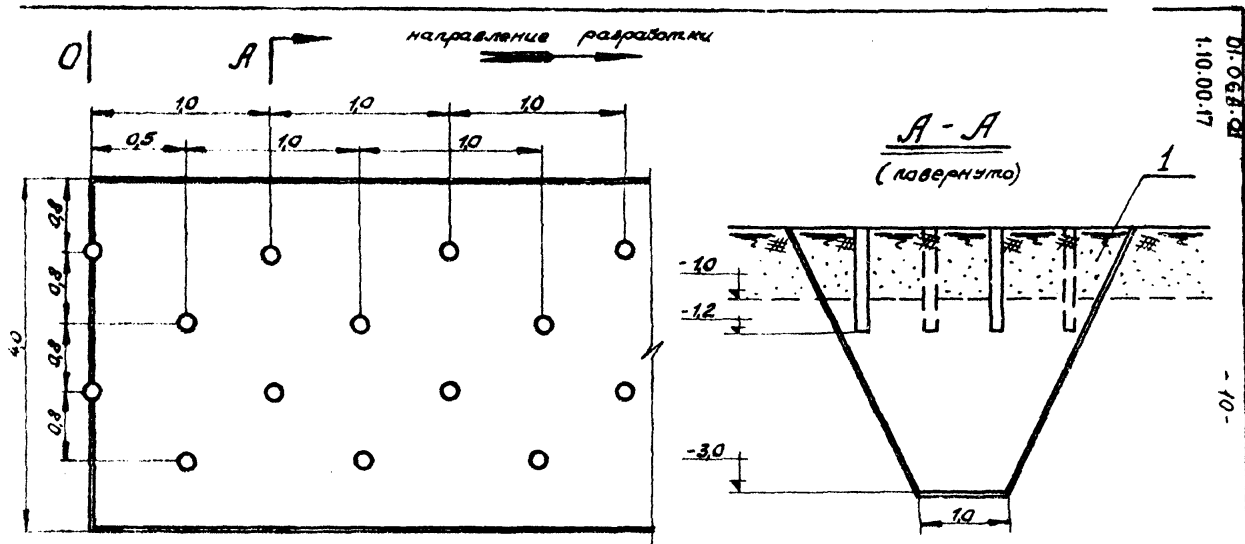
1.00.00.17
01.06.Я.01

Диаметр шпура	_____	80 мм.
Скорость вращения бура	_____	540 об./мин.
Глубина бурения	_____	2 м
Производительность шпурометров в смену	_____	250 - 450
Габариты:		
высота	_____	3000 мм.
ширина	_____	870 мм.
Высота машины установленной на тракторе	_____	3500 мм.
Вес	_____	550 кг.
Давление жидкости в системе подачи	_____	15 - 25 кг./см. ²

IV. ОРГАНИЗАЦИЯ И МЕТОДЫ ТРУДА РАБОЧИХ

Комплексная разработка траншеи в зимних условиях осуществляется сочетанием работы двух машин бурильной установкой М-1 и экскаватором, оборудованным обратной лопатой.

Работа производится в такой последовательности. Бурильная установка бурит шпур на глубину до 1,2 м диаметром 80 мм. Расстояние между шпурами 1 м, между рядами 0,8 м. Шпур второго ряда располагаются по отношению к шпурам первого ряда в шахматном порядке. Схема расположения шпуров при проходе траншеи /рис.5/. Взрывание ВВ в шпурах производится под укрытием. В качестве укрытия используются защитные камеры, которые полностью предотвращают разлет осколков мерзлого грунта после взрыва, рис.6. Вес защитного приспособления около 5 т. Имея значительные линейные размеры, покрытие позволяет при сетке расположения шпуров 1х0,8 м разместить под ним 8 шпуров. Перемещение защитного приспособления на строительной площадке осуществляется с помощью бульдозера Д-271. Взрывные работы под укрытием могут производиться на расстоянии до действующих цехов или жилых зданий в пределах 15-30 м /из опыта Омского треста "Строймеханизация -2" Главзапсибстрой/. Бригада взрывников заполняет шпур внутри защитной камеры взрывчатыми веществами. После закладки ВВ шпур засыпают 10-15 сантиметровым слоем песка или мелкого сухого грунта без утрамбовки. Верхнюю часть шпура забивают талым грунтом. Затем производится монтаж сети и проверка ее. В качестве ВВ используют аммониты марок 6,6 АВ, 3 и т.д., представляющие смесь аммиачной селитры /79%/ с нитропроизводными ароматического ряда /таб.2/.



0 | A

рис. 5 Схема расположения штуров при
проходке траншеи

○-○ начало траншеи 1. Мерзлый грунт.

Взрывание шпуров производится электрическим способом. В качестве источника тока используются взрывные машинки КИМ-1, КИМ-2. При взрывах в траншеях применяются электродетонаторы замедленного действия ЭК-ЗД. Место взрыва осматривается и подается сигнал отбоя. Защитная камера передвигается и рабочий процесс повторяется.

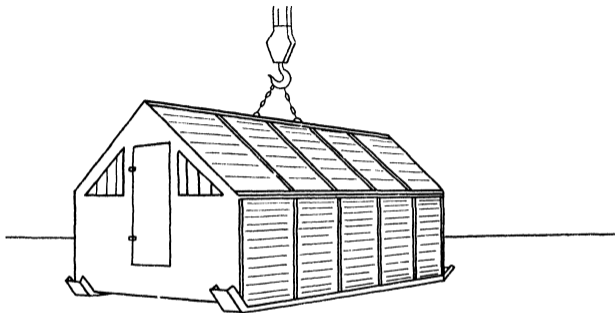


рис. 6 *Металлическое укрытие для
внутриквартальных взрывов.*

Взрывчатые вещества (ВВ), используемые для рыхления мерзлых грунтов

Таблица 2

Наименование взрывчатых веществ	Насыпная плотность в г/см ³	Влажность в %	Кислородный баланс в %	Работоспособность в см ³	Горизонтальность в мм	Скорость детонации в м/сек	Теплота взрыва ккал/кг	Цена 1 т. руб.		Гарантийный срок исполнения в мес.	Диаметр патрона в мм.	Вес патрона в кг	Примечание	1.10.00.17.17 01.06.01.5
								в де-ревяной таре	в бу-мажной таре					
Аммонит: № 6 порошковый	I-I, I	0,2	+0,4	360-380	I4-I6	3600-4200	I023	-	I40	6	}60;70 }90иI00	(I,5; 2 3,3	Требуется гидроизоляция в обводненных забоях	- 13-
№ 6 зернистый	I-I, I5	0,2	+0,4	360-380	I4-I6	3600-3800	I028	275	-	6				
№ 6 прессованный	I,25- I,35	0,2	+0,4	360-380	I8-22	4600-5500	I028	373	-	6				
В - 3	0,9- I, I	0,2	-0,64	360-370	I4-I5	3600-4000	I000	265	I30	6	Не требуется гидроизоляция в обводненных забоях			
№ 6 ЖВ	I-I, 2	0,2	-0,64	360-380	I4-I6	3600-4200	I025	278,8	I43,7	6				

(Данные НИИОМТП)

Выемка разрыхленного грунта и углубление траншеи до проектной отметки /3 м/ осуществляется экскаватором Э-652, который приступает к работе на 4смены позже бурильной установки. Для подчистки дна траншеи до проектной отметки на ковше экскаватора монтируется струг /рис.4/. При разработке грунта экскаватором струг находится в нерабочем положении. Для зачистки дна траншеи до проектной отметки струг устанавливается в рабочее положение. Для этого машинист перемещает на себя рычаг управления. С помощью тросика защелку выводят из зацепления. Нож со штангами под действием собственного веса поворачивается на цапфах и опускается на зубья ковша.

В таком положении нож находится в период зачистки. Для вывода ножа в нерабочее положение машинист поднимает стрелу с рукоятью и при небольшом покачивании нож под действием собственного веса заходит под защелку.

С применением струга на ковше экскаватора с обратной лопатой значительно сокращается объем ручных работ и повышается производительность труда при зачистке дна траншеи. Эскавация грунта с одной установки осуществляется нормальным ковшом с недобором 10 см, затем производится подчистка дна траншеи до проектной отметки стругом и рабочий процесс повторяется. Целесообразно применять глубиномеры, установленные на экскаваторе.

Заправка машин осуществляется в междуменные перерывы. По окончании смены экскаватор должен быть перемещен на расстояние не менее 2 метров от края открытой траншеи.

В комплексе заняты рабочие /по ЕНиР/

Машинист экскаватора 6 разряда - 2

Помощник машиниста экскаватора 5 разр. - 2

Бурильщик 5 разряда - 2

Взрывник 4 разряда - 3

Взрывник 3 разряда - 2

Машинист бульдозера
Д-271 6 разряда - 1

Необходимое количество машин и обслуживающего персонала з смену.

Таблица 3

Состав машин	Состав звена
Экскаватор Э-652	Машинист 6 разряда - 1 Пом.машиниста 5 разряда - 1
Бурильная установка М-1 на базе трактора ДТ-54	Машинист 5 разряда - 1 Бригада взрывников: Взрывник 4 разряда - 3 Взрывник 3 разряда - 2
Бульдозер Д-271	Машинист 6 разряда - 1

ГРАФИК ПРОИЗВОДСТВА ЗЕМЛЯНЫХ РАБОТ

Таблица 4

Обоснование норм	Наименование работ	Единица измерения	Объем работ	Норма времени на 100м³ (час)	Трудоемкость (маш-смена)	Состав механизмов	Состав звена	Продолжительность работы в днях	Числа месяца									
									смены									
									1	2	3	1	2					
1	2	3	4	5	6	7	8	9	10									
ЕНП §2-1-15	Очистка площади траншеи от снега бульдозером (слой снега 20 см)	100м³	6	0,51	0,4	Бульдозер Д-271 -1	Машинист 6 р.-1	0,2										
	Разбивка оси траншеи и ее закрепление на местности	чел-час	4	1	0,5	-	Инженер-геод.-1 Раб.Шр.-1	0,25										
Опыт треста Строймеханизация №2 г. Омск 1961-12 19	Бурение шпуров бурильной установкой глубиной до 1,2 м	100 шпурометров	23,95	3,2	9,58	Бурильная установка на тракторе ДТ-54 -1	Машинист 5 р.-1	4,79										
ЕНП §2-3-	Размельчение ВВ в ящиках или мешках	100кг	18,96	1,45	3,4	-	Взрывник 4 р.-3	1,13										
ЕНП §2-8-	Погрузка ВВ с поднойкой на 30 м	100кг	18,96	1,32	3,0	-	Взрывник 3 р.-2	0,15										

11.10.00.17

Продолжение таблицы 4

1	2	3	4	5	6	7	8	9	10	11	12	13	14	15
ЕНиР §2-3-7	Разгрузка ВВ с подноской на 30 м	100кг	18,96	1,22	2,8	-	Взрывник 3 р.-2	1,4						
ЕНиР §2-3-8	Взрывание шпуров электрическим способом сериями до 10 зарядов под укрытием	100 заряд.	19,96	13,5	33,7	-	Взрывник 4 р.-3 3 р.-2	6,8						
	Перемещение укрытия бульдозером Д-271	чел-час	16	1	2	Бульдозер Д-271- 1	Машинист 6 р.-1	1						
ЕНиР §2-3-11	Разработка грунта экскаватором Э-652 в отвал	100м ³	37,5	3,7	17,34	Экскаватор Э-652 -1	Машинист 6 р.-1 Пом.маш. 5 р.-1	8,67						

Примечание: 1. Пример дается для разработки траншеи длиной 500 м.

ТАБЛИЦА ТРУДОВЫХ ЗАТРАТ

Наименование работ	Единица измерения	Объем работ	Норма времени на единицу измерения	Расценка на единицу измерения	Затраты труда на весь объем чел/час	Стоимость труда на весь объем работ руб.
Очистка площади траншеи и отвала от снега бульдозером /слой снега 20 см/	100 м ³	6,00	0,51	0-40,3	3,06	2-42
Разбивка оси траншеи и границ отвала	чел/час	4	I	0-76	4	3-04
Бурение шпуров бурильной установкой глубиной до 1,2 м	100 шпурометров	23,95	3,20	I,8	76,64	43-II
Размельчение БВ в ящиках или мешках	100 кг	18,96	I,45	0-61,6	27,49	II-68
Погрузка БВ на автомашины и подоска на 30 м	1000 кг	I,896	I,32	0-56,1	2,5	I-06
Разгрузка БВ с автомашин и подоска на 30 м	1000 кг	I,896	I,22	0-51,9	2,3	0-98
Взрывание шпуров электрическим способом серией до 10 зарядов под укрытием	100 заряд.	19,96	13,5	6-59	269,46	131,54
Перемещение укрытия бульдозером Д-271	I чел/час	16	I	I-04	16	16-54
Разработка грунта экскаватором Э-652 в отвал	100 м ³	37,5	7,4	5-52	277,5	207
Итого-					678,95	417-47

1.10.00.17

- 18 -

16961-12 21

1.10.00.17

У1. ОСОБЫЕ УСЛОВИЯ

1. При работе и передвижении строительных машин вблизи линий электропередачи должны соблюдаться следующие требования:

а) запрещается работа экскаваторов и других машин и механизмов непосредственно под проводами действующих линий электропередачи любого напряжения;

б) работа указанных в п "а" машин и механизмов вблизи линий электропередачи допускается только при условии, если расстояние по горизонтали между крайней точкой механизма, грузовыми канатами (тросами) или грузом (при наибольшем вылете рабочего органа) и ближайшим проводом линии электропередачи будет не менее указанного в таблице 6;

Допустимое расстояние по горизонтали от работающих машин до проводов электропередач

Таблица 6

Напряжение линии электропередачи в квт.	до 1	1-20	35-110	154	220	330-350
Расстояние в м.	1,5	2	4	5	6	9

в) при передвижении строительных машин и механизмов, а также при перевозке оборудования и конструкций под проводами действующих линий электропередачи расстояние по вертикали между самой верхней точкой перемещаемой машины и оборудования и нижней точкой провисания провода должно быть не менее указанного в табл-

Допустимое расстояние по вертикали от перемещаемого оборудования до проводов электропередач

Таблица 7

Напряжение линии электропередачи в кВ.	до 1	1-20	35-100	154-220	330	500
Расстояние в м.	1	2	3	4	5	6

Работа и перемещение строительных машин вблизи линий электропередачи должны производиться под непосредственным руководством инженерно-технического работника. При невозможности соблюдения указанных выше условий с линий электропередачи должно быть снято напряжение как на время работы машин, так и на время их перемещения.

2. Производство земляных работ в зоне расположения подземных коммуникаций (электрокабели, газопроводы и др.) допускаются только с письменного разрешения организации, ответственной за эксплуатацию этих коммуникаций.

К разрешению должен быть приложен план (схема) с указанием расположения и глубины заложения коммуникаций. До начала работ необходимо установить знаки, указывающие места расположения подземных коммуникаций.

3. При приближении к линиям подземных коммуникаций земляные работы должны производиться под наблюдением производителя работ или мастера, а в непосредственной близости от кабелей, находящихся под напряжением, кроме того, и под наблюдением работника электрохозяйства.

4. Разработка грунта в непосредственной близости от линий действующих подземных коммуникаций допускается только при помощи земляных лопат, без резких ударов; пользоваться ударными инструментами (ломы, кирки, клинья и пневматические инструменты) запрещается. При обнаружении не предусмотренных планом (п.2)

1.10.00.17

подземных сооружений, взрывоопасных материалов и боеприпасов земляные работы в этих местах следует прекратить до выяснения характера обнаруженных сооружений или предметов и получения соответствующего разрешения.

В случаях обнаружения боеприпасов к работам можно приступать только после их удаления саперами.

УЧ. ОЦЕНКА КАЧЕСТВА РАБОТ ПРИ МЕХАНИЧЕСКОЙ
РАЗРАБОТКЕ ГРУНТА

Таблица 8

Показатели	Отлично	Хорошо	Удовл.
Отклонение отметок бровки или оси земляного полотна в см	3	4	5
Отклонение от продольного уклона дна канавы	0,0003	0,0004	0,0005
Недобор грунта при разработке многоковшовыми экскаваторами в см	5	8	10
Отклонение отметок дна котлована под блоки сборных фундаментов в см	±3	±4	±5
Недобор грунта в траншеях при строительстве магистральных трубопроводов в см	3	4	5
Отклонение отметок дна котлованов при строительстве контактных сетей в см	±5	±8	±10
Отклонения по глубине в траншеях и котлованах не учтенных выше работ в см	5	8 16961-12	10 24

ДОПУСКИ ПРИ ПРИЕМЕ ЗЕМЛЯНЫХ СООРУЖЕНИЙ

Таблица 9

Вид отклонений	Допустимые отклонения	Способ проверки
Перебор при расклинии грунта взрывным способом	25 см	нивелирование
Недобор грунта при разработке котлованов и траншей при помощи землеройных машин сверх установленных проектом допусков (в пределах 5-10 см)	не разрешается	-"-
Отклонение отметок dna котлована под блоки сборных фундаментов от проектных при условии, если эти отклонения не будут превышать толщины подстилающего слоя	±5 см	-"-
При строительстве магистральных трубопроводов недобор грунта в траншеях (разработка грунта в траншеях одноковшовыми экскаваторами с обратной лопатой или драглайном)	5 см	-"-

- ПРИМЕЧАНИЯ:
1. Траншеи для укладки трубопроводов и котлованы под фундаменты должны быть вырыты без нарушения естественной структуры грунта в основании.
 2. Случайные переборы грунта в отдельных местах должны быть заполнены грунтом, однородным с разрабатываемым в выемке. Грунт, которым заполнены переборы, должен быть доведен до естественной плотности. В особо ответственных случаях места переборов заполняются тощим бетоном.
 3. Обратная засыпка грунта в котлованы и траншеи должна производиться уплотнением его слоями 0,15-0,20 м.

Уч. ПОРЯДОК ОФОРМЛЕНИЯ ВЗРЫВНЫХ РАБОТ

До начала взрывных работ комиссия в составе представителей производственного управления, принимающего выполненные взрывные работы, технической инспекции, милиции и заказчика предварительно обследует площадку, устанавливает возможность и методы производства взрывных работ, а также специальные меры безопасности при их осуществлении в зависимости от местных условий.

Взрывание мерзлых грунтов производится в соответствии с проектом производства работ, согласованным с технической инспекцией, и техническими условиями.

При ограниченном объеме работ, требующем для выполнения лишь несколько человеко-смен, проект может быть заменен инструкционной картой.

2. Машины и оборудование

Состав комплекса

Таблица 8

Наименование машин	Марка (модель) машины	Вес (т)	Мощность (л.с.)	К-во машин (шт.)	Обслуживающий персонал (чел)
Экскаватор-обратная лопата	Э-652	19,9	100	1	2
Бурильная установка на тракторе ДТ-54	М-1	0,55	54	1	1
Бульдозер	Д-271	13,3	100	1	1

ПАРАМЕТРЫ, ОПРЕДЕЛЯЕМЫЕ ПРИ ПРИВЯЗКЕ
ТИПОВОЙ ТЕХНОЛОГИЧЕСКОЙ КАРТЫ

1. Категория грунта
2. Влажность грунта
3. Объемный вес грунта
4. Марка экскаватора
5. Емкость ковша в м³
6. Марка буровой установки
7. Марка взрывчатого вещества
8. Марка трактора, перемещающего покрытие
9. Средства взрывания
10. Марка взрывчатого вещества

**IX, ТЕХНИКА БЕЗОПАСНОСТИ ПРИ ПРОИЗВОДСТВЕ
ЗЕМЛЯНЫХ РАБОТ В ЗИМНИХ УСЛОВИЯХ**

а) Экскаваторные работы

1. Все рабочие, связанные с производством земляных работ, должны пройти специальный инструктаж по технике безопасности и знать ее требования при эксплуатации механизмов.

2. До начала работ все узлы машин должны быть осмотрены и все замеченные неисправности устранены.

3. Проезды через траншеи должны обеспечивать, одновременно с движением транспортных средств, безопасное движение пешеходов. В местах переходов через траншеи должны быть установлены мостики шириной не менее 0,8 метров с перилами высотой 1 метр.

4. Экскаваторы во время работы должны устанавливаться на спланированной площадке и, во избежание самопроизвольного перемещения, закрепляться переносными опорами.

Запрещается подкладывать под гусеничные ленты или катки гусениц доски, бревна, камни и другие предметы для предупреждения смещения экскаватора во время работы.

5. При работе экскаватора не разрешается:

- а) находиться под его ковшом или стрелой;
- б) производить какие-либо другие работы со стороны забоя;
- в) пребывать посторонним лицам в радиусе действия

экскаватора плюс 5 метров.

Запрещается также производить работы в местах, где электропередачи находятся в радиусе действия экскаватора.

6. Во время перерывов в работе, независимо от их причин и продолжительности, стрелу одноковшового экскаватора следует отвести в сторону от забоя, а ковш опустить на грунт. Очистку ковша необходимо производить, только одувив на землю.

В случаях временного прекращения работ по отрывке траншей или при ремонте экскаватора последний должен быть перемещен на расстояние не менее 2 метров от края открытой траншеи.

б) Взрывные работы

1. При рылении мерзлого грунта взрывами необходимо соблюдать действующие правила по технике безопасности /"Инструкцию по технике безопасности на буро-взрывных работах в строительстве"/. К работе с взрывчатыми веществами допускаются только лица со специальными знаниями в области применения взрывчатых материалов в промышленности. К непосредственному выполнению /производству/ взрывных работ допускаются лица не моложе 19 лет с образованием не ниже 7 классов, прошедшие подготовку по утвержденной программе, сдавшие соответствующие испытания в квалификационной комиссии и получившие "Единую книжку взрывника".

2. К руководству взрывными работами допускаются: горные инженеры и техники, лица окончившие специальные курсы взрывных работ в объеме горнотехнических учебных заведений, а также лица, сдавшие специальные испытания на право технического руководства горными или взрывными работами.

3. Все вновь поступающие и переводимые с другой работы рабочие проходят предварительно инструктаж об условиях работы и своих обязанностях.

4. Мастер /или начальник участка/ является непосредственным руководителем и организатором производства порученных ему

1.10.00.17

взрывных работ на участке, карьере, выемке и т.д.

Мастеру подчиняется весь персонал /взрывники, бурильщики, проходчики, компрессорщики, бригадиры, зав.складами ВМ и др./, занятый на руководимом им участке работ. Не реже I раза в месяц мастер проводит инструктаж по технике безопасности с взрывниками, бурильщиками, сигналистами и другими рабочими.

Проведение инструктажей записывается в журнале установленной формы.

Лица, не обученные правилам техники безопасности и не прошедшие инструктаж, к взрывным работам не допускаются.

Перед началом взрывных работ для каждого объекта определяется величина радиуса опасной зоны от поражения осколками взорванной породы.

6. Граница опасной зоны обозначается на местности специальными предупредительными знаками /трафаретами/, которые выполняются яркими масляными красками на листовом железе определенного размера с установленным текстом.

Предупредительные знаки устанавливаются на расстоянии 50 м за пределами границ опасной зоны.

Кроме расстановки предупредительных знаков, граница опасной зоны при производстве взрывных работ обязательно охраняется постами живого оцепления из числа хорошо проницированных рабочих.

На объектах взрывных работ для взрывников устраиваются временные укрытия - блиндажи.

7. Перед началом взрывных работ взрывники обеспечивают следующими принадлежностями: часами, перочинным ножом, свистком, флажком, двумя сумками /для ВВ и СВ/, деревянным и алюминиевым забойником и мерной кружкой, а при производстве работ на косогорах, кроме того, предохранительным поясом с канатом и специальной обувью.

8. При групповом взрывании зарядов все электродетонаторы перед их выдачей подбираются по сопротивлению линейными мостиками Р-343.

9. Соединение между собой участков проводов и присоединение их к магистральным проводам электровзрывной сети производится только после окончания зарядки и забойки всех зарядов и удаления людей на безопасное расстояние.

Электровзрывная сеть монтируется в направлении к источнику тока.

При электрическом способе взрывания все электроустановки, контактные кабели и другие воздушные провода, находящиеся в пределах опасной зоны, обесточиваются с момента монтажа электровзрывной сети для избежания блуждающих токов и на случай их обрыва.

10. При непосредственном производстве взрывов подаются предупредительные сигналы.

Первый предупредительный. По этому сигналу все рабочие, не занятые зарядкой и взрыванием, удаляются из забоя за пределы опасной зоны. У мест возможных подступов к месту производства взрывных работ выставляются посты охраны опасной зоны.

После этого взрывники приступают к изготовлению патронов-боек, зарядке, забойке и т.д.

По окончании этих работ подается второй /боевой/ сигнал, после которого производится взрывание.

Третий сигнал /отбой/ подается после взрыва, когда взрывники проверят забой на отсутствие ³⁸отказавших зарядов.

II. Взрывник обязан не допускать отказов и не скрывать отказавшие заряды, если они имеют место.

Отказавший заряд представляет большую угрозу для жизни рабочих при случайном попадании бура в денатор отказавшего заряда во время бурения, при извлечении детонатора из отказавшего заряда во время бурения при извлечении детонатора из отказавшего заряда, а также при разборке породы экскаватором или вручную кайлами, лопатами и другим инструментом.

Отказавшие заряды ликвидируются строго по "Единым правилам безопасности при взрывных работах".