

ТИПОВЫЕ МАТЕРИАЛЫ ДЛЯ ПРОЕКТИРОВАНИЯ
407-03-415.86

УСТАНОВОЧНЫЕ ЧЕРТЕЖИ КОМПЛЕКТНЫХ
ТРАНСФОРМАТОРНЫХ ПОДСТАНЦИЙ БЛОЧНЫХ
110/10 (Б), 110/35/10 (Б) кВ ИЗГОТОВЛЕНИЯ
КУЙБЫШЕВСКОГО ЗАВОДА ЭЛЕКТРОШИТ

АЛЬБОМ VII

РЕЛЕЙНАЯ ЗАЩИТА, УПРАВЛЕНИЕ И АВТОМАТИКА
КТПБ ПО СХЕМЕ 110-5. СТОРОНА 110 КВ.
ЗАДАНИЕ ЩИТОСТРОИТЕЛЬНОМУ ЗАВОДУ НА НКУ.

ТИПОВЫЕ МАТЕРИАЛЫ ДЛЯ ПРОЕКТИРОВАНИЯ
407-03-415.86

УСТАНОВОЧНЫЕ ЧЕРТЕЖИ КОМПЛЕКТНЫХ
ТРАНСФОРМАТОРНЫХ ПОДСТАНЦИЙ БЛОЧНЫХ
110/10(6), 110/35/10(6)кВ И ИЗГОТОВЛЕНИЯ КУЙБИШЕВСКОГО
ЗАВОДА „ЭЛЕКТРОЩИТ“

Альбом VIII
СОСТАВ ПРОЕКТА

Альбом I ОБЩАЯ ПЯСНИТЕЛЬНАЯ ЗАПИСКА
Альбом II КТПБ по схеме 110-3. ЭЛЕКТРОТЕХНИЧЕСКИЕ РЕШЕНИЯ
Альбом III КТПБ по схеме 110-4. ЭЛЕКТРОТЕХНИЧЕСКИЕ РЕШЕНИЯ
Альбом IV КТПБ по схеме 110-5. ЭЛЕКТРОТЕХНИЧЕСКИЕ РЕШЕНИЯ
Альбом V КТПБ по схемам 110-3, 110-4, 110-5. СТРОИТЕЛЬНЫЕ РЕШЕНИЯ.
Схемы расположения строительных элементов подстанций.
Альбом VI Релейная защита, управление и автоматика КТПБ по схеме 110-5.
Сторона 110 кВ делительная защита (на оперативном переменном токе)
Альбом VII Релейная защита, управление и автоматика КТПБ по схеме 110-5.
Сторона 110 кВ дистанционная защита ЭПЗ-1БЗБ (на выпрямленном оперативном токе).

Альбом VIII Релейная защита управление и автоматика КТПБ по схеме 110-5.
Сторона 110 кВ задание щитостроительному заводу на НКУ.
Альбом IX КТПБ с усиленной изоляцией ЭЛЕКТРОТЕХНИЧЕСКИЕ РЕШЕНИЯ. ЧАСТИ 1,2
Альбом X КТПБ с усиленной изоляцией СТРОИТЕЛЬНЫЕ РЕШЕНИЯ.
Схемы расположения строительных элементов подстанций.
Альбом XI КТПБ для районов с холодным климатом ЭЛЕКТРОТЕХНИЧЕСКИЕ РЕШЕНИЯ.
Альбом XII КТПБ для районов с холодным климатом СТРОИТЕЛЬНЫЕ РЕШЕНИЯ.
Схемы расположения строительных элементов подстанций.
Альбом XIII Установочные чертежи строительных конструкций КТПБ
Схемы расположения строительных элементов подстанций.
Альбом XIV СТРОИТЕЛЬНЫЕ ИЗДЕЛИЯ.
Альбом XV СПЕЦИФИКАЦИИ ОБОРУДОВАНИЯ

ПРИМЕНЕННЫЕ ТИПОВЫЕ ПРОЕКТНЫЕ РЕШЕНИЯ ТПР 407-03-331.83 „Установка трансформаторов собственных нужд и дугогасящих катушек (распространяет Свердловский филиал ЦИТП, 620062, Свердловск, ул. Чебышева, 4.)
ТПР 407-03-298 „Полные схемы ПС энергосистем 110/6-10, 110/6-10/6-10 и 110/35/6-10 кВ типа КТПБ без выключателей на стороне 110 кВ на переменном оперативном токе“ (распространяет институт „Энергосетьпроект“, 107844, Москва, 2-ая Бауманская, 7)

РАЗРАБОТАНЫ СЕВЕРО-ЗАПАДНЫМ ОТДЕЛЕНИЕМ
ИНСТИТУТА „ЭНЕРГОСЕТЬПРОЕКТ“
сф 742-08 МИНЭНЕРГО СССР

ЗАМ. ГЛАВНОГО ИНЖЕНЕРА ОТДЕЛЕНИЯ
ГЛАВНЫЙ ИНЖЕНЕР ПРОЕКТА

РАБОЧИЙ ПРОЕКТ УТВЕРЖДЕН И ВВЕДЕН
В ДЕЙСТВИЕ МИНЭНЕРГО СССР
ПРОТОКОЛ №18 ОТ 27.06.86

В.В. КАРПОВ
З.Д. ЗЕМЕЛЬ

Ведомость рабочих чертежей основного комплекта ЭВ

Лист	Наименование	Примечание
1	Общие данные Вариант: Делительная защита (на оперативном переменном токе)	
2	Задание на изготовление панелей реле и управления	
31-32	Опись документов щитостроительного завода	
4.1-4.9	Таблицы УК и технических данных аппаратуры по заказу щитостроительного завода.	
5	Щит №1 Общий вид блочных панелей	
6	Общий вид. Панель Р3	
7	Полная схема. Панель Р3	
8	Ряды зажимов. Панель Р3	
9	Общий вид. Панель Р4	
10	Полная схема. Панель Р4	
11	Ряды зажимов. Панель Р4	
12	Общий вид. Панель Р5	
13	Полная схема. Панель Р5	
14	Ряды зажимов. Панель Р5	
15	Общий вид. Блок №1	
16	Полная схема. Блок №1	
17	Ряды зажимов	

Лист	Наименование	Примечание
	Вариант Дистанционная защита ЭРЗ-1636 (на выпрямленном оперативном токе)	
18	Задание на изготовление панели реле и управления	
19	Опись документов щитостроительного завода	
20	Список документов предприятия №/я М.5128 в Ташкент	
21-213	Таблица УК и технических данных аппаратуры по заказу щитостроительного завода	
22	Таблица УК и технических данных аппаратуры по заказу предприятия №/я М.5128 в Ташкент	
23	Щиты 1,2. Общий вид блочных панелей.	

12129 ТМ-78

Альбом VIII

407-03-415.86

Технические решения

Листы 1-23

Содержание и дата
Земель Э.А.

Содствержю, что проект соответствует действующим нормам и правилам. Я эксплуатация сооружений сложна-ропасным и вдрывоопасным характером производства безопасно при-сближении предусмотренных проек-там мероприятий.

главный инженер проекта

И.в. МТ		Привязан	
Инженер	Варшавский		
Нач. отд.	Варшавский	ТП 407-03-415.86 383	
Э.оп.	Земель	Установочные чертежи КТП №110/6, №113/10 (6) кв. Шаталовича КЗЦ	
Э.л. спец.	Бузар	КТП №1 кв по схеме 110-5 с трансформатора пером мощностью 100 кв	
Э.к. эр.	Варшавский	Специал. лист Листов	
Инженер	Варшавский	РП 1 23	
Инженер	Варшавский	Общие данные	
Инженер	Варшавский	ЭНЕРГООБЪЕКТ	

20142-08

Формат А2

Типовые проектные решения № 103-415-86 Ляльбом № 12729 П-Т8

Лист	Наименование	Примечание
2	Задание на изготовление панелей реле и управления	
3.1-3.2	Опись документов цитостроительного завода	
4.1-4.9	Таблица УК и технических данных аппаратуры по заказу цитостроительного завода	
5	Щит №1 Общий вид блочных панелей	
6	Общий вид. Панель Р3	
7	Полная схема. Панель Р3	
8	Ряды зажимов. Панель Р3	
9	Общий вид. Панель Р4	
10	Полная схема. Панель Р4	
11	Ряды зажимов. Панель Р4	
12	Общий вид. Панель Р5	
13	Полная схема. Панель Р5	
14	Ряды зажимов. Панель Р5	
15	Общий вид. Блок №1	
16	Полная схема. Блок №1	
17	Ряды зажимов. Блок №1	

УИВ № 103-415-86 Ляльбом № 12729 П-Т8

И.контр. Горелик Т.Ф.

Нач. отд. Горев И.И.

Г.И.П. Земель И.И.

Т.П. 407-03-415.86 ЭВЗ

Установочные чертежи КТПБ 110/10(6) 110/35/10(6)кВ изготовления КЭЦ

КТПБ кВ по схеме 110-5 с трансформаторами мощностью кВт.

Л. спец. Будар Т.И.

Рук. ср. Горелик Т.Ф.

И.И.И. Вязнер И.И.

Чер. конс. Тимареева И.И.

ЭНЕРГОСЕТЬПРОЕКТ Северо-западное отделение г. Ленинград

Формат А4

Типовые проектные решения № 103-415-86 Ляльбом № 12729 П-Т8

Лист	Наименование	Примечание
1	ЭВЗ лист 31-32	Опись документов цитостроительного завода
2	ЭВ1 лист 2	Схема расположения УК
3	ЭВ1 лист 3	Электрическая схема соединений системы электропитания шин
4	ЭВЗ лист 4.1-4.9	Таблица УК и технических данных аппаратуры по заказу цитостроительного завода
5	ЭВ1 лист 4	Чертеж общего вида панелей У с гнетомической сеткой
6	ЭВЗ лист 6	Щит №1 Общий вид блочных панелей

УИВ № 103-415-86 Ляльбом № 12729 П-Т8

И.контр. Горелик Т.Ф.

Нач. отд. Горев И.И.

Г.И.П. Земель И.И.

Т.П. 407-03-415.86 ЭВЗ

Установочные чертежи КТПБ 110/10(6) 110/35/10(6)кВ изготовления КЭЦ

КТПБ кВ по схеме 110-5 с трансформаторами мощностью кВт.

Л. спец. Будар Т.И.

Рук. ср. Горелик Т.Ф.

И.И.И. Вязнер И.И.

Чер. конс. Тимареева И.И.

ЭНЕРГОСЕТЬПРОЕКТ Северо-западное отделение г. Ленинград

Формат А4

Типовые проектные решения № 103-415-86 Ляльбом № 12729 П-Т8

Лист	Наименование	Кол. экз.	№ экз.	Примеч.
7	ЭВЗ лист 6	2		
8	ЭВЗ лист 7	2		
9	ЭВЗ лист 8	2		
10	ЭВЗ лист 9	2		
11	ЭВЗ лист 10	2		
12	ЭВЗ лист 11	2		
13	ЭВЗ лист 12	2		
14	ЭВЗ лист 13	2		
15	ЭВЗ лист 14	2		
16	ЭВЗ лист 15	2		
17	ЭВЗ лист 16	2		
18	ЭВЗ лист 17	2		

УИВ № 103-415-86 Ляльбом № 12729 П-Т8

И.контр. Горелик Т.Ф.

Нач. отд. Горев И.И.

Г.И.П. Земель И.И.

Т.П. 407-03-415.86 ЭВЗ

Установочные чертежи КТПБ 110/10(6) 110/35/10(6)кВ изготовления КЭЦ

КТПБ кВ по схеме 110-5 с трансформаторами мощностью кВт.

Л. спец. Будар Т.И.

Рук. ср. Горелик Т.Ф.

И.И.И. Вязнер И.И.

Чер. конс. Тимареева И.И.

ЭНЕРГОСЕТЬПРОЕКТ Северо-западное отделение г. Ленинград

Формат А4

Типовые проектные решения № 103-415-86 Ляльбом № 12729 П-Т8

Поз. обозначения и номер монта. рд.	Обозначение	Наименование	К-во на 1 шт. ЛАХ	Примеч.
		Напряжение оперативного тока ~ 220В		
		Панель У1	1	
0201	А	БУ 414/1-78	1	
		Амперметр		
0101, 0301	У	Э-335 /5А	1	
		Вольтметр		
		Э-335 110/0,1кВ	2	
		БУ 512/1-78	1	
		БВ 607-69	1	
		Панель Р1	1	
		БВ 351/2-84	2	
		БВ 352/2-84	2	
		БВ 632-84	1	
		БВ 321-70	1	

УИВ № 103-415-86 Ляльбом № 12729 П-Т8

И.контр. Горелик Т.Ф.

Нач. отд. Горев И.И.

Г.И.П. Земель И.И.

Т.П. 407-03-415.86 ЭВЗ

Установочные чертежи КТПБ 110/10(6) 110/35/10(6)кВ изготовления КЭЦ

КТПБ кВ по схеме 110-5 с трансформаторами мощностью кВт.

Л. спец. Будар Т.И.

Рук. ср. Горелик Т.Ф.

И.И.И. Вязнер И.И.

Чер. конс. Тимареева И.И.

ЭНЕРГОСЕТЬПРОЕКТ Северо-западное отделение г. Ленинград

Формат А4

18729ТМ-Т8

Типовые проектные решения 407-03-415.86 Я. Яков В.И.

Уч. № 102, Подпись и дата, В.И. Яков В.И.

Поз. обозначения и номер монтажных единиц	Обозначение	Наименование	К-во по плану лкх	Примечание
		Панель Р2	1	
		Метилловый блок М1	1	600x800
		Блок питания		
187-188		БПН-1002	2	
		Зажимы		
		КУ-4М	20	
		Колодка		
		КМ-3М	2	
		Ромка		
		РМ	2	

ТП 407-03-415.86 383 Лист 4/4

Формат А4

18729ТМ-Т8

Типовые проектные решения 407-03-415.86 Я. Яков В.И.

Уч. № 102, Подпись и дата, В.И. Яков В.И.

Поз. обозначения и номер монтажных единиц	Обозначение	Наименование	К-во по плану лкх	Примечание
		ББ3071-73	1	
		ББ305-70	1	
		Реле		
		n=3		
187-188		РУ-Т-11-193		
		I=0,16А; ~ ток	8	
		ББ628-80	1	
		Выключатель		
0101-0501		АП 50-2МТ		
		I _р =2,5А отс.=3,5А		
		ВК-1П	5	
		ББ314-73	1	

ТП 407-03-415.86 383 Лист 3/3

Формат А4

Типовые проектные решения 407-03-415.86 Я. Яков В.И.

Уч. № 102, Подпись и дата, В.И. Яков В.И.

Поз. обозначения и номер монтажных единиц	Обозначение	Наименование	К-во по плану лкх	Примечание
		Панель Р3 метилловая	1	2300x900
		Арматура		
		АС-220		
187-188		Личка-белая	1	
		Личка-желтая	1	
SG1		Блок испытательный		
		БН-Б	1	
CB4		Блок конденсаторов		
		БК-403; 200мкФ; 400В	1	
CB4		Блок питания и заряд		
		БРЗ-401 220В	1	
		Дюб		
187-188		А-245 Б		
		U _{обр} =400В; I _{пр} =5А	2	
187-188		А-247		
		U _{обр} =500В; I _{пр} =10А	4	
		Зажимы		
		КМ-3М	36	
		КС-3М	8	
		КСК-3М	8	
		КУ-4М	31	
		Колодка		
		КМ-3М	2	
		Лампа		
		Ц 220/10	2	
SK1-SK4		Поклодка		
		НКР-3	4	

ТП 407-03-415.86 383 Лист 4/4

Формат А4

18729ТМ-Т8

Типовые проектные решения 407-03-415.86 Я. Яков В.И.

Уч. № 102, Подпись и дата, В.И. Яков В.И.

Поз. обозначения и номер монтажных единиц	Обозначение	Наименование	К-во по плану лкх	Примечание
		Переключатель		
SAC2		ПМОВ		
		исполн.=222222/II-Д61	1	
SAC1		ПМОФ 90		
		исполн.=444444/II-Д46	1	
		Резистор		
R6		ПЗ-50 R=10М	1	
R4		ПЗВ-25; R=3000 Ом	1	
RB		ПЗВ-50; R=1000 Ом	4	
R1-R3		ПЗВ-25; R=4700 Ом	1	
R7				
		Реле		
		n=3		
KSV1		РН-54/160	2	
KSV2				
KSS1		РН-55/200	1	
AKS1		РНВ-258; U=220В		
		I=1А	1	
KQ1		РН-В; U=220В	1	
KQ1, KQ2		РН-29; U=220В	4	
KQ1, KQ2		РН-252; U=220В	3	
KQ2		РН-254; U=110В		
KBS1		I=1А	1	
KM2-KM6		РУ-Т-11-193; I=0,16А ~ ток	5	
KH1		РУ-Т-11-193; I=1А - ток	1	
		Ромка		
		РП	30	

ТП 407-03-415.86 383 Лист 4/5

Формат А4

Типовые проектные решения 407-03-415.86 Альбом № 12729ТМ-Т8

Поз. обозначения и номер монтаж. едун.	Обозначение	Наименование	К-во на панель	Примечание
		Панель Р4 нетиповая	1	2300x800
		Арматура		
		АС-220		
НЛW1		линза = белая	1	
НЛF1		линза = желтая	1	
СВ1-СВ3		Блок конденсаторов		
		БК-401, 40 мкФ 400В	3	
SG1		Блок клеммный		
		БМ-6	1	
СФ3		Блок питания и заряды		
		БПЗ-401 220В	1	
СФ3		Выключатель		
		АП50-3МТ		
		Ток = 2,5А; Токс. = 3,5А		
		ВК = 2П	1	
		Зажимы		
		КН-3М	60	
		КС-3М	7	
		КСК-3М	7	
		КУ-4М	50	
		Колодка		
		КМ-3М	2	
VA1		Комплект диодов		
		КА-205А		
		V = 600В; I = 0,5А	1	
		Лампа		
		Ц-220/10	2	
ТП 407-03-415.86				Лист 383 4.6

Формат А4

Типовые проектные решения 407-03-415.86 Альбом № 12729ТМ-Т8

Поз. обозначения и номер монтаж. едун.	Обозначение	Наименование	К-во на панель	Примечание
		Панель Р5 нетиповая	1	2300x800
		Арматура		
		АС-220		
		линза = белая	1	
		Блок питания и заряды		
СВ1		БПЗ-401 220В	1	
СВ2		БПЗ-402 220В	1	
		Зажимы		
		КН-3М	66	
		КС-3М	5	
		КСК-3М	5	
		КУ-4М	36	
		Колодка		
		КМ-3М	2	
AK1		Комплект		
		КЗ-15		
		V = 220В		
		П = 3		
		КА1 = РТ-40/		
		КА2 = РТ-40/		
		КА3 = РТ-40/		
		КТ1 = РВ-124/		
		КВ = РБМ-177/1	1	
		Лампа		
		Ц-220/10	1	
ТП 407-03-415.86				Лист 383 4.8

Формат А4

Типовые проектные решения 407-03-415.86 Альбом № 12729ТМ-Т8

Поз. обозначения и номер монтаж. едун.	Обозначение	Наименование	К-во на панель	Примечание
СХ7-СХ14		Накладка		
		НКР-3	0	
САС1		Переключатель		
		ПМОВ		
		цеп. 222222/II-Д51	1	
		Резистор		
Р5 + Р7		ПЗВ-15; R = 1000 Ом	3	
Р4		ПЗВ-25; R = 3000 Ом	1	
Р1		ПЗВ-50; R = 470 Ом	1	
		Реле		
		П = 3		
КН1+КН2		РН-53/60д	3	
КН6-КН8		РН-54/160	3	
КН1-КН2		РБМ-271/1	2	
КН3		РБМ-277/1	1	
КТ1		РВ-132; V = 110В	1	
КТ2		РВ-235; V = 100В	1	
КА1-КА4		РТ-40/	4	
КЛ1-КЛ3		РП-8;	3	
КЛ5		РП-9; V = 100В	1	
КЛ6		РП-11; V = 220В	1	
КН1, КН2		РЧ-Т-Н-193; J = 1А - ток	2	
КН4, КН9		РЧ-Т-Н-193; J = 0,16А - ток	2	
		Реле П = П		
КЛ4		РПУ2-МЗ1000-У3 220В	4	
		Рамка РМ	42	
AKB1		Устройство блокировки		
		неисправностей цепей		
		напряжения КРБ-1294	1	
ТП 407-03-415.86				Лист 383 4.7

Формат А4

Типовые проектные решения 407-03-415.86 Альбом № 12729ТМ-Т8

Поз. обозначения и номер монтаж. едун.	Обозначение	Наименование	К-во на панель	Примечание
		Комплект		
AKP		КЗ-15		
		V = 220В		
		П = 3		
		КА1 = РТ-40/		
		КА2 = РТ-40/		
		КА3 = РТ-40/		
		КТ1 = РВ-124		
		КВ = РБМ-177/1	1	
		Лампа		
		Ц-220/10	1	
СХ1-СХ6		Накладка		
		НКР-3	6	
		Рамка РМ	11	
ТП 407-03-415.86				Лист 383 4.9

Формат А4

Типовые проектные решения 12729ТМ-Т8 12729ТМ-Т8

Щит 1

Р1	Р2
БВ351/2-84	Блок №1
БВ351/2-84	12729ТМ-Т8-38 ПМСТ 15
БВ352/2-84	
БВ352/2-84	БВ307/1-73
БВ632-84	БВ305-70
X	БВ628-80
БВ321-70	БВ314-70

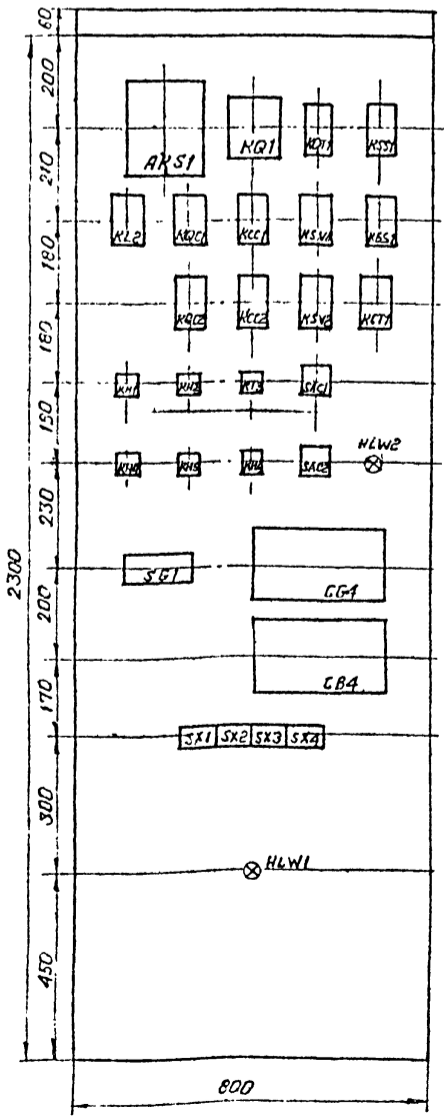
Чертеж выполнен для варианта: Делительная защита (на оперативном переменном токе)

Привязан			
Ивв №	Горелик	Т.А.	ТП 407-03-415.86 ЭВЗ
Нач. отд.	Горев	И.И.	Установочные чертежи КТПБ 110/10(6), 110/35/10(6)кВ изготовления КЭЦ
ГНП	Земель	С.Г.	
Гл. спец.	Будер	И.И.	КТПБ □кВ по схеме 110-5 с трансформаторами мощ- ностью □кВА
Руч. ср.	Горелик	Т.А.	РП 5
Инженер	Вязнер	А.И.	Щит №1. Общий вид блочных панелей
Черт. конст.	Тимофеева	И.И.	

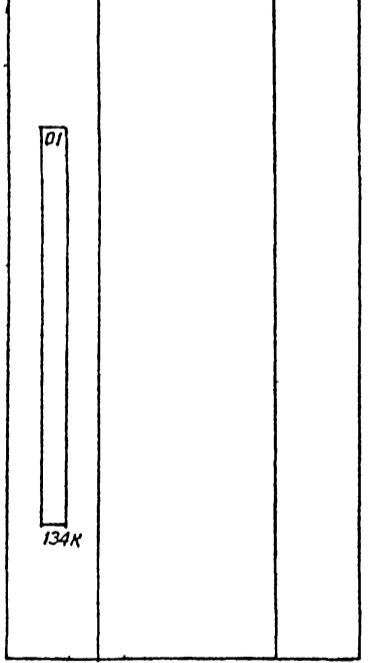
Копировала Спиридонова Формат А4

Типовые проектные решения 407-03-415.86 42729ТМ-Т8

Фасад панели РЗ



Размещение рядов зажимов на боковинах панели



Перечень монтажных единиц и чертежей

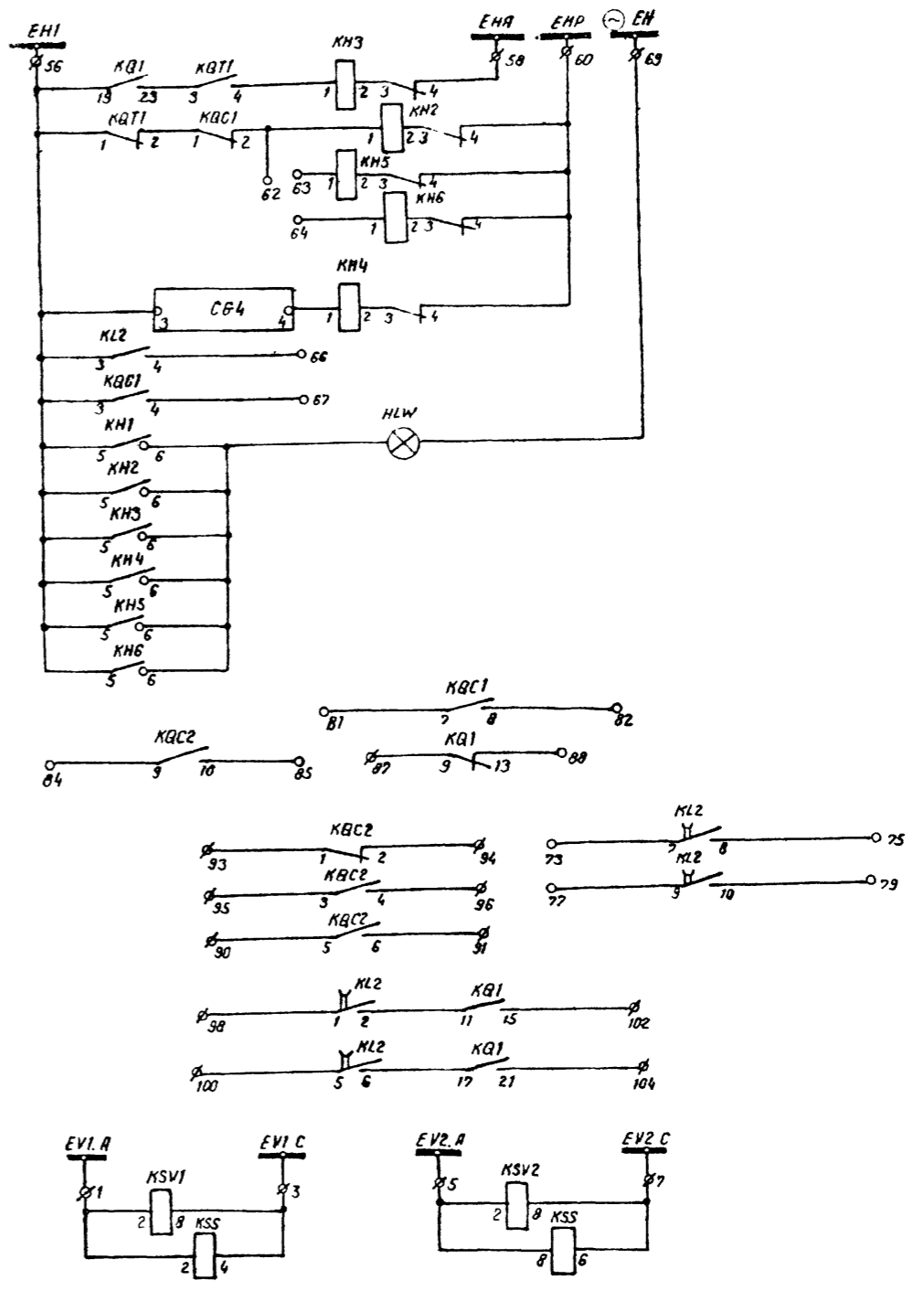
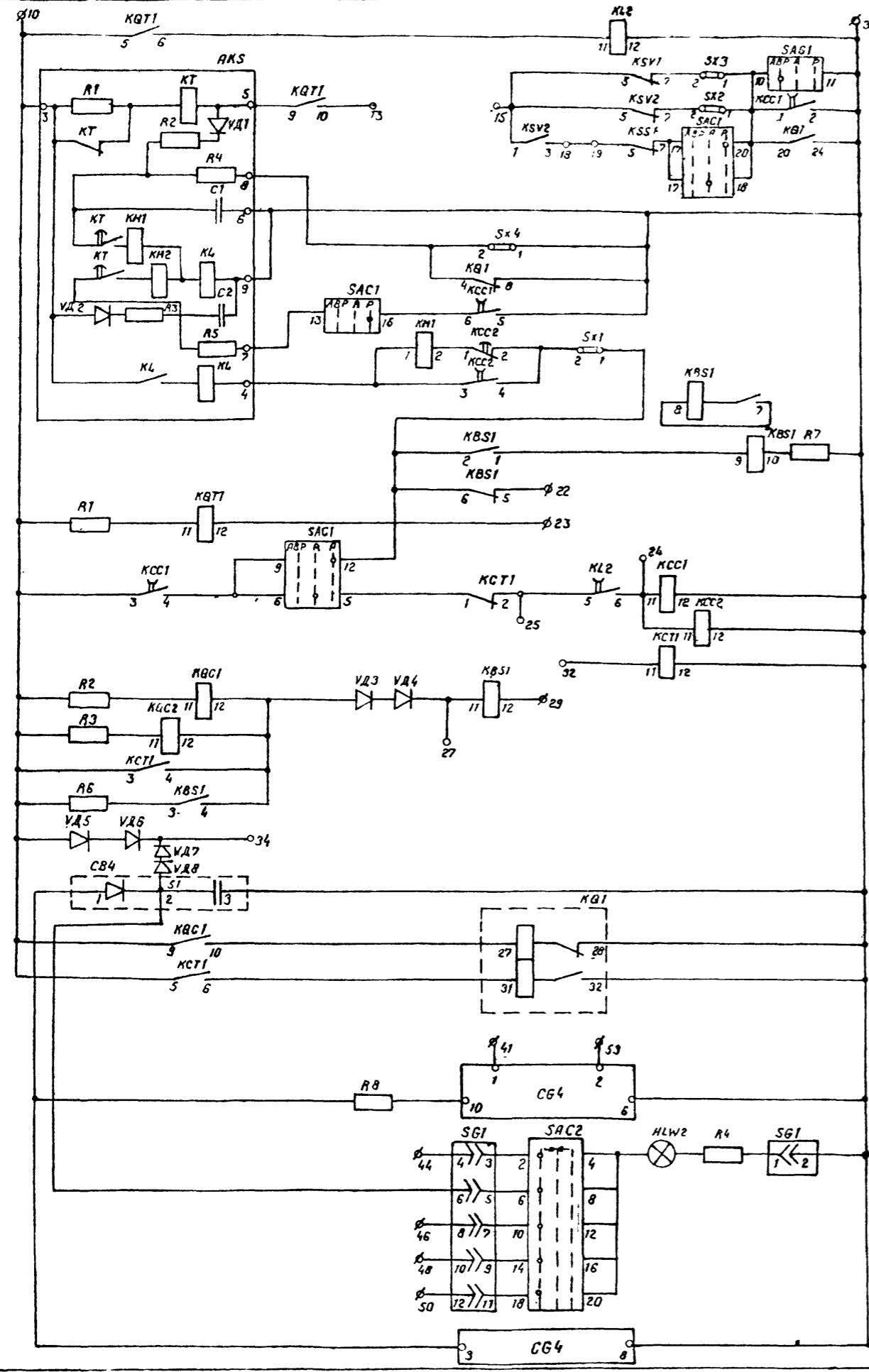
Наименование монтажной единицы	Выключатель перемычки 110кВ
Обозначение монтажной единицы	QX16
Номер монтажной единицы	01
Номер чертежа монтажной единицы	ЭВЗ лист 7
Номер чертежа ряда зажимов	ЭВЗ лист 8

Рамки для надписей размещаются под всеми аппаратами, расположенными на фасаде панели

Привязан			
Ивв №	Горелик	Т.А.	ТП 407-03-415.86 ЭВЗ
Нач. отд.	Горев	И.И.	Установочные чертежи КТПБ 110/10(6), 110/35/10(6)кВ изготовления КЭЦ
ГНП	Земель	С.Г.	
Гл. спец.	Будер	И.И.	КТПБ □кВ по схеме 110-5 с трансформаторами мощ- ностью □кВА
Руч. ср.	Горелик	Т.А.	РП 6
Инженер	Вязнер	А.И.	Общий вид. Панель РЗ
Черт. конст.	Тимофеева	И.И.	

Копировала Спиридонова Формат А3

Монтажная единица 01. Автоматика выключателя переключки 110кВ QX1G



привязки		
Имя ЭВ		
И.контр. Горелик	ЕВ	
Нач. отд. Горев	И.А.	
ГУП Земель	И.А.	
Гл.elec. Будар	И.А.	
Вик. гр. Горелик	ЕВ	
Инженер Вязнер	И.А.	
Черт.ком. Туманов	И.А.	
ТП 407-03-415,86.		ЗВЗ
Установочные чертежи КТПБ 110/10(6), 110/35/10(6)кВ изгот. отделением КЭЦ		
КТПБ □ кВ по схеме 110-5 с трансформаторами мощностью □ кВА	Стадия	Лист
	РП	7
Полная схема Панель РЗ.		«ЭНЕРГОСЕТЬПРОЕКТ» Северо-Западное отделение Ленинград
Копировал Спирidonов		Формат А2

12229 ТМ-Т-В
 Альбом УИИ
 407-03-415,86
 Типовые проектные решения
 Имя ЭВ подл. Подпись и дата Взам инв. №

ПРОДОЛЖЕНИЕ РЕВОВ БОКОВИНЫ

КЛ4	КС1	КС2	КС3	КС4	КС5	КС6	КС7	КС8	КС9	КС10	КС11	КС12	КС13	КС14	КС15	КС16	КС17	КС18	КС19	КС20	КС21	КС22	КС23	КС24	КС25	КС26	КС27	КС28	КС29	КС30	КС31	КС32	КС33	КС34	КС35	КС36	КС37	КС38	КС39	КС40	КС41	КС42	КС43	КС44	КС45	КС46	КС47	КС48	КС49	КС50	КС51	КС52	КС53	КС54	КС55
-----	-----	-----	-----	-----	-----	-----	-----	-----	-----	------	------	------	------	------	------	------	------	------	------	------	------	------	------	------	------	------	------	------	------	------	------	------	------	------	------	------	------	------	------	------	------	------	------	------	------	------	------	------	------	------	------	------	------	------	------

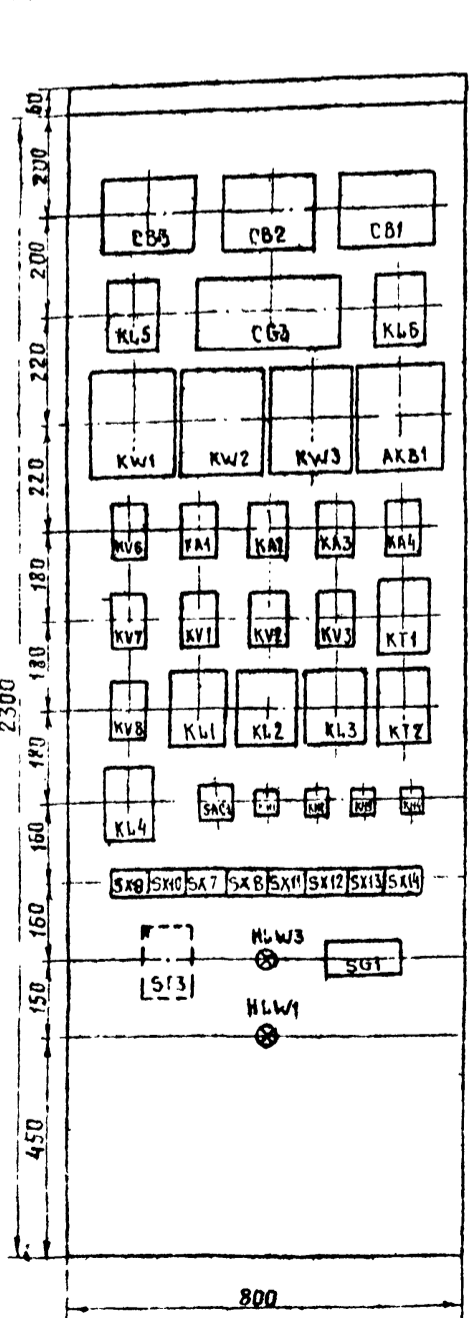
Панель Р3
Левая боковина

КЛ1	КЛ2	КЛ3	КЛ4	КЛ5	КЛ6	КЛ7	КЛ8	КЛ9	КЛ10	КЛ11	КЛ12	КЛ13	КЛ14	КЛ15	КЛ16	КЛ17	КЛ18	КЛ19	КЛ20	КЛ21	КЛ22	КЛ23	КЛ24	КЛ25	КЛ26	КЛ27	КЛ28	КЛ29	КЛ30	КЛ31	КЛ32	КЛ33	КЛ34	КЛ35	КЛ36	КЛ37	КЛ38	КЛ39	КЛ40	КЛ41	КЛ42	КЛ43	КЛ44	КЛ45	КЛ46	КЛ47	КЛ48	КЛ49	КЛ50	КЛ51	КЛ52	КЛ53	КЛ54	КЛ55
-----	-----	-----	-----	-----	-----	-----	-----	-----	------	------	------	------	------	------	------	------	------	------	------	------	------	------	------	------	------	------	------	------	------	------	------	------	------	------	------	------	------	------	------	------	------	------	------	------	------	------	------	------	------	------	------	------	------	------

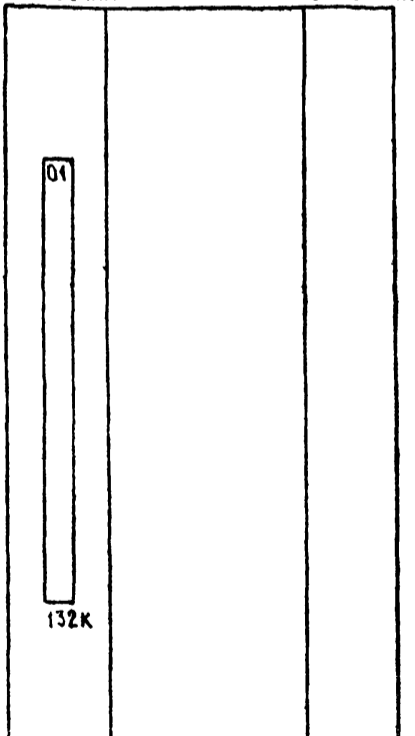
Лист 10 из 11

Инв. №	И.контр.	Горелка	ТП 407-03-415.86	ЭВЗ
Нач. отд.	Горев	Земель	Установочные чертежи КТПБ 110/10(6), 110/35/10(6) кВ изготовления КЭЩ	
Гл. спец.	Буаер	Горелка	КТПБ 110 кВ по схеме 110-5 с трансформаторами мощностью 1000 кВА	Стадия РП
Инженер	Вязнер	Горелка	Ряды зажимов. Панель Р3	Лист 8
Черт. констр.	Тимофеева	Горелка	«ЭНЕРГОСЕТЬПРОЕКТ» Северо-Западное отделение Ленинград	

Формат А3



РАЗМЕЩЕНИЕ РЯДОВ ЗАЖИМОВ НА БОКОВИНАХ ПАНЕЛИ
Левая (вн. сзади) Правая боковина



Перечень монтажных единиц и чертежей

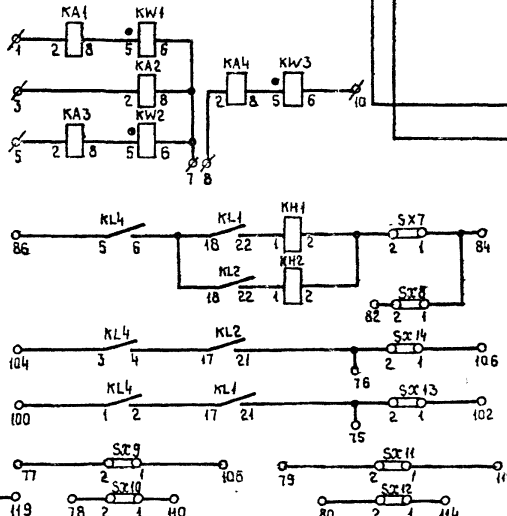
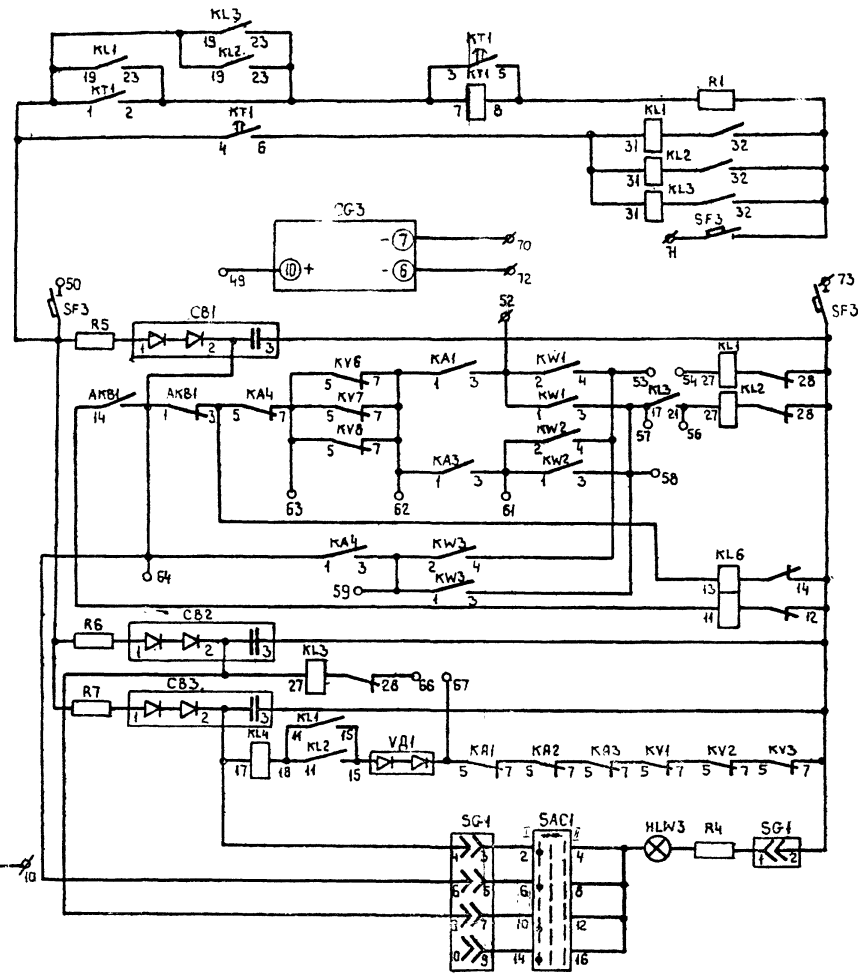
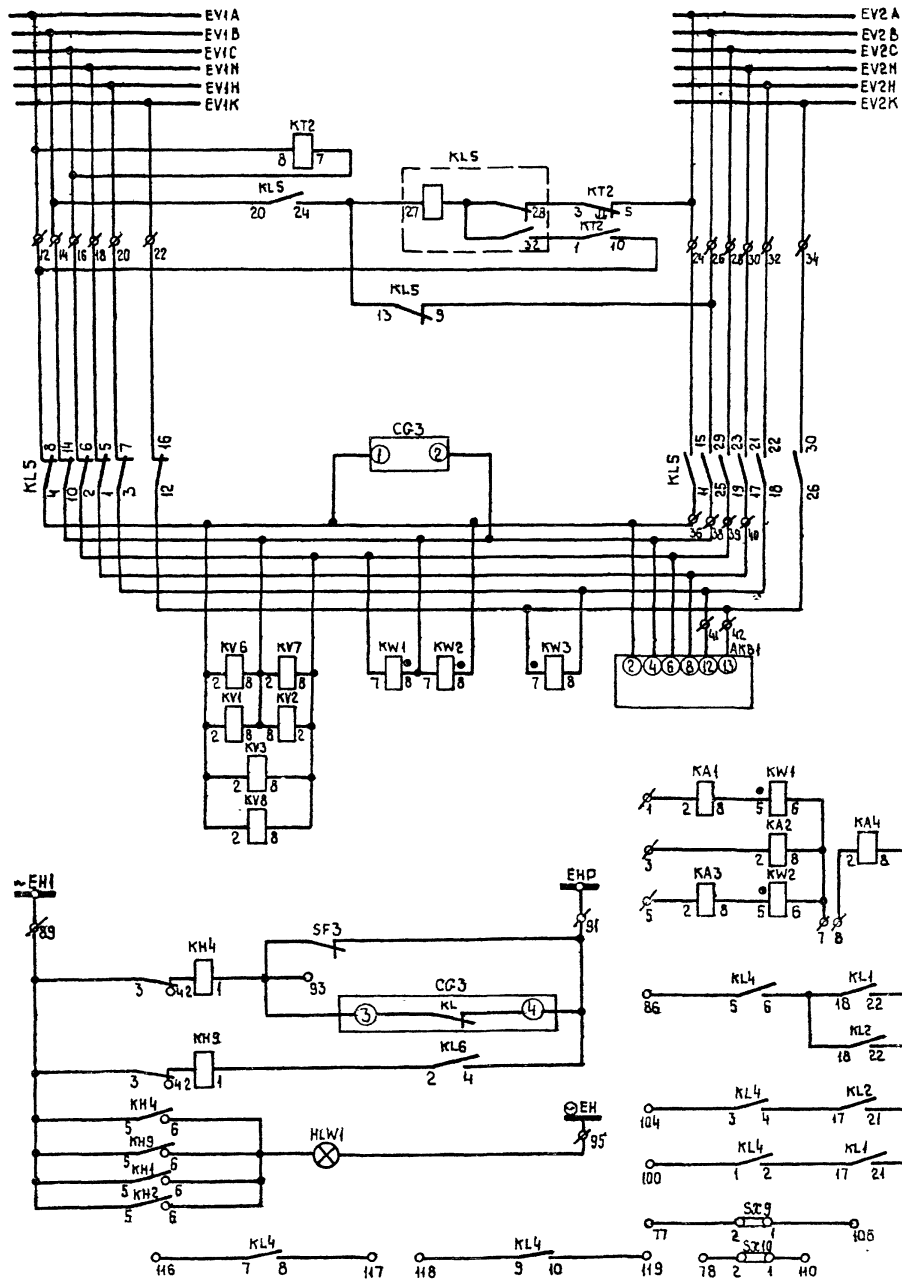
Наименование монтажной единицы	Выключатель перемычки 110 кВ
Обозначение монтажной единицы	QX1G
Номер монтажной единицы	01
Номер чертежа на полный состав панели	ЭВЗ лист 10
Номер чертежа ряда зажимов	ЭВЗ лист 11

Рамки для надписей размещаются по всем аппаратам, расположенным на фасаде панели

Инв. №	И.контр.	Горелка	ТП 407-03-415.86	ЭВЗ
Нач. отд.	Горев	Земель	Установочные чертежи КТПБ 110/10(6), 110/35/10(6) кВ изготовления КЭЩ	
Гл. спец.	Буаер	Горелка	КТПБ 110 кВ по схеме 110-5 с трансформаторами мощностью 1000 кВА	Стадия РП
Инженер	Вязнер	Горелка	Общий вид. Панель Р4	Лист 9
Черт. констр.	Тимофеева	Горелка	«ЭНЕРГОСЕТЬПРОЕКТ» Северо-Западное отделение Ленинград	

Формат А3

Выключатель перемены 10кВ QX1G Монтажная единица 01



Привязан			
Имя №			
Исполн. Зоревик	ИИ	ТП 407-03-415,86 383	
Нац. атт. Зорев	ИИ	Установочные чертежи КТПБ 10/10(6). 10/35/10(6)кВ изготовленная КЭШ.	
ГИП Земель	ИИ	КТПБ 10кВ по схеме 10-5 с трансформаторами мощностью 100 кВА	
Гл. спец. Буди	ИИ	Полная схема. Панель Р4	
Рук. гр. Зоревик	ИИ	ЭНЕРГОСЕТЬПРОЕКТ (Северо-Западный отдел) Ленинград	
Инженер Вавнер	ИИ	Лист 10	
Черт. тех. Пинарчук	ИИ	СФ 742-08	

Альбом VIII 12729 ТМ-Т-8

407-03-415,86

Типовые проектные решения

Эл. № табл. Подпись и дата В.З.И.И.И.

Имя и должность	Подпись и дата	Взам. инв. №
-----------------	----------------	--------------

продолжение левой боковины.

61	X161	KM2	K12
62	X162	KM3	K13
63	X163	K14	K14
64	X164	K15	K15
65	X165	K16	K16
66	X166	K17	K17
67	X167	K18	K18
68	X168	K19	K19
69	X169	K20	K20
70	X170	K21	K21
71	X171	K22	K22
72	X172	K23	K23
73	X173	K24	K24
74	X174	K25	K25
75	X175	K26	K26
76	X176	K27	K27
77	X177	K28	K28
78	X178	K29	K29
79	X179	K30	K30
80	X180	K31	K31
81	X181	K32	K32
82	X182	K33	K33
83	X183	K34	K34
84	X184	K35	K35
85	X185	K36	K36
86	X186	K37	K37
87	X187	K38	K38
88	X188	K39	K39
89	X189	K40	K40
90	X190	K41	K41
91	X191	K42	K42
92	X192	K43	K43
93	X193	K44	K44
94	X194	K45	K45
95	X195	K46	K46
96	X196	K47	K47
97	X197	K48	K48
98	X198	K49	K49
99	X199	K50	K50
100	X200	K51	K51
101	X201	K52	K52
102	X202	K53	K53
103	X203	K54	K54
104	X204	K55	K55
105	X205	K56	K56
106	X206	K57	K57
107	X207	K58	K58
108	X208	K59	K59
109	X209	K60	K60
110	X210	K61	K61
111	X211	K62	K62
112	X212	K63	K63
113	X213	K64	K64
114	X214	K65	K65
115	X215	K66	K66
116	X216	K67	K67
117	X217	K68	K68
118	X218	K69	K69
119	X219	K70	K70
120	X220	K71	K71

Панель Р4

Левая боковина

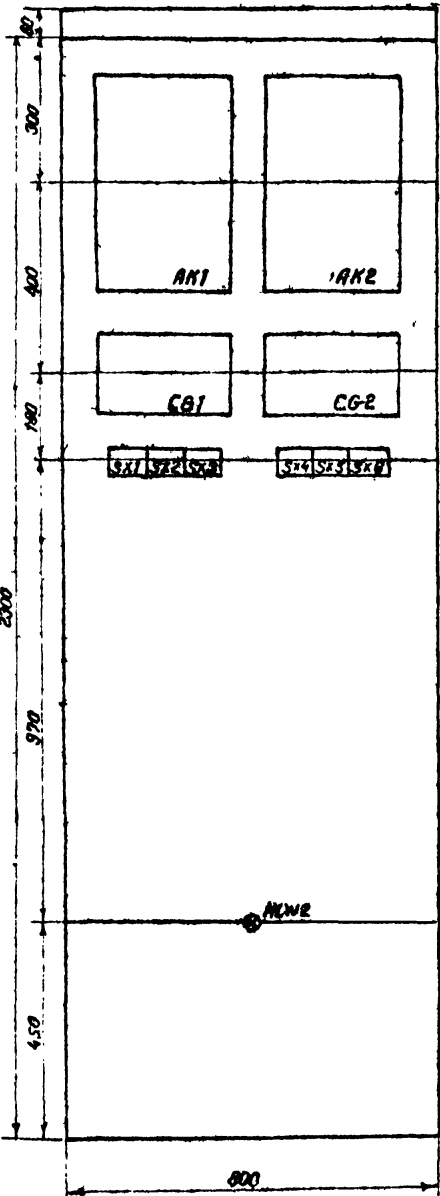
В1	Выключатель	QX16	K1
2	X3	K2	K2
3	X4	K3	K3
4	X5	K4	K4
5	X6	K5	K5
6	X7	K6	K6
7	X8	K7	K7
8	X9	K8	K8
9	X10	K9	K9
10	X11	K10	K10
11	X12	K11	K11
12	X13	K12	K12
13	X14	K13	K13
14	X15	K14	K14
15	X16	K15	K15
16	X17	K16	K16
17	X18	K17	K17
18	X19	K18	K18
19	X20	K19	K19
20	X21	K20	K20
21	X22	K21	K21
22	X23	K22	K22
23	X24	K23	K23
24	X25	K24	K24
25	X26	K25	K25
26	X27	K26	K26
27	X28	K27	K27
28	X29	K28	K28
29	X30	K29	K29
30	X31	K30	K30
31	X32	K31	K31
32	X33	K32	K32
33	X34	K33	K33
34	X35	K34	K34
35	X36	K35	K35
36	X37	K36	K36
37	X38	K37	K37
38	X39	K38	K38
39	X40	K39	K39
40	X41	K40	K40
41	X42	K41	K41
42	X43	K42	K42
43	X44	K43	K43
44	X45	K44	K44
45	X46	K45	K45
46	X47	K46	K46
47	X48	K47	K47
48	X49	K48	K48
49	X50	K49	K49
50	X51	K50	K50
51	X52	K51	K51
52	X53	K52	K52
53	X54	K53	K53
54	X55	K54	K54
55	X56	K55	K55
56	X57	K56	K56
57	X58	K57	K57
58	X59	K58	K58
59	X60	K59	K59
60	X61	K60	K60

Инв. №	Исполн. Горелик	ТН	407-03-415.86	383
Нач. отд.	Горев	Установочные чертежи КТП 10/10(6), 10/35/10(6) кВ изготовления КЭЗ		
Гип	Земель	КТП 10 кВ по схеме 10-3 с трансформаторами мощностью 100 кВА		
Гл. спец.	Будев	Ряды зарисовок. Панель Р4		
Рук. гр.	Горелик	«ЭНЕРГОСЕТЬПРОЕКТ» Северо-Западное отделение Ленинград		
Инженер	Вязмер	Лист 11		
Черт. кондр.	Тимошенко	Лист 12		

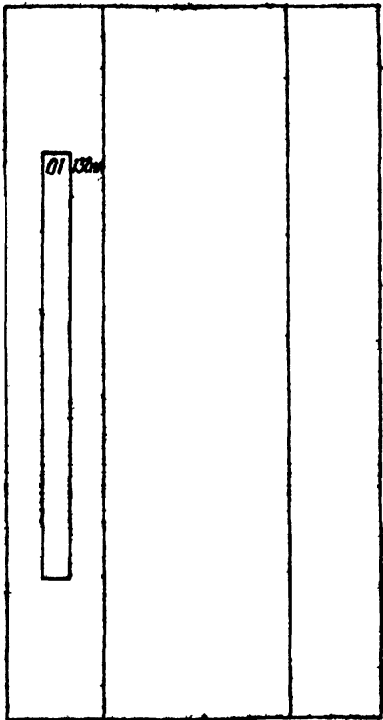
Формат: А3

Имя и должность	Подпись и дата	Взам. инв. №
-----------------	----------------	--------------

Фасад панели Р5



Размещение рядов зарисовок на боковинах панели (вид сверху)



Перечень монтажных единиц и аппаратов

Наименование монтажной единицы	Выключатель переключатель ПДК
Обозначение монтажной единицы	QX16
Номер монтажной единицы	01
Номер чертежа панели	383 лист 13
Номер чертежа рядов зарисовок	383 лист 14

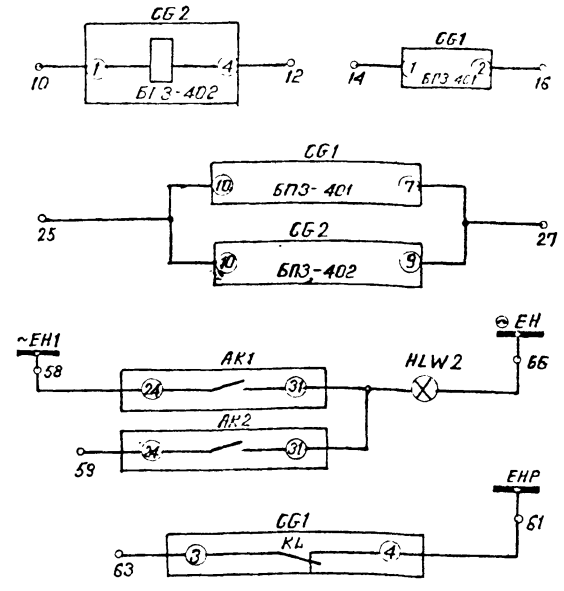
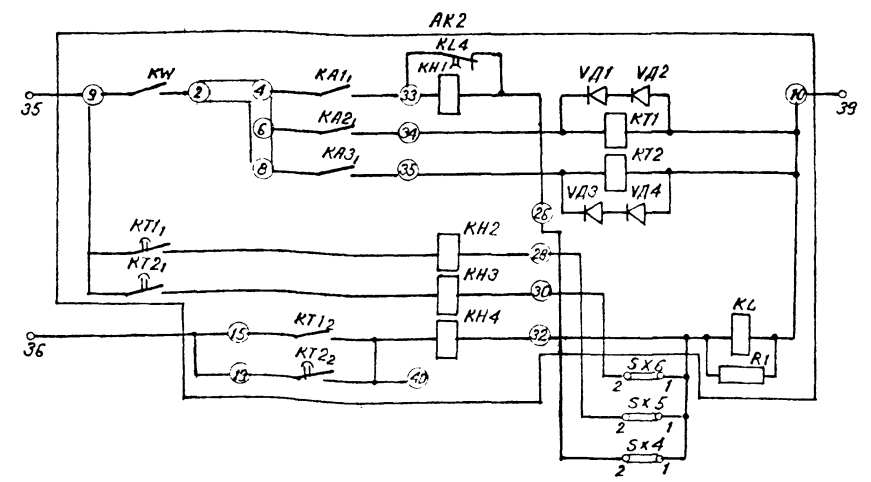
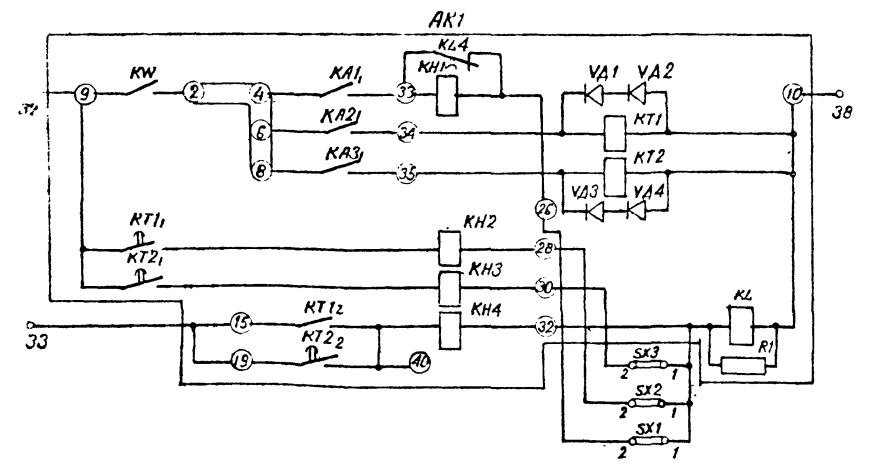
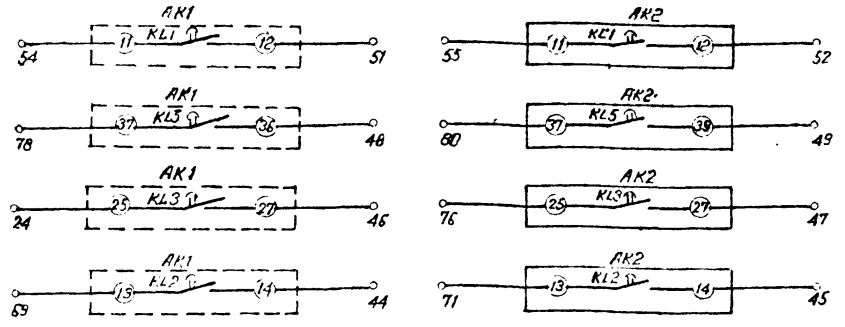
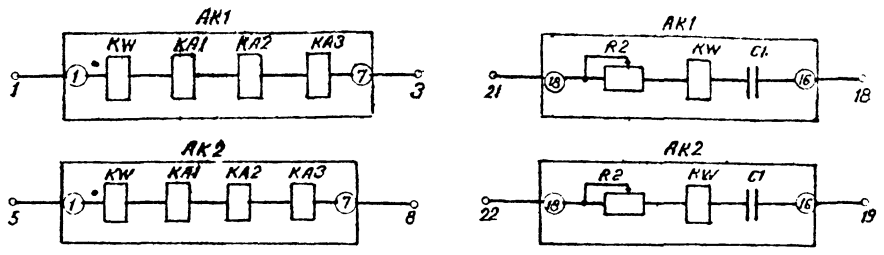
Рамки для подписей размещаются под всеми аппаратами, расположенными на фасаде панели.

Инв. №	Исполн. Горелик	ТН	407-03-415.86	383
Нач. отд.	Горев	Установочные чертежи КТП 10/10(6), 10/35/10(6) кВ изготовления КЭЗ		
Гип	Земель	КТП 10 кВ по схеме 10-5 с трансформаторами мощностью 100 кВА		
Гл. спец.	Будев	Общий вид. Панель Р5		
Рук. гр.	Горелик	«ЭНЕРГОСЕТЬПРОЕКТ» Северо-Западное отделение Ленинград		
Инженер	Вязмер	Лист 12		
Черт. кондр.	Тимошенко	Лист 13		

Формат А3

СФ 142-08

Монтажная единица 01. Выключатель переключки 110 кВ QX1G



Типовые проектные решения 407-03-415,86
 Альбом VIII 12729 ТМ. Т-8

Привязан		
Инв. №	Горелик	ЯК
И. контр.	Горелик	ЯК
И. контр.	Горелик	ЯК
Г.п. спец.	Будер	ЯК
Инженер	Горелик	ЯК
Чертежник	Васнер	ЯК
Проверщик	Тимофеева	ЯК
ТП 407-03-415,86		383
Установочные чертежи КТПБ 110/10 (С), 110/35/10 (С) КВ изготовления КЭЦ		
КТПБ КВ по схеме 110/5 с трансформаторами мощностью КВА	РП	13
Полная схема. Панель Р5		ЭНЕРГОСЕТЬПРОЕКТ
Север-Западное отделение Ленинград		Формат А2

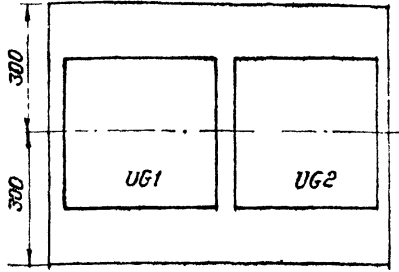
Копировала Спиридонова формат А2

Панель Р5
Левая доковина

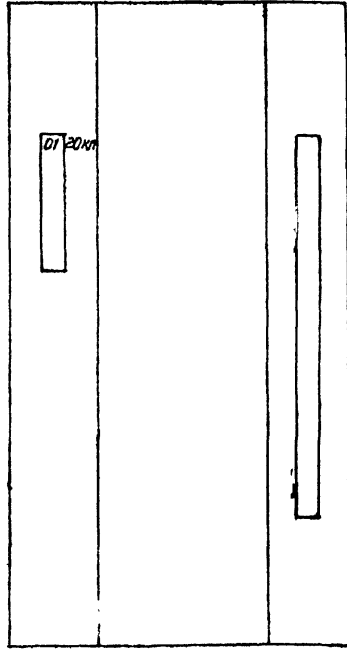
01	Выключатель	QX16	AK1
2			AK1
3			AK1
4			AK2
5			AK2
6			AK2
7			AK2
8			AK2
9			AK2
10			AK2
11			AK2
12			AK2
13			AK2
14			AK2
15			AK2
16			AK2
17			AK2
18			AK2
19			AK2
20			AK2
21			AK2
22			AK2
23			AK2
24			AK2
25			AK2
26			AK2
27			AK2
28			AK2
29			AK2
30			AK2
31			AK2
32			AK2
33			AK2
34			AK2
35			AK2
36			AK2
37			AK2
38			AK2
39			AK2
40			AK2
41			AK2
42			AK2
43			AK2
44			AK2
45			AK2
46			AK2
47			AK2
48			AK2
49			AK2
50			AK2
51			AK2
52			AK2
53			AK2
54			AK2
55			AK2
56			AK2
57			AK2
58			AK2
59			AK2
60			AK2
61			AK2
62			AK2
63			AK2
64			AK2
65			AK2
66			AK2
67			AK2
68			AK2
69			AK2
70			AK2
71			AK2
72			AK2
73			AK2
74			AK2
75			AK2
76			AK2
77			AK2
78			AK2
79			AK2
80			AK2
81			AK2
82			AK2
83			AK2
84			AK2
85			AK2
86			AK2
87			AK2
88			AK2
89			AK2
90			AK2
91			AK2
92			AK2
93			AK2
94			AK2
95			AK2
96			AK2
97			AK2
98			AK2
99			AK2
100			AK2

Привязан.		
ИЗЪ №		
И.контр	Горелик	Тот
Начало	Горель	Тот
Р.И.П	Земель	Тот
Г.стат	Будер	Тот
Р.к.ст.	Горелик	Тот
И.контр	Земель	Тот
И.контр	Тимар	Тот
Установочные чертежи КТПБ 110/10(6), 110/35/10(6)кВ изготовления КЭЦ		383
КТПБ 10кВ по схеме НО-5 с трансформаторами мощностью 10кВА.		РП 14
Ряды зажимов Панель Р5		ЭЛЕКТРОСЕТЬ ПРОЕКТ СЕВЕРНО-САХАЛИНСКОЕ ОТДЕЛЕНИЕ ДЕННИКО-13
Котляревский С.С.		Формат А3

Фасад нетипового блока №1 (м 1:10)



Размещение рядов зажимов на доковинах блока (вид сверху)



Перечень монтажных единиц и чертежей

Наименование монтажной единицы	Блоки питания выключателя перемены
Обозначения монтажной единицы	QX16
Номер монтажной единицы	01
Номер чертежа	
№ листа	
№ схемы	383 лист 16
Номер чертежа ряда зажимов	383 лист 17

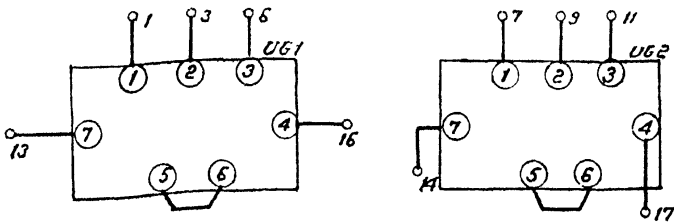
Рамки для надписей размещаются под всеми аппаратами, расположенными на фасаде блока

ПРИВЯЗКИ			
ИНВ №:			
И. контр:	Горелик	Гор.	
ТП 407-03-415.86			383
Нач. отд.:	Горев	М.	Установочные чертежи КТПБ 110/10 (6), 110/35/10 (6) кв изготовления КЭЦ.
ГИП:	Земель	З.З.	
Гл. спец.	Будер		КТПБ □ кв по схеме 110-5 с трансформаторами мощностью □ кВА
Руч. зр.	Горелик	Гор.	
Инженер	Вязнер	В.В.	Общий вид. Блок №1
Черт. мастер	Тимофеева	Т.М.	
Стандарт	Лист	Листов	РП 15
ЭНЕРГОСЕТЬПРОЕКТ Северо-Западное отделение Ленинград			

Копировала Спиридонова

3ТМ

Блоки питания выключателя перемены 110 кв QX16 Монтажная единица 01



Нетиповой блок №1 Ряд зажимов (левая доковина)

01	Блоки питания выключателя перемены QX16	
1	X1	UG1
2		
3	X3	UG1
4		
5	X5	UG1
6		
7	X7	UG2
8		
9	X9	UG2
10		
11	X11	UG2
12		
13	X13	UG1
14	X14	UG2
15		
16	X16	UG1
17	X17	UG2
18		
19		
20		

ПРИВЯЗКИ			
ИНВ №:			
И. контр:	Горелик	Гор.	
ТП 407-03-415.86			383
Нач. отд.:	Горев	М.	Установочные чертежи КТПБ 110/10 (6), 110/35/10 (6) кв изготовления КЭЦ.
ГИП:	Земель	З.З.	
Гл. спец.	Будер		КТПБ □ кв по схеме 110-5 с трансформаторами мощностью □ кВА
Руч. зр.	Горелик	Гор.	
Инженер	Вязнер	В.В.	Полная схема Блок №1
Черт. мастер	Тимофеева	Т.М.	
Стандарт	Лист	Листов	РП 16
ЭНЕРГОСЕТЬПРОЕКТ Северо-Западное отделение Ленинград			

Копировала Спиридонова Формат А4

ПРИВЯЗКИ			
ИНВ №:			
И. контр:	Горелик	Гор.	
ТП 407-03-415.86			383
Нач. отд.:	Горев	М.	Установочные чертежи КТПБ 110/10 (6), 110/35/10 (6) кв изготовления КЭЦ.
ГИП:	Земель	З.З.	
Гл. спец.	Будер		КТПБ □ кв по схеме 110-5 с трансформаторами мощностью □ кВА
Руч. зр.	Горелик	Гор.	
Инженер	Вязнер	В.В.	Ряды зажимов. Блок №1
Черт. мастер	Тимофеева	Т.М.	
Стандарт	Лист	Листов	РП 17
ЭНЕРГОСЕТЬПРОЕКТ Северо-Западное отделение Ленинград			

Копировала Спиридонова

Формат А4

Типовые проекты в решении 407-03-415.86 Ф.р.б.ч.ч. 12729ТН-Т8

Лист	Наименование	Примечание
18	Задание на изготовление панелей реле и управления	
19	Опись документов щитостроительного завода	
20	Опись документов предприятия п/я М-5128 г.Ташкент	
21-213	Таблица УК и технических данных аппаратуры по заказу щитостроительного завода	
22	Таблица УК и технических данных аппаратуры по заказу предприятия п/я М-5128 г.Ташкент	
23	Щиты 1,2. Общий вид блочных панелей	

Привязан	
Инв. №	
М.контр	Горелик Таш
ТН 407-03-415.86 ЭВЗ.	
Нач.отв	Горев Ш-1
Г.НП	Земель Ш-1
Г.спец	Будер Таш
Рук.ер	Горелик Таш
Инж.	Вязнер Таш
Чер.конс.	Тимофеева Таш
Установочные чертежи КТПБ 110/6) 110/35/110(6)кВ изготовления КЭЩ	
КТПБ	кВ по схеме 110-5 с трансформаторами мощностью <input type="text"/> кВт
Стандарт	Лист Листов
РП	18
Задание на изготовление панелей реле и управления	
ЭНЕРГОСЕТЬПРОЕКТ Северо-западное отделение г. Ленинград	
Формат А4	

Типовые проектные решения 407-03-415.86 Альбом кш 12729ТН-Т8

№ строки	Формат	Обозначение	Наименование	Кол. экз.	№ экз.	Примечание
4	11	ЭВЗ лист 20	Опись документов предприятия п/я М-5128 г.Ташкент	2		
2	22	ЭВЗ лист 3	Схема расположения УК	2		
3	12	ЭВЗ лист 4	Электрическая схема соединений сигнально-оперативных щитов	2		
4	11	ЭВЗ лист 22	Таблица УК и технических данных аппаратуры по заказу предприятия п/я М-5128 г.Ташкент	2		

Привязан	
Инв. №	
М.контр	Горелик Таш
ТН 407-03-415.86 ЭВЗ.	
Нач.отв	Горев Ш-1
Г.НП	Земель Ш-1
Г.спец	Будер Таш
Рук.ер	Горелик Таш
Инж.	Вязнер Таш
Чер.конс.	Тимофеева Таш
Установочные чертежи КТПБ 110/10(6) 110/35/110(6)кВ изготовления КЭЩ	
КТПБ	кВ по схеме 110-5 с трансформаторами мощностью <input type="text"/> кВт
Стандарт	Лист Листов
РП	20
Опись документов предприятия п/я М-5128 г.Ташкент	
ЭНЕРГОСЕТЬПРОЕКТ Северо-западное отделение г. Ленинград	
Формат А4	

Альбом кш 12729ТН-Т8

№ строки	Формат	Обозначение	Наименование	Кол. экз.	№ экз.	Примечание
1	11	ЭВЗ лист 19	Опись документов щитостроительного завода	2		
2	22	ЭВЗ лист 3	Схема расположения УК	2		
3	12	ЭВЗ лист 4	Электрическая схема соединений сигнально-оперативных щитов	2		
4	11	ЭВЗ лист 21.1-21.3	Таблица УК и технических данных аппаратуры по заказу щитостроительного завода	2		
5	12	ЭВЗ лист 5	Чертеж общего вида панели Уте с минимальной схемой	2		
6	11	ЭВЗ лист 23	Щиты 1,2. Общий вид блочных панелей	2		

Привязан	
Инв. №	
М.контр	Горелик Таш
ТН 407-03-415.86 ЭВЗ.	
Нач.отв	Горев Ш-1
Г.НП	Земель Ш-1
Г.спец	Будер Таш
Рук.ер	Горелик Таш
Инж.	Вязнер Таш
Чер.конс.	Тимофеева Таш
Установочные чертежи КТПБ 110/10(6) 110/35/110(6)кВ изготовления КЭЩ	
КТПБ	кВ по схеме 110-5 с трансформаторами мощностью <input type="text"/> кВт
Стандарт	Лист Листов
РП	19
Опись документов щитостроительного завода	
ЭНЕРГОСЕТЬПРОЕКТ Северо-западное отделение г. Ленинград	
Формат А4	

Альбом кш 12729ТН-Т8

№ строки	Формат	Обозначение	Наименование	Кол. экз.	№ экз.	Примечание
Напряжение оперативного тока 220В						
Панель торцевая ТУ1						
ПТН-550/60						
Панель У1						
БН.417/1-78						
Амперметр						
0101; 0701	А	Э-335	<input type="checkbox"/> /5А	2		
0401	А	Э-335	<input type="checkbox"/> /5А	1		
Ваттметр						
0102; 0702	В	Д-335	с нулем посередине	2		
Варметр						
0103; 0703	ВАР	Д-335/1	с нулем посередине <input type="checkbox"/> /5А; 110/0,1кВ	2		
Вольтметр						
0201; 0501	У	Э-335	110/0,1кВ	2		

Привязан	
Инв. №	
М.контр	Горелик Таш
ТН 407-03-415.86 ЭВЗ.	
Нач.отв	Горев Ш-1
Г.НП	Земель Ш-1
Г.спец	Будер Таш
Рук.ер	Горелик Таш
Инж.	Вязнер Таш
Чер.конс.	Тимофеева Таш
Установочные чертежи КТПБ 110/10(6) 110/35/110(6)кВ изготовления КЭЩ	
КТПБ	кВ по схеме 110-5 с трансформаторами мощностью <input type="text"/> кВт
Стандарт	Лист Листов
РП	21.1
Таблица УК и технических данных аппаратуры по заказу щитостроительного завода	
ЭНЕРГОСЕТЬПРОЕКТ Северо-западное отделение г. Ленинград	
Формат А4	

Поз обозначения и номер панелей по таб. един.	Обозначение	Наименование	К-во по панелям	Примечание
		БУ562/3-83	1	
		Выключатель		
0305 ВВ		АП50-2МТ		
		Ур = <input type="checkbox"/> А		
		ВК = 2П	1	
		Переключатель		
		тип замка А		
0302 SV1 (ЛСХ)		ПМОФ ₃ = 90		
		исполнение = ИИИ/И-А И2	1	
		БВ607-69	1	
		Панель У2	1	
		БА125/2-82	1	
		БВ321-73	1	
		Панель Р2		
		БА192/2-83		
		Реле		
		П-3		
0105 АНС1 (АВВ)		РНВ-5В; U=220В; J=1А	1	
0110 КВ51 (РВМ)		РН-252; U=220В; J=1А	1	
0115 КЛ4 (РЛЧ)		РЛУ-2-31400; J=4А	1	
0124 КН1 (РУ1)		РУ-1-20143; J=1А	1	пост ток
		БВ622-80	1	
		БВ626-80	1	
		БВ311-70	1	
ТП 407-03-415.86				383
Изм	Лист	И докум	Подпись	Дата

Формат А4

Поз обозначения и номер панелей по таб. един.	Обозначение	Наименование	К-во по панелям	Примечание
		Панель Р3	1	
		БВ307/1-73	1	
		БА204-83	1	
		БВ312-71	2	
13.12.11 ПТ1а.б.с		Трансформатор		
		ТР-0.66		
		<input type="checkbox"/> / <input type="checkbox"/> А	6	
		БВ314-73	1	
		Панель Р5	1	
		ЭП31021-83	1	
		Панель Р7	1	
		БВ628-80	1	
		Выключатель		
		АП50-2МТ		
0101-0501 SF1		Ур.р = <input type="checkbox"/> А; Омс = <input type="checkbox"/> Ур		
		ВК = 2П	5	
		БВ351/2-84	2	
		БВ352/2-84	2	
		БВ344-84	1	
		БВ311-70	1	
ТП 407-03-415.86				383
Изм	Лист	И докум	Подпись	Дата

Формат А4

Поз обозначения и номер панелей по таб. един.	Обозначение	Наименование	К-во по панелям	Примечание
		Напряжение оперативного тока 220В		
		Панель Р1	1	
		ПВУ-11/5-80		
0402, 0401 SF5, SF6		Выключатель		
		А П50-2МТ		
		Ур = 2,5А Омс = 3,5Ур	2	
		ВК = 2П		
Привязан				
ТП 407-03-415.86				383
Установочные чертежи КЛБ 10/10(6) 10/35/10(6) КВ изготовления КЭЦ				
КЛБ <input type="checkbox"/> КВ по схеме 110-5 с трансформаторами мощностью <input type="checkbox"/> КВА	Стандия	Лист	Листов	
	РП	22		
Таблицы УК и технических данных аппаратуры по заказу предприятия ПЛ 14-5128 Г Таблицент				ЭНЕРГОСЕТЬПРОЕКТИ
				Северо-Западное отделение Ленинград
Изм	Лист	И докум	Подпись	Дата

Поз обозначения и номер панелей по таб. един.	Обозначение	Наименование	К-во по панелям	Примечание
		Щит 1		
		Щит 2		
		Щит 3		
		Щит 4		
		БВ628-80		
		БВ351/2-84		
		БВ351/2-84		
		БВ352/2-84		
		БВ352/2-84		
		БВ352/2-84		
		БВ344-84		
		БВ311-70		
		БВ314-73		
		БВ307/1-73		
		БА192/2-83		
		БА204-83		
		БВ312-71		
		БВ312-71		
		БВ312-71		
		БВ311-70		
		БВ314-73		
		БВ622-80		
		БВ626-80		
		БА125/2-82		
		БВ321-73		
Привязан				
ТП 407-03-415.86				383
Установочные чертежи КЛБ 10/10(6) 10/35/10(6) КВ изготовления КЭЦ				
КЛБ <input type="checkbox"/> КВ по схеме 110-5 с трансформаторами мощностью <input type="checkbox"/> КВА	Стандия	Лист	Листов	
	РП	23		
Таблицы УК и технических данных аппаратуры по заказу предприятия ПЛ 14-5128 Г Таблицент				ЭНЕРГОСЕТЬПРОЕКТИ
				Северо-Западное отделение Ленинград
Изм	Лист	И докум	Подпись	Дата