

ТИПОВЫЕ КОНСТРУКЦИИ, ИЗДЕЛИЯ И УЗЛЫ ЗДАНИЙ И СООРУЖЕНИЙ

СЕРИЯ 1.232-3

АСБЕСТОЦЕМЕНТНЫЕ ПАНЕЛИ НАРУЖНЫХ СТЕН  
ОБЩЕСТВЕННЫХ ЗДАНИЙ

выпуск 9

ПАНЕЛИ УВЕЛИЧЕННЫХ ГАБАРИТОВ ТОЛЩИНОЙ 120 мм С ОБРАМЛЕНИЕМ НАРУЖНЫХ  
ОБШИВОК АЛЮМИНИЕВЫМ ПРОФИЛЕМ С ДВОЙНЫМ ОСТЕКЛЕНИЕМ ОКОННЫХ БЛОКОВ

часть I

16885-01

ЦЕНА 4-10

ЦЕНТРАЛЬНЫЙ ИНСТИТУТ ТИПОВОГО ПРОЕКТИРОВАНИЯ  
ГОССТРОЯ СССР

Москва, А-445, Смольная ул., 22

Сдано в печать 12 1980 года

Заказ № *12871* Тираж *3300* экз.

ТИПОВЫЕ КОНСТРУКЦИИ, ИЗДЕЛИЯ И УЗЛЫ ЗДАНИЙ И СООРУЖЕНИЙ

СЕРИЯ 1.232-3

# АСБЕСТОЦЕМЕНТНЫЕ ПАНЕЛИ НАРУЖНЫХ СТЕН ОБЩЕСТВЕННЫХ ЗДАНИЙ

ВЫПУСК 9

ПАНЕЛИ УВЕЛИЧЕННЫХ ГАБАРИТОВ ТОЛЩИНОЙ 120 ММ С ОБРАМЛЕНИЕМ НАРУЖНЫХ  
ОБШИВОК АЛЮМИНИЕВЫМ ПРОФИЛЕМ С ДВОЙНЫМ ОСТЕКЛЕНИЕМ ОКОННЫХ БЛОКОВ

ЧАСТЬ I

РАЗРАБОТАНЫ:

ШНИИЭП ТОРГОВО-БЫТОВЫХ  
И ТУРИСТСКИХ КОМПЛЕКСОВ

ГЛАВНЫЙ ИНЖЕНЕР ИНСТИТУТА  
НАЧАЛЬНИК ОНМ

  
 Лепский В.И.  
Юдицкий А.Н.

УТВЕРЖДЕНЫ:

ГОСУДАРСТВЕННЫМ КОМИТЕТОМ  
ПО ГРАЖДАНСКОМУ СТРОИТЕЛЬСТВУ  
И АРХИТЕКТУРЕ ПРИ ГОССТРОЕ СССР  
Приказ № 496 от 4 августа 1980 г.  
Введены в действие 1 октября 1980 г.

№ п/п	Часть I.	№ лист	№ стр.	№ п/п	№ лист	№ стр.
1.	СОДЕРЖАНИЕ АЛЬБОМА.	-	2-7			
2.	Наружная стеновая панель НР1-30.33.12-1. Общий вид.	1	8	23.	Наружная стеновая панель НР2-30.39.12-2. Общий вид.	22 29
3.	Наружная стеновая панель НР1-30.33.12-1. Каркас К-1.	2	9	24.	Наружная стеновая панель НР2-30.39.12-2. Каркас К-8.	23 30
4.	Наружная стеновая панель НР1-30.33.12-1. Рама алюминие- вого обрамления РА-1.	3	10	25.	Наружная стеновая панель НР2-30.39.12-2. Рама алюми- ние- вого обрамления РА-8.	24 31
5.	Наружная стеновая панель НР1-30.39.12-1. Общий вид.	4	11	26.	Наружная стеновая панель НР2-30.42.12-2. Общий вид.	25 32
6.	Наружная стеновая панель НР1-30.39.12-1. Каркас К-2.	5	12	27.	Наружная стеновая панель НР2-30.42.12-2. Каркас К-9.	26 33
7.	Наружная стеновая панель НР1-30.39.12-1. Рама алюми- ние- вого обрамления РА-2.	6	13	28.	Наружная стеновая панель НР2-30.42.12-2. Рама алюми- ние- вого обрамления РА-9.	27 34
8.	Наружная стеновая панель НР1-30.42.12-1. Общий вид.	7	14	29.	Наружная стеновая панель НР2-30.33.12-3. Общий вид.	28 35
9.	Наружная стеновая панель НР1-30.42.12-1. Каркас К-3	8	15	30.	Наружная стеновая панель НР2-30.33.12-3. Каркас К-10.	29 36
10.	Наружная стеновая панель НР1-30.42.12-1. Рама алюми- ние- вого обрамления РА-3	9	16	31.	Наружная стеновая панель НР2-30.33.12-3. Рама алюми- ние- вого обрамления РА-10.	30 37
11.	Наружная стеновая панель НР2-30.33.12-1. Общий вид.	10	17	32.	Наружная стеновая панель НР2-30.39.12-3. Общий вид.	31 38
12.	Наружная стеновая панель НР2-30.33.12-1. Каркас К-4.	11	18	33.	Наружная стеновая панель НР2-30.39.12-3. Каркас К-11.	32 39
13.	Наружная стеновая панель НР2-30.33.12-1. Рама алюми- ние- вого обрамления РА-4.	12	19	34.	Наружная стеновая панель НР2-30.39.12-3. Рама алюми- ние- вого обрамления РА-11.	33 40
14.	Наружная стеновая панель НР2-30.39.12-1. Общий вид.	13	20	35.	Наружная стеновая панель НР2-30.42.12-3. Общий вид.	34 41
15.	Наружная стеновая панель НР2-30.39.12-1. Каркас К-5.	14	21	36.	Наружная стеновая панель НР2-30.42.12-3. Каркас К-12.	35 42
16.	Наружная стеновая панель НР2-30.39.12-1. Рама алюми- ние- вого обрамления РА-5.	15	22	37.	Наружная стеновая панель НР2-30.42.12-3. Рама алюми- ние- вого обрамления РА-12.	36 43
17.	Наружная стеновая панель НР2-30.42.12-1. Общий вид.	16	23	38.	Наружная стеновая панель НР2-30.33.12-4. Общий вид.	37 44
18.	Наружная стеновая панель НР2-30.42.12-1. Каркас К-6.	17	24	39.	Наружная стеновая панель НР2-30.33.12-4. Каркас К-13.	38 45
19.	Наружная стеновая панель НР2-30.42.12-1. Рама алюми- ние- вого обрамления РА-6.	18	25	40.	Наружная стеновая панель НР2-30.33.12-4. Рама алюми- ние- вого обрамления РА-13.	39 46
20.	Наружная стеновая панель НР2-30.33.12-2. Общий вид.	19	26	41.	Наружная стеновая панель НР2-30.39.12-4. Общий вид.	40 47
21.	Наружная стеновая панель НР2-30.33.12-2. Каркас К-7.	20	27	42.	Наружная стеновая панель НР2-30.39.12-4. Каркас К-14.	41 48
22.	Наружная стеновая панель НР2-30.33.12-2. Рама алюми- ние- вого обрамления РА-7.	21	28	43.	Наружная стеновая панель НР2-30.39.12-4. Рама алюми- ние- вого обрамления РА-14.	42 49

Львов  
МОШКИНА  
КОРОТУХ

Степанюк  
Мельник  
Колесник

Львов  
МОШКИНА  
КОРОТУХ

Выпущена  
заказом  
Инженер  
от.техник

Выпущена  
заказом  
Инженер  
от.техник

Выпущена  
заказом  
Инженер  
от.техник

Т.К.	Панели увеличенных габаритов толщиной 120мм с обрамлением наружных обшивок алюминиевым профилем с двойным остеклением оконных блоков.	Серия 1.232-3
1979	СОДЕРЖАНИЕ АЛЬБОМА.	Выпущен Лист 94.I



44. Наружная стеновая панель НР2-30.42.12-4. Общий вид.	43	50	65. Наружная стеновая панель НР2-30.33.12-7. Общий вид.	64	71
45. Наружная стеновая панель НР2-30.42.12-4. Каркас К-15.	44	51	66. Наружная стеновая панель НР2-30.33.12-7. Каркас К-22.	65	72
46. Наружная стеновая панель НР2-30.42.12-4. Рама алюминие- вого обрамления РА-15.	45	52	67. Наружная стеновая панель НР2-30.33.12-7. Рама алюминие- вого обрамления РА-22.	66	73
47. Наружная стеновая панель НР2-30.33.12-5. Общий вид.	46	53	68. Наружная стеновая панель НР2-30.39.12-7. Общий вид.	67	74
48. Наружная стеновая панель НР2-30.33.12-5. Каркас К-16.	47	54	69. Наружная стеновая панель НР2-30.39.12-7. Каркас К-23.	68	75
49. Наружная стеновая панель НР2-30.33.12-5. Рама алюминие- вого обрамления РА-16.	48	55	70. Наружная стеновая панель НР2-30.39.12-7. Рама алюминие- вого обрамления РА-23.	69	76
50. Наружная стеновая панель НР2-30.39.12-5. Общий вид.	49	56	71. Наружная стеновая панель НР2-30.42.12-7. Общий вид.	70	77
51. Наружная стеновая панель НР2-30.39.12-5. Каркас К-17.	50	57	72. Наружная стеновая панель НР2-30.42.12-7. Каркас К-24.	71	78
52. Наружная стеновая панель НР2-30.39.12-5. Рама алюминие- вого обрамления РА-17.	51	58	73. Наружная стеновая панель НР2-30.42.12-7. Рама алюминие- вого обрамления РА-24.	72	79
53. Наружная стеновая панель НР2-30.42.12-5. Общий вид.	52	59	74. Наружная стеновая панель НР2-30.33.12-8. Общий вид.	73	80
54. Наружная стеновая панель НР2-30.42.12-5. Каркас К-18.	53	60	75. Наружная стеновая панель НР2-30.33.12-8. Каркас К-25.	74	81
55. Наружная стеновая панель НР2-30.42.12-5. Рама алюминие- вого обрамления РА-18.	54	61	76. Наружная стеновая панель НР2-30.33.12-8. Рама алюминие- вого обрамления РА-25.	75	82
56. Наружная стеновая панель НР2-30.33.12-6. Общий вид.	55	62	77. Наружная стеновая панель НР2-30.39.12-8. Общий вид.	76	83
57. Наружная стеновая панель НР2-30.33.12-6. Каркас К-19.	56	63	78. Наружная стеновая панель НР2-30.39.12-8. Каркас К-26.	77	84
58. Наружная стеновая панель НР2-30.33.12-6. Рама алюминие- вого обрамления РА-19.	57	64	79. Наружная стеновая панель НР2-30.39.12-8. Рама алюминие- вого обрамления РА-26.	78	85
59. Наружная стеновая панель НР2-30.39.12-6. Общий вид.	58	65	80. Наружная стеновая панель НР2-30.42.12-8. Общий вид.	79	86
60. Наружная стеновая панель НР2-30.39.12-6. Каркас К-20.	59	66	81. Наружная стеновая панель НР2-30.42.12-8. Каркас К-27.	80	87
61. Наружная стеновая панель НР2-30.39.12-6. Рама алюминие- вого обрамления РА-20.	60	67	82. Наружная стеновая панель НР2-30.42.12-8. Рама алюминие- вого обрамления РА-27.	81	88
62. Наружная стеновая панель НР2-30.42.12-6. Общий вид.	61	68	83. Наружная стеновая панель НР2-30.33.12-9. Общий вид.	82	89
63. Наружная стеновая панель НР2-30.42.12-6. Каркас К-21.	62	69	84. Наружная стеновая панель НР2-30.33.12-9. Каркас К-28.	83	90
64. Наружная стеновая панель НР2-30.42.12-6. Рама алюминие- вого обрамления РА-21.	63	70	85. Наружная стеновая панель НР2-30.33.12-9. Рама алюминие- вого обрамления РА-28.	84	91

Т.К.

Панели увеличенных габаритов толщиной 120 мм с обрамлением наружных обшивок алюминиевым профилем  
с двойным остеклением оконных блоков.

1979

СОДЕРЖАНИЕ АЛЬБОМА.

Серия  
1.232-3Выпущено листов  
94. —

86.	Наружная стеновая панель НР2-30.39.12-9.	Общий вид.	85	92	107.	Наружная стеновая панель НР3-30.42.12-1.	Общий вид.	106	114
87.	Наружная стеновая панель НР2-30.39.12-9.	Каркас К-29.	86	93	108.	Наружная стеновая панель НР3-30.42.12-1.	Каркас К-36.	107	115
88.	Наружная стеновая панель НР2-30.39.12-9.	Рама алюминиевого обрамления РА-29.	87	94	109.	Наружная стеновая панель НР3-30.42.12-1.	Рама алюминиевого обрамления РА-36.	108	116
89.	Наружная стеновая панель НР2-30.42.12-9.	Общий вид.	88	95	110.	Наружная стеновая панель НР3-30.33.12-2.	Общий вид.	109	117
90.	Наружная стеновая панель НР2-30.42.12-9.	Каркас К-30.	89	96	111.	Наружная стеновая панель НР3-30.33.12-2.	Каркас К-37.	110	118
91.	Наружная стеновая панель НР2-30.42.12-9.	Рама алюминиевого обрамления РА-30.	90	97	112.	Наружная стеновая панель НР3-30.33.12-2.	Рама алюминиевого обрамления РА-37.	111	119
92.	Наружная стеновая панель НР2-30.33.12-10.	Общий вид.	91	98	113.	Наружная стеновая панель НР3-30.39.12-2.	Общий вид.	112	120
93.	Наружная стеновая панель НР2-30.33.12-10.	Каркас К-31.	92	99	114.	Наружная стеновая панель НР3-30.39.12-2.	Каркас К-38.	113	121
94.	Наружная стеновая панель НР2-30.33.12-10.	Рама алюминиевого обрамления РА-31.	93	100	115.	Наружная стеновая панель НР3-30.39.12-2.	Рама алюминиевого обрамления РА-38.	114	122
95.	Наружная стеновая панель НР2-30.39.12-10.	Общий вид.	94	101	116.	Наружная стеновая панель НР3-30.42.12-2.	Общий вид.	115	123
96.	Наружная стеновая панель НР2-30.39.12-10.	Каркас К-32.	95	102	117.	Наружная стеновая панель НР3-30.42.12-2.	Каркас К-39.	116	124
97.	Наружная стеновая панель НР2-30.39.12-10.	Рама алюминиевого обрамления РА-32.	96	103	118.	Наружная стеновая панель НР3-30.42.12-2.	Рама алюминиевого обрамления РА-39.	117	125
98.	Наружная стеновая панель НР2-30.42.12-10.	Общий вид.	97	104	119.	Наружная стеновая панель НР3-30.33.12-3.	Общий вид.	118	126
99.	Наружная стеновая панель НР2-30.42.12-10.	Каркас К-33.	98	105	120.	Наружная стеновая панель НР3-30.33.12-3.	Каркас К-40.	119	127
100.	Наружная стеновая панель НР2-30.42.12-10.	Рама алюминиевого обрамления РА-33.	99	106	121.	Наружная стеновая панель НР3-30.33.12-3.	Рама алюминиевого обрамления РА-40.	120	128
Часть II.									
101.	Наружная стеновая панель НР3-30.33.12-1.	Общий вид.	100	108	122.	Наружная стеновая панель НР3-30.39.12-3.	Общий вид.	121	129
102.	Наружная стеновая панель НР3-30.33.12-1.	Каркас К-34.	101	109	123.	Наружная стеновая панель НР3-30.39.12-3.	Каркас К-41.	122	130
103.	Наружная стеновая панель НР3-30.33.12-1.	Рама алюминиевого обрамления РА-34.	102	110	124.	Наружная стеновая панель НР3-30.39.12-3.	Рама алюминиевого обрамления РА-41.	123	131
104.	Наружная стеновая панель НР3-30.39.12-1.	Общий вид.	103	111					
105.	Наружная стеновая панель НР3-30.39.12-1.	Каркас К-35.	104	112					
106.	Наружная стеновая панель НР3-30.39.12-1.	Рама алюминиевого обрамления РА-35.	105	113					

Л. Б. К. О. В.  
 М. Ш. К. И. Н.  
 К. О. Р. О. Т. У. Н.  
 Л. П. Р.  
 О. И. Н. Ж. Е. Н. Е. Р.  
 С. Т. Е. Х. Н. И. К.  
 Г. Л. О. Р. Я. В. А.

1979

125.	Наружная стеновая панель НРЗ-30.42.12-3. Общий вид.	124	132	140.	Наружная стеновая панель НРЗ-30.39.12-5. Общий вид.	139	147
126.	Наружная стеновая панель НРЗ-30.42.12-3. Каркас К-42.	125	133	141.	Наружная стеновая панель НРЗ-30.39.12-5. Каркас К-47.	140	148
127.	Наружная стеновая панель НРЗ-30.42.12-3. Рама алю-миниевого обрамления РА-42.	126	134	142.	Наружная стеновая панель НРЗ-30.39.12-5. Рама алю-миниевого обрамления РА-47.	141	149
128.	Наружная стеновая панель НРЗ-30.33.12-4. Общий вид.	127	135	143.	Наружная стеновая панель НРЗ-30.42.12-5. Общий вид.	142	150
129.	Наружная стеновая панель НРЗ-30.33.12-4. Каркас К-43.	128	136	144.	Наружная стеновая панель НРЗ-30.42.12-5. Каркас К-48.	143	151
130.	Наружная стеновая панель НРЗ-30.33.12-4. Рама алю-миниевого обрамления РА-43.	129	137	145.	Наружная стеновая панель НРЗ-30.42.12-5. Рама алю-миниевого обрамления РА-48.	144	152
131.	Наружная стеновая панель НРЗ-30.39.12-4. Общий вид.	130	138	146.	Наружная стеновая панель НРЗ-30.33.12-6. Общий вид.	145	153
132.	Наружная стеновая панель НРЗ-30.39.12-4. Каркас К-44.	131	139	147.	Наружная стеновая панель НРЗ-30.33.12-6. Каркас К-49.	146	154
133.	Наружная стеновая панель НРЗ-30.39.12-4. Рама алю-миниевого обрамления РА-44.	132	140	148.	Наружная стеновая панель НРЗ-30.33.12-6. Рама алю-миниевого обрамления РА-49.	147	155
134.	Наружная стеновая панель НРЗ-30.42.12-4. Общий вид.	133	141	149.	Наружная стеновая панель НРЗ-30.39.12-6. Общий вид.	148	156
135.	Наружная стеновая панель НРЗ-30.42.12-4. Каркас К-45.	134	142	150.	Наружная стеновая панель НРЗ-30.39.12-6. Каркас К-50.	149	157
136.	Наружная стеновая панель НРЗ-30.42.12-4. Рама алю-миниевого обрамления РА-45.	135	143	151.	Наружная стеновая панель НРЗ-30.39.12-6. Рама алю-миниевого обрамления РА-50.	150	158
137.	Наружная стеновая панель НРЗ-30.33.12-5. Общий вид.	136	144	152.	Наружная стеновая панель НРЗ-30.42.12-6. Общий вид.	151	159
138.	Наружная стеновая панель НРЗ-30.33.12-5. Каркас К-46.	137	145	153.	Наружная стеновая панель НРЗ-30.42.12-6. Каркас К-51.	152	160
139.	Наружная стеновая панель НРЗ-30.33.12-5. Рама алю-миниевого обрамления РА-46.	138	146	154.	Наружная стеновая панель НРЗ-30.42.12-6. Рама алю-миниевого обрамления РА-51.	153	161

Т. К.

Панели увеличенных габаритов толщиной 120мм с обрамлением наружных обшивок алюминиевым профилем с двойным остеклением оконных блоков

Серия  
1.232-3

Содержание альбома

Выпуск  
94.1 Лист  
—

16885-01 6

1979

155. Наружная стеновая панель доборная НД1-28.33.12-1. лев. Общий вид.	154	162	164. Наружная стеновая панель доборная НД1-27.33.12-2. лев. Общий вид.	163	171
156. Наружная стеновая панель доборная НД1-28.33.12-1. лев. Каркас К-52.	155	163	165. Наружная стеновая панель доборная НД1-27.33.12-2. лев. Каркас К-55.	164	172
157. Наружная стеновая панель доборная НД1-28.33.12-1. лев. Рама алюминиевого обрамления РА-52.	156	164	166. Наружная стеновая панель доборная НД1-27.33.12-2. лев. Рама алюминиевого обрамления РА-55.	165	173
158. Наружная стеновая панель доборная НД1-28.39.12-1. лев. Общий вид.	157	165	167. Наружная стеновая панель доборная НД1-27.39.12-2. лев. Общий вид.	166	174
159. Наружная стеновая панель доборная НД1-28.39.12-1. лев. Каркас К-53.	158	166	168. Наружная стеновая панель доборная НД1-27.39.12-2. лев. Каркас К-56.	167	175
160. Наружная стеновая панель доборная НД1-28.39.12-1. лев. Рама алюминиевого обрамления РА-53.	159	167	169. Наружная стеновая панель доборная НД1-27.39.12-2. лев. Рама алюминиевого обрамления РА-56.	168	176
161. Наружная стеновая панель доборная НД1-28.42.12-1. лев. Общий вид.	160	168	170. Наружная стеновая панель доборная НД1-27.42.12-2. лев. Общий вид.	169	177
162. Наружная стеновая панель доборная НД1-28.42.12-1. лев. Каркас К-54.	161	169	171. Наружная стеновая панель доборная НД1-27.42.12-2. лев. Каркас К-57.	170	178
163. Наружная стеновая панель доборная НД1-28.42.12-1. лев. Рама алюминиевого обрамления РА-54.	162	170	172. Наружная стеновая панель доборная НД1-27.42.12-2. лев. Рама алюминиевого обрамления РА-57.	171	179

Т.К

ПАНЕЛИ УВЕЛИЧЕННЫХ ГАБАРИТОВ ТОЛЩИНОЙ 120 мм с ОБРАМЛЕНИЕМ НАРУЖНЫХ ОБШИВОК АЛЮМИНИЕВЫМ ПРОФИЛЕМ с ДВОЙНЫМ ОСТЕКЛЕНИЕМ ОКОННЫХ БЛОКОВ.

Серия  
1.232-3

1979

СОДЕРЖАНИЕ АЛЬБОМА

Выпуск | Лист  
94.1 | --

ЗАДАНИЕ  
 КОМПЛЕКТОВ  
 Г. МОСКВА  
 КОРОТУН

ЦИТИШ | КОМПЛЕКСНОЕ СТ. ТЕХНИК | Р. МОСКВА | *Александров* | КОРОТУН

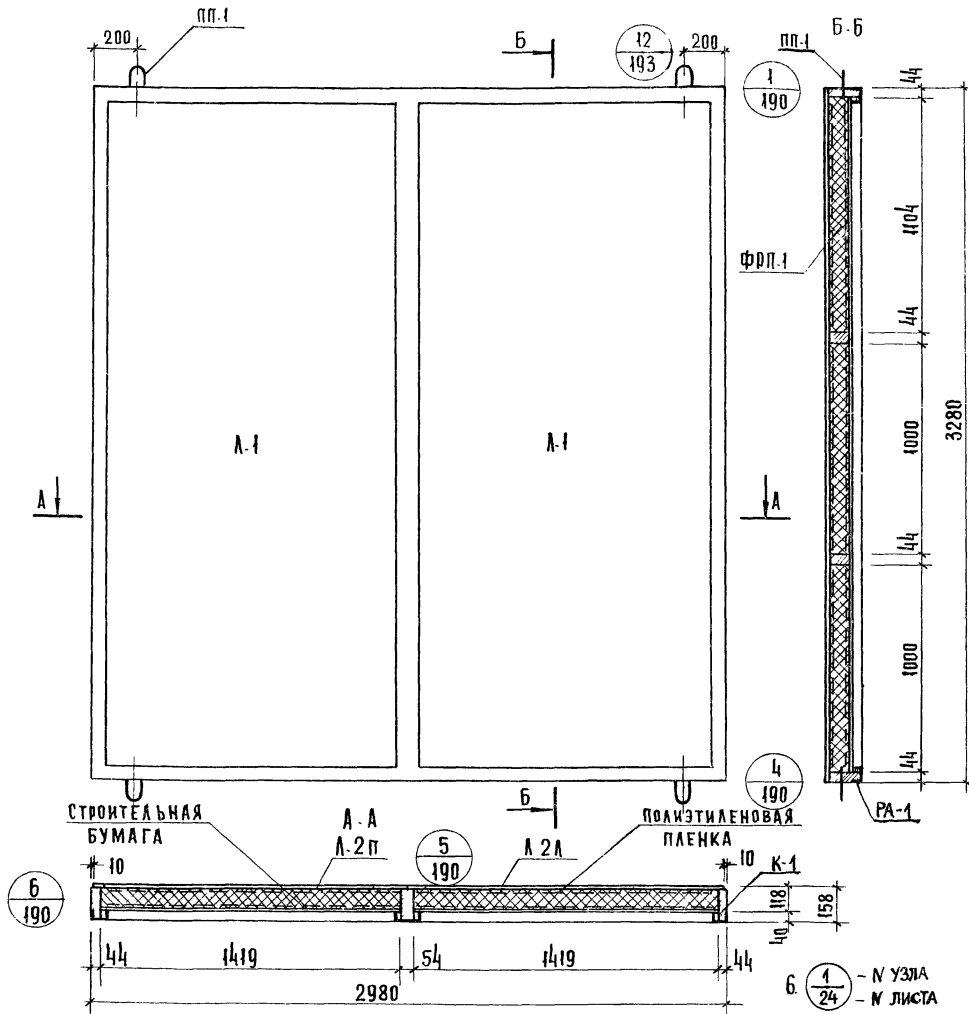
173.	Наружная стеновая панель угловая НУ1-3-33.12-1. Общий вид.	172	180	187.	Наружная стеновая панель угловая НУ1-4.39.12-2. Рама алюминиевого обрамления РА-62.	186	194	7
174.	Наружная стеновая панель угловая НУ1-3.33.12-1. Каркас К-58.	173	181	188.	Наружная стеновая панель угловая НУ1-4.42.12-2. Общий вид.	187	195	
175.	Наружная стеновая панель угловая НУ1-3.33.12-1. Рама алюминиевого обрамления РА-58.	174	182	189.	Наружная стеновая панель угловая НУ1-4.42.12-2. Каркас К-63.	188	196	
176.	Наружная стеновая панель угловая НУ1-39.12-1. Общий вид.	175	183	190.	Наружная стеновая панель угловая НУ1-4.42.12-2. Рама алюминиевого обрамления РА-63.	189	197	
177.	Наружная стеновая панель угловая НУ1-3.39.12-1. Каркас К-59.	176	184	191.	Узлы панелей 1÷6.	190	198	
178.	Наружная стеновая панель угловая НУ1-3.39.12-1. Рама алюминиевого обрамления РА-59.	177	185	192.	Узлы панелей 7÷9.	191	199	
179.	Наружная стеновая панель угловая НУ1-3.42.12-1. Общий вид.	178	186	193.	Узлы панелей 10÷11.	192	200	
180.	Наружная стеновая панель угловая НУ1-3.42.12-1. Каркас К-60.	179	187	194.	Узлы панелей. Узел 12.	193	201	
181.	Наружная стеновая панель угловая НУ1-3.42.12-1. Рама алюминиевого обрамления РА-60.	180	188	195.	Узлы панелей с двойным раздельным остеклением 13÷14.	194	202	
182.	Наружная стеновая панель угловая НУ1-4.33.12-2. Общий вид.	181	189	196.	Узлы каркасов 1÷2.	195	203	
183.	Наружная стеновая панель угловая НУ1-4.33.12-2. Каркас К-61.	182	190	197.	Узлы каркасов 3÷4.	196	204	
184.	Наружная стеновая панель угловая НУ1-4.33.12-2. Рама алюминиевого обрамления РА-61.	183	191	198.	Узлы каркасов. Узел 5.	197	205	
185.	Наружная стеновая панель угловая НУ1-4.39.12-2. Общий вид.	184	192	199.	Узлы каркасов 6.	198	206	
186.	Наружная стеновая панель угловая НУ1-4.39.12-2. Каркас К-62.	185	193	200.	Узлы каркасов 7, 8.	199	207	
				201.	Реечения элементов каркасов.	200	208	
				202.	Узлы рам алюминиевого обрамления. Узлы 1÷2.	201	209	
				203.	Заготовки алюминиевых сливов АС-1÷АС-5.	202	210	
				204.	Заготовки асбестоцементных листов А-1÷А-18.	203	211	
				205.	Заготовки асбестоцементных листов А-19÷А-28; А-31÷А-44.	204	212	
				206.	Заготовки асбестоцементных листов А-29; А-30; А-45÷А-52; А-55÷А-64	205	213	
				207.	Заготовки асбестоцементных листов А-53÷А-54; А-65÷А-76.	206	214	
				208.	Заготовки асбестоцементных листов А-77÷А-90.	207	215	

## ПОКАЗАТЕЛИ НА ПАНЕЛЬ

НАИМЕНОВАНИЕ	ЕД. ИЗМЕРЕНИЯ	КОЛ.	МАССА КГ
АСБЕСТОЦЕМЕНТНЫЙ ЛИСТ	м <sup>2</sup>	18,53	305,7
УТЕПЛИТЕЛЬ ФРП I	м <sup>3</sup>	0,845	50,7
ДРЕВЕСИНА КАРКАСА К-1	м <sup>3</sup>	0,141	75,4
АЛЮМИНИЕВАЯ РАМА РА-1	шт	1	19,24
КЛЕЙ КБ-3	кг	0,7	0,7
ПОЛИЭТИЛЕНОВАЯ ПЛЕНКА	м <sup>2</sup>	8,80	0,9
КЛЕЙ ЭПОКСИДНЫЙ	кг	0,2	0,2
СТРОИТЕЛЬНАЯ БУМАГА	м <sup>2</sup>	8,80	0,9
ШУРУПЫ 5x45/ОЦИНКОВ/	шт.	139	0,70
МАСТИКА	кг	2,44	2,44
ЗАКЛАДНЫЕ ДЕТАЛИ ЗА-1	шт.	4	1,6
МОНТАЖНЫЕ ДЕТАЛИ МД-1	шт.	2	1,8
ПОДЪЕМНЫЕ ПЕТАЛИ ПП-1	шт.	4	1,16
МАССА ПАНЕЛИ	кг	—	461,4

## ПРИМЕЧАНИЯ:

1. Каркас панели см. лист № 2
2. Раму алюминиевого обрамления см. лист № 3.
3. Узлы навески панелей см. выпуск 6/79.
4. Указания по изготовлению панелей см. выпуск 6/79.
5. Асбестоцементные листы см. лист № 203 выпуск 9 ч. II.



Т.К.	ПАНЕЛИ УВЕЛИЧЕННЫХ ГАБАРИТОВ ТОЛЩИНОЙ 120 ММ С ОБРАМЛЕНИЕМ НАРУЖНЫХ ОБШИВОК АЛЮМИНИЕВЫМ ПРОФИЛЕМ С ДВОЙНЫМ ОСТЕКЛЕНИЕМ ОКОННЫХ БЛОКОВ	СЕРИЯ 1.232-3
1979	НАРУЖНАЯ СТЕНОВАЯ ПАНЕЛЬ НР1 30-33-12-1. Общий вид.	ВЫПУСК 94 I
		ЛИСТ 1

16885-01 9

ЗАДАЧА  
 СТ. НАЧЕЛ  
 КОМПЛЕКС  
 Г. МОСКВА  
 И. П. ШИШОВ  
 М. ШКИНА  
 ПЕЛЫГИНА  
 ШИШОВ  
 ШИШОВ

СПЕЦИФИКАЦИЯ ДЕРЕВЯННЫХ ЭЛЕМЕНТОВ КАРКАСА

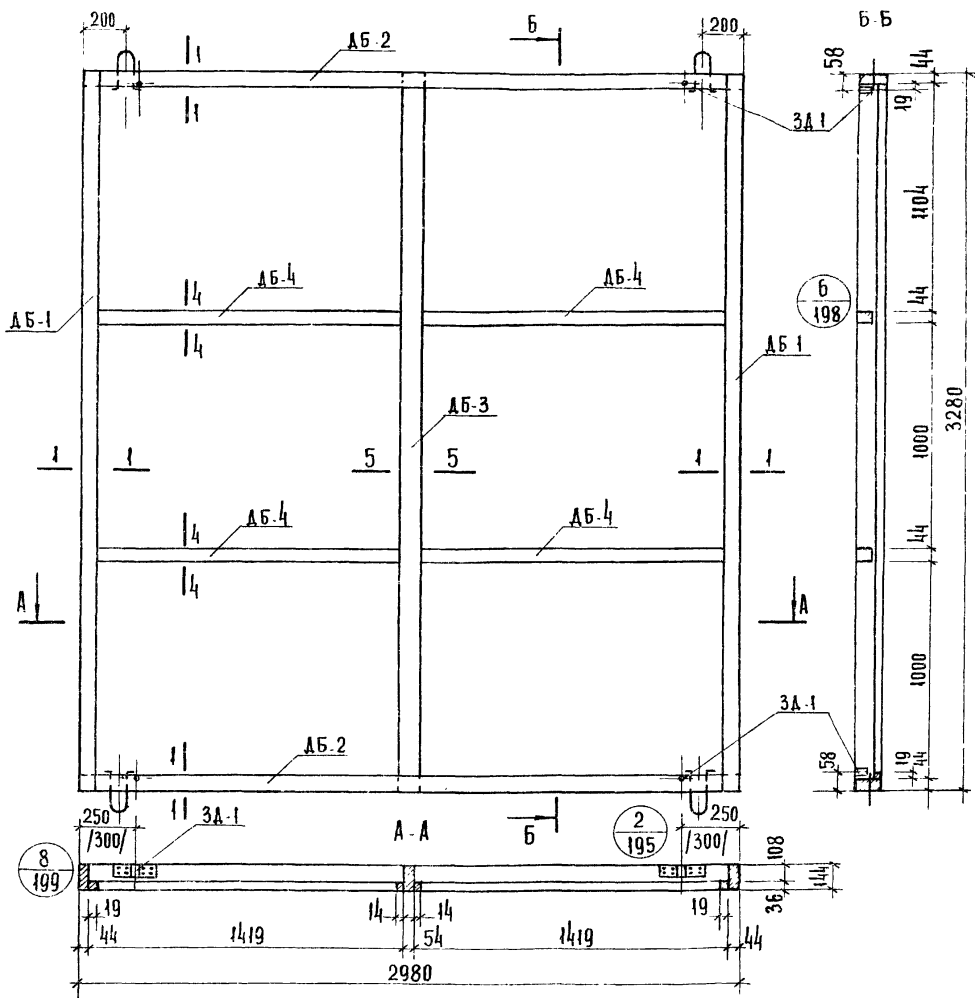
№ п/п	МАРКА	РАЗМЕРЫ, ММ			КОЛ ШТ.	ОБЪЕМ, М <sup>3</sup>		ОБЪЕМ ДРЕВА НА КАРКАС	МАССА КАРКАСА, КГ
		L	B	H		МАРКИ	ВСЕГО		
1	ДБ-1	3280	63	144	2	0.023	0.046	0,141	754
2	ДБ-3	3280	82	144	1	0.029	0.029		
3	ДБ-2	2980	63	144	2	0.021	0.042		
4	ДБ-4	1490	44	94	4	0.006	0.024		

СПЕЦИФИКАЦИЯ ПРОЧИХ МАТЕРИАЛОВ

НАИМЕНОВАНИЕ	ЕД ИЗМЕРЕНИЯ	КОЛ	МАССА, КГ
ЗАКЛАДНАЯ ДЕТАЛЬ ЗД-1	ШТ.	4	1.6
ШУРУПЫ 5x45 (ОЦИНКОВ)	ШТ.	32	0.17
КЛЕЙ КБ-3	КГ	0.7	0.7
КЛЕЙ ЭПОКСИДНЫЙ	КГ	0.2	0.2

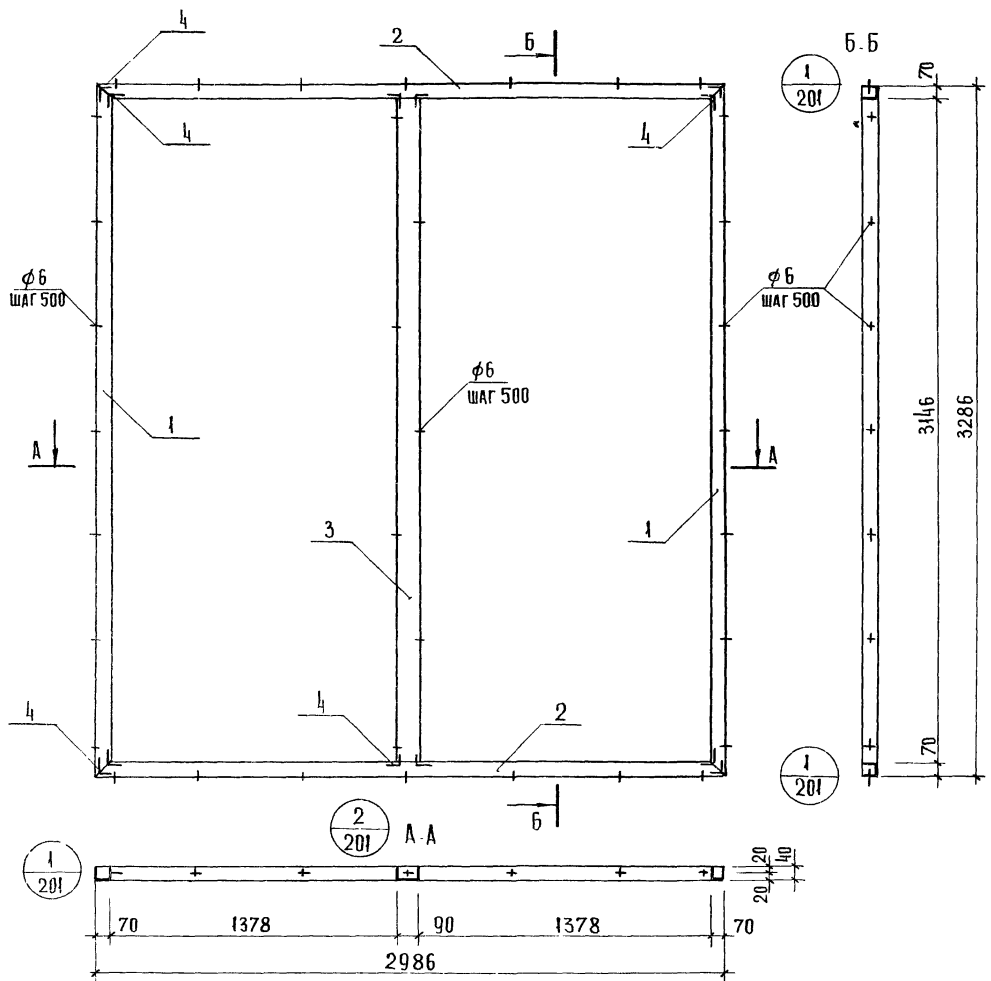
ПРИМЕЧАНИЯ

1. Сечения элементов каркаса см лист № 200 выпуск 9 ч II.
2. Максимальная влажность древесины 15-17%.
3. Бруски каркаса соединить в шип на водостойком клее КБ-3.
4. Закладные детали крепить шурупами и эпоксидным клеем.
5. Размеры в скобках относятся к каркасу с колоннами 400x400.



С. МОСКВА

Т.К. 1979	ПАНЕЛИ УВЕЛИЧЕННЫХ ГАБАРИТОВ ТОЛЩИНОЙ 120ММ С ОБРАМЛЕНИЕМ НАРУЖНЫХ ОБШИВОК АЛЮМИНИЕВЫМ ПРОФИЛЕМ С ДВОЙНЫМ ОСТЕКЛЕНИЕМ ОКОННЫХ БЛОКОВ.	СЕРИЯ 1.232-3
	НАРУЖНАЯ СТЕНОВАЯ ПАНЕЛЬ НР1-30.33.12-1. КАРКАС К-1.	ВЫПУСК Лист 94 I 2



РАСХОД АЛЮМИНИЕВОГО ПРОФИЛЯ

№ ПОЗ.	НОРМАЛЬ	МАССА 1 П. М КГ	ДЛИНА ММ	КОЛ. ПОЗ	ОБЩАЯ ДЛИНА ММ	ОБЩАЯ МАССА КГ
3	ПАП.937	1.32	3146	1	3146	4.15
1	ПАП.938	1.16	3286	2	6572	7.62
2	ПАП.938	1.16	2986	2	5972	6.93
4	А.089	1.29	35	12	420	0.54
						19.24

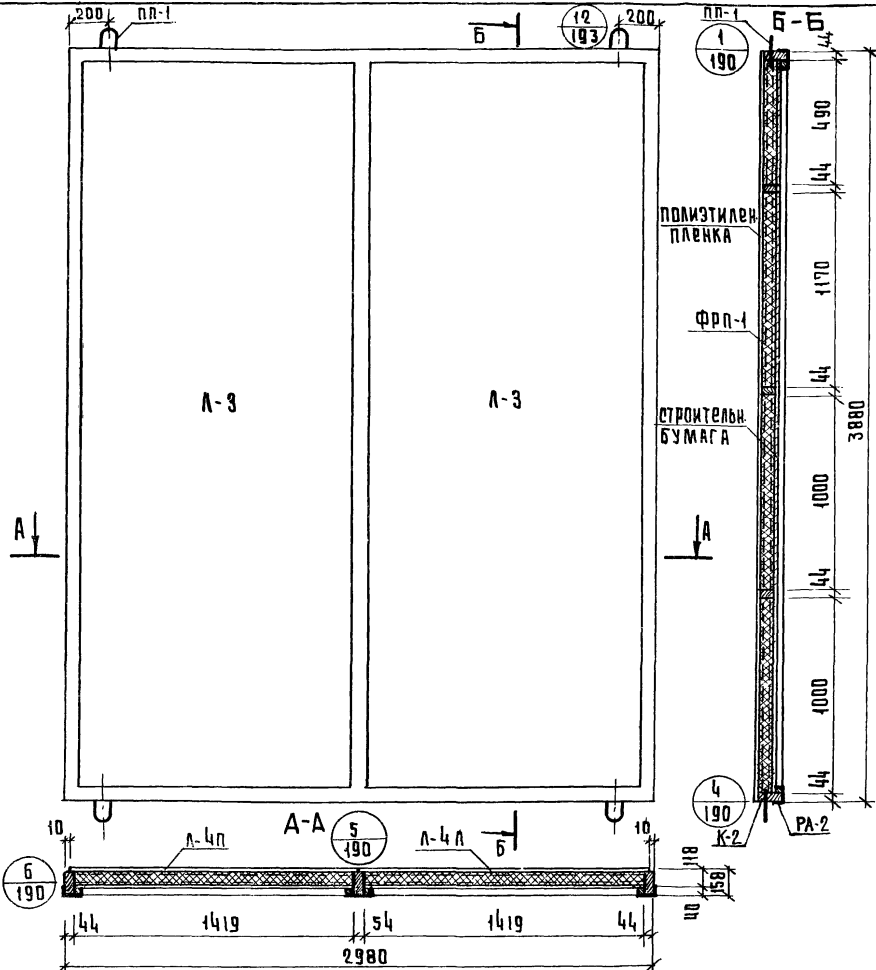
КРЕПЕЖНЫЕ НОРМАЛЫ

№ П/П	НАИМЕН.	РАЗМЕР	КОЛ. ШТ.	МАССА КГ	ГОСТ
1	ВИНТ	М5×10-0П	48	0.048	10619-63

ИНЖЕНЕР  
 КОМПЛЕКТ  
 ЦТ ТЕХНИК  
 ПРОЕКТА  
 ПЕРЬИХИНА  
 КОМПЛЕКС  
 ПРОЕКТА  
 ЦТ ТЕХНИК  
 ПРОЕКТА

ТК	ПАНЕЛИ УВЕЛИЧЕННЫХ ГАБАРИТОВ ТОЛЩИНОЙ 120ММ С ОБРАМЛЕНИЕМ НАРУЖНЫХ ОБЩИВОК АЛЮМИНИЕВЫМ ПРОФИЛЕМ С ДВОЙНЫМ ОСТЕКЛЕНИЕМ ОКОННЫХ БЛОКОВ.	СЕРИЯ 1.232.3
1979	НАРУЖНАЯ СТЕНОВАЯ ПАНЕЛЬ НР1-30-33-12-1. РАМА АЛЮМИНИЕВОГО ОБРАМЛЕНИЯ.	ВЫПУСК ЛИСТ 94 I 3





Показатели на панель

Наименование	Ед. измерения	Колич.	Масса кг.
Асбестоцементный лист	м <sup>2</sup>	21.97	362.5
Утеплитель ФРП-1	м <sup>3</sup>	0.996	59.8
Древесина каркаса	м <sup>3</sup>	0.166	88.8
Алюминиевая рама РА-2	шт.	1	21.47
Клей КБ-3	кг.	0.8	0.8
Полиэтиленовая пленка	м <sup>2</sup>	10.4	1.0
Клей эпоксидный	кг.	0.2	0.2
Строительная бумага	м <sup>2</sup>	10.4	1.0
Шурупы 5x45 (оцинкован)	шт.	146	0.6
Мастика	кг.	2.74	2.74
Закладные детали ЗД-1	шт.	4	1.6
Монтажные детали МД-1	шт.	2	1.8
Подъемные петли ПП-1	шт.	4	1.16
Масса панели	кг.	—	5435

ПРИМЕЧАНИЯ:

1. Узлы навески панелей см. выпуск 6/79.
2. Раму алюминиевого обрамления см. лист №6/79.
3. Асбестоцементные листы см. лист №203 выпуск 94 П.
4. Указания по изготовлению панелей см. выпуск 6/79.
5. Каркас панели см. лист №5.

Т.К. 1979	Панели увеличенных габаритов толщиной 120мм с обрамлением наружных обшивок алюминиевым профилем с двойным остеклением оконных блоков.	Серия 1232-3
	Наружная стеновая панель НР1-30, 39 12-1. Общий вид.	Выпуск 94 П 4

СПЕЦИФИКАЦИЯ ДЕРЕВЯННЫХ ЭЛЕМЕНТОВ КАРКАСА

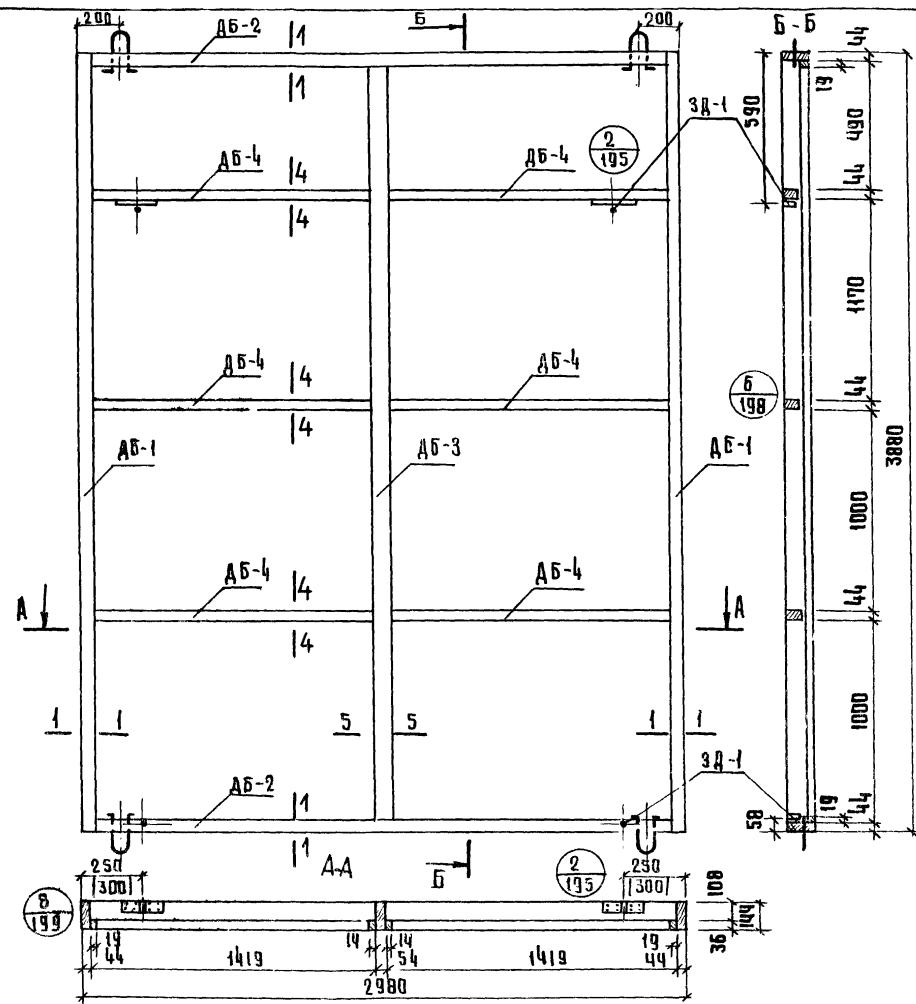
№	Марка	РАЗМЕРЫ, мм			Кол. шт	Объем, м <sup>3</sup>		Объем деревян. каркаса	Масса каркаса кг
		б	в	н		Марки	Всего		
1	ДБ-2	2980	63	144	2	0.021	0.042	0.166	88.8
2	ДБ-4	1490	44	94	6	0.006	0.036		
3	ДБ-1	3880	63	144	2	0.027	0.054		
4	ДБ-3	3880	82	144	1	0.034	0.034		

СПЕЦИФИКАЦИЯ ПРОЧИХ МАТЕРИАЛОВ

Наименование	Ед. измерения	Колич.	Масса кг.
Закладная деталь ЗД-1	шт.	4	1.6
Шурупы 5x45 (оцинкован.)	шт.	32	0.17
Клей КБ-3	кг	0.8	0.8
Клей эпоксидный	кг	0.2	0.2

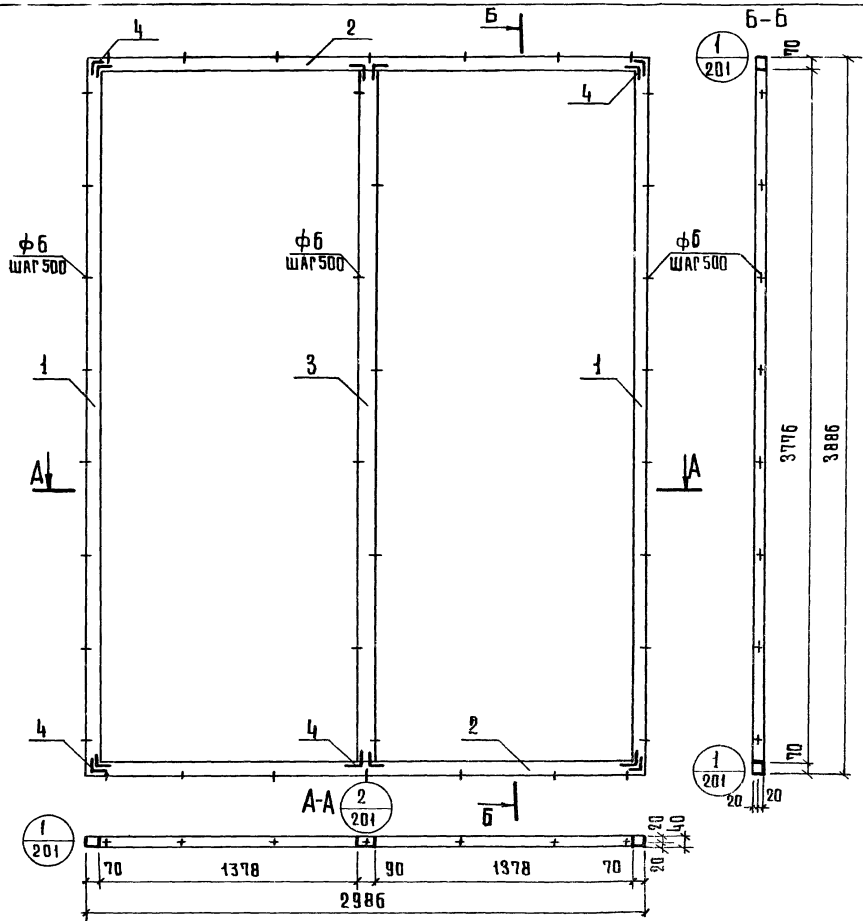
ПРИМЕЧАНИЯ:

- 1 Сечения элементов каркаса см. лист № 200 выпуск 9. ч. II.
- 2 Максимальная влажность древесины 15-17%.
- 3 Бруски каркаса соединить в шип на водостойком клее КБ-3.
- 4 Закладные детали крепить шурупами и эпоксидным клеем.
- 5 Размеры в скобках относятся к каркасу с колоннами 400x400.



ЗАДАНИЕ СПЕЦИАЛЬНЫЕ УСЛОВИЯ КОМПЛЕКТОВАНИЕ  
 МОШКОВА ИЛИ ПИКИТИНА  
 С. МОСКВА

Т.К.	ПАНЕЛИ УВЕЛИЧЕННЫХ ГАБАРИТОВ ТОЛЩИНОЙ 120мм с ОБРАМЛЕНИЕМ НАРУЖНЫХ ОБШИВОК АЛЮМИНИЕВЫМ ПРОФИЛЕМ с двойным остеклением оконных блоков	серия 1.232-3
1979	Наружная стеновая панель НР1-ЗД.39.12-1. Каркас К-2	Выпуск лист 94.1 5



РАСХОД АЛЮМИНИЕВОГО ПРОФИЛЯ

№ ПОЗ.	Нормаль	МАССА 1 П.М. КР	ДЛИНА ММ	КОЛ ПОЗ.	ОБЩАЯ ДЛИНА ММ	ОБЩАЯ МАССА КР
1	ПАП-938	1.16	3886	2	7772	9.02
3	ПАП-937	1.32	3776	1	3776	4.98
2	ПАП-938	1.16	2986	2	5972	6.93
4	А-089	1.29	35	12	420	0.54
						21.47

КРЕДЖНЫЕ НОРМАЛЫ

№ П/П	НАИМЕНОВАНИЕ	РАЗМЕР	КОЛИЧ. ШТ.	МАССА КР	ГОСТ
1	ВИНТ	М5×10-011	48	0.053	10619-63

С. МОЛОВА

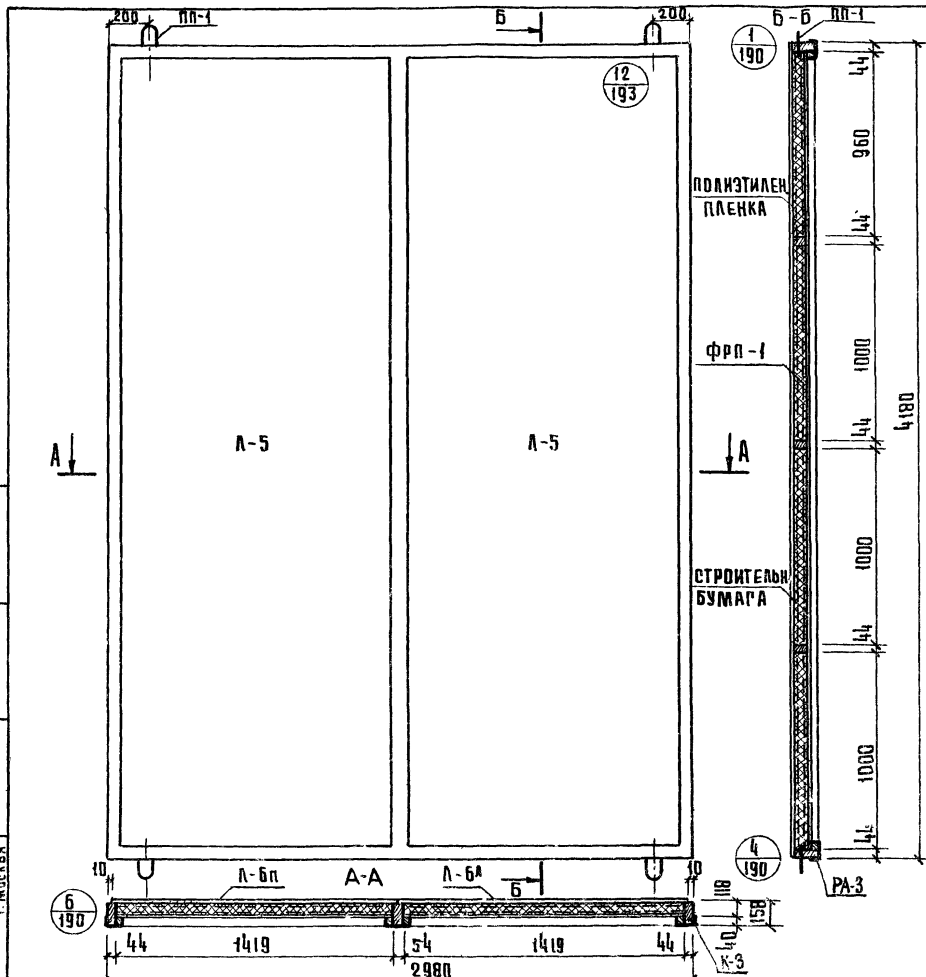
Т.К.	ПАНЕЛИ УВЕЛИЧЕННЫХ ГАБАРИТОВ ТОЛЩИНОЙ 120ММ С ОБРАМЛЕНИЕМ НАРУЖНЫХ ОБШИВОК АЛЮМИНИЕВЫМ ПРОФИЛЕМ С ДВОЙНЫМ ОСТЕКЛЕНИЕМ ОКОННЫХ БЛОКОВ.	СЕРИЯ 1 232-3
1979	Наружная стеновая панель №1-30.39.12-1. Рама алюминиевого обрамления РА-2.	ВЫПУСК ЛАЙТ 9ч. I 6

## ПОКАЗАТЕЛИ НА ПАНЕЛЬ

Наименование	Ед. измерения	Кол.	Масса кг.
Асбестоцементный лист	м <sup>2</sup>	23.69	391.0
Утеплитель ФРП-1	м <sup>3</sup>	1.079	64.7
Древесина каркаса К-3	м <sup>3</sup>	0.173	92.6
Алюминиевая рама РА-3	шт.	1	2.2.52
Клей КБ-3	кг.	0.9	0.9
Полиэтиленовая пленка	м <sup>2</sup>	11.24	1.1
Клей эпоксидный	кг.	0.2	0.2
Строительная бумага	м <sup>2</sup>	11.24	1.1
Шурупы 5×45 (оцинков.)	шт.	157	0.80
Мастика	кг.	2.88	2.88
Закладные детали ЗД-1	шт.	4	1.6
Монтажные детали МД-1	шт.	2	1.8
Подъемные петли ПП-1	шт.	4	1.16
Масса панели	кг.	—	582.4

## ПРИМЕЧАНИЯ:

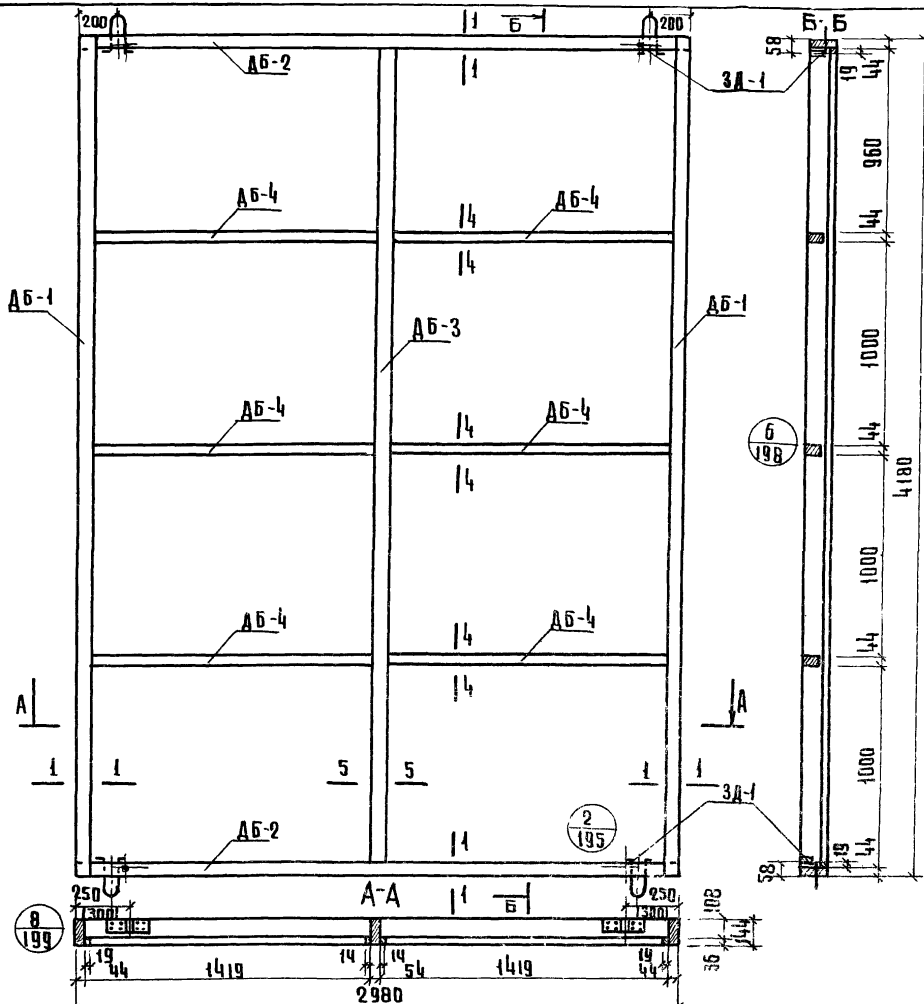
- Узлы навески панелей см. выпуск 6/79.
- Раму алюминиевого обрамления см. лист №9.
- Асбестоцементные листы см. лист №203 Выпуск 9/4 II.
- Указания по изготовлению панелей см. выпуск 6/79.
- Каркас панели см. лист №8.



ВЫПОЛНИЛ: [Имя]  
 ЧЕРТЕЖНИК: [Имя]  
 ПРОЕКТИРОВЩИК: [Имя]  
 КОМПЬЮТЕРНОЕ  
 МОДЕЛИРОВАНИЕ  
 ПАНЕЛИ  
 КОМПЬЮТЕРНОЕ  
 МОДЕЛИРОВАНИЕ

Т. К.	ПАНЕЛИ УВЕЛИЧЕННЫХ ГАБАРИТОВ ТОЛЩИНОЙ 120ММ С ОБРАМЛЕНИЕМ НАРУЖНЫХ ОБШИВОК АЛЮМИНИЕВЫМ ПРОФИЛЕМ С ДВОЙНЫМ ОСТЕКЛЕНИЕМ ОКОННЫХ БЛОКОВ	СЕРИЯ 1.232-3
1979	НАРУЖНАЯ СТЕНОВАЯ ПАНЕЛЬ НР1-30.42.12-1. ОБЩИЙ ВИД.	ВЫПУСК 941 ЛИСТ 7

16905 01 15



СПЕЦИФИКАЦИЯ ДЕРЕВЯННЫХ ЭЛЕМЕНТОВ КАРКАСА

№	Марка	Размеры, мм			Кол. шт.	Объем, м³		Объем др. на каркас	Масса кар. к-та, кг
		Л	В	Н		Марки	Всего		
1	ДБ-1	4180	63	144	2	0,079	0,058	0,173	92,6
2	ДБ-3	4180	82	144	1	0,037	0,037		
3	ДБ-2	2980	63	144	2	0,021	0,042		
4	ДБ-4	1490	44	94	6	0,006	0,036		

СПЕЦИФИКАЦИЯ ПРОЧИХ МАТЕРИАЛОВ

Наименование	Ед. измерения	Колич.	Масса, кг
Закадная деталь ЗД-1	шт.	4	1,6
Шурупы 5x45 (оцинков.)	шт.	32	0,17
Клей КБ-3	кг	0,9	0,9
Клей эпоксидный	кг	0,2	0,2

Примечания:

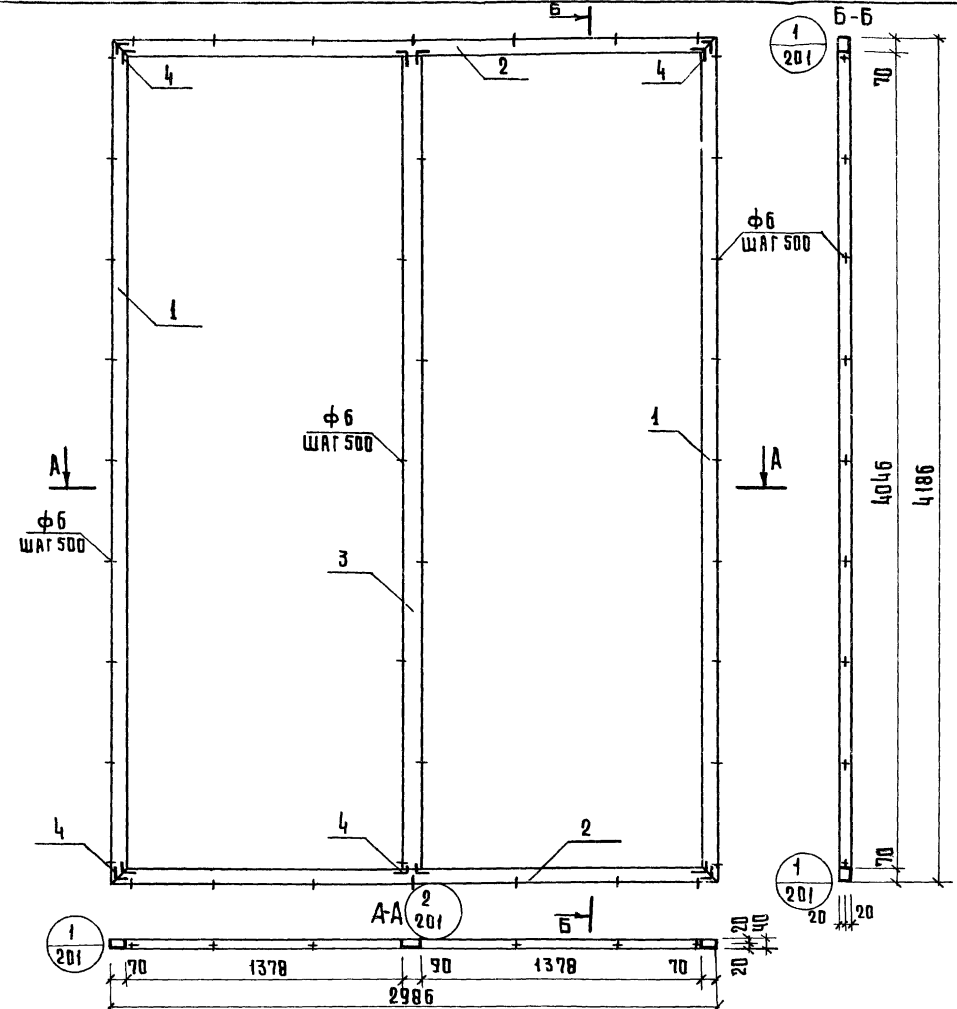
1. Речения элементов каркаса ема листя 200 вышк 94 II
2. Максимальная влажность древесины 15-17%.
3. Бруска каркаса соединить в шип на водостойком клее КБ-3
4. Закадные детали крепить шурупами и эпоксидным клеом.
5. Размеры в скобках относятся к каркасу с колоннами 400x400мм.

ИЗДАНИЕ 1985

Т. К.	ПАНЕЛИ УВЕЛИЧЕННЫХ ГАБАРИТОВ ТОЛЩИНОЙ 120мм СОБРАНЫМИ НАРУЖНЫМИ ОБШИВКАМИ АЛЮМИНИЕВЫМ ПРОФИЛЕМ С ДВОЙНЫМ ОСТЕКЛЕНИЕМ ОКОННЫХ БЛОКОВ.	СЕРИЯ 1 232-3
	Наружная стеновая панель НР1-30.42.12-1. Каркас К-3.	ВЫПУСК 341
1979		ЛИСТ 8

С. С. ЯКУБОВИЧ  
Инженер  
С. МОСКВА

ИЗДАНИЕ  
1979



Расход алюминиевого профиля

№ поз.	Нормаль	Масса 1 п. м. кг	Длина мм	Кол. поз.	Общая длина мм	Общая масса кг
1	ПАП-938	1.16	4186	2	8372	9.71
3	ПАП-937	1.32	4046	1	4046	5.34
2	ПАП-938	1.16	2986	2	5972	6.93
4	A-D 89	1.29	35	12	420	0.54
						22.52

КРЕПЕЖНЫЕ НОРМАЛИ

№ п/п	Наименование	Размер	Кол. шт.	Масса кг.	ГОСТ
1	ВИНТ	M5x10-011	48	0,053	ГОБ 19-63

Т.К. 1979 ПАНЕЛИ УВЕЛИЧЕННЫХ ГАБАРИТОВ ТОЛЩИНОЙ 120 ММ С ОБРАМЛЕНИЕМ НАРУЖНЫХ ОБШИВОК АЛЮМИНИЕВЫМ ПРОФИЛЕМ С ДВОЙНЫМ ОБТЕКЛЕНИЕМ ОКОННЫХ БЛОКОВ.

Наружная стеновая панель нр1-30 42 12-1 Рама алюминиевого обрамления РА-3.

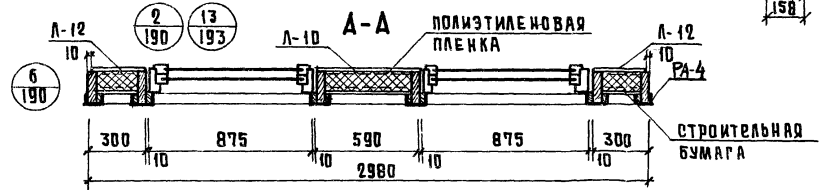
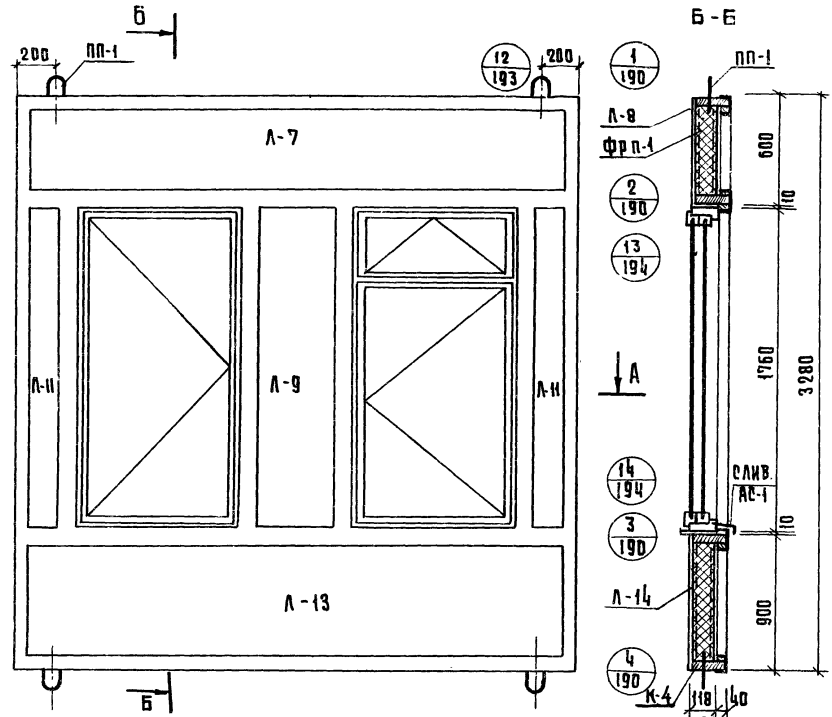
СЕРИЯ 1.232-3  
ВЫПУСК ЛИСТ 94. 9

6885-01

ПОКАЗАТЕЛИ НА ПАНЕЛЬ

НАИМЕНОВАНИЕ	ЕД. ИЗМЕРЕНИЯ	КОЛИЧ.	МАССА, КГ
Асбестоцементный лист	м <sup>2</sup>	12.0	198.0
Утеплитель ФРП-1	м <sup>3</sup>	0.52	31.2
Древесина каркаса	м <sup>3</sup>	0.190	101.7
Алюминиевая рама	шт.	1	32.66
Слив АС-1	шт.	2	0.68
Полиэтиленовая пленка	м <sup>2</sup>	7.5	0.75
Строительная бумага	м <sup>2</sup>	7.5	0.75
Минераловатная плита	м <sup>3</sup>	0.01	0.75
Клей КБ-3	кг	0.7	0.7
Эпоксидный клей	кг	0.2	0.2
Мастика	кг	4.6	4.6
Шурупы 5x45 (оцинкован.)	шт.	124	0.67
Закладные детали ЗД-1	шт.	4	1.6
Монтажные детали МД-1	шт.	2	1.8
Оконный блок 00 18-09 0Р 18-09	шт.	2	86.0
Подъемные петли ПП-1	шт.	4	1.16
Масса панели	кг	—	463.2

- ПРИМЕЧАНИЯ:
1. Каркас панели см. лист № 11.
  2. Раму алюминиевого обрамления см. лист № 12.
  3. Узлы навески панелей см. выпуск 6179.
  4. Указания по изготовлению панелей см. выпуск 6179.
  5. Асбестоцементные листы см. лист № 203 выпуск 94 II.



Т.К. 1979	Панели увеличенных габаритов толщиной 120мм с обрамлением наружных обшивок алюминиевым профилем с двойным остеклением оконных блоков.	серия 1.232-3
	Наружная стеновая панель НР2-30.33.12-1. Общий вид.	выпуск 94 I лист 10

16885-01 18

Спецификация деревянных элементов каркаса

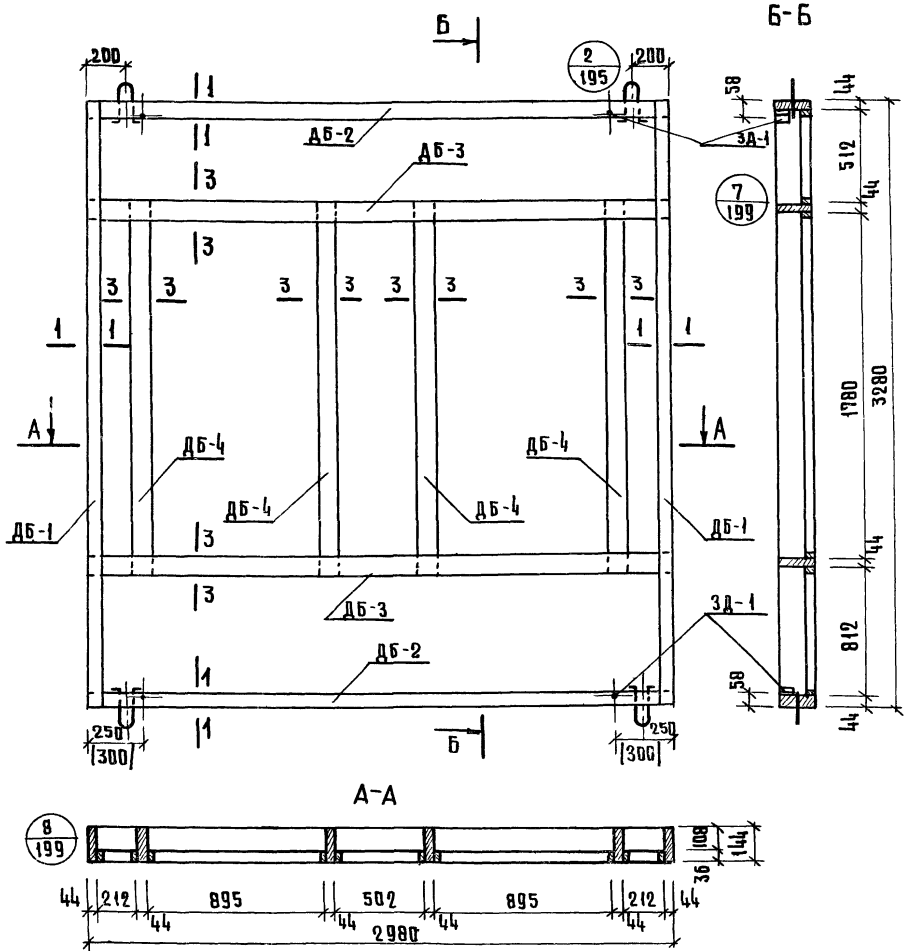
№ п/п	Марка	Размеры, мм			Кол. шт.	Объем, м³		Объем ДРЕВ. НА КАРКАС	Масса КАРКАСА
		Л	В	Н		Марки	Всего		
1	ДБ-1	3280	63	144	2	0.023	0.046	0.19	101.7
2	ДБ-2	2980	63	144	2	0.021	0.042		
3	ДБ-3	2980	82	144	2	0.023	0.046		
4	ДБ-4	1868	82	144	4	0.014	0.056		

Спецификация прочих материалов

Наименование	Е.Д. измерения	Колич.	Масса КР
Закладная деталь ЗД-1	шт.	4	1.6
Шурупы 5x45 (цинков)	шт.	32	0.17
Клей КБ-3	кр	0.7	0.7
Клей эпоксидный	кр	0.2	0.2

Примечания:

1. Сечения элементов каркаса см лист 200 выпуск 94 II.
2. Максимальная влажность древесины 15-17%.
3. Бруски каркаса соединить в шип на водостойком клее КБ-3.
4. Закладные детали крепить шурупами и эпоксидным клеем.
5. Размеры в скобках относятся к каркасу с колоннами 400x400.



ОКЛАДЧИК  
 ВОЗВРАТ  
 РАБОТЫ  
 КОМПЛЕКТ  
 С. МОСКВА

ДИРЕКТОР  
 ЗАМ. ДИРЕКТОРА  
 МОСКВА  
 НИКИТИНА

Т.К. 1979	ПАНЕЛИ УВЕЛИЧЕННЫХ ГАБАРИТОВ ТОЛЩИНОЙ 120мм С ОБРАМЛЕНИЕМ НАРУЖНЫХ ОБШИВОК АЛЮМИНИЕВЫМ ПРОФИЛЕМ С ДВОЙНЫМ ОТЕКЛЕНИЕМ ОКОННЫХ БЛОКОВ.	серия 1.232-3
	Наружная стеновая панель нр2-30.33.12-1. Каркас К-4	выпуск лист 94 II 11



Б-Б

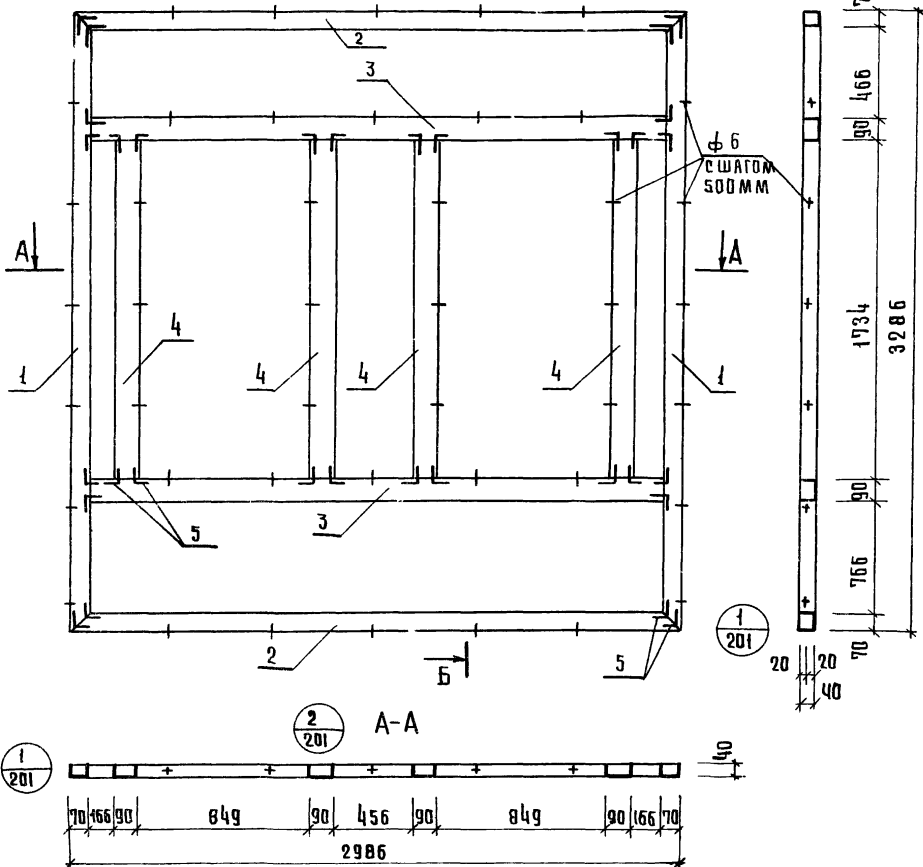
Б

1  
201

1  
201

2  
201

1  
201



Расход алюминиевого профиля

№ поз	Нормаль	Масса 10 м кр.	Длина мм	Кол. поз	Общая длина мм	Общая масса кр.
1	ПАП-938	1.16	3286	2	6572	7.62
2	ПАП-938	1.16	2986	2	5972	6.93
3	ПАП-937	1.32	2846	2	5692	7.51
4	ПАП-937	1.32	1734	4	6936	9.16
5	А-089	1.29	35	32	1120	1.44
						32.66

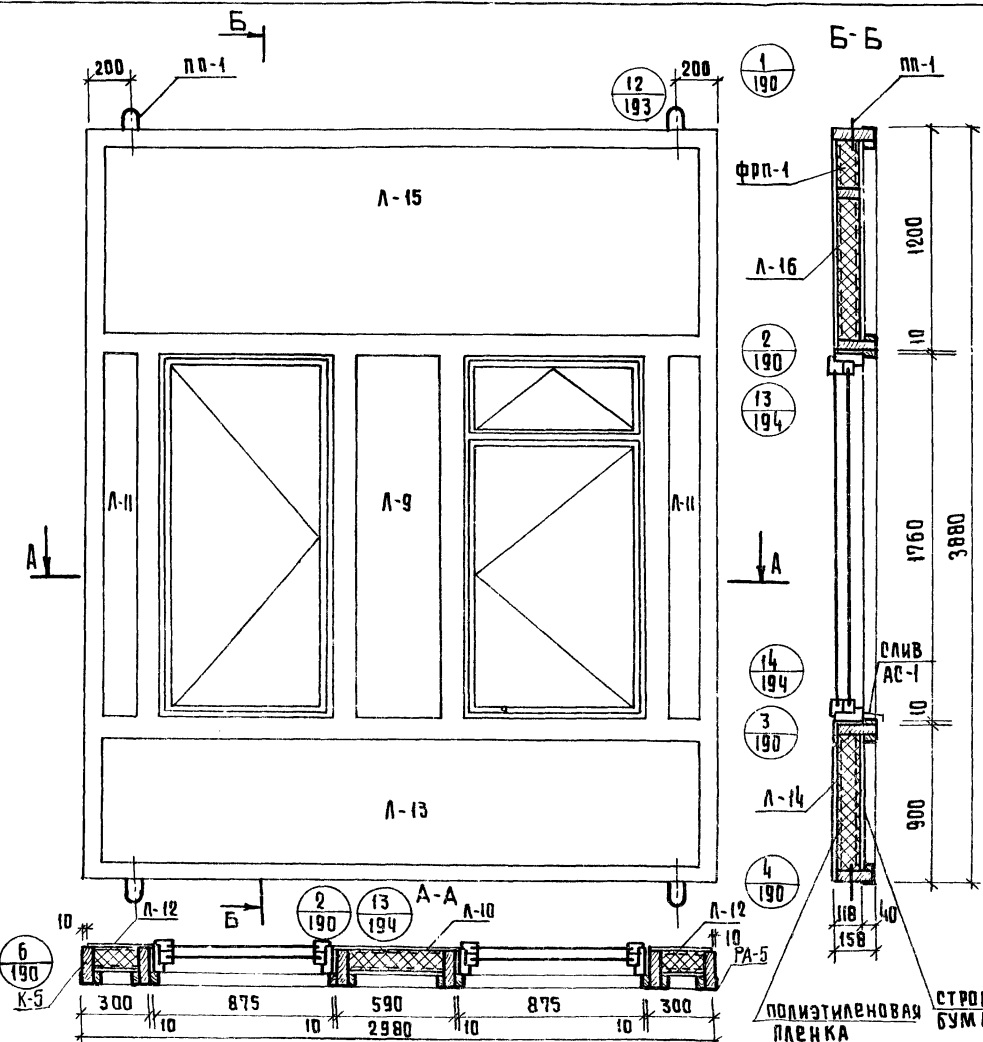
Крепежные нормы

№ п/п	Наименование	Размер	Кол. шт.	Масса кр.	ГОСТ
1	Винт	М5x10-011	128	0.140	10619-63

ИЗДАНИЕ 1979 г. МОСКВА

Т.К.	Панели увеличенных габаритов толщиной 120мм с обрамлением наружных обшивок алюминиевым профилем с двойным остеклением оконных блоков	Серия 1.232-3
1979	Наружная стеновая панель №2 30 33 12-1 Рама алюминиевого обрамления, РА-4	Выпуск 04 12

ЦНИИ ГИПРОС  
 ЗАДАЧА И РЕШЕНИЕ  
 КОМПЛЕКТ  
 С. ИВАНОВА  
 МОШКИНА  
 НАКИТИНА  
 ТИШИН  
 КОМПЛЕКТ  
 С. ИВАНОВА



ПОКАЗАТЕЛИ НА ПАНЕЛЬ

НАИМЕНОВАНИЕ	Е.Д. ИЗМЕРЕНИЯ	КОЛИЧ.	МАССА, КГ
Добестоцементный лист	м <sup>2</sup>	15.5	256.0
Утеплитель ФРП-1	м <sup>3</sup>	0.69	41.4
Древесина каркаса К-5, 1 шт	м <sup>3</sup>	0.21	112.4
Алюминиевая рама РА-5	шт.	1	34.06
Слив АС-1	шт.	2	0.68
Полиэтиленовая пленка	м <sup>2</sup>	8.3	0.8
Строительная бумага	м <sup>2</sup>	8.3	0.8
Минераловатная плита	м <sup>3</sup>	0.01	0.75
Клей КБ-3	кг	0.8	0.8
Эпоксидный клей	кг	0.2	0.2
Мастика	кг	4.7	4.7
Шурупы 5x45 дюймовые	шт.	132	0.75
Закладные детали ЗД-1	шт.	4	1.6
Монтажные детали МД-1	шт.	2	1.8
Оконный блок ОС-18-09 ОР-18-09	шт.	2	86.0
Подъемные петли ПП-1	шт.	4	1.16
Масса панели	кг	—	543.9

- ПРИМЕЧАНИЯ:
1. Каркас панели см. лист №14
  2. Рама алюминиевого обрамления см. лист 15
  3. Узлы навески панелей см. выпуск 6179
  4. Указания по изготовлению панелей см. выпуск 6179.
  5. Асбестоцементные листы см. лист №203 выпуск 9 ч. II

Т.К. 1979

панели увеличенных габаритов толщиной 120мм с обрамлением наружных обшивок алюминиевым профилем с двойным остеклением оконных блоков.

Наружная стеновая панель №2-30.39.12-1. Общий вид.

серия 1.232-3  
Выпуск лист 94.1 | 13

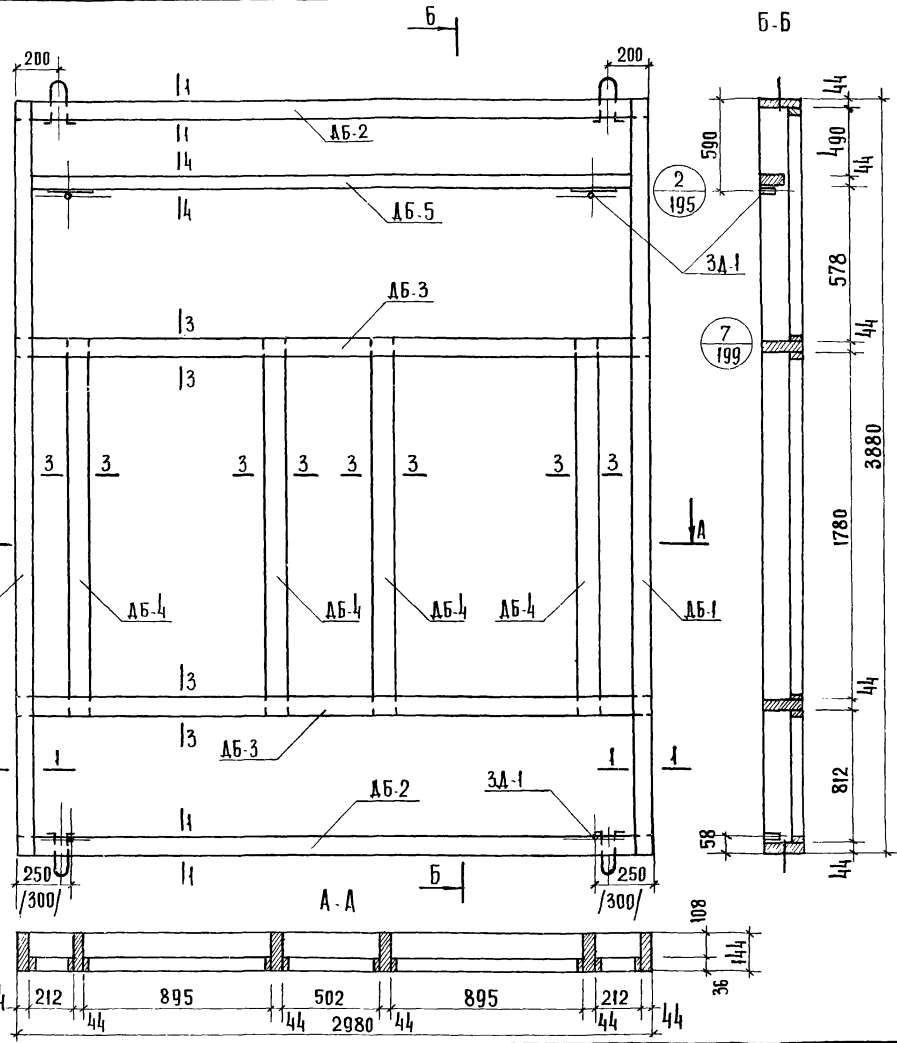
СПЕЦИФИКАЦИЯ ДЕРЕВЯННЫХ ЭЛЕМЕНТОВ КАРКАСА

№ п/п	МАРКА	РАЗМЕРЫ, мм			КОЛ. ШТ.	ОБЪЕМ, м <sup>3</sup>		ОБЪЕМ ДРЕВА НА КАРКАС	МАССА КАРКАС КГ
		L	B	h		МАРКИ	ВСЕГО		
1	ДБ-1	3880	63	144	2	0,027	0,054	0,21	424
2	ДБ-2	2980	63	144	2	0,021	0,042		
3	ДБ-3	2980	82	144	2	0,023	0,046		
4	ДБ-4	1868	82	144	4	0,014	0,056		
5	ДБ-5	2980	44	94	1	0,012	0,012		

СПЕЦИФИКАЦИЯ ПРОЧИХ МАТЕРИАЛОВ

НАИМЕНОВАНИЕ	ЕД ИЗМЕРЕНИЯ	КОЛИЧ.	МАССА, КГ
Закладная деталь ЗД-1	шт.	4	1,6
Шурупы 5x45/оцинкованные/	шт.	32	0,17
Клей КБ-3	кг.	0,8	0,8
Клей эпоксидный	кг.	0,2	0,2

ПРИМЕЧАНИЯ:  
 1. Сечения элементов каркаса см лист №200 выпуск 9 ч II.  
 2. Максимальная влажность древесины 15-17%.  
 3. Бруски каркаса соединить в шип на водостойком клее КБ-3.  
 4. Закладные детали крепить шурупами и эпоксидным клеем.  
 5. Размеры в скобках относятся к каркасу с колоннами 400 x 400.



ТУРИСТСКИЙ СТ. ИНЖЕНЕР КОМПЛЕКСОВ СТ. ТЕХНИК Г. МОСКВА  
 МОШКИНА И. И. КИТИНА  
 Слово King

ЦПК

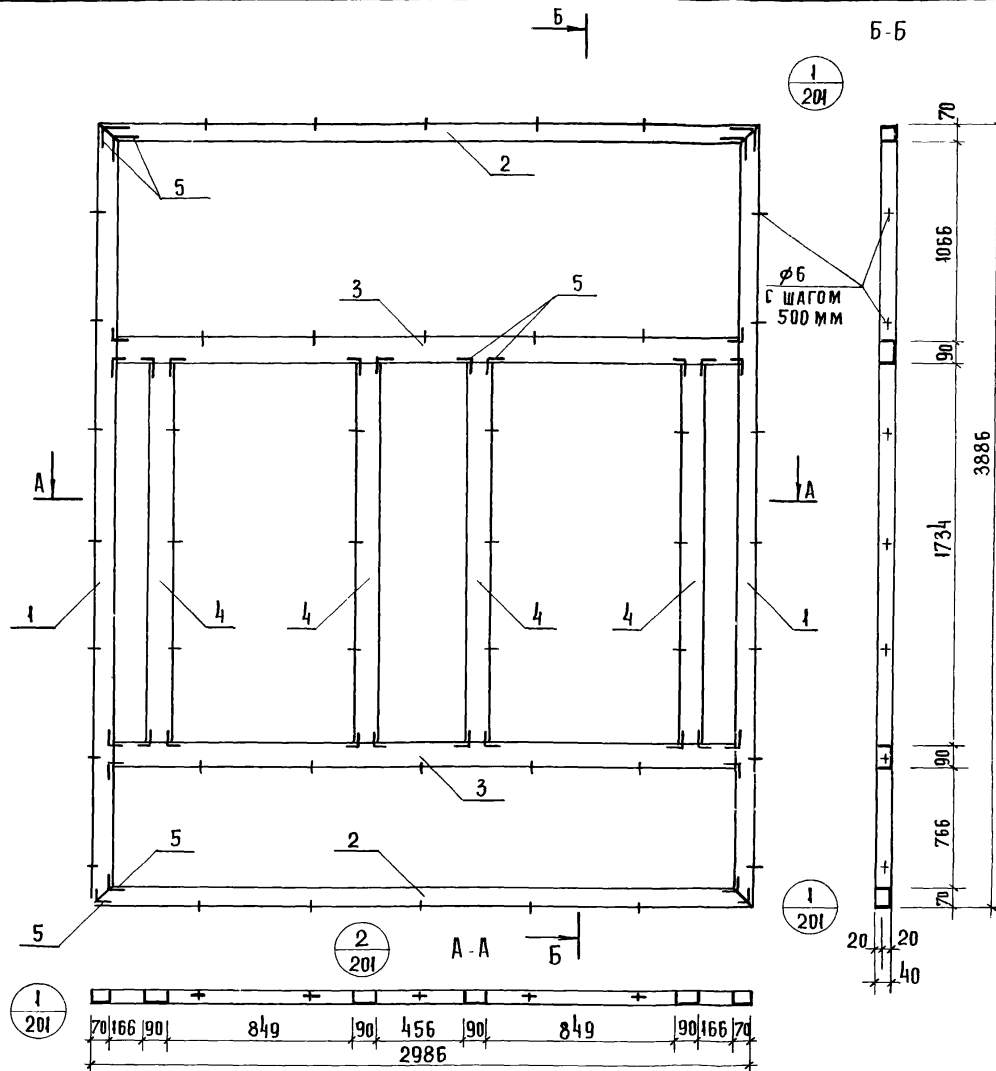
Т.К.	ПАНЕЛИ УВЕЛИЧЕННЫХ ГАБАРИТОВ ТОЛЩИНОЙ 120 мм С ОБРАМЛЕНИЕМ НАРУЖНЫХ ОБШИВОК АЛЮМИНИЕВЫМ ПРОФИЛЕМ С ДВОЙНЫМ ОСТЕКЛЕНИЕМ ОКОННЫХ БЛОКОВ.	СЕРИЯ 1.232.3
	НАРУЖНАЯ СТЕНОВАЯ ПАНЕЛЬ НР2.30.39.12.1. КАРКАС К-5.	ВЫПУСК 94 I ЛИСТ 14

## РАСХОД АЛЮМИНИЕВОГО ПРОФИЛЯ

№ ПОЗ	НОРМАЛЬ	МАССА 1 П.М. КГ	ДЛИНА ММ	КОЛ. ПОЗ	ОБЩАЯ ДЛИНА ММ	ОБЩАЯ МАССА КГ
1	ПАП-938	1.16	3886	2	7772	9.02
2	ПАП-938	1.16	2986	2	5972	6.93
3	ПАП-937	1.32	2846	2	5692	7.51
4	ПАП-937	1.32	1734	4	6936	9.16
5	А-089	1.29	35	32	1120	1.44
						34.06

## КРЕПЕЖНЫЕ НОРМАЛЫ

№ П/П	НАИМЕН.	РАЗМЕР	КОЛИЧ. ШТ	МАССА КГ	ГОСТ
1	ВИНТ	М5×10-01	128	0,128	10619-63



ПАНЕЛИ УВЕЛИЧЕННЫХ ГАБАРИТОВ ТОЛЩИНОЙ 120 ММ С ОБРАМЛЕНИЕМ НАРУЖНЫХ ОБШИВОК АЛЮМИНИЕВЫМ ПРОФИЛЕМ С ДВОЙНЫМ ОСТЕКЛЕНИЕМ ОКОННЫХ БЛОКОВ

НАРУЖНАЯ СТЕНОВАЯ ПАНЕЛЬ НР2.30.39.12-1. РАМА АЛЮМИНИЕВОГО ОБРАМЛЕНИЯ РА-5.

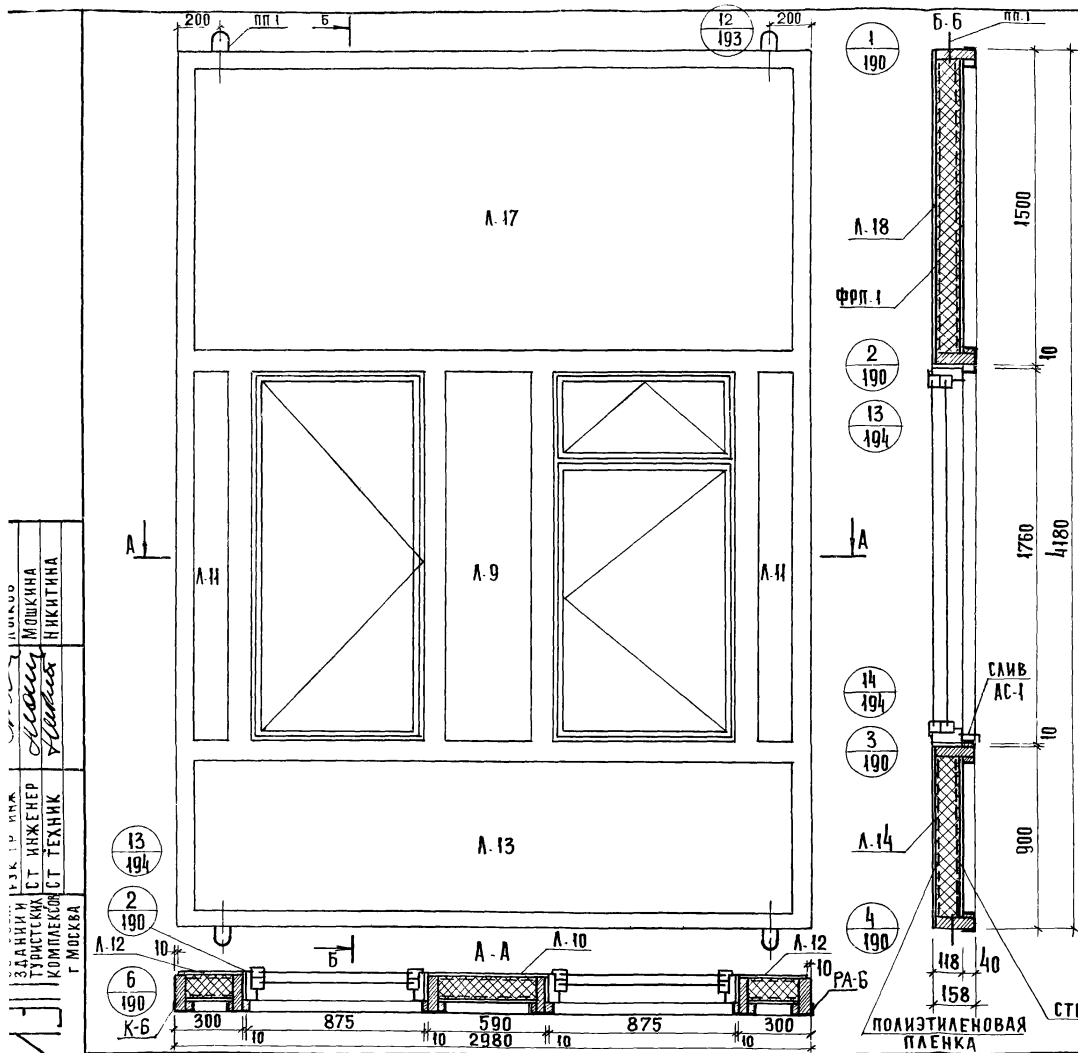
СЕРИЯ  
1 232.3  
ВЫПУСК  
94 I ЛИСТ  
15

ПОКАЗАТЕЛИ НА ПАНЕЛЬ

НАИМЕНОВАНИЕ	ЕД. ИЗМЕРЕНИЯ	КОЛИЧ.	МАССА, КГ
АСБЕСТОЦЕМЕНТНЫЙ ЛИСТ	м <sup>2</sup>	17,3	285,45
УТЕПЛИТЕЛЬ ФРП-1	м <sup>3</sup>	0,771	46,3
ДРЕВЕСИНА КАРКАСА К-Б, 1 ШТ	м <sup>3</sup>	0,202	108,1
АЛЮМИНIEВАЯ РАМА РА-Б	ШТ.	1	34,75
СЛИВ АС-1	ШТ.	2	0,68
ПОЛИЭТИЛЕНОВАЯ ПЛЕНКА	м <sup>2</sup>	8,5	0,85
СТРОИТЕЛЬНАЯ БУМАГА	м <sup>2</sup>	8,5	0,85
МИНЕРАЛОВАТНАЯ ПЛИТА	м <sup>3</sup>	0,01	0,75
КЛЕЙ КБ-3	КГ	0,9	0,9
ЭПОКСИДНЫЙ КЛЕЙ	КГ	0,2	0,2
МАСТИКА	КГ	4,8	4,8
ШУРУПЫ 5x45/ОЦИНКОВАН./	ШТ.	134	0,76
ЗАКЛАДНЫЕ ДЕТАЛИ ЗД-1	ШТ.	4	1,6
МОНТАЖНЫЕ ДЕТАЛИ МД-1	ШТ.	2	1,8
ОКОННЫЙ БЛОК ОС 18-09 ОР 18-09	ШТ.	2	86,0
ПОДЪЕМНЫЕ ПЕТАИ ПП-1	ШТ.	4	1,16
МАССА ПАНЕЛИ	КГ	-	575,0

ПРИМЕЧАНИЯ:

1. КАРКАС ПАНЕЛИ СМ. ЛИСТ № 17
2. РАМУ АЛЮМИНИЕВОГО ОБРАМЛЕНИЯ СМ. ЛИСТ № 18.
3. УЗЛЫ НАВЕСКИ ПАНЕЛЕЙ СМ. ВЫПУСК 6/79.
4. УКАЗАНИЯ ПО ИЗГОТОВЛЕНИЮ ПАНЕЛЕЙ СМ. ВЫПУСК 6/79.
5. АСБЕСТОЦЕМЕНТНЫЕ ЛИСТЫ СМ. ЛИСТ № 203 ВЫПУСК 9 Ч. II.



ЦНИИ ГИПРОСТ  
 ЗАДАНИЕ № 133-01-004  
 ТУРНИРСКОЕ  
 КОМПЛЕКСНОЕ  
 СТ. ИНЖЕНЕР  
 МОСКВА  
 И. П. МОШКИНА  
 В. С. ПАНКИНА

ПАНЕЛИ УВЕЛИЧЕННЫХ ГАБАРИТОВ ТОЛЩИНОЙ 120 ММ С ОБРАМЛЕНИЕМ НАРУЖНЫХ ОБШИВОК АЛЮМИНИЕВЫМ ПРОФИЛЕМ С ДВОЙНЫМ ОСТЕКЛЕНИЕМ ОКОННЫХ БЛОКОВ.

Наружная стеновая панель №Р2-30-42-12-1. Общий вид.

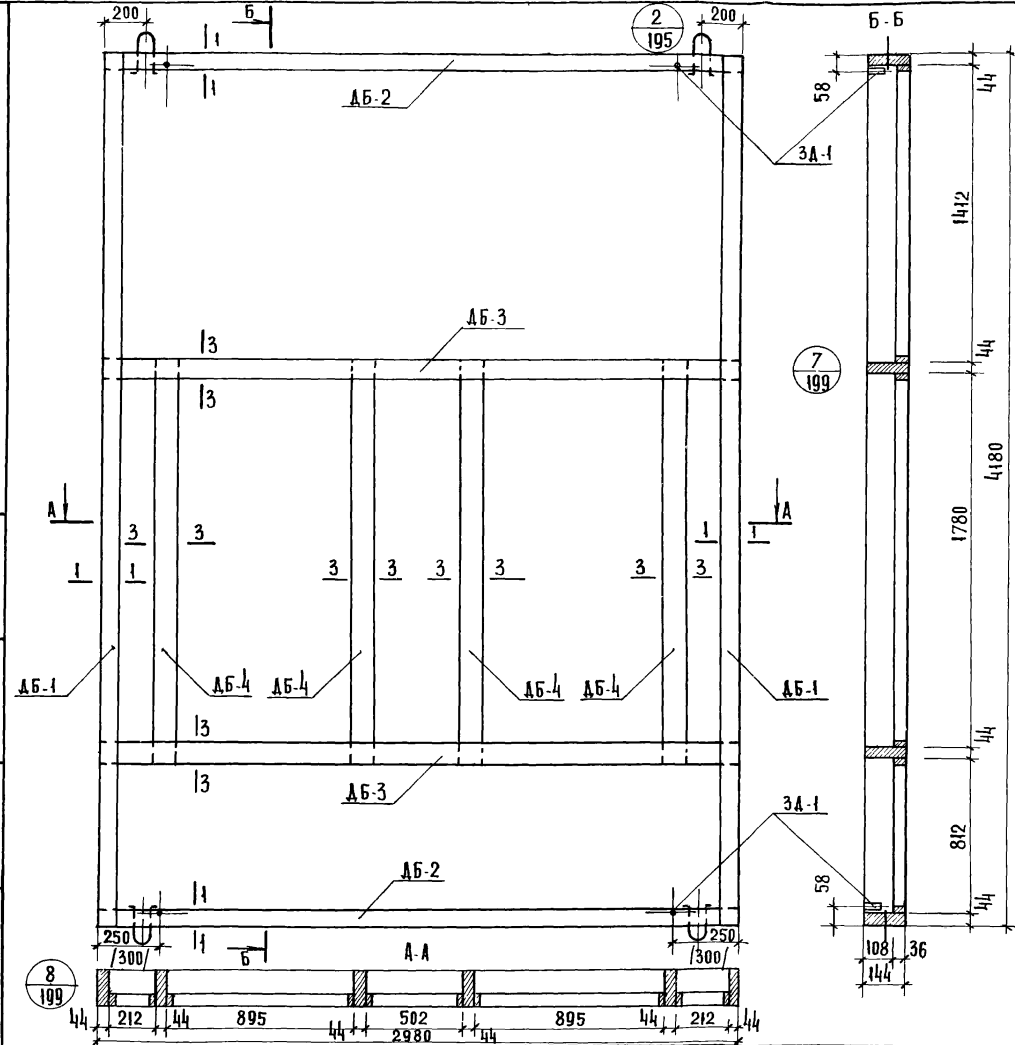
Т.К.

1979

СЕРИЯ  
 1.232-3  
 ВЫПУСК ЛИСТ  
 94 I 16

ТУРИСТСКИЙ КОМПЛЕКС "КОРОТУН" г. МОСКВА

ТК  
1979



СПЕЦИФИКАЦИЯ ДЕРЕВЯННЫХ ЭЛЕМЕНТОВ КАРКАСА								24	
№ П/П	МАРКА	РАЗМЕРЫ, мм			КОЛ. ШТ.	ОБЪЕМ, м³		ОБЪЕМ НА КАРКАС	МАССА КАРКАСА КГ
		Л	В	Л		МАРКИ	ВСЕГО		
1	ДБ-1	4180	63	144	2	0.029	0.058	0.202	108,1
2	ДБ-2	2980	63	144	2	0.021	0.042		
3	ДБ-3	2980	82	144	2	0.023	0.046		
4	ДБ-4	1868	82	144	4	0.014	0.056		

СПЕЦИФИКАЦИЯ ПРОЧИХ МАТЕРИАЛОВ			
НАИМЕНОВАНИЕ	ЕД. ИЗМЕРЕНИЯ	КОЛИЧ.	МАССА КГ
ЗАКЛАДНАЯ ДЕТАЛЬ ЗД-1	ШТ.	4	1,6
ШРУПЫ 5x45/ОЦИНКОВАН/	ШТ.	32	0,17
КЛЕЙ КБ-3	КГ	0,9	0,9
КЛЕЙ ЭПОКСИДНЫЙ	КГ	0,2	0,2

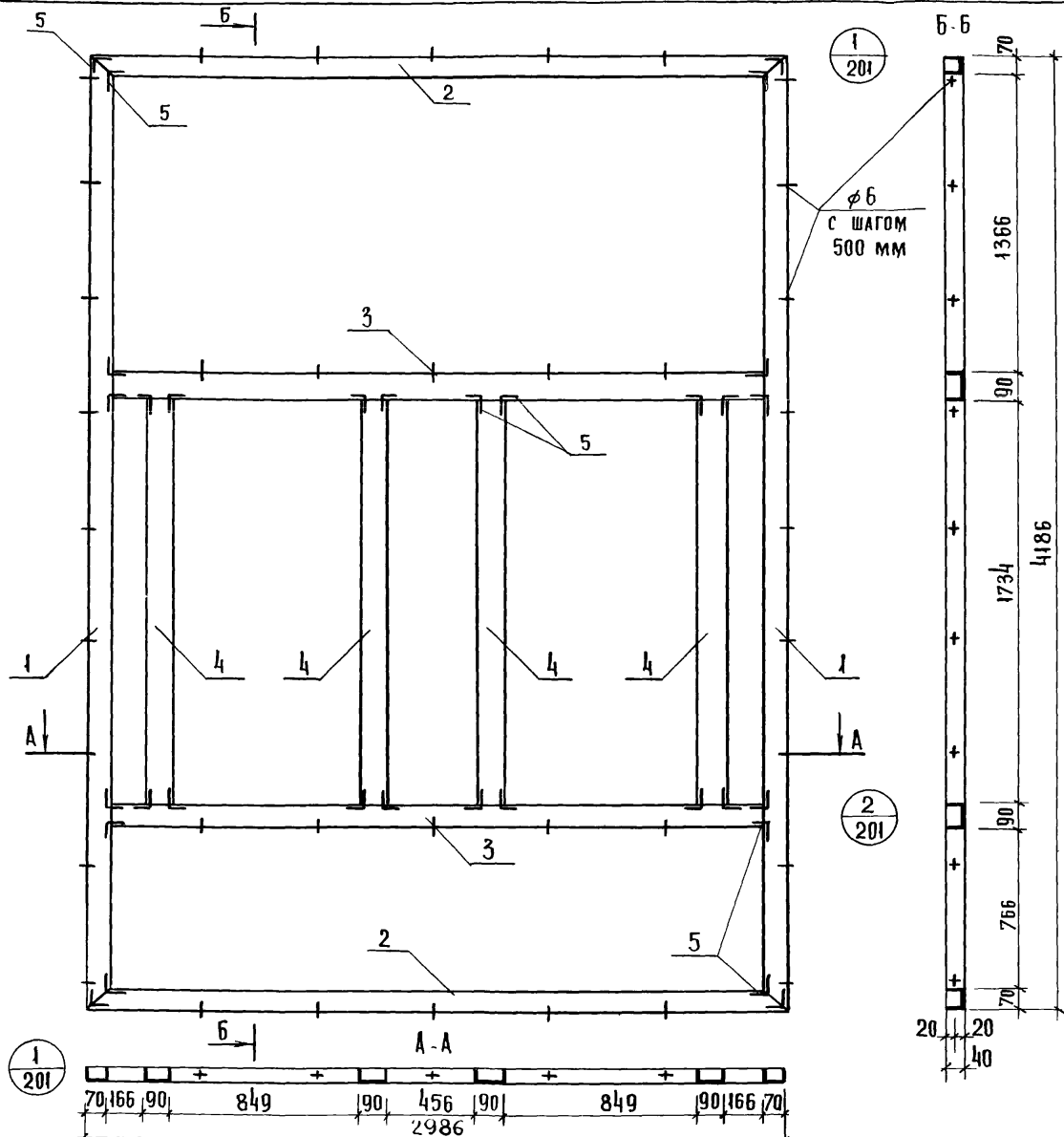
ПРИМЕЧАНИЯ:  
 1. Сечения элементов каркаса см. лист № 200 выпуск 9 ч. II.  
 2. Максимальная влажность древесины 15-17%.  
 3. Бруски каркаса соединить в шип на водостойком клее КБ-3.  
 4. Закладные детали крепить шурупами и эпоксидным клеем.  
 5. Размеры в скобках относятся к каркасу с колоннами 400x400 мм.

ПАНЕЛИ УВЕЛИЧЕННЫХ ГАБАРИТОВ ТОЛЩИНОЙ 120 мм ОБРАМЛЕНИЕМ НАРУЖНЫХ ОБШИВОК АЛЮМИНИЕВЫМ ПРОФИЛЕМ С ДВОЙНЫМ ОСТЕКЛЕНИЕМ ОКОННЫХ БЛОКОВ.  
 НАРУЖНАЯ СТЕНОВАЯ ПАНЕЛЬ НР2-30.42.12-1 КАРКАС К-6.

СЕРИЯ 1.232-3  
 ВЫПУСК 9 ч. I ЛИСТ 17

16385 25

ЦНИИ  
 БЫТОВЫХ  
 РАБОТ  
 ЗАДАНИИ  
 СТ. ИНЖЕНЕР  
 Г. СЕРГЕЕВ  
 Г. МОШКИНА  
 Г. КОРОТУН  
 Г. КОМИТЕКОВ  
 Г. МОСКВА



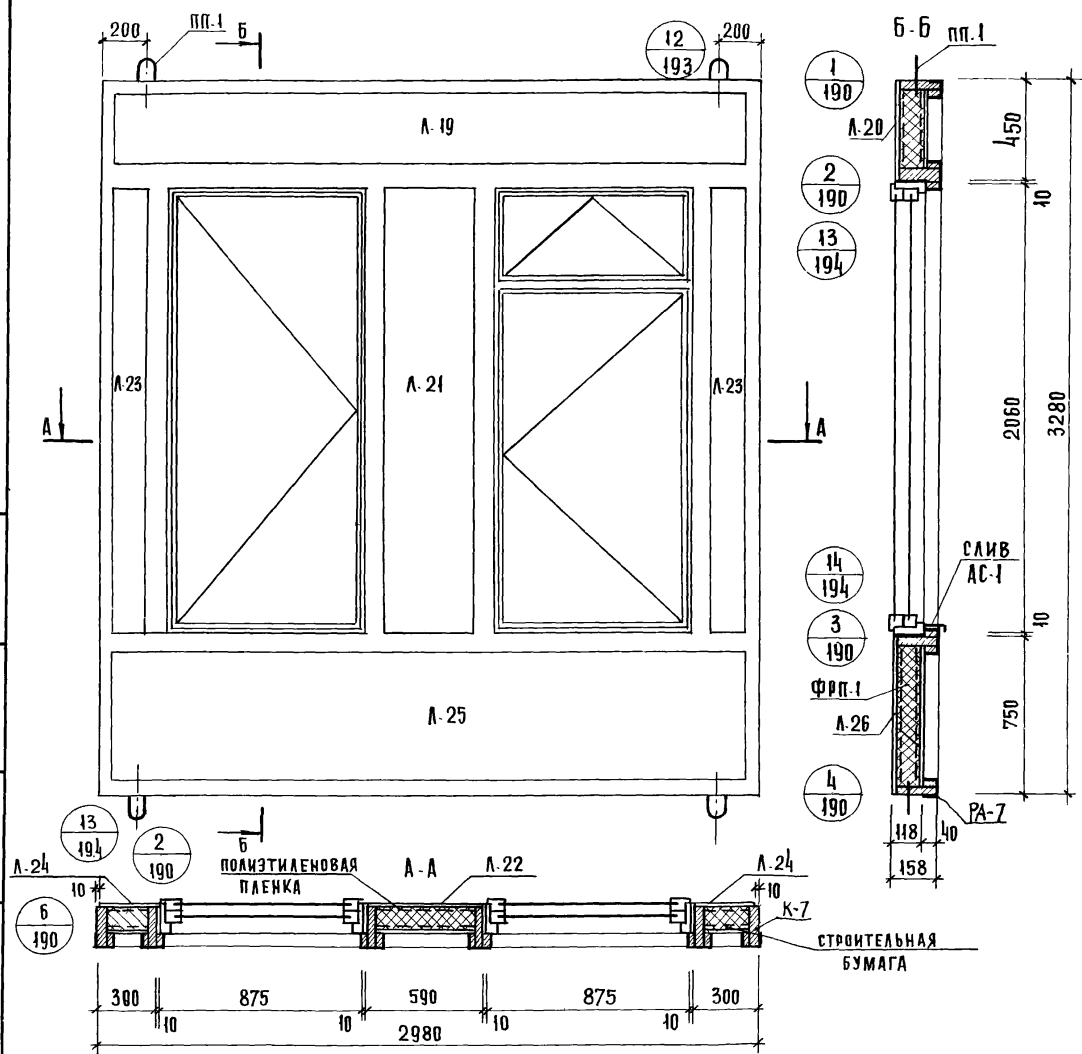
РАСХОД АЛЮМИНИЕВОГО ПРОФИЛЯ 25

№ ПОЗ	НОРМАЛЬ	МАССА 1 п.м КГ	ДЛИНА ММ	КОЛ ПОЗ	ОБЩАЯ ДЛИНА ММ	ОБЩАЯ МАССА КГ
1	ПАП-938	1.16	4186	2	8372	9.71
2	ПАП-938	1.16	2986	2	5972	6.93
3	ПАП-937	1.32	2846	2	5692	7.51
4	ПАП-937	1.32	1734	4	6936	9.16
5	А-089	1.29	35	32	1120	1.44
						34.75

КРЕПЕЖНЫЕ НОРМАЛЫ

№ П.П.	НАИМЕН.	РАЗМЕР	КОЛИЧ. ШТ.	МАССА КГ	ГОСТ
1	ВИНТ	М5×10-0Н	128	0,128	10619-63

Т.К. 1979 ПАНЕЛИ УВЕЛИЧЕННЫХ ГАБАРИТОВ ТОЛЩИНОЙ 120 мм с ОБРАМЛЕНИЕМ НАРУЖНЫХ ОБШИВОК АЛЮМИНИЕВЫМ ПРОФИЛЕМ с ДВОЙНЫМ ОСТЕКЛЕНИЕМ ОКОННЫХ БАДКОВ. СЕРИЯ 1.232-3  
 НАРУЖНАЯ СТЕНОВАЯ ПАНЕЛЬ НР2-30.42.12.1 РАМА АЛЮМИНИЕВОГО ОБРАМЛЕНИЯ. РА-6. ВЫПУСК ЛИСТ 94 I 18



ПОКАЗАТЕЛИ НА ПАНЕЛЬ

НАИМЕНОВАНИЕ	ЕД. ИЗМЕРЕНИЯ	КОЛИЧ.	МАССА КГ
АСБЕСТОЦЕМЕНТНЫЙ ЛИСТ	м <sup>2</sup>	10,8	178,2
УТЕПЛИТЕЛЬ ФРП-1	м <sup>3</sup>	0,47	28,2
ДРЕВСИНА КАРКАСА К-7	м <sup>3</sup>	0,202	108,1
РАМА АЛЮМИНИЕВАЯ РА-7	шт.	1	34,24
ПОЛИЭТИЛЕНОВАЯ ПЛЕНКА	м <sup>2</sup>	6,1	0,6
СТРОИТЕЛЬНАЯ БУМАГА	м <sup>2</sup>	6,1	0,6
МИНЕРАЛОВАТНАЯ ПЛИТА	м <sup>3</sup>	0,014	1,05
КЛЕЙ КБ-3	кг	0,7	0,7
ЭПОКСИДНЫЙ КЛЕЙ	кг	0,2	0,2
МАСТИКА	кг	4,6	4,6
ШУРУПЫ 5×45 /оцинк./	шт.	128	0,73
ЗАКЛАДНЫЕ ДЕТАЛИ ЗД-1	шт.	4	4,6
МОНТАЖНЫЕ ДЕТАЛИ МД-1	шт.	2	1,8
ОКОННЫЙ БЛОК ОС 21.09 ОР 21.09	шт.	2	98,0
СЛИВ АС-1	шт.	2	0,68
ПОДЪЕМНЫЕ ПЕТАЛИ ПП-1	шт.	4	1,16
МАССА ПАНЕЛИ	кг	—	460,5

ПРИМЕЧАНИЯ:  
 1. КАРКАС ПАНЕЛИ СМ. ЛИСТ № 20.  
 2. РАМУ АЛЮМИНИЕВООГО ОБРАМЛЕНИЯ СМ ЛИСТ № 21.  
 3. УЗЛЫ НАВЕСКИ ПАНЕЛЕЙ СМ. ВЫПУСК 6/79.  
 4. УКАЗАНИЯ ПО ИЗГОТОВАЛЕНИЮ ПАНЕЛЕЙ СМ. ВЫПУСК 6/79.  
 5. АСБЕСТОЦЕМЕНТНЫЕ ЛИСТЫ СМ. ЛИСТ № 204  
 ВЫПУСК 9 Ч. II.

ИЗДАНИЕ КОМПЛЕКСОВ СТ. ТЕХНИК Г. МОСКВА КОРОТУН



СПЕЦИФИКАЦИЯ ДЕРЕВЯННЫХ ЭЛЕМЕНТОВ КАРКАСА

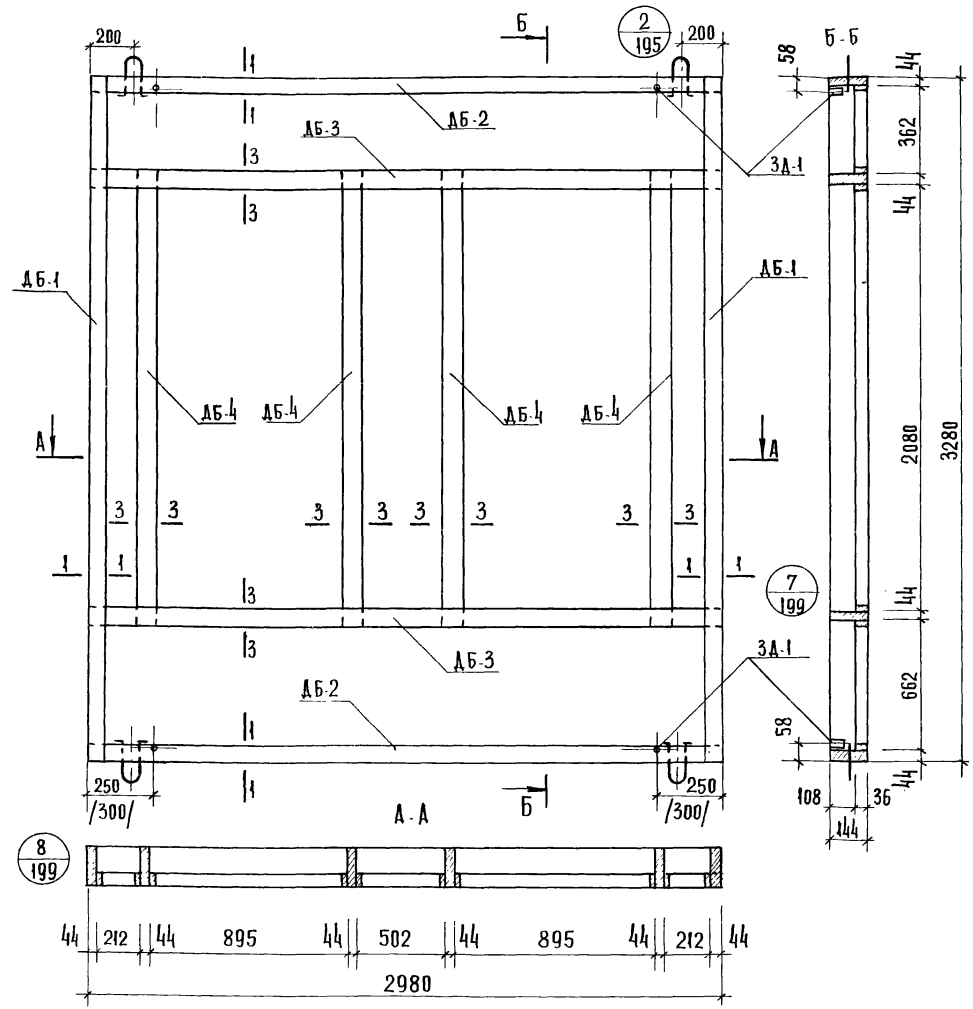
№№ п/п	МАРКА	РАЗМЕРЫ, мм			КОЛ. ШТ.	ОБЪЕМ, м <sup>3</sup>		МАССА ДРЕВ. НА КАРКАС, кг
		L	B	H		МАРКИ	ВСЕГО	
1	ДБ-1	3280	63	144	2	0,023	0,046	0,202
2	ДБ-2	2980	63	144	2	0,021	0,042	
3	ДБ-3	2980	82	144	2	0,023	0,046	
4	ДБ-4	2168	82	144	4	0,017	0,068	

СПЕЦИФИКАЦИЯ ПРОЧИХ МАТЕРИАЛОВ

НАИМЕНОВАНИЕ	ЕД. ИЗМЕРЕНИЯ	КОЛИЧ.	МАССА, кг
ЗАКАДНАЯ ДЕТАЛЬ ЗА-1	шт.	4	1,6
ШУРУПЫ 5x45/оцинков./	шт.	32	0,17
КЛЕЙ КБ-3	кг	0,7	0,7
КЛЕЙ ЭПОКСИДНЫЙ	кг	0,2	0,2

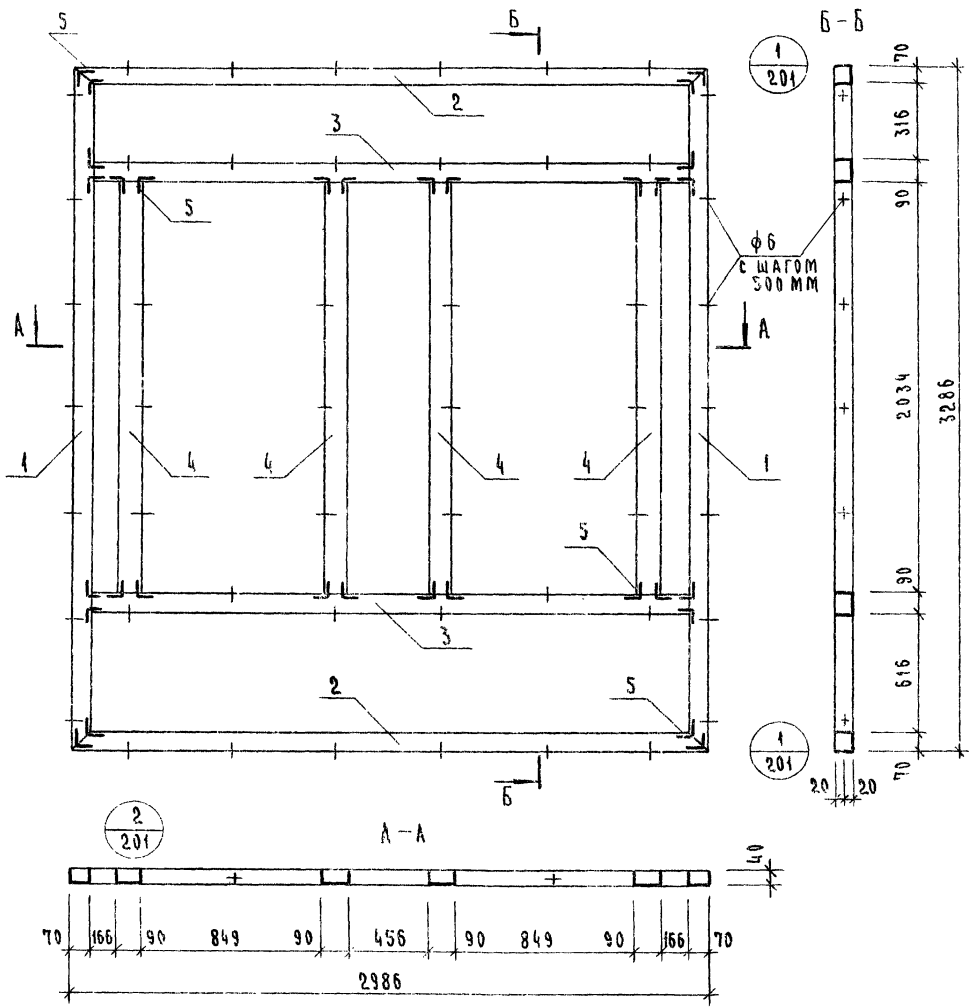
ПРИМЕЧАНИЯ:

1. СЕЧЕНИЯ ЭЛЕМЕНТОВ КАРКАСА СМ. ЛИСТ № 200 ВЫПУСК 94.II.
2. МАКСИМАЛЬНАЯ ВЛАЖНОСТЬ ДРЕВЕСИНЫ 15-17%.
3. БРУСКИ КАРКАСА СОЕДИНИТЬ В ШИП НА ВОДОСТОЙКОМ КЛЕЕ КБ-3.
4. ЗАКАДНЫЕ ДЕТАЛИ КРЕПИТЬ ШУРУПАМИ И ЭПОКСИДНЫМ КЛЕЕМ.
5. РАЗМЕРЫ В СКОБКАХ ОТНОСЯТСЯ К КАРКАСУ С КОЛОННАМИ 400x400 мм



ЛЫКОВ  
МОШКИНА  
КОРОТУН  
ИНЖЕНЕР  
СТ. ТЕХНИК  
КОЛЕСОВ  
ГЛУСЬБА

Т.К.	ПАНЕЛИ УВЕЛИЧЕННЫХ ГАБАРИТОВ ТОЛЩИНОЙ 120 мм с ОБРАМЛЕНИЕМ НАРУЖНЫХ ОБШИВОК АЛЮМИНИЕВЫМ ПРОФИЛЕМ с ДВОЙНЫМ ОСТЕКЛЕНИЕМ ОКОННЫХ БЛОКОВ.	СЕРИЯ 1.232-3
1979	НАРУЖНАЯ СТЕНОВАЯ ПАНЕЛЬ НР2-30.33.12-2. КАРКАС К-7.	ВЫПУСК лист 94.II 20



РАСХОД АЛЮМИНИЕВОГО ПРОФИЛЯ

№№ ПОЗ	НОРМАЛЬ	МАССА 1 П.М КГ	ДЛИНА ММ	КОЛ. ПОЗ.	ОБЩАЯ ДЛИНА ММ	ОБЩАЯ МАССА КГ
1	ПАП-938	1.16	3286	2	6572	7.62
2	ПАП-938	1.16	2986	2	5972	6.93
3	ПАП-937	1.32	2846	2	5692	7.51
4	ПАП-937	1.32	2034	4	8136	10.74
5	А-089	1.29	35	32	1120	1.44
						34.24

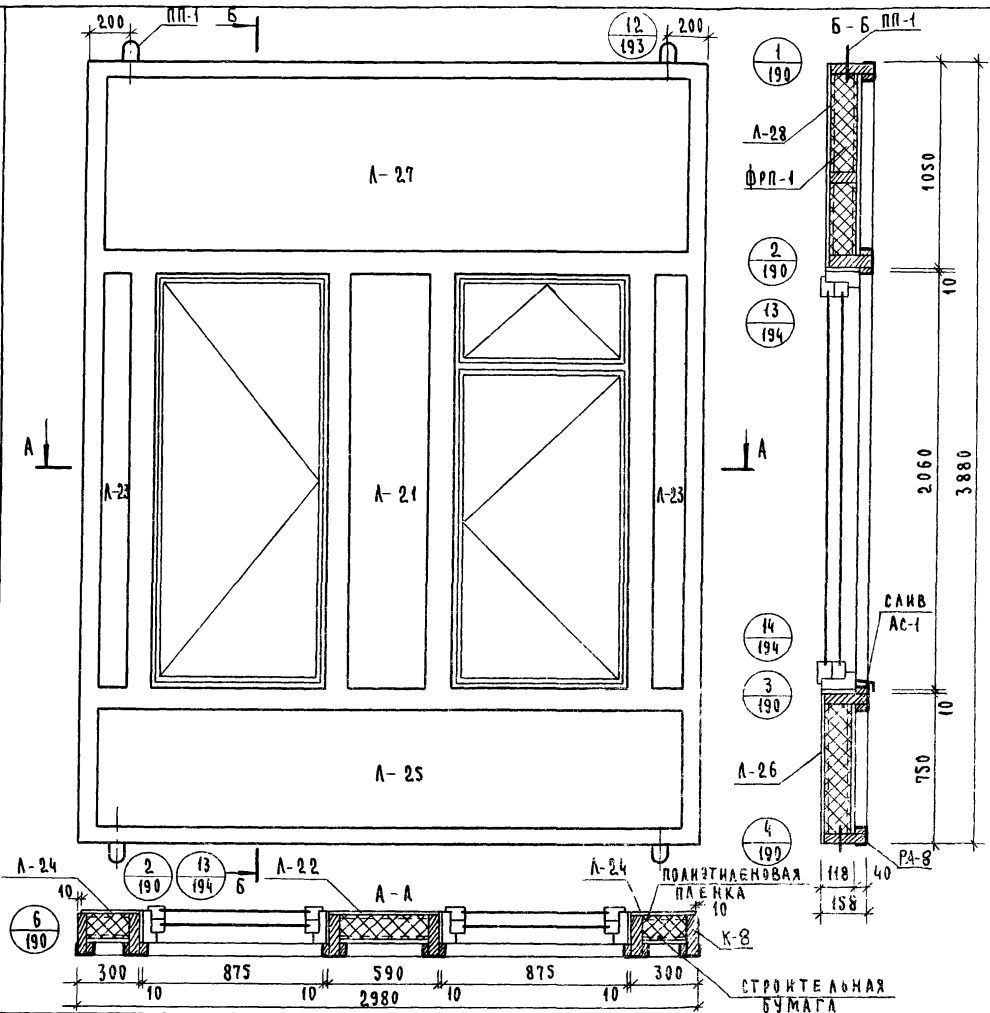
КРЕПЕЖНЫЕ НОРМАЛЫ

№№ П/П	НАИМЕН.	РАЗМЕР	КОЛ. ШТ.	МАССА КГ	ГОСТ
1	ВИНТ	М5x10-011	128	0.14	10619-63

ОБЪЕДИНЕНА  
 ЗАДАЧА  
 ПЕРИОДИЧЕСКОЕ  
 СТ. РЕДАКТОР  
 Г. МОСКВА  
 ИЛИНЦ

Т. К.	ПАНЕЛИ УВЕЛИЧЕННЫХ ГАБАРИТОВ ТОЛЩИНОЙ 120ММ С ОБРАМЛЕНИЕМ НАРУЖНЫХ ОБШИВОК АЛЮМИНИЕВЫМ ПРОФИЛЕМ С ДВОЙНЫМ ОСТЕКЛЕНИЕМ ОКОННЫХ БЛОКОВ	СЕРИЯ 1.232-3
1979	НАРУЖНАЯ СТЕНОВАЯ ПАНЕЛЬ КР2-30.33.12-2. РАМА АЛЮМИНЕВОГО ОБРАМЛЕНИЯ РА-7.	ВЫЛ. 9 ЛИСТ 47 21

ЦИПИИ  
 ТРАСТСКИЕ ИЛИ ИЖДЕЛЕУ  
 КОМПАКТОВ СТ. ТЕХНИК  
 Г. МОСКВА  
 ИЛИШЕНА  
 М. В. РОЗЕН  
 КОРАТЧУК



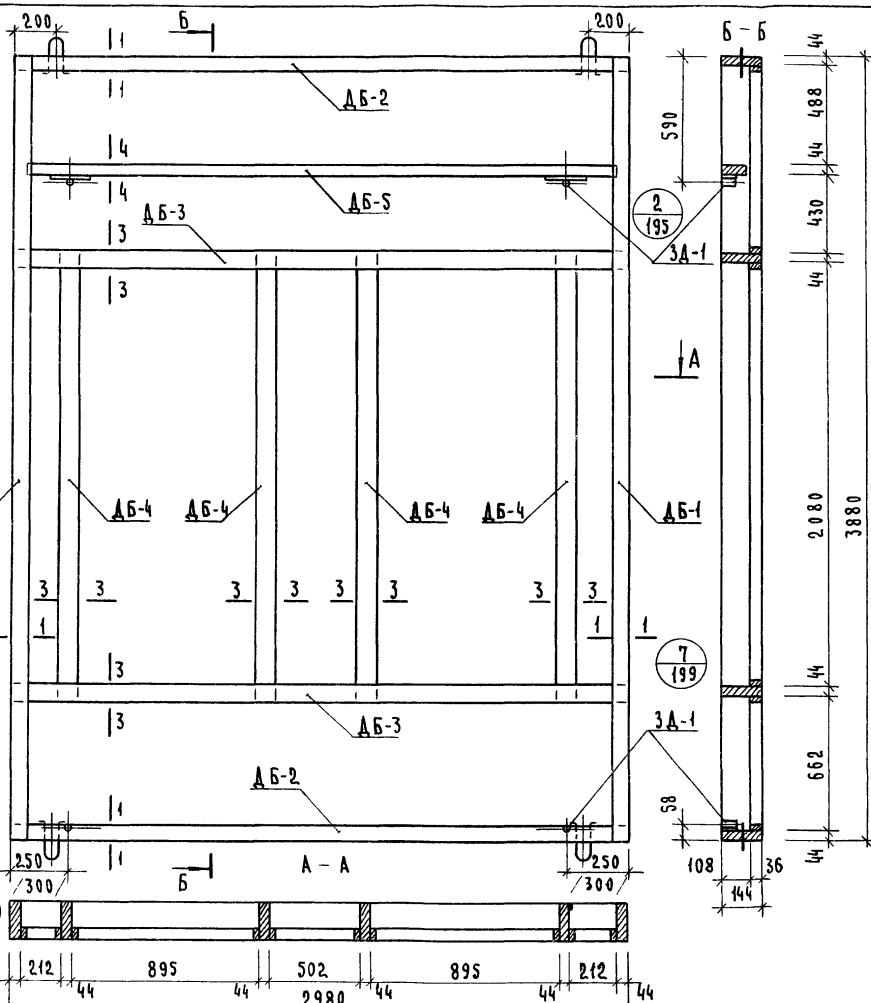
ПОКАЗАТЕЛИ НА ПАНЕЛЬ 29

НАИМЕНОВАНИЕ	ЕД. ИЗМЕРЕНИЯ	КОЛИЧ.	МАССА КГ
АСБЕСТОЦЕМЕНТНЫЙ ЛИСТ	М <sup>2</sup>	14.21	234.5
УТЕПЛИТЕЛЬ ФРП-1	М <sup>3</sup>	0.64	38.4
ДРЕВСИНА КАРКАСА К-8	М <sup>3</sup>	0.222	118.8
РАМА АЛЮМИНИЕВАЯ РА-8	ШТ.	1	35.64
ПОЛИЭТИЛЕНОВАЯ ПЛЕНКА	М <sup>2</sup>	7.8	0.8
СТРОИТЕЛЬНАЯ БУМАГА	М <sup>2</sup>	7.8	0.8
МИНЕРАЛЬНАЯ ВАТА	М <sup>3</sup>	0.014	1.05
КЛЕЙ КБ-3	КГ	0.8	0.8
ЭПОКСИДНЫЙ КЛЕЙ	КГ	0.2	0.2
МАСТИКА	КГ	4.7	4.7
ШРУБЫ 5x45 /ОЦНК./	ШТ.	134	0.74
ЗАКЛАДНЫЕ ДЕТАЛИ ЗД-1	ШТ.	4	1.6
МОНТАЖНЫЕ ДЕТАЛИ МД-1	ШТ.	2	1.8
ОКОННЫЙ БЛОК ОС-21-09 ФРП-1-09	ШТ.	2	98.0
СЛИВ АС-1	ШТ.	2	0.68
ПОДЪЕМНЫЕ ПЕТАКИ ПП-1	ШТ.	4	1.16
МАССА ПАНЕЛИ	КГ	—	539.7

- ПРИМЕЧАНИЯ:
- КАРКАС ПАНЕЛИ СМ. ЛИСТ № 23
  - РАМУ АЛЮМИНИЕВООГО ОБРАМЛЕНИЯ СМ. ЛИСТ № 24
  - УЗЛЫ НАВЕСКИ ПАНЕЛЕЙ СМ. ВЫПУСК 6/79.
  - УКАЗАНИЯ ПО ИЗГОТОВЛЕНИЮ ПАНЕЛЕЙ СМ. ВЫПУСК 6/79.
  - АСБЕСТОЦЕМЕНТНЫЕ ЛИСТЫ СМ. ЛИСТ № 204 ВЫПУСК 9 Ч. II.

Т.К. 1979 ПАНЕЛИ УВЕЛИЧЕННЫХ ГАБАРИТОВ ТОЛЩИНОЙ 120 ММ С ОБРАМЛЕНИЕМ НАРУЖНЫХ ОБШИВОК АЛЮМИНИЕВЫМ ПРОФИЛЕМ С ДВОЙНЫМ ОСТЕКЛЕНИЕМ ОКОННЫХ БЛОКОВ НАРУЖНАЯ СТЕНОВАЯ ПАНЕЛЬ НР2-30.39.12-2. ОБЩИЙ ВИД.

СЕРИЯ 1.232-3  
ВЫР. 9 Ч. I ЛИСТ 22



СПЕЦИФИКАЦИЯ ДЕРЕВЯННЫХ ЭЛЕМЕНТОВ КАРКАСА 30

№ п/п	МАРКА	РАЗМЕРЫ, мм			КОЛ. ШТ.	ОБЪЕМ, м³		ОБЪЕМ ДРЕВ. НА КАРКАСЕ	МАССА КАРКАСА КГ
		Л	В	Н		МАРКИ	ВСЕГО		
1	ДБ-1	3880	63	144	2	0.027	0.054	0.222	118.8
2	ДБ-2	2980	63	144	2	0.021	0.042		
3	ДБ-3	2980	82	144	2	0.023	0.046		
4	ДБ-4	2168	82	144	4	0.017	0.068		
5	ДБ-5	2980	44	94	1	0.012	0.012		

СПЕЦИФИКАЦИЯ ПРОЧИХ МАТЕРИАЛОВ

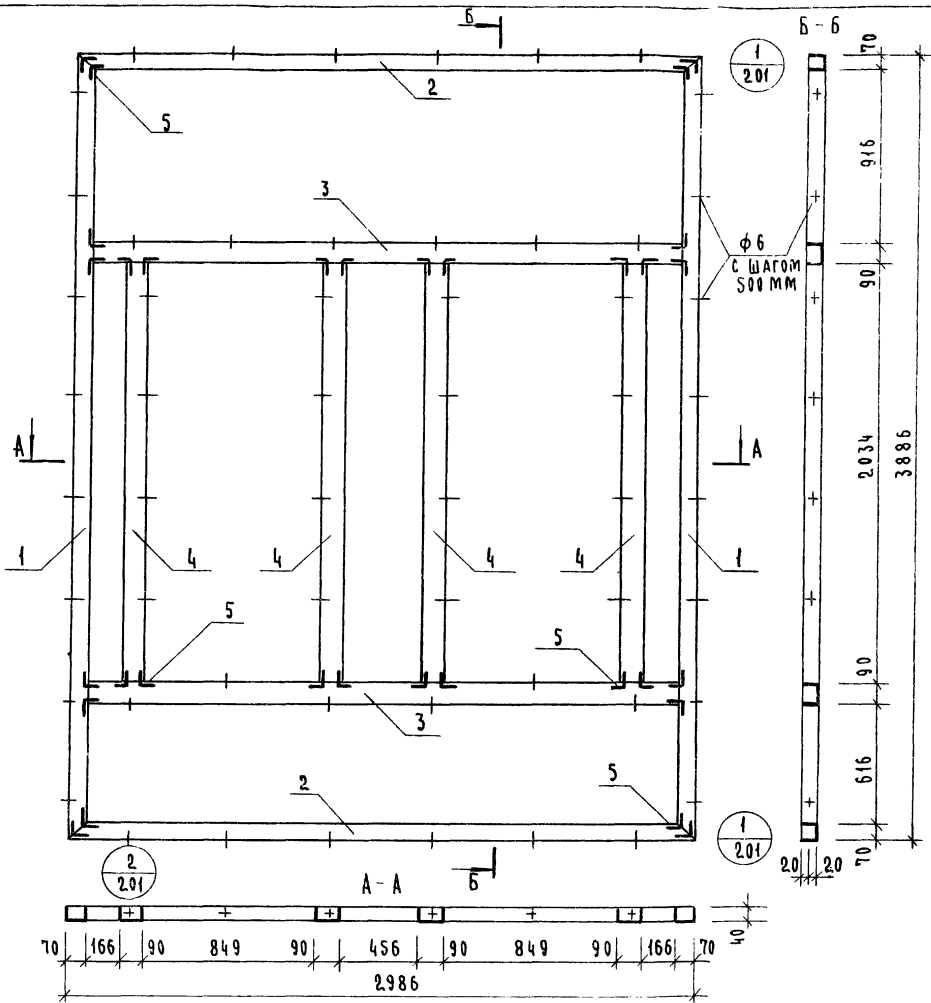
НАИМЕНОВАНИЕ	ЕД. ИЗМЕРЕНИЯ	КОЛИЧ.	МАССА, КГ
ЗАКЛАДНАЯ ДЕТАЛЬ ЗА-1	ШТ.	4	1.6
ШРУПЫ 5x45 /ОЦНК/	ШТ.	32	0.17
КЛЕЙ КБ-3	КГ	0.8	0.8
КЛЕЙ ЭПОКСИДНЫЙ	КГ	0.2	0.2

- ПРИМЕЧАНИЯ:
1. СЕЧЕНИЯ ЭЛЕМЕНТОВ КАРКАСА СМ. ЛИСТ № 200 ВЫПУСК 9 Ч. II.
  2. МАКСИМАЛЬНАЯ ВЛАЖНОСТЬ ДРЕВЕСИНЫ 15-17%.
  3. БРУСКИ КАРКАСА СОЕДИНИТЬ В ШИП НА ВОДОСТОЙКОМ КЛЕЕ КБ-3.
  4. ЗАКЛАДНЫЕ ДЕТАЛИ КРЕПИТЬ ШРУПАМИ И ЭПОКСИДНЫМ КЛЕЕМ.
  5. РАЗМЕРЫ В СКОБКАХ ОТНОСЯТСЯ К КАРКАСУ С КОЛОННАМИ 400x400.

ЗАДАНИЕ  
 Т. К. 1979  
 ИТ ДИЖЕНЕР  
 ТУРЧЕТСКИХ  
 КОМПЛЕКСОВ  
 Г. МОСКВА  
 МОШКИНА  
 КОРОТУН  
 Д. ЮРЬЕВ

Т. К.	ПАНЕЛИ УВЕЛИЧЕННЫХ ГАБАРИТОВ ТОЛЩИНОЙ 120 мм С ОБРАМЛЕНИЕМ НАРУЖНЫХ ОБШИВОК АЛЮМИНИЕВЫМ ПРОФИЛЕМ С ДВОЙНЫМ ОСТЕКЛЕНИЕМ ОКОННЫХ БЛОКОВ	СЕРИЯ 1.232-3
1979	НАРУЖНАЯ СТЕНОВАЯ ПАНЕЛЬ НР2-30.39.12-2. Каркас К-8.	Вып. 9 Ч. I Лист 23

ЦИТИ ШИ КАМЫКОВ С. П. ТЕЛНИК И. В. ВОДУН К. РИТУН  
 П. МОСКВА

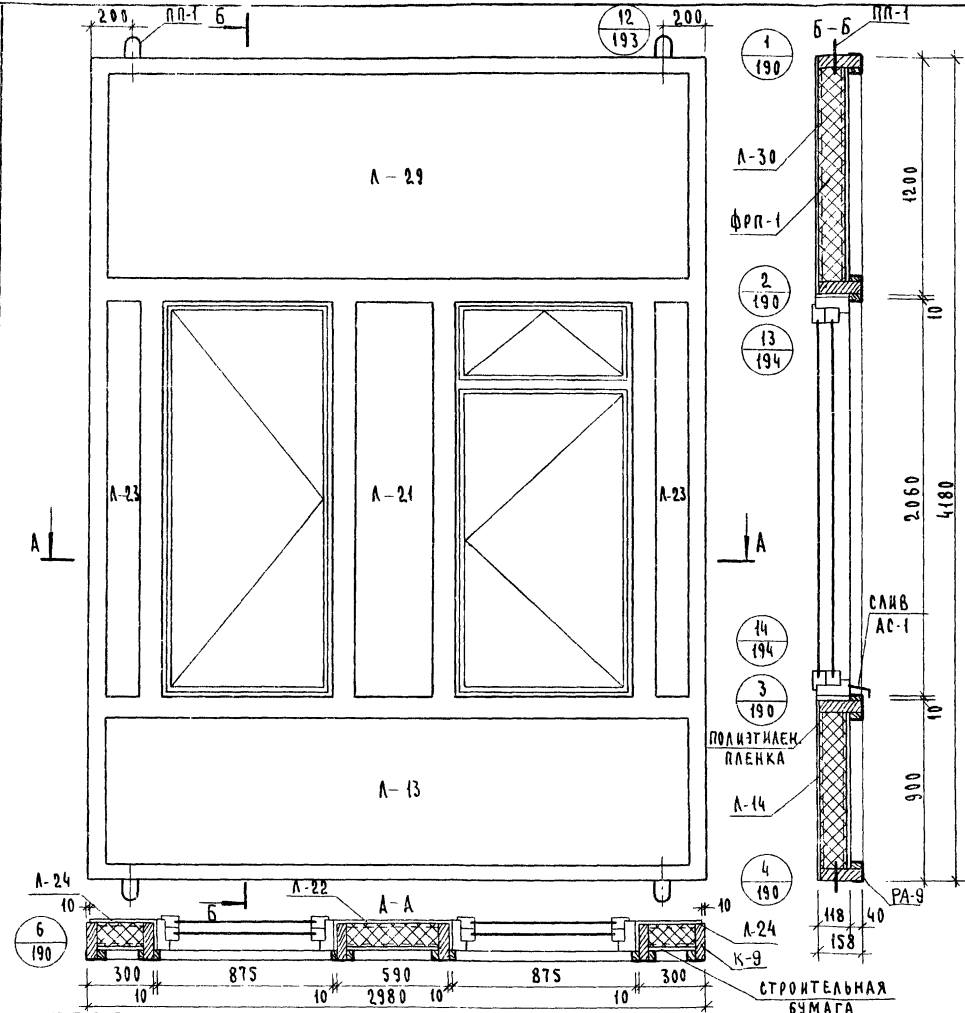


РАСХОД АЛЮМИНИЕВОГО ПРОФИЛЯ						31
№№ ПОЗ.	НОРМАЛЬ	МАССА (п. м КГ)	ДЛИНА ММ	КОЛ. ПОЗ.	ОБЩАЯ ДЛИНА ММ	ОБЩАЯ МАССА КГ
1	ПАП-938	1.16	3886	2	7772	9.02
2	ПАП-938	1.16	2986	2	5972	6.93
3	ПАП-937	1.32	2846	2	5692	7.51
4	ПАП-937	1.32	2034	4	8136	10.74
5	А-0 89	1.29	35	32	1120	1.44
						35.64

КРЕПЕЖНЫЕ НОРМАЛИ					
№ П/П	НАИМЕН.	РАЗМЕР	КОЛ. ШТ.	МАССА КГ	ГОСТ
1	ВИНТ	MSX10-0 11	96	0.105	10619 - 63

Т. К.	ПАНЕЛИ УВЕЛИЧЕННЫХ ГАБАРИТОВ ТОЛЩИНОЙ 120 ММ С ОБРАМЛЕНИЕМ НАРУЖНЫХ ОБШИВОК АЛЮМИНИЕВЫМ ПРОФИЛЕМ С ДВОЙНЫМ ОСТЕКЛЕНИЕМ ОКОННЫХ БЛОКОВ	СЕРИЯ 1.232-3
1979	НАРУЖНАЯ СТЕНОВАЯ ПАНЕЛЬ ПР. 3039 12-2. РАМА АЛЮМИНИЕВОГО ОБРАМЛЕНИЯ РА-8	ВЫП. 9 Ч. 1 ЛИС. 1

РАМКА  
 СТ. ИНЖЕНЕР  
 ЗАДАЧА  
 КОМПЛЕКТОВ  
 ОТ ТЕХНИК  
 Г. МОСКВА  
 ИЛИ  
 КОМП.



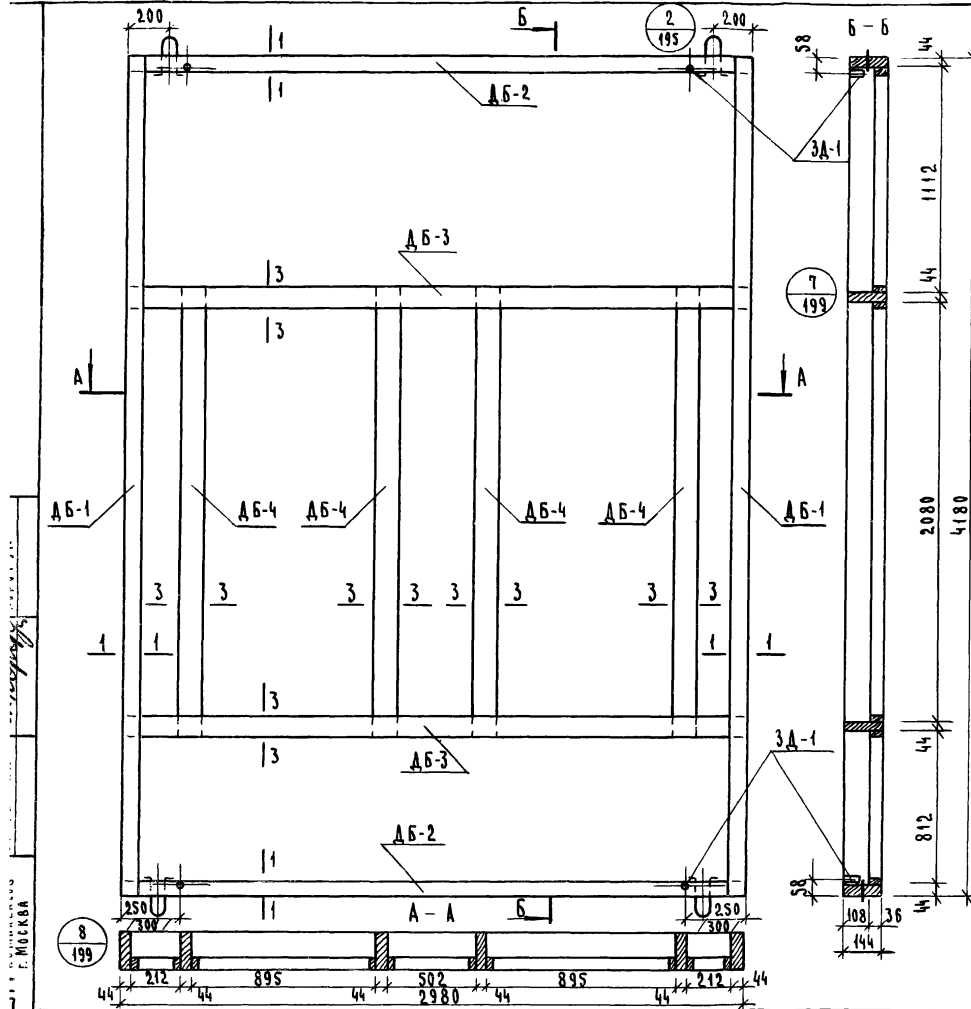
ПОКАЗАТЕЛИ НА ПАНЕЛЬ

32

Наименование	Ед. измерения	Колич.	Масса кг
Асбестоцементный лист	м <sup>2</sup>	16.0	264.0
Чтеплитель ФРП-1	м <sup>3</sup>	0.72	43.2
ДРЕВЕСИНА КАРКАСА К-9	шт.	1	114.5
РАМА АЛЮМИНИЕВАЯ РА-9	шт.	1	36.33
Полиэтиленовая пленка	м <sup>2</sup>	8.7	0.9
Строительная бумага	м <sup>2</sup>	8.7	0.9
МИНЕРАЛЬНАЯ ВАТА	м <sup>3</sup>	0.014	1.05
Клей КБ-3	кг	0.9	0.9
ЭПОКСИДНЫЙ КЛЕЙ	кг	0.2	0.2
Мастика	кг	5.0	5.0
Шурупы 5x45/ оцинк./	шт.	138	0.79
ЗАКЛАДНЫЕ ДЕТАЛИ ЗД-1	шт.	4	1.6
МОНТАЖНЫЕ ДЕТАЛИ МД-1	шт.	2	1.8
ОКОННЫЙ БЛОК ОС 21-09 ОР 21-09	шт.	2	98.0
СЛИВ АС-1	шт.	2	0.68
ПОДЪЕМНЫЕ ПЕТАИ ПП-1	шт.	4	1.16
МАССА ПАНЕЛИ	кг	—	571.0

- ПРИМЕЧАНИЯ:
1. РАМУ АЛЮМИНИЕВОГО ОБРАМЛЕНИЯ СМ. ЛИСТ 27.
  2. УЗЛЫ НАВЕСКИ ПАНЕЛЕЙ СМ ВЫПУСК 6/79.
  3. УКАЗАНИЯ ПО ИЗГОТОВЛЕНИЮ ПАНЕЛЕЙ СМ. ВЫПУСК 6/79.
  4. АСБЕСТОЦЕМЕНТНЫЕ ЛИСТЫ СМ. ЛИСТ № 204, № 205 ВЫПУСК 9 Ч. II.
  5. КАРКАС ПАНЕЛИ СМ. ЛИСТ № 26.

Т.К.	ПАНЕЛИ УВЕЛИЧЕННЫХ ГАБАРИТОВ ТОЛЩИНОЙ 120ММ С ОБРАМЛЕНИЕМ НАРУЖНЫХ ОБЩИХ АЛЮМИНИЕВЫМ ПРОФИЛЕМ С ДВОЙНЫМ ОСТЕКЛЕНИЕМ ОКОННЫХ БЛОКОВ	СЕРИЯ 1.232-3
1979	Наружная стеновая панель НР2-30 42 12-2 Общий вид.	вып. 9 лист 2



СПЕЦИФИКАЦИЯ ДЕРЕВЯННЫХ ЭЛЕМЕНТОВ КАРКАСА

33

№ п/п	МАРКА	РАЗМЕРЫ, мм			КОЛ. ШТ.	ОБЪЕМ, м³		ОБЪЕМ ДРЕВ. НА КАРКАС	МАССА КАРКАСА, кг
		L	B	H		МАРКИ	ВСЕГО		
1	ДБ-1	4180	63	144	2	0.029	0.058	0.214	114.5
2	ДБ-2	2980	63	144	2	0.021	0.042		
3	ДБ-3	2980	82	144	2	0.023	0.046		
4	ДБ-4	2168	82	144	4	0.017	0.068		

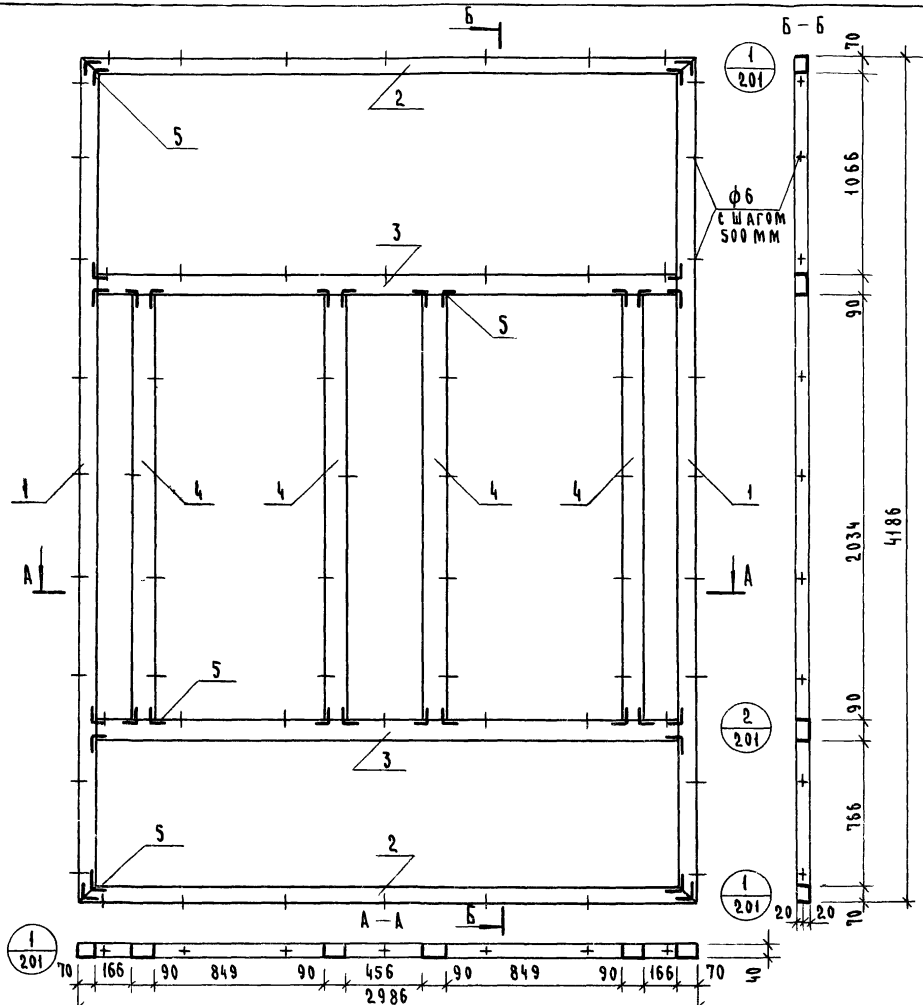
СПЕЦИФИКАЦИЯ ПРОЧИХ МАТЕРИАЛОВ

НАИМЕНОВАНИЕ	ЕД. ИЗМЕРЕНИЯ	КОЛ-Ч.	МАССА КГ
ЗАКЛАДНАЯ ДЕТАЛЬ ЗА-1	ШТ.	4	1.6
ШУРУПЫ 5x45/ОЦИНК./	ШТ.	32	0.17
КЛЕЙ КБ-3	КГ	0.9	0.9
КЛЕЙ ЭПОКСИДНЫЙ	КГ	0.2	0.2

- ПРИМЕЧАНИЯ:
1. СЕЧЕНИЯ ЭЛЕМЕНТОВ КАРКАСА СМ. ЛИСТ № 200 ВЫПУСК 9 Ч. II.
  2. МАКСИМАЛЬНАЯ ВЛАЖНОСТЬ ДРЕВЕСИНЫ 15-17%.
  3. БРУСКИ КАРКАСА СОЕДИНИТЬ В ШИП НА ВОДОСТОЙКОМ КЛЕЕ КБ-3.
  4. ЗАКЛАДНЫЕ ДЕТАЛИ КРЕПИТЬ ШУРУПАМИ И ЭПОКСИДНЫМ КЛЕЕМ.
  5. РАЗМЕРЫ В СКОБКАХ ОТНОСЯТСЯ К КАРКАСУ С КОЛОННАМИ 400x400.

Т. К.	ПАНЕЛИ УВЕЛИЧЕННЫХ ГАБАРИТОВ ТОЛЩИНОЙ 120 мм С ОБРАМЛЕНИЕМ НАРУЖНЫХ ОБШИВОК АЛЮМИНИЕВЫМ ПРОФИЛЕМ С ДВОЙНЫМ ОСТЕКЛЕНИЕМ ОКОННЫХ БЛОКОВ	СЕРИЯ 1.232-3
	НАРУЖНАЯ СТЕНОВАЯ ПАНЕЛЬ НР2-30.42.12-2. КАРКАС К-9.	ВЫП. 9 Ч. I ЛИСТ 26

ГОТОВЫХ  
 ЗАКАЗЧИК  
 СТ. НАЖИМЕР  
 СТ. ТЕХНИК  
 СТ. НАЖИМЕР  
 МОШКОНА  
 КОРОТУН  
 СТ. НАЖИМЕР  
 СТ. ТЕХНИК  
 СТ. НАЖИМЕР



Расход алюминиевого профиля						34
№№ поз.	Нормаль	Масса п.м. кг	Длина мм	Кол. поз.	Общая длина мм	Масса кг
1	ПАП-938	1.16	4186	2	8372	9.71
2	ПАП-938	1.16	2986	2	5972	6.93
3	ПАП-937	1.32	2846	2	5692	7.51
4	ПАП-937	1.32	2034	4	8136	10.74
5	А-089	1.29	35	32	1120	1.44
						36.33

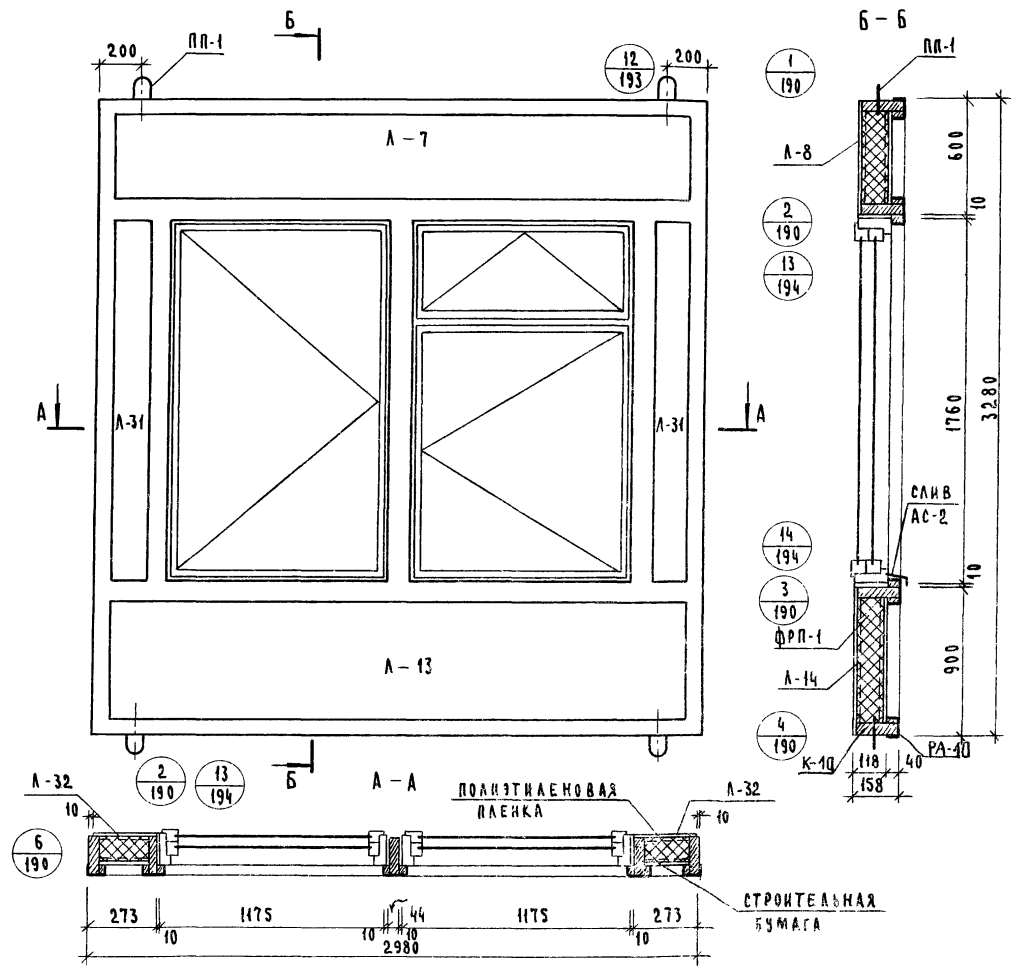
Крепежные нормы					
№ п/п	Наимен.	Размер	Кол. шт.	Масса кг	ГОСТ
1	Винт	М5x10-0.11	112	0.112	10619-63

Т. К. ПАНЕЛИ УВЕЛИЧЕННЫХ ГАБАРИТОВ ТОЛЩИНОЙ 120ММ С ОБРАМЛЕНИЕМ НАРУЖНЫХ ОБШИВОК АЛЮМИНИЕВЫМ ПРОФИЛЕМ С ДВОЙНЫМ ОСТЕКЛЕНИЕМ ОКОННЫХ БЛОКОВ

1979 НАРУЖНАЯ СТЕНОВАЯ ПАНЕЛЬ ПР2-30.42.12-2. РАМА АЛЮМИНИЕВОГО ОБРАМЛЕНИЯ РА-9.

серия 1.232-3  
 8619.9 Ч. I ЛИСТ 27





ПОКАЗАТЕЛИ НА ПАНЕЛЬ

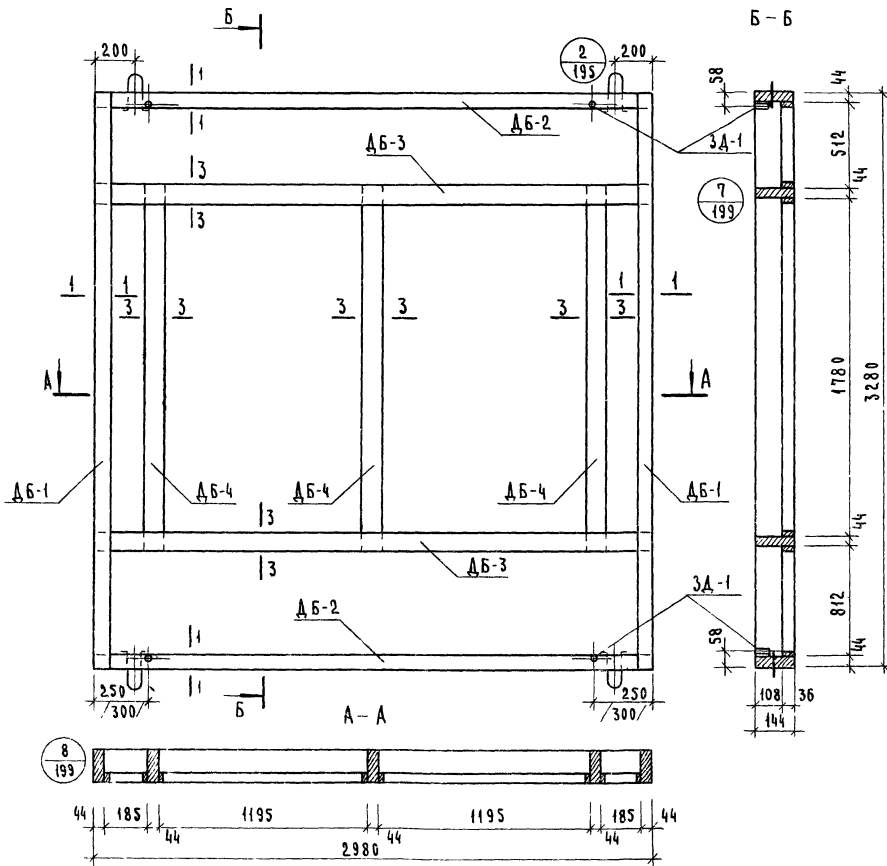
НА ИМЕНОВАНИЕ	ЕД. ИЗМЕРЕНИЯ	КОЛИЧ.	МАССА КГ
АСБЕСТОЦЕМЕНТНЫЙ ЛИСТ	М <sup>2</sup>	9.77	161.2
УТЕПЛИТЕЛЬ ФРП-1	М <sup>3</sup>	0.42	25.2
ДРЕВЕСИНА КАРКАСА К-10	М <sup>3</sup>	0.176	94.2
АЛЮМИНИЕВАЯ РАМА РА-10	ШТ.	1	30.19
СЛИВ АС-2	ШТ.	2	0.92
ПОЛИЭТИЛЕНОВАЯ ПЛЕНКА	М <sup>2</sup>	5.4	0.54
СТРОИТЕЛЬНАЯ БУМАГА	М <sup>2</sup>	5.4	0.54
МИНЕРАЛОВАТНАЯ ПЯТА	М <sup>3</sup>	0.01	0.75
КЛЕЙ КБ-3	КГ	0.7	0.7
ЭПОКСИДНЫЙ КЛЕЙ	КГ	0.2	0.2
МАСТИКА	КГ	4.2	4.2
ШУРУПЫ 5x45/ОЦИНК./	ШТ.	112	0.64
ЗАКЛАДНЫЕ ДЕТАЛИ ЗД-1	ШТ.	4	1.6
МОНТАЖНЫЕ ДЕТАЛИ МД-1	ШТ.	2	1.8
ОКОННЫЙ БЛОК ОС 18-12	ШТ.	2	110.0
ПОДЪЕМНЫЕ ПЕТАИ ПП-1	ШТ.	4	1.16
МАССА ПАНЕЛИ	КГ	—	433.8

ПРИМЕЧАНИЯ:

1. КАРКАС ПАНЕЛИ СМ. ЛИСТ № 29
2. РАМУ АЛЮМИНИЕВОГО ОБРАМЛЕНИЯ СМ. ЛИСТ № 30
3. УЗАЛ НАВЕСКИ ПАНЕЛЕЙ СМ. ВЫПУСК 6/79
4. УКАЗАНИЯ ПО ИЗГОТОВЛЕНИЮ ПАНЕЛЕЙ СМ. ВЫПУСК 6/79
5. АСБЕСТОЦЕМЕНТНЫЕ ЛИСТЫ СМ. ЛИСТ № 203, 204 ВЫПУСК 9 Ч. II.

ЦЕНТРАЛЬНЫЙ ГОСПРОЕКТ МОСКВА

Т. К.	ПАНЕЛИ УВЕЛИЧЕННЫХ ГАБАРИТОВ ТОЛЩИНОЙ 120ММ С ОБРАМЛЕНИЕМ НАРУЖНЫХ ОБШЛОК АЛЮМИНИЕВЫМ ПРОФИЛЕМ С ДВОЙНЫМ ОСТЕКЛЕНИЕМ ОКОННЫХ БЛОКОВ	СЕРИЯ 1 232-3
1979	НАРУЖНАЯ СТЕНОВАЯ ПАНЕЛЬ НР2-30.33.12-3. ОБЩИЙ ВИД.	ВЫП 9 Ч. I ЛИСТ 28



СПЕЦИФИКАЦИЯ ДЕРЕВЯННЫХ ЭЛЕМЕНТОВ КАРКАСА

п/п	МАРКА	РАЗМЕРЫ, мм			КОЛ. ШТ.	ОБЪЕМ, м <sup>3</sup>		ОБЪЕМ ДРЕВ. НА КАРКАСЕ	МАССА КАРКАСА, кг
		Л	В	h		МАРКИ	ВСЕГО		
1	ДБ-1	3280	63	144	2	0.023	0.046	0.176	94.2
2	ДБ-2	2980	63	144	2	0.021	0.042		
3	ДБ-3	2980	82	144	2	0.023	0.046		
4	ДБ-4	1868	82	144	3	0.014	0.042		

СПЕЦИФИКАЦИЯ ПРОЧИХ МАТЕРИАЛОВ

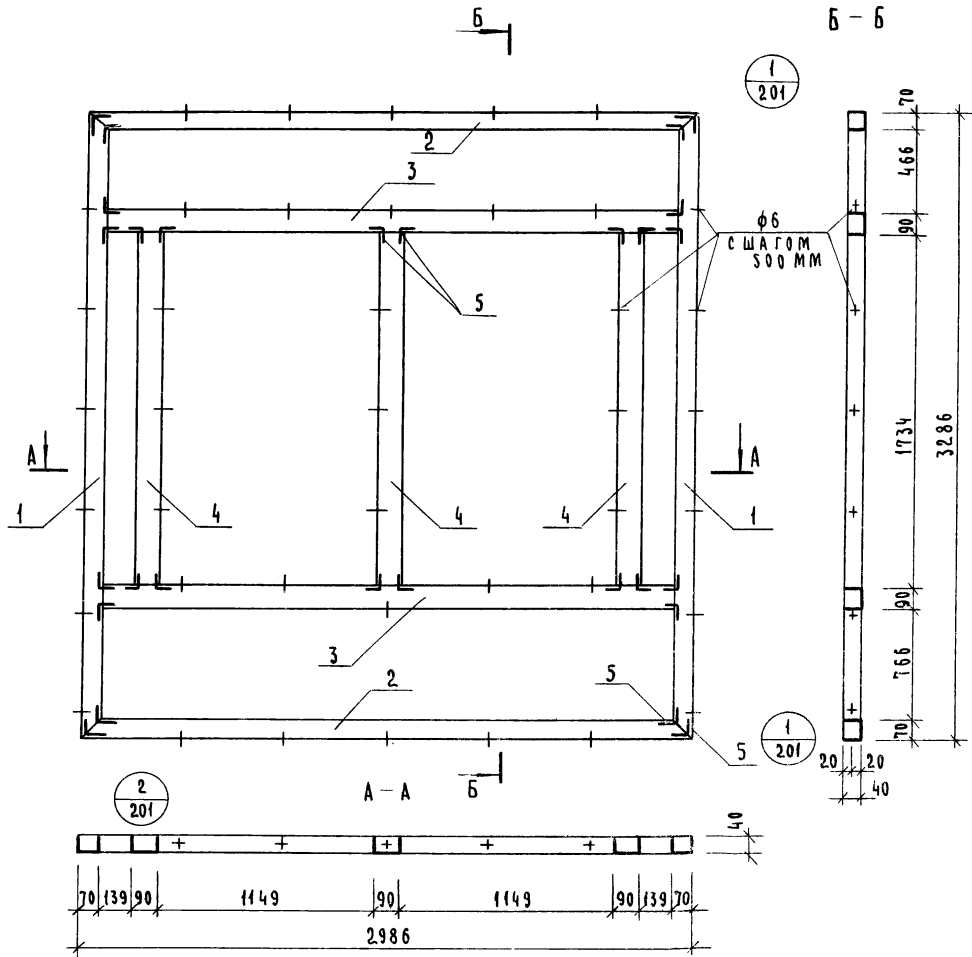
НАИМЕНОВАНИЕ	ЕД. ИЗМЕРЕНИЯ	КОЛИЧ.	МАССА кг
ЗАКЛАДНАЯ ДЕТАЛЬ ЗА-1	шт.	4	1.6
ШРУПЫ 5x45 /ОЦИНКОВ./	шт.	32	6.17
КЛЕЙ КБ-3	кг	0.7	0.7
КЛЕЙ ЭПОКСИДНЫЙ	кг	0.2	0.2

## ПРИМЕЧАНИЯ:

1. Сечения элементов каркаса см. лист № 200 выпуск 9 ч. II.
2. МАКСИМАЛЬНАЯ ВЛАЖНОСТЬ ДРЕВЕСИНЫ 15-17%.
3. БРУСКИ КАРКАСА СОЕДИНИТЬ В ШИП НА ВОДОСТОЙКОМ КЛЕЕ КБ-3
4. ЗАКЛАДНЫЕ ДЕТАЛИ КРЕПЯТЬ ШРУПАМИ И ЭПОКСИДНЫМ КЛЕЕМ.
5. РАЗМЕРЫ В СКОБКАХ ОТНОСЯТСЯ К КАРКАСУ С КОЛОННАМИ 400x400 мм.

Т.К.	ПАНЕЛИ УВЕЛИЧЕННЫХ ГАБАРИТОВ ТОЛЩИНОЙ 120 мм СОБРАНЫМИ НАРУЖНЫМИ ОБШИВКАМИ АЛЮМИНИЕВЫМ ПРОФИЛЕМ С ДВОЙНЫМ ОСТЕКЛЕНИЕМ ОКОННЫХ БЛОКОВ	СЕРИЯ 1.232-3
1979	НАРУЖНАЯ СТЕНОВАЯ ПАНЕЛЬ НР2-30.33.12-3. Каркас К-10.	Вып. 9 лист

ИЗДАНИЕ  
 ЦЕНТРАЛЬНЫЙ НАУЧНО-ИССЛЕДОВАТЕЛЬСКИЙ ИНСТИТУТ СТРОИТЕЛЬСТВА И АРХИТЕКТУРЫ  
 МОСКВА



РАСХОД АЛЮМИННЕВОГО ПРОФИЛЯ

№ ПОЗ.	НОРМАЛЬ	МАССА 1 П. М КГ	ДЛИНА ММ	КОЛ. ПОЗ.	ОБЩАЯ ДЛИНА ММ	ОБЩАЯ МАССА КГ
1	ПАП-938	1.16	3286	2	6572	7.62
2	ПАП-938	1.16	2986	2	5972	6.93
3	ПАП-937	1.32	2846	2	5692	7.54
4	ПАП-937	1.32	1734	3	5202	6.87
5	А-089	1.29	35	28	980	1.26
						30.19

КРЕПЕЖНЫЕ НОРМАЛИ

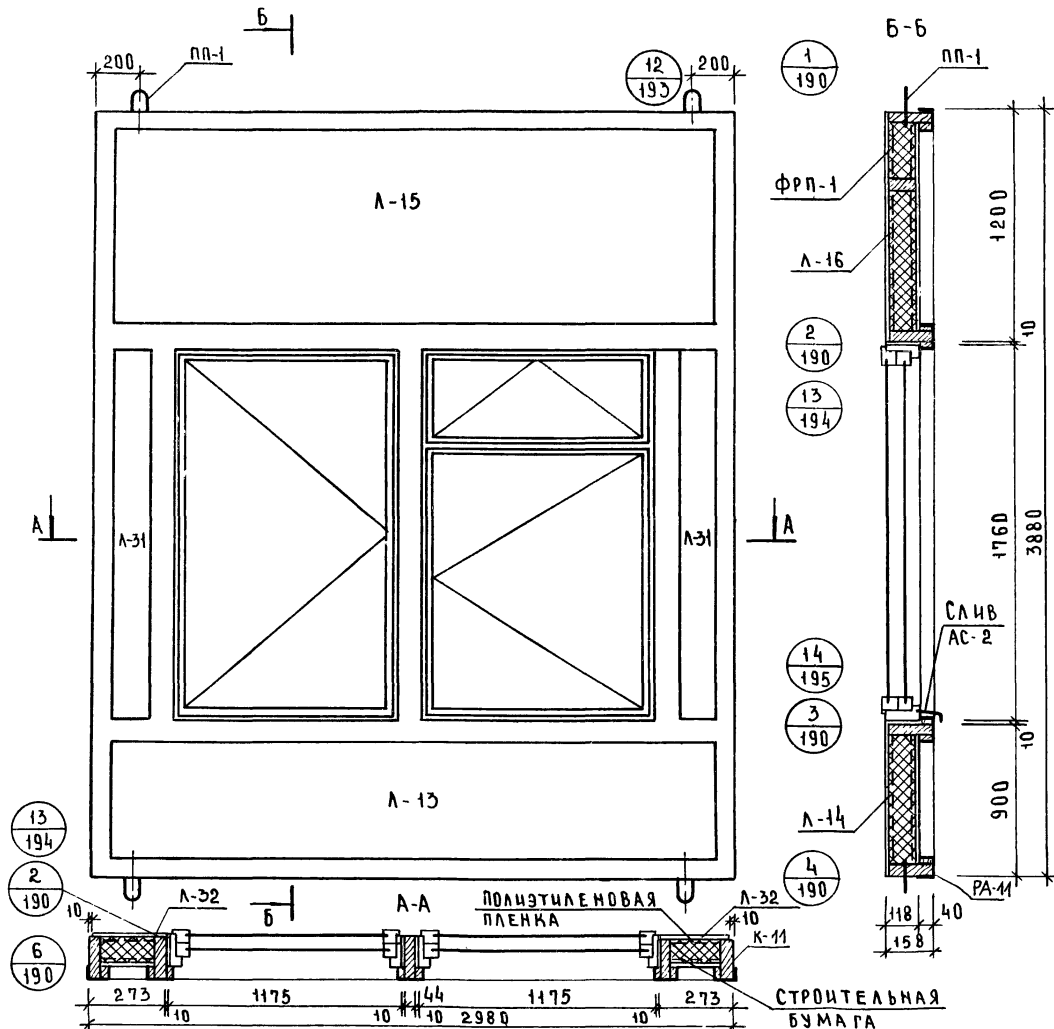
№ П/П	НАИМЕНОВ.	РАЗМЕР ММ	КОЛ. ШТ.	МАССА КГ	ГОСТ
1	ВИНТ	М5x10-011	112	0.112	10619-63

Т. К.	ПАНЕЛИ УВЕЛИЧЕННЫХ ГАБАРИТОВ ТОЛЩИНОЙ 120ММ С ОБРАМЛЕНИЕМ НАРУЖНЫХ ОБШИВОК АЛЮМИНИЕВЫМ ПРОФИЛЕМ С ДВОЙНЫМ ОСТЕКЛЕНИЕМ ОКОННЫХ БЛОКОВ	СЕРИЯ 1.232-3	
	1979	НАРУЖНАЯ СТЕНОВАЯ ПАНЕЛЬ НР2-30.33.12-3. РАМА АЛЮМИННЕВОГО ОБРАМЛЕНИЯ РА-10	ВЫП. 9 Ч. I

НАИМЕНОВАНИЕ	ЕД. ИЗМЕРЕНИЯ	КОЛ-ВО	МАССА КГ
АСБЕСТОЦЕМЕНТНЫЙ ЛИСТ	М <sup>2</sup>	13,26	218,8
УТЕПЛИТЕЛЬ ФРП-1	М <sup>3</sup>	0,60	36,0
ДРЕВЕСИНА КАРКАСА К-11, ШИТ	М <sup>3</sup>	0,196	104,9
АЛЮМИНИЕВАЯ РАМА РА-11	ШТ.	1	31,59
СЛИВ АС-2	ШТ.	2	0,92
ПОЛИЭТИЛЕНОВАЯ ПЛЕНКА	М <sup>2</sup>	7,03	0,7
СТРОИТЕЛЬНАЯ БУМАГА	М <sup>2</sup>	7,03	0,7
МИНЕРАЛОВАТНАЯ ПЛИТА	М <sup>3</sup>	0,01	0,75
КЛЕЙ КБ-3	КГ	0,8	0,8
ЭПОКСИДНЫЙ КЛЕЙ	КГ	0,2	0,2
МАСТИКА	КГ	4,4	4,4
ШУРУПЫ 5x45/ОЦИНК./	ШТ.	114	0,65
ЗАКЛАДНЫЕ ДЕТАЛИ ЗД-1	ШТ.	4	1,6
МОНТАЖНЫЕ ДЕТАЛИ МД-1	ШТ.	2	1,8
ОКОННЫЙ БЛОК ОС-18-12	ШТ.	2	110,0
ПОДЪЕМНЫЕ ПЕТЛИ ПП-1	ШТ.	4	1,16
МАССА ПАНЕЛИ	КГ	—	515,0

## ПРИМЕЧАНИЯ:

- КАРКАС ПАНЕЛИ СМ. ЛИСТ №32
- РАМУ АЛЮМИНИЕВОВОГО ОБРАМЛЕНИЯ СМ. ЛИСТ №33.
- УЗЛЫ НАВЕСКИ ПАНЕЛЕЙ СМ. ВЫПУСК 6/79.
- УКАЗАНИЯ ПО ИЗГОТОВЛЕНИЮ ПАНЕЛЕЙ СМ. ВЫПУСК 6/79.
- АСБЕСТОЦЕМЕНТНЫЕ ЛИСТЫ СМ. ЛИСТ №20204. ВЫПУСК 9 Ч. II.



ПАНЕЛИ УВЕЛИЧЕННЫХ ГАБАРИТОВ ТОЛЩИНОЙ 120ММ С ОБРАМЛЕНИЕМ НАРУЖНЫХ ОБШИВОК АЛЮМИНИЕВЫМ ПРОФИЛЕМ С ДВОЙНЫМ ОСТЕКЛЕНИЕМ ОКОННЫХ БЛОКОВ

НАРУЖНАЯ СТЕНОВАЯ ПАНЕЛЬ НР2-30.39.12-3. ОБЩИЙ ВИД.

СЕРИЯ  
1.232-3

ВЫПУСК ЛИСТ  
94. I 31

Т.К.

1979

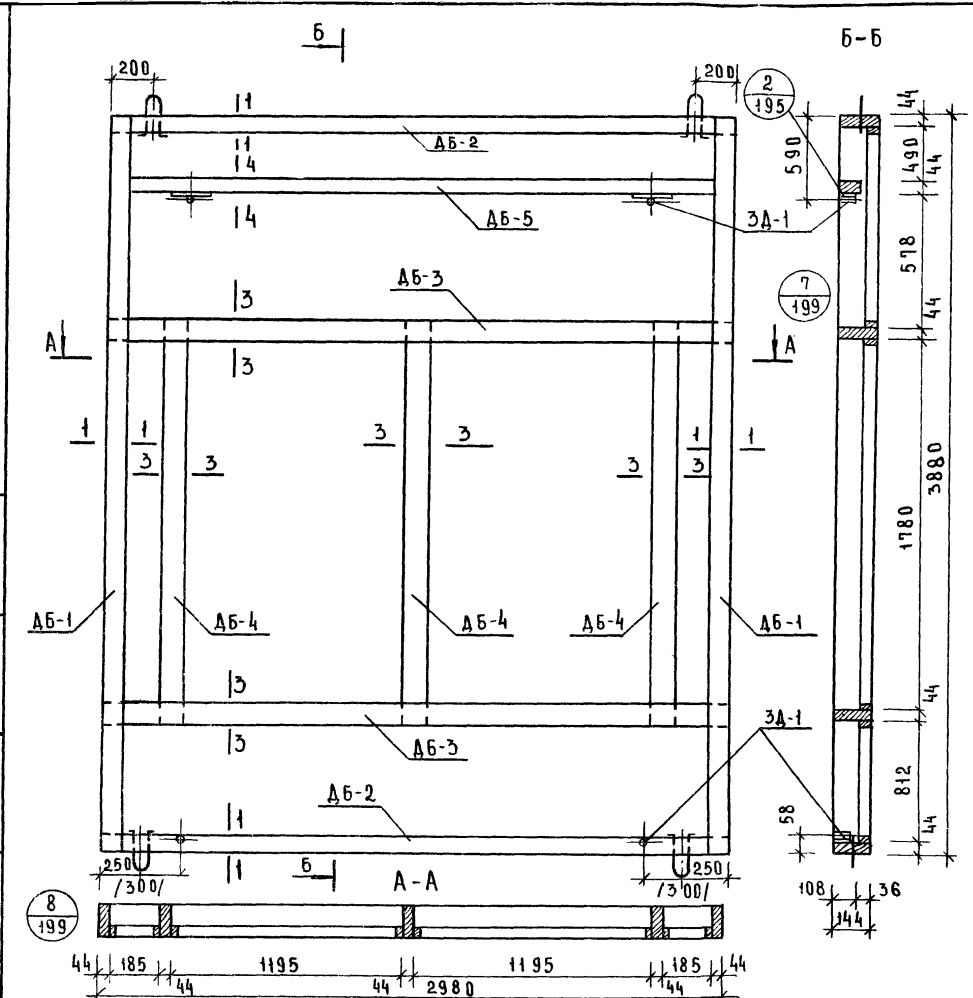
СПЕЦИФИКАЦИЯ ДЕРЕВЯННЫХ ЭЛЕМЕНТОВ КАРКАСА

N п/п	МАРКА	РАЗМЕРЫ, мм			КОЛ. ШТ.	ОБЪЕМ, м <sup>3</sup>		ОБЪЕМ ДРЕВА НА КАРКАС	МАССА КАРКАС КГ
		Л	В	h		МАРКИ	ВСЕГО		
1	ДБ-1	3880	63	144	2	0.027	0.054	0.196	104.9
2	ДБ-2	2980	63	144	2	0.021	0.042		
3	ДБ-3	2980	82	144	2	0.023	0.046		
4	ДБ-4	1868	82	144	3	0.014	0.042		
5	ДБ-5	2980	44	94	1	0.012	0.012		

СПЕЦИФИКАЦИЯ ПРОЧИХ МАТЕРИАЛОВ

НАИМЕНОВАНИЕ	ЕД ИЗМЕР.	КОЛ. Ч.	МАССА КГ
ЗАКЛАДНАЯ ДЕТАЛЬ 3Д-1	ШТ.	4	1.6
ШУРУПЫ 5x45/ОЦИНКОВАН	ШТ.	32	0.17
КЛЕЙ КБ-3	КГ	0.8	0.8
КЛЕЙ ЭПОКСИДНЫЙ	КГ	0.2	0.2

- ПРИМЕЧАНИЯ:  
 1. СЕЧЕНИЯ ЭЛЕМЕНТОВ КАРКАСА СМ. ЛИСТ 200 ВЫПУСК 9 Ч. П.  
 2. МАКСИМАЛЬНАЯ ВЛАЖНОСТЬ ДРЕВЕСИНЫ 15-17%.  
 3. БРУСКИ КАРКАСА СВЕДИТИТЬ В ШИП НА ВОДОСТОЙКОМ КЛЕЕ КБ-3.  
 4. ЗАКЛАДНЫЕ ДЕТАЛИ КРЕПИТЬ ШУРУПАМИ И ЭПОКСИДНЫМ КЛЕЕМ.  
 5. РАЗМЕРЫ В СКОБКАХ ОТНОСЯТСЯ К КАРКАСУ С КОЛОННАМИ 400x400.



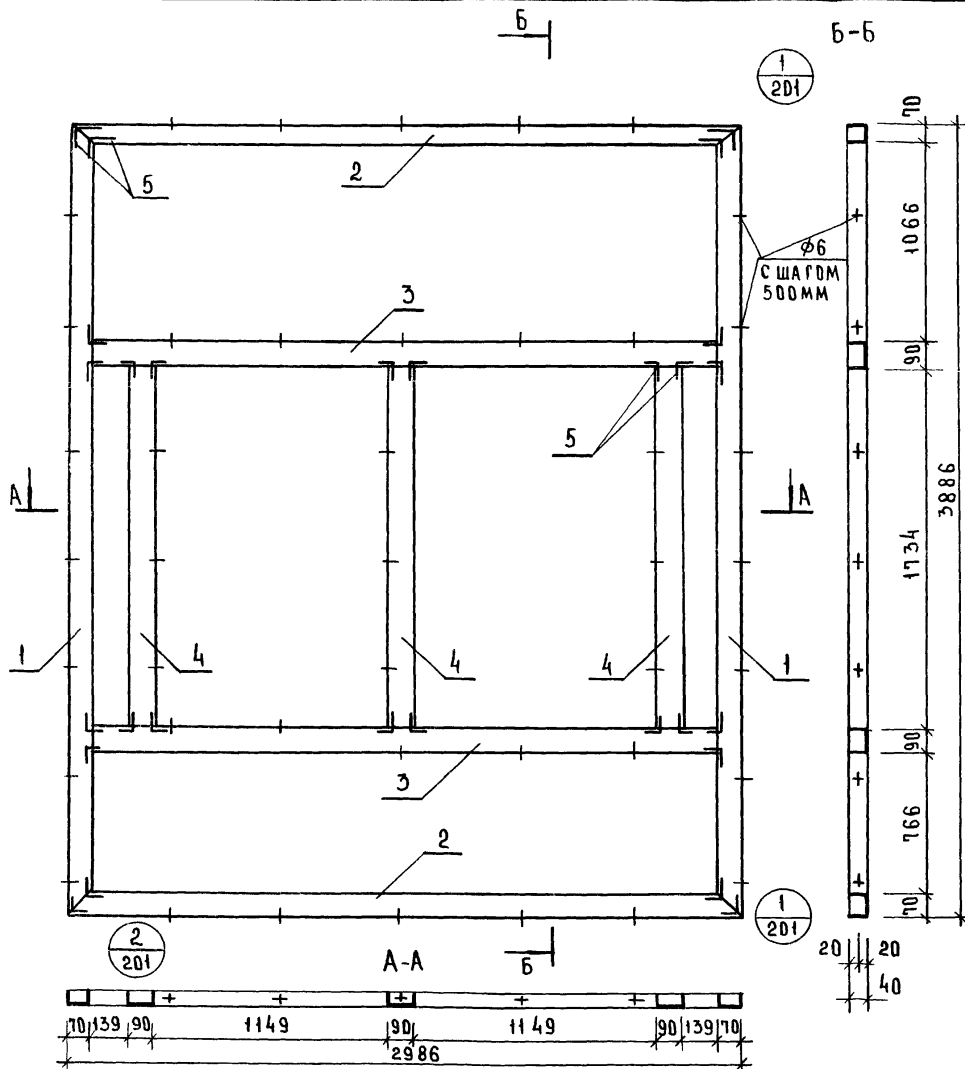
Т.К.	ПАНЕЛЬ УВЕЛИЧЕННЫХ ГАБАРИТОВ ТОЛЩИНОЙ 120ММ СОБРАМЛЕНЕМ НАРУЖНЫХ ОБЩИНОК АЛЮМИНИЕВЫМ ПРОФИЛЕМ СВОЙНЫМ ОСТЕКЛЕНИЕМ ОКОННЫХ БЛОКОВ	СЕРИЯ 1.232-3
	1979	НАРУЖНАЯ СТЕНОВАЯ ПАНЕЛЬ НР2-30.39 12 2 Каркас К Н

РАСХОД АЛЮМИНЦЕВОГО ПРОФИЛЯ

№ ПОЗ.	НОРМАЛЬ	МАССА 1 П. М КГ	ДЛИНА ММ	КОЛ. ПОЗ.	ОБЩАЯ ДЛИНА ММ	ОБЩАЯ МАССА КГ
1	ПАП-938	1.16	3886	2	7772	9.02
2	ПАП-938	1.16	2986	2	5972	6.93
3	ПАП-937	1.32	2846	2	5692	7.51
4	ПАП-937	1.32	1734	3	5202	6.87
5	A-089	1.29	35	28	980	1.26
						31.59

КРЕПЕЖНЫЕ НОРМАЛЫ

№ П/П	НАИМЕН.	РАЗМЕР	КОЛ. ШТ.	МАССА КГ	ГОСТ
1	ВИНТ	M5×10-011	112	0.112	10619-63



ЗАДАНИЕ  
 ДАННЫЕ  
 СТ. НАЗВЕИЕР  
 СТ. РАССЧЕТ  
 СТ. ТЕХНИК  
 СТ. ПОСЛАВА  
 МОШКОВИНА  
 НИКИТИНА  
 ПРОИЗВЕДЕН

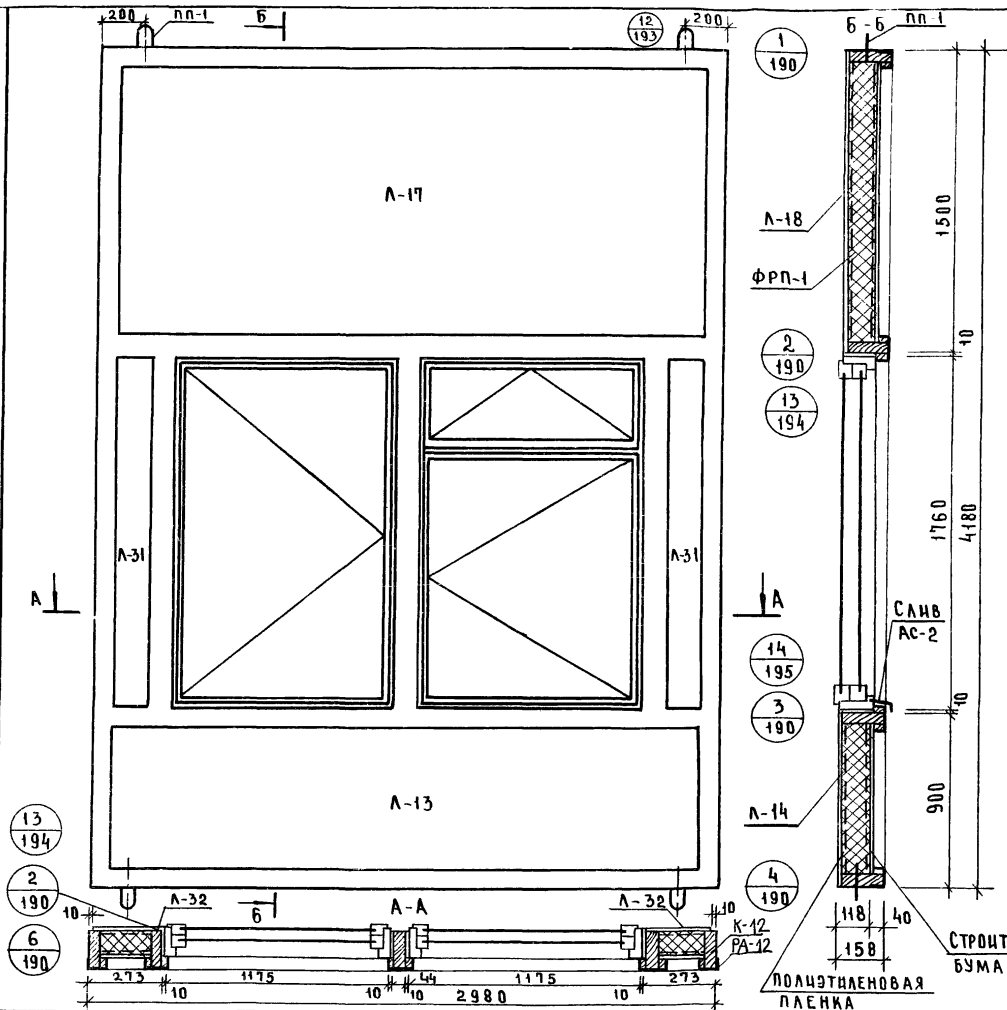
ЦИП  
 1979

Т.К.	ПАНЕЛИ УВЕЛИЧЕННЫХ ГАБАРИТОВ ТОЛЩИНОЙ 120ММ С ОБРАМЛЕНИЕМ НАРУЖНЫХ ОБШИВОК АЛЮМИНЦЕВЫМ ПРОФИЛЕМ С ДВОЙНЫМ ОСТЕКЛЕНИЕМ ОКОННЫХ БЛОКОВ.	СЕРИЯ 1.232-3
1979	НАРУЖНАЯ СТЕНОВАЯ ПАНЕЛЬ НР2-30.39.12-2 РАМА АЛЮМИНЦЕВОГО ОБРАМЛЕНИЯ РА 11	ВЫПУСК 94.1 ЛИСТ 33

ПОКАЗАТЕЛИ НА ПАНЕЛЬ

НАИМЕНОВАНИЕ	ЕД ИЗМЕРЕНИЯ	КОЛ-ВО	МАССА КГ
АСБЕСТОЦЕМЕНТНЫЙ ЛИСТ	м <sup>2</sup>	15.01	247.7
УТЕПЛИТЕЛЬ ФРП-1	м <sup>3</sup>	0.68	40.8
ДРЕВЕСИНА КАРКАСА К-12 1шт	м <sup>3</sup>	0.188	100.6
АЛЮМИНЦЕВАЯ РАМА РА-12	ШТ.	1	32.28
СЛИВ АС-2	ШТ.	2	0.92
ПОЛИЭТИЛЕНОВАЯ ПЛЕНКА	м <sup>2</sup>	10.0	1.0
СТРОИТЕЛЬНАЯ БУМАГА	м <sup>2</sup>	10.0	1.0
МИЦЕРАЛОВАТНАЯ ПЛИТА	м <sup>3</sup>	0.02	1.5
КЛЕЙ КБ-3	КГ	0.9	0.9
ЭПОКСИДНЫЙ КЛЕЙ	КГ	0.2	0.2
МАСТИКА	КГ	4.4	4.4
ШУРУПЫ 5x45/ОЦИНК/	ШТ.	118	0.68
ЗАКЛАДНЫЕ ДЕТАЛИ ЗД-1	ШТ.	4	1.6
МОНТАЖНЫЕ ДЕТАЛИ МА-1	ШТ.	2	1.8
ОКОННЫЙ БЛОК ОС 18-12 ДР 18-12	ШТ.	2	110.0
ПОДЪЕМНЫЕ ПЕТАЛИ ПП-1	ШТ.	4	1.16
МАССА ПАНЕЛИ	КГ	—	546.5

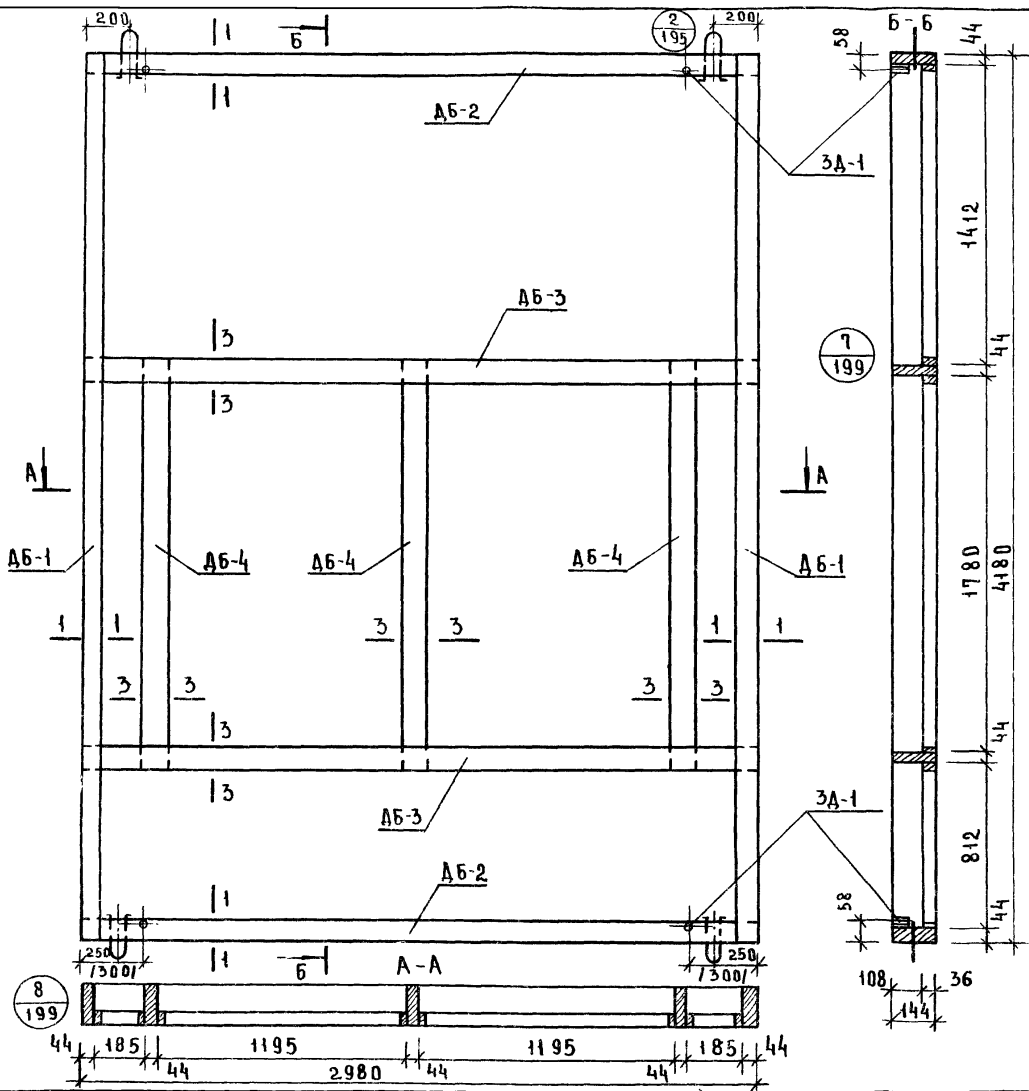
- ПРИМЕЧАНИЯ:  
 1. КАРКАС ПАНЕЛИ СМ. ЛИСТ №35.  
 2. РАМУ АЛЮМИНЦЕВОГО ОБРАМЛЕНИЯ СМ. ЛИСТ 36  
 3. УЗЛЫ НАВЕСКИ ПАНЕЛЕЙ СМ. ВЫПУСК 6/79  
 4. УКАЗАНИЯ ПО ИЗГОТОВЛЕНИЮ ПАНЕЛЕЙ СМ. ВЫПУСК 6/79.  
 5. АСБЕСТОЦЕМЕНТНЫЕ ЛИСТЫ СМ. ЛИСТ 203,204 ВЫПУСК 9 Ч.П.



ДИРЕКТОРА Ц.С.ХИМ.К. Г. МОСКВА

Т.К.	ПАНЕЛИ УВЕЛИЧЕННЫХ ГАБАРИТОВ ТОЛЩИНОЙ 120ММ С ОБРАМЛЕНИЕМ НАРУЖНЫХ ОБШИВОК АЛЮМИНЦЕВЫМ ПРОФИЛЕМ С ДВОЙНЫМ ОСТЕКЛЕНИЕМ ОКОННЫХ БЛОКОВ.	СЕРИЯ 1.232-3
1979	НАРУЖНАЯ СТЕНОВАЯ ПАНЕЛЬ НР2-30.42.12-3. ОБЩИЙ ВИД.	ВЫПУСК ЛИСТ 9 Ч.П. 34

ЗАКАЗЧИК  
 ГОСУДАРСТВЕННЫЙ  
 КОМПЛЕКСНЫЙ ЦЕНТР  
 СТРОИТЕЛЬСТВА  
 И АРХИТЕКТУРЫ  
 МОСКВЫ  
 П. МОСКВА



СПЕЦИФИКАЦИЯ ДЕРЕВЯННЫХ ЭЛЕМЕНТОВ КАРКАСА 42

№ п/п	МАРКА	РАЗМЕРЫ, ММ			КОЛ. ШТ.	ОБЪЕМ, М <sup>3</sup>		ОБЪЕМ ДРЕВ. НА КАРКАС	МАССА КАРКАС КГ
		L	B	h		МАРКИ	ВСЕГО		
1	ДБ-1	4180	63	144	2	0.029	0.058	0.188	100.6
2	ДБ-2	2980	63	144	2	0.021	0.042		
3	ДБ-3	2980	82	144	2	0.023	0.046		
4	ДБ-4	1864	82	144	3	0.014	0.042		

СПЕЦИФИКАЦИЯ ПРОЧИХ ЭЛЕМЕНТОВ

НАИМЕНОВАНИЕ	ЕД ИЗМЕР.	КОЛ. ШТ.	МАССА КГ
ЗАКЛАДНАЯ ДЕТАЛЬ 3Д-1	ШТ.	4	1.6
ШУРУПЫ 5x45 /ОЦИНКОВАН./	ШТ.	32	0.17
КЛЕЙ КБ-3	КГ	0.9	0.9
КЛЕЙ ЭПОКСИДНЫЙ	КГ	0.2	0.2

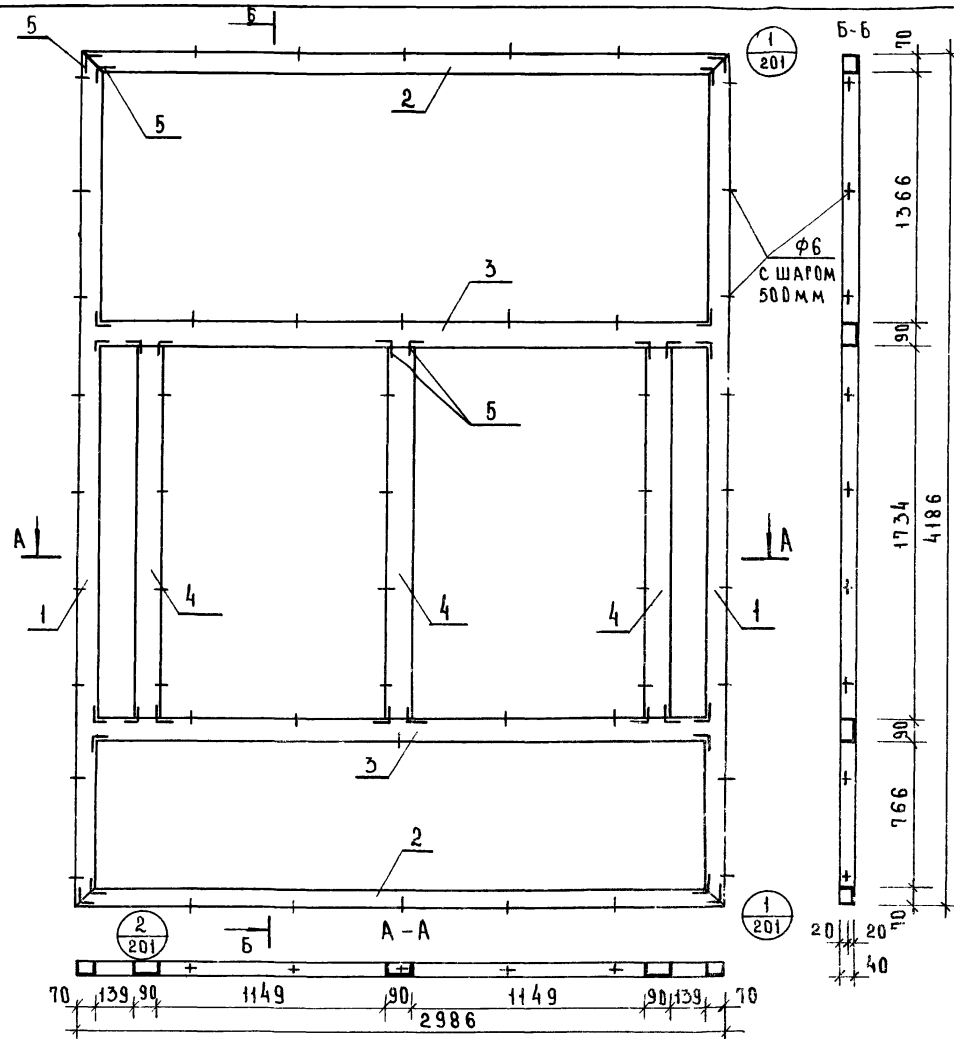
- ПРИМЕЧАНИЯ:
1. СЕЧЕНИЯ ЭЛЕМЕНТОВ КАРКАСА СМ. ЛИСТ №200 ВЫПУСК 94. П.
  2. МАКСИМАЛЬНАЯ ВЛАЖНОСТЬ ДРЕВЕСИНЫ 15-17%.
  3. БРУСКИ КАРКАСА СОЕДИНИТЬ В ШИП НА ВОДОСТОЙКОМ КЛЕЕ КБ-3.
  4. ЗАКЛАДНЫЕ ДЕТАЛИ КРЕПИТЬ ШУРУПАМИ И ЭПОКСИДНЫМ КЛЕЕМ.
  5. РАЗМЕРЫ В СКОБКАХ ОТНОСЯТСЯ К КАРКАСУ С КОЛОННАМИ 400x400ММ.

Т.К. ПАНЕЛИ УВЕЛИЧЕННЫХ ГАБАРИТОВ ТОЛЩИНОЙ 120ММ С ОБРАМЛЕНИЕМ НАРУЖНЫХ ОБШИВОК АЛЮМИНЦЕВЫМ ПРОФИЛЕМ С ДВОЙНЫМ ОСТЕКЛЕНИЕМ ОКОННЫХ БЛОКОВ. СЕРИЯ 1.232-3

1979 НАРУЖНАЯ СТЕНОВАЯ ПАНЕЛЬ НР2-30.42.12-3. КАРКАС К-12 ВЫПУСК 94.І ЛИСТ 35

1886-01 12





РАСХОД АЛЮМИНЦЕВОГО ПРОФИЛЯ

№ ПОЗ	НОРМАЛЬ	МАССА 1 П. М КГ	ДЛИНА ММ	КОЛ. ПОЗ	ОБЩАЯ ДЛИНА ММ	ОБЩАЯ МАССА КГ
1	ПАП-938	1.16	4186	2	8372	9.71
2	ПАП-938	1.16	2986	2	5972	6.93
3	ПАП-937	1.32	2846	2	5692	7.51
4	ПАП-937	1.32	1734	3	5202	6.87
5	А-0 89	1.29	35	28	980	1.26
						32.28

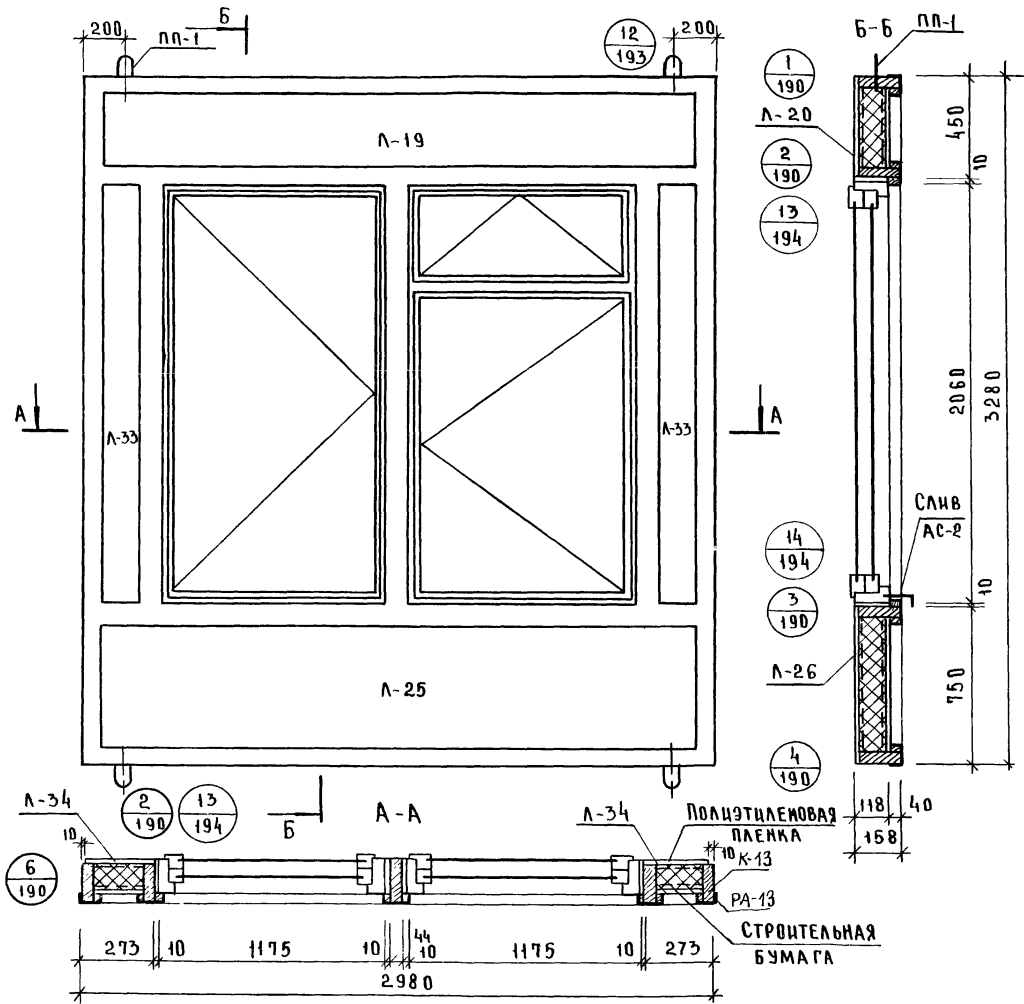
КРЕПЕЖНЫЕ НОРМАЛЫ

№ П/П	НАИМЕН.	РАЗМЕР	КОЛ-ВО ШТ.	МАССА КГ	ГОСТ
1	ВИНТ	М5×10-011	112	0.112	10649-63

ПОКАЗАТЕЛИ НА ПАНЕЛЬ

НАИМЕНОВАНИЕ	ЕД. ИЗМЕРЕНИЯ	КОЛ-ВО	МАССА КГ
АСБЕСТОЦЕМЕНТНЫЙ ЛИСТ	М <sup>2</sup>	8.30	157.0
УТЕПЛИТЕЛЬ ФРП-1	М <sup>3</sup>	0.41	24.0
ДРЕВЕСИНА КАРКАСА К-13	М <sup>3</sup>	0.185	99.0
АЛЮМИНЬЕВАЯ РАМА РА-13	ШТ.	1	31.37
СЛИВ АС-2	ШТ.	2	0.92
ПОЛИЭТИЛЕНОВАЯ ПЛЕНКА	М <sup>2</sup>	4.7	0.5
СТРОИТЕЛЬНАЯ БУМАГА	М <sup>2</sup>	4.7	0.5
МИНЕРАЛОВАТНАЯ ПЛИТА	М <sup>3</sup>	0.014	1.05
КЛЕЙ КБ-3	КГ	0.6	0.6
ЭПОКСИДНЫЙ КЛЕЙ	КГ	0.2	0.2
МАСТИКА	КГ	4.3	4.3
ШУРУПЫ 5x45/ОЦИНК./	ШТ.	112	0.64
ЗАКЛАДНЫЕ ДЕТАЛИ ЗА-1	ШТ.	4	1.6
МОНТАЖНЫЕ ДЕТАЛИ МД-1	ШТ.	2	1.8
ОКОННЫЙ БЛОК ОС 21-12 ОР 21-12	ШТ.	2	124.0
ПОДЪЕМНЫЕ ПЕТАЛИ ПП-1	ШТ.	4	1.16
МАССА ПАНЕЛИ	КГ	—	428.6

- ПРИМЕЧАНИЯ:
- КАРКАС ПАНЕЛИ СМ. ЛИСТ №38.
  - РАМУ АЛЮМИНЬЕВОГО ОБРАМЛЕНИЯ СМ. ЛИСТ №39.
  - УЗЛЫ НАВЕСКИ ПАНЕЛЕЙ СМ. ВЫПУСК 6/79.
  - УКАЗАНИЯ ПО ИЗГОТОВЛЕНИЮ ПАНЕЛЕЙ СМ. ВЫПУСК 6/79.
  - АСБЕСТОЦЕМЕНТНЫЕ ЛИСТЫ СМ. ЛИСТ №204 ВЫПУСК 9 Ч. I.

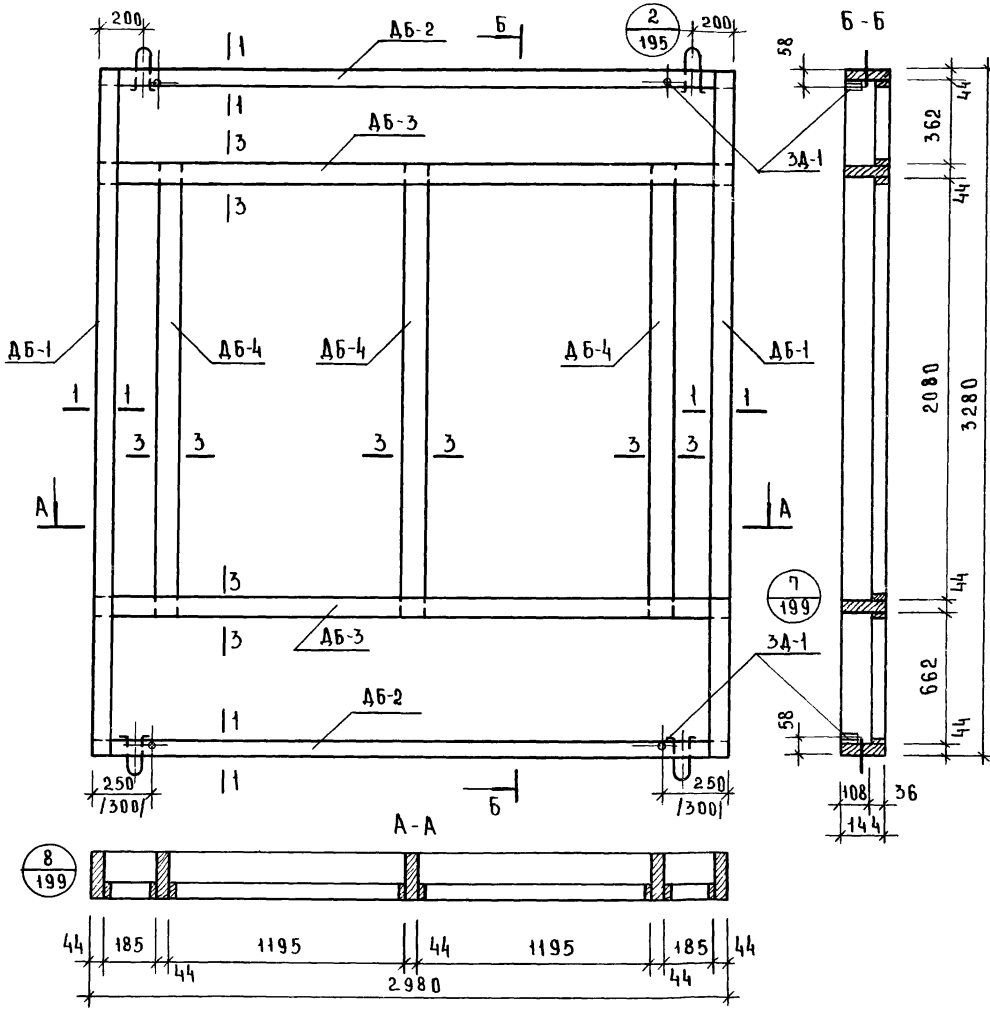


УТВЕРЖДЕНО  
 ТРУДОВОЙ СМ. НИЖНЕГО  
 КОМПЛЕКТОМ СМ. ТЕХНИК  
 Г. МОСКВА

МОШКИНА  
 КОРОТУН

ИНИТ

ТК	ПАНЕЛИ УВЕЛИЧЕННЫХ ГАБАРИТОВ ТОЛЩИНОЙ 120ММ С ОБРАМЛЕНИЕМ НАРУЖНЫХ ОБШИВОК АЛЮМИНЬЕВЫМ ПРОФИЛЕМ С ДВОЙНЫМ ОСТЕКЛЕНИЕМ ОКОННЫХ БЛОКОВ	СЕРИЯ 1.232-3
1979	НАРУЖНАЯ СТЕНОВАЯ ПАНЕЛЬ МР2-30.33.12-4 Общ. вид.	ВЫПУСК 9 Ч. I ЛИСТ 39



СПЕЦИФИКАЦИЯ ДЕРЕВЯННЫХ ЭЛЕМЕНТОВ КАРКАСА

№ п/п	МАРКА	РАЗМЕРЫ, мм			КОЛ. ШТ.	ОБЪЕМ, м³		МАССА КАРКАСА, кг
		Л	В	Н		МАРКА	ВСЕГО	
1	АБ-1	3280	63	144	2	0.023	0.046	0.185 99.0
2	АБ-2	2980	63	144	2	0.021	0.042	
3	АБ-3	2980	82	144	2	0.023	0.046	
4	АБ-4	2168	82	144	3	0.017	0.051	
5								

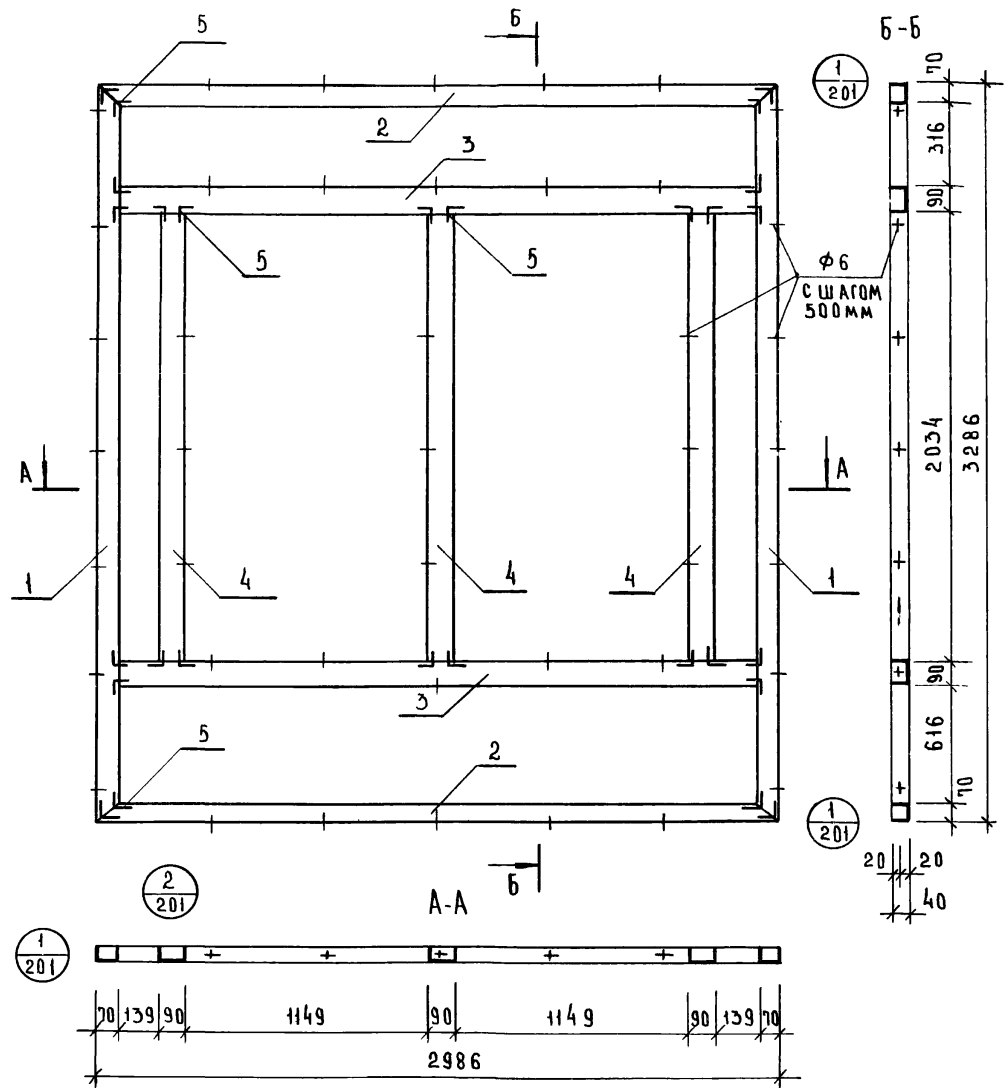
СПЕЦИФИКАЦИЯ ПРОЧИХ МАТЕРИАЛОВ

НАИМЕНОВАНИЕ	ЕД. ИЗМЕРЕНИЯ	КОЛ-Ч.	МАССА, кг
ЗАКЛАДНАЯ ДЕТАЛЬ 3А-1	ШТ.	4	1.6
ШУРУПЫ 5x45/ОЦИНКОВАНН	ШТ.	32	0.17
КЛЕЙ КБ-3	кг	0.6	0.6
КЛЕЙ ЭПОКСИДНЫЙ	кг	0.2	0.2

- ПРИМЕЧАНИЯ:
1. СЕЧЕНИЯ ЭЛЕМЕНТОВ КАРКАСА СМ. ЛИСТ № 200 ВЫПУСК 9 Ч. II.
  2. МАКСИМАЛЬНАЯ ВЛАЖНОСТЬ ДРЕВСИНЫ 15-17%.
  3. БРУСКИ КАРКАСА СОЕДИНИТЬ В ШИП НА ВОДОСТОЙКОМ КЛЕЕ КБ-3.
  4. ЗАКЛАДНЫЕ ДЕТАЛИ КРЕПИТЬ ШУРУПАМИ И ЭПОКСИДНЫМ КЛЕЕМ.
  5. РАЗМЕРЫ В СКОБКАХ ОТНОСЯТСЯ К КАРКАСУ С КОЛОННАМИ 400x400мм.

Ц И И Ш И КОМПЛЕКС С.И.ТЕХНИК г. МОСКВА

Т.К.	ПАНЕЛИ УВЕЛИЧЕННЫХ ГАБАРИТОВ ТОЛЩИНОЙ 120мм С ОБРАМЛЕНЦЕМ НАРУЖНЫХ ОБЩЕВОК АЛЮМИНИЕВЫМ ПРОФИЛЕМ С ДВОЙНЫМ ОСТЕКЛЕНИЕМ ОКОННЫХ БЛОКОВ	СЕРИЯ 1.232-3
1979	НАРУЖНАЯ СТЕНОВАЯ ПАНЕЛЬ ИР2-30.33.12-4. КАРКАС. К-13	ВЫПУСК 9 Ч. I 38



РАСХОД АЛЮМИННЕВОГО ПРОФИЛЯ

№ ПОЗ	НОРМАЛЬ	МАССА 1 П. М КГ	ДЛИНА ММ	КОЛ. ПОЗ.	ОБЩАЯ ДЛИНА ММ	ОБЩАЯ МАССА КГ
1	ПАП-938	1.16	3286	2	6572	7.62
2	ПАП-938	1.16	2986	2	5972	6.93
3	ПАП-937	1.32	2846	2	5692	7.51
4	ПАП-937	1.32	2034	3	6102	8.05
5	А-089	1.29	35	28	980	1.26
						31.37

КРЕПЕЖНЫЕ НОРМАЛЫ

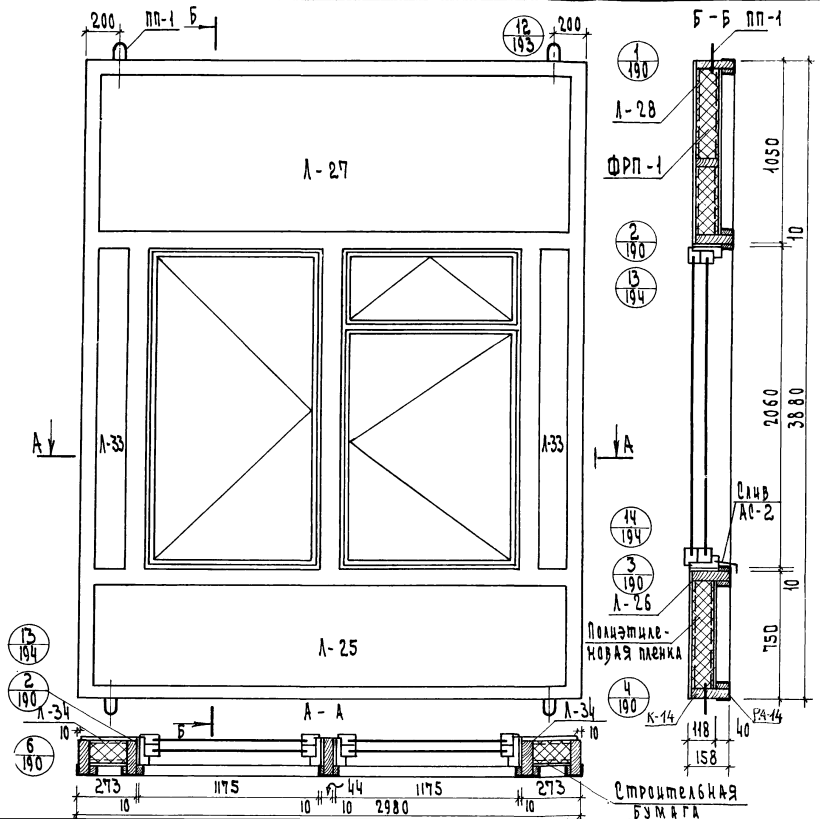
№ П/П	НАИМЕНОВАНИЕ	РАЗМЕР, ММ	КОЛ. ШТ.	МАССА КГ	ГОСТ
1	ВИНТ	М5x10-011	112	0.112	10619-63

ЗАДАНИЕ № 1000  
 ТРУДОВЫЕ КОМПЛЕКТЫ  
 Г. МОСКВА  
 МОШКИНА  
 КОРОТУХА  
 КОМПЛЕКТ  
 Г. МОСКВА

Т.К. ПАНЕЛИ УВЕЛИЧЕННЫХ ГАБАРИТОВ ТОЛЩИНОЙ 120ММ С ОБРАМЛЕНИЕМ НАРУЖНЫХ ОБИЗОК АЛЮМИННЕВЫМ ПРОФИЛЕМ С ДВОЙНЫМ ОСТЕКЛЕНИЕМ ОКОННЫХ БЛОКОВ

1979 НАРУЖНАЯ СТЕНОВАЯ ПАНЕЛЬ НР2-30 33 12 4 РАМА АЛЮМИННЕВОГО ОБРАМЛЕНИЯ РА-13.

СЕРИЯ 1.232-3  
 ВЫПУСК Л. ИСТ 341 33



Показатели на панели

Наименование	Ед. измерения	Колич.	Масса кг
Асбестоцементный лист	м <sup>2</sup>	12.0	198.0
Утеплитель ФРП-1	м <sup>3</sup>	0.52	31.2
Древесина каркаса	м <sup>3</sup>	0.205	109.7
Алюминиевая рама	шт.	1	32.77
Силь АС-2	шт.	2	0.92
Полиэтиленовая пленка	м <sup>2</sup>	6.44	0.65
Строительная бумага	м <sup>2</sup>	6.44	0.65
Минераловатная пена	м <sup>3</sup>	0.014	1.05
Клей КБ-3	кг	0.7	0.7
Эпоксидный клей	кг	0.2	0.2
Мастика	кг	4.3	4.3
Шурупы 5x45 оцинк.	шт.	128	0.93
Закладные детали ЗД-1	шт.	4	1.6
Монтажные детали МД-1	шт.	2	1.8
Оконный блок ОФ 21-09	шт.	2	124.0
Подъемные петли ПП-1	шт.	4	1.46
Масса панели	кг	—	509.4

Примечания:  
 1. Каркас панели см. лист № 41.  
 2. Раму алюминиевого обрамления см. лист № 42.  
 3. Узлы навески панелей см. выпуск Б 1 79.  
 4. Указанная по изготовлению панелей см. выпуск Б 1 79.  
 5. Асбестоцементные листы см. лист № 204, выпуск 9, ч. II.

Панели увеличенных габаритов толщиной 120мм с обрамлением наружных обшивок алюминиевым профилем с двойным остеклением оконных блоков.

Наружная стеновая панель ИР2-30.39.12-4. Общий вид.

Версия 1.232-3  
 Вып. 9 Лист 40

СПЕЦИФИКАЦИЯ ДЕРЕВЯННЫХ ЭЛЕМЕНТОВ КАРКАСА

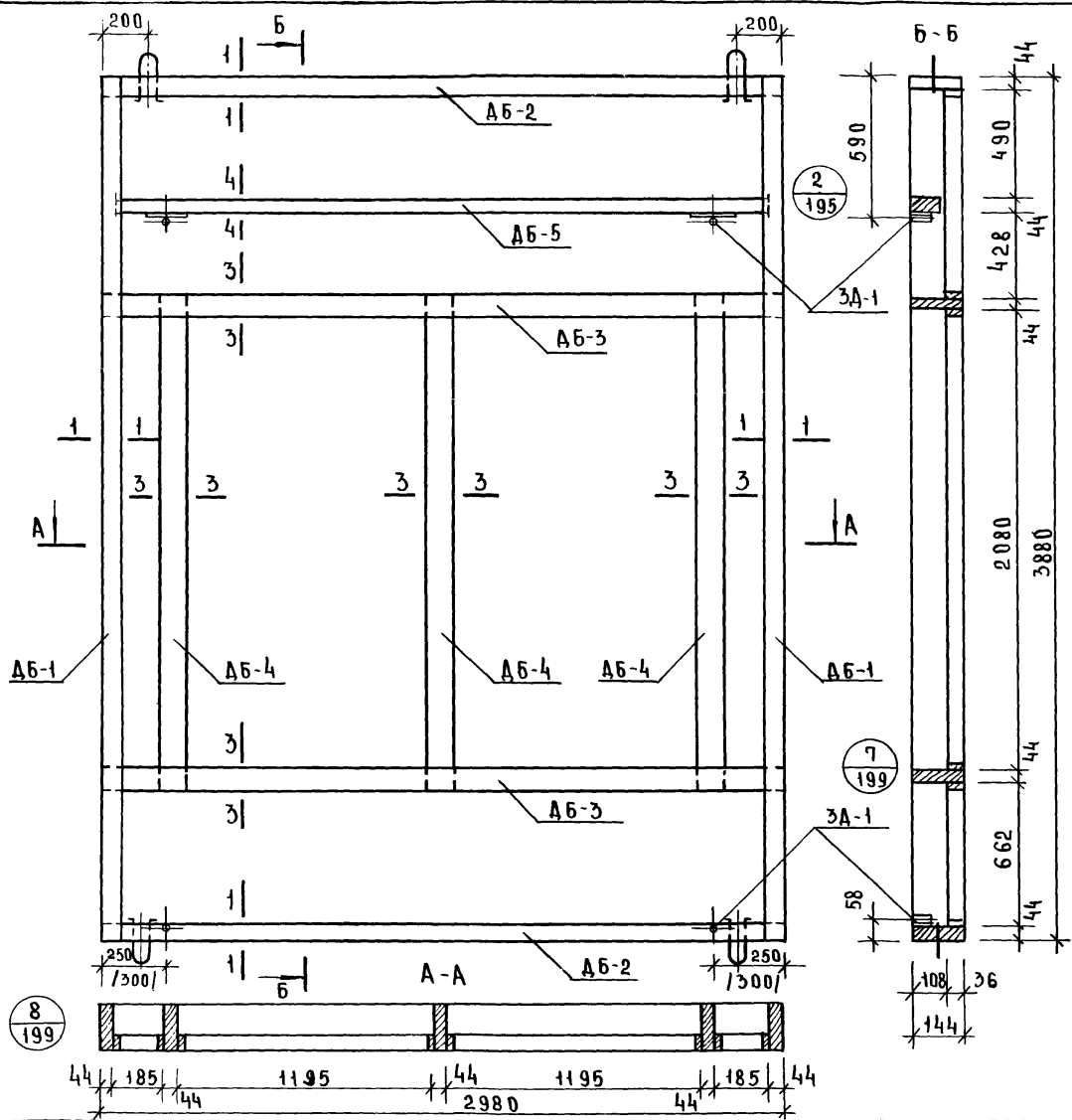
№ п/п	МАРКА	РАЗМЕРЫ, ММ			КОЛ. ШТ.	ОБЪЕМ, М <sup>3</sup>		ОБЪЕМ ДРЕВ. НА КАРКАС	МАССА КАРКАСА КГ
		Л	В	h		МАРКИ	ВСЕГО		
1	ДБ-1	3880	63	144	2	0.027	0.054	0.205	109.7
2	ДБ-2	2980	63	144	2	0.021	0.042		
3	ДБ-3	2980	82	144	2	0.023	0.046		
4	ДБ-4	2168	82	144	3	0.017	0.051		
5	ДБ-5	2980	44	94	1	0.012	0.012		

СПЕЦИФИКАЦИЯ ПРОЧИХ МАТЕРИАЛОВ

НАИМЕНОВАНИЕ	ЕД. ИЗМЕРЕНИЯ	КОЛ.	МАССА КГ
ЗАКЛАДНАЯ ДЕТАЛЬ ЗА-1	ШТ.	4	1.6
ШРУПЫ 5x45/ОЦИНКОВАН/	ШТ.	32	0.17
КЛЕЙ КБ-3	КГ	0.7	0.7
КЛЕЙ ЭПОКСИДНЫЙ	КГ	0.2	0.2

ПРИМЕЧАНИЯ:

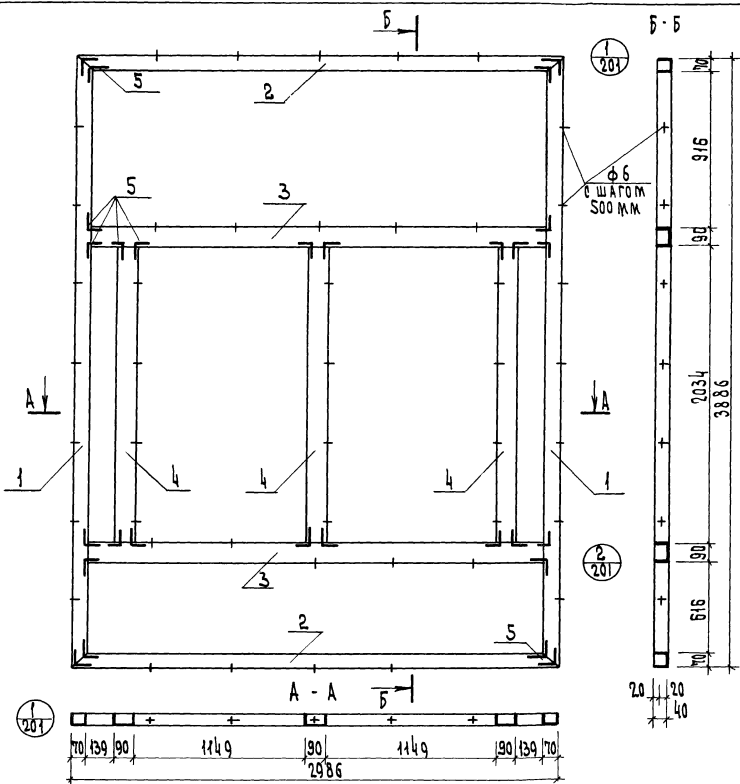
1. Сечения элементов каркаса см. лист № 200 выпуск 9 ч. II.
2. Максимальная влажность древесины 15-17%.
3. Брусочки каркаса соединить в шип на водостойком клее КБ-3.
4. Закладные детали крепить шурупами и эпоксидным клеем.
5. Размеры в скобках относятся к каркасу с колоннами 400x400мм.



Исполнитель: *М.И. Пилип*  
 Проверил: *В.И. Пилип*  
 Утвердил: *В.И. Пилип*  
 М.П. МОСКВА  
 И.П. МОСКВА  
 СТ. ТЕХНИК  
 СТ. ТЕХНИК  
 МОШКИНА  
 КОРОТУН

ИНИИ  
 1979

Т.К.	ПАНЕЛИ УВЕЛИЧЕННЫХ ГАБАРИТОВ ТОЛЩИНОЙ 120ММ С ОБРАМЛЕНЦЕМ НАРУЖНЫХ ОБШИВОК АЛЮМИНИЕВЫМ ПРОФИЛЕМ С ДВОЙНЫМ ОСТЕКЛЕНИЕМ ОКОННЫХ БЛОКОВ.	СЕРИЯ 1.232-3
1979	НАРУЖНАЯ СТЕНОВАЯ ПАНЕЛЬ №Р2-30.39.12-4. КАРКАС К-14.	ВЫПУСК 9 Ч. I ЛИСТ 41



Расход алюминиевого профиля

№ поз.	Нормал	Масса 1 п. м кг	Длина мм	Кол. поз.	Общая длина мм	Общая масса кг
1	ПАП-938	1.16	3886	2	7772	9.02
2	ПАП-938	1.16	2986	2	5972	6.93
3	ПАП-937	1.32	2846	2	5692	7.51
4	ПАП-937	1.32	2034	3	6102	8.05
5	А-089	1.29	35	28	980	1.26
						32.77

Крепежные нормал

№ п/п	Наименование	Размер, мм	Кол. шт.	Масса, кг	Гост
1	Винт	М5x10-0.41	112	0.112	10619-63

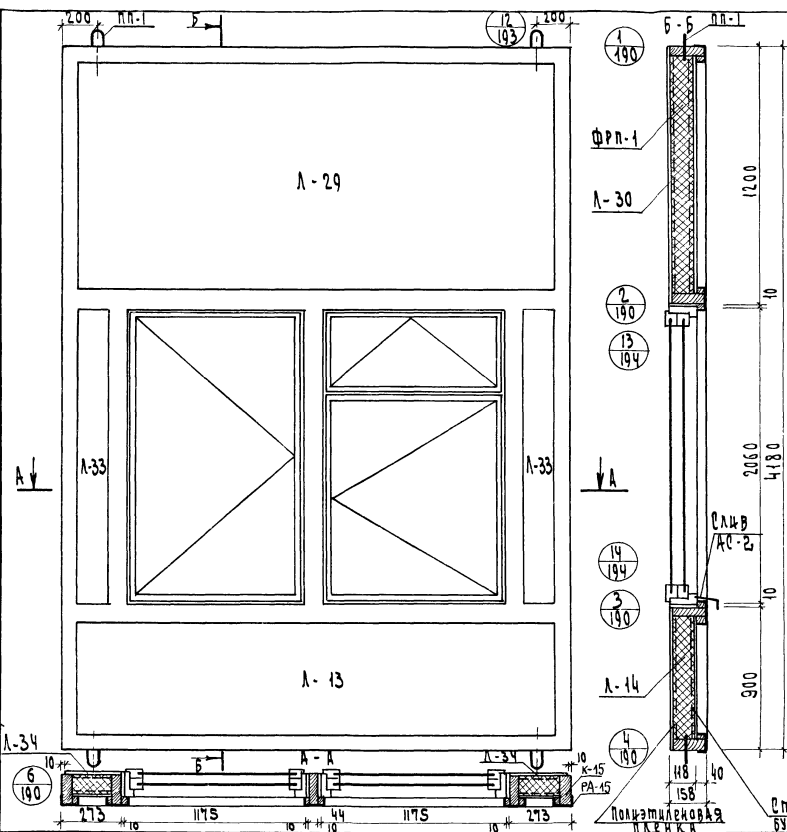
Г. ИВАНОВА

Т. К.	Панели увеличенных габаритов толщиной 120 мм с обрамлением наружных обшивок алюминиевым профилем с двойным остеклением оконных блоков.	Верх 9 1.232-3
1979	Наружняя стеновая панель НР2-30.39.12-4. Рама алюминиевого обрамления РА-14.	Вып. 9 Лист маста I 42

Наименование	Ед. измерения	Колич.	Масса кг.
Асбестоцементный лист	м <sup>2</sup>	13,7	226,0
Утеплитель ФРП-1	м <sup>3</sup>	0,61	36,6
Древесина каркаса	м <sup>3</sup>	0,197	105,4
Алюминиевая рама	шт.	1	33,46
Стекло АС-2	шт.	2	0,92
Полиэтиленовая пленка	м <sup>2</sup>	7,4	0,7
Строительная бумага	м <sup>2</sup>	7,4	0,7
Минераловатная плита	м <sup>3</sup>	0,014	1,05
Клей КБ-3	кг	0,9	0,9
Эпоксидный клей	кг	0,2	0,2
Мастыка	кг	4,4	4,4
Шурупы 5x45 (оцинк.)	шт.	122,0	0,7
Закладные детали ЗД-1	шт.	4	1,6
Монтажные детали МД-1	шт.	2	1,8
Оконный блок ОР 21-09	шт.	2	124,0
Подъемные петли ПП-1	шт.	4	1,16
Масса панели	кг	—	539,6

Примечания:

1. Каркасные панели см. лист № 44.
2. Раму алюминиевого обрамления см. лист № 45.
3. Узлы нарезки панелей см. выпуск 6/79.
4. Указания по изготовлению панелей см. выпуск 6/79.
5. Асбестоцементные листы см. листы № 203, 204, 205. Выпуск 9, 41.



Панели увеличенных габаритов толщиной 120 мм обрамлением наружных обшивок алюминиевым профилем с двойным остеклением оконных блоков.

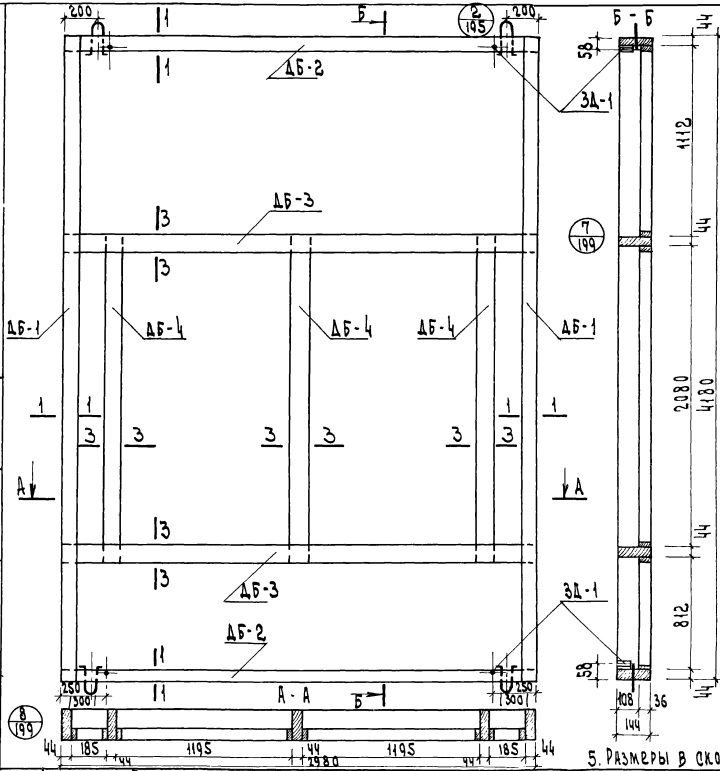
1979 Наружная стеновая панель КРЭ-30.42.12-4. Общий вид.

СР 49  
1.237-3

Вып. 9  
Лист 45



ЧИП И ПШ КОМПЛЕКСИОН ТЕХНИЧЕСКОЕ ПРОЕКТИРОВАНИЕ  
 МОСКВА



Спецификация деревянных элементов каркаса								51
№ п/п	Марка	Размеры, мм			Кол. шт	Объем, м³		Масса ДР.В. Каркас кг
		Л	В	Н		марки	всего	
1	ДБ-1	4180	63	144	2	0.029	0.058	0.197
2	ДБ-2	2980	63	144	2	0.024	0.042	
3	ДБ-3	2980	82	144	2	0.023	0.046	
4	ДБ-4	2168	82	144	3	0.017	0.051	
								105.4

Спецификация прочих материалов			
Наименование	Ед. изм. и кол-во	Колич.	Масса кг
Закладная деталь 3Д-1	шт.	4	1.6
Шурпы 5x45 оцинков.	шт.	32	0.17
Клей КБ-3	кг	0.9	0.9
Клей эпоксидный	кг	0.2	0.2

- Примечания:
1. Сечения элементов каркаса см. лист № 200 выпуск 9 ч. II.
  2. Максимальная влажность древесины 15-17%.
  3. Бруски каркаса соединить в шип на водостойком клее КБ-3.
  4. Закладные детали крепить шурупами к эпоксидным клеям.
5. Размеры в скобках относятся к каркасу с колоннами 400 x 400 мм.

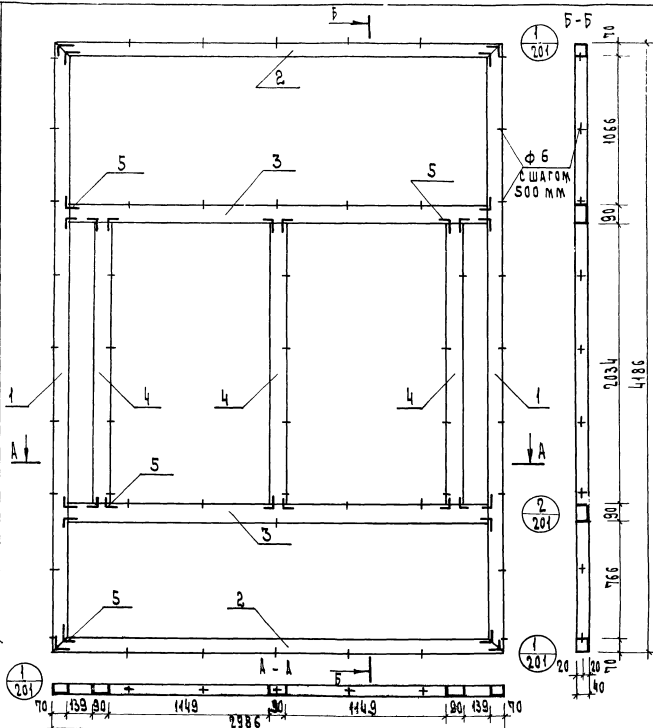
Т.к. 1979	Панели увеличенных габаритов, толщиной 120 мм с обрамлением наружных обшивок алюминиевым профилем с двойным остеклением оконных блоков.	Период 1.232-3
	Наружная стеновая панель ИР2-30.42.12-4. Каркас К-15.	Вып. 9 лист Часть I 44

## РАСХОД АЛЮМИНИЕВОГО ПРОФИЛЯ

№ ПОЗ.	Нормаль	Масса п.м. кг	Длина мм	Кол. поз.	Общая длина мм	Общая масса кг
1	ПАП-938	1.16	4186	2	8372	9.74
2	ПАП-938	1.16	2986	2	5972	6.93
3	ПАП-937	1.32	2846	2	5692	7.51
4	ПАП-937	1.32	2034	3	6102	8.05
5	А-0 89	1.29	35	28	980	1.26
						33.46

## КРЕПЕЖНЫЕ НОРМАЛЫ

№ п/п	Наименование	Размеры мм	Кол. шт.	Масса кг	ГОСТ
1	В шкит	М5x10-04	42	0.42	10619 -63

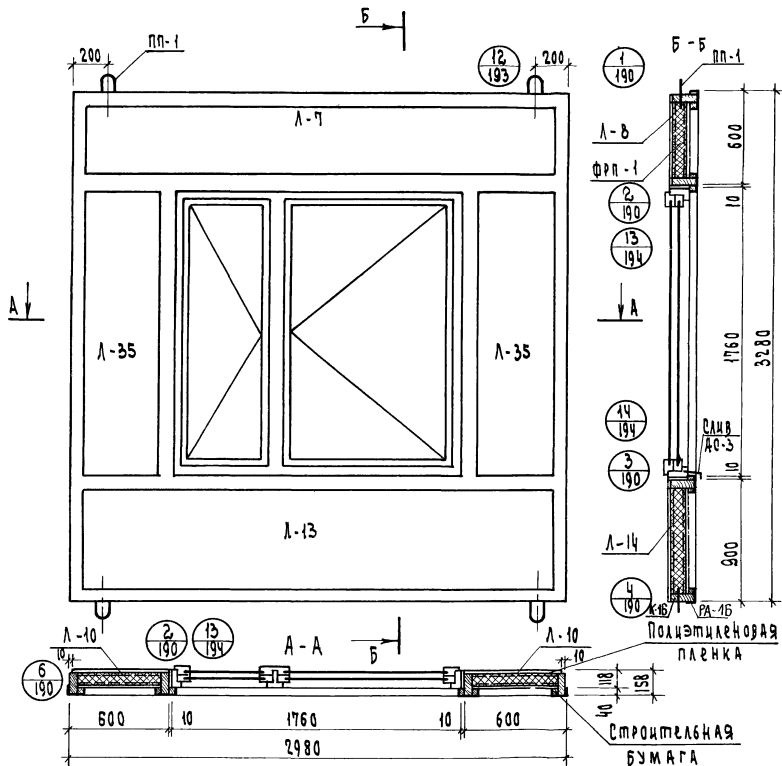


Т.К. 1979 Панель увеличенных габаритов толщиной 20 мм с обрамлением наружных обшивок алюминиевым профилем с двойным остеклением оконных блоков.

Наружная стеновая панель НР2-30.42.12-4. Рама алюминиевого обрамления РА-15.

РР № 9  
7.232-3  
Вып. 9 / Лом  
Часть 1 / 45

ИЗДАТЕЛЬСТВО «СТРОЙИЗДАНИЕ»  
ИНЖЕНЕРНО-ПРОЕКТИРОВАТЕЛЬСКОЕ УЧРЕЖДЕНИЕ  
И. П. КОЛОДИН  
МОСКВА

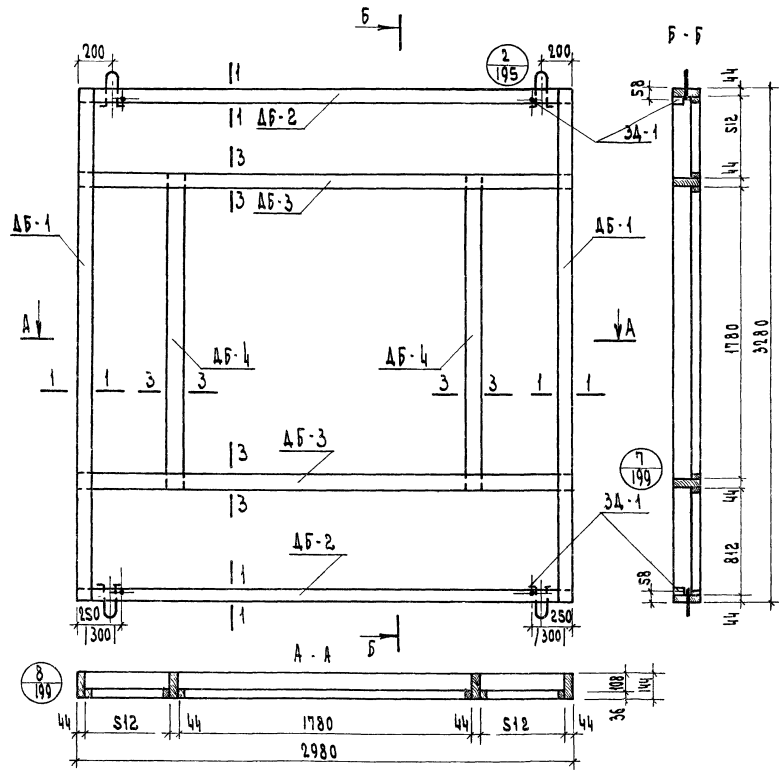


Показатели на панель

Наименование	Ед. измерения	Колич.	Масса кг
Асбестоцементный лист	м <sup>2</sup>	42.03	198.5
Утеплитель ФРП-1	м <sup>3</sup>	0.54	32.4
Древесная каркас	м <sup>3</sup>	0.162	86.7
Алюминиевая рама	шт.	1	27.72
Слив АС-3	шт.	1	0.69
Полиэтиленовая пленка	м <sup>2</sup>	6.6	0.66
Строительная бумага	м <sup>2</sup>	6.6	0.66
Минераловатная пачка	м <sup>3</sup>	0.005	0.375
Клей КБ-3	кг	0.7	0.7
Эпоксидный клей	кг	0.2	0.2
Мастыка	кг	3.5	3.5
Шурупы 5x45/оцинк.	шт.	112	0.64
Закладные детали ЗД-1	шт.	4	1.6
Монтажные детали МД-1	шт.	2	1.8
Оконный блок	шт.	1	107.0
Подъемные петли ПП-1	шт.	4	1.16
Масса панели	кг	—	464.3

Примечания:  
 1. Каркас панели см. лист № 47.  
 2. Рамы алюминиевого обрамления см. лист № 48.  
 3. Узлы навески панелей см. выпуск 6/179.  
 4. Указания по изготовлению панелей см. вып. 6/179.  
 5. Асбестоцементные листы см. лист № 203, 204 выпуск 9, часть II.

Т.К.	панели увеличенных габаритов толщиной 120 мм с обрамлением наружных отливов алюминизовым профилем с двойным остеклением оконных блоков.	Серия 1.232-3
1979	Наружная стеновая панель НР2-30.33.12-5. Общий вид.	Вып. 9 лист часть II 46



Спецификация деревянных элементов каркаса

№ п/п	Марка	Размеры, мм			Кол. шт.	Объем, м³		Объем Дрв. на каркас	Масса каркаса, кг
		б	в	н		Марка	резо		
1	ДБ-1	3280	63	144	2	0.023	0.046		
2	ДБ-2	2980	63	144	2	0.021	0.042		
3	ДБ-3	2980	82	144	2	0.023	0.046	0.162	86.7
4	ДБ-4	1868	82	144	2	0.014	0.028		

Спецификация прочих материалов

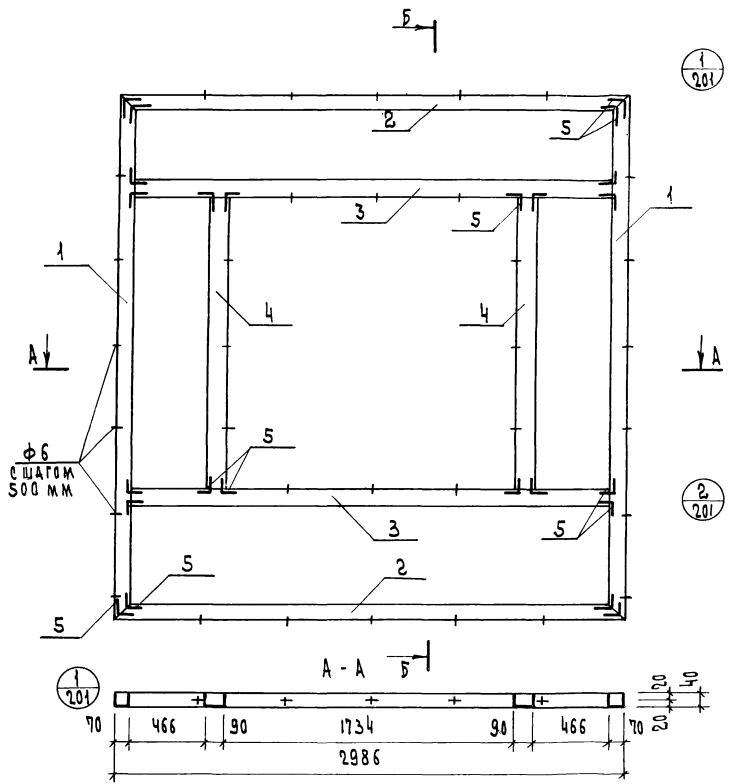
Наименование	Ед. измерения	Колич.	Масса, кг
Закладная деталь ЗД-1	шт.	4	1.6
Шурупы 5x45 оцинков.	шт.	32	0.17
Клей КБ-3	кг	0.7	0.7
Клей эпоксидный	кг	0.2	0.2

Примечания:

1. Речення элементов каркаса ем. лист №200, выпуск 9 часть Д.
2. Максимальная влажность древесины 15-17%.
3. Бруска каркаса соединяют в шип на водостойком клее КБ-3.
4. Закладные детали крепят шурупами и эпоксидным клеем.
5. Размеры в скобках относятся к каркасу с колоннами 400x400 мм.

СТИЖЕНЕР-МОНТАЖНО-СТРОИТЕЛЬНАЯ КОМПАНИЯ  
 СТ. ТЕХНИК *Иванов Иван Иванович*  
 Г. МОСКВА  
 ГЕНЕРАЛЬНЫЙ ДИРЕКТОР  
 Г. МОСКВА

Т. К.	Панель увеличенных габаритов толщиной 120 мм с обрамлением наружных обшивок алюминиевым профилем с двойным остеклением оконных блоков	Серия 1.232-3
1979	Наружная стеновая панель НР2-30.33.18-5. Каркас К-16	Вып. 1 лист 47



Б - Б

Расход алюминиевого профиля

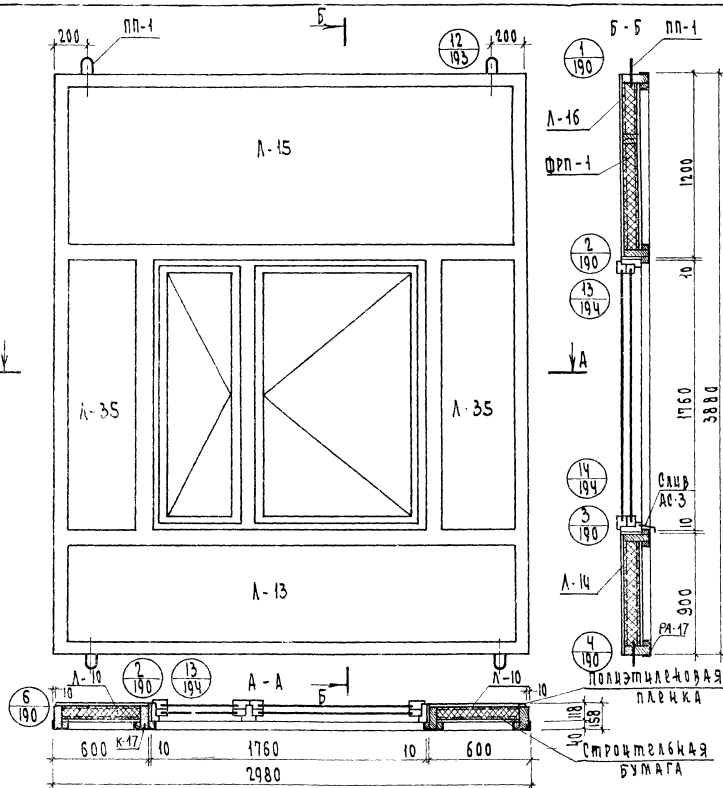
№ поз	Нормал	Масса 1 п. м кг	Длина мм	Кол поз	Общая длина мм	Общая масса кг
1	ПАП-938	1.16	3286	2	6572	7.62
2	ПАП-938	1.16	2986	2	5972	6.93
3	ПАП-937	1.32	2846	2	5692	7.51
4	ПАП-937	1.32	1734	2	3468	4.58
5	А-0 89	1.29	35	24	840	1.08
						27.72

Крепёжные нормал

№ п/п	Наименов	Размер	Кол. шт.	Масса кг	Гост
1	Видт	М5х10-04	96	0.105	10619.63

ЦНИИИПТИ Г. МОСКВА

Т.К.	Панель увеличенных габаритов толщиной 120мм с обрамлением наружных обшивок алюминиевым профилем с двойным остеклением оконных блоков.	00049 1232-3
1979	Наружная стеновая панель №2-30.33 42-5 Рама алюминиевого обрамления РА-16.	Объём 1,5



Показатели на панель

Наименование	Ед. измерения	Колич.	Масса кг
Асбестоцементный лист	М <sup>2</sup>	15.53	256.0
Утеплитель ФРП-1	М <sup>3</sup>	0.70	42.0
Древесина каркаса	М <sup>3</sup>	0.182	97.4
Алюминиевая рама	шт.	1	29.12
Слаб АС-3	шт.	1	0.69
Полиэтиленовая пленка	М <sup>2</sup>	8.3	0.83
Строительная бумага	М <sup>2</sup>	8.3	0.83
Минераловатная плита	М <sup>3</sup>	0.005	0.375
Клей КБ-3	кг	0.7	0.7
Эпоксидный клей	кг	0.2	0.2
Мастика	кг	4.0	4.0
Шурупы 5x45 (оцинк.)	шт.	114	0.65
Закладные детали ЗД-1	шт.	4	1.6
Монтажные детали МД-1	шт.	2	1.8
Оконный блок ОВ 18-18	шт.	1	107.0
Подъемные петли ПП-1	шт.	4	1.16
Масса панели	кг	—	544.4

Примечания:  
 1. Каркас панели см. лист N50.  
 2. Рама алюминиевого обрамления см. лист N51.  
 3. Забы нарезки панелей см. выпуск 6/79.  
 4. Указанная по изготовлению панелей см. выпуск 6/79.  
 5. Асбестоцементные листы см. лист N 203, 204 выпуск 9, часть II.

Панель увеличенных габаритов толщиной 120мм с обрамлением наружных обшивок алюминиевым профилем с двойным остеклением оконных блоков.

Наружная стеновая панель НР2-30.39.12-5. Общий вид

Т.К.

1979

102249  
 2022-3  
 102249  
 2022-3

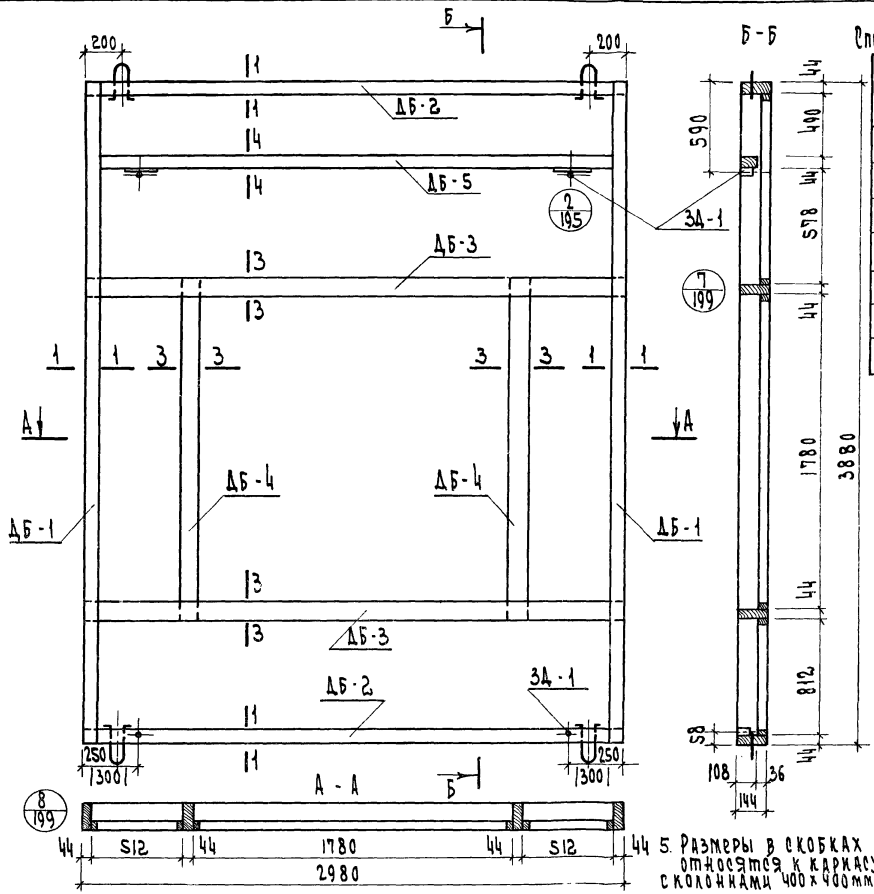
Спецификация деревянных элементов каркаса

№ п/п	Марка	Размеры, мм			Кол-во		Объем, м³		Объем каркаса	Масса, кг
		Л	В	Н	шт	марки	всего			
1	ДБ-1	3880	63	144	2	0.027	0.054	0.182	97.4	
2	ДБ-2	2980	63	144	2	0.021	0.042			
3	ДБ-3	2980	82	144	2	0.023	0.046			
4	ДБ-4	1868	82	144	2	0.014	0.028			
5	ДБ-5	2980	44	94	1	0.012	0.012			

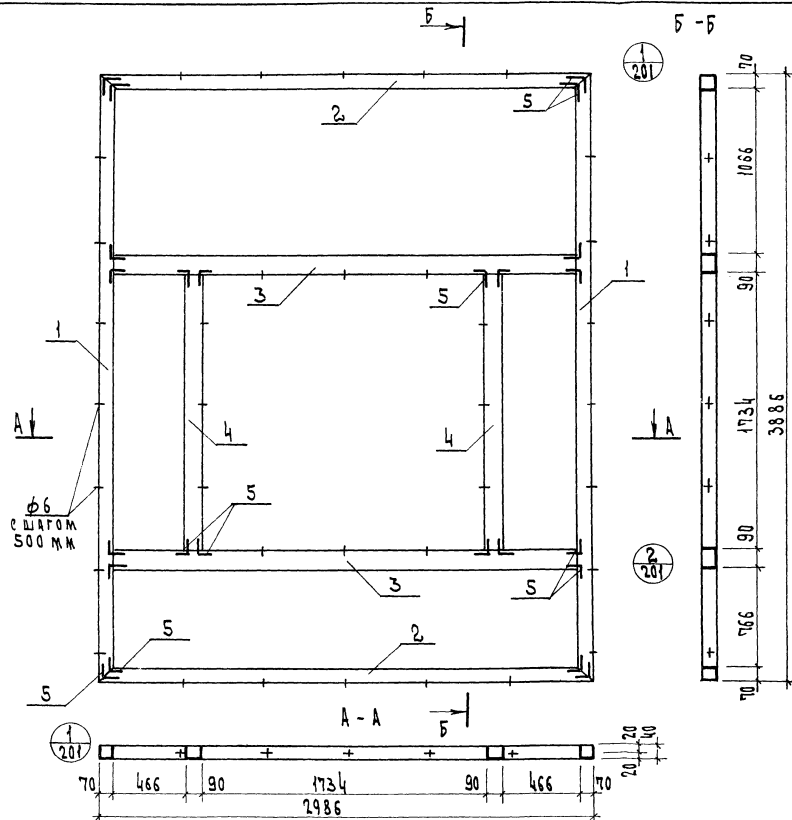
Спецификация прочих материалов

Наименование	Ед. измерен	Кол-ва	Масса, кг
Закладная деталь ЗД-1	шт.	4	1.6
Шурупы 5x45 оцинков.	шт.	32	0.17
Клей КБ-3	кг	0.7	0.7
Клей эпоксицидный	кг	0.2	0.2

- Примечания:  
 1. Ременная элемент каркаса от. лист №200 выпуск 94 ч. 1  
 2. Максимальная влажность древесины 15-17%  
 3. Бруски каркаса объединить в шип на водостойком клее КБ-3.  
 4. Закладные детали крепить шурупами и эпоксицидным клеем.



Т.к.	Панель увеличенных габаритов толщиной 120 мм обрамлением наружных обшивок алюминциевым профилем с двойным остеклением оконных блоков.	Ср. кр. 1.232-3
1979	Наружная остекляемая панель КР-30.39.12-5. Каркас К-17.	вып. 9 лист 1/50



## Расход алюминиевого профиля

№№ поз.	Нормалы	Масса 1 п. м кг	Длина мм	Кол. поз.	Общая длина мм	Общая масса кг
1	ПАП-938	1.16	3886	2	7772	9.02
2	ПАП-938	1.16	2986	2	5972	6.93
3	ПАП-937	1.32	2846	2	5692	7.51
4	ПАП-937	1.32	1734	2	3468	4.58
5	А-0 89	1.29	35	24	840	1.08
						29.12

## Крепёжные нормалы

№ п/п	Наимен.	Размер	Колы. шт.	Масса кг	ГОСТ
1	В4мм	М5х10-0Н	96	0.105	10619-63

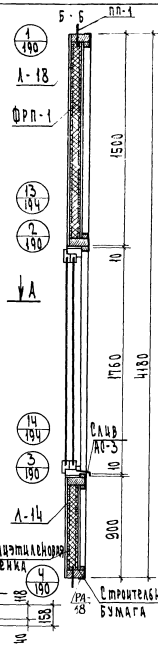
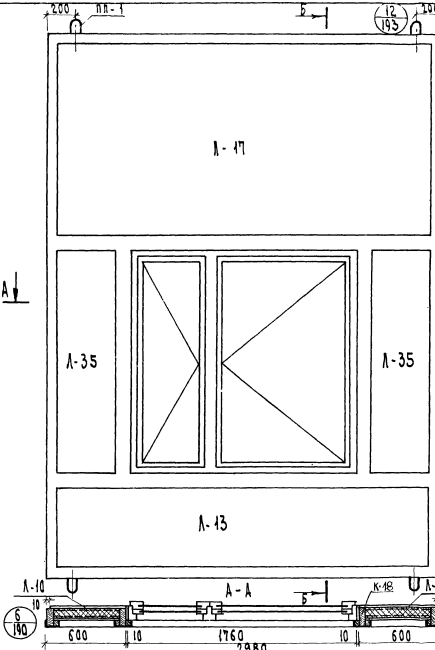
Т.К. 1979

Панели увеличенных габаритов толщиной 120мм с обрамлением наружных бешфрок алюминиевым профилем с двойным остеклением оконных рамок.

Наружная стеновая панель НР2-30.39.12-5. Рама алюминиевого обрамления РА-17.

Серия 1.239-3  
Вып. 9  
Часть I  
Лист 51





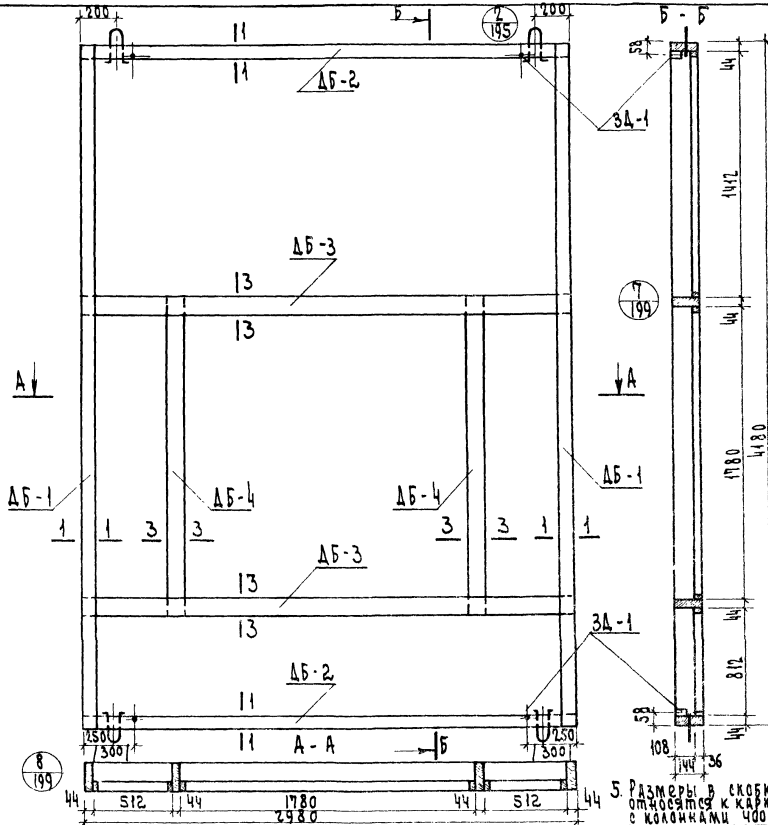
Показатели на панели

Наименование	Ед. измерения	Кол-во	Масса кг
Асбестоцементный лист	м <sup>2</sup>	17.27	285.0
Утеплитель ФРП-1	м <sup>3</sup>	0.80	48.0
Древесина каркаса	м <sup>3</sup>	0.174	93.1
Алюминиевая рама	шт	1	29.81
Слив АС-3	шт	1	0.69
Полиэтиленовая пленка	м <sup>2</sup>	9.2	0.92
Строительная бумага	м <sup>2</sup>	9.2	0.92
Минераловатная плита	м <sup>3</sup>	0.005	0.375
Клей КБ-3	кг	0.8	0.8
Эпоксидаый клей	кг	0.2	0.2
Мастика	кг	4.04	4.04
Шурупы 5x45 оцинк.	шт.	118	0.68
Закладные детали ЗД-1	шт.	4	1.6
Монтажные детали МД-1	шт.	2	1.8
Оконный блок	шт.	1	107.0
Подъемные петли ПП-1	шт.	4	1.16
Масса панели	кг	—	576.1

- Примечания:
1. Каркас панели см. лист №53.
  2. Раму алюминиевого обрамления см. лист №54.
  3. Узлы навески панелей см. выпуск 6/79.
  4. Указания по изготовлению панелей см. выпуск 6/79.
  5. Асбестоцементные листы см. лист №203, №204 выпуск 9 ч. II.

Т.К.	ПАНЕЛИ УВЕЛИЧЕННЫХ ГАБАРИТОВ ТОЛЩИНОЙ 120мм С ОБРАМЛЕНИЕМ НАРУЖНЫХ ОБШИВОК АЛЮМИНИЕВЫМ ПРОФИЛЕМ С ДВОЙНЫМ ОСТЕКЛЕНИЕМ ОКОННЫХ БЛОКОВ.	Серия 1.232-3
1979	Наружная стеновая панель НР2-30.42.12-5. Общий вид.	Вып. 9 лист 52

ИЗДАНИЕ  
МАТЕРИАЛ  
КОМПЛЕКТ  
ПРОЕКТА  
Г. МОСКВА



Спецификация деревянных элементов каркаса						60			
№ п/п	Марка	Размеры, мм			Объем, м³		Объем др.б. накар. каб. м³	Масса карма. са, кг	
		Л	В	Н	шт.	Марки дрего			
1	ДБ-1	4180	63	144	2	0.029	0.058	0.174	93.1
2	ДБ-2	2980	63	144	2	0.021	0.042		
3	ДБ-3	2980	82	144	2	0.023	0.046		
4	ДБ-4	1864	82	144	2	0.014	0.028		

Спецификация прочих материалов

Наименование	Ед. измере-ния	Колич.	Масса кг
Закладная деталь ЗД-1	шт.	4	1.6
Шурупы 5 x 45 / оцинк.	шт.	32	0.17
Клей КБ-3	кг	0.8	0.8
Клей эпоксидный	кг	0.2	0.2

Примечания:

- Сечения элементов каркаса см. лист № 200 выпуск 9.4.1
  - Максимальная влажность древесины 15-17%
  - Бруски каркаса соединять в шип на водостойком клее КБ-3
  - Закладные детали крепить шурупами и эпоксидным клеем.
- 5 Размеры в скобках относятся к каркасу с колоннами 400x400

панели увеличенных габаритов толщиной 120 мм с обрамлением наружных обшивок АЖМД и герметизацией профилем с двойным остеклением оконных блоков.

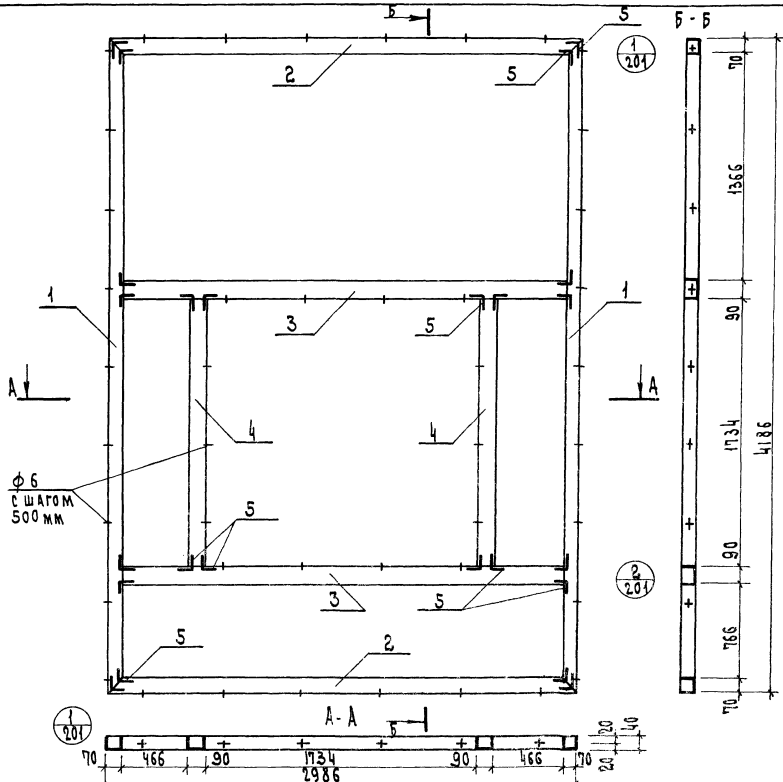
Т.К.

1979

Наружная стеновая панель НР2-30.42.12-5. Каркас К-18.

Серия  
1234-3

Вып. 9  
Лист  
48/61  
СЗ



Расход алюминиевого профиля

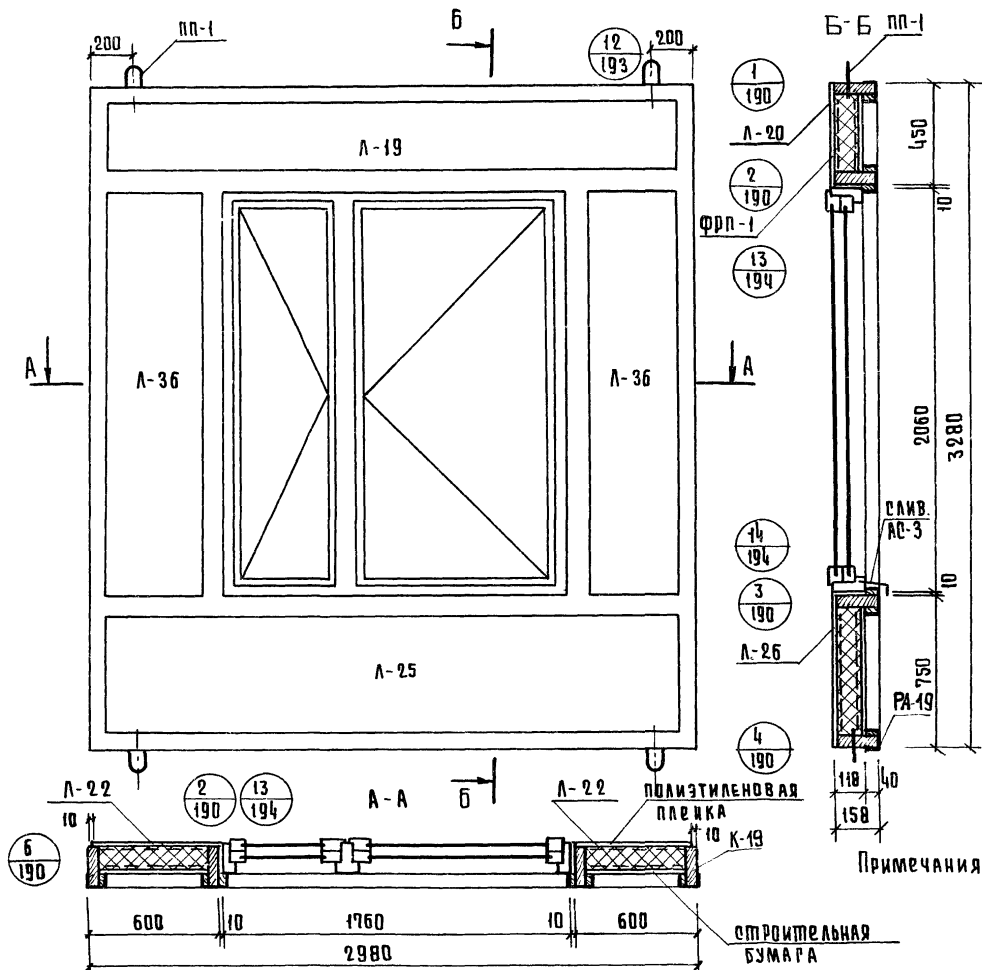
№ поз.	Нормаль	Масса п. м кг	Длина мм	Кол. поз.	Общая длина мм	Общая масса кг
1	ПАП-938	1.16	4186	2	8372	9.71
2	ПАП-938	1.16	2986	2	5972	6.93
3	ПАП-937	1.32	2846	2	5692	7.51
4	ПАП-937	1.32	1734	2	3468	4.58
5	A-089	1.29	35	24	840	1.08
						29.81

Крепёжные нормаллы

№ п/п	Наимен.	Размер	кол-во шт	Масса кг	ГОСТ
1	Вдлт	М5x10-04	96	0.105	10619-63

ЦИТИЛ ИМПЛЕМЕНТИНИ ИСАРАНА КАСИМОВ ПАРАШИНКА  
 1979

Т. К.	Панели увеличенных габаритов толщиной 120 мм с обрамлением наружных обшивок алюминиевым профилем с двойным остеклением оконных вставок.	Серия 1.232-3
1979	Наружная стеновая панель НР2-30.42.12-5. Рама алюминиевого обрамления РА-18.	Вып. 9 лист 54

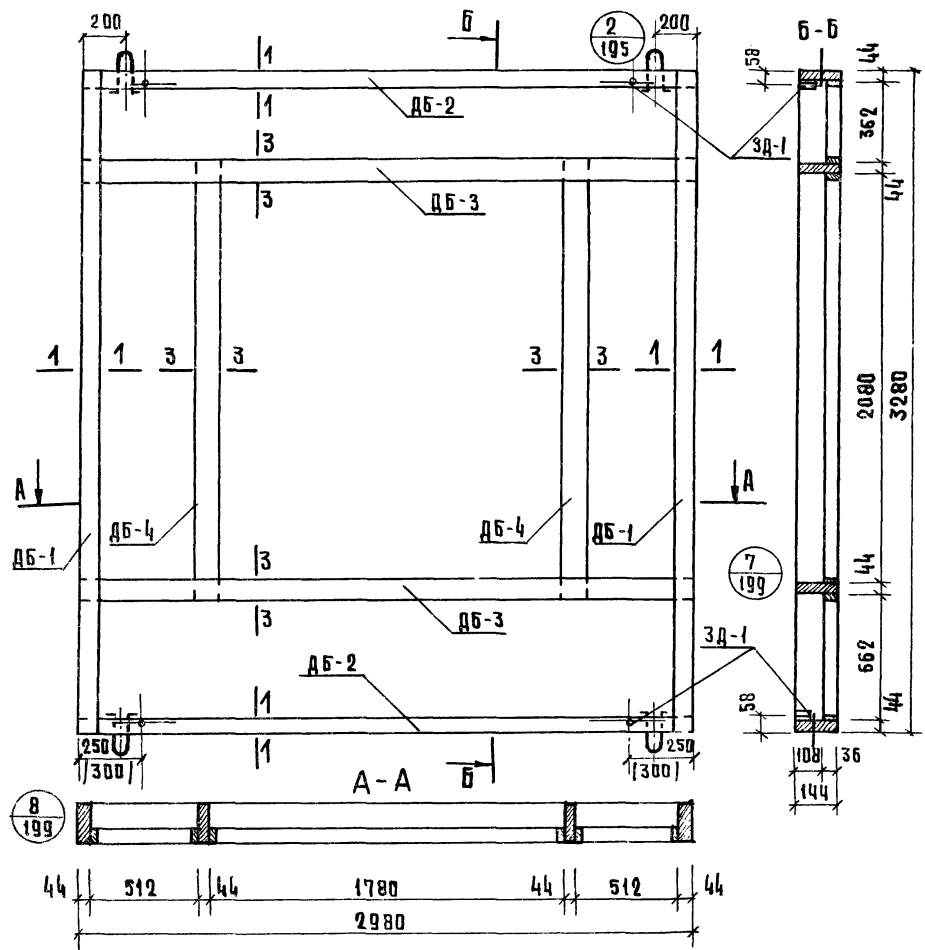


Показатели на панель

Наименование	Ед. Измер.	Колич.	Масса, кг
Асбестоцементный лист	м <sup>2</sup>	11,0	181,5
Утеплитель ФРП-1	м <sup>3</sup>	0,49	29,4
Алюминиевая рама РА-19	шт.	1	28,51
Древесина каркаса К-19	м <sup>3</sup>	0,168	89,9
Слив АС-3	шт.	1	0,69
Полиэтиленовая пленка	м <sup>2</sup>	6,05	0,6
Строительная бумага	м <sup>2</sup>	6,05	0,6
Минераловатная плита	м <sup>3</sup>	0,008	0,6
Клей КБ-3	кг	0,7	0,7
Эпоксидный клей	кг	0,2	0,2
Мастика	кг	3,9	3,9
Шурупы 5x45 [оцинков.]	шт.	114	0,65
Закладные детали ЗА-1	шт.	4	1,6
Монтажные детали МД-1	шт.	2	1,8
Оконный блок 00 21-18 0Р 21-18	шт.	1	117,0
Подъемные петли ПП-1	шт.	4	1,16
Масса панели	кг.	—	458,8

Примечания: 1 Каркас панели см. лист №56.  
 2 Раму алюминиевого обрамления см. лист №57.  
 3 Узлы навески панелей см. выпуск 6179.  
 4 Указания по изготовлению панелей см. выпуск 6179.  
 5 Асбестоцементные листы см. лист №204. Выпуск 9, ч. 8.

Т.К.	Панели увеличенных габаритов толщиной 120мм с обрамлением наружных обшивок алюминиевым профилем с двойным остеклением оконных блоков	серия 1232-3
1979	Наружная стеновая панель НР2-30.33.12-6. Общий вид	выпуск 9ч1 лист 55



Спецификация деревянных элементов каркаса

№ П/п	Марка	Размеры, мм			Кол. шт.	Объем, м³		Объем древесины на каркас	Масса каркаса кг
		Л	В	Н		Марки	Всего		
1	ДБ-1	3280	63	144	2	0.023	0.046	0.169	83,9
2	ДБ-2	2980	63	144	2	0.021	0.042		
3	ДБ-3	2980	82	144	2	0.023	0.046		
4	ДБ-4	2168	82	144	2	0.017	0.334		

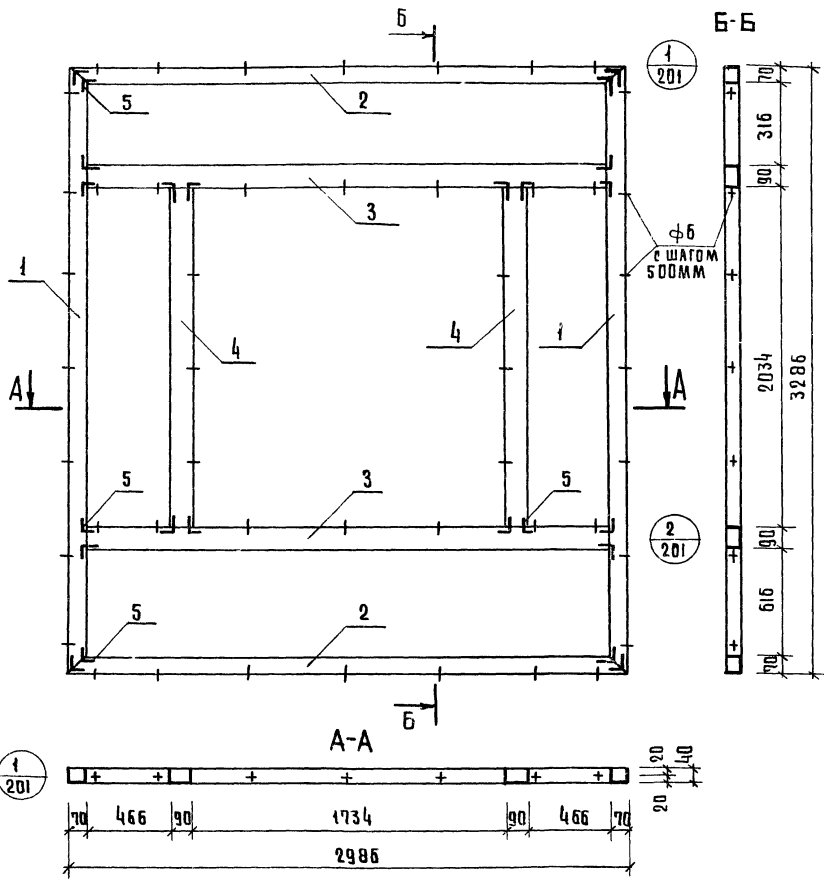
Спецификация прочих материалов

Наименование	Ед. измерения	Колич.	Масса кг
Закладная деталь 3Д-1	шт.	4	1.6
Шурупы 5x45 цинков. /	шт.	32	0.17
Клей КБ-3	кг	0.7	0.7
Клей эпоксидный	кг	0.2	0.2

- ПРИМЕЧАНИЯ:
1. Сечения элементов каркаса см. лист № 200 Выпуск 9 ч. II.
  2. Максимальная влажность древесины 15-17%.
  3. Бруски каркаса соединить в шип на водостойком клее КБ-3.
  4. Закладные детали крепить шурупами и эпоксидным клеем.
  5. Размеры в скобках относятся к каркасу с колоннами 400x400 мм.

ИЗДАНИЕ 1979 г. МАШИН

Т.К. 1979	Панели увеличенных габаритов толщиной 120мм с обрамлением наружных обшивок алюминиевым профилем с двойным остеклением оконных блоков.	Версия 1.232-3
	Наружная стеновая панель НР2-30.33.12-Б. Каркас. К-19	Выпуск 94.1 Лист 56



Расход алюминиевого профиля

N п/п	Норма	Масса 1 п.м КР.	Длина мм	Кол. поз.	Общая длина мм	Общая масса КР
1	ПАП-938	1.16	3286	2	6572	7.62
2	ПАП-938	1.16	2986	2	5972	6.93
3	ПАП-937	1.32	2846	2	5692	7.51
4	ПАП-937	1.32	2034	2	4068	5.37
5	А-0.89	1.29	35	24	840	1.08
						28.51

Крепежные нормы

N п/п	Наименование	Размер	Кол. шт.	Масса КР	Гост
1	Винт	M5x10-011	96	0.105	10619-63

Исполнитель: *С.С. Шенников*  
 Проверил: *А.А. Шенников*  
 Утвердил: *С.С. Шенников*  
 Дата: *15.01.2019*  
 Место: *Москва*  
 Организация: *ООО "С.С. Шенников"*  
 Адрес: *г. Москва, ул. ...*

Т.К. 1979	Панели увеличенных габаритов толщиной 120мм с обрамлением наружных обшивок алюминиевым профилем с двойным остеклением оконных блоков.	Серия 1.232-3
	Наружная стеновая панель №2-30.33.12-6. Рама алюминиевого обрамления РА-19.	Выпуск 9ч. I 57

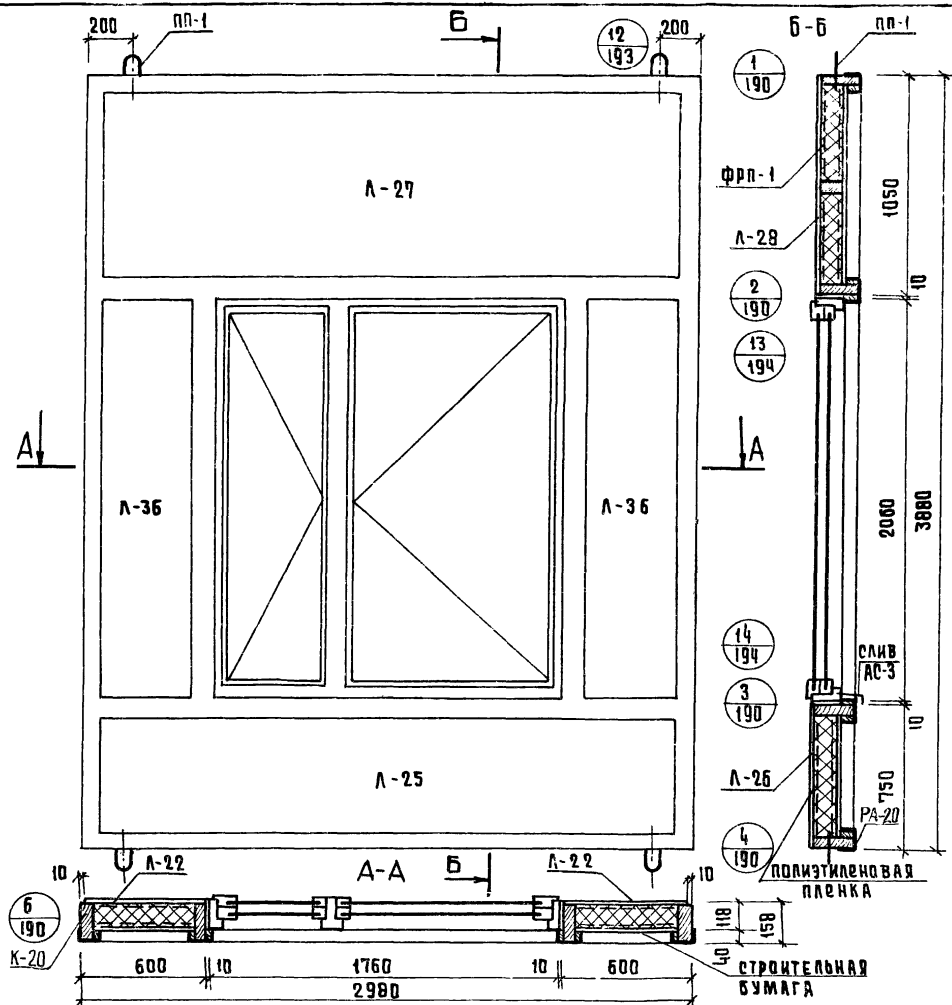
16215-01 25

## Показатели на панель

Наименование	Ед. измер	Колич.	масса, кг.
Асбестоцементный лист	м <sup>2</sup>	14,6	240,5
Утеплитель ФРП-1	м <sup>3</sup>	0,665	39,9
Древесина каркаса К-20 1шт	м <sup>3</sup>	0,188	100,6
Алюминиевая рама РА-20	шт.	1	29,91
Слив АС-3	шт.	1	0,69
Полиэтиленовая пленка	м <sup>2</sup>	7,8	0,8
Строительная бумага	м <sup>2</sup>	7,8	0,8
Минераловатная плита	м <sup>3</sup>	0,008	0,6
Клей КБ-3	кг	0,7	0,7
Эпоксидный клей	кг	0,2	0,2
Мастика	кг	4,08	4,08
Шурупы 5x45 (цинков.)	шт.	118	0,7
Закладные детали ЗД-1	шт.	4	1,6
Монтажные детали МД-1	шт.	2	1,8
Оконный блок ОС 21-18 ОР 21-18	шт.	1	117,0
Подъемные петли ПП-1	шт.	4	1,16
Масса панели	кг.	—	541,0

## Примечания:

1. Каркас панели см лист №59.
2. Раму алюминиевого обрамления см лист №60.
3. Узлы навески панелей см. выпуск 6/79.
4. Указания по изготовлению панелей см. выпуск 6/79.
5. Асбестоцементные листы см. лист №204 выпуск 9 ч. II.



Т.И.

ПАНЕЛИ УВЕЛИЧЕННЫХ ГАБАРИТОВ ТОЛЩИНОЙ 120ММ С ОБРАМЛЕНИЕМ НАРУЖНЫХ ОБШИВОК АЛЮМИНИЕВЫМ ПРОФИЛЕМ С ДВОЙНЫМ ОБТЕКЛЕНИЕМ ОКОННЫХ БЛОКОВ.

1979

НАРУЖНАЯ СТЕНОВАЯ ПАНЕЛЬ НР2-30.39.12-6. ОБЩИЙ ВИД.

серия 1.232-3

выпуск 94 I лист 58

## Спецификация деревянных элементов каркаса

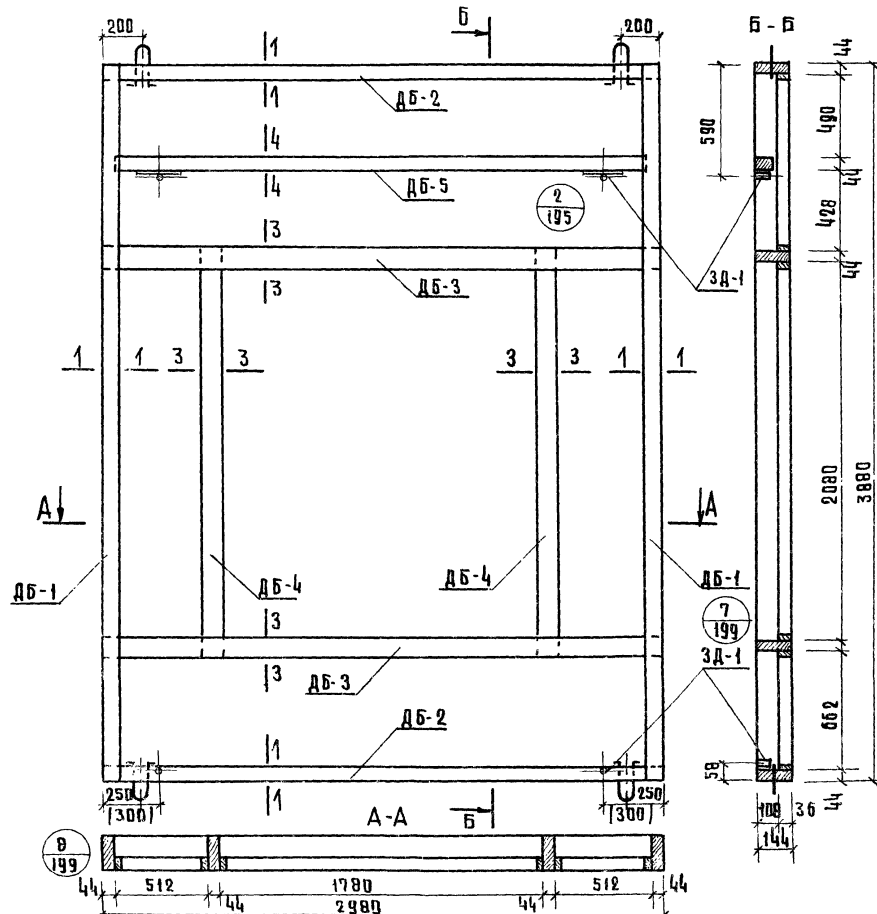
№ п/п	Марка	Размеры, мм			Объем, м <sup>3</sup>		Объем древесины на каркас	Масса каркаса кг	
		Л	В	Н	шт.	марки			всего
1	ДБ-1	3880	63	144	2	0.027	0.054	0,188	100.6
2	ДБ-2	2980	63	144	2	0.021	0.042		
3	ДБ-3	2980	82	144	2	0.023	0.046		
4	ДБ-4	2168	82	144	2	0.017	0.034		
5	ДБ-5	2980	44	94	1	0.012	0.012		

## Спецификация прочих материалов

Наименование	Ед. измер.	Колич.	Масса кг.
Закладная деталь ЗД-1	шт.	4	1.6
Шурупы 5x45 (цинкован.)	шт.	32	0.17
Клей КБ-3	кг.	0.7	0.7
Клей эпоксидный	кг.	0.2	0.2

## ПРИМЕЧАНИЯ:

- Сечения элементов каркаса см. лист №200 Выпуск 94ч.
- Максимальная влажность древесины 15-17%.
- Бруски каркаса соединить в шип на водостойком клее КБ-3.
- Закладные детали крепить шурупами и эпоксидным клеем.
- Размеры в скобках относятся к каркасу с квадратными 400x400мм.



Т.К.

ПАНЕЛИ УВЕЛИЧЕННЫХ ГАБАРИТОВ ТОЛЩИНОЙ 120ММ ОБРАМЛЕНИЕМ НАРУЖНЫХ ОБШИВОК АЛЮМИНИЕВЫМ ПРОФИЛЕМ С АВОДИНЫМ ОСТЕКЛЕНИЕМ

Наружная стеновая панель нр 2-30.39 12-6. Каркас К-20

серия  
1.232-3  
Выпуск 1 лист  
от 1 50

1979

СЕРИЯ 1.232-3  
ВЫПУСК 1 ЛИСТ  
ОТ 1 50

ИЗДАТЕЛЬСТВО  
СПИДЖИТЕР  
КОММУНАЛЬНО-СТРОИТЕЛЬНИК  
Г. МОСКВА

ПРОЕКТОР  
ИЗДАТЕЛЬСТВО  
СПИДЖИТЕР  
КОММУНАЛЬНО-СТРОИТЕЛЬНИК  
Г. МОСКВА

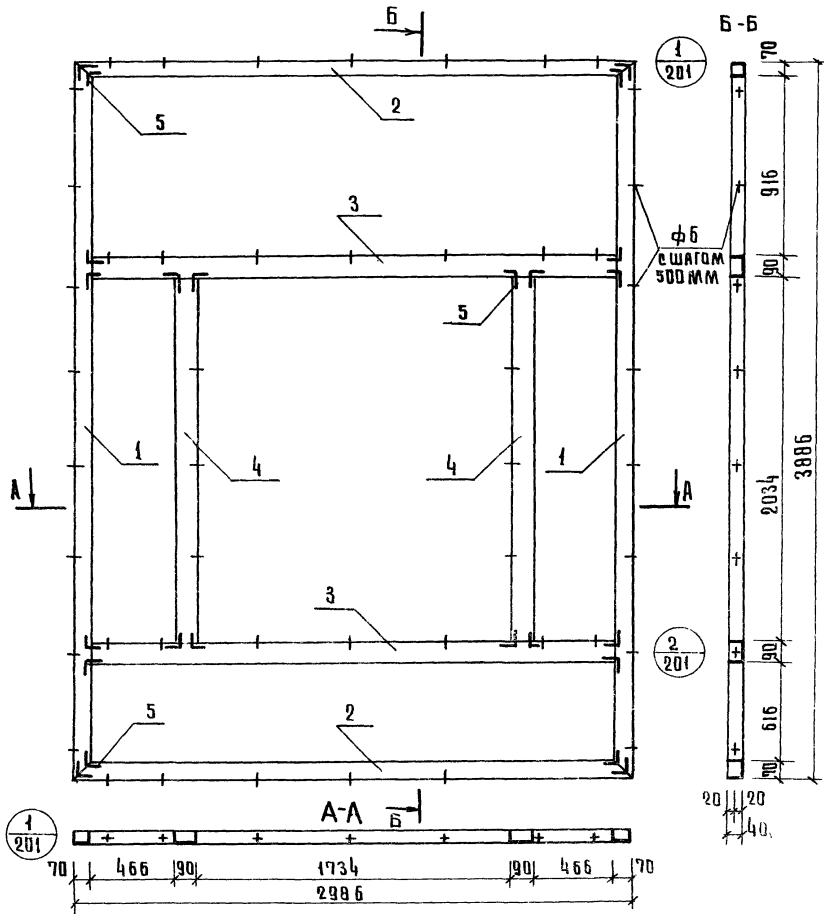


## РАСХОД АЛЮМИНИЕВОГО ПРОФИЛЯ

№	Нормаль	Масса 1 п.м. кг	Длина мм	Кол. поз.	Общая длина мм	Общая масса кг
1	ПАП-938	1.16	3886	2	7772	9.02
2	ПАП-938	1.16	2986	2	5972	6.93
3	ПАП-937	1.32	2846	2	5692	7.51
4	ПАП-937	1.32	2034	2	4068	5.37
5	А-08У	1.29	35	24	840	1.08
						29.91

## КРЕПЕЖНЫЕ НОРМАЛЫ

№	Наименование	Размер	Кол-во шт.	Масса кг	ГОСТ
1	ВИНТ	М5×10-9-11	96	0.105	10619-63



Т.К.

Панели увеличенных габаритов толщиной 120 мм с обрамлением наружных обшивок алюминиевым профилем с двойным остеклением оконных блоков

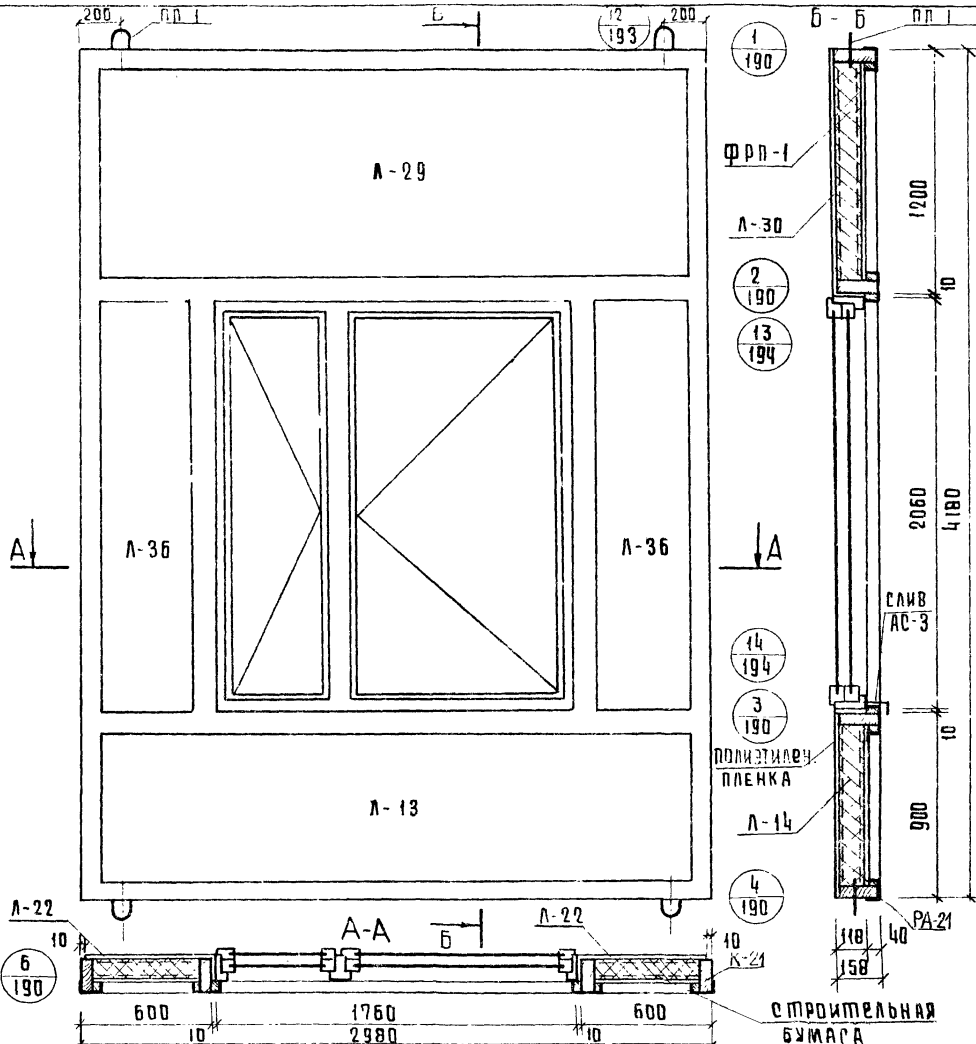
1979

Наружная стеновая панель №2-30.39.12-6. Рама алюминиевого обрамления РА-20

Серия  
1.232-3

Выпуск Лист  
94 1 63

УТВЕРЖДЕНО  
 КОМПЕТЕНТНЫМ  
 ТЕХНИЧЕСКИМ  
 ОТДЕЛОМ  
 1979



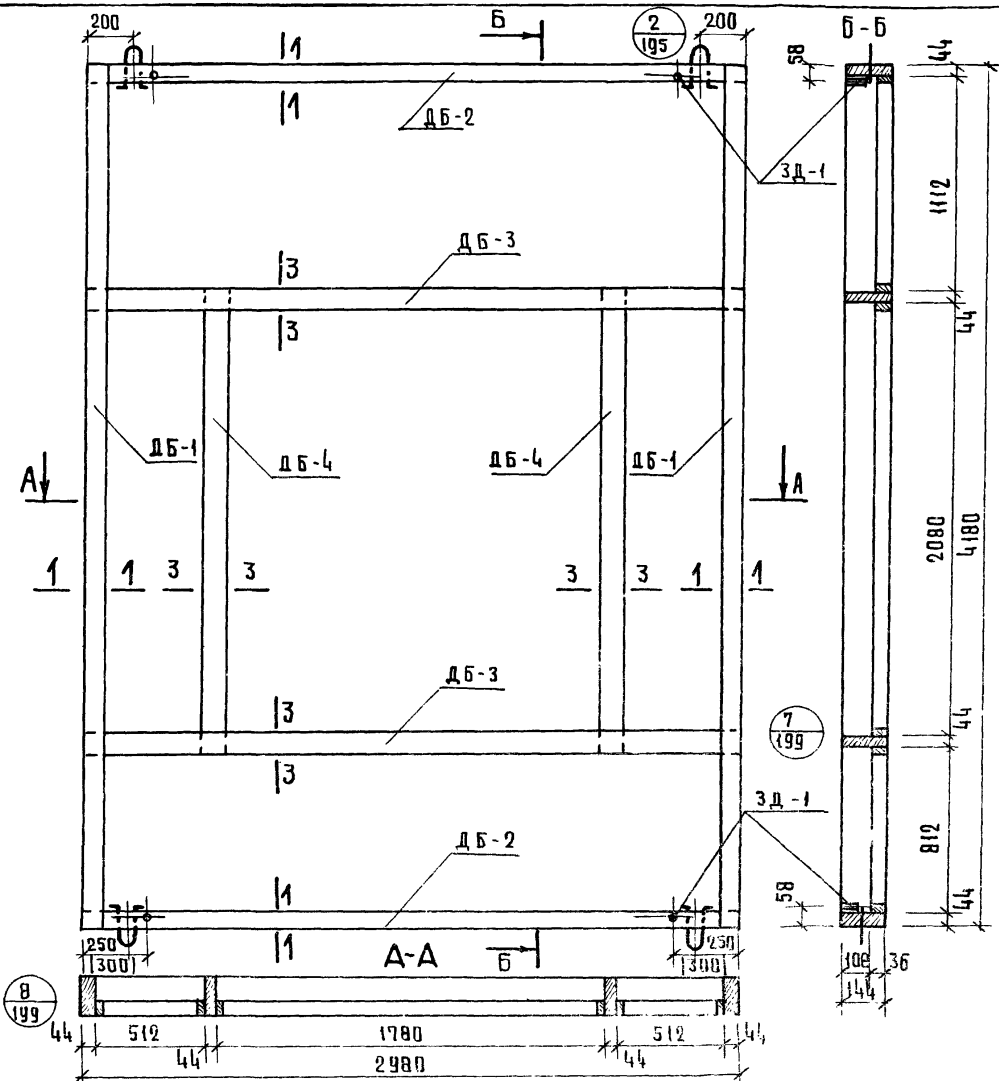
Показатели на панель 68

Наименование	ед. измер.	колич.	масса, кг
Асбестоцементный лист	м <sup>2</sup>	16.4	270.6
Утеплитель ФРП - 1	м <sup>3</sup>	0.74	44.4
Древесина каркаса К21	м <sup>3</sup>	0.180	96.3
Алюминиевая рама РА-21	шт	1	30.6
Слив АС-3	шт	1	0.69
Полиэтиленовая пленка	м <sup>2</sup>	8.7	0.9
Строительная бумага	м <sup>2</sup>	8.7	0.9
Минераловатная плита	м <sup>3</sup>	0.008	0.6
Клей КБ-3	кг	0.8	0.8
Эпоксидный клей	кг	0.2	0.2
Мастика	кг	4.18	4.18
Шурупы 5x45 (цинкован)	шт.	120	0.7
Закладные детали ЗД-1	шт.	4	1.6
Монтажные детали МД-1	шт.	2	1.8
Оконный блок ос 21-18 ор 21-18	шт.	1	117.0
Подъемные петли пл-1	шт.	4	1.16
Масса панели	кг	—	572.4

Примечания:

1. Раму алюминиевого обрамления см. лист № 63.
2. Узлы навески панели см. выпуск 6179.
3. Указания по изготовлению панелей см. выпуск 6179.
4. Асбестоцементные листы см. лист № 203, 204, 205 выпуск 94 II.
5. Каркас панели см. лист № 62.

Т.К. 1979  
 Панели увеличенных габаритов толщиной 120мм с обрамлением наружных обшивок алюминиевым профилем с двойным остеклением оконных блоков  
 Наружная стеновая панель НР2-30.42.12-6. Общий вид  
 серия 1 232-3  
 выпуск лист 94 I 61



СПЕЦИФИКАЦИЯ ДЕРЕВЯННЫХ ЭЛЕМЕНТОВ КАРКАСА 69

№ п/п	Марка	РАЗМЕРЫ, мм			КОЛ. ШТ.	ОБЪЕМ, м <sup>3</sup>		ОБЪЕМ ДРЕВ. КАРКАСА, м <sup>3</sup>	МАССА КАРКАСА, кг
		Л	В	Н		МАРКИ	ВСЕГО		
1	ДБ-1	4180	63	144	2	0.029	0.058	0.180	96.3
2	ДБ-2	2980	63	144	2	0.021	0.042		
3	ДБ-3	2980	82	144	2	0.023	0.046		
4	ДБ-4	2168	82	144	2	0.017	0.034		

СПЕЦИФИКАЦИЯ ПРОЧИХ МАТЕРИАЛОВ

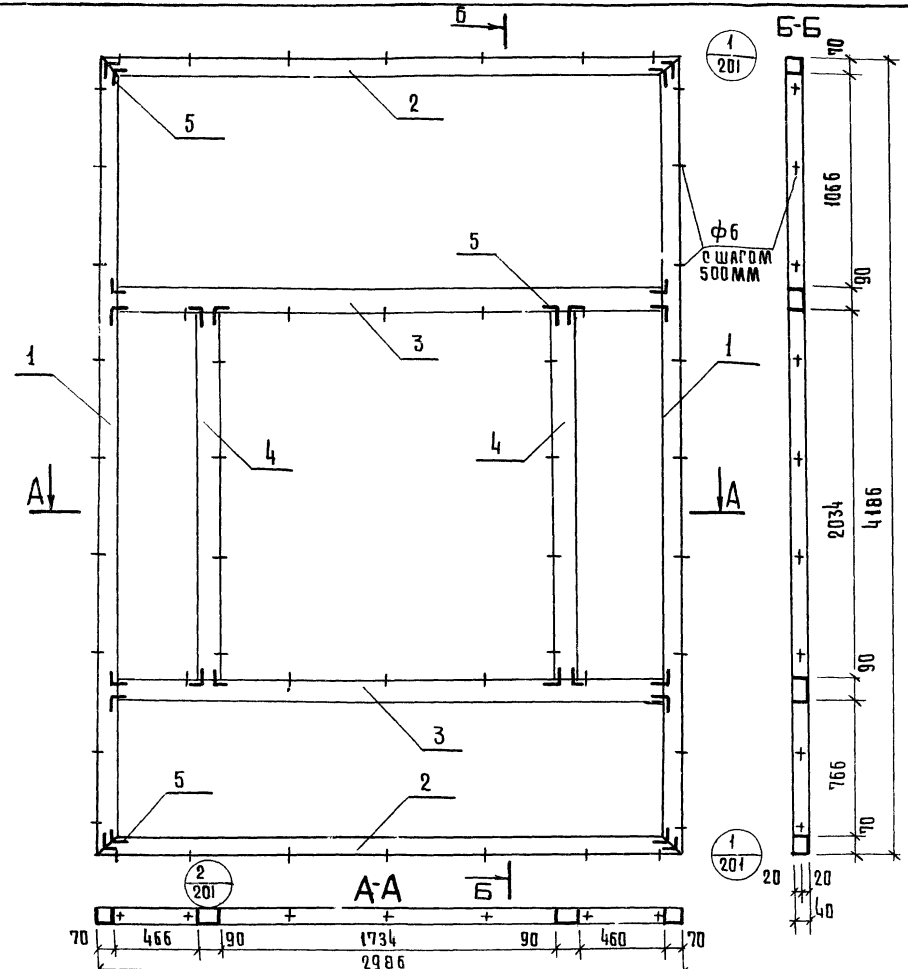
Наименование	ЕД ИЗМЕРЕНИЯ	КОЛИЧ.	МАССА, кг
Закладная деталь ЗД-1	шт.	4	1.6
Шурупы 5x45 (оцинкован)	шт.	32	0.17
Клей КБ-3	кг	0.8	0.8
Клей эпоксидный	кг	0.2	0.2

- ПРИМЕЧАНИЯ:
1. РЕЦЕПЦИЯ ЭЛЕМЕНТОВ КАРКАСА СМ ЛИСТ № 200 ВЫПУСК 9 Ч. II
  2. МАКСИМАЛЬНАЯ ВЛАЖНОСТЬ ДРЕВЕСИНЫ 15-17% Д
  3. БРЮСКИ КАРКАСА СОЕДИНИТЬ В ШИП НА ВОДОСТОЙКОМ КЛЕЕ КБ-3.
  4. ЗАКЛАДНЫЕ ДЕТАЛИ КРЕПИТЬ ШУРУПАМИ И ЭПОКСИДНЫМ КЛЕЕМ
  5. РАЗМЕРЫ В СКОБКАХ ОТНОСЯТСЯ К КАРКАСУ С КОЛОННАМИ 400x400 мм

Г. МОСКВА

Т. К.	ПАНЕЛИ УВЕЛИЧЕННЫХ ГАБАРИТОВ ТОЛЩИНОЙ 120 мм С ОБРАМЛЕНИЕМ НАРУЖНЫХ ОБШИВОК АЛЮМИНИЕВЫМ ПРОФИЛЕМ С ДВОЙНЫМ ОСТЕКЛЕНИЕМ ОКОННЫХ БЛОКОВ.	СЕРИЯ 1.232-3
1979	Наружная стеновая панель №Р2-30.42.12-6 Каркас К-21	ИЗДАНИЕ ЛИСТЫ 94.1 62

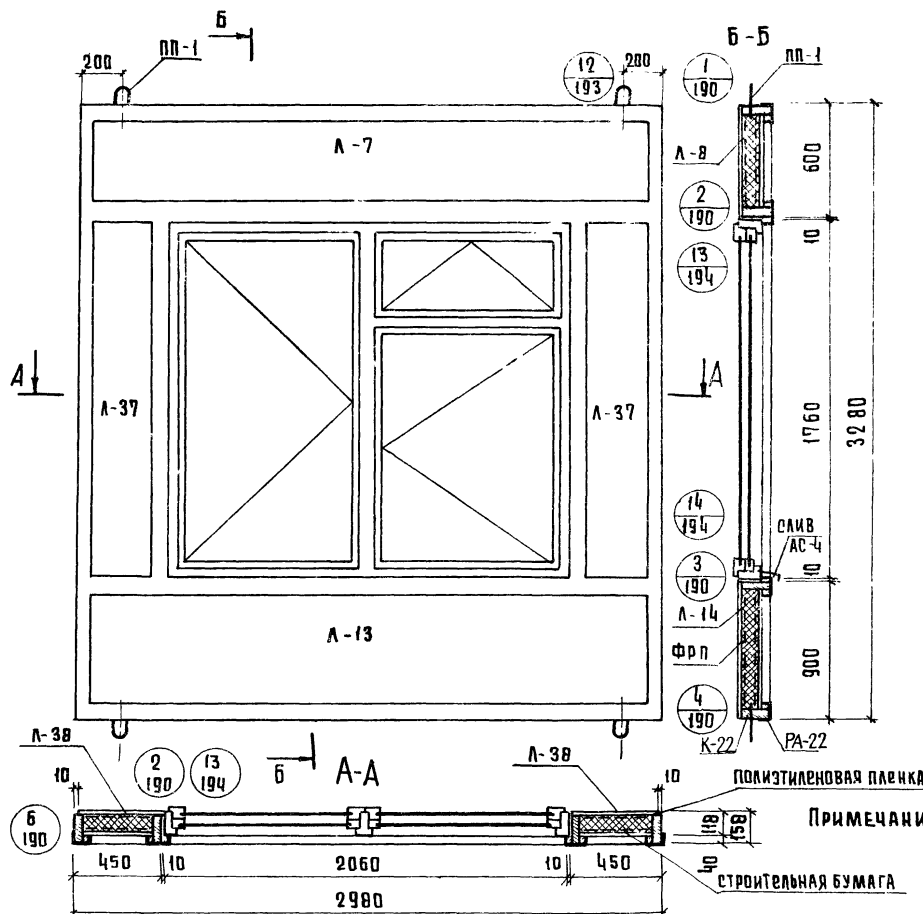
Исполнитель: *М. В. Ковалев*  
 Проверил: *В. В. Ковалев*  
 Проект: *12-6*  
 Задание: *М. В. Ковалев*  
 Комплекс: *М. В. Ковалев*  
 Отдел: *М. В. Ковалев*  
 Г. Москва



Расход алюминиевого профиля						70
№ поз.	Нормаль	Масса 1 п. м. к. г.	Длина мм	Кол. поз.	Общая длина мм	Общая масса к. г.
1	ПАП-938	1.16	4186	2	8372	9.71
2	ПАП-938	1.16	2986	2	5972	6.93
3	ПАП-937	1.32	2846	2	5692	7.51
4	ПАП-937	1.32	2034	2	4068	5.37
5	А-089	1.29	35	24	840	1.08
						30.6

Крепежные нормы					
№ п/п	Наименование	Размер	Колич. шт.	Масса к. г.	ГОСТ
1	Винт	М5×10-011	96	0.105	10619-63

Т.К.	Панели увеличенных габаритов толщиной 120мм с обрамлением наружных обшивок алюминиевым профилем с двойным утеплителем оконных блоков.	серия 1.232-3
1979	Наружная стеновая панель КР-20.42.12-6. Рама алюминиевого обрамления. РА-21.	выпуск лист 94.1 63



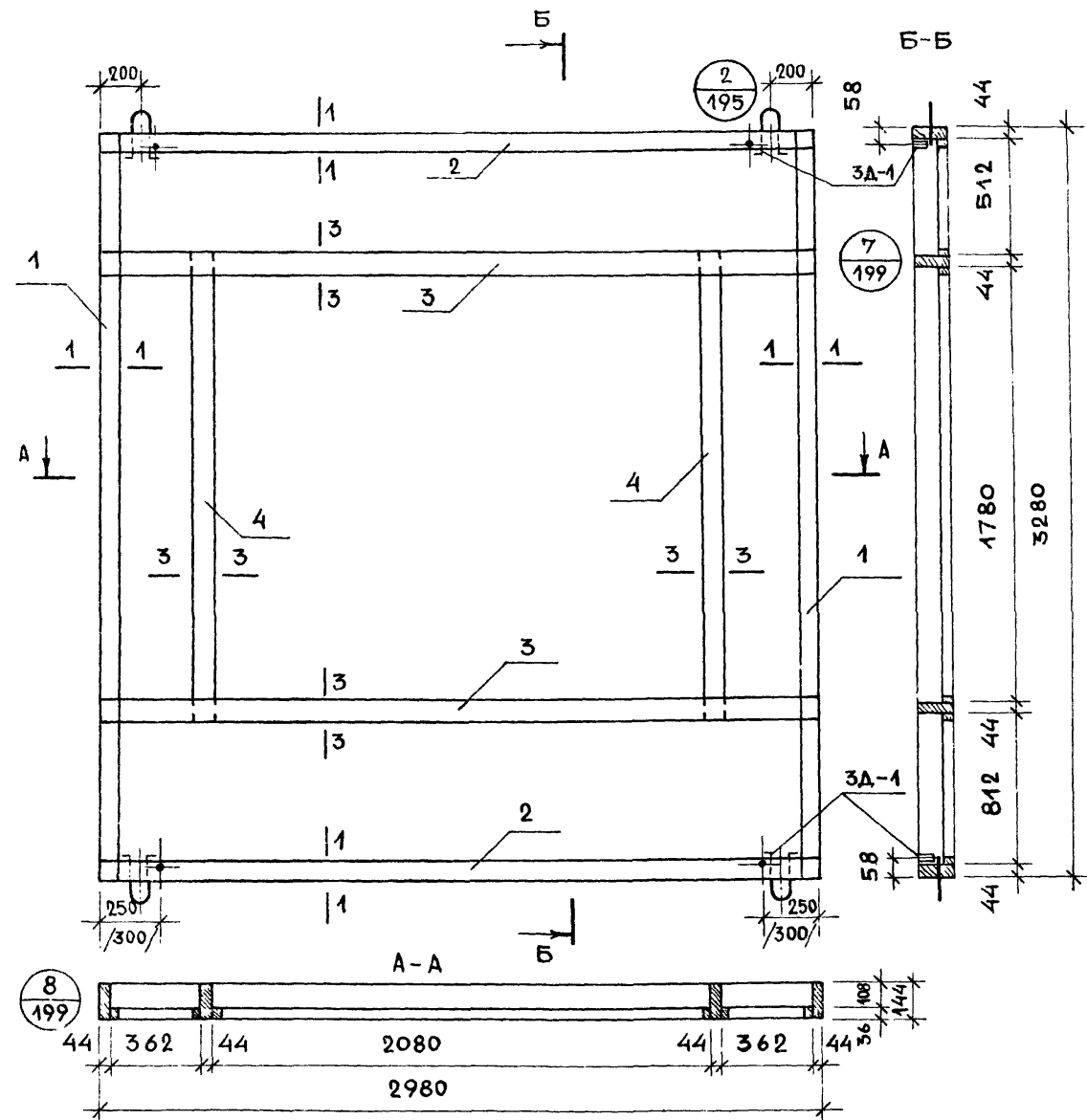
ПОКАЗАТЕЛИ НА ПАНЕЛЬ

НАИМЕНОВАНИЕ	ЕДИНИЦА ИЗМЕРЕНИЯ	КОЛИЧ.	МАССА КГ.
Асбестоцементный лист	м <sup>2</sup>	11,00	181,5
Утеплитель ФРП-1	м <sup>3</sup>	0,50	30,0
Древесина каркаса К-22 шт	м <sup>3</sup>	0,162	86,7
Алюминиевая рама РА-22	шт.	1	27,72
Слив АС-4	шт.	1	0,82
Полиэтиленовая пленка	м <sup>2</sup>	6,07	0,6
Строительная бумага	м <sup>2</sup>	6,07	0,6
Минераловатная плита	м <sup>3</sup>	0,012	0,9
Клей КБ-3	кг	0,7	0,7
Эпоксидный клей	кг	0,2	0,2
Мастика	кг	3,7	3,7
Шурупы 5×45 (оцинков.)	шт.	110	0,63
Закладные детали ЗД-1	шт.	4	1,6
Монтажные детали МД-1	шт.	2	1,8
Оконный блок ОС 18-21 ДР 18-21	шт.	1	117,0
Подъемные петли ПП-1	шт.	4	1,16
МАССА ПАНЕЛИ	кг	—	455,6

- ПРИМЕЧАНИЯ:
1. Каркас панели см. лист №65
  2. Раму алюминиевого обрамления см. лист №66
  3. Узлы навески панелей см. выпуск 6179
  4. Указания по изготовлению панелей см. выпуск №179
  5. Асбестоцементные листы см. лист №203, 204. выпуск 9 ч. II

ЦИП СССР  
 И.И. ШИШНИК  
 А.А. ШИШНИК  
 Е.И. ШИШНИК

Т.К. 1979	Панели увеличенных габаритов толщиной 120мм с обрамлением наружных обшивок алюминиевым профилем с двойным остеклением оконных блоков	серия 1 232-3
	Наружная стеновая панель НР2-30.33.12-7. Общий вид	выпуск 9 ч. I лист 61



СПЕЦИФИКАЦИЯ ДЕРЕВЯННЫХ ЭЛЕМЕНТОВ КАРКАСА

№ п/п	МАРКА	РАЗМЕРЫ, мм			КОЛ. ШТ.	ОБЪЕМ, м³		ОБЪЕМ ДРЕВ. НАКАРКАС	МАССА КАРКАСА КГ
		Л	В	Н		МАРКИ	ВСЕГО		
1	ДБ-1	3280	63	144	2	0,023	0,046	0,162	86,7
2	ДБ-2	2980	63	144	2	0,021	0,042		
3	ДБ-3	2980	82	144	2	0,023	0,046		
4	ДБ-4	1868	82	144	2	0,014	0,028		

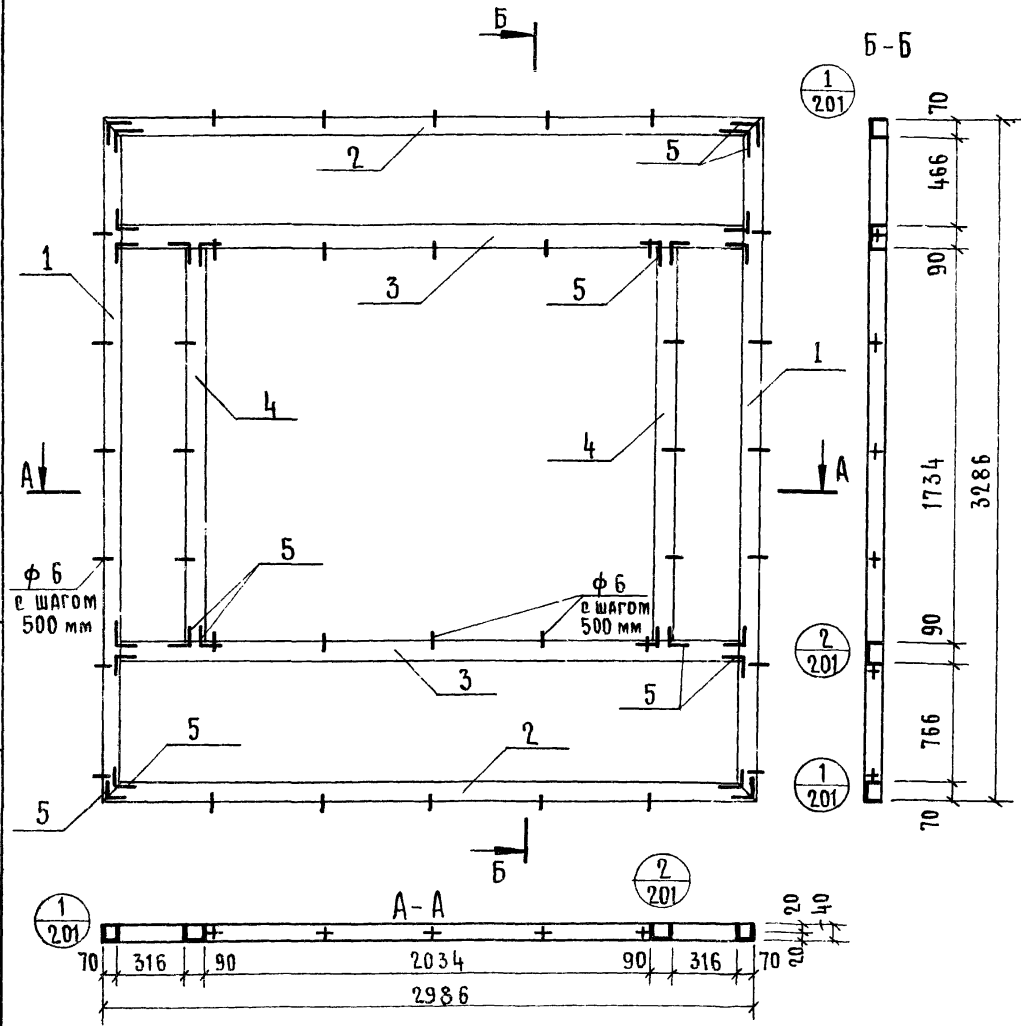
СПЕЦИФИКАЦИЯ ПРОЧИХ МАТЕРИАЛОВ

НАИМЕНОВАНИЕ	ЕД. ИЗМЕРЕНИЯ	КОЛИЧ.	МАССА КГ
ЗАКЛАДНАЯ ДЕТАЛЬ 3Д-1	ШТ.	4	1,6
ШУРУПЫ 5x45 /оцинк/	ШТ.	32	0,17
КЛЕЙ КБ-3	КГ	0,7	0,7
КЛЕЙ ЭПОКСИДНЫЙ	КГ	0,2	0,2

## ПРИМЕЧАНИЯ:

1. СЕЧЕНИЯ ЭЛЕМЕНТОВ КАРКАСА СМ. ЛИСТ № 200 ВЫПУСК 94. II.
2. МАКСИМАЛЬНАЯ ВЛАЖНОСТЬ ДРЕВЕСИНЫ 15-17%.
3. БРУСКИ КАРКАСА СОЕДИНИТЬ В ШИП НА ВОДОСТОЙКОМ КЛЕЕ КБ-3.
4. ЗАКЛАДНЫЕ ДЕТАЛИ КРЕПИТЬ ШУРУПАМИ И ЭПОКСИДНЫМ КЛЕЕМ.
5. РАЗМЕРЫ В СКОБКАХ ОТНОСЯТСЯ К КАРКАСУ С КОЛОННАМИ 400x400мм.

Т.К.	ПАНЕЛИ УВЕЛИЧЕННЫХ ГАБАРИТОВ ТОЛЩИНОЙ 120мм СОБРАМЛЕНИЕМ НАРУЖНЫХ ОБШИВОК АЛЮМИНИЕВЫМ ПРОФИЛЕМ С АВОЙНЫМ ОСТЕКЛЕНИЕМ ОКОННЫХ БЛОКОВ.	СЕРИЯ 1.232-3
1979	НАРУЖНАЯ СТЕНОВАЯ ПАНЕЛЬ НР2-30.33.12-7. КАРКАС К-22.	Выпуск лист 94. I 65



РАСХОД АЛЮМИНИЕВОГО ПРОФИЛЯ

№ поз.	Нормаль	Масса 1 п.м кг	Длина мм	Кол. поз.	Общая длина мм	Общая масса кг
1	ПАП-938	1.16	3286	2	6572	7.62
2	ПАП-932	1.16	2986	2	5972	6.93
3	ПАП-937	1.32	2846	2	5692	7.51
4	ПАП-937	1.32	1734	2	3468	4.58
5	А-0 89	1.29	35	24	840	1.08
						27.72

КРЕПЕЖНЫЕ НОРМАЛЫ

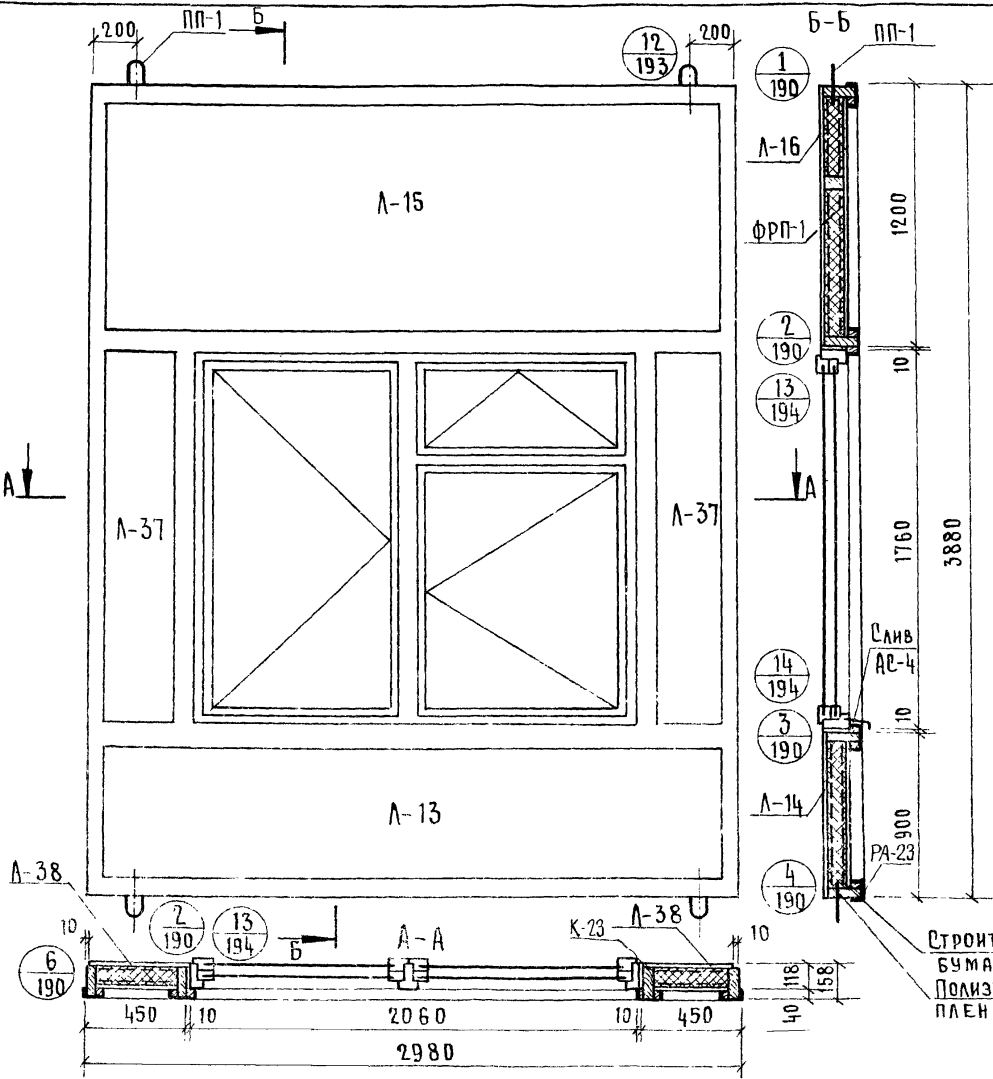
№ п/п	НАИМЕНОВАНИЕ	РАЗМЕР	КОЛ. ШТ.	МАССА КГ	ГОСТ
1	ВИНТ	М5×10-011	96	0,105	10619-63

ЦЕНТРАЛЬНЫЙ ПРОЕКТИРОВАТЕЛЬСКИЙ ИНСТИТУТ  
 И. П. ГАЛАНК  
 С. ПУСЬКА  
 1979

Т.К. 1979 ПАНЕЛИ УВЕЛИЧЕННЫХ ГАБАРИТОВ ТОЛЩИНОЙ 120 мм С ОБРАМЛЕНИЕМ НАРУЖНЫХ ОБШИВОК АЛЮМИНИЕВЫМ ПРОФИЛЕМ С ДВОЙНЫМ ОСТЕКЛЕНИЕМ ОКОННЫХ БЛОКОВ. Наружная стеновая панель НР2-30.33.12-7. Рама алюминиевого обрамления РА-22.

Серия 1.232-3  
Выпуск 94Г Лист 66

16.885-01 11



ПОКАЗАТЕЛИ НА ПАНЕЛЬ

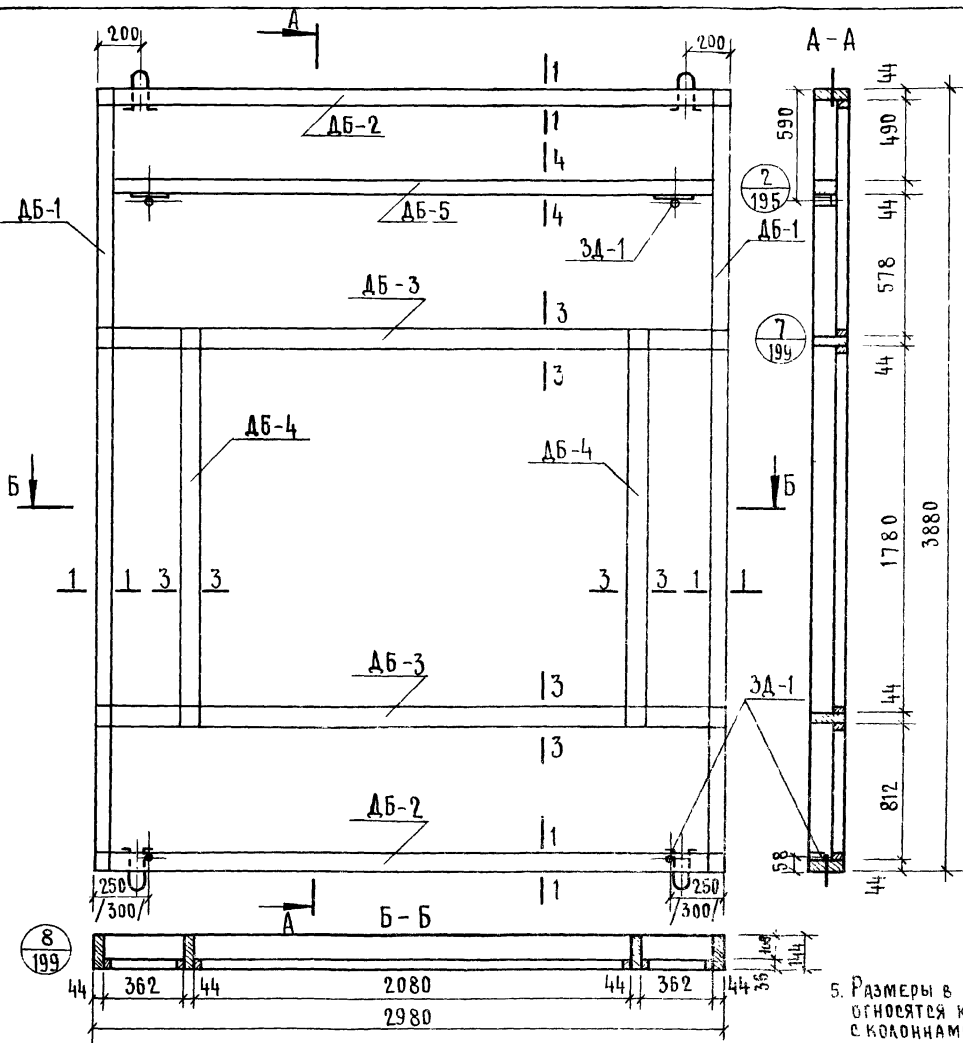
НАИМЕНОВАНИЕ	ЕД. ИЗМЕР.	КОЛ.	МАССА КГ
Асбестоцементный лист	м <sup>2</sup>	14,6	240,9
Утеплитель ФРП-1	м <sup>3</sup>	0,68	40,8
Древесина каркаса К-23	м <sup>3</sup>	0,182	97,4
Алюминиевая рама РА-23	шт.	1	29,12
Славь АС-4	шт.	1	0,82
Полиэтиленовая пленка	м <sup>2</sup>	6,3	0,6
Строительная бумага	м <sup>2</sup>	6,3	0,6
Минераловатная плита	м <sup>3</sup>	0,012	0,9
Клей КБ-3	кг	0,8	0,8
Эпоксидный клей	кг	0,2	0,2
Мастика	кг	3,9	3,9
Шурупы 5x45 / оцинков. /	шт.	114	0,65
Закладные детали ЗД-1	шт.	4	1,6
Монтажные детали МД-1	шт.	2	1,8
Оконный блок ОС 18-21 ОР 18-21	шт.	1	117,0
Подъемные петли ПП-1	шт.	4	1,16
МАССА ПАНЕЛИ	кг	—	538,3

- ПРИМЕЧАНИЯ:
1. Раму алюминиевого обрамления см. лист № 69.
  2. Узлы навески панелей см. выпуск Б/79.
  3. Указания по изготовлению панелей см. выпуск № 6/79.
  4. Асбестоцементные листы см. лист № 203, 204 выпуск 9 ч. II.
  5. Каркас панели см. лист № 68.

ОБЩЕОТДЕЛЕНИЕ  
 ЗАДАЧА  
 ПРОЕКТИРОВАНИЕ  
 КОМПЛЕКТОВАНИЕ  
 Г. МОСКВА  
 ИЛИ  
 ПРОЕКТИРОВАНИЕ  
 КОМПЛЕКТОВАНИЕ  
 Г. МОСКВА

Т.К.	Панели увеличенных габаритов толщиной 120 мм с обрамлением наружных обшивок алюминиевым профилем с двойным остеклением оконных блоков	СЕРИЯ 1.232-3
1979	Наружная стеновая панель НР2-30.39.12-7. Общий вид.	Выпуск Лист 94 I 67





СПЕЦИФИКАЦИЯ ДЕРЕВЯННЫХ ЭЛЕМЕНТОВ КАРКАСА

N п/п	МАРКА	РАЗМЕРЫ, мм			КОЛ. ШТ.	ОБЪЕМ, м <sup>3</sup>		ОБЪЕМ ДРЕВА НА КАРКАСЕ	МАССА КАРКАСА КГ
		L	B	H		МАРКИ	ВСЕГО		
1	ΔБ-1	3880	63	144	2	0,027	0,054		
2	ΔБ-2	2980	63	144	2	0,021	0,042		
3	ΔБ-3	2980	82	144	2	0,023	0,046	0,182	97,4
4	ΔБ-4	1868	82	144	2	0,014	0,028		
5	ΔБ-5	2980	44	94	1	0,012	0,012		

СПЕЦИФИКАЦИЯ ПРОЧИХ МАТЕРИАЛОВ

НАИМЕНОВАНИЕ	ЕД ИЗМЕРЕН.	КОЛ.	МАССА, КГ
ЗАКЛАДНАЯ ДЕТАЛЬ ЗА-1	ШТ	4	1,6
Шурупы 5x45 /оцинков/	ШТ.	32	0,17
Клей КБ-3	КГ	0,8	0,8
Клей ЭПОКСИДНЫЙ	КГ	0,2	0,2

## ПРИМЕЧАНИЯ:

1. Сечения элементов каркаса см. лист № 209 выпуск 94.д
2. Максимальная влажность древесины 15-17%.
3. Бруска каркаса соединить в шип на водостойком клее КБ-3.
4. Закладные детали крепить шурупами и эпоксидным клеем.

Т.К. Панели увеличенных габаритов толщиной 120мм с обрамлением наружных обшивок алюминиевым профилем с двойным остеклением оконных боксов.

Серия  
1.232-3

1979

Наружная стеновая панель НР2-30.39.12-7. Каркас К-23

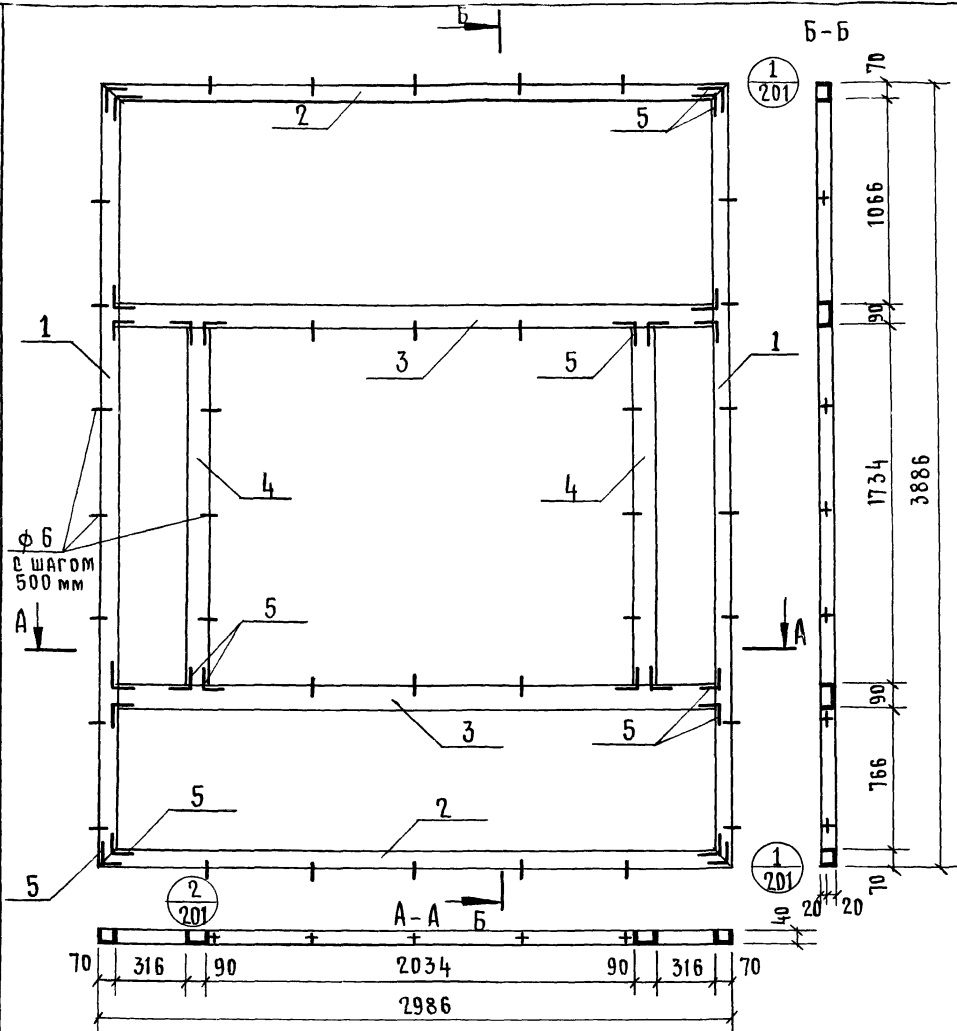
Выпуск  
94.I  
Лист  
68

РАСХОД АЛЮМИНИЕВОГО ПРОФИЛЯ

№№ поз.	Нормаль	Масса 1 п.-м кг	Длина м	Кол. поз.	Общая длина мм	Общая масса кг
1	ПАП-938	1,16	3886	2	7772	9,02
2	ПАП-938	1,16	2986	2	5972	6,93
3	ПАП-937	1,32	2846	2	5692	7,51
4	ПАП-937	1,32	1734	2	3468	4,58
5	А-089	1,29	35	24	840	1,08
						29,12

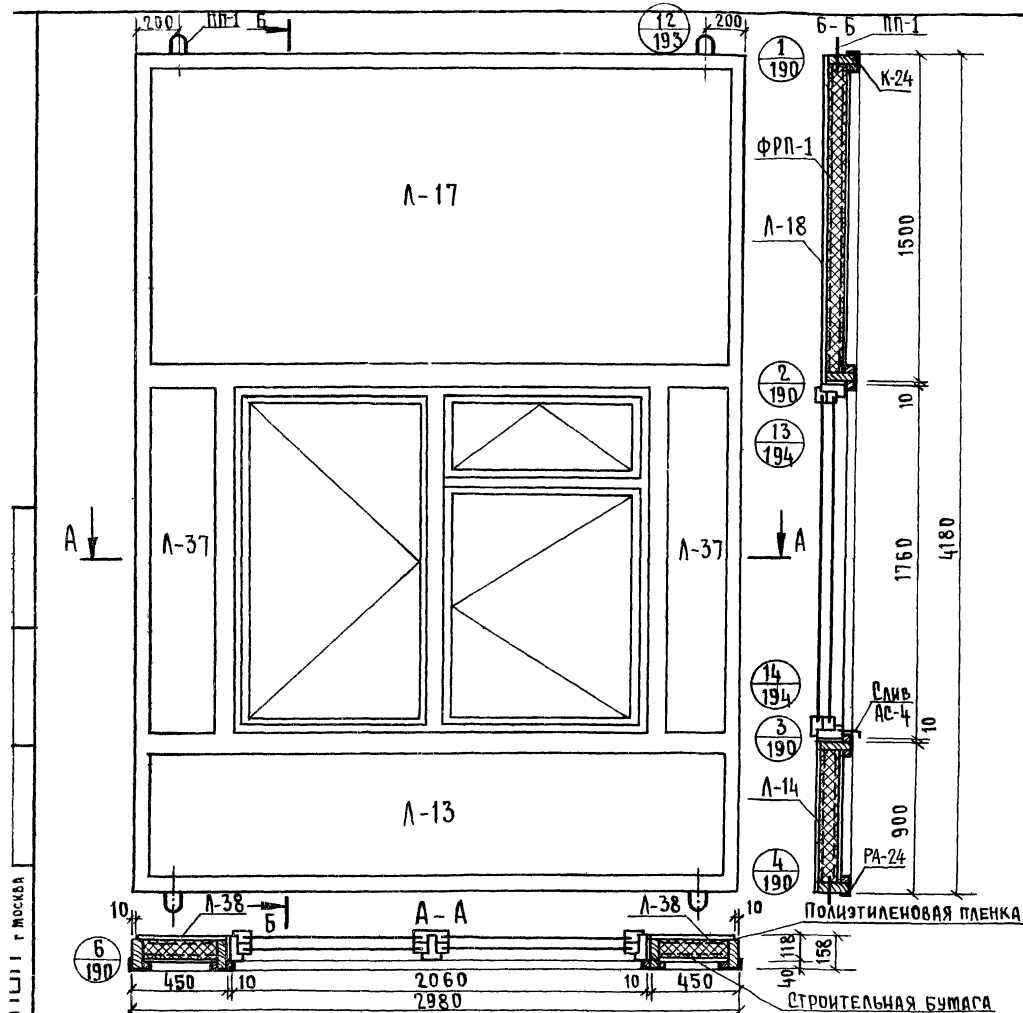
КРЕПЕЖНЫЕ НОРМАЛЫ

№ п/п	Наименов.	Размер	Кол. шт.	Масса кг	ГОСТ
1	Винт	М5×10-011	96	0,105	10619-63



ЦЕНТРАЛЬНЫЙ  
 ГОСУДАРСТВЕННЫЙ  
 УНИВЕРСИТЕТ  
 СТРОИТЕЛЬСТВА  
 И АРХИТЕКТУРЫ  
 МОСКОВСКИЙ  
 ГОСУДАРСТВЕННЫЙ  
 УНИВЕРСИТЕТ  
 СТРОИТЕЛЬСТВА  
 И АРХИТЕКТУРЫ  
 ЦЕНТРАЛЬНЫЙ  
 ГОСУДАРСТВЕННЫЙ  
 УНИВЕРСИТЕТ  
 СТРОИТЕЛЬСТВА  
 И АРХИТЕКТУРЫ  
 МОСКОВСКИЙ  
 ГОСУДАРСТВЕННЫЙ  
 УНИВЕРСИТЕТ  
 СТРОИТЕЛЬСТВА  
 И АРХИТЕКТУРЫ

Т.К.	Панели увеличенных габаритов толщиной 120 мм с обрамлением наружных обшивок алюминиевым профилем с двойным остеклением оконных блоков.	Серия 1.232-3
1979	Наружная стеновая панель НР2-30.39.12-7. Рама алюминиевого обрамления РА-23.	Выпуск 94.1 Лист 69



## ПОКАЗАТЕЛИ НА ПАНЕЛЬ

НАИМЕНОВАНИЕ	ЕД. ИЗМЕР.	КОЛ.	МАССА КГ
Асбестоцементный лист	м <sup>2</sup>	16,4	270,6
Утеплитель ФРП-1	м <sup>3</sup>	0,75	45,0
Древесина каркаса К-24	м <sup>3</sup>	0,174	93,1
Алюминиевая рама РА-24	шт.	1	29,81
Слив АС-4	шт.	1	0,82
Полиэтиленовая пленка	м <sup>2</sup>	8,6	0,9
Строительная бумага	м <sup>2</sup>	8,6	0,9
Клей КБ-3	кг	0,8	0,8
Эпоксидный клей	кг	0,2	0,2
Мастика	кг	4,0	4,0
Шурупы 5×45 /оцинк./	шт.	116	0,7
Закладные детали ЗД-1	шт.	4	1,6
Монтажные детали МД-1	шт.	2	1,8
Минераловатная плита	м <sup>3</sup>	0,012	0,9
Оконный блок ОС 18-21 ОР 18-21	шт.	1	117,0
Подъемные петли ПП-1	шт.	4	1,16
<b>МАССА ПАНЕЛИ</b>	<b>кг</b>	<b>—</b>	<b>569,3</b>

## ПРИМЕЧАНИЯ:

1. Раму алюминиевого обрамления см. лист №72
2. Узлы навески панелей см. выпуск 6/79.
3. Указания по изготовлению панелей см. выпуск 6/79
4. Асбестоцементные листы см. лист №203, 204 выпуск 94.И.
5. Каркас панели см. лист №71.

Т.К. Панели увеличенных габаритов толщиной 120 мм с обрамлением наружных обшивок алюминиевым профилем с двойным остеклением оконных блоков

СЕРИЯ  
1.232-3

1979 Наружная стеновая панель НР2-30.42.12-7. Общий вид

ВЫПУСК ЛИСТ  
94.И 70

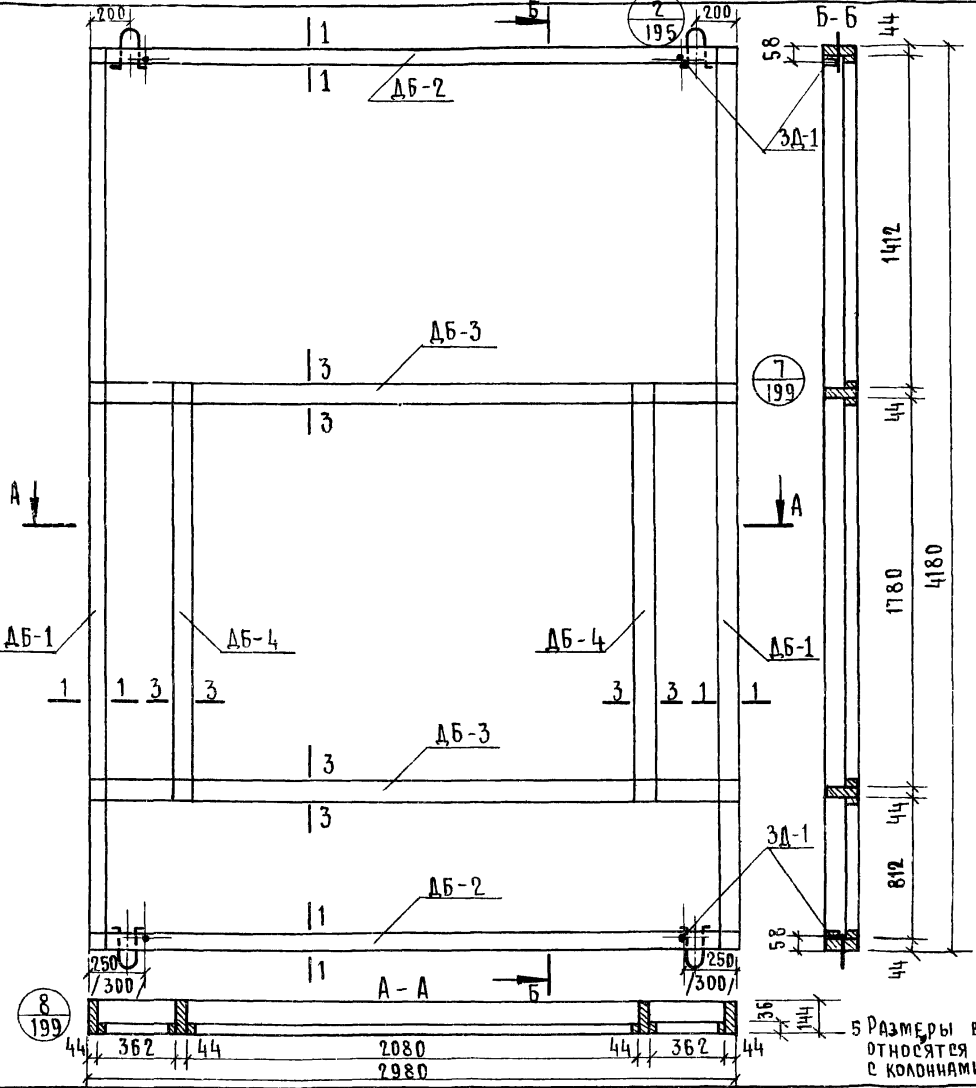
СПЕЦИФИКАЦИЯ ДЕРЕВЯННЫХ ЭЛЕМЕНТОВ КАРКАСА

п/п	МАРКА	РАЗМЕРЫ, мм			КОЛ. ШТ.	ОБЪЕМ, м <sup>3</sup>		ОБЪЕМ ДРЕВ. НА КАЖДОМ м <sup>3</sup>	МАССА КАРКАСА КГ
		L	B	H		МАРКИ	ВСЕГО		
1	ДБ-1	4180	63	144	2	0,029	0,058	0,174	93,1
2	ДБ-2	2980	63	144	2	0,021	0,042		
3	ДБ-3	2980	82	144	2	0,023	0,046		
4	ДБ-4	1868	82	144	2	0,014	0,028		

СПЕЦИФИКАЦИЯ ПРОЧИХ МАТЕРИАЛОВ

НАИМЕНОВАНИЕ	ЕД. ИЗМЕРЕНИЯ	КОЛ.	МАССА КГ
ЗАКЛАДНАЯ ДЕТАЛЬ ЗД-1	шт.	4	1,6
Шурупы 5x45/цинк./	шт.	32	0,17
Клей КБ-Э	кг	0,8	0,8
Клей эпоксидный	кг	0,2	0,2

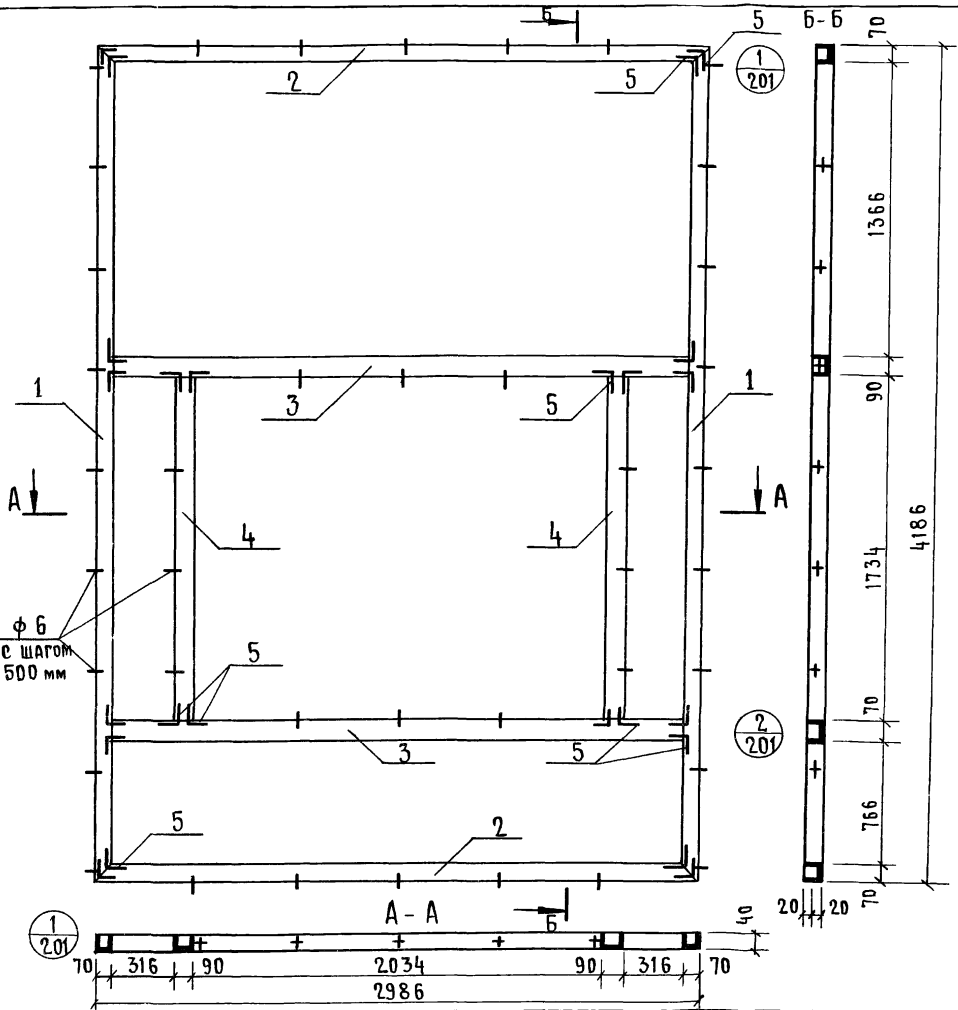
- ПРИМЕЧАНИЯ:
1. СЕЧЕНИЯ ЭЛЕМЕНТОВ КАРКАСА СМ. ЛИСТ № 200 ВЫПУСК 94.II
  2. МАКСИМАЛЬНАЯ ВЛАЖНОСТЬ ДРЕВСИНЫ 15-17%.
  3. БРУСКИ КАРКАСА СОЕДИНИТЬ В ШИП НА ВОДОСТОЙКОМ КЛЕЕ КБ-Э.
  4. ЗАКЛАДНЫЕ ДЕТАЛИ КРЕПИТЬ ШУРУПАМИ И ЭПОКСИДНЫМ КЛЕЕМ.



ВЫПОЛНИТЕЛЬ ПРОЕКТА  
 ЗАДАЧИ И  
 СТРУКТУРА  
 ТУРНИСКО-СТРОИТЕЛЬНЫЙ КОМПЛЕКС  
 Г. МОСКВА  
 ПРОЕКТИРОВЩИК  
 КОМПЛЕКС  
 ПРОЕКТИРОВАНИЕ  
 ЧИКИТИНА

Т.К.	Панели увеличенных габаритов толщиной 120 мм с обрамлением наружных обшивок алюминиевым профилем с двойным остеклением оконных блоков.	Серия 1.232-3
1979	Наружная стеновая панель НР2-30.42.12-7. Каркас К-24.	Выпуск 94.I Лист 71

16885-01 79



РАСХОД АЛЮМИНИЕВОГО ПРОФИЛЯ

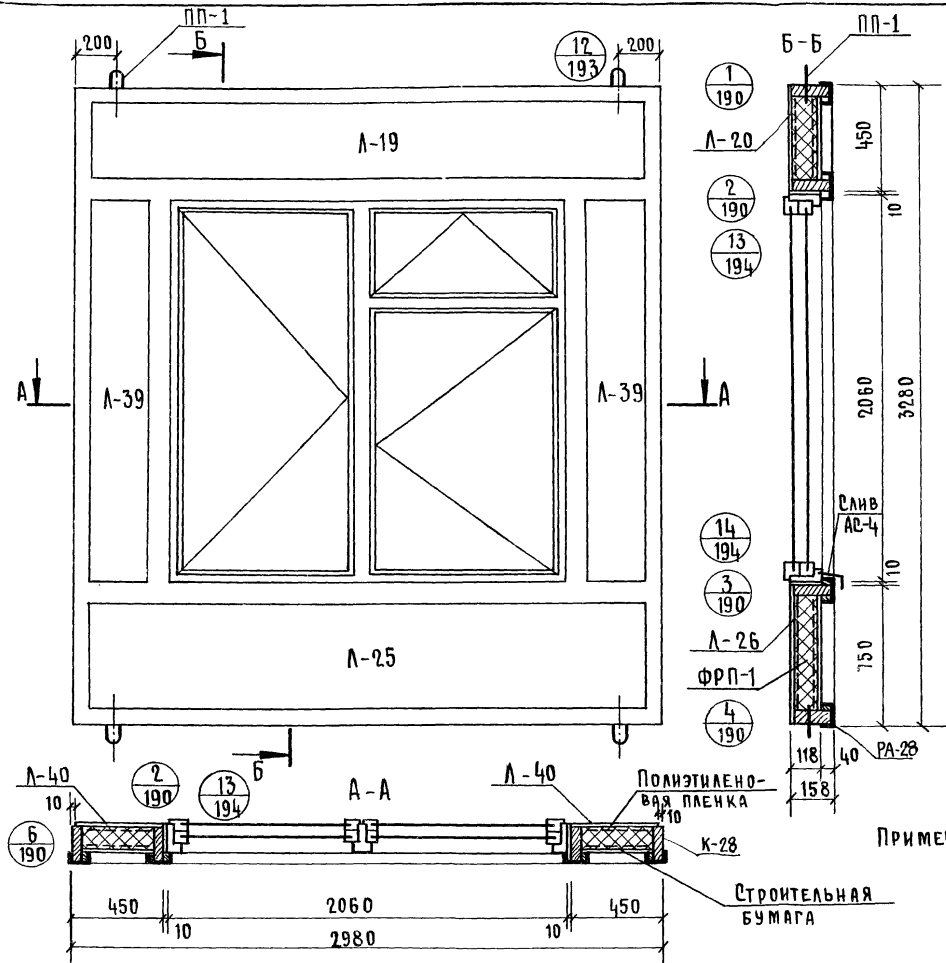
№№ поз.	Нормаль	Масса 1 п.м кг	Длина мм	Кол. поз.	Общая длина мм	Общая масса кг
1	ПАП-938	1,16	4186	2	8372	9,71
2	ПАП-938	1,16	2986	2	5972	6,93
3	ПАП-937	1,32	2846	2	5692	7,51
4	ПАП-937	1,32	1734	2	3468	4,58
5	А-089	1,29	35	24	840	1,08
						29,81

КРЕПЕЖНЫЕ НОРМАЛИ

№ п/п	Наимен.	Размер	Кол. шт.	Масса кг	ГОСТ
1	Винт	М5х10-011	96	0,105	10619-63

Т.К. 1979	ПАНЕЛИ УВЕЛИЧЕННЫХ ГАБАРИТОВ ТОЛЩИНОЙ 120 мм с ОБРАМЛЕНИЕМ НАРУЖНЫХ ОБШИВОК АЛЮМИНИЕВЫМ ПРОФИЛЕМ с ДВОЙНЫМ ОСТЕКЛЕНИЕМ ОКОННЫХ БЛОКОВ.	Серия 1.232-3
	НАРУЖНАЯ СТЕНОВАЯ ПАНЕЛЬ НР2-30.42.12-7. РАМА АЛЮМИНИЕВОГО ОБРАМЛЕНИЯ РА-24.	Выпуск 9ч I Лист 72

4885-01 20



## ПОКАЗАТЕЛИ НА ПАНЕЛЬ

НАИМЕНОВАНИЕ	ЕД. ИЗМЕРЕНИЯ	КОЛ.	МАССА КГ
Асбестоцементный лист	м <sup>2</sup>	9,73	160,5
Утеплитель ФРП-1	м <sup>3</sup>	0,44	26,4
Древесина каркаса К-28	м <sup>3</sup>	0,168	89,9
Алюминиевая рама РА-28	шт.	1	28,51
Слив АС-4	шт.	1	0,82
Полиэтиленовая пленка	м <sup>2</sup>	5,43	0,5
Строительная бумага	м <sup>2</sup>	5,43	0,5
Минераловатная плита	м <sup>3</sup>	0,01	0,75
Клей КБ-3	кг	0,7	0,7
Эпоксидный клей	кг	0,2	0,2
Мастика	кг	3,9	3,9
Шурупы 5x45/оцинков./	шт.	114	0,65
Закладные детали ЗД-1	шт.	4	1,6
Монтажные детали МД-1	шт.	2	1,8
Оконный блок ОР 21-21	шт.	1	133,0
Подъемные петли ПП-1	шт.	4	1,16
Масса панели	кг	—	450,9

Примечания:

- Каркас панели см. лист № 74.
- Раму алюминиевого обрамления см. лист № 75.
- Узлы навески панелей см. выпуск 6/79.
- Указания по изготовлению панелей см. выпуск 6/79.
- Асбестоцементные листы см. лист № 204 выпуск 9 ч. II.

Т.К.

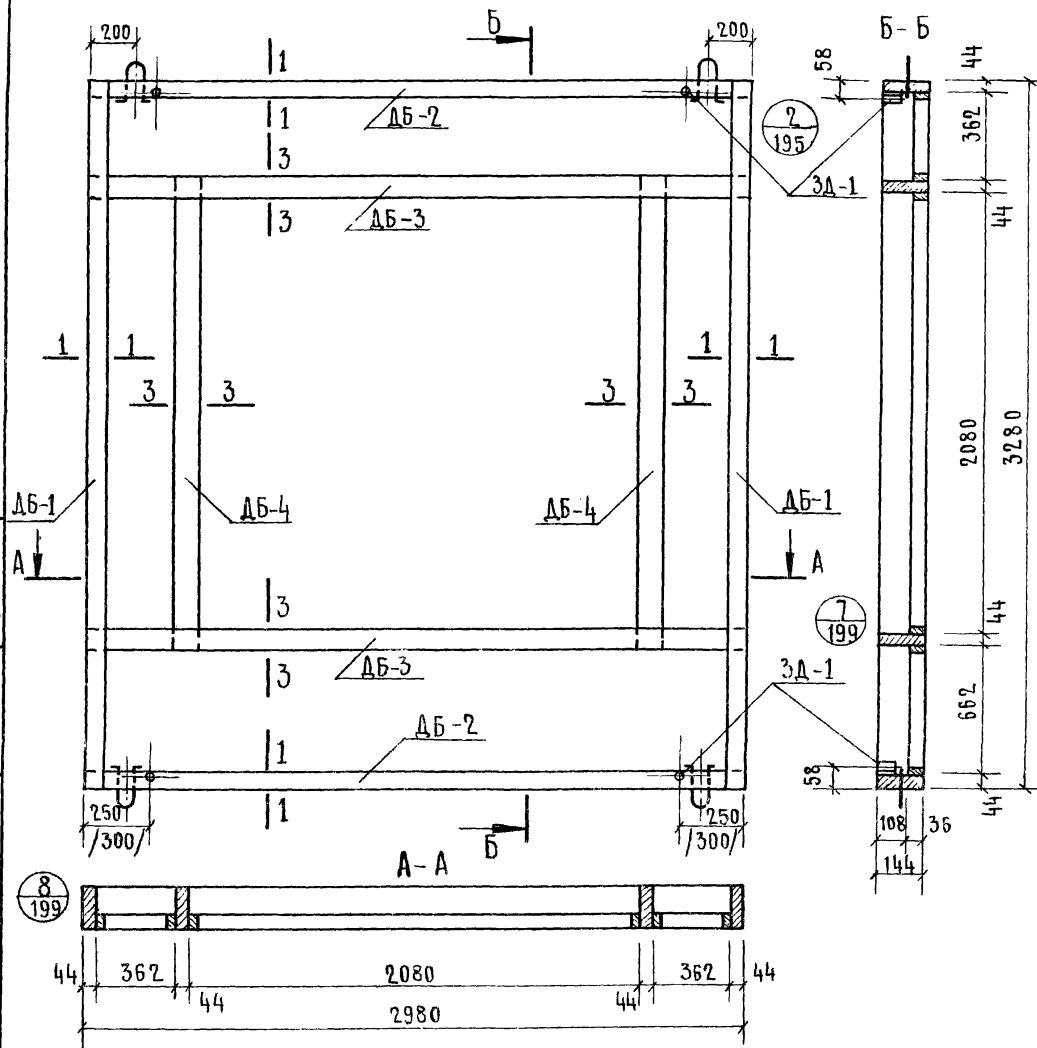
Панели увеличенных габаритов толщиной 120 мм с обрамлением наружных обшивок алюминиевым профилем с двойным остеклением оконных блоков

Серия  
1.232-3

1979

Наружная стеновая панель НР2-30.33.12-8. Общий вид.

Выпуск  
9 ч. I  
Лист  
73



СПЕЦИФИКАЦИЯ ДЕРЕВЯННЫХ ЭЛЕМЕНТОВ КАРКАСА

№ п/п	МАРКА	РАЗМЕРЫ, мм			КОЛ. ШТ.	ОБЪЕМ, м <sup>3</sup>		ОБЪЕМ ДРЕВ. НА КАРКАС	МАССА КАРКАСА КГ
		L	B	h		МАРКИ	ВСЕГО		
1	ДБ-1	3280	63	144	2	0.023	0.046	0.168	89.9
2	ДБ-2	2980	63	144	2	0.021	0.042		
3	ДБ-3	2980	82	144	2	0.023	0.046		
4	ДБ-4	2168	82	144	2	0.017	0.034		

СПЕЦИФИКАЦИЯ ПРОЧИХ МАТЕРИАЛОВ

НАИМЕНОВАНИЕ	ЕД. ИЗМЕРЕНИЯ	КОЛ.	МАССА КГ
ЗАКЛАДНАЯ ДЕТАЛЬ ЗД-1	шт.	4	1,6
Шурупы 5x45/оцинков./	шт.	32	0,17
КЛЕЙ КБ-3	кг	0,7	0,7
КЛЕЙ ЭПОКСИДНЫЙ	кг	0,2	0,2

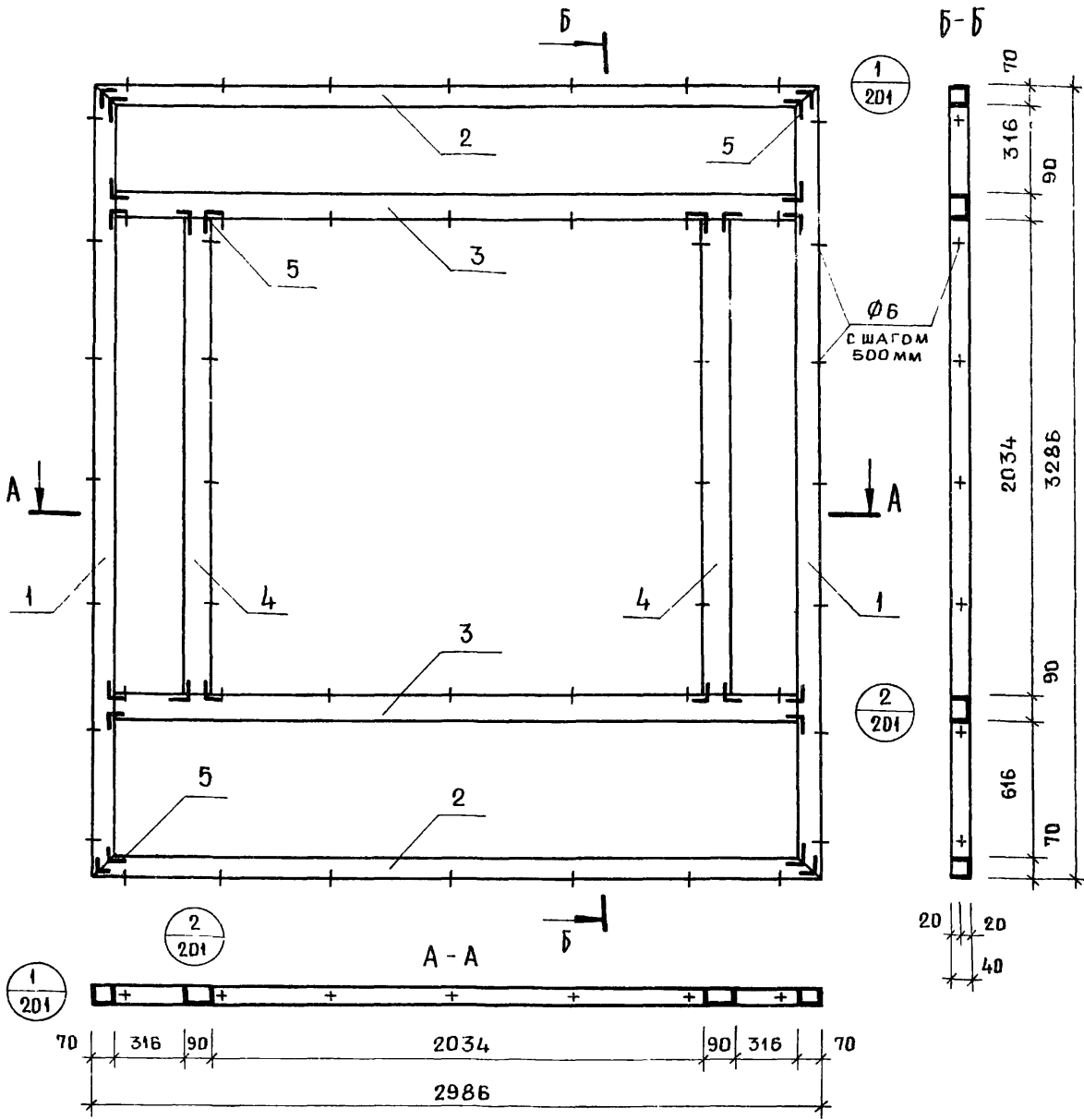
## ПРИМЕЧАНИЯ:

1. ВЕЧЕНИЯ ЭЛЕМЕНТОВ КАРКАСА СМ. ЛИСТ № 200. ВЫПУСК 9 Ч. II
2. МАКСИМАЛЬНАЯ ВЛАЖНОСТЬ ДРЕВЕСИНЫ 15-17%.
3. БРУСКИ КАРКАСА СОЕДИНИТЬ В ШИП НА ВОДОСТОЙКОМ КЛЕЕ КБ-3.
4. ЗАКЛАДНЫЕ ДЕТАЛИ КРЕПИТЬ ШУРУПАМИ И ЭПОКСИДНЫМ КЛЕЕМ.
5. РАЗМЕРЫ В СКОБКАХ ОТНОСЯТСЯ К КАРКАСУ С КОЛОННАМИ 400x400 мм.

Т.К. ПАНЕЛИ УВЕЛИЧЕННЫХ ГАБАРИТОВ ТОЛЩИНОЙ 120 мм с ОБРАМЛЕНИЕМ НАРУЖНЫХ ОБШИВОК АЛЮМИНИЕВЫМ ПРОФИЛЕМ с ДВОЙНЫМ ОСТЕКЛЕНИЕМ ОКОННЫХ БЛОКОВ.

1979 Наружная стеновая панель НР2-30.33.12-8. Каркас К-25.

СЕРИЯ  
1.232-3  
ВЫПУСК ЛИСТ  
9ч.I 74



РАСХОД АЛЮМИНИЕВОГО ПРОФИЛЯ

№ ПОЗ	НОРМАЛЬ	МАССА 1 П. М КГ	ДЛИНА ММ	КОЛ ПОЗ	ОБЩАЯ ДЛИНА ММ	ОБЩАЯ МАССА КГ
1	ПАП-938	1.16	3286	2	6572	7.62
2	ПАП-938	1.16	2986	2	5972	6.93
3	ПАП-937	1.32	2846	2	5692	7.51
4	ПАП-937	1.32	2034	2	4068	5.37
5	А-089	1.29	35	24	840	4.08
						28.51

КРЕПЕЖНЫЕ НОРМАИ

№ П/П	НАИМЕНОВАНИЕ	РАЗМЕР	КОЛ. ШТ.	МАССА КГ	ГОСТ
1	ВИНТ	М5×10-011	96	0.105	10619-63

ВЫПУСКНОЙ ЛИСТ  
 ЗАДАНИЕ И СЛ. ИНЖЕНЕР  
 ТУРНИРСКИХ КОМПЛЕКТОВ  
 Ф.МОСКВА  
 И.С.САМУИЛ  
 М.ШКИНА  
 КОРОТУН

Т.К.	ПАНЕЛИ УВЕЛИЧЕННЫХ ГАБАРИТОВ ТОЛЩИНОЙ 120ММ С ОБРАМЛЕНИЕМ НАРУЖНЫХ ОБШИВОК АЛЮМИНИЕВЫМ ПРОФИЛЕМ С ДВОЙНЫМ ОСТЕКЛЕНИЕМ ОКОННЫХ БЛОКОВ.	СЕРИЯ 1.232-3
1979	НАРУЖНАЯ СТЕНОВАЯ ПАНЕЛЬ НР2-30.33.12-8. РАМА АЛЮМИНИЕВОГО ОБРАМЛЕНИЯ РА-25.	ВЫПУСК 9ч. I ЛИСТ 75

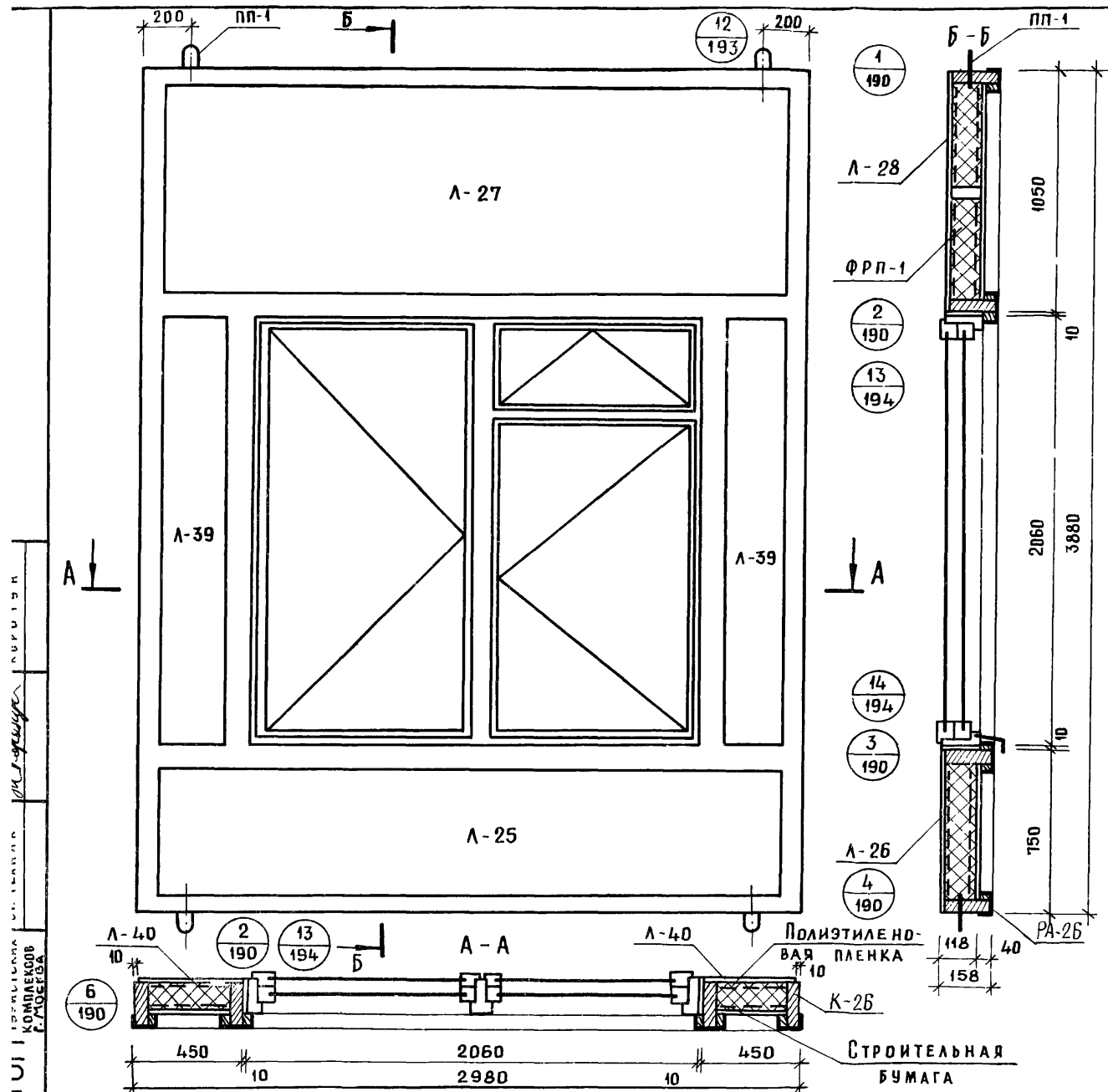


ПОКАЗАТЕЛИ НА ПАНЕЛЬ

НАИМЕНОВАНИЕ	ЕД. ИЗМЕР.	КОЛИЧ.	МАССА КГ
АСБЕСТОЦЕМЕНТНЫЙ ЛИСТ	м <sup>2</sup>	13,22	218,1
УТЕПЛИТЕЛЬ ФРП-1	м <sup>3</sup>	0,60	36,0
ДРЕВСИНА К-26, 1 ШТ. КАРКАСА	м <sup>3</sup>	0,188	100,6
АЛЮМИНИЕВАЯ РА-26 РАМА	ШТ.	1	29,91
СЛИВ АС-4	ШТ.	1	0,82
ПОЛИЭТИЛЕНОВАЯ ПЛЕНКА	м <sup>2</sup>	7,22	0,7
СТРОИТЕЛЬНАЯ БУМАГА	м <sup>2</sup>	7,22	0,7
МИНЕРАЛОВАТНАЯ ПАИТА	м <sup>3</sup>	0,01	0,75
КЛЕЙ КБ-3	КГ	0,8	0,8
ЭПОКСИДНЫЙ КЛЕЙ	КГ	0,2	0,2
МАСТИКА	КГ	4,08	4,08
ШРУПЫ 5×45 /ОЦИНК./	ШТ.	118	0,7
ЗАКЛАДНЫЕ ДЕТАЛИ ЗД-1	ШТ.	4	1,6
МОНТАЖНЫЕ ДЕТАЛИ МД-1	ШТ.	2	1,8
ОКОННЫЙ БЛОК ОС21-21 ОР21-21	ШТ.	1	133,0
ПОДЪЕМНЫЕ ПЕТАИ ПП-1	ШТ.	4	1,16
МАССА ПАНЕЛИ	КГ	—	530,9

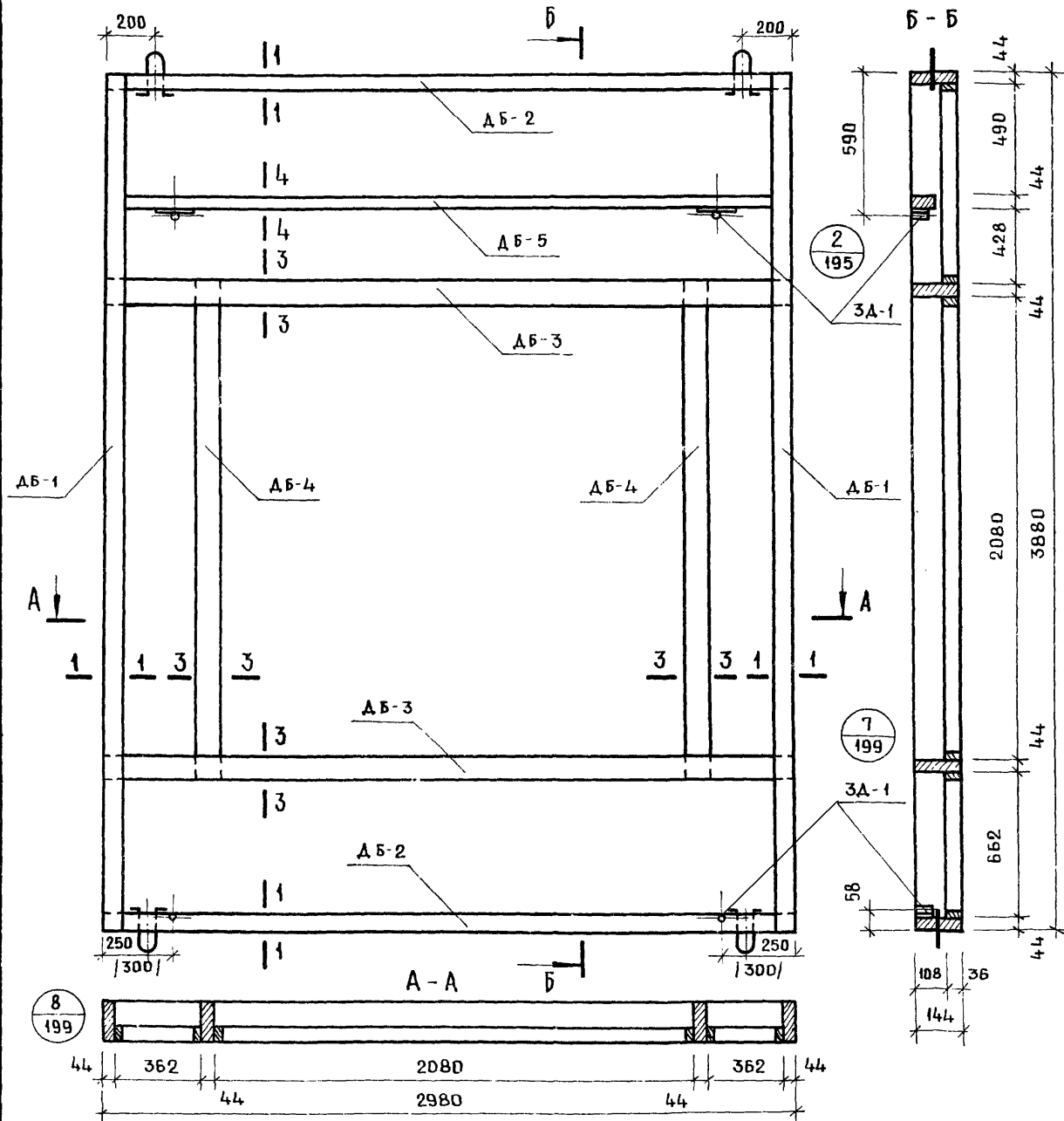
ПРИМЕЧАНИЯ:

1. Раму алюминиевого обрамления см. лист №78.
2. Узлы навески панелей см. выпуск 6 / 79.
3. Указания по изготовлению панелей см. выпуск 6/79
4. Асбестоцементные листы см. лист №204 выпуск 9 ч. II.
5. Каркас панели см. лист №77.



КОМПЛЕКТОВ  
 ПАНЕЛЕЙ  
 СЕРИИ  
 1.232-3  
 ВЫПУСК  
 9 Ч. II  
 1979

Т. К.	ПАНЕЛИ УВЕЛИЧЕННЫХ ГАБАРИТОВ ТОЛЩИНОЙ 120ММ С ОБРАМЛЕНИЕМ НАРУЖНЫХ ОБШИВОК АЛЮМИНИЕВЫМ ПРОФИЛЕМ С ДВОЙНЫМ ОСТЕКЛЕНИЕМ ОКОННЫХ БЛОКОВ.	СЕРИЯ 1.232-3
1979	НАРУЖНАЯ СТЕНОВАЯ ПАНЕЛЬ НР2-30.39.12-8. ОБЩИЙ ВИД.	ВЫПУСК 9 ч. II ЛИСТ 76



СПЕЦИФИКАЦИЯ ДЕРЕВЯННЫХ ЭЛЕМЕНТОВ КАРКАСА

№ п/п	МАРКА	РАЗМЕРЫ, мм			КОЛ. ШТ.	ОБЪЕМ, м³		ОБЪЕМ ДРЕВ. НА КАРКАС	МАССА КАРКАСА КГ
		Л	В	Н		МАРКИ	ВСЕГО		
1	ДБ-1	3880	63	144	2	0.027	0.054	0.188	100.6
2	ДБ-2	2980	63	144	2	0.021	0.042		
3	ДБ-3	2980	82	144	2	0.023	0.046		
4	ДБ-4	2168	82	144	2	0.017	0.034		
5	ДБ-5	2980	44	94	1	0.012	0.012		

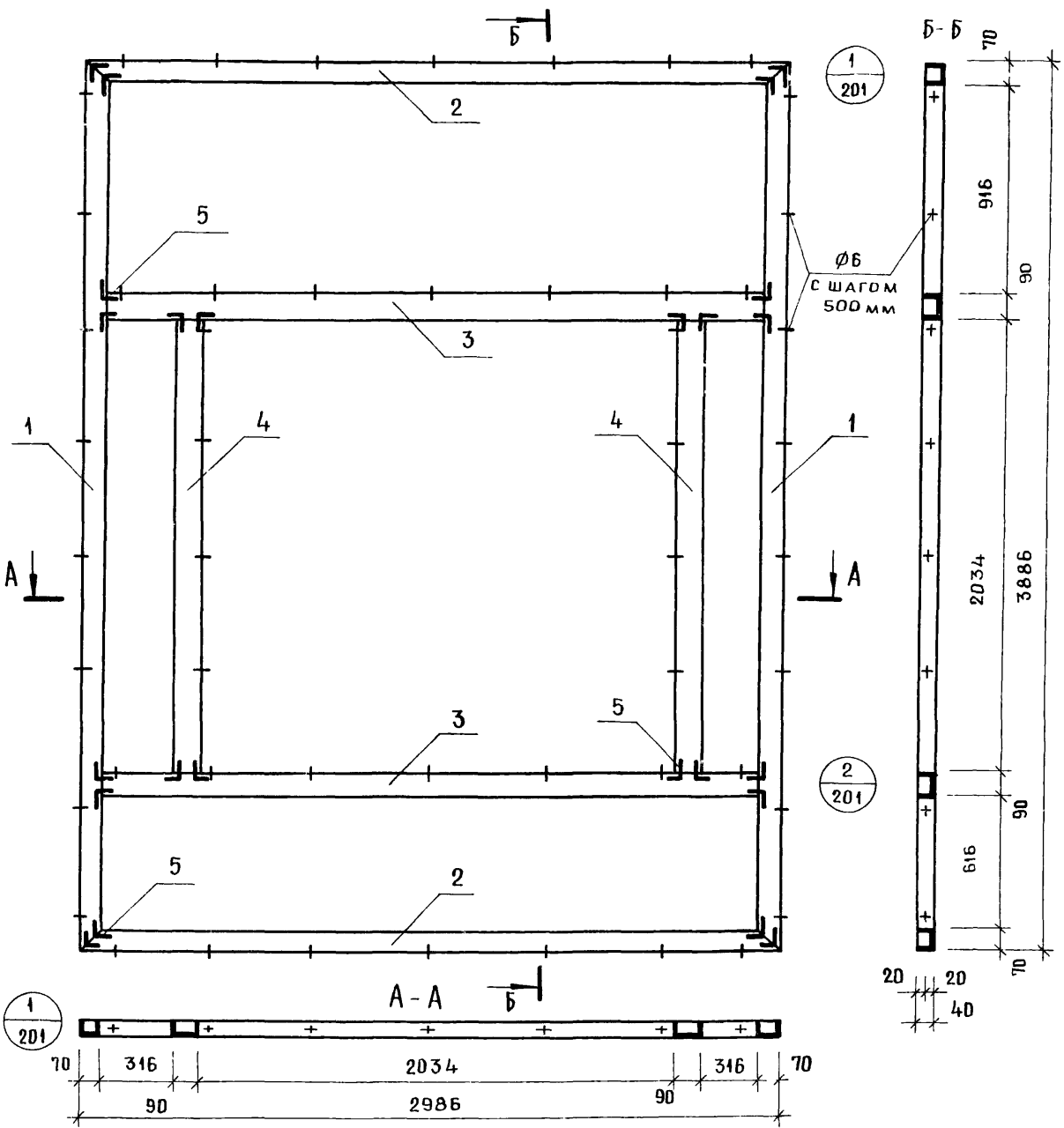
СПЕЦИФИКАЦИЯ ПРОЧИХ МАТЕРИАЛОВ

НАИМЕНОВАНИЕ	ЕД. ИЗМЕРЕНИЯ	КОЛИЧ.	МАССА КГ
ЗАКЛАДНАЯ ДЕТАЛЬ 3Д-1	ШТ.	4	1.6
ШРУПЫ 5x45 /ОЦИНКОВ/	ШТ.	32	0.17
КЛЕЙ КБ-3	КГ	0.8	0.8
КЛЕЙ ЭПОКСИДНЫЙ	КГ	0.2	0.2

ПРИМЕЧАНИЯ:

1. СЕЧЕНИЯ ЭЛЕМЕНТОВ КАРКАСА СМ. ЛИСТ № 200 ВЫПУСК 9ч. II.
2. МАКСИМАЛЬНАЯ ВЛАЖНОСТЬ ДРЕВЕСИНЫ 15-17%.
3. БРУСКИ КАРКАСА СОЕДИНИТЬ В ШИП НА ВОДОСТОЙКОМ КЛЕЕ КБ-3.
4. ЗАКЛАДНЫЕ ДЕТАЛИ КРЕПИТЬ ШРУПАМИ И ЭПОКСИДНЫМ КЛЕЕМ.
5. РАЗМЕРЫ В СКОБКАХ ОТНОСЯТСЯ К КАРКАСУ С КОЛДННАМИ 400x400 мм.

ОТВЕТСТВЕННЫЙ ЗАДАНИИ ТУРИСТСКИХ КОМПЛЕКТОВ г. Москва  
 СТ. НАМЕРЕН СТ. ТЕХНИК  
 МОШКИНА КОРЮТЯ  
 М. С. Суров



РАСХОД АЛЮМИНИЕВОГО ПРОФИЛЯ

№ ПОЗ.	НОРМАЛЬ	МАССА 1 П.М КГ	ДЛИНА ММ	КОЛ ПОЗ.	ОБЩАЯ ДЛИНА ММ	ОБЩАЯ МАССА КГ
1	ПАП-938	1.16	3886	2	7772	9.02
2	ПАП-938	1.16	2986	2	5972	6.93
3	ПАП-937	1.32	2846	2	5692	7.51
4	ПАП-937	1.32	2034	2	4068	5.37
5	А-089	1.29	35	24	840	1.08
						29.91

КРЕПЕЖНЫЕ НОРМАЛИ

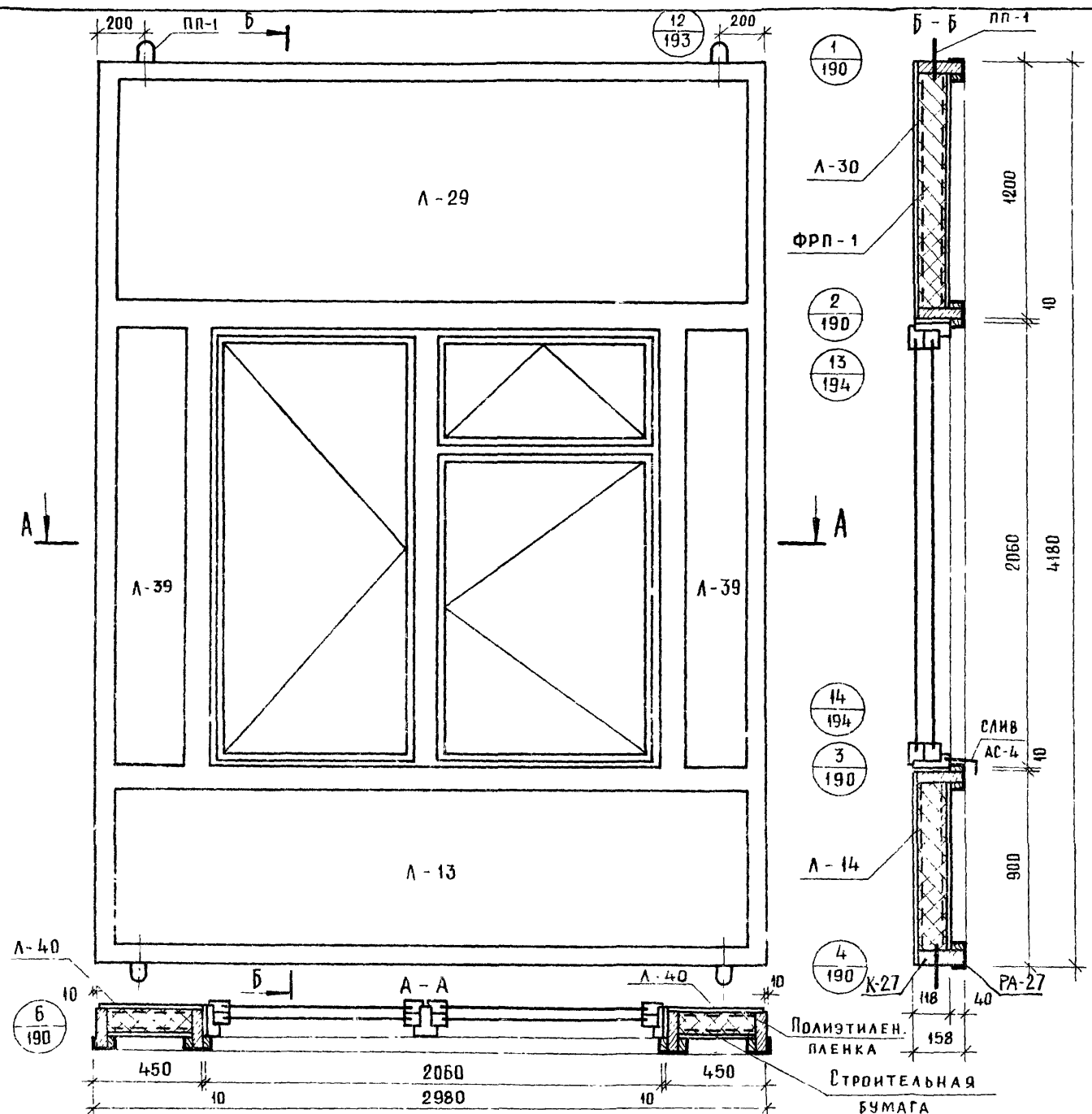
№ П/П	НАИМЕНОВАНИЕ	РАЗМЕР	КОЛИЧ. ШТ	МАССА КГ	ГОСТ
1	ВИНТ	М5×10-011	96	0.105	10619-63

КОМПЛЕКТОВ  
 Г. МОСКВА  
 КУРСОВ

Т.К.	ПАНЕЛИ УВЕЛИЧЕННЫХ ГАБАРИТОВ ТОЛЩИНОЙ 120ММ С ОБРАМЛЕНИЕМ НАРУЖНЫХ ОБШИВОК АЛЮМИНИЕВЫМ ПРОФИЛЕМ С ДВОЙНЫМ ОСТЕКЛЕНИЕМ ОКОННЫХ БЛОКОВ.	СЕРИЯ 1.232-3
1979	НАРУЖНАЯ СТЕНОВАЯ ПАНЕЛЬ НР2-30.39.12-8. РАМА АЛЮМИНИЕВОГО ОБРАМЛЕНИЯ РА-26.	ВЫПУСК 94.I ЛИСТ 78

16889-04 86

ЗАДАЧА  
 ТУРСТРОИ  
 КОМПЛЕКТОВ  
 С. МОСКВА  
 Г. ИМЕНСЕР  
 СТ. ТЕХНИК  
 А. В. СЕРГЕЕВ  
 МОШЕННА  
 КОРОТУН



ПОКАЗАТЕЛИ НА ПАНЕЛЬ

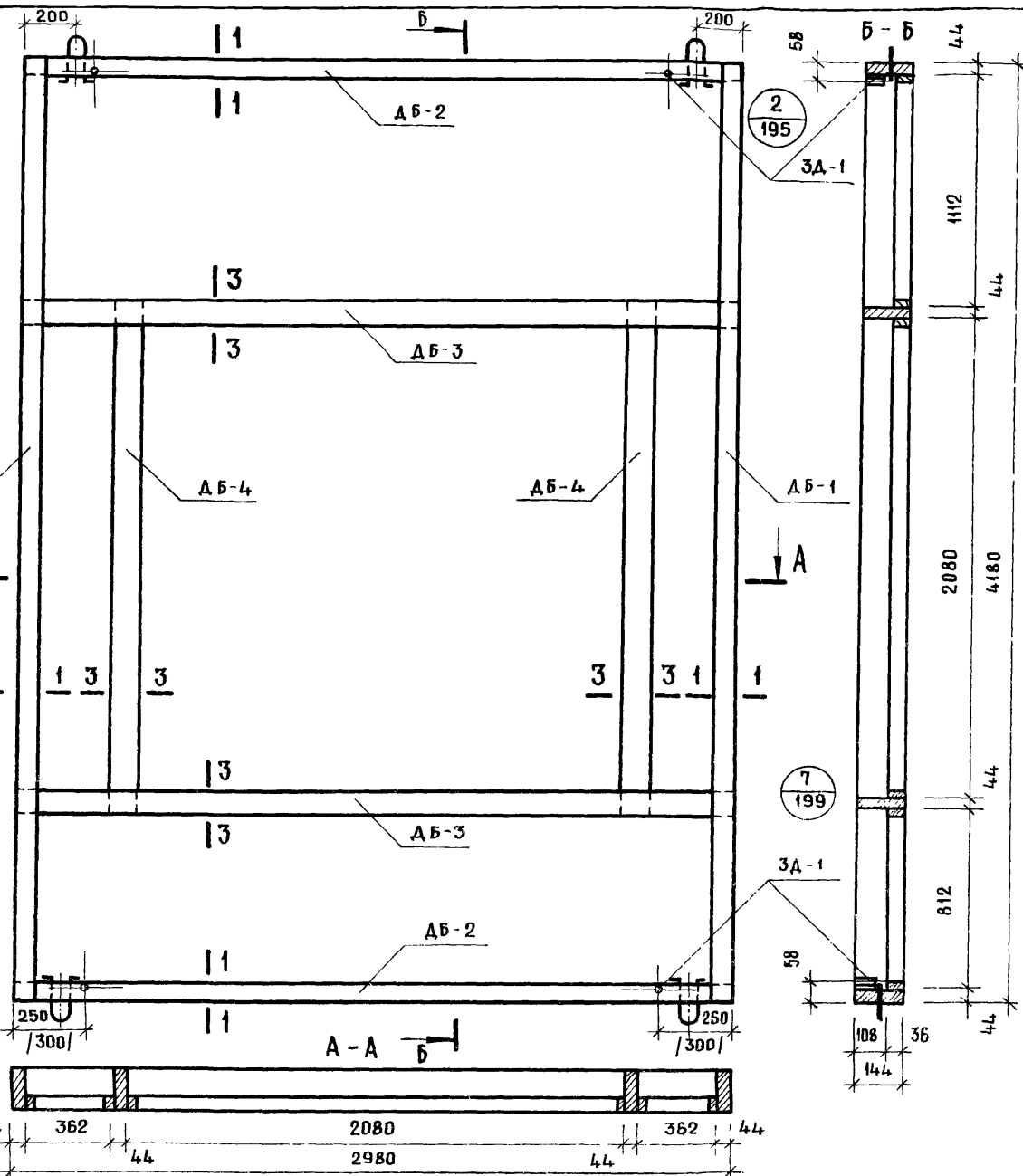
86

НАИМЕНОВАНИЕ	Ед. ИЗМЕРЕ-НИЯ	КОЛИЧ	МАССА КГ
АСБЕСТОЦЕМЕНТНЫЙ ЛИСТ	м <sup>2</sup>	15,0	247,5
УТЕПЛИТЕЛЬ ФРП-1	м <sup>3</sup>	0,70	42,0
ДРЕВЕСИНА КАРКАСА К-27, 1 ШТ.	м <sup>3</sup>	0,18	96,3
АЛЮМИНИЕВАЯ РАМА РА-27	шт.	1	30,6
СЛИВ АС-4	шт.	1	0,82
ПОЛИЭТИЛЕНОВАЯ ПЛЕНКА	м <sup>2</sup>	8,1	0,8
СТРОИТЕЛЬНАЯ БУМАГА	м <sup>2</sup>	8,1	0,8
МИНЕРАЛОВАТНАЯ ПЛИТА	м <sup>3</sup>	0,01	0,75
КЛЕЙ КБ-3	кг	0,8	0,8
ЭПОКСИДНЫЙ КЛЕЙ	кг	0,2	0,2
МАСТИКА	кг	4,18	4,18
ШУРУПЫ 5x45/ОЦИНК/	шт.	120	0,7
ЗАКЛАДНЫЕ ДЕТАЛИ ЗД-1	шт.	4	1,6
МОНТАЖНЫЕ ДЕТАЛИ МД-1	шт.	2	1,8
ОКОННЫЙ БЛОК ОС 21-21 ОР 21-21	шт.	1	133,0
ПОДЪЕМНЫЕ ПЕТЛИ ПП-1	шт.	4	1,16
МАССА ПАНЕЛИ	кг	—	563,0

ПРИМЕЧАНИЯ:

1. КАРКАС ПАНЕЛИ СМ. ЛИСТ № 80
2. РАМУ АЛЮМИНЕВОГО ОБРАМЛЕНИЯ СМ. ЛИСТ № 81
3. УЗЛЫ НАВЕСКИ ПАНЕЛЕЙ СМ. ВЫПУСК Б/79.
4. УКАЗАНИЯ ПО ИЗГОТОВЛЕНИЮ ПАНЕЛЕЙ СМ. ВЫПУСК Б/79.
5. АСБЕСТОЦЕМЕНТНЫЕ ЛИСТЫ СМ. ЛИСТ № 203, 204, 205, ВЫПУСК 9 Ч. II.

Т. К.	ПАНЕЛИ УВЕЛИЧЕННЫХ ГАБАРИТОВ ТОЛЩИНОЙ 120 мм С ОБРАМЛЕНИЕМ НАРУЖНЫХ ОБШИВОК АЛЮМИНИЕВЫМ ПРОФИЛЕМ С ДВОЙНЫМ ОСТЕКЛЕНИЕМ ОКОННЫХ БЛОКОВ.	СЕРИЯ 1.232-3
1979	НАРУЖНАЯ СТЕНОВАЯ ПАНЕЛЬ НР2-30.42.12-8. ОБЩИЙ ВИД.	ВЫПУСК 9 ч 1 ЛИСТ 79



СПЕЦИФИКАЦИЯ ДЕРЕВЯННЫХ ЭЛЕМЕНТОВ КАРКАСА 87

N п/п	МАРКА	РАЗМЕРЫ, ММ			КОЛ. ШТ.	ОБЪЕМ, М <sup>3</sup>		ОБЪЕМ ДРЕВ. НА КАРКАС	МАССА КАРКАСА КГ
		L	B	h		МАРКИ	ВСЕГО		
1	ДБ-1	4180	63	144	2	0.029	0.058	0.18	96.3
2	ДБ-2	2980	63	144	2	0.021	0.042		
3	ДБ-3	2980	82	144	2	0.023	0.046		
4	ДБ-4	2168	82	144	2	0.017	0.034		

СПЕЦИФИКАЦИЯ ПРОЧИХ МАТЕРИАЛОВ

НАИМЕНОВАНИЕ	ЕД. ИЗМЕРЕ- НИЯ	КОЛИЧ.	МАССА КГ
ЗАКЛАДНАЯ ДЕТАЛЬ 3А-1	ШТ.	4	1.6
ШРУПЫ 5x45 / ОЦИНКОВ/	ШТ.	32	0.17
КЛЕЙ КБ-3	КГ	0.8	0.8
КЛЕЙ ЭПОКСИДНЫЙ	КГ	0.2	0.2

- ПРИМЕЧАНИЯ:
1. СЕЧЕНИЯ ЭЛЕМЕНТОВ КАРКАСА СМ. ЛИСТ № 200 ВЫПУСК 9 Ч. II
  2. МАКСИМАЛЬНАЯ ВЛАЖНОСТЬ ДРЕВЕСИНЫ 15-17%.
  3. БРУСКИ КАРКАСА СОЕДИНИТЬ В ШИП НА ВОДОСТОЙКОМ КЛЕЕ КБ-3.
  4. ЗАКЛАДНЫЕ ДЕТАЛИ КРЕПИТЬ ШРУПАМИ И ЭПОКСИДНЫМ КЛЕЕМ.
  5. РАЗМЕРЫ В СКОБКАХ ОТНОСЯТСЯ К КАРКАСУ С КОЛДННАМИ 400x400 ММ.

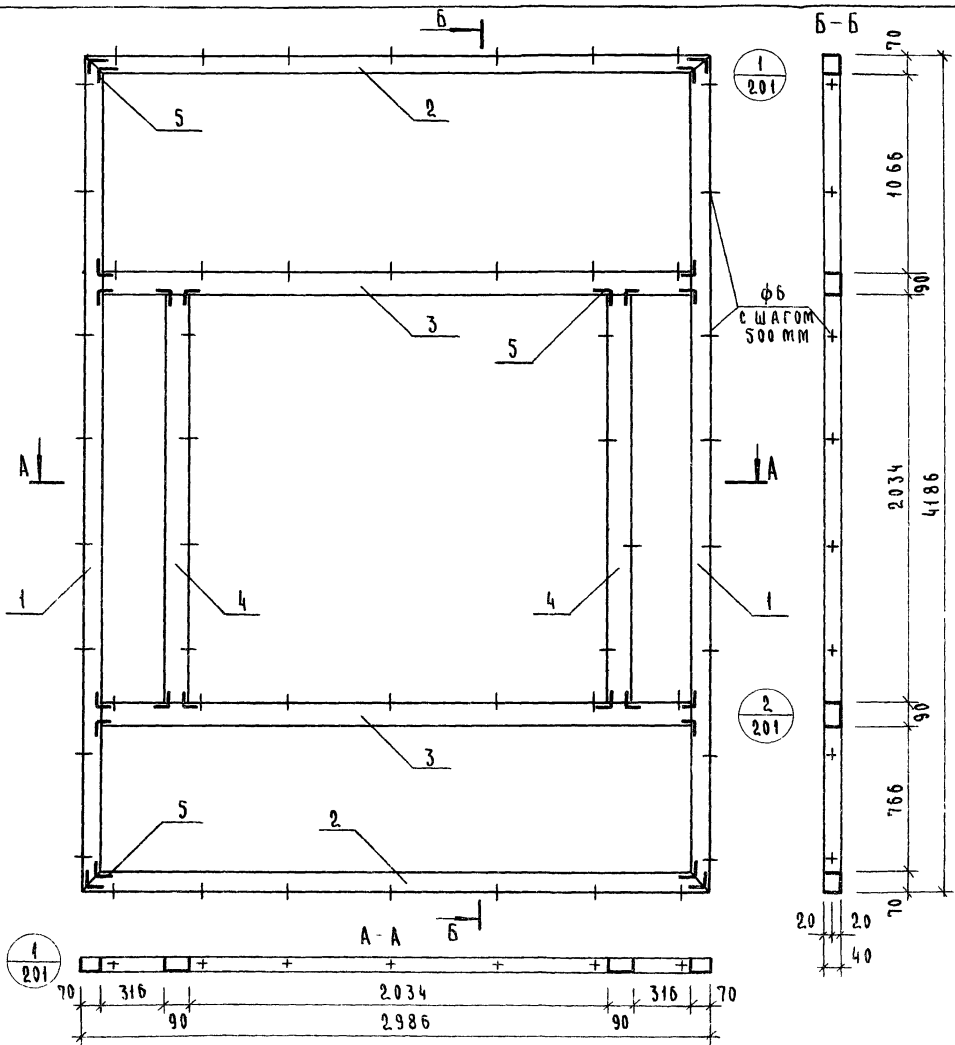
КОРОТУН  
 И.Т. ТЕХНИК  
 г. Москва

Т.К.	ПАНЕЛИ УВЕЛИЧЕННЫХ ГАБАРИТОВ ТОЛЩИНОЙ 120ММ С ОБРАМЛЕНИЕМ НАРУЖНЫХ ОБШИВОК АЛЮМИНИЕВЫМ ПРОФИЛЕМ С ДВОЙНЫМ ОСТЕКЛЕНИЕМ ОКОННЫХ БЛОКОВ.	Серия 1.232-3
1979	НАРУЖНАЯ СТЕНОВАЯ ПАНЕЛЬ ИРР-30.42.12-8. КАРКАС К 27	Выпуск 9 ч. I Лист 80

16895-01 88

ИЗК. 2-М. Проект  
 СТ. ИНЖЕНЕР С.В. Сидоркин  
 СТ. ТЕХНИК Л.В. Воробейко

СОГЛАСОВАНО  
 ЗАДАЧА  
 ТУРПЕЧАКОВ  
 КОМПЛЕКСОВ  
 Г. МОСКВА



Расход алюминиевого профиля 88

№ поз.	Нормаль	Масса 1 п.м кг	Длина мм	Кол. поз.	Общая длина мм	Общая масса кг
1	ПАП-938	1.16	4186	2	8372	9.71
2	ПАП-938	1.16	2986	2	5972	6.93
3	ПАП-937	1.32	2846	2	5692	7.51
4	ПАП-937	1.32	2034	2	4068	5.37
5	А-089	1.29	35	24	840	1.08
						30.6

Крепежные нормы

№ п/п	Наименование	Размер	Кол. шт.	Масса кг	ГОСТ
1	Винт	М5x10-011	96	0.105	10619-63

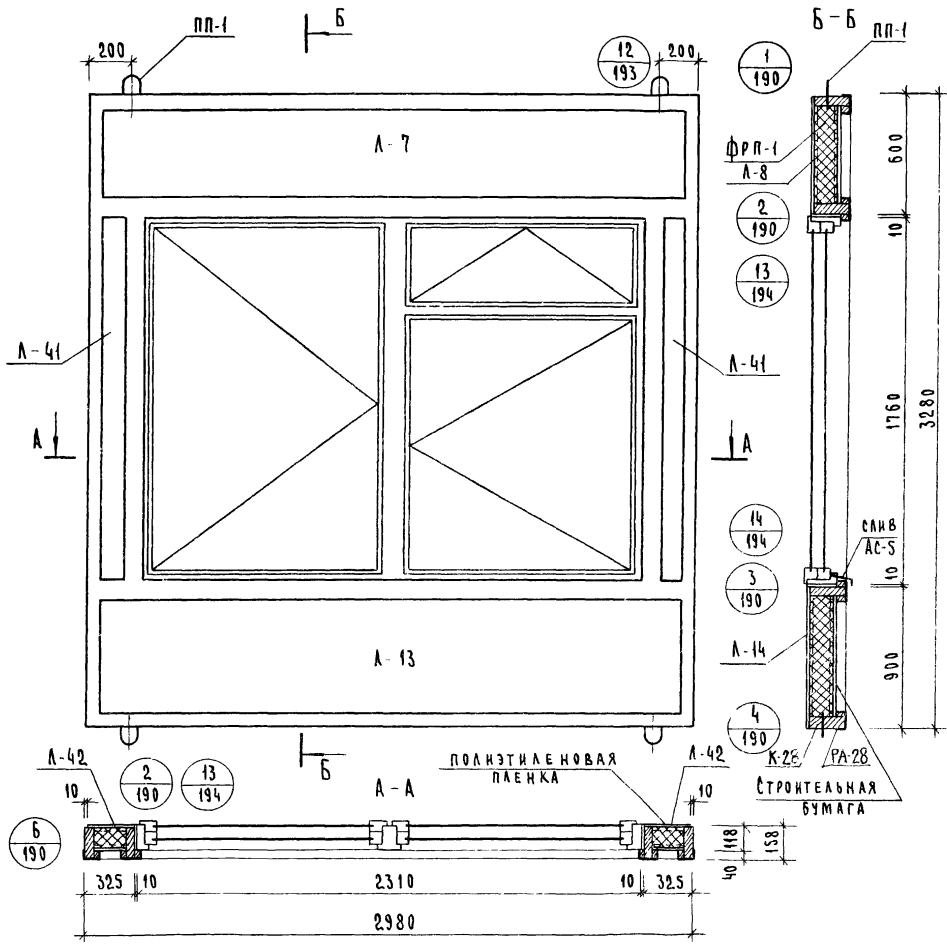
Т.К.	Панели увеличенных габаритов толщиной 120мм с обрамлением наружных обшивок алюминиевым профилем с двойным остеклением оконных блоков.	Серия 1.232-3
1979	Наружная стеновая панель НР2-30.42.12-8. Рама алюминиевого обрамления РА-27	Вып. 9 ч. I лист 81

76885-07 89

ПОКАЗАТЕЛИ НА ПАНЕЛЬ

НАИМЕНОВАНИЕ	ЕД. ИЗМЕРЕНИЯ	КОЛ-Ч.	МАССА, КГ
Асбестоцементный лист	м <sup>2</sup>	10.4	172.0
Утеплитель ФРП-1	м <sup>3</sup>	0.47	28.0
Древесина каркаса К-28, лист	м <sup>3</sup>	0.162	86.7
Алюминиевая рама РА-28	шт.	1	27.72
Полиэтиленовая пленка	м <sup>2</sup>	5.2	0.5
Строительная бумага	м <sup>2</sup>	5.2	0.5
Минераловатная плита	м <sup>3</sup>	0.009	0.68
Клей КБ-3	кг	0.7	0.7
Эпоксидный клей	кг	0.2	0.2
Мастика	кг	3.9	3.9
Шурупы 5x45/цинков/	шт.	102	0.57
Закладные детали ЗД-1	шт.	4	1.6
Монтажные детали МД-1	шт.	2	1.8
Оконный блок ОС 18-24 ОР 18-24	шт.	1	139.0
САНВ АС 5	шт.	1	0.91
Подъемные петли ПП-1	шт.	4	1.16
<b>МАССА ПАНЕЛИ</b>	<b>кг</b>	<b>-</b>	<b>465.9</b>

- ПРИМЕЧАНИЯ:  
 1. Каркас панели см. лист № 83.  
 2. Раму алюминиевого обрамления см. лист № 84.  
 3. Узлы навески панелей см. выпуск 6/79.  
 4. Указания по изготовлению панелей см. выпуск 6/79.  
 5. Асбестоцементные листы см. лист № 203, 204 вып. 9 ч. II.



ЦЕНТРАЛЬНЫЙ ГОССТРОЙМОЩАДИ СССР

Т.К.	ПАНЕЛИ УВЕЛИЧЕННЫХ ГАБАРИТОВ ТОЛЩИНОЙ 120 мм С ОБРАМЛЕНИЕМ НАРУЖНЫХ ОБШИВОК АЛЮМИНИЕВЫМ ПРОФИЛЕМ С ДВОЙНЫМ ОСТЕКЛЕНИЕМ ОКОННЫХ БЛОКОВ.	СЕРИЯ 1.232-3
1979	Наружная стеновая панель НР2-30.33.12-9. Общий вид	вып. 9 ч. I лист 82

16885-01 00

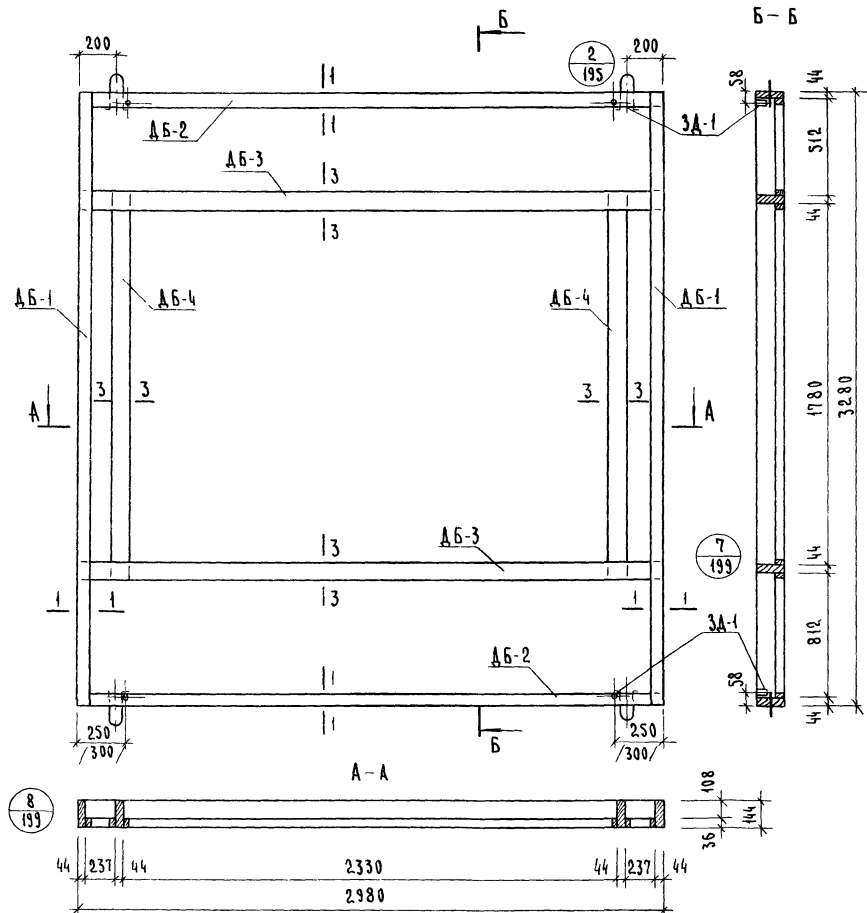
СПЕЦИФИКАЦИЯ ДЕРЕВЯННЫХ ЭЛЕМЕНТОВ КАРКАСА

№ п/п	МАРКА	РАЗМЕРЫ, мм			КОЛ. ШТ.	ОБЪЕМ, м³		ОБЪЕМ ДРЕВ. НА КАРКАС	МАССА КАРКАСА КГ
		Л	В	Н		МАРКИ	ВСЕГО		
1	ДБ-1	3280	63	44	2	0.023	0.046	0.162	86.7
2	ДБ-2	2980	63	144	2	0.021	0.042		
3	ДБ-3	2980	82	144	2	0.023	0.046		
4	ДБ-4	1868	82	144	2	0.014	0.028		

СПЕЦИФИКАЦИЯ ПРОЧИХ МАТЕРИАЛОВ

НАИМЕНОВАНИЕ	ЕД. ИЗМЕРЕНИЯ	КОЛЧ.	МАССА, КГ
ЗАКАДНАЯ ДЕТАЛЬ ЗА-1	ШТ.	4	1.6
ШРУБЫ Sx45/ ОЦИНКОВ/	ШТ.	32	0.17
КЛЕЙ КБ-3	КГ	0.7	0.7
КЛЕЙ ЭПОКСИДНЫЙ	КГ	0.2	0.2

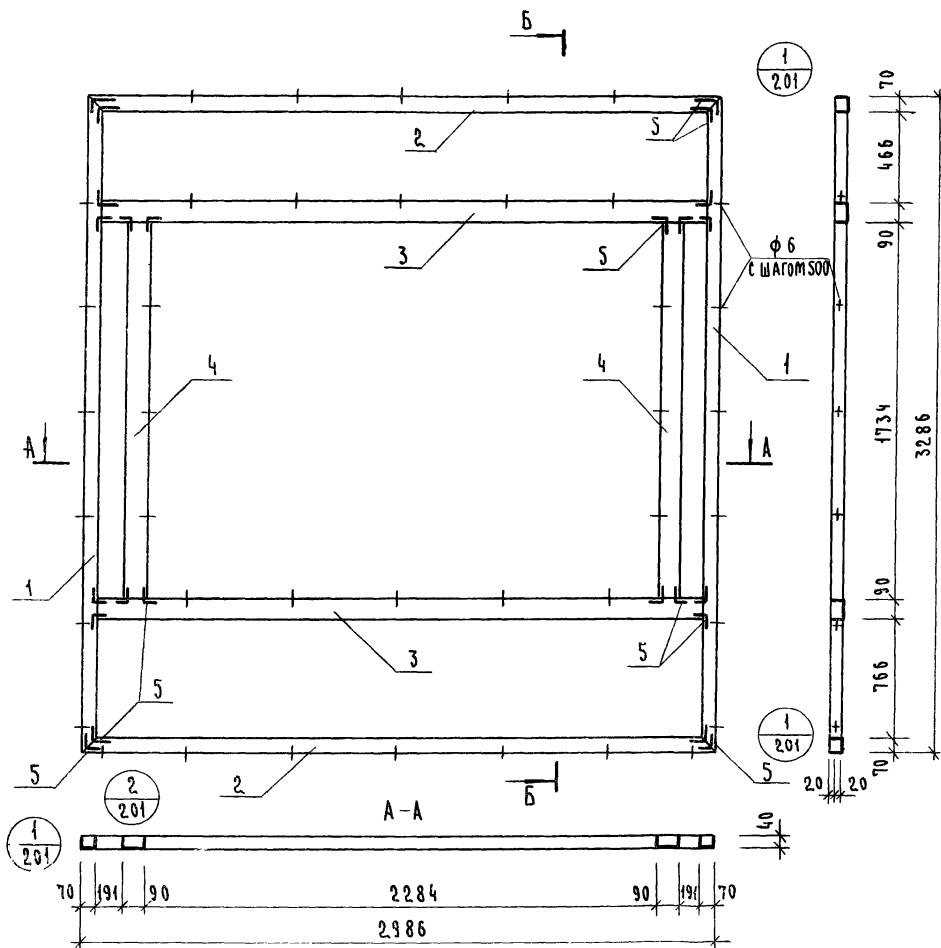
- ПРИМЕЧАНИЯ:  
 1. СЕЧЕНИЯ ЭЛЕМЕНТОВ КАРКАСА СМ ЛИСТ №200 ВЫПУСК 9 Ч. II.  
 2. МАКСИМАЛЬНАЯ ВЛАЖНОСТЬ ДРЕВЕСИНЫ 15-17%.  
 3. БРУСКИ КАРКАСА СОЕДИНИТЬ ВШП НА ВОДОСТОЙКОМ КЛЕЕ КБ-3.  
 4. ЗАКАДНЫЕ ДЕТАЛИ КРЕПЯТ ШРУБАМИ И ЭПОКСИДНЫМ КЛЕЕМ.  
 5. РАЗМЕРЫ В СКОБКАХ ОТНОСЯТСЯ К КАРКАСУ С КОЛОННАМИ 400x400 мм.



ЦИТИ  
 МАШИНЫ  
 И  
 МАШИНЫ  
 ТЕХНИКА  
 КОМПЛЕКТОВ  
 МОСКВА  
 МОШКИНА  
 КАРАСЕВ

Т.К.	ПАНЕЛИ УВЕЛИЧЕННЫХ ГАБАРИТОВ ТОЛЩИНОЙ 120 мм С ОБРАМЛЕНИЕМ НАРУЖНЫХ ОБШИВОК АЛЮМИНИЕВЫМ ПРОФИЛЕМ С ДВОЙНЫМ ОСТЕКЛЕНИЕМ ОКОННЫХ БЛОКОВ.	СЕРИЯ 1.232-3
1979	НАРУЖНАЯ СТЕНОВАЯ ПАНЕЛЬ НР2-30.33.12-9. КАРКАС К-28	ВЫП. 9 Ч. I ЛИСТ 83





## РАСХОД АЛЮМИНИЕВОГО ПРОФИЛЯ

№ поз.	Нормаль	Масса 1 п.м кг	Длина мм	Количество поз.	Общая длина мм	Общая масса кг
1	ПАП-938	1.16	3286	2	6572	7.62
2	ПАП-938	1.16	2986	2	5972	6.93
3	ПАП-937	1.32	2846	2	5692	7.51
4	ПАП-937	1.32	1734	2	3468	4.58
5	А-0 89	1.29	35	24	840	1.08
						27.72

## КРЕПЕЖНЫЕ НОРМАЛИ

№ п/п	Наимен.	Размер	Количество шт.	Масса кг	Гост
1	Винт	М5х10-011	96	0.105	10619-63

Т.К.

Панели увеличенных габаритов толщиной 120 мм с обрамлением наружных обшивок алюминиевым профилем с двойным остеклением оконных блоков

1979

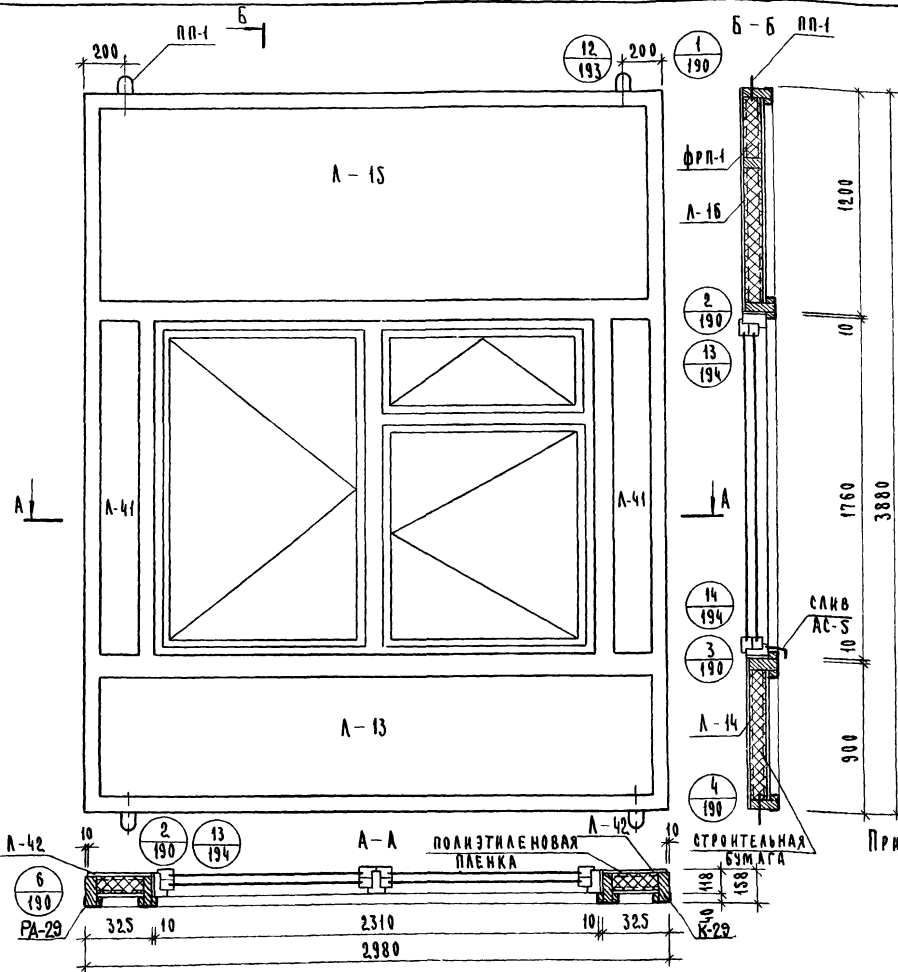
Наружная стеновая панель НР2-30.33.12-9. Рама алюминиевого обрамления РА-28.

серия  
1.232-3вып. 9  
ч. I лист  
84

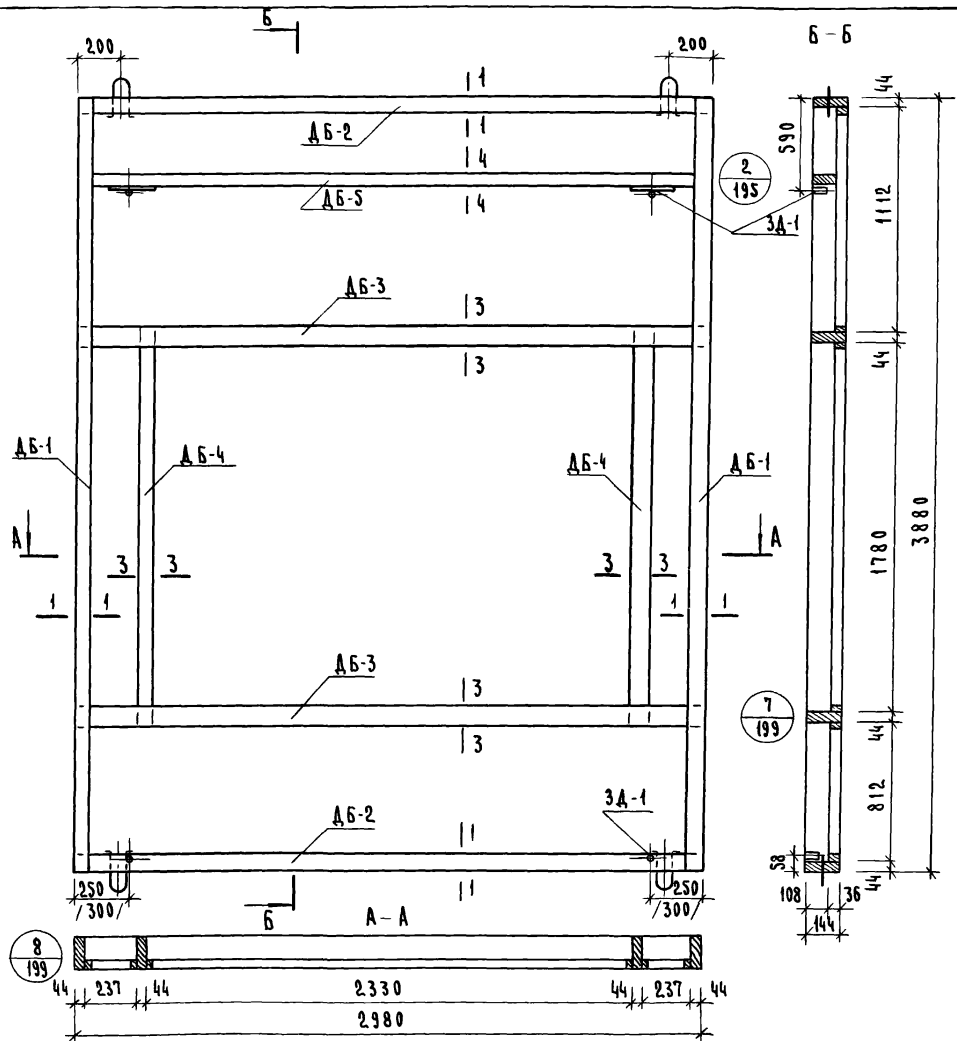
## ПОКАЗАТЕЛИ НА ПАНЕЛЬ

НА ИМЕНОВАНИЕ	ЕД. ИЗМЕРЕНИЯ	КОЛИЧ.	МАССА, КГ
Асбестоцементный лист	м <sup>2</sup>	13.82	228.0
Утеплитель ФРП-1	м <sup>3</sup>	0.62	37.2
ДРЕВЕСИНА КАРКАСА К-29, 4шт.	м <sup>3</sup>	0.182	97.4
Алюминиевая рама РА-29	шт.	1	29.12
Полиэтиленовая пленка	м <sup>2</sup>	7.4	0.7
Строительная бумага	м <sup>2</sup>	7.4	0.7
Минеральная вата	м <sup>3</sup>	0.009	0.68
Клей КБ-3	кг	0.7	0.8
Эпоксидный клей	кг	0.2	0.2
Мастика	кг	4.08	4.08
Шрупы 5x45 / оцинков./	шт.	118	0.7
Закладные детали ЗД-1	шт.	4	1.6
Монтажные детали МД-1	шт.	2	1.8
Оконный блок ОС 18-24 ОР 18-24	шт.	1	139.0
Слив АС-5	шт.	1	0.91
Подъемные петли ПП-1	шт.	4	1.16
МАССА ПАНЕЛИ	кг	-	544.1

- ПРИМЕЧАНИЯ: 1. Каркас панели см. лист № 86.  
2. Рама алюминиевого обрамления см. лист № 87.  
3. Узлы навески панели см. выпуск 6/79.  
4. Указания по изготовлению панелей см. выпуск 6/79.  
5. Асбестоцементные листы см. лист № 203, 204 выпуск 9 ч. II.



Т. К.	ПАНЕЛИ УВЕЛИЧЕННЫХ ГАБАРИТОВ ТОЛЩИНОЙ 120 ММ С ОБРАМЛЕНИЕМ НАРУЖНЫХ ПРОФИЛЕМ С ДВОЙНЫМ ОСТЕКЛЕНИЕМ ОКОННЫХ БЛОКОВ.	ОБЩИЙ ВИД	СЕРИЯ 1.232-3
1979	НАРУЖНАЯ СТЕНОВАЯ ПАНЕЛЬ НР2-30.39.12-9.	ОБЩИЙ ВИД.	Вып. 9 ч. I



СПЕЦИФИКАЦИЯ ДЕРЕВЯННЫХ ЭЛЕМЕНТОВ КАРКАСА

№ п/п	МАРКА	РАЗМЕРЫ, мм			КОЛ. ШТ.	ОБЪЕМ, м <sup>3</sup>		МАССА КАРКАСА КГ
		Л	В	Н		МАРКИ	ВСЕГО	
1	ДБ-1	3880	63	144	2	0.027	0.054	0.182
2	ДБ-2	2980	63	144	2	0.021	0.042	
3	ДБ-3	2980	82	144	2	0.023	0.046	
4	ДБ-4	1868	82	144	2	0.014	0.028	
5	ДБ-5	2980	44	94	1	0.012	0.012	

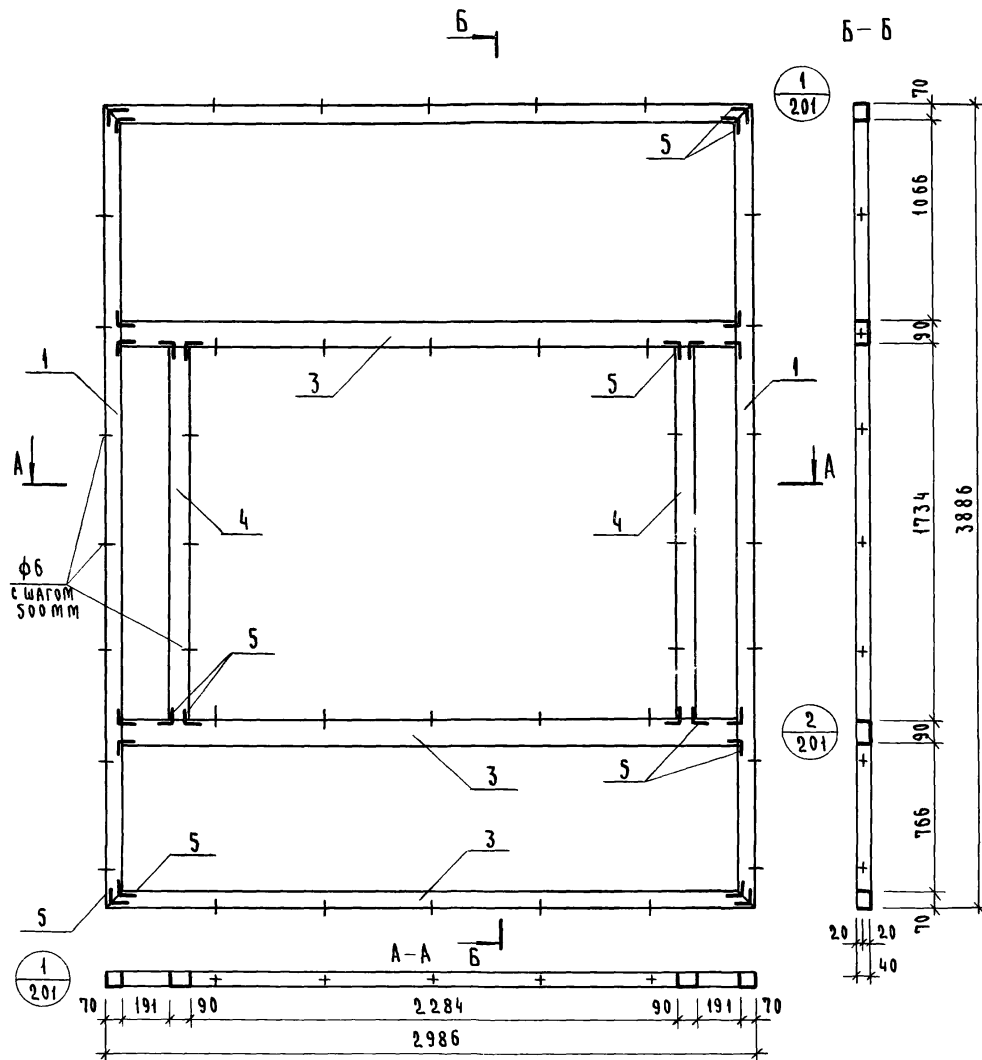
СПЕЦИФИКАЦИЯ ПРОЧИХ МАТЕРИАЛОВ

НАИМЕНОВАНИЕ	ЕД. ИЗМЕРЕНИЯ	КОЛ-Ч.	МАССА КГ
ЗАКЛАДНАЯ ДЕТАЛЬ ЗА-1	ШТ.	4	1.6
ШРУПЫ 5x45 / ОЦИНК./	ШТ.	32	0.17
КЛЕЙ КБ-3	КГ	0.8	0.8
КЛЕЙ ЭПОКСИДНЫЙ	КГ	0.2	0.2

- ПРИМЕЧАНИЯ:
1. СЕЧЕНИЯ ЭЛЕМЕНТОВ КАРКАСА СМ. ЛИСТ № 200.
  2. МАКСИМАЛЬНАЯ ВЛАЖНОСТЬ ДРЕВЕСИНЫ 15-17%.
  3. БРУСКИ КАРКАСА СОЕДИНИТЬ В ШИП НА ВОДОСТОЙКОМ КЛЕЕ КБ-3.
  4. ЗАКЛАДНЫЕ ДЕТАЛИ КРЕПИТЬ ШРУПАМИ И ЭПОКСИДНЫМ КЛЕЕМ.
  5. РАЗМЕРЫ В СКОБКАХ ОТНОСЯТСЯ К КАРКАСУ С КОЛОННАМИ 400x400 мм

ЦЕНТРАЛЬНАЯ ГОРЬКВА

Т. К.	ПАНЕЛИ УВЕЛИЧЕННЫХ ГАБАРИТОВ, ТОЛЩИНОЙ 120 мм С ОБРАМЛЕНИЕМ НАРУЖНЫХ ОБЩИНКОВ АЛЮМИНИЕВЫМ ПРОФИЛЕМ С ДВОЙНЫМ ОСТЕКЛЕНИЕМ ОКОННЫХ БЛОКОВ.	СЕРИЯ 1.232-3
1979	НАРУЖНАЯ СТЕНОВАЯ ПАНЕЛЬ НР2-30.39.12-9. Каркас К-29.	ВЫП. 9 Ч. I
		ЛИСТ 86



РАСХОД АЛЮМИНЕВОГО ПРОФИЛЯ

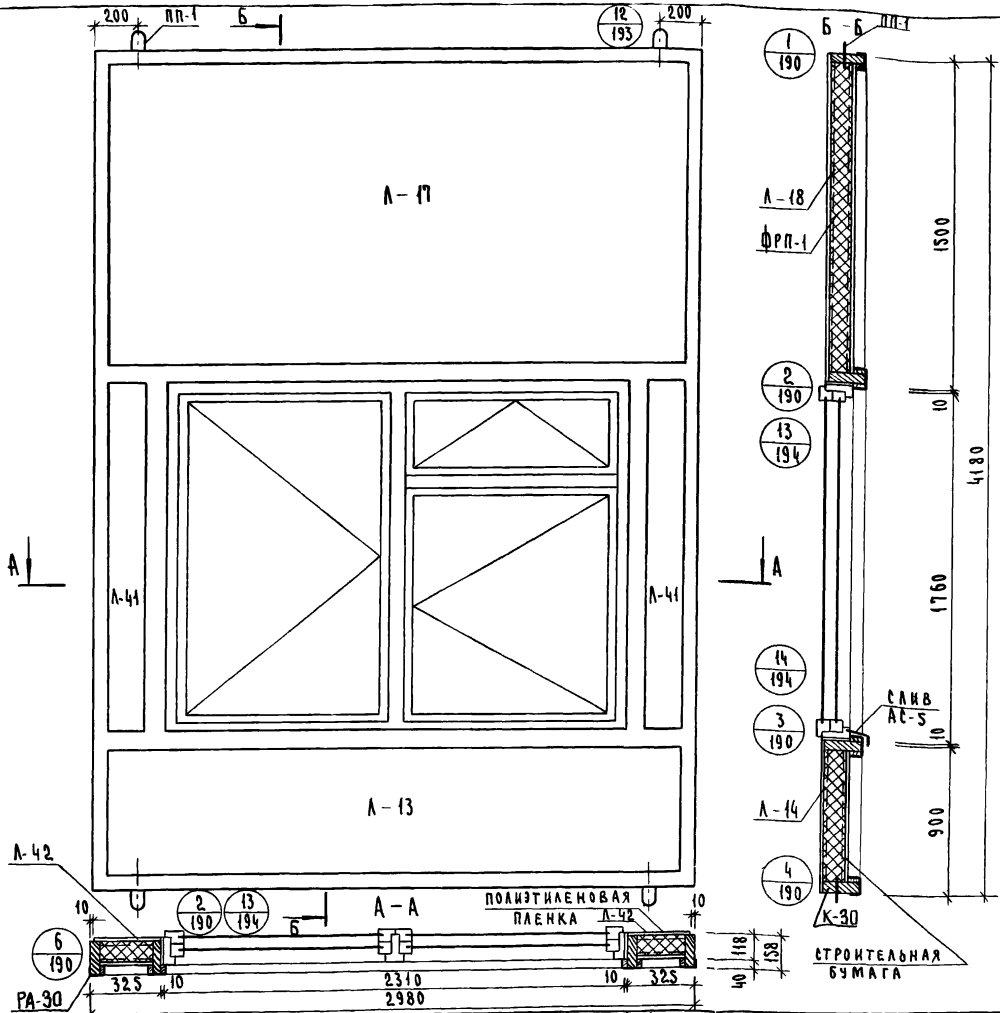
№ № ПОЗ.	Нормаль	Масса 1 п.м КГ	Длина мм	Кол. ПОЗ.	Общая длина мм	Общая масса КГ
1	ПАП-938	1.16	3886	2	7772	9.02
2	ПАП-938	1.16	2986	2	5972	6.93
3	ПАП-937	1.32	2846	2	5692	7.51
4	ПАП-937	1.32	1734	2	3468	4.58
5	А-089	1.29	35	24	840	1.08
						29.12

КРЕПЕЖНЫЕ НОРМАЛЫ

№ П/П	Наимен.	Размер	Кол. шт.	Масса КГ	ГОСТ
1	Винт	М5х10-011	96	0.105	10619-63

ЦЕНТРАЛЬНЫЙ КОМПЛЕКС ПРОЕКТИРОВАНИЯ  
 ДИРЕКТОР  
 И. П. П. П.  
 ИНЖЕНЕР  
 С. П. П. П.  
 С. П. П. П.  
 МОШКИНА  
 НИКИТИНА  
 1979

Т. К.	ПАНЕЛИ УВЕЛИЧЕННЫХ ГАБАРИТОВ ТОЛЩИНОЙ 120ММ С ОБРАМЛЕНИЕМ НАРУЖНЫХ ОБШИВОК АЛЮМИНЕВЫМ ПРОФИЛЕМ С ДВОЙНЫМ ОСТЕКЛЕНИЕМ ОКОННЫХ БЛОКОВ.	СЕРИЯ 1.232-3
1979	НАРУЖНАЯ СТЕНОВАЯ ПАНЕЛЬ НР2-30.39.12 9 РАМА АЛЮМИНЕВОГО ОБРАМЛЕНИЯ РА-29.	Всг 9 4 87



ПОКАЗАТЕЛИ НА ПАНЕЛЬ

Наименование	Ед. измерения	Колич.	Масса, кг
Асбестоцементный лист	м <sup>2</sup>	15.5	256.0
Утеплитель ФРП-1	м <sup>3</sup>	0.71	42.6
Древесина каркаса К-30 4мм	м <sup>3</sup>	0.174	93.1
Алюминиевая рама РА-30	шт.	1	29.81
Полиэтиленовая пленка	м <sup>2</sup>	8.3	0.8
Строительная бумага	м <sup>2</sup>	8.3	0.8
Минераловатная плита	м <sup>3</sup>	0.009	0.68
Клей КБ-3	кг	0.8	0.8
Эпоксидный клей	кг	0.2	0.2
Мастика	кг	4.18	4.18
Шурупы Sx45 /оцинкован/	шт.	120	0.7
Закладные детали ЗД-1	шт.	4	1.6
Монтажные детали МД-1	шт.	2	1.8
Слив АС-5	шт.	1	0.91
Оконный бокс ОС18-24 ФР18-24	шт.	1	139.0
Подъемные петли ПП-1	шт.	4	1.16
Масса панели	кг	—	574.1

ПРИМЕЧАНИЯ:

- Каркас панели см. лист №89.
- Рама алюминиевого обрамления см. лист №90.
- Узлы навески панелей см. выпуск 6/79.
- Указания по изготовлению панелей см. выпуск 6.
- Асбестоцементные листы см. лист №203, 204 выпуск 9 ч. II.

Т.К.	Панели увеличенных габаритов толщиной 120мм с обрамлением наружных обшивок алюминиевым профилем с двойным остеклением оконных боксов.	Серия 1.232-3
1979	Наружная стеновая панель НР2-30.42.12-9. Общий вид.	Вып. 9 ч. I Лист 88

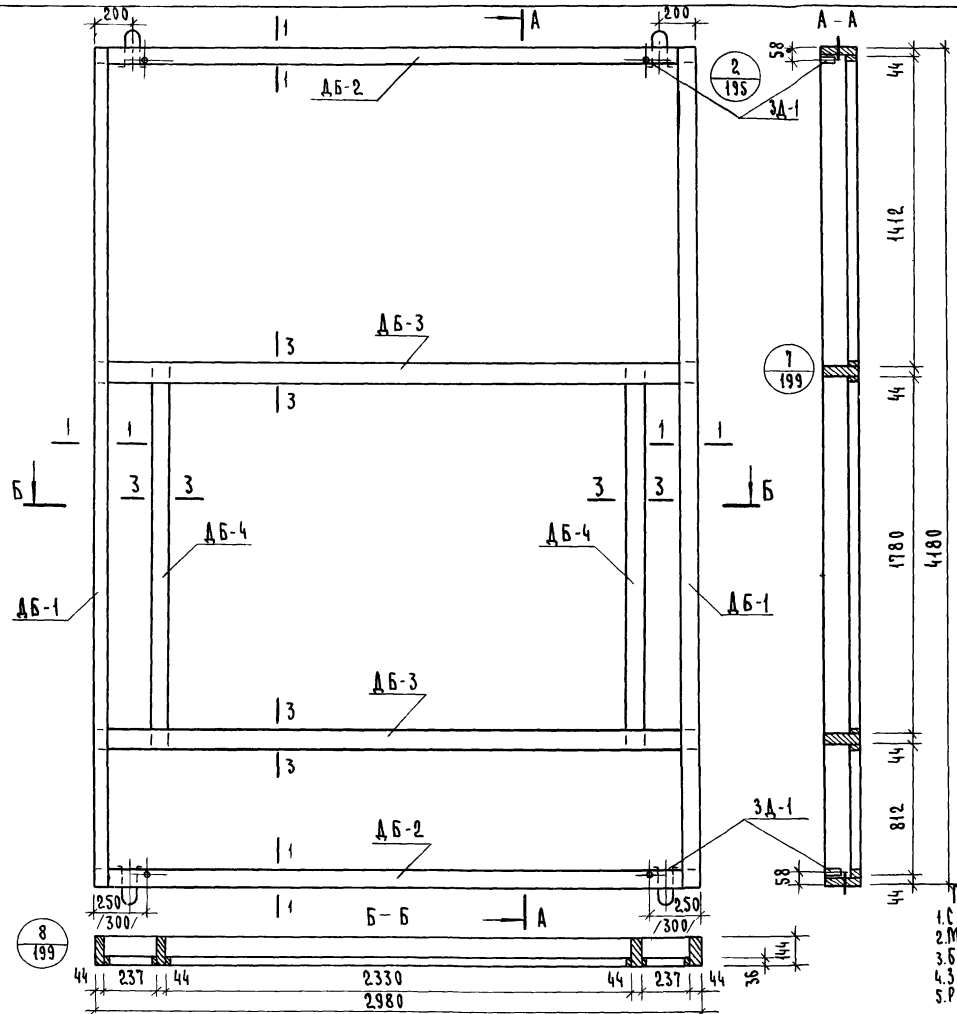
СПЕЦИФИКАЦИЯ ДЕРЕВЯННЫХ ЭЛЕМЕНТОВ КАРКАСА

№№ п/п	МАРКА	РАЗМЕРЫ, мм			КОЛ. ШТ.	ОБЪЕМ, м <sup>3</sup>		ОБЪЕМ ДРЕВА НА КАРКАС, м <sup>3</sup>	МАССА КАРКАСА, кг
		Л	В	Н		МАРКИ	ВСЕГО		
1	ДБ-1	4180	63	144	2	0.029	0.058	0.174	931
2	ДБ-2	2980	63	144	2	0.021	0.042		
3	ДБ-3	2980	82	144	2	0.023	0.046		
4	ДБ-4	1864	82	144	2	0.014	0.028		

СПЕЦИФИКАЦИЯ ПРОЧИХ МАТЕРИАЛОВ

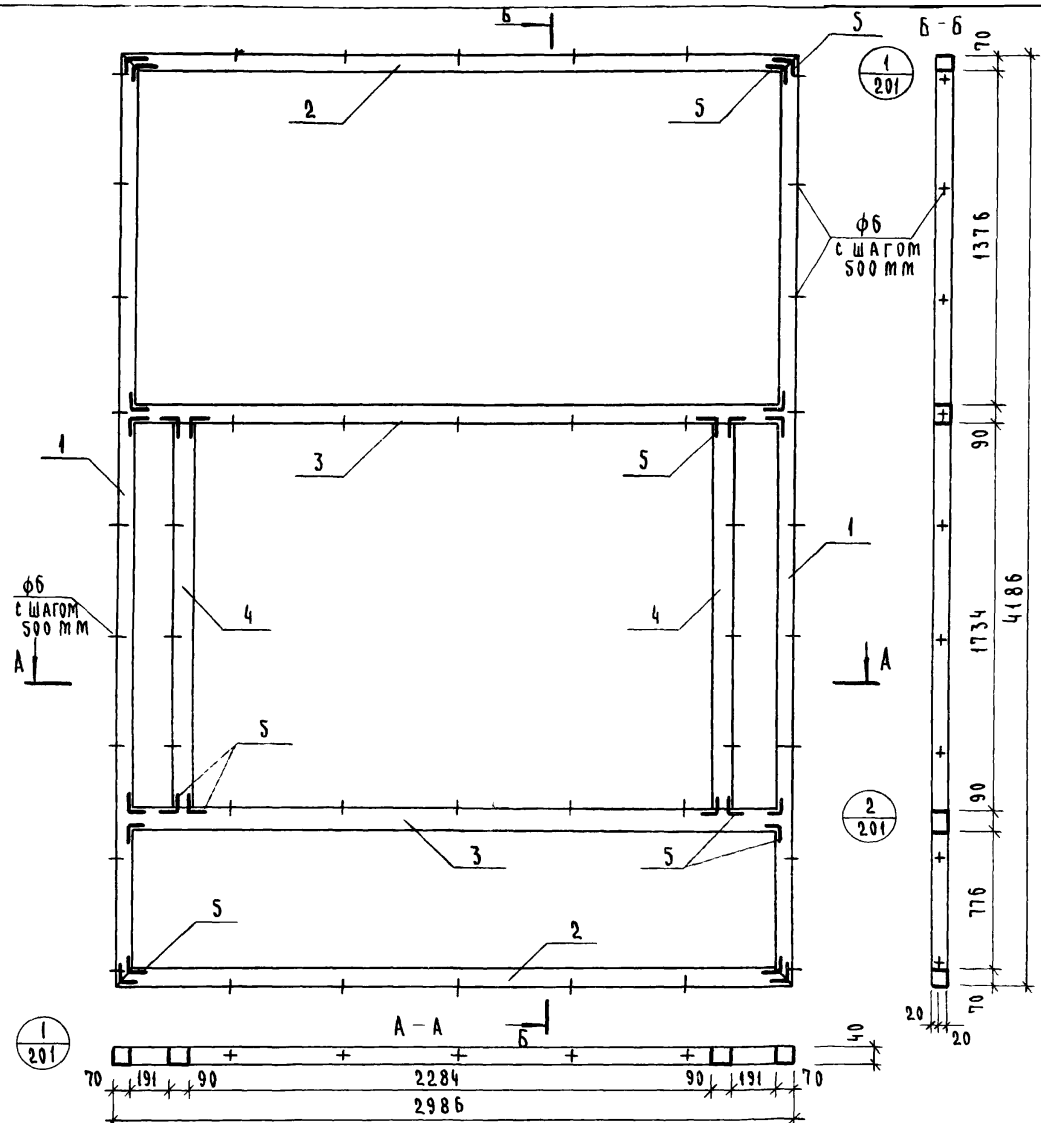
НАИМЕНОВАНИЕ	ЕД. ИЗМЕРЕНИЯ	КОЛИЧ.	МАССА, кг
ЗАКЛАДНАЯ ДЕТАЛЬ ЗА-1	шт.	4	1.6
ШУРУПЫ 5x45/ оцинк /	шт.	32	0.17
КЛЕЙ КБ-3	кг	0.8	0.8
КЛЕЙ ЭПОКСИДНЫЙ	кг	0.2	0.2

- ПРИМЕЧАНИЯ:  
 1. Сечения элементов каркаса см. лист №200 выпуск 9 ч. II.  
 2. Максимальная влажность древесины 15-17%.  
 3. Брусками каркаса соединить в шип на водостойком клее КБ-3.  
 4. Закладные детали крепить шурупами и эпоксидным клеем.  
 5. Размеры в скобках относятся к каркасу с колоннами 400x400 мм.



ЗАДАЧА  
 СТ. ИНЖЕНЕР С. В. ВОЛОСОВ  
 МОШКИНА  
 РУССКАЯ  
 КОМПЛЕКТОВ  
 СТ. ТЕХНИК  
 ФЛОРИН  
 НИКИТИНА  
 С. МОУРБА

Т. К. 1979	ПАНЕЛИ УВЕЛИЧЕННЫХ ГАБАРИТОВ ТОЛЩИНОЙ 120 мм С ОБРАМЛЕНИЕМ НАРУЖНЫХ ОБЫЧНОК АЛЮМИНИЕВЫМ ПРОФИЛЕМ С ДВОЙНЫМ ОСТЕКЛЕНИЕМ ОКОННЫХ БЛОКОВ.	СЕРИЯ 1.232-3	
	НАРУЖНАЯ СТЕНОВАЯ ПАНЕЛЬ ИР2-30.42.12-С. КАРКАС К-30.	вып. 9 ч. I	лист 89



РАСХОД АЛЮМИНЕВОГО ПРОФИЛЯ

№№ ПОЗ	Нормаль	Масса 1 л. м кг	Длина мм	Кол. поз	Общая длина мм	Общая масса кг
1	ПАП-938	1.16	4186	2	8372	9.71
2	ПАП-938	1.16	2986	2	5972	6.93
3	ПАП-937	1.32	2846	2	5692	7.51
4	ПАП-937	1.32	1734	2	3468	4.58
5	А-0.89	1.29	35	24	840	1.08
Общая масса рамы						29.81

КРЕПЕЖНЫЕ НОРМАЛЫ

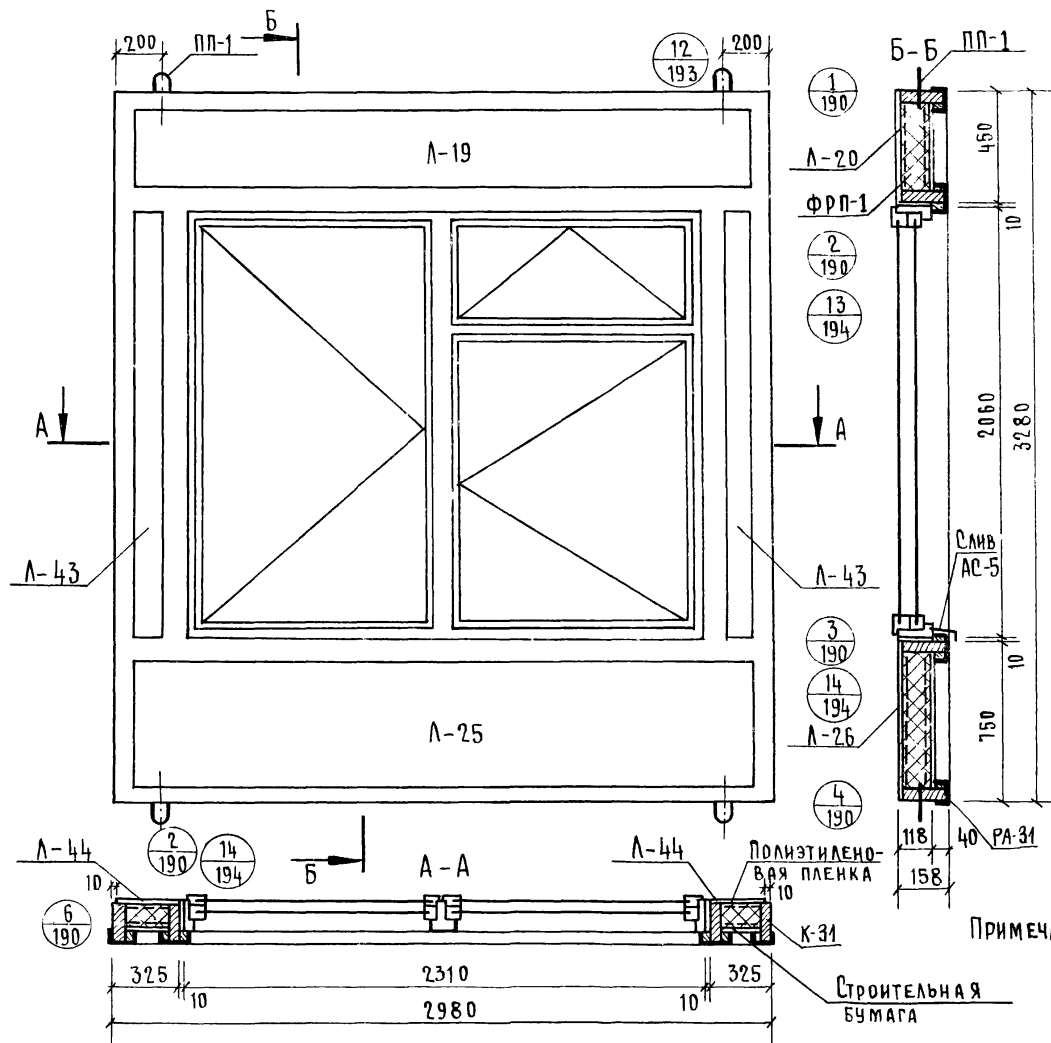
№ п/п	Наимен.	Размер	Кол. шт.	Масса кг	Гост
1	Винт	М5x10-0.11	96	0.105	10619-63

Центральное конструкторское бюро  
 КОЛЛЕКТИВ СТ. ТЕХНИК. Г. МОСКВА  
 И. С. Селезнёва  
 И. К. Игитина

Т.К.	ПАНЕЛИ УВЕЛИЧЕННЫХ ГАБАРИТОВ ТОЛЩИНОЙ 120 мм С ОБРАМЛЕНИЕМ НАРУЖНЫХ ОБШИВОК АЛЮМИНЕВЫМ ПРОФИЛЕМ С ДВОЙНЫМ ОСТЕКЛЕНИЕМ ОКОННЫХ БЛОКОВ.	СЕРИЯ 1.232-3
1979	Наружная стеновая панель НР2-30 42 12-5. Рама алюминиевого обрамления РА-30.	вып. 9 ч. 1 лист 90

## ПОКАЗАТЕЛИ НА ПАНЕЛЬ

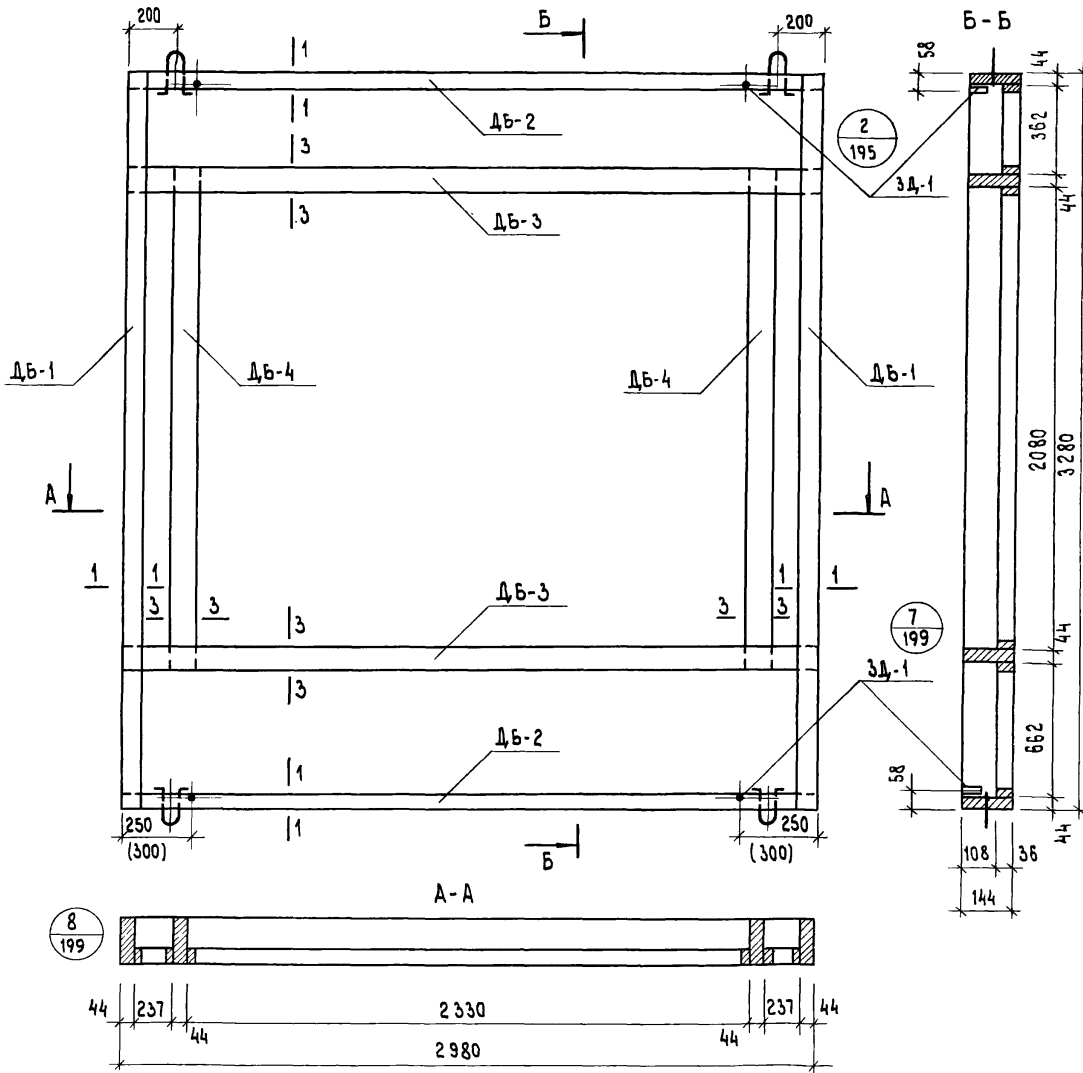
НАИМЕНОВАНИЕ	Е.Д. ИЗМЕРЕНИЯ	КОЛ.	МАССА КГ
Асбестоцементный лист	м <sup>2</sup>	8.79	145.0
Утеплитель ФРП-1	м <sup>3</sup>	0.38	22.8
ДРЕВЕСИНА КАРКАСА К-31 <sup>1шт.</sup>	м <sup>3</sup>	0.168	89.9
РАМА АЛЮМИНИЕВАЯ РА-31	шт.	1	28.51
Полиэтиленовая пленка	м <sup>2</sup>	4.9	0.5
СТРОИТЕЛЬНАЯ БУМАГА	м <sup>2</sup>	4.9	0.5
МИНЕРАЛОВАТНАЯ ПЛИТА	м <sup>3</sup>	0.012	0.9
Клей КБ-3	кг	0,7	0,7
Эпоксидный клей	кг	0,2	0,2
Мастика	кг	3,9	3,9
Шурупы 5x45/оцинков./	шт.	114	0,65
ЗАКЛАДНЫЕ ДЕТАЛИ ЗД-1	шт.	4	1,6
МОНТАЖНЫЕ ДЕТАЛИ МД-1	шт.	2	1,8
Слив АС-5	шт.	1	0,91
Оконный блок ОС 21-24 ОР 21-24	шт.	1	139.0
Подъемные петли ПП-1	шт.	4	1.16
МАССА ПАНЕЛИ	кг	—	438.0



- ПРИМЕЧАНИЯ:
1. Каркас панели см. лист №92.
  2. Раму алюминиевого обрамления см. лист №93.
  3. Узлы навески панелей см. выпуск 6/79.
  4. Указания по изготовлению панелей см. выпуск 6/79.
  5. Асбестоцементные листы см. лист №200 выпуск 9ч II.

Т.К.	ПАНЕЛИ УВЕЛИЧЕННЫХ ГАБАРИТОВ ТОЛЩИНОЙ 120 мм с ОБРАМЛЕНИЕМ НАРУЖНЫХ ОБШИВОК АЛЮМИНИЕВЫМ ПРОФИЛЕМ с ДВОЙНЫМ ОСТЕКЛЕНИЕМ ОКОННЫХ БЛОКОВ	Серия 1.232-3
1979	Наружная стеновая панель НР2-30.33.12-10. Общий вид.	выпуск лист 9ч I 91





СПЕЦИФИКАЦИЯ ДЕРЕВЯННЫХ ЭЛЕМЕНТОВ КАРКАСА

№ П/П	МАРКА	РАЗМЕРЫ, мм			КОЛ. шт.	ОБЪЕМ, м³		ОБЪЕМ ДРЕВ. НА КАРКАС	МАССА КАРКАСА КГ
		Л	В	Н		МАРКИ	ВСЕГО		
1	ДБ-1	3280	63	144	2	0.023	0.046	0.168	89.9
2	ДБ-2	2980	63	144	2	0.021	0.042		
3	ДБ-3	2980	82	144	2	0.023	0.046		
4	ДБ-4	2168	82	144	2	0.017	0.034		

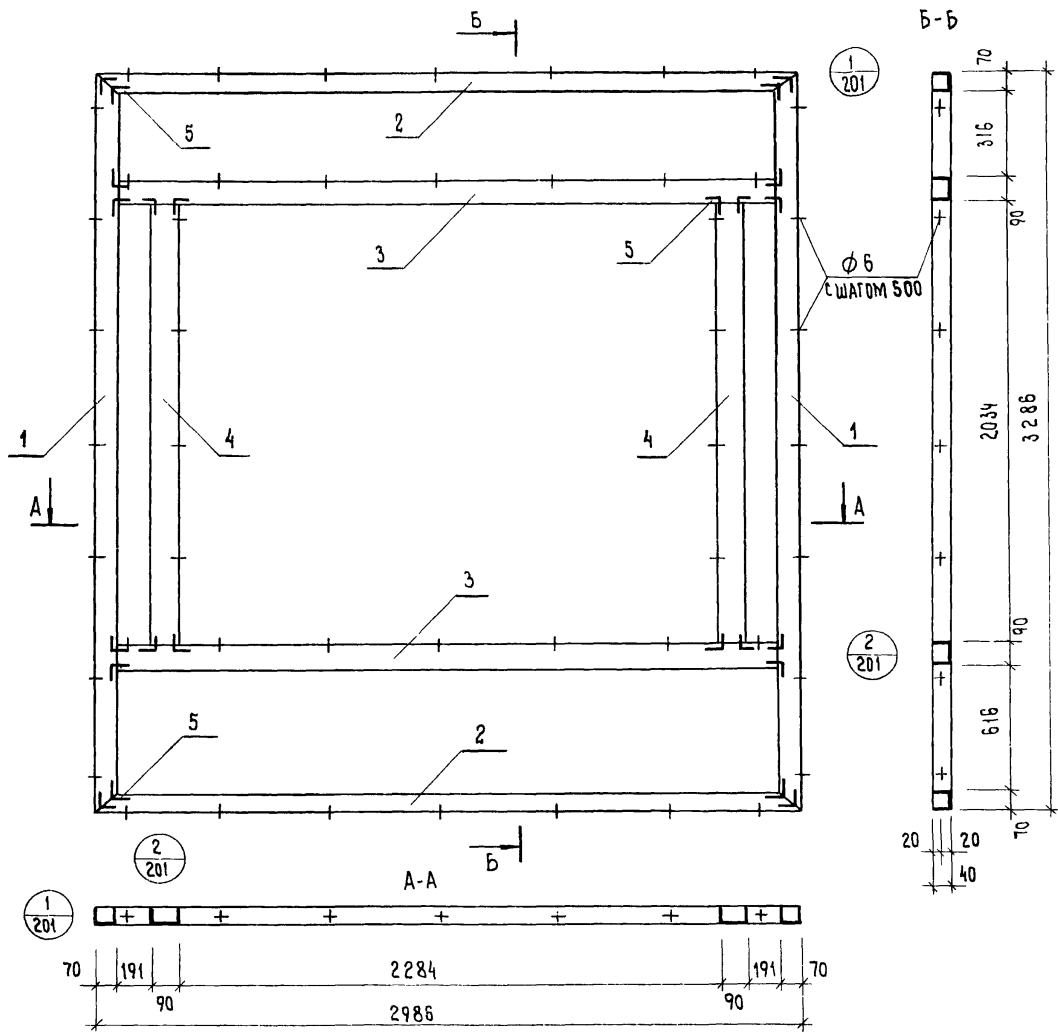
СПЕЦИФИКАЦИЯ ПРОЧИХ МАТЕРИАЛОВ

НАИМЕНОВАНИЕ	ЕД. ИЗМЕРЕНИЯ	КОЛИЧ.	МАССА, КГ
Закладная деталь 3Д-1	шт	4	1.6
Шурупы 5x45 (оцинкован.)	шт.	32	0.17
Клей КБ-3	кг	0.7	0.7
Клей эпоксидный	кг	0.2	0.2

- ПРИМЕЧАНИЯ:
1. Сечения элементов каркаса см. лист № 200 выпуск 94.І
  2. Максимальная влажность древесины 15-17%.
  3. Бруски каркаса соединить в шип на водостойком клее КБ-3.
  4. Закладные детали крепить шурупами и эпоксидным клеем.
  5. Размеры в скобках относятся к каркасу с колоннами 400 x 400 мм.

КОМПЛЕКТ ПРОЕКТА  
 И. КОЗЛОВ  
 С. ТЕХНИК  
 И. КОЗЛОВ  
 КОРОЛЮН

Т.К.	ПАНЕЛИ УВЕЛИЧЕННЫХ ГАБАРИТОВ ТОЛЩИНОЙ 120ММ С ОБРАМЛЕНИЕМ НАРУЖНЫХ ОБШИВОК ПРОФИЛЕМ С ДВОЙНЫМ ОСТЕКЛЕНИЕМ ОКОННЫХ БЛОКОВ.	АЛЮМИНИЕВЫМ	СЕРИЯ 1.232-3
1979	НАРУЖНАЯ СТЕНОВАЯ ПАНЕЛЬ НР2-30.33.12-10. Каркас К-31.		ВЫПУСК 94.І ЛИСТ 92



Расход алюминиевого профиля

№ поз.	Нормаль	Масса 1 п. м кг	Длина мм	Кол. поз.	Общая длина мм	Общая масса кг
1	ПАП-938	1.16	3286	2	6572	7.62
2	ПАП-938	1.16	2986	2	5972	6.93
3	ПАП-937	1.32	2846	2	5692	7.51
4	ПАП-937	1.32	2034	2	4068	5.37
5	А-0 89	1.29	35	24	840	1.08
						28.51

КРЕПЕЖНЫЕ НОРМАЛЫ

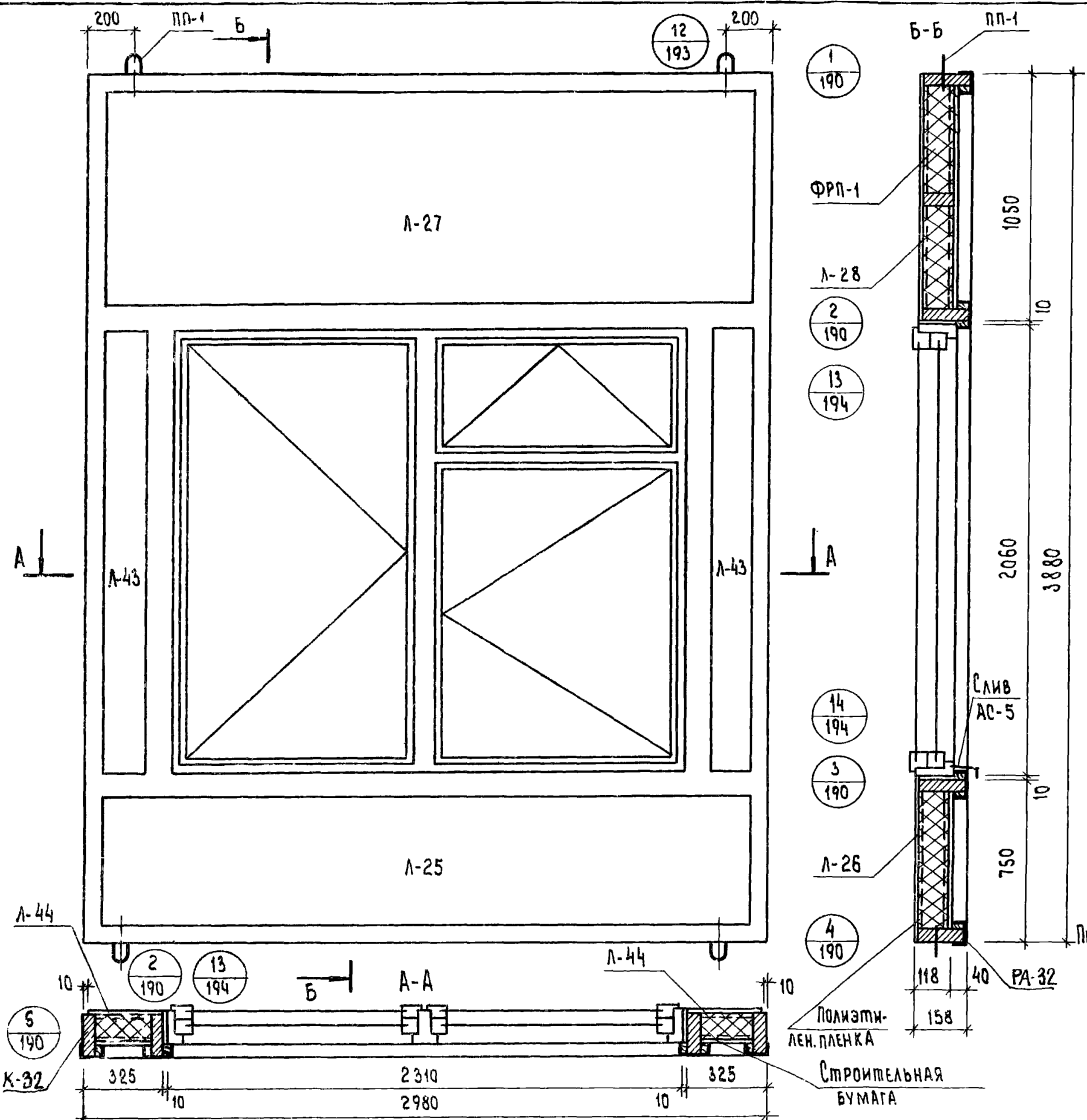
№ п/п	Наименование	Размер	Колич шт	Масса кг	гост
1	Винт	М5×10-011	96	0105	10619-63

СП. КРЕЖ-ТЕР  
СП. ТЕХНИК  
СП. МОШКИНА  
КОРОТУН  
СП. СЕРГЕЕВ

СП. И  
СП. КРЕЖ-ТЕР  
СП. ТЕХНИК  
СП. МОШКИНА  
КОРОТУН  
СП. СЕРГЕЕВ

Т.К. ПАНЕЛИ УВЕЛИЧЕННЫХ ГАБАРИТОВ ТОЛЩИНОЙ 120мм с ОБРАМЛЕНИЕМ НАРУЖНЫХ ОБШИВОК АЛЮМИНИЕВЫМ ПРОФИЛЕМ с ДВОЙНЫМ ОСТЕКЛЕНИЕМ ОКОННЫХ БЛОКОВ. СЕРИЯ 1.232-3  
 1979 Наружная стеновая панель нр2-30.33.12-10. Рама алюминиевого обрамления РА-31. ВЫПУСК 94.1 ЛИСТ 93

16.085-01 101



Показатели на панель

Наименование	Ед. измер.	Колич.	Масса кг
Асбестоцементный лист	м <sup>2</sup>	12.4	204.6
Утеплитель ФРП-1	м <sup>3</sup>	0.54	32.4
Древесина каркаса К-32, 1 шт.	м <sup>3</sup>	0.188	100.6
Алюминиевая рама РА-32	шт.	1	29.91
Слив АС-5	шт.	1	0.91
Полиэтиленовая пленка	м <sup>2</sup>	6.7	0.7
Строительная бумага	м <sup>2</sup>	6.7	0.7
Минераловатная плита	м <sup>3</sup>	0.012	0.9
Клей КБ-3	кг	0.8	0.8
Эпоксидный клей	кг	0.2	0.2
Мастика	кг	4.08	4.08
Шурупы 5×45 (оцинк.)	шт.	118	0.7
Закладные детали ЗД-1	шт.	4	1.6
Монтажные детали МД-1	шт.	2	1.8
Оконный блок ОС 21-24	шт.	1	139.0
Подъемные петли ПП-1	шт.	4	1.16
Масса панели	кг	—	520.1

- Примечания: 1. Каркас панели см. лист № 95.  
 2. Раму алюминиевого обрамления см. лист № 96.  
 3. Узлы навески панелей см. выпуск 6/79.  
 4. Указания по изготовлению панелей см. выпуск 6/79.  
 5. Асбестоцементные листы см. лист № 204 выпуск 9 ч. II.

Т.К. ПАНЕЛИ УВЕЛИЧЕННЫХ ГАБАРИТОВ ТОЛЩИНОЙ 120мм С ОБРАМЛЕНИЕМ НАРУЖНЫХ ОБШИВОК АЛЮМИНИЕВЫМ ПРОФИЛЕМ С ДВОЙНЫМ ОСТЕКЛЕНИЕМ ОКОННЫХ БЛОКОВ. СЕРИЯ 1.232-3  
 НАРУЖНАЯ СТЕНОВАЯ ПАНЕЛЬ НР2-30.39.12-10. Общий вид. ВЫПУСК 9 ч. I ЛИСТ 94

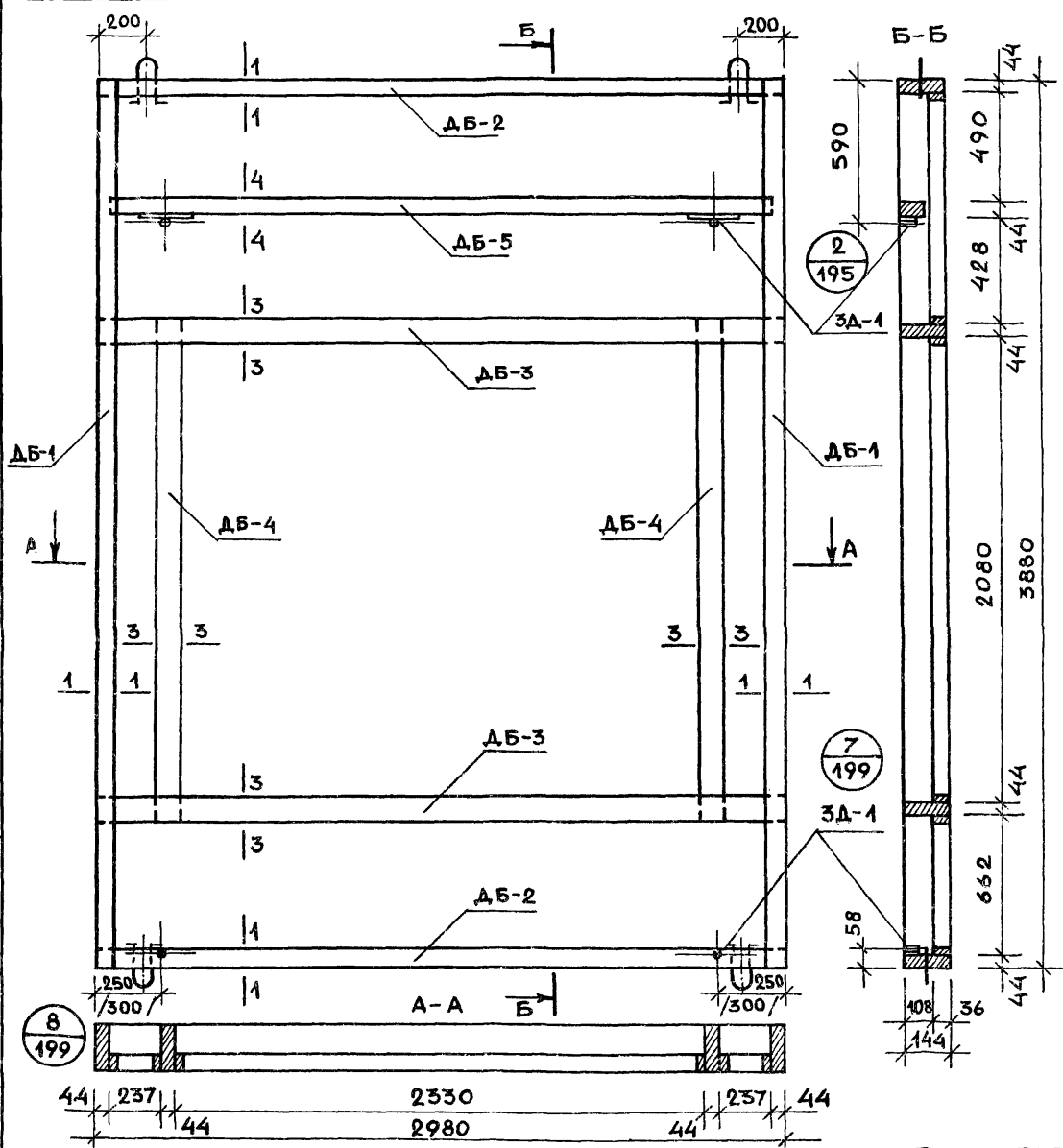
СПЕЦИФИКАЦИЯ ДЕРЕВЯННЫХ ЭЛЕМЕНТОВ КАРКАСА

N п/п	МАРКА	РАЗМЕР, мм			КОЛ. ШТ.	ОБЪЕМ, м <sup>3</sup>		ОБЪЕМ ДРЕВ. НА КАРКАС	МАССА КАРКАСА КГ
		Л	В	h		МАРКИ	ВСЕГО		
1	ДБ-1	3880	63	144	2	0.027	0.054	0.188	100.6
2	ДБ-2	2980	63	144	2	0.024	0.042		
3	ДБ-3	2980	82	144	2	0.023	0.046		
4	ДБ-4	2168	82	144	2	0.017	0.034		
5	ДБ-5	2980	44	94	1	0.012	0.012		

СПЕЦИФИКАЦИЯ ПРОЧИХ МАТЕРИАЛОВ

НАИМЕНОВАНИЕ	ЕД. ИЗМЕРЕНИЯ	КОЛИЧ.	МАССА КГ
ЗАКЛАДНАЯ ДЕТАЛЬ ЗД-1	шт.	4	1.6
ШУРУПЫ 5x45/оцинков./	шт.	32	0.17
КЛЕЙ КБ-3	кг	0.8	0.8
КЛЕЙ ЭПОКСИДНЫЙ	кг	0.2	0.2

- ПРИМЕЧАНИЯ:
1. Сечения элементов каркаса см. лист № 200 выпуск 94.II
  2. Максимальная влажность древесины 15-17%.
  3. Брусочки каркаса соединить в шип на водостойком клее КБ-3.
  4. Закладные детали крепить шурупами и эпоксидным клеем.
  5. Размеры в скобках относятся к каркасу с колоннами 400x400 мм.



ДИЗАЙНЕР  
СТ. ТЕХНИК  
ПРОЕКТИРОВЩИК  
СТ. ТЕХНИК  
КОНСТРУКТОР  
СТ. ТЕХНИК  
СТ. ТЕХНИК  
СТ. ТЕХНИК  
СТ. ТЕХНИК

ТАБ. К. ПАНЕЛИ УВЕЛИЧЕННЫХ ГАБАРИТОВ ТОЛЩИНОЙ 120 мм С ОБРАМЛЕНИЕМ НАРУЖНЫХ ОБШИВОК АЛЮМИНИЕВЫМ ПРОФИЛЕМ С ДВОЙНЫМ ОСТЕКЛЕНИЕМ ОКОННЫХ БЛОКОВ

1979 НАРУЖНАЯ СТЕНОВАЯ ПАНЕЛЬ НР2-30.39.12-10. Каркас. К-32.

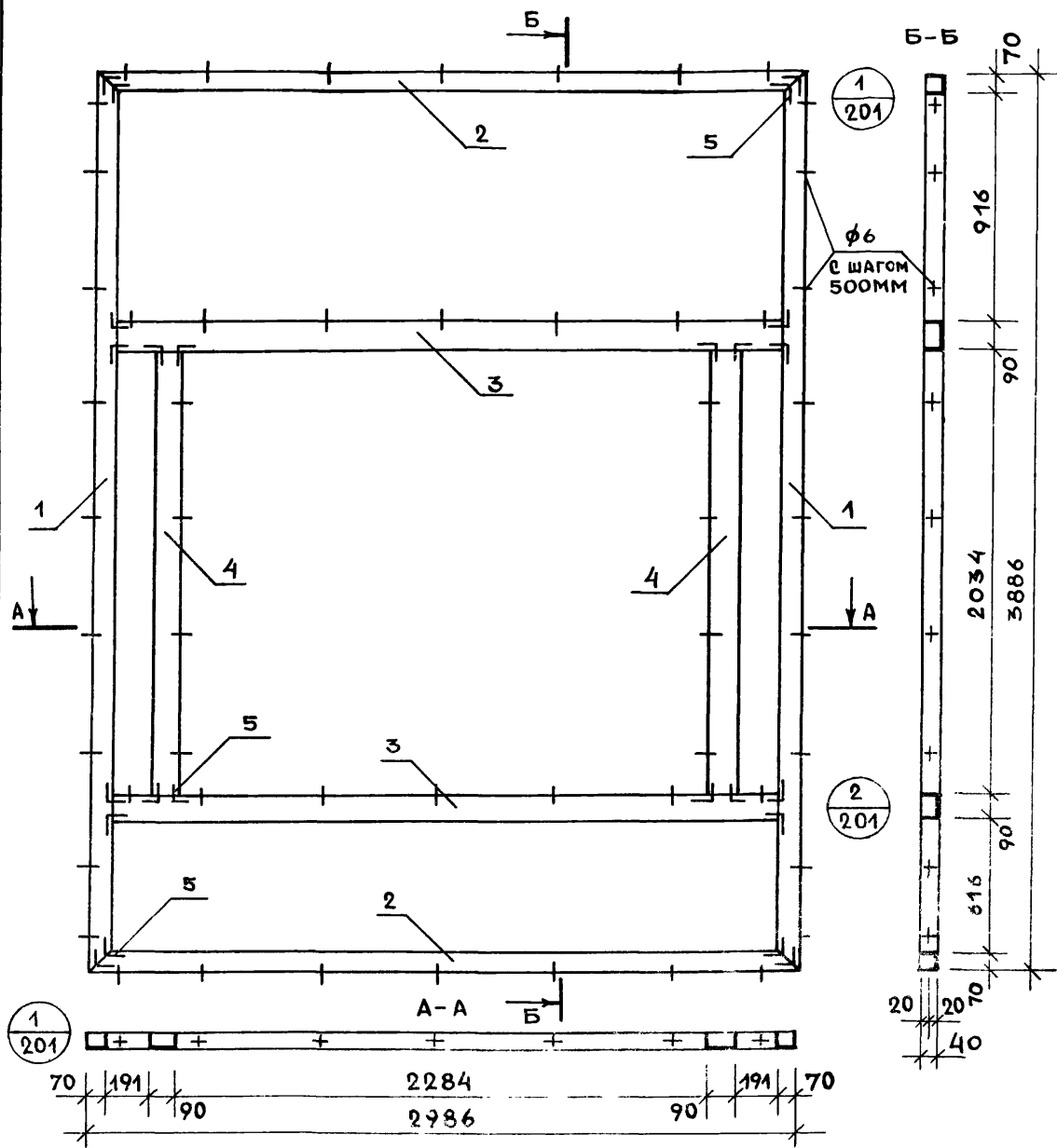
СЕРИЯ 1.232-3  
Выпуск 94.II Лист 95

РАСХОД АЛЮМИНИЕВОГО ПРОФИЛЯ

№ ПОЗ	НОРМАЛЬ	МАССА 1 П.М. КГ	ДЛИНА ММ	КОЛ. ПОЗ.	ОБЩАЯ ДЛИНА ММ	ОБЩАЯ МАССА КГ
1	ПАП-938	1,16	3886	2	7772	9,02
2	ПАП-938	1,16	2986	2	5972	6,93
3	ПАП-937	1,32	2846	2	5692	7,51
4	ПАП-937	1,32	2034	2	4068	5,37
5	А-089	1,29	35	24	840	1,08
						29,91

КРЕПЕЖНЫЕ НОРМАЛИ

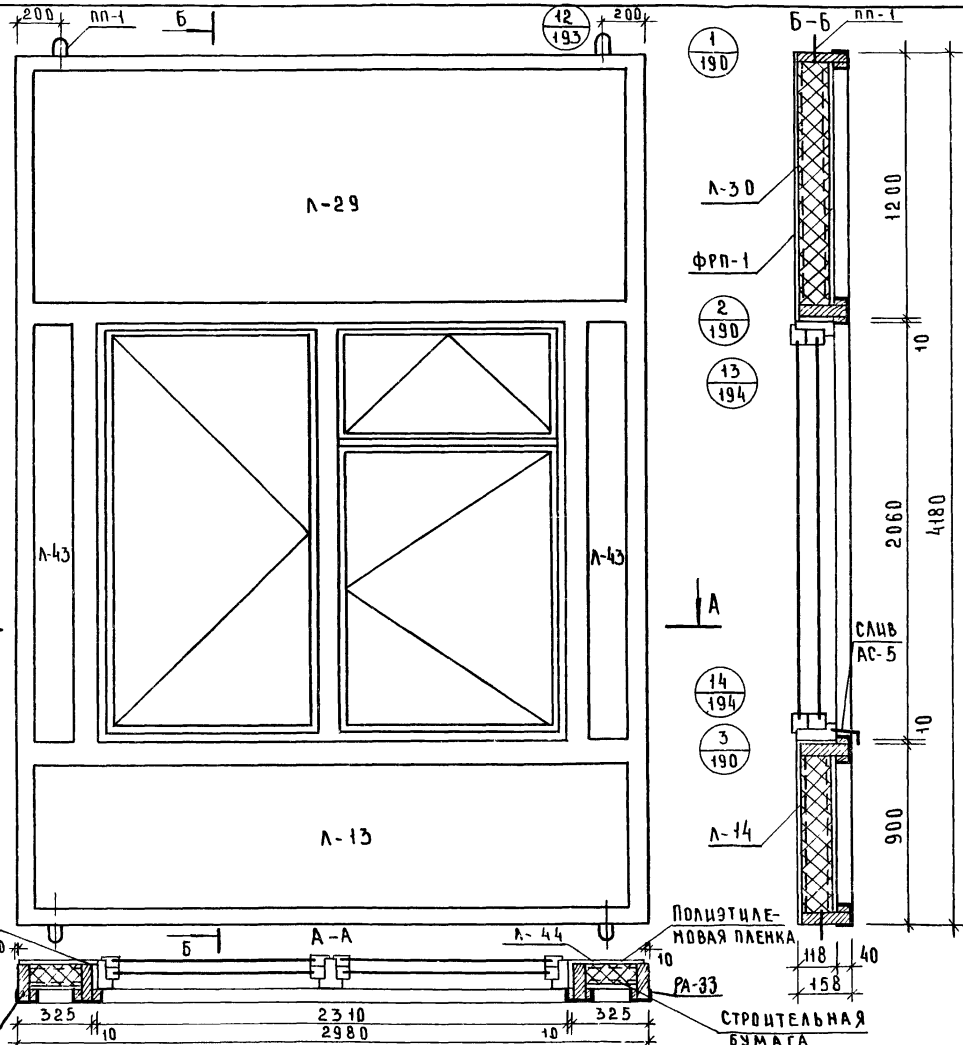
№ П/п	НАИМЕНОВАНИЕ	РАЗМЕР	КОЛИЧ. ШТ.	МАССА КГ	ГОСТ
1	ВИНТ	М5x10-011	96	0,105	10619-63



ИЗД. АУДИТЕКОВ Г.МОСКВА

Т.К.	ПАНЕЛИ УВЕЛИЧЕННЫХ ГАБАРИТОВ ТОЛЩИНОЙ 120ММ С ОБРАМЛЕНИЕМ НАРУЖНЫХ ОБШИВОК АЛЮМИНИЕВЫМ ПРОФИЛЕМ С ДВОЙНЫМ ОСТЕКЛЕНИЕМ ОКОННЫХ БЛОКОВ	СЕРИЯ 1.232-3
1979	НАРУЖНАЯ СТЕНОВАЯ ПАНЕЛЬ НР2 -30.39.12-10. РАМА АЛЮМИНИЕВОГО ОБРАМЛЕНИЯ. РА-32.	выпуск 94.I Лист 96

ДОК. № 123456789  
 И.И.И.  
 \* ДАННОЕ УСТАВНОЕ  
 ТРУДОВОЕ  
 КОМПЕТЕНТ  
 С. МОСКВА



ПОКАЗАТЕЛИ НА ПАНЕЛЬ

104

НАИМЕНОВАНИЕ	ЕД. ИЗМЕР.	КОЛИЧ.	МАССА КГ
АСБЕСТОЦЕМЕНТНЫЙ ЛИСТ	м <sup>2</sup>	14.10	232.7
УТЕПЛИТЕЛЬ ФРП-1	м <sup>3</sup>	0.63	37.8
ДРЕВЕСИНА КАРКАСА К-33	м <sup>3</sup>	0.180	96.3
РАМА АЛЮМИНИЕВАЯ	ШТ.	1	30.6
СЛБВ АС-5	ШТ.	1	0.91
ПОЛИЭТИЛЕНОВАЯ ПЛЕНКА	м <sup>2</sup>	7.6	0.8
СТРОИТЕЛЬНАЯ БУМАГА	м <sup>2</sup>	7.6	0.8
КЛЕЙ КБ-3	КГ	0.8	0.8
ЭПОКСИДНЫЙ КЛЕЙ	КГ	0.2	0.2
МАСТИКА	КГ	4.18	4.18
ШРУСЫ 5x45(цинк)	ШТ.	120	0.7
ЗАКЛАДНЫЕ ДЕТАЛИ ЗД-1	ШТ.	4	1.6
МОНТАЖНЫЕ ДЕТАЛИ МД-1	ШТ.	2	1.8
ОКОННЫЙ БЛОК ОС 21-24	ШТ.	1	139.0
МИНЕРАЛОВАТНАЯ ПЛИТА	м <sup>3</sup>	0.012	0.9
ПОДЪЕМНЫЕ ПЕТЛИ ПП-1	ШТ.	4	1.16
МАССА ПАНЕЛИ	КГ	-	550.3

ПРИМЕЧАНИЯ:

1. Раму алюминиевого обрамления см. листы 99.
2. Узлы навески панелей см. выпуск 6/79.
3. Указания по изготовлению панелей см. выпуск 6/79.
4. Асбестоцементные листы см. листы №203, 204, №205, выпуск 9 ч II.
5. Каркас панели см. лист 98.

ПАНЕЛИ УВЕЛИЧЕННЫХ ГАБАРИТОВ ТОЛЩИНОЙ 120ММ С ОБРАМЛЕНИЕМ НАРУЖНЫХ ОБЩЕВОК АЛЮМИНИЕВЫМ ПРОФИЛЕМ С ДВОЙНЫМ ОСТЕКЛЕНИЕМ ОКОННЫХ БЛОКОВ.

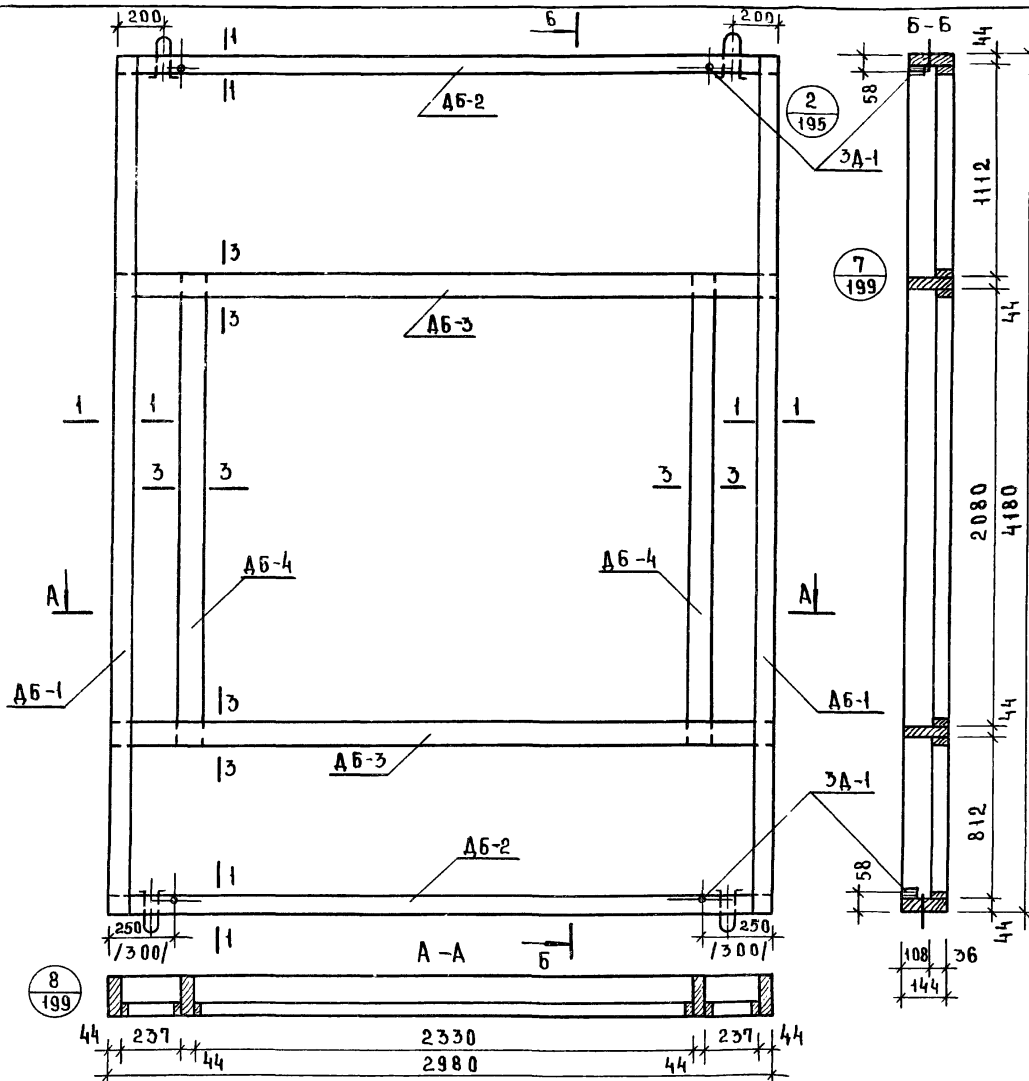
НАРУЖНАЯ СТЕНОВАЯ ПАНЕЛЬ НР2-30.42.12-10. ОБЩИЙ ВЗД.

СЕРИЯ 1.232-3

ВЫПУСК 94.1 ЛИСТ 97

Т.К.

1979



СПЕЦИФИКАЦИЯ ДЕРЕВЯННЫХ ЭЛЕМЕНТОВ КАРКАСА 105

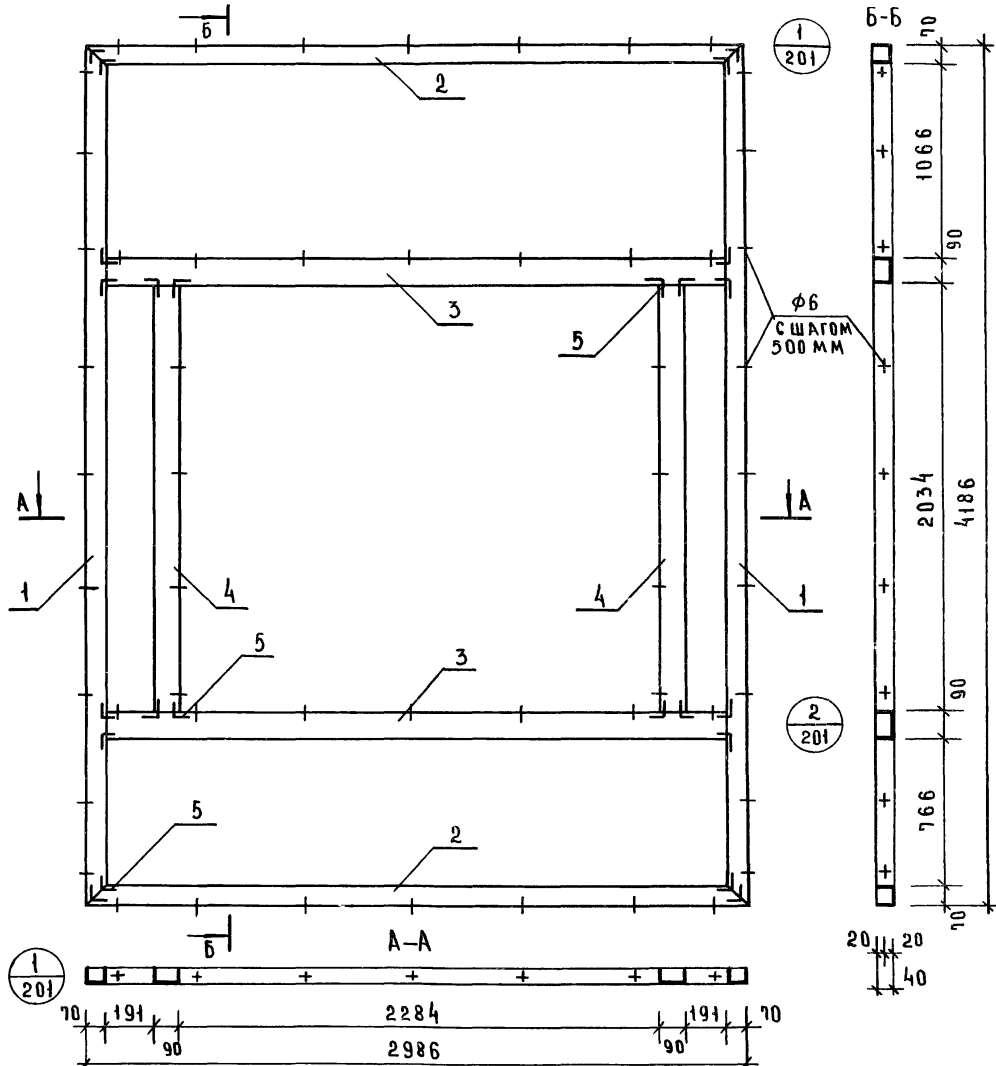
№ п/п	МАРКА	РАЗМЕРЫ, ММ			КОЛ. ШТ.	ОБЪЕМ, М <sup>3</sup>		ОБЪЕМ ДРЕВ. НА КАРКАС	МАССА КАРКАСА КГ
		Л	В	Н		МАРКИ	ВСЕГО		
1	ДБ-1	4180	63	144	2	0.029	0.058	0.180	96.3
2	ДБ-2	2980	63	144	2	0.021	0.042		
3	ДБ-3	2980	82	144	2	0.023	0.046		
4	ДБ-4	2164	82	144	2	0.017	0.034		

СПЕЦИФИКАЦИЯ ПРОЧИХ МАТЕРИАЛОВ

НАИМЕНОВАНИЕ	ЕД. ИЗМЕРЕНИЯ	КОЛИЧ.	МАССА КГ
ЗАКЛАДНАЯ ДЕТАЛЬ ЗА-1	ШТ.	4	1.6
ШРУПЫ 5x45/ОЦИНКОВ/	ШТ.	32	0.17
КЛЕЙ КБ-3	КГ	0.8	0.8
КЛЕЙ ЭПОКСИДНЫЙ	КГ	0.2	0.2

- ПРИМЕЧАНИЯ:  
 1. СЕЧЕНИЯ ЭЛЕМЕНТОВ КАРКАСА СМАИСТН<sup>®</sup> 200 ВЫПУСК 9 Ч. II.  
 2. МАКСИМАЛЬНАЯ ВЛАЖНОСТЬ ДРЕВЕСИНЫ 15-17%.  
 3. БРУСКИ КАРКАСА СОЕДИНИТЬ В ШИП НА ВОДОСТОЙКОМ КЛЕЕ КБ-3.  
 4. ЗАКЛАДНЫЕ ДЕТАЛИ КРЕПИТЬ ШРУПАМИ И ЭПОКСИДНЫМ КЛЕЕМ.  
 5. РАЗМЕРЫ В СКОБКАХ ОТНОСЯТСЯ К КАРКАСУ С КОЛОНОМ 200x200 ММ.

Т.К.	ПАНЕЛИ УВЕЛИЧЕННЫХ ГАБАРИТОВ ТОЛЩИНОЙ 120ММ С ОБРАМЛЕНИЕМ НАРУЖНЫХ ОБШИВОК АЛЮМИНИЕВЫМ ПРОФИЛЕМ С ДВОЙНЫМ ОСТЕКЛЕНИЕМ ОКОННЫХ БЛОКОВ.	СЕРИЯ 1.232-3
1979	НАРУЖНАЯ СТЕНОВАЯ ПАНЕЛЬ НР2-30.42.12-10. КАРКАС К-33.	ВЫПУСК ЛИСТ 94.I 98



№ ПОЗ.	НОРМАЛЬ	МАССА 1 П.М КГ	ДЛИНА ММ	КОЛ. ПОЗ.	ОБЩАЯ ДЛИНА ММ	ОБЩАЯ МАССА КГ
1	ПАП-938	1.16	4186	2	8372	9.71
2	ПАП-938	1.16	2986	2	5972	6.93
3	ПАП-937	1.32	2846	2	5692	7.51
4	ПАП-937	1.32	2034	2	4068	5.37
5	А-0 89	1.29	35	24	840	1.08
						30.6

КРЕПЕЖНЫЕ НОРМАЛЫ

№ П/п	НАИМЕНОВАНИЕ	РАЗМЕР	КОЛИЧ. ШТ.	МАССА КГ	ГОСТ
1	ВИНТ	М5x10-ОН	96	0.105	10619-63

ЗАДАЧИ И РЕШЕНИЯ  
 ТУРИСТСКОГО КОМПЛЕКСА  
 Г. МОСКВА  
 ИЖЕНЕР Д.С.А.  
 СТ.ТЕХНИК А.И.К.  
 ИВКИН  
 ИОШКИНА  
 КОРОТУН

Т.К.	ПАНЕЛИ УВЕЛИЧЕННЫХ ГАБАРИТОВ ТОЛЩИНОЙ 120ММ С ОБРАМЛЕНИЕМ НАРУЖНЫХ ОБШИВОК АЛЮМИНЕВЫМ ПРОФИЛЕМ С ДВОЙНЫМ ОСТЕКЛЕНИЕМ ОКОННЫХ БЛОКОВ.	СЕРИЯ 1.232-3
1979	НАРУЖНАЯ СТЕНОВАЯ ПАНЕЛЬ НР2-30.42.12-10. РАМА АЛЮМИНЕВОГО ОБРАМЛЕНИЯ РА-33.	ВЫПУСК 94.I АИСТ 99

1206.67