

Обложка

ОАО "НИПИ "ТЯЖПРОМЭЛЕКТРОПРОЕКТ"
И
ЗАО "ДИЭЛЕКТРИЧЕСКИЕ КАБЕЛЬНЫЕ СИСТЕМЫ"

ТИПОВОЙ АЛЬБОМ А10-2011

ПРОКЛАДКА КАБЕЛЕЙ В БЛОЧНОЙ КАНАЛИЗАЦИИ
С ПРИМЕНЕНИЕМ ДВУСТЕННЫХ ГОФРИРОВАННЫХ
ТРУБ ЗАО "ДКС"

МОСКВА 2011

ОАО "НИПИ "ТЯЖПРОМЭЛЕКТРОПРОЕКТ"
И
ЗАО "ДИЭЛЕКТРИЧЕСКИЕ КАБЕЛЬНЫЕ СИСТЕМЫ"

ТИПОВОЙ АЛЬБОМ А10-2011
ПРОКЛАДКА КАБЕЛЕЙ В БЛОЧНОЙ КАНАЛИЗАЦИИ
С ПРИМЕНЕНИЕМ ДВУСТЕННЫХ ГОФРИРОВАННЫХ
ТРУБ ЗАО "ДКС"

ОАО "НИПИ "ТЯЖПРОМЭЛЕКТРОПРОЕКТ":

Генеральный директор института
Главный инженер института
Начальник ПКО



Г.А.Толасов
В.Д.Астрахан
А.А.Комиссаров

ЗАО "ДИЭЛЕКТРИЧЕСКИЕ КАБЕЛЬНЫЕ СИСТЕМЫ":

Главный инженер
Старший менеджер по продукции



Г.А.Чередниченко
К.Б.Шугаров

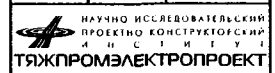
МОСКВА 2011

Обозначение документа	Наименование	Лист
	Титульный лист	1
A10-2011C	Содержание	2
A10-2011.01ПЗ	Пояснительная записка	3, 4
A10-2011.02	Требования к строительной части блочной канализации	5
A10-2011.03ТБ	Таблица выбора колодцев	6
A10-2011.04ТБ	Таблица выбора кабелей по току	7
A10-2011.05	Выбор расстояний между полками кабельных конструкций	8, 9
A10-2011.06	Труба двустенная ЗАО "ДКС". Габаритный чертеж	10
A10-2011.07	Аксессуары к трубам двустенным ЗАО "ДКС"	11...16
A10-2011.08	Конструкции кабельные ЗАО "ДКС". Габаритный чертеж	17...19
A10-2011.09	Устройство блоков из двустенных труб. Строительное задание	20
A10-2011.10	Строительное задание на блочную канализацию. Пример	21, 22
A10-2011.11	Колодец кабельный прямой КП1 и КП2. Строительное задание	23
A10-2011.12	Колодец кабельный угловой КУП1 и КУП2. Строительное задание	24
A10-2011.13	Колодец кабельный угловой КУП1 и КУП2. Строительное задание	25
A10-2011.14	Колодец кабельный угловой КУ-6 и КУ2-6. Строительное задание	26
A10-2011.15	Колодец кабельный угловой КУ-4,5 и КУ2-4,5. Строительное задание	27
A10-2011.16	Колодец кабельный угловой КУ-3 и КУ2-3. Строительное задание	28

Обозначение документа	Наименование	Лист
A10-2011.17	Колодец кабельный тройниковый КТ1-9 и КТ2-9. Строительное задание	29
A10-2011.18	Колодец кабельный тройниковый КТ1-12. Строительное задание	30
A10-2011.19	Колодец кабельный крестовый КК1. Строительное задание	31
A10-2011.20	Колодец кабельный крестовый КК2. Строительное задание	32
A10-2011.21	Камера кабельная для перехода из блока в траншею. Строительное задание	33
A10-2011.22	Камера кабельная К. Строительное задание	34, 35
A10-2011.23	Камера кабельная КК. Строительное задание	36
A10-2011.24	Горловины кабельных колодцев. Строительное задание	37
A10-2011.25	Деталь закладная	38
A10-2011.26	Пересечение блока с трубопроводом. Строительное задание	39, 40
A10-2011.27	Пересечение блока с теплопроводом. Строительное задание	41
A10-2011.28	Пересечение блока с дорогами. Строительное задание	42, 43
A10-2011.29	Прокладка кабелей в прямом колодце. Пример	44
A10-2011.30	Прокладка кабелей в угловом колодце. Пример	45
A10-2011.31	Прокладка кабелей в тройниковом колодце. Пример	46
A10-2011.32	Прокладка кабелей в крестовом колодце. Пример	47
A10-2011.33	Прокладка кабелей из кабельного блока в траншею. Пример	48

Инв. № подл. Подпись и дата. Взам. инв. №

						A10-2011C			
Изм.	Колуч.	Лист	№ док.	Подпись	Дата	Содержание	Стадия	Лист	Листов
Разраб.	Комиссарова			<i>Комиссарова</i>			Р		1
Пров.	Сердюшкина			<i>Сердюшкина</i>					
Н. контр.	Комиссаров			<i>Комиссаров</i>					



1. Исходные данные альбома

- 1.1. Исходными данными при разработке настоящего альбома послужили:
- "Правила устройства электроустановок";
 - Строительные нормы и правила СНиП 3.05.06-85 "Электротехнические устройства";
 - инструкция ИС 0001-2009-ЛУ "Проектирование, прокладка и монтаж кабельной канализации на основе гибких и жестких двустенных полиэтиленовых труб ЗАО "ДКС";
 - типовый альбом А6-92 "Прокладка кабелей в блочной канализации" ВНИПИ Тяжпромэлектропроект;
 - другие справочные материалы.

2. Содержание

- 2.1. В альбоме представлены:
- справочные материалы;
 - строительные задания на блоки из труб;
 - строительные задания на кабельные колодцы и камеры;
 - примеры прокладки кабелей в кабельных колодцах

3. Область применения

- 3.1. Материалы альбома предназначены для использования при выполнении проектных и монтажных работ по прокладке кабелей в блочной канализации из гофрированных двустенных труб внутри и вне зданий.
- 3.2. Прокладка кабелей в траншеях и каналах требует вскрытия трасс при ремонтах, замене или дополнительной прокладке кабелей. Блочная канализация не имеет этого недостатка.
- 3.3. В блочной канализации кабели защищены от внешних воздействий (агрессивности грунтов, блуждающих токов) и механических воздействий (проезда тяжелого транспорта, повреждения при ремонтах, параллельно идущих надземных и подземных коммуникаций).

3.4. Блочная канализация применяется где вскрытие кабельных трасс нежелательно или вредно (дорогостоящие покрытия, площади и улицы городов, территории уникальных объектов, учреждения культуры и т.п.), на территориях с большим количеством коммуникаций, на территориях с плотной застройкой.

4. Основные положения


- 4.1. Для изготовления кабельных блоков в альбоме приняты гофрированные двустенные трубы производства ЗАО "ДКС".
- 4.2. Трубы позволяют изгибать трассу в горизонтальной или вертикальной плоскостях при обходе препятствий или пересечении коммуникаций.
- Пример такого обхода приведен на черт. А10-2011.26, лист 2.
- 4.3. В блочной канализации, как правило, прокладываются небронированные кабели со свинцовой или пластмассовой оболочкой напряжением до 10 кВ сечением до 185 мм². При необходимости в ней могут быть проложены провода с пластмассовой изоляцией и кабели с пластмассовой или резиновой изоляцией в пластмассовой оболочке напряжением до 1000 В.
- Допускается прокладка бронированных кабелей с алюминиевой или свинцовой оболочкой без наружного покрова из кабельной пряжи.
- 4.4. Допустимые длительные токи для кабелей, прокладываемых в блоках, приведены на чертеже А10-2011.04ТБ
- 4.5. Кабельный блок должен иметь до 15 % резервных каналов, но не менее одного.
- 4.6. В альбоме приведены строительные задания на кабельные колодцы и камеры. Таблица выбора колодцев приведена на черт. А10-2011.03ТБ.

Инв. № подл. Подпись и дата. Взам. инв. №

А10-2011.01ПЗ					
Изм.	Колуч.	Лист	№ док.	Подпись	Дата
Разраб.	Хромова			<i>Хромова</i>	
Пров.	Сердюшкина			<i>Сердюшкина</i>	
Н. контр.	Комиссаров			<i>Комиссаров</i>	

Стация	Лист	Листов
Р	1	2

Пояснительная записка



1. Настоящие требования вместе с чертежами строительного задания являются заданием проектировщиков—электриков на выполнение рабочих чертежей строительной части блочной канализации.

Рабочие строительные чертежи должны быть согласованы с организацией, выдавшей строительное задание, до передачи их на строительство.

2. Для изготовления кабельных блоков применяются трубы и аксессуары к ним производства ЗАО "ДКС".

3. Глубина заложения кабельных блоков на закрытых территориях и в полах производственных помещений не нормируется, в остальных случаях глубина заложения принимается не менее 0,7 м от планировочной отметки или уровня земли.

4. Кабельные блоки должны иметь уклон не менее 0,2 % в сторону колодезв.

5. Тип основания под кабельные блоки необходимо принимать в зависимости от несущей способности грунтов и нагрузок.

Во всех грунтах, за исключением плавунных, болотистых и просадочных II типа, необходимо предусматривать прокладку кабельных блоков по выровненному и утрамбованному дну траншеи на песчаном основании толщиной 100 мм, а в илистых, торфяных и других слабых грунтах на искусственном основании с поярусным заполнением зазоров между трубами песком.

Сверху блока должен быть выполнен защитный слой толщиной 300 мм из мягкого местного грунта, не содержащего твердых включений (щебня, камней, кирпича и т.п.). В зимнее время устройство защитного слоя производится незамерзшим грунтом.

6. Необходимую механическую прочность блочной канализации и устойчивость ее к нагрузкам при пересечении трассы тяжелым транспортом (железные дороги, взлетно-посадочные полосы) следует обеспечивать устройством бетонной подушки и заполнением зазоров бетонным раствором, а в особых случаях укладкой железобетонных плит поверх блоков.

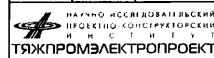
7. Устройство блоков из двустенных полиэтиленовых труб в холодное время года производится при температуре не ниже минус 30°.

8. На участках, где могут быть пролиты расплавленные металлы, жидкости с высокой температурой или вещества разрушающе действующие на оболочки кабелей, сооружение колодезв не допускается.

9. Люки кабельных колодезв должны быть устроены таким образом, чтобы в колодезв не попадали технологические воды и масло, а также обеспечен отвод почвенных и ливневых вод. Полы в колодезв должны иметь уклон не менее 0,5 % в сторону водосборных приямков.

10. Люки кабельных колодезв должны закрываться двойными металлическими крышками. Нижняя крышка должна иметь приспособление для закрывания на замок. Внутри помещений применение второй крышки не требуется.

Инд. № подл. Подпись и дата Вып. инф. №

						A10-2011.02					
Изм.	Код.уч.	Лист	№ док.	Подпись	Дата	Требования к строительной части блочной канализации					
Разраб.	Хромова			<i>ХХ</i>					Стация	Лист	Листов
Проб.	Сердюшкина			<i>ХХ</i>					Р	1	1
Н. контр.	Комиссаров			<i>ХХ</i>					 НАУЧНО-ИССЛЕДОВАТЕЛЬСКИЙ ЦЕНТРОМ ПРОЕКТИРОВАНИЯ И ИСПОЛНЕНИЯ РАБОТ ТЯЖПРОМЭЛЕКТРОПРОЕКТ		

Маркировка колодеж

- 1 буква:
К- колодец
- 2 буква:
К- крестовый
П- прямой
У- угловой
Т- тройниковый
- 3 буква:
П- правый
Л- левый
- 1 цифра:
1- глина 6м
2- глина 4м
- 2 цифра:
9- угол поворота 90°
6- угол поворота 60°
4,5- угол поворота 45°
3- угол поворота 30°
- 3 цифра:
1,8; 2,1; 2,4; 2,7; 3,0 - глубина в метрах

Пример:
КУЛ-1-9-1,8 - колодец угловой,
левый, глиной 6 м, угол поворота 90°
глубиной 1,8 м.

Конфигурация	Марка	Угол поворота (ответвления)	Длина, м	Глубина, м	Чертеж строительного задания
Прямые	КП1-1,8... КП1-3,0	—	6	1,8 2,1 2,4 2,7 3,0	А10-2011.11
	КП2-1,8... КП2-3,0		4		
Угловые	КУЛ1-9-1,8... КУЛ1-9-3,0	90°	6		А10-2011.12
	КУЛ2-9-1,8... КУЛ2-9-3,0		4		
	КУП1-9-1,8... КУП1-9-3,0		6		
	КУП2-9-1,8... КУП2-9-3,0		4		
	КУ1-6-1,8... КУ1-6-3,0	60°	6		А10-2011.14
	КУ2-6-1,8... КУ2-6-3,0		4		
	КУ1-4,5-1,8... КУ1-4,5-3,0	45°	6		А10-2011.15
	КУ2-4,5-1,8... КУ2-4,5-3,0		4		
	КУ1-3-1,8... КУ1-3-3,0	30°	6		А10-2011.16
	КУ2-3-1,8... КУ2-3-3,0		4		
Тройниковые	КТ1-9-1,8... КП-9-3,0	90°	6	А10-2011.17	
	КТ2-9-1,8... КП-9-3,0		4		
	КТ1-12-1,8... КП-12-3,0	120°	—		А10-2011.18
Крестовые	КК1-1,8... КК1-3,0	90°	—	А10-2011.19	
	КК2-1,8... КК2-3,0			А10-2011-20	

Выбор глубины колодца определяется перепадом отметок трассы кабельного блока (до и после колодца).

Изм.	Кол.уч.	Лист № док.	Подпись	Дата
Разроб.	Хромова		<i>ХХ</i>	
Пров.	Сердюшкина		<i>СХ</i>	
Н.контр.	Комиссаров		<i>КХ</i>	

А10-2011.03ТБ

Таблица выбора колодеж

Стация	Лист	Листов
Р		1

НАУЧНО-ИССЛЕДОВАТЕЛЬСКИЙ
ПРОЕКТИРОВАТЕЛЬСКИЙ
И ВЫПОЛНИТЕЛЬСКИЙ ЦЕНТР
ТЯЖПРОМЭЛЕКТРОПРОЕКТ

Инд. № подл. Подпись и дата Взам. инв. №

Рис.1. Силовые кабели напряжением 20–35 кВ

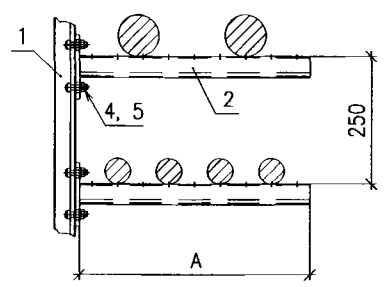


Рис.2. Силовые кабели напряжением до 10 кВ

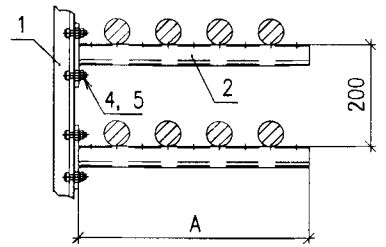
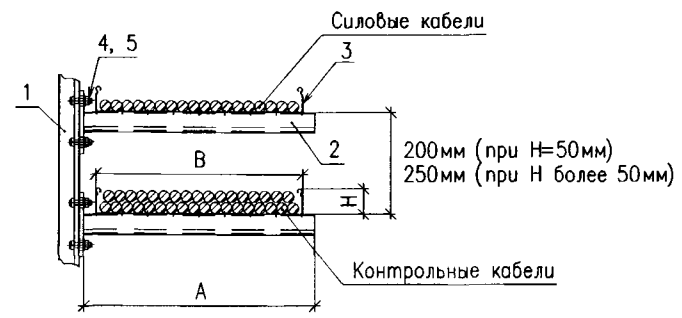


Рис.3. Силовые кабели сечением до 16 мм² и контрольные кабели (прокладка на лотках)



Поз	Обозначение	Наименование	Кол	Масса ед, кг	Примечание
1	Код 34024	Профиль С-образный 41x41 LAS, L=3000, S=2,5	*	*	
2	Код 34042...34044	Кронштейн (полка кабельная) одиночный LAS 41x41	*	*	A=250...450мм
3	Код 35020...35114	Лоток металлический, неперфорированный	*	*	H=50...100мм B=50...400мм
4	Код CM041030	Винт для крепления к профилю DB или LAS M10x30	*	*	
5	Код CM101000	Гайка M10 с насечкой, препятствующая откручиванию	*	*	

На рисунках, для примера, кабеленесущие конструкции выбраны на основе продукции ЗАО "ДКС" (см. А10-2011.08).

Инв. № подл. Подпись и дата. Взам. инв. №


					A10-2011.05		
Изм.	Колуч	Лист № док	Подпись	Дата			
Разраб.	Лукоянов		<i>[Signature]</i>		Стадия	Лист	Листов
Проб.	Сердюшкина		<i>[Signature]</i>		P	1	2
Н.контр.	Комиссаров		<i>[Signature]</i>		Выбор расстояний между полками кабельных конструкций		
					 НАУЧНО-ИССЛЕДОВАТЕЛЬСКАЯ ПРОЕКТИРОВО-КОНСТРУКТОРСКИЙ ИНСТИТУТ ТЯЖПРОМЭЛЕКТРОПРОЕКТ		

Рис.4. Контрольные кабели (прокладка в пучках)

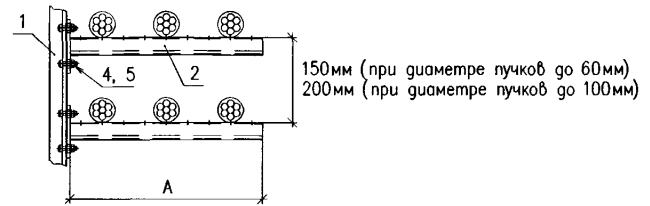


Рис.6. Контрольные кабели в пучках и силовые кабели

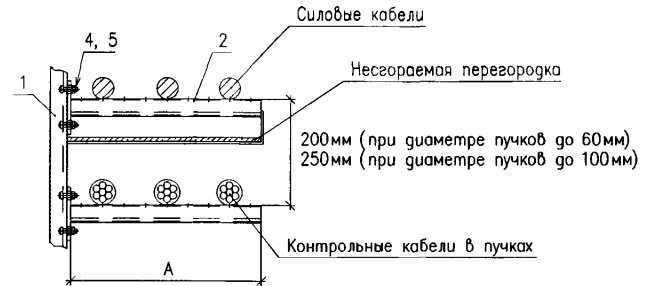


Рис.5. Силовые кабели и контрольные кабели

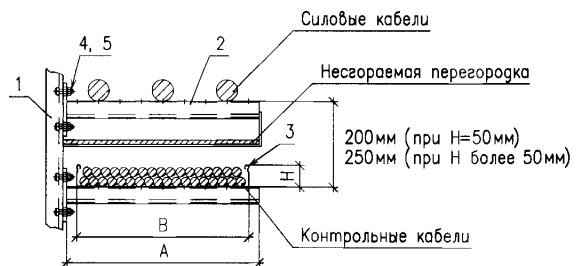
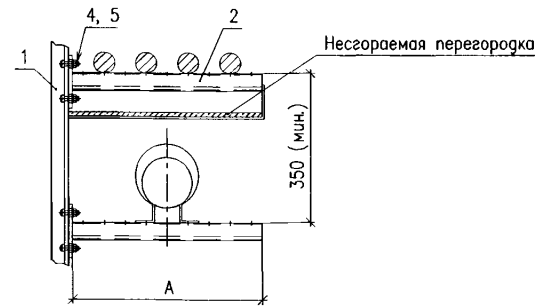


Рис.7. Укладка соединительных кабельных муфт в кожухах



Спецификацию и примечание см. лист 1.

Инв. № подл. Подпись и дата. Взам. инв. №

Изм.	Код.уч.	Лист	№ док.	Подпись	Дата
------	---------	------	--------	---------	------

A10-2011.05

Лист 2

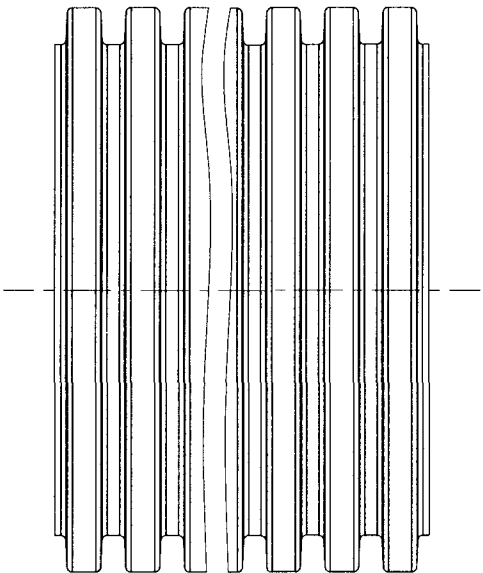
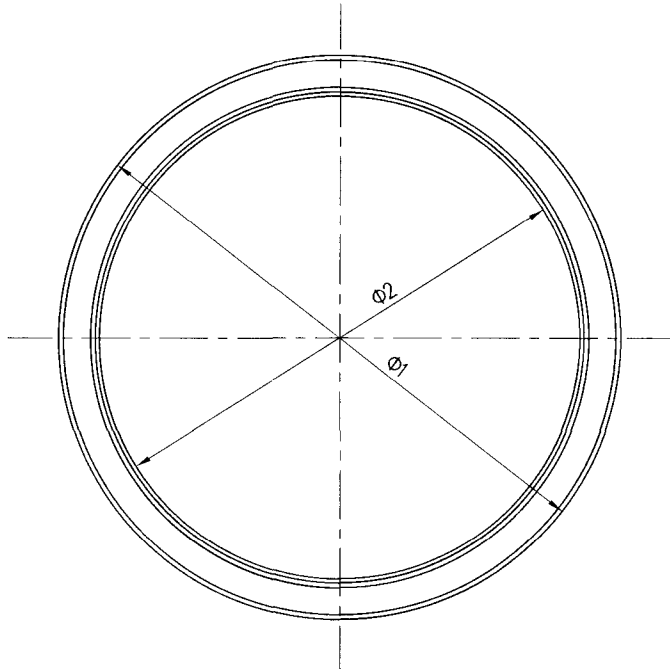


Таблица труб гибких

Код	Размеры, мм	
	\phi1	\phi2
121950	50	42
121963	63	52
121975	75	62
121990	90	77
121911	110	94
121912	125	107
121914	140	120
121916	160	137
121920	200	172

Таблица труб жестких

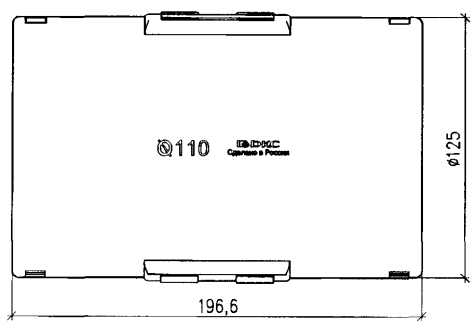
Код	Размеры, мм	
	\phi1	\phi2
160911	110	94
160912	125	107
160916-6K	160	137
160916-8K		
160920-6K	200	172
160920-8K		

Инв. № подл. Подпись и дата Взам. инв. №

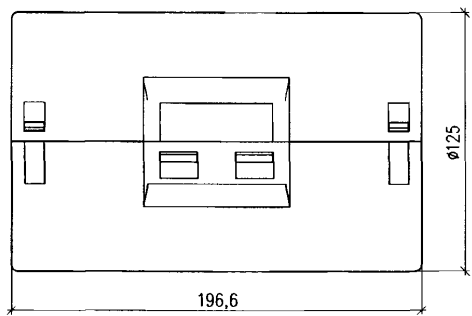
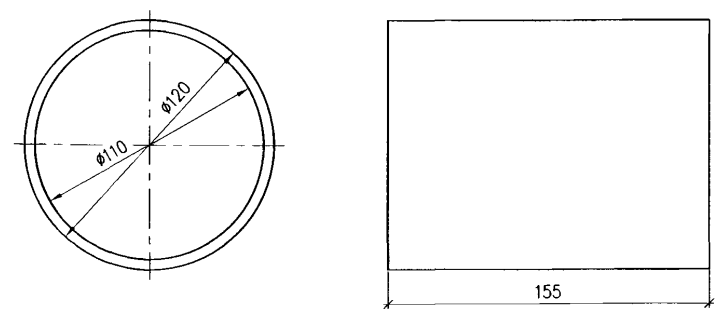
					A10-2011.06			
Изм.	Колуч.	Лист № док	Подпись	Дата	Труба двустенная ЗАО "ДКС". Габаритный чертёж			
Разраб.	Лукоянов							
Пров.	Сердюшкина							
Н.контр.	Комиссаров							
Стадия	Лист	Листов						
P		1						
			НАУЧНО-ИССЛЕДОВАТЕЛЬСКИЙ ПРОЕКТНО-КОНСТРУКТОРСКИЙ ИНСТИТУТ ТЯЖПРОМЭЛЕКТРОПРОЕКТ					

Муфта соединительная разъемная Ф 110 мм (код 017110)

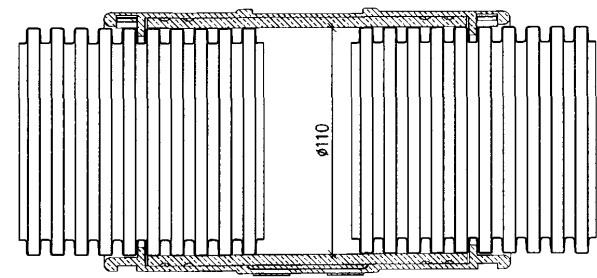
Фиксирующие части с замками



Уплотнительная муфта из термопластичной резины



Узел соединения труб муфтой



Муфта используется для механического разъемного соединения труб одного размера. Степень защиты в месте соединения IP67 за счет уплотнительной муфты из термопластичной резины.

A10-2011.07

Изм.	Колуч	Лист № док	Подпись	Дата	Аксессуары к трубам двустенным ЗАО "ДКС"	Статус	Лист	Листов
Разраб.	Лукьянов		<i>Лукьянов</i>			Р	1	6
Пробв.	Сердюшкина		<i>Сердюшкина</i>			НАУЧНО-ИССЛЕДОВАТЕЛЬСКИЙ ПРОЕКТИНГОВО-КОНСТРУКТОРСКИЙ И ЭКСПЛУАТАЦИОННЫЙ ЦЕНТР ТЯЖПРОМЭЛЕКТРОПРОЕКТ		
Н. контр.	Комиссаров		<i>Комиссаров</i>			Формат А3		

Инд. № подл. Подпись и дата. Взам. инд. №

Муфта соединительная

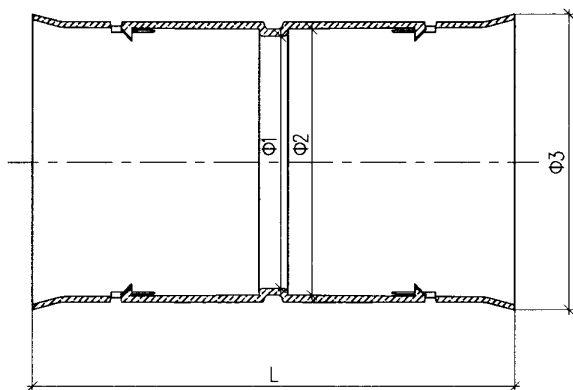
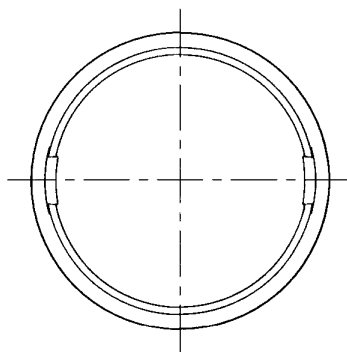
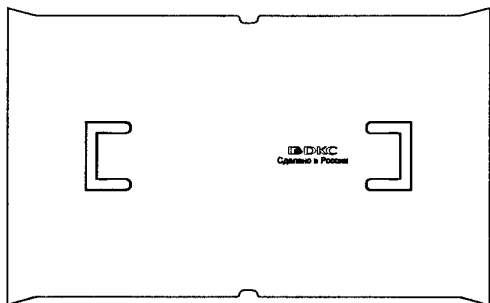


Таблица муфт

Внутренний диаметр, мм	Код	Размеры, мм			
		L	Φ1	Φ2	Φ3
50	015050	95	45	51	60
63	015063	104	58	64	72
75	015075	150	71,5	75,5	82
90	015090	148	86	92	102
110	015110	200	105	111	123,4
125	015125		120	126	135
140	015140		117,6	140,6	150
160	015160		154	164	172
200	015200	242	188	202	214

Муфта используется для механического неразъемного соединения труб одного размера, степень защиты IP40. При использовании совместно с уплотнительным кольцом достигается степень защиты IP55.

Инв. № подл. Подпись и дата Взам. инв. №

Изм.	Кол.уч.	Лист	№ док	Подпись	Дата
------	---------	------	-------	---------	------

A10-2011.07

Лист
2

Держатель расстояний (кластер) одиночный

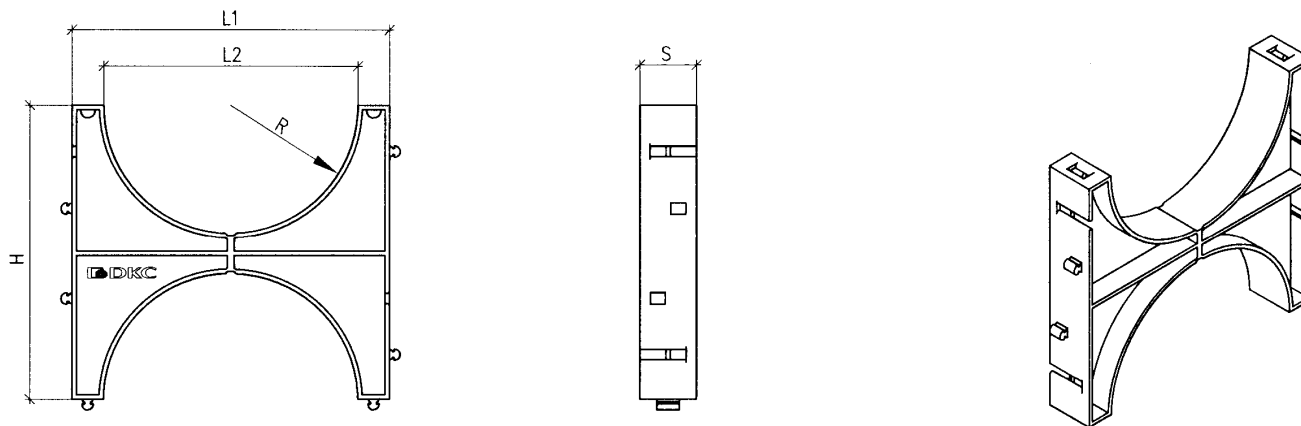


Таблица кластеров одиночных

Внутренний диаметр, мм	Код	Размеры, мм				
		L1	L2	H	R	S
110	025111	140	112	130	56	25
125	025121	154	126	150	63	40
200	025201	230	202	240	101	

Инд. № в подл. Подпись и дата Взам. инв. №

Изм.	Кол.уч.	Лист	№ док.	Подпись	Дата
------	---------	------	--------	---------	------

A10-2011.07

Лист
3

Держатель расстояний (кластер) гвойной

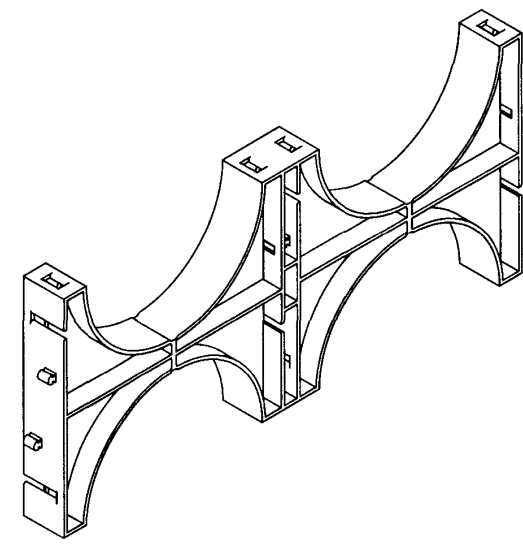
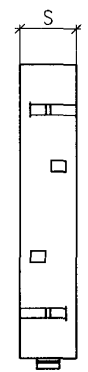
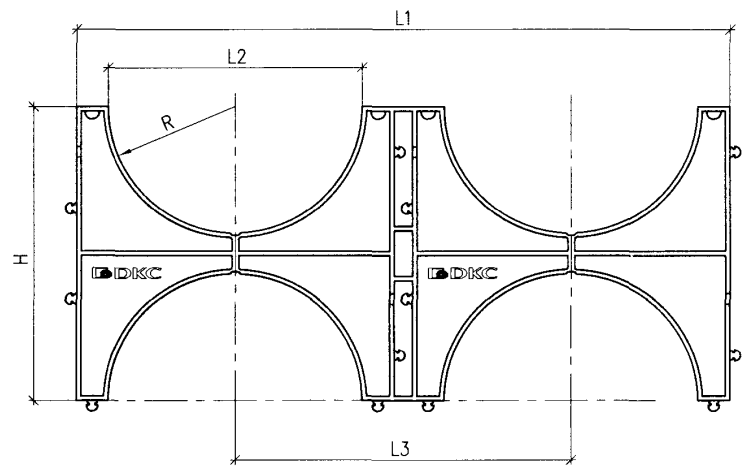


Таблица кластеров гвойных

Внутренний диаметр, мм	Код	Размеры, мм					
		L1	L2	L3	H	R	S
90	025902	269	90	124	127	45	40
110	025112	288	112	148	130	56	25
125	025122	300	126	150	150	63	40
140	025142	332	142	166	150	71	
160	025162	374	162	187	187	81	

Изд. № и подл. Подпись и дата Взам. инв. №

Изм.	Код.уч.	Лист	№ док.	Подпись	Дата
------	---------	------	--------	---------	------

A10-2011.07

Лист
4

Держатель расстояний (кластер) тройной

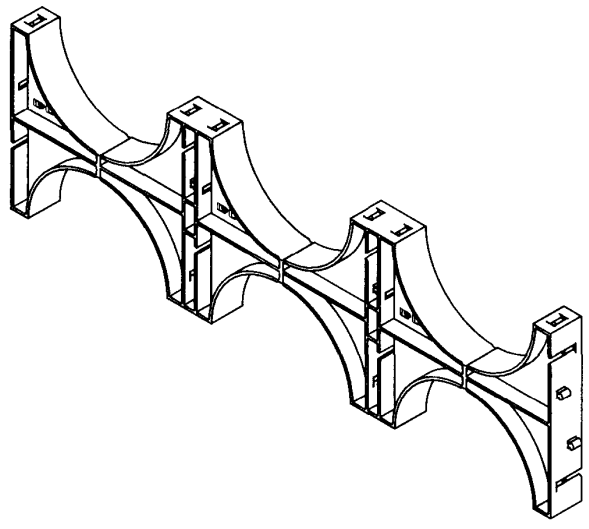
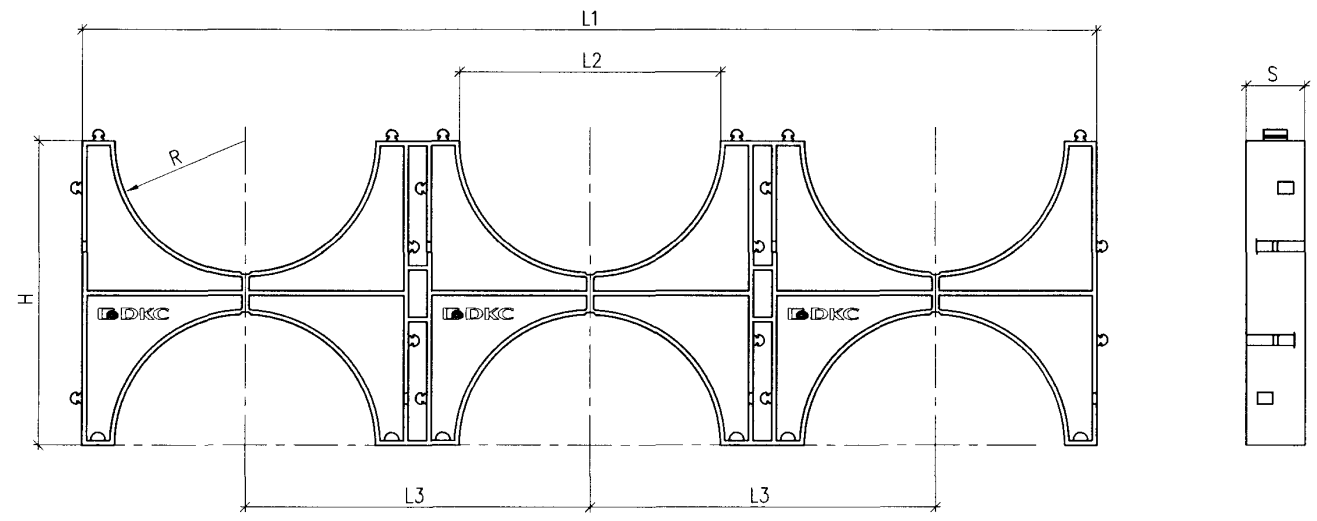


Таблица кластеров тройных

Внутренний диаметр, мм	Код	Размеры, мм					
		L1	L2	L3	H	R	S
110	025113	436	112	148	130	56	25
125	025123	450	126	150	150	63	40

Изм. № в подл. Подпись и дата. Взам. инв. №

Изм.	Кол.уч.	Лист	№ док.	Подпись	Дата
------	---------	------	--------	---------	------

A10-2011.07

Лист
5

Держатель расстояний (кластер) тройной

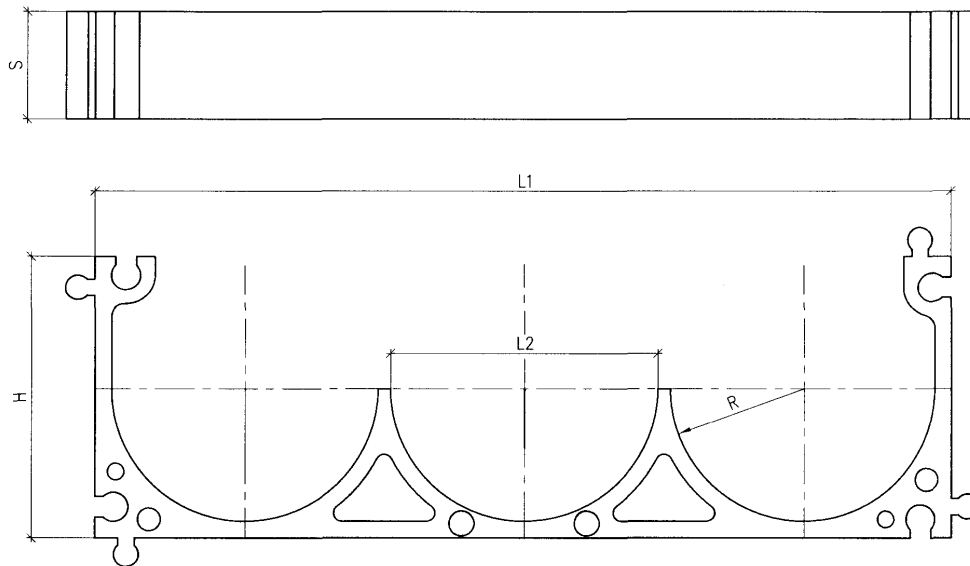


Таблица кластеров тройных

Внутренний диаметр, мм	Код	Размеры, мм				
		L1	L2	H	R	S
50	025050	202	50	67	25	25
63	025063	206	64	68	32	26

Кронштейн одиночный LAS

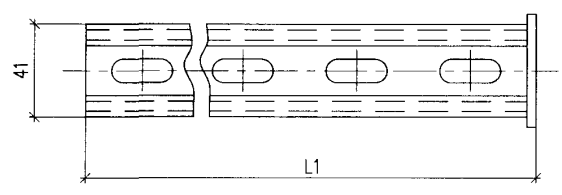
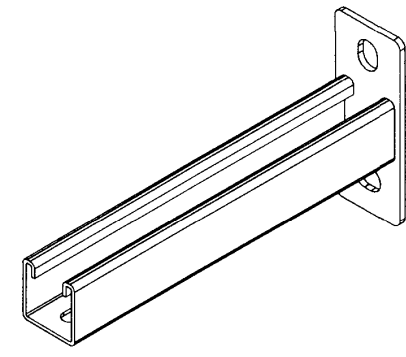
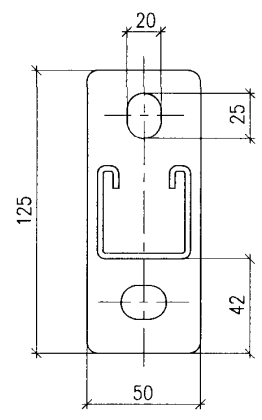
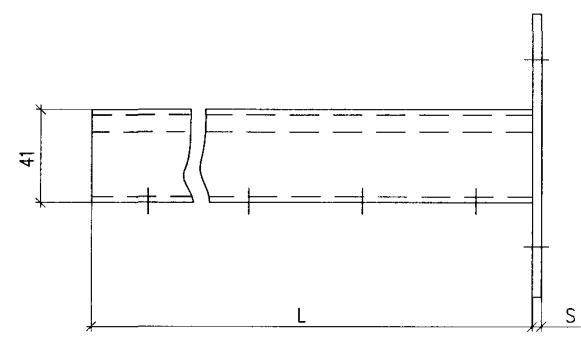


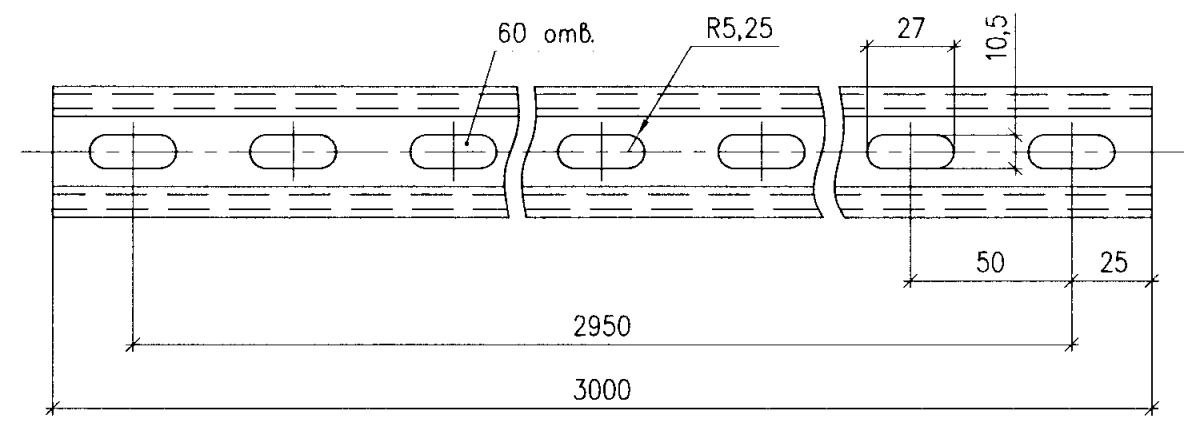
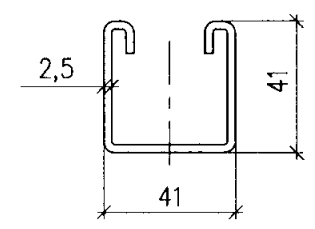
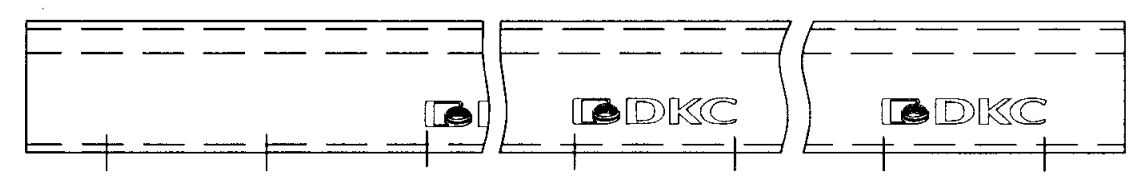
Таблица кронштейнов одиночных LAS

L, мм	L1, мм	S, мм	Масса, кг	Код
250	256	6	1,07	34042
350	356	6	1,33	34043
450	458	8	1,60	34044
550	558	8	1,86	34045
650	658	8	2,13	34046

Инв. № подл. Подпись и дата. Взам. инв. №

					A10-2011.08		
Изм.	Колуч.	Лист № док.	Подпись	Дата	Конструкции кабельные ЗАО "ДКС"		
Разраб.	Лукьянов		<i>М.И.</i>				
Проб.	Сердюшкина		<i>М.И.</i>				
Н. контр.	Комиссаров		<i>А.С.</i>		Стадия	Лист	Листов
					Р	1	3
					 НИИИЭСВЭИ ПРОЕКТИНО-СТРОИТЕЛЬСКИЙ ИНСТИТУТ ТЯЖПРОМЭЛЕКТРОПРОЕКТ		

Профиль С-образный LAS
 41x41 мм, толщиной 2,5 мм.
 Код 34024



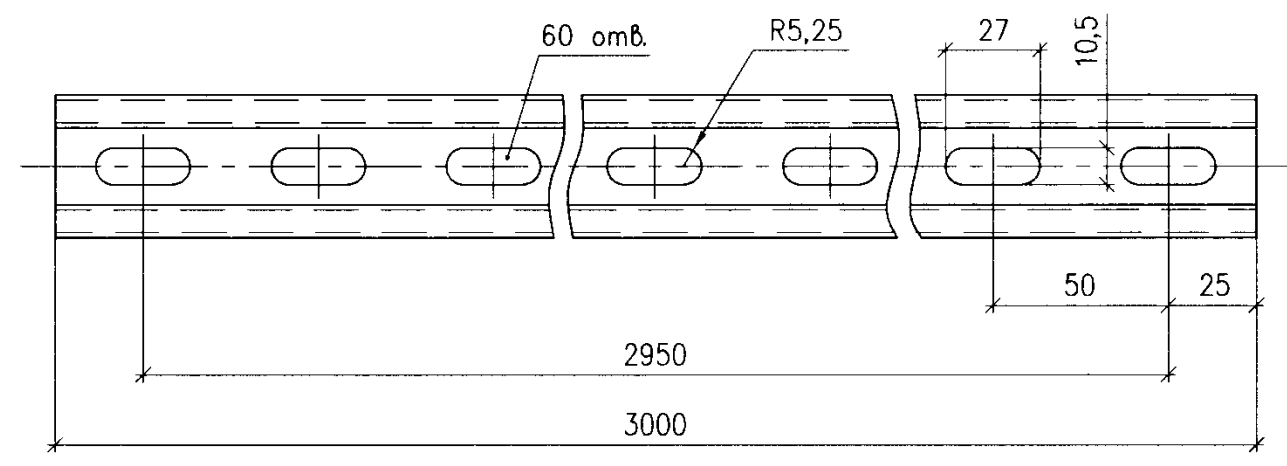
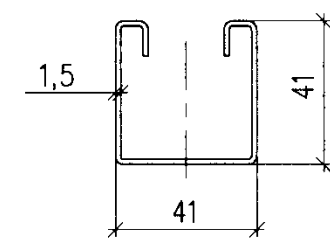
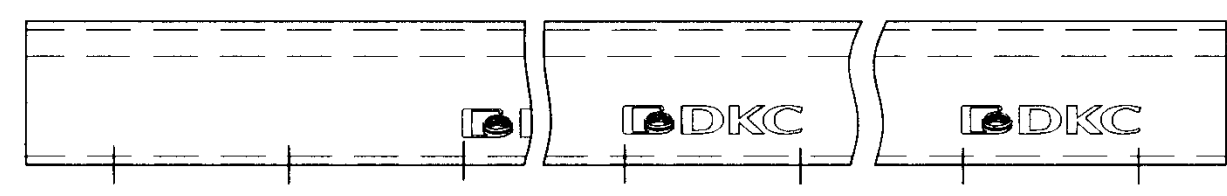
Инв. № подл.	Подпись и дата	Взам. инв. №

Изм.	Кол.уч.	Лист	№ док.	Подпись	Дата

A10-2011.08

Лист
2

Профиль С-образный LAS
41x41 мм, толщиной 1,5 мм.
Ког 34021



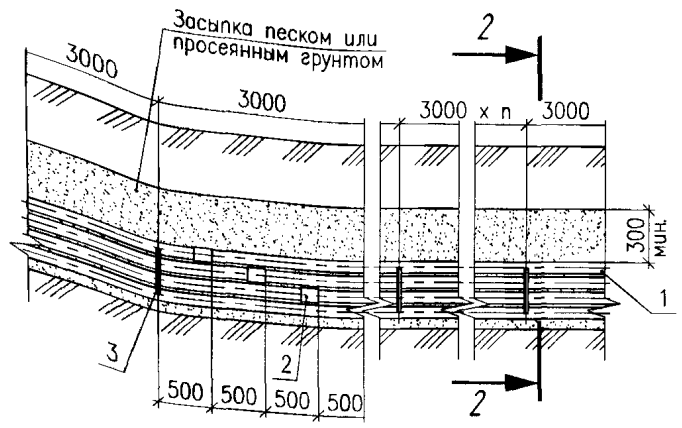
Инв. № подл.	Подпись и дата	Взам. инв. №

Изм.	Кол.уч.	Лист	№ док.	Подпись	Дата

A10-2011.08

Лист
3

Разрез 1-1
М 1:50

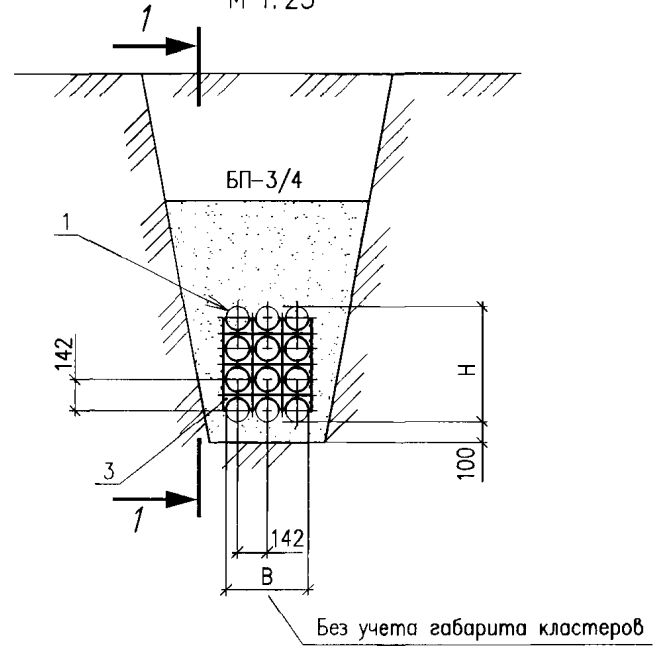


Поз.	Обозначение	Наименование	Кол.	Масса ед., кг	Примечание
1	Код 160911	Труба жесткая двустенная для кабельной канализации, Ф=110	*	*	
2	Код 015110	Муфта соединительная для труб Ф=110	*	*	
3	Код 025111...025113	Держатель расстояния (кластер) для труб Ф=110	*	*	

Тип блока*	Количество каналов			Размер, мм	
	По горизонтали	По вертикали	Всего	В	Н
БП-1	1	1	1	110	110
БП-1/3		3	3		394
БП-2/2	2	2	4	252	252
БП-2/3		3	6		394
БП-2/4		4	8		536
БП-2/6		6	12		820
БП-3/3	3	3	9	394	394
БП-3/4		4	12		536
БП-3/5		5	15		678
БП-3/6		6	18		820
БП-4/4	4	4	16	536	536
БП-4/5		5	20		678
БП-4/6		6	24		820
БП-5/5	5	5	25	678	678
БП-5/6		6	30		820


*БП – блок из полиэтиленовых труб; цифра в числителе – количество каналов по горизонтали, цифра в знаменателе – по вертикали.

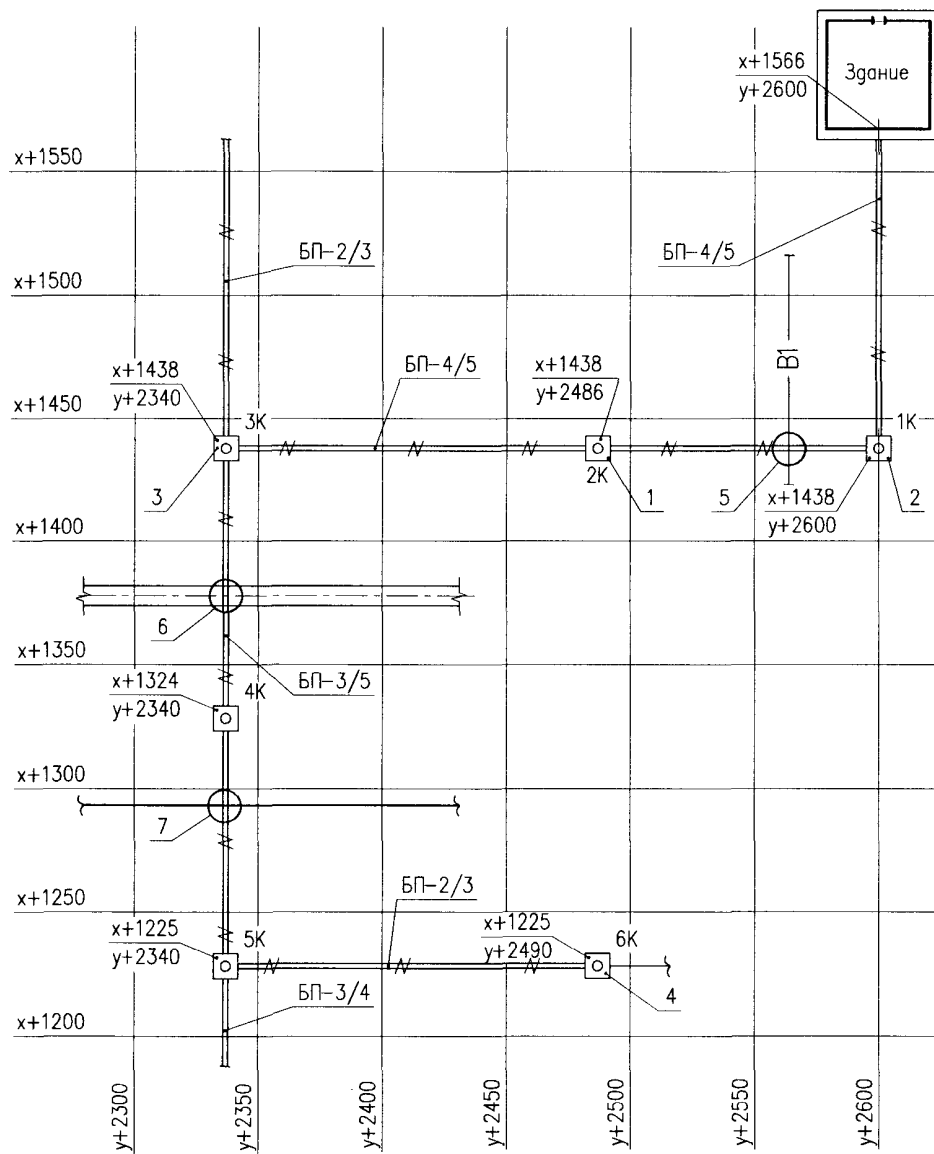
Разрез 2-2
М 1:25



1. Требования к строительному заданию см. А10-2011.02.
2. Типовое решение выполнено на основе продукции ЗАО "ДКС".

Инв. № подл. Подпись и дата. Взам. инв. №


					А10-2011.09			
Изм.	Код.уч.	Лист № док.	Подпись	Дата	Устройство блоков из двустенных труб. Строительное задание	Стадия	Лист	Листов
Разраб.	Лукоянов					Р		1
Пров.	Сердюшкина					 НАУЧНО-ИССЛЕДОВАТЕЛЬСКИЙ ПРОЕКТИРОВОЧНО-КОНСТРУКТОРСКИЙ ИНСТИТУТ ТЯЖПРОМЭЛЕКТРОПРОЕКТ		
Н.контр.	Комиссаров				Формат А3			



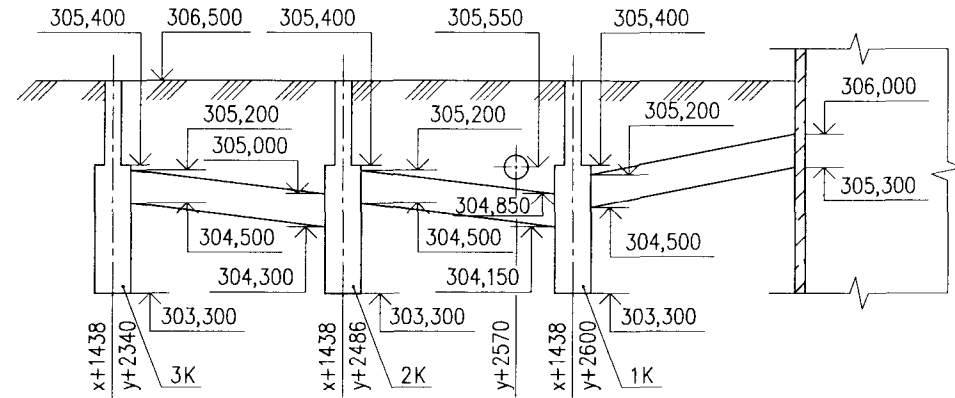
Поз.	Наименование	Кол.	Обозначение документа
1	Колодец кабельный прямой КП-2,1 (2К, 4К)	2	A10-2011.11
2	Колодец кабельный уеловой КУЛ-2,1 (1К)	1	A10-2011.12
3	Колодец кабельный тройниковый КТ-9-2,1 (3К, 5К)	2	A10-2011.17
4	Камера кабельная (6К)	1	A10-2011.21
5	Пересечение блока с трубопроводом	1	A10-2011.26
6	Пересечение блока с автодорогой	1	A10-2011.28
7	Пересечение блока с железной дорогой	1	A10-2011.28

1. Блоки выполнить из двустенных труб ЗАО "ДКС", см. A10-2011.09.
2. Глубина заложения кабельных колодцев задана от планировочной отметки до потолка и пола колодца, глубина заложения блока – до верха и низа блока (без учета песчаной подготовки).
3. Требования к строительной части блочной канализации см. черт. A10-2011.02.

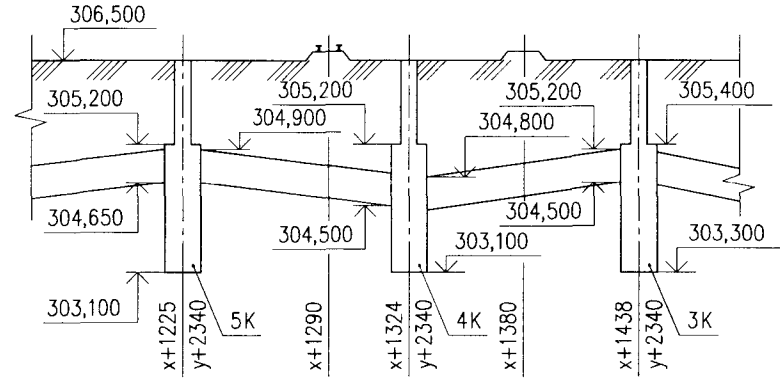
Инв. № подл.	Подпись и дата	Взам. инв. №

A10-2011.10				
Изм.	Кол.уч.	Лист № док.	Подпись	Дата
Разраб.	Лукоянов		<i>Лукоянов</i>	
Пров.	Сердюшкина		<i>Сердюшкина</i>	
Н. контр.	Комиссаров		<i>Комиссаров</i>	
Строительное задание на блочную канализацию. Пример				
Стадия	Лист	Листов		
Р	1	2		
 НАУЧНО-ИССЛЕДОВАТЕЛЬСКИЙ ПРЕСЕКТО-КОНСТРУКТОРСКИЙ ИНСТИТУТ ТЯЖПРОМЭЛЕКТРОПРОЕКТ				

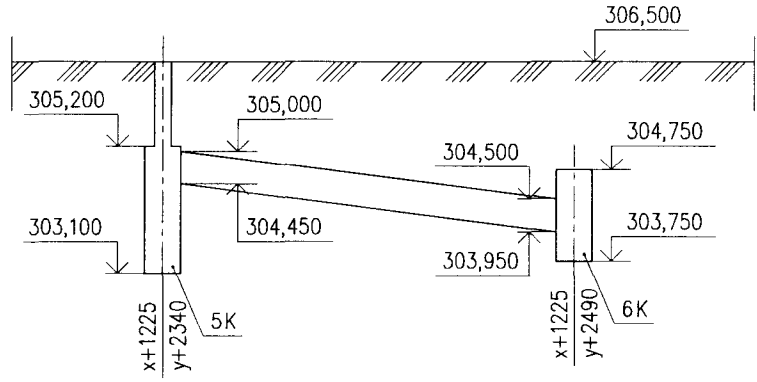
Трасса 1K – 3K



Трасса 3K – 5K



Трасса 5K – 6K



Примечания см. лист 1.

Инд. № подл.	Подпись и дата	Взам. инд. №

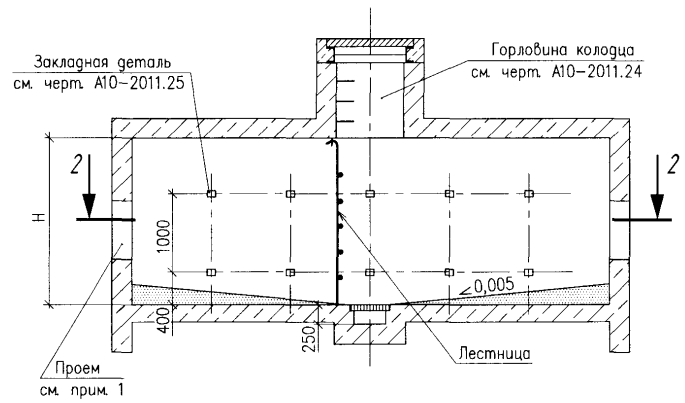
Изм.	Код уч.	Лист	№ док.	Подпись	Дата

A10-2011.10

Лист
2

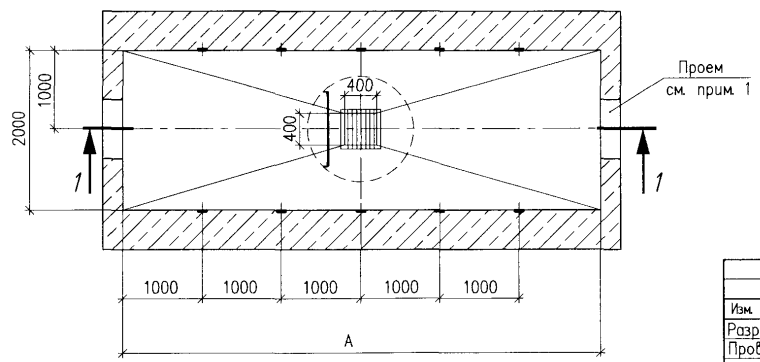
Колодец кабельный

Разрез 1-1




Марка колодца	Размеры, мм	
	Н	А
КП1-1,8	1800	6000
КП1-2,1	2100	
КП1-2,4	2400	
КП1-2,7	2700	
КП1-3,0	3000	
КП2-1,8	1800	4000
КП2-2,1	2100	
КП2-2,4	2400	
КП2-2,7	2700	
КП2-3,0	3000	

План по 2-2



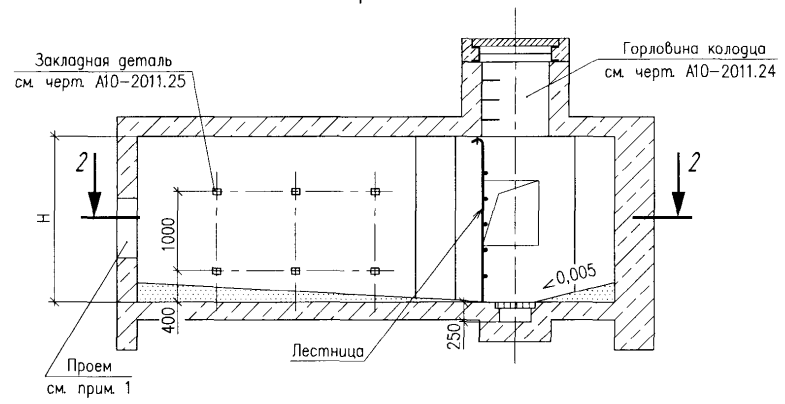
1. Размер и привязку проема см. строительное задание на блочную канализацию.
2. Требования к строительной части колодезев см. черт. А10-2011.02.
3. Количество закладных деталей определяется конкретными размерами колодца.

Инф. № подл. Подпись и дата Взам. инв. №

						А10-2011.11					
Изм.	Кодуч.	Лист	№ док.	Подпись	Дата	Колодец кабельный прямой КП1 и КП2. Строительное задание					
Разроб.	Хромова								Стадия	Лист	Листов
Проб.	Сердюшкина								Р	1	1
Н.контр.	Комиссаров								 ТЯЖПРОМЭЛЕКТРОПРОЕКТ		

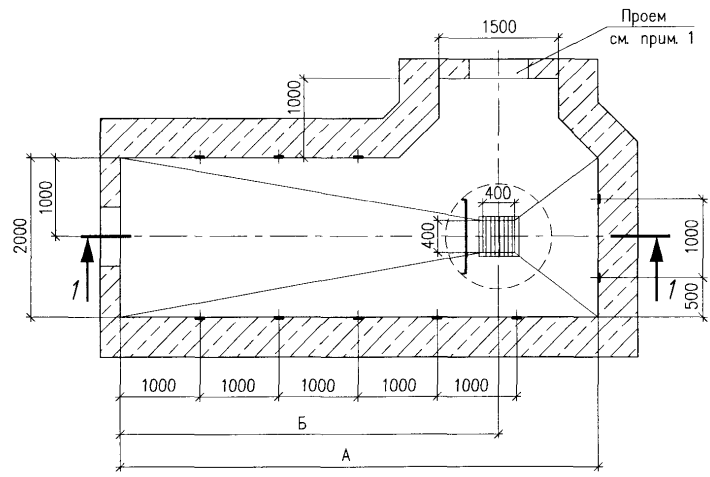
Колодец кабельный

Разрез 1-1




Марка колодца	Размеры, мм		
	Н	А	Б
КУЛ1-9-1,8	1800	6000	4750
КУЛ1-9-2,1	2100		
КУЛ1-9-2,4	2400		
КУЛ1-9-2,7	2700		
КУЛ1-9-3,0	3000		
КУЛ2-9-1,8	1800	4000	2750
КУЛ2-9-2,1	2100		
КУЛ2-9-2,4	2400		
КУЛ2-9-2,7	2700		
КУЛ2-9-3,0	3000		

План по 2-2



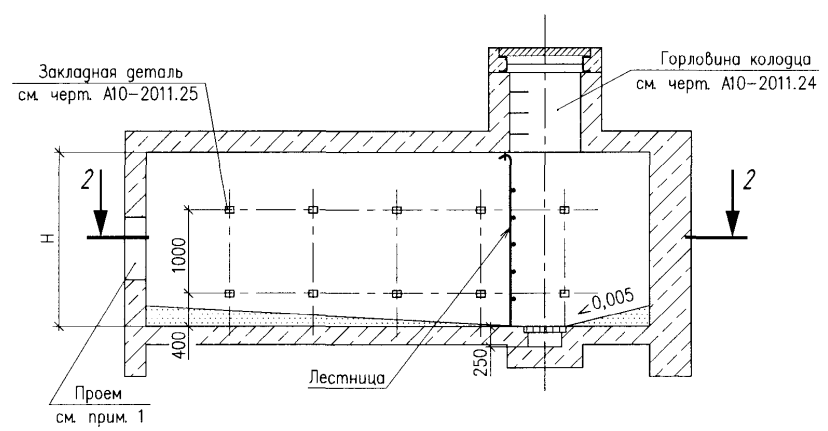
1. Размер и привязку проема см. строительное задание на блочную канализацию.
2. Требования к строительной части колодцев см. черт. А10-2011.02.
3. Количество закладных деталей определяется конкретными размерами колодца.

Инф. № подл. Подпись и дата Взам. инв. №

					А10-2011.12					
Изм.	Колуч	Лист	№ док	Подпись	Дата	Колодец кабельный угловой КУЛ1 и КУЛ2. Строительное задание		Стация	Лист	Листов
Разраб.	Хромова							Р		1
Проб.	Сердюшкина									
Н. контр.	Комиссаров									

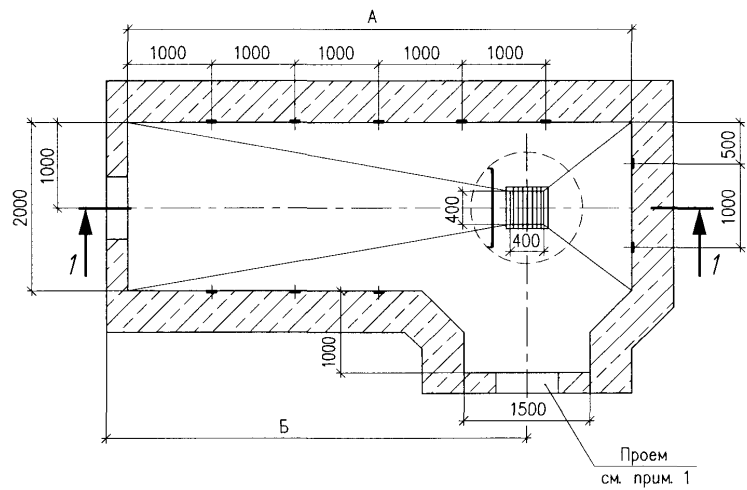
Колодец кабельный

Разрез 1-1




Марка колодца	Размеры, мм		
	Н	А	Б
КУП1-9-1,8	1800	6000	4750
КУП1-9-2,1	2100		
КУП1-9-2,4	2400		
КУП1-9-2,7	2700		
КУП1-9-3,0	3000		
КУП2-9-1,8	1800	4000	2750
КУП2-9-2,1	2100		
КУП2-9-2,4	2400		
КУП2-9-2,7	2700		
КУП2-9-3,0	3000		

План по 2-2

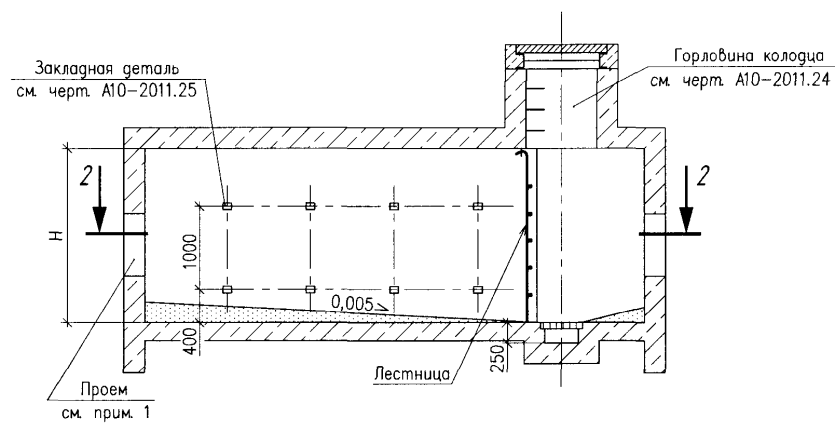


1. Размер и привязку проема см. строительное задание на блочную канализацию.
2. Требования к строительной части колодцев см. черт. А10-2011.02.
3. Количество закладных деталей определяется конкретными размерами колодца.

Инв. № подл. Подпись и дата Взам. инв. №

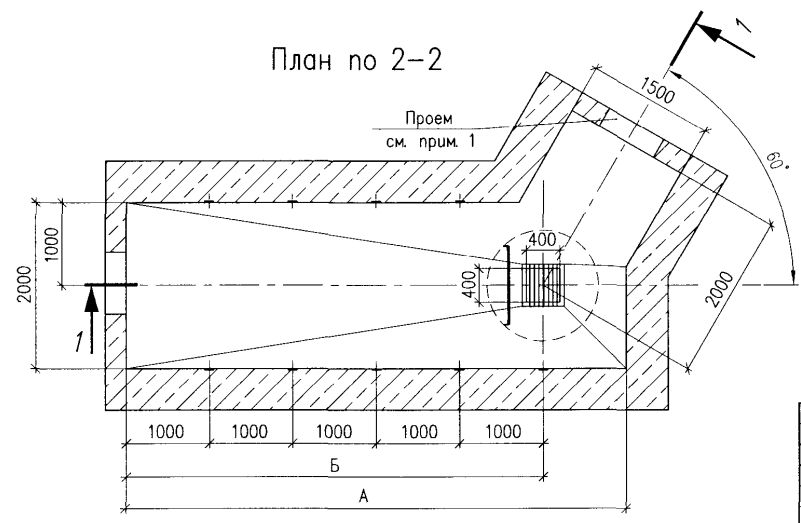
						А10-2011.13					
Изм.	Колуч.	Лист	№ док.	Подпись	Дата	Колодец кабельный угловой КУП1 и КУП2. Строительное задание					
Разраб.	Хромова			<i>ХХ</i>					Стадия	Лист	Листов
Проб.	Сердюшкина			<i>СД</i>					Р	1	1
Н.контр.	Комиссаров			<i>КМ</i>		 <small>НАУЧНО-ИССЛЕДОВАТЕЛЬСКИЙ ПРОЕКТИРОВОЧНО-СТРОИТЕЛЬСКИЙ ИНСТИТУТ</small>					
									Формат А3		

Колодец кабельный Разрез 1-1



Марка колодца	Размеры, мм		
	Н	А	Б
КУ1-6-1,8	1800	6000	5000
КУ1-6-2,1	2100		
КУ1-6-2,4	2400		
КУ1-6-2,7	2700		
КУ1-6-3,0	3000		
КУ2-6-1,8	1800	4000	3000
КУ2-6-2,1	2100		
КУ2-6-2,4	2400		
КУ2-6-2,7	2700		
КУ2-6-3,0	3000		

План по 2-2

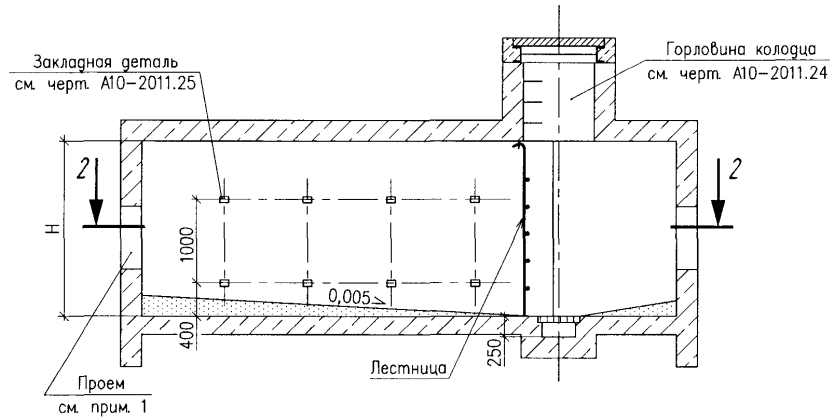


1. Размер и привязку проема см. строительное задание на блочную канализацию.
2. Требования к строительной части колодцев см. черт. А10-2011.02.
3. Количество закладных деталей определяется конкретными размерами колодца.

Инв. № подл. Подпись и дата Взам. инв. №

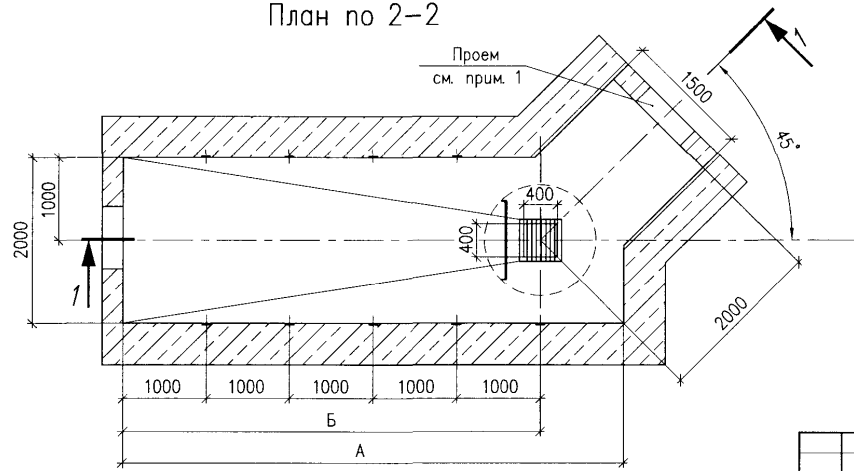
А10-2011.14					
Изм.	Колуч.	Лист	№ док.	Подпись	Дата
Разраб.	Хромова			<i>Хромова</i>	
Проб.	Сердюшкина			<i>Сердюшкина</i>	
Н. контр.	Комиссаров			<i>Комиссаров</i>	
Колодец кабельный угловой КУ1-6 и КУ2-6. Строительное задание					
Стадия	Лист	Листов			
Р	1	1			
НАУЧНО-ИССЛЕДОВАТЕЛЬСКИЙ ПРОЕКТНО-КОНСТРУКТОРСКИЙ ЦЕНТР ТЯЖПРОМЭЛЕКТРОПРОЕКТ					

Колодец кабельный Разрез 1-1



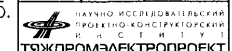
Марка колодца	Размер, мм		
	Н	А	Б
КУ1-4,5-1,8	1800	6000	5000
КУ1-4,5-2,1	2100		
КУ1-4,5-2,4	2400		
КУ1-4,5-2,7	2700		
КУ1-4,5-3,0	3000		
КУ2-4,5-1,8	1800	4000	3000
КУ2-4,5-2,1	2100		
КУ2-4,5-2,4	2400		
КУ2-4,5-2,7	2700		
КУ2-4,5-3,0	3000		

План по 2-2



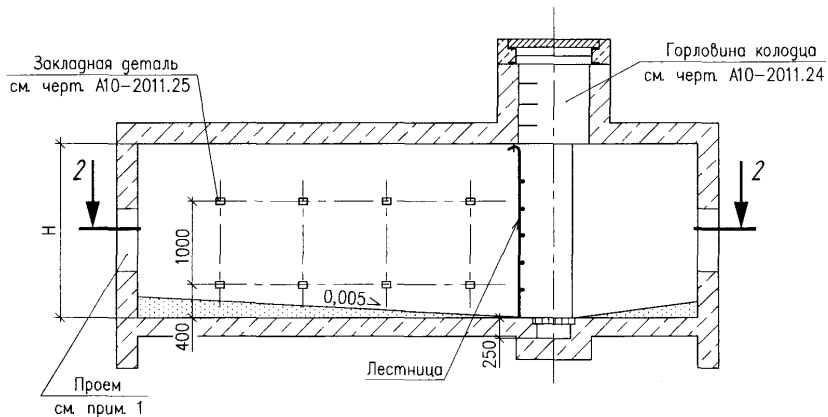
1. Размер и привязку проема см. строительное задание на блочную канализацию.
2. Требования к строительной части колодцев см. черт. А10-2011.02.
3. Количество закладных деталей определяется конкретными размерами колодца.

Инв. № подл. / Подпись и дата / Взам. инв. №

А10-2011.15					
Изм.	Колуч.	Лист	№ док.	Подпись	Дата
Разраб.	Хромова			<i>[Signature]</i>	
Пров.	Сердюшкина			<i>[Signature]</i>	
Н.контр.	Комиссаров			<i>[Signature]</i>	
Колодец кабельный угловой КУ1-4,5 и КУ2-4,5. Строительное задание					
Стадия	Лист	Листов			
Р	1	1			
					

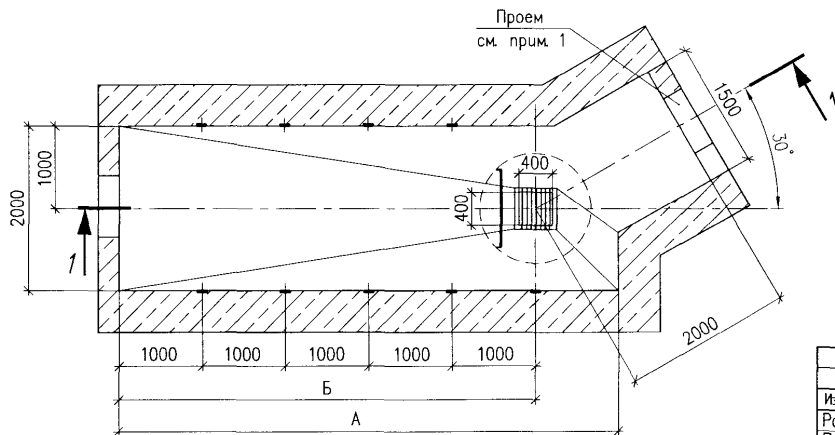
Колодец кабельный

Разрез 1-1



Марка колодца	Размеры, мм		
	Н	А	Б
КУ1-3-1,8	1800	6000	5000
КУ1-3-2,1	2100		
КУ1-3-2,4	2400		
КУ1-3-2,7	2700		
КУ1-3-3,0	3000	4000	3000
КУ2-3-1,8	1800		
КУ2-3-2,1	2100		
КУ2-3-2,4	2400		
КУ2-3-2,7	2700		
КУ2-3-3,0	3000		

План по 2-2



1. Размер и привязку проема см. строительное задание на блочную канализацию.
2. Требования к строительной части колодцев см. черт. А10-2011.02.
3. Количество закладных деталей определяется конкретными размерами колодца.

Инв. № подл. Подпись и дата Взам. инв. №

А10-2011.16

Изм.	Колуч.	Лист	№ док.	Подпись	Дата
Разраб.	Хромова			<i>[Signature]</i>	
Пров.	Сердюшкина			<i>[Signature]</i>	
Н.контр.	Комиссаров			<i>[Signature]</i>	

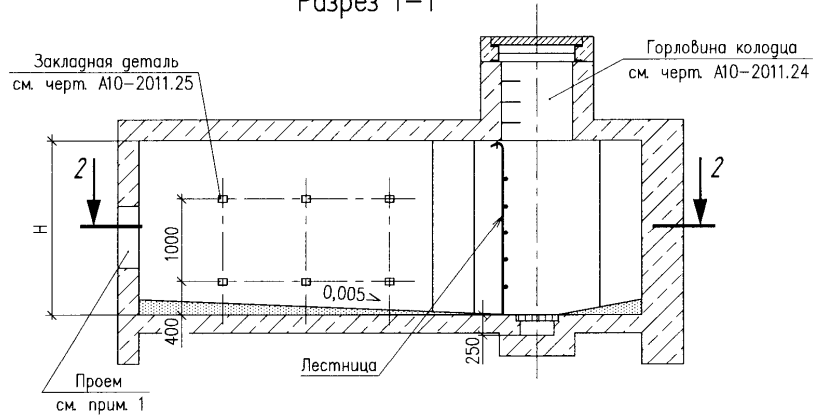
Колодец кабельный
угловой КУ1-3 и КУ2-3.
Строительное задание

Стадия	Лист	Листов
Р	1	1

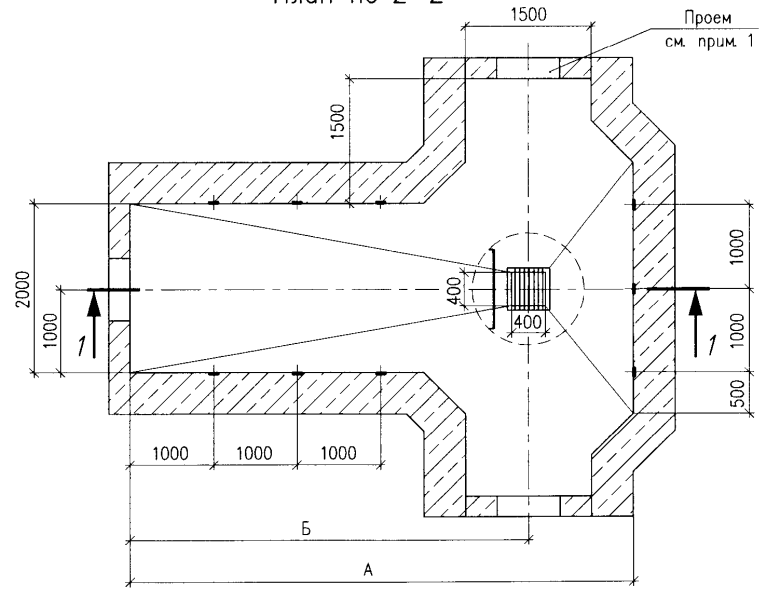
НАУЧНО-ИССЛЕДОВАТЕЛЬСКИЙ
ПРОЕКТИНГОВЫЙ КОНСТРУКТОРСКИЙ
И Н.И.С.З.И.И.П.Т.Р.
ТЯЖПРОМЭЛЕКТРОПРОЕКТ

Колодец кабельный

Разрез 1-1




План по 2-2



Марка колодца	Размеры, мм		
	Н	А	Б
КТ1-9-1,8	1800	6000	4750
КТ1-9-2,1	2100		
КТ1-9-2,4	2400		
КТ1-9-2,7	2700		
КТ1-9-3,0	3000		
КТ2-9-1,8	1800	4000	2750
КТ2-9-2,1	2100		
КТ2-9-2,4	2400		
КТ2-9-2,7	2700		
КТ2-9-3,0	3000		

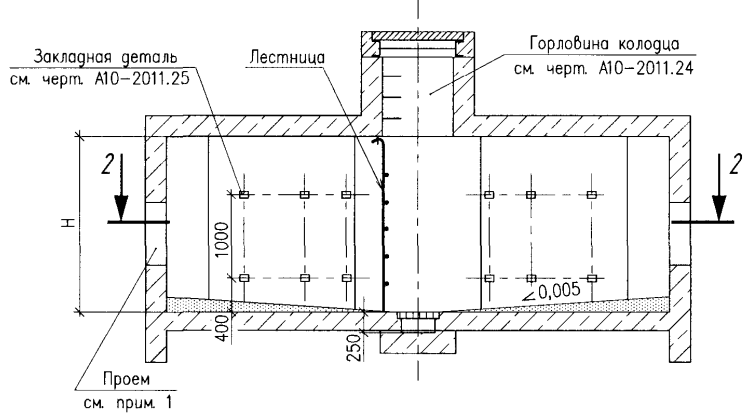
1. Размер и привязку проема см. строительное задание на блочную канализацию.
2. Требования к строительной части колодцев см. черт. А10-2011.02.
3. Количество закладных деталей определяется конкретными размерами колодца.

Инв. № подл. Подпись и дата Взам. инв. №

А10-2011.17					
Изм.	Жолуч	Лист	№ док.	Подпись	Дата
Разраб.	Хромова			<i>ХХ</i>	
Пров.	Сердюшкина			<i>Сер</i>	
Н.контр.	Комиссаров			<i>К</i>	
Колодец кабельный тройниковый КТ1-9 и КТ2-9. Строительное задание					
Стадия	Лист	Листов			
Р		1			
 НАУЧНО-ИССЛЕДОВАТЕЛЬСКИЙ ПРОЕКТИРОВО-КОНСТРУКТОРСКИЙ ИНЖЕНЕРНО-СТРОИТЕЛЬНЫЙ ЦЕНТР					

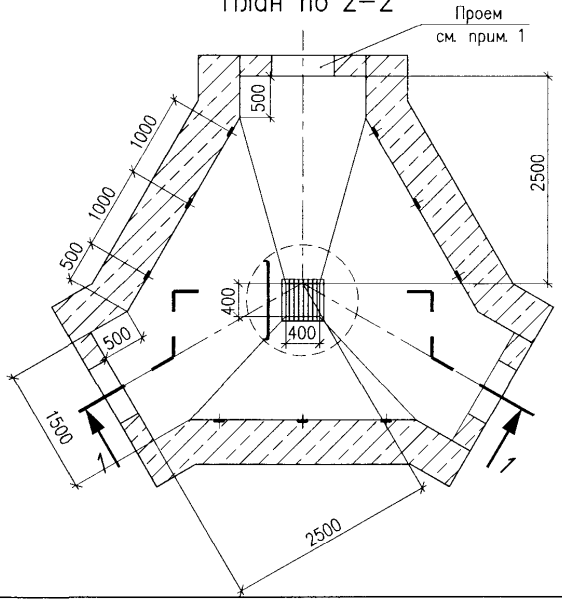
Колодец кабельный

Разрез 1-1




Марка колодца	H, мм
КТ1-12-1,8	1800
КТ1-12-2,1	2100
КТ1-12-2,4	2400
КТ1-12-2,7	2700
КТ1-12-3,0	3000

План по 2-2

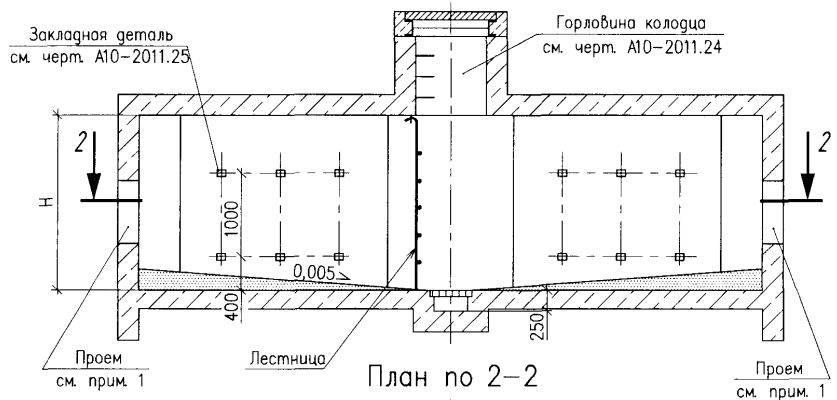


1. Размер и привязку проема см. строительное задание на блочную канализацию.
2. Требования к строительной части колодцев см. черт. А10-2011.02.
3. Количество закладных деталей определяется конкретными размерами колодца.

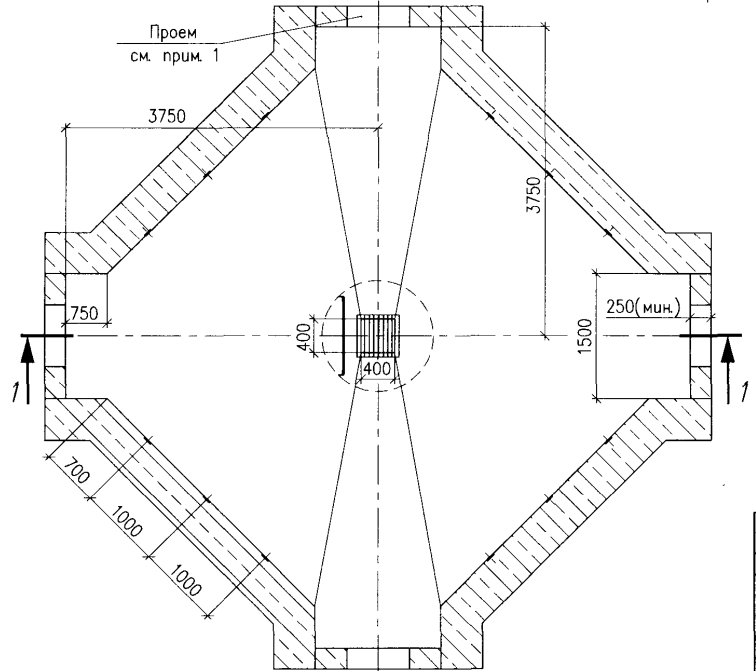
Изм. № позн. Подпись и дата Взам. инв. №

А10-2011.18					
Изм.	Кол.уч.	Лист	№ док.	Подпись	Дата
Разраб.	Хромова			<i>[Signature]</i>	
Пров.	Сердюшкина			<i>[Signature]</i>	
Н.контр.	Комиссаров			<i>[Signature]</i>	
Колодец кабельный тройниковый КТ1-12. Строительное задание					
Стадия	Лист	Листов			
Р		1			
 ДУХНО ИССЛЕДОВАТЕЛЬСКИЙ ПРОЕКТИРОВО-КОНСТРУКТОРСКИЙ ЦЕНТР					
Формат А3					

Колодец кабельный Разрез 1-1



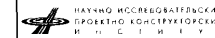
План по 2-2



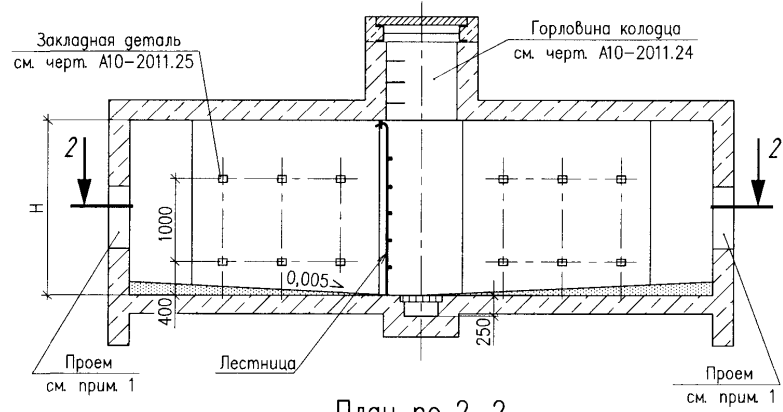
Марка колодца	H, мм
КК1-1,8	1800
КК1-2,1	2100
КК1-2,4	2400
КК1-2,7	2700
КК1-3,0	3000

1. Размер и привязку проема см. строительное задание на блочную канализацию.
2. Требования к строительной части колодцев см. черт. А10-2011.02.
3. Количество закладных деталей определяется конкретными размерами колодца.

Инв. № подл. Подпись и дата Взам. инв. №

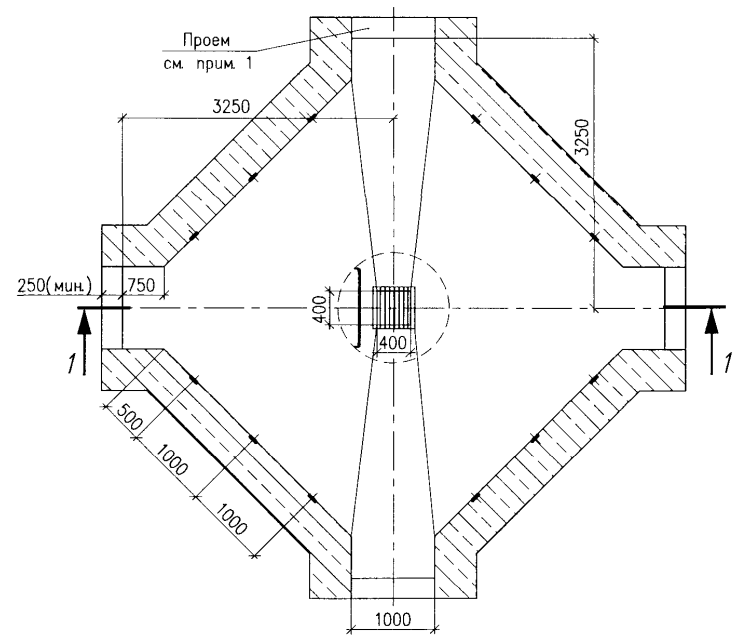
А10-2011.19					
Изм.	Колуч.	Лист	№ док.	Подпись	Дата
Разраб.	Хромова			<i>[Signature]</i>	
Пров.	Сердюшкина			<i>[Signature]</i>	
Н.контр.	Комиссаров			<i>[Signature]</i>	
Колодец кабельный крестовый КК1. Строительное задание					
Стадия		Лист	Листов		
Р		1	1		
 НАУЧНО-ИССЛЕДОВАТЕЛЬСКАЯ ПРОЕКТИНО-КОНСТРУКТОРСКИЙ ЦЕНТР					

Колодец кабельный Разрез 1-1




Марка колодца	H, мм
КК2-1,8	1800
КК2-2,1	2100
КК2-2,4	2400
КК2-2,7	2700
КК2-3,0	3000

План по 2-2

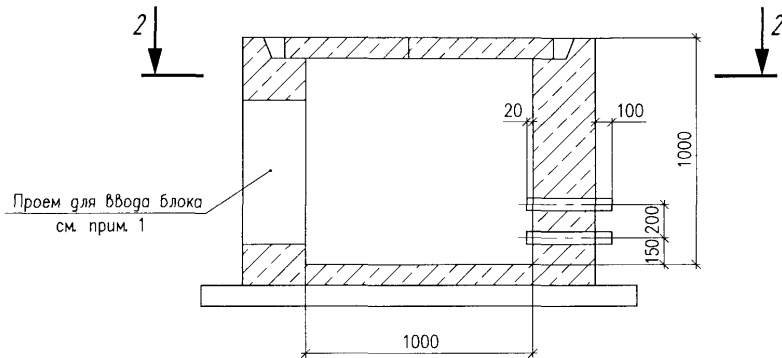


1. Размер и привязку проема см. строительное задание на блочную канализацию.
2. Требования к строительной части колодцев см. черт. А10-2011.02.
3. Количество закладных деталей определяется конкретными размерами колодца.

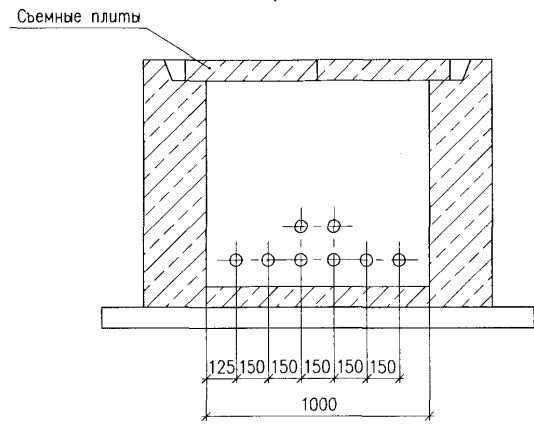
Изм. № год. Подпись и дата. Взам. инв. №

А10-2011.20					
Изм.	Кол.уч.	Лист	№ док.	Подпись	Дата
Разраб.	Хромова			<i>[Signature]</i>	
Проб.	Сердюшкина			<i>[Signature]</i>	
Н.контр.	Комиссаров			<i>[Signature]</i>	
Колодец кабельный крестовый КК2. Строительное задание					
Стадия	Лист	Листов			
Р	1	1			
					

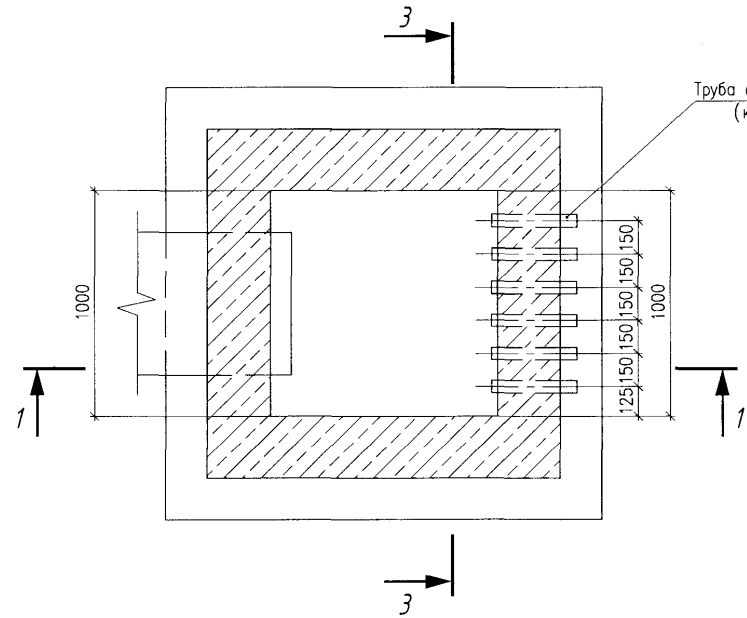
Разрез 1-1



Разрез 3-3



План по 2-2



Труба асбестоцементная Ф100 ГОСТ 1839-80*
(количество в конкретном проекте)

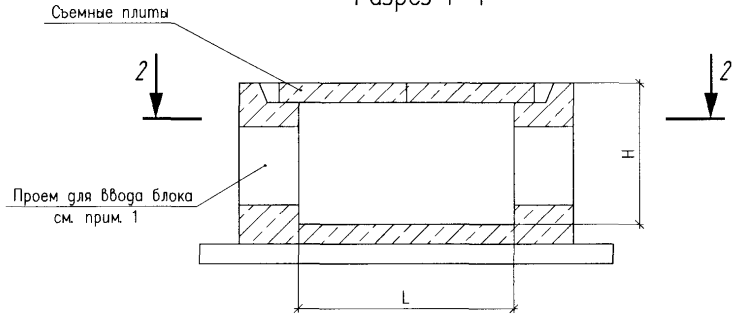
1. Размер и привязку проема см. строительное задание на блочную канализацию.
2. Требования к строительной части камер см. черт. А10-2011.02.

Инд. № подл. Подпись и дата. Изм. инв. №

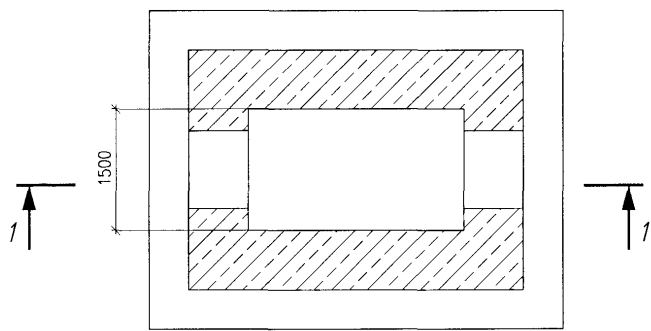
Изм.						A10-2011.21		
Разраб.	Лукьянов	Лист № док.	Подпись	Дата	Камера кабельная для перехода из блока в траншею. Строительное задание			
Пробв.	Сердюшкина				Стадия	Лист	Листов	
Н. контр.	Комиссаров				Р		1	



Разрез 1-1



План по 2-2



Тип камеры	Размеры*, мм	
	H	L
K1,0-1,5	1000	1500
K1,0-2,0		2000
K1,0-2,5		2500
K1,2-1,5	1200	1500
K1,2-2,0		2000
K1,2-2,5		2500
K1,5-1,5	1500	1500
K1,5-2,0		2000
K1,5-2,5		2500
K1,5-3,0		3000
K1,8-2,5	1800	2500
K1,8-3,0		3000

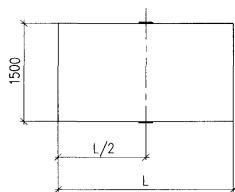
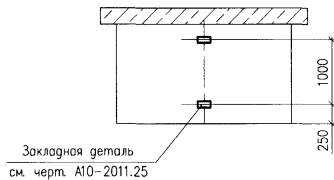
1. Размер и привязку проема см. строительное задание на блочную канализацию.
2. Требования к строительной части камер см. черт. А10-2011.02.
3. *Размеры камер могут быть заданы при конкретном проектировании.
4. Установка закладных деталей см. лист 2.

Инв. № подл. Подпись и дата Взам. инв. №

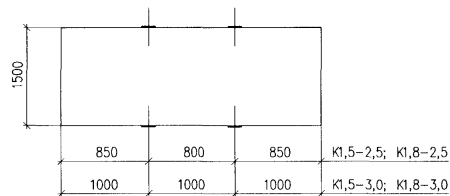
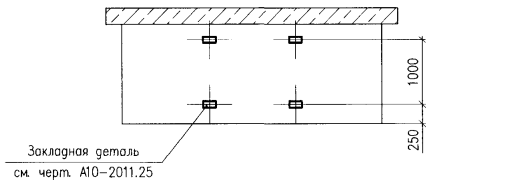
					A10-2011.22		
Изм.	Кол.уч.	Лист № док.	Подпись	Дата	Камера кабельная К Строительное задание		
Разраб.	Хромова						
Проб.	Сердюшкина						
Н.контр.	Комиссаров						
Стадия	Р	Лист	1	Листов	2		



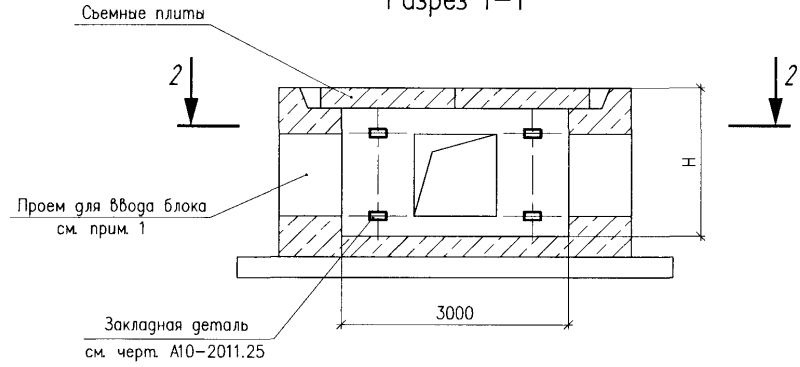
Установка закладных деталей
в камерах К1,5-1,5; К1,5-2,0



Установка закладных деталей
в камерах К1,5-2,5; К1,5-3,0
К1,8-2,5; К1,8-3,0

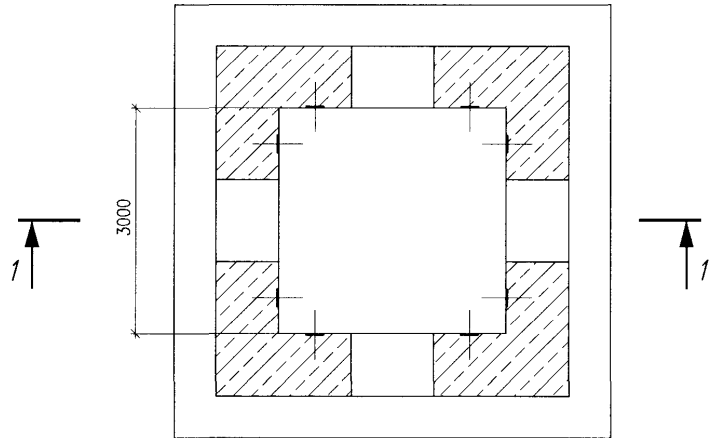


Разрез 1-1



Тип камеры	Н, мм	Закладная деталь, шт.
КК 1,0	1000	—
КК 1,2	1200	—
КК 1,5	1500	16
КК 1,8	1800	16

План по 2-2

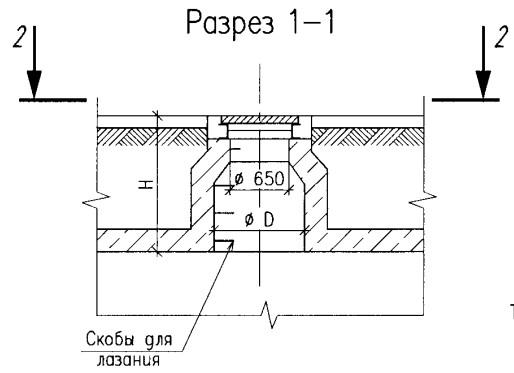


1. Размер и привязку проема см. строительное задание на блочную канализацию.
2. Требования к строительной части камер см. черт. А10-2011.02.

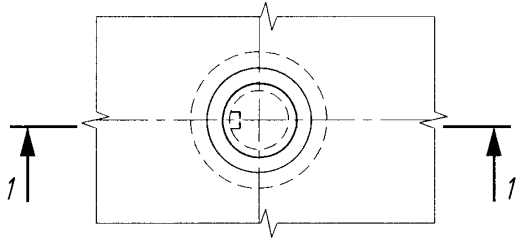
Инд. № подл. Подпись и дата. Власт. инд. №

						A10-2011.23		
Изм.	Кол.уч.	Лист	№ док.	Подпись	Дата	Камера кабельная КК Строительное задание		
Разроб.	Лукоянов			<i>[Signature]</i>				
Проб.	Сердюшкина			<i>[Signature]</i>				
Н.контр.	Комиссаров			<i>[Signature]</i>				
Стадия	Лист	Листов						
Р		1						
НАУЧНО-ИССЛЕДОВАТЕЛЬСКИЙ ПРОЕКТИРОВО-КОНСТРУКТОРСКИЙ ИНСТИТУТ СВЯЗИ РЕСПУБЛИКИ ТАДЖИКИСТАН ТЯЖПРОМЭЛЕКТРОПРОЕКТ								

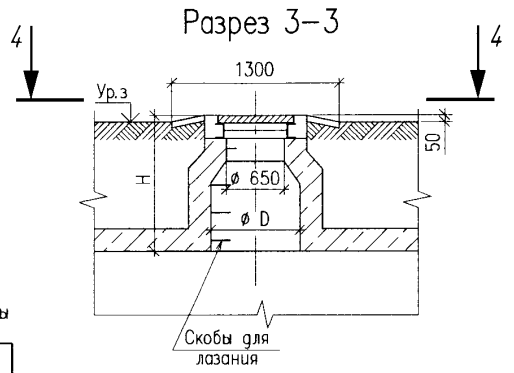
Горловина колодца на дорогах



План по 2-2



Горловина колодца на газонах



План по 4-4

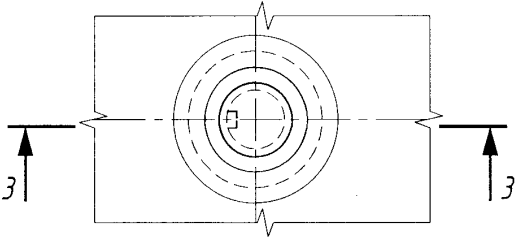



Таблица выбора диаметра горловины

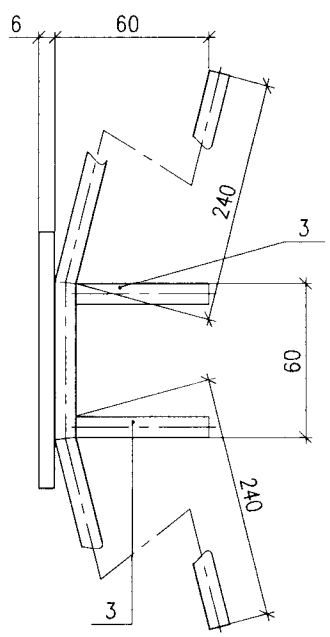
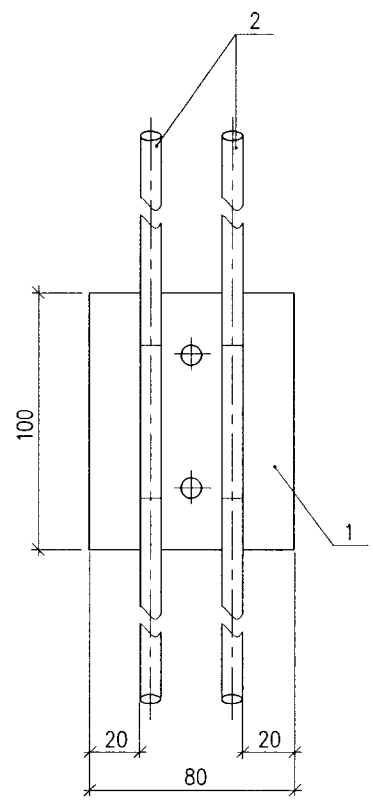
Исполнение	Размеры, мм	
	H	ϕD
1	до 1000	750
2	свыше 1000	1000

Люки кабельных колодцев должны закрываться двойными металлическими крышками. Нижняя крышка должна иметь приспособление для закрывания на замок.

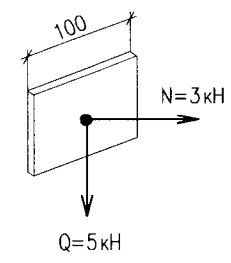
						A10-2011.24		
Изм.	Кол.уч.	Лист	№ док.	Подпись	Дата	Горловины кабельных колодцев. Строительное задание		
Разраб.	Хромова			<i>[Signature]</i>				
Пров.	Сердюшкина			<i>[Signature]</i>				
Н.контр.	Комиссаров			<i>[Signature]</i>				
Стадия	Лист	Листов						
Р		1						
 НАУЧНО-ИССЛЕДОВАТЕЛЬСКИЙ ПРОЕКТИРОВО-КОНСТРУКТОРСКИЙ ИНСТИТУТ ТЯЖПРОМЭЛЕКТРОПРОЕКТ								

Инв. № подл. Подпись и дата
 Взам. инв. №

Поз	Обозначение	Наименование	Кол	Масса ед, кг	Примечание
1	ГОСТ 103-2006	Полоса 6x80, L=100	1	0,38	
2	ГОСТ 2590-2006	Круг $\varnothing 8$, L=540	2	0,21	0,42 кг
3	ГОСТ 2590-2006	Круг $\varnothing 8$, L=60	2	0,02	0,04 кг




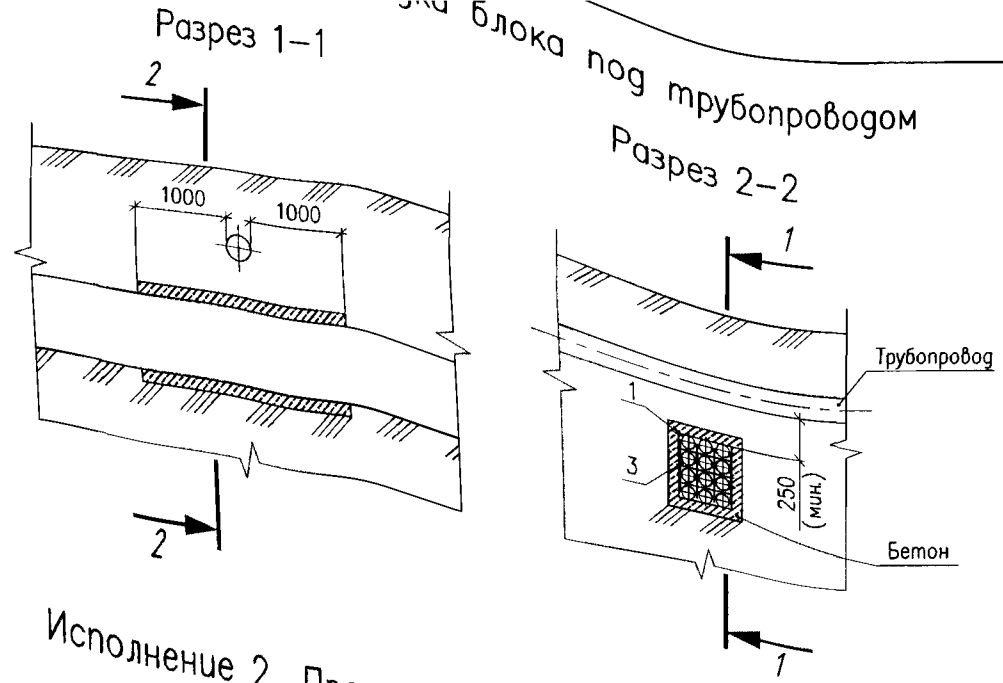
Распределение нагрузки



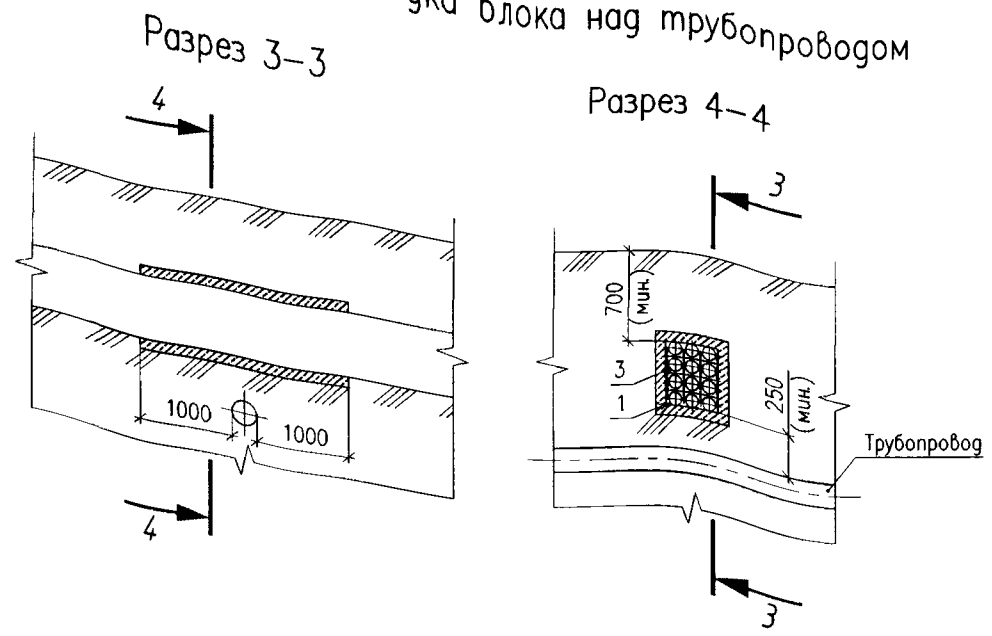
Сварку выполнить по ГОСТ 5264-80.

Инв. № подл.	Подпись и дата	Взам. инв. №
--------------	----------------	--------------

						A10-2011.25			
Изм.	Кол.уч.	Лист	№ док.	Подпись	Дата	Деталь закладная	Стадия	Масса	Масштаб
Разраб.			Хромова	<i>[Signature]</i>			Р	0,84	1:2
Проб.			Сердюшкина	<i>[Signature]</i>			Лист	Листов 1	
Н. контр.			Комиссаров	<i>[Signature]</i>		 НАУЧНО-ИССЛЕДОВАТЕЛЬСКИЙ ПРОЕКТИРОВО-КОНСТРУКТОРСКИЙ И ЦЕНТРАЛЬНЫЙ ТЯЖПРОМЭЛЕКТРОПРОЕКТ Формат А3			



Исполнение 2. Прокладка блока над трубопроводом



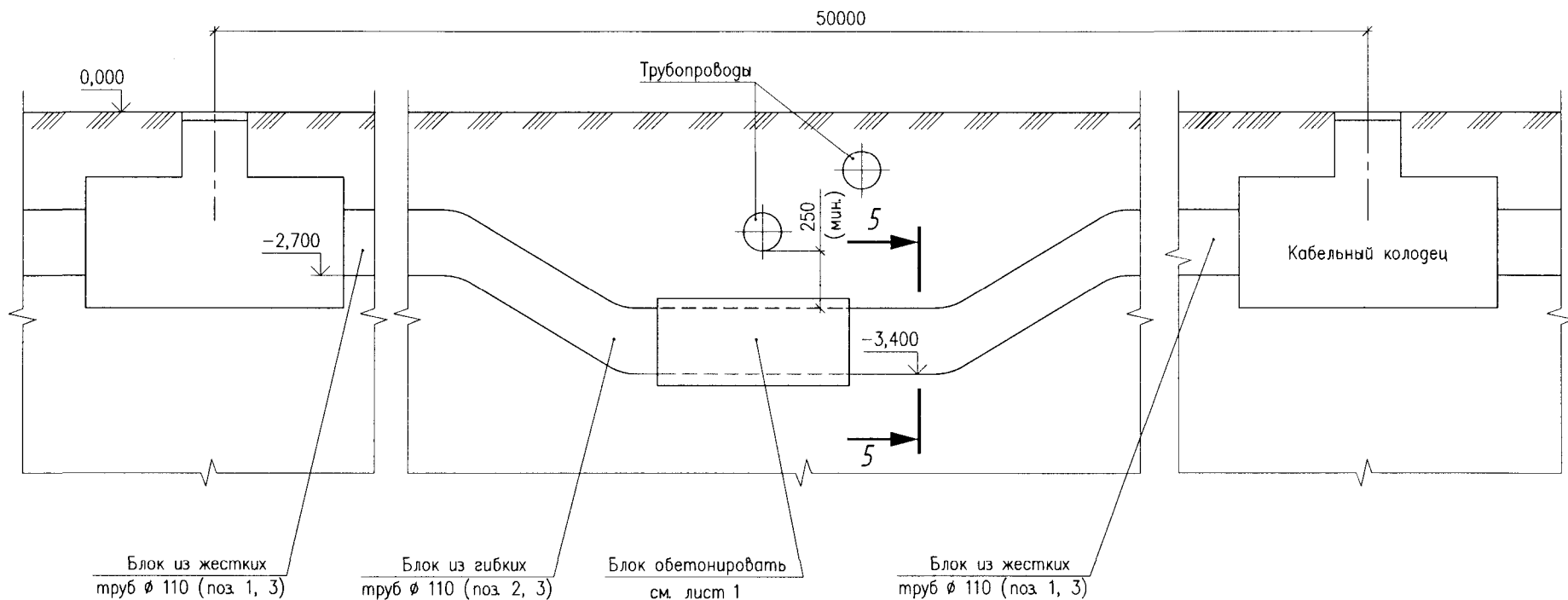
Поз.	Обозначение	Наименование	Кол.	Масса ед., кг	Примечание
1	Код 160911	Труба жесткая двустенная для кабельной канализации, d=110	*	*	
2	Код 121911	Труба гибкая двустенная для кабельной канализации, d=110	*	*	
3	Код 025111...025113	Держатель расстояния (кластер) для двустенных труб, d=110	*	*	

1. Радиус изгиба гибких труб не менее 8 наружных диаметров.
2. Типовое решение выполнено на основе продукции ЗАО "ДКС".

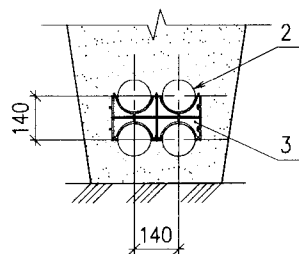
Инв. № подл. | Подпись и дата | Взам. инв. №

A10-2011.26						
Изм.	Кол.уч.	Лист	№ док.	Подпись	Дата	
Разраб.	Лукоянов			<i>Л.С.</i>		
Пров.	Сердюшкина			<i>Л.С.</i>		
Н.контр.	Комиссаров			<i>Л.С.</i>		
Пересечение блока с трубопроводом. Строительное задание				Стадия	Лист	Листов
				Р	1	2
				НАУЧНО-ИССЛЕДОВАТЕЛЬСКИЙ ПРОЕКТИРОВО-КОНСТРУКТОРСКИЙ ИНСТИТУТ ТЯЖПРОМЭЛЕКТРОПРОЕКТ		

Исполнение 3. Обход трубопроводов блоком из гибких труб



Разрез 5-5



Спецификацию и примечания см. лист 1.

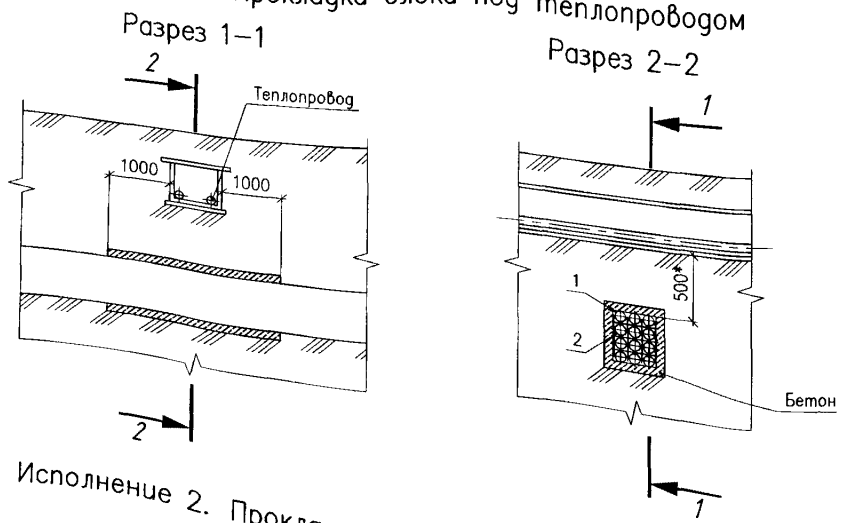
Инв. № подл.
Подпись и дата
Взам. инв. №

Изм.	Кол.уч.	Лист	№ док.	Подпись	Дата

A10-2011.26

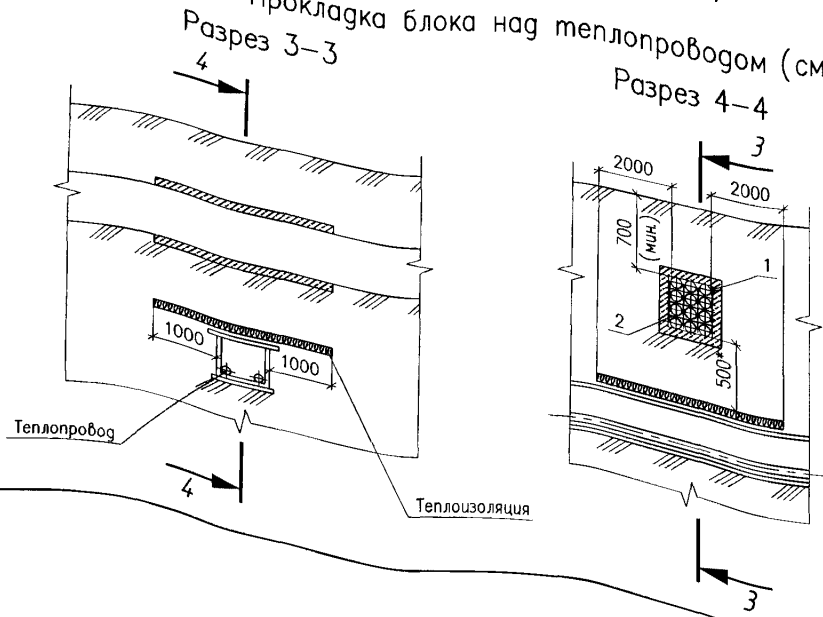
Лист
2

Исполнение 1. Прокладка блока под теплопроводом




Поз	Обозначение	Наименование	Кол.	Масса ед., кг	Примечание
1	Ког 160911	Труба жесткая двустенная для кабельной канализации, Ф=110	*	*	
2	Ког 025111...025113	Держатель расстояния (кластер) для двустенных труб, Ф=110	*	*	

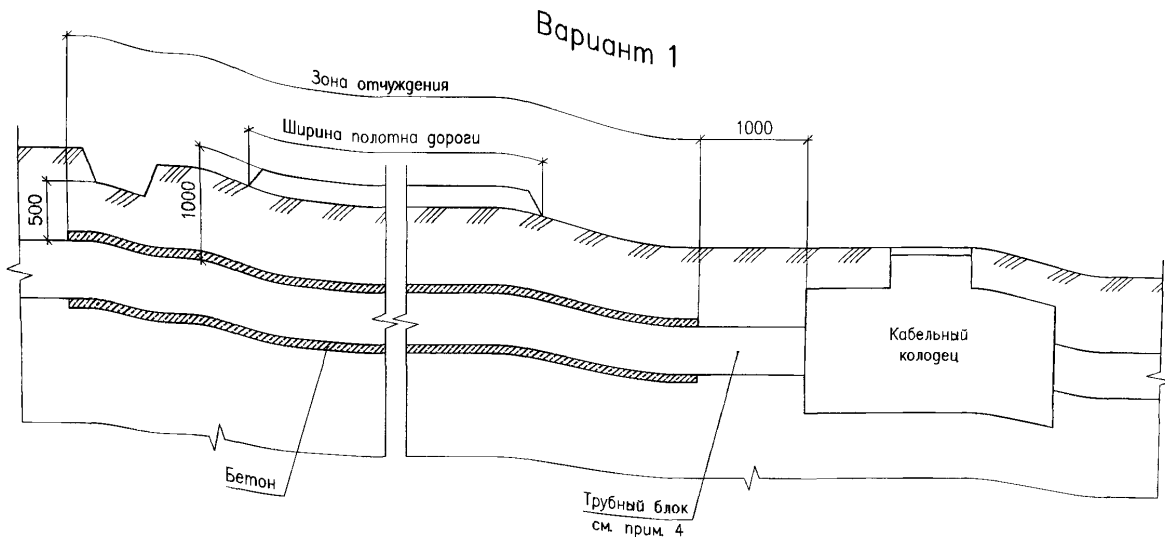
Исполнение 2. Прокладка блока над теплопроводом (см. прим. 1)



1. Прокладка блоков над теплопроводом не рекомендуется.
2. * Допускается расстояние между кабелем и теплопроводом 250мм при условии соблюдения требований пункта 2.3.96 ПУЭ.
3. Типовое решение выполнено на основе продукции ЗАО "ДКС".

Изм. № подл. Подпись и дата Взам. инв. №

A10-2011.27					
Изм.	Кол.уч.	Лист № док.	Подпись	Дата	
Разраб.		Лукоянов	<i>[Signature]</i>		
Пров.		Сердюшкина	<i>[Signature]</i>		
Н. контр.		Комиссаров	<i>[Signature]</i>		
Пересечение блока с теплопроводом. Строительное задание					Стадия Р Лист 1 Листов 1
 НАУЧНО-ИССЛЕДОВАТЕЛЬСКИЙ ПРОЕКТНО-КОНСТРУКТОРСКИЙ ИНСТИТУТ ТЯЖПРОМЭЛЕКТРОПРОЕКТ					Формат А3



1. Расстояние А (до существующей дороги) определяется строителями в зависимости от глубины заложения колодца и категории грунта.
2. Место пересечения железной дороги должно быть на расстоянии не менее 10м от стрелок, крестовин и мест присоединения к рельсам отсасывающих кабелей.
3. Пересечение кабелей с путями электрифицированного рельсового транспорта должно производиться под углом 75°...90° к оси пути.
4. Типовое решение выполнено на основе продукции ЗАО "ДКС".

Инв. № подл. Подпись и дата. Взам. инв. №

Изм.	Кодич	Лист № док.	Подпись	Дата
Разроб.	Лукоянов		<i>[Signature]</i>	
Пров.	Сердюшкина		<i>[Signature]</i>	
Н.контр.	Комиссаров		<i>[Signature]</i>	

A10-2011.28

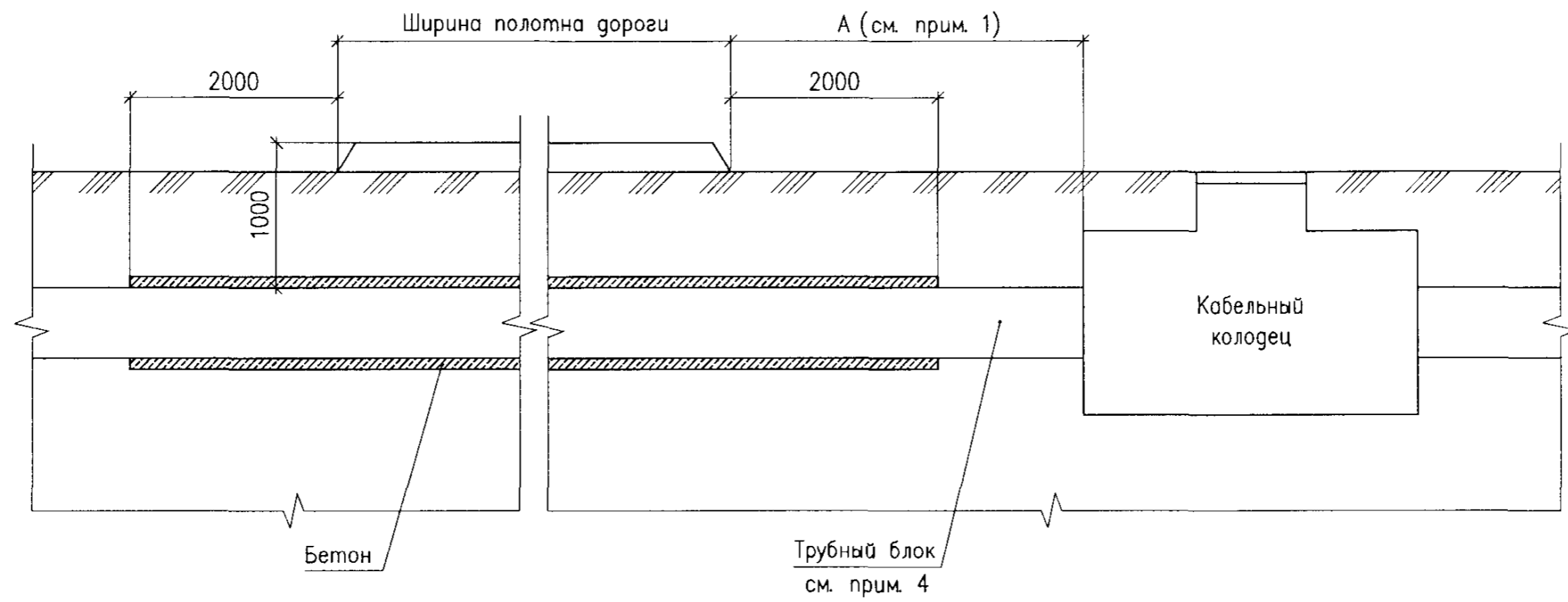
Пересечение блока с дорогами.
Строительное задание

Стадия	Лист	Листов
Р	1	2

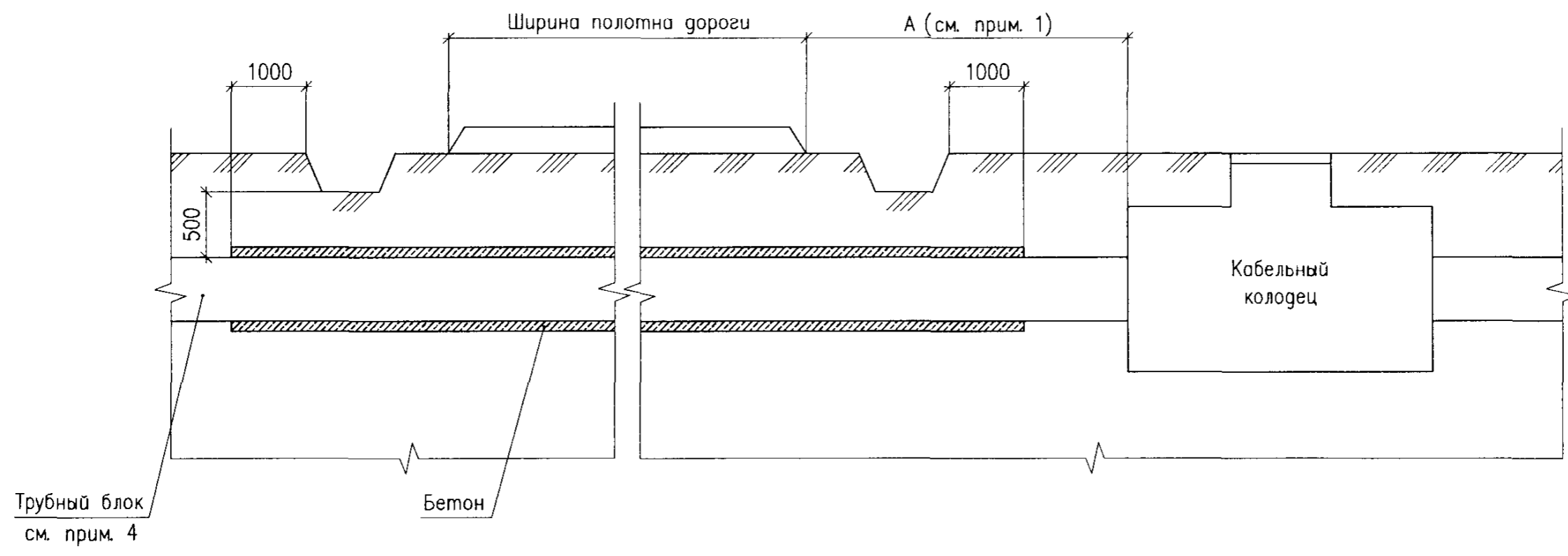
НАУЧНО-ИССЛЕДОВАТЕЛЬСКИЙ
ПРОЕКТИРОВАТЕЛЬСКИЙ
ИНСТИТУТ
ТЯЖПРОМЭЛЕКТРОПРОЕКТ

Формат А3

Вариант 2



Вариант 3



Примечания см. лист 1.

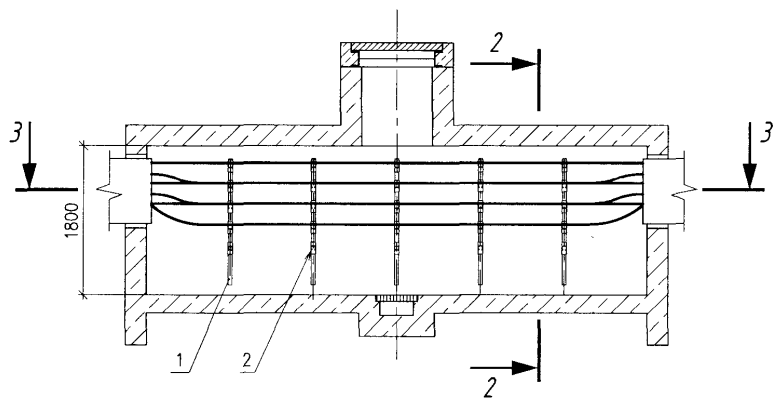
Инв. № подл.	Подпись и дата	Взам. инв. №

Изм.	Колуч.	Лист	№ док.	Подпись	Дата

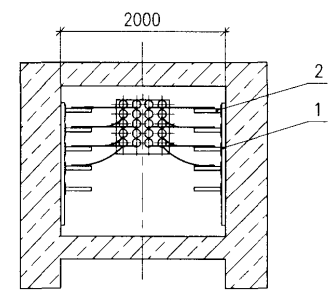
A10-2011.28

Лист
2

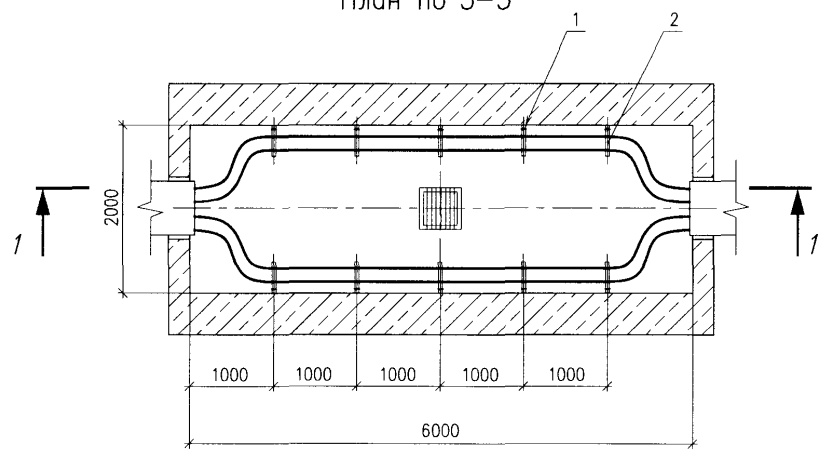
Разрез 1-1



Разрез 2-2



План по 3-3



Поз.	Обозначение	Наименование	Кол.	Масса ед., кг	Примечание
1	Код 34024	Профиль С-образный 41x41 LAS, L=3000, S=2,5			
2	Код 34042...34044	Кронштейн одиночный LAS 41x41			L=250...450

1. В конкретных проектах определяют количество конструкций, наносят маркировки кабелей.
2. Типовое решение выполнено на основе продукции ЗАО "ДКС".

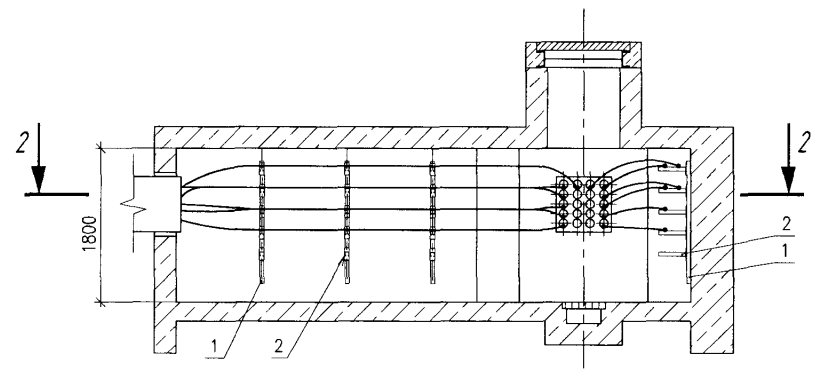
A10-2011.29

Изм.	Колуч.	Лист	№ док.	Подпись	Дата	Прокладка кабелей в прямом колоде. Пример	Стадия	Лист	Листов
Разраб.	Лукоянов						Р		1
Пров.	Сердюшкина								
Н. контр.	Комиссаров								

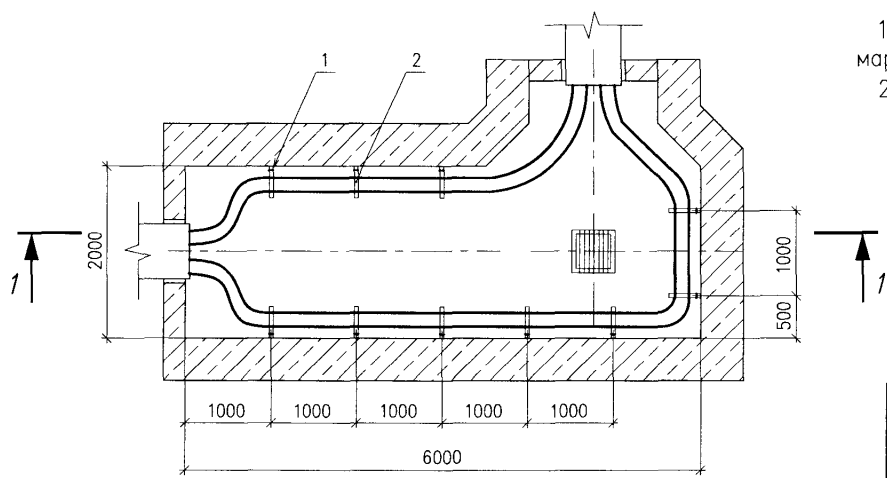


Инв. № подл. Подпись и дата Взам. инв. №

Разрез 1-1




План по 2-2



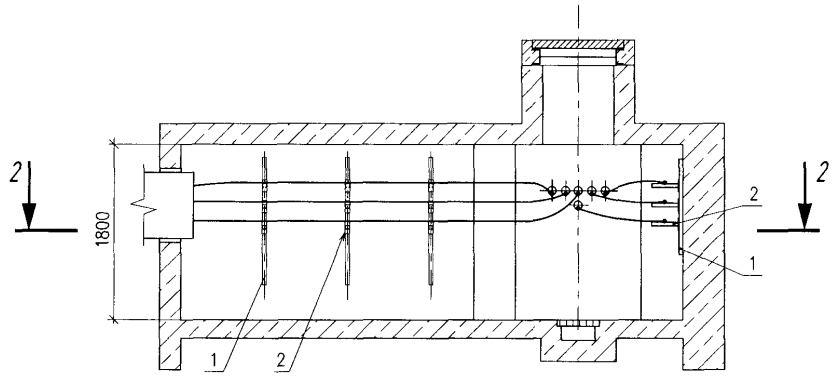
Поз	Обозначение	Наименование	Кол.	Масса ед., кг	Примечание
1	Код 34024	Профиль С-образный 41x41 LAS, L=3000, S=2,5	*	*	
2	Код 34042...34044	Кронштейн одиночный LAS 41x41	*	*	L=250...450

1. В конкретных проектах определяют типы конструкций, наносят маркировки кабелей.
2. Типовое решение выполнено на основе продукции ЗАО "ДКС".

Инв. № подл. Подпись и дата. Взам. инв. №

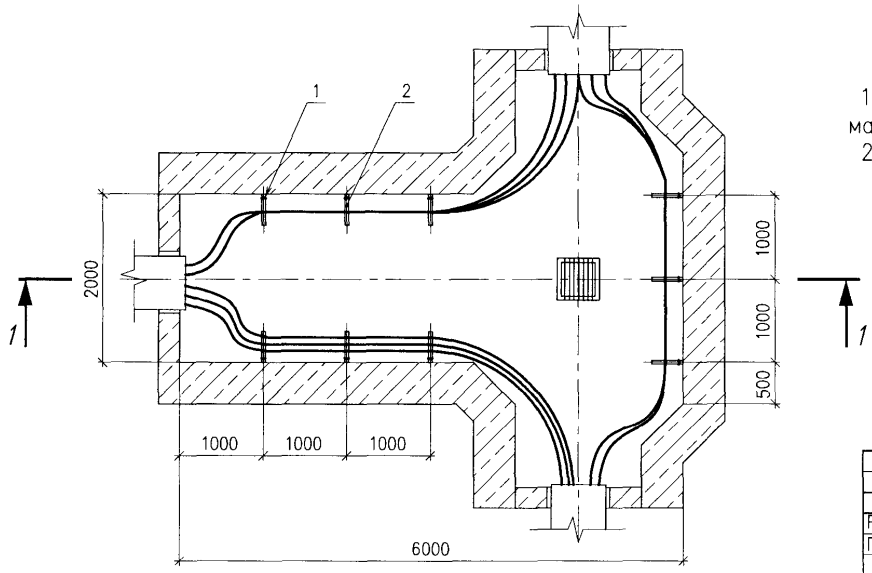
					A10-2011.30		
Изм.	Кодуч	Лист № док.	Подпись	Дата	Прокладка кабелей в угловом колоде. Пример		
Разраб.	Лукоянов		<i>М.С.</i>				
Пров.	Сердюшкина		<i>М.С.</i>				
Н. контр.	Комиссаров		<i>А.С.</i>				
					Стадия	Лист	Листов
					Р		1
					 НАУЧНО-ИССЛЕДОВАТЕЛЬСКИЙ ПРОЕКТИНО-КОНСТРУКТОРСКИЙ ИНСТИТУТ ТЯЖПРОМЭЛЕКТРОПРОЕКТ		

Разрез 1-1



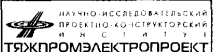
Поз.	Обозначение	Наименование	Кол.	Масса ед., кг	Примечание
1	Код 34024	Профиль С-образный 41x41 LAS, L=3000, S=2,5		*	
2	Код 34042...34044	Кронштейн одиночный LAS 41x41	*	*	L=250...450

План по 2-2

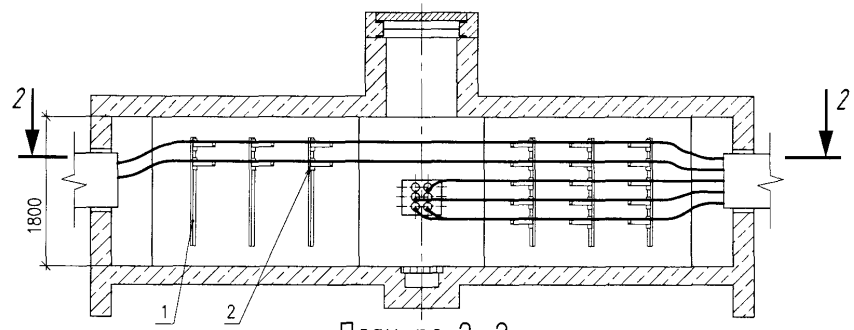


1. В конкретных проектах определяют типы конструкций, наносят маркировки кабелей.
2. Типовое решение выполнено на основе продукции ЗАО "ДКС".

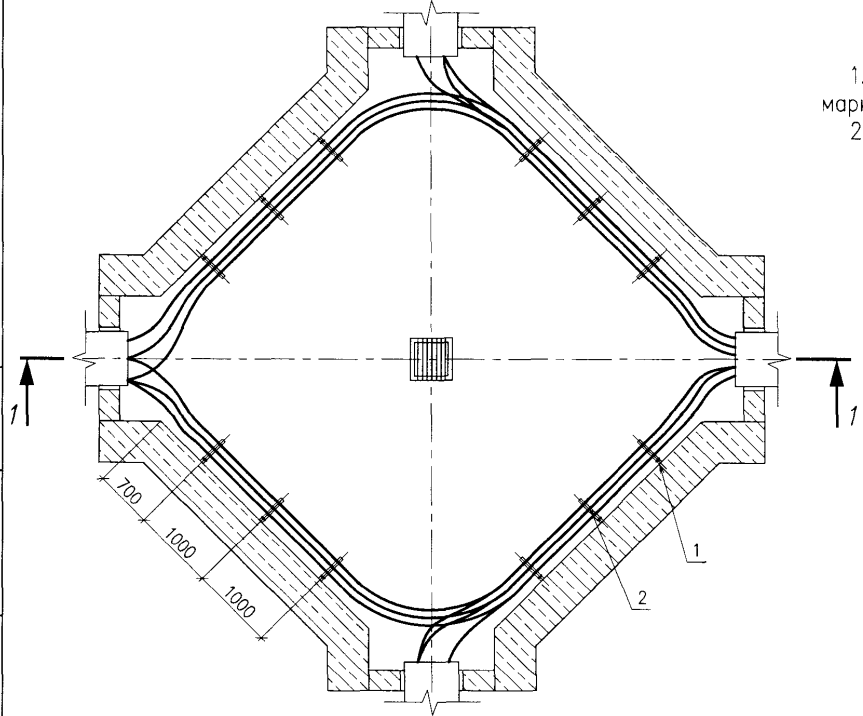
Изм. № подл. Подпись и дата
Взам. инв. №

Изм.	Код.уч.	Лист № док.	Подпись	Дата	<p>A10-2011.31</p> <p>Прокладка кабелей в тройниковом колодце. Пример</p>	Стадия	Лист	Листов
Разраб.	Лукоянов		<i>Мас</i>			Р		1
Пров.	Сердюшкина							
Н. контр.	Комиссаров		<i>Л.С.</i>					

Колодец кабельный
Разрез 1-1



План по 2-2



Поз.	Обозначение	Наименование	Кол.	Масса ед, кг	Примечание
1	Ког 34024	Профиль С-образный 41x41 LAS, L=3000, S=2,5	*	*	
2	Ког 34042...34044	Кронштейн одиночный LAS 41x41	*	*	L=250...450

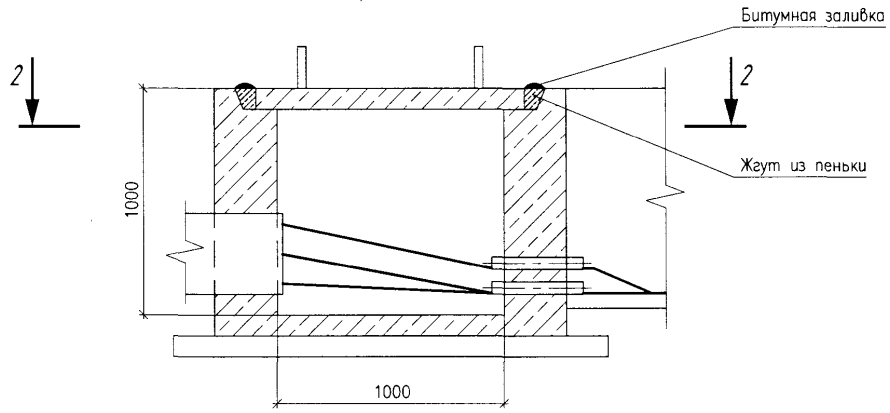
1. В конкретных проектах определяют типы конструкций, наносят маркировки кабелей.
2. Типовое решение выполнено на основе продукции ЗАО "ДКС".

Инд. № подл. Подпись и дата
Взам. инв. №

					A10-2011.32		
Изм.	Колуч.	Лист № док.	Подпись	Дата	Прокладка кабелей в крестовом колодеце. Пример		
Разраб.		Лукоянов	<i>Лукоянов</i>				
Пров.		Сердюшкина	<i>Сердюшкина</i>				
Н. контр.		Комиссаров	<i>Комиссаров</i>				
Стадия	Лист	Листов					
Р		1					

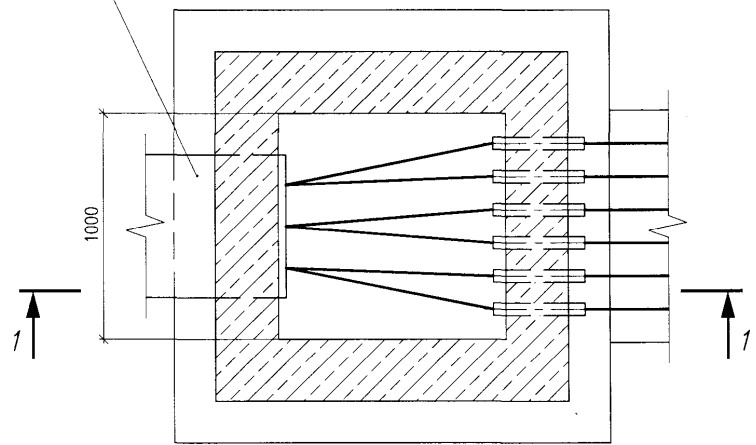


Разрез 1-1



План по 2-2

Трубный блок
см. прим 2



1. После укладки кабелей патрубки уплотнить пеньковым шнуром, смоченным горячим битумом.
2. Типовое решение выполнено на основе продукции ЗАО "ДКС".

Инв. № подл. Подпись и дата Взам. инв. №

A10-2011.33					
Изм.	Колуч.	Лист № док.	Подпись	Дата	
Разраб.	Лукоянов		<i>М.А.</i>		
Пров.	Сердюшкина		<i>М.А.</i>		
Н.контр.	Комиссаров		<i>Л.С.</i>		
Переход кабелей из кабельного блока в траншею. Пример					
Стадия	Лист	Листов			
Р		1			