

ТИПОВАЯ ДОКУМЕНТАЦИЯ НА СТРОИТЕЛЬНЫЕ СИСТЕМЫ И ИЗДЕЛИЯ ЗДАНИЙ И СООРУЖЕНИЙ

СЕРИЯ 1.220.1-2

СБОРНЫЕ ЖЕЛЕЗОБЕТОННЫЕ ИЗДЕЛИЯ
ДЛЯ КРУПНОПАНЕЛЬНЫХ ОБЩЕСТВЕННЫХ ЗДАНИЙ
С ВЫСОТОЙ ЭТАЖА 3,3 м

ВЫПУСК 9

КОЛОННЫ И РИГЕЛИ ДЛЯ СОПРЯЖЕНИЯ ЭЛЕМЕНТОВ КАРКАСНЫХ
И ПАНЕЛЬНЫХ ЗДАНИЙ.

РАБОЧИЕ ЧЕРТЕЖИ

ЦЕНТРАЛЬНЫЙ ИНСТИТУТ
ТИПОВОГО ПРОЕКТИРОВАНИЯ ГОССТРОЯ СССР
МИНСКИЙ ФИЛИАЛ

г. Минск 220600 ул. К. Маркса 32

Сдано в печать *5.1* 198*2* г.

Заказ № *582* тираж *200* экз.

Изд. № *1-2* в. *9* цена *1-90*

ТИПОВАЯ ДОКУМЕНТАЦИЯ НА СТРОИТЕЛЬНЫЕ СИСТЕМЫ И ИЗДЕЛИЯ ЗДАНИЙ И СООРУЖЕНИЙ

СЕРИЯ 1.220.1-2

СБОРНЫЕ ЖЕЛЕЗОБЕТОННЫЕ ИЗДЕЛИЯ
ДЛЯ КРУПНОПАНЕЛЬНЫХ ОБЩЕСТВЕННЫХ ЗДАНИЙ
С ВЫСОТОЙ ЭТАЖА 3,3 м

ВЫПУСК 9

КОЛОННЫ И РИГЕЛИ ДЛЯ СОПРЯЖЕНИЯ ЭЛЕМЕНТОВ КАРКАСНЫХ
И ПАНЕЛЬНЫХ ЗДАНИЙ.

РАБОЧИЕ ЧЕРТЕЖИ

РАЗРАБОТАНЫ

ЦНИИЭП торгово-бытовых
зданий и туристских
комплексов

ЦНИИЭП жилища

Гл. инженер института /В.Летский/
Начальник отделения /Л.Паньшин/
Начальник отдела /Б.Большинский/
Гл. инженер проекта /Ю.Ваняна/

Гл. инженер проектного отделения
ЦНИИЭП жилища /Н.Дыховичная/
Гл. инженер АКБ-2
ЦНИИЭП жилища /Н.Левонтин/

УТВЕРЖАЕНЫ И
ВВЕДЕНЫ В ДЕЙСТВИЕ
ГОСГРАЖДАНСТРОЕМ

Приказ № от 1980

№ п/п	ОБОЗНАЧЕНИЕ	НАИМЕНОВАНИЕ	СТР	ПРИМЕЧАНИЕ
1		СОДЕРЖАНИЕ	2	
2	1.220.1-2.9000.0 пз	ПОЯСНИТЕЛЬНАЯ ЗАПИСКА	3-10	
3	1.220.1-2.9 ч.1 10.00	КОЛОННА К	11-12	КБ 3.33 - 1.14 КБ 3.33 - 1.14
	1.220.1-2.9 ч.1 20.00	КОЛОННА 2К	13-16	2КБД 3.33(20)-1.14 2КБД 3.33(20)-1.17/18 2КБД 3.33(28)-1.14 2КБД 3.33(28)-1.17/18 2КБ0 3.33(20)-1.14 2КБ0 3.33(28)-1.14 2КБ 3.33(20)-1.14 2КБ 3.33(28)-1.14
4	1.220.1-2.9 ч.1 01.00	КАРКАС ПРОСТРАНСТВЕННЫЙ КР	17	КП-9 КП-10
5	1.220.1-2.9 ч.1 02.00	КАРКАС ПРОСТРАНСТВЕННЫЙ КР	18-20	КП-1 КП-2 КП-3 КП-4 КП-5 КП-6 КП-7 КР-8
6	1.220.1-2.9 ч.1 00.10	СТЕРЖЕНЬ СВАРНОЙ СД	21	СД-1 СД-2
7	1.220.1-2.9 ч.1 00.00	ИЗДЕЛИЕ ЗАКЛАДНОЕ МНЗ УЗЕЛ 1	22 --	МН-3 УЗЕЛ 1
8	1.220.1-2.9 ч.2 1.0.00	РИГЕЛЬ 1РДС4	23-24	1РДС4.66-60 АТ \bar{V} 1РДС4.54-60 АТ \bar{V}
9	1.220.1-2.9 ч.2 2.0.00	РИГЕЛЬ 1РОС4	25-26	1РОС4.66-35 АТ \bar{V} 1РОС4.54-35 АТ \bar{V}
10	1.220.1-2.9 ч.2 3.0.00	РИГЕЛЬ 2РДС4	27-30	2РДС4.72-АТ \bar{V} 2РДС4.60-АТ \bar{V} 2РДС4.71-АТ \bar{V} 2РДС4.59-АТ \bar{V} 2РДС4.69-АТ \bar{V}

№ п/п	ОБОЗНАЧЕНИЕ	НАИМЕНОВАНИЕ	СТР	ПРИМЕЧАНИЕ
11	1.220.1-2.9 ч.2 4.0.00	РИГЕЛЬ 2РОС4.	31-34	2РДС 4.57-АТ \bar{V} 2РОС 4.72-АТ \bar{V} 2РОС 4.60-АТ \bar{V} 2РОС 4.71-АТ \bar{V} -А 2РОС 4.71-АТ \bar{V} -П 2РОС 4.59-АТ \bar{V} -А 2РОС 4.59-АТ \bar{V} -П 2РОС 4.69-АТ \bar{V} -А 2РОС 4.69-АТ \bar{V} -П 2РОС 4.57-АТ \bar{V} -А 2РОС 4.57-АТ \bar{V} -П
12	1.220.1-2.9 ч.2 0.1.00	КАРКАС ПРОСТРАНСТВЕННЫЙ КР	35	КП-1 КП-2
13	1.220.1-2.9 ч.2 0.2.00	КАРКАС ПРОСТРАНСТВЕННЫЙ КР	36	КП-3 КП-4
14	1.220.1-2.9 ч.2 0.3.00	КАРКАС ПРОСТРАНСТВЕННЫЙ КР	37-38	КП-5 ÷ КП-16
15	1.220.1-2.9 ч.2 0.0.1.0	КАРКАС КР	39-41	КР-1 ÷ КП-16
16	1.220.1-2.9 ч.2 0.0.2.0	СЕТКА С	42	С-1 С-2 С-19 С-20 С-21 С-22 С-23 С-24
17	1.220.1-2.9 ч.2 0.0.3.0	СЕТКА С	43	С-3 ÷ С-18
18	1.220.1-2.9 ч.2 0.0.4.0	СЕТКА С-25	44	
19	1.220.1-2.9 ч.2 0.0.5.0	СЕТКА С-26	45	
20	1.220.1-2.9 ч.2 0.0.6.0	ИЗДЕЛИЕ ЗАКЛАДНОЕ МН-1	"	
21	1.220.1-2.9 ч.2 0.0.7.0	ИЗДЕЛИЕ ЗАКЛАДНОЕ МН-2	46	
22	1.220.1-2.9 ч.2 0.0.0.1	СТЕРЖЕНЬ ГНУТЫЙ	"	
23	1.220.1-2.9 ч.2 0.0.0.0	БЫБОРКА СТАЛИ НА ОДИН РИГЕЛЬ	47	

Настоящий альбом содержит рабочие чертежи дополнительных к серии I.020-I изделий - колонн и ригелей, обеспечивающих возможность применения каркасных конструкций при проектировании и строительстве общественных зданий из крупных панелей.

В зависимости от функционального назначения зданий и их планировочной структуры могут применяться горизонтальное сопряжение каркаса с крупнопанельными конструкциями и вертикальное их сопряжение.

Горизонтальные сопряжения могут применяться при использовании элементов каркаса для создания свободных от внутренних панелей и перегородок зон внутри здания; при примыкании зальных помещений, решаемых в каркасе, (например, торговые или спортивные залы) к зданиям, имеющим панельную структуру, при устройстве переходов между зданиями и т.д.

Вертикальное сопряжение каркасных и панельных конструкций предполагает применение каркаса в нижних этажах панельного здания. При этом колонны, ригели с опирающимися на них плитами перекрытий первых этажей образуют так называемый железобетонный "стол", на котором устанавливаются панельные конструкции вышерасполагаемых этажей.

Приведенная в настоящем альбоме номенклатура дополнительных изделий определена из условия возможности решения как горизонтального, так и вертикального сопряжений каркасных и крупнопанельных конструкций.

I. Колонны

Номенклатура колонн определена исходя из возможности решения первых каркасных этажей крупнопанельных общественных зданий. При этом каркасный этаж (стол) может устраиваться с полами по грунту

при планировочной отм. земли - 0,45 м; с техподпольем - 2,0 м и подвалом глубиной - 2,8 м.

В зависимости от месторасположения колонны в каркасе "стола" номенклатура содержит:

- двухконсольные колонны, располагаемые по средним осям здания;
- одноконсольные колонны, располагаемые по крайним осям;
- бесконсольные колонны - колонны крайних или средних рядов, при примыкании к ним диафрагм жесткости с одной или двух сторон соответственно.

Принцип маркировки колонн принят по серии I.020-I.

Пример: 2КД 3.33(28)-I.I7/I8

где 2 - двухэтажная

К - колонна

Д - двухконсольная

3 - сечением 30x30 см

33 - высота этажа 3,3 м

(28) - глубина подвала 2,8 м

I - первый тип консоли Q = 2I т

I7 / I8 - несущая способность ствола по центральному сжатию при e = eсл., в верхнем этаже - I70 т, в нижнем этаже - I80 т.

Принцип армирования принят в соответствии с серией I.020-I.

Все указания по производству арматурных и формовочных работ при изготовлении колонн приведены в альбоме серии I.020-I вып.0-4

ИНВ. № ПОДАТЬ ПОДПИСЬ И ДАТУ В ЗАМЕНУ

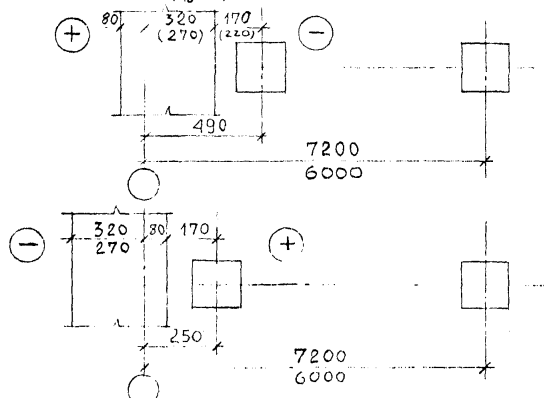
НАЧ. ОТДЕЛА	ВОЛЫНСКИЙ			1.220.1-2,9	0.0.0.0 П 3
НОРМ. К-Т	ПРИГОРЕВ				
ГИП	ВАНЯН				
РУК. ГРУППЫ	ОСТРОВА			ПОЯСНИТЕЛЬНАЯ ЗАПИСКА	СТАДИЯ ЛИСТ ЛИСТОВ
РУК. ГРУППЫ	ОСИНА				
РУК. ГРУППЫ	КОДАШЕВА				
РУК. ГРУППЫ	НИКОНОВА				
					ТОРГОВО-ВЫТОВЫХ ЗДАНИЙ И УСТРОЙСТВА КОМПЛЕКСОВ

Отличительной особенностью конструкций колонн "столов" является решение верхнего торца колонны. В верхнем торце колонны установлен сплошной металлический оголовок, анкера которого сварены с рабочей арматурой колонны. Это определяется наличием большой сосредоточенной силы, приходящейся на колонну от выше расположенных панельных этажей здания.

2. Ригели

Дополнительная номенклатура ригелей включает в себя ригели перекрытий и покрытий.

Ригели перекрытий номенальными пролетами 6 м и 7,2 м отличаются от соответствующих ригелей серии I.020-I их укороченными размерами по длине. Это связано с необходимостью "вписать" каркас в разбивочную сетку осей, принятую для панельных зданий, в соответствии со следующими схемами:

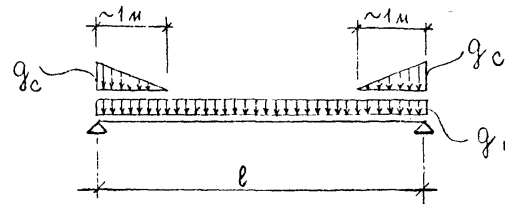


Ригели покрытий устанавливаются на верхние торцы колонн и образуют вместе с опирающимися на них плитами каркасный "стол", на котором могут устанавливаться панельные конструкции вышерасполагаемых этажей.

Ригели покрытия средних рядов имеют те же опалубочные размеры, что и соответствующие им ригели серии I.020-I. Ригели крайних рядов имеют укороченный размер по длине, т.к. он определяется системой разбивочных осей панельных зданий.

Верхние ригели каркасов нижних этажей, служащих железобетонными "столами" панельных зданий (в дальнейшем эти ригели именуется "ригелями столов"), рассчитаны по схеме однопролетной балки с шарнирными опорами.

Расчетная схема "ригелей столов" приведена на рис.



Значения q_n и q_c в зависимости от места расположения ригеля в "столе" и его длины l приведены в таблице.

Значение расчетных нагрузок	Место расположения ригеля в "столе"			
	По крайним осям		По средним осям	
	l м		l м	
	6,0	7,2	6,0	7,2
q_n	3,0 т/м	3,0 т/м	6,0 т/м	4,8 т/м
q_c	45,6 т/м	45,6 т/м	86,4 т/м	86,4 т/м

Предельные величины значений нагрузок q_c определены из условия прочности горизонтальных растворных швов между поперечностями ригеля и опирающимися на него панелями наружных (по крайним осям) и внутренних (по средним осям) стен. Значения предельной величины нагрузок из условия прочности растворных швов определены ЦНИИЭПом жилища.

При проектировании железобетонных "столов" панельных зданий в каждом конкретном случае в зависимости от величин нагрузок на 1 м^2 перекрытий и от числа вышерасполагаемых над столом этажей необходимо определять величины q_c и сравнивать их с соответствующими табличными данными.

В зависимости от значений $q_{п}$, q_c и величины осевания треугольной части нагрузки следует определить величину пролетного момента и сравнить ее с предельной величиной пролетного момента $[M_{\text{прол.}}]$, характеризующей несущую способность ригеля.

Эти значения $[M_{\text{прол.}}]$ приведены в таблице.

Аналогичную проверку необходимо провести и по поперечной силе.

Значения предельной величины поперечной силы в ригеле $[Q]$ в сечении, расположенном по грани колонны, также приведены в таблице.

Характеристика несущей способности ригелей стола	Место расположения ригеля в "столе"			
	По крайним осям		По средним осям	
	l_m		l_m	
	6,0	7,2	6,0	7,2
$[M_{\text{прол.}}]$	21,7 тм	27,04 тм	41,4 тм	45,5 тм
$[Q]$	25,5	27,3	49,2	48,5

Маркирование ригелей принято по ГОСТ 23009-78.

Первая цифра характеризует конфигурацию торца ригеля:

"1" - ригель перекрытия с подрезкой на опоре для опирания на консоль колонны;

"2" - ригель без подрезки на опоре для опирания поверху колонны.

Группа букв означает:

"РД" - ригель с двумя полками;

"РО" - ригель с одной полкой.

Буква "С" присвоена всем ригелям настоящей серии применяемой для сопряжения панельных и каркасных частей здания в отличие от ригелей серии I.020-I.3.

Цифра, стоящая после буквенного индекса означает:

Первая цифра "4" - высота ригеля 450 мм.

Вторая группа цифр - округленную длину в дм.

Третья группа цифр (только для ригелей перекрытия) характеризует величину расчетной нагрузки в килограммах на погонный метр.

Последняя часть марки указывает класс стали напрягаемой арматуры (АтУ).

Расчет ригеля произведен в соответствии с требованиями СНиП П-21-75. Расчет по второму предельному состоянию в стадии эксплуатации проводился с учетом совместной работы ригеля с плитами.

Ригели относятся к III категории трещиностойкости.

К моменту передачи усилий предварительного напряжения на ригель кубиковая прочность бетона должна быть не ниже 70% проектной прочности.

В качестве предварительно напрягаемой арматуры принята сталь стержневая термически упрочненная периодического профиля класса АтУ по ГОСТ 10884-71. Предварительное натяжение стержневой арматуры предусмотрено электротермическим способом. Величины предварительного натяжения и усилия натяжения см. табл. I.

Предел огнестойкости ригелей составляет 2 часа.

Указания по изготовлению ригелей приведены в серии I.020-I.0-3.

МАРКА РИГЕЛЯ	ПРЕДВАРИ- ТЕЛЬНОЕ НАПРЯЖЕНИЕ АРМАТУРЫ	ДОПУСТИМОЕ ОТКЛОНЕНИЕ ПРЕДВАРИ- ТЕЛЬНОГО НАПРЯЖЕНИЯ АРМАТУРЫ	ПРЕДВАРИ- ТЕЛЬНОЕ НАПРЯЖЕНИЕ В АРМАТУРЕ ПЕРЕД БЕТО- НИРОВАНИЕМ	ПРОЧНОСТЬ БЕТОНА В МОМЕНТ ОБЖАТИЯ
	2	3	4	5
1 РДС 4.66-60 АтУ	4400	810	4200	350
1 РДС 4.54-60 АтУ	3600	920	3450	280
1 РДС 4.66-35 АтУ	3800	810	3600	210
1 РОС 4.54-35 АтУ	3900	920	3700	210
2 РДС 4.72 - АтУ	5000	775	4750	350
2 РДС 4.60 - АтУ	4000	865	3800	280
2 РДС 4.71 - АтУ	5000	780	4750	350
2 РДС 4.59 - АтУ	4800	880	4600	350
2 РДС 4.69 - АтУ	5000	800	4750	350
2 РДС 4.57 - АтУ	4800	900	4600	350
2 РОС 4.72 - АтУ	4500	775	4270	280
2 РОС 4.60 - АтУ	4800	865	4600	350
2 РОС 4.71 - АтУ - Л	4500	780	4270	280
2 РОС 4.71 - АтУ - П	4500	780	4270	280
2 РОС 4.59 - АтУ - Л	4000	880	3800	280
2 РОС 4.59 - АтУ - П	4000	880	3800	280
2 РОС 4.69 - АтУ - Л	4500	800	4270	280
2 РОС 4.69 - АтУ - П	4500	800	4270	280
2 РОС 4.57 - АтУ - Л	4000	900	3800	280
2 РОС 4.57 - АтУ - П	4000	900	3800	280

№ П.П.	МАРКА ИДЕЛИЯ	ЭСКИЗ	РАЗМЕРЫ, мм						МАРКА БЕТОНА	МАССА ИЗДЕЛИЯ Т.	БЕТОН М ³	РАСХОД МАТЕРИАЛОВ			
			ℓ	ℓ	h	А	Б	С				СТАЛЬ, кг			
												АРМАТУРНАЯ		ПРОКАТ	ВСЕГО
												НАТУРАЛЬН	ПРИВЕДЕН.		
В Т.Ч. НА ЗАКАДНЫЕ ДЕТАЛИ	К А-І В Т.Ч. НА ЗАКА. ДЕТ.														
	КБ 3.33 - 1.11		3850	300	300	-	-	-	300	0,865	0,346	$\frac{29.39}{1,264}$	$\frac{46.89}{1,88}$	7 062	36 45
	КБ 3.33 - 1.14		"	"	"	"	"	"	400	0,865	"	"	"	"	"
	2КБД 3.33(20)-1.14		7450	"	"	-	4300	3150	400	1,70	0,680	$\frac{69.14}{7,974}$	$\frac{100.14}{11,28}$	16,782	78.35
	2КБД 3.33(20)-1.17		"	"	"	-	"	"	500	1,70	"	$\frac{86.57}{7,974}$	$\frac{126.07}{11,28}$	"	95.76
	2КБД 3.33(20) - 1.14		"	"	"	-	6000	"	400	2,08	0,833	$\frac{84.22}{7,974}$	$\frac{147.47}{11,28}$	"	90.43
	2КБД 3.33(20) - 1.17		"	"	"	-	"	"	500	2,08	"	$\frac{104.68}{7,974}$	$\frac{152.44}{11,28}$	"	113.89

И.И. №... ДА ПОДПИСЬ И ДАТА ВЗАМЕН И.И.

НАЧ.ОТД.	ВОЛЫНСКИЙ	<i>[Signature]</i>
Н.КОНТР.	ПРИГОРЕВ	<i>[Signature]</i>
ГНП	ВАНЯН	<i>[Signature]</i>
ПЧ.ТР.	ГОДАЛЕВА	<i>[Signature]</i>
ПР.Т.П.	НИКОНОРОВА	<i>[Signature]</i>
ПРОБ.И.	ОЛЕНЧИК	<i>[Signature]</i>
ПРАС.И.	СТЕПАНОВА	<i>[Signature]</i>

1.220.1-2.9 0000 ПЗ

Колонны
Номенклатура

СТADIЯ	ЛИСТ		ЛИСТОВ
	Р	1	
ЦНИИЭП			

ТОРГОВО-ЗАКУПоч. И ТЕХНИЧЕСКАЯ КОМПЛЕКС

№№ п.п.	МАРКА ИЗДЕЛИЯ	Эскиз	РАЗМЕРЫ, мм						МАРКА БЕТОНА	МАССА ИЗДЕЛИЯ Т.	БЕТОН м ³	РАСХОД МАТЕРИАЛОВ			
			ℓ	в	h	А	Б	С				СТАЛЬ, кг		ПРОКАТ	ВСЕГО
												АРМАТУРНАЯ			
				ЕСТЕСТВЕНН	ПРИВЕДЕН										
				В Т.Ч. НА ЗАКАДНЫЕ ДЕТАЛИ	В Т.Ч. НА ЗАКА. ДЕТ.										
2КБ0 3.33(20)-1.14		7450	300	300	—	4300	3150	400	1,69	0,678	$\frac{66,80}{6,464}$	$\frac{96,67}{9,63}$	11,92	72,26	
2КБ0 3.33(20)-1.14		9150	"	"	"	6000	"	"	2,07	0,831	$\frac{78,87}{6,46}$	$\frac{114,00}{9,63}$		84,34	
2КБ 3.33(20)-1.14		7400	"	"	—	—	400	1,67	0,671	$\frac{56,06}{1,264}$	$\frac{80,7}{1,88}$	7,062	61,87		
2КБ 3.33(28)-1.14		9150	"	"	—	—		2,06	0,824	$\frac{68,14}{1,264}$	$\frac{98,05}{1,88}$	—	73,94		

ИМЬ №: ПОДА. ПОДПИСЬ И ДАТА. ВЗАМЕН ИМЬ. №

1.220 1-2.9 0000 ПЗ

№	МАРКА ПР. МОДЕЛИЯ	Э С К И З	РАЗМЕРЫ, ММ	МАРКА БЕТОНА	МАССА ИЗДЕЛИЯ Т	БЕТОН, М ³	РАСХОД МАТЕРИАЛОВ			
							СТАЛЬ, КГ			
							АРМАТУРНАЯ		ПРОКАТ	ВСЕГО
НАТУРАЛЬН	ПРИБЕДЕН. К А-І									
				В.Т.Ч. НА ЗАКАДНЫЕ ДЕТАЛИ	В.Т.Ч. НА ЗАКАДНЫЕ ДЕТАЛИ					
1	Р0С466-60АтV		6610	500	2,94	1,18	164.55 3.23	297.80 4.82	6.76	171.31
2	Р0С454-60АтV		5410	400	2,42	0,96	101.22 3.23	172.83 4.82	6.76	107.98
3	Р0С466-35АтV		6610	300	2,25	0,89	115.80 10.08	203.09 15.01	8.20	124.00
4	Р0С454-35АтV		5410	300	1,85	0,73	67.89 8.93	98.75 13.30	8.20	76.89
5	2РАС4.72-АтV		7160	500	3,30	1,32	297.29 7.97	504.57 11.87	9.48	306.77
6	2РАС4.60-АтV		5960	500	2,75	1,10	222.99 7.97	381.83 11.87	9.48	232.47
7	2РАС4.71-АтV		7070	500	3,25	1,30	297.81 5.97	507.39 8.90	8.36	306.17
8	2РАС4.59-АтV		5870	500	2,70	1,08	264.27 5.97	445.25 8.90	8.36	272.63
9	2РАС4.69-АтV		6830	500	3,16	1,26	244.39 5.97	425.26 8.90	8.36	252.75
10	2РАС4.57-АтV		5630	500	2,60	1,04	214.70 5.97	369.89 8.90	8.36	223,06

НАЧ. ОТДЕЛА БОЛЬНИСКИИ	<i>[Signature]</i>	1.220.1-2.9	0.0.0.0 ПЗ
НИРМОКОН. ПРИГОРЕВ	<i>[Signature]</i>		
ГИП. ВАИЯН	<i>[Signature]</i>		
РИГ. ГРИДКИ ОСТРОВА	<i>[Signature]</i>		
РИГ. ГРИДКИ ОСИНА	<i>[Signature]</i>		
ПРОБЕРКИ САСИМЬЕВА	<i>[Signature]</i>		
РАБОТ. АЗАРОВА	<i>[Signature]</i>		
		РИГЕЛИ.	СТАЛЬ И АРМ. МАТЕРИАЛЫ
		НОМЕНКЛАТУРА	Р 1 2
			ЦНИИЭП
			ТОРГОВО-ПРОМЫСЛЕНАЯ И ФИЗИКО-МАТЕМАТИЧЕСКАЯ

№№ П.П.	МАРКА ИЗДЕЛИЯ	Э С К И З	РАЗМЕРЫ, ММ		МАССА ИЗДЕЛИЯ Т	РАСХОД МАТЕРИАЛОВ						
			L	МАРКА БЕТОНА		БЕТОН, М ³	СТАЛЬ, КГ				ПРОКАТ	ВСЕГО
							АРМАТУРНАЯ		ПРОКАТ	ВСЕГО		
							НАТУРАЛЬН.	ПРИВЕДЕН. К А-І				
11	2.РОС4.72-АтІ		7160	400	2,48	0,99	176,76 10,58	294,43 15,76	20,16	196,92		
12	2.РОС4.60-АтІ		5960	400	2,05	0,82	126,76 10,58	203,30 15,76	20,16	146,92		
13	2.РОС4.74-АтІ-А		7070	400	2,45	0,98	175,90 10,58	289,58 15,76	20,16	196,06		
14	2.РОС4.71-АтІ-П		7070	400	2,45	0,98	175,90 10,58	289,58 15,76	20,16	196,06		
15	2.РОС4.59-АтІ-А		5870	400	2,03	0,81	126,44 10,58	202,38 15,76	20,16	146,60		
16	2.РОС4.59-АтІ-П		5870	400	2,03	0,81	126,44 10,58	202,38 15,76	20,16	146,60		
17	2.РОС4.69-АтІ-А		6830	400	2,38	0,95	171,50 10,58	281,51 15,76	20,16	191,68		
18	2.РОС4.69-АтІ-П		6830	400	2,38	0,95	171,50 10,58	281,51 15,76	20,16	191,68		
19	2.РОС4.57-АтІ-А		5630	400	1,95	0,78	119,35 10,58	188,87 15,76	20,16	139,51		
20	2.РОС4.57-АтІ-П		5630	400	1,95	0,78	119,35 10,58	188,87 15,76	20,16	139,51		

1,220,1-2,9

0.0.0 ПЗ

Лист

2

ФОРМАТ	ПОС	ОБОЗНАЧЕНИЕ	НАИМЕНОВАНИЕ	КОЛ. НА ИСПОЛН.
		1.220.1-2.9 1000 СБ	ДОКУМЕНТАЦИЯ СБОРОЧНЫЙ ЧЕРТЕЖ	1
		1.220.1-2.9 1000 ВМС	ВЕДОМОСТЬ МАТЕРИАЛОВ И ВЫБОРКА СТАИИ	*
		1.220.1-2.9 0000 ПЗ	ПОЯСНИТЕЛЬНАЯ ЗАПИСКА	*
		1.220.1-2.9 4 1 0100	СБОРОЧНЫЕ ЕДИНИЦЫ КАРКАС ПР. КП-9	1

НАЧ. ОТД.	ВОЛЫНСКИЙ
Н. КОНТР.	ПРИГОРЕВ
ТИП	ВАНЯН
РУК. ГР	НИКОНОВА
РУК. ГР	КОДАШЕВА
ПРОВЕР.	СТЕПАНОВА
РАЗРАБ.	ОЛИВИНА

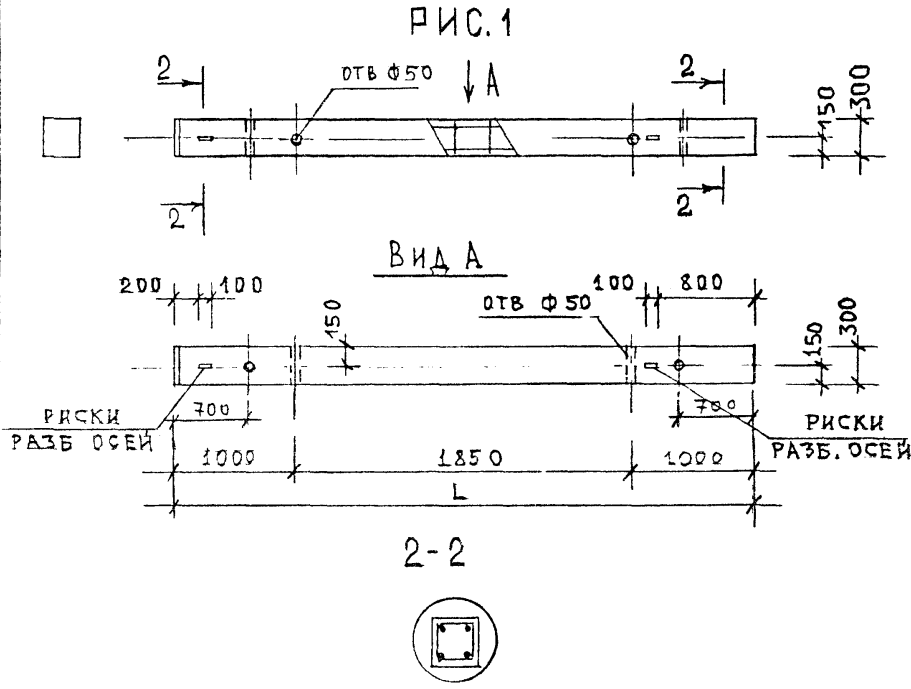
1.220.1-2.9 4.1 1000	
СТАРШ. ЛИСТ	Л ИСТОВ
Р	1
ЦНИИЭП	
КОЛОННА К	
ТОРГОВО- БЫТОВЫХ УСТАНОВКИ КОМПЛЕКС	

КОЛ. НА ИСПОЛН. 1.220.1-2.9 4.1 1000				
-	01			

НЧВН ПОДП. И ДАТА	ВЗЛ. УТВ. И
НАЧ. ОТД.	ВОЛЫНСКИЙ
Н. КОНТР.	ПРИГОРЕВ
ТИП	ВАНЯН
РУК. ГР	НИКОНОВА
РУК. ГР	КОДАШЕВА
ПРОВЕР.	СТЕПАНОВА
РАЗРАБ.	ОЛИВИНА

1.220.1-2.9 4.1 1000 СБ		
КОЛОННА К	СТАДИЯ	МАССА
	-	СМ. ТАБЛ.
	ЛИСТ 1	ЛИСТОВ 1
ЦНИИЭП		ТОРГОВО- БЫТОВЫХ УСТАНОВКИ КОМПЛЕКС

ОБОЗНАЧЕНИЕ	МАРКА	РИС.	L	МАССА
1.220.1-2.9 4.1 1000	КБ 3.33-1.11	1	3850	865
- 01	КБ 3.33-1.14	1	3850	865



НАИМЕНОВАНИЕ	КОЛ. НА ИСПОЛН. 1.220.1-2.94.1000										
	—	01									
МАТЕРИАЛЫ:											
БЕТОН М300 М. КУБ	0,346										
БЕТОН М400 М. КУБ.		0,346									
ПОКАЗАТЕЛИ:											
МАССА СТАЛИ КГ.	36,45	36,45									
АРМАТУРНЫЕ ИЗДЕЛИЯ	28,127	28,127									
АРМАТУРНАЯ СТАЛЬ	28,127	28,127									
КЛАСС А-III	25,019	25,019									
Φ10A-III ГОСТ 5.1459-72*	0,875	0,875									
Φ16A-III ГОСТ 5.1459-72*	24,144	24,144									
КЛАСС А-I	3,108	3,108									
Φ6 А-I ГОСТ 5781-75	3,108	3,108									
ЗАКЛАДНЫЕ ИЗДЕЛИЯ											
ПРОФИЛЬНАЯ СТАЛЬ	7,062	7,062									
ПОЛОСОВАЯ	7,062	7,062									
300×10 ГОСТ 103-76 С38/23	7,062	7,062									
АРМАТУРНАЯ СТАЛЬ	1,264	1,264									
КЛАСС А-III	1,264	1,264									
Φ16 А-III ГОСТ 5.1459-72*	1,264	1,264									

				1.220.1-2.9 4.1 1000 ВМС			
НАЧ. ОТД.	ВОЛЫНСКИЙ			КОЛОННА К			
КОНТР.	ПРИГОРЕВ						
РИП	ВАНЯН						
РУК. ГР.	НИКОЛОРОВА						
РУК. ГР.	КРАДАШЕВА						
ПРОВЕРИЛ	СТЕПАНОВА			СТАДИЯ	ЛИСТ	ЛИСТОВ	
РАЗРАБ.	СЛИВИНА				1	1	
				ЦНИИЭП ГОРОВО-БЫТОВЫХ ЗАДАНИИ И ТУРИСТСКИХ КОМПЛЕКСОВ			

ФОРМАТ	ЗОНА	ПОЗ.	ОБОЗНАЧЕНИЯ	НАИМЕНОВАНИЕ	КОД НА ИСПОЛН. 1.220.1-2.9 4.1 2000										ПРИМЕЧАНИЕ																							
					-	01	02	03	04	05	06	07																										
			1.220.1-2.9 4.1 2000 СБ	<u>ДОКУМЕНТАЦИЯ:</u> СБОРОЧНЫЙ ЧЕРТЕЖ	*	*	*	*	*	*	*	*																										
			1.020-1.2-1 00У	УЗЛЫ	*	*	*	*	*	*	*	*																										
			1.220.1-2.9 4.1 0000У	УЗЛЫ	*	*	*	*	*	*	*	*																										
			1.220.1-2.9 4.1 2000 ВМС	ВЕДОМОСТЬ МАТЕРИАЛОВ И ВЫБОРКА СТАЛК	*	*	*	*	*	*	*	*																										
			1.220.1-2.9 0000 ПЗ	ПОЯСНИТЕЛЬНАЯ ТАБЛИЦА	*	*	*	*	*	*	*	*																										
			1.220.1-2.9 4.1 0200	СБОРОЧНЫЕ ЕДИНИЦЫ: КАРКАС ПР КП-1	1																																	
			1.220.1-2.9 4.1 0200-01	КАРКАС ПР. КП-2		1																																
			1.220.1-2.9 4.1 0200-02	КАРКАС ПР. КП-3			1																															
			1.220.1-2.9 4.1 0200-03	КАРКАС ПР. КП-4				1																														
			1.220.1-2.9 4.1 0200-04	КАРКАС ПР. КП-5					1																													
			1.220.1-2.9 4.1 0200-05	КАРКАС ПР. КП-6						1																												
			1.220.1-2.9 4.1 0200-06	КАРКАС ПР. КП-7							1																											
			1.220.1-2.9 4.1 0200-07	КАРКАС ПР. КП-8									1																									
			1.020-1.2-5 01-01	РЕТКА С-2	2	2	2	2																														
			1.020-1.2-5 01	РЕТКА С-1					2	2																												

СТАД. И. ДАТА. ВЗГЛЯДНЫ

ИСП. СТО.	Е. УМИНСКИЙ		1.220.1-2.9 4.1. 2000
ИСП. СТО.	НИКОРОЕВ		
РИП	ВАНЯЧ		
РУК. ГР	НИКОРОЕВ		
РУК. ГР	КОДАШЕВА		
ПРОВЕРИЛ	СТЕПАНОВА		
РАЗРАБ	ОЛЖИВИНА		
СТАДИЯ	РИС	ЛИСТ	1
Р			
ЦНИИЭП			ТОРГ. БУД. ЗАП.

РИС. 1

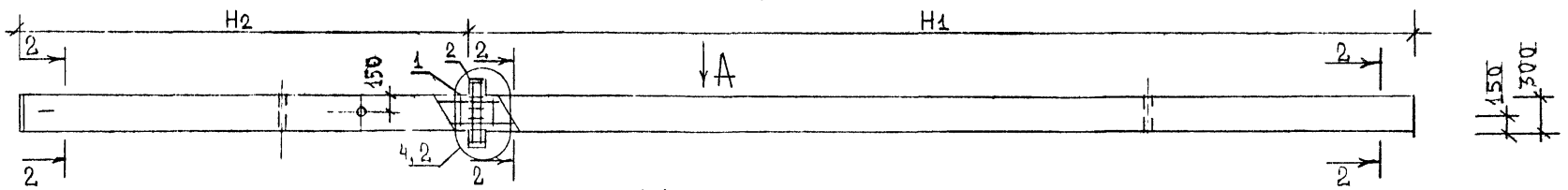


РИС. 2

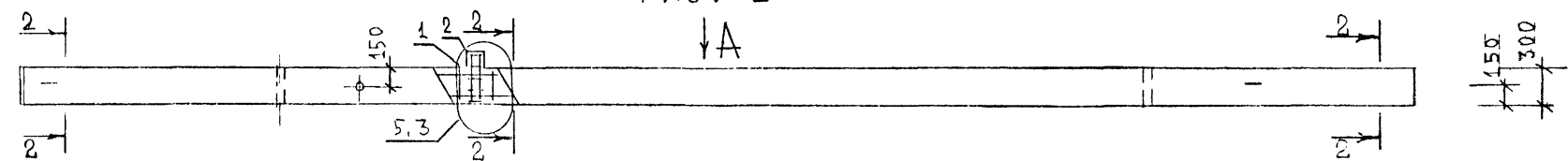
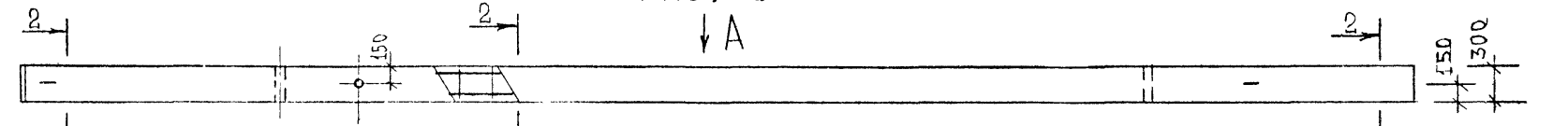
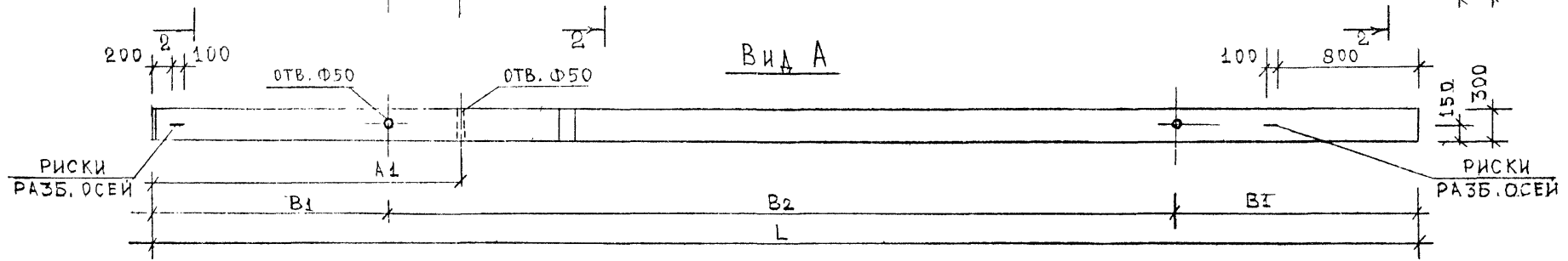


РИС. 3

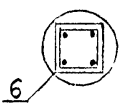


Вид А



№ УЗЛА	№ ДОКУМЕНТА
2	1.020-1.2-1.000 ЛИСТ 1
3	ЛИСТ 1
4	ЛИСТ 2
5	ЛИСТ 2

2-2



1.220.1-2.9 2000 СБ		СТАДИЯ	МАССА	МАСШТАБ
КОЛОННА 2К		Р	СМ ТАБЛ	
		ЛИСТ 1	ЛИСТОВ 2	
		ЦНИИЭП		
		ГОРЬБОВ БЫТСОНИК ЗАТОННИК УФРАСКО КОМПЛЕКС		

ИМЬ И ПОДАТ. ГОД П И ДАТА В ЗАМ. ИНЖЕР

ОБОЗНАЧЕНИЕ	МАРКА	РИС.	L	H1	H2	A1	B1	B2	МАССА
1.220.1-2.9 2000	2КБА 3.33(20)-1.14	1	7450	4300	3150	2300	1500	4450	1700
-01	2КБА 3.33(20)-1.17/22	1	7450	4300	3150	2300	1500	4450	1700
-02	2КБА 3.33(28)-1.14	1	9150	6000	3150	2300	1500	6150	2082
-03	2КБА 3.33(28)-1.17/28	1	9150	6000	3150	2300	1500	6150	2082
-04	2КБ0 3.33(20)-1.14	2	7450	4300	3150	2300	1500	4450	1697
-05	2КБ0 3.33(28)-1.14	2	9150	6000	3150	2300	1500	6150	2077
-06	2КБ 3.33(20)-1.14	3	7450	4300	3150	2300	1500	4450	1677
-07	2КБ 3.33(28)-1.14	3	9150	6000	3150	2300	1500	6150	2060

СЕРИИ ИЛИ ОТДЕЛЬНЫЕ ЭЛЕМЕНТЫ

НАИМЕНОВАНИЕ	КОЛ НА ИСПОЛНЕН. 1.220.1-2.9 4.1 2000																			
	-	01	02	03	04	05	06	07												
МАТЕРИАЛЫ:																				
БЕТОН М 400 М.КУБ	0,680		0,833		0,678	0,831	0,671	0,824												
БЕТОН М 500 М.КУБ		0,680		0,833																
ПОКАЗАТЕЛИ:																				
МАССА СТАЛИ КГ	78,37	95,76	90,43	113,89	72,26	84,34	61,87	73,94												
АРМАТУРНЫЕ ИЗДЕЛИЯ	61,57	78,98	73,65	97,11	60,34	72,41	54,80	66,88												
АРМАТУРНАЯ СТАЛЬ	61,57	78,98	73,65	97,11	60,34	72,41	54,80	66,88												
КЛАСС А-III	55,34	72,75	66,08	89,55	54,23	64,97	49,03	59,78												
Φ 10 AIII ГОСТ 5.1459-72*	1,155	1,155	1,155	1,155	1,335	1,335	0,875	0,875												
Φ 16 AIII ГОСТ 5.1459-72*	48,156	17,252	58,9	17,252	48,156	58,90	48,156	58,90												
Φ 20 AIII ГОСТ 5.1459-72*		48,312		65,108																
Φ 22 AIII ГОСТ 5.1459-72*	6,03	6,03	6,03	6,03	4,74	4,74														
КЛАСС А-I	5,772	5,772	7,104	7,104	5,772	7,104	5,772	7,104												
Φ 6 A I ГОСТ 5781-75	5,772	5,772	7,104	7,104	5,772	7,104	5,772	7,104												
КЛАСС В-I	0,456	0,456	0,456	0,456	0,338	0,338														
Φ 4 В I ГОСТ 6727-53*	0,456	0,456	0,456	0,456	0,338	0,338														
ЗАКЛАДНЫЕ ИЗДЕЛИЯ	24,36	24,36	24,36	24,36	18,38	18,38	8,33	8,33												
ПРОФИЛЬНАЯ СТАЛЬ	16,782	16,782	16,782	16,782	11,92	11,92	7,062	7,062												
ПОЛОСОВАЯ	16,782	16,782	16,782	16,782	11,92	11,92	7,062	7,062												
-300x10 ГОСТ 103-76 С38/23	7,062	7,062	7,062	7,062	7,062	7,062	7,062	7,062												
-120x10 ГОСТ 103-76 С38/23	5,42	5,42	5,42	5,42	2,71	2,71														
-65x14 ГОСТ 103-76 С38/23	4,30	4,30	4,30	4,30	2,15	2,15														
АРМАТУРНАЯ СТАЛЬ	7,574	7,574	7,574	7,574	6,464	6,464	1,264	1,264												
КЛАСС А-III	7,574	7,574	7,574	7,574	6,464	6,464	1,264	1,264												
Φ 10 AIII ГОСТ 5.1459-72*	0,28	0,28	0,28	0,28	0,46	0,46														
Φ 16 AIII ГОСТ 5.1459-72*	1,264	1,264	1,264	1,264	1,264	1,264	1,264	1,264												
Φ 22 AIII ГОСТ 5.1459-72*	6,03	6,03	6,03	6,03	4,74	4,74														

ИНВ. ПОДП. ПОЛ. И ДАТА. ОБЪЕМ

НАЧ. ОД.	КОЛЫНСКИЙ	<i>[Signature]</i>
И. КОНТР.	ПРИГОРЕВ	<i>[Signature]</i>
РИС.	БАЯНЦЕВ	<i>[Signature]</i>
РИС. ГР.	НИКОЛАЕВ	<i>[Signature]</i>
РИС. ГР.	КОДАШЕВА	<i>[Signature]</i>
ПРОВЕРКА	СТЕПАНОВ	<i>[Signature]</i>
РАЗРАБ.	С. М. ВИНА	<i>[Signature]</i>

1.220.1-2.9 4.1. 2000 ВМС

КОЛОННА 2К	СТАДИЯ	ЛИСТ	ЛИСТОВ
	Р	1	1
	ЦНИИЭП	ГОРЬКО-ВЫТОВЫХ ЗАВОДЫ ТУШКОВСКИЙ КОМПЛЕКС	

ИМБ 1. ПОС	ПОДП И ДАТА	ВЗАМ. ИМБ. N
ФОРМАТ	0 БОЗНАЧЕНИЕ	
УНОС	1.220.1-2.9 ч.1 0100Б	
	1.220.1-2.9 ч.1 0000У	
	1.220.1-2.9 ч.1 0000 ПЗ	
1	1.020-1.2-5 0?	
	1.220.1-2.9 ч.	
БЧ	1.220.1-2.9 0010	
	1.020-1. 03	

КОЛ НА ИСТОУ	1.220.1-2.9 ч.1 0100	ПРИМЕЧАНИЕ
*		
*		
*		
1		
1		
4		6,036
14		

1.220.1-2.9 ч.1 0100

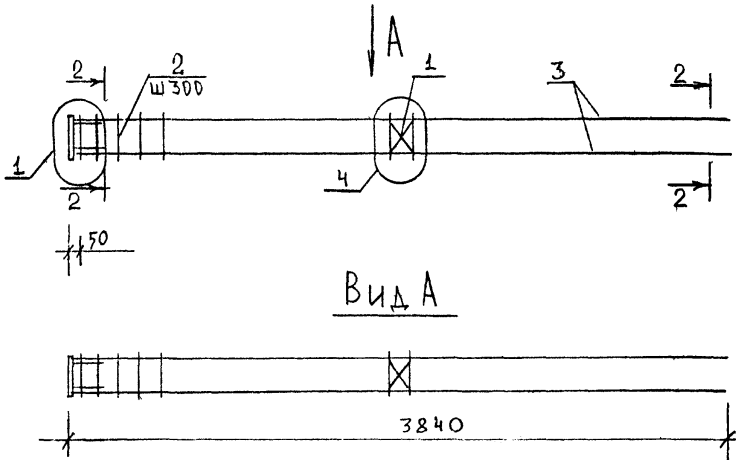
СТЫ. ДИ / КСЛ	Л ИСТОВ
Р	1
КАРКАС	ПРОСТРАНСТВЕННЫЙ КП
ЦНИИЭП	ТОРГОВО-ВЫПУСК. ЗАКАЗЫ И ТИПОВЫЕ КОНСТРУКЦИИ

ИСП.	ВОЛЕ-СКИН
И.К.	ПРИГОРЕВ
Т.И.	ВАНЯН
Р.К.	НИКОНОРОВА
П.К.	КЛАДШЕВА
П.Р.	СТЕФАЧОВА
РАЗРАБ.	ОЛИВИНА

ИМБ N ПОДП	ПОДП. ДАТА	ВЗАМ. ИМБ. N
1.220.1-2.9 ч.1 0100 СБ		
НАЧ. ОТД	БОЛЫНСКИЙ	
У.КОНТР	ПРИГОРЕВ	
Р.И.П	ВАНЯН	
Р.УК. ГР	НИКОНОРОВА	
Р.УК. ГР	КЛАДШЕВА	
ПРОВ. И.П.	СТЕФАЧОВА	
РАЗРАБ	ОЛИВИНА	
КАРКАС ПРОСТРАНСТВЕННЫЙ КП		СТАДИЯ / МАССА / МАСШТАБ
		Р / СМ ТАБЛ.
		ЛИСТ 1 / ЛИСТОВ 1
ЦНИИЭП		ТОРГОВО-ВЫПУСК. ЗАКАЗЫ И ТИПОВЫЕ КОНСТРУКЦИИ

N УЗЛА	N ДОКУМЕНТА
1	1.220.1-2.9 ч.1 0000У
4	1.020-1.2-2 00У

ОБЪЗНАЧЕНИЕ	МАРКА	МАССА
1.220.1-2.9 ч.1 0100	КП-9	36,45



ФОРМАТ	ЗОНА	ПОР.	ОБОЗНАЧЕНИЕ	НАИМЕНОВАНИЕ	КОЛ. НА ИСПОЛН. 1.220.1-2.94.10200								ПРИМЕЧАНИЕ								
					-	01	02	03	04	05	06	07									
				<u>ДОКУМЕНТАЦИЯ:</u>																	
			1.220.1-2.9 4.1 0200 СБ	СБОРОЧНЫЙ ЧЕРТЕЖ	*	*	*	*	*	*	*	*	*								
			1.220.1-2.9 4.1 0000У	УЗЛЫ	*	*	*	*	*	*	*	*	*								
			1.020-1.2-1 00У	УЗЛЫ	*	*	*	*	*	*	*	*	*								
			1.220.1-2.9 0000 ПЗ	ПОЯСНИТЕЛЬНАЯ ЗАПИСКА	*	*	*	*	*	*	*	*	*								
				<u>СБОРОЧНЫЕ ЕДИНИЦЫ:</u>																	
		2	1.020-1.2-5 02	СЕТКА С-3	1	1	1	1	1	1	1	1	1								
			1.220.1-2.9 4.1 0010	ИЗДЕЛИЕ ЗАКЛАДНОЕ МН-3	1	1	1	1	1	1	1	1	1								
		5	1.020-1.2-5 04-01	ИЗДЕЛИЕ ЗАКЛАДНОЕ МН-2	1	1	1	1													
		3	1.020-1.2-5 04	ИЗДЕЛИЕ ЗАКЛАДНОЕ МН-1					1	1											
			1.220.1-2.9 4.1 0010	СТЕРЖЕНЬ СВАРНОЙ СС-1		4															
			1.220.1-2.9 4.1 0010-01	СТЕРЖЕНЬ СВАРНОЙ СС-2				4													
				<u>ДЕТАЛИ:</u>																	
		4	1 220.1-2.9 4 10010	СТ.ОТД. ГОСТ 5.1453-72* Φ16 АШ L=7420	4				4			4									11, 723
				Φ16 АШ L=9120			4			4			4								14, 409
		1	1.020-1.2-5 03	СТЕРЖЕНЬ ОТДЕЛЬНИК	26	26	32	32	26	32	26	32									

НАЧ. ОТД.	ВОЛГОСКОЕ	<i>[Signature]</i>
Н. КОНТ.	ПРИГОРЕВ	<i>[Signature]</i>
РИП	ВАНЯН	<i>[Signature]</i>
РУК. ГР.	НИКОЛОВЕЦ	<i>[Signature]</i>
РУК. ГР.	КОЛДАШЕВ	<i>[Signature]</i>
ПРОВЕРИЛ	СТЕПАНОВА	<i>[Signature]</i>
РАЗРАБ.	ВАНЯН	<i>[Signature]</i>

1.220.1-2.9 4.1 0200

КАРКАС
ПРОСТРАНСТВЕННЫЙ КП

СТАНЦИЯ	ЛИСТ	ЛИСТОВ
Р		1
ЦНИИЭП		ТОРГОВО-ПРОМЫШЛЕННЫЕ ЗАДАЧИ И ТУРИСТСКИЕ КОМПЛЕКСЫ

РИС. 1

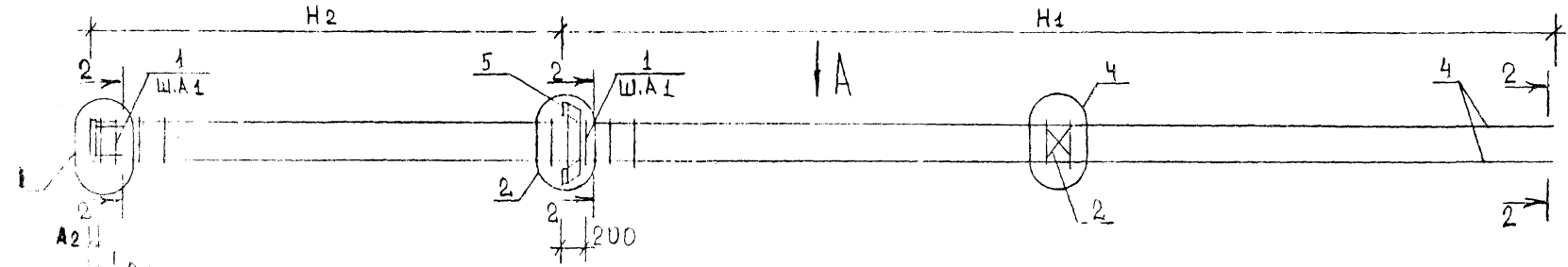


РИС. 2

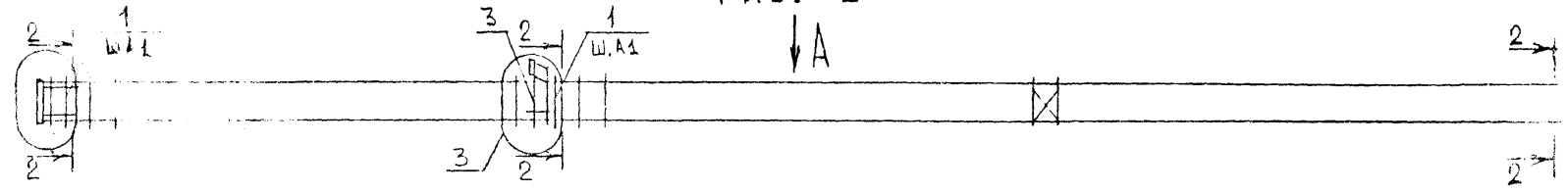
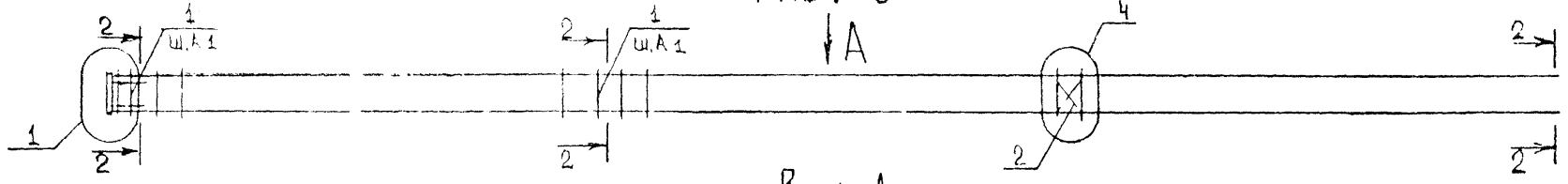
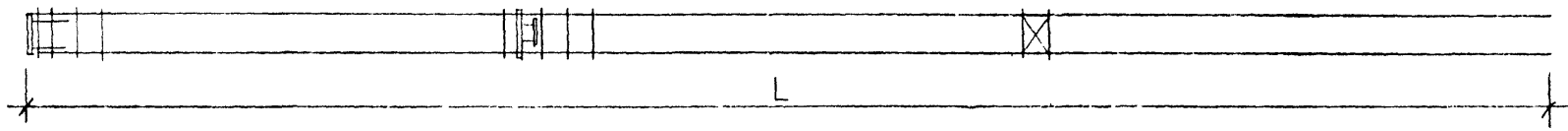


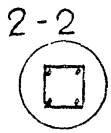
РИС. 3



Вид А



№ УЗЛА	№ ДОКУМЕНТА
1	1.220.1-2.9 Ч.1 0000У
2	1.020-1.2-2 00У
3	
4	
5	



		1.220.1-2.9 Ч.1 0200 СБ	
		КАРКАС ПРОСТРАНСТВЕННЫЙ КР	
НАЧ. ОТА	ВОЛЫНСКИЙ	СТАЛЬ	МАССА
Н.КОНТР.	ПРИГОРЕВ	Р	СМ ТАБЛ
ТИП	ВАНЯР	ЛИСТ 1 ЛИСТОВ 2	
РУК. ГР.	НИКОЛОРОВ	ЦНИИЭП	
РУК. ГР.	КОДАШЕВА	ТОРГОВО- БИЗНЕС ЗАКЛЮЧ ТОРИСКИХ КОМПЛЕКСОВ	
ПРОВЕР.	СТЕПАНОВА		
РАЗРАБ.	ДАВЫДОВА		

ОБОЗНАЧЕНИЕ	МАРКА	РИС.	L	H ₁	H ₂	A ₁	A ₂	МАССА
1.220.1-2.9410200	КП-1	1	7440	4290	3150	300	50	77,89
-01	КП-2	1	7440	4290	3150	300	50	95,30
02	КП-3	1	9140	5990	3150	300	50	89,97
03	КП-4	1	9140	5990	3150	300	50	113,43
04	КП-5	2	7440	4290	3150	300	50	71,92
05	КП-6	2	9140	5990	3150	300	50	84,00
06	КП-7	3	7440	4290	3150	300	50	61,87
07	КП-8	3	9140	5990	3150	300	50	73,94

Г. В. И. ИСАА - ЗАКАЗЧИК

ГОЩ	1					1		
УНОЗ	2					1		
ГОЩОФ						1		
ОБЪЕЗНАЧЕНИЕ	1.220.1-2.9 4.1 0010							
НАИМЕНОВАНИЕ	ДОКУМЕНТАЦИЯ: СБОРочный ЧЕРТЕЖ А ТЕЛАИ: СТ. ОТА. ГОСТ 51459-72* Φ 20AIII e = 4890 Φ 20AIII e = 6590 Φ 16AIII e = 2530							
							12,078	
							16,277	
							3,997	

1.2 20.1-2.9 4.1 0010

НАЧ. ОТА.	ВОЛЫНСКИЙ
Н. КОНТР.	ПРИГОРЕВ
ТИП	ВАНЯН
РУК. ГР.	НИКОНОРОВ
РУК. ГР.	КОЛДАШЕВА
ПРОВЕРИЛ	СТЕПАНОВА
РАЗРАБ.	СЛИВИНА

СТЕРЖЕНЬ СВАРНОЙ СС

СТАДИЯ	ЛИСТ	ЛИСТОВ
Р	1	1
ЦНИИЭП		
ТОРГОВО-БЮДЖЕТНОЕ ПРЕДПРИЯТИЕ КОМПЛЕКТ		

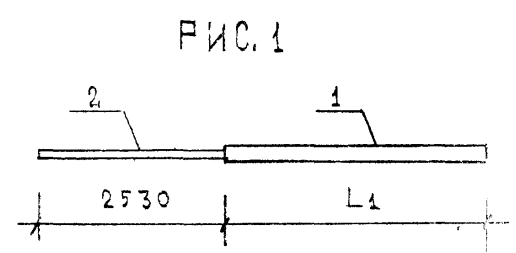
ИЗМ. № 1 Д. ПОДПИСЬ И ДАТА. ВЗАМ. РИВН

НАЧ. ОТА	ВОЛЫНСКИЙ
Н. КОНТР.	ПРИГОРЕВ
ТИП	ВАНЯН
РУК. ГР.	НИКОНОРОВ
РУК. ГР.	КОЛДАШЕВА
ПРОВЕРИЛ	СТЕПАНОВА
РАЗРАБ.	СЛИВИНА

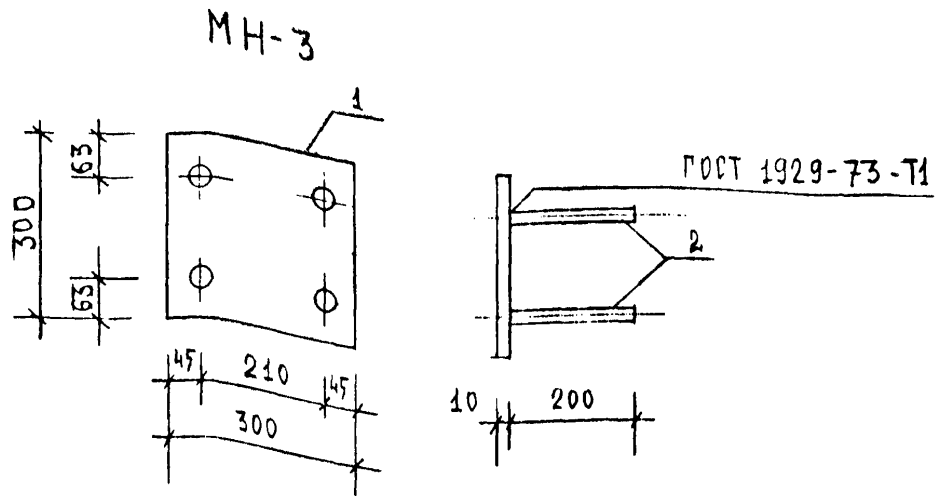
1.220.1-2.9 4.10010 СБ

СТЕРЖЕНЬ СВАРНОЙ СС

СТАДИЯ	МАССА	РАСПЕТАВ
Р	1 М ТАБА	
ЛИСТ		ЛИСТОВ
ЦНИИЭП		
ТОРГОВО-БЮДЖЕТНОЕ ПРЕДПРИЯТИЕ КОМПЛЕКТ		



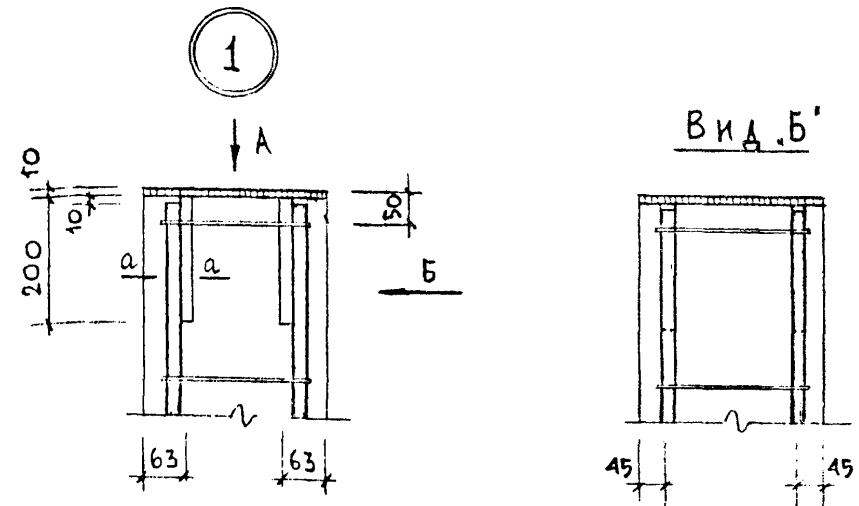
ОБОЗНАЧЕНИЕ	МАРКА	РИС	L1	МАССА
1.220.1-2.9 4.1 0010	СС-1	1	4890	16.075
-01	СС-2	1	6590	20.27



ФОРМА	ЗОНА	ПОС.	ОБОЗНАЧЕНИЕ	НАИМЕНОВАНИЕ	КОЛ	ПРИМЕЧАНИЕ
		1		ПОЛОСА ГОСТ 103-76		
				-300x10 С38/23 L=300	1	7.062
		2		СТ. ОТД. ГОСТ 5.1459-72*		
				Ф16 АIII L=200	4	1.264

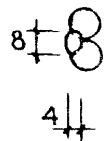
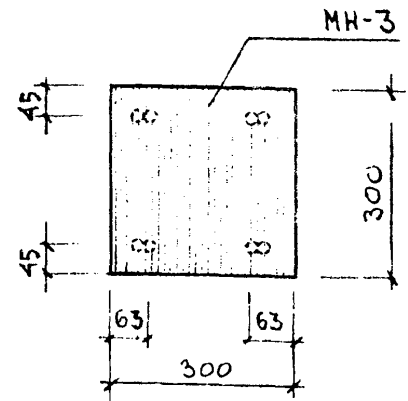
1.220.1-2.9 4.10010

НАЧ. ОТД.	БОЛЫНСКИЙ	СТАДИЯ	МАССА	МАСШТАБ
Н. КОНТР.	ЛУКИНА	Р	8,326	
ГИП	ПРИГОРЕВ	ЛИСТ 1	ЛИСТОВ	
РУК. ГР.	НИКОНОРОВА	ЦНИИЭП		
РУК. ГР.	КОЛДАШЕВА	ТОРГОВО-БЫТОВЫХ ЗАДАНИЙ И ТУРИСТСКИХ КОМПЛЕКСОВ		
ПРОВЕРИЛ	СТЕПАНОВА			
РАЗРАБ.	СЛИВИНА			



Вид А

а-а



НАЧ. ОТД.	БОЛЫНСКИЙ	СТАДИЯ	МАССА	МАСШТАБ
Н. КОНТР.	ЛУКИНА	Р	8,326	
ГИП	ПРИГОРЕВ	ЛИСТ 1	ЛИСТОВ	
РУК. ГР.	КОЛДАШЕВА	ЦНИИЭП		
РУК. ГР.	НИКОНОРОВА	ТОРГОВО-БЫТОВЫХ ЗАДАНИЙ И ТУРИСТСКИХ КОМПЛЕКСОВ		
ПРОВЕРИЛ	СТЕПАНОВА			
РАЗРАБ.	СЛИВИНА			

1.220.1-2.9 4.10000У

УЗЕЛ 1

СТАДИЯ	ЛИСТ	ЛИСТОВ
Р	1	1
ЦНИИЭП		
ТОРГОВО-БЫТОВЫХ ЗАДАНИЙ И ТУРИСТСКИХ КОМПЛЕКСОВ		

КОД	ПОЗИЦИЯ	ОБОЗНАЧЕНИЕ	НАИМЕНОВАНИЕ	КОЛ. НА ИСПОЛН										ОБЪЕМ	ЕДИН. ИЗМ.	ПРИМЕЧАНИЕ	
				-	01												
			ДОКУМЕНТАЦИЯ														
		1.220.1-2.9-4.2 1.0.0.0СВ	СБОРОЧНЫЙ ЧЕРТЕЖ	X	X												
		1.220.1-2.9-4.2 0.0.0.0 ВСТ	ВЫБОРКА СТАЛИ	X	X												
		1.220.1-2.9-4.2 0.0.0.0П.3	ПОЯСНИТЕЛЬНАЯ ЗАПИСКА	X	X												
			СБОРОЧНЫЕ ЕДИНИЦЫ														
1		1.220.1-2.9-4.2 0.1.0.0.	КАРКАС ПРОСТРАНСТВЕННЫЙ КП-1	1													
		1.220.1-2.9-4.2 0.1.0.0-01	КАРКАС ПРОСТРАНСТВЕННЫЙ КП-2		1												
2		1.220.1-2.9-4.2 0.0.3.0-	СЕТКА С-3	1													
		1.220.1-2.9-4.2 0.0.3.0-01	СЕТКА С-4		1												
3		1.220.1-2.9-4.2 0.0.2.0-	СЕТКА С-1	2													
		1.220.1-2.9-4.2 0.0.2.0-01	СЕТКА С-2		2												
4		1.020-1.3-7 0.0.4.0-01	СЕТКА С-2	4	4												
5		1.020-1.3-7 0.0.9.0-10	ИЗДЕЛИЕ ЗАКЛАД - НОЕ МН-38	2	2												

НАЧ. ОТД.	ВОДИНСКИЙ	<i>[Signature]</i>
И. КОНТР.	ПРИГОРЕВ	<i>[Signature]</i>
ГИП	ВАНЯН	<i>[Signature]</i>
РУК. ГР.	ОСИНА	<i>[Signature]</i>
РУК. ГР.	ОСТРОВА	<i>[Signature]</i>
ПРОВЕРИЛ	ЛУКИНА	<i>[Signature]</i>
РАЗРАБОТ	ВАСИЛЬЕВ	<i>[Signature]</i>

1.220.1-2.9-4.2 1.0.0.0

РИТЕЛЬ
1 РДС4-

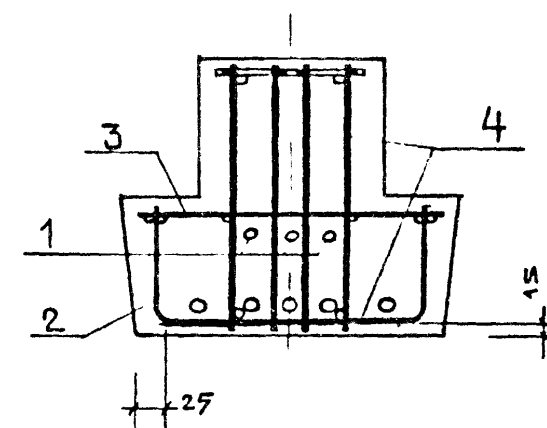
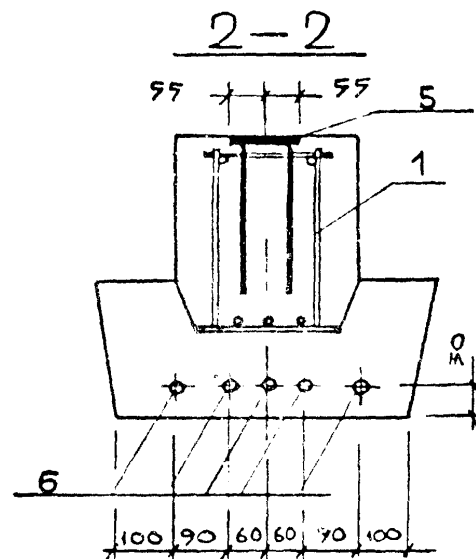
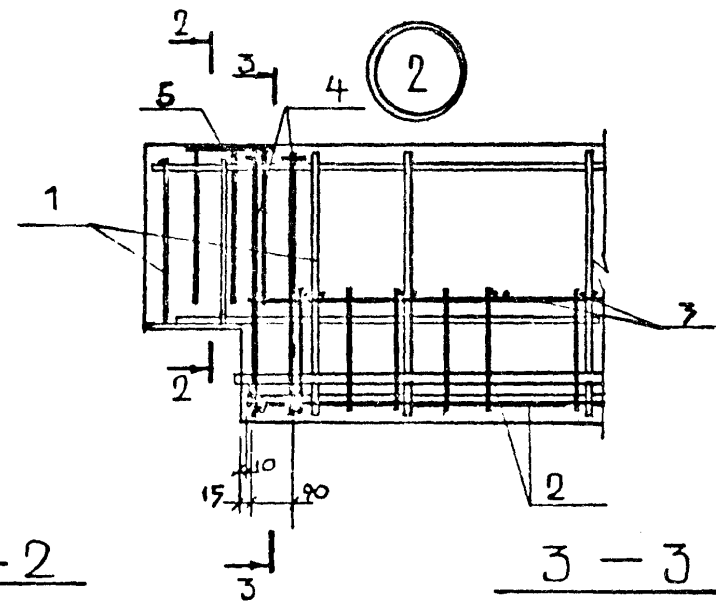
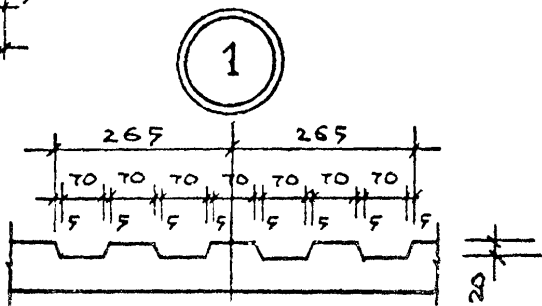
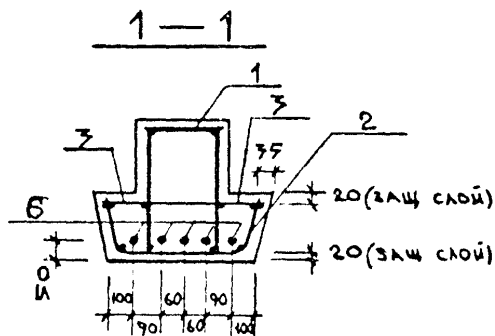
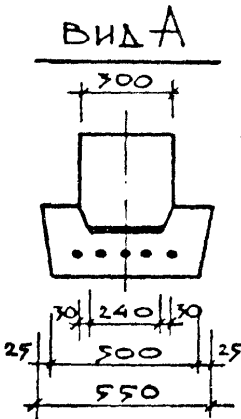
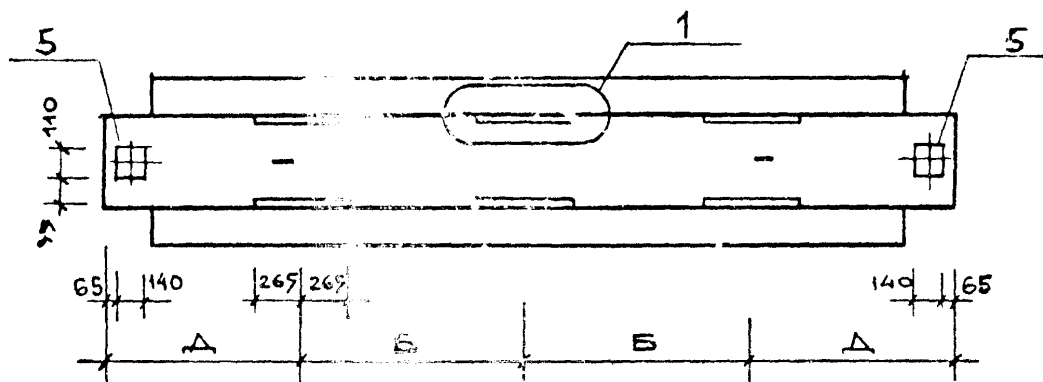
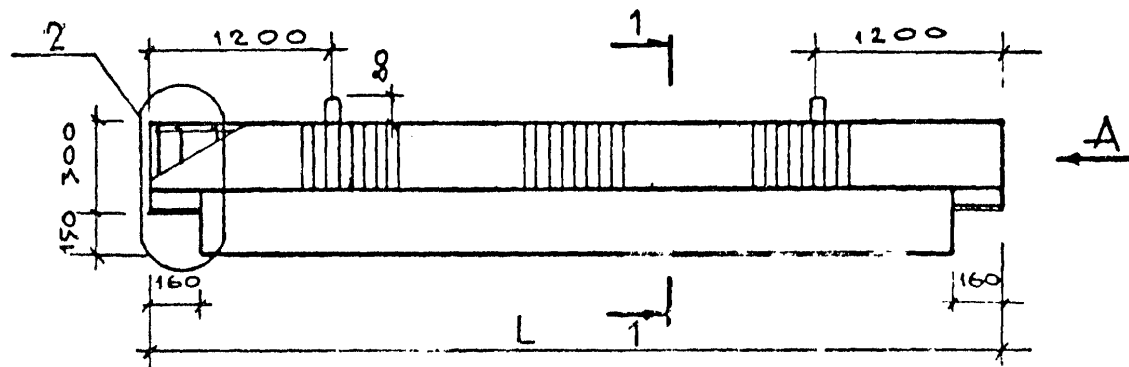
СТАДИЯ	ЛИСТ	ЛИСТОВ
Р	1	2
ЦНИИЭП		
ТОРГОВО- БЫТОВЫЕ ЗДАНИИ И ТУРИСТСКИХ КОМПЛЕКСОВ		

ИЗМ. ПОДЛ.	ПОДПИСАТЕЛЬ	ДАТА	ВЗАМЕНИВ №

КОД	ПОЗИЦИЯ	ОБОЗНАЧЕНИЕ	НАИМЕНОВАНИЕ	КОЛ. НА ИСПОЛН 1.220.1-2.9-4.2 1.0.0.0 -										ПРИМЕЧАНИЕ				
				-	01													
			ДЕТАЛИ:															
			ГОСТ 10884-71															МАССА КГ
Б4	6		Ø 20 АТХ L = 6290	5														15,511
			Ø 16 АТХ L = 5090		5													8,032
			МАТЕРИАЛ															
			БЕТОН М ³															
			МАРКИ 500	1,18														
			МАРКИ 400		0,96													

1.220.1-2.9-4.2 1.0.0.0

ЛИСТ
2



ОБОЗНАЧЕНИЕ	МАРКА	РАЗМЕРЫ, ММ			МАССА, КГ
		Л	Д	Б	
1.220.1-2.9-4.2 1.0.0.0СБ	1РДС4.66-60АУ	6610	1205	2100	2.94
-01	1РДС4.54-60АУ	5410	1205	1500	2.42

1.220.1-2.9 4.2 1.0.0.0СБ

НАЧ. ОТД.	ВОЛЫНСКИЙ	
Н. КОУЛД	ПРИГОРЕВ	
ГЦП	ВАНЯН	
РУК. ГР.	ОСИНА	
РУК. ГР.	ОСТРОВА	
ПРОВЕРЯЮЩ.	ЛУКИНА	
РАЗРАБ.	ВАСИЛЬЕВА	

РИГЕЛЬ
1РДС4

СТАДИЯ	МАССА	ГР. КОШТА
Р	СМ	ТАБЛ.
Лист 1		Листов 1
ЦНИИЭП		

ИВБ № ПОДА
ПОДП. ИВБ N
ВЗАМ. ИВБ N

МО ПРОВО-
БЛ И ОБЪ-
ЗДАНИИ К
ТРИСТС
КОМПЛЕКС

ИНВ № ПОДА	ПОДПИСЬ И ДАТА	ВЗАМЕН №

ФОРМАТ	ЗОНА	КМЕТ	ОБОЗНАЧЕНИЕ	НАИМЕНОВАНИЕ	КОЛ. НА ИСПОЛН. 1.220.1-2.9-4.2 2.0.0.0-										ПРИМЕЧАНИЕ		
					01												
				ДОКУМЕНТАЦИЯ													
12			1.220.1-2.9-4.2 2.0.0.0СБ	СБОРОЧНЫЙ ЧЕРТЕЖ	×	×											
12			1.220.1-2.9-4.2 0.0.0.0 ВСТ	ВЫБОРКА СТАЛИ	×	×											
12			1.220.1-2.9-4.2 0.0.0.0 П.З	ПОЯСНИТЕЛЬНАЯ ЗАПИСКА	×	×											
				СБОРОЧНЫЕ ЕДИНИЦЫ													
11	1		1.220.1-2.9-4.2 0.2.0.0.	КАРКАС ПРОСТРАНСТВЕННЫЙ КП-3	1												
11			1.220.1-2.9-4.2 0.2.0.0 -01	КАРКАС ПРОСТРАНСТВЕННЫЙ КП-4	1												
12	2		1.220.1-2.9-4.2 0.0.3.0-02	СЕТКА С-5	1												
			0.0.3.0-03	СЕТКА С-6	1												
11	3		1.220.1-2.9-4.2 0.0.2.0	СЕТКА С-1	1												
			1.220.1-2.9-4.2 0.0.2.0-01	СЕТКА С-2	1												
12	4		1.020-1.3-7 0.0.4.0-03	СЕТКА С-4	4												
			1.020-1.3-7 0.0.4.0-04	СЕТКА С-5	4												
11	5		1.020-1.3-7 0.0.9.0-10	ИЗДЕЛИЕ ЗАКЛАДНОЕ МН-38	2	2											

НАЧ. ОТД	ВОЛЫНСКИЙ	<i>[Signature]</i>
И. КОНТР	ПРИГОРЕВ	<i>[Signature]</i>
ГИП	ВАНЯН	<i>[Signature]</i>
РУК. ГР	ОСИНА	<i>[Signature]</i>
РУК. ГР	ОСТРОВА	<i>[Signature]</i>
ПРОВЕРИЛ	ЛУКИНА	<i>[Signature]</i>
РАЗРАБОТ	ВАСИЛЬЕВА	<i>[Signature]</i>

1.220.1-2.9-4.2 2.0.0.0

РИГЕЛЬ
1 РОС 4

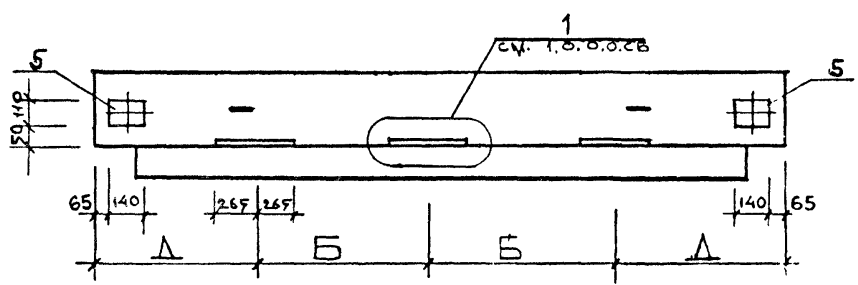
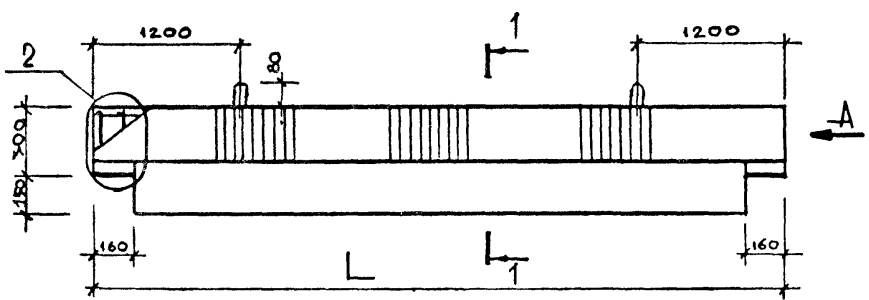
СТАДИЯ	ЛИСТ	ЛИСТОВ
Р	1	2
ЦНИИЭП		
ТОРГОВО-БУКОВЫЕ ЗДАНИЙ И ТУРИСТСКИХ КОМПЛЕКСОВ		

ИНВ № ПОДА	ПОДПИСЬ И ДАТА	ВЗАМЕН №

ФОРМАТ	ЗОНА	КМЕТ	ОБОЗНАЧЕНИЕ	НАИМЕНОВАНИЕ	КОЛ. НА ИСПОЛН. 1.220.1-2.9-4.2 2.0.0.0-										ПРИМЕЧАНИЕ		
					-	01											
				ДЕТАЛИ:													МАССА
				ГОСТ 10884-71													КГ
Б4		5		Ø20 АТ \bar{V} L = 6290	3												15,51
				Ø14 АТ \bar{V} L = 5090		3											6,15
				МАТЕРИАЛ													
				БЕТОН М3													
				МАРКИ 300	0,39	0,73											

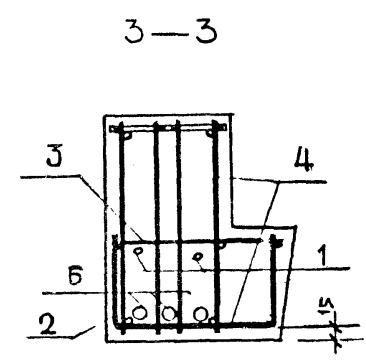
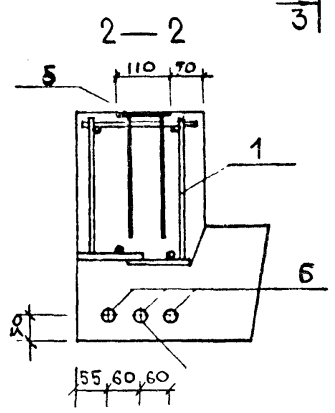
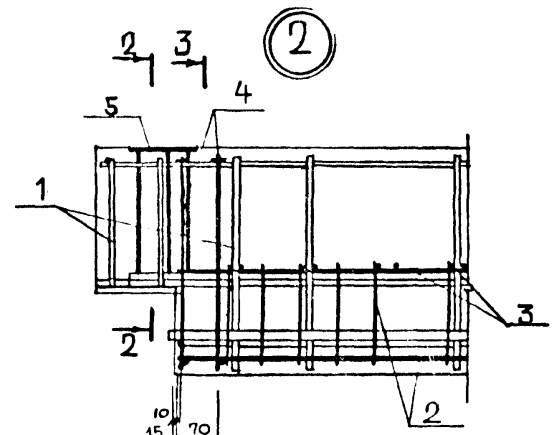
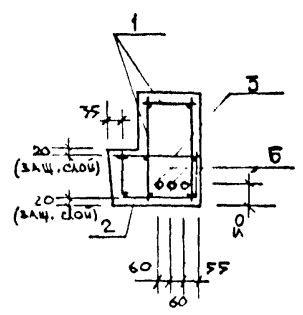
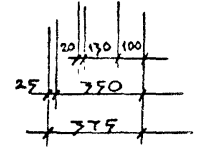
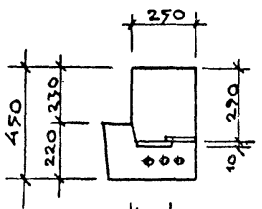
1.220.1-2.9-4.2 2.0.0.0

ЛИСТ
2



Вид А

1-1



ОБОЗНАЧЕНИЕ	МАРКА	РАЗМЕРЫ, ММ			МАССА, КГ		
		L	Δ	Б			
1.220.1-2.9 4.2 2.0.0.0СБ	1Р0С4.66-35АТЎ	6610	1205	2100	2.25		
-01	1Р0С4.54-35АТЎ	5410	1205	1500	1.85		
		1.220.1-2.9 4.2 2.0.0.0СБ					
НАЧОТА	ВОЛЫНСКИЙ	РИГЕЛЬ 1Р0С4			СТАДИЯ	МАССА	НАСЧЕТ
И. КОНТР.	ПРИГОРЕВ				Р	СН.	МАБЛ.
ГПП	ВАНЯН				ЛИСТ 1	ЛИСТОВ	1
РУК. ГР.	ОСИНА				ЦНИИЭП ПОРГОВО- ЫТОВЫЙ ФАКТИ И МАРИТСКИХ КОМПАРЕКС		
РУК. ГР.	ОСТРОВА						
ПРОВЕРИ	ЛУКИНА						
РАЗРАБ	ВАСИЛЬЕВА						

МАТБ. ЕСАМ МНБНЗ

ОБОЗНАЧЕНИЕ	НАИМЕНОВАНИЕ	КОЛ. НА ИСПОЛН. 1.220.1-2.9-4.2 3.0.0.0-					ПРИМЕЧАНИЕ
		01	02	03	04	05	
	ДОКУМЕНТАЦИЯ						
12	1.220.1-2.9-4.2 3.0.0.0СБ СБОРОЧНЫЙ ЧЕРТЕЖ	X	X	X	X	X	
12	1.220.1-2.9-4.2 0.0.0.0ВСТ ВЫБОРКА СТАЛИ	X	X	X	X	X	
12	1.220.1-2.9 0.0.0.0П.З ПОЯСНИТЕЛЬНАЯ ЗАПИСКА	X	X	X	X	X	
	СБОРОЧНЫЕ ЕДИНИЦЫ						
12	1 2.20.1-2.9-4.2 0.3.0.0 КАРКАС ПРОСТРАНСТВЕННЫЙ КР-5	1					
12	-01 КАРКАС ПРОСТРАНСТВЕННЫЙ КР-6		1				
12	-02 КАРКАС ПРОСТРАНСТВЕННЫЙ КР-7			1			
12	-03 КАРКАС ПРОСТРАНСТВЕННЫЙ КР-8				1		
12	-04 КАРКАС ПРОСТРАНСТВЕННЫЙ КР-9					1	
12	-05 КАРКАС ПРОСТРАНСТВЕННЫЙ КР-10						1
12	2 1.220.1-2.9-4.2 - 0.0.3.0 -04 СЕТКА С-7	1					
12	-05 СЕТКА С-8		1				
12	-06 СЕТКА С-9			1			
12	-07 СЕТКА С-10				1		
12	-08 СЕТКА С-11					1	

НАЧ.ОТД	БОЛЫНСКИЙ	<i>[Signature]</i>	1.220.1-2.9-4.2 3.0.0.0
И.КОНТР	ПРИГОРЕВ	<i>[Signature]</i>	
ГИП	ВАНЯН	<i>[Signature]</i>	
РУК.ГР	ОСИНА	<i>[Signature]</i>	
РУК.ГР	ОСТРОВА	<i>[Signature]</i>	
ПРОВЕРИЛ	ЛУКИНА	<i>[Signature]</i>	
РАЗРАБОТ	ВАСИЛЬЕВА	<i>[Signature]</i>	

СТАДИЯ	ЛИСТ	ЛИСТОВ
	1	

**РИТЕЛЬ
2РДСЧ.**

ТОРГОВО-ПРОМЫСЛЕННЫЕ ЗАДАНИЯ И ТУРИСТСКИЕ КОМПЛЕКТЫ

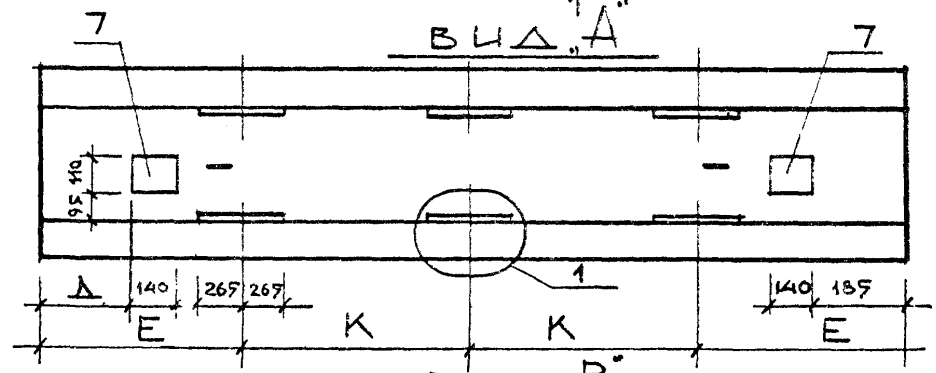
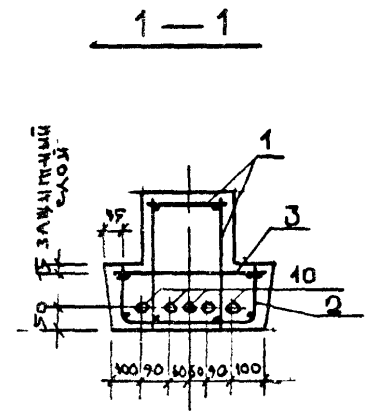
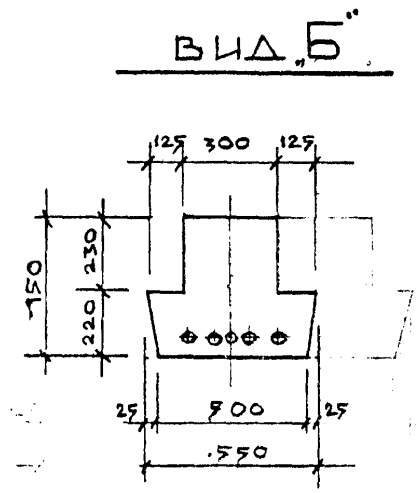
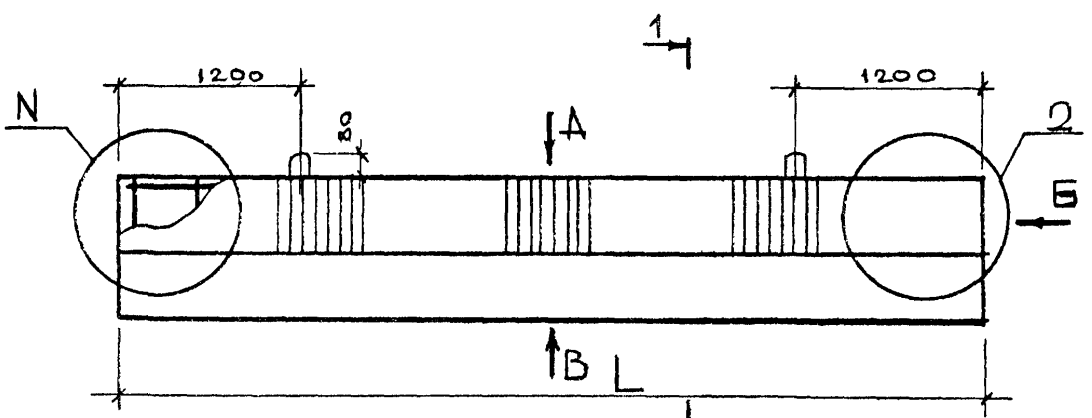
КОЛ. НА ИСПОЛН. 1.220.1-2.9-4.2 3.0.0.0-	ОБОЗНАЧЕНИЕ	НАИМЕНОВАНИЕ	КОЛ. НА ИСПОЛН. 1.220.1-2.9-4.2 3.0.0.0-					ПРИМЕЧАНИЕ
			01	02	03	04	05	
	-09	СЕТКА С-12					1	
11	3 1.220.1-2.9-4.2 0.0.2.0	-02 СЕТКА С-19	2					
	-03	СЕТКА С-20		2				
	-04	СЕТКА С-21			2			
	-05	СЕТКА С-22				2		
	-06	СЕТКА С-23					2	
	-07	СЕТКА С-24						2
11	4 1.220.1-2.9-4.2 0.0.4.0	СЕТКА С-25		2	2	2	2	
11	5 1.220.1-2.9-4.2 0.0.6.0	ИЗДЕЛИЕ ЗАКЛАДНОЕ МН-1	2	2	1	1	1	
	6 1.020-1.3-7 0.0.9.0	-07 ИЗДЕЛИЕ ЗАКЛАДНОЕ МН-35			1	1	1	
	7	-10 ИЗДЕЛИЕ ЗАКЛАДНОЕ МН-38	2	2	2	2	2	
		ДЕТАЛИ:						
11	8 1.220.1-2.9-4.2 0.0.0.1	-01 СТЕРЖЕНЬ ОТДЕЛЬНЫЙ	4	4	2	2	2	
Б4	9	ТУ 14-4-659-75						МАССА КГ
		φ5ВрI L=530	4	4	4	4	4	0,082
Б4	10	ГОСТ 10884-71						
		φ22 АгV L=7160	5					21,365

ИНВ № ПОДА	ПОДП И ДАТА	ВЗАМ.ИНВ№

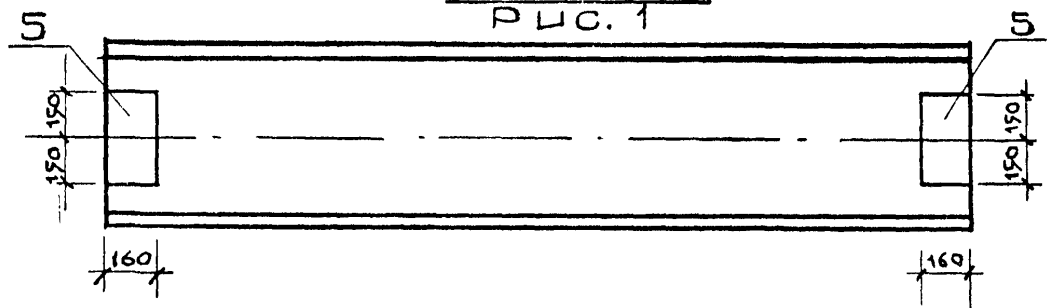
ФОРМАТ	ЗОНА	ПОЗИЦ	ОБОЗНАЧЕНИЕ	НА ИМЕНОВАНИЕ	КОЛ НА ИСПОЛН. 1.220.1-2.9-4.2 3.0.0.0 -										ПРИМЕЧАНИЕ	
					01	02	03	04	05							
Б4		10		φ 22 АгV L=5960	5											17.80
				φ 22 АгV L=7070		5										21.09
				φ 22 АгV L=5870			5									17.50
				φ 22 АгV L=6830				5								20.38
				φ 22 АгV L=5630					5							16.80
				<u>МАТЕРИАЛ</u>												
				БЕТОН ГОСТ 7473-76												
				МАРКИ 500	1.32	1.10	1.30	1.08	1.26	1.04						м ³

1.220.1-2.9-4.2 3.0.0.0	ЛИСТ 3.
-------------------------	------------

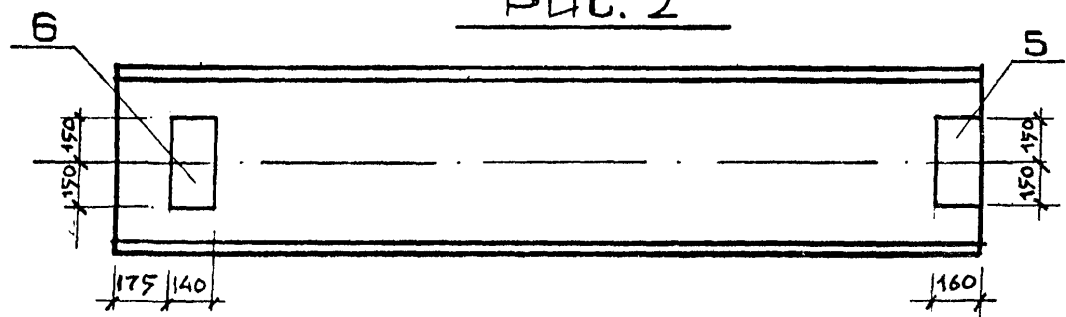
ИНВ № ПОДА	ПОДП И ДАТА	ВЗАМ.ИНВ№



ВИД Б
ПЛОС. 1



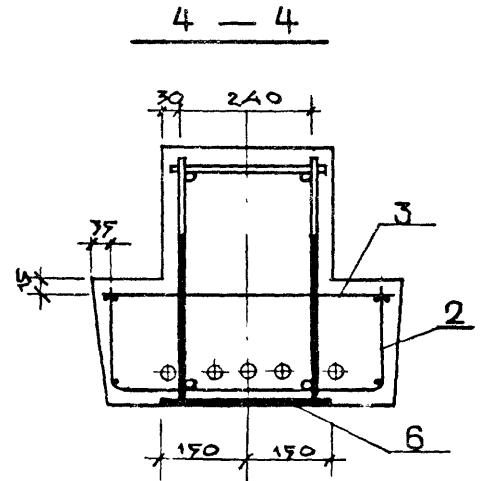
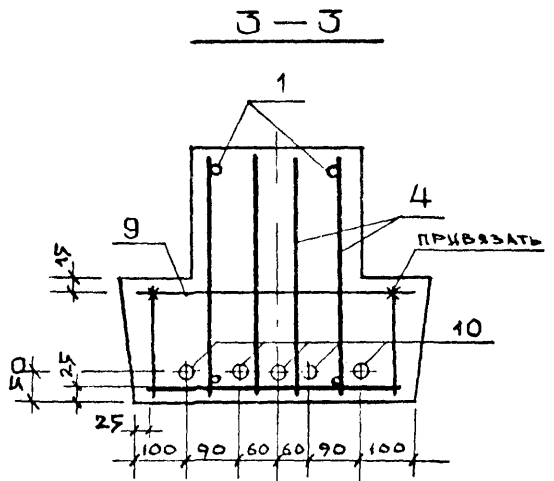
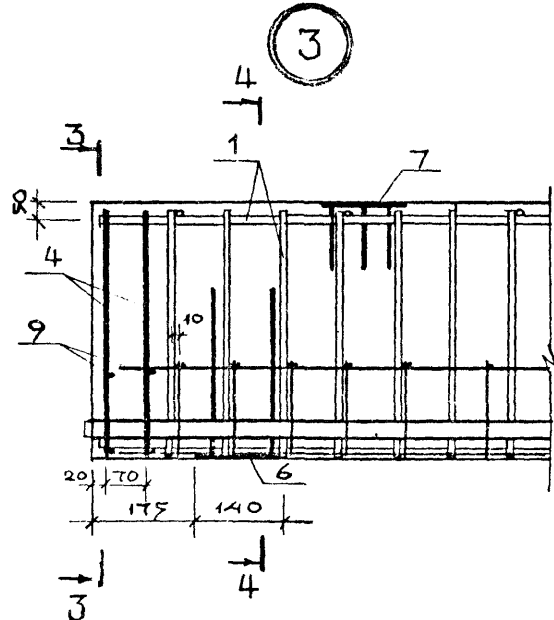
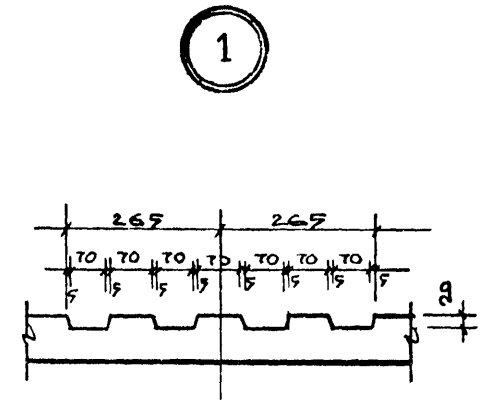
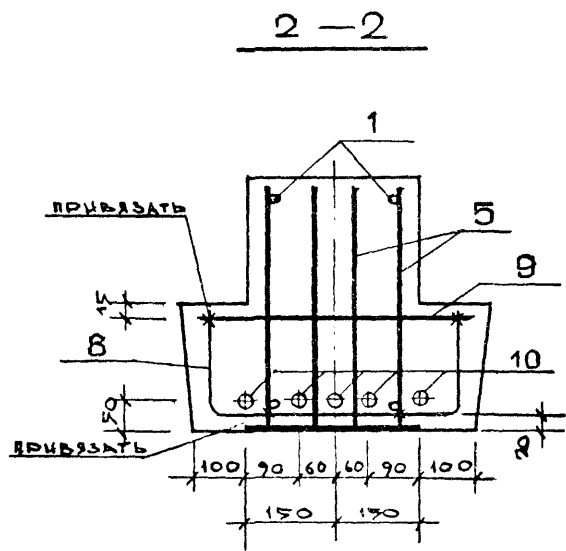
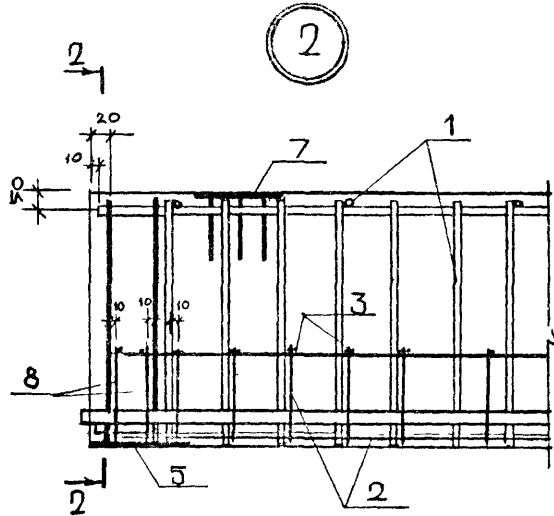
ПЛОС. 2



ОБОЗНАЧЕНИЕ	МАРКА	РАЗМЕРЫ MM				N	РУС. ДЛЯ В	МАССА КГ
		L	Δ	K	E			
1.220.1-2.94.2 3.000	2PAC 4.72 -ATV	7160	187	2100	1480	2	1	3300
-01	2PAC 4.60 -ATV	5960	187	1500	1480	2	1	2750
-02	2PAC 4.71 -ATV	7070	400	2100	1435	3	2	3250
-03	2PAC 4.59 -ATV	5870	400	1500	1435	3	2	2700
-04	2PAC 4.69 -ATV	6830	400	2100	1315	3	2	3160
-05	2PAC 4.57 -ATV	5630	400	1500	1315	3	2	2600

1.220.1-2.94.2 3.000 СБ		СТАТУС		МАССА	НАСЫЩАБ
РУГЕЛЬ 2PAC 4		P	СВ	ТАБЛИЦА	
		ЛИСТ 1	ЛИСТОВ 2		
		ЦНИИЭП			
НАЧ. ОМА	ВОЛЫНСКИЙ				
Н. КОМП	ПРИГОРЕВ				
ГУП	ВАНЯН				
РУК. ГР.	ОСТРОВА				
РУК. ГР.	ОСИНА				
ПРОВЕРИЛ	ВАСИЛЬЕВА				
РАЗРАБ	ЛЕОНТЬЕВА				

УТВ. И ПОДП. ПОДПИСЬ ДАТА ВЗНМ. ИИЗМ



ИНВ. № ПОДА	ПОДПИСЬ И ДАТА	ВЗАМЕН И №
-------------	----------------	------------

ФОРМАТ	КОЛ. ЛИСТОВ	ОБОЗНАЧЕНИЕ	НАИМЕНОВАНИЕ	КОЛ. НА ИСПОЛН. 1.220.1-2.9-4.2 4.0.0.0-									ПРИМЕЧАНИЕ		
				01	02	03	04	05	06	07	08	09			
			ДОКУМЕНТАЦИЯ												
12		1.220.1-2.9-4.2 4.0.0.0СБ	СБОРОЧНЫЙ ЧЕРТЕЖ	X	X	X	X	X	X	X	X	X	X	X	
12		1.220.1-2.9-4.2 0.0.0.0 ВСТ	ВЫБОРКА СТАЛИ	X	X	X	X	X	X	X	X	X	X	X	
12		1.220.1-2.9 0.0.0.0 П.З	ПОЯСНИТЕЛЬНАЯ ЗАПИСКА	X	X	X	X	X	X	X	X	X	X	X	
			СБОРОЧНЫЕ ЕДИНИЦЫ												
12	1	1.220.1-2.9-4.2 0.3.0.0.-06	КАРКАС ПРОСТРАНСТВЕННЫЙ КП-11	1											
		-07	КАРКАС ПРОСТРАНСТВЕННЫЙ КП-12		1										
		-08	КАРКАС ПРОСТРАНСТВЕННЫЙ КП-13			1	1								
		-09	КАРКАС ПРОСТРАНСТВЕННЫЙ КП-14					1	1						
		-10	КАРКАС ПРОСТРАНСТВЕННЫЙ КП-15							1	1				
		-11	КАРКАС ПРОСТРАНСТВЕННЫЙ КП-16									1	1		
12	2	1.220.1-2.9-4.2 0.0.3.0.-10	СЕТКА С-13	1											
		-11	СЕТКА С-14		1										
		-12	СЕТКА С-15			1	1								
		-13	СЕТКА С-16					1	1						
		-14	СЕТКА С-17							1	1				

НАЧ. ОТД	ВОЛЫНСКИЙ	<i>[подпись]</i>	1.220.1-2.9-4.2	4.0.0.0
И. КОНТР	ПРИГОРЕВ	<i>[подпись]</i>		
ГИП	ВАНЯН	<i>[подпись]</i>		
РУК. ГР	ОСИНА	<i>[подпись]</i>		
РУК. ГР	ДЕТРОВА	<i>[подпись]</i>		
ПРОВЕРИЛ	ЛУКИНА	<i>[подпись]</i>		
РАЗРАБОТ	ВАСИЛЬЕВА	<i>[подпись]</i>		

РИТЕЛЬ		
2 РОСЧ.		
СТАДИЯ	ЛИСТ	ЛИСТОВ
Р	1	3
ЦНИИЭП		
ТРГОВО-БУКОВЫХ ЭДАНИИ И ТУРИСТСКИХ КОМПЛЕКСОВ		

ИНВ. № ПОДА	ПОДПИСЬ И ДАТА	ВЗАМЕН И №
-------------	----------------	------------

ФОРМАТ	КОЛ. ЛИСТОВ	ОБОЗНАЧЕНИЕ	НАИМЕНОВАНИЕ	КОЛ. НА ИСПОЛН. 1.220.1-2.9-4.2 4.0.0.0-									ПРИМЕЧАНИЕ	
				01	02	03	04	05	06	07	08	09		
		-15	СЕТКА С-18									1	1	
11	3	1.220.1-2.9-4.2 0.0.2.0-02	СЕТКА С-19	1										
		-03	СЕТКА С-20		1									
		-04	СЕТКА С-21			1	1							
		-05	СЕТКА С-22					1	1					
		-06	СЕТКА С-23							1	1			
		-07	СЕТКА С-24									1	1	
11	4	1.220.1-2.9-4.2 0.0.5.0	СЕТКА С-26	2	2	3	3	3	3	3	3	3	3	
11	5	1.020-1.3-7 0.0.9.0-01	ИЗДЕЛИЕ ЗАКЛАДНОЕ МН-27	2	2	2	2	2	2	2	2	2	2	
11	6	1.020-1.3-7 0.0.9.0-10	ИЗДЕЛИЕ ЗАКЛАДНОЕ МН-38	2	2	2	2	2	2	2	2	2	2	
11	7	1.220.1-2.9-4.2 0.0.7.0	ИЗДЕЛИЕ ЗАКЛАДНОЕ МН-2	9	9	9	9	9	9	9	9	9	9	
			ДЕТАЛИ:											МАССА
			ГОСТ 10884-71											КГ
Б.Ч.			∅22 АТҮ L=7160	3										21.365
			∅20 АТҮ L=5960		3									14.698
			∅22 АТҮ L=7070			3	3							21.097
			∅20 АТҮ L=5870					3	3					14.475

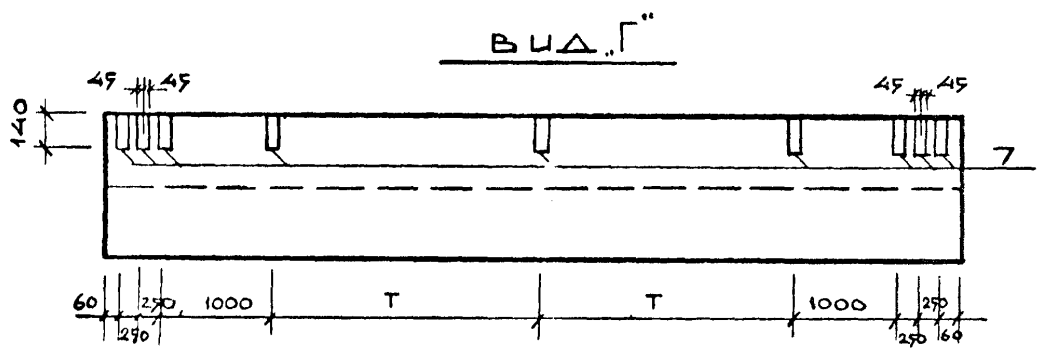
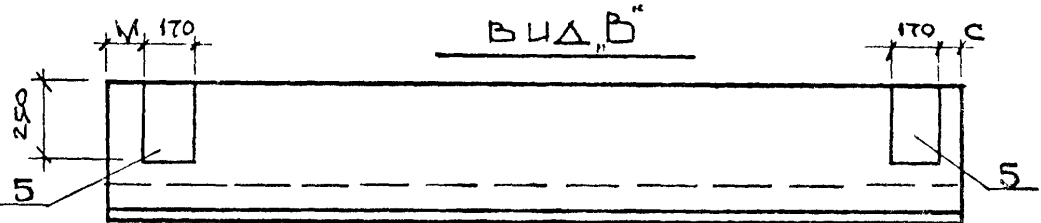
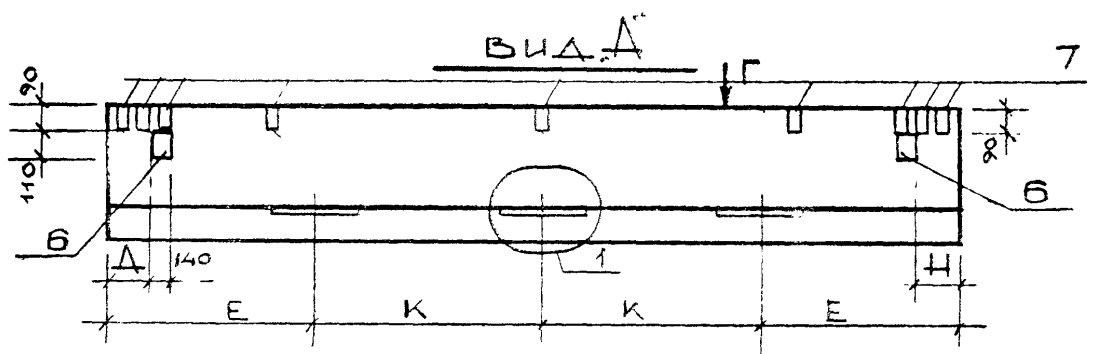
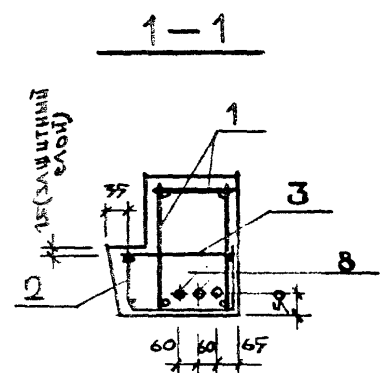
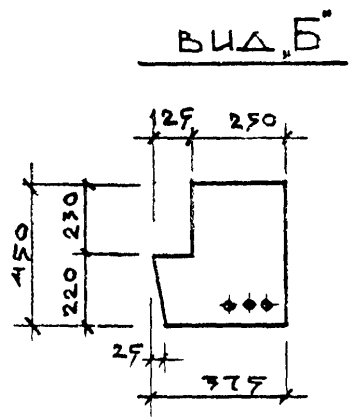
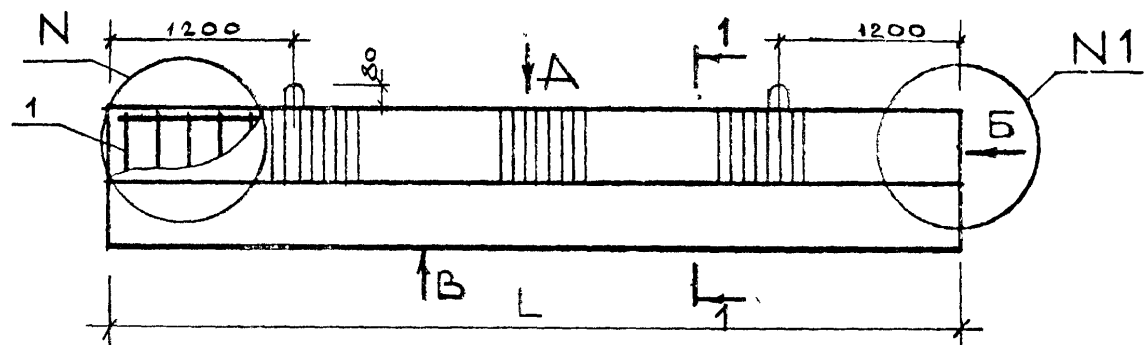
1.220.1-2.9-4.2	4.0.0.0	ЛИСТ	2
-----------------	---------	------	---

ФОРМАТ	КОЛ.	ПОЗИЦ.	ОБОЗНАЧЕНИЕ	НАИМЕНОВАНИЕ	КОЛ. НА ИСПОЛН. 1.220.1-2.9-4.2 4.0.0.0-										ПРИМЕЧАНИЕ
					01	02	03	04	05	06	07	08	09		
				φ 22 Ат V L=6830							3	3			20.381
				φ 20 Ат V L=5630									3	3	13.091
				МАТЕРИАЛ											
				БЕТОН ГОСТ											
				МАРКИ 400	0.99	0.82	0.98	0.98	0.81	0.81	0.95	0.95	0.78	0.78	

1.220.1-2.9-4.2	4.0.0.0	ЛИСТ
		3

ИНВ. № ПОДА.	ПОДП. И ДАТА	ВЗАМ. ИНВ. №

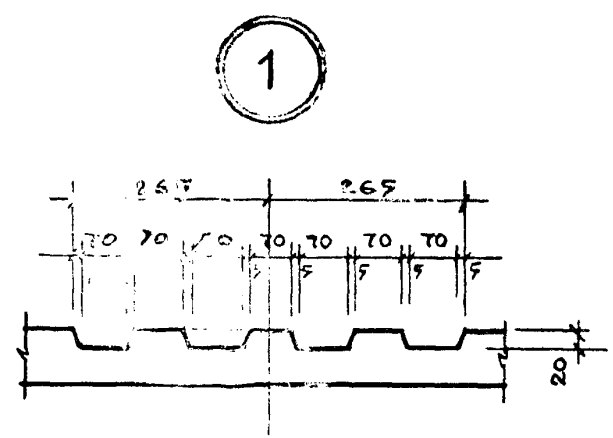
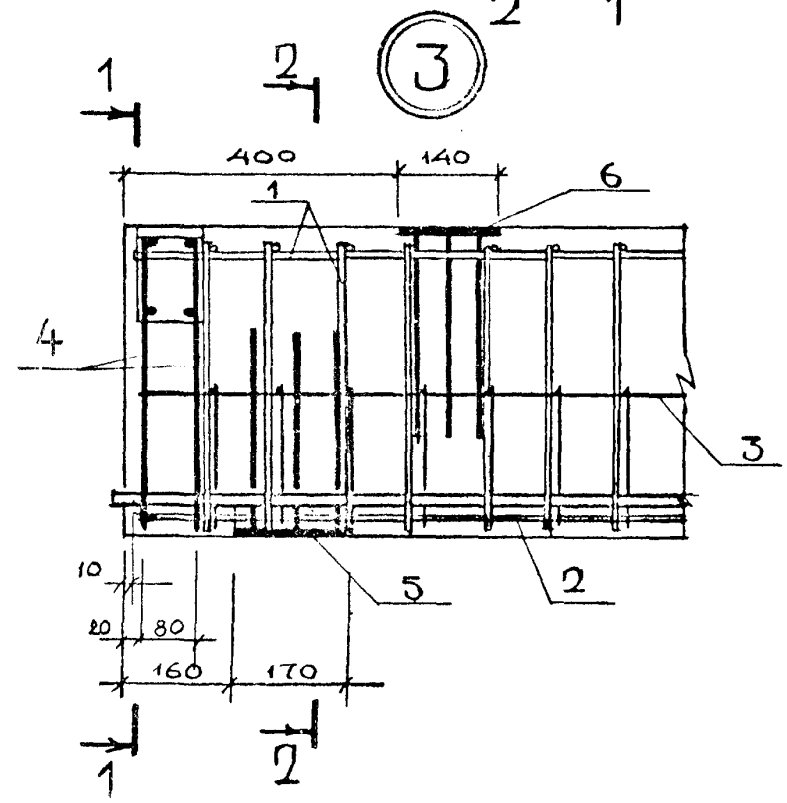
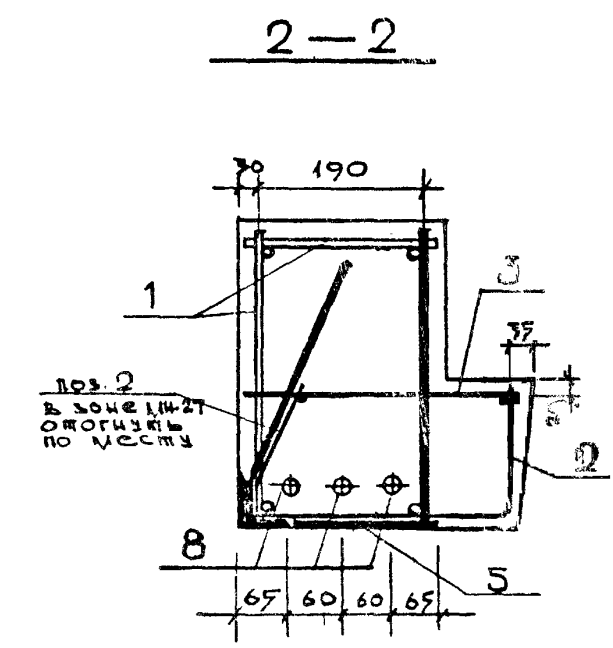
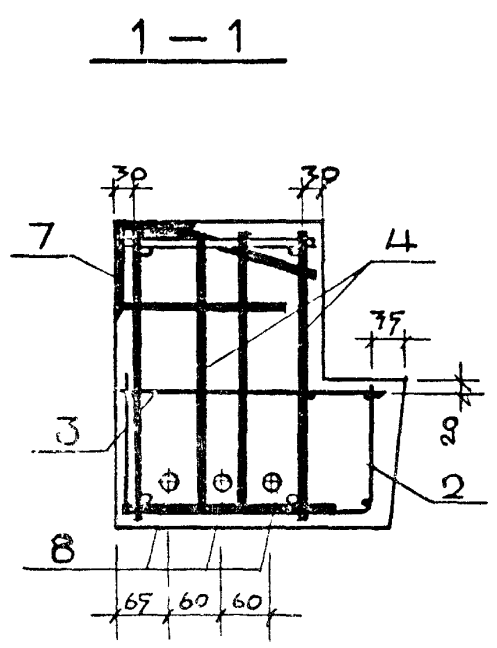
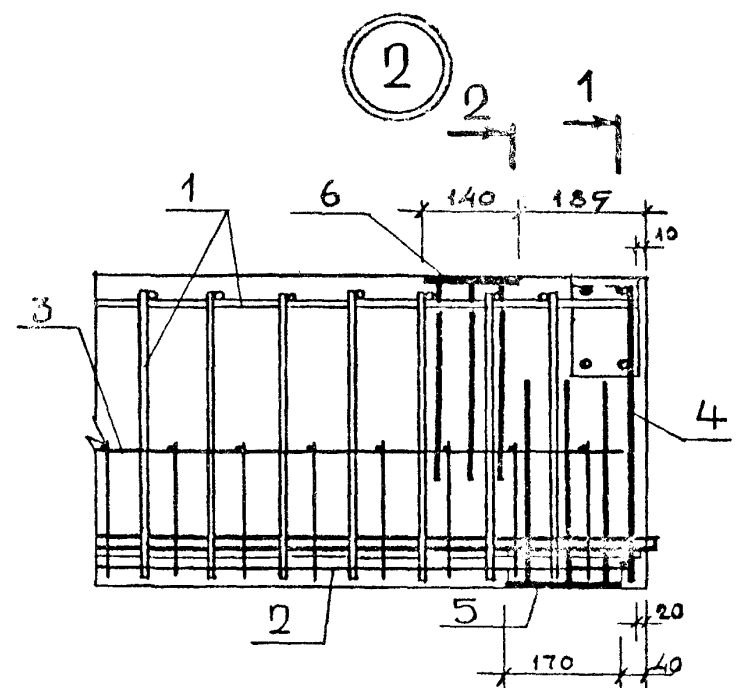
ЛИСТ



ОБОЗНАЧЕНИЕ	МАРКА	РАЗМЕРЫ ММ								N	N1	МАССА КГ
		L	E	K	Δ	H	M	C	T			
1.220.1-294.2.4.000	2Р0С 4.72 АТ V	7160	1480	2100	185	185	40	40	2020	2	2	2480
-01	2Р0С 4.60 АТ V	5900	1480	1500	185	185	40	40	1420	2	2	2050
-02	2Р0С 4.71 АТ V-A	7070	1435	2100	400	185	160	40	1975	3	2	2450
-03	2Р0С 4.71 АТ V-II	7070	1435	2100	185	400	40	160	1975	2	3	2450
-04	2Р0С 4.59 АТ V-A	5870	1435	1500	400	185	160	40	1375	3	2	2030
-05	2Р0С 4.59 АТ V-II	5870	1435	1500	185	400	40	160	1375	2	3	2030
-06	2Р0С 4.69 АТ V-A	6830	1315	2100	400	185	160	40	1855	3	2	2380
-07	2Р0С 4.69 АТ V-II	6830	1315	2100	185	400	40	160	1855	2	3	2380
-08	2Р0С 4.57 АТ V-A	5630	1315	1700	400	185	160	40	1275	3	2	1950
-09	2Р0С 4.57 АТ V-II	5630	1315	1500	185	400	40	160	1255	2	3	1950

1.220.1-294.2 4.0.0.0 СБ			СТАЛИЯ МАССА МАССТАБ	
РУГЕЛЬ 2 Р0С 4			Р	СМ. МАБЛУЧУ
			Лист 1 Листов 2	
НАЧ.ОТД.	БОЛЫНСКИЙ		ЦНЦЦЭП ПОРГОВО-БЫТОВЫХ ЗАДАЧ И ТУРБИНСКО-КОМПАКТОС	
И. КОМП.	ПРИГОРЕВ			
ГУП	ВАНЯН			
РУК. ГР.	ОСТРОВА			
РУК. ГР.	ОСЕНА			
ПРОБСКИ	ВАСИЛЬЕВА			
РАЗРАБОТ	ЛЕОНТЬЕВА			

ДИЭ. И ПОДП. ПОДПИСЬ, ДАТА И ПЕЧАТ. ДИЭ. И

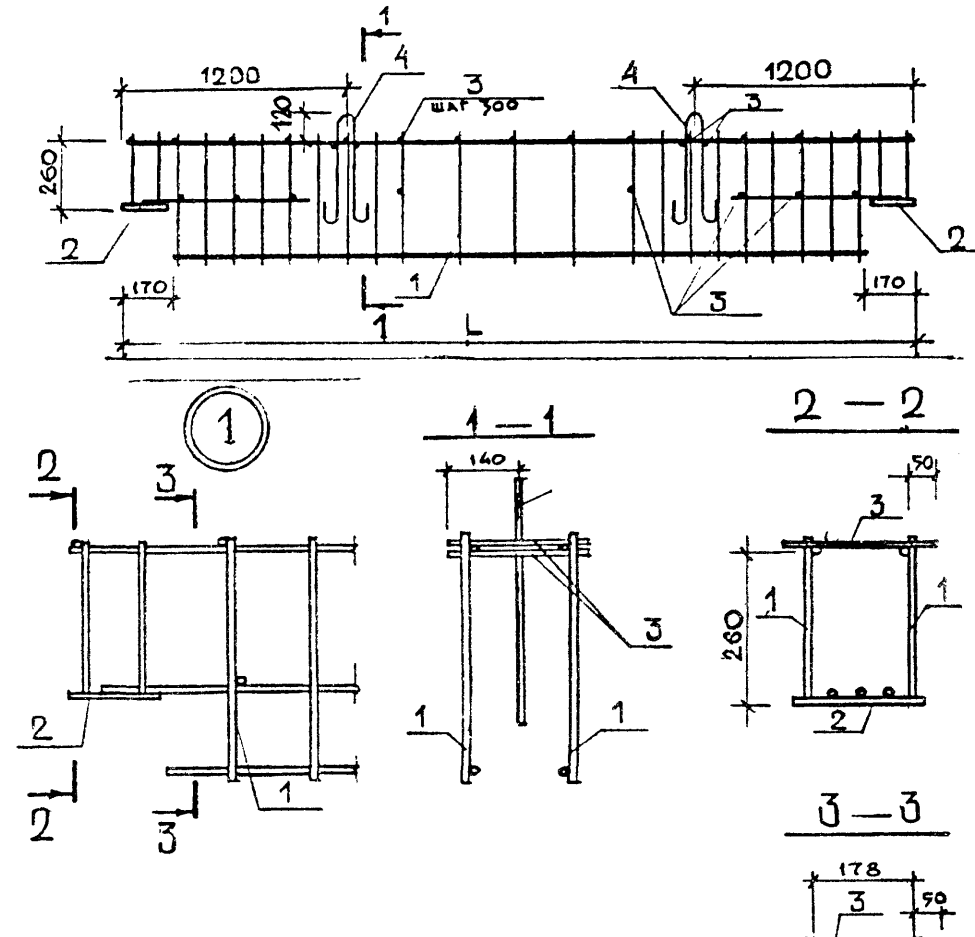


№ В. ПОДА.	ПОДПИСЬ ДАТА	ВЗАМЕН ИВН
ИЗМ.	ОБОЗНАЧЕНИЕ	НАИМЕНОВАНИЕ
11	1.220.1-2.9-4.2	Документация: Сборочный чертеж
12	1 1.220.1-2.9-4.2 0.0.1.0	Сборочные единицы: Каркас плоский КР-1 2
12	1.220.1-2.9-4.2 0.0.1.0-01	Каркас плоский КР-2 2
12	1.220.1-2.9-4.2 0.0.9.0-01	Изделие закладное МН-2 2
Б4	3 1.400-9 вып.1	Детали: Стержень отдельный ГОСТ 5781-75 φ 8 АIII L=280 Петля строповочная УП11-7 2
1.220.1-2.9-4.2 0.1.0.0		МАССА КГ 0,11

НАЧ. ОТД.	ВОЛЫНСКИЙ	ИВН
И. КОНТР.	ПРИГОРЕВ	ИВН
ТИП	ВАНЯ	ИВН
РУК. ГР.	ОСИНА	ИВН
РУК. ГР.	ОСТРОВА	ИВН
ПРОВЕРИ	ЛУКИНА	ИВН
РАЗРАБОТ.	ВАСИЛЬЕВА	ИВН

№ В. ПОДА.	ПОДПИСЬ ДАТА	ВЗАМЕН ИВН №
1.220.1-2.9.4.2 01.0.0.0СБ		
НАЧ. ОТД.	ВОЛЫНСКИЙ	ИВН
И. КОНТР.	ПРИГОРЕВ	ИВН
ТИП	ВАНЯ	ИВН
РУК. ГР.	ОСИНА	ИВН
РУК. ГР.	ОСТРОВА	ИВН
ПРОВЕРИ	ЛУКИНА	ИВН
РАЗРАБОТ.	ВАСИЛЬЕВА	ИВН
КАРКАС ПРОСТРАНСТВЕННЫЙ КП		
СТАДИЯ	Р	МАССА СМ. ТАБЛ.
ЛИСТ	1	ЛИСТОВ
ЦНИИЭП		

ОБОЗНАЧЕНИЕ	МАРКА	L ММ	МАССА, КГ
1.220.1-2.9.4.2.01.00	КП-1	6610	72.09
-01	КП-2	5410	49.75



ИВ № ПОДА ПОДПИСЬ ДАТА ВЗАМЕН ИЮН

ИВ № ПОДА	ПОДПИСЬ ДАТА	ВЗАМЕН ИЮН	ОБОЗНАЧЕНИЕ	НАИМЕНОВАНИЕ	КОЛ. НА ИСПОЛН	1.220.1-2.9-4.2	0.2.0.0-	ПРИМЕЧАНИЕ
11	1.220.1-2.9-4.2			ДОКУМЕНТАЦИЯ, СБОРОЧНЫЙ ЧЕРТЕЖ	-	01		
12	1.220.1-2.9-4.2	0.0.1.0-02		СБОРОЧНЫЕ ЕДИНИЦЫ				
12	1.220.1-2.9-4.2	0.0.1.0-03	2	КАРКАС ПЛОСКИЙ КР-3	2			
12	1.020-1.3-7	0.0.8.0-22	2	КАРКАС ПЛОСКИЙ КР-4	2			
	1.020-1.3-7	0.0.8.0-21	2	ИЗДЕЛИЕ ЗАКЛАДНОЕ МН-23	2			
				ИЗДЕЛИЕ ЗАКЛАДНОЕ МН-22				
				ДЕТАЛИ:				
				СТЕРЖЕНЬ ОТДЕЛЬНЫЙ				
Б.4.				ГОСТ 5781-75				
				Ø8AIII L=230	42	37		МАССА КГ 0.10
				ПЕЛЯ СТРОПОВОЧНАЯ				
				УП1-7	2			
				ПЕЛЯ СТРОПОВОЧНАЯ				
				УП1-5	2			

1.220.1-2.9-4.2		0.2.0.0	
НАИ.ОТД.	ВОЛЫНСКИЙ	СТАДИЯ	ЛИСТ
И.КОНТР.	ПРИГОРЕВ	Р	1
ГИП	ВАНЯН	КАРКАС	
РУК.ГР.	ОСТРОВА	ПРОСТРАНСТВЕННЫЙ КР	
РУК.ГР.	ОСИНА	ЦНИИЭП	
ПРОВЕРИЛ	ЛУКИНА	ТОРГОВО-БЫТОВЫЕ ЗДАНИИ И ТЕРРИТОРИИ КОМПЛЕКСОВ	
РАЗРАБОТ.	ВАСИЛЬЕВА		

ИВ № ПОДА ПОДПИСЬ ДАТА ВЗАМЕН ИЮН

1.220.1-2.9-4.2		0.2.0.0СБ	
КАРКАС ПРОСТРАНСТВЕННЫЙ КР		СТАДИЯ	МАССА
		Р	СМ ТАБА.
		ЛИСТ 4 ЛИСТОВ	
ЦНИИЭП		ТОРГОВО-БЫТОВЫЕ ЗДАНИИ И ТЕРРИТОРИИ КОМПЛЕКСОВ	

ОБОЗНАЧЕНИЕ	МАРКА	L MM	МАССА КГ
1.220 1-2.9-4.2 0.2.0.0	КР-3	6610	59,76
-01	КР-4	5410	43,46

РИС. 1

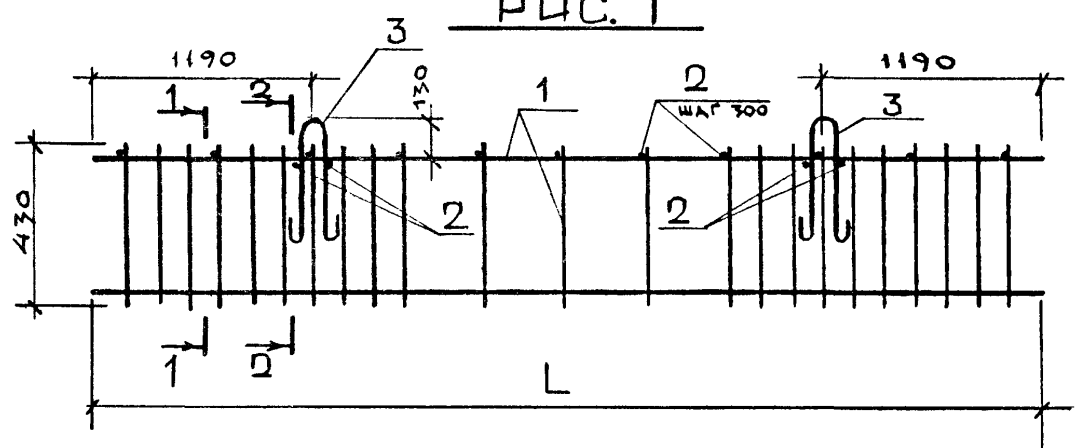
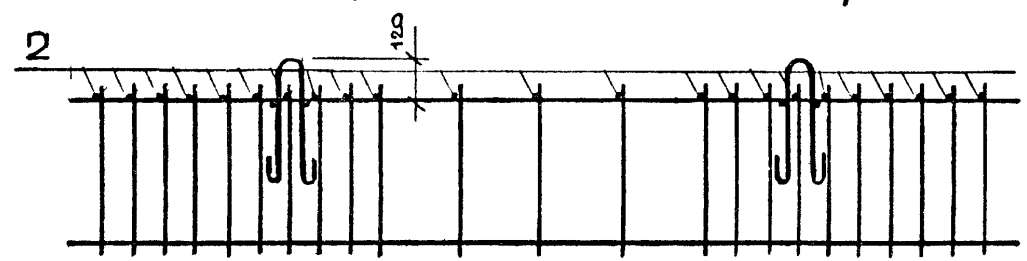
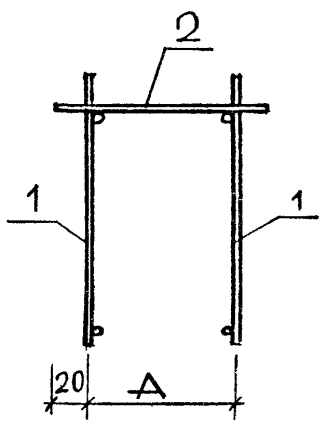


РИС. 2

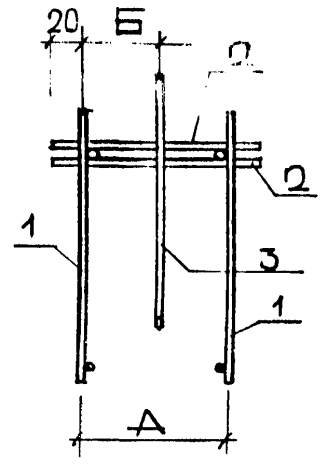
(ОСТАЛЬНОЕ СМ. РИС. 1)



1-1



2 2



ОБОЗНАЧЕНИЕ	МАРКА	РИС.	РАЗМЕРЫ ММ			МАССА КГ
			L	A	B	
1.220-29 4.2 0.3.0.0	КП-5	1	7140	240	120	159.94
-01	КП-6	1	5940	240	120	107.08
-02	КП-7	1	7050	240	120	159.54
-03	КП-8	1	5850	240	120	147.61
-04	КП-9	1	6810	240	120	110.46
-05	КП-10	1	5610	240	120	102.29
-06	КП-11	2	7140	190	95	83.50
-07	КП-12	2	5940	190	95	55.17
-08	КП-13	2	7050	190	95	83.55
-09	КП-14	2	5850	190	95	55.47
-10	КП-15	2	6810	190	95	80.62
-11	КП-16	2	5610	190	95	53.07

1.220.1-29 4.2 0.3.0.0 СБ

КАРКАС ПРОСТРАНСТВЕННЫЙ КП

НАЧ.ОТД.	ВОЛЫНСКИЙ	<i>[Signature]</i>
Н.КОНТР.	ПРИГОРЕВ	<i>[Signature]</i>
ГУП	ВАНЯН	<i>[Signature]</i>
РУК.ГР.	ОСТРОВА	<i>[Signature]</i>
РУК.ГР.	ОСИНА	<i>[Signature]</i>
ПРОВЕРИЛ	РАСХИЛЬВА	<i>[Signature]</i>
РАЗРАБ.	ЛЕОНТЬЕВА	<i>[Signature]</i>

СТАДИЯ	МАССА	МАСШТАБ
Р	СН. ТАБЛ.	
Лист 1	Листов 1	
ЦНИИЭП		
Торгово-бытовой завод и турист. комплекс		

ИЗВ. У ПОДЛ. ПОДПИСЬ Д.А.Ш. ВЗАМ. ИМВ. И

ФОРМАТ	ЗОНА	ПОЗ.	ОБОЗНАЧЕНИЕ	НАИМЕНОВАНИЕ	КРА. НА ИСПОЛН															ПРИМЕЧАНИЕ						
					1.220.1-2.9 ч.2										0.0.1.0-											
					-	01	02	03	04	05	06	07	08	09	10	11	12	13	14	15						
				ДОКУМЕНТАЦИЯ																						
			1.220.1-2.9 ч.2 0.0.1.0.05	СБОРОЧНЫЙ ЧЕРТЕЖ	X	X	X	X	X	X	X	X	X	X	X	X	X	X	X	X						
				ДЕТАЛИ																						МАССА
				ГОСТ 5.1459-72*																						КГ
Б4		1		∅18A III L = 6590	1																					13,17
				∅16A III L = 5390		1																				8,51
				∅16A III L = 6590			1																			10,4
				∅32A III L = 7140					1																	45,05
				∅28A III L = 5940						1																28,69
				∅32A III L = 7050							1															44,48
				∅28A III L = 5850								1														28,25
				∅32A III L = 6840									1													42,97
				∅28A III L = 5610										1												27,09
				∅20A III L = 7140											1											17,61
				∅16A III L = 5940												1										9,36
				∅20A III L = 7050													1									17,38
				∅16A III L = 5850														1								9,23
				∅20A III L = 6840															1							16,79
				∅16A III L = 5610																1						8,85
				ГОСТ 5781-75																						
				∅8A III L = 5390					1																	2,13
				ГОСТ 5.1459-72*																						
Б4		2		∅14A II L = 6590	1																					7,96
				∅10A III L = 6590			1																			4,07
				∅14A III L = 5390				1																		6,51
				∅16A III L = 7140					1																	11,26

ЧЕРТЕЖА ПОДПИСЬ И ДАТА ВЗАМЕН ИМЕНИ

НАЧ. ОТА	БОЛЫНСКИЙ	<i>[подпись]</i>
Н. КОНТР.	ПРИГОРЕВ	<i>[подпись]</i>
ГИП	ВАНЯН	<i>[подпись]</i>
РУК. ГР.	ОСТРОВА	<i>[подпись]</i>
РУК. ГР.	ОСИНА	<i>[подпись]</i>
ПРОЗЕРИЛ	ВАСИЛЬЕВА	<i>[подпись]</i>
РАЗРАБОТ.	ЛУКИНА	<i>[подпись]</i>

1220.1-2.9 ч.2 0.0.1.0

КАРКАС КР

СТАДИЯ	ЛИСТ	ЛИСТОВ
Р	1	2

ОБЪЕМ ВО-
СЛОВО ДОК-
УМЕНТИ
КОМП. ЕКСКОБ

ЦНИИЭП

КОЛ. ЧА	ИСПОЛН.	1.220.1-2.9 ч.2 0.0.0															ПРИМЕЧАНИЕ											
		01	02	03	04	05	06	07	08	09	10	11	12	13	14	15												
БЧ	2	ГОСТ 5.1459 - 72*																										
		Φ 12A III L = 5940							1																			5,27
		Φ 16A III L = 7050								1																		11, 12
		Φ 12A III L = 5850									1																	5, 19
		Г 16A III L = 6810										1																10,75
		Φ 12A III L = 5610											1															4,98
		Φ 12A III L = 7140												1														6,34
		Φ 10A III L = 5940													1													3,66
		Φ 12A III L = 7050														1												6,26
		Φ 10A III L = 5850															1											3,61
		Φ 12A III L = 6810																1										6,05
		Φ 10A III L = 5610																		1								3,46
		ГОСТ 5781 - 75																										
		Φ 8 A III L = 5390							1																			2,13
		ГОСТ 5.1459 - 72*																										
БЧ	3	Φ 12A III L = 430						48	40	49	41	47	39															0,38
		Φ 10A III L = 430													48	40	49	41	47	39								0,265
		ГОСТ 5781 - 75																										
		Φ 8 A III L = 430	30	25	30	25																						0,17

Рис. 1

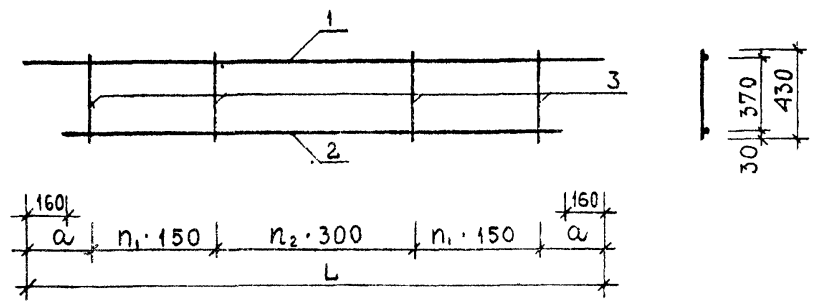
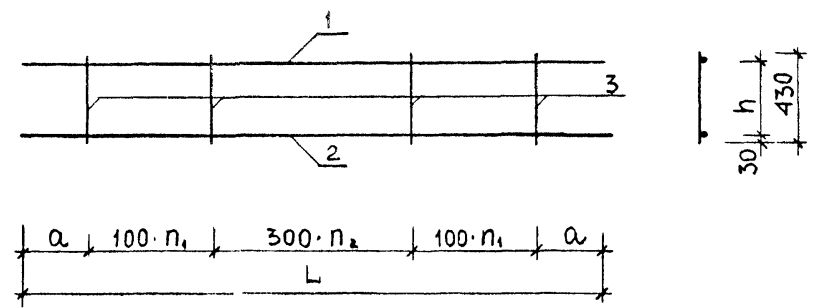


Рис. 2



ОБОЗНАЧЕНИЕ	МАРКА КАРКАСА	РИС.	n ₁	n ₂	L	a	h	МАССА
1.220.1-2,9 ч. 2 0.0.1.0	КР-1	1	9	11	6590	295	—	26,06
-01	КР-2	1	8	8	5390	295	—	14,89
-02	КР-3	1	9	11	6590	295	—	19,40
-03	КР-4	1	8	8	5390	295	—	12,89
-04	КР-5	2	18	11	7140	120	360	74,55
-05	КР-6	2	15	9	5940	120	360	49,16
-06	КР-7	2	19	10	7050	125	360	74,22
-07	КР-8	2	16	8	5850	125	360	69,30
-08	КР-9	2	18	10	6810	105	360	49,93
-09	КР-10	2	15	8	5610	105	360	46,89
-10	КР-11	2	18	11	7140	120	370	36,67
-11	КР-12	2	15	9	5940	120	370	23,62
-12	КР-13	2	19	10	7050	125	370	36,62
-13	КР-14	2	16	8	5850	125	370	23,70
-14	КР-15	2	18	10	6810	105	370	35,30
-15	КР-16	2	15	8	5610	105	370	22,6

ИНВ. № ПОДАЛ. ПОДПИСЬ И ДАТА. ВЗАМЕН ИНВ. №

1.220.1-2,9 ч. 2 0.0.1.0 СБ

НАЧ. ОТДЕЛА БОЛЫНСКИЙ
 НОРМОКОНТРОЛЬ ПРИБОРОВ
 ГИП В.А. Н
 РУК. ГРУППЫ ОСИ И А
 РУК. ГРУППЫ ОСТРОВА
 ПРОВЕРИЛ ВАСИЛЬЕВА
 РАЗРАБОТ. ЛУКИНА

КАРКАС КР

СТАДИЯ	МАССА	МАСШТАБ
Р		
ЛИСТ 1	ЛИСТОВ 2	
ЦНИИЭП	ТОРГОВО-ВЫГОВЫХ ЗАДАНИЙ И ТУРИСТСКИХ КОМПЛЕКСОВ	

ИНВ. № ПОДАЛ. ПОДПИСЬ И ДАТА. ВЗАМЕН ИНВ. №

1.220.1-2,9 ч. 2 0.0.1.0 СБ ЛИС 2

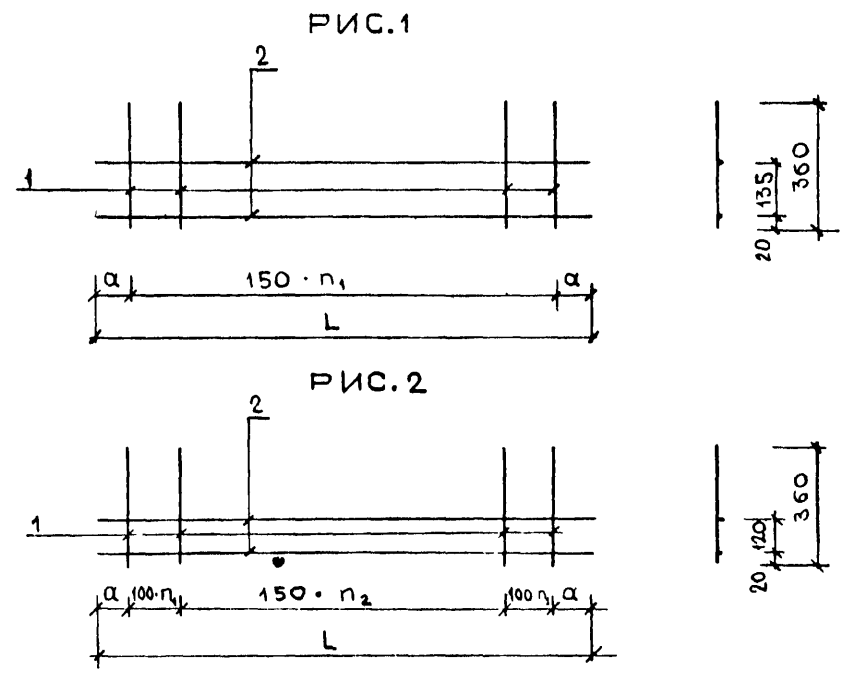
КОЛ. НА ИСПОЛН	1.220.1-2.9 ч.2 0.0.2.0 -							ПРИМЕЧАНИЕ
	01	02	03	04	05	06	07	
11	×	×	×	×	×	×	×	МАССА
БЧ	×	×	×	×	×	×	×	КТ
БЧ	41	33	59	49	59	49	57	0.056
	2							0.96
	2							0.78
		2						1.09
			2					0.91
				2				1.07
					2			0.89
						2		1.04
							2	0.86

1.220.1-2.9 ч.2 0.0.2.0	
НАЧ. ОТА	ВОЛЫНСКИЙ
Н. КОНТР	ПРИГОРЕВ
ГИП	ВАНЯН
РУК. ГР	ОСТРОВА
РУК. ГР	ОСИНА
ПРОВЕРКА	ЛУКИНА
РАЗРАБОТ	ВАСИЛЬЕВА
С Е Т К А С	
СТАЛЬ	АКСТ
Р	1
ЦНИИЭП	
ТОРГОВО-БИТОВЫЙ ЗАДАНИИ И ТУРИСТСКИЙ КОМПЛЕКС	

ШЕЛС. ВДА. ПОДПИСИ И ДАТА. (В НАМЕНАКЕ №)

НАЧ. ОТА	ВОЛЫНСКИЙ	1.220.1-2.9 ч.2 0.0.2.0 СБ С Е Т К А С	СТАЛЬ	МАССА	ЛИСТОВ
Н. КОНТР	ПРИГОРЕВ		Р	СМ ТАБЛ	
ГИП	ВАНЯН		ЛИСТ 1	ЛИСТОВ 1	
РУК. ГР	ОСТРОВА		ЦНИИЭП		
РУК. ГР	ОСИНА				
ПРОВЕРКА	ЛУКИНА				
РАЗРАБОТ	ВАСИЛЬЕВА	ТОРГОВО-БИТОВЫЙ ЗАДАНИИ И ТУРИСТСКИЙ КОМПЛЕКС			

ОБОЗНАЧЕНИЕ	МАРКА	РИС.	n ₁	n ₂	L	α	МАССА
1.220.1-2.9 ч.2 0.0.2.0	С-1		40	—	6230	115	4.22
-01	С-2	1	32	—	5030	115	3.41
-02	С-19	2	18	22	7100	100	5.48
-03	С-20	2	15	18	5900	100	4.56
-04	С-21	2	19	20	7000	100	5.44
-05	С-22	2	16	16	5800	100	4.52
-06	С-23	2	18	20	6760	80	5.27
-07	С-24	2	15	16	5560	80	4.35



ФОРМАТ	ЗОНА	ПОЗ.	ОБОЗНАЧЕНИЕ	НАИМЕНОВАНИЕ	КОЛ. НА ИСПОЛН.															ПРИМЕЧАНИЕ					
					1.220.1-2.9 ч.2 0.0.3.0 -																				
					-	01	02	03	04	05	06	07	08	09	10	11	12	13	14	15					
					<u>ДОКУМЕНТАЦИЯ</u>																				
11			1.220.1-2.9 ч.2 0.0.3.0 СБ	СБОРОЧНЫЙ ЧЕРТЕЖ	X	X	X	X	X	X	X	X	X	X	X	X	X	X	X	X					
					<u>ДЕТАЛИ</u>																				
					ТУ 14-4-659-75																				
Б4	1			Ø5ВрI L=6230	4		4																0.959		
				Ø5ВрI L=5030		4		4															0.774		
				Ø5ВрI L=7100					4						4								1.093		
				Ø5ВрI L=5900						4						4							0.908		
				Ø5ВрI L=7000							4						4						1.078		
				Ø5ВрI L=5800								4						4					0.893		
				Ø5ВрI L=6760									4						4				1.041		
				Ø5ВрI L=5560										4						4			0.856		
Б4	2			Ø5ВрI L=850	47	39			49	41	49	41	47	39									0.130		
				Ø5ВрI L=700			47	39							59	59	59	49	57	47			0.107		

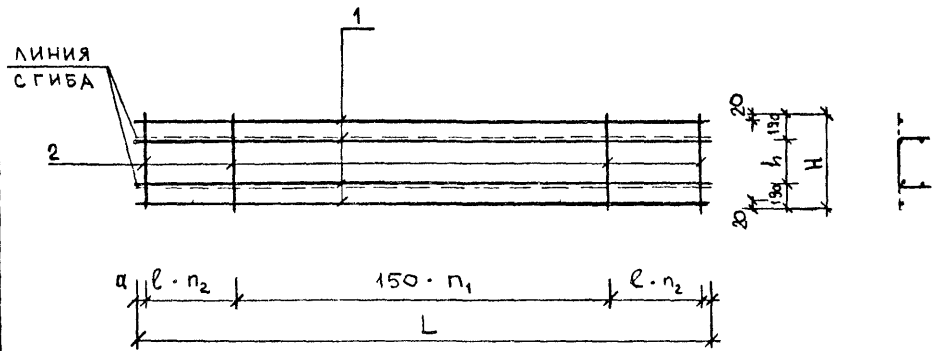
ИЗМЕНЕНИЯ ПОДАТЬ И ДАТА ВЗАМЕН ИМЕН

НАЧ.ОТД	ВОЛЫНСКИЙ	<i>[Signature]</i>
Н. КОНТР	ПРИГОРЕВ	<i>[Signature]</i>
ГИП	ВАНЯН	<i>[Signature]</i>
РУК.ГР	ОСТРОВА	<i>[Signature]</i>
РУК.ГР	ОСИНА	<i>[Signature]</i>
ПРОВЕРИЛ	ЛУКИНА	<i>[Signature]</i>
РАСЧЕТОТ	РАСХАЛЬВА	<i>[Signature]</i>

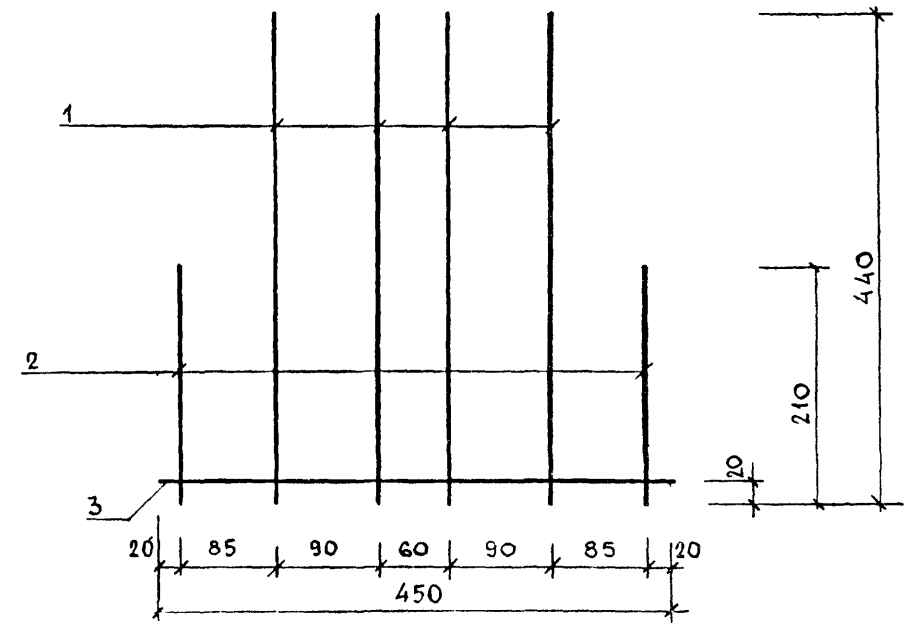
1.220.1-2.9 ч.2 0.0.3.0

СЕТКА С

СТАДИЯ	ЛИСТ	ЛИСТОВ
Р		
ЦНИИЭП		
ТОРГОВО-БЫТОВЫЙ ЗДАНИЙ И ТУРИСТСКИХ КОМПЛЕКСОВ		



ОБОЗНАЧЕНИЕ	МАРКА	L	n ₁	n ₂	l	a	h	H	МАССА КГ
1.220.1-2.9 4.2 0.03.0	C-3	6230	36	5	75	40	470	850	9.95
-01	C-4	5030	28	5	75	40	470	850	3.17
-02	C-5	6230	36	5	75	40	320	700	8.86
-03	C-6	5030	28	5	75	40	320	700	8.27
-04	C-7	7100	42	3	100	100	470	850	10.74
-05	C-8	5900	34	3	100	100	470	850	8.96
-06	C-9	7000	40	4	100	100	470	850	10.68
-07	C-10	5800	32	4	100	100	470	850	8.90
-08	C-11	6760	40	3	100	80	470	850	10.27
-09	C-12	5560	32	3	100	80	470	850	8.49
-10	C-13	7100	22	18	100	100	320	700	10.68
-11	C-14	5900	18	15	100	100	320	700	9.94
-12	C-15	7000	20	19	100	100	320	700	10.62
-13	C-16	5800	16	16	100	100	320	700	8.82
-14	C-17	6760	20	18	100	80	320	700	10.26
-15	C-18	5560	16	15	100	80	320	700	8.45



ФОРМАТ	ЗОНА	ПОЗ.	ОБОЗНАЧЕНИЕ	НАИМЕНОВАНИЕ	КОЛ.	ПРИМЕЧ.
				<u>ДЕТАЛИ</u>		МАССА
				ГОСТ 5.1459-72*		КГ
Б4		1	∅12 А III L = 440		4	1.56
		2	∅12 А III L = 210		2	0.372
		3	∅12 А III L = 450		1	0.399

ИЗМ. ПОДПИСЬ И ДАТА

1,220.1-2.9 4.2 0.03.0 СБ

СТАДАН. МАССА ЛИСТОВ

СЕТКА С

П СМ ТАБЛ

ЛИСТ 1

ПРИГОРЕВ
ВАНЯН
ОСТРОВА
ЛУКИНА
ВАСИЛЬЕВА

ВАСИЛЬЕВА

ИЗМ. ПОДПИСЬ И ДАТА

1,220.1-2.9 4.2 0.04.0

СТАДАН. МАССА ЛИСТОВ

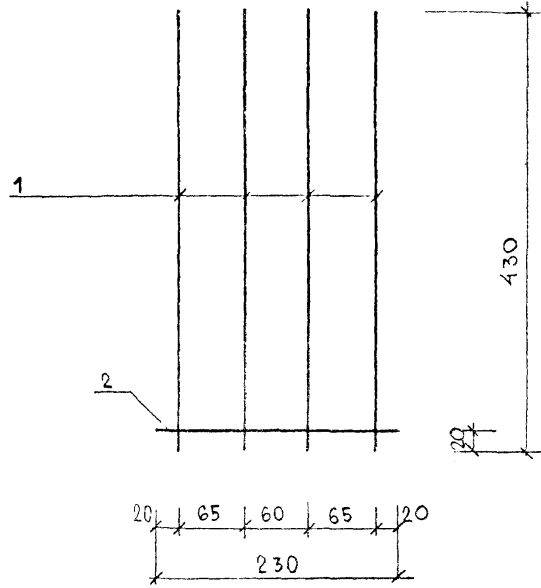
СЕТКА С-25

П 2.33

ЛИСТ 1

ТОРГОВО-ВЫТОВОЙ ЗАВОД ИМ. ТУРИСТСКИХ ПОДЪЕМНИКОВ

ВОЛЫНСКИЙ
ПРИГОРЕВ
ВАНЯН
ОСТРОВА
ОСИНА
ЛУКИНА
ВАСИЛЬЕВА



ФОРМАТ	ЗОНА	ПОЗ.	ОБОЗНАЧЕНИЕ	НАИМЕНОВАНИЕ КОЛ	ПРИМЕЧ.
			ДЕТАЛИ		МАССА
			ГОСТ 5 1459-72*		КГ
Б4		1	∅10AIII L=430	4	0.265
Б4		2	∅10AIII L=240	1	0.148

1:220.1-2.94.2 0.050

СЕТКА С-26

СТАДИЯ МАССА МАСШТАБ

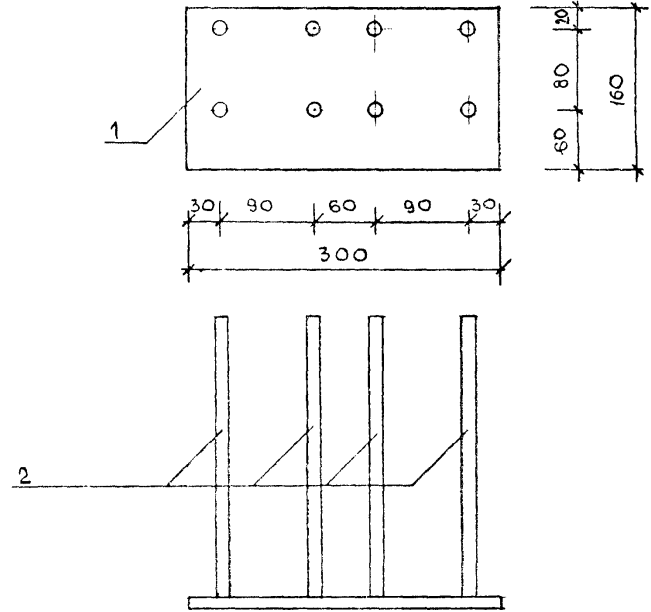
Р 1,21

ЛИСТ 1 ЛИСТОВ 1

ЦНИИЭП

ТОРГОВО-БЫТОВЫХ ЗДАНИЙ И ТУРИСТСКИХ КОМПЛЕКСОВ

ИЗВ. НЕ ПОДАЛ. ПОДПИСЬ И ДАТА, ВЗАИМЕННЫЕ
 ИЛЧ ОТДЕЛ ВОЛЫНСКИЙ
 ИЛЧ ИЛЧ ИЛЧ ПРИГОРЕВ
 ГИП ВАНЯ
 РИЧ. ГРУПП. ОСТРОВА
 РИЧ. ГРУПП. ОСИНА
 ПРОБЕРИЛ ЛУКИНА
 РАЗРАБОТ. ВАСИЛЬЕВА



ФОРМАТ	ЗОНА	ПОЗ.	ОБОЗНАЧЕНИЕ	НАИМЕНОВАНИЕ	КОЛ.	ПРИМЕЧ.
			ДЕТАЛИ			МАССА
			ПОЛОСА ГОСТ 103-76			КГ
Б4		1	-160*10 С38/23 L=300	1	3.77	
			ГОСТ 5 1459-72*			
Б4		2	∅12AIII L=430	8	0.382	

1,220.1-2.94.2 0.060

ИЗДЕЛИЕ ЗАКЛАДНОЕ МН-1

СТАДИЯ МАССА МАСШТАБ

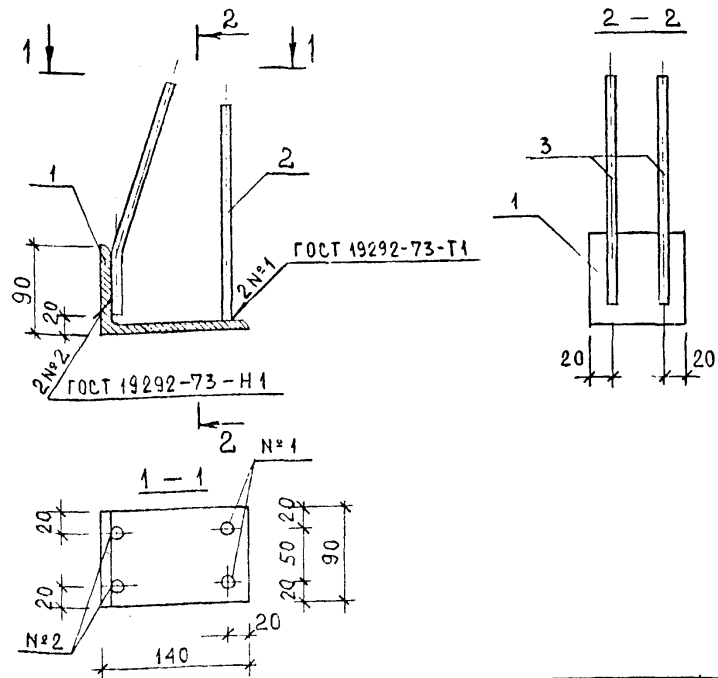
Р 6.83

ЛИСТ 1 ЛИСТОВ 1

ЦНИИЭП

ТОРГОВО-БЫТОВЫХ ЗДАНИЙ И ТУРИСТСКИХ КОМПЛЕКСОВ

ИЗВ. НЕ ПОДАЛ. ПОДПИСЬ И ДАТА, ВЗАИМЕННЫЕ
 ИЛЧ ОТДЕЛ ВОЛЫНСКИЙ
 ИЛЧ ИЛЧ ИЛЧ ПРИГОРЕВ
 ГИП ВАНЯ
 РИЧ. ГРУПП. ОСТРОВА
 РИЧ. ГРУПП. ОСИНА
 ПРОБЕРИЛ ЛУКИНА
 РАЗРАБОТ. ВАСИЛЬЕВА



ФОРМ. ЗОНА	ПОЗ	ОБОЗНАЧЕНИЕ	НАИМЕНОВАНИЕ	КОЛ	МАССА КГ
			ДЕТАЛИ:		
			УГОЛОК ГОСТ 8510-72		
II	1		L 140x90x8 С 38/23 L=90	1	1.269
			ГОСТ 1459-72*		
IV	2		∅ 10AIII L=220	2	0.136
	3	1.220.1-2.9 ч.2 0.0.0.1-01	∅ 10AIII L=220	2	0.136

1.220.1-2.9 ч.2 0.0.70

ИЗД. ОТДЕЛ	ВОЛЫНСКИЙ		ИЗДЕЛИЕ ЗАКЛАДНОЕ МН-2	СТАДИЯ	МАССА	МАСШТАБ
НОРМ. КОМ.	ПРИГОРЕВ			Р	1.813	1:5
ГИП	ВАНЯН			ЛИСТЫ		ЛИСТОВ
РУК. ГРУППА	ОСТРОВА			ТОРГОВО-ВЫТОВЫХ ЗАДАНИЙ И ТЕХНИЧЕСКИХ КОМПЛЕКСОВ		
ПРОВЕРИЛ	ВАСИЛЬЕВА		ЦНИИЭП			
РАЗРАБОТ.	ЛУКИНА					

РИС. 1

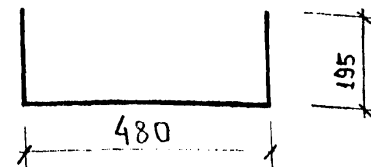
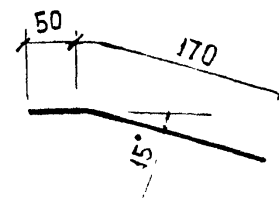


РИС. 2



ОБОЗНАЧЕНИЕ	РИС	∅	МАССА
1.220.1-2.9 ч.2 0.0.0.1	1	58pI	0.134
-01	2	10AIII	0.136

1.220.1-2.9 ч.2 0.0.0.1

ИЗД. ОТДЕЛ	ВОЛЫНСКИЙ		СТЕРЖЕНЬ ГНУТЫЙ	СТАДИЯ	МАССА	МАСШТАБ
НОРМ. КОМ.	ПРИГОРЕВ			Р		СМ ТАБЛ
ГИП	ВАНЯН			ЛИСТЫ		ЛИСТОВ
РУК. ГРУППА	ОСТРОВА			ТОРГОВО-ВЫТОВЫХ ЗАДАНИЙ И ТЕХНИЧЕСКИХ КОМПЛЕКСОВ		
ПРОВЕРИЛ	ВАСИЛЬЕВА		ЦНИИЭП			
РАЗРАБОТ.	ЛУКИНА					

ИЗМ. № ПОДЛ. ПОДАТЬСЯ И ДАТА ВВЕДЕНИЯ

ИЗМ. № ПОДЛ. ПОДАТЬСЯ И ДАТА ВВЕДЕНИЯ

МАРКА РИГЕЛЯ	НАПРЯГАЕМАЯ АРМАТУРА				АРМАТУРНЫЕ ИЗДЕЛИЯ											ЗАКЛАДНЫЕ ДЕТАЛИ										ВСЕГО																				
	АРМАТУРНАЯ СТАЛЬ				АРМАТУРНАЯ СТАЛЬ											АРМАТ. СТАЛЬ					ПРОФИЛЬНАЯ СТАЛЬ						АРМАТУРНАЯ СТАЛЬ					АРМАТУРНАЯ СТАЛЬ														
	ГОСТ 10884 - 71				ГОСТ 5.1459 - 72*											ГОСТ 5781-75					ТУ 14-4-659-72*						УГЛОВАЯ					ПОЛОСОБАЯ					ГОСТ 5781-75					ГОСТ 5.1459-72*				
	КЛАСС АТУ				КЛАСС А-III											КЛАСС ВР1					ГОСТ 8510-72 С 38/23						ГОСТ 8509-72 С 38/23					ГОСТ 103-76 С 38/23					КЛАСС А I					КЛАСС А III				
	Ø, мм		ИТОГО		Ø, мм											Ø, мм		ИТОГО		Ø, мм					ИТОГО		Ø, мм					ИТОГО														
22	20	16	14	ИТОГО	32	28	20	18	16	14	12	10	8	ИТОГО	5	4	ИТОГО	140x90x8	175x15x8	δ=10	δ=8	ИТОГО	16	14	12	ИТОГО	20	18	16	12	10	ИТОГО														
1PAC4.66-60ATV	77.56			77.56				27.36		15.15		6.04	13.97	62.52	11.84	11.84						6.76	6.76		2.78	2.78			6.63	3.23	9.86	171.31														
1PAC4.54-60ATV		40.16		40.16				17.02				6.04	15.73	38.79	9.64	9.64						6.76	6.76		2.78	2.78			6.63	3.23	9.86	107.98														
1POC4.66-35ATV	46.53			46.53				20.80				7.71	13.98	42.49	13.92	13.92					6.26	1.94	8.20		2.78	2.78	6.90			3.18	10.08	124.00														
1POC4.54-35ATV			18.45	18.45						12.25			19.62	31.87	6.87	6.87					6.26	1.94	8.20		1.78	1.78		5.75		3.18	8.93	76.09														
2PAC4.72-ATV	106.82			106.82	30.10			22.52			43.44			156.06	22.56	22.56					7.54	1.94	9.48	3.88		3.88			6.12	1.85	7.97	506.77														
2PAC4.60-ATV	89.00			89.00		57.38					46.92			104.30	18.94	18.94					7.54	1.94	9.48		2.78	2.78			6.12	1.85	7.97	232.47														
2PAC4.71-ATV	105.48			105.48	83.96			22.24			49.12			160.32	22.15	22.15					3.77	4.59	8.36	3.88		3.88			4.12	1.85	5.97	506.17														
2PAC4.59-ATV	87.50			87.50	85.94			21.50			42.04			149.48	18.53	18.53					3.77	4.59	8.36		2.78	2.78			4.12	1.85	5.97	272.63														
2PAC4.69-ATV	101.90			101.90		54.18					57.06			111.24	21.39	21.39					3.77	4.59	8.36	3.88		3.88			4.12	1.85	5.97	252.75														
2PAC4.57-ATV	84.00			84.00		54.18					49.99			104.17	17.78	17.78					3.77	4.59	8.36		2.78	2.78			4.12	1.85	5.97	223.06														
2POC4.72-ATV	64.10			64.10			35.22				12.68	35.24		83.14	16.16	16.16	11.42	3.06			5.68	20.16		2.78	2.78			3.83	6.74	10.58	136.92															
2POC4.60-ATV	44.09			44.09				18.72			37.19			55.91	14.50	14.50	11.42	3.06			5.68	20.16		1.68	1.68			3.83	6.74	10.58	146.92															
2POC4.71-ATV-A	63.29			63.29			34.76				12.52	35.91		83.19	16.06	16.06	11.42	3.06			5.68	20.16		2.78	2.78			3.83	6.74	10.58	136.86															
2POC4.71-ATV-B	63.29			63.29			34.76				12.52	35.91		83.19	16.06	16.06	11.42	3.06			5.68	20.16		2.78	2.78			3.83	6.74	10.58	136.86															
2POC4.59-ATV-A	43.42			43.42				18.46			38.96			57.42	13.34	13.34	11.42	3.06			5.68	20.16		1.68	1.68			3.83	6.74	10.58	146.60															
2POC4.59-ATV-B	43.42			43.42				18.46			38.96			57.42	13.34	13.34	11.42	3.06			5.68	20.16		1.68	1.68			3.83	6.74	10.58	146.60															
2POC4.69-ATV-A	61.14			61.14			33.58				12.10	35.79		81.47	15.53	15.53	11.42	3.06			5.68	20.16		2.78	2.78			3.83	6.74	10.58	191.66															
2POC4.69-ATV-B	61.14			61.14			33.58				12.10	35.79		81.47	15.53	15.53	11.42	3.06			5.68	20.16		2.78	2.78			3.83	6.74	10.58	191.66															
2POC4.57-ATV-A	39.27			39.27				17.70			37.32			55.02	12.80	12.80	11.42	3.06			5.68	20.16		1.68	1.68			3.83	6.74	10.58	139.51															
2POC4.57-ATV-B	39.27			39.27				17.70			37.32			55.02	12.80	12.80	11.42	3.06			5.68	20.16		1.68	1.68			3.83	6.74	10.58	139.51															

ИВ. ПОДА ПОДПИСЬ И ДАТА ВЗАМЕН ИВЕН

НАЧ.ОТДЕЛА	ВОЛЫНСКИЙ	<i>[Signature]</i>
НОРМОКОН	ПРИГОРЕВ	<i>[Signature]</i>
ГИП	ВАНЯН	<i>[Signature]</i>
РУК.ГР	ОСТРОВА	<i>[Signature]</i>
РУК.ГР	ОСИНА	<i>[Signature]</i>
ПРОВЕРИЛ	ЛУКИНА	<i>[Signature]</i>
РАЗРАБОТ	ВАСИЛЬЕВА	<i>[Signature]</i>

1.220.1-2.94.2 0.0.0.0 ВСТ

ВЫБОРКА СТАЛИ
НА ОДИН РИГЕЛЬ

СТАДИЯ	ЛИСТ	ЛИСТОВ
Р	1	
ЦНИИЭП		
ТОРГОВО-ПРОМЫСЛЕННАЯ ФИРМА "СТРОИТЕЛИ" МОСКВА		