

ТИПОВАЯ ДОКУМЕНТАЦИЯ НА СТРОИТЕЛЬНЫЕ СИСТЕМЫ И ИЗДЕЛИЯ ЗДАНИЙ И СООРУЖЕНИЙ

## СЕРИЯ 1.220.1-2

СБОРНЫЕ ЖЕЛЕЗОБЕТОННЫЕ ИЗДЕЛИЯ ДЛЯ  
КРУПНОПАНЕЛЬНЫХ ОБЩЕСТВЕННЫХ ЗДАНИЙ С ВЫСОТОЙ ЭТАЖА 3.3 м

ВЫПУСК 7

ПАНЕЛИ ВНУТРЕННИХ СТЕН. ПРОСТРАНСТВЕННЫЕ КАРКАСЫ  
АРМАТУРНЫЕ ИЗДЕЛИЯ

РАБОЧИЕ ЧЕРТЕЖИ

ЦЕНТРАЛЬНЫЙ ИНСТИТУТ  
ТИПОВОГО ПРОЕКТИРОВАНИЯ ГОССТРОЯ СССР  
МИНСКИЙ ФИЛИАЛ

г. Минск 220600 ул. К. Маркса 32

Сдано в печать 5.1. 1982г.

Заказ № 58, тираж 200 экз.

Инв. № 1.2201-2  
Цена 2 - 65

ТИПОВАЯ ДОКУМЕНТАЦИЯ НА СТРОИТЕЛЬНЫЕ СИСТЕМЫ И ИЗДЕЛИЯ ЗДАНИЙ И СООРУЖЕНИЙ

## СЕРИЯ 1.220.1-2

СБОРНЫЕ ЖЕЛЕЗОБЕТОННЫЕ ИЗДЕЛИЯ ДЛЯ  
КРУПНОПАНЕЛЬНЫХ ОБЩЕСТВЕННЫХ ЗДАНИЙ С ВЫСОТОЙ ЭТАЖА 3.3м

### ВЫПУСК 7

ПАНЕЛИ ВНУТРЕННИХ СТЕН. ПРОСТРАНСТВЕННЫЕ КАРКАСЫ  
АРМАТУРНЫЕ ИЗДЕЛИЯ

РАБОЧИЕ ЧЕРТЕЖИ

РАЗРАБОТАНЫ  
ЦНИИЭП жилища

И. ИНЖЕНЕР ОТДЕЛЕНИЯ  
ПРОЕКТНЫХ РАБОТ

И. ИНЖЕНЕР АКБ-2

И. ИНЖЕНЕР ПРОЕКТА

И. ИНЖЕНЕР ПРОЕКТА

ЗАВ. ЛАБОРАТОРИЕЙ

*Н. Дыховичная*  
Н. Дыховичная

*Н. Левонтина*  
Н. Левонтина

*А. Кривакин*  
А. Кривакин

*Ю. Герман*  
Ю. Герман

*В. Королев*  
В. Королев

УТВЕРЖДЕНЫ И ВВЕДЕНЫ В  
ДЕЙСТВИЕ С ЯНВАРЯ 1981г.  
ПОСТАНОВЛЕНИЕМ ГОССТРОИАРХИТЕКТУРЫ  
ОТ 23 ДЕКАБРЯ 1980г.  
ПРИКАЗ № 363

№ п/п	ОБОЗНАЧЕНИЕ	НАИМЕНОВАНИЕ	СТР.	ПРИМЕЧАНИЕ
		СОДЕРЖАНИЕ	2	
	1.220.1-2.7 0.00.0	ПОЯСНИТЕЛЬНАЯ ЗАПИСКА	3, 4	
	1.220.1-2.7 0.1.0.0	КАРКАС ПРОСТРАНСТВЕННЫЙ КП1-1 ÷ КП4-1	5-6	
	1.220.1-2.7 0.2.0.0	КАРКАС ПРОСТРАНСТВЕННЫЙ КП5-1 ÷ КП10-1	7-8	
	1.220.1-2.7 0.3.0.0	КАРКАС ПРОСТРАНСТВЕННЫЙ КП11-1 ÷ КП14-1	9-10	
	1.220.1-2.7 0.4.0.0	КАРКАС ПРОСТРАНСТВЕННЫЙ КП15-1 ÷ КП18-1	11-12	
	1.220.1-2.7 0.5.0.0	КАРКАС ПРОСТРАНСТВЕННЫЙ КП19-1; КП25-1	13-15	
	1.220.1-2.7 0.6.0.0	КАРКАС ПРОСТРАНСТВЕННЫЙ КП26-1; КП27-1	16-17	
	1.220.1-2.7 0.7.0.0	КАРКАС ПРОСТРАНСТВЕННЫЙ КП28-1 ÷ КП34-1	18-20	
	1.220.1-2.7 0.8.0.0	КАРКАС ПРОСТРАНСТВЕННЫЙ КП35-1; КП37-1	21-22	
	1.220.1-2.7 0.9.0.0	КАРКАС ПРОСТРАНСТВЕННЫЙ КП38-1; КП39-1	23-24	
	1.220.1-2.7 0.10.0.0	КАРКАС ПРОСТРАНСТВЕННЫЙ КП40 ÷ КП44-1	25-26	
	1.220.1-2.7 0.11.0.0	КАРКАС ПРОСТРАНСТВЕННЫЙ КП42-1; КП43-1	27-28	
	1.220.1-2.7 0.12.0.0	КАРКАС ПРОСТРАНСТВЕННЫЙ КП44-1; КП45-1	29-30	
	1.220.1-2.7 0.00.0.0	У С Е Л	31 ÷ 47	
	1.220.1-2.7 0.01.0.0	КАРКАС КР1 ÷ КР35	48-50	
	1.220.1-2.7 0.02.0.0	КАРКАС КР40 ÷ КР42	51	
	1.220.1-2.7 0.03.0.0	КАРКАС КР50.1 ÷ КР56.2	52, 53	
	1.220.1-2.7 0.04.0.0	КАРКАС КР71 ÷ КР75	54	

№ п/п	ОБОЗНАЧЕНИЕ	НАИМЕНОВАНИЕ	СТР.	ПРИМЕЧАНИЕ
	1.220.1-2.7 0.05.0.0	КАРКАС КР80 ÷ КР87	55	
	1.220.1-2.7 0.06.0.0	ИЗДЕЛИЕ ЗАКЛАДНОЕ МН1	56	
	1.220.1-2.7 0.07.0.0	ИЗДЕЛИЕ ЗАКЛАДНОЕ МН2	56	
	1.220.1-2.7 0.08.0.0	ИЗДЕЛИЕ ЗАКЛАДНОЕ МН3; МН4	57	
	1.220.1-2.7 0.09.0.0	ИЗДЕЛИЕ ЗАКЛАДНОЕ МН5	58	
	1.220.1-2.7 0.00.1.0	ПЕЛЯЯ СТРОПОВОЧНАЯ СП1 ÷ СП6	58	
	1.220.1-2.7 0.00.2.0	СТЕРЖЕНЬ ГЛУТЫЙ СГ2 ÷ СГ7	59-60	
	1.220.1-2.7 0.00.3.0	ПЕЛЯЯ СТРОПОВОЧНАЯ СП1А ÷ СП6А	60	
	1.220.1-2.7 0.010.0.0	КАРКАС КР101 ÷ КР127	61 ÷ 63	
	1.220.1-2.7 0.011.0.0	КАРКАС КР11 ÷ КР42.2-1	64	
	1.220.1-2.7 0.13.0.0	КАРКАС ПРОСТРАНСТВЕННЫЙ КР3-3	65	
	1.220.1-2.7 0.14.0.0	КАРКАС ПРОСТРАНСТВЕННЫЙ КР37-3	66	
	1.220.1-2.7 0.15.0.0	КАРКАС ПРОСТРАНСТВЕННЫЙ КР	67	
	1.220.1-2.7 0.16.0.0	КАРКАС ПРОСТРАНСТВЕННЫЙ КР	68	



тижели, для чего по нижней грани панели устанавливаются арматурные выпуски на одной оси с строповочными петлями, имеющими большую, чем требуется по условиям строповки, высоту. В панелях с проемами **про- тивком 700 мм** устанавливаются закладные детали на откосах проема, а на верхней грани (им в соответствии) арматурные выпуски диаметром 16 мм из стали класса, принятого для строповочных петель (Ас-II).

С целью облегчения разработки в конкретных проектах панелей с повышенной несущей способностью опорных граней (с косвенным армированием), не стр. 65 и 66, представлены рабочие чертежи каркасов пространственных панелей ПС 36.30.1,6-7т и 6 ПСП 60.30.1,6-7т. Разработана также полная номенклатура каркасов косвенного армирования (КР 101 ÷ КР 127) для панелей, включенных в настоящую серию, дополнительных каркасов перемычек (КР 41.1-1 - КР 42.2-1) для панелей с проемами высотой 2500 мм при наличии косвенного армирования и узлы армирования.

С этой целью разработаны рабочие чертежи пространственных каркасов панелей 6ПСП.60.30.1,6-1та ; 3ПСП60.30.1,6-7та — с повышенной устойчивостью. Разработаны, также, арматурные выпуски и петли (СР5÷СР7 ; СП1а÷СП6а), закладная деталь (МН5) и узлы армирования для всех панелей, включенных в серию, при их доработке.

ИНВ. № ПОДЛ. ПОДПИСЬ И ДАТА. ВЗАМ. ИНВ. №

ИНВ. № ПОДЛ. ПОДПИСЬ И ДАТА. ВЗАМ. ИНВ. №

ФОРМАТ	ЗОНА	ПОЗ.	Обозначение	Наименование	КОЛ. НА ИСПОЛНЕНИЕ 1.220.1-2.7 0.1.0.0-				Примеч.
					-	01	02	03	
				<u>Документация</u>					
И2			1.220.1-2.7 0.1.0.0 СБ	СБОРОЧНЫЙ ЧЕРТЕЖ	Х	Х	Х	Х	
И2			1.220.1-2.70.0.0.0 У	УЗЛЫ	Х	Х	Х	Х	
			1.220.1-2.7 0.0.0.0 ПЗ	ПОЯСНИТЕЛЬНА ЗАПИСКА	Х	Х	Х	Х	
				<u>СБОРОЧНЫЕ ЕДИНИЦЫ</u>					
И2		1	1.220.1 - 2.7 0.0.1.0	КАРКАС КР 1	3	3	5	5	
		2	- 16	КАРКАС КР 17	2				
			- 17	КАРКАС КР 18		2			
			- 19	КАРКАС КР 20			2		
			- 32	КАРКАС КР 33				2	
И1		3	1.220.1- 2.7 0.0.6.0	ИЗДЕЛИЕ ЗАКЛАДНОЕ МН 1	1	1	1	1	
		4	1.220.1- 2.7 0.0.7.0	ИЗДЕЛИЕ ЗАКЛАДНОЕ МН 2	1	1	1	1	
				<u>Детали</u>					
				Ф4 Вр I ту 14-4-659-75					МАССА ЕД. КГ
		5		ℓ = 2550	4				0.25 КГ
				ℓ = 2650		4			0.26 КГ

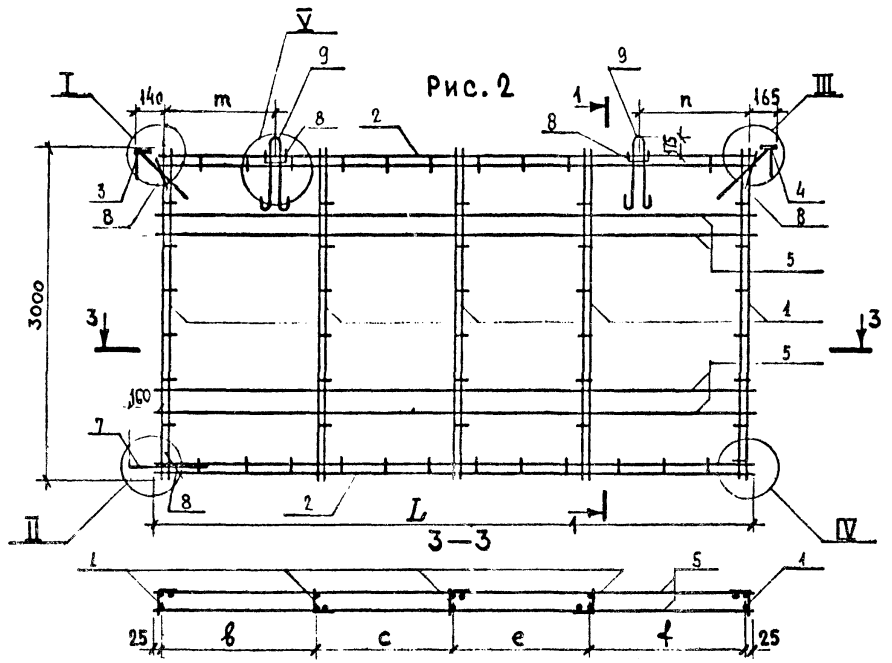
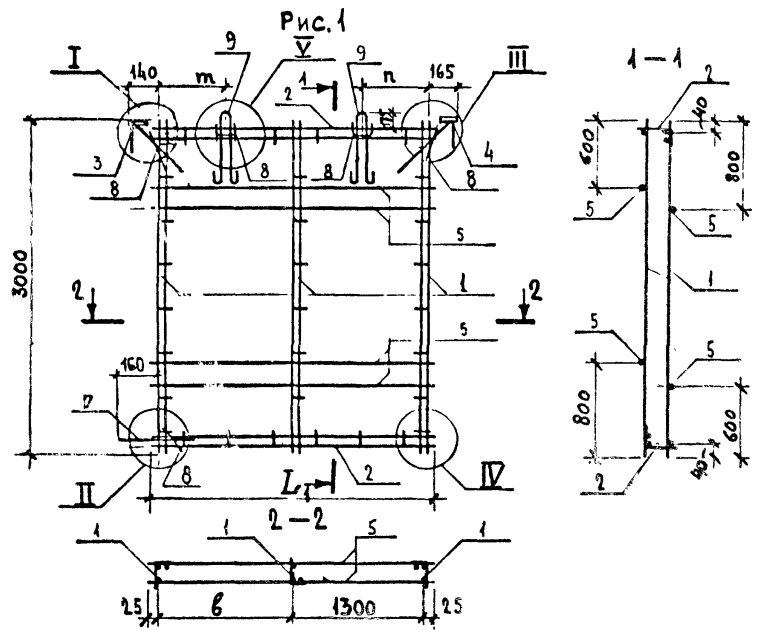
НАЧ. ОТД. НОРМОКОН	А. БАЛАНОВСКИЙ	<i>Т. Сид</i>
ГЛАВ. ИНЖ. ПР.	А. КРИВАКИН	<i>А. Крив</i>
ГЛАВ. ИНЖ. ПР.	Н. ГЕРМАН	<i>Н. Гер</i>
СТ. ИНЖ.	Н. ЦСАР	<i>Н. Цсар</i>
ПРОВЕР.	А. РАФЯДИДИНИ	<i>А. Раф</i>
РАЗРАБОТ.	А. НИКУЛОЧКИНА	<i>А. Ник</i>

1.220.1-2.7 0.1.0.0.  
**КАРКАС ПРОСТРАНСТВЕННЫЙ**  
 КП 1-1 ÷ КП 4-1  
 СТАДИЯ АУСТ АУСТОВ  
 Р 1 2  
**ЦНИИЭП** ЖИЛИЩА  
 Г. МОСКВА  
 КОПИРОВАЛ ФОРМАТ И1

ИНВ. № ПОДЛ. ПОДПИСЬ И ДАТА. ВЗАМ. ИНВ. №

ФОРМАТ	ЗОНА	ПОЗ.	Обозначение	Наименование	КОЛ. НА ИСПОЛНЕНИЕ 1.220.1-2.7 0.1.0.0-				Примеч.
					-	01	02	03	
		3		ℓ = 3240			4		0.32 КГ
				ℓ = 5550				4	0.55 КГ
И1		6	1.220.1-2.7 0.0.0.2						
		7	- 01	СТЕРЖЕНЬ ГНУТЫЙ СГ 2	1	1	1	1	
И1		8	1.220.1- 2.7 0.0.0.3 - 01	СТЕРЖЕНЬ ГНУТЫЙ СГ 4	7	7	7	7	
И1		9	1.220.1-2.7 0.0.0.1 - 02	ПЕЛЯ СТРОПОВОЧНАЯ СП 3	2	2			
			- 03	ПЕЛЯ СТРОПОВОЧНАЯ СП 4			2		
			- 05	ПЕЛЯ СТРОПОВОЧНАЯ СП 6				2	

1.220.1 - 2.7 0.1.0.0. АУСТ 2



ОБОЗНАЧЕНИЯ	МАРКА	РИС.	РАЗМЕРЫ, ММ							МАССА КГ	ПРИМЕЧ.
			L	b	c	e	φ	n	m		
1.220.1-2.7 0.1.0.0	КП 1-1	1	2550	1200				400	390	16.59	
-01	КП 2-1		2640	1290				450	440	16.69	
-02	КП 3-1	2	3240	990	1100		1100	750	740	21.91	
-03	КП 4-1		5550	1300	1400	1400	1400	1260	1250	30.65	

1.220.1-2.7 0.1.0.0 СБ			СТАДИЯ	МАССА	МАСШТАБ
КАРКАС ПРОСТРАНСТВЕННОЙ КП 1-1 ÷ КП 4-1 СБОРОЧНЫЙ ЧЕРТЕЖ:			Р	СМ. ТАБА.	1:40
НАЧ. ОТД. УБАЛАНДСКИЙ			ЛИСТ	ЛИСТОВ 1	
НОРМОКОНТ.			ЦНИИЭП ЖИЛИЩА Г. МОСКВА		
ГЛАВ. ИНЖ. ПРАКРИВАКИН					
РАБОТ. РАБЕРМАК					
ПРОЕКТОВЫЙ ИНЖ. ИСАЕВ					
РАЗРАБОТ. АРАФАЙЛОВИЧ					



ИНВ. № ПОДЛ. | Подпись и дата | Взам. инв. №

ФОРМАТ	ЗОНА	ПОЗ.	Обозначение	Наименование	КОЛ. НА ИСПОЛНЕНИЕ 1.220.1-2.7 0.2.0.0-						Примеч.
					-	01	02	03	04	05	
				<u>Документация</u>							
12			1.220.1-2.7 0.2.0.0 СБ	СБОРОЧНЫЙ ЧЕРТЕЖ	X	X	X	X	X	X	
12			1.220.1-2.7 0.0.0.0 Ч	УЗЛЫ	X	X	X	X	X	X	
12			1.220.1-2.7 0.0.0.0 ПЗ	ПОЯСНИТЕЛЬНАЯ ЗАПИСКА	X	X	X	X	X	X	
				<u>Сборочные единицы</u>							
12	1		1.220.1-2.7 0.0.1.0	КАРКАС КР 1	3						
	2		-13	КАРКАС КР 14	2						
			-45	КАРКАС КР 16		2					
			-17	КАРКАС КР 18			2				
			-31	КАРКАС КР 32				2			
			-33	КАРКАС КР 34					2		
			-08	КАРКАС КР 9						2	
11	3		1.220.1-2.7 0.0.7.0	Изделие закладное МН2	2	2	2	2	2	2	

Исх. отд. А. Балановский  
 Юр. Моск. А. Кривакин  
 А. Инж. пр. А. Герман  
 Ст. инж. И. Исар  
 Провер. А. Рафаилович  
 Разработ. А. Никулочкина

1.220.1-2.7 0.2.0.0

КАРКАС  
 ПРОСТРАНСТВЕННЫЙ  
 КР5-1 ÷ КР10-1

СТАДИЯ ЛИСТ ЛИСТОВ  
 Р 1 2  
 ЦНИИЭП ЖИЛИЩА  
 Г. МОСКВА

Копирован

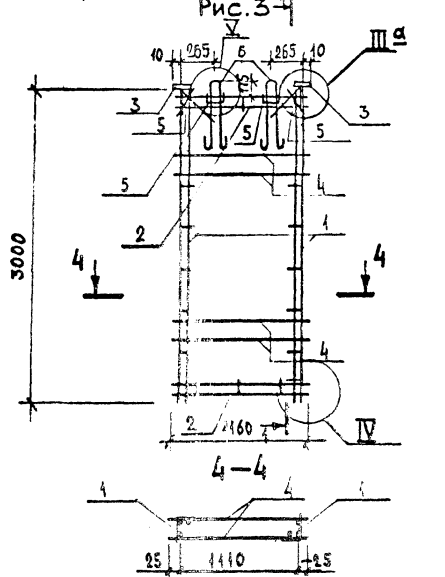
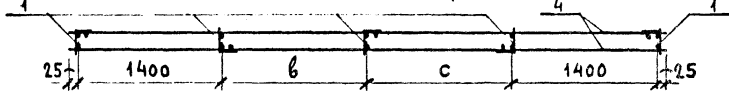
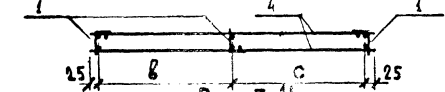
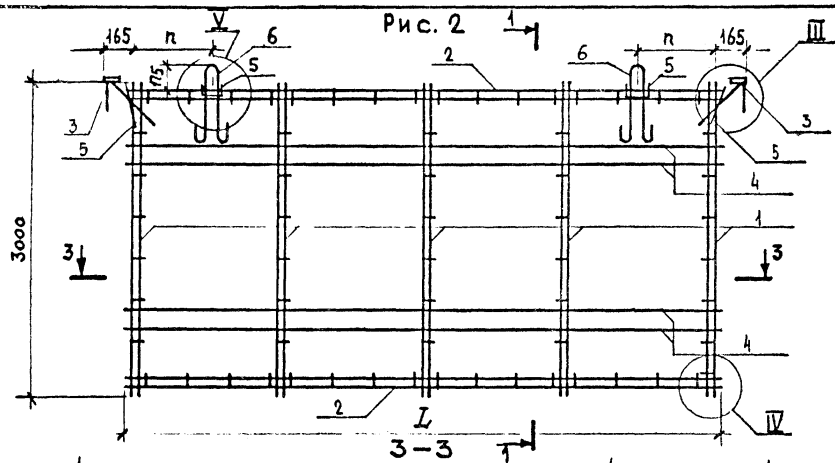
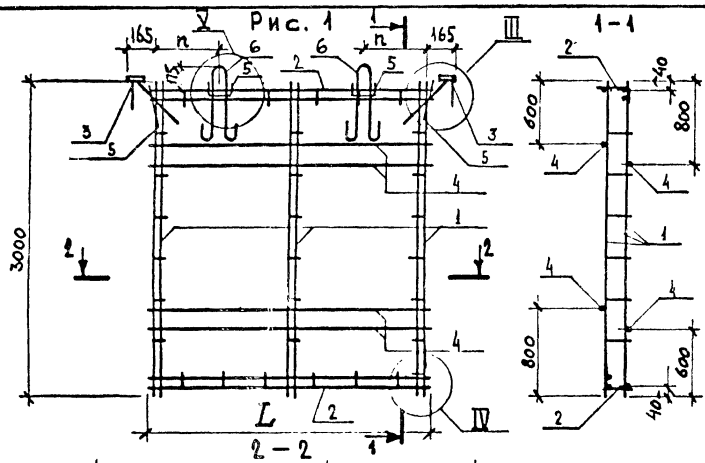
ФОРМАТ 11

ИНВ. № ПОДЛ. | Подпись и дата | Взам. инв. №

ФОРМАТ	ЗОНА	ПОЗ.	Обозначение	Наименование	КОЛ. НА ИСПОЛНЕНИЕ 1.220.1-2.7 0.2.0.0-						Примеч.
					-	01	02	03	04	05	
				<u>Детали</u>							
				Стержень Ф4 Вр1 ТУ 14-4-659-75							МАССА ЕД. КГ
Б4	4			L = 2050	4						0.20
Б4				L = 2470		4					0.24
Б4				L = 2650			4				0.26
Б4				L = 5470				4			0.54
Б4				L = 5650					4		0.56
Б4				L = 4160						4	0.41
11	5		1.220.1-2.7 0.0.3.0 -01	Стержень гнутый СГ 4	6	6	6	6	6	6	
11	6		1.220.1-2.7 0.0.1.0	Петля строповочная ПС 1						2	
			-01	Петля строповочная ПС 2	2						
			-02	Петля строповочная ПС 3		2	2				
			-05	Петля строповочная ПС 6				2	2		

1.220.1-2.7 0.2.0.0

ЛИСТ  
2



ОБОЗНАЧЕНИЕ	МАРКА	РИС.	РАЗМЕРЫ, мм				МАССА кг	ПРИМЕЧАНИИ
			L	B	c	n		
1.220.1-2.7 0.2.0.0	КП 5-1	1	2050	1000	1000	150	12.24	
-01	КП 6-1		2470	1120	1300	360	13.98	
-02	КП 7-1		2650	1300	1300	450	14.20	
-03	КП 8-1	2	5470	1310	1310	1210	28.10	
-04	КП 9-1		5650	1400	1400	1300	28.36	
-05	КП 10-1	3					8.16	

ИНВ. № ПОДЛ. ПОДПИСЬ И ДАТА. ВЗАМ. ИНВ. №

**1.220.1-2.7 0.2.0.0 СБ**

НАЧ. ОТД. А. БАЛАНОВСКИЙ	<b>КАРКАС ПРОСТРАНСТВЕННОЙ СБОРОЧНЫЙ ЧЕРТЕЖ</b>	СТАДИЯ	МАССА	МАСШТАБ
НОРМОКОД.		Р	СМ ТАБЛ.	1:40
ГЛАВ. ИНЖ. ПР. А. КРИВАКИН		ЛИСТ	ЛИСТОВ	
ПРОВЕРКА П. ИСАЕВ		<b>ЦНИИЭП ЖИЛИЩА Г. МОСКВА</b>		

ИНВ. № ПОДЛ. ПОДПИСЬ И ДАТА ВЗАМ. ИНВ. №

ФОРМАТ	ЗОНА	ПОЗ.	Обозначение	Наименование	КОЛ. НА ИСПОЛНЕНИЕ 1220.1-27.03.00-										Примеч.	
					-	01	02	03								
				<u>Документация</u>												
12			1220.1-27.03.00 СБ	СБОРОЧНЫЙ ЧЕРТЕЖ	X	X	X	X								
12			1220.1-27.00.0.0 У	УЗЛЫ	X	X	X	X								
12			1220.1-27.00.0.0 ПЗ	ПОЯСНИТЕЛЬНАЯ ЗАПИСКА	X	X	X	X								
				<u>СБОРОЧНЫЕ ЕДИНИЦЫ</u>												
12	1		1220.1-27.00.1.0	КАРКАС КР 1	4	3	2	2								
12	2		1220.1-27.00.2.0	КАРКАС КР 40	1	1	4	4								
12	3		1220.1-27.00.1.0 -29	КАРКАС КР 30	2											
			-27	КАРКАС КР 28		2										
			-10	КАРКАС КР 11			4									
			-14	КАРКАС КР 15				4								
12	4		1220.1-27.00.3.0	КАРКАС КР 50,1	2		4	4								
			-11	КАРКАС КР 57,1		2										
	5		-01	КАРКАС КР 51			2	2								
11	6		1220.1-27.00.6.0	Изделие закладное МН 1	1	1										
11	7		1220.1-27.00.7.0	Изделие закладное МН 2	1	1	2	2								

НАЧ. ОТД. А. БАЛАНОВСКИЙ  
 НОРМОКОН.  
 Т. ИНЖ. П. А. КРИВАКИН  
 ТА. ИНЖ. П. Ю. ГЕРМАН  
 СТ. ИНЖ. И. ИСАЕВ  
 ПРОВЕР. А. П. А. АРСЕНЬЕВ  
 РАЗРАБОТ. Л. НИКУЛОЧКИНА

1220.1-27.03.00  
 КАРКАС ПРОСТРАНСТВЕННЫЙ  
 КП 11-1 ÷ КП 14-1

СТАДИЯ ЛИСТ ЛИСТОВ  
 Р 1 2  
 ЦНИИЭП ЖИЛИЩА  
 г. МОСКВА  
 ФОРМАТ 11

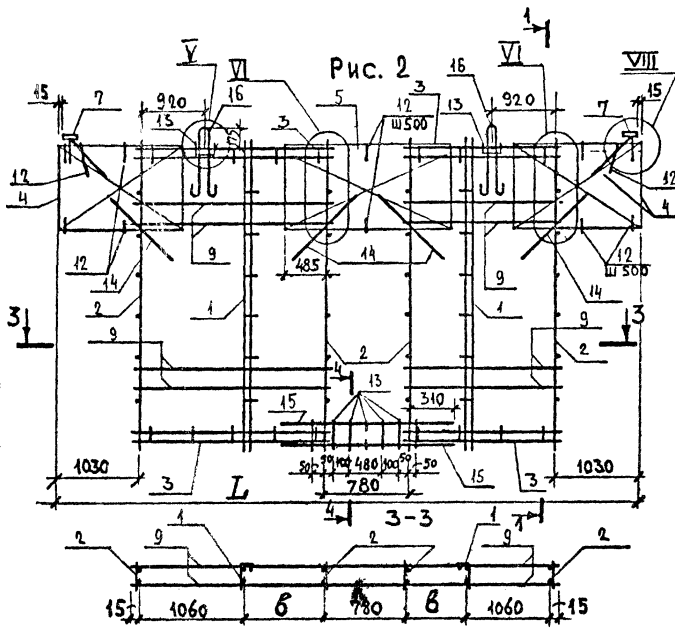
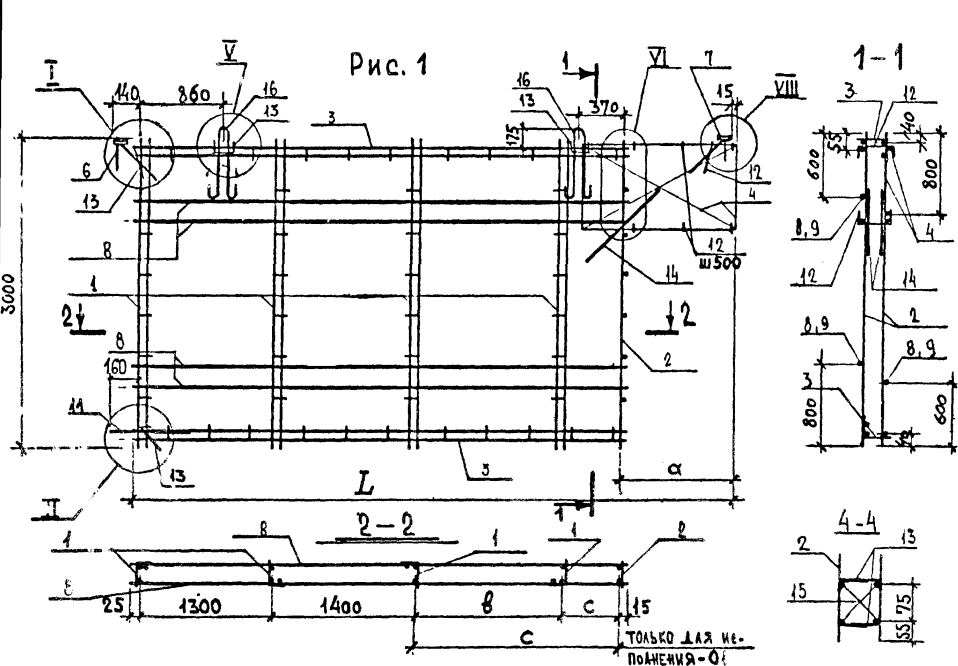
КОПИРОВА

ИНВ. № ПОДЛ. ПОДПИСЬ И ДАТА ВЗАМ. ИНВ. №

ФОРМАТ	ЗОНА	ПОЗ.	Обозначение	Наименование	КОЛ. НА ИСПОЛНЕНИЕ 1220.1-27.003.0-										Примеч.	
					-	01	02	03								
				<u>ДЕТАЛИ</u>												
Б4				Стержни ТУ 14-4-659												МАССА ЕД. КГ
Б4		8		Ø48rI L=4690	4											0.46 кг
				L=4190		4										0.41 кг
Б4		9		L=1500				8								0.15 кг
Б4				L=2100					8							0.21 кг
		11		-01	Стержень гнутый СГ 2	1	1									
11		12	1220.1-27.00.0.3	Стержень гнутый СГ 3	7	9	22	22								
		13		-01	Стержень гнутый СГ 4	6	6	12	12							
Б4		14		Ø8A ГОСТ 5781-75 L=1000	2	2	8	8								0.395 кг
Б4		15		Ø8A ГОСТ 5781-75 L=1750				4	4							0.69 кг
11		16	1220.1-27.00.0.1-03	Петли строповочные СП 5	2			2								
				-05	Петли строповочные СП 6		2									
				-04	Петли строповочные СП 4				2							

1220.1-27.03.00

ЛИСТ 2



ОБОЗНАЧЕНИЕ	МАРКА	Рис.	РАЗМЕРЫ, мм				МАССА кг	ПРИМЕЧАН
			L	α	β	с		
1.220.1-2.7 0.3.0.0	КП 11-1	1	5705	1030	1400	550	32.22	
-01	КП 12-1		5705	1530		1450	38.84	
	-02	2	5790		410		43.32	
	-03		КП 14-1	6990		1010		45.42

		1.220.1-2.7 0.3.0.0 СБ			
ИМЧ. ОТД.	А. БАМНОВЕКОВ	КАРКАС ПРОСТРАНСТВЕННОЙ КП11-1 ÷ КП 14-1 СБОРОЧНЫЙ ЧЕРТЕЖ	СТАДИЯ	МАССА	МАСШТАБ
НОРМОКОНТ.			Р	СМ. ТАБЛ.	1:40
ГЛА. ИНЖ. ПР.	А. КРИБАКИН		ЛИСТ 1	ЛИСТОВ 1	
ГЛА. ИНЖ. ПР.	Ю. ГЕРМАН		ЦНИИЭП ЖИЛИЩА Г. МОСКВА		
ПРОВЕРКА	Н. ИСАЧ				
РАЗРАБОТКА	А. ФАЙКОВИЧ				

ИНВ. № ПОДЛ. ПОДПИСЬ И ДАТА ВЗАМ. ИНВ. №

ИНВ. № ПОДЛ ПОДПИСЬ И ДАТА ВЗАМ. ИНВ. №

ФОРМАТ	ЗОНА	ПОЗ.	Обозначение	Наименование	КОЛ НА ИСПОЛНЕНИЕ 1.220.1 - 2.7 0.4.0.0 -				Примеч.
					-	01	02	03	
				<u>Документация</u>					
12		1	1.220.1-2.7 0.4.0.0 СБ	СБОРОЧНЫЙ ЧЕРТЕЖ	X	X	X	X	
12		2	1.220.1-2.7 0.0.0.0 У	УЗЛЫ	X	X	X	X	
12		3	1.220.1-2.7 0.0.0.0 ПЗ	ПОЯСНИТЕЛЬНАЯ ЗАПИСКА	X	X	X	X	
				<u>СБОРОЧНЫЕ ЕДИНИЦЫ</u>					
12		1	1.220.1-2.7 0.0.1.0	КАРКАС КР 1	1	1	1	3	
12		2	1.220.1-2.7 0.0.2.0	КАРКАС КР 10	1	1	1	1	
12		3	1.220.1-2.7 0.0.1.0 -11	КАРКАС КР 12	2				
			-10	КАРКАС КР 11		2			
			-30	КАРКАС КР 31			2		
			-28	КАРКАС КР 29				2	
12		4	1.220.1-2.7 0.0.3.0	КАРКАС КР 511	2		2		
			-03	КАРКАС КР 521		2			
			-11	КАРКАС КР 571				2	
11		5	1.220.1 - 2.7 0.0.7.0	ИЗДЕЛИЕ ЗАКЛАДНОЕ ИИ 2	2	2	2	2	

НАЧ. ОТД. А. БАДАЛОВСКИЙ  
 НОРМОКОН. А. КРИВАКИЯ  
 ГЛАВ. ИНЖ. ПРОЕКТ. С. ГЕРМАЯ  
 СТ. ИНЖ. И. ИСАЯ  
 ПРОВЕР. А. РАДУШОВИЧ  
 РАЗРАБОТ. А. НИКОЛАЕВИЧ

1.220.1-2.7 0.4.0.0

КАРКАС ПРОСТРАНСТВЕННЫЙ  
 КР 15-1 ÷ КР 18-1

СТАДИЯ ЛИСТ ЛИСТОВ  
 Р 1 2  
 ЦНИИЭП ЖИЛИЩА  
 Г. МОСКВА

Копировал

ФОРМАТ 11

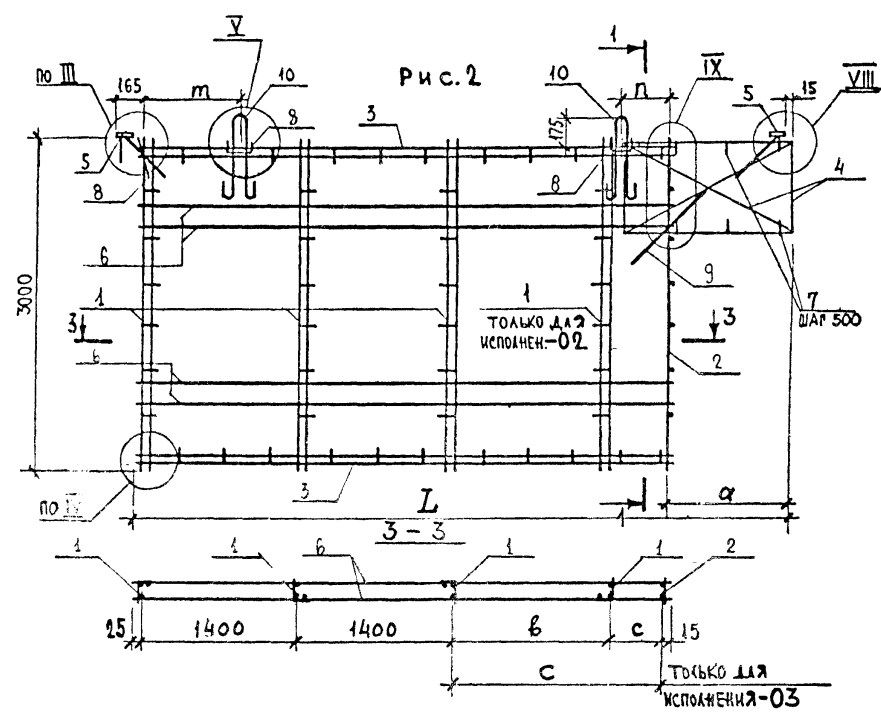
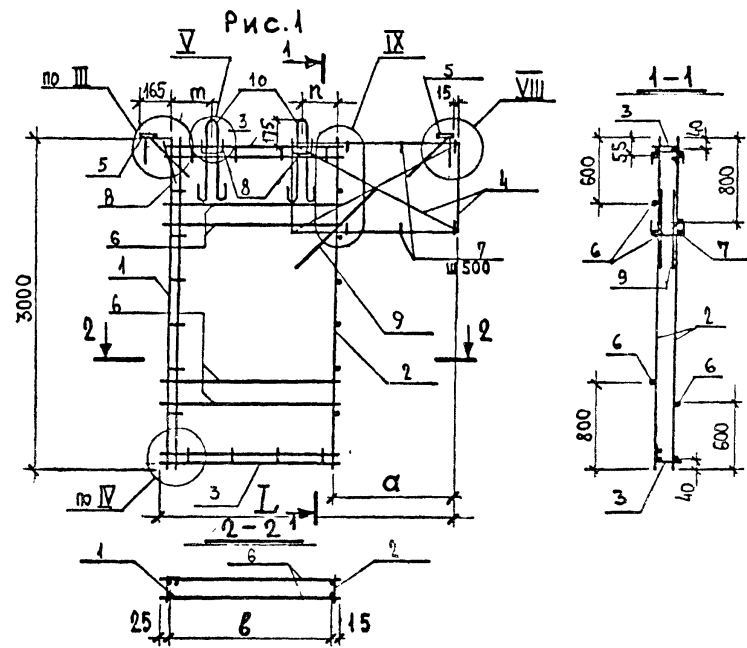
ИНВ. № ПОДЛ ПОДПИСЬ И ДАТА ВЗАМ. ИНВ. №

ФОРМАТ	ЗОНА	ПОЗ.	Обозначение	Наименование	КОЛ НА ИСПОЛНЕНИЕ 1.220-2.7 0.4.0.0 -				Примеч.
					-	01	02	03	
				<u>Детали</u>					
				СТЕРЖНИ ПО ТУ 14-4-659-75					МАССА БА КГ
Б4		6		Ø4 ВрI l=1610	4				0.16
Б4				l=1540		4			0.15
Б4				l=4740			4		0.47
Б4				l=4290				4	0.42
11		7	1.220.1-2.7 0.0.0.3	СТЕРЖЕНЬ ГНУТЫЙ СГ 3	7	7	7	7	
		8	- 01	СТЕРЖЕНЬ ГНУТЫЙ СГ 4	5	5	5	5	
Б4		9		Ø81 ГОСТ 5781-75 l=1000	2	2	2	2	0.40
11		10	1.220.1-2.7 0.0.0.2 -01	ПЕТЛЯ СТРОПОВОЧНАЯ СП 2	2	2			
			-05	ПЕТЛЯ СТРОПОВОЧНАЯ СП 6			2		
			-04	ПЕТЛЯ СТРОПОВОЧНАЯ СП 5				2	

1.220.1-2.7 0.4.0.0

ЛИСТ  
2

11



ОБЪЯСНЕНИЕ	МАРКА	Рис	РАЗМЕРЫ, мм						Масса кг	ПРИМЕЧ.
			L	a	b	c	m	n		
1.220.1-2.7 0.4.0.0	КП 15-1	1	2625	1030	1570	410	400	15.69		
-01	КП 16-1		2825	1280	1500	410	80	18.07		
-02	КП 17-1	2	5805	1080	1400	500	810	32.93		
-03	КП 18-1		5805	1530	1450	810	470	33.33		

1.220.1-2.7 0.4.0.0 СБ			КАРКАС ПРОСТРАНСТВЕННЫЙ	СТАДИЯ	МАССА	МАСШТАБ
			КП 15-1 ÷ КП 18-1	Р	СИ. ТАБЛ.	1:40
			СБОРОЧНЫЙ ЧЕРТЕЖ	ЛИСТ	ЛИСТОВ	
			ЦНИИЭП ЖИЛИЩА Г. МОСКВА			

ИМ. ОТДЕЛА: БАЛАНОВСКИЙ  
 НОРМОКОНТ.:  
 С.И.И.Н.П. А. КРИВАКИН  
 С.И.И.Н.П. Ю. ГЕРМАН  
 ПРОБЕРКА: В. ИСАЕВ  
 РАЗРАБОТКА: А. РАФАИЛОВИЧ

ИМ. № ПОДЛ. ПОДПИСЬ И ДАТА. ВЗАМ. ИМ. №

ИНВ. № ПОДЛ. ПОДПИСЬ И ДАТА ВЗАМ. ИНВ. №

ФОРМАТ	ЗОНА	ПОЗ.	Обозначение	Наименование	КОЛ. НА ИСПОЛНЕНИЕ 1.220.1-27 05.00 -								Примеч.		
					-	01	02	03	04	05	06				
				<u>Документация</u>											
12			1.220.1-27 05.0.0 СБ	СБОРОЧНЫЙ ЧЕРТЕЖ	X	X	X	X	X	X	X				
12			1.220.1-27 0.0.0.0 У	УЗЛЫ	X	X	X	X	X	X	X				
12			1.220.1-27 0.0.0.0 ПЗ	ПОЯСНИТЕЛЬНАЯ ЗАПИСКА	X	X	X	X	X	X	X				
				<u>СБОРОЧНЫЕ ЕДИНИЦЫ</u>											
12	1		1.220.1-27 0.0.1.0	КАРКАС КР 1	2	2	2	4	4	4	4				
12	2		1.220.1-27 0.0.2.0	КАРКАС КР 40	2	2	2	2	2	2	2				
12	3		1.220.1-27 0.0.1.0 - 01	КАРКАС КР 2	2	2	2	2	2	2	2				
	4		- 07	КАРКАС КР 8	2										
			- 06	КАРКАС КР 7		2									
			- 04	КАРКАС КР 5			2								
			- 26	КАРКАС КР 27				2							
			- 25	КАРКАС КР 26					2						
			- 23	КАРКАС КР 24						2					
			- 21	КАРКАС КР 22							2				
	5		1.220.1-27 0.0.3.0 - 04	КАРКАС КР 53.1	2	2		2	2						

ИЗЧ. ОТД.	А. БАЛАНОВСКИЙ	<i>А. Балановский</i>
НОРМОКОМ		
ГЛАВ. ИНЖ. ПР.	А. КРИВАКИН	<i>А. Кривакин</i>
ГЛАВ. ИНЖ. ПР.	Ю. ГЕРМАН	<i>Ю. Герман</i>
СТ. ИНЖ.	Н. ИСАЕВ	<i>Н. Исаев</i>
ПРОВЕР.	А. РАФАЙЛОВИЧ	<i>А. Рафайлович</i>
РАЗРАБОТ.	А. НИКУЛОЧКИНА	<i>А. Никулочкина</i>

1.220.1-27 05.0.0  
 КАРКАС ПРОСТРАНСТВЕННЫЙ  
 КП 19-1; КП 25-1  
 СТАДИЯ Р ЛИСТ 1 ЛИСТОВ 3  
 ЦНИИЭП ЖИЛИЩА  
 П. МОСКВА

ИНВ. № ПОДЛ. ПОДПИСЬ И ДАТА ВЗАМ. ИНВ. №

ФОРМАТ	ЗОНА	ПОЗ.	Обозначение	Наименование	КОЛ. НА ИСПОЛНЕНИЕ 1.220.1-27 05.0.0 -								Примеч.		
					-	01	02	03	04	05	06				
			- 06	КАРКАС КР 54.1			2			2					
			- 08	КАРКАС КР 55.1							2				
12	6		1.220.1-27 0.0.4.0	КАРКАС КР 71											
			- 01	КАРКАС КР 72											
			- 02	КАРКАС КР 73											
			- 03	КАРКАС КР 74											
11	7		1.220.1-27 0.0.6.0	ИЗДЕЛИЕ ЗАКЛАДНОЕ МН 1											
11	8		1.220.1-27 0.0.7.0	ИЗДЕЛИЕ ЗАКЛАДНОЕ МН 2											
				<u>Детали</u>											
				СТЕРЖНИ ФЕРИТУМ-4-659-75											МАССА СД. КГ
Б4	9			ℓ = 510	4	4	4	4	4	4	4				0.05 КГ
Б4	10			ℓ = 1090	4										0.11 КГ
Б4				ℓ = 990		4									0.10 КГ
Б4				ℓ = 790			4								0.08 КГ
Б4				ℓ = 4090				4							0.40 КГ
Б4				ℓ = 3990					4						0.40 КГ
Б4				ℓ = 3790						4					0.38 КГ
Б4				ℓ = 3490								4			0.35 КГ

1.220.1-27 05.0.0  
 ЛИСТ 2

ФОРМАТ	ЗОНА	ПОЗ.	Обозначение	Наименование	КОЛ НА ИСПОЛНЕНИЕ 1.220.1-2.7 0.5.0.0-								Примеч	
					-	01	02	03	04	05	06			
И		11	1.220.1-2.7 0.0.0.3	Стержень гнутый СГ 3	8	8	10	8	8	10	10			
		11	-01	Стержень гнутый СГ 4	7	7	7	7	7	7	7			
		14	1.220.1-2.7 0.0.0.2 -01	Стержень гнутый СГ 2	1	1	1	1	1	1	1			
БЧ		15		Ф8АIII ГОСТ 5781- 6-1000	4	4	4	4	4	4	4			0.40 КГ
И		16	1.220.1-2.7 0.0.0.1 - 01	Петля строповочная СП 2	2	2	2							
			-05	Петля строповочная СП 6				2	2	2	2			

1.220.1-2.7 0.5.0.0

ЛИСТ 3

КОНТРОЛЬ      ФОРМАТ 14





ИНВ. № ПОДЛ. ПОДПИСЬ И ДАТА. ВЗАМ. ИНВ. №

ФОРМАТ	ЗОНА	ПОЗ.	Обозначение	Наименование	КОЛ. НА ИСПОЛНЕНИЕ 1.220.1-2.7 0.6.0.0-										Примеч.	
					-	01										
				<u>Документация</u>												
12			1.220.1-2.7 0.6.0.0 СБ	СБОРОЧНЫЙ ЧЕРТЕЖ	X	X										
12			1.220.1-2.7 0.0.0.0 У	УЗЛЫ	X	X										
12			1.220.1-2.7 0.0.0.0 ПЗ	ПОЯСНИТЕЛЬНАЯ ЗАПИСКА	X	X										
				<u>Сборочные единицы</u>												
12	1		1.220.1-2.7 0.0.1.0	КАРКАС КР 1	4	4										
		2	0.0.2.0	КАРКАС КР 40	2	2										
12	3		1.220.1-2.7 0.0.1.0 -01	КАРКАС КР 2	2	2										
		4	-20	КАРКАС КР 21	2											
			-47	КАРКАС КР 18		2										
12	5		1.220.1-2.7 0.0.2.0-01	КАРКАС КР 41,1	2											
			-02	КАРКАС КР 42,1		2										
12	6		1.220.1-2.7 0.0.4.0 -03	КАРКАС КР 74	1											
			-04	КАРКАС КР 75		1										
11	7		1.220.1-2.7 0.0.6.0	ИЗДЕЛИЕ ЗАКЛАДНОЕ МН 1	1	1										
11	8		1.220.1-2.7 0.0.7.0	ИЗДЕЛИЕ ЗАКЛАДНОЕ МН 2	1	1										

НАЧ. ОТД. А. БАЛАНОВСКИЙ  
 НОРМОКОН.  
 ГА. ИНЖ. ПР. Д. КРИВАКИН  
 ГА. ИНЖ. ПР. Ю. ГЕРМАН  
 СТ. ИНЖ. Н. ИСАЕВ  
 ПРОВЕР. А. РАБАДЛОВИЧ  
 РАЗРАБОТ. А. НИКУЛИНА

1.220.1-2.7 0.6.0.0  
 КАРКАС ПРОСТРАНСТВЕННЫЙ  
 КР 26-1 ; КР 27-1

СТАДИИ ЛИСТ ЛИСТОВ  
 Р 1 2  
 ЦНИИЭП ЖИЛИЩА  
 П. МОСКВА  
 ФОРМАТ 11

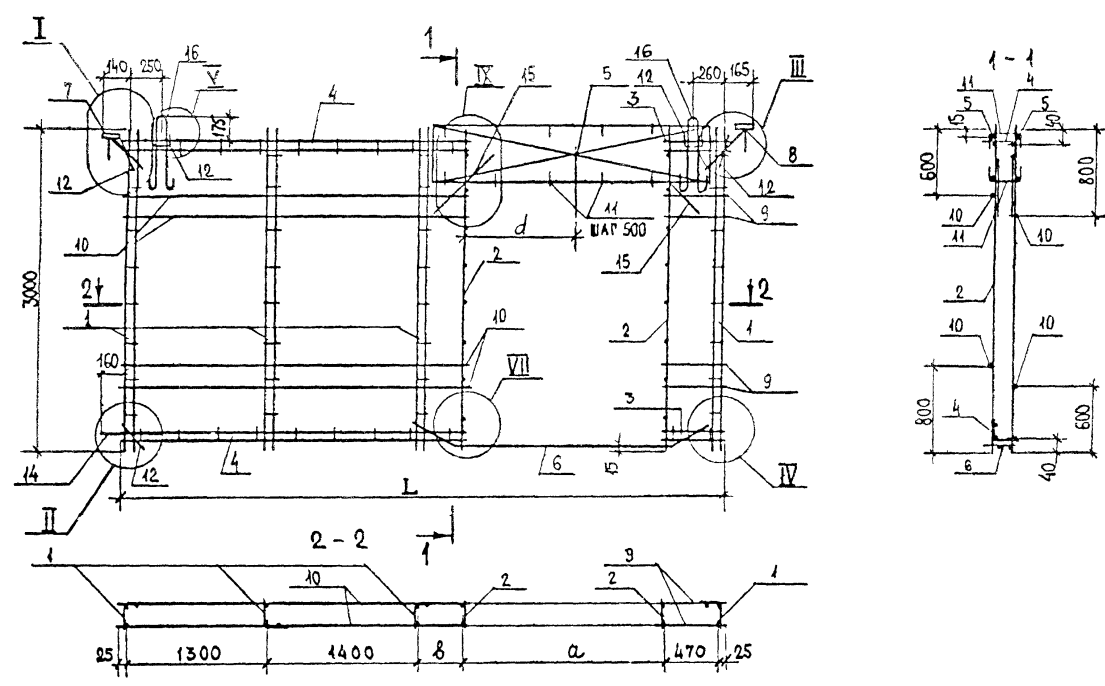
КОПИРОВАЛ

ИНВ. № ПОДЛ. ПОДПИСЬ И ДАТА. ВЗАМ. ИНВ. №

ФОРМАТ	ЗОНА	ПОЗ.	Обозначение	Наименование	КОЛ. НА ИСПОЛНЕНИЕ 1.220.1-2.7 0.6.0.0-										Примеч.	
					-	01										
				<u>Детали</u>												
				СТЕРЖНИ ВРТУ 14-4-859												МАССА ЕД. КГ
Б4	9			Ф4 ВрТ l=510	4	4										0.05 КГ
Б4	10			l=3490	4											0.35 КГ
Б4				l=3190		4										0.32 КГ
11	11		1.220.1-2.7 0.0.0.3	СТЕРЖЕНЬ ГНУТЫЙ СГ 3	10	12										
		12	-01	СТЕРЖЕНЬ ГНУТЫЙ СГ 4	7	7										
11	13		1.220.1-2.7 0.0.0.2													
		14	-01	СТЕРЖЕНЬ ГНУТЫЙ СГ 2	1	1										
Б4	15			ФВА III ГОСТ 5781-75 l=1000	4	4										0.40 КГ
12	16		1.220.1-2.7 0.0.0.1 -05	ПЕЛЯ СТРОПОВОЧНАЯ СП 6	2	2										

1.220.1-2.7 0.6.0.0

ЛИСТ  
2



ИДЛ Подпись и дата, Взам. инв. №

ОБОЗНАЧЕНИЕ	МАРКА	РАЗМЕРЫ, мм				МАССА кг	ПРИМЕЧ.
		L	a	b	d		
1.220.1-2.7 0.6.0.0	КП 26-1		1580	750	790	44.17	
0.1	КП 27-1	5550	1880	450	940	45.09	

1.220.1-2.7 0.6.0.0 СБ			СТАДИЯ	МАССА	МАСШТАБ
ИЗМ. ОТД.	БАЛАНСОВЩИК	<i>Спринт</i>	Р	СМ. ТАБЛ.	1:40
НОРМУНД. П.	КРИВАКИН	<i>Спринт</i>	КАРКАС ПРОСТРАНСТВЕННЫЙ СБОРОЧНЫЙ ЧЕРТЕЖ		
П. КИЖ. П.	ГЕРМАН	<i>Спринт</i>	ЛИСТ	ЛИСТОВ 1	
ПРОВЕРКА	И. С. А. Р.	<i>И. С. А. Р.</i>	ЦНИИЭП ЖИЛИЩА Г. МОСКВА		
РАЗРАБОТ.	КОНДРАТЬЕВА	<i>К. Кондратьева</i>			

ИНВ. № ПОДЛ. ПОДПИСЬ И ДАТА ВЗАМ ИНВ. №

ФОРМАТ	ЗОНА	ПОЗ.	Обозначение	Наименование	КОЛ. НА ИСПОЛНЕНИЕ 1.220.1-27 0.7.0.0 -							Примеч.	
					-	01	02	03	04	05	06		
				<u>Документация</u>									
12			1.220.1-27 0.7.0.0 СБ	СБОРОЧНЫЙ ЧЕРТЕЖ	X	X	X	X	X	X	X		
12			1.220.1-27 0.0.0.0 У	УЗЛЫ	X	X	X	X	X	X	X		
12			1.220.1-27 0.0.0.0 ПЗ	ПОЯСНИТЕЛЬНАЯ ЗАПИСКА	X	X	X	X	X	X	X		
				<u>СБОРОЧНЫЕ ЕДИНИЦЫ</u>									
12	1		1.220.1-27 0.0.0.1.0	КАРКАС КР 1	2	2	2	4	4	4	4		
12	2		1.220.1-27 0.0.0.2.0	КАРКАС КР 40	2	2	2	2	2	2	2		
12	3		1.220.1-27 0.0.0.1.0-01	КАРКАС КР 2	2								
12	4		-09	КАРКАС КР 10	2								
			-08	КАРКАС КР 8		2							
			-05	КАРКАС КР 6			2						
			-27	КАРКАС КР 28				2					
			-26	КАРКАС КР 27					2				
			-24	КАРКАС КР 25						2			
			-22	КАРКАС КР 23							2		

НАЧ. ОТД.	А. БАЛАНОВСКИЙ	<i>А. Бал</i>
ВОЗМОЖНО		
ГЛАВ. ИНЖ. ПР.	А. КРЫБАКИН	<i>А. Кры</i>
ГЛАВ. ИНЖ. ПР.	Ю. ГЕРМАН	<i>Ю. Гер</i>
СТ. ИНЖ.	И. ЦИСАР	<i>И. Цис</i>
ПРОВЕР.		
РАЗРАБОТ.	А. НИКУЛЮКИНА	<i>А. Ник</i>

1.220.1-27 0.7.0.0

КАРКАС ПРОСТРАНСТВЕННЫЙ  
КР 28-1 ÷ КР 24-1

СТАДИЯ	ЛИСТ	ЛИСТОВ
	1	3

ЦНИИЭП ЖИЛИЩА  
г. МОСКВА

КОПИРОВАЛ  
ФОРМАТ 11

ИНВ. № ПОДЛ. ПОДПИСЬ И ДАТА ВЗАМ ИНВ. №

ФОРМАТ	ЗОНА	ПОЗ.	Обозначение	Наименование	КОЛ. НА ИСПОЛНЕНИЕ 1.220.1-27 0.7.0.0 -							Примеч.	
					-	01	02	03	04	05	06		
12		5	1.220.1-27 0.0.3.0-04	КАРКАС КР 53.1	2	2		2	2				
			-06	КАРКАС КР 54.1			2			2			
			-08	КАРКАС КР 55.1							2		
12		6	1.220.1-27 0.0.4.0	КАРКАС КР 71	1			1					
			-01	КАРКАС КР 72		1			1				
			-02	КАРКАС КР 73			1			1			
			-03	КАРКАС КР 74							1		
11		7	1.220.1-27 0.0.7.0	Изделие закладное МН 2	2	2	2	2	2	2	2		
				<u>Детали</u>									
54		8		СТЕРЖНИ Ф4 ВР1ТУ11-4-659								МАССА ЕД. КГ	
54		9		ℓ = 510	4	4	4	4	4	4	4	0,05	
54				ℓ = 1190	4							0,12	
54				ℓ = 1090		4						0,11	
54				ℓ = 890			4					0,09	
54				ℓ = 4190				4				0,41	
54				ℓ = 4090					4			0,40	
54				ℓ = 3990						4		0,40	
54				ℓ = 3590							4	0,36	

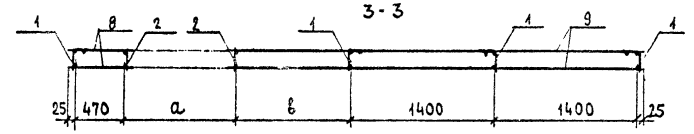
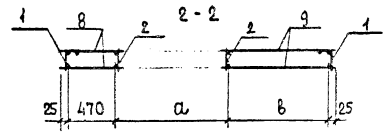
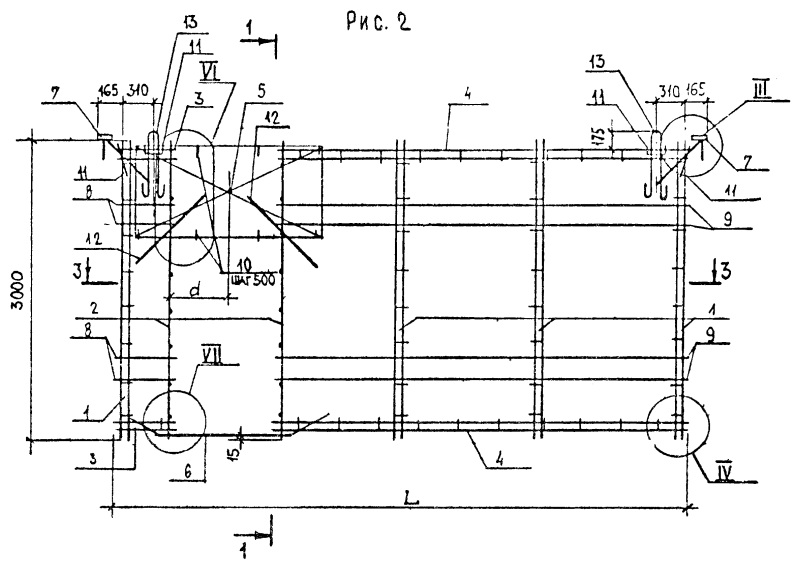
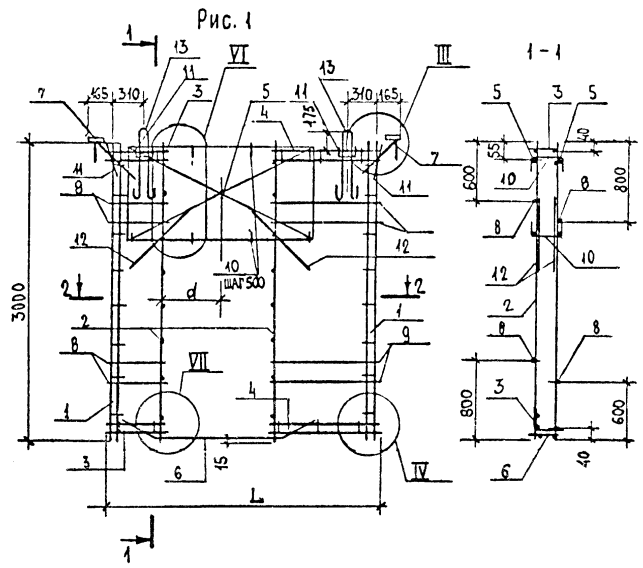
1.220.1-27 0.7.0.0

КОПИРОВАЛ  
ФОРМАТ 11

ЛИСТ  
2

18





ИНВ. № ПОДЛ. ПОДПИСЬ И ДАТА ВЗЛАН. ИНВ. №:

ОБОЗНАЧЕНИЕ	МАРКА	РИС.	РАЗМЕРЫ, мм				МАССА, кг	ПРИМЕЧ.
			L	a	b	d		
1 220.1-2.7 0.7.0.0	КП 28-1	1	2650	980	1150	490	27.46	
-0.1	КП 29-1			1080	1050	540	26.95	
-0.2	КП 30-1			1280	850	640	29.68	
-0.3	КП 31-1	2	5650	980	1350	490	39.08	
-0.4	КП 32-1			1080	1250	540	39.28	
-0.5	КП 33-1			1280	1050	640	45.42	
-0.6	КП 34-1			1580	750	790	48.08	

		1.220.1-2.7 0.7.0.0 СБ			
КАРКАС ПРОСТРАНСТВЕННЫЙ		СТАДИЯ	МАССА	МАСШТАБ	
КП 28-1 + 34-1		Р	С.М. ТАБЛ.	1:40	
СБОРОЧНЫЙ ЧЕРТЕЖ		ЛИСТ	ЛИСТОВ 1		
ЦНИИЭП ЖИЛИЩА		г. МОСКВА			

ИЛ. О. Д. А. БАЛАНОВСКИЙ  
 НОРМОГРАФ  
 Д. И. Ж. П. Р. Д. КРИВАКИН  
 Г. И. Ж. П. Р. Ч. ГЕРМАН  
 ПРОВЕРИЛ И. С. А. Р.  
 РАЗРАБОТ. М. КОНДАТЬЕВА

ПОДПИСЬ И ДАТА | ВЗАМ. ИНВ. №

ФОРМАТ	ЗОНА	ПОС	Обозначение	Наименование	КОЛ. НА ИСПОЛНЕНИЕ 1.220.1-2.7 0.8.0.0-										Примеч.		
					-	01	02										
				<u>Документация</u>													
			1.220.1-2.7 0.8.0.0 СБ	СБОРОЧНЫЙ ЧЕРТЕЖ	X	X	X										
			1.220.1-2.7 0.0.0.0 У	УЗЛЫ	X	X	X										
			1.220.1-2.7 0.0.0.0 ПЗ	ПОЯСНИТЕЛЬНАЯ ЗАПИСКА	X	X	X										
				<u>СБОРОЧНЫЕ ЕДИНИЦЫ</u>													
12		1	1.220.1-2.7 0.0.1.0	КАРКАС КР 1	4	4	4										
12		2	1.220.1-2.7 0.0.2.0	КАРКАС КР 40	2	2	2										
12		3	1.220.1-2.7 0.0.1.0 -01	КАРКАС КР 2	2	2											
			-12	КАРКАС КР 13			4										
		4	-20	КАРКАС КР 21		2											
			-22	КАРКАС КР 23	2												
12		5	1.220.1-2.7 0.0.2.0 -01	КАРКАС КР 41.1	2												
			-02	КАРКАС КР 42.1		2	2										
12		6	1.220.1-2.7 0.0.4.0 -03	КАРКАС КР 73	1												
			-04	КАРКАС КР 74		1	1										
11		7	1.220.1-2.7 0.0.7.0	ИЗДЕЛИЕ ЗАКЛАДНОЕ ИИ 2	2	2	2										

НАЧ. ОТД.	А. БАЛАНОВСКИЙ	<i>А. Балановский</i>
НОРМОКОН.		
ОЛ. ИНЖ. ПР.	А. КРИЗЯКИН	<i>А. Кризякин</i>
ТА. ИНЖ. ПР.	Ю. ГЕРМАН	<i>Ю. Герман</i>
СТ. ИНЖ.	Н. ИСАЕВ	<i>Н. Исаев</i>
ПРОВЕР.	А. РАЙМАЛОВИЧ	<i>А. Раймалович</i>
РАЗРАБОТ.	А. НИКУЛОЧКИНА	<i>А. Никулочкина</i>

1.220.1-2.7 0.8.0.0

КАРКАС ПРОСТРАНСТВЕННЫЙ  
КП 35-1 ; КП 37-1

СТАДИЯ	ЛИСТ	ЛИСТОВ
Р	1	2
ЦНИИЭП ЖИЛИЩА Г. МОСКВА		

КОПИРОЗАЛ

ФОРМАТ А1

ИНВ. № ПОДА. | ПОДПИСЬ И ДАТА | ВЗАМ. ИНВ. №

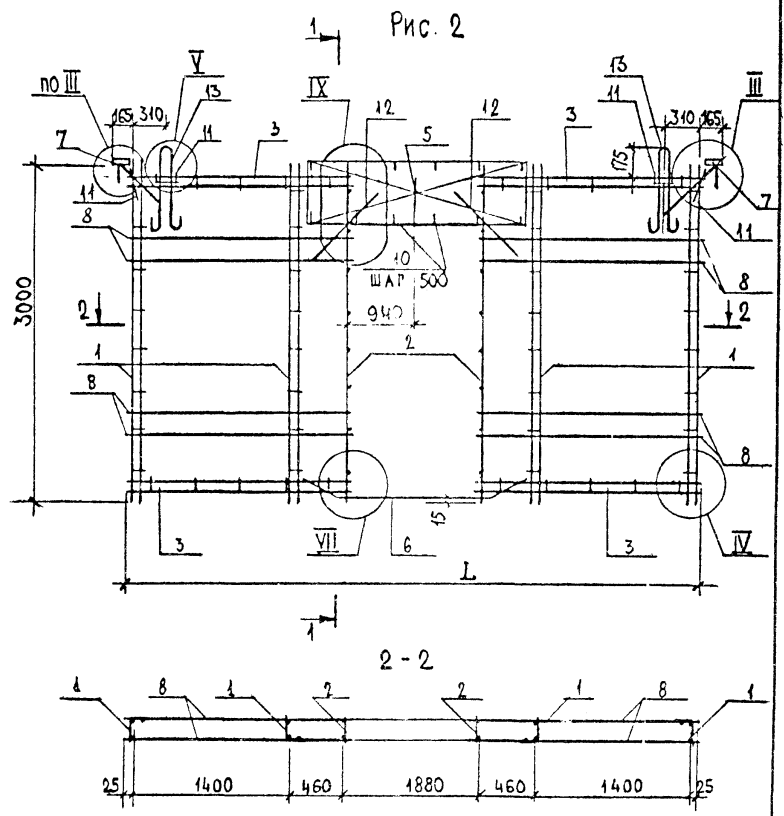
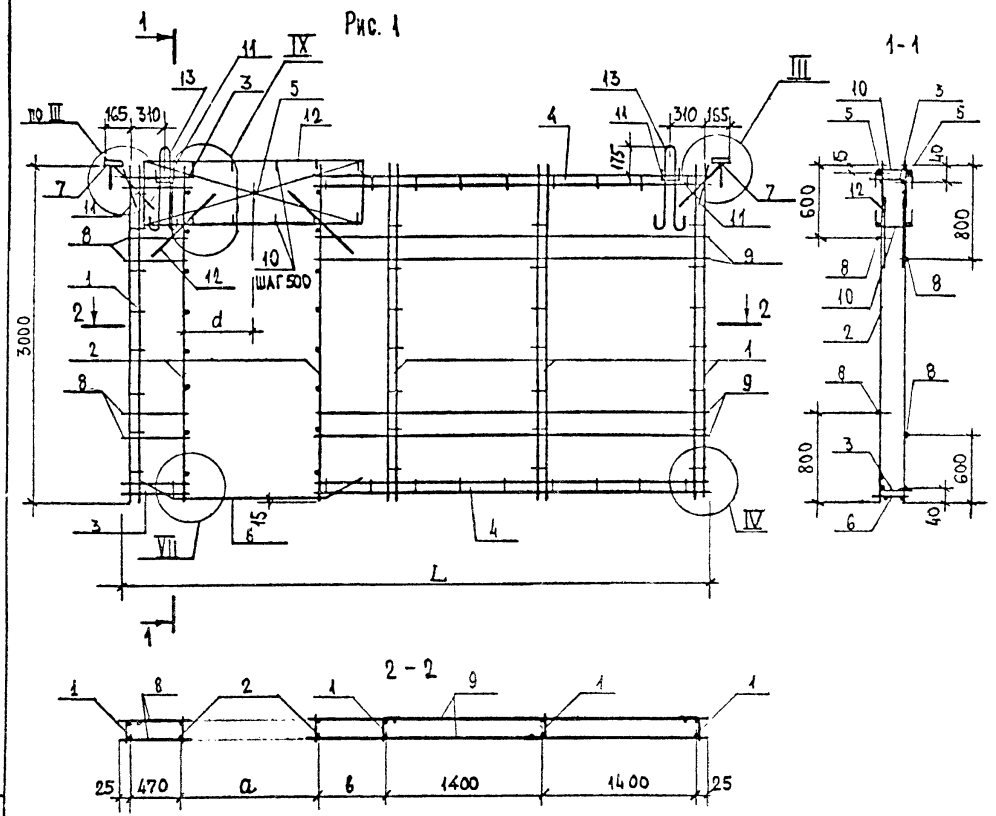
ФОРМАТ	ЗОНА	ПОС	Обозначение	Наименование	КОЛ. НА ИСПОЛНЕНИЕ 1.220.1-2.7 0.8.0.0-										Примеч.		
					-	01	02										
				<u>ДЕТАЛИ</u>													
				Стержни ТУ 14-4-659													МАССА ЕД. КГ
Б4		8		∅4 Вр I l = 510	4	4											0.05 кг
Б4				∅4 Вр I l = 1900			8										0.19 кг
Б4		9		∅4 Вр I l = 3590	4												0.36 кг
Б4				∅4 Вр I l = 3290		4											0.33 кг
11		10	1.220.1-2.7 0.0.0.3	Стержень гнутый СГ 3	10	10	10										
		11	-01	Стержень гнутый СГ 4	2	2	2										
Б4		12		∅8 АШ ГОСТ 5781-75 l = 1000	4	4	4										0.40 кг
11		13	1.220.1-2.7 0.0.0.4 -05	Петля строповочная СП 6	2												
			-04	Петля строповочная СП 5		2	2										

1.220.1-2.7 0.8.0.0

ЛИСТ

2

21



ИНВ. № ПОДЛ. ПОДПИСЬ И ДАТА. ВЗАМ. ИНВ. №

ОБОЗНАЧЕНИЕ	МАРКА	РИС.	РАЗМЕРЫ, ММ				МАССА, КГ	ПРИМеч.
			L	a	b	d		
1.220.1-2.7 0.8.0.0	КП 35-1	1	5650	1580	750	790	41.70	
-01	КП 36-1	1	5650	1880	450	940	40.24	
-02	КП 37-1	2	5650				40.24	

1.220.1-2.7 0.8.0.0 СБ		
ИСП. ОТБ. А. ВАЛАНОВСКИЙ НОРМОКОНТ. А. КРИВАКИН ИЛ. ИЖ. ПРО. Ю. ГЕРМАН	КАРКАС ПРОСТРАНСТВЕННЫЙ КП 35-1 ÷ КП 37-1 СБОРОЧНЫЙ ЧЕРТЕЖ	СТАДИЯ Р МАССА СМ. ТАБЛ. 1:40 ЛИСТ 1 ЛИСТОВ 1
ПРОВЕРИЛ Н. ИСАЕВ РАЗРАБОТ. И. КОНАРАТОВА	ЦНИИЭП ЖИЛИЩА Г. МОСКВА	



Подпись и дата Взам инв. №

ФОРМАТ	ЗОНА	ПОС	Обозначение	Наименование	КОЛ. НА ИСПОЛНЕНИЕ 1.220.1-2.7 0.9.0.0-										Примеч.		
					-	01											
				<u>Документация</u>													
12			1.220.1-2.7 0.9.0.0 СБ	СБОРОЧНЫЙ ЧЕРТЕЖ	X	X											
12			1.220.1-2.7 0.0.0.0 У	УЗЛЫ	X	X											
12			1.220.1-2.7 0.0.0.0 ПЗ	ПОЯСНИТЕЛЬНАЯ ЗАПИСКА	X	X											
				<u>Сборочные единицы</u>													
12	1		1.220.1-2.7 0.0.1.0	КАРКАС КР 1	5	5											
12	2		1.220.1-2.7 0.0.2.0	КАРКАС КР 40	8	8											
12	3		1.220.1-2.7 0.0.1.0-32	КАРКАС КР 33	2	2											
12	4		1.220.1-2.7 0.0.5.0-02	КАРКАС КР 82	1	1											
	5		-06	КАРКАС КР 86	1	1											
11	6		1.220.1-2.7 0.0.6.0	ИЗДЕЛИЕ ЗАКЛАДНОЕ МН 1	1	1											
11	7		1.220.1-2.7 0.0.8.0	ИЗДЕЛИЕ ЗАКЛАДНОЕ МН 3	3	3											
11	13		1.220.1-2.7 0.0.9.0	ИЗДЕЛИЕ ЗАКЛАДНОЕ МН 4	1	1											

НАЧ. ОТД. А. БАЛАНОВСКИЙ  
 ИНЖ. ПР. А. КРИВАКИН  
 ИНЖ. ПР. Ю. ТЕРМАН  
 СТ. ИНЖ. И. ИСАЕВ  
 ПРОВЕР. А. РАСНИСЫН  
 РАЗРАБОТ. А. НИКОЛАЧКИНА

1.220.1-2.7 0.9.0.0

КАРКАС ПРОСТРАНСТВЕННЫЙ  
 КП 38-1 ; КП 39-1

СТАРИЯ ЛИСТ ЛИСТОВ  
 Р 1 2

ЦНИИЭП ЖИЛИЩА  
 Г. МОСКВА

КОПИРОВАЛ

ФОРМАТ И

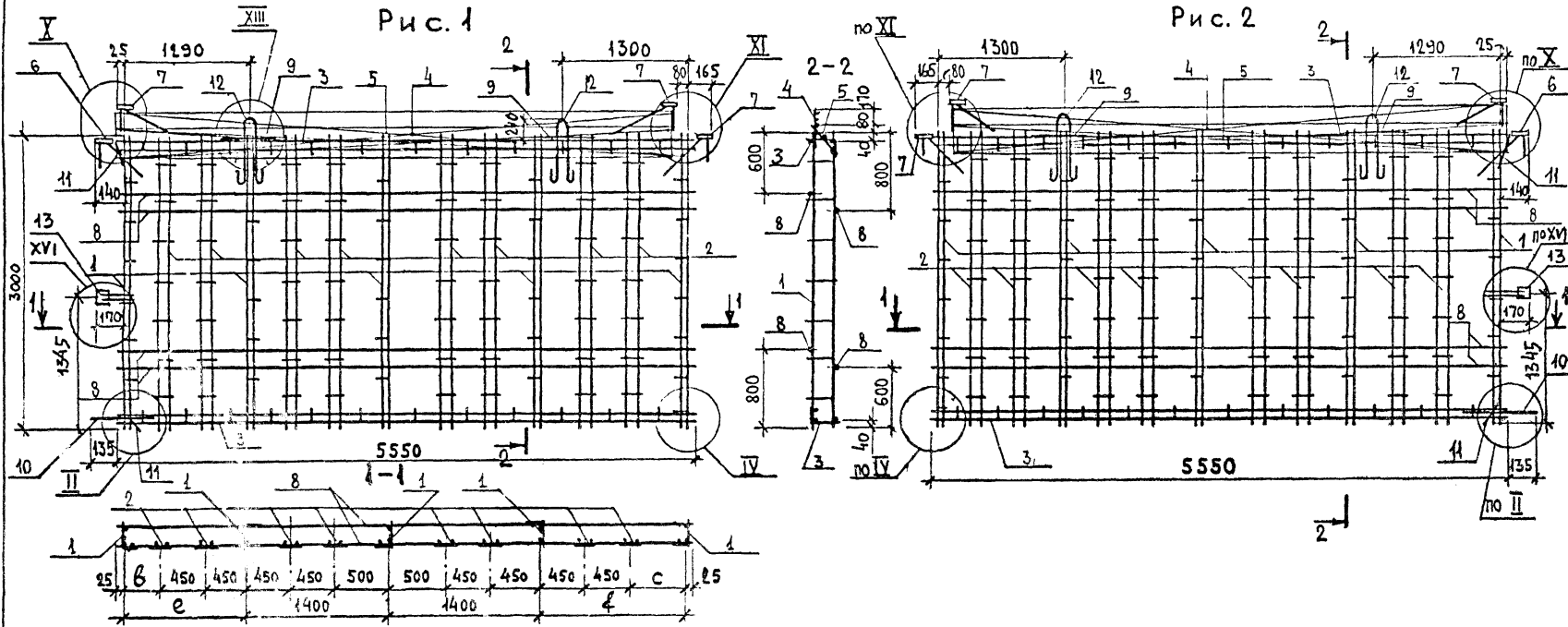
инв. № подл. Подпись и дата Взам. инв. №

ФОРМАТ	ЗОНА	ПОС	Обозначение	Наименование	КОЛ. НА ИСПОЛНЕНИЕ 1.220.1-2.7 0.9.0.0-										Примеч.		
					-	01											
				<u>Детали</u>													
Б4	8			Ф4 Вр I, TУ И-4-659-75 л-5550	4	4											МАССА ЕД. КГ 0.55
Б4	9			Ф5 Вр I, TУ И-4-659-75 л-450	2	2											0.07
11	10		1.220.1-2.7 0.0.0.2	СТЕРЖЕНЬ ГНУТЫЙ СГ 2	1	1											
11	11		1.220.1-2.7 0.0.0.3-01	СТЕРЖЕНЬ ГНУТЫЙ СГ 4	4	4											
11	12		1.220.1-2.7 0.0.0.1-05	ПЕТАЛЯ СТРОПОВОЧНАЯ СП 6	2	2											

1.220.1-2.7 0.9.0.0

ЛИСТ

9



ОБОЗНАЧЕНИЕ	МАРКА	РИС.	РАЗМЕРЫ, мм					МАССА кг	ПРИМЕЧАНИЯ
			L	b	c	e	f		
1.220.1-2.7 0.9.0.0	КПЗ8-I	1	5550	400	500	1300	1400	44.58	
-01	КПЗ9-I	2		500	400	1400	1300		

НАЧ. ОТД.	А. БАРАНОВСКИЙ	<i>А.Барановский</i>
НОРМОКОНТ.		
ГЛАВ. ИНЖ. ОР.	А. КРИВАКИН	<i>А.Кривакин</i>
ГЛАВ. ИНЖ. ОР.	Ю. ПЕРШАЧ	<i>Ю.Першач</i>
ПРОСВЕРА	Н. ИСАЯ	<i>Н.Исаева</i>
РАЗРАБОТКА	А. РАЙБАЛОВИЧ	<i>А.Райболович</i>

1.220.1-2.7 0.9.0.0 СБ

КАРКАС ПРОСТРАНСТВЕННЫЙ  
КПЗ8-I; КПЗ9-I  
СБОРОЧНЫЙ ЧЕРТЕЖ

СТАДИЯ	МАССА	МАСШТАБ
Р	см. ТАБЛ.	1:40
ЛИСТ	ЛИСТОВ	

ЦНИИЭП ЖИЛИЩА  
Г. МОСКВА

Шифр № подл. Модели и чертежей

ИНВ. № ПОДЛ. ПОДПИСЬ И ДАТА. ВЗАМ. ИНВ. №

ФОРМАТ	ЗОНА	ПОВ.	Обозначение	Наименование	КОЛ. НА ИСПОЛНЕНИЕ 1.220.1-2.7 0.10.0.0-										Примеч.		
					-	01											
				<u>Документация</u>													
12			1.220.1-2.7 0.10.0.0 СБ	СБОРОЧНЫЙ ЧЕРТЕЖ	X	X											
12			1.220.1-2.7 0.0.0.0 У	УЗЛЫ	X	X											
12			1.220.1-2.7 0.0.0.0 ПЗ	ПОЯСНИТЕЛЬНАЯ ЗАПИСКА	X	X											
				<u>СБОРОЧНЫЕ ЕДИНИЦЫ</u>													
12	1		1.220.1-2.7 0.0.1.0	КАРКАС КР 1	2	3											
12	2		1.220.1-2.7 0.0.2.0	КАРКАС КР 40	1	4											
12	3		1.220.1-2.7 0.0.1.0 - 07	КАРКАС КР 9	2												
	3		- 17	КАРКАС КР 18		2											
12	4		1.220.1-2.7 0.0.5.0	КАРКАС КР 80	1												
	4		-01	КАРКАС КР 81		1											
	5		-04	КАРКАС КР 84	1												
	5		-05	КАРКАС КР 85		1											
11	6		1.220.1-2.7 0.0.7.0	ИЗДЕЛИЕ ЗАКЛАДНОЕ МН 2		2											
11	7		1.220.1-2.7 0.0.8.0	ИЗДЕЛИЕ ЗАКЛАДНОЕ МН 3	1	2											

НАЧ. ОТД. А. БАЛАНОВСКИЙ  
 НОРМОКОН. А. КРИВАКИН  
 ГЛАВН. ПРО. Ю. ГЕРМАН  
 С. ИНЖ. И. ИСАЕВ  
 ПРОВЕР. А. РАБАДЛОВИЧ  
 РАЗРАБОТ. А. НИКУЛАДИКИНА

1.220.1-2.7 0.10.0.0  
 КАРКАС ПРОСТРАНСТВЕННЫЙ  
 КР40 ÷ КР41-1  
 СТАДИЯ ЛИСТ ЛИСТОВ  
 Р 1 2  
 ЦНИИЭП ЖИЛИЩА  
 Г. МОСКВА  
 ФОРМАТ 11

КОПИРОВАЛ

ИНВ. № ПОДЛ. ПОДПИСЬ И ДАТА. ВЗАМ. ИНВ. №

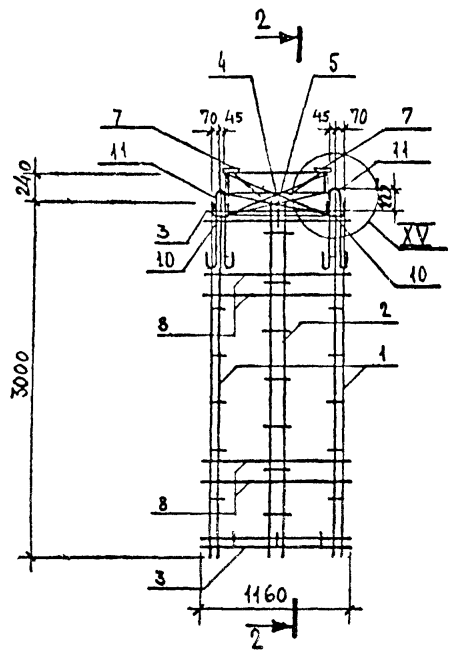
ФОРМАТ	ЗОНА	ПОВ.	Обозначение	Наименование	КОЛ. НА ИСПОЛНЕНИЕ 1.220.1-2.7 0.10.0.0-										Примеч.		
					-	01											
				<u>Детали</u>													
				СТЕРЖИИ ТУ 14-4-659													МАССА ЕД. КГ
Б4	8			∅4ВрI L = 1160	4												0,11
Б4				∅4ВрI L = 2650		4											0,16
Б4	9			∅5ВрI L = 450		2											0,07
11	10		1.220.1-2.7 0.0.0.3 - 01	СТЕРЖИИ ГНУТЫИ СГ 4	4	2											
11	11		1.220.1-2.7 0.0.0.1	ПЕЛЯ СТРОПОВОЧНАЯ СП 1	2												
			-02	ПЕЛЯ СТРОПОВОЧНАЯ СП 3		2											

1.220.1-2.7 0.10.0.0

ЛИСТ 2

25

Рис. 1



2-2

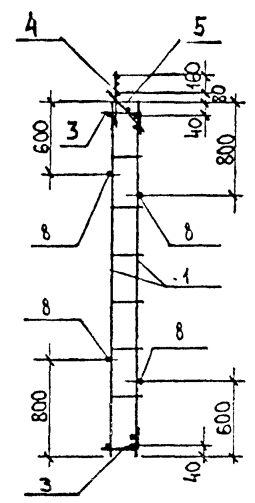
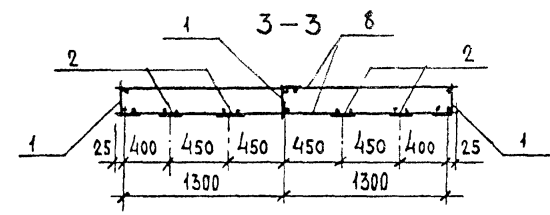
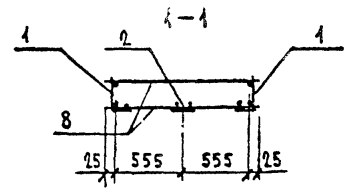
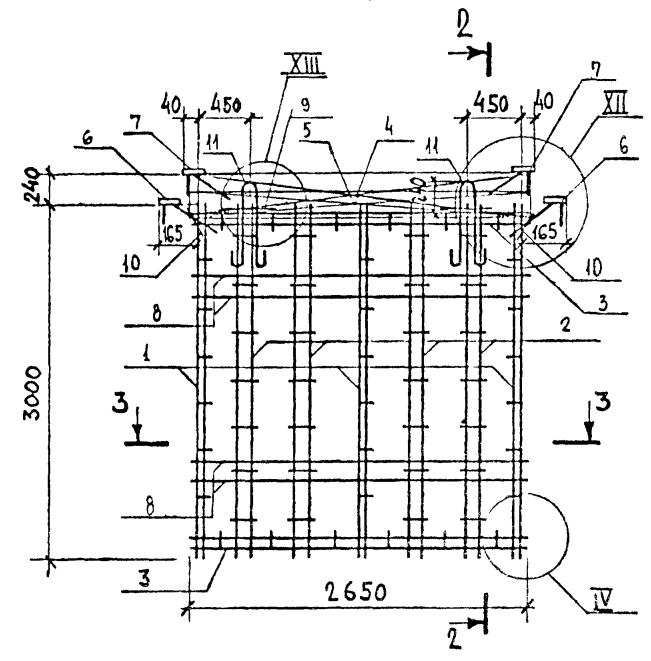


Рис. 2



ОБОЗНАЧЕНИЕ	МАРКА	РИС.	МАССА КГ	ПРИМЕЧАН.
1.220.1-2.7-0.10.0.0	КП40-1	1	9.72	
-01	КП41-1	2	21.87	

1.220.1-2.7 0.10.0.0 СБ			
ИМ. ОТД.	Л. БАЛАНОВСКИЙ	СТАДИЯ	МАССА
НОРМОКОНТ.		Р	С.М. ТАБЛ.
ГЛАВН. ПР.	А. КРИВАКИН	КАРКАС ПРОСТРАНСТВЕННОЙ СБОРОЧНОЙ ЧЕРТЕЖ	
ГЛАВН. ПР.	Ю. ГЕРМАН	ЛИСТ	ЛИСТОВ
ПРОБЕРКА	Н. ИСАЕВ	ЦНИИЭП ЖИЛИЩА Г. МОСКВА	
РАЗРАБОТКА	А. РАФАИЛОВИЧ		

ИССЛЕДОВАТЕЛЬСКИЙ ЦЕНТР  
ИЗМ. ИЛИ ДАТА | ВЗАИМ. ИЛИ №

№	Обозначение	Наименование	КОЛ. НА ИСПОЛНЕНИЕ 1.220.1-2.7.0.11.0.0-								Примеч.
			-	01							
		<u>Документация</u>									
12	1.220.1-2.7.0.11.0.0 СБ	СБОРОЧНЫЙ ЧЕРТЕЖ	X	X							
12	1.220.1-2.7.0.0.0.0 Ч	УЗЛЫ	X	X							
12	1.220.1-2.7.0.0.0.0 ПЗ	ПОЯСНИТЕЛЬНАЯ ЗАПИСКА	X	X							
		<u>СБОРОЧНЫЕ ЕДИНИЦЫ</u>									
12	1 1.220.1-2.7.0.0.1.0	КАРКАС КР 1	5	5							
12	2 1.220.1-2.7.0.0.2.0	КАРКАС КР 40	8	8							
12	3 1.220.1-2.7.0.0.1.0 -33	КАРКАС КР 34	2	2							
12	4 1.220.1-2.7.0.0.5.0 -03	КАРКАС КР 83	1	1							
	5 -07	КАРКАС КР 87	1	1							
12	6 1.220.1-2.7.0.0.7.0	ИЗДЕЛИЕ ЗАКЛАДНОЕ МН 2	1	1							
11	7 1.220.1-2.7.0.0.8.0	ИЗДЕЛИЕ ЗАКЛАДНОЕ МН 3	3	3							

НАЧ. ОТД.	А. БАЛАНОВСКИЙ	<i>[Подпись]</i>
ИЗРМОЖОН.		
ГЛАВ. ИНЖ. ПР.	А. КРИЗЯКИН	<i>[Подпись]</i>
ГЛАВ. ИНЖ. ПР.	Ю. ТЕРМАН	<i>[Подпись]</i>
СТ. ИНЖ.	Н. ИСАЕВ	<i>[Подпись]</i>
ПРОВЕР.	А. РАФАЙЛОВ	<i>[Подпись]</i>
РАЗРАБОТ.	В. КУЗНЕЦОВ	<i>[Подпись]</i>

1.220.1-2.7.0.11.0.0

КАРКАС ПРОСТРАНСТВЕННЫЙ  
КП42-1; КП43-1

СТАНДАРТ ИЛИ ИСТОЧ.		
Р	1	2
ЦНИИЭП ЖИЛИЩА Г. МОСКВА		

КОПИРОВАЛ

ФОРМАТ 11

ИЛИ № ПОДП. | ПОДПИСЬ И ДАТА | ВЗАИМ. ИЛИ №

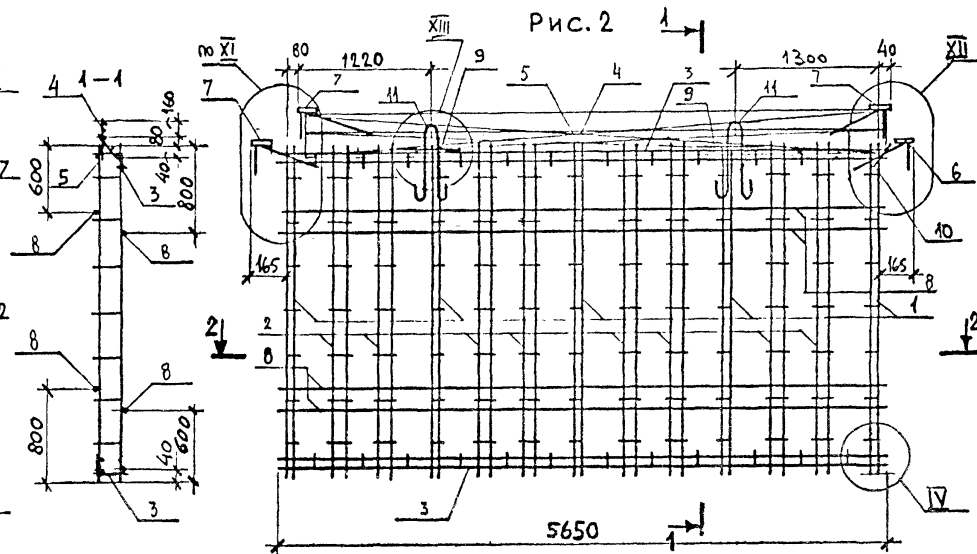
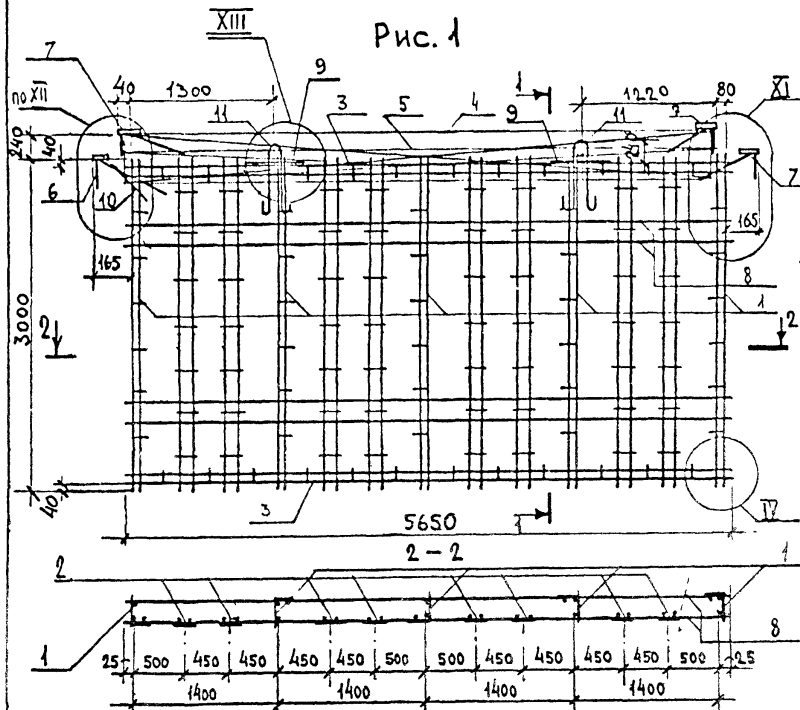
ФОРМАТ	ЗОНА	ПОС.	Обозначение	Наименование	КОЛ. НА ИСПОЛНЕНИЕ 1.220.1-2.7.0.11.0.0-								Примеч.
					-	01							
				<u>Детали</u>									
54	5			Ф4ВР1 ТУ 14-4-659-75 l-5650	4	4							МАССА ЕД. КГ 0.56
54	9			Ф5ВР1 ТУ 14-4-659-75 l-450	2	2							0.07
			1.220.1-2.7.0.0.0.3-01	Стержень рнзтый СГ4	1	1							
11			1.220.1-2.7.0.0.0.1-05	Петля строповочная СГ6	2	2							

1.220.1-2.7.0.11.0.0

ЛИСТ  
2

КОПИРОВАЛ

ФОРМАТ 11



ОБОЗНАЧЕНИЕ	МАРКА	Рис.	МАССА кг	ПРИМЕЧАН
1.220.1 2.7 0.11.0.0	КП 42-1	1	42.39	
-0 1	КП 43-1	2	42.39	

1.220.1-2.7 0.11.0.0 СБ		
ИМЯ ОТД.	А. БАЛАНОВСКИЙ	
НОРМОКОНТ.		
ЛИНИНГ. ПР.	А. КРИВАКИН	
ТА. ИМЖ. ПР.	Ю. ГЕРМАН	
ПРОВЕРКА	Н. ИСАЕВ	
РАЗРАБОТКА	А. РАФАИЛОВИЧ	
КАРКАС ПРОСТРАНСТВЕННЫЙ КП 42-1; КП 43-1 СБОРОЧНЫЙ ЧЕРТЕЖ		
СТАДИЯ	МАССА	МАСШТАБ
Р	СМ. ТАБЛ.	1:40
ЛИСТ	ЛИСТОВ	
ЦНИИЭП ЖИЛИЩА Г. МОСКВА		

ИНВ. № ПОДЛ | ПОДПИСЬ И ДАТА | ВЗЛН. ИНВ. №

№ ПОДЛ. ПОДПИСЬ И ДАТА. ВЗАМ. ИНВ. №

ФОРМАТ	ЗОНА	ПОЗ.	Обозначение	Наименование	КОЛ. НА ИСПОЛНЕНИЕ 1.220.1-2.7 0.12.0.0 -										Примеч.	
					-	01										
				<u>Документация</u>												
2			1.220.1-2.7 0.12.0.0 СБ	СБОРОЧНЫЙ ЧЕРТЕЖ	X	X										
12			1.220.1-2.7 0.0.0.0 У	УЗЛЫ	X	X										
12			1.220.1-2.7 0.0.0.0 ПЗ	ПОЯСНИТЕЛЬНАЯ ЗАПИСКА	X	X										
				<u>Сборочные единицы</u>												
12	1		1.220.1-2.7 0.0.1.0	КАРКАС КР 1	4	4										
12	2		1.220.1-2.7 0.0.2.0	КАРКАС КР 40	8	8										
12	3		1.220.1-2.7 0.0.1.0 - 29	КАРКАС КР 30	2	2										
12	4		1.220.1-2.7 0.0.3.0 - 09	КАРКАС КР 56 I	1	1										
	5		- 14	КАРКАС КР 56 I-1	1	1										
12	6		1.220.1-2.7 0.0.5.0 - 02	КАРКАС КР 82	1	1										
	7		- 06	КАРКАС КР 86	1	1										
14	8		1.220.1-2.7 0.0.5.0	Изделие закладное МН 1	1	1										
14	9		1.220.1-2.7 0.0.8.0	Изделие закладное МН 3	3	3										
14	17		1.220.1-2.7 0.0.9.0	Изделие закладное МН 4	1	1										

НАЧ. ОТД. А. БАЛАНОВСКИЙ  
 НОРМОКОН.  
 ГЛАВН. ПР. А. КРИВАКИН  
 ГЛАВН. ПР. Ю. ГОРМАЧ  
 СТ. ИНЖ. Н. ИСАЕВ  
 ПРОВЕР. А. РАРАДЛОВИЧ  
 РАЗРАБОТ. А. НИКОЛАЕВИЧ

1.220.1-2.7 0.12.0.0

КАРКАС ПРОСТРАНСТВЕННЫЙ  
 КР 44-1; КР 45-1

СТАДИЯ ЛИСТ ЛИСТОВ  
 Р 1 2  
 ЦНИИЭП ЖИЛИЩА  
 Г. МОСКВА

КОПИРОВАЛ

ФОРМАТ 11

№ ПОДЛ. ПОДПИСЬ И ДАТА. ВЗАМ. ИНВ. №

ФОРМАТ	ЗОНА	ПОЗ.	Обозначение	Наименование	КОЛ. НА ИСПОЛНЕНИЕ 1.220.1-2.7 0.12.0.0 -										Примеч.	
					-	01										
				<u>Детали</u>												
64	10			Ф 4 Вр ITJ 14-4-659 l=4690	4	4										МАССА ЕД кг 0,46
64	11			Ф 5 Вр ITJ 14-4-659 l=450	2	2										0,07
14	12		1.220.1-2.7 0.0.0.2-01	Стержень гнутый СГ 2	1	1										
14	13		1.220.1-2.7 0.0.0.3	Стержень гнутый СГ 3	8	8										
	14		- 01	Стержень гнутый СГ 4	4	4										
64	15			φ 8 А III ГОСТ 5781-75 L < 1000	2	2										0,79 кг
14	16		1.220.1-2.7 0.0.0.1-05	ПЕТЛЯ СТРОПОВОЧНАЯ СП 6	2	2										

1.220.1-2.7 0.12.0.0

ЛИСТ  
2

Рис. 1

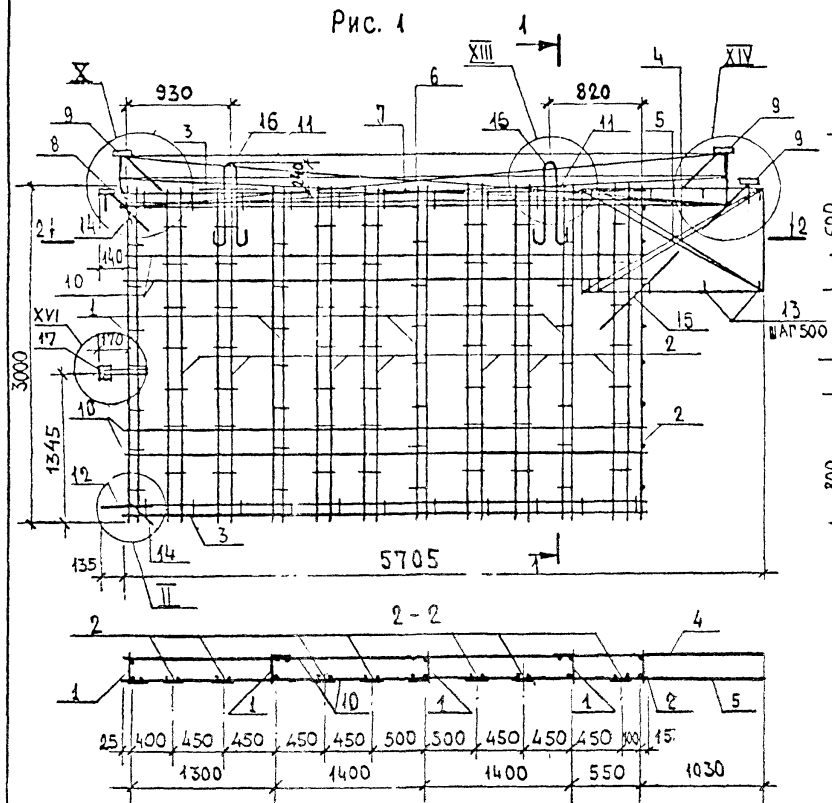
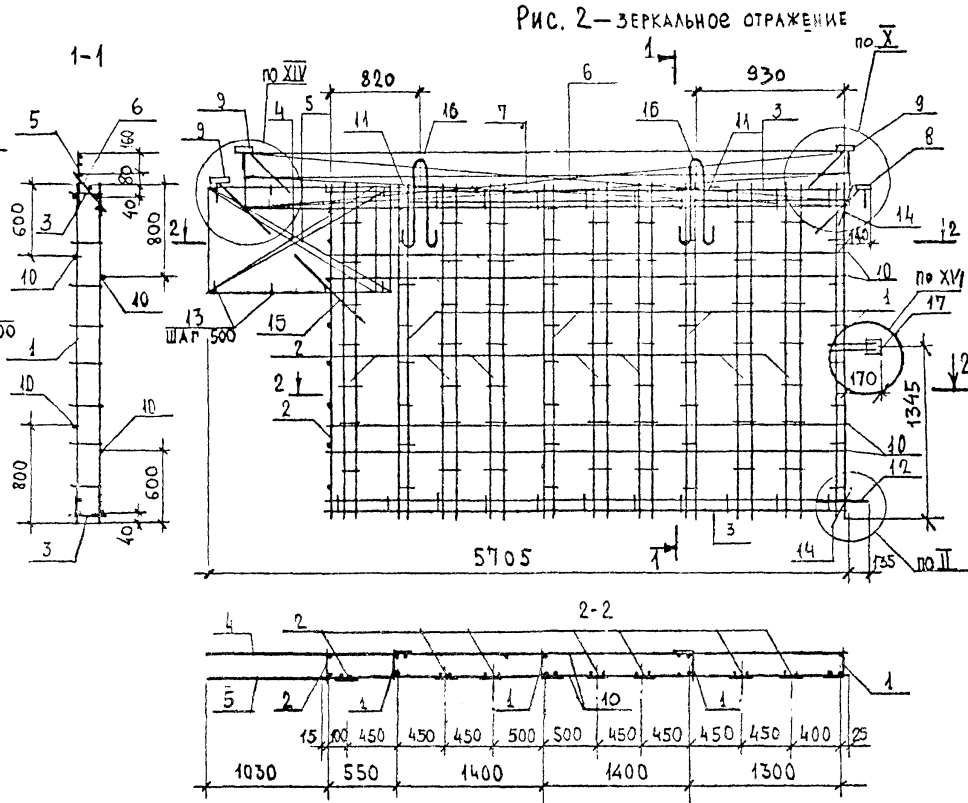


Рис. 2 — ЗЕРКАЛЬНОЕ ОТРАЖЕНИЕ



ОБОЗНАЧЕНИЕ	МАРКА	РИС.	МАССА КГ	ПРИМЕЧАН.
1.220.1-2.7	О.12.0.0	КП44-1	1	
— 0 1	КП45-1	2	49.61	

		1.220.1-2.7 О.12.0.0 СБ			
ИЗД. ОТД.	БАЛАНДОВСКИ	КАРКАС ПРОСТРАНСТВЕННОГО КП44-1; КП45-1 СБОРОЧНЫЙ ЧЕРТЕЖ	СТАДИЯ	МАССА	МАСШТАБ
ИЗРАБОТ.	КРИВАКИН		Р	СМ. ТАБЛ.	1:40
РАССЧ. ПР.	ГЕРМАН		ЛИСТ	ЛИСТОВ 1	
ПРОВЕРКА	И.И.САР		ЦНИИЭП ЖИЛИЩА Г. МОСКВА		
РАЗРАБОТ.	КОНДРАТЬЕВА				

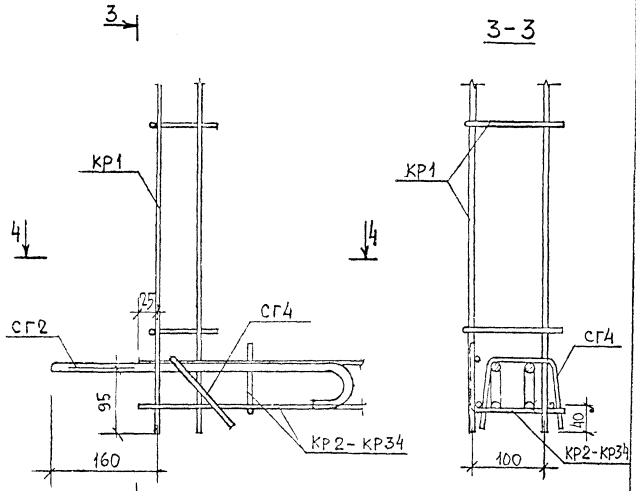
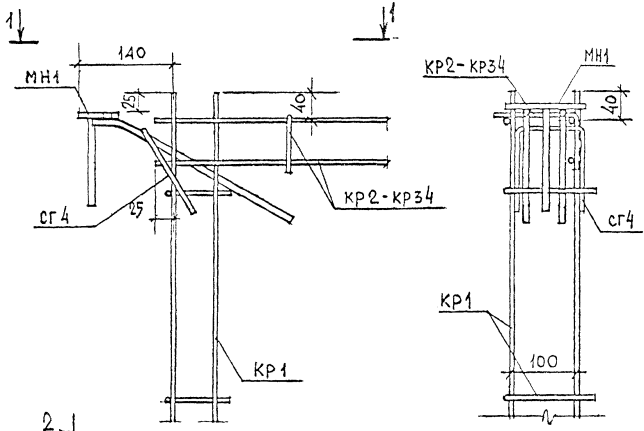
ИВ. №: ПОДЛ. ПОДПИСЬ И ДАТА. ВЗЛ. №: №:



Ⓢ I

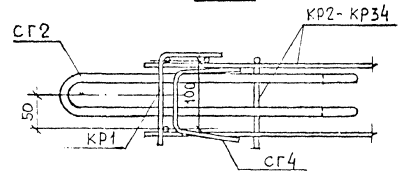
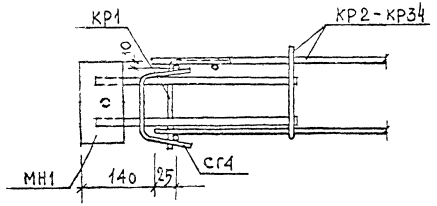
2-2

Ⓢ II



1-1

4-4



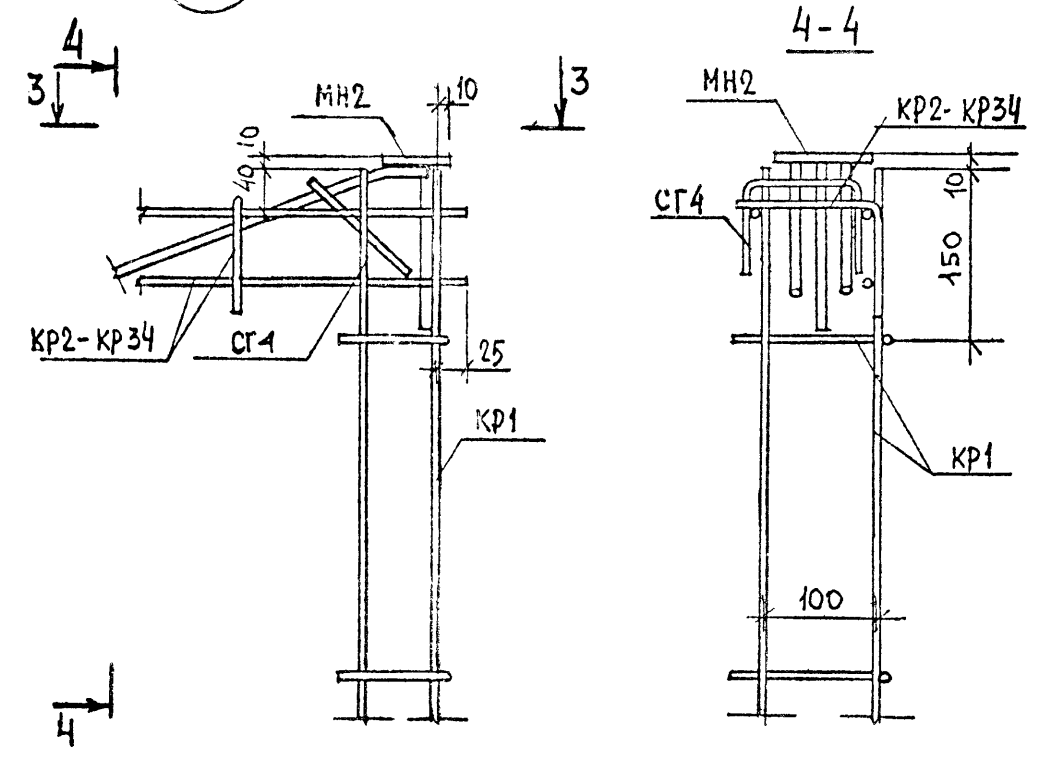
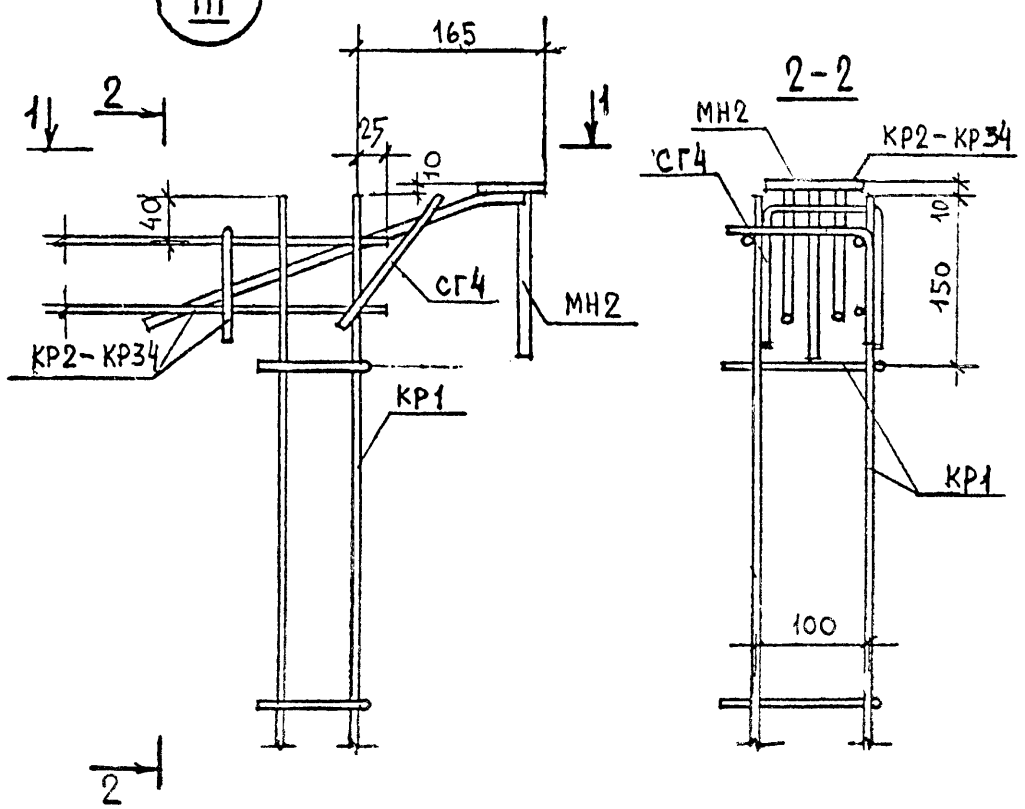
ИЗВ. № ПОДЛ. ПОДПИСЬ И ДАТА. ЧЕЗЛАН. ШИФ. №

ИЗМ. СТА.	А. БАДАНОВСКИ	Иванов	
НОРМОКОН.			
САМ. ИМ. С. А. КРИЖАКИН		Иванов	
САМ. ИМ. С. А. ГЕРМАН		Иванов	
САМ. ИМ. С. А. ШИВАЧИКОВА		Иванов	
САМ. ИМ. С. А. КОЗЛОВ		Иванов	
САМ. ИМ. С. А. КОЗЛОВ		Иванов	

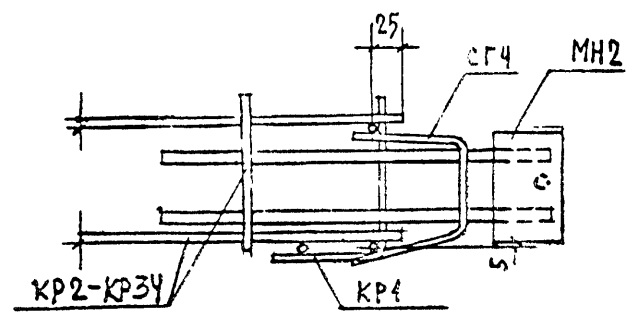
1.220.1-2.7 0.0.0.0.0.0.0

УЗЕЛ

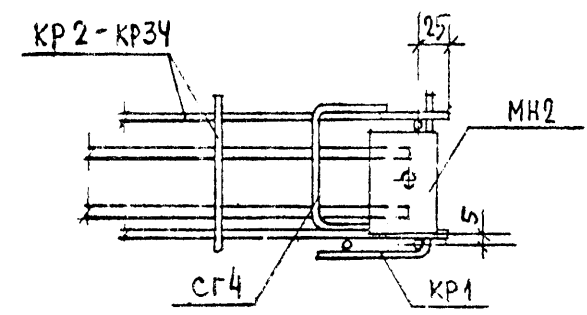
СТАДИЯ	ЛИСТ	ЛИСТОВ
Р	1	9
ЦНИИЭП ЖИЛИЩА Г. МОСКВА		



1-1



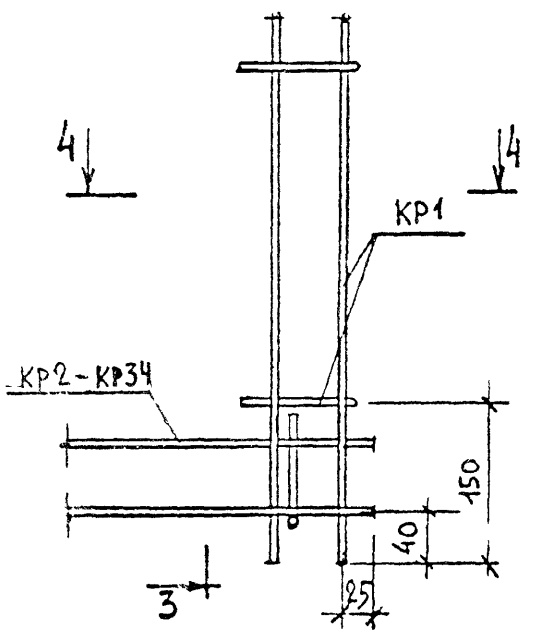
3-3



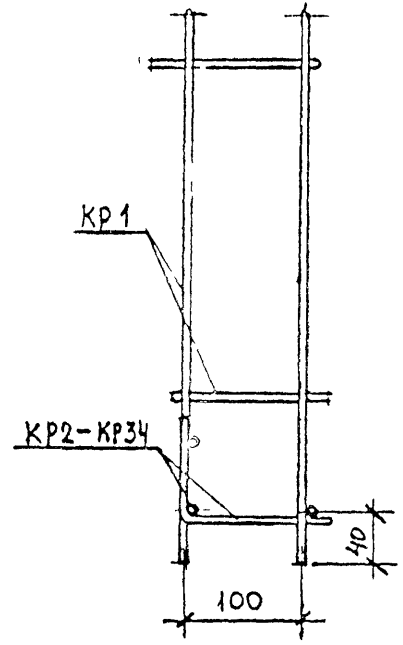
ИВ. № ПОЛЛ Подпись и дата Взам. ИВ. №

IV

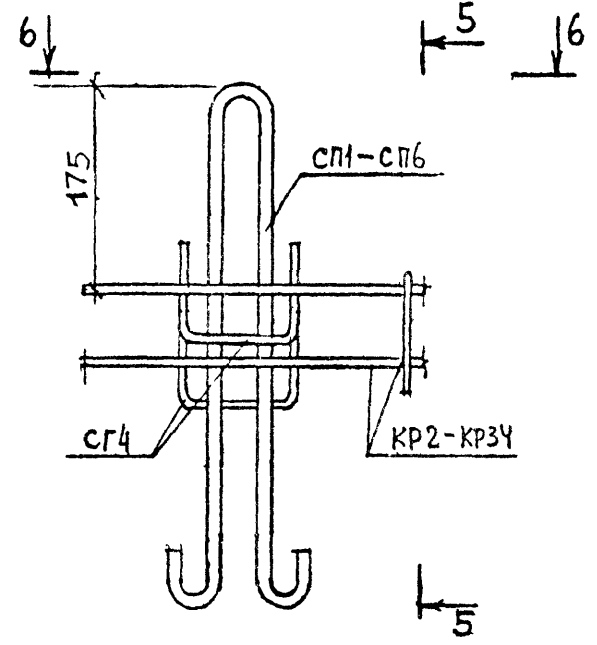
3



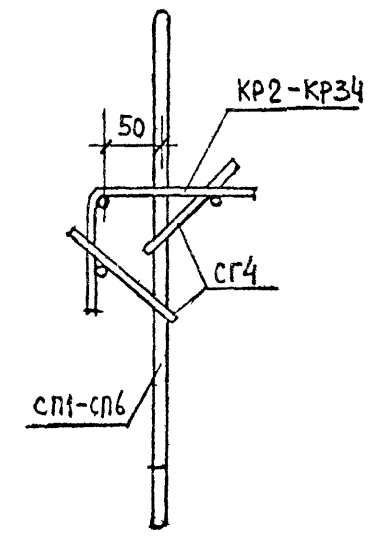
3-3



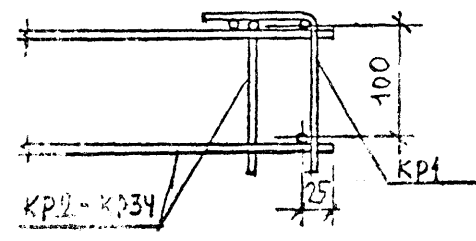
V



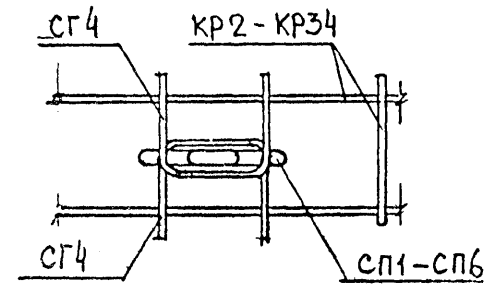
5-5

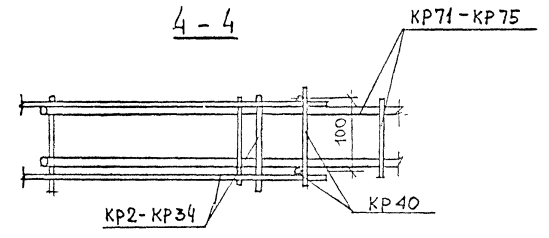
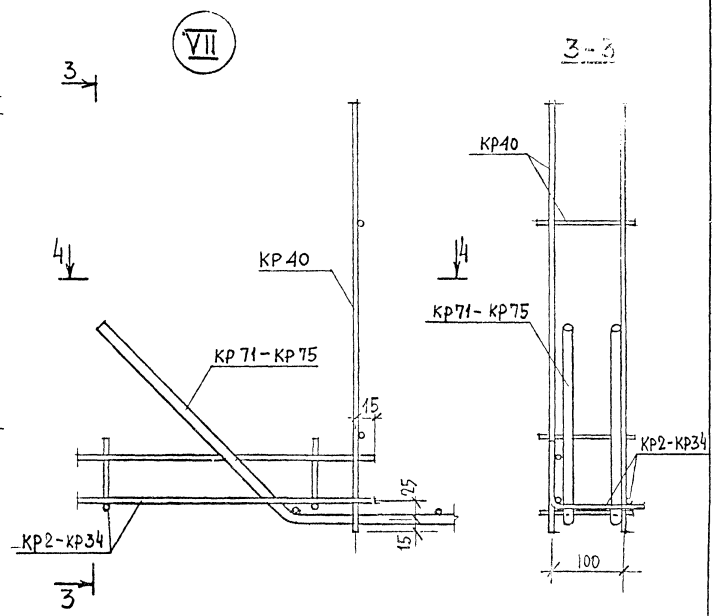
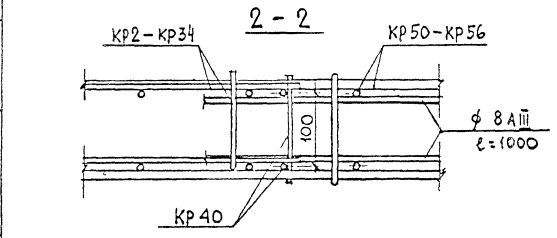
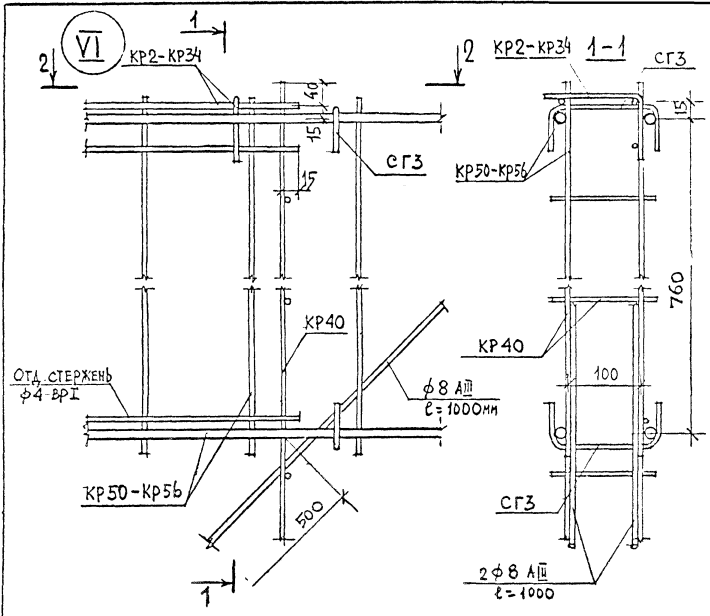


4-4

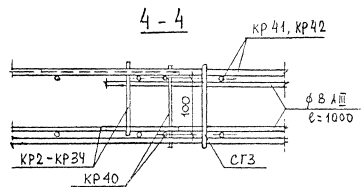
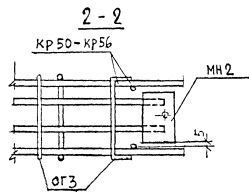
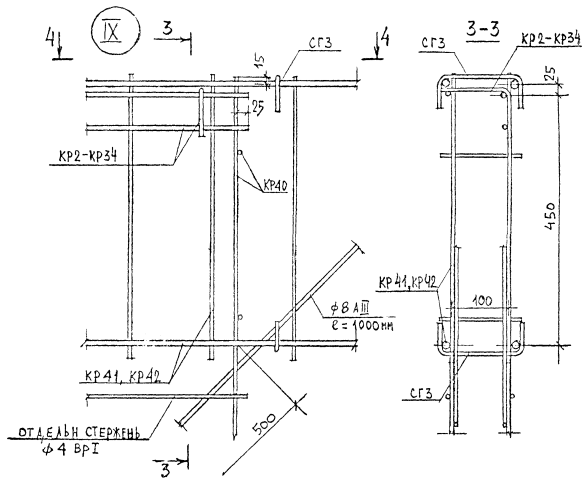
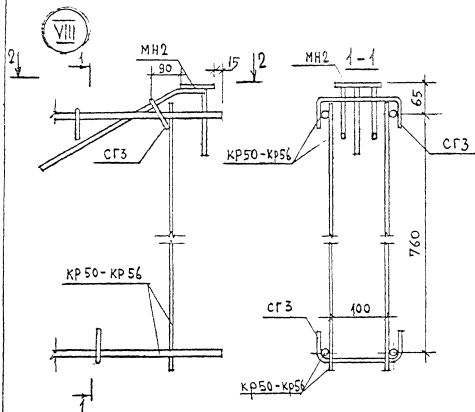


6-6



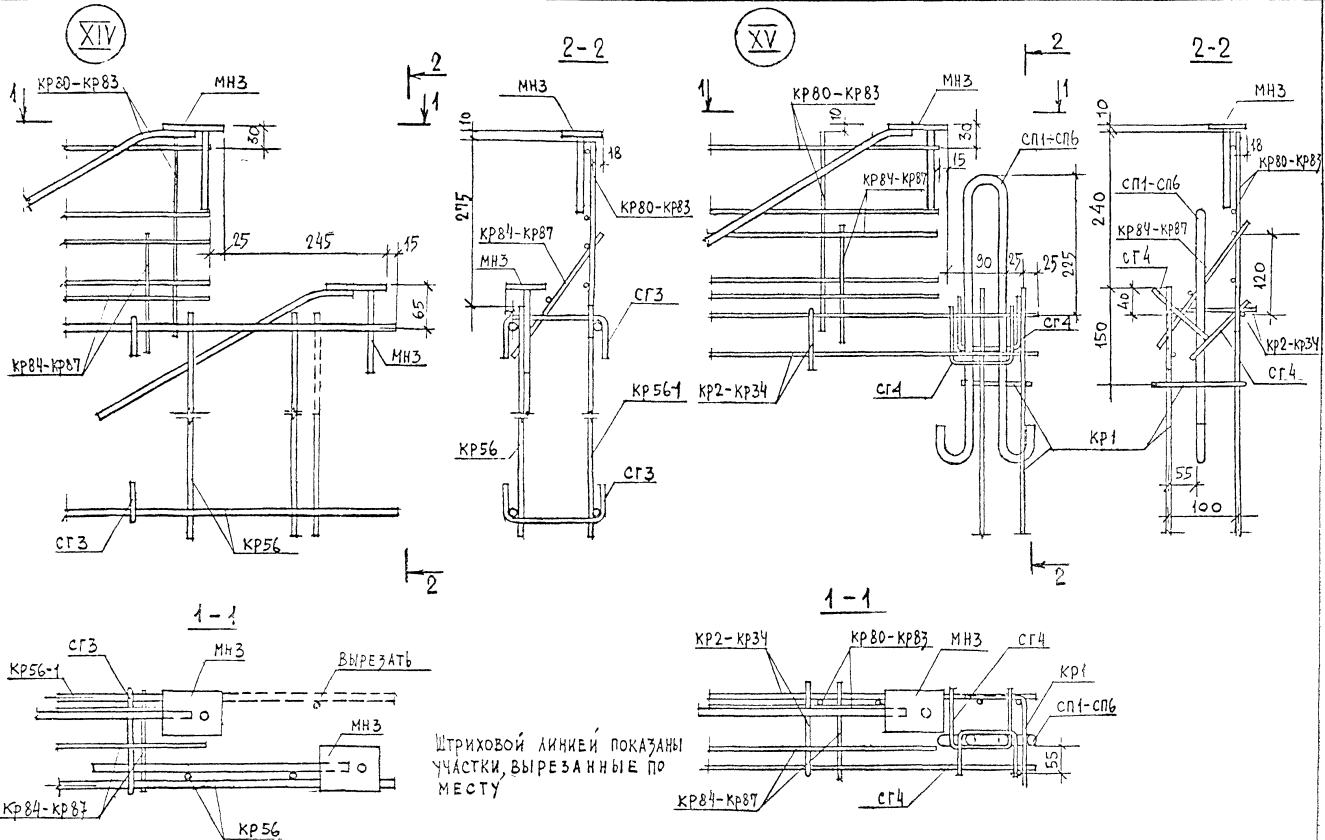


Имя и фамилия исполнителя и дата сдачи работы



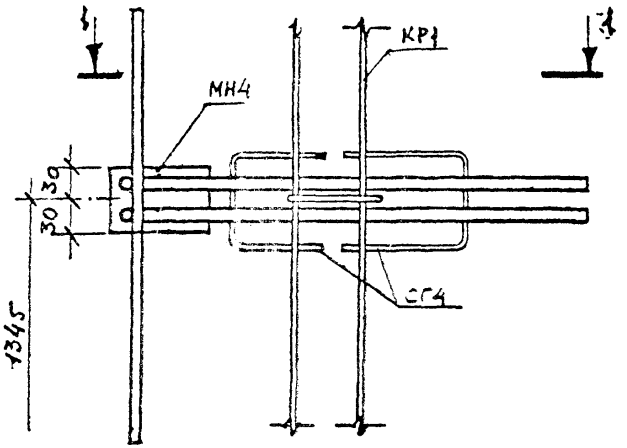




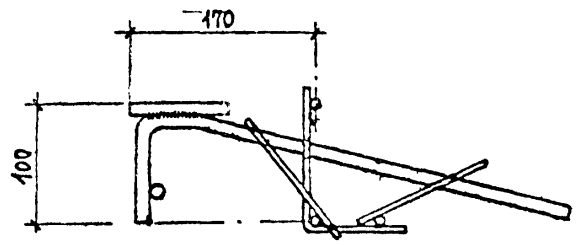




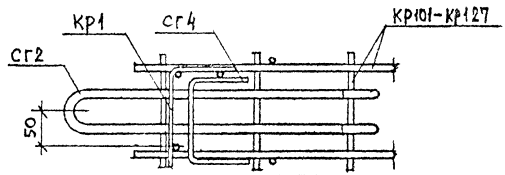
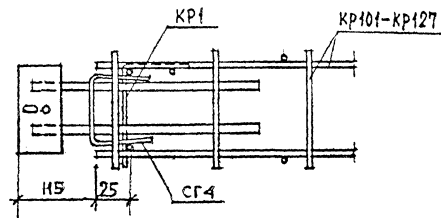
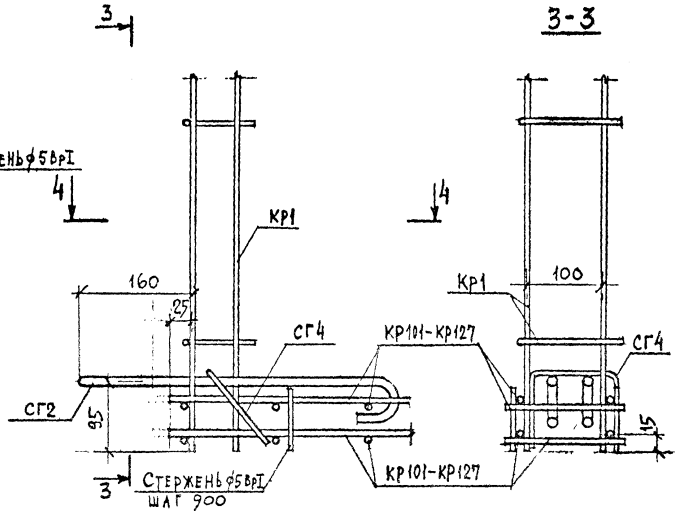
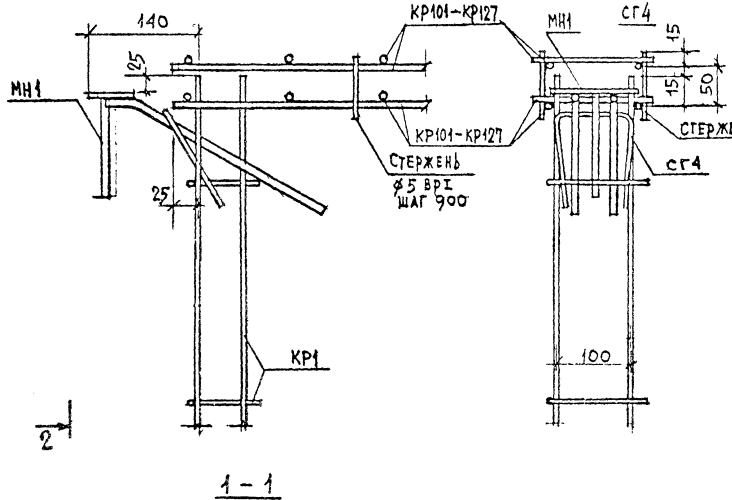
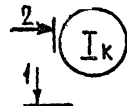
XVI



1-1



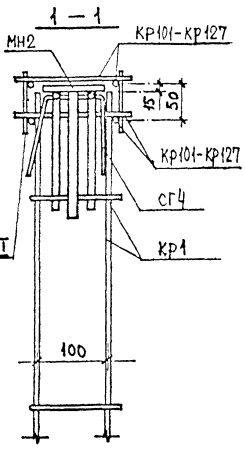
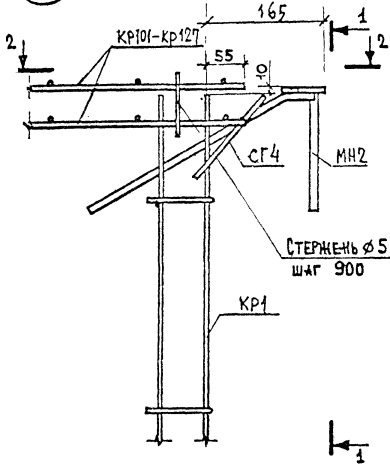
Лист № подл. Подпись и дата. Взам. инв. №



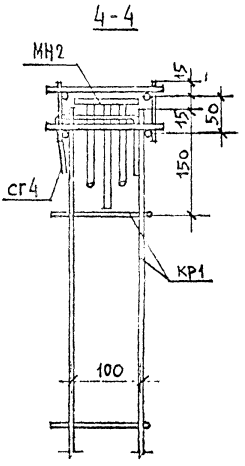
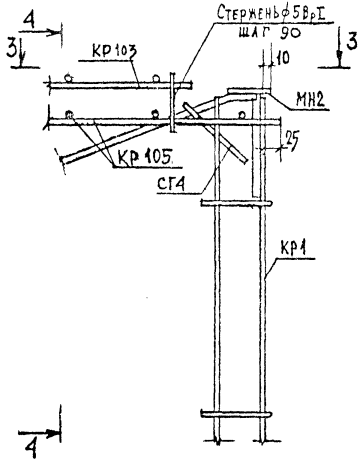
ИВЗ № ПОЛИ (ПОДПИСЬ И ДАТА) ИВЗ № ИНВ №

ИВЗ № ПОЛИ	ИВЗ № ИНВ №	1.220.1-2.7 0.0.0.0 У1	СТАДИЯ ЛИСТ	ЛИСТОВ
МАУ. ОТА. А. БАААНОВСКИ	СПИ	Узел Iк, IIк	Р	1
НОРМОКОН	СПИ		ЦНИИЭП ЖИЛИЩА	
А. ИЖ. ПР. А. КРИБАКИН	СПИ		Г. МОСКВА	
А. ИЖ. ПР. Н. ГЕРМАН	СПИ			
ПРОВЕРКА Ю. Г. РАД	СПИ			
РАЗРАБОТКА Т. ОЛУБЕВА	СПИ			

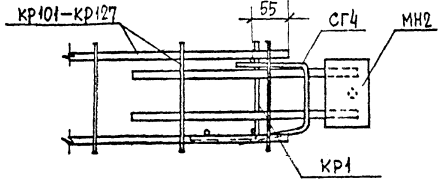
IIIк



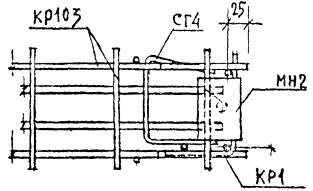
IIIак



2-2



3-3



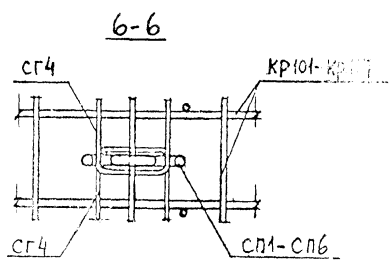
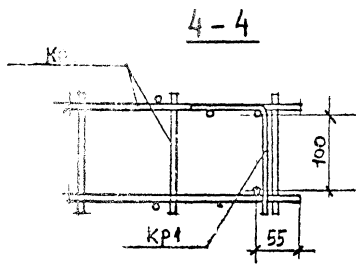
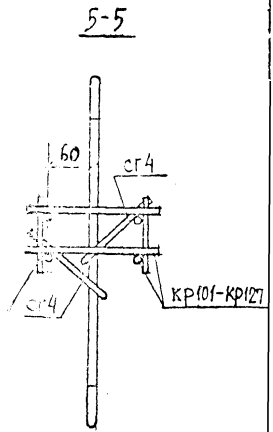
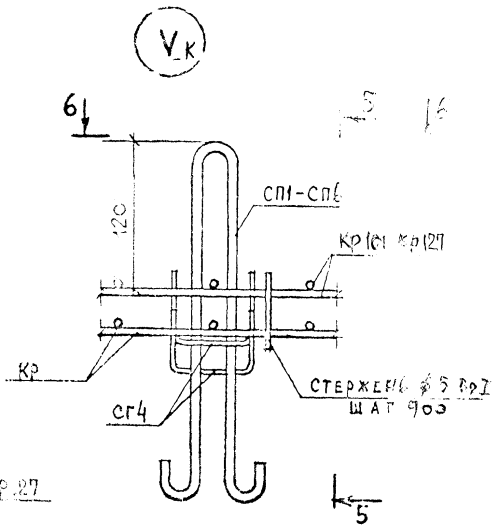
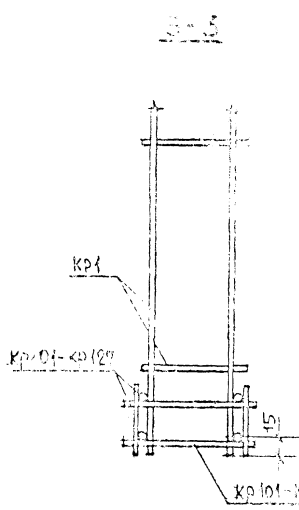
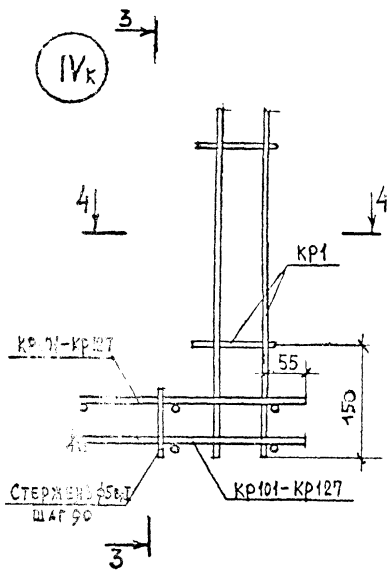
3. ИГ ПОДЛ ПОИЩИСЬ И ДАТА ВЗЯН ИНВ №:

ИЗМ. ОТД.	А. БАЛАНОВИКИ	<i>Игорь</i>
НОРМОКОН.		
А. ИЖ. ПРОД.	КРИВАКИН	<i>Владимир</i>
ПРОВЕРКА	Ю. ГЕРМАН	<i>Юлия</i>
РАЗРАБОТКА	А. Г. УБЕВА	<i>Анна</i>

1.220.1-2.7 0.0.0.0 У1

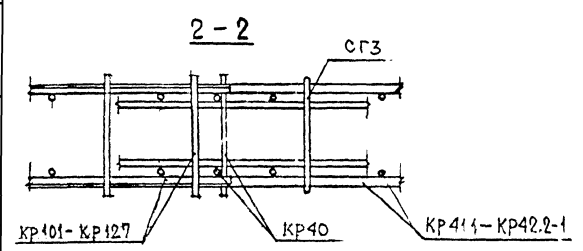
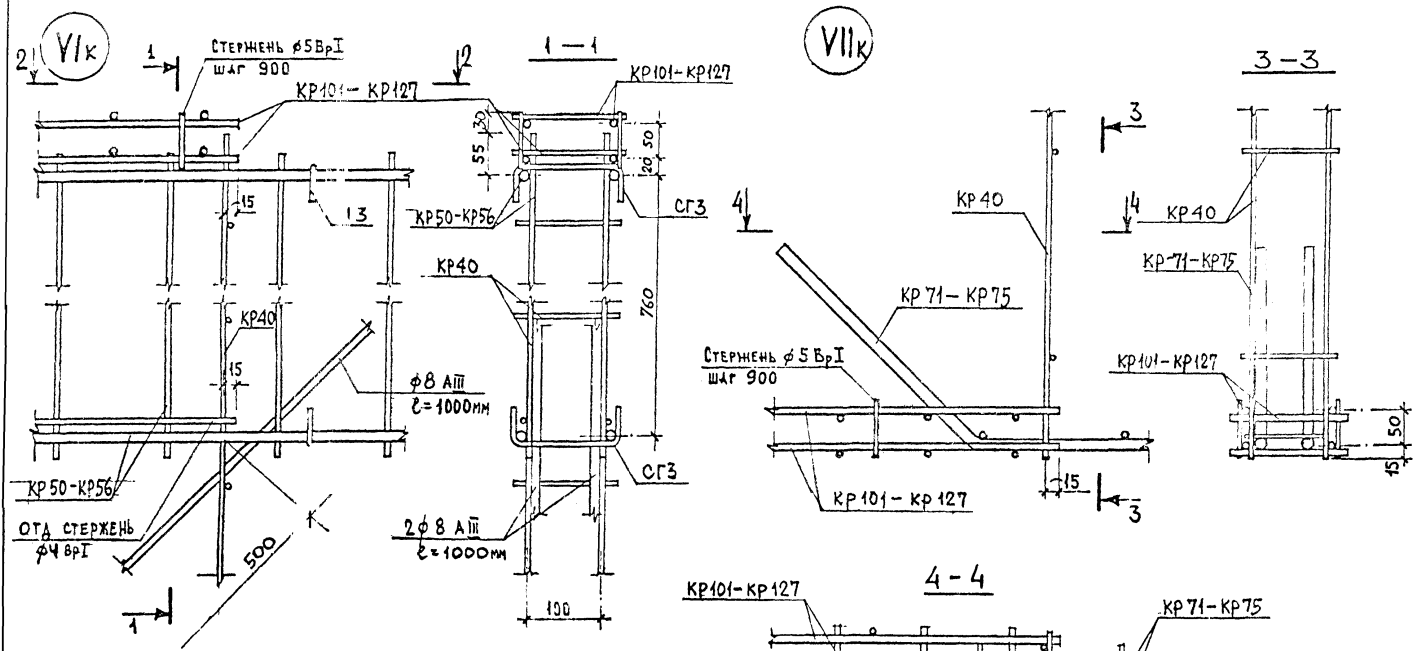
УЗЕЛ  
IIIк, IIIак

СТАНЦИЯ	ЛИСТ	ЛИСТОВ
Р		1
ЦНИИЭП ЖИЛИЩА Г. МОСКВА		



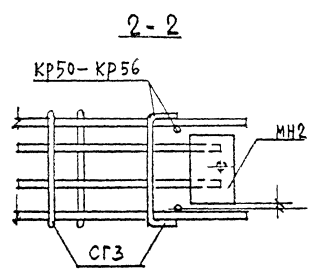
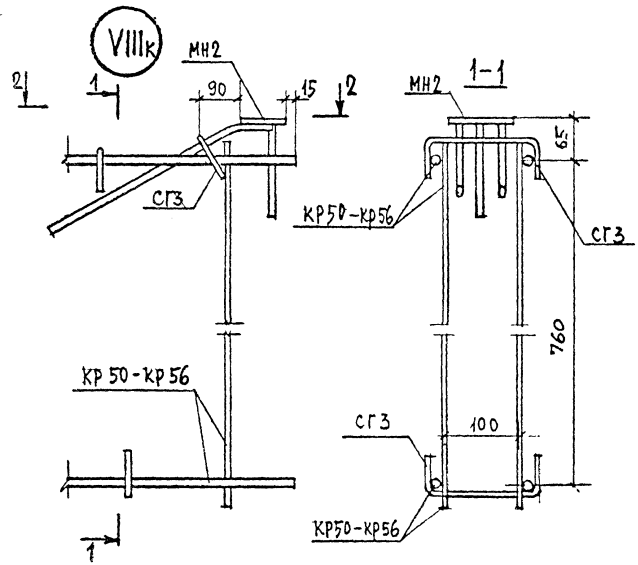
НАЧ. ОТД. А. БАРАНОВСКИЙ		1.220.1-2.17 0.00.00.01		
НОРМОКОП		УЗЕЛ IVк, Vк	СТАДИЯ ЛИСТ	
ЛА. ИНЖ. ПР. А. КРЯВАКИН			Р	ЛИСТОВ
ЛА. ИНЖ. ПР. Ю. ГЕРМАН				1
ПРОВЕРИЛ Ю. ГЕРМАН			ЦНИИЭП ЖИЛИЩА Г. МОСКВА	
РАЗРАБОТ. А. ГОЛУБЕВА				

Изд. № 10/111 ПОДПИСЬ И ДАТА 03.04.88 ВРЗ: КР

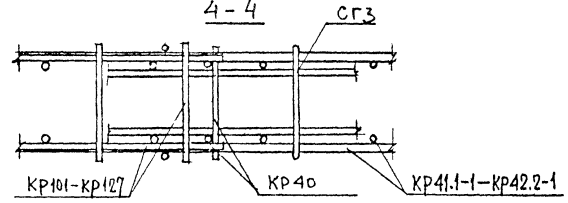
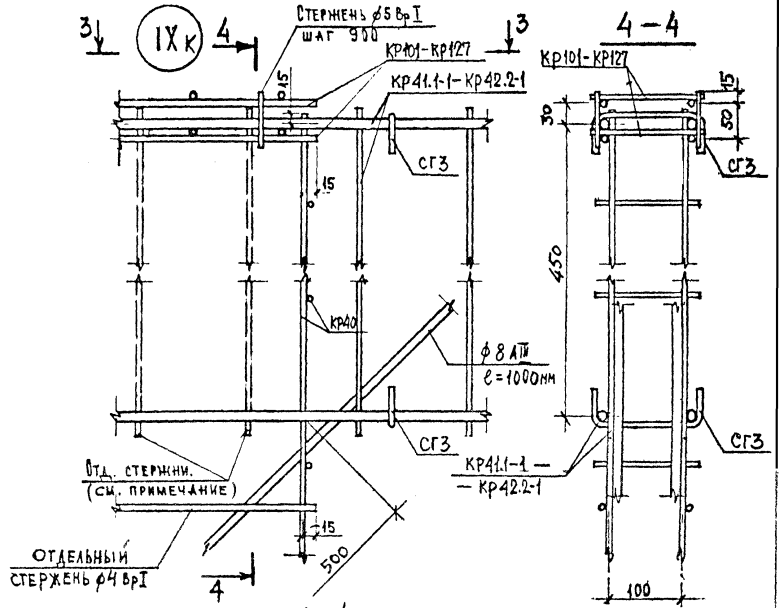


ИЗМ. №	ИЗМЕНЕНИЕ	ИЗМЕНЕНИЯ	ИЗМЕНЕНИЯ	ИЗМЕНЕНИЯ	ИЗМЕНЕНИЯ	1 2 2 0 0 0 0 0 9 1
1	ИЗМЕНЕНИЕ	ИЗМЕНЕНИЯ	ИЗМЕНЕНИЯ	ИЗМЕНЕНИЯ	ИЗМЕНЕНИЯ	СТАДИЯ ЛИСТ ЛИСТОВ
2	ИЗМЕНЕНИЕ	ИЗМЕНЕНИЯ	ИЗМЕНЕНИЯ	ИЗМЕНЕНИЯ	ИЗМЕНЕНИЯ	ЦНИИЭП ЖИЛИЩА Г. МОСКВА
3	ИЗМЕНЕНИЕ	ИЗМЕНЕНИЯ	ИЗМЕНЕНИЯ	ИЗМЕНЕНИЯ	ИЗМЕНЕНИЯ	

Изд. № подл. Подпись и дата Взам. инв. №



Поперечные стержни каркаса  
перемычки на длине заделки в  
прстенки приварить при сборке  
блока после установки каркаса  
косвенного армирования.



ИВВ. № ПОДЛ. ПОДПИСЬ И ДАТА. ЮЗАН. ИВВ. №

НАЧ. ОФД.	А. БААНОВСКИЙ
НОРМОКОН.	
ЛА. ИЖ. ПР.	А. КРИВАКИН
ГЛА. ИЖ. ПР.	Ю. ГЕРМАН
ПРОВЕРЖИ.	
РАЗРАБОТ.	А. ТОУЧБЕВА

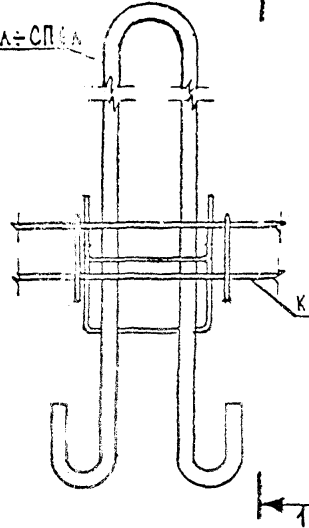
1 220.1-2.7 О.О.О.О.У.1

УЗЕЛ  
VIIIк, IXк

СТАДИЯ	ЛИСТ	ЛИСТОВ
ЦНИИЭП ЖИЛИЩА Г. МОСКВА		

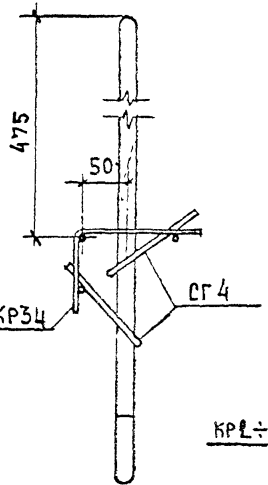


СП1А ÷ СП6А



1

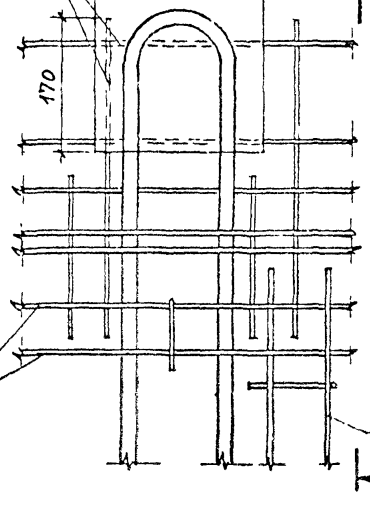
1 - 1 ВYРЕЗАТЬ ПО МЕСТУ



180

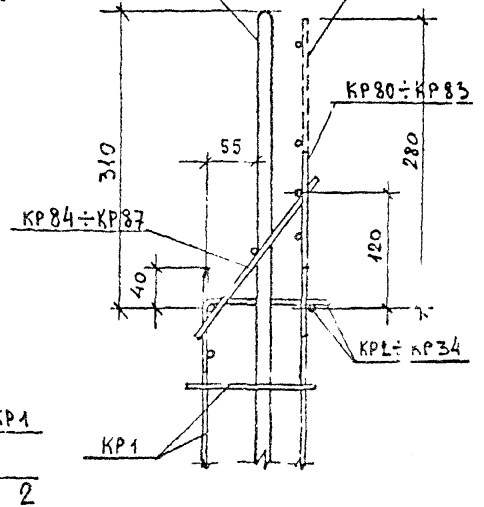
СП1А ÷ СП6А

ВYРЕЗАТЬ ПО МЕСТУ



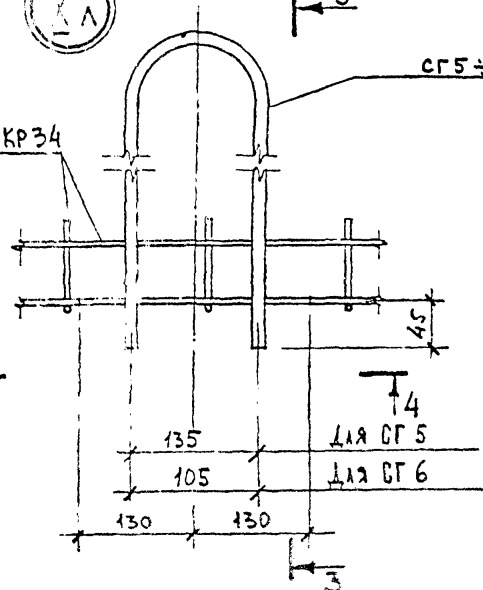
2

2 - 2



3 - 3

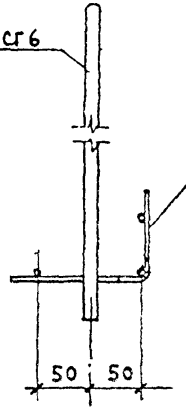
КР2 ÷ КР34



3

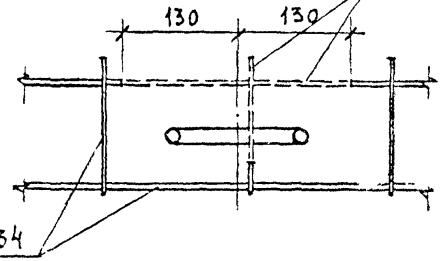
СП5 ÷ СП6

КР2 ÷ КР34



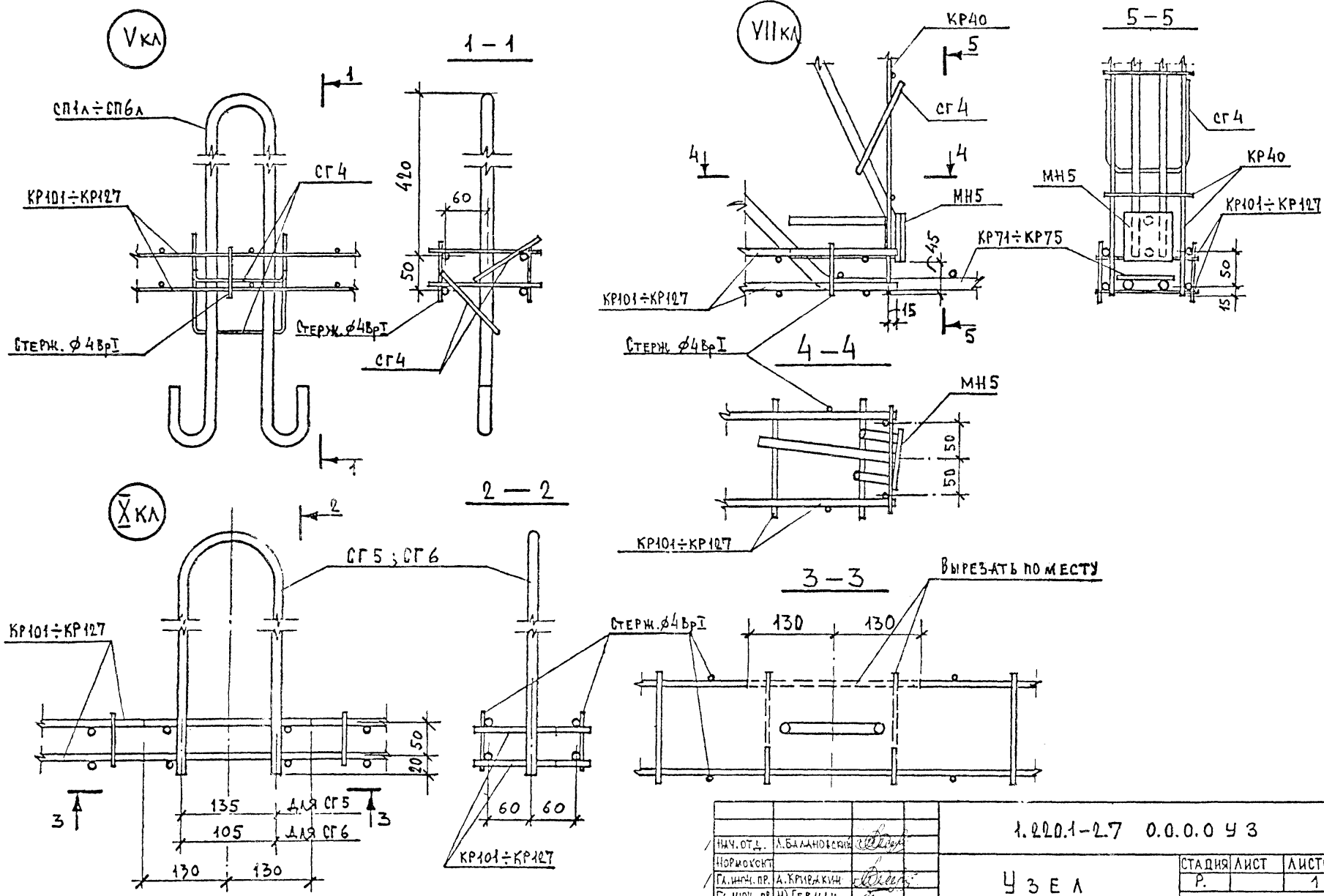
4 - 4

ВYРЕЗАТЬ ПО МЕСТУ



КР2 ÷ КР34

				1. 220.1-2.7 0.0.0.0 УЗ			
ИМЯ ОТД.	А. БАЛАНОВСКИЙ	<i>А. Балнов</i>					
НОРМОКОНТ.							
ГЛАВН. ПР.	А. КРИВАКУН	<i>А. Кривакун</i>					
ГЛАВН. ПР.	Ю. ГЕРМАЧ	<i>Ю. Гермач</i>					
ПРОВЕРИЛ	А. ГОЛУБЕВА	<i>А. Голубева</i>					
РАЗРАБОТКА	А. РИФАНОВИЧ	<i>А. Рифанович</i>					
				УЗЕЛ		СТАНДАРТ	ЛИСТОВ
				V A ; X A ; XIII A		Р	1
				ЦНИИЭП ЖИЛИЩА У. МОСКВА			



ИНВ. № ПОДЛ. ПОДПИСЬ И ДАТА. ВЗАИМНО №

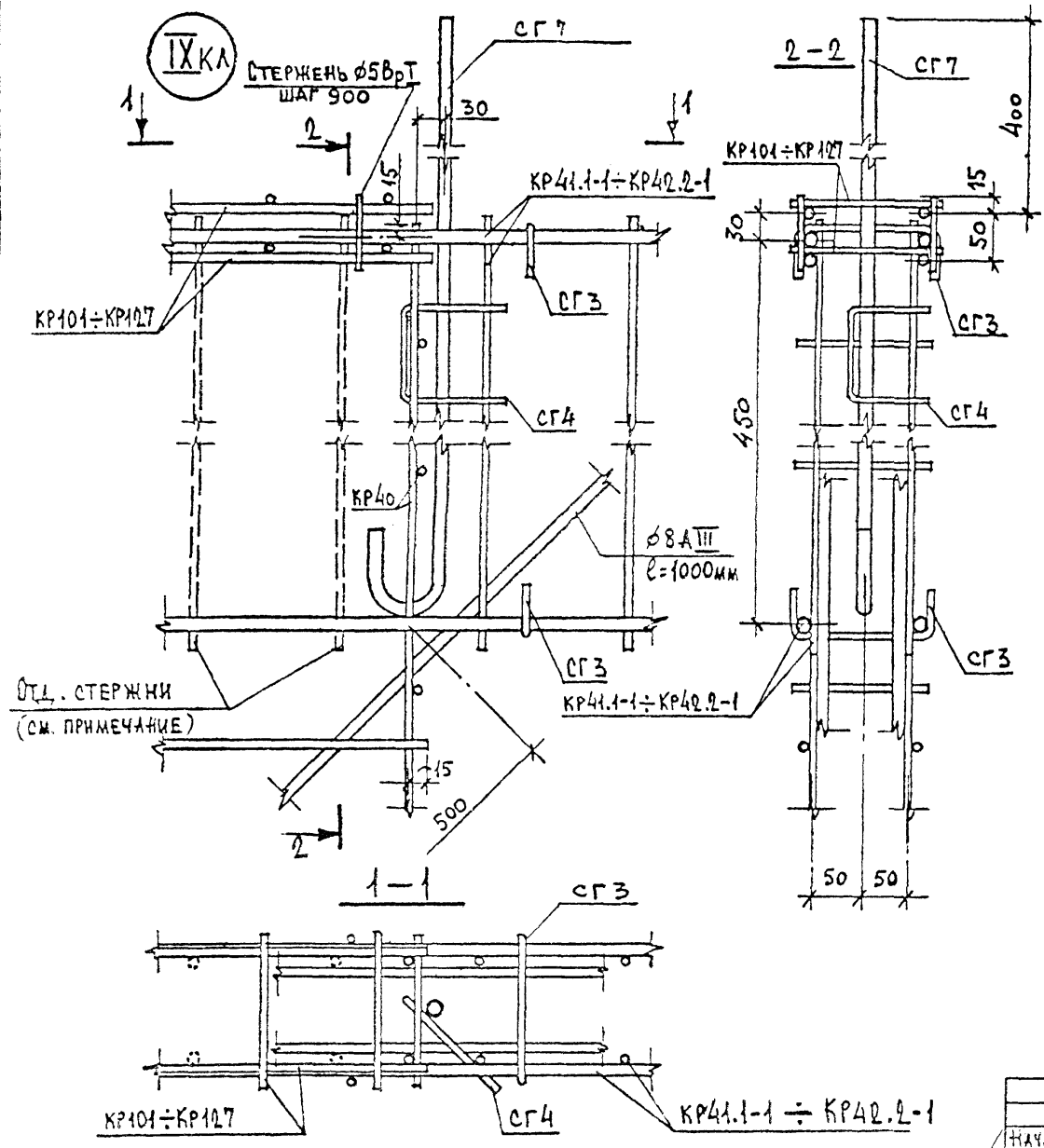
НАЧ. ОТД.	Л. БАЛАНДИСКИЙ	<i>[Signature]</i>
НОРМОКОНТ.		
ГЛАВ. ИНЖ. ПР.	А. КРИВАКИН	<i>[Signature]</i>
ГЛАВ. ИНЖ. ПР.	Ю. ГЕРШАН	<i>[Signature]</i>
ПРОВЕРКА	А. ГОЛУБЕВА	<i>[Signature]</i>
РАЗРАБОТКА	А. РАФАИЛОВИЧ	<i>[Signature]</i>

1.220.1-2.7 0.0.0.0 ЧЗ

УЗЕЛ  
VKA; VIIKA; XKA

СТАДИЯ ЛИСТ	ЛИСТОВ
Р.	1
ЦНИИЭП ЖИЛИЩА Г. МОСКВА	





ПОПЕРЕЧНЫЕ СТЕРЖНИ КАРКАСОВ ПЕРЕМЫЧКИ НА ДЛИНЕ ЗАДЕЛКИ В ПРОСТЕНКИ ПРИВАРИТЬ ПРИ СБОРКЕ БЛОКА ПОСЛЕ УСТАНОВКИ КАРКАСОВ КОСВЕННОГО АРМИРОВАНИЯ.

ИЗЧ. № ПОСЛЕ ПОДПИСА И ДАТА ВЗАИМН. №

НАЧ. ОТА	А. БАЛАНОВСКИЙ
НОРМОКОНТ.	
Т.И.И.И.ПР.	А. КРИВАКИН
А.И.И.И.ПР.	Ю. ГЕРМАН
ПРОВЕРИЛ	А. ГОЛУБЕВА
РАЗРАБОТАЛ	А. ФАЙДЕМ

1.220.1-2.7 0.0.0.0 УЗ

УЗЕЛ IX КЛ

СТАДИЯ	ЛИСТ	ЛИСТОВ
г.		1

**ЦНИИЭП** ЖИЛИЩА  
Г. МОСКВА

ФОРМАТ	ЗОНА	Поз.	ОБЗНАЧЕНИЕ	НАИМЕНОВАНИЕ	КОЛ. НА ИСПОЛНЕНИЕ 1.220.1-2.7.0.0.1.0-																	ПРИМЕЧАНИЕ	
					01	02	03	04	05	06	07	08	09	10	11	12	13	14	15	16	17		
				<u>ДОКУМЕНТАЦИЯ</u>																			
			1.220.1-2.7.0.0.0.0 ПЗ	ПОЯСНИТЕЛЬНАЯ ЗАПИСКА	×	×	×	×	×	×	×	×	×	×	×	×	×	×	×	×	×	×	
			1.220.1-2.7.0.0.1.0 СБ	СБОРОЧНЫЙ ЧЕРТЕЖ	×	×	×	×	×	×	×	×	×	×	×	×	×	×	×	×	×	×	
				<u>ДЕТАЛЬ</u>																			
				СТЕРЖЕНЬ ТУ 14-4-659-75																			МАССА ЕД. КГ
Б4	1			Φ5 ВР I L= 3000	3																		0,46
Б4	1			Φ5 ВР I L= 510		3																	0,08
Б4	1			Φ5 ВР I L= 550			3																0,08
Б4	1			Φ5 ВР I L= 700				3															0,11
Б4	1			Φ5 ВР I L= 790					3														0,12
Б4	1			Φ5 ВР I L= 890						3													0,14
Б4	1			Φ5 ВР I L= 990							3												0,15
Б4	1			Φ5 ВР I L= 1090								3											0,17
Б4	1			Φ5 ВР I L= 1160									3										0,18
Б4	1			Φ5 ВР I L= 1190										3									0,18
Б4	1			Φ5 ВР I L= 1540											3								0,24
Б4	1			Φ5 ВР I L= 1640												3							0,25
Б4	1			Φ5 ВР I L= 1900													3						0,29
Б4	1			Φ5 ВР I L= 2050														3					0,32
Б4	1			Φ5 ВР I L= 2150															3				0,33
Б4	1			Φ5 ВР I L= 2470																3			0,38
Б4	1			Φ5 ВР I L= 2550																	3		0,39
Б4	1			Φ5 ВР I L= 2650																		3	0,41
Б4	2			Φ4 ВР I L= 240	10	2	2	3	3	3	4	4	4	4	5	6	7	7	7	9	9	9	0,02

ИЗВ. № ПОР. Д. ПОДПИСЬ И ДАТА ВЗАИМОВ. №\*

НАЧ. ОТД.	А. БАЛАНОВСКИЙ	<i>[Подпись]</i>
НОРМОВСН.		
ГЛАВН. ПР.	А. КРИВЯКИН	<i>[Подпись]</i>
ГЛАВН. ПР.	Ю. ГЕРМАН	<i>[Подпись]</i>
ПРОВЕРИЛ	Ю. ГЕРМАН	<i>[Подпись]</i>
РАЗРАБОТКА	И. ИСАЯ	<i>[Подпись]</i>

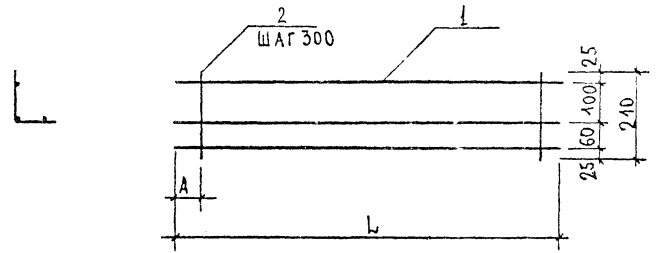
1.220.1-2.7.0.0.1.0

КАРКАС  
КР 1 ÷ КР 35

СТАДИЯ	ЛИСТ	ЛИСТОВ
Р	1	2
ЦНИИЭП жилища г. Москва		



РАЗВЕРТКА



ОБОЗНАЧЕНИЕ	МАРКА	РАЗМЕРЫ, ММ		МАССА, КГ
		Л	А	
1. 220.1-2.7. Д.0.1.0	КР 1	3000	150	1.58
-01	КР 2	510	50 ± 250	0.28
-02	КР 3	550		0.28
-03	КР 4	700		0.39
-04	КР 5	790		0.42
-05	КР 6	890		0.48
-06	КР 7	990		0.53
-07	КР 8	1090		0.59
-08	КР 9	1160		0.62
-09	КР 10	1190		0.62
-10	КР 11	1540		0.82
-11	КР 12	1610		0.87

ОБОЗНАЧЕНИЕ	МАРКА	РАЗМЕРЫ, ММ		МАССА, КГ
		Л	А	
1. 220.1-2.7. Д.0.1.0 -12	КР 13	1900	50 - 250	1.04
-13	КР 14	2050		1.10
-14	КР 15	2150		1.13
-15	КР 16	2470		1.32
-16	КР 17	2550		1.35
-17	КР 18	2650		1.41
-18	КР 19	3190		1.65
-19	КР 20	3240		1.72
-20	КР 21	3290		1.75
-21	КР 22	3490		1.86
-22	КР 23	3590		1.89
-23	КР 24	3790		2.00
-24	КР 25	3890		2.06
-25	КР 26	3990		2.11
-26	КР 27	4090		2.17
-27	КР 28	4190		2.20
-28	КР 29	4290		2.28
-29	КР 30	4690		2.48
-30	КР 31	4740		2.51
-31	КР 32	5470		2.90
-32	КР 33	5550		2.93
-33	КР 34	5650		2.99

ИЗМ. № ПОСЛЕ ПОДПИСА И ДАТА

1. 220.1-2.7 Д.0.1.0 СБ		СТАДИЯ	МАССА	МАСШТАБ
КАРКАС КР 1 ÷ КР 35 СБОРОЧНЫЙ ЧЕРТЕЖ		Р	СМ ТАБЛИЦА	
ИЗМ. ОТЛ. А. БАЛАНОВСКИЙ		ЛИСТ		
КОРРЕКТОР А. И. П. А. КРИВАЯ		ЛИСТОВ 1		
А. И. П. А. КРИВАЯ		ЦНИИЭП ЖИЛИЩА Г. МОСКВА		
РАЗРАБОТАН ИСАЯ				

Рис. 1

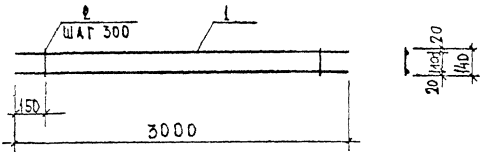


Рис. 2

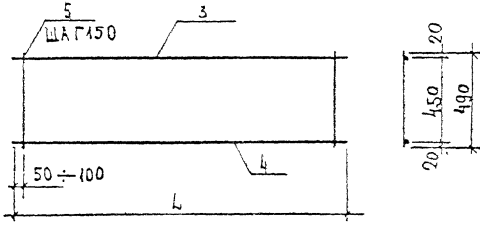


Рис. 3

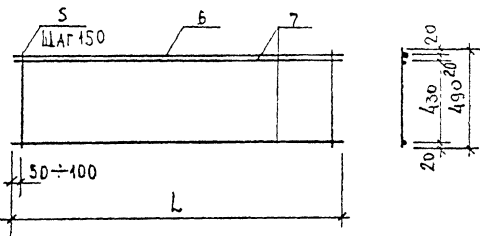
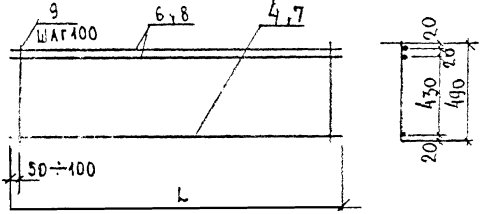


Рис. 4



ОБОЗНАЧЕНИЕ	МАРКА	РИС.	L	МАССА КГ'
1.220.1-2.7.0.0.2.0	КР 40	1	3000	1.06
-01	КР 41.1	2	2500	4.49
-02	КР 42.1	3	2800	5.37
-03	КР 41.2	4	2500	6.82
-04	КР 42.2		2800	7.65

ФОРМАТ	ЗОНА	ПОЗ.	ОБОЗНАЧЕНИЕ	НАИМЕНОВАНИЕ	КОЛ НА ИСПОЛН. 1.220.1-2.7 0.0.2.0-				ПРИМЕЧАНИЕ
					-01	-02	-03	-04	
				ДОКУМЕНТАЦИЯ					
			1.220.1-2.7 0.0.0.0 ПЗ	Пояснительная записка	×	×	×	×	
				ДЕТАЛИ					
				СТЕРЖНИ, ТУ 14-4-659-75					МАССА ЕДИНИЦЫ КГ
Б4		1		φ 58P I L = 3000	2				0.46
Б4		2		φ 48P I L = 140	10				0.014
Б4		5		φ 58P I L = 490		17	19		0.075
				СТЕРЖНИ, ГОСТ 5781-75					
Б4		3		φ 12 A III L = 2500	1				2.22
Б4		4		φ 8 A III L = 2500	1		1		0.99
Б4		6		φ 10 A III L = 2800		1		2	1.73
Б4		7		φ 8 A III L = 2800		2		1	1.11
Б4		8		φ 10 A III L = 2500			2		1.54
Б4		9		φ 6 A III L = 490				25 28	0.11

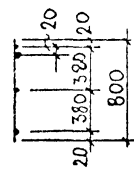
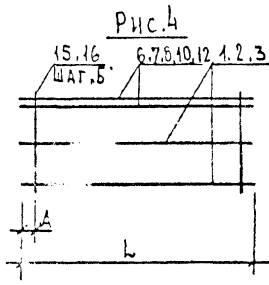
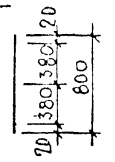
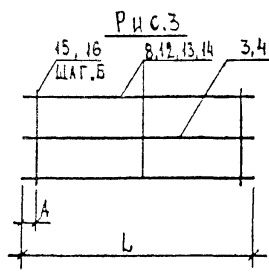
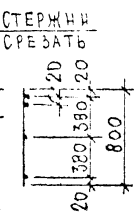
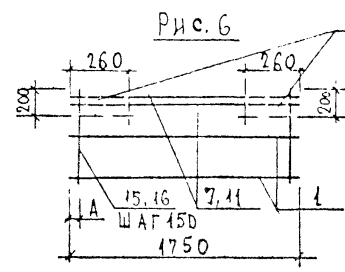
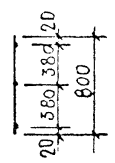
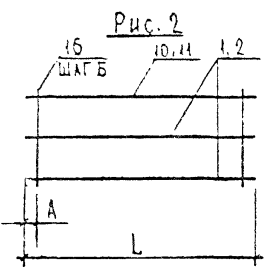
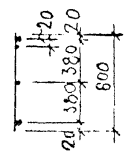
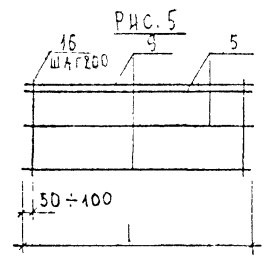
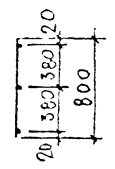
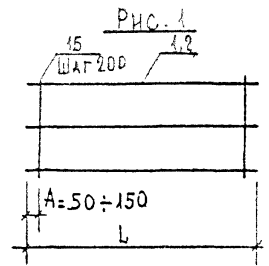
№ РИСУНКА, ПОДПИСЬ И ДАТА, ВЗАИМ. ШИФР №

		1.220.1-2.7.0.0.2.0	
		КАРКАС КР 40 ÷ КР 42.2	
НАЧ. ОД.	Л. БАЛАНОВСКИЙ	Р	ТАБЛИЦУ
НОРМОН			
ГЛАВН. ПР.	Ю. ГЕРМАН	А ИСТ	ЛИСТОВ 1
ПР. ИНЖ. ПР.	Ю. ГЕРМАН		
ПРОБЕРКА	Ю. ГЕРМАН	ЦНИИЭП ЖИЛИЩА Г. МОСКВА	
РАЗРАБОТАН	И. САР		

ФОРМАТ ЗДАЧА	ПОЗ	ОБОЗНАЧЕНИЕ	НАИМЕНОВАНИЕ	КОД НА ИСПОЛНЕНИЕ 1.220.4-2.7 0.0.3.0-																ПРИМЕЧАНИЕ
				01	02	03	04	05	06	07	08	09	10	11	12	13	14	15	16	
			<u>ДОКУМЕНТАЦИЯ</u>																	
12		1.220.4-2.7 0.0.3.0 СБ	СБОРЧНЫЙ ЧЕРТЕЖ	×	×	×	×	×	×	×	×	×	×	×	×	×	×	×	×	
12		1.220.4-2.7 0.0.0.0 ПЗ	ПОЯСНИТЕЛЬНАЯ ЗАПИСКА	×	×	×	×	×	×	×	×	×	×	×	×	×	×	×	×	
			<u>ДЕТАЛИ</u>																	
			СТЕРЖЕНЬ ГОСТ 5784-75																	МАССА ЕДИНИЦЫ КГ
Б4	1		φ 8 А III L = 1550	3		2					2							2	0,61	
Б4	2		φ 8 А III L = 1750		3		2					2					2	2	0,69	
Б4	3		φ 8 А III L = 2000					1	1					2	2				0,79	
Б4	4		φ 8 А III L = 2200							1	1				2	2			0,87	
Б4	5		φ 8 А III L = 2500									1				2			0,99	
Б4	6		φ 10 А III L = 1550										2						0,96	
Б4	7		φ 10 А III L = 1750											2			2		1,08	
Б4	8		φ 10 А III L = 2000				2								2				1,23	
Б4	9		φ 10 А III L = 2500												2				1,54	
Б4	10		φ 12 А III L = 1550			1											2		1,38	
Б4	11		φ 12 А III L = 1750				1										2		1,55	
Б4	12		φ 12 А III L = 2000						2						2				1,78	
Б4	13		φ 12 А III L = 2200							2	2								1,95	
Б4	14		φ 12 А III L = 2500									2							2,22	
Б4	15		φ 6 А III L = 800					13		11				10	13		11	11	0,18	
			СТЕРЖЕНЬ ТУ 44-4-659-75																	
Б4	16		φ 5 В Р I L = 800	8	9	11	9	13		11		13	11	12	10		11		0,12	

ИЗМ. № ПОЛП / ПОДПИСЬ И ДАТА / ОБЪЕМ ИЛИ №

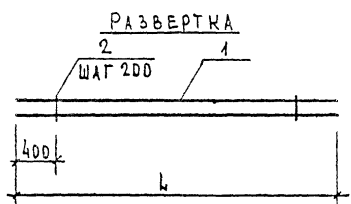
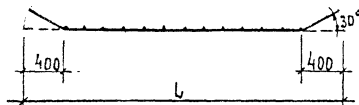
ИЗМ. ОТД.	БАЛАНОВСКИЙ	<i>Блан</i>	1.220.4-2.7 0.0.3.0			
ИЗМ. СЕНТ.			КАРКАС КР 50.1 ÷ КР 56.2	СТАДИЯ	ЛИСТ	ЛИСТОВ
ИЗМ. ПР.	КРЕВАНН	<i>Блан</i>		Р		
ИЗМ. ДР.	Ю. ГЕРМАН	<i>Ю</i>		ЦНИИЭП ЖИЛИЩА Г. МОСКВА		
ИЗМ. ВЕРБА	Ю. ГЕРМАН	<i>Ю</i>				
ИЗМ. РАСТАВ	Н. ПСАР	<i>Н</i>				



ОБОЗНАЧЕНИЕ	МАРКА	Рис.	РАЗМЕРЫ, мм			МАССА КГ
			L	A	B	
1.220.1-2.7 0.0 3.0 -	КР50.1	1	1550	С.М.		2.79
- 01	КР51	1	1750	Рис. 1		3.15
- 02	КР50.2	2	1550	50±100	150	3.92
- 03	КР52.1	2	1750	50±150	200	4.01
- 04	КР53.1	3	2000	50±100	150	4.81
- 05	КР53.2		2000			6.69
- 06	КР54.1	3	2200	50±150	200	6.09
- 07	КР54.2		2200			6.75
- 08	КР55.1		2500			6.99
- 09	КР56.1	4	1550	50±100	150	4.45
- 10	КР52.2		1750			4.98
- 11	КР57.1		2000			5.24
- 12	КР57.2	2000	50±150	200	6.94	
- 13	КР55.2	5	2500	50±100	С.М. Рис. 5	7.40
- 14	КР56.1-1	6	1750	С.М.	Рис. 6	4.86
- 15	КР56.2-1					6.47
- 16	КР56.2	4	1550	50±100	150	5.96

1.220.1-2.7 0.0 3.0 СБ			
КАРКАС	СТADIЯ	МАССА	МАСШТАБ
КР50.1 ÷ КР56.2	Р	С.М.	
СБОРОЧНЫЙ ЧЕРТЕЖ		ТАБЛИЦА	
	ЛИСТ	ЛИСТОВ 1	
ЦНИИЭП ЖИЛИЩА г. МОСКВА			

И. ДАТА  
ИЗМ. ПРО. №



ОБОЗНАЧЕНИЕ	МАРКА	Л	МАССА КГ
1.220.1-2.7.0.0.5 D	КР71	1800	3.32
-01	КР72	2000	3.70
-02	КР73	2200	4.08
-03	КР74	2400	4.44
-04	КР75	2800	5.20

ФОРМАТ	ЗОНА	ПОЗ	ОБОЗНАЧЕНИЕ	НАИМЕНОВАНИЕ	КОЛ. НА ИСПОЛН. 1.220.1-2.7.0.0.5.0					ПРИМЕЧАНИЕ
					01	02	03	04		
				ДОКУМЕНТАЦИЯ						
12			1.220.1-2.7.0.0.0.0 ПЗ	ПОЯСНИТЕЛЬНАЯ ЗАПИСКА	X	X	X	X	X	
				ДЕТАЛИ						
				СТЕРЖНИ, ГОСТ 5781-75						МАССА ЕДИНИЦ КГ
Б4	1			Ф 12 А III L = 1800	2					1.60
Б4	1			Ф 12 А III L = 2000		2				1.78
Б4	1			Ф 12 А III L = 2200			2			1.96
Б4	1			Ф 12 А III L = 2400				2		2.13
Б4	1			Ф 12 А III L = 2800					2	2.49
				СТЕРЖНИ, ТУ 14-4-659-75						
Б4	2			Ф 5 ВР I L = 130	6	7	8	9	11	0.02

ИЗМ. № ПОДЛ. ПОЯСНЕНИЕ И ДАТА. ОБЪЕМ. ИЛИ №

1.220.1-2.7.0.0.4.0.			
КАРКАСЫ КР71 ÷ КР75	СТАДИЯ	МАССА	МАСШТАБ
	Р	СМ. ТАБЛИЦА	
	ЛИСТ	ЛИСТОВ 1	
ЦНИИЭП ЖИЛИЩА Г. МОСКВА			

ИЗМ. ОТД.	МОСКОВСКИЙ	<i>[Signature]</i>
ВОЗМОЖНО		
О. ИЛИ ПР.	А. ДРОВАКИН	<i>[Signature]</i>
П. ИЛИ ПР.	Ю. ГЕРМАН	<i>[Signature]</i>
ПРОВЕРИЛ	Ю. ГЕРМАН	<i>[Signature]</i>
РАЗРАБОТАЛ	Н. ИСАЕВ	<i>[Signature]</i>



Рис 1

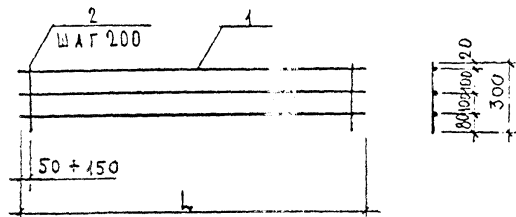
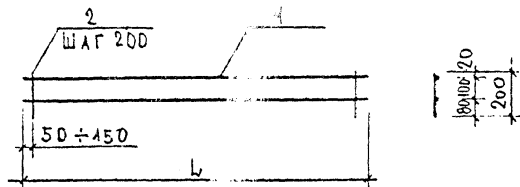


Рис 2

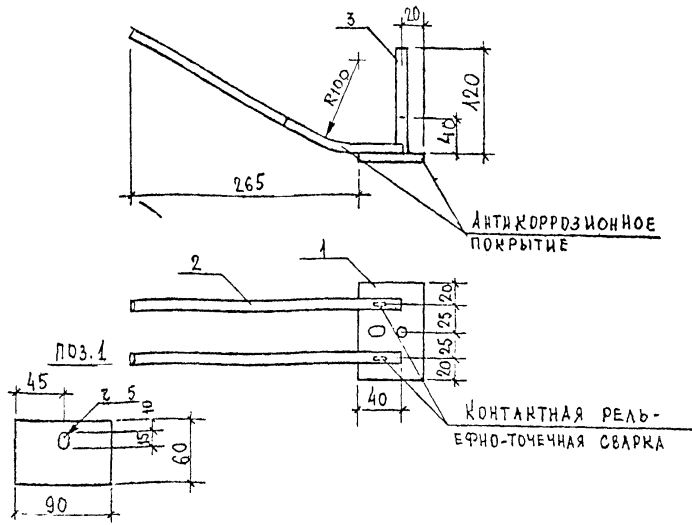
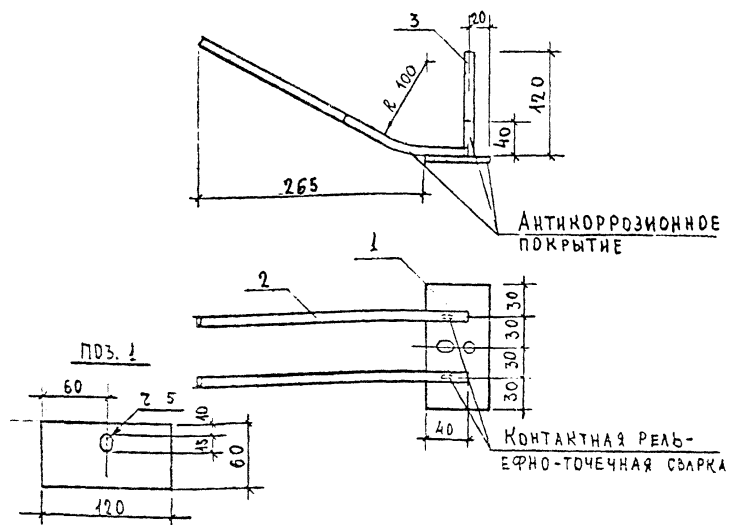


ОБОЗНАЧЕНИЕ	МАРКА	РИС.	L	МАССА КГ
1.220.1-2 7 0.0.0.0	КР 80	1	850	0.36
- 01	КР 81		2650	1.17
- 02	КР 82		5420	2.43
- 03	КР 83		5520	2.49
- 04	КР 84	2	850	0.24
- 05	КР 85		2650	0.78
- 06	КР 86		5420	1.62
- 07	КР 87		5520	1.66

ФОРМАТ	ЗОНА	ПОЗ	ОБОЗНАЧЕНИЕ	НАИМЕНОВАНИЕ	КОЛ. НА ИСПОЛН. 1.220.1-2.7.0.0.0.0							ПРИМЕЧАНИЕ	
					01	02	03	04	05	06	07		
				ДОКУМЕНТАЦИЯ									
12			1.220.1-2.7 0.0.0.0 ПЗ	ПОЯСНИТЕЛЬНАЯ ЗАПИСКА	X	X	X	X	X	X	X		
				ДЕТАЛИ									
				СТЕРЖНИ, ТУ 14-4-659-75								МАССА ЕДИНИЦЫ КГ	
Б4	1			φ 4 Вр I L = 850	3			2				0.08	
Б4	1			φ 4 Вр I L = 2650		3			2			0.26	
Б4	1			φ 4 Вр I L = 5420			3			2		0.54	
Б4	1			φ 4 Вр I L = 5520				3			2	0.55	
Б4	2			φ 4 Вр I L = 300	4	13	27	28				0.03	
Б4	2			φ 4 Вр I L = 200					4	13	27	28	0.02

КОД ЧИСТА ВЗАИМНОСТЬ

1.220.1-2.7 0.0.0.0						
КАРКАСЫ КР 80 ÷ КР 87				СТАДИЯ	МАССА	МАСШТАБ
НАЧ. ОТА.	М. БАЛАНОВСКИЙ	<i>М. Сав</i>		Р	СМ. ТАБЛИЦА	
НОРМОКОН.						
ГЛАВ. ИНЖ. ПР.	А. КРИВАКИН	<i>М. Сав</i>		ЛИСТ	ЛИСТОВ 1	
ГЛАВ. ИНЖ. ПР.	Ю. GERMAN	<i>Ю. Герман</i>				
ПРОБЕРИЛ	Ю. GERMAN	<i>Ю. Герман</i>				
РАЗРАБОТАН	Н. ИСАЕВ	<i>Н. Исаев</i>				
				ЦНИИЭП ЖИЛИЩА Г. МОСКВА		



ФОРМАТ	ЗОНА	ПОЗ.	ОБОЗНАЧЕНИЕ	НАИМЕНОВАНИЕ	КОЛ.	ПРИМЕЧАНИЕ
				<u>ДОКУМЕНТАЦИЯ</u>		
12			1.220.1-2.7 0.0.0.0 ПЗ	ПОЯСНИТЕЛЬНАЯ ЗАПИСКА		
				<u>ДЕТАЛИ</u>		МАССА ЕД. КГ
Б4	1			-60x6 ГОСТ 103-76 l=120	1	0,34
Б4	2			φ10 АII ГОСТ 5781-75 l=340	2	0,21
Б4	3			φ10 АII ГОСТ 5781-75 l=120	1	0,07

ФОРМАТ	ЗОНА	ПОЗ.	ОБОЗНАЧЕНИЕ	НАИМЕНОВАНИЕ	КОЛ.	ПРИМЕЧАНИЕ
				<u>ДОКУМЕНТАЦИЯ</u>		
12			1.220.1-2.7 0.0.0.0 ПЗ	ПОЯСНИТЕЛЬНАЯ ЗАПИСКА		
				<u>ДЕТАЛИ</u>		МАССА ЕД. КГ
Б4	1			-60x6 ГОСТ 103-76 l=90	1	0,25
Б4	2			φ10 АII ГОСТ 5781-75 l=340	2	0,21
Б4	3			φ10 АII ГОСТ 5781-75 l=120	1	0,07

1.220.1-2.7 0.0.6.0.

1.220.1-2.7 0.0.7.0.

ИЗДЕЛИЕ ЗАКЛАДНОЕ МН 1	СТАДИЯ	МАССА	МАСШТАБ
	Р	0,83	1:40
	ЛИСТ	ЛИСТОВ 1	
ЦНИИЭП ЖИЛИЩА Г. МОСКВА			

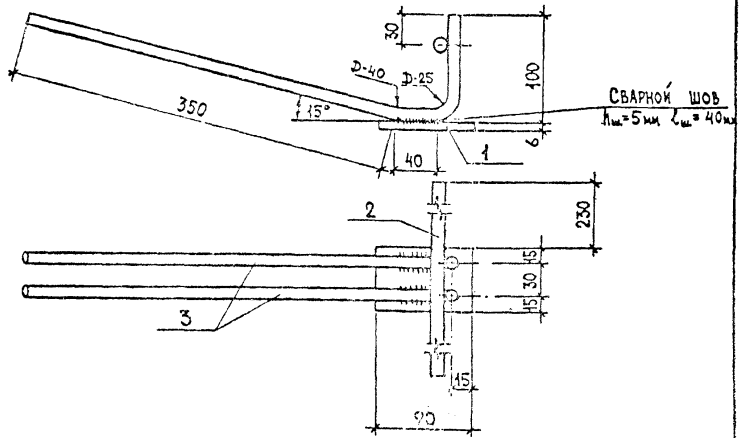
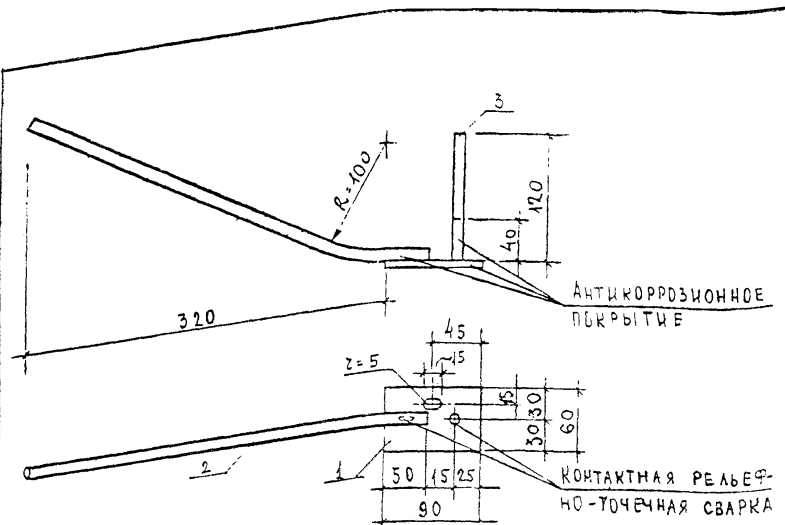
ИЗДЕЛИЕ ЗАКЛАДНОЕ МН 2	СТАДИЯ	МАССА	МАСШТАБ
	Р	0,74	1:40
	ЛИСТ	ЛИСТОВ 1	
ЦНИИЭП ЖИЛИЩА Г. МОСКВА			

ИЗДЕЛИЕ ЗАКЛАДНОЕ

ИНВ. № ПОДА. ПОДПИСЬ И ДАТА. ВЗАМЕН ИНВ. №

ЧАЧ. ОТД. А. БАЛАНОВСКИЙ  
 ПРОЕКТОР  
 ГЛАВ. ИНЖ. ПР. А. КРИВАКИН  
 А. И. И. ПР. Ю. ГЕРМАН  
 ПРОВЕРИЛ А. РАФАЙЛОВИЧ  
 РАЗРАБОТАЛ И. ИСАЕВ

ЧАЧ. ОТД. А. БАЛАНОВСКИЙ  
 ПРОЕКТОР  
 ГЛАВ. ИНЖ. ПР. А. КРИВАКИН  
 А. И. И. ПР. Ю. ГЕРМАН  
 ПРОВЕРИЛ А. РАФАЙЛОВИЧ  
 РАЗРАБОТАЛ И. ИСАЕВ



ФОРМАТ	ЗОНА	ПОЗ.	ОБОЗНАЧЕНИЕ	НАИМЕНОВАНИЕ	КОЛ.	ПРИМЕЧАНИЕ
				ДОКУМЕНТАЦИЯ		
			1.220.1-2.7 0.0.0.0.ПЗ	ПОЯСНИТЕЛЬНАЯ ЗАПИСКА		
				ДЕТАЛИ		МАССА ЕД. КГ
Б4	1			-60x6 ГОСТ 103-76 l=90	1	0,25
Б4	2			φ12 АС II ГОСТ 5781-75 l=480	1	0,43
Б4	3			φ10 А II ГОСТ 5781-75 l=120	1	0,07

ФОРМАТ	ЗОНА	ПОЗ.	ОБОЗНАЧЕНИЕ	НАИМЕНОВАНИЕ	КОЛ.	ПРИМЕЧАНИЕ
				ДЕТАЛИ		МАССА ЕД. КГ
Б4	1			-60x6 ГОСТ 103-76 l=90	1	0,25
Б4	2			φ10 А II ГОСТ 5781-75 l=520	1	0,32
Б4	3			φ10 А II ГОСТ 5781-75 l=520	2	0,64

ИЗДЕЛИЕ ЗАКЛАДНОЕ МН 3

1.220.1-2.7 0.0.0.0

НАЧ. ОТД.	А. БАЛАНОВСКИЙ	<i>[Signature]</i>
НОРМОКОН.		
НАЧ. ИНЖ. ПР.	А. КРИВАКИН	<i>[Signature]</i>
НАЧ. ИНЖ. ПР.	Ю. ГЕРМАН	<i>[Signature]</i>
ПРОВЕРКА	Ю. ГЕРМАН	<i>[Signature]</i>
РАЗРАБОТКА	И. С. АР	<i>[Signature]</i>

СТАДИЯ: Р МАССА: 0,75 НАСШТАБ: 1:40

ЛИСТ: ЛИСТОВ: 1

ЦНИИЭП ЖИЛИЩА Г. МОСКВА

ИЗДЕЛИЕ ЗАКЛАДНОЕ МН 4

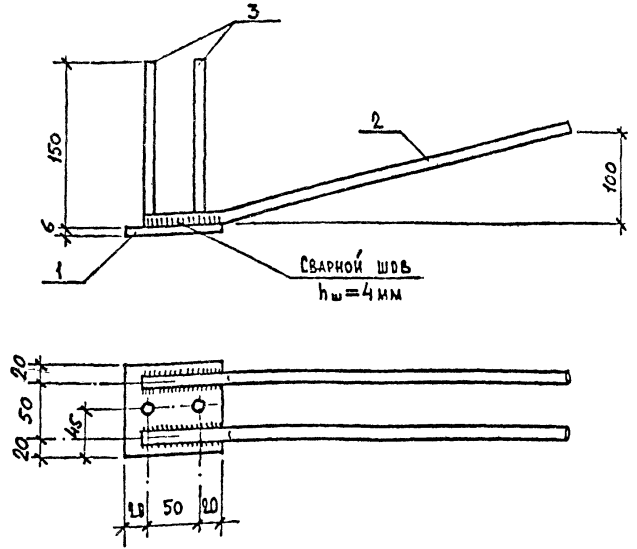
1.220.1-2.7 0.0.0.0

НАЧ. ОТДЕЛА	А. БАЛАНОВСКИЙ	<i>[Signature]</i>
НОРМОКОНТРОЛ		
НАЧ. ИНЖ. ПР.	А. КРИВАКИН	<i>[Signature]</i>
НАЧ. ИНЖ. ПР.	Ю. ГЕРМАН	<i>[Signature]</i>
ПРОВЕРКА	Ю. ГЕРМАН	<i>[Signature]</i>
РАЗРАБОТКА	И. БУШИНА	<i>[Signature]</i>

СТАДИЯ: Р МАССА: 1,21 НАСШТАБ: 1:40

ЛИСТ: ЛИСТОВ: 1

ЦНИИЭП ЖИЛИЩА Г. МОСКВА



ФОРМАТ	ЗОНА	ПОЗ.	ОБОЗНАЧЕНИЕ	НАИМЕНОВАНИЕ	КОЛ	ПРИМЕЧАНИЕ
				<u>ДОКУМЕНТАЦИЯ</u>		
Б4			1.220.1-2.7 О.О.О.О. ПЪ	ПОЯСНИТЕЛЬНАЯ ЗАПИСКА		
				<u>ДЕТАЛИ</u>		МАССА ЕД. КГ
Б4	1			-90x6 ГОСТ 103-76, l=90	1	0.38
Б4	2			φ12 Ас II ГОСТ 5781-75, l=120	2	0.37
Б4	3			φ10 А II ГОСТ 5781-75, l=150	2	0.09

1.220.1-2.7 О.О.О.О

ИЗДАНИЕ ЗАКЛАДНОЕ  
МН 5

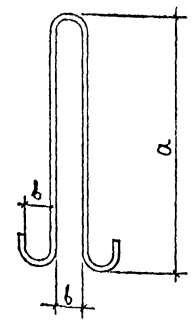
СТАДИЯ	МАССА	НАСШТАБ
Р	130	

ЛИСТ ЛИСТОВ 4

ЦНИИЭП жилища  
г. МОСКВА

НАЧ. ОТД.	А. БАЛАНОВСКИЙ	<i>[Signature]</i>
ГОРПРОЕКТ		
ГЛАВ. ИНЖ. ВР.	А. КРИВАКИН	<i>[Signature]</i>
ГЛАВ. ИНЖ. ПР.	Ю. ГЕРМАН	<i>[Signature]</i>
ПРОВЕРКА	Ю. ГЕРМАН	<i>[Signature]</i>
РАЗРАБОТКА	А. РАФАИЛОВИЧ	<i>[Signature]</i>

ИНВ. № ПОДПИСЬ И ДАТА ВЗАМ. ИНВ. №



ОБОЗНАЧЕНИЕ	МАРКА	СЕЧЕНИЕ	ДЛИНА ММ	а, мм	б, мм	МАССА, КГ
1.220.1-2.7 О.О.О.О.1	СП 1	φ 10	1100	470	40	0.68
	-01	СП 2	φ 12	1200	460	1.07
	-02	СП 3	φ 14	1500	590	1.81
	-03	СП 4	φ 16	1500	580	2.37
	-04	СП 5	φ 18	1600	640	3.20
	-05	СП 6	φ 20	2000	770	4.95

1.220.1-2.7 О.О.О.О.1

ПЕТЛЯ СТРОПВОЧНАЯ  
СП 1 ÷ СП 6

СТАДИЯ	МАССА	НАСШТАБ
Р	см. ТАБЛИЦУ	

ЛИСТ ЛИСТОВ 1

СТЕРЖНИ КЛАССА Ас-II  
ГОСТ 5781-75

ЦНИИЭП жилища  
г. МОСКВА

НАЧ. ОТД.	А. БАЛАНОВСКИЙ	<i>[Signature]</i>
ГОРПРОЕКТ		
ГЛАВ. ИНЖ. ПР.	А. КРИВАКИН	<i>[Signature]</i>
ГЛАВ. ИНЖ. ПР.	Ю. ГЕРМАН	<i>[Signature]</i>
ПРОВЕРКА	А. РАФАИЛОВИЧ	<i>[Signature]</i>
РАЗРАБОТКА	Н. ИСАЕВ	<i>[Signature]</i>

ИНВ. № ПОДПИСЬ И ДАТА ВЗАМ. ИНВ. №

Рис.1

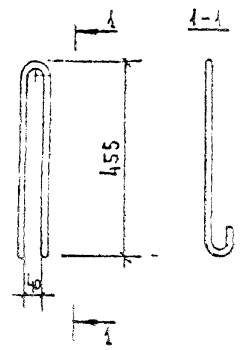


Рис.1

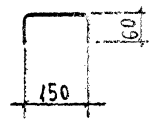
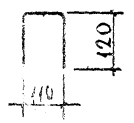


Рис.2



ОБЪЯВЛЕНИЕ	МАРКА	РИС.	ДЛИНА М	МАССА КГ
1.220.1-2.7.0.0.0.2				
-01	СГ 2	1	450	0.98

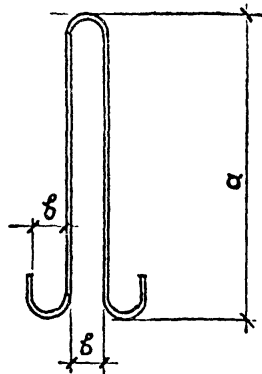
ОБЪЯВЛЕНИЕ	МАРКА	РИС.	ДЛИНА М	МАССА КГ
1.220.1-2.7.0.0.0.3	СГ 3	1	180	0.03
-01	СГ 4	2	350	0.05

ИВ. № ПОДПИСЬ И ДАТА

		1.220.1-2.7 0.0.0.2	
		СТЕРЖЕНЬ ЧУТЫЙ	
		Г 2	
ИВ. №	ПОДПИСЬ	ИВ. №	ПОДПИСЬ
	А. БАЛАНОВСКИЙ		
ИВ. №	ПОДПИСЬ	ИВ. №	ПОДПИСЬ
	А. РИЦКАВИЧ		
ИВ. №	ПОДПИСЬ	ИВ. №	ПОДПИСЬ
	Ю. ГЕРМАН		
ИВ. №	ПОДПИСЬ	ИВ. №	ПОДПИСЬ
	А. РАВАНЛОВИЧ		
ИВ. №	ПОДПИСЬ	ИВ. №	ПОДПИСЬ
	И. ИСАЕВ		
		СТЕРЖЕНЬ Ф 5 Вр I	
		ГОСТ 10177-75	
		ЦНИИЭП ЖИЛАНЦА	
		Г. МОСКВА	

ИВ. № ПОДПИСЬ И ДАТА

		1.220.1-2.7 0.0.0.3	
		СТЕРЖЕНЬ ГЛУТЫЙ	
		СГ 3, СГ 4	
ИВ. №	ПОДПИСЬ	ИВ. №	ПОДПИСЬ
	А. БАЛАНОВСКИЙ		
ИВ. №	ПОДПИСЬ	ИВ. №	ПОДПИСЬ
	А. РИЦКАВИЧ		
ИВ. №	ПОДПИСЬ	ИВ. №	ПОДПИСЬ
	Ю. ГЕРМАН		
ИВ. №	ПОДПИСЬ	ИВ. №	ПОДПИСЬ
	А. РАВАНЛОВИЧ		
ИВ. №	ПОДПИСЬ	ИВ. №	ПОДПИСЬ
	И. ИСАЕВ		
		СТЕРЖНИ Ф 5 Вр I	
		ТУ 14-4-659-75	
		ЦНИИЭП ЖИЛАНЦА	
		Г. МОСКВА	



ОБОЗНАЧЕНИЕ	МАРКА	СЕЧЕНИЕ	ДЛИНА, ММ	а, ММ	б, ММ	МАССА, КГ
1.220.1-2.7 0.0.0.4	СП 1А	∅10	1560	700	60	0,97
-01	СП 2А	∅12	1800	760	60	1,60
-02	СП 3А	∅14	1960	820	60	2,37
-03	СП 4А	∅16	2100	880	60	3,32
-04	СП 5А	∅18	2200	940	60	4,40
-05	СП 6А	∅20	2460	1000	80	6,07

1.220.1-2.7 0.0.0.4

Петля строповочная  
СП 1А ÷ СП 6А

СТАДИЯ	МАССА	МАСШТАБ
Р	СМ. ТАБЛ.	
ЛИСТ	ЛИСТОВ 1	

СТЕРЖНИ КЛАССА Ас-II  
ГОСТ 5781-75

ЦНИИЭП жилища А  
Г. МОСКВА

Рис. 1

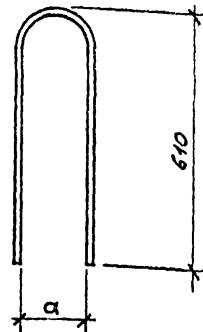
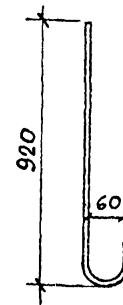


Рис. 2



ОБОЗНАЧЕНИЕ	МАРКА	Рис.	СЕЧЕНИЕ	а	ДЛИНА, ММ	МАССА, КГ
1.220.1 2.7 0.0.0.5	СГ 5	1	∅12	135	1170	1,04
-01	СГ 6		∅12	105	1140	1,02
-02	СГ 7	2	∅16		1050	1,66

1.220.1 - 2.7 0.0.0.5

СТЕРЖЕНЬ ГНУТЫЙ  
СГ 5; СГ 6; СГ 7

СТАДИЯ	МАССА	МАСШТАБ
Р	СМ. ТАБЛ.	
ЛИСТ	ЛИСТОВ 1	

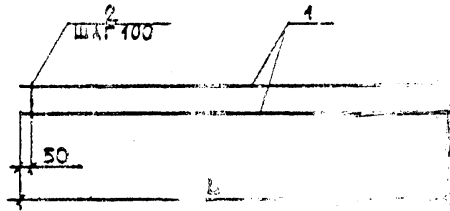
СТЕРЖНИ КЛАССА Ас-II  
ГОСТ 5781-75

ЦНИИЭП жилища  
Г. МОСКВА









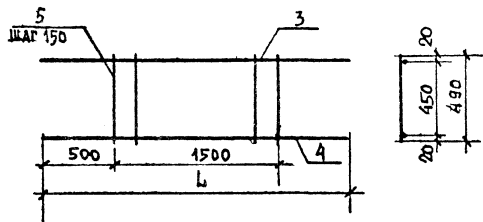
ОБОЗНАЧЕНИЕ	МАРКА	РАЗМЕРЫ, ММ		МАССА, КГ
		Л	С	
1.220.1 - 2.7 0.0.10.0 -		540		1.14
- 04	КР 101	820		1.74
- 05	КР 103	920		1.95
- 06	КР 104	1120		2.39
- 07	КР 105	1200		2.56

ОБОЗНАЧЕНИЕ	МАРКА	РАЗМЕРЫ, ММ		МАССА, КГ
		Л	С	
1.220.1 - 2.7 0.0.10.0 - 05	КР 106	1500		3.21
- 06	КР 107	1570		3.29
- 07	КР 108	1640		3.46
- 08	КР 109	1930		4.09
- 09	КР 110	2100		4.49
- 10	КР 111	2530		5.37
- 11	КР 112	2600		5.54
- 12	КР 113	2700		5.77
- 13	КР 114	3220		6.86
- 14	КР 115	3300		7.05
- 15	КР 116	3520		7.49
- 16	КР 117	3620		7.60
- 17	КР 118	3820		8.14
- 18	КР 119	3920		8.35
- 19	КР 120	4020		8.56
- 20	КР 121	4120		8.77
- 21	КР 122	4220		8.98
- 22	КР 123	4320		9.21
- 23	КР 124	4770		10.20
- 24	КР 125	5500		11.77
- 25	КР 126	5600		11.96
- 26	КР 127	5700		12.17

ИЗДАНИЕ ИЛИ ПЕРИОДИЧЕСКОЕ ОБНОВЛЕНИЕ

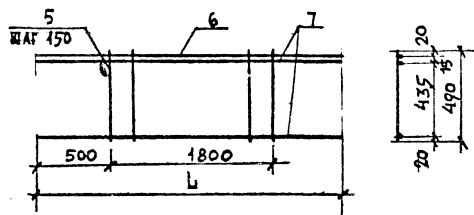
1.220.1 - 2.7 0.0.10.0 СБ				
КАРКАС КР 101-6 КР 127 ПРОЧНЫЙ ЧЕРТЕЖ		СТАДИЯ	МАССА	МАСШТАБ
НАЧ. КОРМ.	И.И. ЛАНЦОС	Р	СМ. ТАБЛИЦА	
РАЗРАБ. ПРОБ.	И.И. ЛАНЦОС	Л ИСТ	Л ИСТОВ	
ЦНИИЭП ЖИЛИЩА Г. МОСКВА				

Рис. 1



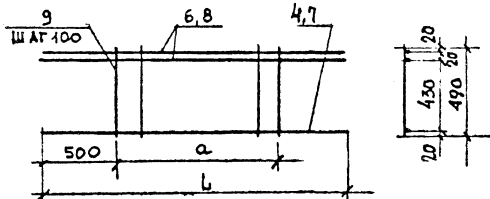
ОБОЗНАЧЕНИЕ	МАРКА	РИС.	L	a	МАССА КГ
1.220.1-2.7 0.0.1.1.0	КР41.1-1	1	2500		4.04
-01	КР42.1-1	2	2800		4.92
-02	КР41.2-1	3	2500	1500	5.83
-03	КР42.2-1		2800	1800	6.66

Рис. 2



ФОРМАТ	ЗОНА	ПОЗ.	ОБОЗНАЧЕНИЕ	НАИМЕНОВАНИЕ	КОЛ-ВО ИСПОЛН. 1.220.1-2.7.0.0.10-				ПРИМЕЧАНИЕ
					-01	-02	-03		
				ДОКУМЕНТАЦИЯ					
			1.220.1-2.7 0.0.0.0 ПЗ	ПОЯСНИТЕЛЬНАЯ ЗАПИСКА	X	X	X	X	
				ДЕТАЛИ					
Б4		5		СТЕРЖЕНЬ ТУ14-4-659-75 φ 5 В I L=490		11	13		МАССА ЕДИНИЦЫ КГ 0,075
Б4				СТЕРЖНИ, ГОСТ 5784-75					
Б4		3		φ 12 А II L=2500	1				2,22
Б4		4		φ 8 А III L=2500	1	1			0,99
Б4		6		φ 10 А III L=2800		1	2		1,73
Б4		7		φ 8 А III L=2800		2	1		1,11
Б4		8		φ 10 А III L=2500			2		1,54
Б4		9		φ 6 А III L=490			16	19	0,11

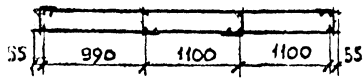
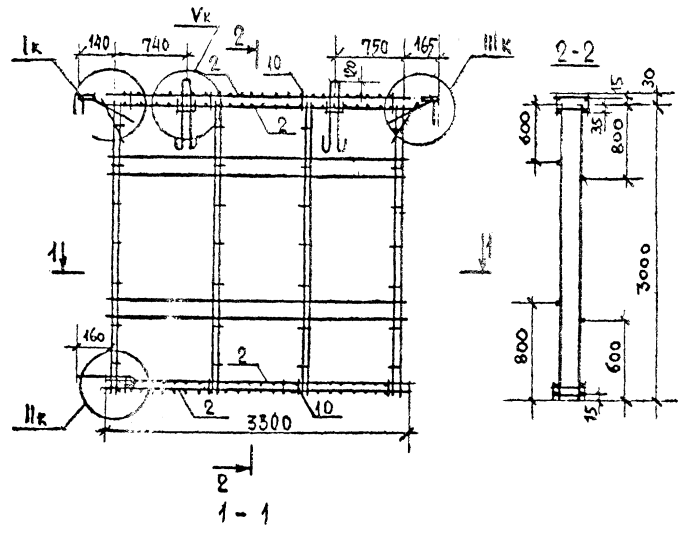
Рис. 3



				1.220.1-2.7. 0.0.1.1.0		
				КАРКАС		
				КР41.1-1 - КР42.2-1		
НАЧ. ОТД.		А. БАЛАНОВСКИЙ		СТАДИЯ		МАССА
НОРМОКОМ				P		МАСШТАБ
ГЛАВ. ИНЖ. ПР.		А. КРИВЯКИН		СМ.		
ГЛАВ. ИНЖ. ПР.		Ю. ГЕРМАН		ТАБЕЛИ		
ПРОВЕРИЛ		И. САРА		ЛИСТ		ЛИСТОВ
РАЗРАБОТ.		А. ПОЛЗЕВА		ЦНИИЭП ЖИЛИЩА		
				Г. МОСКВА		

№ ВЗН. № ПОДЛ. ПОДПИСЬ И ДАТА. ВЗН. № ВЗН.

ОСТАЛЬНЫЕ СМ. НА  
1.220.1-2.7 0.1.0.0-02 СБ

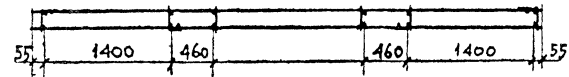
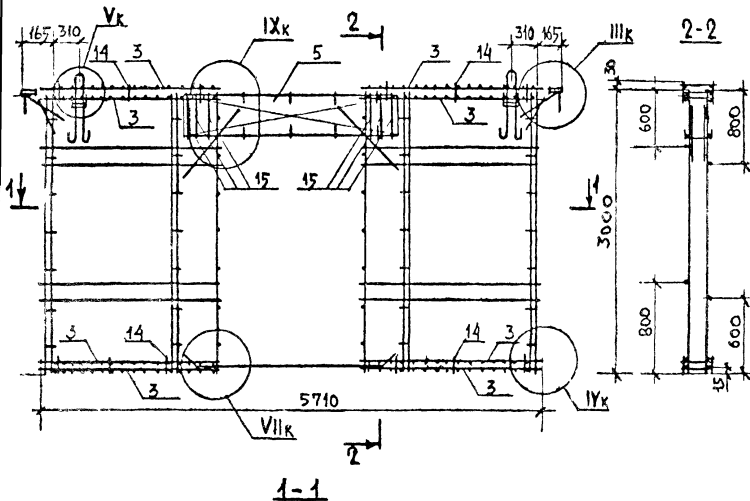


ФОРМА	ЗОНА	ПДЗ.	ОБОЗНАЧЕНИЕ	НАИМЕНОВАНИЕ	КОЛ.	ПРИМЕЧАНИЕ
			2	1.220.1-2.7 0.0.10.0	4	СБОРОЧНЫЕ ЕДИНИЦЫ КАРКАС КР 115
			10		16	ДЕТАЛИ Ф560 I ТЭ 14-4-659-75 l=80
						МАССА ЕД. КГ 0.043
						ОСТАЛЬНЫЕ СМ НА 1.220.1-2.7 0.1.0.0-02

ИНС. № ПОДЛ. ПОДПИСЬ И ДАТА. ВЗАМ. ИНВ. №

НАЧ. ОТДЕЛА Л. БАЛАНОВСКИ		1.220.1-2.7 0.13.0.0	
НОРМ. КОД		КАРКАС ПРОСТРАНСТВЕННЫЙ	
ГЛАВ. ИНЖ. ПР. А. КРИВАКИН		КР 3-3	
ГЛАВ. ИНЖ. ПР. Ю. ГЕРМАН		СТАДИЯ ЛИСТ ЛИСТОВ	
ПРОВЕРИЛ И. ИСАЕВ		Р 1	
РАЗРАБОТ. А. ГОЛУБЕВА		ЦНИИЭП ЖИЛИЩА Г. МОСКВА	

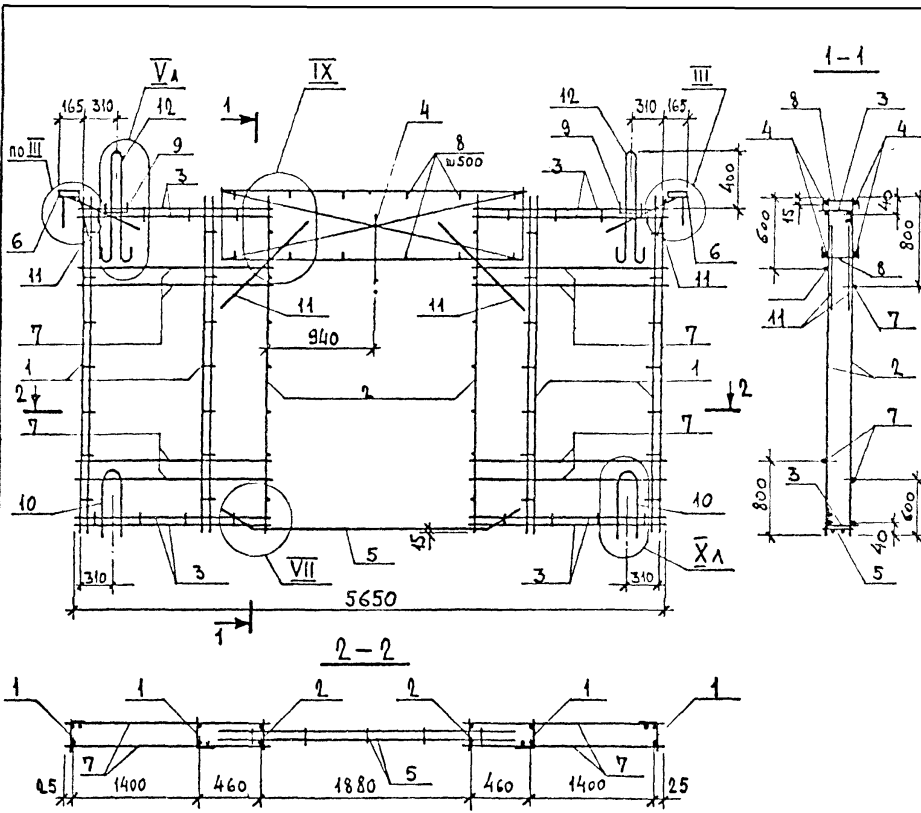
ОСТАЛЬНОЕ СМ. НА 1.220.1-2.7 0.8.0.0-02 СБ



ФОРМАТ	ЗОНА	ПОЗИЦ.	ОБОЗНАЧЕНИЕ	НАИМЕНОВАНИЕ	КОД.	ПРИМЕЧАНИЕ
				<u>СБОРОЧНЫЕ ЕДИНИЦЫ</u>		
		3	1.220.1-2.7 0.0.10.0	КАРКАС КР 109	8	
		5	1.220.1-2.7 0.0.11.0	КАРКАС КР 42.1-1	2	
				<u>ДЕТАЛИ</u>		
		14		Ф 5 ВР I ТУ 14-4-659-75 L=80	24	МАССА ЕД. КР 0,013
		15		Ф 5 ВР I ТУ 14-4-659-75 L=490	12	0,075
				ОСТАЛЬНОЕ СМ. НА 1.220.1-2.7 0.8.0.0-02		

ИМБ. № ПОДЛ. ПОДПИСЬ И ДАТА. ВЗЛЖ. ИМБ. №

1.220.1-27 0.14.0.0			
НАЧ. ОТДЕЛА БАЛАНОВСКИЙ	Нормировщик	ТА ИЖ. ПР. А. КРИВАКИН	ТА ИЖ. ПР. Ю. ГЕРМАН
ПРОВЕРКА И. ИСАЕВ	РАЗРАБОТ. А. ГОЛУБЕВА	КАРКАС ПРОСТРАНСТВЕННЫЙ КЛ 37-3	
СТADIЯ	ЛИСТ	ЛИСТОВ	
Р		1	
ЦНИИЭП ЖИЛИЩА Г. МОСКВА			



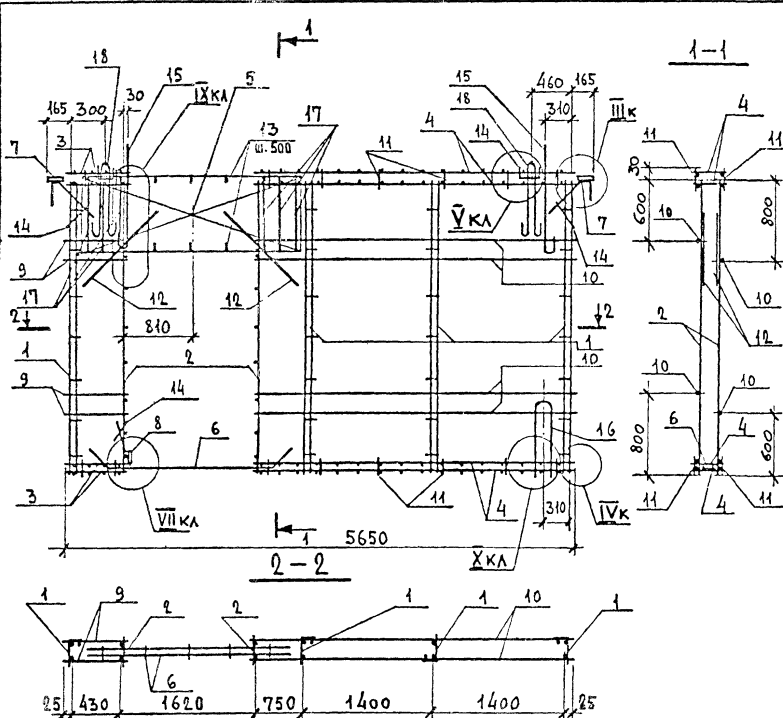
ОБОЗНАЧЕНИЕ	МАРКА	ВЕС, КГ	ПРИМЕЧАНИЯ
1.220.1-2.7 0.15.0.0	КП 37-1А	44,02	

ФОРМАТ	ЗОНА	ПОЗ.	ОБОЗНАЧЕНИЕ	НАИМЕНОВАНИЕ	КОЛ.	ПРИМЕЧАНИЕ
				ДОКУМЕНТАЦИЯ		
12			1.220.1-2.7 0.0.0.0 У	УЗЛЫ		
12			1.220.1-2.7 0.0.0.0 ПЗ	ПОЯСНИТЕЛЬНАЯ ЗАПИСКА		
				СБОРОЧНЫЕ ЕДИНИЦЫ		
12	1		1.220.1-2.7 0.0.1.0	КАРКАС КР1	4	
12	2		1.220.1-2.7 0.0.2.0	КАРКАС КР40	2	
12	3		1.220.1-2.7 0.0.1.0 -12	КАРКАС КР13	4	
12	4		1.220.1-2.7 0.0.2.0 -02	КАРКАС КР42.1	2	
12	5		1.220.1-2.7 0.0.4.0 -04	КАРКАС КР74	1	
11	6		1.220.1-2.7 0.0.7.0	ИЗДЕЛИЕ ЗАКЛАДНОЕ МН2	2	
				ДЕТАЛИ		
				СТЕРЖЕНЬ ТУ14-4-659		
64	7			∅4 Вр I ℓ=1900	8	0,19 кг
11	8		1.220.1-2.7 0.0.0.3	СТЕРЖЕНЬ ГНУТЫЙ СГ3	10	
11	9		-01	СТЕРЖЕНЬ ГНУТЫЙ СГ4	10	
11	10		1.220.1-2.7 0.0.0.5 -01	СТЕРЖЕНЬ ГНУТЫЙ СГ6	2	
64	11			∅8 АШ ГОСТ 5781-75; ℓ=1000	4	0,40 кг
11	12		1.220.1-2.7 0.0.0.4 -04	ПЕЛЯ СТРОПОВОЧНАЯ СП5А	2	

1.220.1-2.7 0.15.0.0			
КАРКАС ПРОСТРАНСТВЕННЫЙ КП 37-1А			СТАДИЯ Р
		МАССА СМ. ТАБ.	МАСШТАБ 1:40
		ЛИСТ	ЛИСТОВ 1
ЦНИИЭП ЖИЛИЩА Г. МОСКВА			

НАЧ. ОТД. Л. БАЛАНОВСКИЙ  
 ПОБМОКОПТ  
 ГА. ИНЖ. ПР. А. КРИСАКИН  
 ГА. ИНЖ. ПР. Ю. ГЕРМАН  
 ПРОВЕРИЛА А. ПОЛЗБЕВА  
 РАЗРАБОТАЛ Д. РАФАЙЛОВИЧ

ИНВ. № ПОДЛ. ПОДПИСЬ И ДАТА. ВЗЛАН. ИНВ. №



ФОРМАТ	ЗОНА	ПОЗ	ОБОЗНАЧЕНИЕ	НАИМЕНОВАНИЕ	КОЛ	ПРИМЕЧАНИЕ
				<u>ДОКУМЕНТАЦИЯ</u>		
		12	1.220.1-2.7 0.0.0.0 У	УЗЛЫ		
		12	1.220.1-2.7 0.0.0.0 ПЗ	ПОЯСНИТЕЛЬНАЯ ЗАПИСКА		
				<u>СБОРОЧНЫЕ ЕДИНИЦЫ</u>		
		12	1	1.220.1-2.7 0.0.1.0	КАРКАС КР 1	4
		12	2	1.220.1-2.7 0.0.2.0	КАРКАС КР 40	2
		12	3	1.220.1-2.7 0.0.10.0	КАРКАС КР 101	4
		12	4	1.220.1-2.7 0.0.10.0-16	КАРКАС КР 117	4
		12	5	1.220.1-2.7 0.0.3.0-08	КАРКАС КР 55.1	2
		12	6	1.220.1-2.7 0.0.4.0-03	КАРКАС КР 74	1
		11	7	1.220.1-2.7 0.0.7.0	ИЗДЕЛИЕ ЗАКАДНОЕ МН 2	2
			8	1.220.1-2.7 0.0.12.0	ИЗДЕЛИЕ ЗАКАДНОЕ МН 5	1
				<u>ДЕТАЛИ</u>		
				СТЕРЖНИ $\phi 4$ ВР I ТУ 14-4-659		МАССА ЕД.
Б4		9		$\ell = 470$	4	0,047
Б4		10		$\ell = 3590$	4	0,36
Б4		11		$\ell = 80$	32	0,013
		12		$\phi 8$ АШ ГОСТ 5781-75 $\ell = 1000$	4	0,40
11		13	1.220.1-2.7 0.0.0.3	СТЕРЖЕНЬ ГНУТЫЙ СГ 3	10	
11		14	-01	СТЕРЖЕНЬ ГНУТЫЙ СГ 4	11	
11		15	1.220.1-2.7 0.0.0.5-02	СТЕРЖЕНЬ ГНУТЫЙ СГ 7	2	
11		16	-00	СТЕРЖЕНЬ ГНУТЫЙ СГ 5	1	
Б4				СТЕРЖЕНЬ $\phi 56$ Р I ТУ 14-4-659-75		
		17		$\ell = 800$	12	0,12
11		18	1.220.1-2.7 0.0.0.4-05	ПЕТИЯ СТРОПОВЧНАЯ СП 6А	2	

ОБОЗНАЧЕНИЕ	МАРКА	МАССА КГ	ПРИМЕЧАНИЯ
1.220.1-2.7 0.160.0	КП 34-3А	86,91	

1.220.1-2.7 0.160.0

**КАРКАС ПРОСТРАНСТВЕННЫЙ**  
КП 34-3А

НАЧ. ОТД. А. БИЛАНОВИКИН	СТАДИЯ Р	МАССА СМ. ТАБЛ.	МАСШТАБ 1:40
НОРМОКОНТ. А. КРИВАКИН	Л И С Т	Л И С Т О В 1	
ГЛАВН. ПР. А. КРИВАКИН	<b>ЦНИИЭП ЖИЛИЩА</b>		
ГЛАВН. ПР. Ю. ГЕРМАН	Г. МОСКВА		
ПРОВЕРЧ. А. ГАУБЕВА			
РАЗРАБОТЧ. А. РАФИЛОВИЧ			

ИНВ. № ПОДЛ. ПОДПИСЬ И ДАТА. ВЗАН. ИНВ. №