

ГОСУДАРСТВЕННЫЙ КОМИТЕТ ПО ГРАЖДАНСКОМУ СТРОИТЕЛЬСТВУ И АРХИТЕКТУРЕ
при Госстрое СССР
/ГОСГРАЖДАНСТРОЙ/

ТИПОВЫЕ КОНСТРУКЦИИ И ДЕТАЛИ ЗДАНИЙ И СООРУЖЕНИЙ

СЕРИЯ 2.270-2

ДЕТАЛИ И УЗЛЫ КРЕПЛЕНИЯ ОБОРУДОВАНИЯ
ДЛЯ СПОРТИВНЫХ ЗАЛОВ

ВЫПУСК 2

ГИМНАСТИКА

РАЗРАБОТАНЫ
ПРОЦЕНТИМ ИНСТИТУТОМ
„СОЮЗСПОРТПРОЕКТ”

УТВЕРЖДЕНЫ
И ВВЕДЕНЫ В ДЕЙСТВИЕ
Приказ №102 от 19 мая 1977 г.
ПОСТАНОВЛЕНИЕ ГОСГРАЖДАНСТРОЯ

Серия 2 270-2
Выпуск 2
Лист 1

Лист	Наименование	Стр
	Содержание выпуска	2
	Пояснительная записка	3
1	Стойки для подвески гимнастических колец	4
2	Стойки для подвески гимнастических колец	5
3	Подвеска блочная для гимнастических колец. Крепление к стене	6
4	Подвеска блочная для гимнастических колец. Крепление к стене.	7
5	Подвеска блочная для гимнастических колец. Крепление к потолку	8
6	Подвеска блочная для гимнастических колец. Крепление к колонне	9
7	Подвеска блочная для гимнастических колец. Крепление к колонне	10
8	Перекладина универсальная гимнастическая	11
9	Перекладина универсальная гимнастическая	12
10	Перекладина гимнастическая низкая Крепление к стене.	13
11	Перекладина гимнастическая низкая. Крепление к стене.	14
12	Перекладина гимнастическая высокая. Крепление к стене.	15
13	Перекладина гимнастическая низкая Крепление к колонне.	16
14	Перекладина гимнастическая высокая Крепление к колонне.	17
15	Брусья гимнастические массовые универсальные.	18
16	Брусья гимнастические женские на растяжках.	19
17	Стенка гимнастическая Крепление к стене.	20
18	Стенка гимнастическая Крепление к колоннам	21
19	Стенка гимнастическая. Крепление к колоннам	22

Лист	Наименование	Стр
20	Козел гимнастический	23
21	Конь гимнастический универсальный	24
22	Конь гимнастический прыжковый	25
23	Конь гимнастический для махов	26
24	Стойки для отжима	27
25	Ботук складной	28
26	Устройство для страховки подвесное (ланжа)	29
27	Лестница гимнастическая	30
28	Лестница гимнастическая	31
29	Брусья гимнастические школьные	32
30	Конь гимнастический школьный	33
31	Перекладина гимнастическая школьная	34
32	Перекладина гимнастическая школьная	35
33	Бревно гимнастическое школьное	36
34	Спецификация на закладные детали	37

ТК
1974

Содержание выпуска

Серия 2 270-2
Выпуск 2
Лист -

Типовые конструкции „Детали и узлы крепления оборудования для спортивных залов“ разработаны на основании задания, утвержденного Государственным Комитетом по гражданскому строительству и архитектуре при Госстрое СССР от февраля 1974г.

Серия состоит из пяти выпусков:

- выпуск 1 — Спортивные игры
- выпуск 2 — Гимнастика
- выпуск 3 — Бокс, борьба, тяжелая атлетика
- выпуск 4 — Плавание
- выпуск 5 — Детали крепления.

Серия содержит примеры крепления спортивного оборудования в крытых спортивных сооружениях (залах; манежах и бассейнах) и распространяется на проектирование вновь возводимых и реконструируемых спортивных сооружений.

При разработке крепления спортивного оборудования учитывались: габариты и конструкции применяемые в типовых проектах спортивных сооружений на основании строительных норм и правил СНиП II-А. 11-70 и норматив по спортивным сооружениям НП-5.3.3. -71 и НП-5.3.4. -72; возможность установки оборудования с помощью болтового соединения к заранее предусмотренным закладным деталям (в стенах и потолке) или на специальных откидных крюках в полу спортзала после окончания основных отделочных работ.

Спортивное оборудование, примененное в проекте, разработано:

1. Всесоюзным проектно-технологическим и экспериментально-конструкторским институтом по спортивным и туристским изделиям (ВУСТИ).

2. Всесоюзным институтом по проектированию спортивных сооружений (Согоспортпроект).

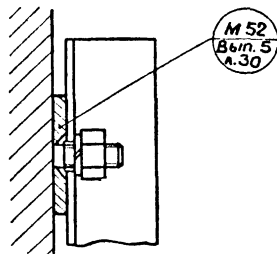
3. ЦНИИЭП, зрелищных зданий и спортивных сооружений.

В выпуске 2 „Гимнастика“ представлены общие виды установки снарядов для занятий спортивной гимнастикой, акробатикой и прыжками на батуте схемы размещения закладных деталей для крепления, монтажные узлы и спецификация.

Чертежи на закладные детали и детали крепления гимнастических снарядов представлены в выпуске 5 „Детали крепления“.

Крепления канатов и шестов представлены в выпуске 3 „Бокс, борьба, тяжелая атлетика.“ (см. листы 14,15)

Пример обозначения закладной детали в монтажных узлах

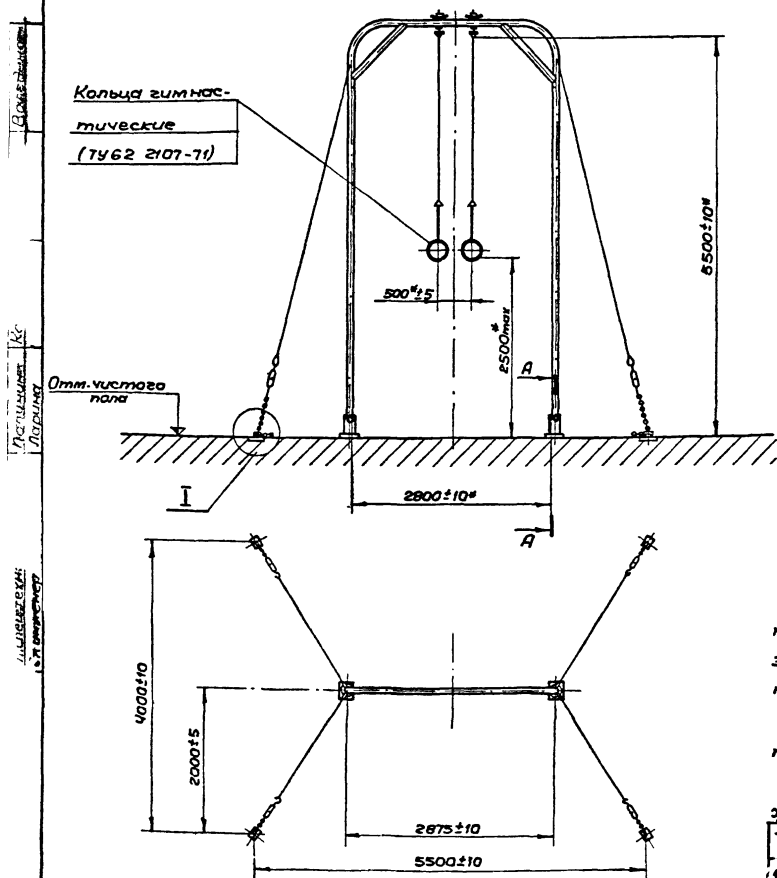


М 52 - обозначение закладной детали в выпуске 5 на листе 30

ТК
1974

Пояснительная записка

Серия
2.270-2
Выпуск Лист
2 —



* Размеры для справок.

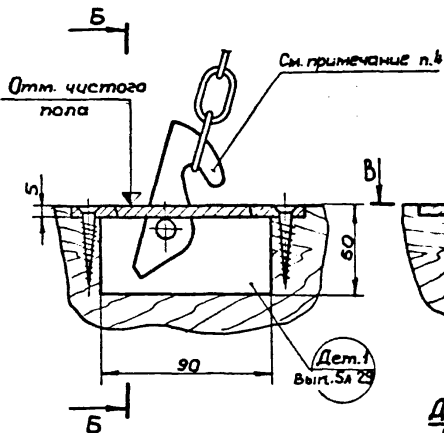
1. Документация разработана на основании чертежей Всесоюзного проектно-технологического и экспериментально-конструкторского института по спортивным и туристским изделиям.

2. Технические условия ТУ 62 2084-70 «Стойка для подвески гимнастических колец».

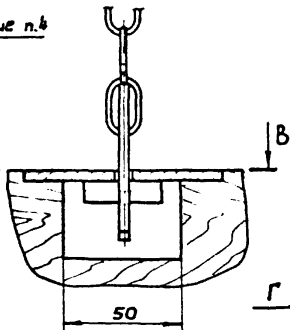
3. Узел I, сечение А-А см. лист 2.
4. Детали крепления к палу поставляются в комплекте с чертежами на стойки для подвески гимнастических колец.

ТК	Стойки для подвески гимнастических колец. Крепление	Серия
1974		2.270-2
		Выпуск
		2 1

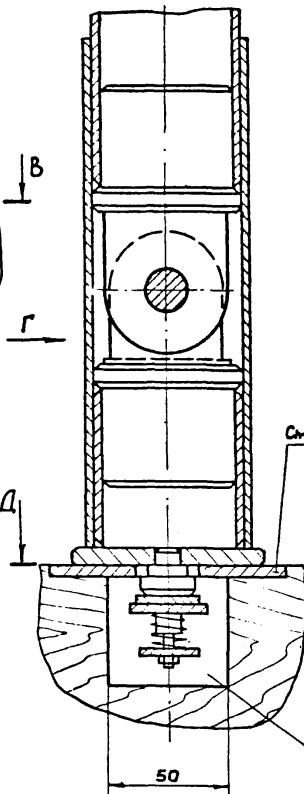
I
М 1:2



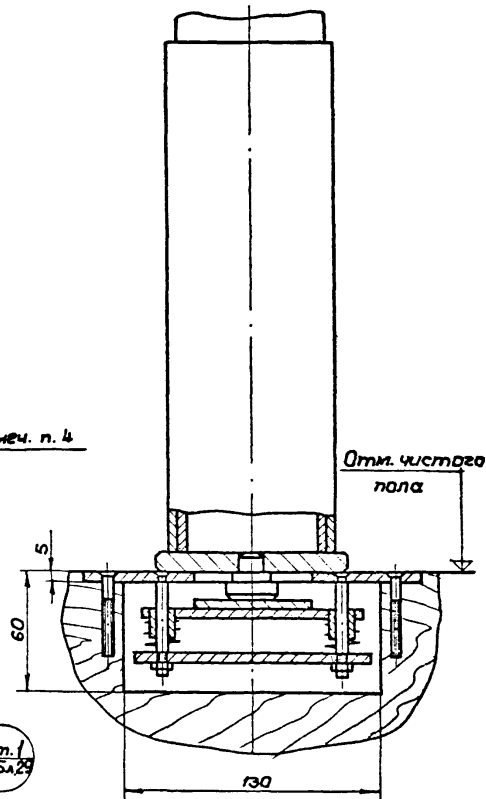
Б-Б
М 1:2



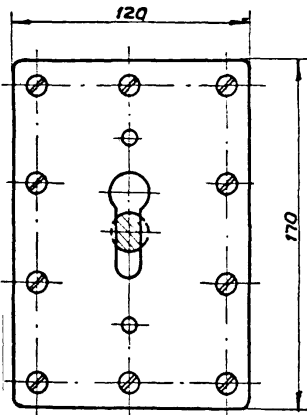
А-А
М 1:2



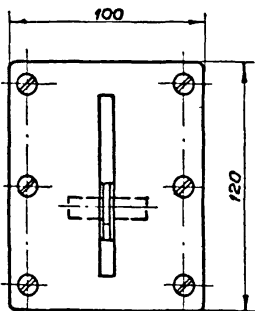
Вид Г
М 1:2



Д-Д
М 1:2



В-В
М 1:2



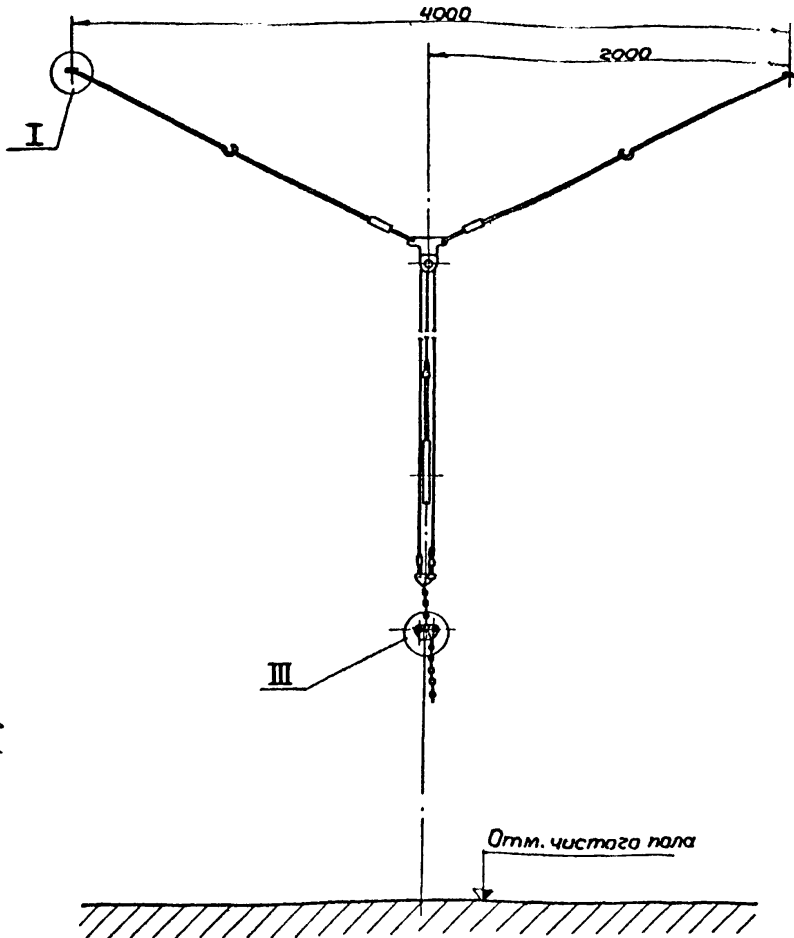
ТК
1974

Стойки для подвески гимнастических
колец. Крепление

Серия
С. 270 2
Выпуск Лист
2 2

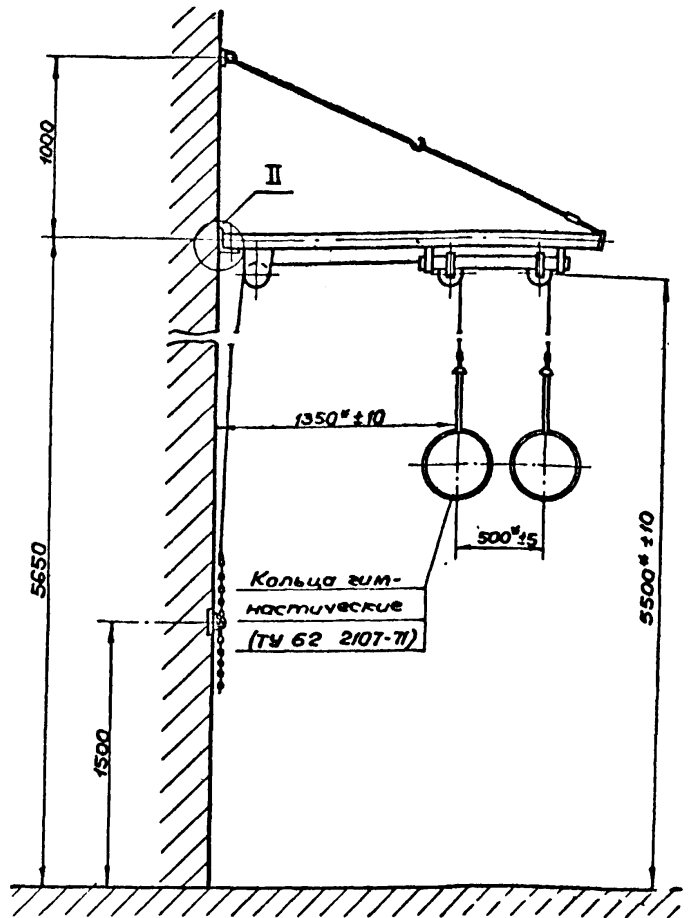
ЦЕНТРАЛЬНЫЙ НАУЧНО-ИССЛЕДОВАТЕЛЬСКИЙ ИНСТИТУТ ФИЗИЧЕСКОЙ КУЛЬТУРЫ
 И СПОРТА
 НИИ ФИЗИЧЕСКОЙ КУЛЬТУРЫ И СПОРТА
 НИИ ФИЗИЧЕСКОЙ КУЛЬТУРЫ И СПОРТА

С. И. Ковалева
 Л. И. Ковалева
 Л. И. Ковалева



* Размеры для справок.

1. Документация разработана на основании чертежей Всесоюзного проектно-технологического и экспериментально-конструкторского института по спортивным и туристским изделиям.

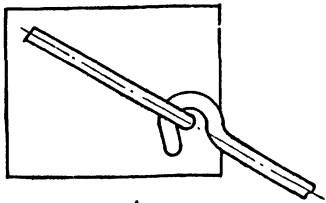


2. Технические условия ТУ 62 1343-69 «Подвеска блочная для гимнастических колец».

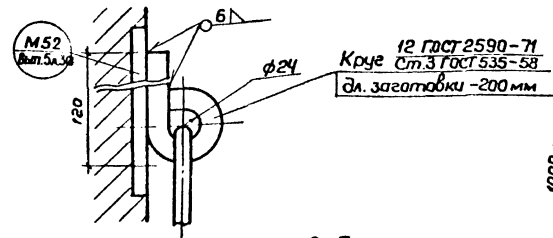
3. Узлы I, II, III см. лист 4.

ТК 1974	Подвеска блочная для гимнастических колец. Крепление к стене.	Серия 2.270-В	
		Выпуск 2	Лист 3

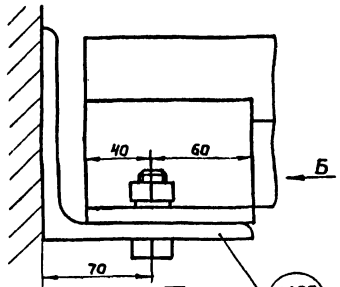
I
M1:2



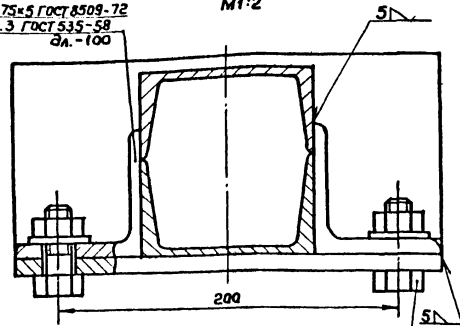
Вид А
M1:2



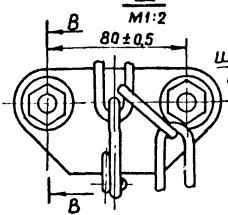
II
M1:2



Вид Б
M1:2



III
M1:2



Шпилька АМ 10x40
ГОСТ 11765-66

Б-Б
M1:2

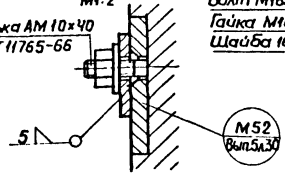
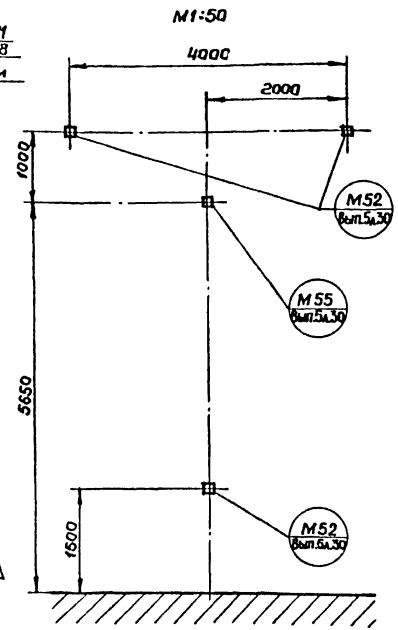
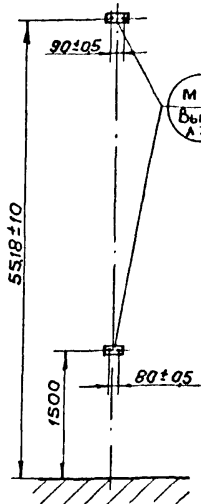
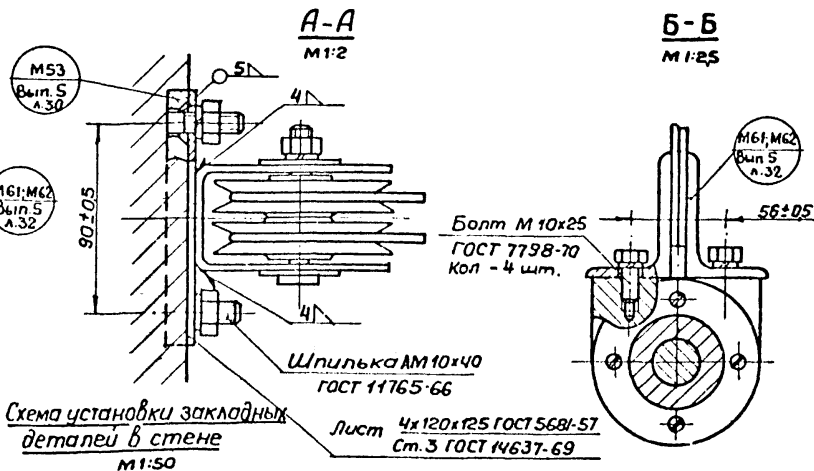
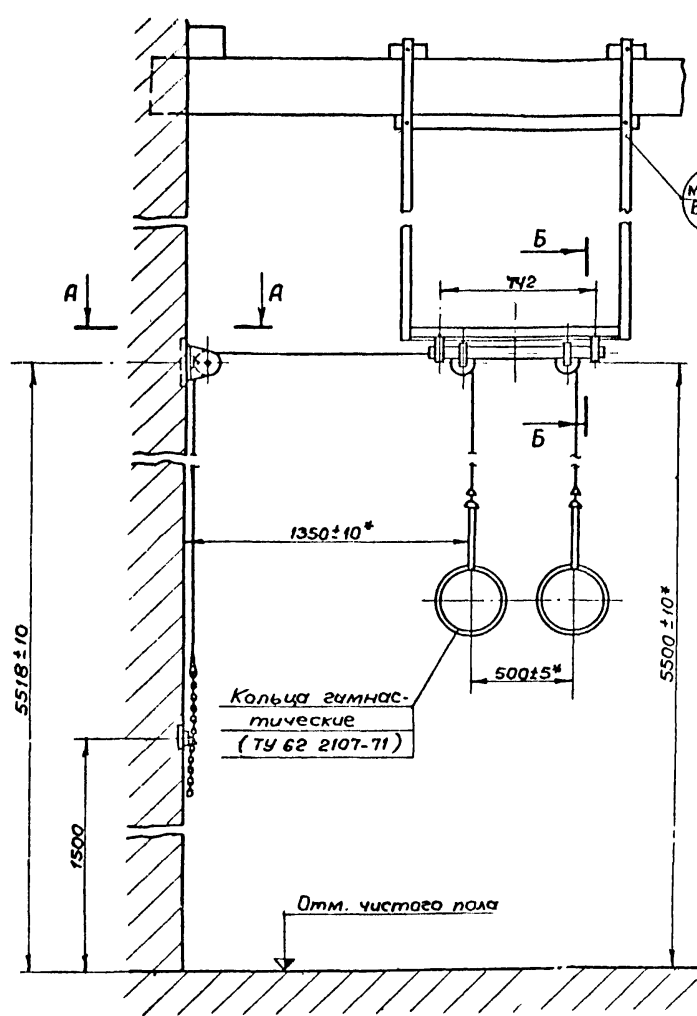


Схема установки закладных деталей в стене



ГОСТ 11765-66

ТК 1974	Подвеска блочная для гимнастических колец. Крепление к стене	Серия 2.272-2
		Выпуск Лист 2 4

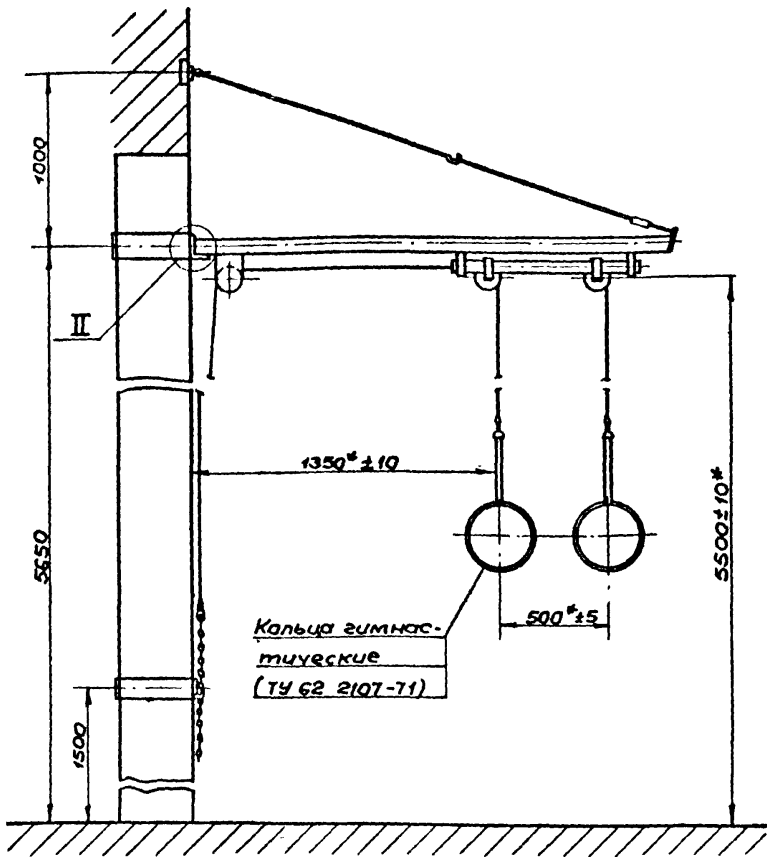
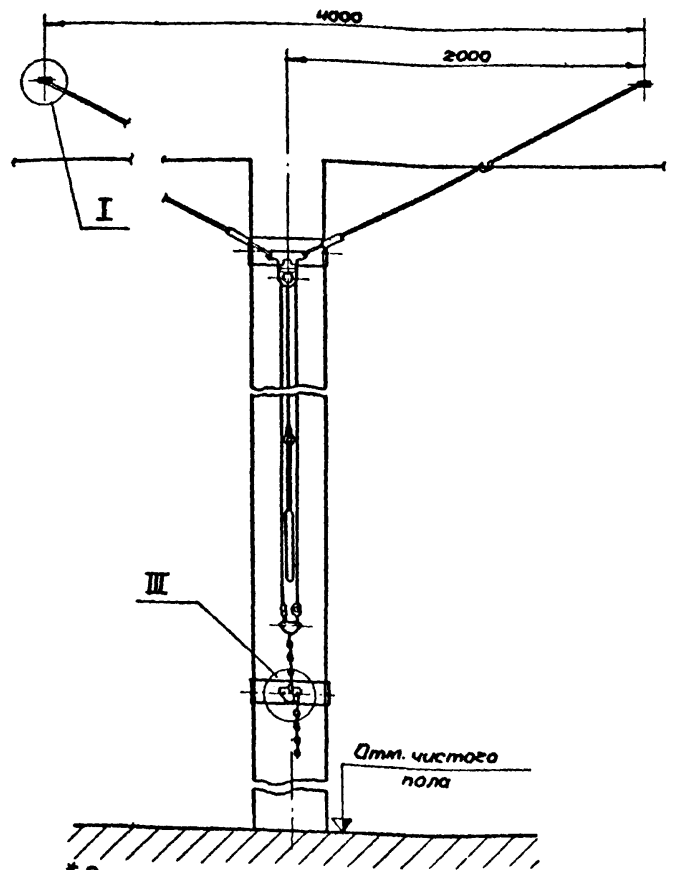


Размеры для справок.

1. Документация разработана на основании чертежей Всесоюзного проектно-технологического и экспериментально-конструкторского института по спортивным и туристским изделиям.
2. Технические условия ТУ 62 1343-69 «Подвеска блочная для гимнастических колец».
3. Шпильки М10 к закладной детали М53 варить электродами Э42А ГОСТ 9467-75 при монтаже. Сварные швы зачистить.
4. Крепление подвески дано в двух вариантах: на металлическую ферму покрытия - закладная деталь М61 и на железобетонную балку покрытия - закладная деталь М62.

ТК 1974	Подвеска блочная для гимнастических колец. Крепление к потолку	Серия 2 270-2	
		Выпуск 2	Лист 5

Ст. инженер С.В. Ларина



* Размеры для справок.

1. Документация разработана на основании чертежей Всесоюзного проектно-технологического и экспериментально-конструкторского института по спортивным и туристским изделиям.
2. Технические условия ТУ 62 1343-69, "Подвеска блочная для гимнастических колец."
3. Крепление к стене (I, Вид А) см. лист 4.
4. Отверстия $\phi 12$ под шпильку М10 в закладной детали М60 сверлить по месту при монтаже.

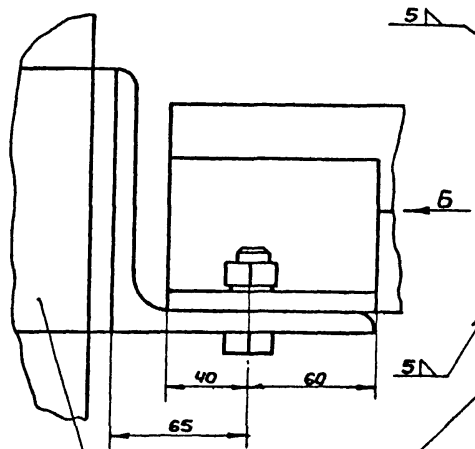
5. Шпильки М10 к закладной детали М60 варить электродом Э-42 А ГОСТ 9467-75 при монтаже. Сварные швы зачистить.
6. Узлы II, III см. лист 7, а узел I см. лист 4.

Т К
1974

Подвеска блочная для гимнастических колец. Крепление к колонне

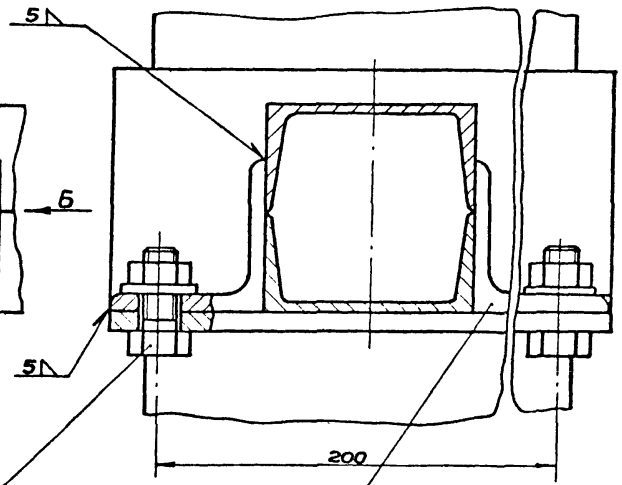
Серия 0.270-2	Лист 6
Выпуск 2	

II
M 1:2



M60
Вып. 5
Л. 32

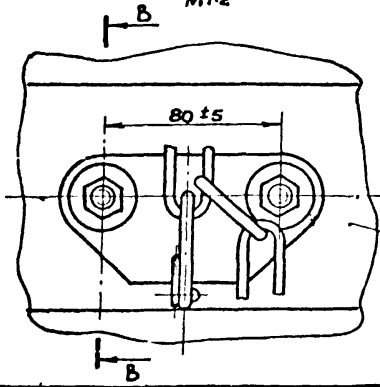
Вид Б
M 1:2



Болт M16x40. 5B-C ГОСТ 7798-70
 Гайка M16. 5 с ГОСТ 5915-70
 Шайба 16-5.8 ГОСТ 11371-68

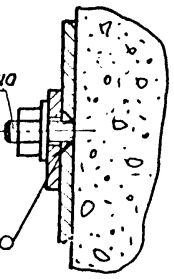
Угол равн. 75x75x5 ГОСТ 8503-72
 Ст. 3 ГОСТ 535-58
 дл. - 100

III
M 1:2



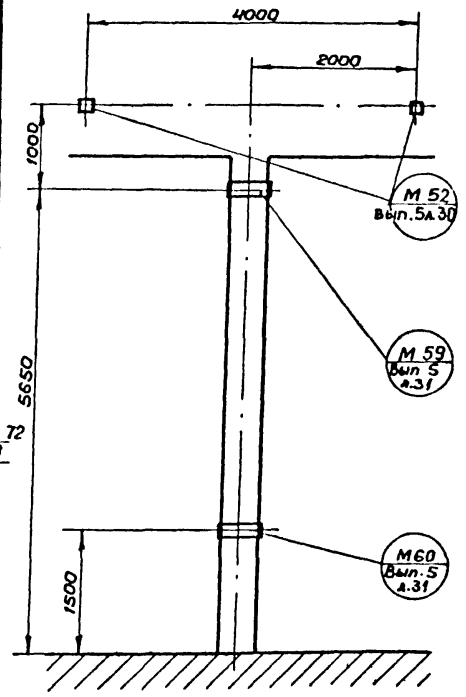
M60
Вып. 5
Л. 31

В-В
M 1:2



Шпилька M10x40
 ГОСТ 11769-66
 Кол. - 2 шт.

**Схема установки закладных
деталей**
M 1:50



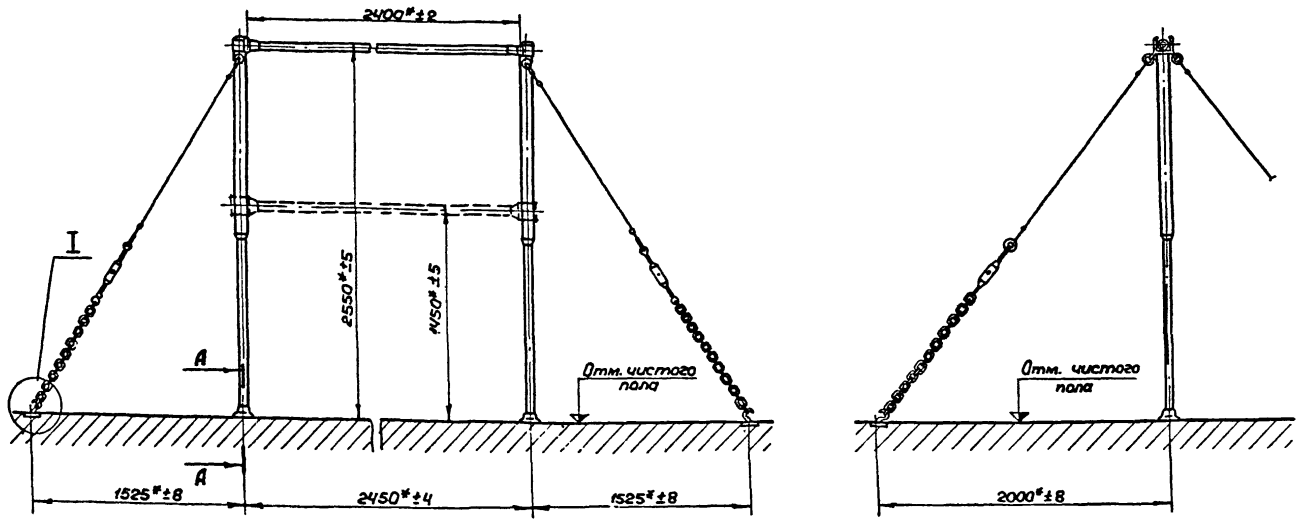
M 52
Вып. 5А. 30

M 59
Вып. 5
Л. 31

M60
Вып. 5
Л. 31

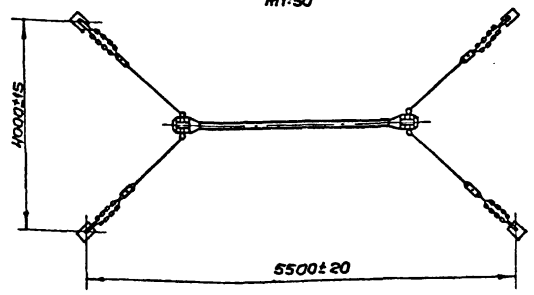
Кт. ш.м. 11.04.74
Л. 31
Л. 32
Л. 33
Л. 34
Л. 35
Л. 36
Л. 37
Л. 38
Л. 39
Л. 40
Л. 41
Л. 42
Л. 43
Л. 44
Л. 45
Л. 46
Л. 47
Л. 48
Л. 49
Л. 50
Л. 51
Л. 52
Л. 53
Л. 54
Л. 55
Л. 56
Л. 57
Л. 58
Л. 59
Л. 60
Л. 61
Л. 62
Л. 63
Л. 64
Л. 65
Л. 66
Л. 67
Л. 68
Л. 69
Л. 70
Л. 71
Л. 72
Л. 73
Л. 74
Л. 75
Л. 76
Л. 77
Л. 78
Л. 79
Л. 80
Л. 81
Л. 82
Л. 83
Л. 84
Л. 85
Л. 86
Л. 87
Л. 88
Л. 89
Л. 90
Л. 91
Л. 92
Л. 93
Л. 94
Л. 95
Л. 96
Л. 97
Л. 98
Л. 99
Л. 100

Т К 1974	Подвеска блочная для гимнастических колец. Крепление к колонне	Серия Р. 270-2
		Выпуск Лист 2 7



**Схема установки
перекладины**

м 1:50



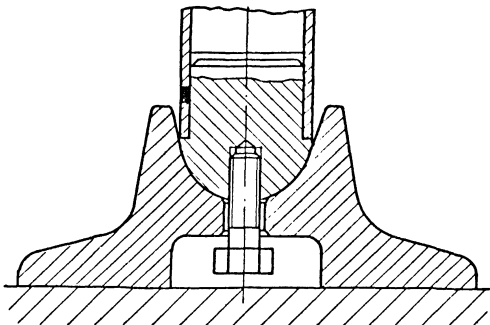
*** Размеры для справок.**

1. Документация разработана на основании чертежей всесоюзного проектно-технологического и экспериментально-конструкторского института по спортивным и туристским изделиям.
2. Межреспубликанские технические условия МРТУ 6224-69 „Перекладина гимнастическая“
3. Узел I, разрез А-А см. лист 9.
4. Детали крепления к полу поставляются в комплекте с чертежами на перекладину универсальную, гимнастическую.

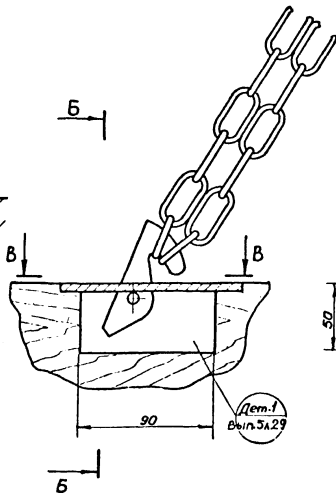
ТК 1974г.	Перекладина универсальная гимнастическая. Крепление	Серия 2 270-2
		Выпуск Лист 2 8

Ист. инженер. Д.А.Каб. Перлина

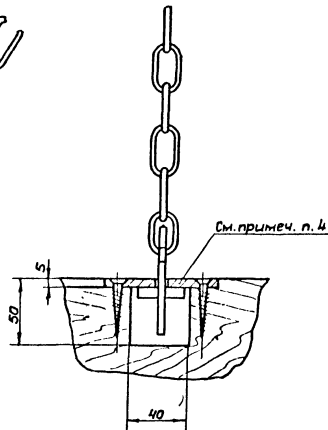
A-A
M 1:1



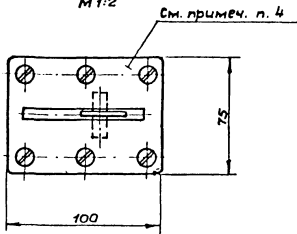
I
M 1:2



B-B
M 1:2



B-B
M 1:2



ТК 374r	Перекладина универсальная гимнастическая. Крег. члние	Серия 2.270-2
		Выпуск Лист 2 9

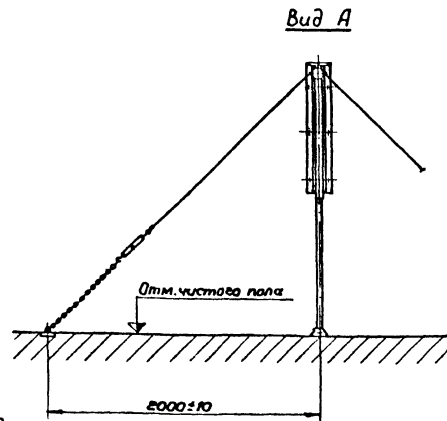
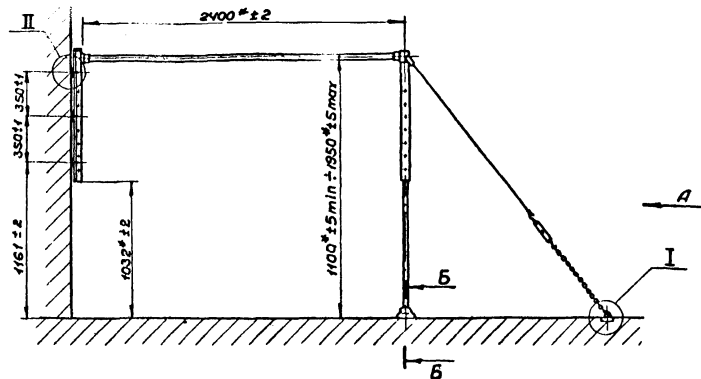
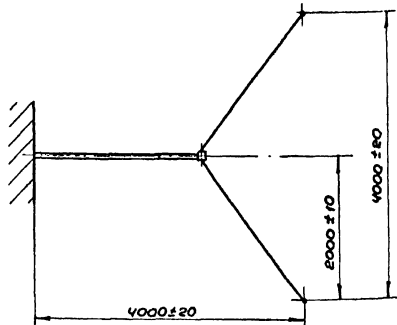
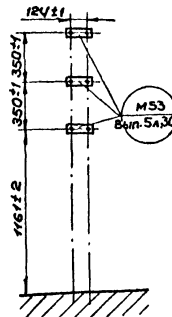


Схема
установки закладных
деталей в стене

Схема
установки перекладины



4. Узлы I, II, сечение Б-Б см. лист II



* Размеры для справок.

1. Документация разработана на основании чертежей Всесоюзного проектно-технологического и экспериментально-конструкторского института по спортивным и туристским изделиям.

2. Технические условия ТУ 62 2408-73
«Перекладина гимнастическая пристенная».

3. Шпильки М12 к закладной детали М53 варить электродами Э-42А ГОСТ 9467-75 при монтаже. Сварные швы зачистить.

ТК
1974

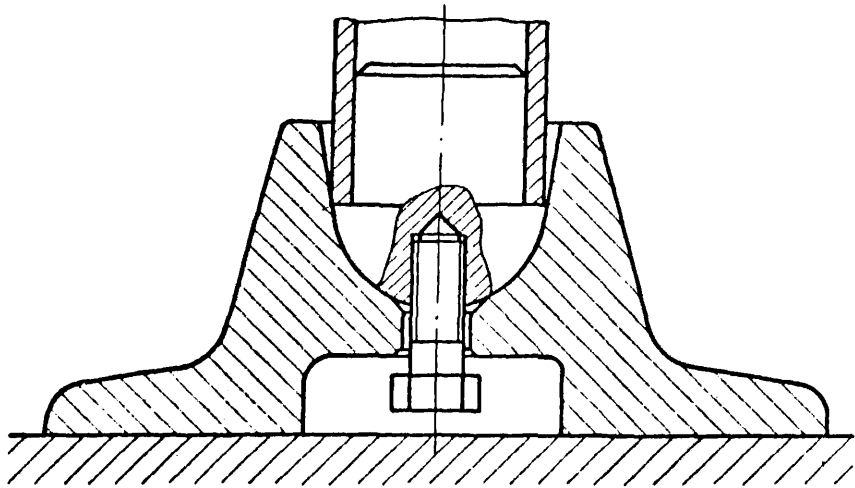
Перекладина гимнастическая
низкая. Крепление к стене

Серия	2.270-2
Выпуск	Лист
2	10

г. Москва
Ст. имени В.И. Ленина
Институт физической культуры
и спорта
С.П.П. Соловьев

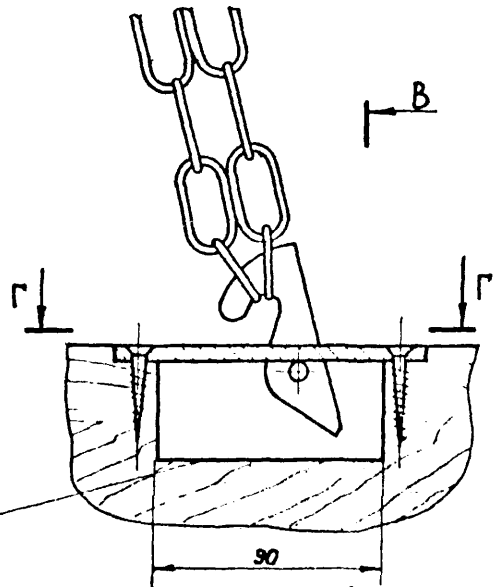
Б-Б

M 1:1



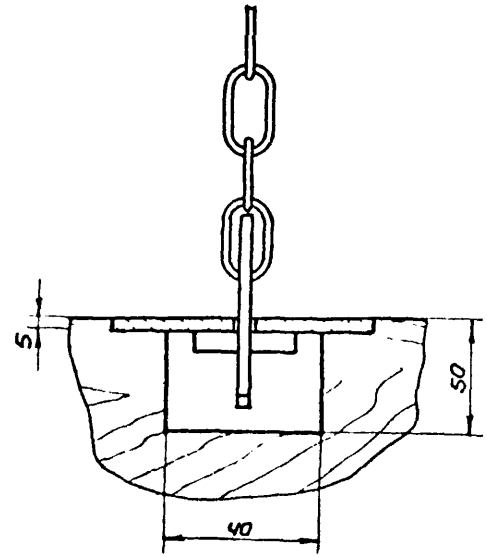
I

M 1:2



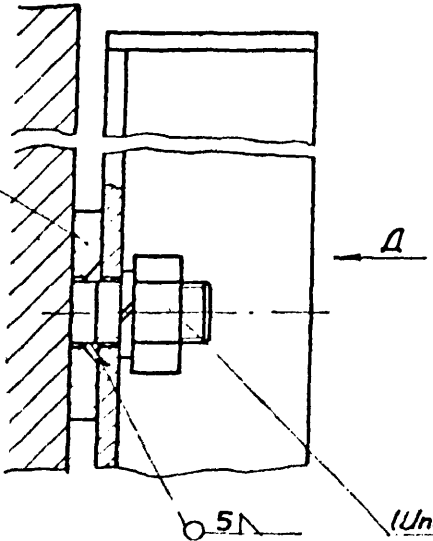
Б-В

M 1:2



II

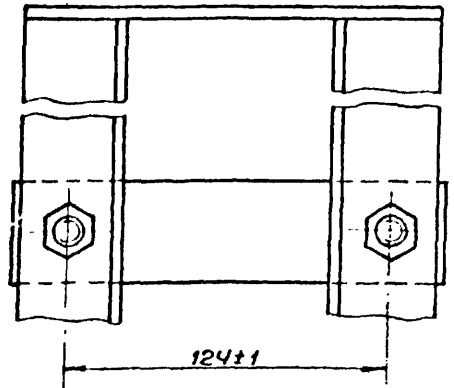
M 1:1



Дет. 1
Вып. 5А.29

Вид Д

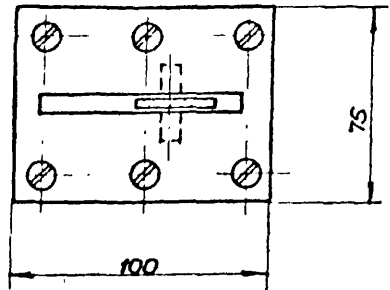
M 1:2



M 53
Вып. 5А.30

Г-Г

M 1:2



Шпилька АМ 12 × 40. ГОСТ 11769-66

ТК
1974

Перекладина гимнастическая низкая.
Крепление к стене

Серия
2.270-2
Выпуск/Лист
2/11

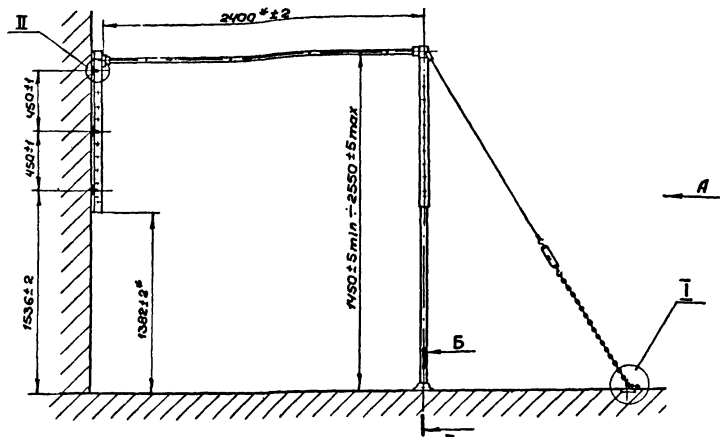


Схема
установки перекладины

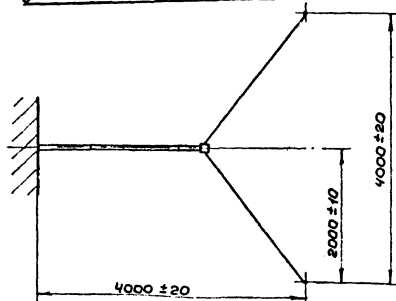
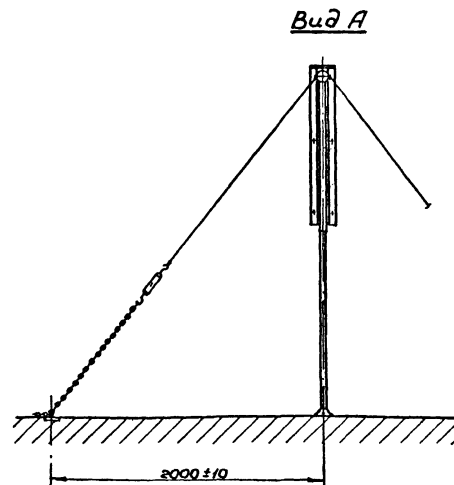
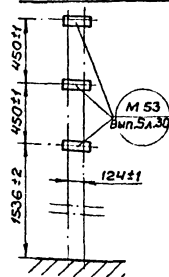


Схема
установки закладных
деталей в стене



*Размеры для справок.

1. Крепление к полу (Б-Б, I) и к стене (II) см. лист 11.
2. Документация разработана на основании чертежей Всесоюзного проектно-технологического и экспериментально-конструкторского института по спортивным и туристским изделиям.
3. Технические условия ТУ 62 2408-73, "Перекладина гимнастическая пристенная."
4. Шпильки М12 к закладной детали М53 варить электродом Э42А ГОСТ 3467-75 при монтаже (см. л. 11)

ТК 1974	Перекладина гимнастическая высокая. Крепление к стене	Серия 2.270-2
		Выпуск Лист 2 12

Вид А

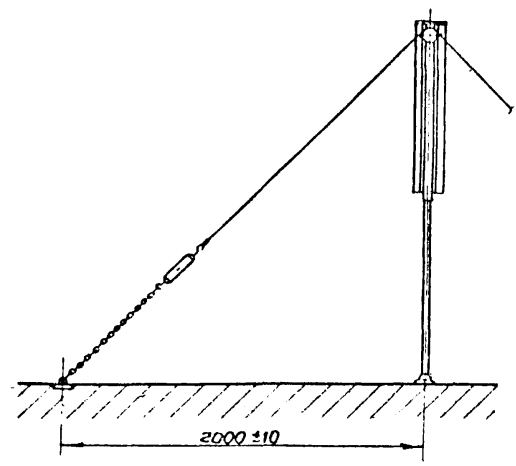
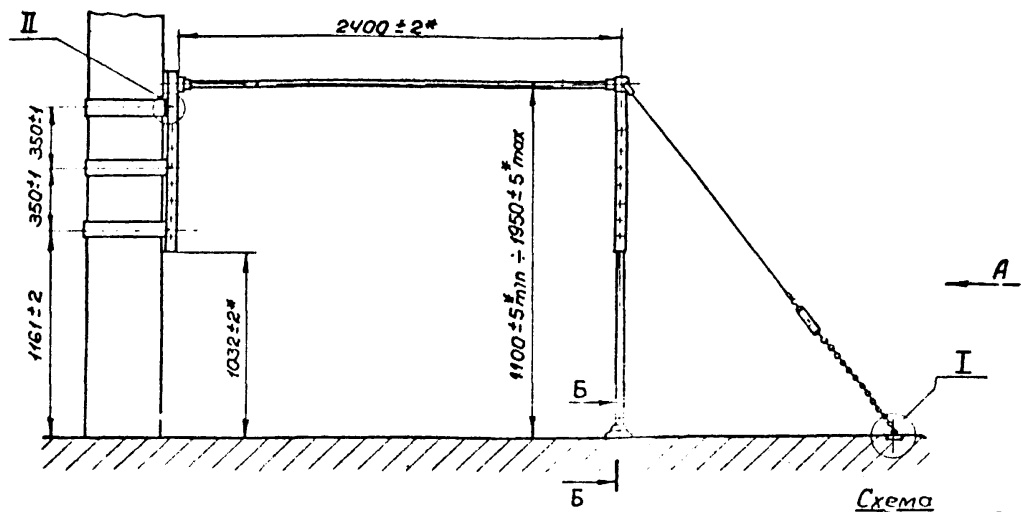


Схема установки закладных деталей на колонне

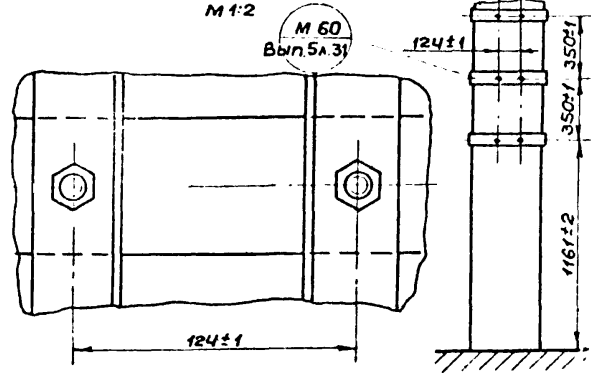
* Размеры для справок.

1. Документация разработана на основании чертежей Всесоюзного проектно-технологического и экспериментально-конструкторского института по спортивным и туристским изделиям.
2. Технические условия ТУ62 2408-73 „Перекладина гимнастическая“.
3. Шпильки М12 к закладным деталям М60 варить электродом Э42 А ГОСТ 9467-75 при монтаже. Сварные швы зачистить.
4. Крепление к полу (Б-Б, I) см. л. 11.
5. Схему установки перекладки см. л. 10.

Вид Д

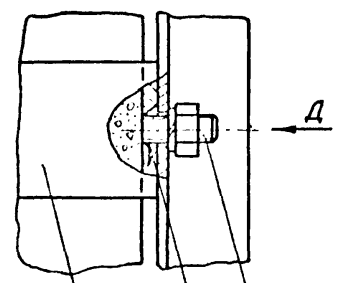
М 1:2

М 60
Вып. 5А.31



II

М 1:2



Шпилька М12×40
ГОСТ 11769-66

М 60
Вып. 5А.31

И.А. Костромин
Гл. спец. тех. констр.
Ст. инженер

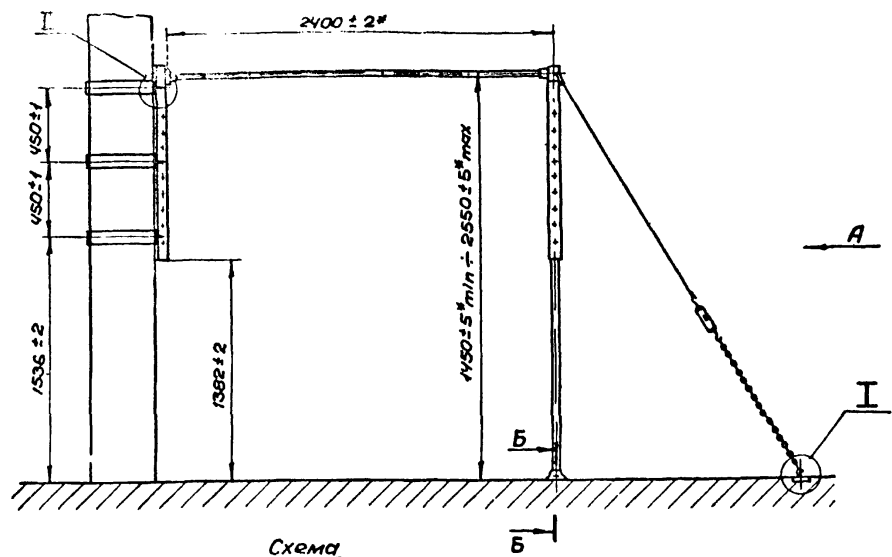
Полулюмин
Ларина

Капирова
Ст. болельщица

г. Москва

ТК 1974	Перекладина гимнастическая низкая	Серия 2 270-2
	Крепление к колонне	Выпуск Лист 2 13

ЛАСИЧЕНКО А.И. — Дизайнер
 ГОДУМИН КОПИРОВАЯ Л.И. — Лаборант
 КОПИРОВАЯ Л.И. — Лаборант
 КОПИРОВАЯ Л.И. — Лаборант



Вид А

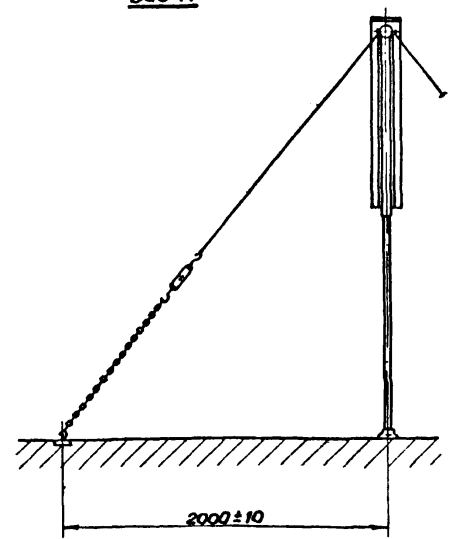
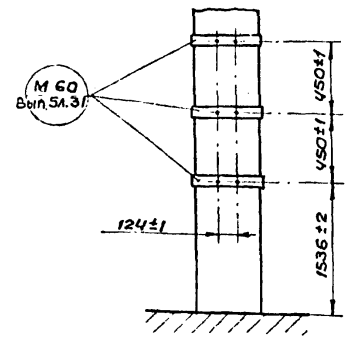


Схема
установки закладных
деталей на колонне

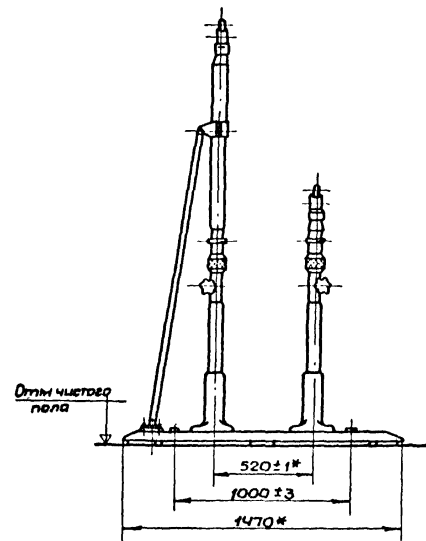
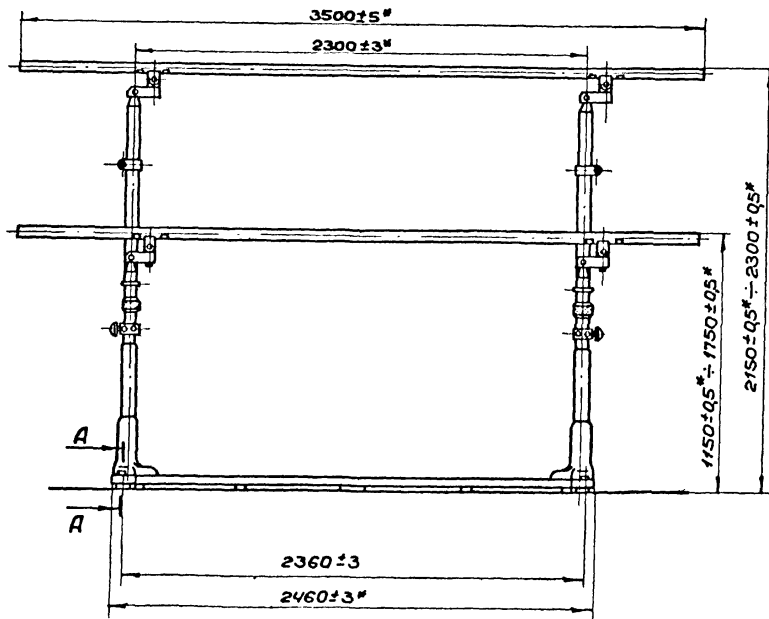


* Размеры для справок.

1. Документация разработана на основании чертежей Всесоюзного проектно-технологического и экспериментально-конструкторского института по спортивным и туристским изделиям.
2. Технические условия ТУ 62 2408-73 „Перекладина гимнастическая“
3. Схему установки перекладины см. лист 12.
4. Крепление к полу (Б-Б, I) - см. лист 11.
5. Крепление к колонне (II) - см. лист 13.
6. Шпильки М12 к закладным деталям М60 варить электродами Э-42А ГОСТ 9467-75 при монтаже. Сварные швы зачистить.

ТК 1974	Перекладина гимнастическая высокая. Крепление к колонне	Серия 2.270-2	
		Выпуск	Лист
		2	14

Ст. инженер-мех. И. П. Рыжова

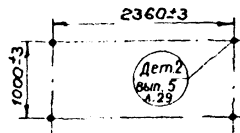
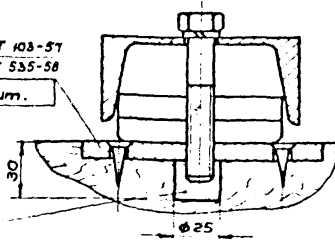


** Размеры для справок.*

A - A
М 1:2

Схема
установки
закладных деталей
М 1:50

10-120 ГОСТ 103-51
Полоса Ст. 3 ГОСТ 535-58
дл. 120, кол. 4 шт.



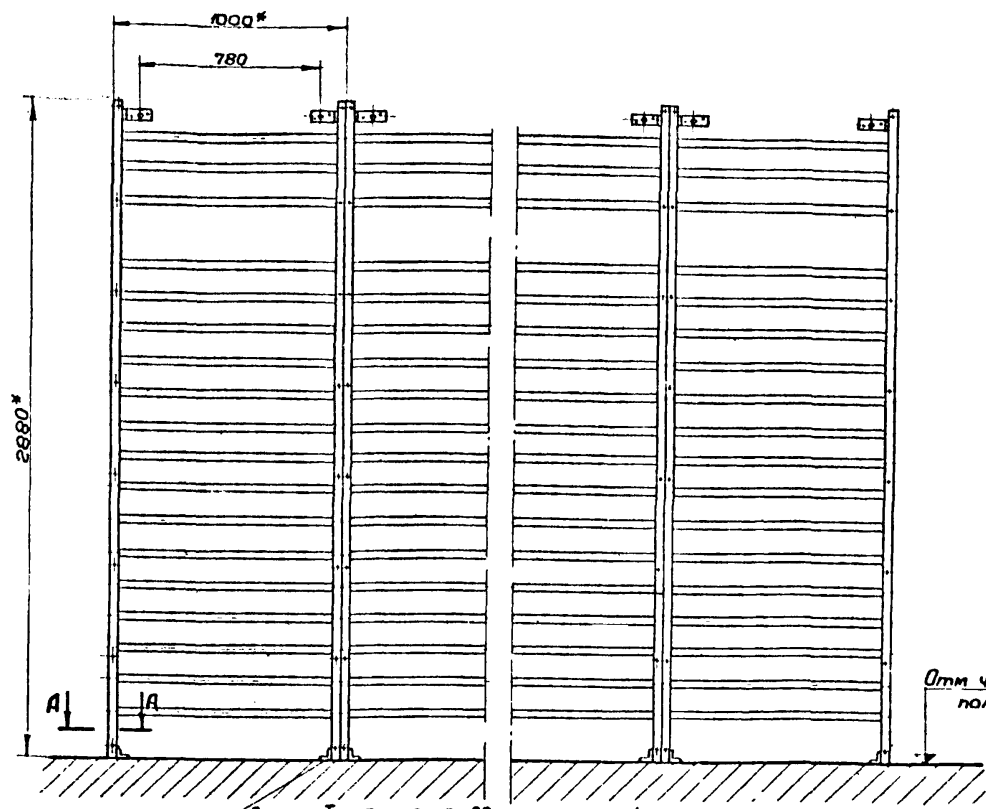
1. Документация разработана на основании чертежей Всесоюзного проектно-технологического и экспериментально-конструкторского института по спортивным и туристским изделиям.
2. Отраслевой стандарт ОСТ 62 35-72 „Брусья гимнастические“
3. Детали крепления к полу поставляются в комплекте с чертежами на брусья гимнастические массивные универсальные

Дет. 2
Вып. 5
Ч. 23

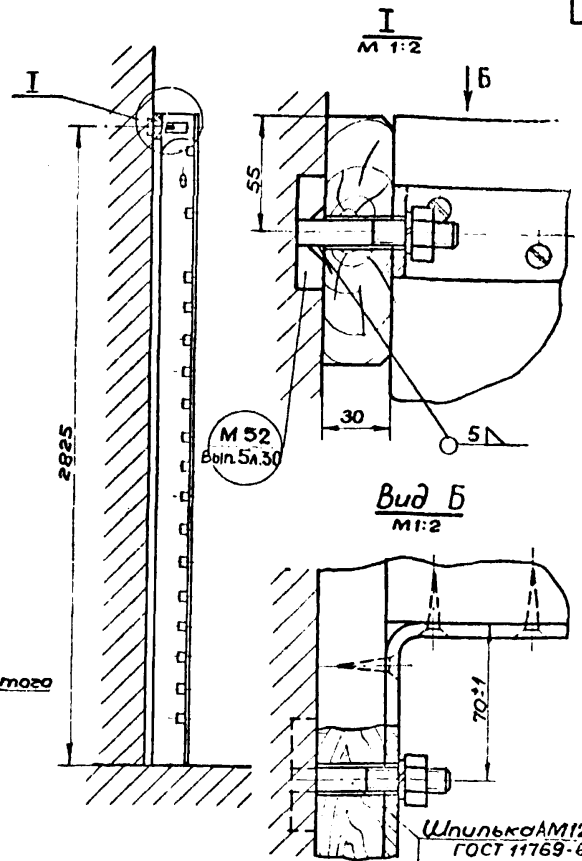
ТК
1974

Брусья гимнастические массивные универсальные. Крепление

Серия
2.270-2
Выпуск Лист
2 15



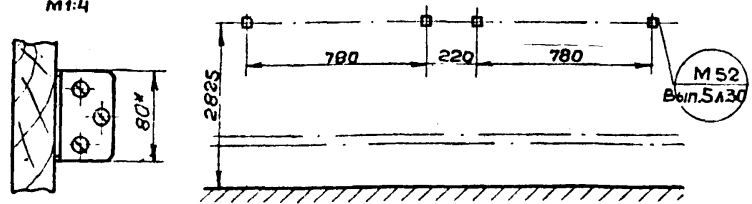
См. чз. I на листе 22 и примеч. п 4 на листе 23



Шпилька АМ1270
ГОСТ 11769-65
кол. 2 шт на секцию

A-A
М 1:4

Схема размещения закладных деталей



* Размеры для справок

1. Документация разработана на основании чертежей Всесоюзного проектно-технологического и экспериментально-конструкторского института по спортивным и туристским изделиям.
2. Технические условия ТУ 62 2728-69, "Стенка гимнастическая"

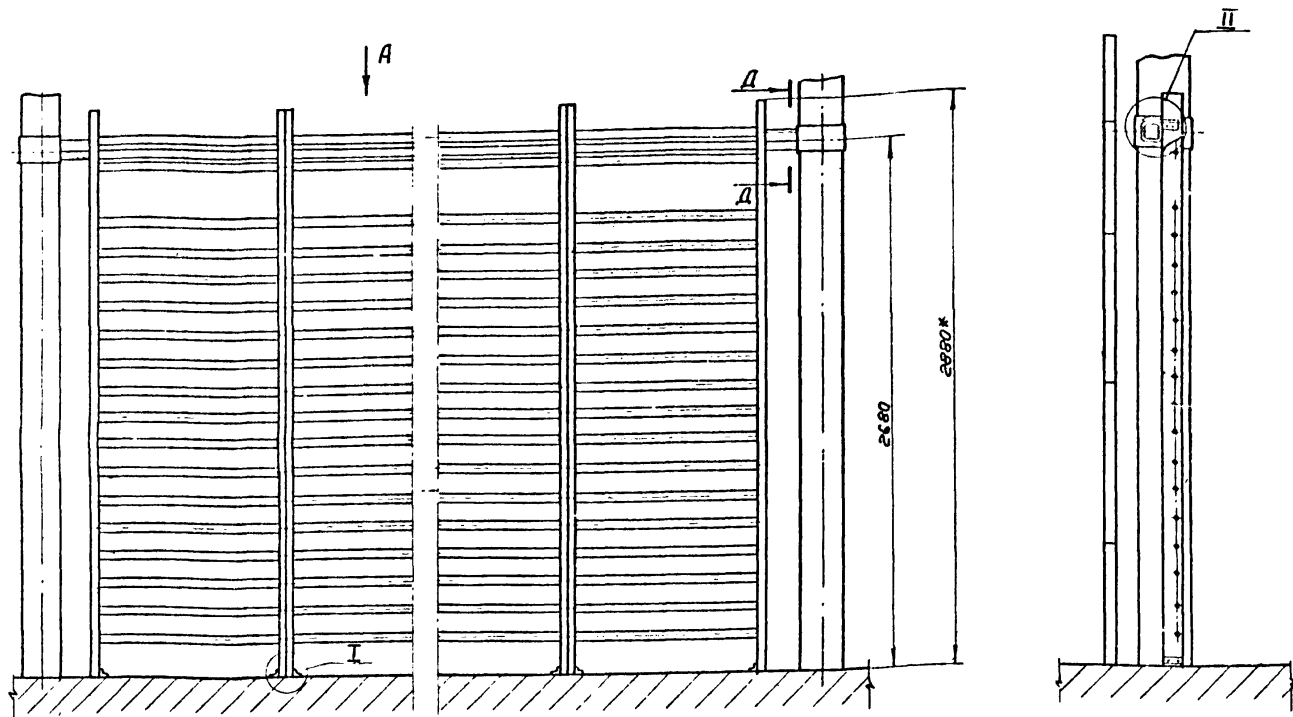
3. Шпильки М12 к закладной детали М 52 варить электродом Э-42Н ГОСТ 9467-75 при монтаже Сварные швы зачистить.

ТК
1974

Стенка гимнастическая
Крепление к стене

Серия 2 270-2
Выпуск Лист 2 17

г. Москва
Ст. инженер-конструктор Парина



* Размеры для справок.

1. Документация разработана на основании чертежей всеобязного проектно-технологического и экспериментально-конструкторского института по спортивным и туристским изделиям.

2. Технические условия ТУ 62 2728-69 "Стенка гимнастическая."

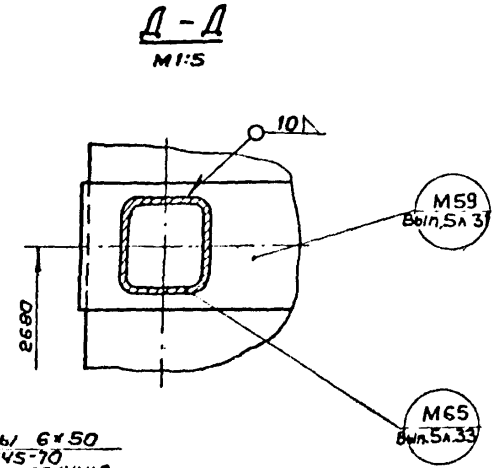
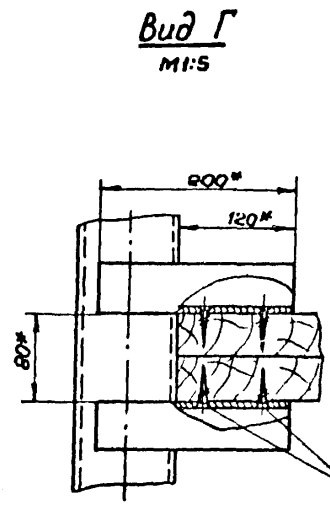
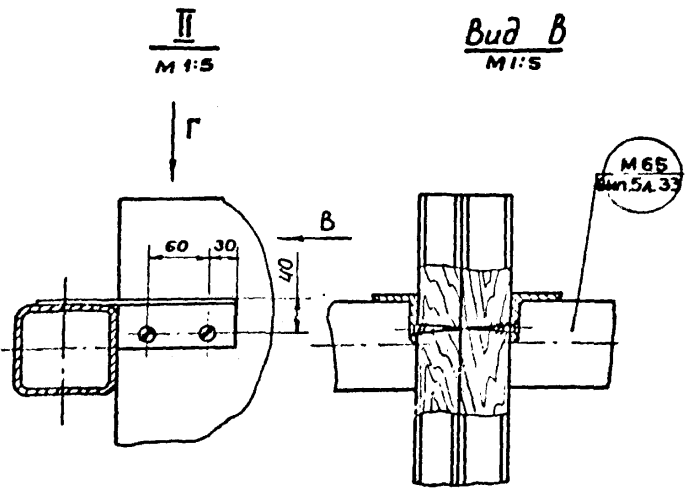
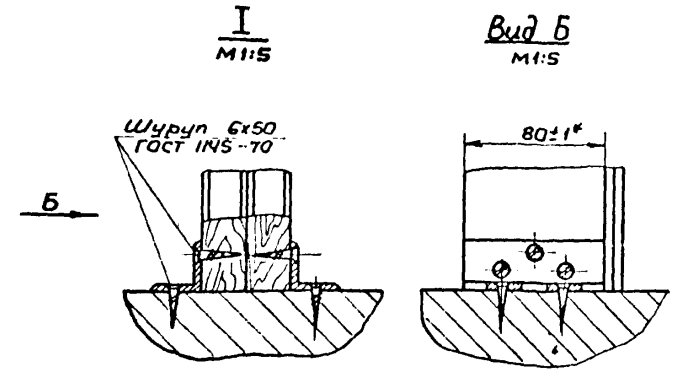
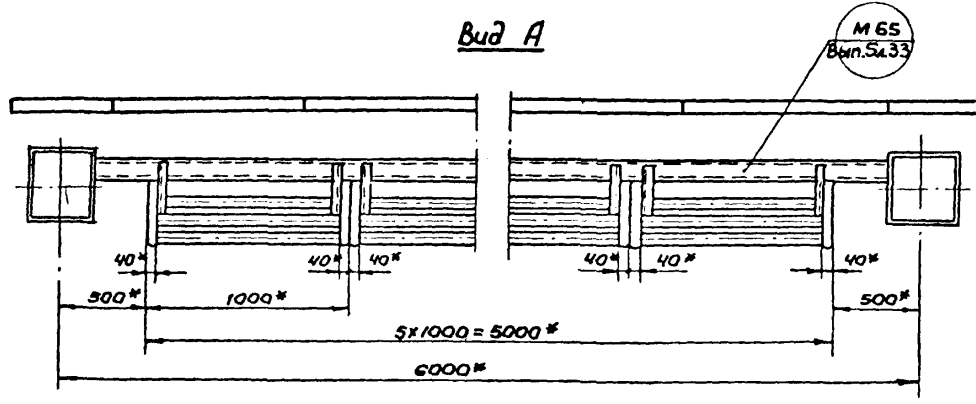
3. Узлы I, II, вид А и сечение Д-Д см. лист 19.

4. Детали крепления к полу поставляются в комплекте с чертежами на стенку гимнастическую.

ТК
1974

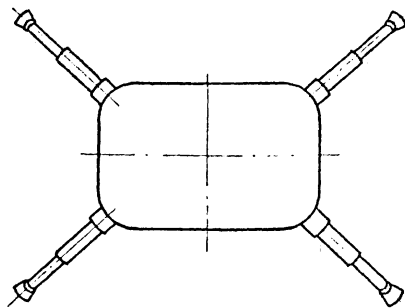
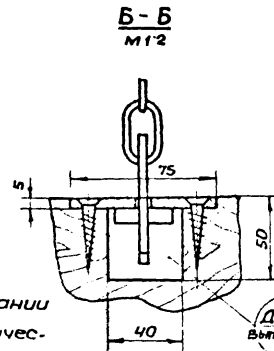
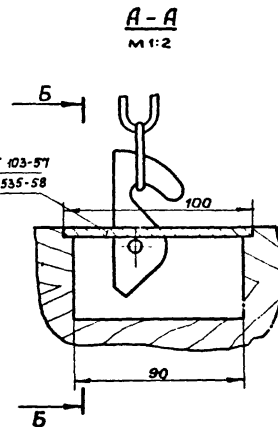
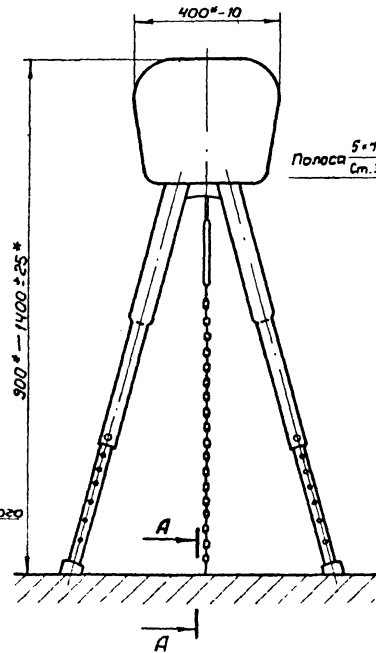
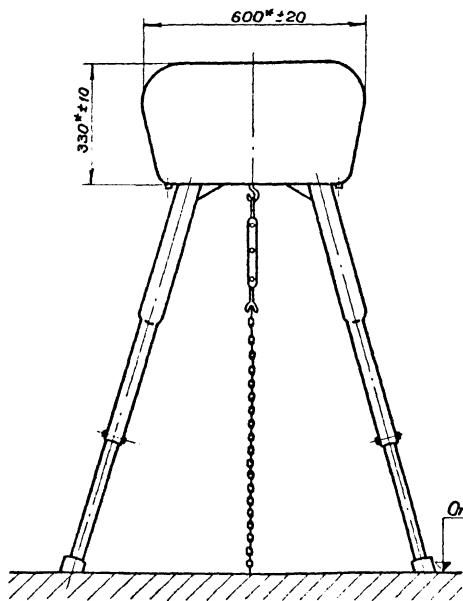
Стенка гимнастическая.
Крепление к колоннам

Серия 2 270-2	
Выпуск 2	Лист 18



Москва
 Ст. Ужженский
 Ларина

ТК 1974	Стенка гимнастическая. Крепление к колоннам	Серия 2.270-2	
		Выпуск 2	Лист 19



* Размеры для справок.

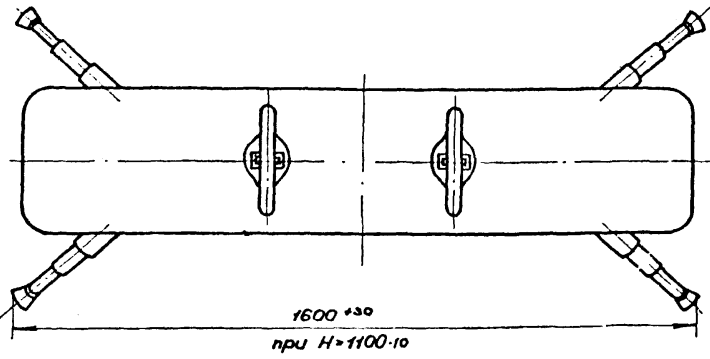
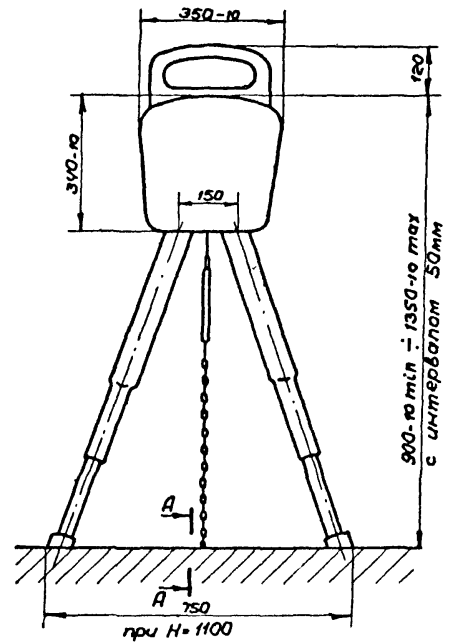
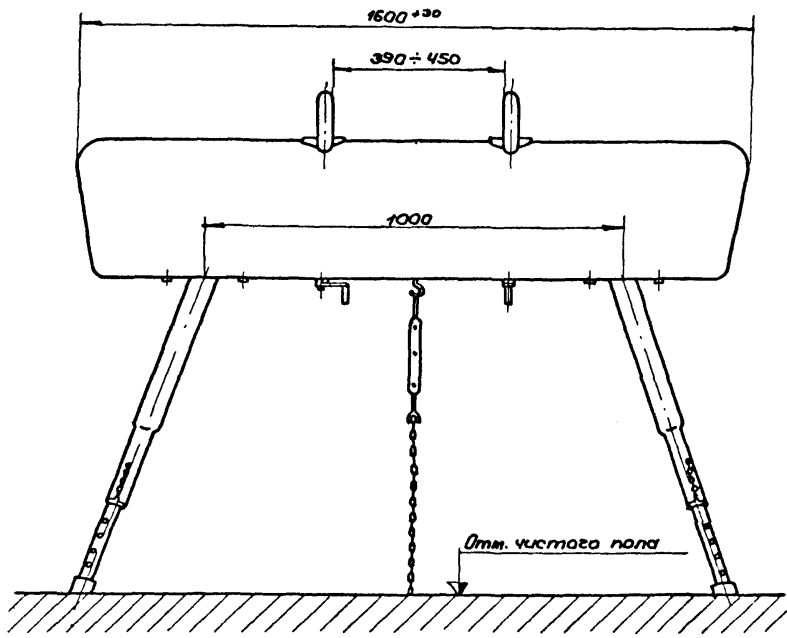
1. Документация разработана на основании чертежей Всесоюзного проектно-технологического и экспериментально-конструкторского института по спортивным и туристским изделиям
2. Технические условия ТУ 62 2637-69, "Козел гимнастический."
3. Детали крепления к полу поставляются в комплекте с чертежами на козла гимнастического

ТК
1974

Козел гимнастический.
Крепление

Серия
2 270-2
Выпуск Лист
2 20

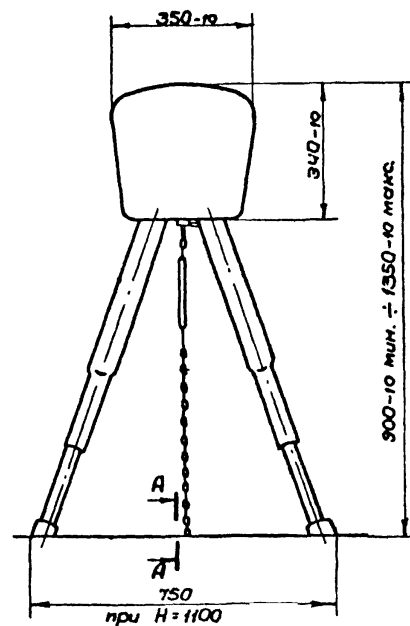
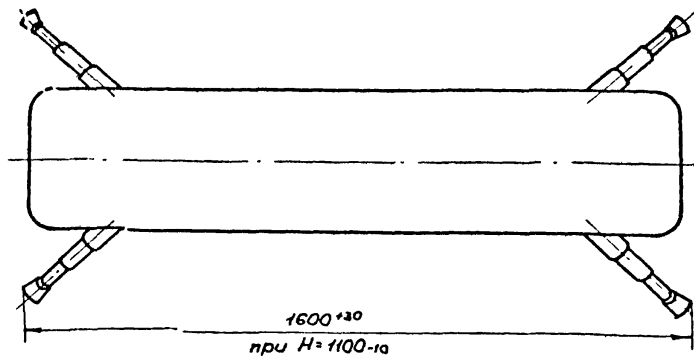
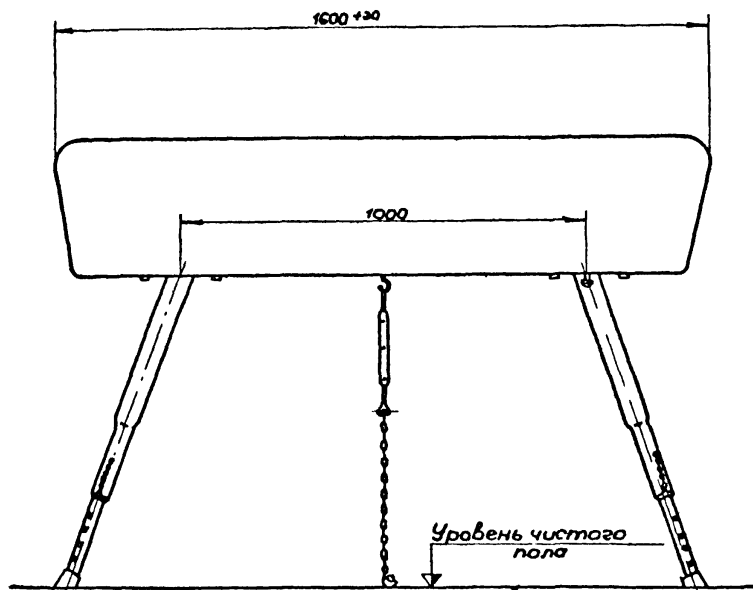
Ист. универсальной кань-платформа



Все размеры для справок.

1. Крепление к полу ст лист 20 (разрез AA).
2. Документация разработана на основании чертежей Всесоюзного проектно-технологического и экспериментально-конструкторского института по спортивным и туристским изделиям.
3. Межреспубликанские технические условия МРТУ 62 2080-69 „Кань гимнастический.“
4. Детали крепления к полу поставляются в комплекте чертежами на кань гимнастического универсального

ТК 1974	Кань гимнастический универсальный. Крепление	Серия 2.270-2	
		Выпуск 2	Лист 21



Все размеры для справок.

1. Документация разработана на основании чертежей всесоюзного проектно-технологического и экспериментально-конструкторского института по спортивным и туристским изделиям.

2. Межреспубликанские технические условия мртуб2 2080-69 „Конь гимнастический“.

3. Детали крепления к полу поставляются в комплекте с чертежами на каня гимнастического прыжкового.

4. Крепление к полу - см. лист 2Q (разрез А-А)

ТК
1974

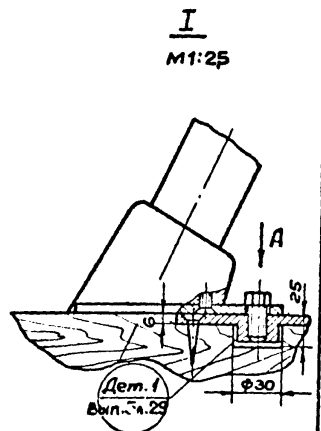
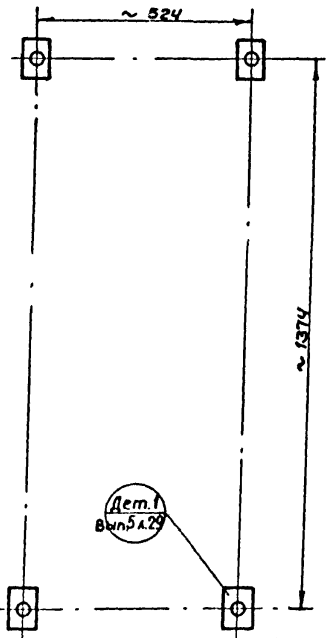
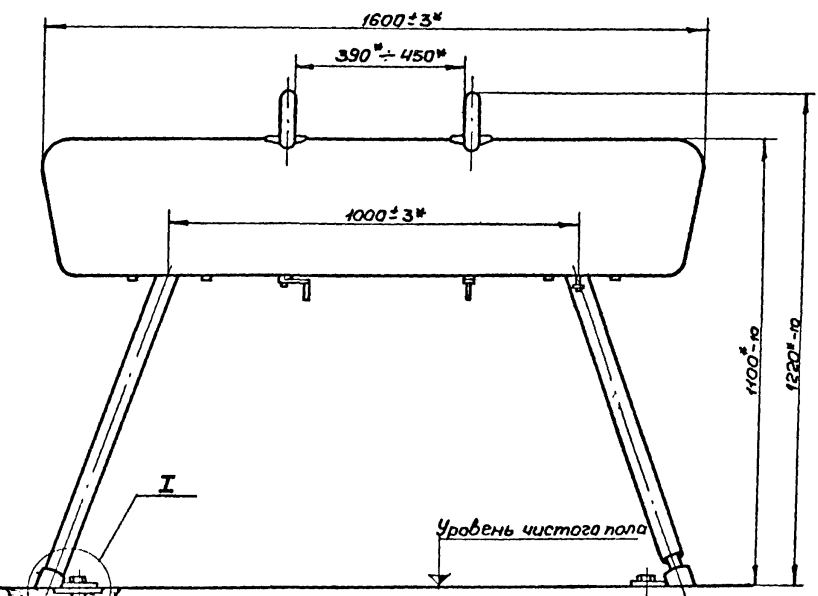
Конь гимнастический прыжковый

Серия	2 270-2
Выпуск	Лист
2	22

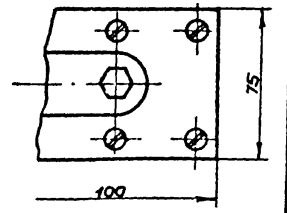
ГЛАВНЫЙ ИНЖЕНЕР Л. А. ПОПОВ
 ПОЛУЧИМ ЛОРИНА
 КАПИРАБЛО
 ВОЛСВЯИМА

Схема установки
закладных деталей

М 1:10

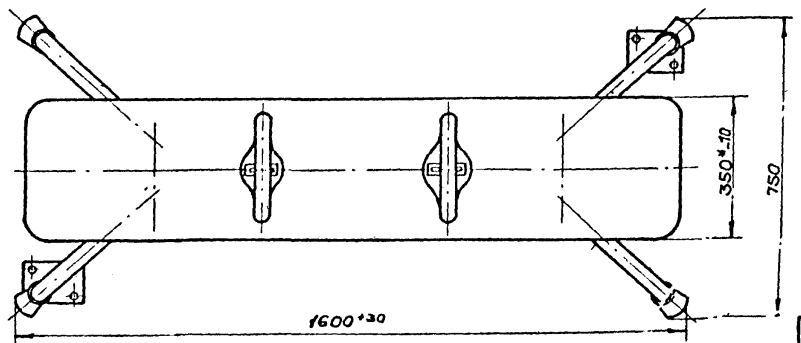


Вид А
М 1:2



* Размеры для справок.

1. Документация разработана на основании чертежей Всесоюзного проектно-технологического и экспериментально-конструкторского института по спортивным и туристским изделиям.
2. Межреспубликанские технические условия МРТУ 62 2080-69 „Конь гимнастический.“
3. Детали крепления к полу поставляются в комплекте с чертежами на коня гимнастического для махов.



ТК 1974	Конь гимнастический для махов. Крепление	Серия 2.270-2
		Выпущен Лист 2 23

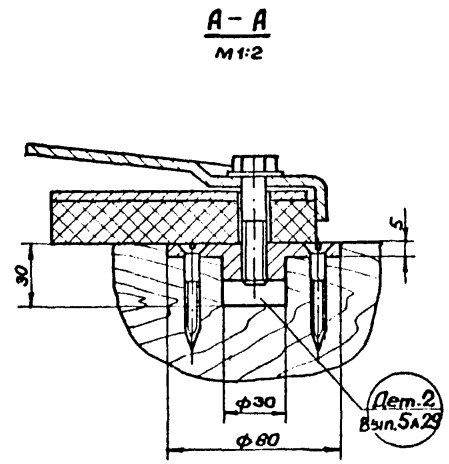
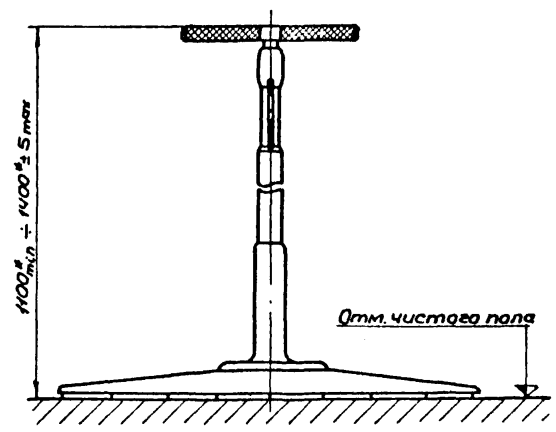
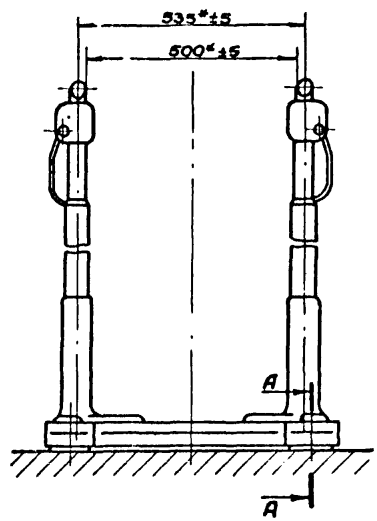
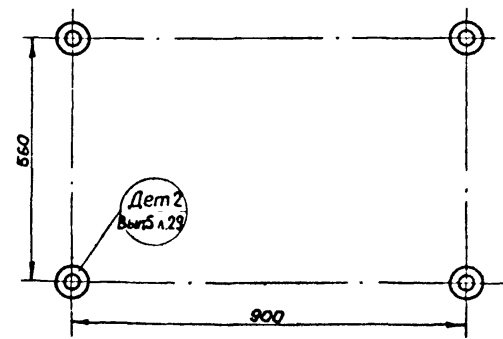
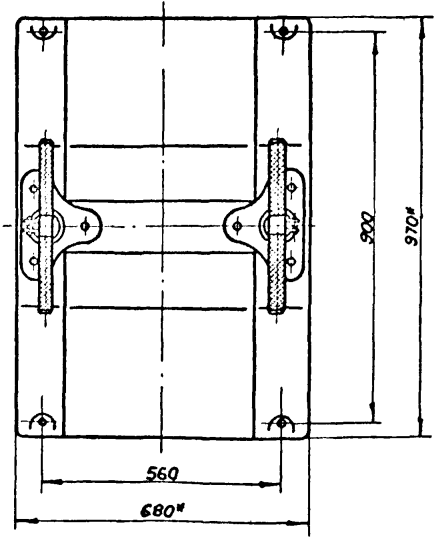


Схема установки закладных деталей
М 1:10



* Размеры для справок.

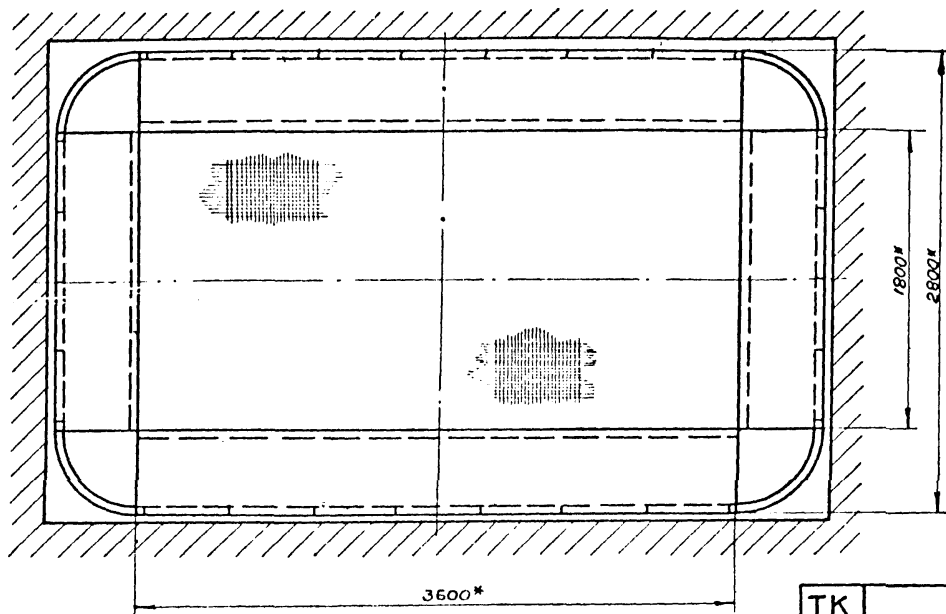
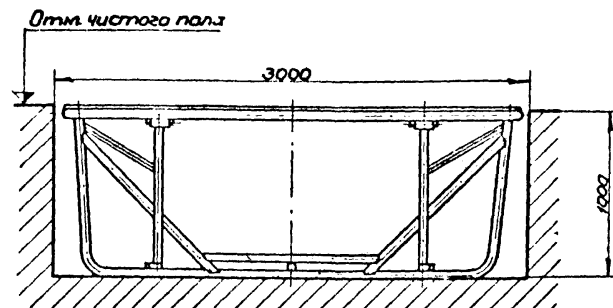
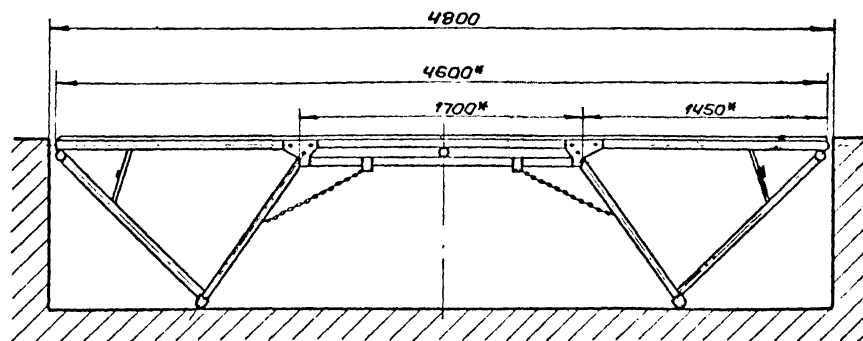
1. Документация разработана на основании чертежей Всесоюзного проектно-технологического и экспериментально-конструкторского института по спортивным и туристским изделиям.

2. Технические условия ТУ 62 1993-69 „Стойки для отжима“.

3. Детали крепления к полу поставляются в комплекте с чертежами на стойки для отжима.

ТК 1974	Стойки для отжима. Крепление	Серия 2.270-2
		Выпуск / лист 2 / 24

Деталь: 2.270-2.1



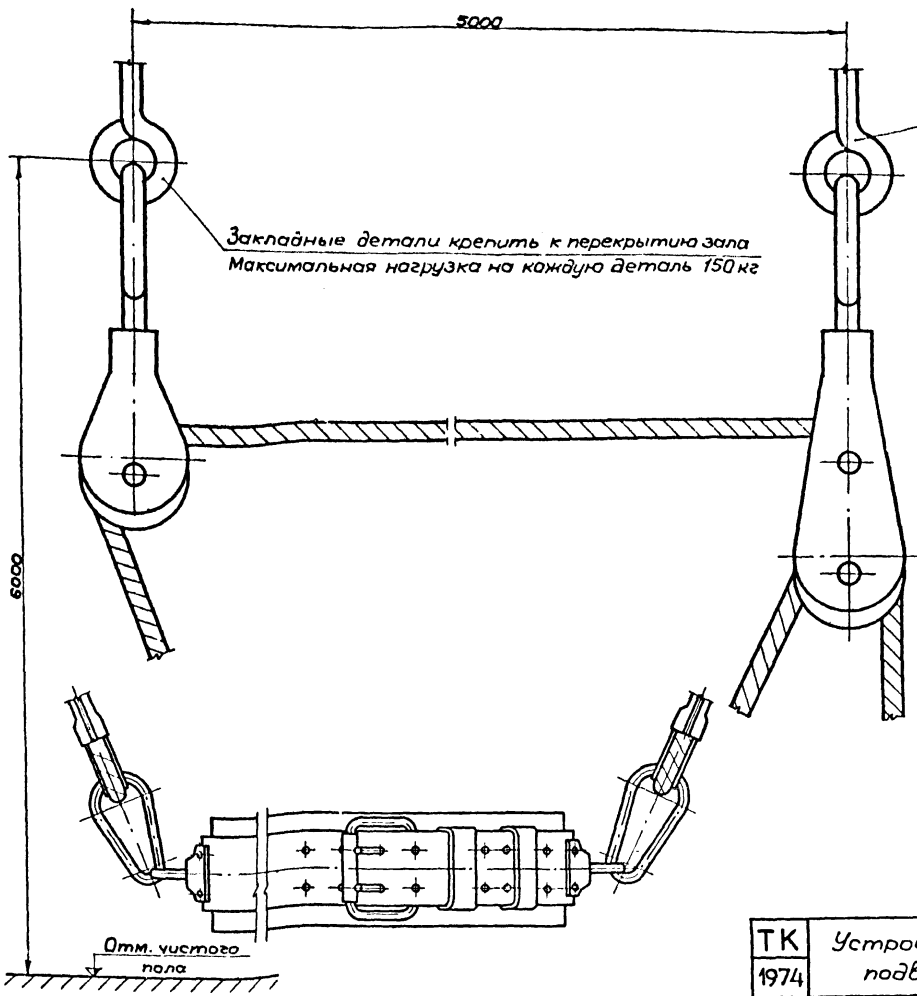
* Размеры для справок.

1. Документация разработана на основании чертежей Всесоюзного проектно-технологического и экспериментально-конструкторского института по спортивным и туристским изделиям.
2. Межреспубликанские технические условия МТУ 62 2995-69 „Батуты“.
3. Данная конструкция установки батута складного возможна при условии установки его только в полу 1^{го} этажа (по грунту).

ТК
1974

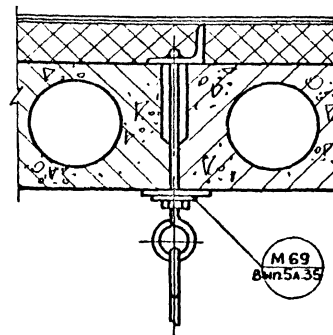
Батут складной

Серия
2.270-2
Выпуск/Лист
2 / 25



Закладные детали крепить к перекрытию зала
Максимальная нагрузка на каждую деталь 150 кг

Вариант крепления к плитам перекрытия



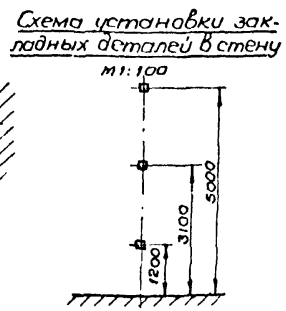
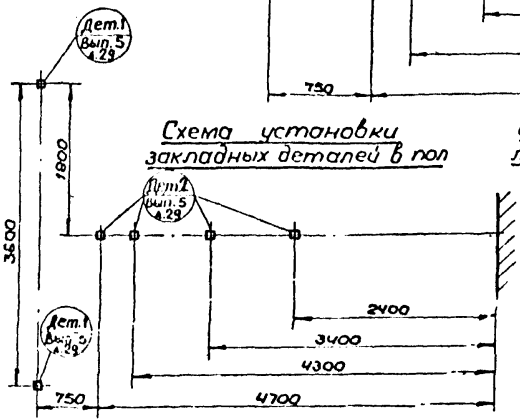
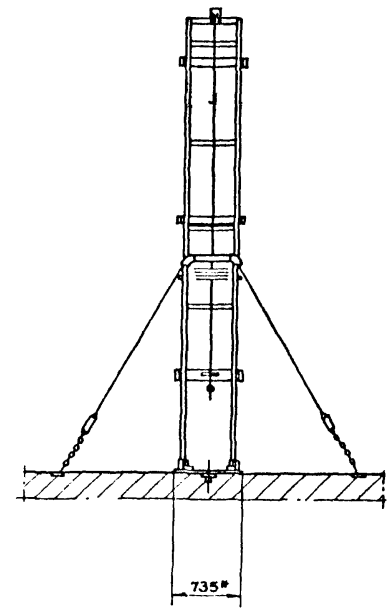
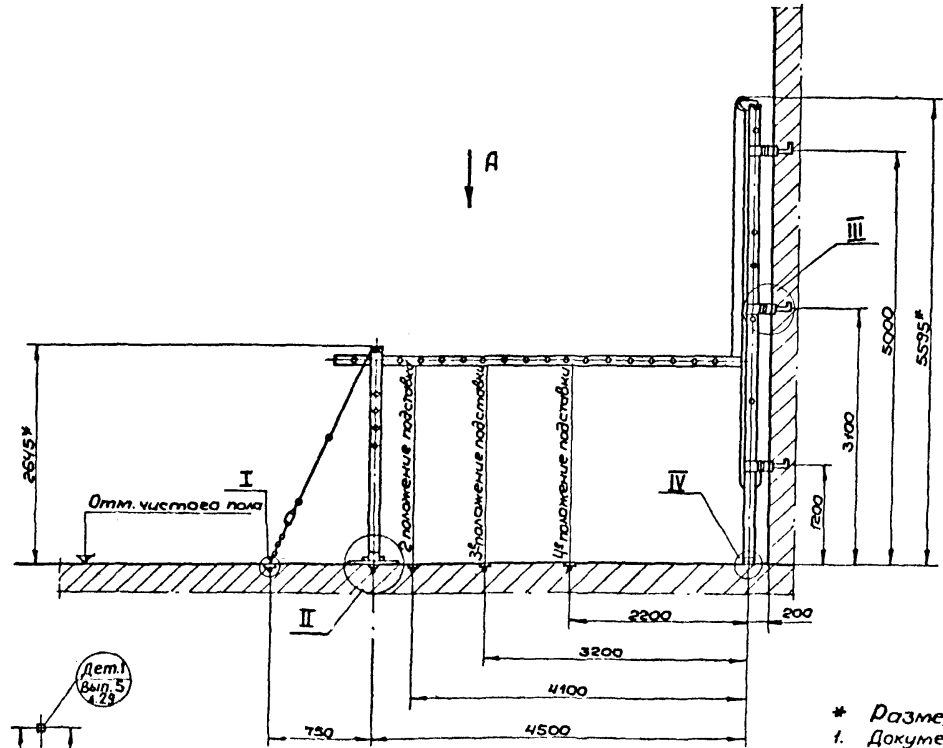
1. Документация разработана на основании чертежей Всесоюзного проектно-технологического и экспериментально-конструкторского института по спортивным и туристским изделиям.
2. Отраслевой стандарт ОСТ 62 40-72 "Устройство для страховки подвесное (ланжа)".

ТК
1974

Устройство для страховки
подвесное (ланжа): Крепление

Серия 2.270-2
Выпуск/Лист 2 / 26

От. инженер К. М. Мухоморов



*** Размеры для справок**

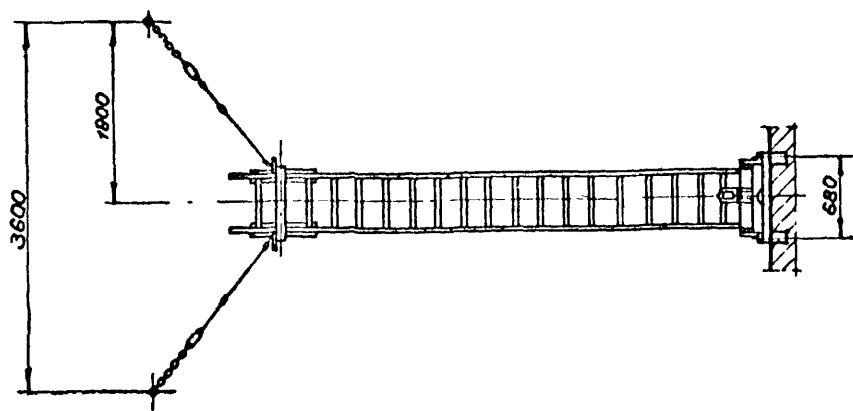
1. Документация разработана на основании чертежей Всесоюзного проектно-технологического и экспериментально-конструкторского института по спортивным и туристским изделиям.
 2. Технические условия ТУ 62 2109-69.
 3. Детали крепления к полу и стене поставляются с чертежами на лестницу гимнастическую.
 4. Отверстия под крепеж сверлить по месту при монтаже.
 5. Шпильки М16 к закладным деталям М 52 варить электродами Э-42 ГОСТ 9467-75 при монтаже.
 6. Сварные швы зачистить.
- Узлы I, II, III, IV и вид А см лист 28.

ТК
1974

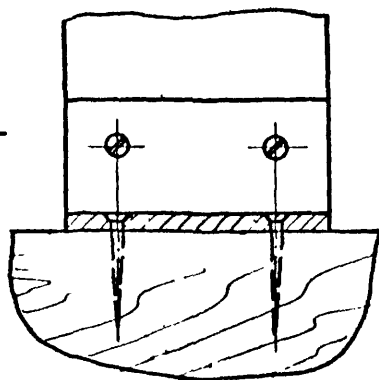
Крепление
лестницы гимнастической

Серия
2 270-2
Выпуск Лист
2 27

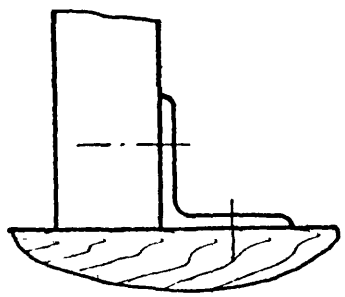
Вид А



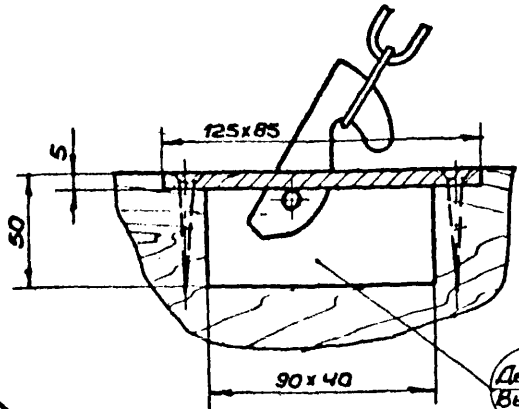
IV
M1:2



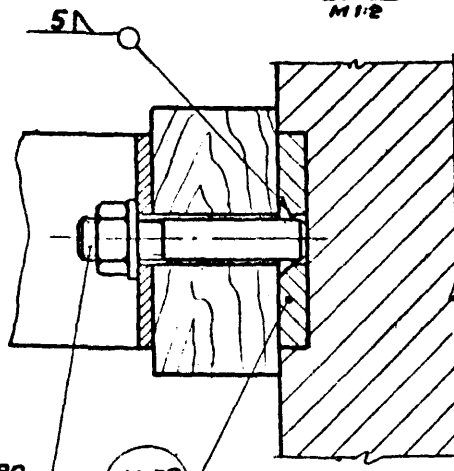
Вид Б
M1:2



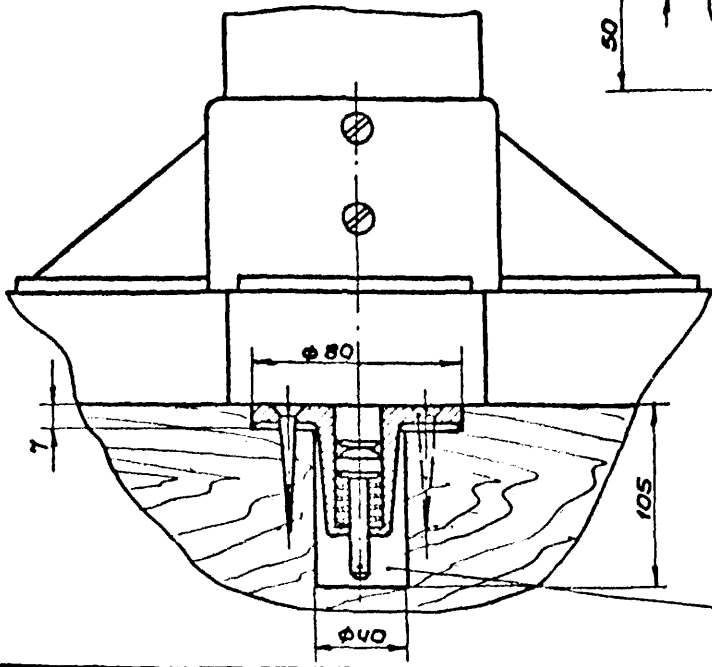
I
M1:2



III
M1:2



II
M1:2



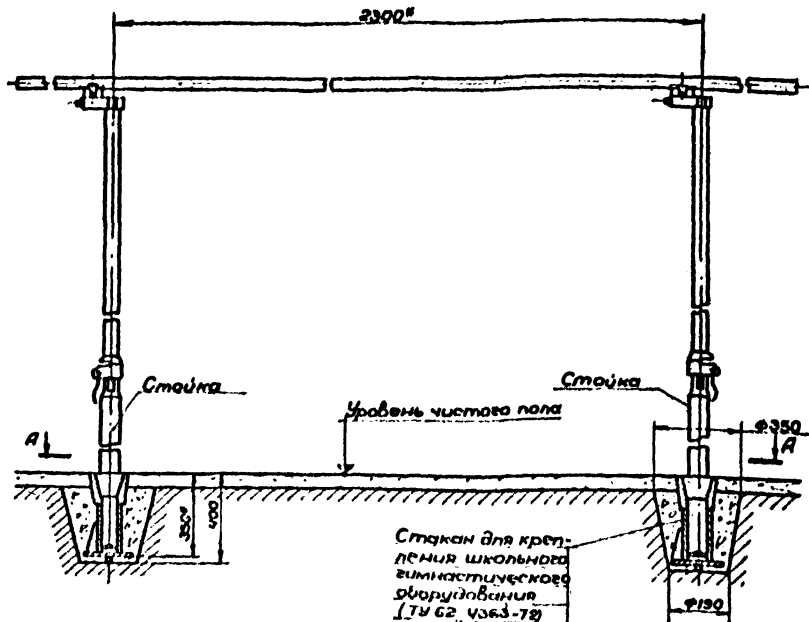
Шпилька АМ-5х90
ГОСТ 11769-66
кол. - 3 шт.

М 52
Вып. 5
л. 30

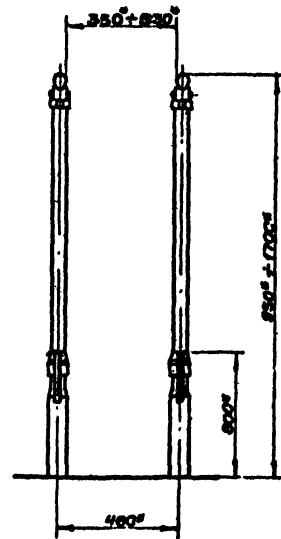
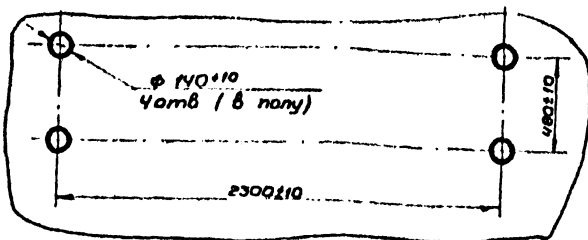
Дет 2
Вып 5
л 29

ТК 1974	Лестница гимнастическая. крепление	Серия 2 270-2
		Выпуск Лист 2 28

Ст. инженер-технолог Паруша



A - A
М 1:20



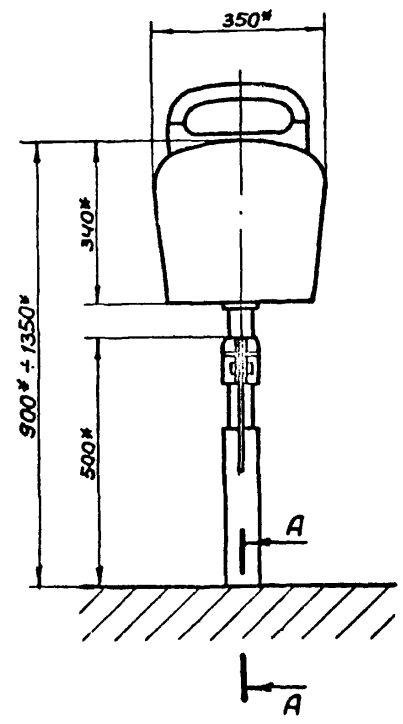
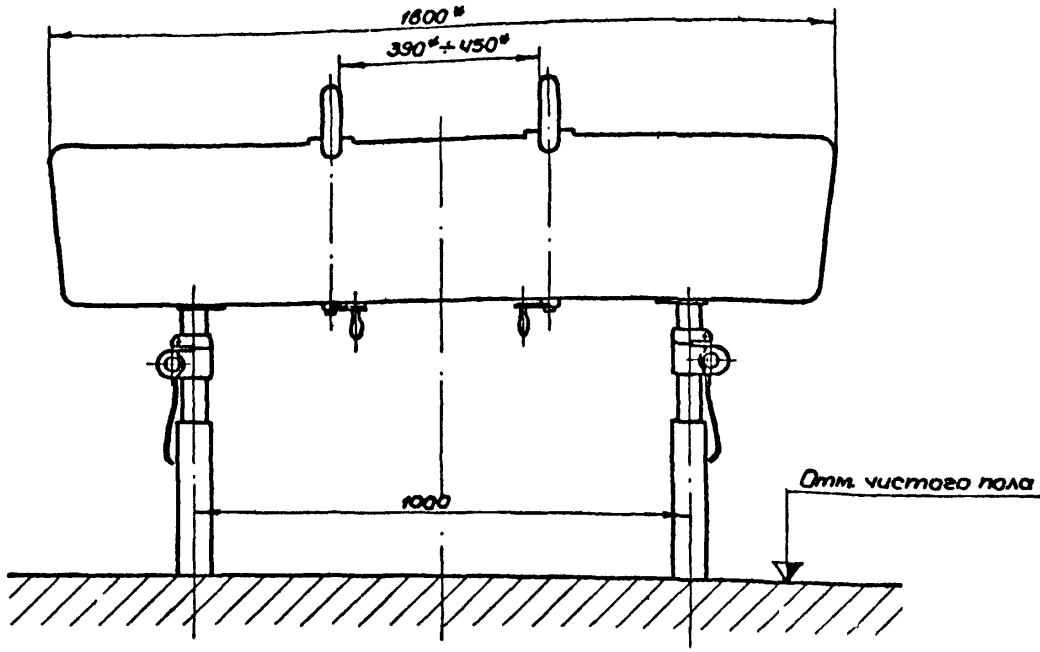
* Размеры для справок.

1. Документация разработана на основании чертёжей Всесоюзного проектно-технологического и экспериментально-конструкторского института по спортивным и туристским изделиям.
2. Технические условия ТУ 62 4456-72 «Брусья гимнастические школьные».
3. Крепление кронштейна для хранения и схема установки закладных деталей в стене - см. лист 32.
4. Данная конструкция крепления брусьев гимнастических возможна только на 1^{ом} этаже при полах на грунте.

ТК
1974

Брусья гимнастические школьные. Крепление к полу

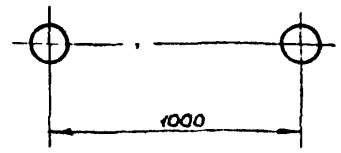
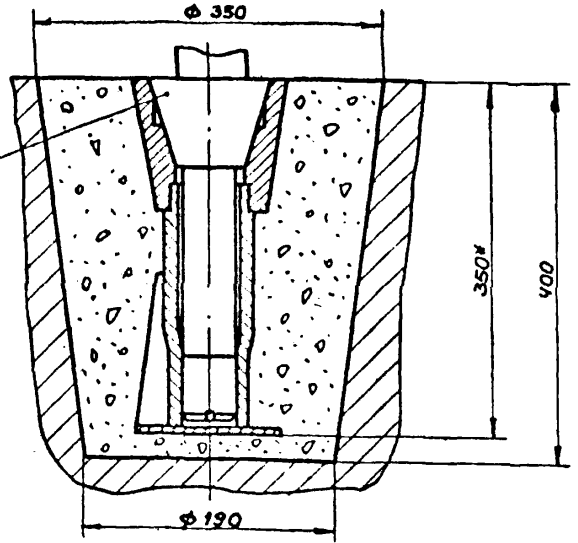
Серия
В. 210-2
Выпуск
2 29



A - A
1:5

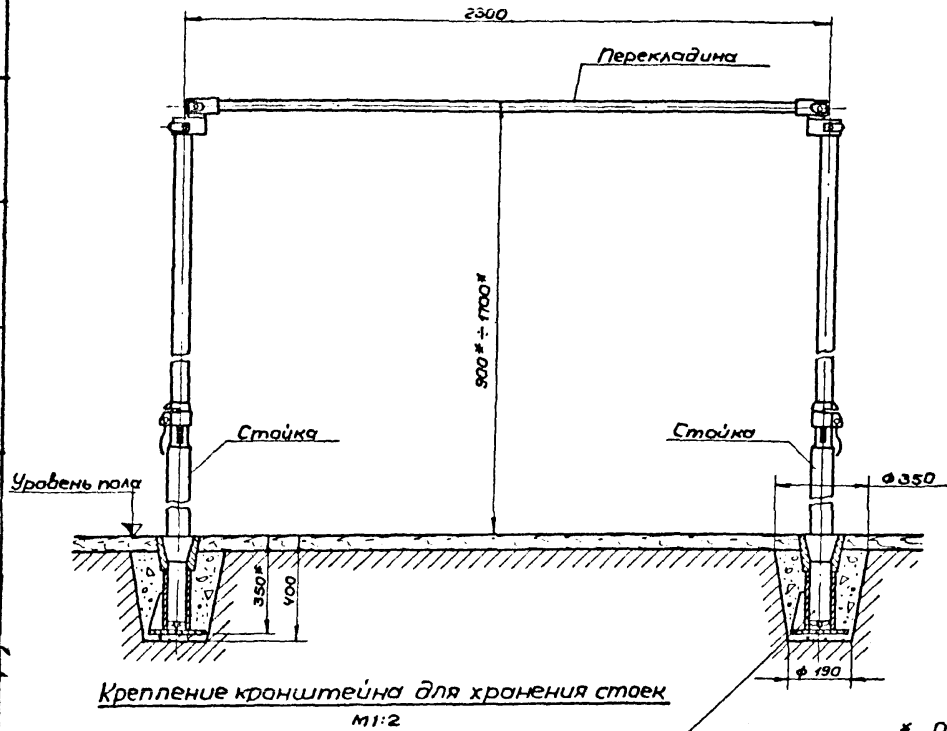
Схема установки
закладных деталей
1:20

Стакан для
крепления шесты
коня гимнастичес-
кого оборудования
(ТУ 62 4363-72)



* Размеры для справок
1. Документация разработана на основании чертежей Всесоюзного проектно-технологического и экспериментально-конструкторского института по спортивным и туристским изделиям.
2. Технические условия ТУ 62-4447-72 „Конь гимнастический школьный“.
3. Данная конструкция крепления коня гимнастического возможна только при полах на грунте.

ТК 1974	Конь гимнастический школьный крепление к полу	Серия 2.270-2
		Выпуск Лист 2 30



Крепление кронштейна для хранения стоек
1:2

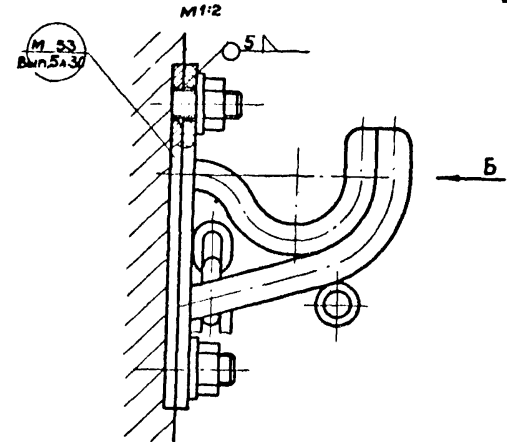
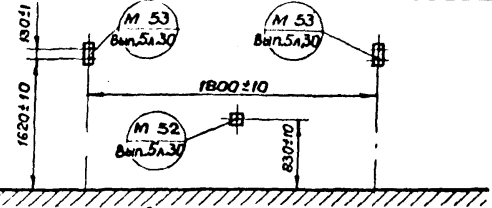


Схема установки закладных деталей
для крепления крюков и кронштейна



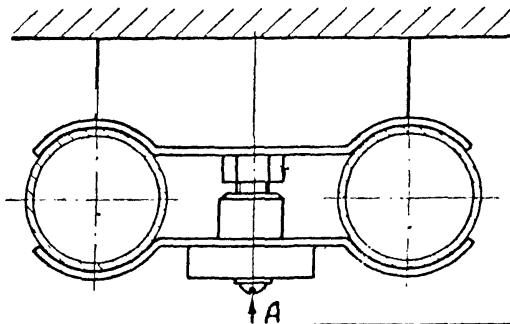
* Размеры для справок.

1. Документация разработана на основании чертежей Всесоюзного проектно-технологического и экспериментально-конструкторского института по спортивным и туристским изделиям.

2. Технические условия ТУ 62 4350-72 „Перекладина гимнастическая школьная“.

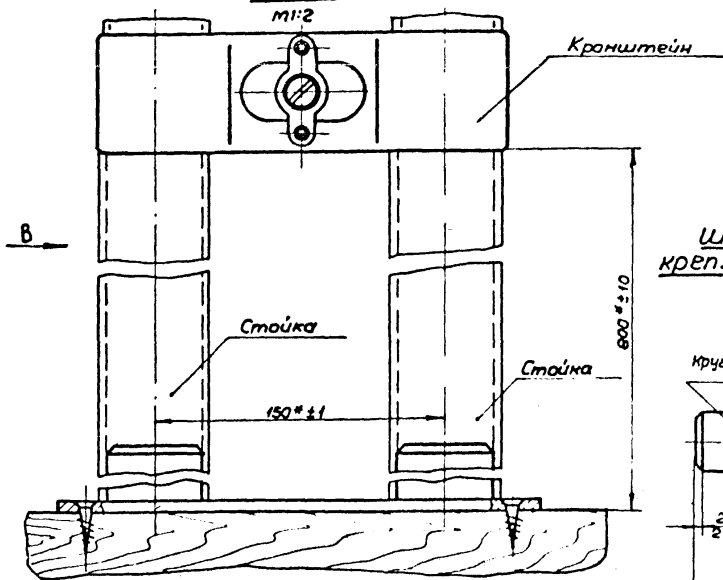
3. Данная конструкция крепления перекладины гимнастической школьной возможна только на 1-ом этаже при полах на грунте

Стакан для крепления школьного гимнастического оборудования (ТУ 62 4363-72)

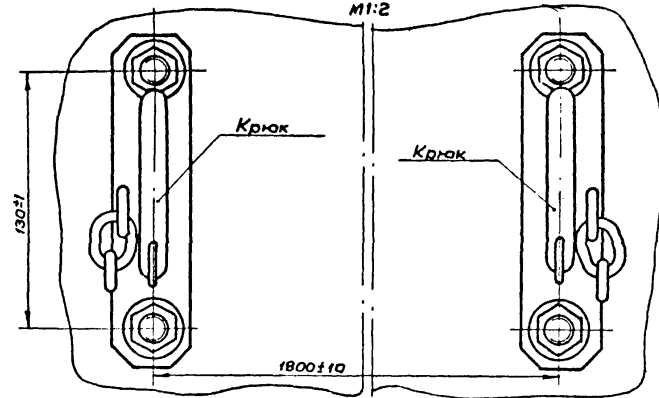


ТК 1974	Перекладина гимнастическая школьная (низкая). Крепление	Серия 8.270-2	
		Выпуск 2	Лист 31

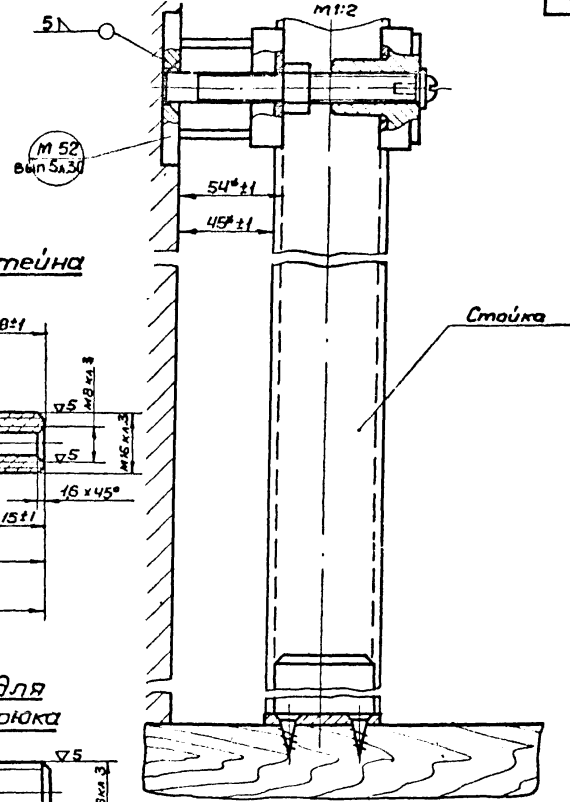
Вид А



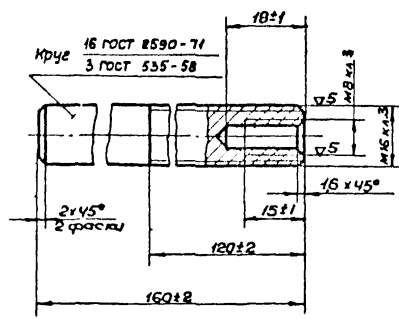
Вид Б



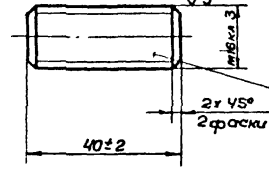
Вид В



Шпилька для крепления кронштейна
М 1:1



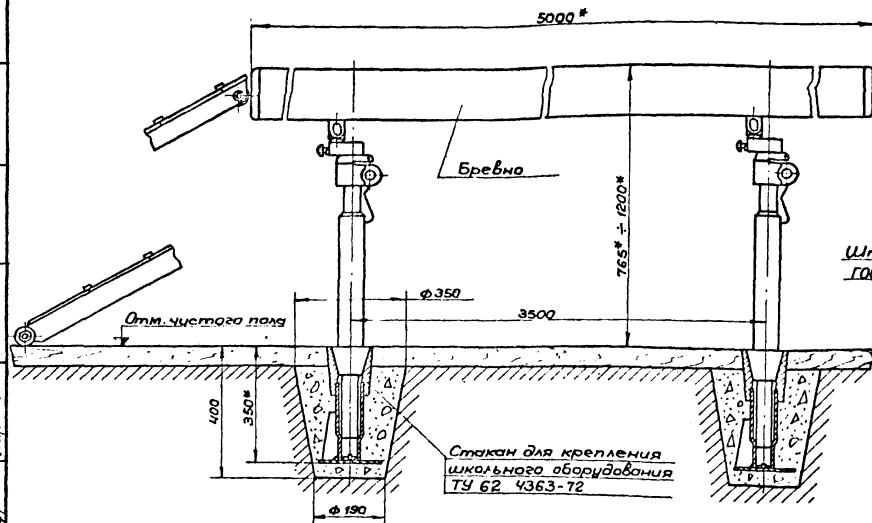
Шпилька для крепления крюка
М 1:1



Круг 16 ГОСТ 2590-71
3 ГОСТ 535-58

ТК	Перекладина гимнастическая школьная (низкая). крепление	Серия	2.210-2
1974		Выпуск Лист	2 32

Ст. инженер В.В. Пашин



Крепление кронштейна
для хранения бревна
1:2

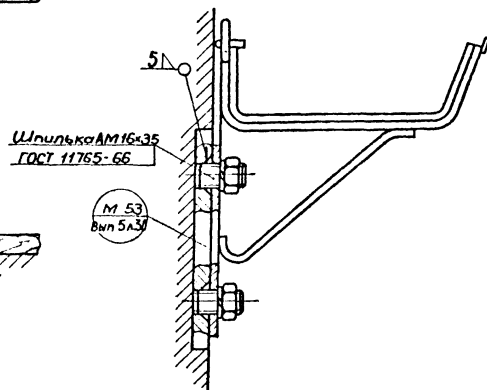
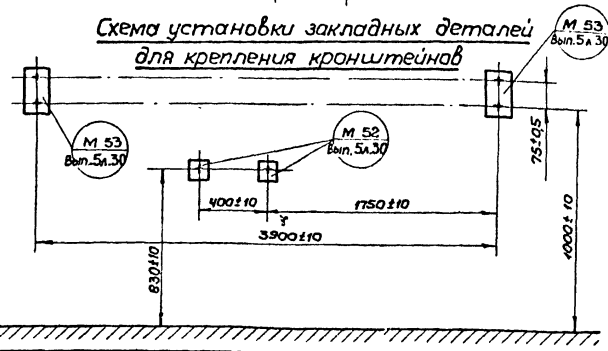


Схема установки закладных деталей
для крепления кронштейнов



* Размеры для справок.

1. Документация разработана на основании чертежей Всесезонного проектно-технологического и экспериментально-конструкторского института по спортивным и туристским изделиям.
2. Технические условия ТУ 62 4334-72, Бревно гимнастическое школьное.*
3. Крепление кронштейна для хранения стоек-см.л.32
4. Данная конструкция крепления бревна гимнастического возможна только на 1^{ом} этаже при палах на грунте

ТК
1974

Бревно гимнастическое
школьное. Крепление

Серия
2.270-2
Выпуск Лист
2 33

Ст. инженер. Ц.И.И.Ф. Л.П.Л.И.Н.А.

Наименование снаряда и тип крепления	Марка закл.дет.	Кол. на снаряд
Подвеска блочная для гимнастических колец. Крепление к стене	М 52	3
	М 55	1
Подвеска блочная для гимнастических колец, потолочная (к металлической ферме)	М 61	1
	М 53	2
Подвеска блочная для гимнастических колец, потолочная (к ж.б. балке)	М 62	1
	М 53	2
Подвеска блочная для гимнастических колец. Крепление к колонне	М 56	2
	М 61	
	М 60	2
Перекладина гимнастическая низкая. Крепление к колонне	М 60	3
Перекладина гимнастическая низкая. Крепление к стене)	М 53	3
Перекладина гимнастическая высокая. Крепление к колонне	М 60	3
Перекладина гимнастическая высокая. Крепление к стене	М 53	3
Стенка гимнастическая (1секция). Крепление к стене	М 52	2
Стенка гимнастическая (1секция). Крепление к колонне	М 65	1
	М 59	2

Наименование снаряда и тип крепления	Марка закл.дет.	Кол. на снаряд
Устройства для страховки подвесное (лонжа)	М 69	2
Лестница гимнастическая	М 52	6
Бревно гимнастическое школьное	М 53	2
	М 52	2
Перекладина гимнастическая школьная низкая	М 53	2
	М 52	1