

СОГЛАСОВАНО

Начальник Управления
по надзору в нефтяной
и газовой промышленности
Госгортехнадзора РФ
письмо № ТУ-03/859
от 13.11.2000

Ю.А. Дадонов

« _____ » 2000 г.

УТВЕРЖДАЮ

Председатель Национального техни-
ческого комитета
по стандартизации ТК 357
«Трубы стальные и баллоны»



В.А. Лупин

« _____ » 2000 г.

**ТРУБЫ СТАЛЬНЫЕ ЭЛЕКТРОСВАРНЫЕ ПРЯМОШОВНЫЕ
ДИАМЕТРОМ 102-1220 ММ
С НАРУЖНЫМ ЗАЩИТНЫМ ПОКРЫТИЕМ
НА ОСНОВЕ ЭКСТРУДИРОВАННОГО ПОЛИЭТИЛЕНА**

ТЕХНИЧЕСКИЕ УСЛОВИЯ

ТУ 14-ЗР-37 -2000

Вводится впервые

Срок введения с 16.11.2000 г.

Держатель подлинника – АО «УралНИТИ»

СОГЛАСОВАНО

Первый вице-президент
ОАО АК «Транснефть»



« 2 » 11.2000 г.

В.В. Калинин

РАЗРАБОТАНО

Вице-президент АО «ВНИИСТ»



И.Д. Красулин

« _____ » 2000 г.

Инженер
ОАО «Гипротрубопровод»



Г.А. Вдовин

« _____ » 2000 г.

Красноярский директор АКХ им.К.Д.Памфилова



В.Ф. Пичоваров

« _____ » 2000 г.

Директор по технологии и качеству
ОАО «Восточный металлургический
завод»



А.И. Полякин

« _____ » 2000 г.



**Федеральный
горный и промышленный
надзор России
(Госгортехнадзор России)
107066 г, Москва, Б-66,
ул. Лукьянова, 4, корп. 8
Телефон: 263.97.75
Факс: 261.60.43**

**Директору Центра
базовой изоляции
АО "ВНИИСТ"
В.К.Семенченко**

13 ноября 2000г / 10-03 / 859

На № 386/ЦБИ от 03.11. 2000г.

Госгортехнадзор России рассмотрел и согласовывает Технические условия
"Трубы стальные электросварные прямошовные диаметром 102-1220 мм с
наружным защитным покрытием на основе экструдированного полиэтилена (14-ЗР-
37 - 2000).

**Начальник Управления по надзору
в нефтяной и газовой промышленности**

Ю.А.Дадонов

Настоящие технические условия распространяются на трубы стальные электросварные прямошовные диаметром от 102 до 1020 мм производства ОАО «Выксунский металлургический завод» и трубы прямошовные электросварные диаметром от 102 до 1220 мм других производителей с наружным защитным покрытием на основе экструдированного полиэтилена, предназначенные для строительства магистральных и промысловых трубопроводов и отводов от них, межпоселковых газопроводов, городских газовых и водопроводных сетей.

Примечание Изоляция труб, предназначенных для строительства трубопроводов на участках протаскивания: в предварительно пробуренную скважину при укладке трубопровода способом наклонно-направленного бурения, в защитный кожух (футляр) при переходах железных, автомобильных дорог, по дну подводной траншеи при переходе традиционным способом, под пересекаемыми коммуникациями, а также изоляция защитного кожуха (футляра) при его закрытой прокладке должны быть выполнены по специальным требованиям или Техническим условиям.

Наружное антикоррозионное покрытие на основе экструдированного полиэтилена усиленного или весьма усиленного типа и выполняется в двух конструкциях:

- трехслойное полиэтиленовое покрытие;
- двухслойное полиэтиленовое покрытие.

Наружное покрытие наносится на стальные трубы в заводских условиях с использованием поточной механизированной линии по согласованному в установленном порядке технологическому регламенту или технологической инструкции.

Допустимая температура окружающей среды во время транспортировки труб с покрытием:

- от минус 50 до плюс 60 °С – трехслойное покрытие;
- от минус 40 до плюс 50 °С – двухслойное покрытие;

Допустимая температура окружающей среды при хранении труб с покрытием:

- от минус 60 до плюс 60 °С – трехслойное покрытие;
- от минус 45 до плюс 60 °С – двухслойное покрытие;

Допустимая температура окружающей среды при проведении строительно-монтажных работ:

- от минус 40 до плюс 50 °С – трехслойное покрытие;
- от минус 35 до плюс 45 °С – двухслойное покрытие;

Допустимая температура эксплуатации покрытия:

- от минус 20 до плюс 60 °С – трехслойное покрытие;
- от минус 20 до плюс 50 °С – двухслойное покрытие.

Пример записи продукции в других документах и (или) при заказах:

а) труба стальная электросварная наружным диаметром 1020 мм, толщиной стенки 32 мм, класса прочности К60, изготовленная по техническим условиям ТУ 14-3-1573-96, с весьма усиленным двухслойным наружным защитным полиэтиленовым покрытием, нанесенным по техническим условиям ТУ 14-ЗР- -2000.

Труба 1020x32 К60 ТУ 14-3-1573-96, ВУ 2 ТУ 14-ЗР- -2000.

б) труба стальная электросварная наружным диаметром 1020 мм, толщиной стенки 32 мм класса прочности К60, изготовленная по техническим условиям ТУ 14-3-1573-96, с усиленным трехслойным наружным защитным полиэтиленовым покрытием, нанесенным по техническим условиям ТУ 14-ЗР- -2000.

Труба 1020x32 К60 ТУ 14-3-1573-96, У 3 ТУ 14-ЗР- -2000.

1 ТЕХНИЧЕСКИЕ ТРЕБОВАНИЯ

1.1 Требования к трубам, подлежащим изоляции

1.1.1 Покрытие наносят на стальные электросварные прямошовные трубы диаметром с 102 до 1220 мм, длиной от 9 до 12 м, с толщиной стенки до 32 мм, отвечающие требо-

ваниям ГОСТ 3262, ГОСТ 10704, ГОСТ 10705, ГОСТ 20295, ТУ 14-3-1399, ТУ 14-3-1573 или другой нормативной документации, утвержденной в установленном порядке и согласованной с заказчиком.

1.1.2 На поверхности труб не должно быть масляных, жировых и других загрязнений.

1.1.3 Поверхность труб должна быть очищена от продуктов коррозии до степени 2 по ГОСТ 9.402 (степень очистки Sa 2 1/2 по международному стандарту ISO 8501-1(P)) и степени шероховатости 50-80 мкм. После очистки поверхность труб должна быть обеспылена и соответствовать по количеству и размеру частиц пыли не ниже 4 класса по ISO 8502-3.

1.2 Требования к защитному покрытию

1.2.1 Наружное защитное полиэтиленовое покрытие труб должно соответствовать требованиям настоящих технических условий, ГОСТ Р 51164, ГОСТ 9.602.

1.2.2 Трехслойное полиэтиленовое покрытие должно иметь следующую конструкцию:

- грунтовочный слой на основе жидких или порошковых терморепреактивных композиций толщиной 70-200 мкм;
- адгезионный слой на основе термопластичных полимерных композиций толщиной 250-400 мкм;
- наружный слой на основе термостабильного полиэтилена толщиной не менее 1,4 мм.

1.2.3 Двухслойное полиэтиленовое покрытие должно иметь следующую конструкцию:

- адгезионный слой на основе термопластичных полимерных композиций толщиной 250-400 мкм;
- наружный слой на основе термостабильного полиэтилена толщиной не менее 1,6 мм.

1.2.4 Общая толщина двух- и трехслойных покрытий в зависимости от диаметров труб и типов защитных покрытий приведена в таблице 1.

Таблица 1

Тип покрытия, нормативный документ	Конструкция покрытия	Наружный диаметр труб, мм	Общая толщина покрытия, мм, не менее
Усиленный по ГОСТ Р 51164	Двухслойное	до 273	2,0
		св. 273 до 530	2,2
		св. 530 до 820	2,5
		св. 820	3,0
	Трехслойное	до 273	2,0
		св. 273 до 530	2,2
		св. 530 до 820	2,5
		св. 820	3,0
Весьма усиленный по ГОСТ 9.602	Двухслойное	до 250	2,5
		св. 250 до 500	3,0
	Трехслойное	св. 500	3,5
		до 250	2,5
	св. 250 до 500	3,0	
	св. 500	3,5	

Продолжение таблицы 1

Примечания

- 1 По требованию Заказчика толщина покрытия может быть увеличена до 5мм.
- 2 Толщина покрытий усиленного типа по ГОСТ Р 51164 над усилением сварного шва должна быть не менее 1,5 мм - для труб диаметром не более 530 мм, не менее 2,0 мм – для труб диаметром не более 820 мм и не менее 2,5 мм - для труб диаметром свыше 820 мм.
- 3 Толщина покрытий весьма усиленного типа по ГОСТ 9.602 над усилением сварного шва для труб диаметром не более 500 мм должна быть не менее 2,0 мм, диаметром свыше 500 мм - не менее 2,8 мм.
- 4 Допускается местное уменьшение толщины покрытия на 10 % от номинальной при условии, что площадь уменьшенной толщины покрытия не превышает 5,0 см² на участке трубы длиной 1,0 м.

1.2.5 Изоляционные материалы, входящие в состав покрытия: жидкие или порошковые терморезактивные композиции, термопластичные полимерные композиции, термосветостабилизированные полиэтиленовые композиции должны отвечать требованиям стандартов, технических условий или других технических спецификаций на эти материалы и обеспечивать получение защитного покрытия труб в соответствии с требованиями настоящих технических условий и стандартов.

Соответствие свойств применяемых изоляционных материалов техническим требованиям гарантируется поставщиками материалов и подтверждается сертификатными данными.

1.2.6 Концы труб на длине (120±20) мм должны быть свободными от покрытия. Допускается наличие на свободных от покрытия концах, кроме торцов труб, остатков грунтовочного слоя.

Примечание - По требованию потребителей допускается увеличение длины свободных от покрытия концов труб до 150-180 мм и нанесение на них защитного консервационного покрытия на период транспортирования и хранения изолированных труб.

1.2.7 Угол перехода покрытия к телу трубы должен быть не более 30°.

1.2.8 При наличии местных дефектов покрытия допускается ремонт мест повреждений (Приложение Ж (справочное)) с использованием ремонтных материалов и термоусаживающихся лент отечественного или импортного производства, соответствующих конструкции защитного покрытия труб.

На отремонтированных участках должны быть обеспечены показатели свойств, соответствующих требованиям настоящих технических условий к основному покрытию.

1.2.9 По показателям свойств наружное полиэтиленовое покрытие должно соответствовать требованиям и нормам таблицы 2 настоящих технических условий.

Таблица 2

Наименование показателей	Норма
1 Внешний вид	Однородная поверхность черного цвета без пропусков, вздутий и отслоений покрытия от металла
2 Диэлектрическая сплошность. Отсутствие пробоя при напряжении	5 кВ/мм толщины покрытия + 5 кВ
3 Толщина покрытия	Согласно таблице 1 настоящих технических условий
4 Адгезия к стали, Н/см ширины, не менее, при температуре: 20 °С - для труб диаметром до 820 мм - для труб диаметром от 820 мм до 1020 мм включ. - для труб диаметром св. 1020 мм 40 °С - для труб диаметром до 1020 мм включ. - для труб диаметром св. 1020 мм 60 °С - для труб диаметром до 1020 мм включ. - для труб диаметром св. 1020 мм	 35,0 50,0 70,0 20,0 50,0 9,0 30,0
5 Адгезия к стали, Н/см ширины, не менее, после выдержки в воде в течении 1000 ч при температуре 20, 40, 60 °С - для труб диаметром до 820 мм - для труб диаметром от 820 мм до 1020 мм включ. - для труб диаметром св. 1020 мм	 30,0 35,0 50,0
6 Прочность при ударе, Дж/мм покрытия при температурах испытаний плюс 20 и минус 40 °С - для труб диаметром до 1020 мм включ. - для труб диаметром св. 1020 мм	 5,0 6,0
7 Площадь отслаивания покрытия при катодной поляризации, см ² , не более, при температуре: 20 °С - для труб диаметром до 1020 мм включ. - для труб диаметром св. 1020 мм 40 °С - для труб диаметром до 1020 мм включ. - для труб диаметром св. 1020 мм 60 °С - для труб диаметром до 1020 мм включ. - для труб диаметром св. 1020 мм	 5,0 4,0 10,0 8,0 15,0 10,0

Продолжение таблицы 2

Наименование показателей	Норма
8 Переходное сопротивление покрытия в 3% растворе NaCl при температуре 20 °С, Ом м ² , не менее:	
- исходное	10 ¹⁰
- после 100 сут выдержки	10 ⁹
9 Стойкость покрытия к растрескиванию при 50 °С, час, не менее	1000
10 Стойкость покрытия к воздействию УФ радиации в потоке 600 кВт·ч/м при 50 °С, не менее	500
11 Грибостойкость покрытия, балл, не менее	2
12 Прочность при разрыве отслоенного покрытия, МПа, не менее, при температуре:	
20 °С	12,0
60 °С	10,0
13 Относительное удлинение при разрыве отслоенного покрытия, %, не менее, при температуре:	
20 °С	200
минус 40 °С	100
14 Изменение относительного удлинения при разрыве отслоенного покрытия после выдержки при температуре 100°С в течении 1000 ч, %, не более	25
15 Сопротивление пенетрации (вдавливанию) мм, не более при температуре:	
20 °С	0,2
60 °С (для труб диаметром 1220 мм)	0,3

2 МАРКИРОВКА

2.1 На наружную или внутреннюю поверхность труб с покрытием наносится маркировка в соответствии с требованиями нормативной документации на неизолированные трубы (ГОСТ 10692 и ГОСТ 14192) с дополнительными данными, включающими:

- тип покрытия;
- номер настоящих технических условий;
- наименование завода-изготовителя (товарный знак);
- номер партии изолированных труб;
- дату нанесения покрытия;
- клеймо ОТК о приемке продукции.

3 ТРЕБОВАНИЯ БЕЗОПАСНОСТИ

3.1 Требования безопасности при нанесении защитного полиэтиленового покрытия на трубы – по ГОСТ 12.3.002. Полиэтиленовое покрытие не является токсичным, не оказывает вредного воздействия на организм человека и окружающую среду.

3.2 Полиэтиленовое покрытие относится к группе сгораемых, трудновоспламеняемых материалов. При возникновении пожара – тушить всеми известными средствами пожаротушения.

3.3 В процессе нанесения покрытия при температурах выше 150 °С возможно выделение незначительных количеств винилацетата (ПДК – 10,0 мг/м³, уксусной кислоты (ПДК – 5,0 мг/м³), ацетальдегида (ПДК – 5,0 мг/м³). Все указанные продукты деструкции полимерных композиций относятся к третьему классу опасности. Концентрация этих веществ в воздухе рабочей зоны не должна превышать их ПДК согласно ГОСТ 12.1.005. Определение ПДК проводят два раза в год.

3.4 В соответствии с правилами защиты от статического электричества оборудование должно быть заземлено согласно «Правилам ПУЭ и ПТБ электроустановок потребителей».

3.5 При работе с расплавленным полиэтиленом и термопластичными клеевыми композициями (при температурах 150-220 °С) существует опасность термических ожогов. При нанесении покрытия следует пользоваться перчатками и другими средствами индивидуальной защиты согласно отраслевым нормам и СНиП, а также требованиям ГОСТ 12.1.005.

3.6 Работы по нанесению на трубы защитного покрытия должны производиться в производственных помещениях, оборудованных местной и общеобменной вентиляцией, обеспечивающей чистоту воздуха, в котором концентрация летучих токсических веществ не должна превышать ПДК по ГОСТ 12.1.005.

4 ТРЕБОВАНИЯ ОХРАНЫ ОКРУЖАЮЩЕЙ СРЕДЫ

4.1 Контроль за соблюдением предельно допустимых выбросов в атмосферу при нанесении полиэтиленового покрытия должен осуществляться согласно ГОСТ 17.2.3.02.

4.2 Специальных мероприятий для предупреждения вреда окружающей среде, здоровья и генетическому фонду человека при испытании, хранении, транспортировании и эксплуатации труб с защитным полиэтиленовым покрытием не требуется.

5 ПРАВИЛА ПРИЕМКИ

5.1 Проверку качества и приемку труб с наружным покрытием производит ОТК завода-изготовителя.

Приемка труб с покрытием может проводиться потребителем, а также специализированной организацией по требованию потребителя.

5.2 Трубы с наружным покрытием предъявляются к приемке партиями.

Партия состоит из труб одного и того же сортамента, изготовленных из одной марки стали, с наружным покрытием, нанесенным по установленной технологии, с использованием изоляционных материалов одной марки и одной партии поставки. Количество труб в партии не должно превышать

- 200 шт. - для труб диаметром до 168мм включ.;
- 100 шт. – для труб диаметром св. 168 до 508мм ;
- 50 шт. – для труб диаметром от 508мм и более..

5.3 На каждую партию труб с покрытием выдается паспорт (сертификат качества), в котором помимо данных на трубы указываются данные по качеству покрытия и используемым изоляционным материалам (приложение А).

5.4 Контроль качества покрытия по соответствию требованиям настоящих технических условий включает следующие испытания:

- приемо-сдаточные (проводятся на каждой партии труб);
- периодические (проводятся не реже 1 раза в 6 месяцев).

5.4.1 Приемо-сдаточные испытания включают:

5.4.1.1 Проверку соответствия сертификатных данных применяемых изоляционных материалов требованиям нормативной документации.

5.4.1.2 Проверку качества наружного покрытия труб, в том числе:

- замер длины неизолированных концов труб (п.1.2.6) проводят на каждой трубе;
- замер угла перехода покрытия к телу трубы (п.1.2.7) проводят на каждой трубе;
- контроль внешнего вида покрытия (п.1 таблица 2) проводят на каждой трубе;
- испытание покрытия на диэлектрическую сплошность (п.2 таблица 2) проводят на каждой трубе;
- определение толщины покрытия (п.3 таблица 2) осуществляется не менее чем на 10 % труб от партии или в местах, вызывающих сомнение, не менее чем в трех сечениях по длине трубы и в четырех точках каждого сечения на каждой трубе;
- определение адгезии покрытия к стали при температуре 20 °С (п.4 таблица 2) проводят на 2% труб от партии, но не менее, чем на двух трубах из партии;
- определение прочности покрытия при ударе при температуре 20 °С (п.6 таблица 2) проводят на 2% труб от партии, но не менее, чем на двух трубах из партии.

5.4.1.3 Проверку наличия маркировки проводят на каждой трубе.

5.4.2 При неудовлетворительных результатах приемо-сдаточных испытаний покрытия хотя бы по одному из показателей, по нему проводят повторные испытания на удвоенном количестве труб, взятых из той же партии. В случае неудовлетворительных результатов повторных испытаний разрешается поштучная сдача с контролем по показателю, имеющему неудовлетворительные результаты.

Примечание: По требованию Заказчика объемы приемо-сдаточных испытаний могут быть увеличены, с соответствующей фиксацией в Договоре на поставку.

5.4.3 Трубы, покрытие которых не отвечает требованиям настоящих технических условий, выбраковываются. При невозможности ремонта покрытия или переизоляции трубы могут поставляться по согласованию с заказчиком, как трубы без покрытия.

5.4.4 Показатели качества покрытия по п.п. 4-15 таблицы 2 гарантируются изготовителем и определяются только при периодических (типовых) испытаниях покрытия.

5.4.5 Периодические испытания включают:

- периодический контроль изоляционных материалов на соответствие сертификационным данным;
- определение адгезии покрытия к стали при температурах 40 и 60 °С (п.4 таблица 2);
- определение адгезии покрытия к стали после выдержки в воде при температуре 20, 40 и 60 °С (п.5 таблица 2);
- определение прочности покрытия при ударе при температуре минус 40 °С (п.6 таблица 2);
- определение площади катодного отслаивания покрытия при температуре 20, 40 и 60 °С (п.7 таблица 2);
- определение переходного сопротивления покрытия (п.8 таблица 2);
- определение стойкости покрытия к растрескиванию при 50 °С (п.9 таблица 2);
- определение стойкости покрытия к воздействию УФ радиации в потоке 600 кВт·час/м при 50 °С (п.10 таблица 2);
- определение грибоустойчивости покрытия (п.11 таблица 2);
- определение прочности при разрыве отслоенного покрытия при температуре 20 и 60 °С (п.12 таблица 2);
- определение относительного удлинения при разрыве отслоенного покрытия при температуре 20 и минус 40 °С (п.13 таблица 2);

– определение изменения относительного удлинения при разрыве отслоенного покрытия после выдержки на воздухе при температуре 100 °С в течение 1000 ч (п.14 таблица 2);

– определение сопротивления покрытия пенетрации (вдавливанию) при температуре 20 и 60 °С (п.15 таблица 2).

5.4.6 Периодические испытания проводятся заводом-изготовителем или специализированной организацией при освоении технологии заводской изоляции труб, при изменении марки изоляционных материалов и поставщиков материалов, при изменении основных параметров технологического процесса, но не реже одного раза в 6 месяцев. Периодические испытания могут проводиться также дополнительно по требованию заказчика.

5.4.7. Периодические испытания производятся в лабораторных условиях на образцах, вырезанных из труб (не менее трех образцов на каждый показатель свойств покрытия), в соответствии с методами, указанными в разделе 6 настоящих технических условий. Примечание: Количество образцов для испытаний по каждому показателю свойств покрытия может быть увеличено по требованию Заказчика с соответствующей фиксацией в договоре на поставку.

5.4.8 При неудовлетворительных результатах периодических испытаний покрытия проводятся повторные испытания по неудовлетворительному показателю на удвоенном количестве образцов. При повторном получении отрицательных результатов техпроцесс заводской изоляции труб должен быть приостановлен до выяснения причин несоответствия покрытия техническим требованиям (нарушение технологических режимов, неправильный выбор или бракованная партия изоляционных материалов).

6 МЕТОДЫ КОНТРОЛЯ

6.1 Проверку соответствия труб с покрытием требованиям п.1 табл. 2 проводят внешним осмотром. Замер длины неизолированных концов труб (п.1.2.6) проводят с помощью шаблона, изготовленного в установленном порядке, или линейки металлической по ГОСТ 427.

6.2 Замер угла перехода покрытия к телу трубы (п.1.2.7) проводят с помощью шаблона-угломера, изготовленного в установленном порядке.

6.3 Испытание покрытия на диэлектрическую сплошность (п.2 таблица 2) проводят искровым дефектоскопом постоянного тока типа «Монолит», «Корона» или другими аналогичными отечественными или импортными приборами. Контроль сплошности подлежит вся наружная поверхность труб с покрытием, за исключением неизолированных концевых участков и фасок.

6.4 Определение толщины покрытия (п.3 таблица 2) осуществляется любым толщиномером, предназначенным для измерения толщины неферромагнитных покрытий на ферро магнитной подложке (например, магнитные толщиномеры типа «Константа 5» и др.).

6.5 Адгезию покрытия к стали при температуре 20 °С (п.4 таблица 2) определяют по методике, изложенной в приложении Б к настоящим техническим условиям.

6.6 Адгезию покрытия к стали при температуре 40 и 60 °С (п.4 таблица 2) определяют по методике, изложенной в приложении В к настоящим техническим условиям.

6.7 Адгезию покрытия к стали после выдержки в воде (п.5 таблица 2) определяют по методике, изложенной в приложении Г к настоящим техническим условиям.

6.8 Прочность покрытия при ударе (п.6 таблица 2) определяется по методике, изложенной в приложении А ГОСТ Р 51164.

6.9 Стойкость покрытия к катодному отслаиванию (п.7 таблица 2) определяют по методике, изложенной в приложении В ГОСТ Р 51164.

6.10 Переходное сопротивление покрытия (п.8 таблица 2) определяют по методике, изложенной в приложении Г ГОСТ Р 51164.

6.11 Стойкость покрытия к растрескиванию (п.9 таблица 2) определяют по методике, изложенной в приложении Д к настоящим техническим условиям.

6.12 Стойкость покрытия к воздействию УФ радиации (п.10 таблица 2) определяют согласно ГОСТ 16337.

6.13 Грибостойкость покрытия (п.11 таблица 2) определяется по ГОСТ 9.048, ГОСТ 9.050, ГОСТ 9.052.

6.14 Прочность и относительное удлинение отслоенного покрытия при разрыве (п.п.12, 13 и 14 таблица 2) определяют по методике, изложенной в приложении Е к настоящим техническим условиям.

Примечание – С целью получения отслоенного покрытия для проведения испытаний по п.п. 9-14 таблица 2 на предварительно очищенную и нагретую до заданной температуры поверхность труб без эпоксидного праймера и адгезионного подслоя наносится слой экструдированного полиэтилена толщиной 2,5-3,0 мм, который затем снимается с поверхности трубы после прикатки и охлаждения покрытия.

6.15 Сопротивление покрытия пенетрации (п.15 таблица 2) определяют по методике, изложенной в приложении Е ГОСТ Р 51164.

7 ТРАНСПОРТИРОВАНИЕ И ХРАНЕНИЕ

7.1 Погрузочно-разгрузочные работы и хранение труб должны производиться в условиях, предотвращающих механическое повреждение покрытия.

При хранении труб с покрытием рекомендуется не допускать попадания на них прямых солнечных лучей.

7.2 Транспортирование и хранение изолированных труб должно производиться в соответствии с требованиями ГОСТ 10692.

Перевозка труб может осуществляться автомобильным, железнодорожным, а также речным и морским транспортом, оборудованным специальными приспособлениями, исключающими перемещение труб и повреждение покрытия.

7.3 При всех операциях хранения, погрузки и транспортирования труб с покрытием следует руководствоваться «Техническими условиями погрузки и крепления грузов, Раздел «Трубы»», «Общими требованиями к перевозке грузов автомобильным транспортом», «Сводом правил по сооружению магистральных газопроводов».

8 ГАРАНТИИ ПОСТАВЩИКА

8.1 Гарантированный срок хранения изолированных труб при выполнении требований настоящих технических условий составляет 12 месяцев с момента их отгрузки.

Примечание – Допускается применение труб с защитным покрытием по истечении срока хранения при условии, что защитное покрытие при повторных испытаниях по п.5.4.1.2 отвечает требованиям настоящих технических условий. При хранении труб сроком более 24 месяцев проводятся периодические испытания по п.5.4.4. настоящих технических условий.

8.2 Гарантируется безаварийная (по причине внешней коррозии) работа трубопроводов с полиэтиленовым покрытием в течение всего срока эксплуатации при условии соблюдения правил укладки и условий эксплуатации.

8.3 Покрытие не должно отслаиваться на концевых участках труб в течение установленного срока хранения, а также в процессе сварки и изоляции сварных стыков при нагреве неизолированной поверхности труб до $(140 \pm 10) ^\circ\text{C}$.

8.4 Дефекты покрытия, происходящие от механических повреждений вследствие нарушений норм и правил при транспортировке изолированных труб и строительстве трубопроводов, не являются признаком заводского брака и ремонтируются в трассовых условиях по согласованной нормативной документации.

ПРИЛОЖЕНИЕ А
(справочное)

СЕРТИФИКАТ КАЧЕСТВА
на трубы стальные с наружным антикоррозионным покрытием
на основе экструдированного полиэтилена

1 Наименование труб, технические условия _____

2 Параметры трубы _____ - _____

3 Марка стали _____ ГОСТ _____

4 Номер партии труб с покрытием _____

5 Завод-изготовитель _____

6 Тип покрытия _____

7 Используемые изоляционные материалы:

Наименование изоляционных материалов	Стандарт, технические условия	Номер и дата сертификата
1		
2		
3		

8 Сведения о контроле качества покрытия:

8.1 Внешний вид _____

8.2 Диэлектрическая сплошность, кВ _____

8.3 Толщина покрытия, мм _____

8.4 Адгезия к стали, кг/см _____

8.5 Прочность при ударе, Дж _____

Покрытие изготовлено по ТУ 14-ЗР- _____ -2000 и соответствует требованиям технических условий и ГОСТ Р 51164-98.

Приложение: сертификаты на изоляционные материалы

Начальник цеха _____
(подпись)

Дата _____

Контролер ОТК _____
(подпись)

Печать

ПРИЛОЖЕНИЕ Б
(обязательное)

МЕТОД
определения адгезии покрытия к стали

Б.1 Назначение метода

Метод предназначен для оценки адгезии заводского полиэтиленового покрытия к стали при отслаивании покрытия под углом 90°.

Б.2 Оборудование и инструменты

Для проведения испытаний используются:

- приспособление для определения адгезии покрытия к стальной трубе, выполненное по схеме, приведенной на рисунке Б.1;
- цифровой адгезиметр типа АМЦ 2-20;
- режущий инструмент – ножовка с двумя ножовочными полотнами на расстоянии 10 мм друг от друга;
- стамеска с толщиной лезвия 10 мм;
- молоток.

Б.3 Подготовка к испытанию

Испытание проводится на трубах с заводским полиэтиленовым покрытием, не менее, чем через 24 часа после нанесения покрытия, при температуре (20±5) °С на трех участках, отстоящих друг от друга на расстоянии не менее 100 мм (рекомендуется проводить испытания на середине трубы и на концевых участках, на расстоянии 70-100 мм от торцов трубы).

С помощью режущего инструмента – двойной пилы на выбранных для испытаний участках покрытия по верхней образующей трубы делаются параллельные пропилы на расстоянии 10 мм друг от друга. Пропилы осуществляются на всю толщину покрытия, до появления металла, при этом ширина пропила должна составлять не менее 1 мм, а длина полосы испытываемого покрытия – 150-200 мм.

С использованием стамески и молотка производится отслаивание полосы покрытия от стали на длину, достаточную для закрепления полосы покрытия в зажиме адгезиметра (50-70 мм).

Приспособление для определения адгезии устанавливается на испытываемый участок трубы (рисунок Б.1), полоса покрытия закрепляется в зажиме адгезиметра, после чего адгезиметр АМЦ 2-20 подготавливается к измерению, согласно прилагаемой к нему инструкции.

Б.4 Проведение испытаний

Отслаивание полосы покрытия от трубы производится (рисунок В.1) с помощью закрепленного на штативе (1) электромеханизма (2), включающего лабораторный двигатель постоянного тока и редуктор с поступательно перемещающимся штоком (3). Шток через стальной тросик (4) и два блока (5) соединен с цифровым адгезиметром АМЦ 2-20 (6), адгезиметр, в свою очередь, через зажим (7) соединен с полосой испытываемого покрытия (8). С помощью регулятора электропривода (10), устанавливается заданная 50 мм/мин скорость перемещения штока, а, следовательно, и скорость отслаивания покрытия.

После подготовки к испытаниям включается электропривод, при этом производится перемещение штока и отслаивание полосы покрытия от трубы под углом около 90° . На расстоянии 80-100 мм усилие отслаивания покрытия (кг) фиксируется с помощью цифрового адгезиметра.

Величина адгезии покрытия к стали A , кг/см, определяется как среднее значение усилия отслаивания, измеренное по цифровому адгезиметру, деленное на 1 см.

Б.5 Обработка результатов испытаний

Результаты испытаний записываются в рабочий журнал.

За показатель адгезии покрытия к стали принимается минимальное значение показателя A , кг/см, полученное по трем параллельным измерениям.

Покрытие считается выдержавшим испытания, на адгезию, если минимальное значение показателя адгезии будет не ниже требований п.4 таблицы 2 настоящих технических условий.

ПРИЛОЖЕНИЕ В
(обязательное)

МЕТОД
определения адгезии при отслаивании покрытия
при температуре 40 и 60 °С

В.1 Назначение испытаний

Испытание по данному методу позволяет определить стойкость адгезии защитного покрытия при температуре 40 и 60 °С.

Температуру испытаний выдерживают в соответствии с требованиями настоящих технических условий на трубы с покрытием.

В.2 Образцы для испытаний

Образцами для испытаний являются образцы, вырезанные из труб с наружным защитным покрытием с минимальным перегревом и повреждением покрытия.

Для испытаний на водостойкость адгезии отбирают образцы, вырезанные на двух участках трубы (начало и конец), удаленных от торца заводского покрытия не менее чем на 100 мм. Для проведения испытаний производится отбор образцов на двух трубах от партии.

Образцы с дефектами покрытия не испытываются.

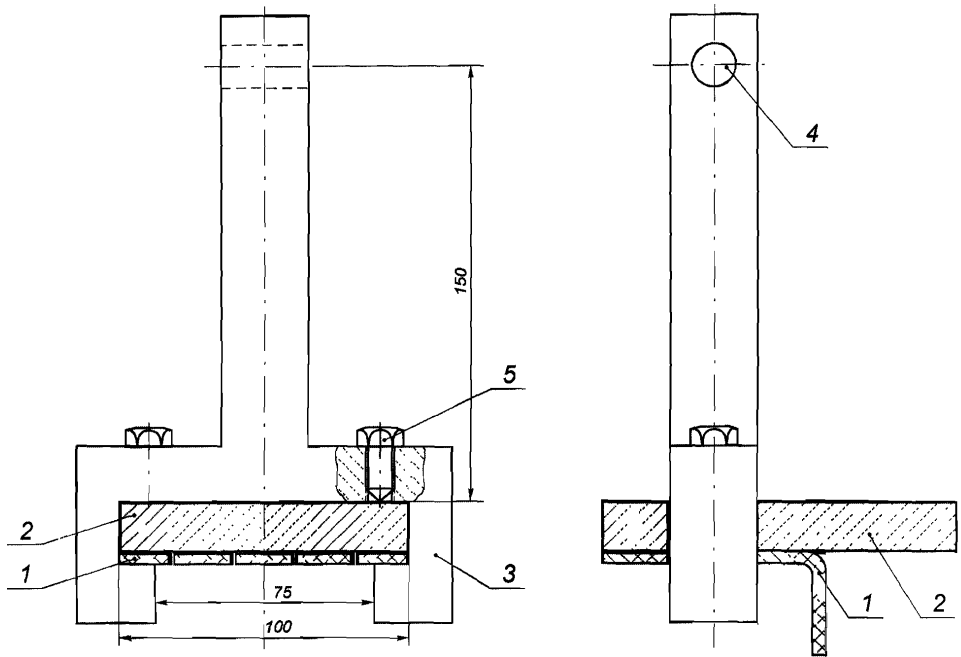
Толщина и диэлектрическая сплошность образцов должна соответствовать требованиям настоящих технических условий на трубы с покрытием.

Рекомендуемые размеры образцов для испытаний на водостойкость адгезии (150+10) мм × (100+10) мм (см. рисунок В.1). Образцы вырезаются по окружности трубы. Количество параллельных образцов для заданных условий испытаний должно быть не менее трех.

В.3 Оборудование и приборы

Для испытаний используют следующее оборудование:

- разрывная машина отечественная или импортная с ценой деления шкалы измерителя не более 0,1 кг, обеспечивающая скорость передвижная захвата (50+1) мм/мин;
- приспособление (струбцина, см. рисунок В.2) для крепления образца в захватах машины, при этом приспособление крепится к неподвижному захвату машины, а образец отслаиваемого покрытия – к подвижному зажиму;
- режущий инструмент – двойная пила с двумя режущими элементами на расстоянии 20 мм друг от друг;
- штангенциркуль ШЦО-250 по ГОСТ 166;
- закрытый электронагревательный шкаф соответствующего объема, обеспечивающий поддержание необходимой температуры, определяемой требованиями технических условий на трубы с покрытием с точностью ± 3 °С.



1 - защитное покрытие; 2 - металлическая подложка (образец из трубы); 3 - струбцина; 4 - отверстие для крепления струбицы к захвату разрывной машины; 5 - крепежный винт

Рисунок В.2 - Струбцина для проведения испытаний покрытия на отслаивание

В.4 Подготовка к испытанию

С помощью режущего инструмента в покрытии выполняют пропилы в соответствии с рисунком В.1. Пропилы осуществляют на всю толщину покрытия до металла шириной не менее 1 мм.

Кромки реза осматривают и проверяют на отсутствие признаков отслаивания покрытия, пытаясь вставить между покрытием и подложкой металлическую линейку по всему периметру образцов. К испытаниям допускаются образцы без признаков отслаивания покрытия.

Образцы помещаются в электронагревательный шкаф, предварительно нагретый до заданной температуры. Кондиционирование образца в электронагревательном шкафу при 40 и 60 °С перед началом испытаний должно составлять не менее 30 минут.

В.5 Проведение испытаний

После нагрева образцов в электронагревательном шкафу до заданной температуры с каждого конца образца отслаивают по три полосы покрытия шириной 20 мм на длину (30+5) мм. Ширину каждой отслаиваемой полосы измеряют штангенциркулем в трех точках с точностью до 0,1 мм.

Образцы с покрытием вставляют в струбцину, как показано на рисунке Г.2. Струбцину закрепляют в неподвижном захвате машины, а свободный конец отслоенной полосы покрытия – в подвижном захвате.

Заключают разрывную машину и производят отслаивание покрытия от металла при скорости подвижного захвата 50 мм/мин. Усилие отслаивания покрытия фиксируют с помощью самописца, а при отсутствии на разрывной машине самописца фиксируют среднее

усилие отслаивания на участке А-В (за исключением концевых участков образца по 20 мм с каждого конца).

В.6 Расчет и оценка результатов

Адгезию при отслаивании покрытия при температуре 40 и 60 °С на каждом образце G , Н/см, вычисляют по формуле:

$$G_i = \frac{F}{B}, \quad (\text{В.1})$$

где i – номер образца;

F – среднее усилие отслаивания на участке А-В, Н;

B – средняя ширина полосы, см.

Результаты испытаний параллельных образцов вычисляют по формуле:

$$G = \frac{\sum_1^n G_i}{n}, \quad (\text{В.2})$$

где n – количество образцов, шт.

Адгезию при отслаивании покрытия при температуре 40 и 60 °С оценивают как удовлетворительную, если минимальное значение адгезии по группе параллельных образцов соответствует требованиям п.4 таблицы 2 настоящих технических условий.

ПРИЛОЖЕНИЕ Г
(обязательное)

МЕТОД
определения адгезии при отслаивании покрытия
после воздействия воды

Г.1 Назначение испытаний

Испытание по данному методу позволяет определить стойкость адгезии защитного покрытия при длительном воздействии воды при нормальной и повышенной температурах.

Температуру и продолжительность испытаний выдерживают в соответствии с требованиями настоящих технических условий на трубы с покрытием.

Г.2 Образцы для испытаний

Образцами для испытаний являются образцы, вырезанные из труб с наружным защитным покрытием с минимальным перегревом и повреждением покрытия.

Для испытаний на водостойкость адгезии отбирают образцы, вырезанные на двух участках трубы (начало и конец), удаленных от торца заводского покрытия не менее чем на 100 мм. Для проведения испытаний производится отбор образцов на двух трубах от партии.

Образцы с дефектами покрытия не испытываются.

Толщина и диэлектрическая сплошность образцов должна соответствовать требованиям настоящих технических условий на трубы с покрытием.

Рекомендуемые размеры образцов для испытаний на водостойкость адгезии (150+10) мм × (100+10) мм (см. рисунок В.1). Образцы вырезаются по окружности трубы. Количество параллельных образцов для заданных условий испытаний должно быть не менее трех.

Г.3 Оборудование и приборы

Для испытаний используют следующее оборудование:

- разрывная машина отечественная или импортная с ценой деления шкалы измерителя не более 0,1 кг, обеспечивающая скорость передвижная захвата (10+1) мм/мин;
- приспособление (струбцина, см. рисунок В.2) для крепления образца в захватах машины, при этом приспособление крепится к неподвижному захвату машины, а образец отслаиваемого покрытия – к подвижному зажиму;
- режущий инструмент – двойная пила с двумя режущими элементами на расстоянии 20 мм друг от друг;
- штангенциркуль ИЩО-250 по ГОСТ 166;
- закрытый электронагревательный шкаф соответствующего объема, обеспечивающий поддержание необходимой температуры, определяемой требованиями технических условий на трубы с покрытием с точностью ± 3 °С;
- емкость для выдержки образцов в воде, стальная с внутренним антикоррозионным покрытием (например, эмалевым) или из нержавеющей стали с рабочим объемом не менее 5 л;
- спирт этиловый по ГОСТ 17299.

Г.4 Подготовка к испытанию

С помощью режущего инструмента в покрытии выполняют пропилы в соответствии с рисунком В.1. Пропилы осуществляют на всю толщину покрытия до металла шириной не менее 1 мм.

Кромки реза образцов с покрытием обезжиривают этиловым спиртом.

Обезжиренные кромки реза осматривают и проверяют на отсутствие признаков отслаивания покрытия, пытаясь вставить между покрытием и подложкой металлическую линейку по всему периметру образцов. К испытаниям допускаются образцы без признаков отслаивания покрытия.

Образцы укладывают в емкость таким образом, чтобы кромки реза образцов оставались открытыми для доступа воды, при этом разрешается укладывать образцы друг на друга.

Емкость с образцами заливают водой так, чтобы ее уровень был на 7–10 см выше поверхности образцов и фиксируют время начала испытаний.

При испытаниях покрытия на водостойкость адгезии при повышенных температурах (40+2) и (60+2) °С в емкость с образцами заливают воду, предварительно нагретую до заданной температуры, после чего устанавливают емкость в электронагревательный шкаф, обеспечивающий поддержание необходимой температуры в течение всего времени испытаний.

Г.5 Проведение испытаний

Образцы выдерживают, в соответствии с требованиями технических условий, в течение 1000 часов при температуре (20±3) °С и 1000 часов (по требованию заказчика) при более высокой температуре, например, (40±3) °С, (60±3) °С. Выбор температуры испытаний определяется максимальной температурой эксплуатации покрытия.

В процессе испытаний следят за уровнем воды в емкости, поддерживая его выше поверхности образцов не менее чем на 3-5 см, периодически подливая воду.

По окончании испытаний образцы извлекают из воды, удаляют с их поверхности промокательной бумагой влагу и выдерживают при комнатной температуре в течение 24 часов.

С каждого конца образца отслаивают по три полосы покрытия шириной 20 мм на длину (30+5) мм. Ширину каждой отслаиваемой полосы измеряют штангенциркулем в трех точках с точностью до 0,1 мм.

Образцы с покрытием вставляют в струбцину, как показано на рисунке В.2. Струбцину закрепляют в неподвижном захвате машины, а свободный конец отслоенной полосы покрытия – в подвижном захвате.

Включают разрывную машину и производят отслаивание покрытия от металла при скорости подвижного захвата 50 мм/мин. Усилие отслаивания покрытия фиксируют с помощью самописца, а при отсутствии на разрывной машине самописца фиксируют среднее усилие отслаивания за исключением концевых участков образца (по 20 мм с каждого конца).

Г.6 Расчет и оценка результатов

Адгезию при отслаивании после выдержки в воде на каждом образце G , Н/см, вычисляют по формуле (В.1).

Результаты испытаний параллельных образцов вычисляют по формуле (В.2).

Адгезию при отслаивании покрытия после выдержки в воде оценивают как удовлетворительную, если минимальное значение адгезии по группе параллельных образцов соответствует требованиям п.5 таблицы 2 настоящих технических условий.

ПРИЛОЖЕНИЕ Д
(обязательное)

МЕТОД

определения стойкости покрытия к растрескиванию под напряжением

Испытания производят по методике ГОСТ 13518 со следующими изменениями:

- образцы изготавливаются из отслоенного (неадгезированного) покрытия толщиной 2,5-3,0 мм;
- образцы устанавливаются в держатель полиэтиленовым слоем наружу (наибольшие растягивающие напряжения);
- поверхность полиэтиленового слоя образца должна соответствовать требованиям п.1 таблицы 2 настоящих технических условий.

ПРИЛОЖЕНИЕ Е
(обязательное)

МЕТОД

**определения прочности при разрыве и относительного
удлинения при разрыве отслоенного покрытия**

Определение прочности при разрыве и относительного удлинения отслоенного покрытия осуществляется в соответствии с ГОСТ 11262 со следующими изменениями:

Испытания проводятся на разрывной машине с динамометрическим датчиком, обеспечивающим точность измерений $\pm 1\%$.

Для проведения испытаний при отрицательных температурах используется термокриокамера, обеспечивающая автоматическое поддержание заданной температуры с точностью $\pm 3^\circ\text{C}$. Для нормализации температуры внутри рабочего пространства термокриокамера должна быть оснащена вентилятором. Кондиционирование образца в термокриокамере при минус 45°C перед началом испытаний должно составлять не менее 30 минут.

Для проведения испытаний используются образцы в виде «лопаток» по типу 1 согласно ГОСТ 11262 с длиной рабочей части 33 мм и шириной 6 мм, вырубленные из отслоенного (неадгезированного) покрытия с использованием стандартного ножа. Скорость растяжения образцов – 100 мм/мин. Расстояние между зажимами разрывной машины равно длине рабочей части образца (50 мм). Расчет относительного удлинения производится по изменению расстояния между зажимами.

Прочность при разрыве δ , МПа ($\text{кг}/\text{см}^2$), рассчитывается по формуле:

$$\delta = \frac{P}{S}, \quad (\text{Е.1})$$

где P – усилие при отрыве, кг;

S – площадь поперечного сечения рабочей части образца, см^2 .

КЛАССИФИКАТОР
визуально обнаруживаемых дефектов
наружного полиэтиленового покрытия

№ п.п.	Наименование дефекта	Характеристика Дефекта	Дополнительный приборный контроль	Необходимость ремонта и отбраковки покрытия
1.	Пузыри	а) образование газовых пузырей между телом трубы и покрытием б) образование газовых пузырей между слоями полиэтилена	Определение размеров дефекта, адгезии покрытия к стали. Определение размеров дефекта, толщины покрытия, диэлектрической сплошности на дефектном участке	Покрытие ремонтируют или бракуют согласно примечания Покрытие ремонтируют (при необходимости) согласно примечания.
2.	Отслоение	Локальное отслоение покрытия от металла трубы (на фаске)	Определение размеров дефекта, адгезии покрытия к стали.	Покрытие ремонтируют согласно примечания
3.	Расслоение	Локальное расслоение слоев полиэтилена в покрытий (на фаске)	Определение размеров дефекта.	Покрытие ремонтируют, если расслоение более 5мм длиной и 1 мм глубиной
4.	Трещины	Сквозное (до металла) повреждение покрытия	Определение размеров дефекта, диэлектрической сплошности покрытия.	Покрытие ремонтируют или бракуют согласно примечания
5.	Царапины	Несквозное повреждение покрытия	Определение остаточной толщины, диэлектрической сплошности	При соответствии требованиям ТУ покрытие считают годным, при несоответствии – покрытие ремонтируют согласно примечания
6.	Вмятина	а) сквозное повреждение покрытия б) несквозное повреждение покрытия	а) определение размеров дефекта б) определение остаточной толщины, диэлектрической сплошности в месте дефекта	Покрытие бракуют или ремонтируют согласно примечания При соответствии требованиям ТУ покрытие считают годным, при несоответствии – покрытие ремонтируют согласно примечания
7.	Сдир	а) сквозное повреждение покрытия б) несквозное повреждение покрытия	а) определение размеров дефекта б) определение остаточной толщины, диэлектрической сплошности в месте дефекта	Покрытие бракуют или ремонтируют согласно примечания При соответствии требованиям ТУ покрытие считают годным, при несоответствии – покрытие ремонтируют согласно примечания
8.	Волнистость	Волнистость покрытия	Определение диэлектрической сплошности толщины покрытия в месте дефекта	При соответствии требованиям ТУ покрытие считают годным, при несоответствии – покрытие ремонтируют согласно примечания

№ п.п.	Наименование дефекта	Характеристика Дефекта	Дополнительный Приборный контроль	Возможность ремонта и браковочные Признаки
9.	Наплывы	Локальное утолщение покрытия	Определение толщины покрытия, размеров дефекта.	Допускается наличие отдельных наплывов. Ремонт не требуется
10.	Пропуск	Отсутствие покрытия на участке трубы	Определение размеров дефекта.	Покрытие бракуют или ремонтируют.

Примечание:

1. Покрытие считается годным и не требует ремонта по п.п. 1б, 3, 5, 6б, 7б, 8, 9 при условии, что по минимальной толщине и диэлектрической сплошности дефектных участков покрытие отвечает требованиям Технических условий.

2. Сквозные дефекты покрытия и места отслоения покрытия от стали по п.п. 1а, 2, 3, 4, 6а, 7а, 10 подлежат ремонту при условии, что площадь отдельного дефекта не превышает 0.2 кв.м. При дефектах покрытия большей площади, а также при общей площади ремонта более 1м², трубы выбраковываются направляются на удаление покрытия и переизоляцию.

3. Сквозные дефекты наружного полиэтиленового покрытия, образованные в результате проведения испытаний труб с покрытием в соответствии с требованиями технических условий, подлежат ремонту, как сквозные (до металла) повреждения покрытия. Общая площадь указанных дефектов не должна превышать 0.2 кв.м.

ПРИЛОЖЕНИЕ 3
(справочное)
ПЕРЕЧЕНЬ

документов, на которые имеются ссылки в настоящих технических условиях

Обозначение документа	Номер пункта, в котором дана ссылка
ГОСТ 9.048-89	п.6.14
ГОСТ 9.050-73	п.6.14
ГОСТ 9.052-88	п.6.14
ГОСТ 9.402-80	п.1.1.5
ГОСТ 9.602-89	Таблица 1
ГОСТ 12.1.005-88	п.п.3.3, 3.5, 3.6
ГОСТ 12.3.002-75	п.3.1
ГОСТ 17.2.3.02-78	п.4.1
ГОСТ 427-75	п.6.2
ГОСТ 10692-80	п.п.2.1, 7.2
ГОСТ 10704-91	п.1.1.1
ГОСТ 10705-80	п.1.1.1
ГОСТ 11262-80	Приложение Е
ГОСТ 13518-68	Приложение Д
ГОСТ 14192-96	п.2.1
ГОСТ 20295-85	п.1.1.1
ГОСТ Р 51164-98	Таблица 1, п.п.6.9, 6.10, 6.11, 6.16
ISO 8501-1 1988 (Р)	п.1.1.5
ISO 8502-3 1992	п.1.1.5
Правила ПУЭ и ПТБ электроустановок потребителей, М., Строитель, 1989г	п.3.4
Технические условия погрузки и крепления грузов, Раздел «Трубы», Москва, Транспорт	п.7.3
Общие требования к перевозке грузов автомобильным транспортом, Министерство автомобильного транспорта, РСФСР, М. Транспорт	п.7.3
Строительство магистральных газопроводов, Свод правил, ИРЦ Газпром, Москва, 1986 г.	п.7.3