

---

МЕЖГОСУДАРСТВЕННЫЙ СОВЕТ ПО СТАНДАРТИЗАЦИИ, МЕТРОЛОГИИ И СЕРТИФИКАЦИИ  
(МГС)  
INTERSTATE COUNCIL FOR STANDARDIZATION, METROLOGY AND CERTIFICATION  
(ISC)

---

МЕЖГОСУДАРСТВЕННЫЙ  
СТАНДАРТ

ГОСТ  
28300—  
2010

---

# ВАЛЫ КАРДАНЫЕ ТЯГОВОГО ПРИВОДА ТЕПЛОВЗОВ И ДИЗЕЛЬ-ПОЕЗДОВ

## Общие технические условия

Издание официальное



Москва  
Стандартинформ  
2011

## Предисловие

Цели, основные принципы и основной порядок проведения работ по межгосударственной стандартизации установлены ГОСТ 1.0—92 «Межгосударственная система стандартизации. Основные положения» и ГОСТ 1.2—2009 «Межгосударственная система стандартизации. Стандарты межгосударственные, правила и рекомендации по межгосударственной стандартизации. Правила разработки, принятия, применения, обновления и отмены»

### Сведения о стандарте

1 РАЗРАБОТАН Открытым акционерным обществом «Научно-исследовательский и конструкторско-технологический институт подвижного состава» (ОАО «ВНИКИ»)

2 ВНЕСЕН Федеральным агентством по техническому регулированию и метрологии

3 ПРИНЯТ Межгосударственным советом по стандартизации, метрологии и сертификации (протокол от 25 ноября 2010 г. № 38)

За принятие стандарта проголосовали:

Краткое наименование страны по МК (ИСО 3166) 004—97	Код страны по МК (ИСО 3166) 004—97	Сокращенное наименование национального органа по стандартизации
Грузия	GE	Грузстандарт
Казахстан	KZ	Госстандарт Республики Казахстан
Кыргызстан	KG	Кыргызстандарт
Молдова	MD	Молдова-Стандарт
Российская Федерация	RU	Росстандарт
Украина	UA	Госпотребстандарт Украины

4 Приказом Федерального агентства по техническому регулированию и метрологии от 21 февраля 2011 г. № 13-ст межгосударственный стандарт ГОСТ 28300—2010 введен в действие в качестве национального стандарта Российской Федерации с 1 сентября 2011 года

5 Для Российской Федерации в настоящем стандарте полностью реализованы требования технического регламента «О безопасности железнодорожного подвижного состава» применительно к объекту технического регулирования — карданным валам главного привода тепловозов, дизель-поездов, рельсовых автобусов, дизель-электропоездов:

- пункты 4.1.2, 4.1.3, 4.2.1, 4.3.1, 4.3.2 содержат минимально необходимые требования безопасности;
- пункты 6.2 и 6.3 устанавливают правила отбора образцов для подтверждения соответствия;
- подразделы 7.1—7.4 устанавливают методы проверки минимально необходимых требований безопасности

6 ВЗАМЕН ГОСТ 28300—89

*Информация о введении в действие (прекращении действия) настоящего стандарта публикуется в указателе «Национальные стандарты».*

*Информация об изменениях к настоящему стандарту публикуется в указателе «Национальные стандарты», а текст изменений — в информационных указателях «Национальные стандарты». В случае пересмотра или отмены настоящего стандарта соответствующая информация будет опубликована в информационном указателе «Национальные стандарты»*

© Стандартинформ, 2011

В Российской Федерации настоящий стандарт не может быть полностью или частично воспроизведен, тиражирован и распространен в качестве официального издания без разрешения Федерального агентства по техническому регулированию и метрологии

**ВАЛЫ КАРДАНЫЕ ТЯГОВОГО ПРИВОДА ТЕПЛОВЗОВ И ДИЗЕЛЬ-ПОЕЗДОВ****Общие технические условия**

Cardan shafts of traction drive of diesel locomotives and diesel trains.  
General specifications

Дата введения — 2011—09—01

**1 Область применения**

Настоящий стандарт распространяется на карданные валы привода от силовой установки на колесные пары маневровых и промышленных тепловозов, дизель-поездов, рельсовых автобусов, а также специального самоходного подвижного состава с нагрузкой колесной пары на рельсы от 100 до 250 кН.

**2 Нормативные ссылки**

В настоящем стандарте использованы ссылки на следующие межгосударственные стандарты:  
ГОСТ 2.601—2006 Единая система конструкторской документации. Эксплуатационные документы

ГОСТ 12.1.007—76 Система стандартов безопасности труда. Вредные вещества. Классификация и общие требования безопасности

ГОСТ 12.2.003—91 Система стандартов безопасности труда. Оборудование производственное. Общие требования безопасности

ГОСТ 12.4.026—76 Система стандартов безопасности труда. Цвета сигнальные и знаки безопасности\*

ГОСТ 15.309—98 Система разработки и постановки продукции на производство. Испытания и приемка выпускаемой продукции. Основные положения

ГОСТ 26.020—80 Шрифты для средств измерений и автоматизации. Начертания и основные размеры

ГОСТ 305—82 Топливо дизельное. Технические условия

ГОСТ 1050—88 Прокат сортовой, калиброванный, со специальной отделкой поверхности из углеродистой качественной конструкционной стали. Общие технические условия

ГОСТ 4543—71 Прокат из легированной конструкционной стали. Технические условия

ГОСТ 5378—88 Угломеры с нониусом. Технические условия

ГОСТ 6033—80 Основные нормы взаимозаменяемости. Соединения шлицевые эвольвентные с углом профиля 30°. Размеры, допуски и измеряемые величины

ГОСТ 9012—59 (ИСО 410—82, ИСО 6506—81) Металлы. Метод измерения твердости по Бригеллю

ГОСТ 9013—59 (ИСО 6508—81) Металлы. Метод измерения твердости по Роквеллу

ГОСТ 9031—75 Меры твердости образцовые. Технические условия

\* В Российской Федерации действует ГОСТ Р 12.4.026—2001 «Система стандартов безопасности труда. Цвета сигнальные, знаки безопасности и разметка сигнальная. Назначение и правила применения. Общие технические требования и характеристики. Методы испытаний».

ГОСТ 10198—91 Ящики деревянные для грузов массой св. 200 до 20000 кг. Общие технические условия

ГОСТ 14192—96 Маркировка грузов

ГОСТ 15150—69 Машины, приборы и другие технические изделия. Исполнения для различных климатических районов. Категории, условия эксплуатации, хранения и транспортирования в части воздействия климатических факторов внешней среды

ГОСТ 16350—80 Климат СССР. Районирование и статистические параметры климатических факторов для технических целей.

ГОСТ 19853—74 Пресс-масленки. Технические условия

П р и м е ч а н и е — При пользовании настоящим стандартом целесообразно проверить действие ссылочных стандартов в информационной системе общего пользования — на официальном сайте Федерального агентства по техническому регулированию и метрологии в сети Интернет или по ежегодно издаваемому информационному указателю «Национальные стандарты», который опубликован по состоянию на 1 января текущего года, и по соответствующим ежемесячно издаваемым информационным указателям, опубликованным в текущем году. Если ссылочный стандарт заменен (изменен), то при пользовании настоящим стандартом следует руководствоваться заменяющим (измененным) стандартом. Если ссылочный стандарт отменен без замены, то положение, в котором дана ссылка на него, применяется в части, не затрагивающей эту ссылку.

### 3 Классификация

3.1 Типы, основные параметры и размеры карданных валов должны соответствовать указанным на рисунках 1 и 2 и в таблице 1.

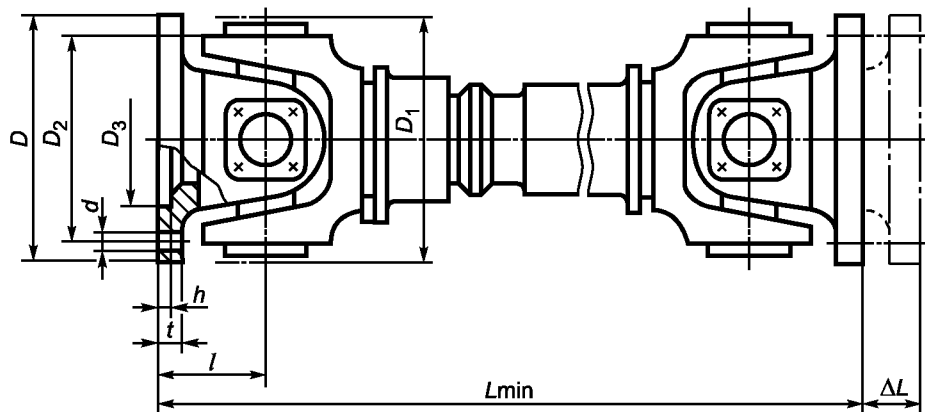


Рисунок 1 — Тип 1

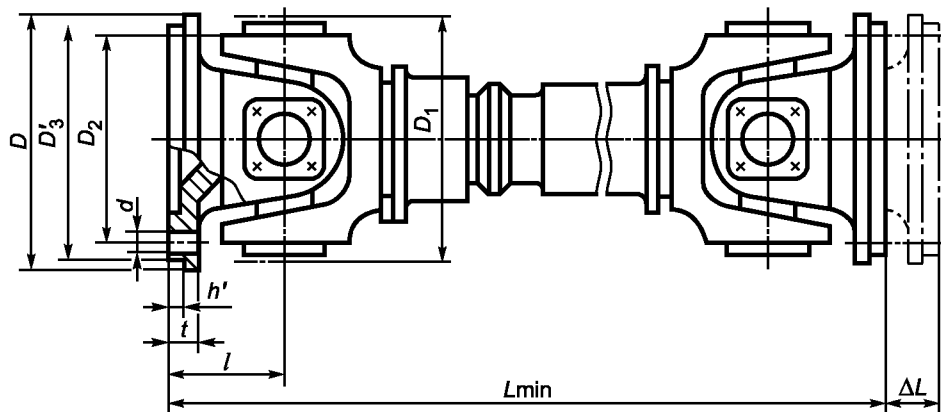


Рисунок 2 — Тип 2

Т а б л и ц а 1

Размеры в миллиметрах

Наименование параметра	Значение параметра для типа					
	1			2		
Крутящий момент по пределу текучести, кН·м, не менее	31	43	60	80	21	40
Длительный тяговый крутящий момент, кН·м, не менее	10	14	20	27	7	13
Диаметр фланца $D$ (поле допуска h14)	250	285	315	350	235	325
Диаметр габарита вращающегося вала между шарнирами при отсутствии излома $D_1$ , не более	280	300	310	375	270	300
Диаметр окружности центров отверстий во фланце $D_2$ (позиционный допуск осей — по 4.2.6)	218	245	280	310	205	293
Диаметр центрирующей выточки $D_3$ (поле допуска H8)	140	175	175	220	—	—
Диаметр центрирующего выступа фланца $D'_3$ (поле допуска h8)	—	—	—	—	223	315
Диаметр отверстия под болты фланца $d$	Номинальный	18	20	22	14	17
	Поле допуска	B11		C11	H11	H9
	Количество	8		10	8	
Глубина центрирующей выточки фланца $h$ , не менее	6	7		8	—	—
Высота центрирующего выступа фланца $h'$ , не менее	—	—	—	—	4	5
Расстояние от центра шарнира до присоединительной поверхности фланца $l$ , не более	135	140	150	170	110	125
Минимальная длина вала при заказе $L_{\min}$ , не менее	750	800	850	1080	720	735
Изменение длины вала за счет перемещения в шлицах $\Delta L$ , не менее	45	45	50	55	50	25
Толщина фланца $t$ (поле допуска h14)	18	20	22	25	15	21
Допустимый дисбаланс для каждого шарнира, г·мм, не более	700	1300	2000	9000	500	3000

3.2 В зависимости от способа центрирования фланцев карданного вала относительно фланцев присоединяемых валов карданные валы изготавливают двух типов:

- 1 — с центрирующей выточкой (см. рисунок 1);
- 2 — с центрирующим выступом (рисунок 2).

Пример условного обозначения карданного вала, имеющего крутящий момент по пределу текучести не менее 31 кН·м, с длиной  $L_{\min} = 1570$  мм, климатического исполнения У, категории размещения 1 по ГОСТ 15150:

### **Вал карданный ВК-31-1570 У1 ГОСТ 28300—2010**

## **4 Технические требования**

### **4.1 Общие требования**

4.1.1 Допустимая предельная частота вращения карданных валов должна быть не более 70 % критической частоты вращения, определяемой изгибной жесткостью деталей вала. Критическую частоту вращения указывают в паспорте карданного вала.

Критическую частоту вращения  $n_{\text{кр}}$ ,  $\text{с}^{-1}$ , вычисляют по формуле

$$n_{\text{кр}} = 0,2 \cdot 10^4 \sqrt{\frac{D_4^2 + D_5^2}{L_{\text{кр}}^2}}, \quad (1)$$

где  $D_4$  — номинальный наружный диаметр трубы, мм;  
 $D_5$  — номинальный внутренний диаметр трубы, мм;  
 $L_{\text{кр}}$  — расстояние между центрами шарниров, мм.

П р и м е ч а н и е — При вычислении используют диаметры  $D_4$  и  $D_5$  нешлицевой части вала, выполненной в виде трубы. В случае выполнения ее в виде стержня диаметр  $D_5$  считают равным нулю.

Расстояние  $L_{кр}$  вычисляют по формуле

$$L_{кр} = L_{min} + \Delta L - 2l. \quad (2)$$

4.1.2 Крутящий момент по пределу текучести для карданного вала, имеющего соответствующее обозначение, должен быть не менее значения, указанного в таблице 1.

4.1.3 Дисбаланс для каждого шарнира карданного вала не должен превышать значения, указанного в таблице 1.

4.1.4 Срок службы карданного вала до капитального ремонта (при условии выполнения текущих ремонтов) при длительном тяговом крутящем моменте, не превышающем значения для соответствующего типа вала, указанного в таблице 1, и вероятности безотказной работы 0,9 должен составлять не менее:

- 10 лет работы для маневровых и промышленных тепловозов;
- 900000 км пробега для дизель-поездов;
- 600000 км пробега для рельсовых автобусов и специального подвижного состава (автомотрис).

## 4.2 Конструктивные требования

4.2.1 Максимальный угол излома в шарнирах, т.е. острый угол между осью фланца и осью средней части вала, ограничиваемый конструкцией элементов карданного вала, должен быть не менее  $12^\circ$ .

4.2.2 Подвижные элементы карданного вала, обеспечивающие изменение его длины, изготавливают в виде шлицевого соединения с эвольвентным профилем зубьев по ГОСТ 6033. Допускается шлицевое соединение с прямобоочным профилем зубьев.

4.2.3 В шарнирах рекомендуется применять игольчатые или роликовые подшипники.

4.2.4 Допустимое несопадение в одной плоскости осей отверстий под подшипники в проушинах обеих вилок — не более  $6^\circ$ .

4.2.5 В шарнирах должен быть обеспечен гарантированный осевой зазор по торцам шипов крестовины.

Между торцом шипа и дном кольца (стакана) подшипника или крышкой проушины следует применять плавающий подшипник скольжения из полиамида или другого материала, не уступающего по потребительским качествам полиамиду.

Каждый шарнир должен иметь возможность поворота вручную в обеих плоскостях в пределах угла излома по 4.2.1.

4.2.6 Позиционный допуск осей отверстий под болты во фланцах в радиусном выражении для валов типа 1—0,1 мм, для валов типа 2—0,2 мм.

4.2.7 Допускаются конструктивные исполнения, предусматривающие либо смазывание подшипниковых узлов и шлицевого соединения при сборке без замены и добавления смазки до очередной разборки вала, либо регулярное пополнение смазки в процессе эксплуатации.

4.2.8 В случае конструктивного исполнения, предусматривающего пополнение смазки, следует предусматривать масленки по ГОСТ 19853. Конструкцией уплотнений, масленок и смазочных каналов должно быть предусмотрено заполнение смазкой крестовин и шлицевого соединения.

4.2.9 Уплотнения подшипников шарниров и шлицевого соединения должны исключать утечку смазки и попадание пыли, влаги и т.п. в полость узлов трения. Не допускается утечка смазки через пресс-масленки, резьбовые и другие соединения.

4.2.10 Для предотвращения раздвижения карданного вала под действием сил инерции и сил тяжести, действующих на его составные части при погрузке, транспортировании, монтаже и т.п., до положения, при котором возможно попадание в полости узлов трения пыли, влаги и т.п., в карданном вале следует предусматривать соответствующие ограничительные элементы. Эти элементы должны допускать разборку и сборку вала при техническом обслуживании и ремонтах.

## 4.3 Механические свойства

4.3.1 Твердость шипов крестовин должна быть от 59 до 63 HRC.

4.3.2 Твердость поверхностей шлицев и вилок вала — не менее 250 HB (25 HRC).

## 4.4 Требования стойкости к внешним воздействиям

Карданные валы в зависимости от климатического исполнения единиц подвижного состава, для использования которых они предназначены, изготавливают исполнений У или УХЛ категории размещения 1 по ГОСТ 15150.

Для карданных валов, предназначенных для эксплуатации на единицах подвижного состава в определенном климатическом районе или географическом пункте, допускается устанавливать номинальные значения климатических факторов, характерные для данного пункта или района в соответствии с ГОСТ 15150 и ГОСТ 16350.

#### 4.5 Требования к материалам

4.5.1 Детали вала изготовляют из сталей в соответствии с таблицей 2. Допускается применение других сталей, не уступающих приведенным в таблице 2 по своим свойствам, определяющим показатели прочности и долговечности карданного вала, а также необходимой технологичности при сварке соответствующих деталей.

Т а б л и ц а 2

Наименование конструктивного элемента	Марка стали	Обозначение стандарта
Труба	15, 20, 35	ГОСТ 1050
Крестовина	55ПП	ГОСТ 1050
	20Х, 15ХГН2ТА, 18ХГТ, 20ХГНТР, 12ХН3А	ГОСТ 4543
Приварная вилка	35, 40, 45	ГОСТ 1050
Шлицевая вилка	40, 45	ГОСТ 1050
	35Х	ГОСТ 4543
Шлицевой вал	38ХС	ГОСТ 4543
Фланцевая вилка	35, 40, 45	ГОСТ 1050

4.5.2 Для смазывания подшипников шарниров, шлицевого соединения и других элементов карданного вала следует применять пластические смазки. Использование жидких смазок запрещается.

Смазки должны удовлетворять следующим требованиям:

- возможность применения в соответствующих узлах карданного вала при температуре окружающего воздуха, соответствующей климатическому исполнению вала по 4.4 с учетом максимально возможной температуры в объемах узлов трения;
- ресурс работы не менее четырех лет или не менее 450000 км пробега;
- отсутствие массовой доли воды;
- отсутствие коррозионного воздействия на металлы;
- трудногорючесть;
- малоопасность по степени воздействия на организм человека (класс опасности 4 по ГОСТ 12.1.007).

#### 4.6 Комплектность

Каждый карданный вал должен иметь руководство по эксплуатации и паспорт в соответствии с ГОСТ 2.601.

#### 4.7 Маркировка

4.7.1 Положение вилок друг относительно друга следует маркировать совпадающими стрелками после балансировки карданного вала.

4.7.2 Каждый карданный вал должен иметь маркировку, нанесенную на боковой поверхности фланцевой вилки ударным способом. Маркировка должна содержать:

- обозначение по конструкторской документации;
- товарный знак предприятия-изготовителя;
- порядковый номер вала;
- месяц и год изготовления карданного вала.

Приведенные данные должны располагаться последовательно друг за другом в направлении чтения текста — слева направо.

4.7.3 Шрифт для маркировки — по ГОСТ 26.020.

#### 4.8 Упаковка

Упаковка должна соответствовать ГОСТ 10198, маркировка груза — по ГОСТ 14192.

## 5 Требования безопасности

5.1 Карданный вал должен быть расположен или огражден так, чтобы при эксплуатации была обеспечена защита людей от травм в случае поломки или разрушения вала или элементов его крепления, а также предотвращено падение вала или его частей на путь.

5.2 Доступные части вала, до которых приходится дотрагиваться при его монтаже и обслуживании, не должны иметь острых кромок, зубрин, заусенцев.

5.3 Для информации и привлечения внимания к потенциальной или действительной опасности для обслуживающего персонала должны использоваться сигнальные цвета и знаки безопасности по ГОСТ 12.4.026.

5.4 Оборудование испытательных стендов и организация рабочих мест при испытаниях карданных валов должны соответствовать ГОСТ 12.2.003.

## 6 Правила приемки

6.1 Для проверки соответствия карданных валов требованиям настоящего стандарта проводят приемо-сдаточные и периодические испытания в соответствии с ГОСТ 15.309.

6.2 Приемо-сдаточным испытаниям подвергают каждый карданный вал.

Приемо-сдаточные испытания включают проверки:

- маркировки в соответствии с 4.6;
- комплектности в соответствии с 4.5;
- взаимного положения вилок в соответствии с 4.2.4;
- шарниров на легкость вращения в соответствии с 4.2.5;
- линейных размеров в соответствии с таблицей 1;
- максимального угла излома в шарнирах в соответствии с 4.2.1;
- перемещения в шлицевом соединении в соответствии с таблицей 1;
- дисбаланса для каждого шарнира в соответствии с таблицей 1.

При положительных результатах испытаний по всем указанным проверкам представитель ОТК предприятия-изготовителя ставит соответствующее клеймо, располагая его правее маркировки по 4.6.2.

6.3 Периодические испытания следует проводить не реже одного раза в четыре года не менее чем на двух валах.

При периодических испытаниях проводят:

- проверку на крутящий момент по пределу текучести в соответствии с таблицей 1;
- измерение твердости шипов крестовин в соответствии с 4.3.1;
- измерение твердости поверхностей шлицев и вилок в соответствии с 4.3.2.

## 7 Методы контроля

### 7.1 Проверка на крутящий момент по пределу текучести

7.1.1 Проверку проводят методом статического нагружения карданного вала крутящим моментом, увеличиваемым до требуемого по пределу текучести, с последующим снятием основной нагрузки и оценкой остаточной деформации. Остаточную деформацию оценивают по остаточному углу закручивания вала.

7.1.2 Для проведения испытаний карданный вал устанавливают на специализированный стенд, одна из стоек которого неподвижна, а к другой прикладывается крутящий момент при одновременном измерении угла закручивания вала.

Стенд должен обеспечивать:

- испытание вала в положении, указанном в 7.1.3;
- нагружение крутящим моментом карданного вала в диапазоне от нуля до требуемого по пределу текучести для данного типа вала в соответствии с таблицей 1;
- измерение угла закручивания вала в диапазоне от нуля до угла, соответствующего крутящему моменту по пределу текучести по таблице 1.

Пределы допустимой погрешности для стенда:

- по крутящему моменту  $\pm 0,5$  % от значения момента, достигаемого при нагружении по 7.1.5;
- по углу закручивания  $\pm 0,01^\circ$  ( $36''$ ).

Стенд должен быть аттестован как испытательное оборудование.



Измерительные каналы станда должны иметь свидетельства о метрологической аттестации.

7.1.3 Испытание проводят при расстоянии между присоединительными поверхностями фланцев  $L$ , соответствующем выдвинутому положению карданного вала, и нулевых углах излома в шарнирах. Длину  $L$ , мм, вычисляют по формуле

$$L = L_{\min} + \Delta L. \quad (3)$$

7.1.4 Для исключения люфтов в шарнирах карданный вал нагружают крутящим моментом от 100 до 200 Н·м и считают это состояние исходным (угол закручивания равен нулю).

7.1.5 Затем карданный вал нагружают крутящим моментом, повышая его до крутящего момента по пределу текучести для данного типа вала в соответствии с таблицей 1. При этом не допускается превышение требуемого момента.

По достижении требуемого момента измеряют максимальный угол закручивания  $\varphi_{\max}$ .

7.1.6 Момент уменьшают до исходного по 7.1.4 и измеряют угол закручивания  $\varphi_{\text{ост}}$ .

7.1.7 Результат проверки считают удовлетворительным, если выполняется условие  $\varphi_{\text{ост}} < 0,02 \varphi_{\max}$ .

## 7.2 Определение дисбаланса для каждого шарнира

7.2.1 Контроль дисбаланса карданного вала проводят в двух плоскостях измерения.

7.2.2 Для определения дисбаланса используют балансировочный стенд (станок) с диапазоном измерений от 0 до 10000 г·мм, обеспечивающий:

- измерение дисбаланса в каждой плоскости;
- чувствительность по удельному дисбалансу не более 1 г·мм/кг.

Стенд или его измерительные каналы должны иметь свидетельство о метрологической аттестации.

7.2.3 Карданный вал устанавливают на балансировочный стенд и разгоняют до необходимой по условиям измерений скорости, после чего считывают показания дисбаланса с индикаторов.

## 7.3 Контроль максимального угла излома в шарнирах

Максимальный угол излома в шарнирах измеряют при помощи угломера типа 4—10 по ГОСТ 5378, допускающего расположение измерительных поверхностей вдоль оси средней части вала и опорной плоскости фланца.

Угломер должен иметь свидетельство о поверке.

## 7.4 Контроль твердости

### 7.4.1 Сущность метода

Твердость деталей вала контролируют методом прямых измерений при помощи соответствующего твердомера динамического типа. Действие твердомера основано на измерении соотношения скоростей приведенного в движение ударного тела (индентора) непосредственно до и после удара о поверхность испытуемого материала. Перевод получаемых в данном случае условных единиц в требуемые единицы твердости происходит автоматически по стандартизованным переводным зависимостям (таблицам), составленным экспериментальным путем на образцах различной твердости для групп материалов со сходными свойствами (например, углеродистых сталей).

### 7.4.2 Требования к твердомеру

7.4.2.1 Применяемый твердомер должен обеспечивать:

- измерение твердости с представлением результата в единицах Роквелла по ГОСТ 9013 в диапазоне от 20 до 70 HRC;
- измерение твердости шлицев и вилок с представлением результата в единицах Бринелля по ГОСТ 9012 в диапазоне от 150 до 350 HB;
- цифровой отсчет с единицей младшего разряда, равной:  
0,1 HRC при представлении результата в единицах Роквелла,  
1 HB при представлении результата измерений в единицах Бринелля;
- автоматическое введение поправки на положение индентора в пространстве в момент измерения;
- пределы допустимой погрешности  $\pm 0,7$  HRC при поверке на образцовой мере твердости типа МТР по ГОСТ 9031 со значением твердости  $(65 \pm 5)$  HRC;
- пределы допустимой погрешности  $\pm 6$  HB при поверке на образцовой мере твердости типа МТБ по ГОСТ 9031 со значением твердости  $(200 \pm 50)$  HB или  $\pm 1,0$  HRC при поверке на образцовой мере твердости типа МТР со значением  $(25 \pm 5)$  HRC.

7.4.2.2 Твердомер должен иметь свидетельство о поверке.

#### **7.4.3 Подготовка к проведению измерений**

При подготовке к проведению измерений следует:

- обеспечить свободный доступ к поверхностям деталей вала, на которых предполагается проводить измерения;
- удалить с поверхностей, подлежащих контролю твердости, загрязнения и остатки смазки при помощи ветоши, смоченной в керосине, дизельном топливе по ГОСТ 305 или другом растворителе, с последующей протиркой насухо;
- привести шероховатость поверхностей к требуемому по эксплуатационной документации используемого твердомера диапазону.

#### **7.4.4 Измерение твердости шипов крестовин**

7.4.4.1 Измерения выполняют в двух точках на рабочей поверхности каждого шипа в плоскости, в которой расположены оси шипов.

7.4.4.2 Результат измерения в каждой выбранной точке должен соответствовать требованию 4.3.1.

#### **7.4.5 Измерение твердости поверхностей шлицев и вилок**

7.4.5.1 Измерение твердости выполняют:

- в двух точках на рабочих поверхностях шлицев;
- в двух точках на теле каждой вилки средней части вала.

7.4.5.2 Результат измерения в каждой выбранной точке должен соответствовать требованию 4.3.2.

#### **7.5 Контроль линейных размеров**

Размеры элементов карданного вала следует контролировать измерительными инструментами, обеспечивающими точность в пределах допуска, установленного настоящим стандартом.

### **8 Транспортирование и хранение**

8.1 Карданные валы транспортируют любым видом транспорта в упаковке по 4.8.

8.2 Условия транспортирования валов — в соответствии с группой 6 (ОЖ2) по ГОСТ 15150.

8.3 Хранение валов — в соответствии с группой 3 (ЖЗ) по ГОСТ 15150.

### **9 Гарантии изготовителя**

9.1 Изготовитель гарантирует соответствие валов требованиям настоящего стандарта при соблюдении условий хранения и эксплуатации.

9.2 Гарантийный срок эксплуатации валов устанавливают в технических условиях на соответствующие единицы подвижного состава, но не более чем до первой разборки вала.

УДК 629.424.1-585.862-233.1:006.354

МКС 45.060.10

Д55

Ключевые слова: валы карданные, тяговый привод, тепловоз, дизель-поезд, рельсовый автобус, специальный самоходный подвижной состав

---

Редактор *Р.Г. Говердовская*  
Технический редактор *Н.С. Гришанова*  
Корректор *М.С. Кабашова*  
Компьютерная верстка *И.А. Налейкиной*

Сдано в набор 16.09.2011. Подписано в печать 07.10.2011. Формат 60×84 $\frac{1}{8}$ . Гарнитура Ариал.  
Усл. печ. л. 1,40. Уч.-изд. л. 1,07. Тираж 94 экз. Зак. 943.

---

ФГУП «СТАНДАРТИНФОРМ», 123995 Москва, Гранатный пер., 4.  
[www.gostinfo.ru](http://www.gostinfo.ru) [info@gostinfo.ru](mailto:info@gostinfo.ru)  
Набрано во ФГУП «СТАНДАРТИНФОРМ» на ПЭВМ  
Отпечатано в филиале ФГУП «СТАНДАРТИНФОРМ» — тип. «Московский печатник»,  
117418 Москва, Нахимовский проспект, 31, к. 2.