

ГОСУДАРСТВЕННЫЙ КОМИТЕТ СОВЕТА МИНИСТРОВ СССР ПО ДЕЛАМ СТРОИТЕЛЬСТВА
(ГОССТРОЙ СССР)

ТИПОВЫЕ КОНСТРУКЦИИ И ДЕТАЛИ ЗДАНИЙ И СООРУЖЕНИЙ

Серия 1.464-2/73

**СТАЛЬНЫЕ КОНСТРУКЦИИ СВЕТОАЭРАЦИОННЫХ ФОНАРЕЙ
ПРОИЗВОДСТВЕННЫХ ЗДАНИЙ**

В Ы П У С К 4

**ФОНАРИ ИЗ ГОРЯЧЕКАТАНЫХ ПРОФИЛЕЙ
С ПРИМЕНЕНИЕМ В ПОКРЫТИИ ЖЕЛЕЗОБЕТОННЫХ ПЛИТ
ДЛЯ ЗДАНИЙ, ВОЗВОДИМЫХ В СЕЙСМИЧЕСКИХ РАЙОНАХ**

ЧЕРТЕЖИ КМ

12666

ЦЕНА 1-80

Центральный институт типового проектирования просит дать Ваши замечания и предложения по улучшению качества направляемого Вам проекта

ТИПОВОЙ ПРОЕКТ _____
(номер проекта)

Наименование проекта _____

Проектная организация—автор проекта _____

Замечания о недостатках в проекте (нерациональные объемно-планировочные и конструктивные решения, ошибки, опечатки, полиграфические дефекты и т. п.) и предложения по их устранению _____

Подпись должностного лица, наименование организации и ее адрес

ЦЕНТРАЛЬНЫЙ ИНСТИТУТ ТИПОВОГО ПРОЕКТИРОВАНИЯ
ГОССТРОЯ СССР

Москва, Б-66, Спартаковская ул., 2а, корпус В

Сдано в печать 6/1 1974 года

Заказ № 748

Тираж 400 экз.

ГОСУДАРСТВЕННЫЙ КОМИТЕТ СОВЕТА МИНИСТРОВ СССР ПО ДЕЛАМ СТРОИТЕЛЬСТВА
(ГОССТРОИ СССР)

ТИПОВЫЕ КОНСТРУКЦИИ И ДЕТАЛИ ЗДАНИЙ И СООРУЖЕНИЙ

Серия 1.464-2/73

СТАЛЬНЫЕ КОНСТРУКЦИИ СВЕТОАЭРАЦИОННЫХ ФОНАРЕЙ
ПРОИЗВОДСТВЕННЫХ ЗДАНИЙ

ВЫПУСК 4

ФОНАРИ ИЗ ГОРЯЧЕКАТАНЫХ ПРОФИЛЕЙ
С ПРИМЕНЕНИЕМ В ПОКРЫТИИ ЖЕЛЕЗОБЕТОННЫХ ПЛИТ
ДЛЯ ЗДАНИЙ ВОЗВОДИМЫХ В НЕСЕЙСМИЧЕСКИХ РАЙОНАХ

ЧЕРТЕЖИ КМ

Разработаны институтом
ЦНИИПроктстальконструкция

Утверждены
и введены в действие
с 1 июля 1974 г.
Постановление Госстроя СССР
от 21 декабря 1974 г. № В

ЦНИИПроктстальконструкция
Москва

СОДЕРЖАНИЕ

Лист	Стр.	Лист	Стр.		
—	Пояснительная записка	3-5	15	Панели торцов от 4ПТ-13 до 4ПТ-16 фонарей шириной 6 м	20
1	Нагрузки	6	16	Узлы 1; 2 и 3 фонарных панелей	21
2	Геометрические схемы фонарных панелей	7	17	Узлы 4 и 5 фонарных панелей	22
3	Геометрические схемы фонарных ферм	8	18	Узлы 6; 7 и 8 фонарных панелей	23
4	Схемы конструкций фонаря шириной 12 м	9	19	Узлы 9 ÷ 14 горизонтальных связей	24
5	Схемы конструкций фонаря шириной 6 м	10	20	Узлы 15 ÷ 21 вертикальных связей при шаге ферм 6 м	25
6	Сортаменты фонарных панелей и панелей торцов фонарей	11	21	Узлы 22 ÷ 28 вертикальных связей при шаге ферм 12 м	26
7	Сортаменты фонарных ферм и вертикальных связей	12	22	Спецификация стали и	27
8	Фонарная панель 4ФП-1 для шага стропильных ферм 6 м	13	23	Торцевые нащельники Н-125 _н ^т ; Н-150 _н ^т ; Н-175 _н ^т	28
9	Фонарные панели 4ФП-2; 4ФП-3 для шага стропильных ферм 6 м	14			
10	Фонарная панель 4ФП-4 для шага стропильных ферм 12 м	15			
11	Фонарные панели 4ФП-5; 4ФП-6 для шага стропильных ферм 12 м	16			
12	Фонарные фермы от 4ФФ-1 до 4ФФ-20 фонарей шириной 12 м	17			
13	Фонарные фермы от 4ФФ-21 до 4ФФ-28 фонарей шириной 6 м	18			
14	Панели торцов от 4ПТ-1 до 4ПТ-12 фонарей шириной 12 м	19			

Пояснительная записка

I. Общая часть. Область применения фонарей

1. Фонари настоящей серии предназначены для одновременного обеспечения производственных помещений естественным освещением и аэрацией.
2. В настоящем выпуске представлены рабочие чертежи КМ стальных конструкций светоаэрационных фонарей из горячекатаных профилей для одноэтажных производственных зданий с рулонной кровлей по железобетонным плитам покрытия.
3. Конструкции фонарей разработаны применительно к зданиям:
 - пролетами 18; 24; 30 и 36 м, шагам стропильных ферм 6 и 12 м и высотой до низа стропильных ферм не более 18 м;
 - со стальными стропильными фермами при уклоне кровли 1,5%, с железобетонными фермами при уклоне кровли 3,3% (только для фонаря шириной 6 м), 5% (только для фонаря шириной 12 м), 1:12, а также с безраскосными железобетонными фермами серии 1.463-3 при кривом очертании кровли;
 - возводимым в сейсмических районах с расчетной температурой наружного воздуха минус 40°С и выше;
 - возводимым в I - IV снеговых и в I - IV ветровых районах.

Примечание: Стальные конструкции фонарей настоящего выпуска могут быть применены и в зданиях с другими параметрами (пролетами, высотами), а также в зданиях, возводимых в других ветровых районах, если расчетные усилия в элементах конструкций для проектируемого объекта не превышают усилий, приведенных в настоящем выпуске.

4. Фонари настоящей серии могут быть использованы как в качестве вытяжных, так и приточных устройств.

В первом случае они должны быть незадуваемыми, т.е. проемы фонарей с открытыми переплетами должны быть защищены от непосредственного воздействия на них ветра, независимо от его направления.

Во втором случае такое требование к фонарю не предъявляется.
5. При расположении фонарей в одном уровне они взаимно защищают друг друга от задувания ветром, направленным под углом 30° к продольной оси фонарей. Эти фонари считаются незадуваемыми, если между высотой фонаря h_c , высотой ската кровли Δ (рис. 1) и шириной межфрангонового пространства l (рис. 2) существует соотношение $l \leq 5(h_c + \Delta)$. Исключение, в упомянутых выше зданиях, составляют крайние фонари,

открытые наружные проемы которых будут задуваться (на рис. 2 эти проемы показаны жирной линией).

В таблице 1 приведены данные, показывающие при каких соотношениях L, A и h (рис. 1 и 2) фонари в средних пролетах многопролетных зданий не задуваются или задуваются.

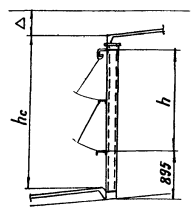


Рис. 1

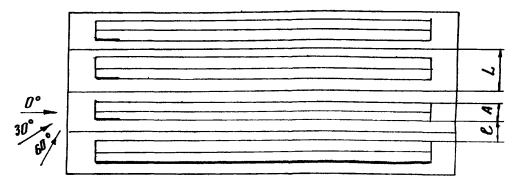


Рис. 2

Таблица 1

Пролет здания L (м)	Ширина фонаря A (м)	Высота остекления h (мм)			Примечание
		1x1750	2x1250	2x1500	
18	6	H	H	—	Знак «H» обозначает, что фонарь не задувается; знак «3» обозначает, что фонарь задувается
24	12	H	H	H	
30	12	—	H	H	
36	12	—	3*)	3**)	

*) При сочетании (чередовании) пролетов 36 м с пролетами 18 или 24 м фонари незадуваемы.

***) При сочетании пролетов 36 м с пролетами 18; 24 и 30 м фонари незадуваемы.

6. Указанные в п. 5 фонари не задуваются, также, если направление ветра составляет с продольной осью фонарей 0°. Если направление ветра составляет с продольной осью фонарей угол от 30° до 60° (рис. 2), то проемы, расположенные у торцов фонарей, будут частично задуваться. На рис. 2 эти проемы показаны жирными линиями. Учитывая, что продолжительность такого задувания может происходить максимально в течение 20% времени суток, можно, в случаях, когда под задуваемым участком остекления фонарей в цехе не расположено

Таблица 2

Номинальная ширина фонаря (м)	Номинальная высота остекления фонаря (мм)	Размеры проемов зданий (м)
6	1x1750	18
	2x1250	
12	1x1750	24
	2x1250	24, 30, 36
	2x1500	

оборудование, выделяющее вредные газы, не принимать мер защиты проемов.
 Если задувание в проемы, расположенные у торцов фонарей, не может быть допущено, необходимо в них предусматривать глухие переплеты (на участке длиной, равной размеру «В»). Другой мерой защиты указанных проемов от задувания может быть установка торцевых щитов (в межфонарном пространстве).

7. Из таблицы 1 следует, что в многопролетных зданиях с одинаковыми пролетами 36м фонари во всех пролетах задуваемы.
 Если задувание проемов фонарей в таких пролетах не может быть допущено, то необходимо принять фонари с высотой остекления 2x1500мм и уклон кровли по фонарям $i=15\%$ (вместо уклона $i=1,5\%$, принятого в настоящем выпуске). В этом случае конструкции фонаря проектируются индивидуально, по аналогии с конструктивными решениями, принятыми в настоящем выпуске. Архитектурно-строительные детали фонарей решаются, при этом, по аналогии с ТДА для фонарей с уклоном кровли $i=1,5\%$.
8. Если в крайних фонарях многопролетных зданий задувание проемов наружной стороны не может быть допущено, то в этих проемах следует предусматривать глухие переплеты.
9. Конструкции фонарей предусматривают навеску типовых переплетов серии 1.464-3.
10. Механизмы открывания выполняются по чертежам ЦНИИПроект-стальконструкции выпуск ОКМ-1043.
11. Конструкции фонарей предусматривают возможность подвески манорельсов, несущих специальное устройство для очистки остекления при двух ярусах переплетов.

II. Конструктивные решения

12. Фонари приняты П-образными, с вертикальным остеклением; располагаются фонари по середине пролетов вдоль здания.
13. Покрытие по фонарям принято с наружным водостоком, с уклоном кровли $i=1,5\%$.
14. Конструкции фонарей предусматривают применение типовых железобетонных плит покрытия размерами 3x6м и 3x12м.
15. Номинальные размеры фонарей и остекления в увязке с размерами пролетов зданий приведены ниже в таблице 2.

16. Элементами стальных конструкций фонаря являются фонарные панели, фонарные фермы, панели торцов фонаря и связи.
17. Фонарные панели располагаются в плоскостях остекления фронца и опираются на стропильные фермы независимо от шага стропильных ферм (6 или 12м), номинальная длина панели принята равной 12м. Панель состоит из системы стоек, горизонтальных элементов и листовой обшивки внизу панели (в пределах высоты борта фонаря). Панель воспринимает следующие нагрузки:
 - от переплетов;
 - от кровли фонаря с соответствующей снеговой нагрузкой;
 - от механизмов открывания переплетов;
 - от устройства для очистки остекления фонаря;
 - ветровую.
 Вертикальными опорами фонарной панели являются стропильные фермы верхними горизонтальными опорами служат фонарные фермы (поперечная несущая конструкция фонаря) и панели торцов фонаря, нижними горизонтальными опорами служат стропильные фермы, а при шаге ферм 12м дополнительно железобетонные плиты покрытия (см. детали «б» на листах 4 и 5).
18. Фонарные фермы располагаются над стропильными фермами и состоят из системы стоек и раскосов. Фонарные фермы образуются из транспортабельных отработочных марок треугольного очертания. Фонарная ферма воспринимает нагрузки:
 - от кровли фонаря со снеговой нагрузкой;
 - от устройства для очистки остекления фонаря;
 - ветровую.
19. Панели торцов фонаря располагаются над стропильными фермами, состоят из системы стоек, горизонтальных элементов и раскосов и выполняются в виде транспортабельных отработочных марок длиной 6м. Панели воспринимают те же виды нагрузок, что и фонарные фермы, а так же ветровую нагрузку с торца фонаря и нагрузку от парусной стенки фонаря, равную 100кгс на 1м² поверхности торца.

Проектная организация
 Конструкция
 г. Москва
 Серия
 1.464-2/
 Выпуск
 4
 Лист
 -

ТК 1973г	Пояснительная записка	Серия 1.464-2/ Выпуск 4 Лист -
	12666 5	

20. В системе связей по фонарям предусмотрены горизонтальные связи по верху фонарей, необходимые по условиям монтажа стальных конструкций и вертикальные связи между фонарными фермами и панелями торцов фонарей, передающие продольные усилия от ветровой нагрузки с покрытия по фонарям на покрытие по стропильным фермам.

Горизонтальные связи при шаге ферм 6 и 12 м и распорки при шаге ферм 6 м запроектированы из горячекатаных уголков.

Распорки при шаге ферм 12 м по типам сечений элементов представлены в трех вариантах:

- из круглой электросварной трубы;
- из замкнутого гнутосварного профиля квадратного сечения;
- из холодногнутого швелера сваренных «в кародку».

В качестве основного варианта временно, до освоения промышленностью более прогрессивных замкнутых гнутосварных профилей, приняты распорки из круглых электросварных труб. При отсутствии труб распорки могут быть выполнены из холодногнутого швелера сваренных «в кародку».

Вертикальные связи при шаге ферм 6 м запроектированы из горячекатаных уголков; при шаге 12 м - из горячекатаных уголков и швелера.

III. Указания по выбору марок элементов фонарей и связей

21. Выбор марок фонарных панелей и панелей торцов фонарей производится по сортаментам, приведенным на листе 6: фонарные панели - в зависимости от высоты остекления и шага стропильных ферм; панели торцов фонаря - в зависимости от высоты остекления, ширины фонаря и уклона кровли по стропильным фермам.
22. Выбор марок фонарных ферм и вертикальных связей производится по сортаментам, приведенным на листе 7, в зависимости от ширины фонаря, высоты остекления и шага стропильных ферм.
23. Выбор марок горизонтальных связей производится по таблицам, приведенным на листах 4 и 5.

Примечание к п.п. 21, 22 и 23:

Выбор марок элементов фонарей и связей не зависит от снеговых и ветровых нагрузок, если они для проектируемого здания находятся в пределах, указанных в п.3 настоящей пояснительной записки.

IV. Расчетные положения. Нагрузки

24. Конструкции фонарей рассчитаны в соответствии со следующими нормативными документами:

- СНиП-А.10-71 «Строительные конструкции и основания. Основные положения проектирования»;
- СНиП-А.11-62 «Нагрузки и воздействия. Нормы проектирования»;
- СНиП-В.3-62* «Стальные конструкции. Нормы проектирования».

25. Расчетные нагрузки на конструкции фонарей приведены на листе 1.

V. Материал конструкций

26. Элементы фонарных панелей, фонарных ферм и панелей торцов фонарей выполняются из стали углеродистой марки ВСтЗпс6 по ГОСТ 380-71, за исключением листа толщиной 3 мм и холодногнутого профиля толщиной 3 мм, которые выполняются из стали углеродистой марки 4-IV-Вст 3п ГОСТ 16523-70.

27. Все элементы связей выполняются из стали углеродистой для сварных конструкций марки ВСтЗп2 по ГОСТ 380-71.

VI. Изготовление и монтаж

28. Изготовление и монтаж стальных конструкций фонарей производится в соответствии с указаниями СНиП-В.5-62* «Металлические конструкции. Правила изготовления, монтажа и приемки.»
29. При изготовлении стальных конструкций фонарей рекомендуется применение полув автоматической сварки. При ручной сварке применять электроды типа Э42.
30. Фонарные панели монтируются после приварки железобетонных плит покрытия к стропильным фермам на участке, примыкающем к фонарным панелям.
31. Окраска стальных конструкций производится в соответствии с указаниями СНиП-В.6-62 «Защита строительных конструкций от коррозии. Правила производства и приемки работ» и СН 262-67 «Указания по проектированию антикоррозионной защиты строительных конструкций.»

ТК 1973г.	Пояснительная записка	Серия
		1.464-2/73
		Выпуск 4
		Лист 5

Перечень нагрузок

Таблица 1

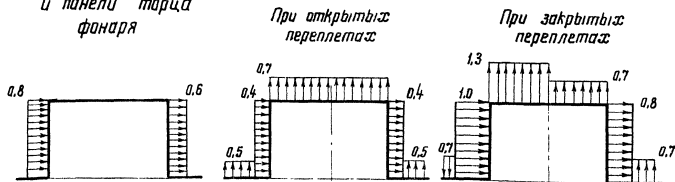
Вид нагрузки	№ п/п	Наименование	Единица измерения	Нормативные нагрузки	Коэффициент перераспределения	Расчетные нагрузки
Постоянная	1	Крыша (без массы стальных конструкций)	кгс/м ²	300	1,15	410
	2	Борт фанаря (утеплитель, пароизоляция, рулонный ковер, кровельная сталь)	кгс/м	42	1,2	50
	3	Манарельс при шаге ферм 6 м	кгс/м	18	1,1	20
		при шаге ферм 12 м	кгс/м	27	1,1	30
	4	Переплеты (с остеклением)	кгс/м ²	25	1,1	28
	5	Порец фанаря (асбестоцементные волнистые листы, утеплитель, деревянный каркас)	кгс/м ²	84	1,2	100
Временная	6	Механизмы открывания переплетов (с площадками) на погонную длину панели	кгс/м	125	1,1	140
	7	Ветер (на высоте 24 м для IV района)	кгс/м ²	80	1,2	96
	8	Снег (IV район)	кгс/м ²	150	1,4 × 0,8*	168
	9	Устройство для очистки фанарного остекления (с двумя рабочими)	кгс	425	1,15	490

* 0,8 - коэффициент „С“ по СНиП II-В.11-62.

Аэродинамические коэффициенты ветровой нагрузки, действующей поперек фанаря

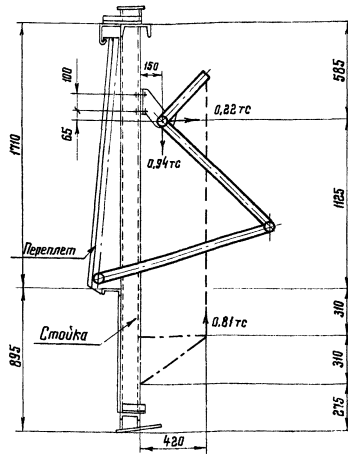
Для фанарной фермы и панели торца фанаря

Для фанарной панели

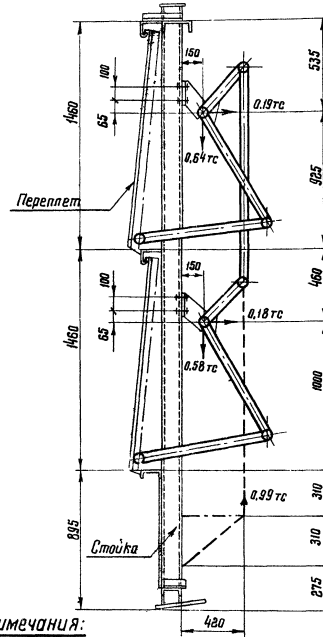


Нагрузки на стойку фанарной панели от механизмов открывания переплетов (в момент открывания)

Одноярусное остекление (1 × 1750)



Двухъярусное остекление (2 × 1500)



Примечания:

1. Аэродинамические коэффициенты для ветровой нагрузки, направленной вброд фанаря, принимаются по таблице 2.
2. При определении нагрузок на стойку фанарной панели от механизмов открывания переплетов, ветровая нагрузка принимается с аэродинамическими коэффициентами приведенными на данном листе для фанарной панели при открытиях переплетов.

Таблица 2

Расчетываемые конструкции	коэффициенты	
	с наветренной стороны	заветренной стороны
Связи	+0,8	-0,6
Панели торцов	+1,0	-0,8

ТК
1973г.

Нагрузки

Серия
64-273
Выпуск Лист
4 1

Шаг прогонных ферм М

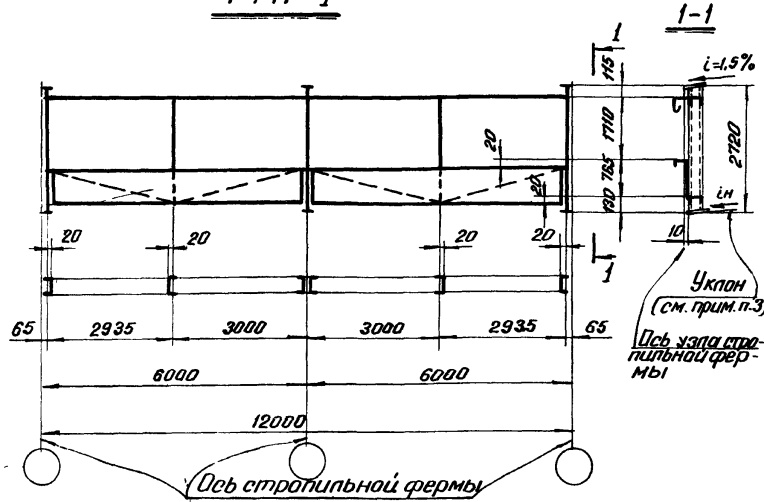
Высота остекления в мм

2 × 1500

6

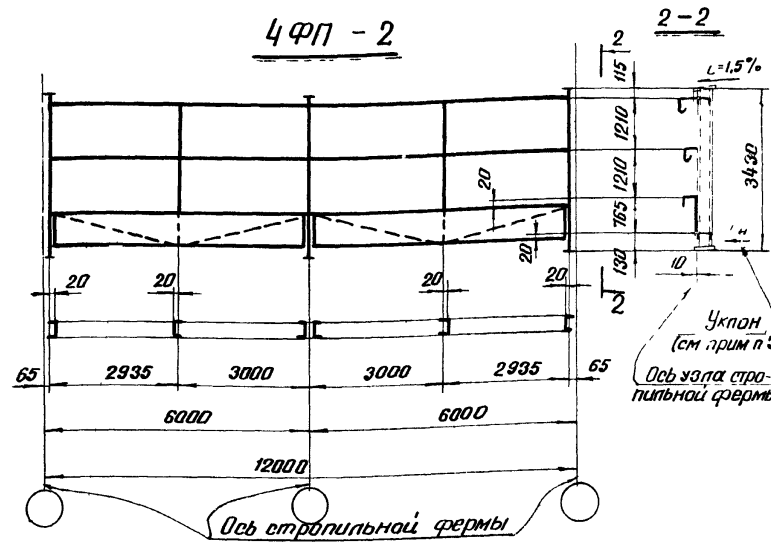
1 × 1750

4ФП-1

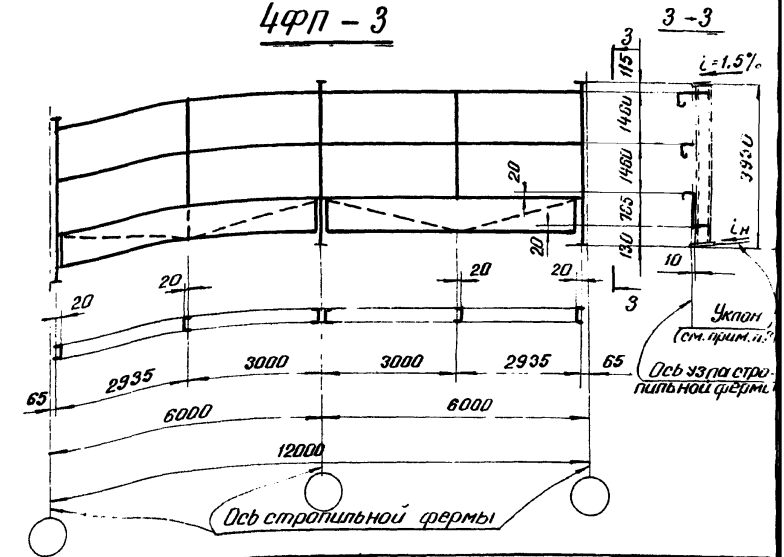


2 × 1250

4ФП-2

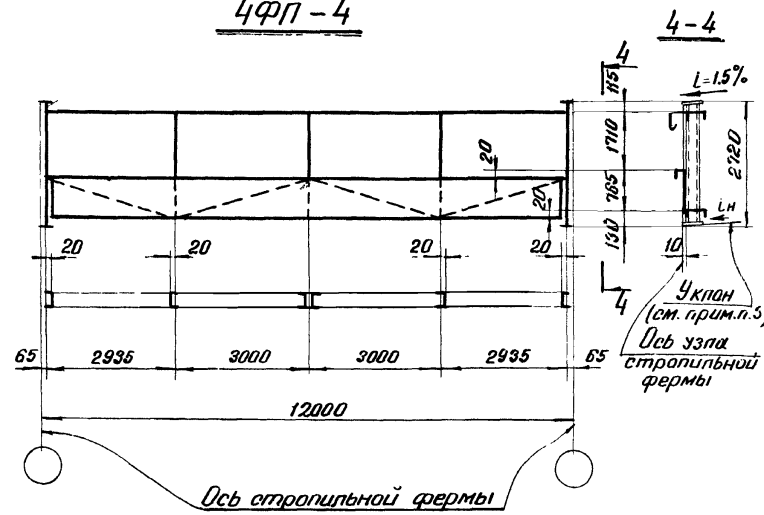


4ФП-3

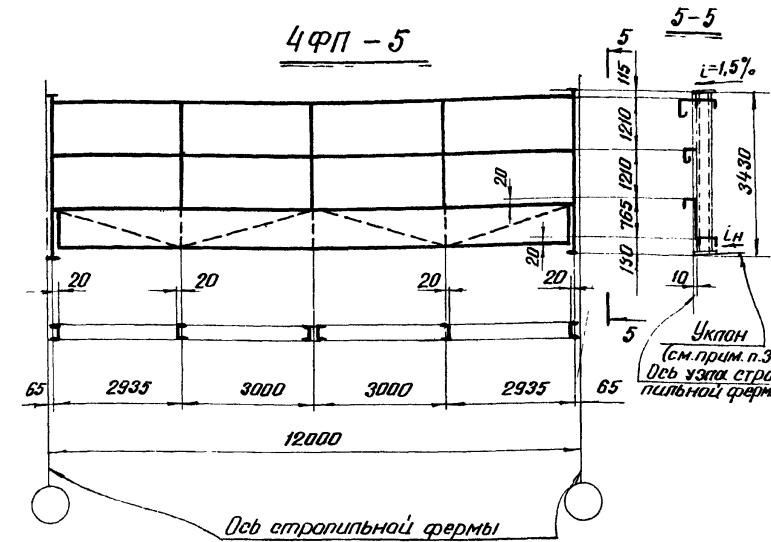


12

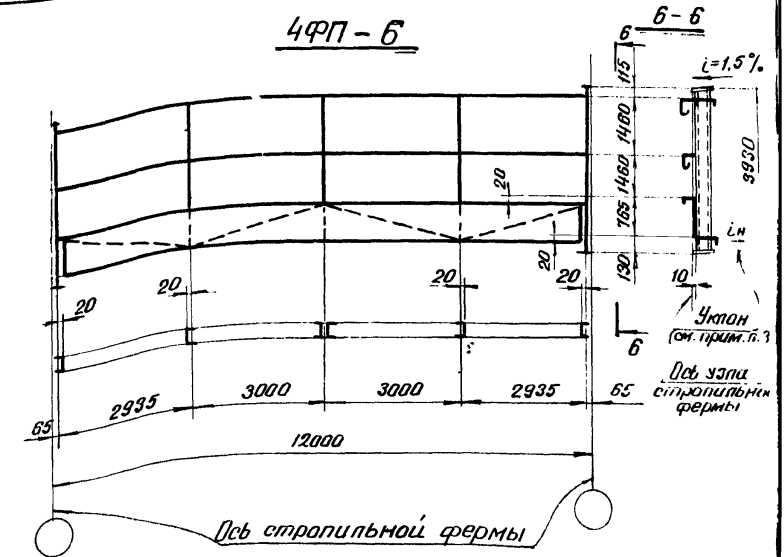
4ФП-4



4ФП-5



4ФП-6



Примечания:

1. Сортамент фонарных панелей на листе 8.
2. Фонарные панели изображены на листах 8 ÷ 11
3. Геометрические схемы фонарных панелей одинаковы при всех уклонах кровли по стропильным фермам. Панели отличаются только уклоном опорных плиток i_n (см. разрезы от 1-1 до 6-6), значения которого принимаются по примечанию 2 на листе 8.

ТК
1973г.

Геометрические схемы
фонарных панелей

Серия
1.464-2/73
Выпуск Лист
4 2

Шаг ферм 12 м

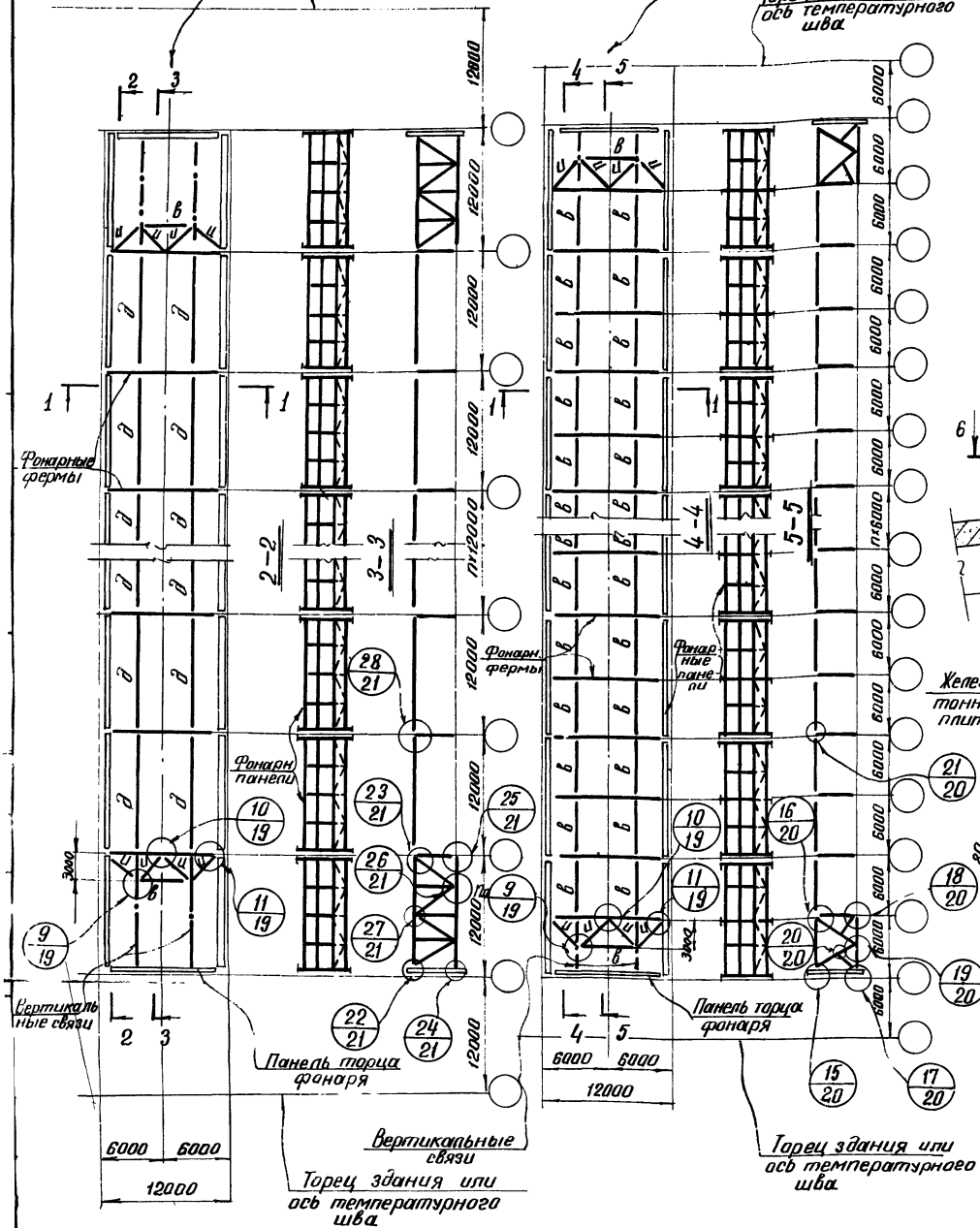
Шаг ферм 6 м

План по верху фанаря

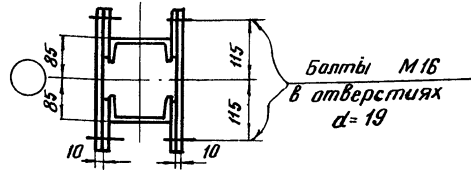
План по верху фанаря

Торец здания или ось температурного шва

Торец здания или ось температурного шва



Деталь „А“ (см. примеч. п. 3)



Болты М16 в отверстиях d=19

Деталь „Б“ (см. примеч. п. 4)

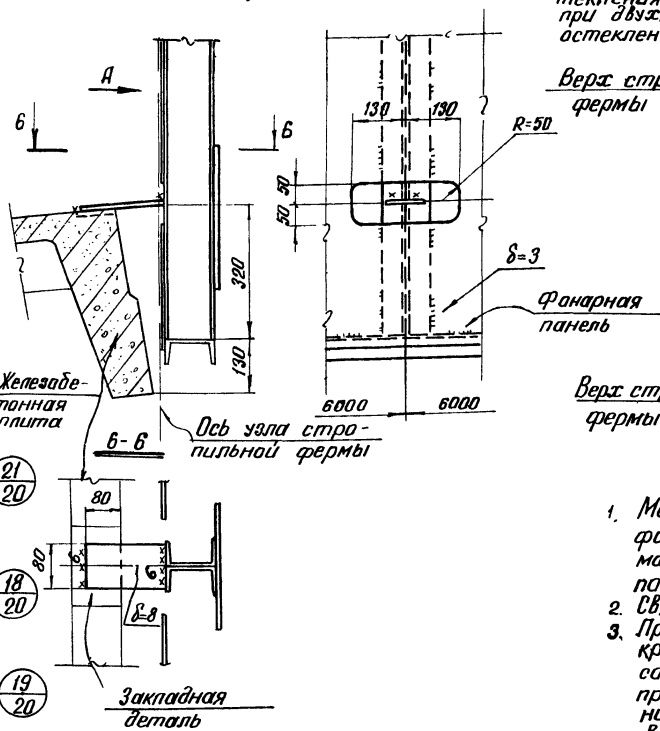
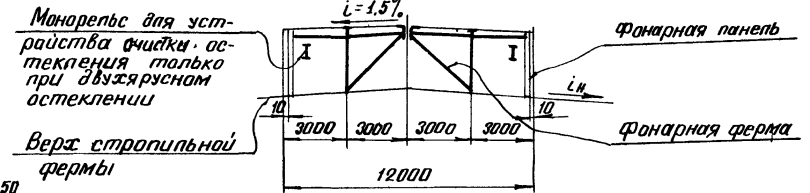


Таблица элементов

Марка	Сечение		Усилие	Примечания
	Эскиз	Состав		
в		2L 70 x 4,5	+ 2т	См. пояснительную записку, пункт 20
д		Тр 168 x 4		
		2Гн L160 x 80 x 3 Гн d160 x 160 x 3		
и		L 100 x 6,5		

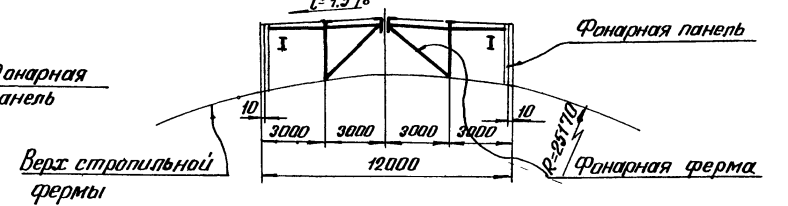
1-1

При уклонах кровли по стропильным фермам $i_x = 1.5\%, 5\%, 1:12$



1-1

При безраскосных стропильных фермах



Примечания:

1. Марки фанарных панелей и панелей торцов фанарей принимаются по сортаментам на листе 6; марки фанарных ферм и вертикальных связей - по сортаментам на листе 7.
2. Связи крепить на болтах нормальной точности М20.
3. При отсутствии механизмов открывания переплетов, крайние стойки смежных фанарных панелей следует соединять друг с другом планками во всех местах, предназначенных для крепления упомянутых механизмов, как показано на детали „А“ (стойки показаны в плане).
4. При шаге ферм 12 м среднюю стойку каждой фанарной панели приварить к железобетонной плите покрытия по стропильным фермам, как показано на детали „Б“.
5. Материал конструкций - Сталь 3. Марки стали указаны в разделе V пояснительной записки.

ТК	Схемы конструкций фанаря шириной 12 м	Серия	1.464-2/73
		Выпуск	4
1973г.		Лист	4

Шаг ферм 12м

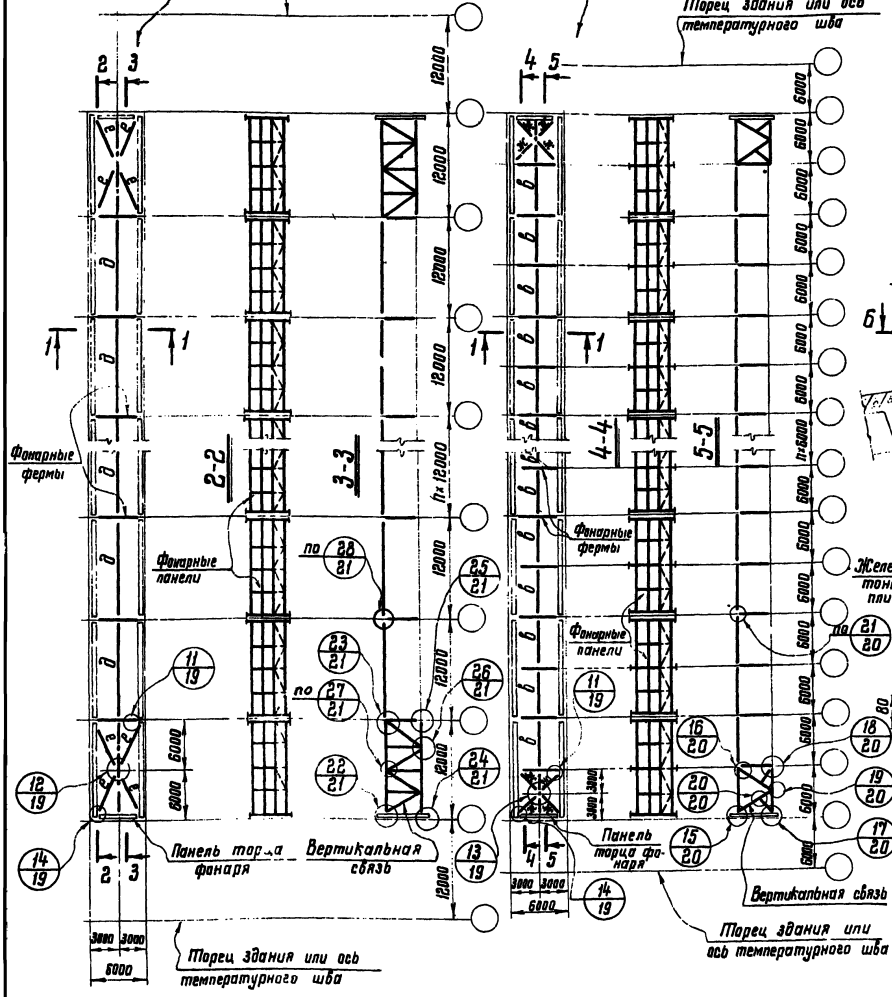
Шаг ферм 6м

План по вершуге фанаря

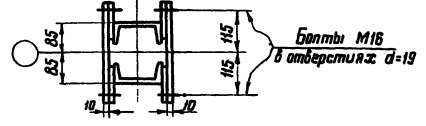
План по вершуге фанаря

Торец здания или ось температурного шва

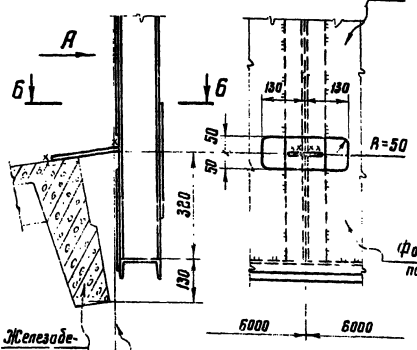
Торец здания или ось температурного шва



Деталь „А“
(см. примеч. п. 3)



Деталь „Б“
(см. примеч. п. 4)



Вид „А“

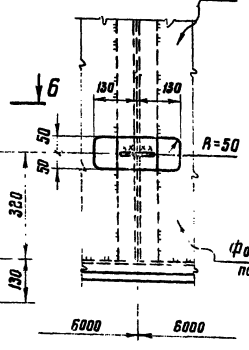
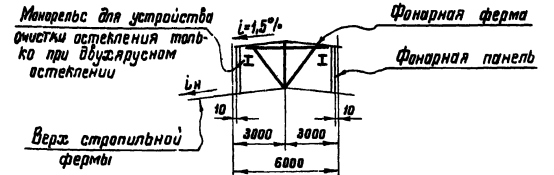


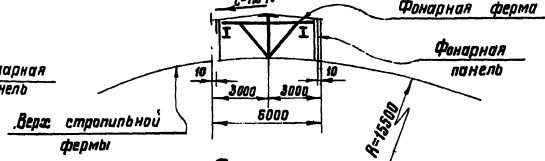
Таблица элементов

Марка	Сечение		Усилие	Примечания
	Эскиз	Состав		
б		2 L 70x4,5	± 2м	См. пояснительную записку, пункт 20
в		Тр. 168x4		
		2 Гн. с 160x80x3		
е		L 80x5,5		
ж		L 70x4,5		

1-1
При уклоне кровли по стропильным фермам $i_m=1,5\%; 3,3\%; 1; 12$



При безраскосных стропильных фермах



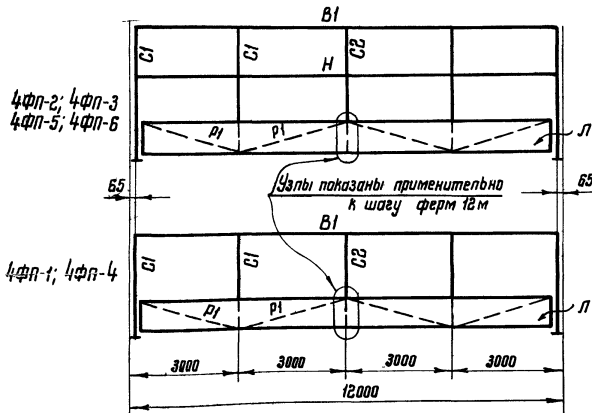
Примечания:

1. Марки фанарных панелей и панелей торцов фанарей принимаются по сортаментам на листе 6, марки фанарных ферм и вертикальных связей - по сортаментам на листе 7.
2. Связи крепить на болтах нормальной точности М20.
3. При отсутствии механизмов открывания терелетов, крайние стойки смежных фанарных панелей следует соединять друг с другом танками во всех местах, предназначенных для крепления упомянутых механизмов, как показано на детали „А“ (стойки показаны в плане).
4. При шаге ферм 12м среднюю стойку каждой фанарной панели приварить к железобетонной плите покрытия по стропильным фермам, как показано на детали „Б“.
5. Материал конструкций - сталь 3. Марки стали указаны в разделе 1 пояснительной записки.

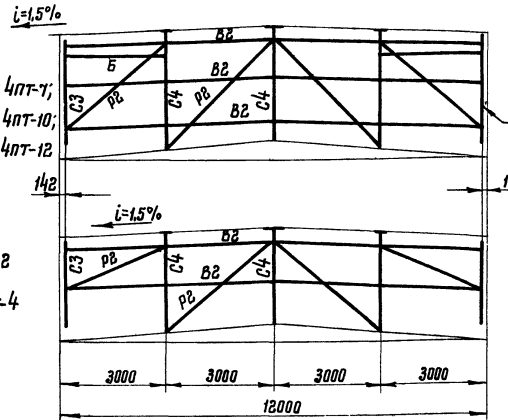
ТК	Схемы конструкций фанаря шириной 6м	Серия	1.464-2/73
		Выпуск	Лист 4
1973г.			5

Фонарные панели

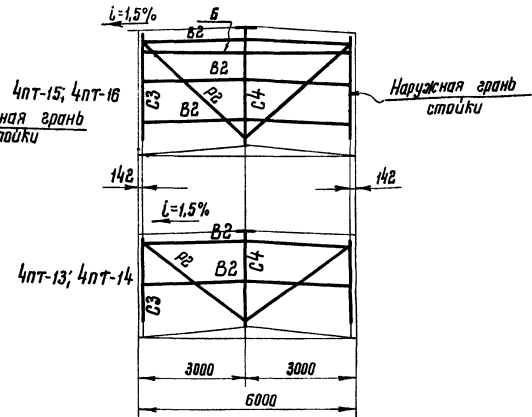
Панели торцов фонаря



Для фонаря шириной 12 м



Для фонаря шириной 6 м



Шаг ферм (м)	Ширина фонаря (м)	Высота остекления (мм)	Марка фонарной панели	Масса фонарной панели (кг)	Обозначение стержня	Сечение	Расчетные усилия	
								Б
6	6 и 12	1x1750	4ФП-1	920	В1	С12	$M_x = 0,54 \text{ тс}\cdot\text{м}$ $M_y = 0,88 \text{ тс}\cdot\text{м}; N = -1,3 \text{ тс}$	
		2x1250	4ФП-2	1040	Л	С12 -730x3	$M_x = 0,66 \text{ тс}\cdot\text{м}$	
	12	2x1500	4ФП-3	1015	Н	Профиль №2 (см. лист 17)		
					С1	С12	$M_x = 0,24 \text{ тс}\cdot\text{м}$ $N = -2,3 \text{ тс}$	
12	6 и 12	1x1750	4ФП-4	1040	С2	2С12	$M_x = 0,48 \text{ тс}\cdot\text{м}$ $N = -4,6 \text{ тс}$	
					Р1	50x4		
	12	2x1250	4ФП-5	1210	В1	С22 для 4ФП-4 С24 для 4ФП-5; 6	$M_x = 2,0 \text{ тс}\cdot\text{м}$ $M_y = 2,9 \text{ тс}\cdot\text{м}$	
					Л	С12 -730x3	$M_x = 0,33 \text{ тс}\cdot\text{м}; N = -3,8 \text{ тс}$ $i/2 = 0,5 \text{ тс}\cdot\text{м}; N = -4,8 \text{ тс}$	
		12	2x1500	4ФП-6	1240	Н	Профиль №2 (см. лист 17)	
						С1	С12	$M_x = 0,24 \text{ тс}\cdot\text{м}$ $N = -4,5 \text{ тс}$
					С2	2С12	$M_x = 0,48 \text{ тс}\cdot\text{м}$ $N = -1,1 \text{ тс}$	
					Р1	50x4		

Шаг ферм (м)	Высота остекления (мм)	Уклон кривли по стропильным фермам	Марка панели торца	Масса панели (кг)	Сечения элементов и расчетные усилия в них				
					С3	С4	В2	Р2	Б
6 и 12	1x1750	1,5%	4ФП-1	695	С3	С4	В2	Р2	Б
		5%	4ФП-2	695					
		1:12	4ФП-3	695					
		Переменный*)	4ФП-4	675					
	2x1250	1,5%	4ФП-5	985					
		5%	4ФП-6	985					
		1:12	4ФП-7	985					
		Переменный*)	4ФП-8	960					
	2x1500	1,5%	4ФП-9	1040					
		5%	4ФП-10	1040					
		1:12	4ФП-11	1040					
		Переменный*)	4ФП-12	1010					

Шаг ферм (м)	Высота остекления (мм)	Уклон кривли по стропильным фермам	Марка панели торца	Масса панели (кг)	Сечения элементов и расчетные усилия в них				
					С3	С4	В2	Р2	Б
6 и 12	1x1750	1,5%	4ФП-13	340	С3	С4	В2	Р2	Б
		3,3%							
		1:12							
		Переменный*)							
6 и 12	2x1250	1,5%	4ФП-15	515	С3	С4	В2	Р2	Б
		3,3%							
		1:12							
		Переменный*)							
6 и 12	2x1500	1,5%	4ФП-16	515	С3	С4	В2	Р2	Б
		Переменный*)							

*) При железобетонных безраскосных стропильных фермах серии 1.463-3

Примечания:

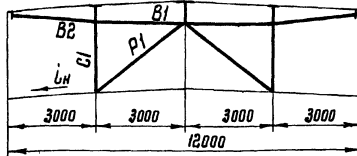
- Маркировка фонарных панелей принята общекорпусной при всех уклонах верхнего пояса стропильных ферм. В зависимости от уклона меняется только угол наклона опорных плит панелей.
- Масса конструкций дана с учетом наплавленного металла сварных швов (1% от массы элементов).
- Панели торцов фонаря шириной 12 м транспортируются полупанелями.
- Материал конструкций - сталь 3. Марки стали указаны в разделе У пояснительной записки.

ТК	Сортаменты фонарных панелей и панелей торцов фонарей	Серия
		1.464-2/3
1973		Выпуск
		4
		Лист
		6

Фонарные фермы

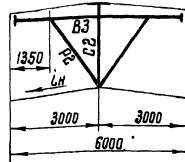
Для фонарей шириной 12 м

4ФФ-1 ÷ 4ФФ-20



Для фонаря шириной 6 м

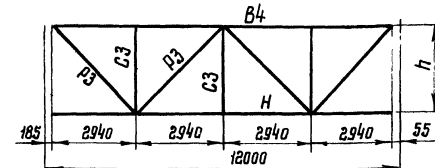
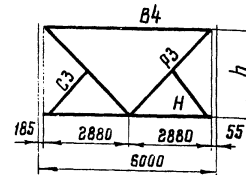
4ФФ-21 ÷ 4ФФ-28



Вертикальные связи

4ВС-1 ÷ 4ВС-3

4ВС-4 ÷ 4ВС-6



Шаг ферм (м)	Высота остекления (мм)	Уклон стропильной фермы	Марка фанерной фермы	Масса фанерной фермы (кг)	Сечения элементов и расчетные усилия в них			
					C1	P1	B1	B2
6	1x1750	1,5%	4ФФ-1	500	Г 2,180x5,5 N=10,4 тс	Г 2,180x5,5 N=8,1 тс	Г 2,180x5,5 N=1,8 тс	Г 2,180x5,5 N=1,5 тс
		5,0%	4ФФ-2	500				
		1:12	4ФФ-3	495				
		Переменный *)	4ФФ-4	480				
	2x1250	1,5%	4ФФ-5	550				
		5,0%	4ФФ-6	545				
		1:12	4ФФ-7	545				
		Переменный *)	4ФФ-8	525				
12	2x1500	1,5%	4ФФ-9	720	Г 2,100x6,5 N=20,9 тс	Г 2,100x6,5 N=16,2 тс	Г 2,100x6,5 N=1,8 тс	Г 2,100x6,5 N=1,5 тс
		5,0%	4ФФ-10	720				
		1:12	4ФФ-11	705				
		Переменный *)	4ФФ-12	685				
	1x1750	1,5%	4ФФ-13	615				
		5,0%	4ФФ-14	605				
		1:12	4ФФ-15	600				
		Переменный *)	4ФФ-16	580				
2x1250	1,5%	4ФФ-17	680					
	5,0%	4ФФ-18	670					
	1:12	4ФФ-19	670					
	Переменный *)	4ФФ-20	640					
2x1500	1,5%	4ФФ-9	720					
	5,0%	4ФФ-10	720					
2x1500	1:12	4ФФ-11	705					
	Переменный *)	4ФФ-12	685					

Шаг ферм (м)	Высота остекления (мм)	Уклон стропильной фермы	Марка фанерной фермы	Масса фанерной фермы (кг)	Сечения элементов и расчетные усилия в них		
					B3	C2	P2
6	1x1750	1,5%	4ФФ-21	275	Г 2,110 Mx=1,04 тс.м; N=-0,4 тс	Г 2,180x5,5 N=10,4 тс	Г 2,170x4,5 N=-1,6 тс
		3,3%	4ФФ-22	275			
		1:12	4ФФ-23	310			
		Переменный *)	4ФФ-24	310			
	2x1250	1,5%	4ФФ-25	315			
		3,3%	4ФФ-26	315			
		1:12	4ФФ-27	350			
		Переменный *)	4ФФ-28	350			
12	1x1750	1,5%	4ФФ-21	275	Г 2,112 Mx=1,96 тс.м; N=-0,8 тс	Г 2,180x5,5 N=20,9 тс	Г 2,170x4,5 N=-3,1 тс
		3,3%	4ФФ-22	275			
		1:12	4ФФ-23	310			
		Переменный *)	4ФФ-24	310			
	2x1250	1,5%	4ФФ-25	315			
		3,3%	4ФФ-26	315			
		1:12	4ФФ-27	350			
		Переменный *)	4ФФ-28	350			

*) При железобетонных безраскосных стропильных фермах серии 1,463-3.

Шаг ферм (м)	Ширина фонаря (м)	Высота остекления (мм)	h (мм)	Марка связи	Масса связи (кг)	Сечения элементов			
						B4	H	P3	C3
6	6x12	1x1750	1800	4ВС-1	320	Г 2,190x6	Л 2,190x6	Г 2,175x5	Л 63x4
						Г 2,190x6	Л 2,190x6	Г 2,175x5	Л 63x4
	12	2x1250	2510	4ВС-2	330	Г 2,190x6	Л 2,190x6	Г 2,175x5	Л 63x4
						Г 2,190x6	Л 2,190x6	Г 2,175x5	Л 63x4
	12	2x1500	3010	4ВС-3	340	Г 2,190x6	Л 2,190x6	Г 2,175x5	Л 63x4
						Г 2,190x6	Л 2,190x6	Г 2,175x5	Л 63x4
12	6x12	1x1750	1800	4ВС-4	495	Г С16	Г С16	Г 2,163x4	Л 63x4
						Г С16	Г С16	Г 2,163x4	Л 63x4
	2x1250	2510	4ВС-5	515	Г С16	Г С16	Г 2,163x4	Л 63x4	
					Г С16	Г С16	Г 2,163x4	Л 63x4	
12	2x1500	3010	4ВС-6	615	Г С16	Г С16	Г 2,175x5	Л 75x5	

Примечания:

1. Схема расположения вертикальных связей на листах 4; 5.
2. Узлы вертикальных связей на листах 20; 21.
3. В стержнях с сечением из двух профилей предусмотреть соединительные прокладки. Шаг их принимать равным 40г, где г - радиус инерции профиля относительно оси параллельной плоскости расположения прокладок (для С2-40г).
4. Сечения элементов вертикальных связей приняты по габаритам.
5. Масса конструкций дана с учетом массы наплавленного металла сварных швов (1% от массы элемента).
6. Фонарные фермы шириной 12 м транспортируются полуфермами.
7. Материал конструкций - сталь 3. Марки стали указаны в разделе I пояснительной записки.

*) При железобетонных безраскосных стропильных фермах серии 1,463-3

ОБЪЕКТ: СТРОИТЕЛЬСТВО КОНСТРУКЦИОННО-ПРОЕКТИРОВАТЕЛЬСКОГО ЦЕНТРА

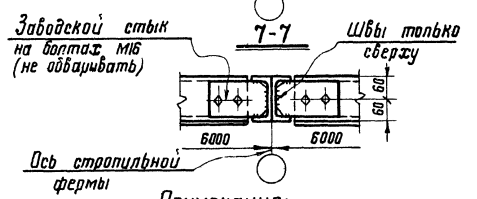
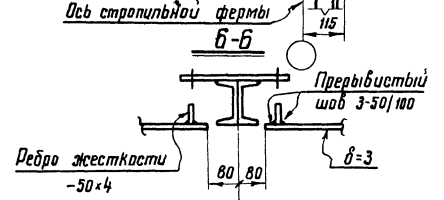
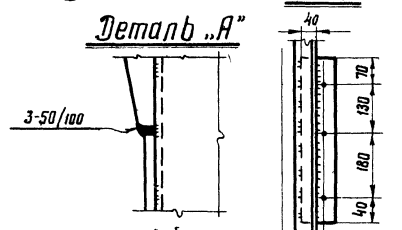
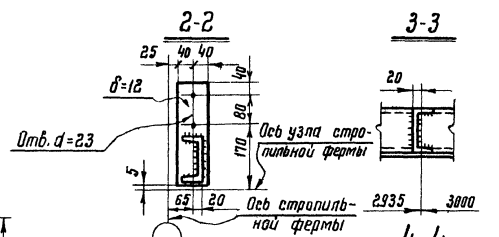
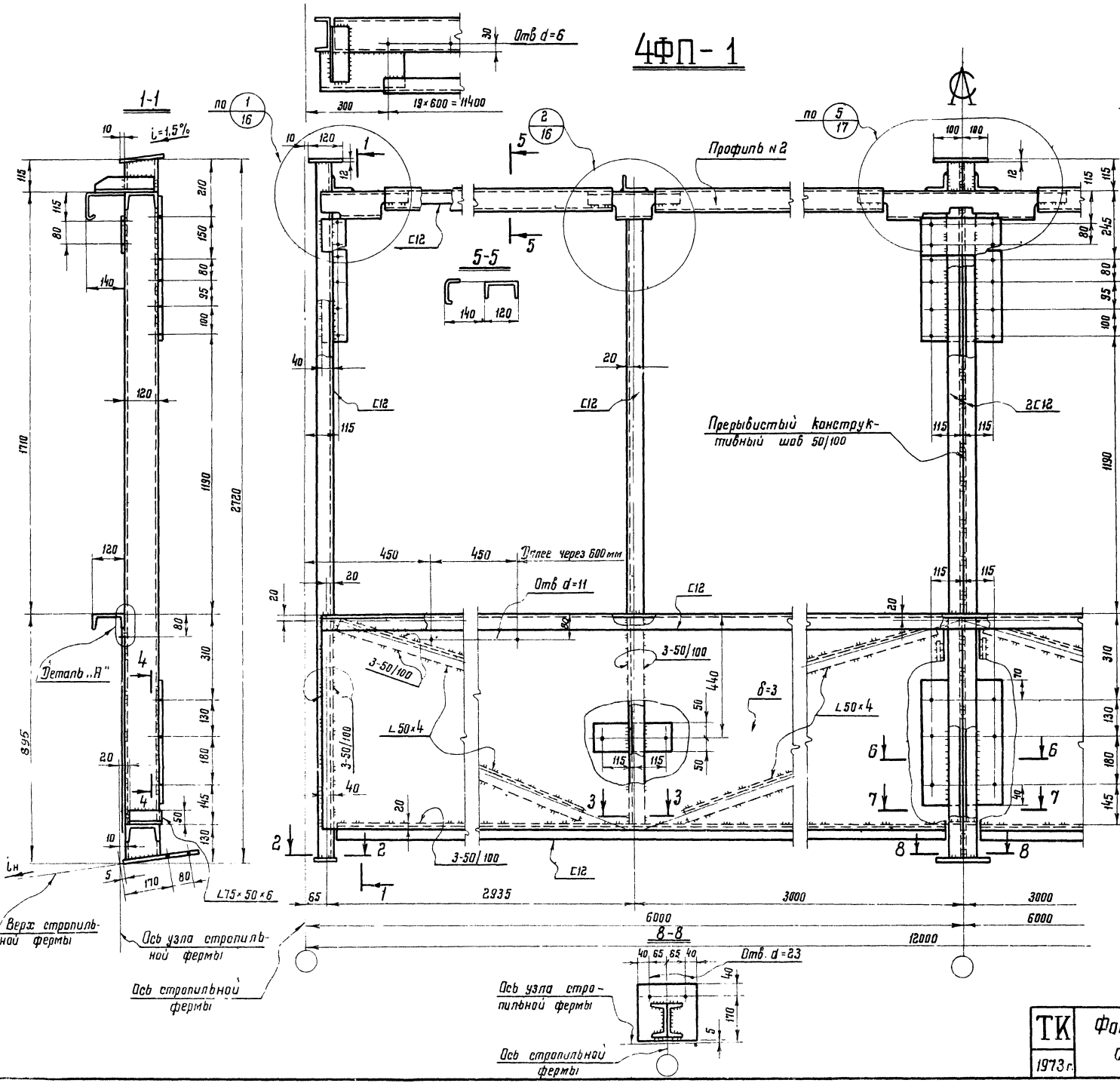
Исполнитель: Моспроект

Заказчик: Моспроект

Г. Москва

ТК 1973г.	Сортаменты фонарных ферм и вертикальных связей	Серия 1,464-27
		Выпуск 4 Лист 7

4ФП-1

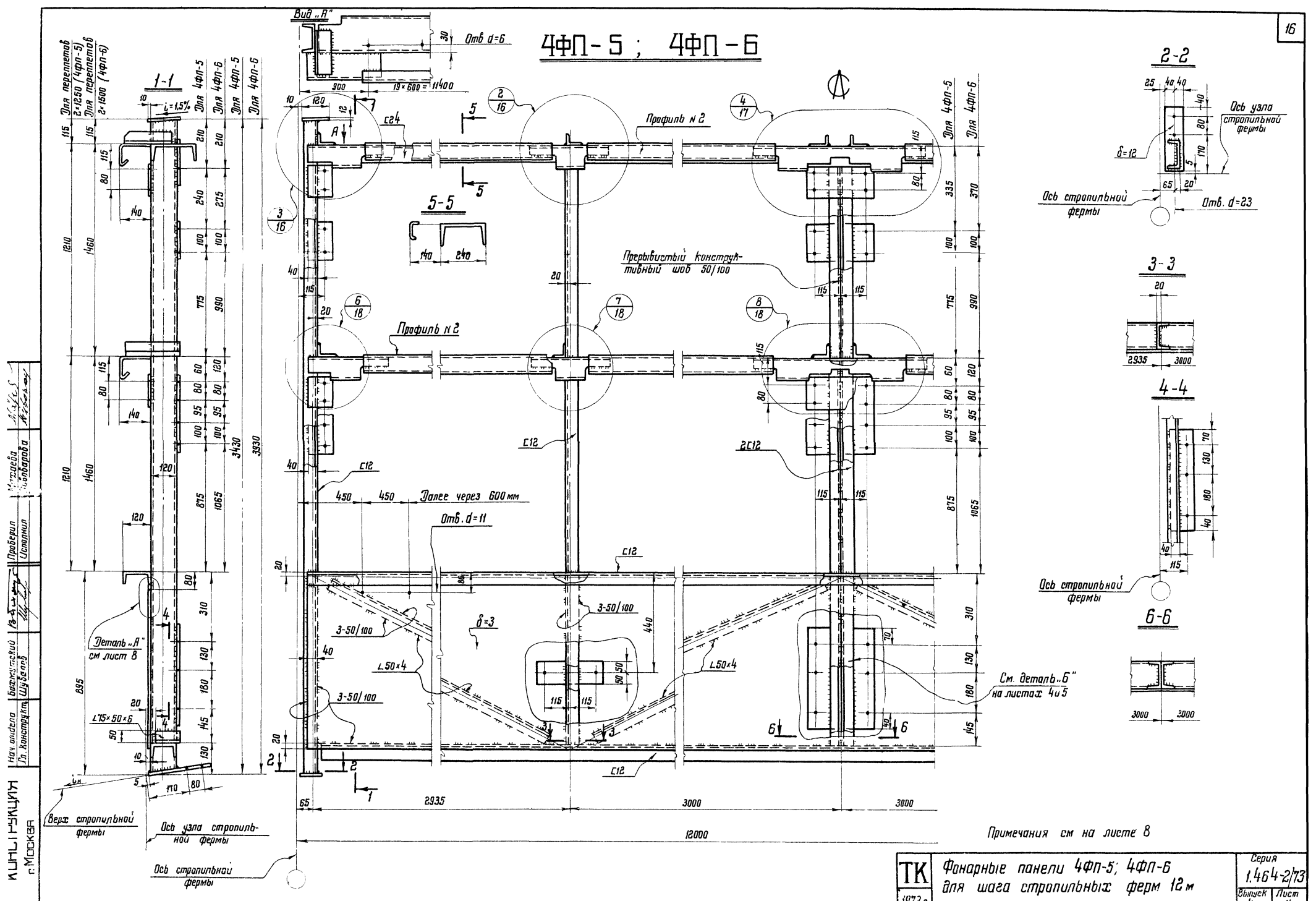


Примечания:

1. Геометрические схемы фанарных панелей на листе 2
2. Значения уклона опорной плитки λ_n принимаются в зависимости от уклона верхних поясов стропильных ферм, равным 1.5%; 3.3%; 5% и 1:12, а при железобетонных безраскосных фермах серии 1.463-3 равными 1:4 (для фанаря шириной 12м) и 1:5 (для фанаря шириной 6м).
3. Усилия в элементах указаны в сортаменте фанарных панелей на листе 6
4. Размеры поперечного сечения профиля №2 показаны на листе 17.
5. Все листовые детали толщиной 10мм, кроме оговоренных.
6. Все отверстия $d=19$ под болты нормальной точности М16, кроме оговоренных.
7. Все неоговоренные обрезы принимать равными 30мм.
8. Материал конструкций - сталь 3 Марки стали приведены в разделе V пояснительной записки.
9. Все швы $h=4$ мм, кроме оговоренных.
10. Указания по сборке приведены в разделе VI пояснительной записки.

ТК 1973г.	Фанарная панель 4ФП-1 для шага стропильных ферм 6 м	Серия 1.464-2/73
		Выпуск 4
		Лист 8

4ФП-5; 4ФП-6



ИЛПТИФАН
г. Москва

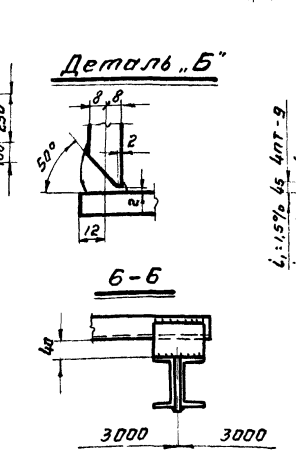
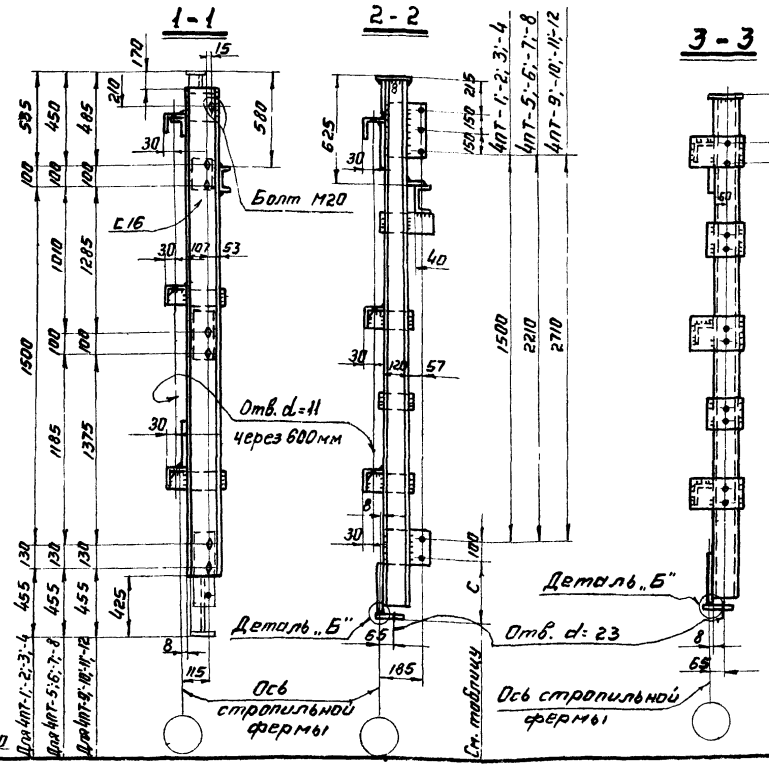
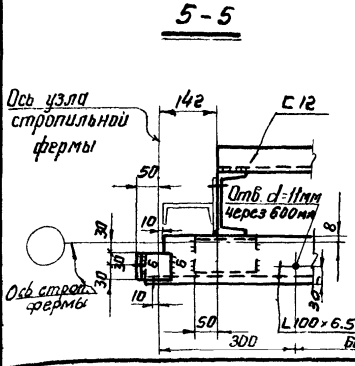
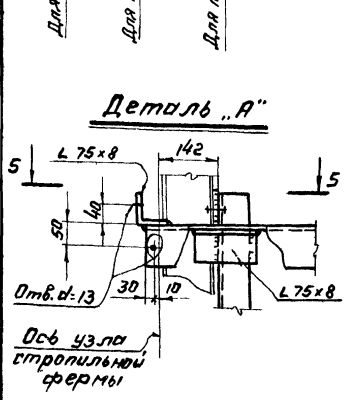
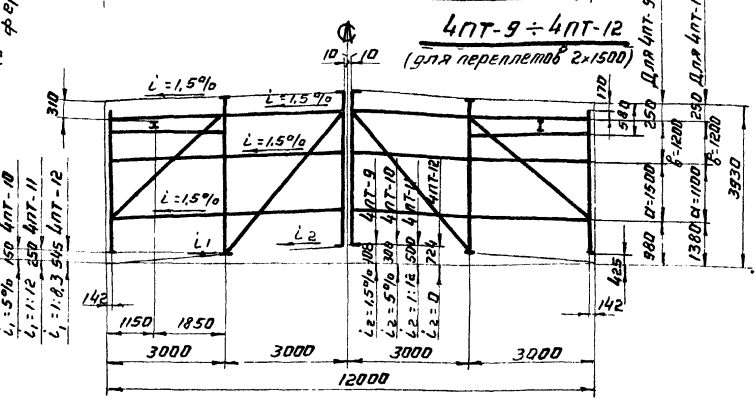
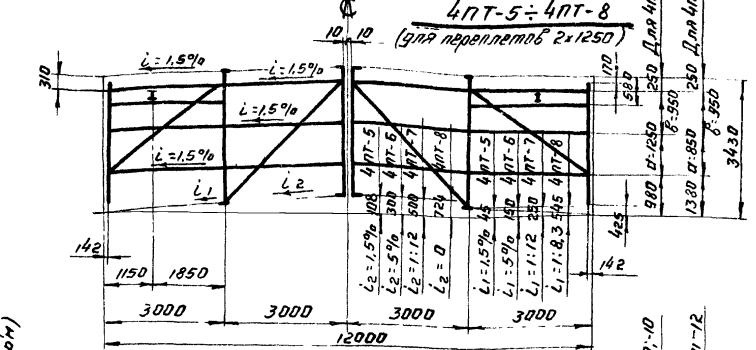
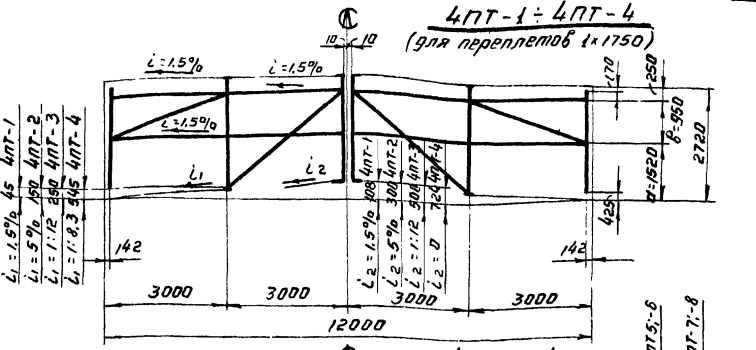
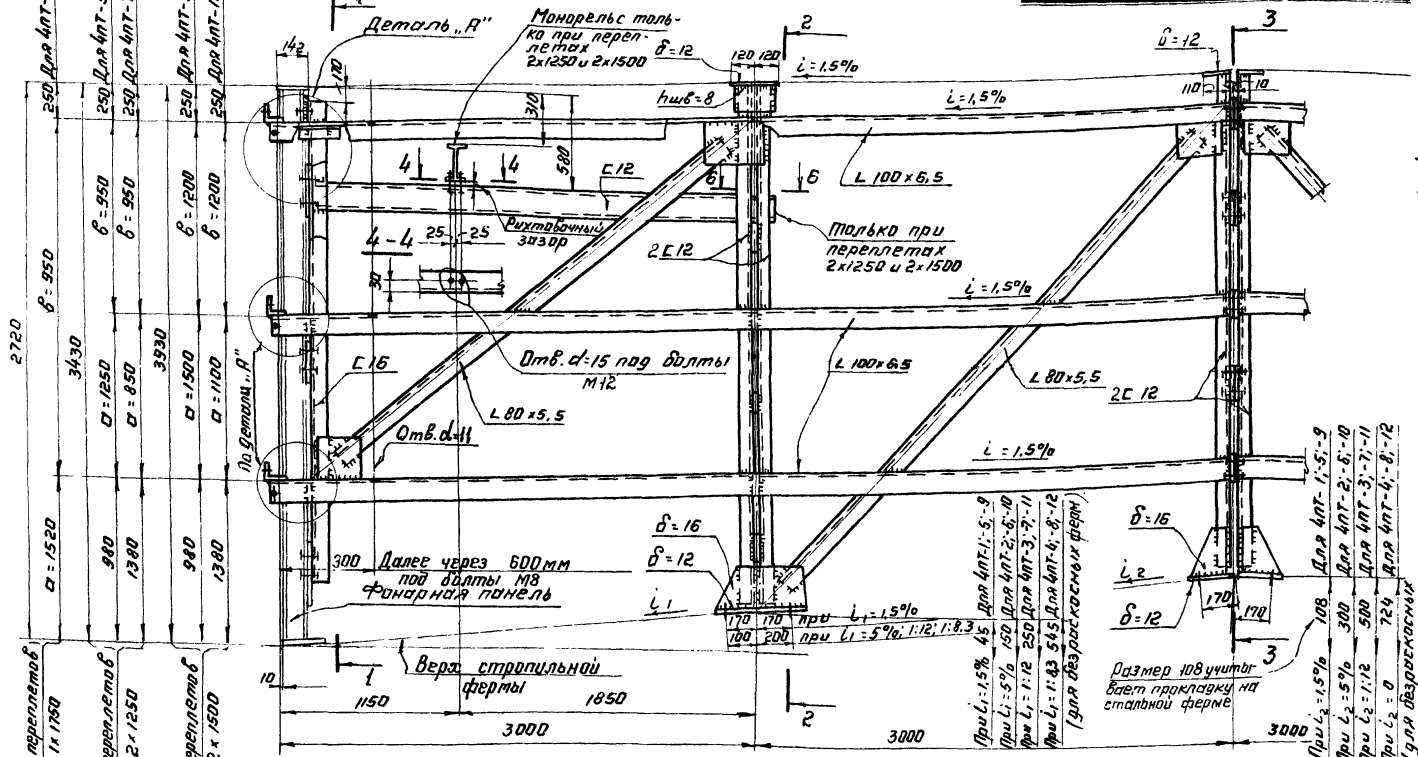
Инв. свид. № 100
Гл. конструктор Шуберт
Архитектор
Инженер
Проектировщик
Иванова
Иванов

Примечания см на листе 8

ТК 1973 г.	Фанерные панели 4ФП-5; 4ФП-6 для шага стропильных ферм 12 м		Версия 1.464-2/73
	Выпуск 4	Лист 11	

4ПТ-1 ÷ 4ПТ-12

Геометрические схемы панелей

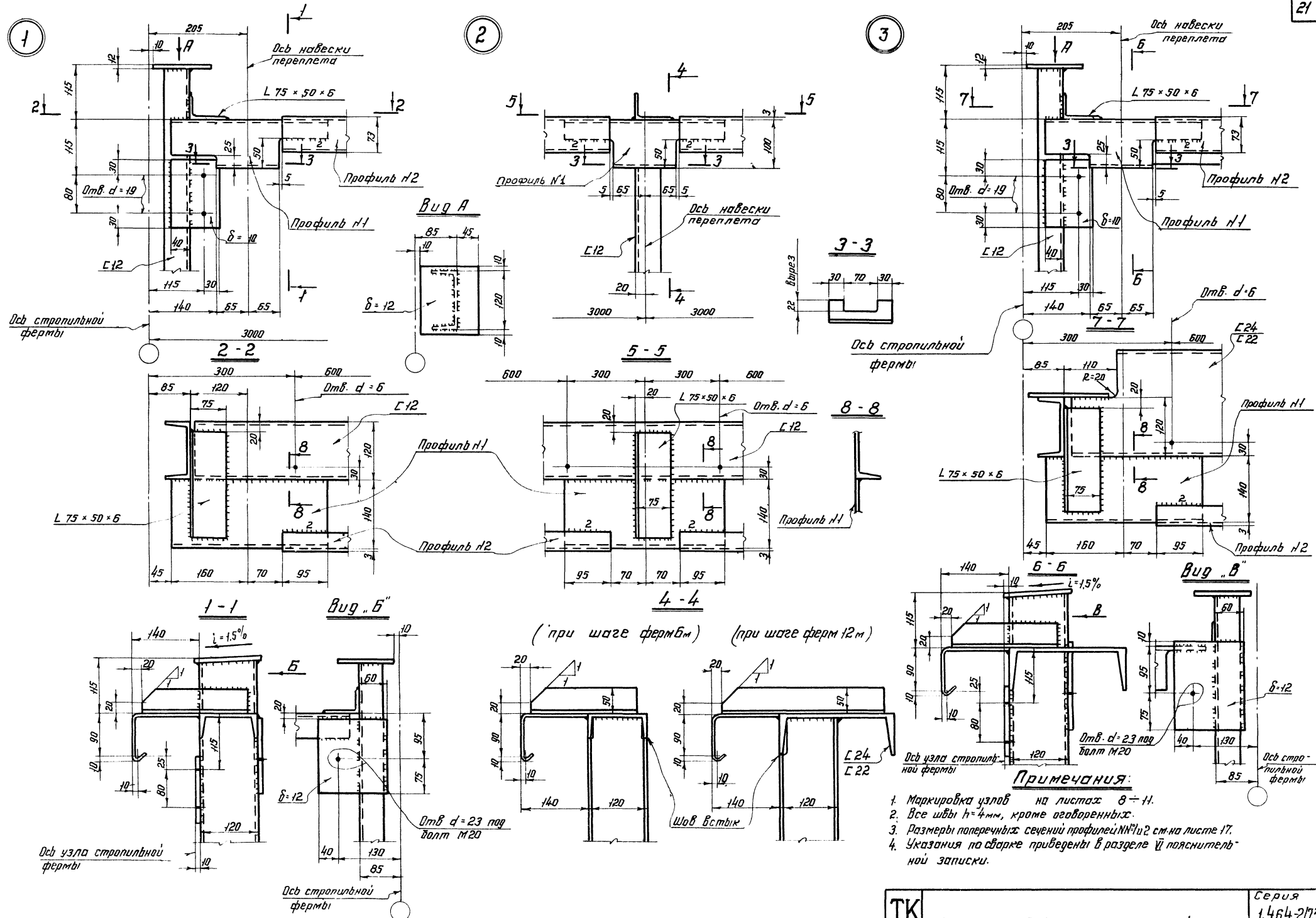


Марка торцевой панели	С
4ПТ-1, 5, 9	605
4ПТ-2, 6, 10	500
4ПТ-3, 7, 11	400
4ПТ-4, 8, 12	105

- Примечания:**
1. Приведенные на чертеже значения размеров "а" и "б" соответствуют шагу фанерных ферм 12м; при шаге ферм 6м размеры "а" следует уменьшить на 150мм, размеры "б" - увеличить на 150мм.
 2. Усилия в элементах указаны в справочнике панелей на листе Б.
 3. Все неоговоренные листовые детали толщиной 8 мм.
 4. Все отверстия d=19 под болты нормальной точности М16, кроме оговоренных.
 5. Все швы h=4мм, кроме оговоренных.
 6. Материал конструкций - сталь 3. Марки стали указаны в разделе 5 пояснительной записки.
 7. Указания по сборке приведены в разделе 17 пояснительной записки.

ТК 1973г. **Серия** 1464-2/13 **Лист** 4/14

Панели торцов от 4ПТ-1 до 4ПТ-12 фанерой шириной 12м

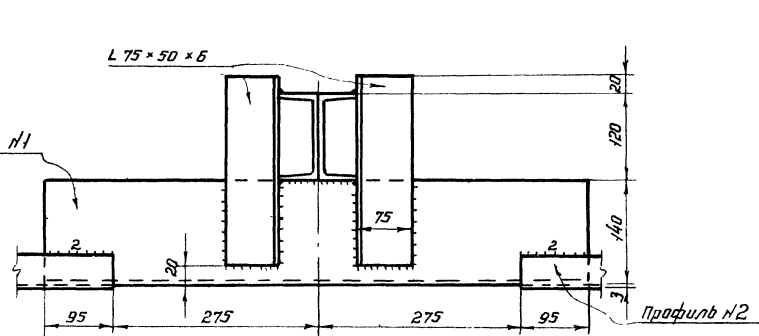
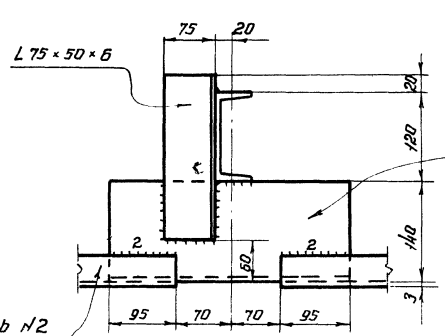
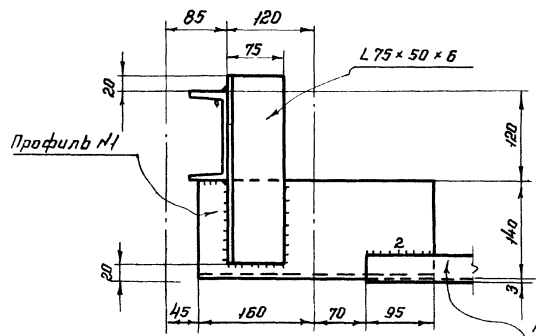


ТК 1973.	Узлы 1, 2 и 3 фонарных панелей	Серия
		1.464-2/73
		Выпуск лист
		4 16

Вид „А“

Вид „Б“

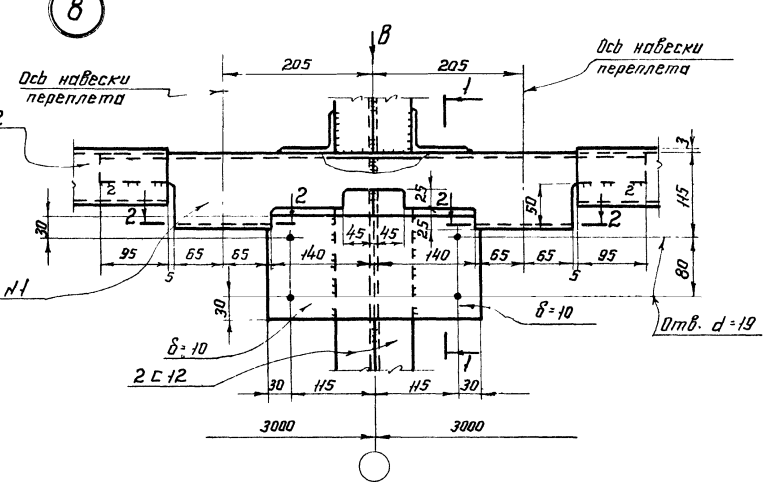
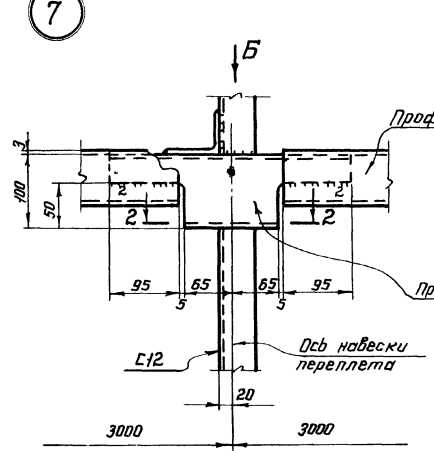
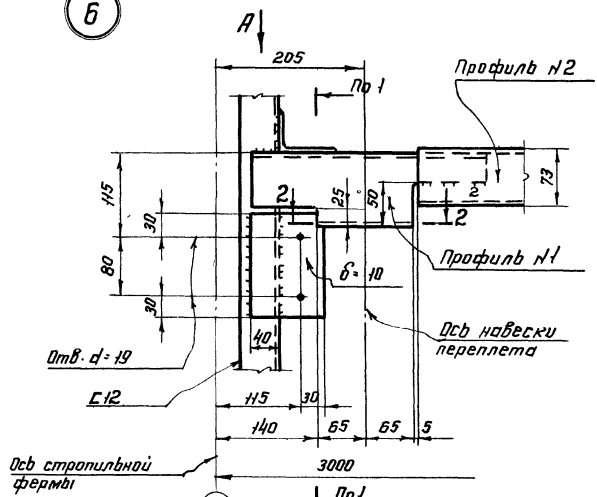
Вид „В“



6

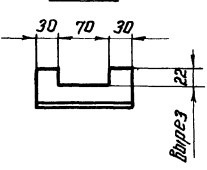
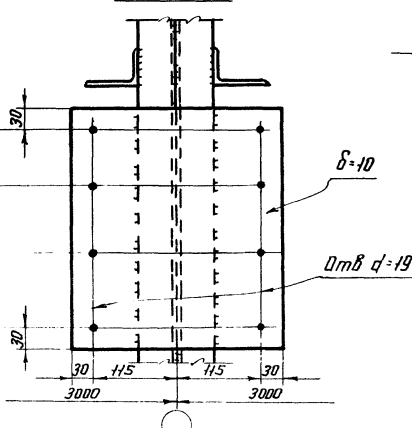
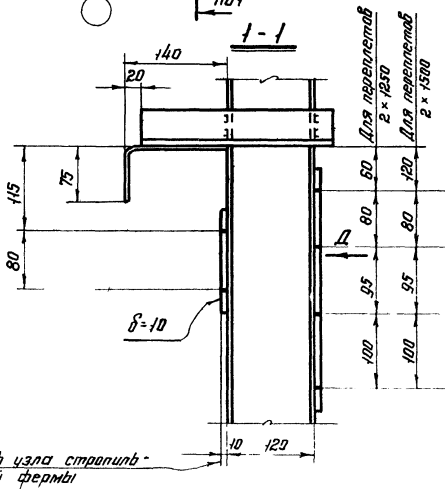
7

8



Вид „Д“

2-2

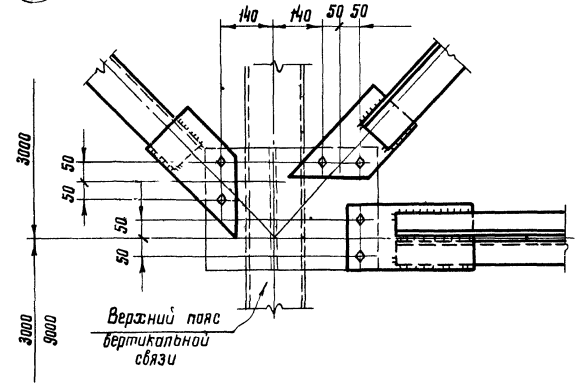


Примечания:

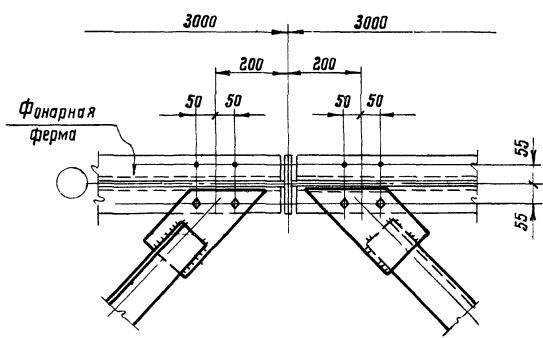
1. Маркировка узлов на листах 9 и 11.
2. Все швы h=4мм, кроме оговоренных.
3. Размеры поперечных сечений профилей №1 и 2 см. на листе 17.
4. Указания по сварке приведены в разделе VI пояснительной записки.

ТК 1973г.	Узлы 6, 7 и 8 фонарных панелей	Серия	1.464-2/13
		Выпуск лист	4 18

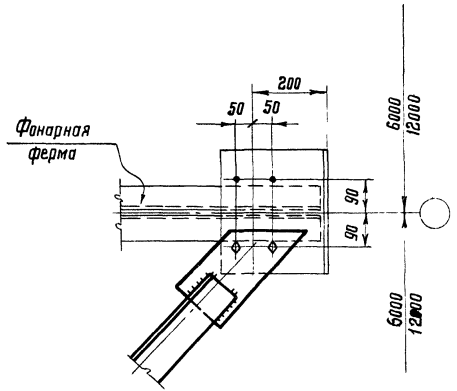
9



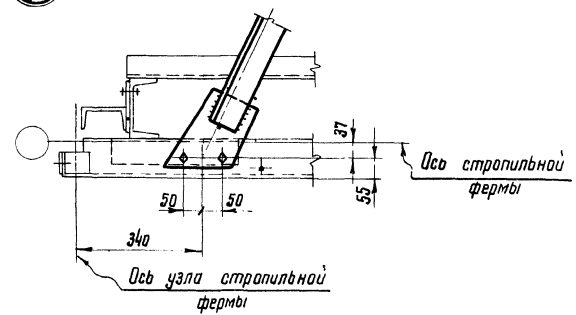
10



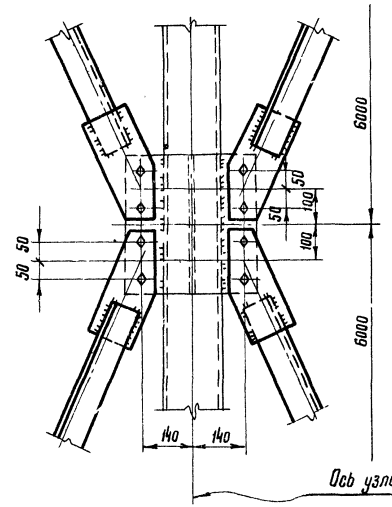
11



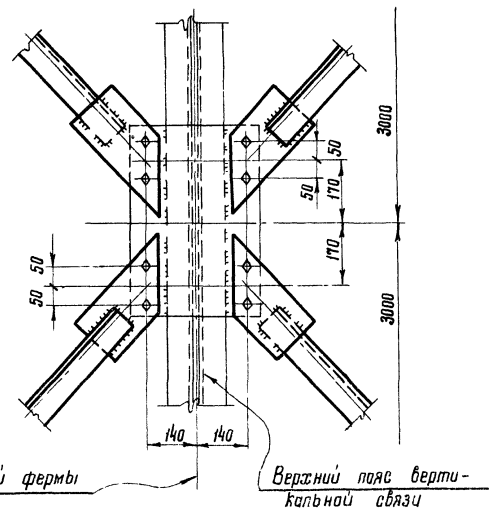
14



12



13

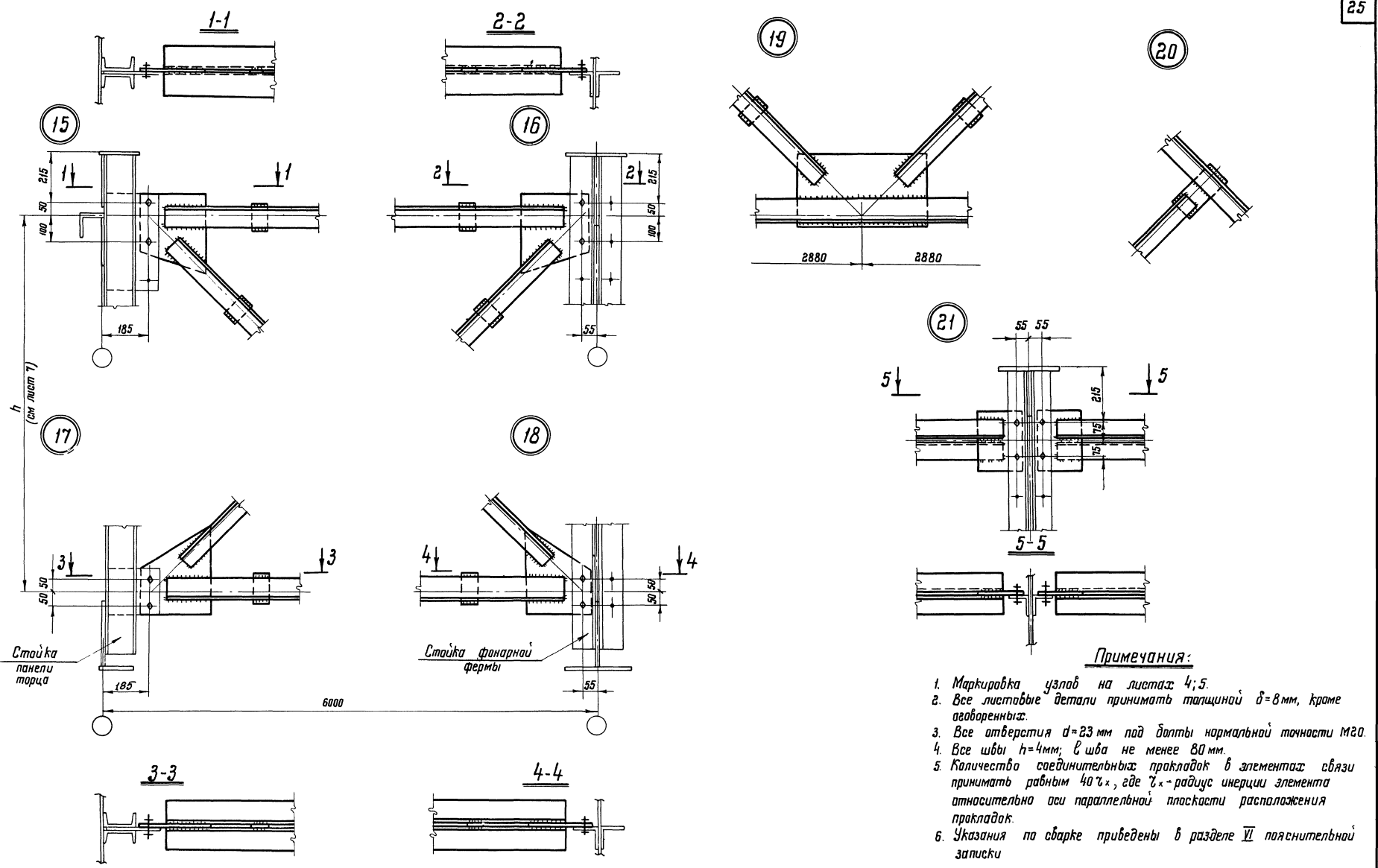


Примечания:

1. Маркировка узлов на листах 4; 5.
2. Все отв. $d=23$ под болты нормальной точности М20.
3. Все швы $n=4$ мм.
4. Все листовые детали принимать толщиной 8 мм.
5. Указания по сварке приведены в разделе IV пояснительной записки.

КОНСТРУКЦИЯ
 МОСКВА
 Нач. отдела
 Т. Канаркина
 Инженер
 Шабалин
 Инженер
 Цыганов
 Инженер
 Писарев
 Инженер
 Лыбарева
 Инженер
 Афанасов

ТК 1973 г.	Узлы 9÷14 горизонтальных связей	Серия 1.464-2/3
		Выпуск 4
		Лист 19



Стойка панели торца

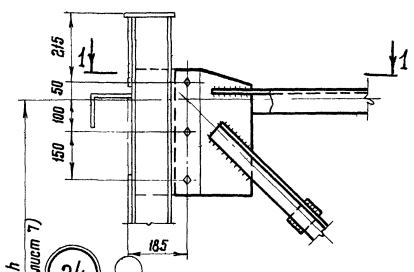
Стойка фонарной фермы

Примечания:

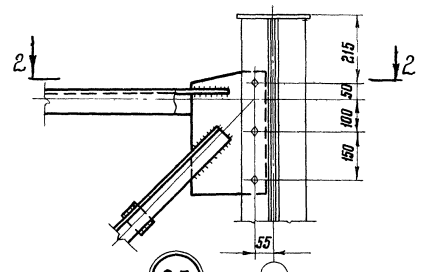
1. Маркировка узлов на листах 4;5.
2. Все листовые детали принимать толщиной $\delta=8$ мм, кроме оговоренных.
3. Все отверстия $d=23$ мм под болты нормальной точности М20.
4. Все швы $h=4$ мм; ζ шва не менее 80 мм.
5. Количество соединительных прокладок в элементах связи принимать равным $40/\zeta$, где ζ - радиус инерции элемента относительно оси параллельной плоскости расположения прокладок.
6. Указания по сварке приведены в разделе VI пояснительной записки

ТК	Узлы 15÷21 вертикальных связей при шаге ферм 6 м	Серия	1.464-2/73
		Выпуск	4
1973г.		Лист	20

22

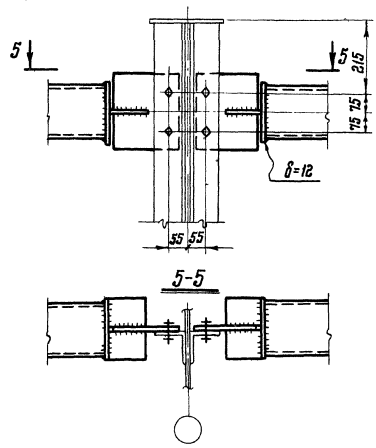


23



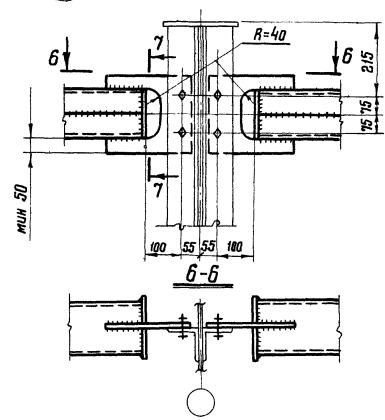
28

Вариант с сечениями из электросварных труб.

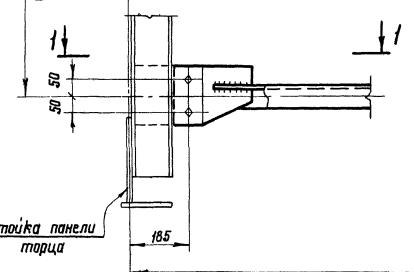


28

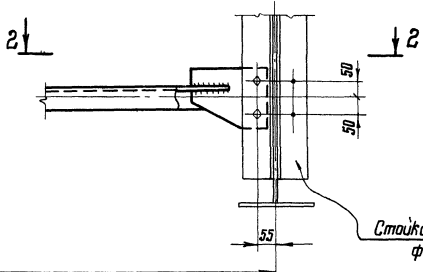
Вариант с сечениями из холодногнутой швеллеров



24

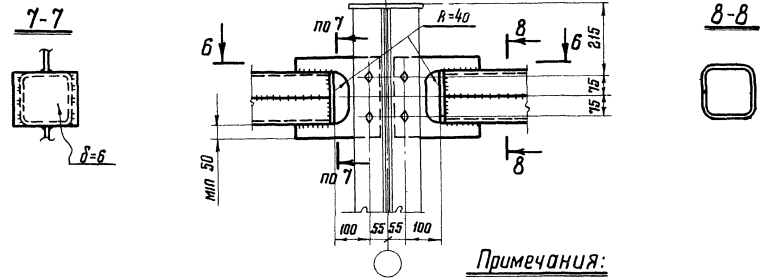


25



28

Вариант с сечениями из замкнутой гнутой профили

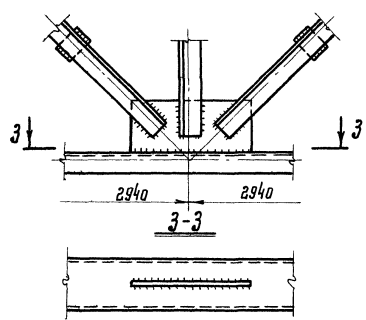


Стойка панели торца

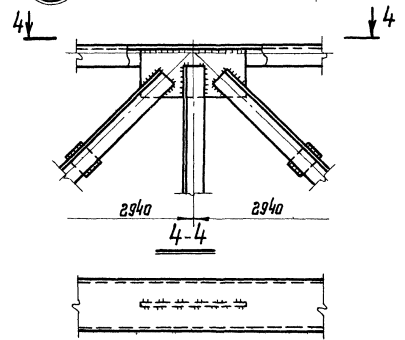
Стойка фанерной фермы

12000

26



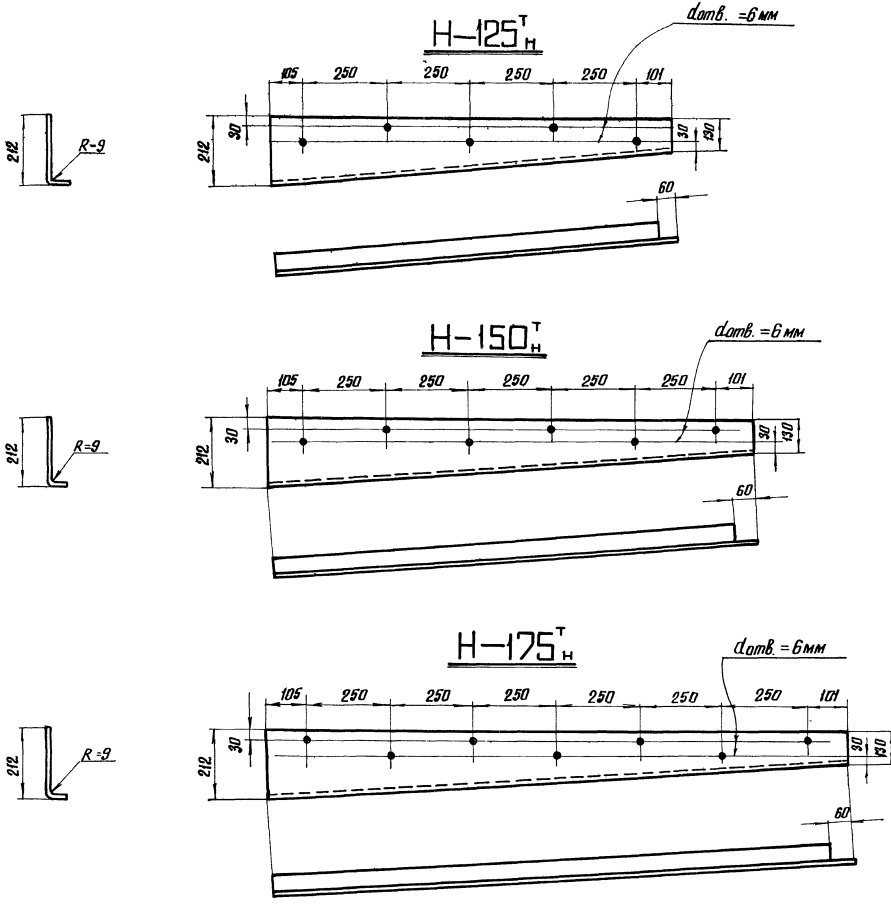
27



Примечания:

1. Маркировка узлов на листах 4; 5.
2. Все листовые детали принимать толщиной $\delta=8$ мм, кроме огоборенных.
3. Все отверстия $d=23$ под болты нормальной точности М20.
4. Все швы $h=4$ мм; ℓ шва не менее 80 мм.
5. Количество соединительных прокладок в элементах связи принимать равным 40%, где r_x - радиус инерции элемента относительно оси параллельной плоскости расположения прокладок.
6. Указания по сварке приведены в разделе VI пояснительной записки.

ТК 1973г.	Узлы 22-28 вертикальных связей при шаге ферм 12 м.	Серия	1464-2/73
		Лист	21



Спецификация									
Марка	№ дет.	Сечение	Длина мм	Кол-во		Масса в кг			Примечание
				Т	Н	1дет.	Всех	Марки	
H-125 ^Т		- 270 × 6	1210	1		12,0	12,0	12,0	
H-125 ^Н		Обратная марке H-125 ^Т							
H-150 ^Т		- 270 × 6	1460	1		14,5	14,5	14,5	
H-150 ^Н		Обратная марке H-150 ^Т							
H-175 ^Т		- 270 × 6	1710	1		17,1	17,1	17,1	
H-175 ^Н		Обратная марке H-175 ^Т							

Номинальная высота остекления фанаря (мм)	Марка нащельника	Количество
1 × 1750	H-175 ^Т	1
	H-175 ^Н	1
2 × 1250	H-125 ^Т	2
	H-125 ^Н	2
2 × 1500	H-150 ^Т	2
	H-150 ^Н	2

Примечания:

- Показанные на чертеже нащельники располагаются в торцах фанарей по высоте остекления и прикрепляются к деревянным брускам по узлу 10 ТДА серии 2, 464-2. "Архитектурно-строительные детали светотрационных фанарей одноэтажных производственных зданий с применением в покрытии железобетонных плит."
- Требуемое количество нащельников на один торец фанаря принимается по приведенной таблице.

К. Ш. Н. П. Р. У. Ж. Ц. И. М. П. М. П. О. С. К. И. Е. В. А.
 Институт «Восточное строительство»
 Проектирование и изготовление
 М. П. «Институт»
 М. П. «Институт»

ТК	Торцевые нащельники	Серия
	H-125 ^Т ; H-150 ^Т ; H-175 ^Т	1.464-2/73
1973 г.		Вместок (1/1000)
		4