

---

ФЕДЕРАЛЬНОЕ АГЕНТСТВО  
ПО ТЕХНИЧЕСКОМУ РЕГУЛИРОВАНИЮ И МЕТРОЛОГИИ

---



НАЦИОНАЛЬНЫЙ  
СТАНДАРТ  
РОССИЙСКОЙ  
ФЕДЕРАЦИИ

ГОСТ Р ИСО/МЭК  
7811-6—  
2010

---

**Карты идентификационные**

**СПОСОБ ЗАПИСИ**

**Часть 6**

**Магнитная полоса большой коэрцитивной силы**

ISO/IEC 7811-6:2008  
Identification cards — Recording technique —  
Part 6: Magnetic stripe — High coercivity  
(IDT)

Издание официальное



Москва  
Стандартинформ  
2011

## Предисловие

Цели и принципы стандартизации в Российской Федерации установлены Федеральным законом от 27 декабря 2002 г. № 184-ФЗ «О техническом регулировании», а правила применения национальных стандартов Российской Федерации — ГОСТ Р 1.0—2004 «Стандартизация в Российской Федерации. Основные положения»

Сведения о стандарте

1 ПОДГОТОВЛЕН Федеральным государственным унитарным предприятием «Всероссийский научно-исследовательский институт стандартизации и сертификации в машиностроении» (ВНИИНМАШ) и Техническим комитетом по стандартизации ТК 22 «Информационные технологии» на основе собственного аутентичного перевода на русский язык стандарта, указанного в пункте 4

2 ВНЕСЕН Техническим комитетом по стандартизации ТК 22 «Информационные технологии»

3 УТВЕРЖДЕН И ВВЕДЕН В ДЕЙСТВИЕ Приказом Федерального агентства по техническому регулированию и метрологии от 29 сентября 2010 г. № 285-ст

4 Настоящий стандарт идентичен международному стандарту ИСО/МЭК 7811-6:2008 «Карты идентификационные. Способ записи. Часть 6. Магнитная полоса большой коэрцитивной силы» (ISO/IEC 7811-6:2008 «Identification cards — Recording technique — Part 6: Magnetic stripe — High coercivity»). Техническая поправка к указанному международному стандарту, принятая после его официальной публикации, внесена в текст настоящего стандарта и выделена двойной вертикальной линией, расположенной на полях слева от соответствующего текста, а обозначение и год принятия технической поправки приведены в примечании к тексту.

При применении настоящего стандарта рекомендуется использовать вместо ссылочных международных стандартов соответствующие им национальные стандарты Российской Федерации, сведения о которых приведены в дополнительном приложении ДА.

Сноска в тексте стандарта, выделенная курсивом, приведена для пояснения текста оригинала.

5 ВЗАМЕН ГОСТ Р ИСО/МЭК 7811-6—2003

6 Некоторые положения международного стандарта, указанного в пункте 4, могут являться объектами патентных прав. Международная организация по стандартизации (ИСО) и Международная электротехническая комиссия (МЭК) не несут ответственности за идентификацию подобных патентных прав

*Информация об изменениях к настоящему стандарту публикуется в ежегодно издаваемом информационном указателе «Национальные стандарты», а текст изменений и поправок — в ежемесячно издаваемых информационных указателях «Национальные стандарты». В случае пересмотра (замены) или отмены настоящего стандарта соответствующее уведомление будет опубликовано в ежемесячно издаваемом информационном указателе «Национальные стандарты». Соответствующая информация, уведомление и тексты размещаются также в информационной системе общего пользования — на официальном сайте Федерального агентства по техническому регулированию и метрологии в сети Интернет*

© Стандартинформ, 2011

Настоящий стандарт не может быть полностью или частично воспроизведен, тиражирован и распространен в качестве официального издания без разрешения Федерального агентства по техническому регулированию и метрологии

## Содержание

1	Область применения	1
2	Соответствие	1
3	Нормативные ссылки	1
4	Термины и определения	2
5	Физические характеристики карт	3
5.1	Коробление в зоне магнитной полосы	3
5.2	Искажения поверхности	3
6	Физические характеристики магнитной полосы	4
6.1	Высота и профиль поверхности зоны магнитной полосы	4
6.2	Шероховатость поверхности	5
6.3	Сцепление магнитной полосы с картой	5
6.4	Износ магнитной полосы от головки считывания/записи	5
6.5	Стойкость к химическим воздействиям	6
7	Рабочие характеристики магнитного материала	6
7.1	Общие положения	6
7.2	Климатические условия испытаний и эксплуатации	6
7.3	Требования к амплитуде сигнала магнитного материала	6
8	Метод кодирования	8
9	Общие требования к кодированию	9
9.1	Угол записи	9
9.2	Номинальная информационная плотность записи	9
9.3	Требования к амплитуде сигнала для дорожек 1—3	10
9.4	Битовая конфигурация	10
9.5	Направление записи	10
9.6	Начальные и конечные нули	10
10	Требования к кодированию	10
10.1	Буквенно-цифровая дорожка 1	10
10.2	Цифровая дорожка 2	13
10.3	Цифровая дорожка 3	15
11	Обнаружение ошибок	15
11.1	Контроль по четности	15
11.2	Продольный контроль по избыточности	16
12	Расположение кодовых дорожек	16
Приложение А (справочное) Совместимость магнитных полос по считыванию		17
Приложение В (обязательное) Измерения амплитуды сигнала		18
Приложение С (справочное) Абразивные свойства магнитных полос		19
Приложение D (справочное) Статические магнитные характеристики		20
Приложение ДА (справочное) Сведения о соответствии ссылочных международных стандартов ссылочным национальным стандартам Российской Федерации		22

## Карты идентификационные

## СПОСОБ ЗАПИСИ

## Часть 6

## Магнитная полоса большой коэрцитивной силы

Identification cards. Recording technique. Part 6. Magnetic stripe of high coercivity

Дата введения — 2011—07—01

## 1 Область применения

Стандарты комплекса ИСО/МЭК 7811 устанавливают требования к характеристикам идентификационных карт (далее — карт) в соответствии с определением, приведенным в разделе 4 ИСО/МЭК 7810, и использованию таких карт для целей обмена информацией.

Настоящий стандарт устанавливает требования к магнитной полосе большой коэрцитивной силы (включая защитное покрытие), расположенной на карте, методу кодирования и кодированным наборам символов. Стандарт учитывает как человеческий, так и машинный аспекты применения карт и устанавливает минимальные требования.

Коэрцитивная сила влияет на многие параметры, установленные в настоящем стандарте, но ее значение стандарт не устанавливает. Основной особенностью магнитной полосы большой коэрцитивной силы является повышенная стойкость к стиранию (разрушению информации). Это свойство сочетается с минимальной вероятностью повреждения других магнитных полос при контакте, если обеспечивается совместимость по считыванию с магнитными полосами по ИСО/МЭК 7811-2.

Стандарты комплекса ИСО/МЭК 7811 устанавливают требования к изготовлению карт. В стандартах комплекса не рассматривается степень использования карты до испытаний, если оно имело место. В отношении несоответствия карт установленным требованиям решения принимают договаривающиеся стороны на основе консенсуса.

Методы испытаний, применяемые для проверки соответствия карт требованиям настоящего стандарта, установлены в ИСО/МЭК 10373-2.

## 2 Соответствие

Необходимым условием соответствия карт настоящему стандарту является их соответствие требованиям ИСО/МЭК 7810. Карты соответствуют настоящему стандарту, если они удовлетворяют всем его требованиям. Подразумеваемые значения применяют в том случае, если не указаны другие значения.

## 3 Нормативные ссылки

В настоящем стандарте использованы нормативные ссылки на следующие стандарты<sup>1)</sup>:

ИСО 4287 Геометрические характеристики изделий (GPS). Структура поверхности. Профильный метод. Термины, определения и параметры структуры (ISO 4287, Geometrical Product specifications (GPS) — Surface texture: Profile method — Terms, definitions and surface texture parameters)

<sup>1)</sup> Следует применять последние издания указанных стандартов, включая все последующие изменения.

ИСО/МЭК 7810 Карты идентификационные. Физические характеристики (ISO/IEC 7810, Identification cards — Physical characteristics)

ИСО/МЭК 10373-1 Карты идентификационные. Методы испытаний. Часть 1. Общие характеристики (ISO/IEC 10373-1, Identification cards — Test methods — Part 1: General characteristics tests)

ИСО/МЭК 10373-2 Карты идентификационные. Методы испытаний. Часть 2. Карты с магнитной полосой (ISO/IEC 10373-2, Identification cards — Test methods — Part 2: Card with magnetic stripes)

## 4 Термины и определения

В настоящем стандарте применяют термины и определения по ИСО/МЭК 7810, а также следующие термины с соответствующими определениями:

**4.1 первичный эталон** (primary standard): Набор эталонных карт, созданных и хранимых в Федеральном физико-техническом институте Германии, представляющих значения эталонной амплитуды сигнала  $U_R$  и эталонного тока  $I_R$ , имеющих обозначение RM7811-6.

**4.2 вторичный эталон** (secondary standard): Эталонная карта, имеющая обозначение RM7811-6, связанная с первичным эталоном в соответствии с сертификатом, предоставляемым с каждой картой.

**Примечание** — Вторичные эталоны можно заказать по адресу: Q-card, 301 Reagan Street, Sunbury, PA 17801, USA.

**4.3 неиспользованная некодированная карта** (unused un-encoded card): Карта, обладающая всеми компонентами, соответствующими ее назначению, которую не подвергали какой-либо персонализации или испытанию и хранили в стерильных условиях при температуре окружающей среды от 5 °C до 30 °C и относительной влажности воздуха от 10 % до 90 %, не подвергая воздействиям дневного света продолжительностью более 48 ч и теплового удара.

**4.4 неиспользованная кодированная карта** (unused encoded card): Карта, соответствующая определению, приведенному в 4.3, которую подвергли кодированию всеми данными, необходимыми для ее использования по назначению (например, магнитному кодированию, тиснению, электронному кодированию).

**4.5 возвращенная карта** (returned card): Карта, соответствующая определению, приведенному в 4.4, после того как была выдана ее держателю и возвращена с целью проведения испытаний.

**4.6 переход потока** (flux transition): Участок с наибольшей интенсивностью изменения намагниченности в зависимости от расстояния.

**4.7 эталонный ток  $I_R$**  (reference current): Минимальная амплитуда тока записи при заданных условиях испытаний, которая обуславливает на эталонной карте амплитуду сигнала эхосчитывания, равную 80 % эталонной амплитуды сигнала  $U_R$  при плотности записи 8 переходов потока на миллиметр (п.п./мм), как показано на рисунке 6.

**4.8 эталонный уровень потока  $F_R$**  (reference flux level): Уровень магнитного потока в испытательной головке, соответствующий эталонному току  $I_R$ .

**4.9 токи записи при испытаниях  $I_{min}$ ,  $I_{max}$**  (test recording currents): Токи записи, определяемые следующим образом:

$I_{min}$  — ток записи, соответствующий потоку  $2,8F_R$ ;

$I_{max}$  — ток записи, соответствующий потоку  $3,5F_R$ .

**4.10 единичная амплитуда сигнала  $U_i$**  (individual signal amplitude): Базопиковая амплитуда одиночного сигнала напряжения эхосчитывания.

**4.11 средняя амплитуда сигнала  $U_A$**  (average signal amplitude): Сумма абсолютных значений амплитуды всех пиков сигнала  $U_i$ , разделенная на число пиков  $n$  на данной дорожке по всей длине магнитной полосы.

**4.12 эталонная амплитуда сигнала  $U_R$**  (reference signal amplitude): Максимальное значение средней амплитуды сигнала эталонной карты, приведенное к первичному эталону.

**4.13 физическая плотность записи** (physical recording density): Число переходов потока, записанных на дорожке, приходящееся на единицу длины.

**4.14 информационная плотность записи** (bit density): Число битов данных, хранимых на единице длины.

4.15 **двоичная ячейка** (bit cell): Промежуток между двумя синхронизирующими переходами потока.

Примечание — См. рисунок 11.

4.16 **подинтервал** (subinterval): Половина промежутка между двумя синхронизирующими переходами потока.

Примечание — См. рисунок 11.

4.17 **ток размагничивания**  $I_d$  (demagnetisation current): Значение постоянного тока, уменьшающего среднюю амплитуду сигнала до 80 % эталонной амплитуды сигнала  $U_R$  на вторичной эталонной карте, подвергшейся кодированию при плотности записи 20 п.п/мм и токе  $I_{min}$ .

## 5 Физические характеристики карт

Карты должны соответствовать требованиям ИСО/МЭК 7810.

Примечание — Эмитенты карт должны обратить внимание на тот факт, что информация, содержащаяся на магнитной полосе, может оказаться неэффективной в результате загрязнения, а также контакта с некоторыми химическими веществами, включая пластификаторы. Печать и экранирующее покрытие, располагаемые поверх магнитной полосы, не должны ухудшать ее функционирование.

### 5.1 Коробление в зоне магнитной полосы

При размещении карты на плоской жесткой пластине магнитной полосой вниз и при воздействии на нее усилия 2,2 Н, равномерно распределенного напротив магнитной полосы с лицевой стороны карты, полоса не должна отходить от поверхности пластины более чем на 0,08 мм.

### 5.2 Искажения поверхности

На лицевой и оборотной сторонах карты в зоне, показанной на рисунке 1, не должно быть каких-либо искажений поверхности, неровностей или выступающих участков, нарушающих контакт между магнитной головкой и магнитной полосой.

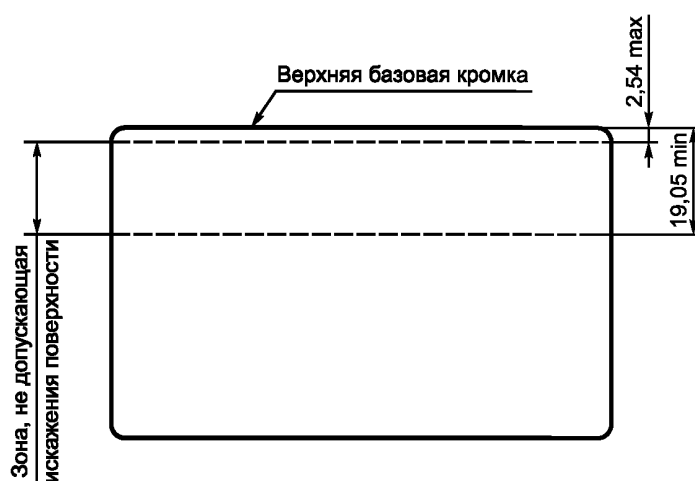


Рисунок 1 — Зона на карте с магнитной полосой, не допускающая искажения поверхности

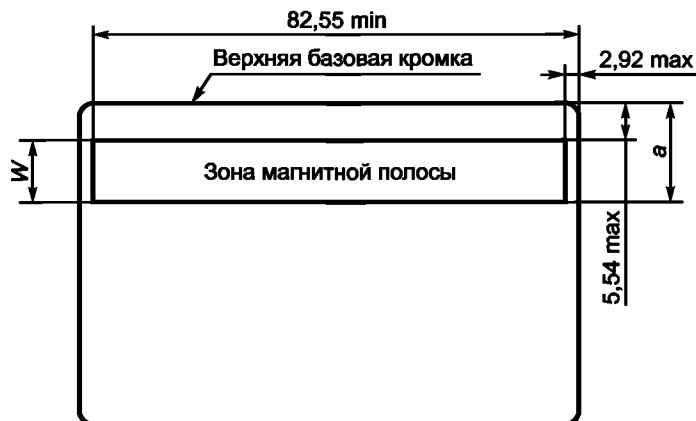
Если на лицевой или оборотной стороне карты имеется выступающий участок с панелью для подписи, он должен располагаться на расстоянии не менее 19,05 мм от верхней кромки карты.

Примечание — Выступающие участки или искажения поверхности в других местах карты могут препятствовать перемещению карты в устройствах, обрабатывающих данные на магнитной полосе, что может привести к ошибкам при считывании или записи.

## 6 Физические характеристики магнитной полосы

### 6.1 Высота и профиль поверхности зоны магнитной полосы

Магнитную полосу располагают на оборотной стороне карты так, как изображено на рисунке 2.



$W$  — минимальная ширина магнитной полосы.

При использовании дорожек 1, 2:  $a = 11,89$  мм min.

При использовании дорожек 1, 2, 3:  $a = 15,95$  мм min.

**П р и м е ч а н и е** — При использовании зоны магнитной полосы для дорожек 1 и 2 размер  $a$  магнитного материала может оказаться меньше максимального размера  $b$ , указанного на рисунке 12 и определяющего расположение на карте дорожки 2. Желательно, чтобы зона магнитной полосы распространялась за пределы кодовой дорожки.

Рисунок 2 — Расположение магнитного материала на карте форматом ID-1

#### 6.1.1 Профиль поверхности зоны магнитной полосы

Максимальное вертикальное отклонение  $a$  поперечного профиля поверхности зоны магнитной полосы указано на рисунке 3, а примеры поперечных профилей поверхности изображены на рисунках 4 и 5. Тангенс угла наклона кривой профиля поверхности должен находиться в следующих пределах

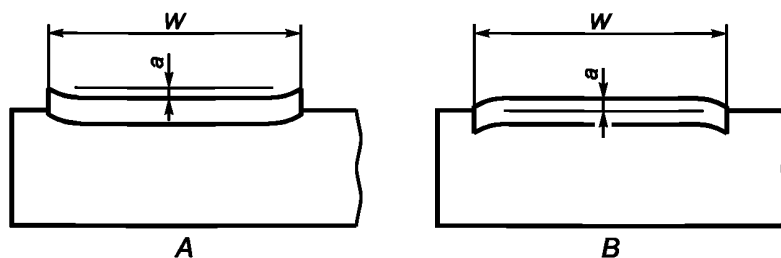
$$-4 a/W < \text{тангенс угла наклона} < 4 a/W.$$

Если жесткость карты при изгибе такая, что прогиб (см. ИСО/МЭК 7810) равен или более 20 мм, то профиль поверхности должен находиться в следующих границах

$W$ , мм	$a$ , мкм	
	Рисунок 3А	Рисунок 3В
6,35	До 9,5 включ.	До 5,8 включ.
10,28	До 15,4 включ.	До 9,3 включ.

Если жесткость карты при изгибе такая, что прогиб (см. ИСО/МЭК 7810) менее 20 мм, то профиль поверхности должен находиться в следующих границах

$W$ , мм	$a$ , мкм	
	Рисунок 3А	Рисунок 3В
6,35	До 7,3 включ.	До 4,5 включ.
10,28	До 11,7 включ.	До 7,3 включ.



$W$  — минимальная ширина магнитной полосы

Рисунок 3 — Профиль поверхности

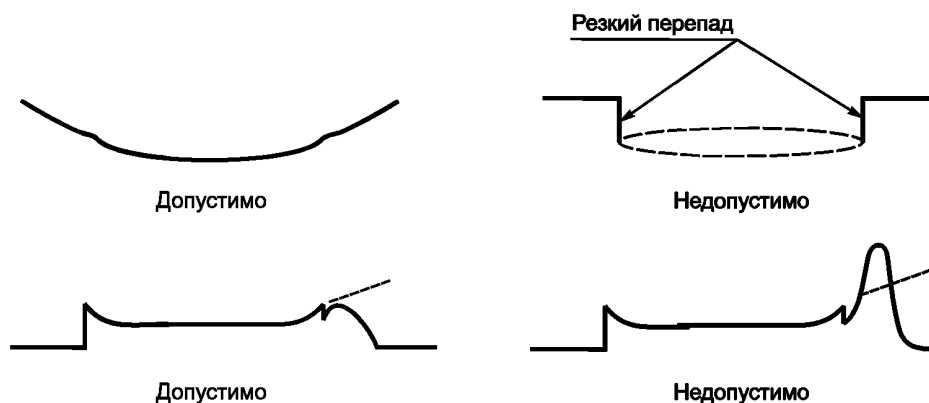


Рисунок 4 — Примеры профилей поверхности



Примечание — Из-за неровных профилей качество кодирования может быть низким.

Рисунок 5 — Примеры неровных профилей поверхности

### 6.1.2 Высота зоны магнитной полосы

Вертикальное отклонение  $h$  зоны магнитной полосы относительно прилегающей поверхности карты должно быть следующим

$$-0,005 \text{ мм} \leq h \leq 0,038 \text{ мм}.$$

Выступ профиля, обусловленный выдавливанием материала при горячей штамповке, не является частью магнитной полосы. Он не должен быть более высоты  $h$  зоны магнитной полосы.

### 6.2 Шероховатость поверхности

Среднее значение параметра  $R_a$  шероховатости поверхности зоны магнитной полосы не должно быть более 0,40 мкм в продольном и поперечном направлениях при измерениях по ИСО 4287.

### 6.3 Сцепление магнитной полосы с картой

Магнитная полоса не должна отделяться от карты при ее нормальном применении.

### 6.4 Износ магнитной полосы от головки считывания/записи

Среднюю  $U_A$  и единичную  $U_i$  амплитуды сигнала измеряют до ( $U_{A \text{ до}}$ ) и после ( $U_{A \text{ после}}$ ;  $U_{i \text{ после}}$ ) проведения 2000 циклов воздействия имитатором головки. Должны выполняться следующие условия:

$$U_{A \text{ после}} \geq 0,60 U_{A \text{ до}} \text{ и } U_{i \text{ после}} \geq 0,80 U_{A \text{ после}}.$$



### 6.5 Стойкость к химическим воздействиям

Среднюю  $U_A$  и единичную  $U_i$  амплитуды сигнала измеряют до ( $U_{A\text{до}}$ ) и после ( $U_{A\text{после}}$ ,  $U_{i\text{после}}$ ) кратковременного химического воздействия в соответствии с ИСО/МЭК 10373-1. Должны выполняться следующие условия:

$$U_{A\text{после}} \geq 0,90U_{A\text{до}} \text{ и } U_{i\text{после}} \geq 0,90U_{A\text{после}}$$

Среднюю  $U_A$  и единичную  $U_i$  амплитуды сигнала измеряют до ( $U_{A\text{до}}$ ) и после ( $U_{A\text{после}}$ ,  $U_{i\text{после}}$ ) продолжительного (в течение 24 ч) воздействия кислотного и щелочного растворов, имитирующих пот, согласно ИСО/МЭК 10373-1. Должны выполняться следующие условия:

$$U_{A\text{после}} \geq 0,90U_{A\text{до}} \text{ и } U_{i\text{после}} \geq 0,90U_{A\text{после}}$$

## 7 Рабочие характеристики магнитного материала

### 7.1 Общие положения

Цель данного раздела — обеспечить обмен информацией между картами и системами обработки с помощью магнитного поля. Требования к коэрцитивной силе магнитного материала стандарт не устанавливает. Требования к рабочим характеристикам магнитных материалов установлены в 7.3 независимо от коэрцитивной силы.

Данный метод основан на использовании эталонной карты, магнитный материал которой имеет прослеживаемую связь с первичным эталоном (см. раздел 4). Результаты измерения амплитуды сигнала, полученные с применением вторичной эталонной карты, должны быть скорректированы с учетом поправочного множителя вторичного эталона. Следует применять методы испытаний, установленные в ИСО/МЭК 10373-2.

### 7.2 Климатические условия испытаний и эксплуатации

Измерения амплитуды сигнала при испытаниях проводят при следующих климатических условиях:

- температура окружающей среды —  $(23 \pm 3)^\circ\text{C}$ ;
- относительная влажность воздуха — от 40 % до 60 %.

При измерениях, проводимых идентичным образом в других условиях, значение средней амплитуды сигнала при плотности записи 8 п.п/мм не должно отличаться от аналогичного значения, полученного при вышеуказанных климатических условиях, более чем на 15 % после воздействия в течение 5 мин следующих климатических факторов, соответствующих условиям эксплуатации карт:

- температуры окружающей среды — от минус  $35^\circ\text{C}$  до плюс  $50^\circ\text{C}$ ;
- относительной влажности воздуха — от 5 % до 95 %.

### 7.3 Требования к амплитуде сигнала магнитного материала

Характеристики записи неиспользованных некодированных карт приведены в таблице 1 и на рисунках 6, 7. Требования к характеристикам магнитной среды, установленные в настоящем подразделе, должны быть выполнены для достижения повышенной стойкости к стиранию и обеспечения обмена информацией между картами и системами обработки с помощью магнитного поля. Свойства, приведенные в приложении D, являются ориентировочными для магнитного материала. Приложение D является справочным и не должно применяться для оценки работоспособности карт.

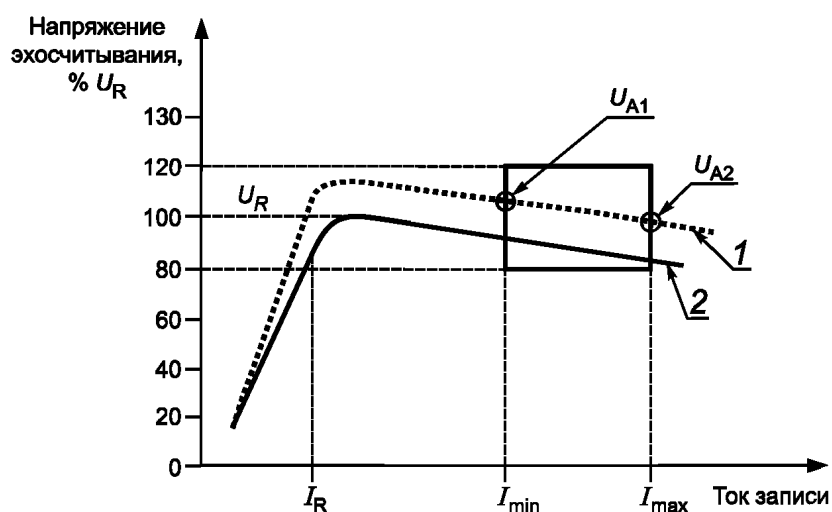
Т а б л и ц а 1 — Амплитуда сигнала неиспользованных некодированных карт

Характеристика	Плотность записи, п.п/мм	Ток записи при испытаниях	Обозначение амплитуды сигнала	Значение
Амплитуда сигнала	8	$I_{\min}$	$U_{A1}$	$0,8U_R \leq U_{A1} < 1,2U_R$
			$U_{i1}$	$U_{i1} \leq 1,26U_R$
	20	$I_{\max}$	$U_{A2}$	$U_{A2} \geq 0,8U_R$
			$U_{i2}$	$U_{i2} \geq 0,65U_R$
Разрешающая способность	20		$U_{A3}$	$U_{A3} \geq 0,7U_{A2}$

Окончание таблицы 1

Характеристика	Плотность записи, п.п/мм	Ток записи при испытаниях	Обозначение амплитуды сигнала	Значение
Стираемость	0	$I_{\min}$ , постоянный	$U_{A4}$	$U_{A4} \leq 0,03U_R$
Добавочный импульс	0		$U_{i4}$	$U_{i4} \leq 0,05U_R$
Размагничивание	0	$I_0$ , постоянный	$U_{A5}$	$U_{A5} \geq 0,64U_R$
			$U_{i5}$	$U_{i5} \geq 0,54U_R$
Форма сигнала	3	$I_{\max}$	$U_{i6}, U_{A6}$	$U_{i6} \leq 0,07U_{A6}$

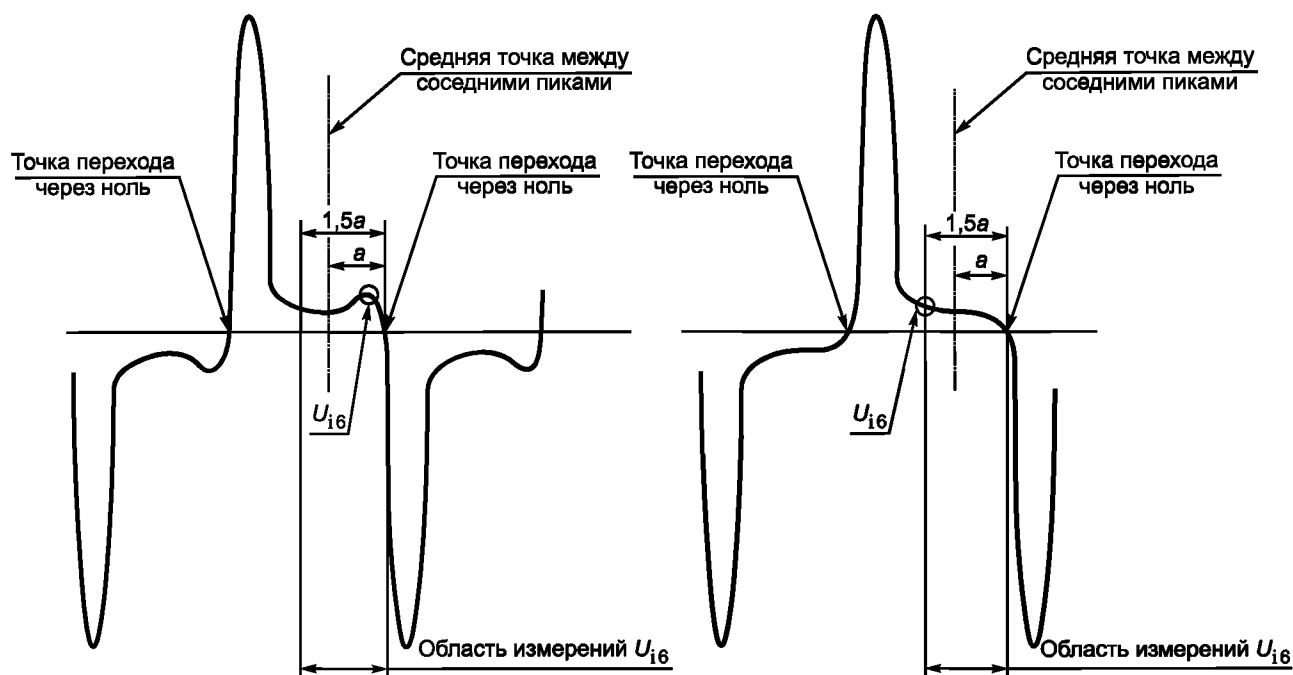
$U_{i6}$  — абсолютное значение наибольшей амплитуды сигнала в области измерений  $U_{i6}$ , как показано на рисунке 7.  
Наклон кривой насыщения не должен быть положительным между  $I_{\min}$  и  $I_{\max}$ .  
Примечание — Приведенные соотношения не допускается комбинировать математически. Эти значения относятся к испытаниям некодированных карт и не применимы для кодированных карт.



1 — кривая насыщения карты-образца; 2 — скорректированная кривая насыщения эталонной карты (приведена к первичному эталону)

Примечание — Кривая 2 определяет характеристику первичного эталона. Параметры окна определяют карту, которая будет функциональна в машиночитаемой среде.

Рисунок 6 — Пример кривых насыщения, показывающий область допустимых значений характеристик записи при плотности 8 п.п/мм



- 1 Находят середину между двумя соседними пиками.
- 2 Находят точку перехода сигнала через ноль между средней точкой и соседним пиком.
- 3 Область измерений представляет собой увеличенный в 1,5 раза интервал между средней точкой и точкой перехода через ноль.
- 4 Находят наибольший уровень амплитуды сигнала в области измерений, определенной на рисунке.
- 5 Абсолютное значение этого уровня и есть  $U_{16}$  для данной формы сигнала.

Рисунок 7 — Измерения формы сигнала

## 8 Метод кодирования

Методом кодирования, применяемым для каждой дорожки, является двухчастотная запись. Данный метод позволяет осуществлять последовательную запись самосинхронизирующихся данных.

Кодирование включает в себя одновременную запись данных и переходов синхронизации. Переход потока, возникающий между синхронизирующими импульсами, означает, что данный бит является единицей; отсутствие перехода потока между переходами синхронизации означает, что данный бит является нулем (см. рисунок 8).

Данные должны быть записаны в виде синхронной последовательности символов без пропусков, возникших из-за отсутствия сигнала.

**П р и м е ч а н и е** — Запись, выполняемая с использованием тока записи менее  $I_{\min}$ , может привести к тому, что качество кодирования будет низким.

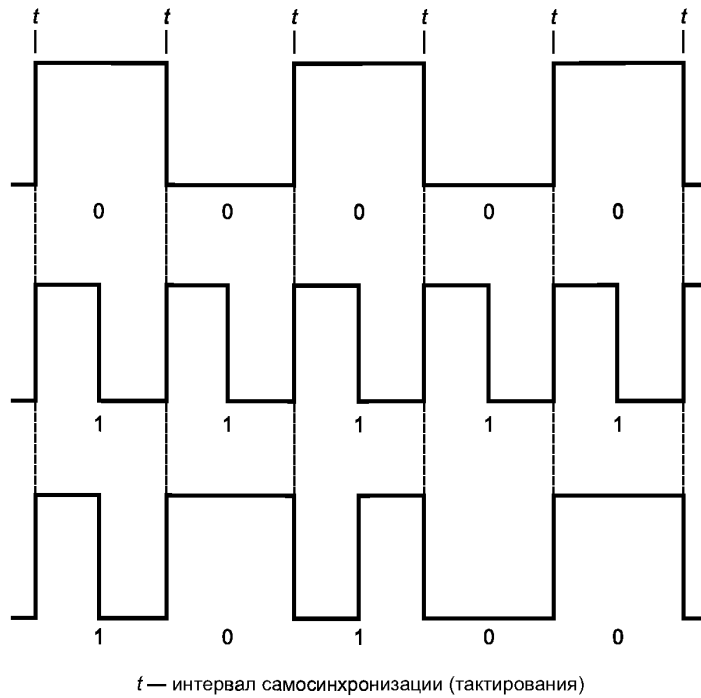


Рисунок 8 — Пример двухчастотного синфазного кодирования

## 9 Общие требования к кодированию

### 9.1 Угол записи

Угол записи  $\alpha$ , определяемый от самой близкой к магнитной полосе и параллельной ей кромки карты, должен быть  $90^\circ \pm 20'$ .

Угол записи  $\alpha$  определяют путем измерения угла наклона рабочего зазора магнитной головки при максимальной амплитуде считывания (см. рисунок 9).

### 9.2 Номинальная информационная плотность записи

Номинальная информационная плотность записи должна быть:

8,27 битов/мм — на дорожках 1 и 3;

2,95 битов/мм — на дорожке 2.

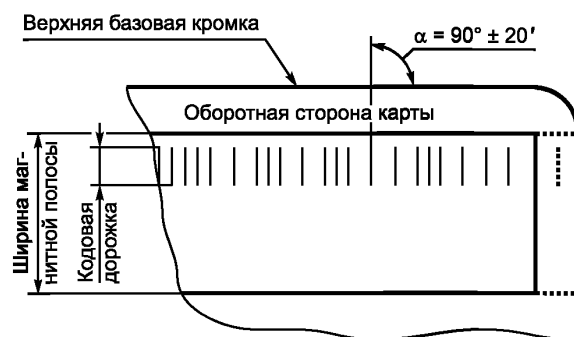


Рисунок 9 — Угол записи

### 9.3 Требования к амплитуде сигнала для дорожек 1—3

Амплитуда сигнала на дорожках 1—3 должна соответствовать следующим требованиям:

- для неиспользованных кодированных карт

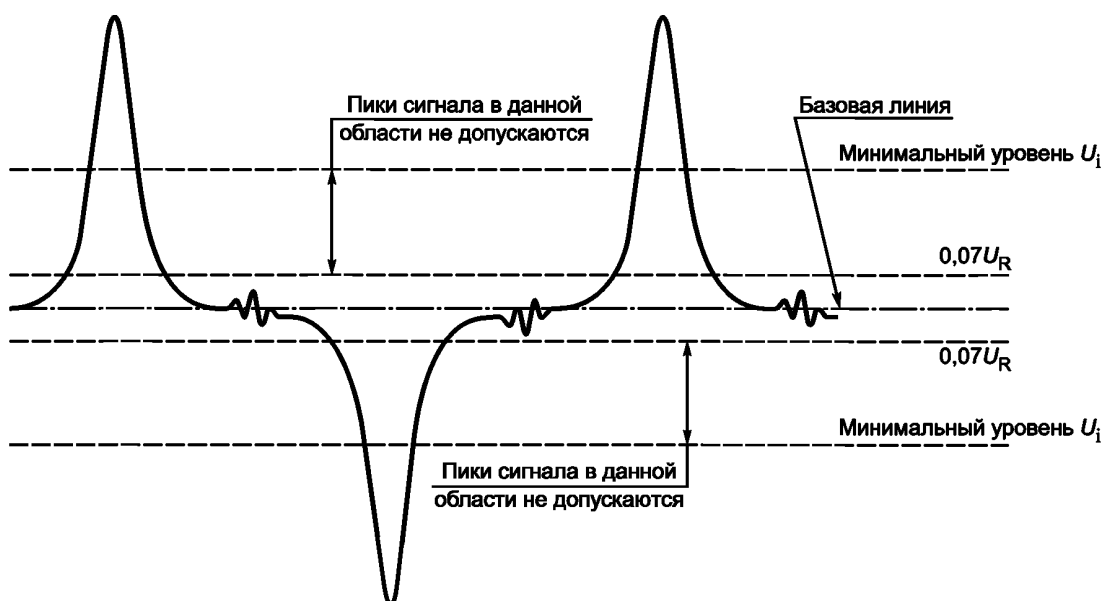
$$0,64U_R \leq U_i \leq 1,36U_R;$$

- для возвращенных карт

$$0,52U_R \leq U_i \leq 1,36U_R.$$

Не должно быть пиков сигнала между минимальным уровнем амплитуды ( $0,64U_R$  — для неиспользованных кодированных карт и  $0,52U_R$  — для возвращенных карт) и  $0,07U_R$  (см. рисунок 10).

**Примечание** — Вышеприведенные требования устанавливают границы амплитуды сигнала обмена для каждой кодовой дорожки при установленной информационной плотности записи. Требования к амплитуде сигнала, приведенные в таблице 1, отражают ограничения для магнитного материала при установленных частоте и испытательных токах записи.



**Примечание** — В рисунок внесены изменения в соответствии с технической поправкой № 1:2010.

Рисунок 10 — Присутствие нежелательных пиков в форме сигнала

### 9.4 Битовая конфигурация

В пределах битовой конфигурации каждого символа в магнитной зоне первым должен быть закодирован наименьший значащий бит  $2^0$ , последним — контрольный бит четности  $P$ .

### 9.5 Направление записи

Кодирование следует начинать от правого края карты, если смотреть на карту со стороны с магнитной полосой, расположенной в верхней части карты.

### 9.6 Начальные и конечные нули

Во вводной зоне, расположенной перед первым битом данных, а также в выводной зоне, расположенной сразу после последнего бита, должны быть записаны нули. Для выполнения данного требования нули не обязательны на расстоянии менее 3,30 мм и более 82,17 мм от правой кромки карты, если смотреть на карту с оборотной стороны.

## 10 Требования к кодированию

### 10.1 Буквенно-цифровая дорожка 1

#### 10.1.1 Средняя информационная плотность записи

Средняя информационная плотность записи  $B_a$ , измеренная в продольном направлении, параллельном верхней базовой кромке карты, должна быть  $8,27$  битов/мм  $\pm 8\%$ .

### 10.1.2 Промежутки между переходами потока

Промежутки между переходами потока должны изменяться в соответствии с таблицей 2 для неиспользованных кодированных карт и в соответствии с таблицей 3 — для возвращенных карт. Также см. рисунок 11.

Т а б л и ц а 2 — Изменение промежутка между переходами потока неиспользованных кодированных карт. Дорожки 1 и 3

Параметр	Значение	Допускаемое изменение, %, не более
Средняя длина промежутка между синхронизирующими переходами потока $B_a$	$111 \text{ мкм} \leq B_a \leq 131 \text{ мкм}$	$\pm 8$
Единичная длина промежутка между синхронизирующими переходами потока $B_{in}$	$109 \text{ мкм} \leq B_{in} \leq 133 \text{ мкм}$	$\pm 10$
Смежное побитовое изменение промежутка $B_{in+1}$	$0,90B_{in} \leq B_{in+1} \leq 1,10B_{in}$	$\pm 10$
Длина подинтервала $S_{in}$	$53 \text{ мкм} \leq S_{in} \leq 68 \text{ мкм}$	$\pm 12$
Смежная длина подинтервала $S_{in+1}$	$0,88B_{in}/2 \leq S_{in+1} \leq 1,12B_{in}/2$	$\pm 12$
$B_{in+1}$ и $S_{in+1}$ — длины промежутков между переходами потока, следующих за промежутком длиной $B_{in}$ и смежных с ним.		

Т а б л и ц а 3 — Изменение промежутка между переходами потока возвращенных карт. Дорожки 1 и 3

Параметр	Значение	Допускаемое изменение, %, не более
Средняя длина промежутка между синхронизирующими переходами потока $B_a$	$111 \text{ мкм} \leq B_a \leq 131 \text{ мкм}$	$\pm 8$
Единичная длина промежутка между синхронизирующими переходами потока $B_{in}$	$103 \text{ мкм} \leq B_{in} \leq 139 \text{ мкм}$	$\pm 15$
Смежное побитовое изменение промежутка $B_{in+1}$	$0,85B_{in} \leq B_{in+1} \leq 1,15B_{in}$	$\pm 15$
Длина подинтервала $S_{in}$	$48,4 \text{ мкм} \leq S_{in} \leq 72,6 \text{ мкм}$	$\pm 20$
Смежная длина подинтервала $S_{in+1}$	$0,70B_{in}/2 \leq S_{in+1} \leq 1,30B_{in}/2$	$\pm 30$
$B_{in+1}$ и $S_{in+1}$ — длины промежутков между переходами потока, следующих за промежутком длиной $B_{in}$ и смежных с ним.		
П р и м е ч а н и е — В таблице указаны границы, внутри которых карты будут функционировать нормально, однако они не гарантируют сохранение промежутков между переходами потока в течение срока действия карты, выпущенной в обращение.		

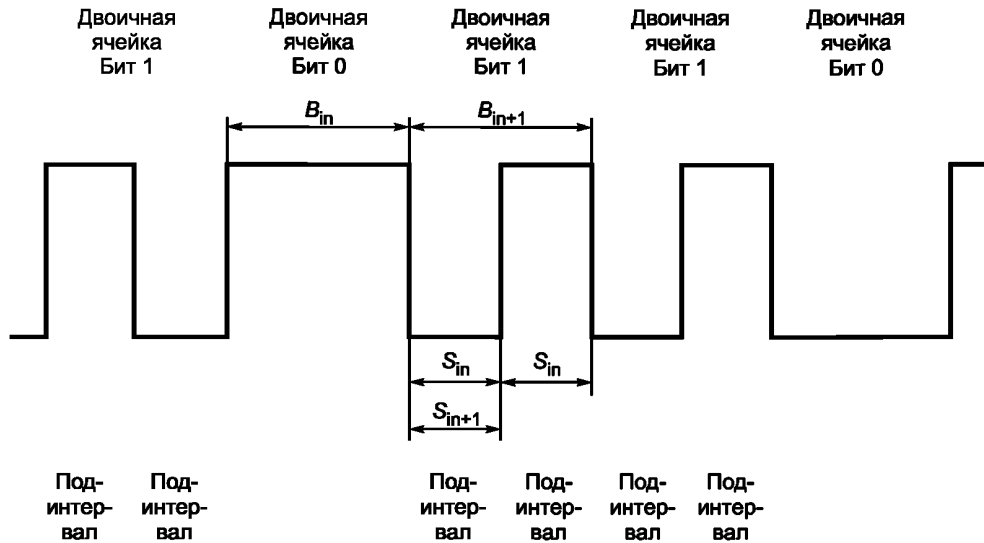


Рисунок 11 — Изменение промежутка между переходами потока

**10.1.3 Кодированный набор символов**

Для дорожки 1 следует использовать семиразрядный буквенно-цифровой кодированный набор символов в соответствии с таблицей 4.

14 следующих символов ! " & ' \* + , ; < = > @ \_ применяют только для управления аппаратными средствами. Данные символы не могут быть использованы для передачи информации (содержания данных).

Три следующих символа [ \ ] зарезервированы для дополнительных национальных символов, если они потребуются. Данные символы не допускается использовать на международном уровне.

Символ # зарезервирован для произвольных дополнительных графических символов.

Три следующих символа % ^ ? должны иметь следующие значения:

- % — сигнальная метка начала;
- ^ — разделитель полей;
- ? — сигнальная метка конца.

**10.1.4 Максимальное число символов для карты форматом ID-1**

Сумма символов данных, управляющих символов, сигнальных меток начала и конца и символа продольного контроля по избыточности не должна быть более 79.

Т а б л и ц а 4 — Семиразрядный буквенно-цифровой кодированный набор символов

Символ	Двоичный код							Символ	Двоичный код						
	P	2 <sup>5</sup>	2 <sup>4</sup>	2 <sup>3</sup>	2 <sup>2</sup>	2 <sup>1</sup>	2 <sup>0</sup>		P	2 <sup>5</sup>	2 <sup>4</sup>	2 <sup>3</sup>	2 <sup>2</sup>	2 <sup>1</sup>	2 <sup>0</sup>
Пробел	1	0	0	0	0	0	0	(	0	0	0	1	0	0	0
!	0	0	0	0	0	0	1	)	1	0	0	1	0	0	1
"	0	0	0	0	0	1	0	*	1	0	0	1	0	1	0
#	1	0	0	0	0	1	1	+	0	0	0	1	0	1	1
\$	0	0	0	0	1	0	0	,	1	0	0	1	1	0	0
%	1	0	0	0	1	0	1	-	0	0	0	1	1	0	1
&	1	0	0	0	1	1	0	.	0	0	0	1	1	1	0
'	0	0	0	0	1	1	1	/	1	0	0	1	1	1	1

Окончание таблицы 4

Символ	Двоичный код							Символ	Двоичный код						
	P	2 <sup>5</sup>	2 <sup>4</sup>	2 <sup>3</sup>	2 <sup>2</sup>	2 <sup>1</sup>	2 <sup>0</sup>		P	2 <sup>5</sup>	2 <sup>4</sup>	2 <sup>3</sup>	2 <sup>2</sup>	2 <sup>1</sup>	2 <sup>0</sup>
0	0	0	1	0	0	0	0	H	1	1	0	1	0	0	0
1	1	0	1	0	0	0	1	I	0	1	0	1	0	0	1
2	1	0	1	0	0	1	0	J	0	1	0	1	0	1	0
3	0	0	1	0	0	1	1	K	1	1	0	1	0	1	1
4	1	0	1	0	1	0	0	L	0	1	0	1	1	0	0
5	0	0	1	0	1	0	1	M	1	1	0	1	1	0	1
6	0	0	1	0	1	1	0	N	1	1	0	1	1	1	0
7	1	0	1	0	1	1	1	O	0	1	0	1	1	1	1
8	1	0	1	1	0	0	0	P	1	1	1	0	0	0	0
9	0	0	1	1	0	0	1	Q	0	1	1	0	0	0	1
:	0	0	1	1	0	1	0	R	0	1	1	0	0	1	0
;	1	0	1	1	0	1	1	S	1	1	1	0	0	1	1
<	0	0	1	1	1	0	0	T	0	1	1	0	1	0	0
=	1	0	1	1	1	0	1	U	1	1	1	0	1	0	1
>	1	0	1	1	1	1	0	V	1	1	1	0	1	1	0
?	0	0	1	1	1	1	1	W	0	1	1	0	1	1	1
@	0	1	0	0	0	0	0	X	0	1	1	1	0	0	0
A	1	1	0	0	0	0	1	Y	1	1	1	1	0	0	1
B	1	1	0	0	0	1	0	Z	1	1	1	1	0	1	0
C	0	1	0	0	0	1	1	[	0	1	1	1	0	1	1
D	1	1	0	0	1	0	0	\	1	1	1	1	1	0	0
E	0	1	0	0	1	0	1	]	0	1	1	1	1	0	1
F	0	1	0	0	1	1	0	^	0	1	1	1	1	1	0
G	1	1	0	0	1	1	1	-	1	1	1	1	1	1	1

Примечание — Данный кодированный набор символов идентичен приведенному в ИСО/МЭК 7811-2, разработанному на основе Американского стандартного кода для обмена информацией ASCII.

## 10.2 Цифровая дорожка 2

### 10.2.1 Средняя информационная плотность записи

Средняя информационная плотность записи  $B_a$ , измеренная в продольном направлении, параллельном верхней базовой кромке карты, должна быть  $2,95$  битов/мм  $\pm 5\%$ .

### 10.2.2 Промежутки между переходами потока

Промежутки между переходами потока должны изменяться в соответствии с таблицей 5 для неиспользованных кодированных карт и в соответствии с таблицей 6 — для возвращенных карт. Также см. рисунок 11.



Т а б л и ц а 5 — Изменение промежутка между переходами потока неиспользованных кодированных карт. Дорожка 2

Параметр	Значение	Допускаемое изменение, %, не более
Средняя длина промежутка между синхронизирующими переходами потока $B_a$	$322 \text{ мкм} \leq B_a \leq 356 \text{ мкм}$	$\pm 5$
Единичная длина промежутка между синхронизирующими переходами потока $B_{in}$	$315 \text{ мкм} \leq B_{in} \leq 363 \text{ мкм}$	$\pm 7$
Смежное побитовое изменение промежутка $B_{in+1}$	$0,90B_{in} \leq B_{in+1} \leq 1,10B_{in}$	$\pm 10$
Длина подинтервала $S_{in}$	$153 \text{ мкм} \leq S_{in} \leq 186 \text{ мкм}$	$\pm 10$
Смежная длина подинтервала $S_{in+1}$	$0,88B_{in}/2 \leq S_{in+1} \leq 1,12B_{in}/2$	$\pm 12$
$B_{in+1}$ и $S_{in+1}$ — длины промежутков между переходами потока, следующих за промежутком длиной $B_{in}$ и смежных с ним.		

Т а б л и ц а 6 — Изменение промежутка между переходами потока возвращенных карт. Дорожка 2

Параметр	Значение	Допускаемое изменение, %, не более
Средняя длина промежутка между синхронизирующими переходами потока $B_a$	$322 \text{ мкм} \leq B_a \leq 356 \text{ мкм}$	$\pm 5$
Единичная длина промежутка между синхронизирующими переходами потока $B_{in}$	$288 \text{ мкм} \leq B_{in} \leq 390 \text{ мкм}$	$\pm 15$
Смежное побитовое изменение промежутка $B_{in+1}$	$0,85B_{in} \leq B_{in+1} \leq 1,15B_{in}$	$\pm 15$
Длина подинтервала $S_{in}$	$136 \text{ мкм} \leq S_{in} \leq 203 \text{ мкм}$	$\pm 20$
Смежная длина подинтервала $S_{in+1}$	$0,70B_{in}/2 \leq S_{in+1} \leq 1,30B_{in}/2$	$\pm 30$
$B_{in+1}$ и $S_{in+1}$ — длины промежутков между переходами потока, следующих за промежутком длиной $B_{in}$ и смежных с ним. П р и м е ч а н и е — В таблице указаны границы, внутри которых карты будут функционировать нормально, однако они не гарантируют сохранение промежутков между переходами потока в течение срока действия карты, выпущенной в обращение.		

### 10.2.3 Кодированный набор символов

Для дорожки 2 следует использовать пятиразрядный цифровой кодированный набор символов в соответствии с таблицей 7.

Три следующих символа : < > применяют только для целей управления аппаратными средствами. Данные символы не допускается использовать для передачи содержания данных.

Три следующих символа ; = ? должны иметь следующие значения:

; — сигнальная метка начала;

= — разделитель полей;

? — сигнальная метка конца.

Т а б л и ц а 7 — Пятиразрядный цифровой кодированный набор символов

Символ	Двоичный код					Символ	Двоичный код				
	P	2 <sup>3</sup>	2 <sup>2</sup>	2 <sup>1</sup>	2 <sup>0</sup>		P	2 <sup>3</sup>	2 <sup>2</sup>	2 <sup>1</sup>	2 <sup>0</sup>
0	1	0	0	0	0	8	0	1	0	0	0
1	0	0	0	0	1	9	1	1	0	0	1
2	0	0	0	1	0	:	1	1	0	1	0
3	1	0	0	1	1	;	0	1	0	1	1
4	0	0	1	0	0	<	1	1	1	0	0
5	1	0	1	0	1	=	0	1	1	0	1
6	1	0	1	1	0	>	0	1	1	1	0
7	0	0	1	1	1	?	1	1	1	1	1

П р и м е ч а н и е — Данный кодированный набор символов идентичен приведенному в ИСО/МЭК 7811-2, разработанному на основе Американского стандартного кода для обмена информацией ASCII.

#### 10.2.4 Максимальное число символов для карты формата ID-1

Сумма символов данных, управляющих символов, сигнальных меток начала и конца и символа продольного контроля по избыточности не должна быть более 40.

#### 10.3 Цифровая дорожка 3

##### 10.3.1 Средняя информационная плотность записи

Средняя информационная плотность записи  $B_a$ , измеренная в продольном направлении, параллельном верхней базовой кромке карты, должна быть 8,27 битов/мм  $\pm$  8 %.

##### 10.3.2 Промежутки между переходами потока

Промежутки между переходами потока должны изменяться в соответствии с таблицей 2 для неиспользованных кодированных карт и в соответствии с таблицей 3 — для возвращенных карт. Также см. рисунок 11.

##### 10.3.3 Кодированный набор символов

Для дорожки 3 следует использовать пятиразрядный цифровой кодированный набор символов в соответствии с таблицей 7.

Три следующих символа : < > применяют только для целей управления аппаратными средствами. Данные символы не допускается использовать для передачи содержания данных.

Три следующих символа ; = ? должны иметь следующие значения:

; — сигнальная метка начала;

= — разделитель полей;

? — сигнальная метка конца.

##### 10.3.4 Максимальное число символов для карты формата ID-1

Сумма символов данных, управляющих символов, сигнальных меток начала и конца и символа продольного контроля по избыточности не должны быть более 107.

## 11 Обнаружение ошибок

На дорожках должны быть закодированы два метода обнаружения ошибок, описываемые ниже. В обоих методах начальные и конечные нули не должны рассматриваться как символы данных.

### 11.1 Контроль по четности

Для каждого кодированного символа должен применяться контрольный бит четности. Значение этого бита определяют исходя из того, что сумма битов в символе, записанных как единица, с учетом контрольного бита четности должна быть нечетной.

## 11.2 Продольный контроль по избыточности

Символ продольного контроля по избыточности (далее — LRC) должен быть предусмотрен для каждой дорожки данных.

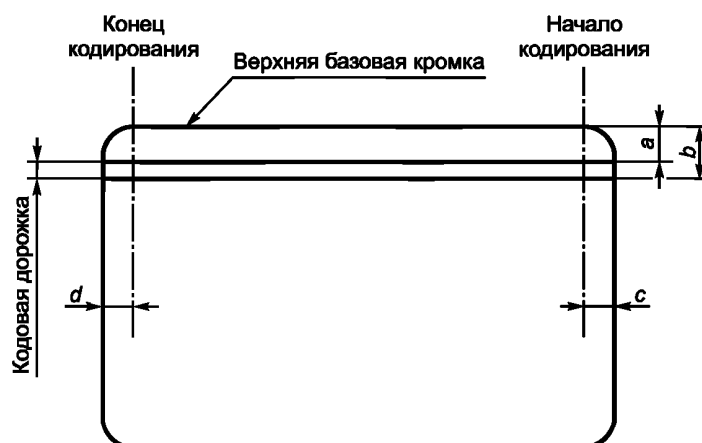
Символ LRC должен быть закодирован таким образом, чтобы он следовал сразу за сигнальной меткой конца при чтении карты в направлении следующей очередности: сначала — сигнальная метка начала, затем — данные и сигнальная метка конца. Битовая конфигурация символа LRC должна быть аналогична битовой конфигурации символов данных.

Символ вычисляют по следующей методике: значение каждого бита в символе LRC, кроме контрольного бита четности, определяют с учетом того, что сумма битов со значением единица, закодированных в соответствующих местоположениях разрядов всех символов дорожки данных, включая сигнальную метку начала, данные, сигнальную метку конца, и символе LRC, должна быть четной.

Контрольный бит четности символа LRC не является контрольным битом для отдельных битов четности дорожки данных, а представляет собой только контрольный бит четности для символа LRC и кодируется, как описано в 11.1.

## 12 Расположение кодовых дорожек

Каждая кодовая дорожка должна быть расположена между двумя линиями так, как изображено на рисунке 12. Начало кодирования находится на осевой линии первого бита со значением единица в сигнальной метке начала. Конец кодирования находится на осевой линии последнего бита в символе продольного контроля по избыточности (последним битом является контрольный бит четности).



В миллиметрах

Размер	Дорожка 1	Дорожка 2	Дорожка 3
<i>a</i>	Не более 5,79	Не менее 8,33 Не более 9,09	Не менее 11,63 Не более 12,65
<i>b</i>	Не менее 8,33 Не более 9,09	Не менее 11,63 Не более 12,65	Не менее 15,19 Не более 15,82
<i>c</i>	$7,44 \pm 1,00$	$7,44 \pm 0,50$	$7,44 \pm 1,00$
<i>d</i>	Не менее 6,93	Не менее 6,93	—

Примечание — Все дорожки имеют минимальную ширину 2,54 мм.

Рисунок 12 — Расположение кодовых дорожек

**Приложение А  
(справочное)****Совместимость магнитных полос по считыванию**

Цель данного приложения — пояснить пользователям стандарта термин «совместимость по считыванию» (см. раздел 1) применительно к настоящему стандарту и ИСО/МЭК 7811-2.

В соответствии с идеалом магнитные полосы большой коэрцитивной силы должны иметь не только повышенную стойкость к стиранию, но и быть идентичными в отношении характеристик сигнала эхосчитывания магнитным полосам малой коэрцитивной силы (т.е. магнитным полосам, соответствующим ИСО/МЭК 7811-2). Однако на практике различие магнитных свойств магнитных полос большой и малой коэрцитивной силы приводит к тому, что характеристики сигнала эхосчитывания различаются в достаточной степени, чтобы оценить относительную амплитуду сигнала эхосчитывания, зависящую от измерительной аппаратуры.

Подсистемы эхосчитывания с большей чувствительностью к сигналам с более короткой длиной волны должны давать увеличение амплитуд сигнала эхосчитывания при большой коэрцитивной силе по сравнению с амплитудами сигнала эхосчитывания при малой коэрцитивной силе.

Таким образом, пользователи настоящего стандарта должны обратить особое внимание на тот факт, что получение сопоставимых результатов по амплитуде сигнала эхосчитывания от магнитных полос, соответствующих ИСО/МЭК 7811-2, зависит от точного воспроизведения условий измерений, указанных в ИСО/МЭК 10373-2.

**Приложение В**  
**(обязательное)**

**Измерения амплитуды сигнала**

Настоящее приложение будет заменено в следующем издании ИСО/МЭК 10373-2.

Уточненные значения характеристик полосового фильтра, применяемого для измерений амплитуды сигнала, проводимых по ИСО/МЭК 10373-2:1998, приведены в таблице В.1.

Т а б л и ц а В.1 — Уточненные значения характеристик полосового фильтра

Позиция на рисунке В.1	Значение	
	цикл/мм	п.п/мм
1	0,009	0,018
2	0,025	0,050
3	10,500	21,000
4	30,000	60,000

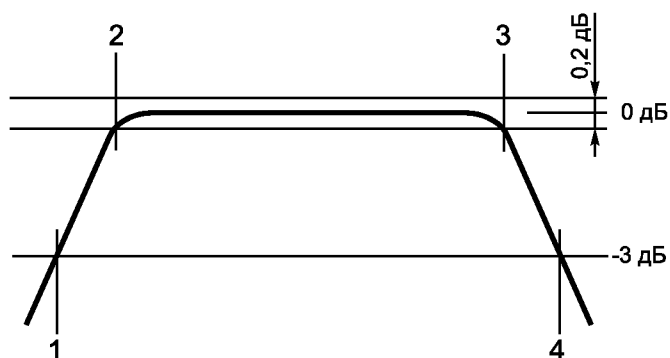


Рисунок В.1 — Характеристики полосового фильтра

**Приложение С  
(справочное)****Абразивные свойства магнитных полос**

Цель данного приложения — объяснить, почему в числе физических характеристик, регламентируемых настоящим стандартом, нет характеристик абразивных свойств магнитных полос, от которых зависит долговечность магнитной головки. Отсутствие каких-либо требований к абразивным свойствам связано с трудностью определения параметров абразивного износа и разработки надежного и воспроизводимого метода испытаний для измерения абразивных свойств. Несмотря на то что нет воспроизводимых методов испытаний, имеются технологии, позволяющие увеличить срок службы магнитной головки (например, применение для изготовления магнитных головок улучшенных материалов, введение специальных добавок в состав материала магнитной полосы, нанесение покрытий на магнитную полосу).

Количественно определенные абразивные свойства магнитных полос являются необходимым условием для определения долговечности магнитной головки. Однако аналогично значительным различиям абразивных свойств разных магнитных полос существует множество сред, создаваемых устройствами считывания/записи, в которых функционирует магнитная полоса. Разнообразие комбинаций различных влияющих факторов и сложность их воздействия на абразивные свойства магнитной полосы чрезвычайно затрудняют прогнозирование долговечности магнитной головки, даже если точно установлены условия окружающей среды, механические условия и свойства магнитной полосы.

Как правило, испытания абразивных свойств, требующие применения специального оборудования, проводят на сравнительной основе. Такие испытания занимают много времени и, в большинстве случаев, являются дорогостоящими. Результатом таких испытаний является простое ранжирование, которое показывает, что одна магнитная полоса имеет абразивные свойства, выраженные в большей или меньшей степени, чем другие магнитные полосы при заданных условиях испытания. Испытания не дают точных результатов, а ранжирование может меняться при переходе к другим условиям.

Для успешного проведения операции считывания или записи на магнитной полосе необходимо, чтобы магнитная полоса и магнитная головка находились в контакте в течение всей операции. Перемещения магнитной головки и магнитной полосы относительно друг друга приводят к их износу. Первоначальные абразивные свойства магнитной полосы быстро снижаются в зависимости от числа проходов магнитной головки, поэтому у новой неиспользованной магнитной полосы они будут выше, чем у полосы, подвергнутой однократной записи, но когда число проходов головки увеличивают, интенсивность изменения абразивных свойств уменьшается.

К факторам, влияющим на абразивные свойства магнитной полосы, относятся температура, влажность, материал головки и состояние его износа и обработки, давление головки, скорость протяжки карты, специфические физические свойства поверхности магнитной полосы, проявляющиеся при контакте с головкой, шероховатость поверхности, а также загрязнение магнитной полосы. При эксплуатации карты в место контакта головки и магнитной полосы попадают пыль, жир и грязь из окружающей среды, что приводит к основным расхождениям результатов измерения абразивного износа, полученных в лабораторных и реальных условиях.

Таким образом, существуют не только трудности достижения приемлемого уровня погрешности измерений абразивных свойств, но и значительные сомнения относительно применимости результатов испытаний абразивных свойств в лабораторных условиях для определения показателей работы карт и оборудования в реальных условиях, что затрудняет разработку соответствующих требований и методов испытаний.

Приложение D  
(справочное)

**Статические магнитные характеристики**

**D.1 Введение**

В настоящем приложении приведены определения и значения некоторых статических магнитных характеристик магнитных полос большой коэрцитивной силы. Эти параметры необходимы для изготовления магнитного материала и не связаны напрямую с рабочими магнитными характеристиками, приведенными в таблице 1 для карт. Нет гарантий того, что магнитные полосы с характеристиками, приведенными в настоящем приложении, будут соответствовать требованиям таблицы 1. Однако магнитные полосы, которые не соответствуют рекомендуемым значениям статических магнитных характеристик, вероятно, не будут удовлетворять требованиям таблицы 1.

**D.2 Определения**

**D.2.1 максимальное поле  $H_{\max}$  (maximum field):** Максимальное абсолютное значение напряженности внешнего магнитного поля, прилагаемого согласно методу испытания.

**D.2.2 статическая петля гистерезиса  $M(H)$  [static  $M(H)$  loop]:** Нормальная петля магнитного гистерезиса, получаемая при циклическом изменении напряженности магнитного поля между крайними значениями  $-H_{\max}$  и  $+H_{\max}$  с такой малой скоростью, что последняя не оказывает влияния на петлю (см. МЭК 50, глава 221).

**D.2.3 коэрцитивная сила  $H'_{\text{сМ}} = H'_{\text{сJ}}$  (coercivity):** Величина, количественно определяемая как напряженность непрерывно прилагаемого магнитного поля, которое уменьшает намагниченность до нуля от первоначальной максимальной намагниченности, действуя в противоположном к ней направлении. Рассматривают величину, измеряемую в направлении, параллельном продольной оси магнитной полосы (см. МЭК 50, глава 221).

**D.2.4 остаточная намагниченность  $M_r$  (remanence):** Значение намагниченности  $M$  в данном направлении при нулевом магнитном поле  $H = 0$  после приложения и удаления максимального поля  $H_{\max}$  этого же направления.

**D.2.5 релаксационная коэрцитивная сила  $H_r$  (remanence coercivity):** Величина, количественно определяемая как напряженность внешнего магнитного поля, которое при удалении возвращает материал из первоначального состояния максимальной намагниченности в размагниченное состояние, действуя в противоположном к ней направлении. Рассматривают величину, измеряемую в направлении, параллельном продольной оси магнитной полосы.

**D.2.6 эрстед; Э (oersted; Oe):** Единица напряженности магнитного поля в гауссовой системе единиц сантиметр-грамм-секунда, широко используемая в промышленности средств магнитной записи, равная приблизительно 79,578 А/м (см. ИСО 31-5:1992, приложение А).

**D.2.7 статическое размагничивание  $S_{160}$  (static demagnetisation):** Уменьшение остаточной намагниченности под воздействием противоположно направленного магнитного поля, характеризуемое отношением  $[M_r - M^+(-160)]/M_r$ .

**D.2.8 продольный коэффициент прямоугольности  $SQ = M_r/M(H_{\max})$  (longitudinal squareness):** Отношение значения остаточной намагниченности  $M_r$ , сохраняющейся после приложения и удаления максимального поля  $H_{\max}$ , к значению намагниченности  $M$  при максимальном приложенном поле  $H_{\max}$ , измеренным вдоль продольной оси магнитной полосы.

**D.2.9 коэффициент остаточной намагниченности  $R_M = M_{rP}/M_{rL}$  (remanence ratio):** Отношение перпендикулярной остаточной намагниченности  $M_{rP}$ , измеренной в направлении, перпендикулярном к поверхности магнитной полосы, к продольной остаточной намагниченности  $M_{rL}$ , измеренной вдоль продольного направления магнитной полосы.

**D.2.10 перемагничивающее поле по наклону  $SF_s$  (switching field by slope):** Разность между значениями напряженности магнитного поля в точках пересечения статической петли гистерезиса  $M(H)$  с  $M(H) = 0,5M_r$  и  $M(H) = -0,5M_r$ , разделенная на коэрцитивную силу

$$(|H_2| - |H_1|)/H'_{\text{сМ}},$$

где  $M(-|H_1|) = 0,5M_r$  и  $M(-|H_2|) = -0,5M_r$ .

**D.2.11 перемагничивающее поле по производной  $SF_D$  (switching field by derivative):** Ширина дифференцированной статической кривой намагничивания  $M(H)$  на половине высоты, разделенная на значение коэрцитивной силы на той же кривой.

**D.3 Рекомендуемые характеристики**

Рекомендуемые статические характеристики магнитной полосы большой коэрцитивной силы приведены в таблице D.1.

Т а б л и ц а D.1 — Статические характеристики магнитного материала большой коэрцитивной силы

Параметр	Обозначение	Значение
1 Коэрцитивная сила	$H'_{cM}$	Не более 335 кА/м (4200 Э). Не менее 200 кА/м (2500 Э)
2 Статическое размагничивание	$S_{160}$	Не более 0,20
3 Продольный коэффициент прямоугольности	$SQ$	Не менее 0,80
4 Коэффициент остаточной намагниченности	$R_M$	Не более 0,35
5 Перемагничивающее поле по наклону	$SF_S$	Не более 0,30
6 Перемагничивающее поле по производной	$SF_D$	Не более 0,50



Приложение ДА  
(справочное)

**Сведения о соответствии ссылочных международных стандартов  
ссылочным национальным стандартам Российской Федерации**

Таблица ДА.1

Обозначение ссылочного международного стандарта	Степень соответствия	Обозначение и наименование соответствующего национального стандарта
ИСО 4287	—	*
ИСО/МЭК 7810	IDT	ГОСТ Р ИСО/МЭК 7810—2006 «Карты идентификационные. Физические характеристики»
ИСО/МЭК 10373-1	IDT	ГОСТ Р ИСО/МЭК 10373-1—2010 «Карты идентификационные. Методы испытаний. Часть 1. Общие характеристики»
ИСО/МЭК 10373-2	IDT	ГОСТ Р ИСО/МЭК 10373-2—2010 «Карты идентификационные. Методы испытаний. Часть 2. Карты с магнитной полосой»
<p>* Соответствующий национальный стандарт отсутствует. До его утверждения рекомендуется использовать перевод на русский язык данного международного стандарта. Перевод данного международного стандарта находится в Федеральном информационном фонде технических регламентов и стандартов.</p> <p>П р и м е ч а н и е — В настоящей таблице использовано следующее условное обозначение степени соответствия стандартов:</p> <p>- IDT — идентичные стандарты.</p>		

УДК 336.77:002:006.354

ОКС 35.240.15

Э46

ОКП 40 8470

Ключевые слова: обработка данных, устройства хранения данных, банковские документы, финансовые документы, идентификационные карты, магнитная запись, представление символов, технические требования

---

Редактор *Т.А. Леонова*  
Технический редактор *В.Н. Прусакова*  
Корректор *Ю.М. Прокофьева*  
Компьютерная верстка *В.И. Грищенко*

Сдано в набор 18.03.2011. Подписано в печать 08.06.2011. Формат 60x84<sup>1</sup>/<sub>8</sub>. Бумага офсетная. Гарнитура Ариал.  
Печать офсетная. Усл. печ. л. 3,26. Уч.-изд. л. 2,70. Тираж 99 экз. Зак. 461.

---

ФГУП «СТАНДАРТИНФОРМ», 123995 Москва, Гранатный пер., 4.  
[www.gostinfo.ru](http://www.gostinfo.ru) [info@gostinfo.ru](mailto:info@gostinfo.ru)

Набрано во ФГУП «СТАНДАРТИНФОРМ» на ПЭВМ.  
Отпечатано в филиале ФГУП «СТАНДАРТИНФОРМ» — тип. «Московский печатник», 105062 Москва, Лялин пер., 6.