

**ФЕДЕРАЛЬНАЯ СЛУЖБА ПО НАДЗОРУ
В СФЕРЕ ПРИРОДОПОЛЬЗОВАНИЯ**

УТВЕРЖДАЮ

**И.о. директора ФБУ «Федеральный
центр анализа и оценки техногенного**

воздействия



С.А. Хахалин

2011 г.

**КОЛИЧЕСТВЕННЫЙ ХИМИЧЕСКИЙ АНАЛИЗ
АТМОСФЕРНОГО ВОЗДУХА И ВЫБРОСОВ В АТМОСФЕРУ**

**МЕТОДИКА ИЗМЕРЕНИЙ МАССОВОЙ
КОНЦЕНТРАЦИИ АЭРОЗОЛЯ ЕДКИХ ЩЕЛОЧЕЙ
И КАРБОНАТОВ (СУММАРНО) В ГАЗОВЫХ ВЫБРОСАХ
ТИТРИМЕТРИЧЕСКИМ МЕТОДОМ**

ПНД Ф 13.1.52-06


**Методика допущена для целей государственного
экологического контроля**

**МОСКВА 2006 г.
(издание 2011 г.)**

Право тиражирования и реализации принадлежит разработчику.

Методика рассмотрена и одобрена федеральным бюджетным учреждением «Федеральный центр анализа и оценки техногенного воздействия (ФБУ «ФЦАО»).

Главный инженер ФБУ «ФЦАО», к.х.н.

 В.С. Талисманов

Разработчик:

«Федеральный центр анализа и оценки техногенного воздействия» (ФБУ «ФЦАО»)

Адрес: 125080, г. Москва, п/о № 80, а/я № 86

Телефон: (495) 943-29-44

Телефон/факс: (495) 781-64-95; факс: (495) 781-64-96

E-mail: info@fcao.ru, www.fcao.ru.

Полное или частичное тиражирование, копирование и размещение в Интернете и на любых других носителях информации данных материалов без письменного разрешения разработчика преследуется по ст. 146 Уголовного Кодекса Российской Федерации.

1 ВВЕДЕНИЕ

Настоящий документ устанавливает методику измерений массовой концентрации аэрозоля едких щелочей и карбонатов (суммарно) в газовых выбросах предприятий титриметрическим методом.

Диапазон измерений от 0,03 до 5,2 мг/м³.

2 ПРИПИСАННЫЕ ХАРАКТЕРИСТИКИ ПОКАЗАТЕЛЕЙ ТОЧНОСТИ ИЗМЕРЕНИЙ

Значения показателя точности измерений¹ – расширенной относительной неопределенности измерений по настоящей методике при коэффициенте охвата 2 приведены в таблице 1. Бюджет неопределенности измерений приведен в Приложении А.

Значения показателя точности методики используют при:

- оформлении результатов анализа, выдаваемых лабораторией;
- оценке качества проведения испытаний в лаборатории;
- оценке возможности использования настоящей методики в конкретной лаборатории.

Таблица 1 – Диапазон измерений, показатели неопределенности измерений

Диапазон измерений, мг/м ³	Суммарная стандартная относительная неопределенность, и, %	Расширенная относительная неопределенность ² , U при коэффициенте охвата k = 2, %
От 0,03 до 0,1 включ.	12,5	25
Св. 0,1 до 5,2 включ.	11,5	23

3 СРЕДСТВА ИЗМЕРЕНИЙ, ВСПОМОГАТЕЛЬНЫЕ УСТРОЙСТВА, ПОСУДА, РЕАКТИВЫ

При выполнении измерений должны быть применены следующие средства измерений, вспомогательные устройства, посуда и реактивы:

3.1 Средства измерения, вспомогательные устройства и посуда

Весы лабораторные специального класса точности с ценой деления не более 0,1 мг и наибольшим пределом взвешивания не более 210 г

ГОСТ Р 53228-2008

Гири

ГОСТ 7328-2001

Электроаспиратор типа М-822

ТУ 64-1-862-82

Термометр лабораторный, диапазон измерений от 0-250°С, от -30 +50

ГОСТ 29224-91

¹ В соответствии с ГОСТ Р 8.563-2009 (п. 3.4) в качестве показателя точности измерений использованы показатели неопределенности измерений.

² Соответствует характеристике погрешности при доверительной вероятности P = 0,95.

Барометр метеорологический, БАММ-1	
Секундомер, класс 3, цена деления секундной шкалы 0,2 с	ТУ 25-1894-003-90
Тягомер типа ДТмМП	ГОСТ 2405-88
Манометр дифференциальный цифровой ДМЦ-01М	ТУ 4212-002-40001819-98
Трубки напорные типа НИИОГАЗ, ПИТО	ТУ 4213-003-40001819-01
Газозаборная трубка стеклянная	
Электроплитка с регулятором нагрева и закрытой спиралью	ГОСТ 14919-83
Шланги из поливинилхлорида	ГОСТ 19034-82
Фильтры АФА-ВП-20; АФА-ХП-20	ТУ 95-1892-89
Фильтродержатель	ТУ 95-1021-82
Бюретка вместимостью 25 см ³ ,	ГОСТ 29251-91
Капельница 2-50	ГОСТ 25336-82
Колбы мерные 2-го класса точности вместимостью 25, 50, 100 см ³	ГОСТ 1770-74
Пипетки градуированные 2-го класса точности вместимостью 1, 2, 5, 10 см ³	ГОСТ 29227-91
Стаканы химические термостойкие вместимостью 50 см ³	ГОСТ 25336-82
Стаканы для взвешивания (бюксы)	ГОСТ 25336-82

П р и м е ч а н и я.

- 1 Допускается использование других средств измерений утвержденных типов, обеспечивающих измерения с установленной точностью.
- 2 Допускается использование другого оборудования с метрологическими и техническими характеристиками, аналогичными указанным.
- 3 Средства измерений должны быть поверены в установленные сроки.

3.2 Реактивы

Натрий гидроксид	ГОСТ 4328-77
Метиловый красный	
Кислота серная	ГОСТ 4204-77
Кислота серная стандарт-титр 0,1 н.	ТУ 6-09-2540-72
Спирт этиловый ректификованный	ГОСТ 18300-87
Вода дистиллированная	ГОСТ 6709-72

П р и м е ч а н и я.

- 1 Все реактивы, используемые для анализа, должны быть квалификации ч.д.а. или х.ч.
- 2 Допускается использование реактивов, изготовленных по другой нормативно-технической документации, в том числе импортных.

4 МЕТОД ИЗМЕРЕНИЯ

Метод измерения массовой концентрации аэрозоля едких щелочей основан на поглощении его на двойном фильтре АФА-ВП-20 с последующим извлечением 50% этиловым спиртом и определением содержания щелочи титриметрическим методом в присутствии индикатора метилового красного.

5 ТРЕБОВАНИЯ БЕЗОПАСНОСТИ, ОХРАНЫ ОКРУЖАЮЩЕЙ СРЕДЫ

При выполнении измерений необходимо соблюдать следующие требования техники безопасности.

5.1 При выполнении измерений необходимо соблюдение требований техники безопасности при работе с химическими реактивами по ГОСТ 12.1.007-76.

5.2 Электробезопасность при работе с электроустановками по ГОСТ Р 12.1.019-2009.

5.3 Организация обучения работников безопасности труда по ГОСТ 12.0.004-90.

5.4 Помещение лаборатории должно соответствовать требованиям пожарной безопасности по ГОСТ 12.1.004-91 и иметь средства пожаротушения по ГОСТ 12.4.009-83.

5.5 Работы на высоте следует проводить в соответствии с требованиями СНиП III – 4-80.

5.6 Содержание вредных веществ в воздухе не должно превышать установленных предельно допустимых концентраций в соответствии с ГОСТ 12.1.005-88.

При отборе проб должны соблюдаться общие правила безопасности для предприятий и организаций соответствующей отрасли.

6 ТРЕБОВАНИЯ К КВАЛИФИКАЦИИ ОПЕРАТОРОВ

Выполнение измерений может производить химик-аналитик, имеющий опыт работы в химической лаборатории, прошедший соответствующий инструктаж, освоивший методику и получивший удовлетворительные результаты при выполнении контроля процедуры измерений.

7 ТРЕБОВАНИЯ К УСЛОВИЯМ ИЗМЕРЕНИЙ

При выполнении измерений в лаборатории должны быть соблюдены следующие условия:

температура воздуха	(20 ± 10) °С,
атмосферное давление	(84-106) кПа,
влажность воздуха	не более 80 % при температуре 25°С,
частота переменного тока	(50±1) Гц,
напряжение в сети	(220±22) В.

Методика применима при влажности газовой смеси от 40 до 80%.

8 ПОДГОТОВКА К ВЫПОЛНЕНИЮ ИЗМЕРЕНИЙ

При подготовке к выполнению измерений должны быть проведены следующие работы: приготовление растворов, отбор проб.

8.1 Приготовление растворов

8.1.1 Приготовление раствора метилового красного с массовой долей 0,1 %

0,1 г метилового красного помещают в стакан, растворяют в 50 см³ 96%-ного этилового спирта, переносят в мерную колбу на 100 см³ и доводят до метки дистиллированной водой.

Раствор хранят в склянке из темного стекла до внешних изменений.

8.1.2 Приготовление раствора для экстракции

Смешивают в равных количествах 96%-ный этиловый спирт и дистиллированную воду.

Срок хранения 3 месяца.

8.1.3 Приготовление раствора стандарт-титра серной кислоты с нормальной концентрацией 0,1 н.

При приготовлении из стандарт-титра содержимое ампулы количественно переносят в мерную колбу вместимостью 1000 см³, доводят объем до метки дистиллированной водой и перемешивают. При хранении в плотно закрытой посуде раствор устойчив в течение 6 мес.

При отсутствии стандарт-титра раствор готовят из концентрированной серной кислоты. В термостойкий стакан помещают 100 см³ дистиллированной воды и осторожно, при перемешивании, добавляют 2,9 см³ концентрированной серной кислоты ($d=1,83$ г/см³), после охлаждения разбавляют раствор дистиллированной водой до 1000 см³.

Срок хранения не ограничен.

8.1.4 Приготовление раствора серной кислоты с нормальной концентрацией 0,002 н.

Готовят разбавлением стандарт-титра 0,1 моль/дм³ эквивалента раствора серной кислоты.

Отбирают пипеткой 10 см³ раствора серной кислоты с концентрацией 0,1 моль/дм³ эквивалента, помещают в мерную колбу вместимостью 500 см³ и доводят до метки дистиллированной водой. При хранении в плотно закрытой посуде раствор устойчив в течение 6 месяцев.

8.2 Отбор проб

Отбор проб следует проводить в соответствии с ГОСТ Р 50820-95 «Оборудование газоочистное и пылеулавливающее. Методы определения запыленности газопылевых потоков» и ПНД Ф 12.1.1-99 «Методические рекомендации по отбору проб при определении концентрации вредных веществ (газов и паров) в выбросах промышленных предприятий» при устано-

вывшемся технологическом режиме работы обследуемого источника выделения загрязняющих веществ в атмосферу.

Скорость газопылевого потока определяют согласно ГОСТ 17.2.4.06-90 «Охрана природы. Атмосфера. Методы определения скорости и расхода газопылевых потоков, отходящих от стационарных источников загрязнения».

Место для отбора проб выбирают на прямолинейном участке газохода, на достаточном удалении от вентиляторов, задвижек, отводов, сужений и расширений, поворотов и других подобных устройств. Участок должен иметь в длину 5-6 диаметров газохода до места замера и 3-4 диаметра после места замера. При отсутствии прямых участков необходимой длины допускается оборудовать точки отбора в месте, делящем выбранный участок газохода в соотношении 3:1 в направлении движения газа.

К проделанным в газоходе отверстиям привариваются штуцера длиной 20-30 мм и диаметром 40-50 мм. Штуцера закрываются крышками.

Отбор проб производят при установившемся технологическом режиме работы обследуемого оборудования и фиксированном расходе газа, обеспечивающем условия изокINETичности (равенство скорости газа в данной точке газохода и скорости в устье газозаборной трубки), так как в анализируемой пробе присутствуют и твердые частицы щелочей. Для этого перед проведением отбора проб предварительно определяют поле скоростей газа по измерительному сечению в соответствии с ГОСТ 17.2.4.06-90 и рассчитывают необходимый диаметр входного сечения газозаборной трубки по формуле:

$$d = \frac{24}{\sqrt{w}} \quad (1)$$

где: d – диаметр входного сечения газозаборной трубки, мм

w – скорость потока газа в газоходе, м/с

Если трубки с нужным диаметром входного сечения нет в комплекте, следует взять ближайшую с большим диаметром входного сечения.

Подобрав диаметр входного сечения, рассчитывают скорость отбора газа (V, дм³/мин) в условиях газохода по формуле:

$$V = w \cdot 0,047 \cdot d^2 \quad (2)$$

Объем газа, поступающий в газозаборную трубку, при прохождении по пробоотборному каналу из газохода к ротаметру, в связи с изменением температуры и давления, изменится.

Скорость отбора проб, которую необходимо поддерживать на ротаметре во время отбора пробы, чтобы соблюдать условия изокINETичности (V_p, дм³/мин), рассчитывается по формуле:

$$V_p = 0,00245 \cdot d^2 \cdot w \cdot \frac{B \pm P_r}{273 + T_r} \cdot \sqrt{\frac{273 + t_p}{B - P_p}} \quad (3)$$

где: B – барометрическое давление, на момент отбора проб, Па
±P_r – давление (разрежение) газа в газоходе, Па

T_r – температура газа в газоходе, °С

t_p – температура газа у ротаметра, °С

P_p – разрежение газа у ротаметра, Па

При равномерном распределении скоростей газа по измерительному сечению (скорость газа в каждой точке отличается от усредненной скорости не более чем на 15%) отбор проб можно проводить в одной точке измерительного сечения (обычно в центре). В остальных случаях пробы газа необходимо отбирать в тех же точках, в которых снималось поле скоростей. Возможно, вести отбор проб в представительной точке, показывающей среднюю температуру потока по сечению газохода.

Схема пробоотбора состоит из: стеклянной газозаборной трубки (с рассчитанным диаметром входного сечения, приложение Б, рис. 2.), фильтродержателя с заложёнными в него 2-мя фильтрами АФА-ВП или АФА-ХП, аспиратора, перед которым устанавливают термометр и тягомер для измерения температуры и разрежения газа в линии отбора проб. (Приложение Б, рис. 2).

При отборе горячих газов между газозаборной трубкой и фильтрами устанавливают каплеуловитель (склянка Дрекселя) для сбора образующегося конденсата. Раствор из каплеуловителя также анализируют в соответствии с п.9 методики, полученный результат складывают с результатом, полученным при анализе щелочи на фильтре.

Газовоздушную смесь аспирируют с рассчитанной скоростью (оптимальной считается скорость отбора 10-15 $\text{дм}^3/\text{мин}$) в течение 20 минут. При высоких содержаниях определяемого компонента время отбора может составлять 5-10 минут.

По окончании отбора фильтры вынимают из фильтродержателя, складывают пополам так, чтобы поверхность фильтра с аэрозолем щелочи находилась внутри и помещают в бюксы. Стеклянную газозаборную трубку с осевшими на неё частицами аэрозоля также используют для анализа. Пробы до проведения анализа сохраняют не более 3 суток.

9 ВЫПОЛНЕНИЕ ИЗМЕРЕНИЙ

В лаборатории оба фильтра с отобранной пробой переносят в химический стаканчик, пробоотборную трубку обтирают снаружи фильтровальной бумагой и смывают осевшую щелочь с её внутренних стенок 6 см^3 дистиллированной воды в стаканчик с фильтрами, добавляют 6 см^3 этилового спирта (или используют 12 см^3 смеси для экстракции), тщательно перемешивают стеклянной палочкой, разделяя фильтры. Раствор нагревают на песчаной бане до кипения, охлаждают, добавляют 0,1 см^3 индикатора метилового красного и титруют раствором серной кислоты 0,002 моль/ дм^3 эквивалента. Одновременно с пробями готовят и анализируют холостую пробу, используя два чистых фильтра.

10 ОБРАБОТКА РЕЗУЛЬТАТОВ ИЗМЕРЕНИЙ

10.1 Приведение отобранного объема газа к нормальным условиям

Объем отобранной пробы газа к нормальным условиям приводят по формуле:

$$V_0 = V \cdot \tau \cdot \frac{273 \cdot (P - \Delta P_p)}{101,3 \cdot (273 + t_p)}, \quad (4)$$

где V_0 – объем газа, отобранного на анализ, приведенный к нормальным условиям, дм^3 ;

V – объемный расход газа при отборе пробы по шкале ротаметра электроаспиратора, $\text{дм}^3/\text{мин}$;

τ – продолжительность отбора, мин;

P – атмосферное давление во время отбора пробы, Па;

ΔP_p – разрежение газа у ротаметра, Па;

t_p – температура газа у ротаметра, $^{\circ}\text{C}$.

10.2 Расчет результатов измерений

При расчете массовой концентрации щелочного аэрозоля в газовой смеси, учитывают, что $1 \text{ см}^3 0,002 \text{ моль/дм}^3$ эквивалента серной кислоты соответствует $0,08 \text{ мг NaOH}$.

Массовую концентрацию щелочи, X (мг/м^3) рассчитывают по формуле:

$$X = K \frac{(a - a_1)}{V_0} \cdot 1000, \quad (5)$$

где a – объем раствора кислоты, израсходованный на титрование пробы, см^3 ;

a_1 – объем раствора кислоты, израсходованный на титрование «холостой» пробы, см^3 ;

V_0 – объем газа, отобранного на анализ, приведенный к нормальным условиям, дм^3 .

11 ОФОРМЛЕНИЕ РЕЗУЛЬТАТОВ ИЗМЕРЕНИЙ

Результат измерений в документах, предусматривающих его использование, может быть представлен в виде: $X \pm 0,01 \cdot U \cdot X$, мг/м^3 ,

где X – результат измерений массовой концентрации, установленный по п.10.2, мг/м^3 ;

U – значение показателя точности измерений (расширенная неопределенность измерений с коэффициентом охвата 2).

Значение U приведено в таблице 1.

Допускается результат измерений в документах, выдаваемых лабораторией, представлять в виде: $X \pm 0,01 \cdot U_n \cdot X$, мг/м^3 , $P=0,95$, при условии $U_n < U$, где U_n – значение показателя точности измерений (расширенной

неопределенности с коэффициентом охвата 2), установленное при реализации методики в лаборатории и обеспечиваемое контролем стабильности результатов измерений.

Примечание.

При представлении результата измерений в документах, выдаваемых лабораторией, указывают:

– количество результатов измерений последовательно отобранных проб;

– способ определения результата измерений (среднее арифметическое значение или медиана результатов последовательных определений).

12 КОНТРОЛЬ ТОЧНОСТИ РЕЗУЛЬТАТОВ ИЗМЕРЕНИЙ

12.1 Общие положения

Контроль качества результатов измерений при реализации методики в лаборатории предусматривает:

- оперативный контроль процедуры измерений;
- контроль стабильности результатов измерений на основе контроля стабильности среднего квадратического отклонения (СКО) повторяемости, СКО промежуточной (внутрилабораторной) прецизионности и правильности.

Периодичность проведения контроля, а также реализуемые процедуры контроля стабильности результатов измерений регламентируются во внутренних документах лаборатории.

Ответственность за организацию проведения контроля стабильности результатов анализа возлагают на лицо, ответственное за систему качества в лаборатории.

Разрешение противоречий между результатами двух лабораторий проводят в соответствии с 5.3.3 ГОСТ Р ИСО 5725-6-2002.

13 ОЦЕНКА ПРИЕМЛЕМОСТИ РЕЗУЛЬТАТОВ ИЗМЕРЕНИЙ

При необходимости проверку приемлемости результатов измерений, полученных в условиях повторяемости (сходимости), осуществляют в соответствии с требованиями раздела 5.2. ГОСТ Р ИСО 5725-6. Расхождение между результатами двух измерений не должно превышать предела повторяемости (r). Значения r приведены в таблице 2.

Таблица 2 - Предел повторяемости результатов измерений

Диапазон измеряемых концентраций, мг/м ³	Предел повторяемости r , %
От 0,03 до 0,1 включ.	21
Св. 0,1 до 5,2 включ.	17

ПРИЛОЖЕНИЕ А
(информационное)

Таблица А.1 – Бюджет неопределенности измерений

Источник неопределенности	Оцен-ка типа	Стандартная относительная неопределенность ³ , %	
		(0,03 – 0,1) мг/м ³	(св. 0,1 – 5,2) мг/м ³
Измерение объема газа при отборе пробы, u_1	В	5,0	5,0
Измерение давления при отборе пробы, u_2	В	0,06	0,06
Измерение температуры при отборе пробы, u_3	В	0,1	0,1
Приготовление раствора титранта, u_4	В	2,5	2,5
Степень чистоты реактивов и дистиллированной воды, u_5	В	1,5	1,5
Подготовка проб к анализу, u_6	В	2,0	2,0
Стандартное отклонение результатов измерений объема титранта, израсходованного на титрование, u_7	А	7,9	7,7
Стандартное отклонение результатов измерений, полученных в условиях повторяемости, u_r	А	7,5	6,0
Суммарная стандартная относительная неопределенность, u_c , %		12,5	11,5
Расширенная относительная неопределенность, U) при $k = 2$, %		25	23
П р и м е ч а н и я.			
1 Оценка (неопределенности) типа А получена путем статистического анализа ряда наблюдений.			
2 Оценка (неопределенности) типа В получена способами, отличными от статистического анализа ряда наблюдений.			

³ Соответствует характеристике относительной погрешности при доверительной вероятности $P = 0,95$.

ПРИЛОЖЕНИЕ Б (информационное)

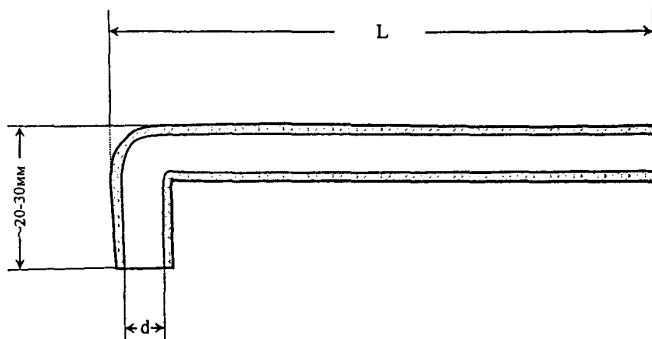


Рис. 1

Стеклянная газозаборная трубка

d – диаметр входного сечения газозаборной трубки (зависит от скорости газа в газоходе)

L – длина газозаборной трубки (зависит от размера газохода)

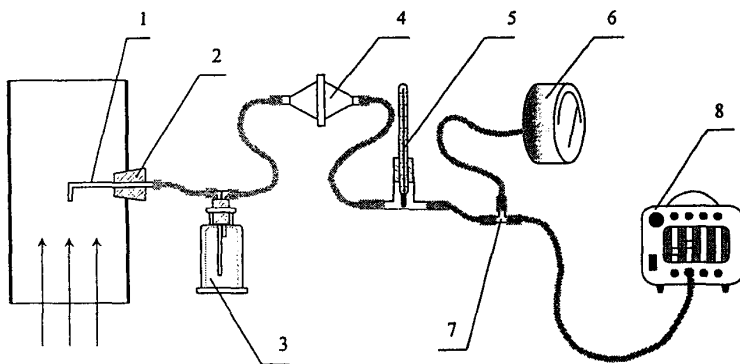


Рис. 2

Схема отбора проб

- 1 – пробоотборная трубка
- 2 – уплотнительная пробка
- 3 – каплеуловитель (склянка Дрекслея)
- 4 – фильтродержатель с фильтром
- 5 – термометр
- 6 – тягомер
- 7 – тройник
- 8 – аспиратор



000215

ФЕДЕРАЛЬНОЕ АГЕНТСТВО
ПО ТЕХНИЧЕСКОМУ РЕГУЛИРОВАНИЮ И МЕТРОЛОГИИ
(Росстандарт)

Федеральное государственное унитарное предприятие
«Уральский научно-исследовательский институт метрологии»
(ФГУП «УНИИМ»)

Государственный научный метрологический институт

СВИДЕТЕЛЬСТВО об аттестации методики (метода) измерений № 222.0072/01.00258/2011

Методика измерений массовой концентрации аэрозоля едких щелочей и карбонатов
наименование методики (метода), включая наименование измеряемой величины, и, при необходимости,
(суммарно) в газовых выбросах титриметрическим методом,
объекта измерений, дополнительных параметров и реализуемый способ измерений

предназначенная для применения в организациях, осуществляющих контроль состава
область использования
газовых выбросов,

разработанная ФБУ "ФЦАО", 125080, г. Москва, Волоколамское шоссе, д.11, стр.1.
наименование и адрес организации (предприятия), разработавшей методику (метод)

и содержащаяся в ПНД Ф 13.1.52-06 "Методика измерений массовой концентрации
обозначение и наименование документа, содержащего методику (метод), год утверждения, число страниц
аэрозоля едких щелочей и карбонатов (суммарно) в газовых выбросах титриметрическим
методом", издание 2011 г., на 12 листах.

Методика (метод) аттестована (ан) в соответствии с ФЗ № 102 "Об обеспечении единства измерений" и ГОСТ Р 8.563-2009.

Аттестация осуществлена по результатам метрологической экспертизы материалов по
теоретических и (или) экспериментальных исследований
разработке методики (метода) измерений и экспериментальных исследований

В результате аттестации методики (метода) измерений установлено, что методика (метод)
нормативно-правовой документ в области обеспечения единства измерений (при наличии) и ГОСТ Р 8.563
измерений соответствует требованиям, предъявляемым ГОСТ Р 8.563-2009.

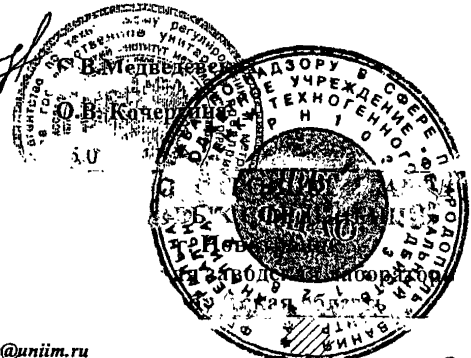
Показатели точности измерений приведены в приложении на 1 л.

Зам. директора по научной работе *Иванов*

Зав. лабораторией *Погорелая*

Дата выдачи

Рекомендуемый срок пересмотра
методики (метода) измерений:



ПРИЛОЖЕНИЕ

к свидетельству № 222.0072/01.00258/2011 об аттестации
регистрационный номерметодики измерений массовой концентрации аэрозоля едких щелочей и карбонатов (суммарно)
в газовых выбросах титриметрическим методом
на 1 листе1 Показатели точности измерений¹ и предел повторяемости приведены в таблице 1

Таблица 1

Диапазон измерений, мг/м ³	Суммарная стандартная относительная неопределенность, u_c , %	Расширенная относительная неопределенность ² , U , при коэффициенте охвата $k = 2$, %	Предел повторяемости (относительное значение допускаемого расхождения между двумя результатами параллельных определений, при $P=0,95$), г, %
От 0,03 до 0,1 включ.	12,5	25	21
Св. 0,1 до 5,2 включ.	11,5	23	17

2 Бюджет неопределенности измерений приведен в таблице 2

Таблица 2

Источник неопределенности	Оценка типа	Стандартная относительная неопределенность, %	
		(0,03 – 0,1) мг/м ³	(0,1 – 5,2) мг/м ³
Измерение объема газа при отборе пробы, u_1	В	5,0	5,0
Измерение давления при отборе пробы, u_2	В	0,06	0,06
Измерение температуры при отборе пробы, u_3	В	0,1	0,1
Приготовление раствора титранта, u_4	В	2,5	2,5
Степень чистоты реактивов и дистиллированной воды, u_5	В	1,5	1,5
Подготовка проб к анализу, u_6	В	2,0	2,0
Стандартное отклонение результатов измерений объема титранта, израсходованного на титрование, u_7	А	7,9	7,7
Стандартное отклонение результатов измерений, полученных в условиях повторяемости, u_c	А	7,5	6,0
Суммарная стандартная относительная неопределенность, u_c , %		12,5	11,5
Расширенная относительная неопределенность, U , при $k = 2$, %		25	23

Примечания:
1 Оценка (неопределенности) типа А получена путем статистического анализа ряда наблюдений.
2 Оценка (неопределенности) типа В получена способами, отличными от статистического анализа ряда наблюдений.

Зав. лабораторией 222

Мозерлинг

О.В. Кочергина

Дата выдачи: 05.03.2011 г.

¹ В соответствии с ГОСТ Р 8.563-2009 (п. 3.4) в качестве показателя точности измерений использованы показатели неопределенности измерений.² Соответствует характеристике относительной погрешности при доверительной вероятности $P = 0,95$.