

ГЛАВНОЕ АРХИТЕКТУРНО - ПЛАНИРОВОЧНОЕ УПРАВЛЕНИЕ г.МОСКВЫ
ПРОЕКТНЫЙ ИНСТИТУТ МОСИНЖПРОЕКТ

**ПОДВЕСКИ ПОДЗЕМНЫХ КОММУНИКАЦИЙ
ПРИ ПЕРЕСЕЧЕНИИ ИХ СО СТРОЯЩИМИСЯ
ИНЖЕНЕРНЫМИ СООРУЖЕНИЯМИ
И КОММУНИКАЦИЯМИ**

АЛЬБОМ ПС-213

МАТЕРИАЛЫ ДЛЯ ПРОЕКТИРОВАНИЯ

ГЛАВНЫЙ ИНЖЕНЕР ИНСТИТУТА



САМОХВАЛОВ Ю.М.

ВВЕДЕН В ДЕЙСТВИЕ УКАЗАНИЕМ
ПО ИНСТИТУТУ МОСИНЖПРОЕКТ
№ ОТ 23.11.87

НАЧАЛЬНИК ОТДЕЛА ПОС



КОРШЕНКО А.В.

НАЧАЛЬНИК ОНСК



КОЗЕЕВА Н.К.

МОСКВА 1986 г.

ЗАКАЗ № 85-6719

ОБОЗНАЧЕНИЕ	НАИМЕНОВАНИЕ	СТР.
1	2	3
	Содержание.	2
ПС-213.00 ПЗ	Пояснительная записка	3 ÷ 4
ПС-213.01 СБ	Конструктивные решения подвесок электрокабелей при прокладке подземных коммуникаций.	5 ÷ 6
ПС-213.01	Конструктивные решения подвесок электрокабелей при прокладке подземных коммуникаций.	7 ÷ 8
ПС-213.02 СБ	Конструктивные решения подвесок кабелей связи при прокладке подземных коммуникаций.	9 ÷ 10
ПС-213.02	Конструктивные решения подвесок кабелей связи при прокладке подземных коммуникаций.	11 ÷ 12
ПС-213.03 СБ	Конструктивные решения подвесок водопровода при прокладке подземных коммуникаций.	13 ÷ 14
ПС-213.03	Конструктивные решения подвесок водопровода при прокладке подземных коммуникаций.	15 ÷ 17
ПС-213.04 СБ	Конструктивные решения подвесок газопровода при прокладке подземных коммуникаций.	18 ÷ 19
ПС-213.04	Конструктивные решения подвесок газопровода при прокладке подземных коммуникаций.	20
ПС-213.05 СБ	Конструктивные решения подвесок тепловых сетей при прокладке подземных коммуникаций.	21 ÷ 22

1	2	3
ПС-213.05	Конструктивные решения подвесок тепловых сетей при прокладке подземных коммуникаций.	23 ÷ 26
ПС-213.06 СБ	Конструктивные решения подвесок напорной канализации при прокладке подземных коммуникаций.	27 ÷ 28
ПС-213.06	Конструктивные решения подвесок напорной канализации при прокладке подземных коммуникаций.	29 ÷ 32
ПС-213.07 СБ	Конструктивные решения подвесок безнапорной канализации (фекальной) при прокладке подземных коммуникаций.	33 ÷ 34
ПС-213.07	Конструктивные решения подвесок безнапорной фекальной канализации.	35 ÷ 36
ПС-213.08 СБ	Конструктивные решения подвесок безнапорной дождевой канализации.	37 ÷ 38
ПС-213.08	Конструктивные решения подвесок безнапорной дождевой канализации.	39 ÷ 40
ПС-213.09	Детали опирания конструкций подвесок.	41

Альбом ПС-213 согласован с эксплуатирующими организациями : МКС Мосэнерго;
 МГТС;
 ТЦ МС-22;
 трестами Мосводопровод;
 Мосотчиствод;
 Мосгаз;
 а так же Теплосетью Мосэнерго.

Рук. сект.	ПС	Корниенко	<i>[Signature]</i>	ПС - 213.00 Подвески подземных коммуникаций при пересечении их со строениями инженерными сооружениями и коммуникациями.
Ин. спец.	Инженер	Гимозеев	<i>[Signature]</i>	
Ин. спец.	Инженер	Козеева	<i>[Signature]</i>	
Ин. спец.	Инженер	Афонин	<i>[Signature]</i>	
ГИП	Инженер	Перегудов	<i>[Signature]</i>	
Содержание				Стр. Лист Листов Р. <input type="text"/> <input type="text"/> <input type="text"/> Мосинжпроект

1. ОБЩАЯ ЧАСТЬ.

Настоящим альбомом по заданию треста Мосорг-инжстрой разработаны конструкции подвесок подземных коммуникаций, наиболее часто встречающихся в строительстве в г.Москве.

В альбоме даны типовые конструкции подвесок подземных коммуникаций при длине пролета до 18,0 м и углах пересечения 30°, 60°, 90°. Конструкции подвесок подземных коммуникаций приняты наиболее технологичные и простые в условиях городского строительства.

К прогонам, лежащим поперек вскрываемой траншеи подвешивается при помощи подвесок деревянный короб, металлический лист (полусфера) или металлическая труба, в зависимости от вида подвешиваемых коммуникаций. Опираение прогонов производится на конструкцию крепления траншеи, принятую в ПОСе, либо на брусья (шпалы) укладываемые по ННР

2. МАРКИРОВКА ПОДВЕСОК.

Маркировка подвесок принята по буквенно-цифровой схеме. Буква обозначает назначение коммуникации и материал труб, цифры - тип подвески, конструкцию поперечного сечения (марка короба), количество подвешиваемых кабелей, либо диаметр трубопровода в метрах.

- Подвеска водопровода:
 - ЛКС - подвеска кабеля электрического;
 - ЛКС - подвеска кабеля связи;
 - ЛВС - из стальных и полиэтиленовых труб;
 - ЛВЖ - из железобетонных и чугунных труб;
 - ЛГС - подвеска газопровода из стальных труб;
 - ЛТС - подвеска труб тепловых сетей с изоляцией из минеральной ваты и армопенобетона;
- подвеска канализации напорной:
 - ЛКСн - из стальных и пластмассовых труб;
 - ЛКЖн - из железобетонных и чугунных труб;
 - ЛКАн - из асбестоцементных труб;
- подвеска канализации безнапорной фекальной:
 - ЛКЖф - из железобетонных труб;
 - ЛКАф - из асбестоцементных и керамических труб;

Подвеска канализации безнапорной дождевой :

- ЛКЖд - из железобетонных и чугунных труб;
- ЛКАд - из асбестоцементных и керамических труб.

3. КОНСТРУКТИВНЫЕ СЕЧЕНИЯ.

В альбоме приведены варианты конструктивных решений подвесок.

Электрокабели и кабели связи предусмотрено подвешивать к прогонам из двутавровых балок на траверсах, предварительно заключив кабели в деревянный короб.

Траверсы для подвески кабелей устанавливаются через 1,5 м по длине прогона и приняты двух типов:

- тип 1 - с использованием скруток из 2^х-3^х проволок класса А-I Φ 6-8 мм;
- тип 2 - коробчатого сечения, состоящего из 2^х швеллеров - траверс и тяжой.

Деревянные короба для защиты кабелей от повреждения приняты 4^х марок:

- П1 - при подвеске электрокабелей в свинцовой оплетке, расположенных в один ряд;
- П2 - при подвеске электрокабелей и кабелей связи, проложенных в асбестоцементных трубах в один ряд;
- П3 - при подвеске электрокабелей и кабелей связи, проходящих в асбестоцементных трубах в несколько рядов;
- П4 - при подвеске бетонного блока с кабелями связи.

Деревянные короба всех марок изготавливаются из досок, объединенных между собой через 1,5 м брусьями. Нижняя часть короба-поддон сбивается и подводится под кабели, верхняя часть короба (съемная) устанавливается на боковые брусья полдона и скрепляется проволокой через 1,5 м.

Открытие траншеи до проектных отметок производится после заключения кабелей в короб.

Подвеска газопровода осуществляется с применением траверс 4^х типов, установленных через 1,5 м по длине прогона.

- тип 1 - с использованием траверс из скруток 2^х проволок класса АI Φ 6-8 мм;
- тип 2 - с использованием траверс и тяжой из круглой стали класса АI Φ 16 мм.

При применении траверс типа 1 и 2 газопровод подвешивается в стальном футляре выполненном из двух половинок труб соответствующего диаметра, объединен-

Рук. сект.	ПОС	Корниенко	Корниенко	ПОС-213.00 ПЗ
В. спец.	Тимофеев	Тимофеев		Подвески подземных коммуникаций при пересечении их со строящимися инженерными сооружениями и коммуникациями
Мех. отд.	Козеева	Козеева		
В. спец.	Асронин	Асронин		
Г.М.П.	Перегудова	Перегудова		
Пояснительная записка				Страницы
				Р
				1
				2
МОСНИИПРОЕКТ				

ных прерывистым швом.

тип3 - подвеска трубопровода без футляра аналогично типу 2, но рекомендуется для новых и не действующих на момент строительства коммуникаций.

тип4 - коробчатого сечения, состоящий из 2х швеллеров-траверс и тяжей из круглой стали класса А1 Ф 16 мм. Газопровод при этом заключается в заранее подготовленный деревянный короб, который подводится под трубопровод. Короб изготавливается из досок и брусьев аналогично описанному выше коробу для подвески кабелей.

Подвеска тепловых сетей осуществляется на прогонах из 2х и более двутавровых балок на траверсах, состоящих из 2х швеллеров и тяжей из круглых стержней Ф 16 мм класса А1. Подвеска труб тепловых сетей в армопенобетонной изоляции предусмотрена без защитного короба (для новых прокладок) и в защитном деревянном коробе. Деревянный короб для защиты труб тепловых сетей принят из досок и брусьев. Заранее подготовленный короб подводится под трубопровод и через 1-1,5 м подвешивается на траверсах к прогону. Деревянный короб для подвески труб принят двух марок:

П1 - при подвеске труб теплосети Ф 100+800 мм;

П2 - при подвеске труб теплосети диаметром более 800мм. Короб марки П2 отличается от короба марки П1 постановкой дополнительной опоры из брусьев в средней части короба.

Подвеска водопровода, безнапорной канализации и напорной канализации осуществляется аналогично подвеске газопровода.

Подвеска состоит из одной или двух двутавровых балок, к которым на траверсах подвешивается трубопровод. Траверсы для подвески трубопроводов устанавливаются через 1+1,5 м по длине прогонов.

Типы траверс приняты с учетом количества прогонов, диаметра трубопровода, материала труб, видов стыковых соединений (гибких - раструбных и жестких - сварных).

Приняты следующие типы траверс:

- при подвеске трубопроводов в стальном футляре из 2х половинок труб соответствующего диаметра, сваренных между собой прерывистым швом, на скрутках и на траверсах, состоящих из швеллеров и тяжей из круглых стержней Ф 16 мм класса А1.

- при подвеске не действующих стальных трубопроводов без футляра;

- при подвеске действующих коммуникаций в зимний период в деревянном коробе с утеплителем из минеральной ваты или других аналогичных материалов.

4. ОСНОВНЫЕ РАСЧЕТНЫЕ ПОЛОЖЕНИЯ.

Конструкции подвесок рассчитаны на постоянную нагрузку от собственного веса конструкции подвески и веса соответствующей коммуникации. Коэффициент перегрузки принят $\mu=1,1$. Расчетный пролет подвесок принят:

- для подвесок опертых на выносные опорные части (шпалы либо брусья) полная длина подвески минус 3 м;

- для подвесок опертых на конструкцию крепления котлована полная длина подвески минус 1 м.

Расчет конструкций произведен методом строительной механики в соответствии с требованиями действующих нормативных документов. Элементы подвесок рассчитаны:

прогоны - на изгиб от веса коммуникаций, приложенного в местах установки траверс;

тяжи - на растяжение от веса коммуникаций, конструкции защитного короба либо футляра;

траверсы - на изгиб от нагрузки, приложенной в местах крепления тяжей;

нижний настил деревянного короба - на нагрузку от веса коммуникаций на участке между траверсами.

ОРГАНИЗАЦИЯ СТРОИТЕЛЬСТВА.

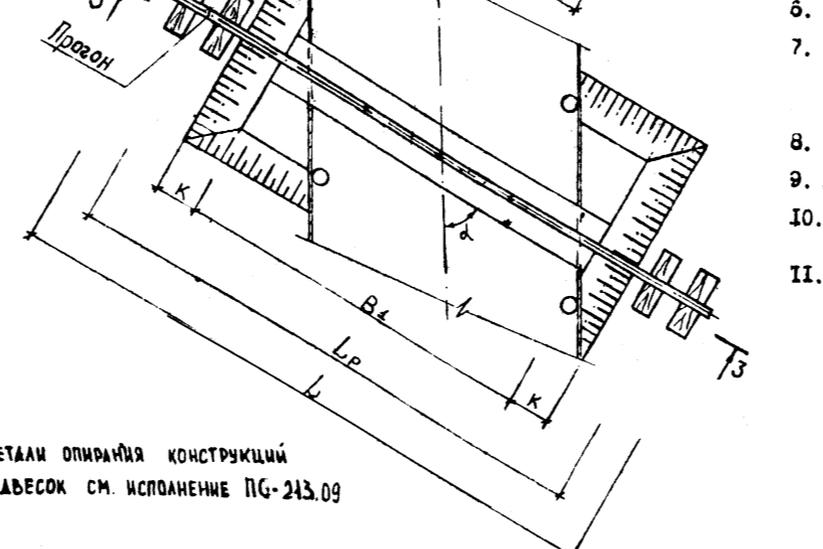
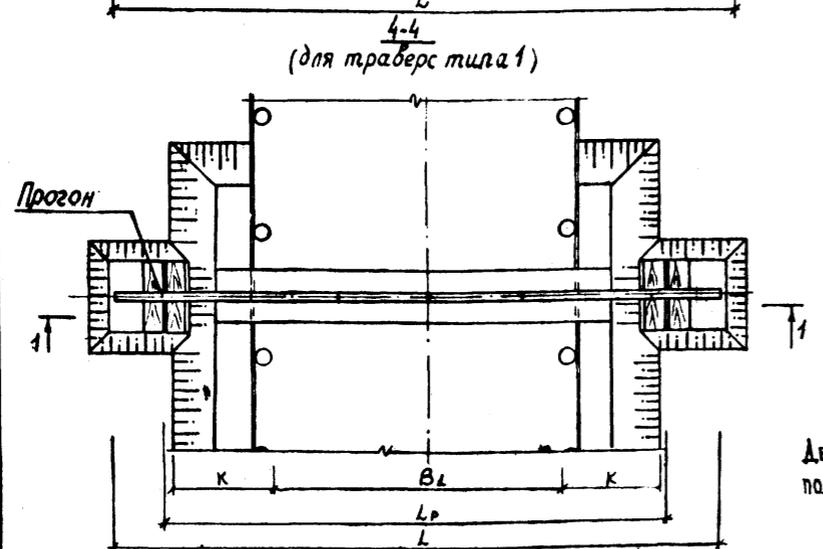
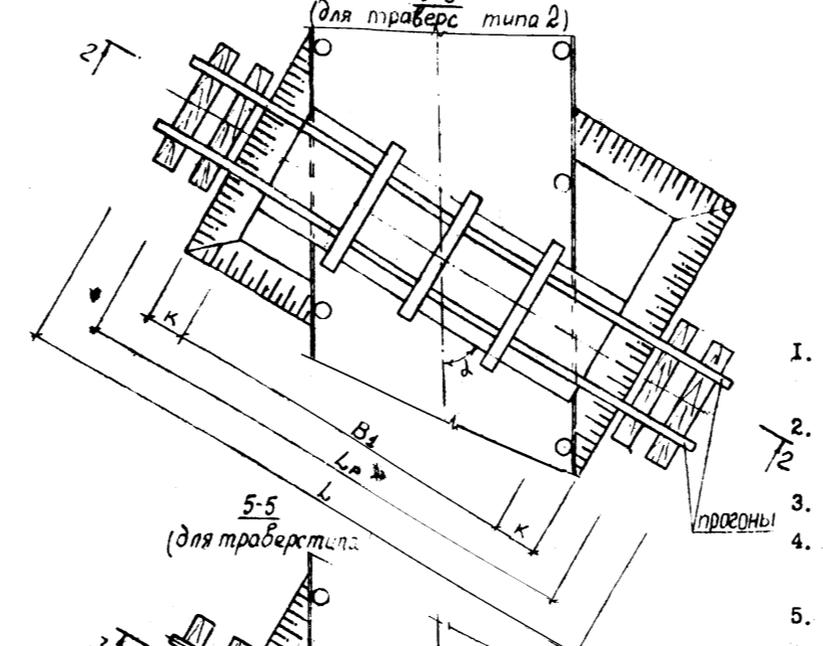
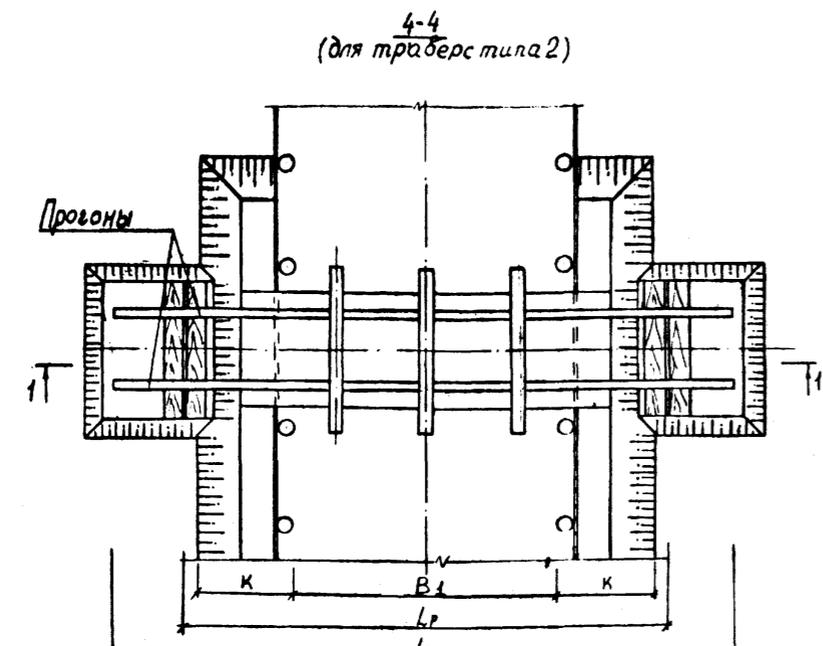
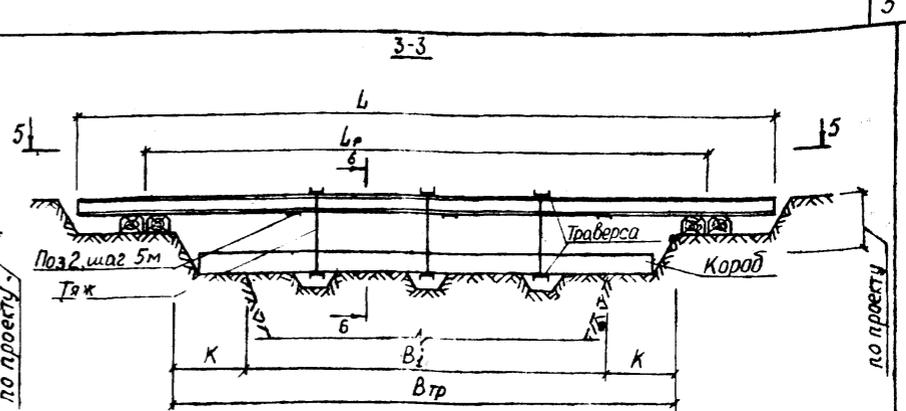
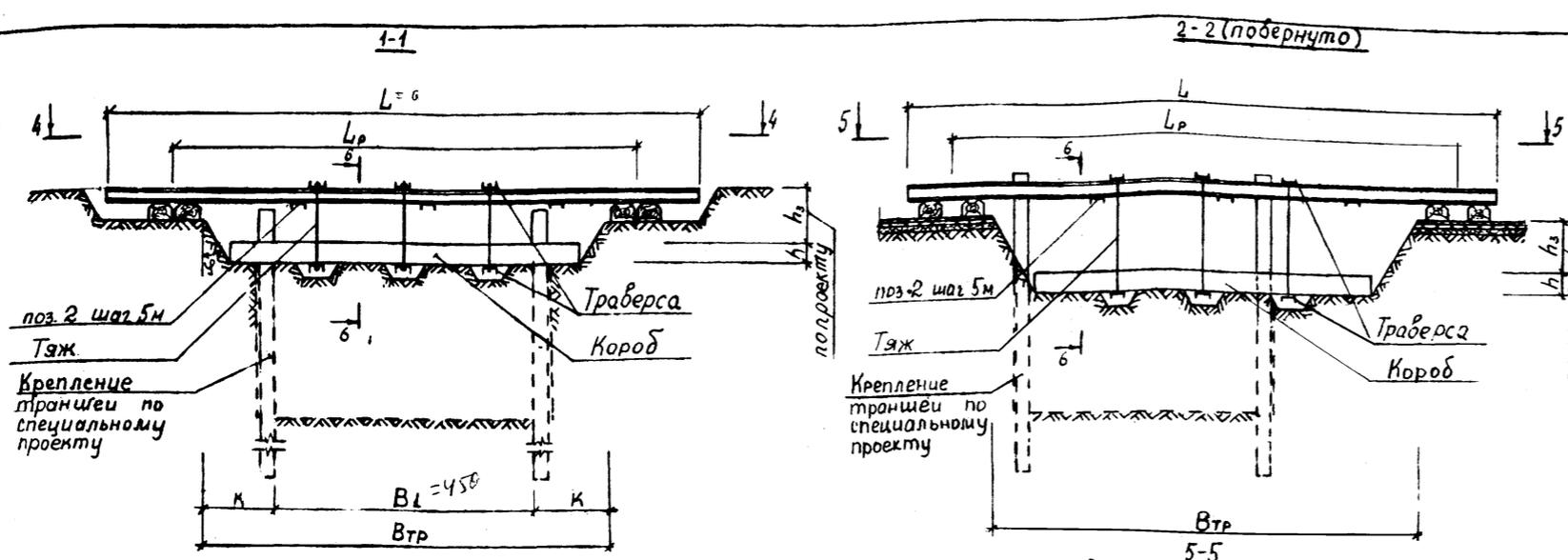
К разработке траншеи в местах пересечения с подземными коммуникациями приступать только после контрольного шурфования в присутствии представителя эксплуатационной организации.

Разработка траншеи в зоне подвешиваемой коммуникации производится вручную, без применения ударных механизмов.

В зимнее время обогрев грунта производится дымовыми газами путем сжигания дров или газа под металлическими коробами. Обратную засыпку необходимо производить тальм песчаным грунтом с послойным уплотнением. Засыпка траншеи выполняется в соответствии с "Правилами производства работ по прокладке и переустройству подземных коммуникаций в г.Москве."

Опорные части под прогон подвесок назначаются с учетом конкретных грунтовых условий, массы подвешиваемой коммуникации и ее пролета. Пример подвесок дан в исполнении ПС-213.09.

Рук. сект.			ПС-213.00 ПЗ			
ПОС	Корниенко	<i>Корниенко</i>				
Гл. спец.	Имодеев	<i>Имодеев</i>	Подвески подземных коммуникаций при пересечении их со строящимися инженерными сооружениями и коммуникациями			
Нач. отд.	Козеева	<i>Козеева</i>				
Гл. спец.	Аронин	<i>Аронин</i>	Пояснительная записка.	Стадия	Лист	Листов
Т.п.	Перегибова	<i>Перегибова</i>		Р.	2	2
			„Мосинжпроект“			



Длина пролета, м	Расчетная длина пролета, м	B ₁ (по низу), м			Примечание
		α=90°	α=60°	α=30°	
L, м	L _p , м	B ₁	B ₁ · 0.866	B ₁ · 0.5	
2	2.5	4	-	-	При условии опирания прогонов на конструктивно крепление траншеи L _p =L-0.5; B ₁ =L-1
4	2.5	3	2.5	2.5	
6	5.5	5	4.5	2.5	При условии опирания прогонов по чертежу
8	6	3	2.5	1.5	
10	8	5	4.5	2.5	κ=(h-h ₃)·tgφ L _p =L-2 B _{тр} =L-3 B ₁ =L-5
12	10	7	6	3.5	
14	12	9	8	4.5	
16	14	11	9.5	5.5	
18	16	13	11.5	6.5	
20	18	15	13	7.5	

ПОРЯДОК ПРОИЗВОДСТВА РАБОТ

- Земляные работы в зоне расположения эл. кабелей производить только с письменного разрешения организаций, ответственных за их эксплуатацию. Работы в непосредственной близости от кабелей вести под наблюдением представителей этих организаций.
- Вскрытие эл. кабелей производить после уточнения их расположения шурфованием. Работы производить вручную без применения лома или кирки, а также механизированного инструмента в присутствии представителя МКС. В зимнее время необходимо произвести предварительное оттаивание грунта.
- Место вскрытия кабелей ограждается и устанавливаются предупредительные знаки и плакаты.
- Эл. кабели заключить в деревянный короб и подвесить к прогону скрутками или тросами. Заранее оббитый поддон из досок с особой осторожностью подводится под кабели. Крышка короба устанавливается на боковые стенки поддона и скрепляется проволокой.
- Запрещается производить складирование материалов и конструкций на трассах действующих эл. кабелей.
- Монтаж трубопроводов в местах пересечения с кабельными линиями производить под наблюдением инженерно-технического персонала строительной организации.
- После выполнения строительных работ короб снимается. Засыпка траншеи в зоне кабельных линий выполняется в соответствии с "Правилами производства работ по прокладке и переустройству подземных сооружений в г. Москве". Под техническим надзором района кабельной сети с восстановлением покрытия и благоустройством территории.
- Конструкция подвески привязывается конкретно к месту пересечения кабелей проектом производства работ.
- До начала работ производятся инструктаж по технике безопасности всего персонала, участвующего в производстве работ.
- Срок выполнения работ в охранной зоне кабельной линии должен быть определен проектом производства работ по каждому конкретному месту и согласован с районом МКС.
- В случае, если сохранение кабельных линий не может быть произведено по данному чертежу, необходимо разработать специальный чертеж.

ДЕТАЛИ ОПИРАНИЯ КОНСТРУКЦИЙ ПОДВЕСОК см. исполнение ПГ-213.09

ПС-213.01 СБ				
Вид сект.	ПОС	Корр. инж.	Инженер	Ст. инж.
ПОС	Корр. инж.	Инженер	Ст. инж.	
Гл. спец.	Козеева	Афонин	Томашева	Бударина
на ч. отд.	Козеева	Афонин	Томашева	Бударина
Гл. спец.	Козеева	Афонин	Томашева	Бударина
Инж.	Козеева	Афонин	Томашева	Бударина
Ст. инж.	Козеева	Афонин	Томашева	Бударина

Подвески, подземных коммуникаций при пересечении их со строящимися инженерными сооружениями и коммуникациями.

Конструктивные решения подвески электрокабелей при прокладке подземных коммуникаций.

Лист 1 из 2

Мос. инж. проект ОНСК

ТАБЛИЦА 1

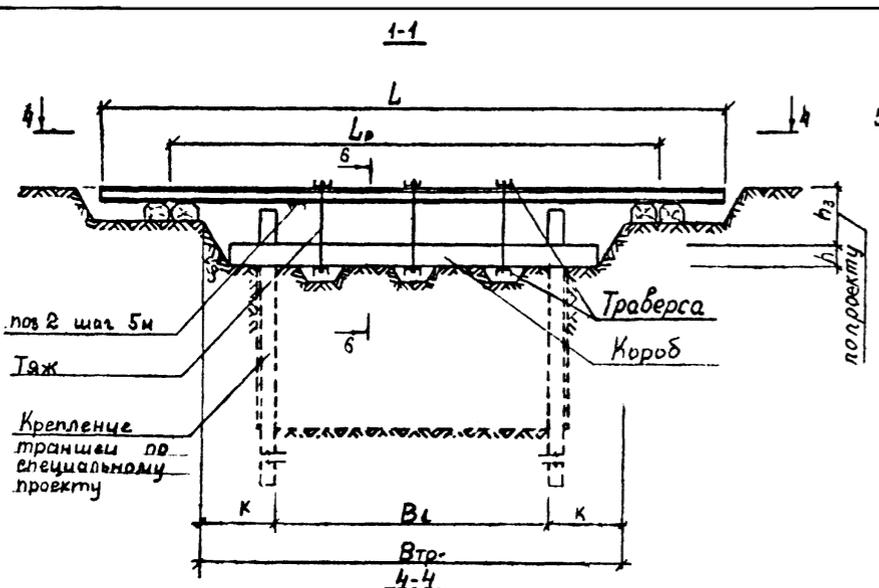
МАРКА ПОДВЕСКИ	ДЛИНА ПРОЛЕТА СТРОЕН. Л, М	КОЛИЧЕСТВО КАБЕЛЕЙ ШТ.	П Р О Г О Н Ы				Т Р А В Е Р С Ы					Т Я Ж И				К О Р О Б				КРЕПЕЖ. ИЗДЕЛИЯ КГ						
			Г Н	ДЛИНА М	КОЛ-ВО, ШТ	МАССА КГ	ОБЩАЯ МАССА КГ	С Н	ДЛИНА М	КОЛ-ВО, ШТ	МАССА КГ	ОБЩАЯ МАССА КГ	Ф, ММ КЛ.В-1	ДЛИНА М	КОЛ-ВО, ШТ	МАССА КГ	ОБЩАЯ МАССА КГ	ДОСКА ПОЛОЩИНА ММ	БРУС СЕЧЕНИЕ ММ		ОБЪЕМ М ³	ПИЛОМАТ ОБЪЕМ КГ				
ПКЭ 1.1-4-2	4	1-2	10	4	1	37.84	-	-	-	-	2Ф6	1.50	1	0.67	0.67	16	0.06	16x75	0.003	0.063	0.47					
ПКЭ 2.1-4-5		3-5			14	1.50	18.45	36.90	Ф16	2	2.37		4.74	0.11	32x75		0.01	0.12	0.90							
ПКЭ 2.1-4-8		6-8			2	2.00	32.60	65.20	Ф16	2	2.37		4.74	0.15	75x75		0.04	0.19	1.42							
ПКЭ 2.1-4-10		9-10			22	2.35	49.35	98.70	Ф16	2	2.37		4.74	0.18	75x100		0.06	0.24	1.80							
ПКЭ 1.2-4-2	6	2	12	6	1	37.84	-	-	-	-	2Ф6	1.60	1	0.71	0.71	16	0.07	16x75	0.003	0.073	0.55					
ПКЭ 2.3-4-6		6			12	1.30	21.04	42.08	Ф16	2	2.53		5.06	0.14	32x75		0.03	0.17	1.28							
ПКЭ 1.1-6-2		1-2			1	56.76	-	-	-	2Ф6	1.50		1	0.67	0.67		16	0.10	16x75	0.003	0.103	0.79				
ПКЭ 2.1-6-5		3-5			14	1.50	18.45	36.90	Ф16	4			2.37	9.48	0.18			32x75	0.02	0.20	1.50					
ПКЭ 2.1-6-8	6-8	2	2.00	32.60	65.20	Ф16	4	2.37	9.48	0.26		75x75	0.06	0.32	2.40											
ПКЭ 2.1-6-10	9-10	22	2.35	49.35	98.70	Ф16	4	2.37	9.48	0.31		75x100	0.10	0.41	3.08											
ПКЭ 1.2-6-2	8	2	16	8	1	37.84	-	-	-	-	2Ф6	1.70	2	0.67	1.34	16	0.12	16x75	0.01	0.13	0.98					
ПКЭ 2.3-6-6		6			10	2	37.84	75.68	12	1.30	4		13.52	54.08	Ф16		4	2.53	10.12	0.23	32x75	0.04	0.27	2.02		
ПКЭ 1.1-8-2		1-2			1	127.20	-	-	-	2Ф6	1.60		3	0.71	2.13		16	0.06	16x75	0.003	0.063	0.47				
ПКЭ 2.1-8-5		3-5			14	1.50	18.45	36.90	Ф16	6			2.53	15.18	0.11			32x75	0.01	0.12	0.90					
ПКЭ 2.1-8-8	6-8	18	2.00	32.60	65.20	Ф16	6	2.53	15.18	0.15		75x75	0.04	0.19	1.42											
ПКЭ 2.1-8-10	9-10	20	2.35	49.35	98.70	Ф16	6	2.53	15.18	0.18		75x100	0.06	0.24	1.80											
ПКЭ 1.2-8-2	10	2	20	10	1	147.20	-	-	-	-	2Ф6	1.60	3	0.71	2.13	16	0.07	16x75	0.003	0.073	0.55					
ПКЭ 2.3-8-6		6			16	2	127.20	254.40	12	1.30	6		13.52	81.12	Ф16		6	2.67	16.02	0.14	32x75	0.03	0.17	1.28		
ПКЭ 1.1-10-2		1-2			1	210.00	-	-	-	2Ф6	1.60		5	0.71	3.55		16	0.10	16x75	0.003	0.103	0.79				
ПКЭ 2.1-10-5		3-5			2	210.00	420.00	14	1.50	18.45			202.95	Ф16	10			2.53	25.30	0.18	32x75	0.02	0.20	1.50		
ПКЭ 2.1-10-8	6-8	22	2.00	32.60	358.60	Ф16	10	2.53	25.30	0.26		75x75	0.06	0.32	2.40											
ПКЭ 2.1-10-10	9-10	24	2.35	49.35	542.85	Ф16	10	2.53	25.30	0.31		75x100	0.10	0.41	3.08											
ПКЭ 1.2-10-2	12	2	24	12	1	240.00	240.00	-	-	-	2Ф6	1.70	5	0.71	3.55	16	0.12	16x75	0.01	0.13	0.98					
ПКЭ 2.3-10-6		6			20	2	210.00	420.00	12	1.30	11		13.52	148.72	Ф16		10	2.67	26.70	0.23	32x75	0.04	0.27	2.02		
ПКЭ 1.1-12-2		1-2			24	1	327.60	327.60	-	-	-		-	-	2Ф6		1.70	6	0.75	4.50	16	0.14	16x75	0.007	0.147	1.10
ПКЭ 2.1-12-5		3-5			22	288.00	576.00	14	1.50	18.45	258.30		Ф16	12	2.69			32.28	0.25	32x75		0.02	0.27	2.02		
ПКЭ 2.1-12-8	6-8	27	378.00	756.00	18	2.00	32.60	456.40	Ф16	12	2.69	32.28	0.36	75x75	0.08	0.44		3.30								
ПКЭ 2.1-12-10	9-10	30	438.00	876.00	22	2.35	49.35	690.90	Ф16	12	2.69	32.28	0.43	75x100	0.14	0.57		4.28								
ПКЭ 1.2-12-2	12	2	24	12	1	378.00	378.00	-	-	-	2Ф6	1.80	6	0.75	4.50	16	0.16	16x75	0.01	0.17	1.28					
ПКЭ 2.3-12-6		6			24	2	327.60	655.20	12	1.30	14		13.52	189.28	Ф16		12	2.84	34.08	0.32	32x75	0.06	0.38	2.85		

НА МЕСТЕ ДАН РАСХОД МАТЕРИАЛОВ НА ПОДВЕСКУ ЭЛЕКТРОКАБЕЛЕЙ.

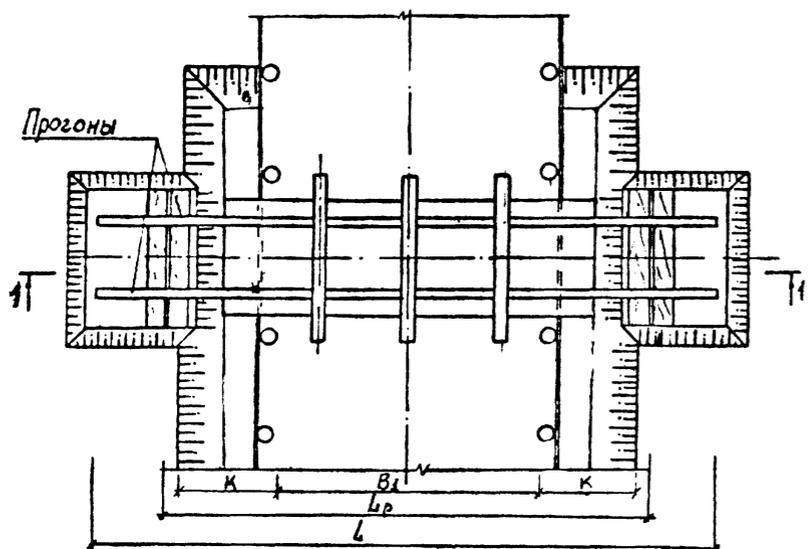
Рук. секто-	Корниенко	Корниенко	ПС-213.04
Гл. спец.	Тимофеев	Тимофеев	
НАЧ. ОТД.	КОЗЕЕВА	КОЗЕЕВА	КОНСТРУКТИВНЫЕ РЕШЕНИЯ ПОД-
ГЛ. СПЕЦ.	АФОНИН	АФОНИН	ВЕСОК ЭЛЕКТРОКАБЕЛЕЙ ПРИ ПРО-
ИНЖЕНЕР	БАХМУРОВА	БАХМУРОВА	КЛАДКЕ ПОДЗЕМНЫХ КОММУНИКА-
			ЦИИ.
			СТАЛЬЯ ЛИСТ ЛИСТОВ
			Р. 1 2
			МОСИНЖПРОЕКТ ОИСК

ПРОДОЛЖЕНИЕ ТАБЛИЦЫ 1

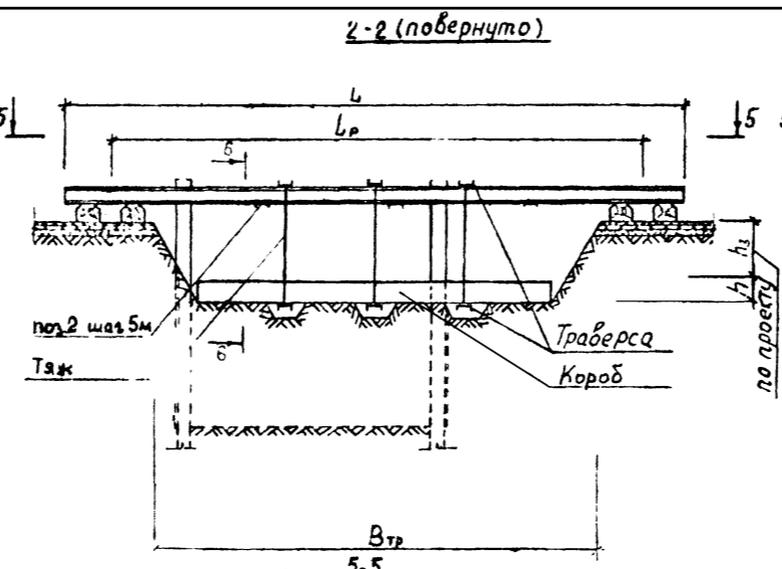
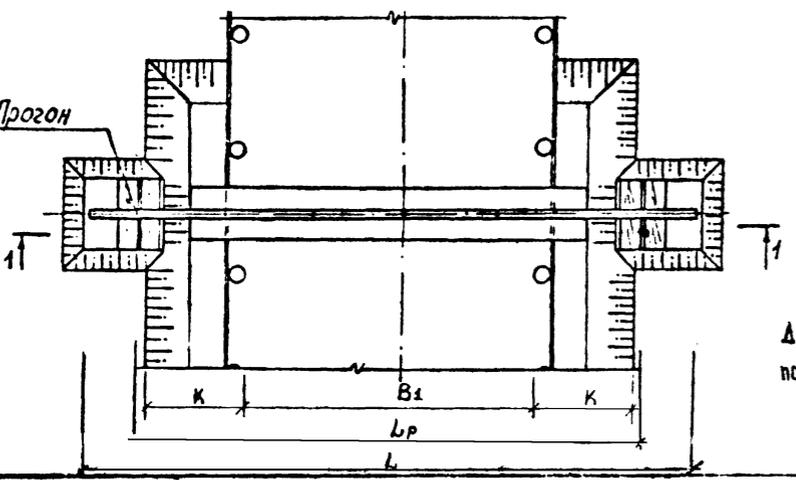
МАРКА ПОДВЕСКИ	ДЛИНА ПРДАЕТ. СТРОЕН. Л. М	КОЛИЧЕСТВО КАБЕЛЕЙ ШТ.	ПРОГОНЫ				ТРАВЕРСЫ				ТЯЖИ				КОРОБ				КРЕПЕЖ. ИЗДЕЛИЯ КГ						
			Г №	ДЛИНА, М	КОЛ-ВО ШТ	МАССА КГ	ОБЩАЯ МАССА КГ	С №	ДЛИНА, М	КОЛ-ВО ШТ	МАССА КГ	ОБЩАЯ МАССА КГ	Ф, мм КА. А-Э	ДЛИНА М	КОЛ-ВО ШТ	МАССА КГ	ОБЩАЯ МАССА КГ	КОС К Я		БРУС					
																		ПЛОЩАДЬ ММ		ОБЪЕМ М³	СРЕЧЕНЬЕ ММ	ОБЪЕМ М³			
ПКЭ 1.1-14-2	14	1-2	27	14	1	441.00						2Ф6	1.70	7	0.75	5.25		0.18	16x75	0.01	0.19	1.42			
ПКЭ 2.1-14-5		3-5				882.00	14	1.50			18.45	295.20				14	2.67	37.38		0.32	32x75	0.03	0.35	2.62	
ПКЭ 2.1-14-8		6-8			30	2	511.00	1022.00	18	2.00	16	32.60		521.60	Ф16						0.46	75x75	0.11	0.57	4.28
ПКЭ 2.1-14-10		9-10			33		590.80	1181.60	22	2.35		49.35		189.60							0.56	75x100	0.17	0.73	5.48
ПКЭ 1.2-14-2		2			30	1	511.00	511.00							2Ф6		7	0.75	5.25		0.21	16x75	0.01	0.22	1.65
ПКЭ 2.3-14-6		6				2	1022.00	1022.00	12	1.30	16	13.52		216.32	Ф16		14	2.84	39.76		0.41	32x75	0.08	0.49	3.68
ПКЭ 1.1-16-2	16	1-2	33	16	1	675.20						2Ф6	1.80	9	0.80	7.20		0.22	16x75	0.01	0.23	1.72			
ПКЭ 2.1-16-5		3-5				1350.40	14	1.50			18.45	381.45								0.30	32x75	0.04	0.43	3.22	
ПКЭ 2.1-16-8		6-8			36	2	777.60	1555.20	18	2.00	21	32.60		684.60	Ф16		18	2.84	51.12		0.56	75x75	0.13	0.69	5.18
ПКЭ 2.1-16-10		9-10			40		912.00	1824.00	22	2.35		49.35		1036.35							0.68	75x100	0.21	0.89	6.68
ПКЭ 1.2-16-2		2			36	1	777.60	777.60							2Ф6		9	0.80	7.20		0.26	16x75	0.01	0.27	2.02
ПКЭ 2.3-16-6		6				2	1555.20	1555.20	12	1.30	21	13.52		283.92	Ф16	1.90	18	3.00	54.00		0.50	32x75	0.09	0.59	4.42
ПКЭ 1.1-18-2	18	1-2	40	18	1	874.80						2Ф6	1.80	10	0.80	8.00		0.26	16x75	0.01	0.27	2.02			
ПКЭ 2.1-18-5		3-5				1749.60	14	1.50			18.45	424.35								0.46	32x75	0.04	0.50	3.75	
ПКЭ 2.1-18-8		6-8			40	2	1026.00	2052.00	18	2.00	23	32.60		749.80	Ф16		20	2.84	56.80		0.66	75x75	0.16	0.82	6.15
ПКЭ 2.1-18-10		9-10			45		1197.00	2394.00	22	2.35		49.35		1135.05							0.80	75x100	0.25	1.05	7.88
ПКЭ 1.2-18-2		2			40	1	1026.00	1026.00							2Ф6		10	0.80	8.00		0.30	16x75	0.01	0.31	2.32
ПКЭ 2.3-18-6		6				2	2052.00	2052.00	12	1.30	23	13.52		310.96	Ф16	1.90	20	3.00	60.00		0.59	32x75	0.11	0.70	5.25
ПКЭ 1.1-20-2	20	1-2	45	20	1	1140.00						2Ф6	1.80	11	0.80	8.80		0.30	16x75	0.02	0.32	2.40			
ПКЭ 2.1-20-5		3-5				2280.00	14	1.50			18.45	481.25								0.53	32x75	0.05	0.58	4.35	
ПКЭ 2.1-20-8		6-8			45	2	1330.00	2660.00	18	2.00	25	32.60		815.00	Ф16		22	3.00	66.00		0.77	75x75	0.18	0.95	7.12
ПКЭ 2.1-20-10		9-10			50		1570.00	3140.00	22	2.35		49.35		1233.15		1.90					0.92	75x100	0.29	1.21	9.08
ПКЭ 1.2-20-2		2			45	1	1330.00	1330.00							2Ф6		11	0.84	9.24		0.35	16x75	0.02	0.37	2.78
ПКЭ 2.3-20-6		6				2	2660.00	2660.00	12	1.30	25	13.52		338.00	Ф16	2.00	22	3.16	63.52		0.68	32x75	0.13	0.81	6.08



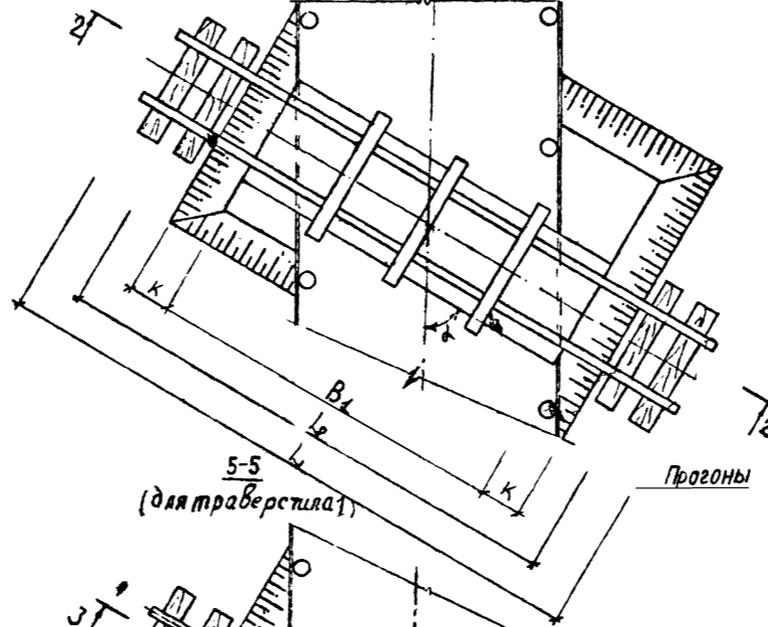
(для траверс типа 2)



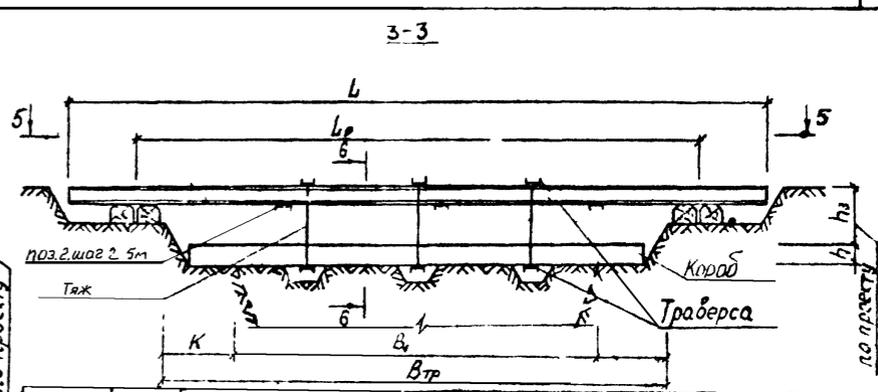
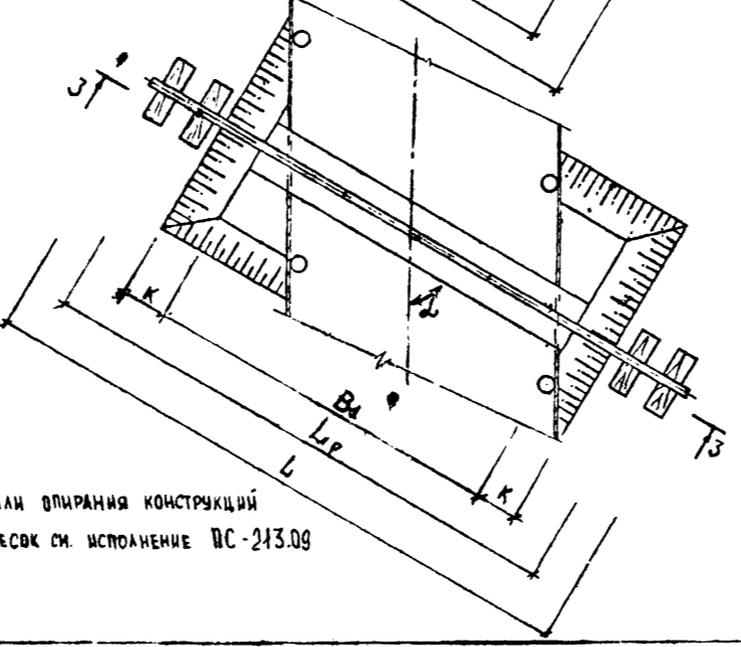
(для траверс типа 1)



(для траверс типа 2)



(для траверс типа 1)



Длина пролета строен, м	Расчетная длина пролета строен, м	B1 (по низу), м			Примечание
		$\alpha = 90^\circ$ B1	$\alpha = 60^\circ$ B1 0.866	$\alpha = 30^\circ$ B1 0.5	
2	1.5	1	-	-	При условии опирания проносов на конструкцию крепления траншеи $L_p = L - 0.5$; $B_1 = L - 1$
4	3.5	3	2.5	1.5	
6	5.5	5	4.5	2.5	
8	6	3	2.5	2.5	При условии опирания проносов по чертежу
10	8	5	4.5	2.5	
12	10	7	6	3.5	$k = (h + h_3) \cdot \text{tg } \varphi$ $L_p = L - 2$ $B_{тр} = L - 3$ $B_1 = L - 5$
14	12	9	8	4.5	
16	14	11	9.5	5.5	
18	16	13	11.5	6.5	
20	18	15	13	7.5	

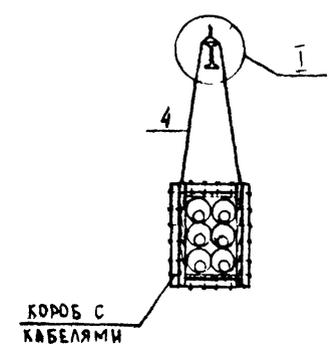
ПОРЯДОК ПРОИЗВОДСТВА РАБОТ

1. Приступить к работе разрешается только при наличии ордера Административной Инспекции и в присутствии представителя МТС и ЦУМС-22.
2. Вскрытие телефонной канализации производится после уточнения расположения телефонной линии шурфованием. Работы производить вручную без применения лома или кирки в присутствии представителя телефонной сети.
3. В зимнее время обогрев грунта производить дымовыми газами путем сжигания дров или газа под металлическими коробами. Обратную засыпку производить тальм песчаным грунтом с послойным уплотнением.
4. Место вскрытия охранной зоны кабелей оградить и установить предупредительные знаки.
5. Телефонные кабели заключить в деревянный короб и подвесить к прогонам с помощью траверс и тяжей. Заранее сбитый поддон с особой осторожностью подвести под телефонные кабели. Крышка короба устанавливается на верх блока. Боковые щиты пришиваются гвоздями к поддону и крышке.
6. После заключения в короб и подвески кабелей связи производится вскрытие траншей до проектных отметок.
7. После выполнения строительных работ короб не снимается. Засыпка траншей в месте пересечения с кабелями выполняется в строгом соответствии с "Правилами производства работ по прокладке и переустройству подземных сооружений в г. Москве".
8. Ходить по прогонам, укладывать и подвешивать какие-либо грузы строго воспрещается.

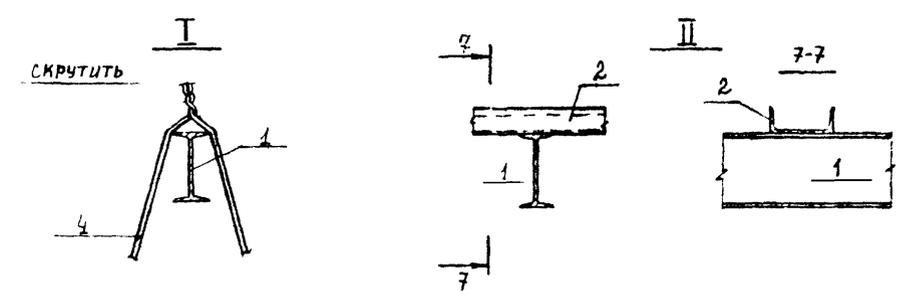
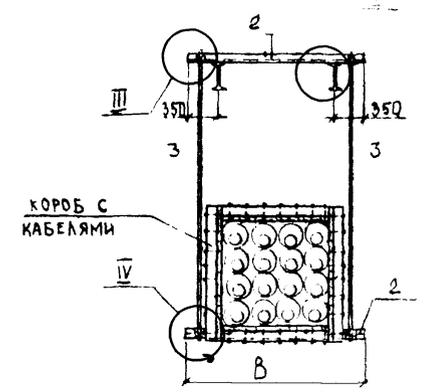
ДЕТАЛИ ОПИРАНИЯ КОНСТРУКЦИЙ ПОВЕСОК см. ИСПОЛНЕНИЕ ПС-213.09

Рук. сетью		ПС-213.02 СБ		Стадия	Масштаб
на ПОС	Корниенко	Подвески, подземных коммуникаций при пересечении их со строящимися инженерными сооружениями и коммуникациями	лист 1	лист 2	
на спец.	Тимофеев	Конструктивные решения подвески кабелей связи при прокладке подземных коммуникаций	Москва, проект ДНКС		
нач. отд.	Козеева				
гл. спец.	Афонин				
инж.	Томашева				
ст. инж.	Бударина				

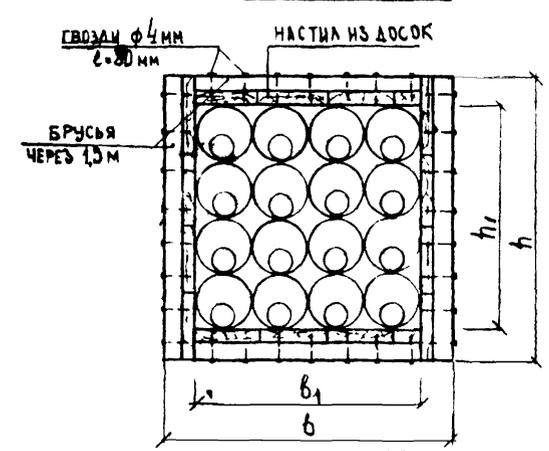
6-6
 ДЛЯ ТРАВЕРС ТИПА 1
 С КОРБОМ МАРКИ ПЗ-



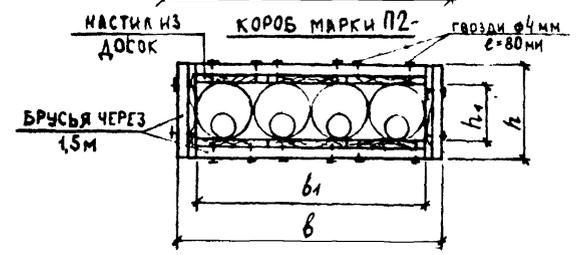
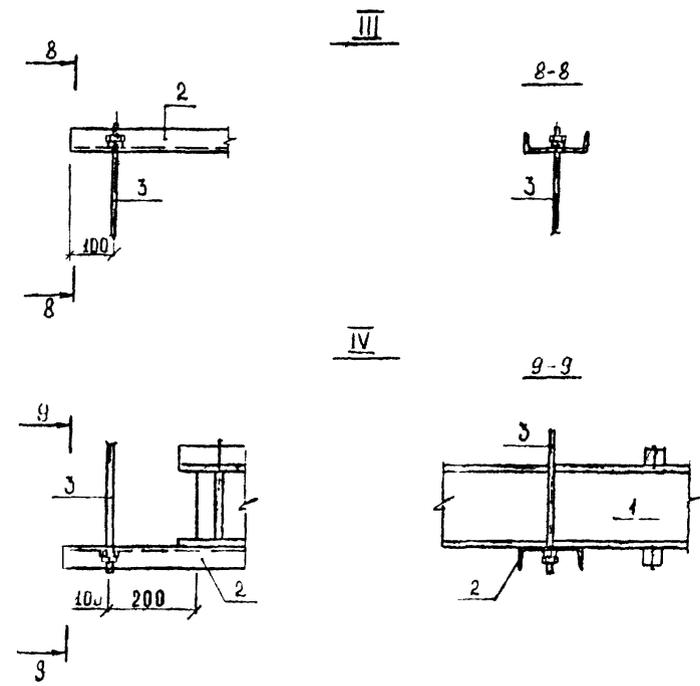
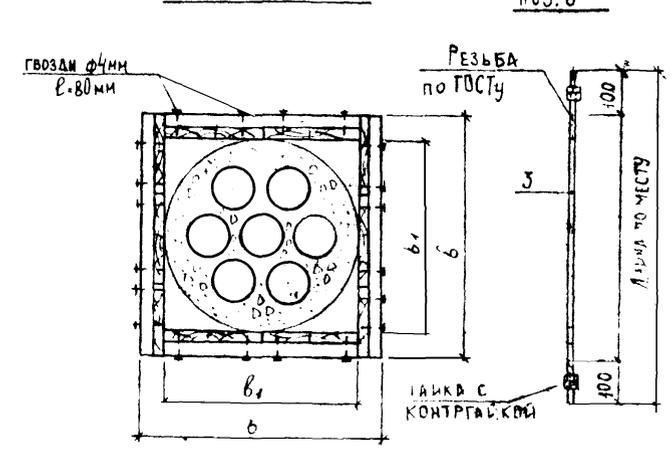
6-6
 ДЛЯ ТРАВЕРС ТИПА 2
 С КОРБОМ МАРКИ П2-
 ПЗ-, П4-



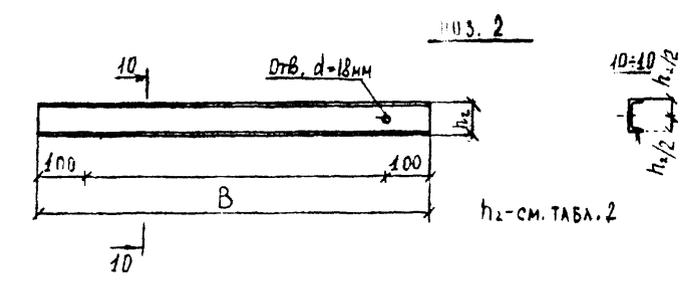
КОРБО МАРКИ ПЗ-



КОРБО МАРКИ П4-



Тип траверс	Марка короба	Кол-во кабелей	Размеры, мм					
			B	b ₁	b	h ₁	h	
2	П2-1	4	1200	480	550		190	
	П2-2	8	1700	960	1092	120	252	
	П2-3	24	3600	2880	3042		352	
1	П3-1	1 ÷ 6	—	240	370	360	490	
	П3-2	7 ÷ 16	1200	480	630	480	630	
	П3-3	17 ÷ 24			640			
2	П3-4	25 ÷ 36	1500	720	900		720	880
	П3-5	37 ÷ 48						960
	П4-1	7	1200	430	574	430	574	
	П4-2	19	1500	630	830	630	830	
	П4-3	37	1700	850	1150	850	1150	



поз 1 - прогоны
 поз 2 - траверсы
 поз 3 (4) - тяжи

ТАБЛИЦА 2

МАРКА ПОДВЕСКИ	ДЛИНА ПРОЛЕТ. СТРОЕН L, М	КОЛИЧЕСТВО КАБЕЛЕЙ ШТ	ПРОГОНЫ ПОЗ. 1				ТРАВЕРСЫ, ПОЗ. 2				ТЯЖИ, ПОЗ. 3 (4)				КОРДЕ				КРЕПЕЖ ИЗДЕЛИЯ КГ																																																			
			Г N	ДЛИНА, М	КОЛ-ВО ШТ	МАССА, КГ	ОБЩАЯ МАССА, КГ	Г N	ДЛИНА, М	КОЛ-ВО ШТ	МАССА, КГ	ОБЩАЯ МАССА, КГ	Ф. ММ КА. А-1	ДЛИНА, М	КОЛ-ВО ШТ	МАССА, КГ	ОБЩАЯ МАССА, КГ	ТРАВАЛИНА ДОСКИ ММ		ОБ'ЕМ ДОСКИ М ³	СРЕДНЕЕ БРУСА ММ	ОБ'ЕМ БРУСА М ³	ОБ'ЕМ ПИЛОМАТ М ³																																															
ПКС 2.2-4-4	4	1-4	10	4	1	37,84	37,84	-	-	-	-	2Ф0	3,00	1	1,33	1,33	16	0,06	75x19	0,04	0,07	0,53																																																
ПКС 2.2-4-8		6-8																					2	75,68	5	1,20	2	8,23	16,46	Ф 16	1,50	2	2,37	4,74	0,12	75x50	0,02	0,14	1,05																															
ПКС 2.2-4-24		17-24																					8	3,60	25,38	50,76	Ф 16	1,50	2	2,37	4,74	0,31	75x50 200x150	0,20	0,51	3,83																																		
ПКС 1.3-4-6		1-6																					42	2	46,00	92,00	14	1,50	18,45	36,90	Ф 16	2,30	3,63	7,26	0,34	180x80	0,11	0,45	0,12	0,90																														
ПКС 2.3-4-16		7-16																																							8	1,20	8,46	16,92	Ф 16	1,80	2	2,84	5,68	0,17	50x50	0,01	0,18	1,35																
ПКС 2.3-4-24		17-24																																							10	1,20	10,31	20,62	Ф 16	2,00	2	3,16	6,32	0,25	120x60	0,05	0,34	2,55																
ПКС 2.3-4-36		25-36																																							12	1,50	15,60	31,20	Ф 16	2,30	4	3,63	7,26	0,29	120x60	0,05	0,34	2,55																
ПКС 2.3-4-48		37-48																																							14	1,50	18,45	36,90	Ф 16	2,30	4	3,63	7,26	0,34	180x80	0,11	0,45	3,38																
ПКС 2.4-4-7		7																																							10	2	37,84	75,68	5	1,20	5,81	11,62	Ф 16	1,70	2,69	5,38	0,24	75x32	0,04	0,25	1,88													
ПКС 2.4-4-19		19																																																								8	1,50	10,58	21,16	Ф 16	1,90	3,00	6,00	0,35	75x60	0,03	0,38	2,85
ПКС 2.4-4-37		37																																																								12	1,70	17,68	35,36	Ф 16	2,30	3,63	7,26	0,60	100x100	0,08	0,68	5,10
ПКС 2.2-6-4		1-4																																																								10	2	56,76	113,52	5	1,70	5,81	11,62	Ф 16	1,50	2,37	4,74	0,19
ПКС 2.2-6-8	6-8	4	1,70	8,23	16,46	Ф 16	1,50	2,37	4,74	0,52	75x50 200x150	0,33	0,85	6,38																																																								
ПКС 2.2-6-24	17-24	8	3,60	25,38	50,76	Ф 16	2,30	3,63	7,26	0,60	100x100	0,08	0,68	5,10																																																								
ПКС 1.3-6-6	1-6	12	6	69,00	138,00	8	4,20	8,46	16,92	Ф 16	1,80	2,84	5,68	0,28	50x50	0,02	0,30	2,25																																																				
ПКС 2.3-6-16	7-16																		10	1,20	10,31	20,62	Ф 16	2,00	3,16	6,32	0,41	120x60	0,08	0,57	4,28																																							
ПКС 2.3-6-24	17-24																		12	1,50	15,60	31,20	Ф 16	2,30	3,63	7,26	0,49	120x60	0,08	0,57	4,28																																							
ПКС 2.3-6-36	25-36																		14	1,50	18,45	36,90	Ф 16	2,30	3,63	7,26	0,57	180x80	0,11	0,45	3,38																																							
ПКС 2.3-6-48	37-48																		16	1,50	18,45	36,90	Ф 16	2,30	3,63	7,26	0,57	180x80	0,11	0,45	3,38																																							
ПКС 2.4-6-7	7																		10	2	56,76	113,52	5	1,20	5,81	11,62	Ф 16	1,70	2,69	5,38	0,40	75x32	0,02	0,42	3,15																																			
ПКС 2.4-6-19	19																																			8	1,50	10,58	21,16	Ф 16	1,90	3,00	6,00	0,58	75x60	0,04	0,62	4,65																						
ПКС 2.4-6-37	37																																			12	1,70	17,68	35,36	Ф 16	2,30	3,63	7,26	1,00	100x100	0,13	1,13	8,48																						
ПКС 2.2-8-4	1-4																																			10	6	75,68	151,36	5	1,70	5,81	11,62	Ф 16	1,50	2,37	4,74	0,06	75x19	0,01	0,07	0,53																		
ПКС 2.2-8-8	6-8																																																				6	1,70	8,23	16,46	Ф 16	1,50	2,37	4,74	0,12	75x50	0,02	0,14	1,05					
ПКС 2.2-8-24	17-24																																																				8	3,60	25,38	50,76	Ф 16	2,30	3,63	7,26	0,31	75x50 200x150	0,20	0,51	3,83					
ПКС 1.3-8-6	1-6																																																				18	6	147,20	294,40	8	4,20	8,46	16,92	Ф 16	1,80	2,84	5,68	0,11	40x40	0,01	0,12	0,90	
ПКС 2.3-8-16	7-16	8	1,20	8,46	16,92	Ф 16	1,80	2,84	5,68	0,17	50x50	0,01	0,18	1,35																																																								
ПКС 2.3-8-24	17-24	10	1,20	10,31	20,62	Ф 16	2,10	3,32	6,64	0,25	120x60	0,05	0,34	2,55																																																								
ПКС 2.3-8-36	25-36	12	1,50	15,60	31,20	Ф 16	2,30	3,63	7,26	0,29	120x60	0,05	0,34	2,55																																																								
ПКС 2.3-8-48	37-48	14	1,50	18,45	36,90	Ф 16	2,40	3,79	7,58	0,34	180x80	0,11	0,45	3,38																																																								
ПКС 2.4-8-7	7	18	2	92,00	184,00	5	1,20	5,81	11,62	Ф 16	1,70	2,69	5,38	0,24	75x32	0,04	0,25	1,88																																																				
ПКС 2.4-8-19	19																		8	1,50	10,58	21,16	Ф 16	2,00	3,16	6,32	0,35	75x60	0,03	0,38	2,85																																							
ПКС 2.4-8-37	37																		12	1,70	17,68	35,36	Ф 16	2,40	3,79	7,58	0,60	100x100	0,08	0,68	5,10																																							
ПКС 2.2-10-4	1-4																		10	11	94,60	189,20	5	1,20	5,81	11,62	Ф 16	1,50	2,37	4,74	0,11	75x19	0,01	0,12	0,90																																			
ПКС 2.2-10-8	6-8																																			11	1,70	8,23	16,46	Ф 16	1,50	2,37	4,74	0,19	75x50	0,03	0,22	1,65																						
ПКС 2.2-10-24	17-24																																			8	3,60	25,38	50,76	Ф 16	1,60	2,53	5,06	0,52	75x50 200x150	0,33	0,85	6,38																						
ПКС 1.3-10-6	1-6																																			22	10	240,00	480,00	8	1,20	8,46	16,92	Ф 16	1,90	3,00	6,00	0,18	40x40	0,01	0,19	1,43																		
ПКС 2.3-10-16	7-16																																																				8	1,20	8,46	16,92	Ф 16	1,90	3,00	6,00	0,22	50x50	0,02	0,30	2,23					
ПКС 2.3-10-24	17-24																																																				10	1,20	10,31	20,62	Ф 16	2,10	3,32	6,64	0,41	120x60	0,08	0,57	4,28					
ПКС 2.3-10-36	25-36																																																				12	1,50	15,60	31,20	Ф 16	2,30	3,63	7,26	0,49	120x60	0,08	0,57	4,28					
ПКС 2.3-10-48	37-48																																																				14	1,50	18,45	36,90	Ф 16	2,50	3,95	7,90	0,57	180x80	0,11	0,45	3,38					
ПКС 2.4-10-7	7																																																				16	2	159,00	318,00	5	1,20	5,81	11,62	Ф 16	1,80	2,84	5,68	0,40	75x32	0,02	0,42	3,15	
ПКС 2.4-10-19	19	8	1,50	10,58	21,16	Ф 16	2,00	3,16	6,32	0,58	75x60	0,04	0,62	4,65																																																								
ПКС 2.4-10-37	37	12	1,70	17,68	35,36	Ф 16	2,40	3,79	7,58	1,00	100x100	0,13	1,13	8,48																																																								
ПКС 2.2-12-4	1-4	10	12	113,52	227,04	5	1,20	5,81	11,62	Ф 16	1,50	2,37	4,74	0,15	75x19	0,01	0,16	1,20																																																				

НА ЛИСТЕ ДАН РАСХОД МАТЕРИАЛОВ НА ПОДВЕРКУ КАБЕЛЕЙ СВЗ3У

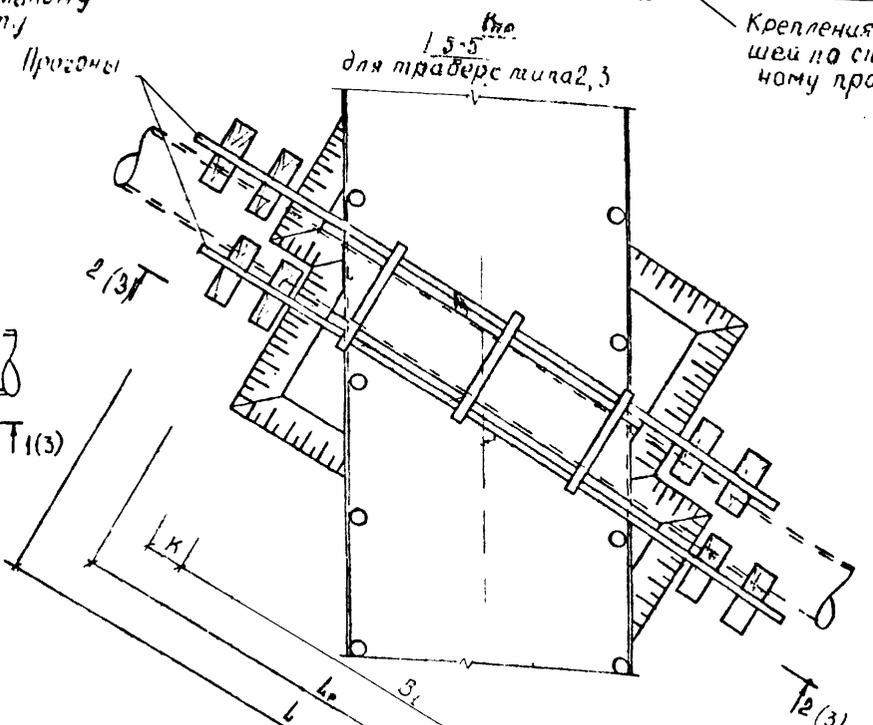
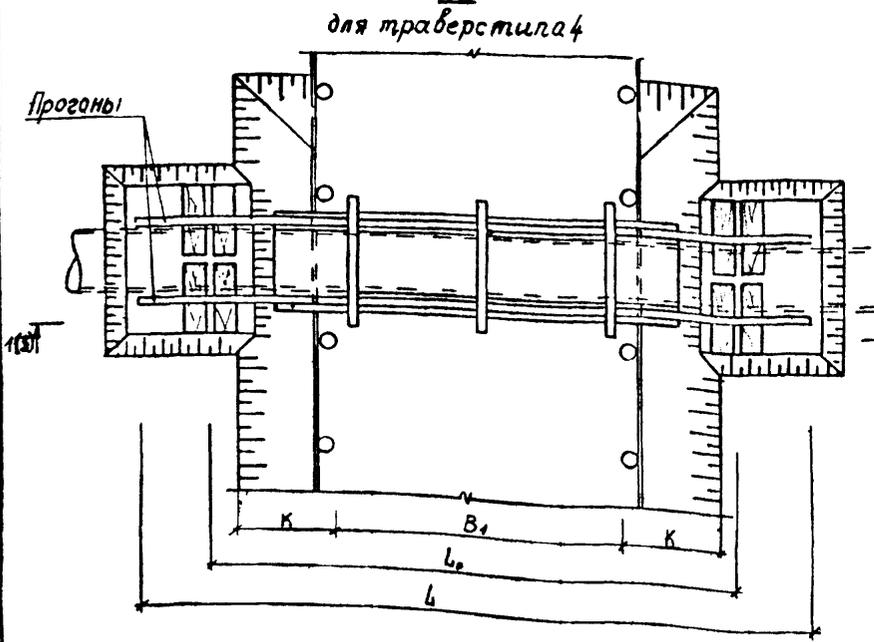
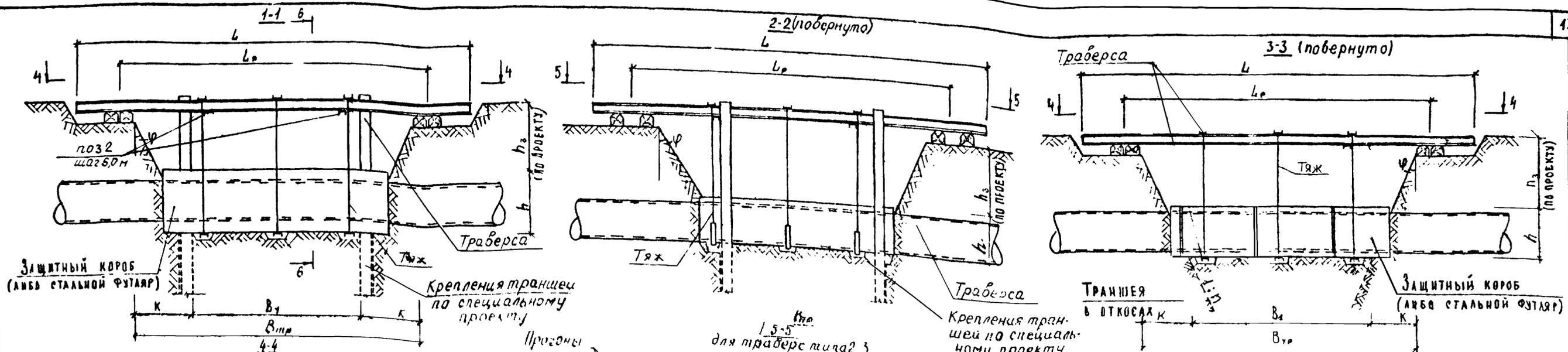
Проектировщик	Исполнитель	Сектор	ПС-213.02
В. спец	Тимофеев		
Нач. отд	Козеева		
Гл. спец	Иванов		
Гл. инж	Перелыгина		
	Маношова		

Конструктивные решения по вент. кабелей связи при прокладке подземных коммуникаций

Лист	1	2
Мосинжпроект	ОНСК	

ПРОДОЛЖЕНИЕ ТАБЛИЦЫ 2

МАРКА ПОДВЕСКИ	ДЛИНА ПРОЛЕТА СТРОЕН. Л, М	КОЛИЧЕСТ. КАБЕЛЕЙ ШТ	ПРОГОНЫ, ПОЗ. 1				ТРАВЕРСЫ, ПОЗ. 2				ТЯЖИ ПОЗ. 3 (4)				КОРОБ						КРЕПЕЖ. ИЗДЕЛИЯ КГ	
			Г N	ДЛИНА М	КОЛ-ВО ШТ	МАССА КГ	ОБЩАЯ МАССА КГ	С N	ДЛИНА М	КОЛ-ВО ШТ	МАССА КГ	ОБЩАЯ МАССА КГ	Ф. ММ КА. А-1	ДЛИНА М	КОЛ-ВО ШТ	МАССА КГ	ОБЩАЯ МАССА КГ	ТОЛЩИНА ДОСКИ ММ	ОБ'ЕМ ДОСКИ М ³	СЕЧЕНИЕ БРСА ММ		ОБ'ЕМ БРСА М ³
ПКС 2.2 - 12 - 8	6÷8	12	12	2	138.00	276.00	5	1.70	14	8.23	115.22	φ16	1.50	12	2.37	28.44	16	0.27	75×50	0.04	0.31	2.33
ПКС 2.2 - 12 - 24	17÷24	20	20	2	252.00	504.00	8	3.60	14	25.38	355.32	φ16	1.60	12	2.53	30.36	16	0.72	75×50 150	0.47	1.19	8.93
ПКС 1.3 - 12 - 6	1÷6	27	27	1	378.00	378.00	—	—	—	—	—	2φ6	3.40	6	1.51	9.06	25	0.26	40×40	0.01	0.27	2.03
ПКС 2.3 - 12 - 16	7÷16	24	24	—	327.60	655.20	8	—	—	8.46	118.44	—	2.00	—	3.16	37.92	25	0.39	50×50	0.03	0.42	3.15
ПКС 2.3 - 12 - 24	17÷24	30	30	—	438.00	876.00	10	1.20	—	10.31	144.34	—	2.20	—	3.48	41.76	30	0.57	120×60	0.03	0.60	4.50
ПКС 2.3 - 12 - 36	25÷36	33	33	12	506.40	1012.80	12	1.50	—	15.60	218.40	—	2.50	12	3.95	47.40	30	0.68	120×60	0.11	0.79	5.93
ПКС 2.3 - 12 - 48	37÷48	36	36	—	583.20	1166.40	14	—	14	18.45	258.30	—	2.50	12	3.95	47.40	—	0.80	180×80	0.26	1.06	7.95
ПКС 2.4 - 12 - 7	7	18	18	2	220.80	441.60	5	1.20	—	5.81	81.34	φ16	1.80	—	2.84	34.08	40	0.56	75×32	0.02	0.58	4.35
ПКС 2.4 - 12 - 19	19	24	24	—	327.60	655.20	8	1.50	—	10.58	148.12	—	2.20	—	3.48	41.76	40	0.82	75×60	0.06	0.88	6.60
ПКС 2.4 - 12 - 37	37	33	33	—	506.40	1012.80	12	1.70	—	17.68	247.52	—	2.50	—	3.95	47.40	50	1.40	180×180	0.19	1.59	11.93
ПКС 2.2 - 14 - 4	1÷4	10	10	—	132.44	264.88	5	1.20	—	5.81	92.96	—	1.50	—	2.37	33.18	—	0.19	75×19	0.01	0.20	1.50
ПКС 2.2 - 14 - 8	6÷8	16	16	—	222.60	445.20	8	1.70	16	8.23	131.68	—	1.60	14	2.53	35.42	16	0.35	75×50	0.06	0.41	3.08
ПКС 2.2 - 14 - 24	17÷24	22	22	—	336.00	672.00	8	3.60	—	25.38	406.08	—	1.60	14	2.53	35.42	—	0.93	75×50 200×150	0.60	1.53	12.48
ПКС 1.3 - 14 - 6	1÷6	30	30	1	511.00	511.00	—	—	—	—	—	2φ6	3.40	7	1.51	10.57	25	0.33	40×40	0.01	0.34	2.55
ПКС 2.3 - 14 - 16	7÷16	33	33	—	590.80	1181.60	8	—	—	8.46	135.36	—	2.00	—	3.16	44.24	25	0.50	50×50	0.03	0.53	3.98
ПКС 2.3 - 14 - 24	17÷24	33	33	14	798.00	1596.00	10	1.20	—	10.31	164.96	—	2.30	—	3.63	50.82	30	0.73	50×50	0.04	0.77	5.78
ПКС 2.3 - 14 - 36	25÷36	40	40	—	931.00	1862.00	12	1.50	—	15.60	249.60	—	2.90	14	4.58	64.12	30	0.88	120×60	0.14	1.02	7.65
ПКС 2.3 - 14 - 48	37÷48	45	45	—	931.00	1862.00	14	—	16	18.45	295.20	—	2.90	14	4.58	64.12	—	1.03	120×80	0.33	1.36	10.20
ПКС 2.4 - 14 - 7	7	22	22	2	336.00	672.00	5	1.20	—	5.81	92.96	φ16	1.80	—	2.84	39.76	40	0.72	75×32	0.03	0.75	5.65
ПКС 2.4 - 14 - 19	19	30	30	—	511.00	1022.00	8	1.50	—	10.58	169.28	—	2.20	—	3.48	48.72	40	1.05	75×60	0.08	1.13	8.48
ПКС 2.4 - 14 - 37	37	36	36	—	680.40	1360.80	12	1.70	—	17.68	288.88	—	2.50	—	3.95	55.30	50	1.80	100×100	0.24	2.04	15.80
ПКС 2.2 - 16 - 4	1÷4	12	12	—	184.00	368.00	5	1.20	—	5.81	122.01	—	1.50	—	2.37	42.66	—	0.24	75×19	0.01	0.25	1.88
ПКС 2.2 - 16 - 8	6÷8	18	18	—	294.40	588.80	8	1.70	21	8.23	172.83	—	1.60	18	2.53	45.54	16	0.43	75×50	0.07	0.50	3.75
ПКС 2.2 - 16 - 24	17÷24	27	27	—	504.00	1008.00	8	3.60	—	25.38	332.98	—	1.70	—	2.69	48.42	—	1.14	75×50 200×150	0.73	1.87	14.03
ПКС 1.3 - 16 - 6	1÷6	31	31	1	777.60	777.60	8	—	—	8.46	177.66	2φ6	3.60	9	1.60	14.40	—	0.40	40×40	0.02	0.42	3.15
ПКС 2.3 - 16 - 16	7÷16	40	40	16	1555.20	1555.20	8	—	—	8.46	177.66	—	2.10	—	3.32	59.76	—	0.61	50×50	0.04	0.65	4.88
ПКС 2.3 - 16 - 24	17÷24	40	40	—	912.00	1824.00	10	1.20	—	10.31	216.51	—	2.30	—	3.63	65.34	30	0.90	50×50	0.05	0.95	7.13
ПКС 2.3 - 16 - 36	25÷36	45	45	—	1064.00	2128.00	12	1.50	—	15.60	327.60	—	2.90	—	3.63	65.34	—	1.07	120×60	0.17	1.24	9.30
ПКС 2.3 - 16 - 48	37÷48	50	50	—	1256.00	2512.00	14	—	21	18.45	387.45	—	2.70	18	4.27	76.86	30	1.25	180×80	0.40	1.65	12.38
ПКС 2.4 - 16 - 7	7	27	27	2	504.00	1008.00	5	1.20	—	5.81	122.01	φ16	1.90	—	3.00	54.00	40	0.88	75×32	0.04	0.92	6.90
ПКС 2.4 - 16 - 19	19	36	36	—	777.60	1555.20	8	1.50	—	10.58	222.18	—	2.20	—	3.48	62.64	40	1.29	75×60	0.10	1.39	10.43
ПКС 2.4 - 16 - 37	37	45	45	—	1064.00	2128.00	12	1.70	—	17.68	371.28	—	2.60	—	4.11	73.98	50	2.20	100×100	0.29	2.49	18.68
ПКС 2.2 - 18 - 4	1÷4	20	20	—	378.00	756.00	5	1.20	—	5.81	133.63	—	1.60	20	2.53	50.60	16	0.28	75×19	0.02	0.30	2.25
ПКС 2.2 - 18 - 8	6÷8	18	18	—	331.20	662.40	8	1.70	23	8.23	189.29	—	1.60	20	2.53	50.60	—	0.50	75×50	0.08	0.58	4.35
ПКС 2.2 - 18 - 24	17÷24	30	30	—	657.00	1314.00	8	3.60	—	25.38	383.74	—	1.70	—	2.69	53.80	—	1.34	75×50 200×150	0.87	2.21	16.58
ПКС 1.3 - 18 - 6	1÷6	40	40	1	1026.00	1026.00	—	—	—	—	—	2φ6	3.60	10	1.60	16.00	25	0.48	40×40	0.02	0.50	3.75
ПКС 2.3 - 18 - 16	7÷16	45	45	18	2052.00	2052.00	8	—	—	8.46	194.58	—	2.10	—	3.32	66.40	—	0.72	50×50	0.05	0.77	5.78
ПКС 2.3 - 18 - 24	17÷24	45	45	—	1197.00	2394.00	10	1.20	—	10.31	237.13	—	2.40	—	3.79	75.80	30	1.06	50×50	0.06	1.12	8.40
ПКС 2.3 - 18 - 36	25÷36	50	50	—	1413.00	2826.00	12	1.50	—	15.60	358.80	—	2.90	—	3.79	75.80	—	1.26	120×60	0.20	1.46	10.95
ПКС 2.3 - 18 - 48	37÷48	55	55	—	1666.80	3333.60	14	—	23	18.45	424.35	—	2.70	20	4.27	85.40	30	1.48	180×80	0.47	1.95	14.63
ПКС 2.4 - 18 - 7	7	30	30	2	657.00	1314.00	5	1.20	—	5.81	133.63	φ16	1.90	—	3.00	60.00	40	1.04	75×32	0.04	1.08	8.10
ПКС 2.4 - 18 - 19	19	40	40	—	1026.00	2052.00	8	1.50	—	10.58	243.34	—	2.20	—	3.48	69.60	40	1.52	75×60	0.11	1.63	12.23
ПКС 2.4 - 18 - 37	37	50	50	—	1413.00	2826.00	12	1.70	—	17.68	406.64	—	2.70	—	4.27	85.40	50	2.60	100×100	0.35	2.95	22.13
ПКС 2.2 - 20 - 4	1÷4	20	20	—	420.00	840.00	5	1.20	—	5.81	145.25	—	1.60	—	2.53	55.66	16	0.32	75×19	0.02	0.34	2.55
ПКС 2.2 - 20 - 8	6÷8	20	20	—	—	—	8	1.70	25	8.23	205.75	—	1.70	22	2.69	59.18	—	0.58	75×50	0.09	0.67	5.03
ПКС 2.2 - 20 - 24	17÷24	33	33	—	844.00	1688.00	8	3.60	—	25.38	334.50	—	1.70	—	2.69	59.18	—	1.55	75×50 200×150	1.00	2.55	19.13
ПКС 1.3 - 20 - 6	1÷6	45	45	1	1330.00	1330.00	—	—	—	—	—	2φ6	3.70	11	1.64	18.04	25	0.55	40×40	0.02	0.57	4.28
ПКС 2.3 - 20 - 16	7÷16	50	50	20	2660.00	2660.00	8	—	—	8.46	211.50	—	2.10	—	3.32	73.04	25	0.83	50×50	0.06	0.89	6.68
ПКС 2.3 - 20 - 24	17÷24	50	50	—	1570.00	3140.00	10	1.20	—	10.31	257.75	—	2.40	—	3.79	83.38	30	1.22	50×50	0.07	1.29	9.68
ПКС 2.3 - 20 - 36	25÷36	55	55	—	1852.00	3704.00	12	1.50	—	15.60	390.00	—	2.90	—	3.79	83.38	—	1.46	120×60	0.23	1.69	12.68
ПКС 2.3 - 20 - 48	37÷48	60	60																			



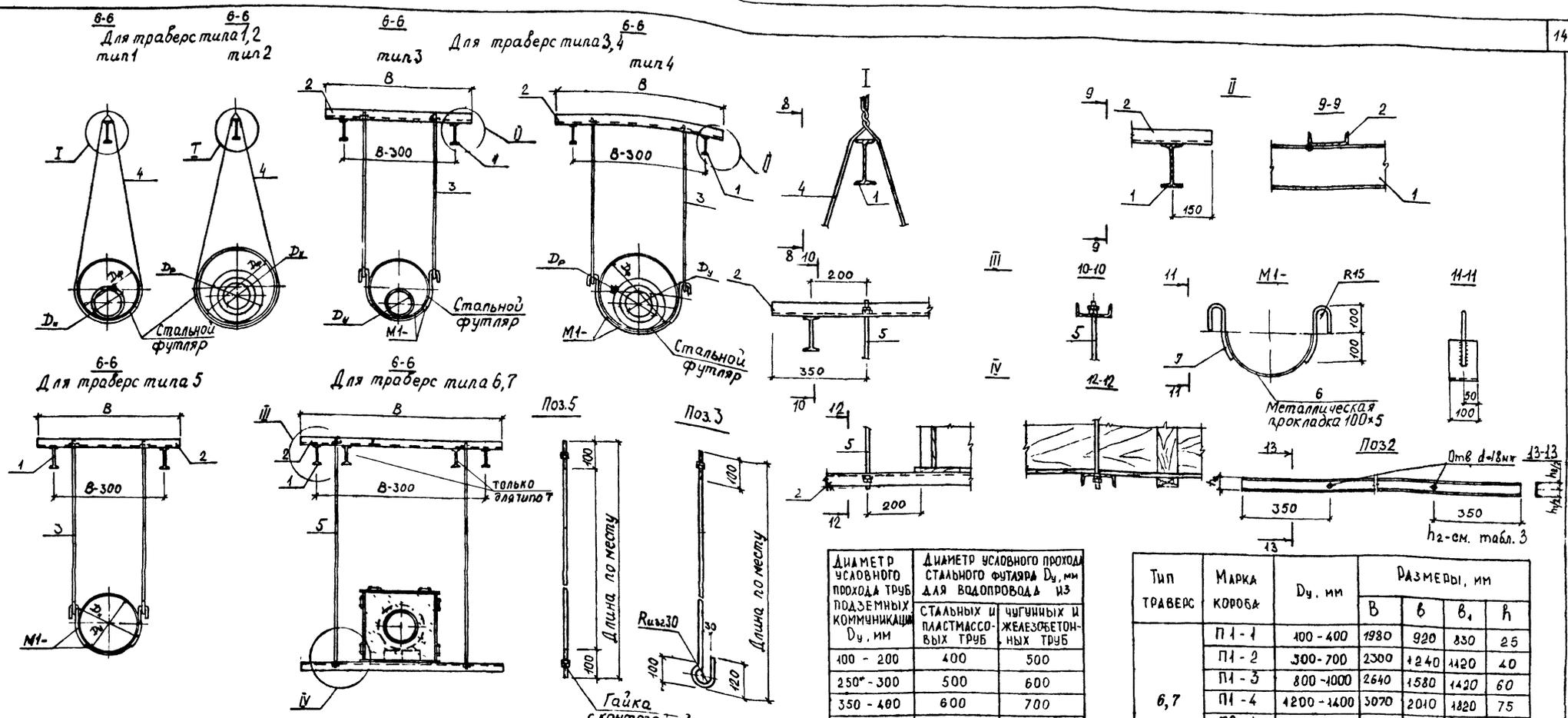
ПОРЯДОК ПРОИЗВОДСТВА РАБОТ

1. Приступить к работе разрешается только при наличии ордера Административной Инспекции и в присутствии представителя эксплуатационной организации.
2. Вскрытие трубопровода производится после уточнения расположения коммуникации шурфованием. Работы производить вручную без применения лома, кирки или другого механизированного инструмента. Обратную засыпку производить тальм песчаным грунтом с послойным уплотнением.
3. В зимнее время обогрев грунта производить дымовыми газами путем сжигания дров или газа под металлическими коробами.
4. Место вскрытия трубопровода оградить и установить предупредительные знаки и плакаты.
5. Трубопровод заключить в короб либо футляр и подвесить к прогонам с помощью траверс и тяжей. Заранее подготовленный короб либо футляр с особой осторожностью подводится под трубопровод.
6. После обеспечения защиты трубопровода производится вскрытие траншеи до проектных отметок.
7. После выполнения строительных работ защитный короб (футляр) демонтируется. Засыпка траншеи в месте пересечения с трубопроводом выполняется в строгом соответствии с Правилами производства работ по прокладке и переустройству подземных сооружений в г. Москве.
8. Ходить по прогонам, укладывать и подвешивать какие-либо грузы строго воспрещается.

Длина пролет. строен. L, м	Расчет. длина пролет. строен. Lp, м	B ₁ (по низу), м				Примечание	
		L=90°		L=60°			
		D _н =100 D _в =300	D _н =600 D _в =1400	D _н =100 D _в =300	D _н =600 D _в =1400		
2	1,5	1	-	-	-	При условии опирания прогонов на конструкцию крепления траншеи L _р =L-0,5, B ₁ =L-1	
4	3,5	3	2,5	1,5	1,5		
6	5,5	5	4,5	3,5	2,5		
8	6	3	2	2,5	1,5	1,5	При условии опирания прогонов по чертежу B _р =L-5 k=(h+h ₃)·tgφ L _р =L-2 B ₁ =L-5m D _н =100+500 B ₁ =L-6m D _н =600+1400
10	8	5	4	4,5	3,5	2,5	
12	10	7	6	6	5	3,5	
14	12	9	8	8	7	4,5	
16	14	11	10	9,5	9,0	5,5	
18	16	13	12	11	10,5	6,5	
20	18	15	14	13	12	7,5	

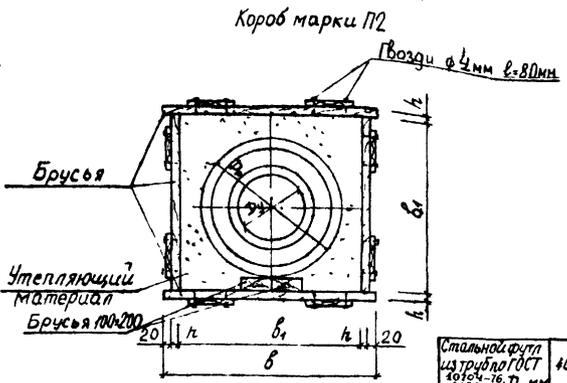
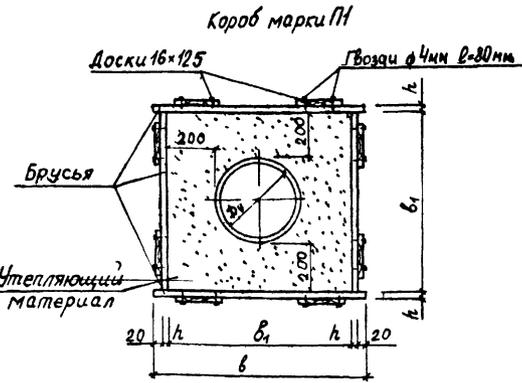
ДЕТАЛИ ОПИРАНИЯ КОНСТРУКЦИЙ ПОДВЕСОК СМ. ИСПОЛНЕНИЕ ПС-213.09

ПС-213.03 СБ			СТАЛЬ	МАССА	МАСШТАБ
РАСЧЕТ	КОМПЬЮТЕР				
П. СПЕЦ.	ТИМОНОВ				
НАЧ. ОФД.	КОЗЕВА				
П. СПЕЦ.	АФОНИ				
Г. П.	ПЕРЕГУДОВА				
СТ. ИЖ.	БУЛАГАНА				
ИЖ.	ТОМАШЕВА				



Диаметр условного прохода труб подземных коммуникаций D _ч , мм	Диаметр условного прохода стального футляра D _у , мм для водопровода из	
	Стальных и пластмассовых труб	Чугунных и железобетонных труб
100 - 200	400	500
250 - 300	500	600
350 - 400	600	700
500	700	800
600	800	1200
700	900	1000
800	1000	1400
900	1200	1200
1000	1200	1600
1200	1400	1800
1400	1600	2000
1500	1700	2200
1800	1800	2500

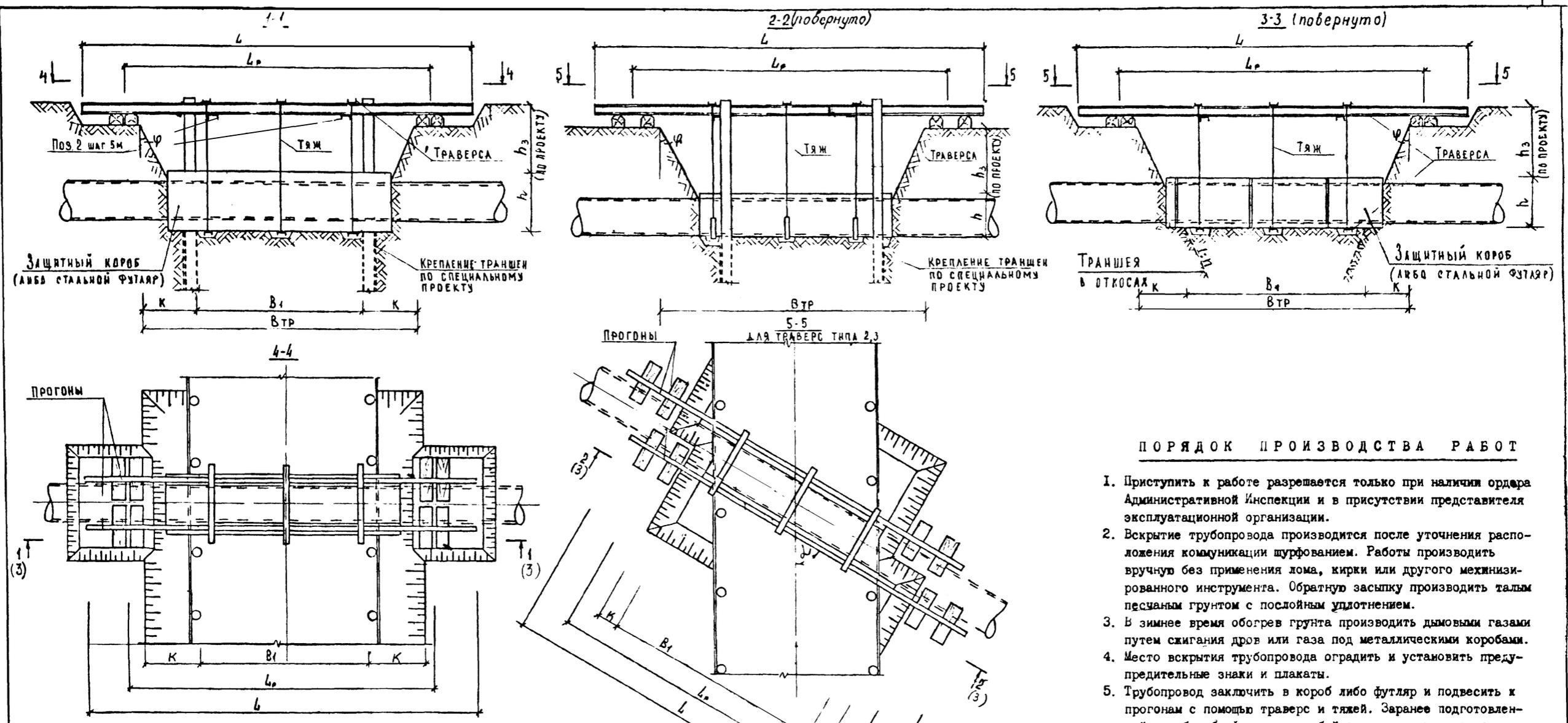
Тип траверс	Марка короба	D _ч , мм	РАЗМЕРЫ, мм			
			B	b	b ₁	h
6, 7	П1-1	100-400	1980	920	830	25
	П1-2	300-700	2300	1240	1120	40
	П1-3	800-1000	2640	1580	1420	60
	П1-4	1200-1400	3070	2010	1820	75
	П2-1	100-400	2100	1040	930	32
	П2-2	500-700	2330	1270	1140	44
	П2-3	800-1000	2850	1790	1600	75
	П2-4	1200-1400	3300	2440	2200	100



Стальной футляр из трубы ГОСТ 40154-76 D _н , мм	400	500	600	700	800	900	1000	1200	1400	1600	1700	1800	2000
Толщина стенки трубы δ, мм	6,0	6,0	7,0	8,0	8,0	8,0	9,0	10,0	12,0	15,0	15,0	15,0	15,0
Масса 1 м кэ	62,15	77,54	107,53	140,5	160,2	174,9	224,4	288,4	416,7	602,4	640,1	677,7	752,8

Стальной футляр сварить из 2^х половинок трубы прерывистым швом.

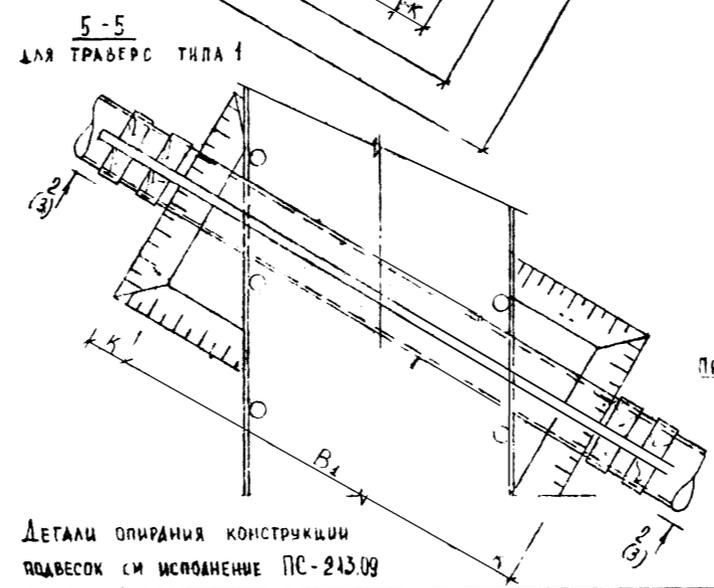
поз 1 - проносы
поз 2 - траверсы
поз 3(4,5) - тяжи.



ПОРЯДОК ПРОИЗВОДСТВА РАБОТ

1. Приступить к работе разрешается только при наличии ордера Административной Инспекции и в присутствии представителя эксплуатационной организации.
2. Вскрытие трубопровода производится после уточнения расположения коммуникации шурфованием. Работы производить вручную без применения лома, кирки или другого механизированного инструмента. Обратную засыпку производить тальм песчаным грунтом с послойным уплотнением.
3. В зимнее время обогрев грунта производить дымовыми газами путем сжигания дров или газа под металлическими коробами.
4. Место вскрытия трубопровода оградить и установить предупредительные знаки и плакаты.
5. Трубопровод заключить в короб либо футляр и подвесить к прогонам с помощью траверс и тяжей. Заранее подготовленный короб либо футляр с особой осторожностью подводится под трубопровод.
6. После заключения трубопровода в короб (футляр) производится вскрытие траншеи до проектных отметок.
7. После выполнения строительных работ защитный короб (футляр) демонтируется. Засыпка траншеи в месте пересечения с трубопроводом выполняется в строгом соответствии с Правилами производства работ по прокладке и переустройству подземных сооружений в г. Москве.
8. Ходить по прогонам, укладывать и подвешивать какие-либо грузы строго воспрещается.

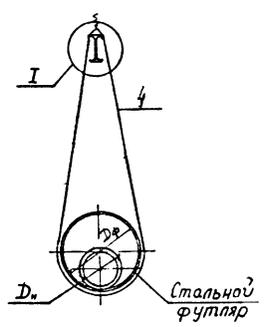
ДЛИНА ПРОЛЕТ. СТРОЕНИЯ L, м	РАСЧ ДЛИНА ПРОЛЕТ. СТРОЕНИЯ L _р , м	В ₁ (по низу), м						ПРИМЕЧАНИЕ
		α = 90°		α = 60°		α = 30°		
		Δy=100+500	Δy=600-1400	Δy=100-500	Δy=600-1400	Δy=100-500	Δy=600-1400	
2	1,5	4	-	-	-	-	ПРИ УСЛОВИИ ОПИРАНИЯ ПРОГОНОВ НА КОНСТРУКЦИЮ КРЕПЛЕНИЯ ТРАНСШЕИ L _р ≥ 0,5 В ₁ = L - 1	
4	3,5	3	2,5	1,5	-	-	ПРИ УСЛОВИИ ОПИРАНИЯ ПРОГОНОВ ПО ЧЕРТЕЖУ В _{тр} = L - 3 K = (h ₁ + h ₂) tg φ L _р = L - 2 В ₁ = L - 5 ПРИ Δy = 100 + 500 В ₁ = L - 6 ПРИ Δy = 600 + 500	
6	5,5	5	4,5	2,5	2,5	-		
8	6	3	2	2,5	1,5	1,5	1	
10	8	5	4	4,5	3,5	2,5	2	
12	10	7	6	6	5	3,5	3	
14	12	9	8	8	7	4,5	4	
16	14	11	10	9,5	9,0	5,5	5	
18	16	13	12	11	10,5	6,5	6	
20	18	15	14	13	12	7,5	7	



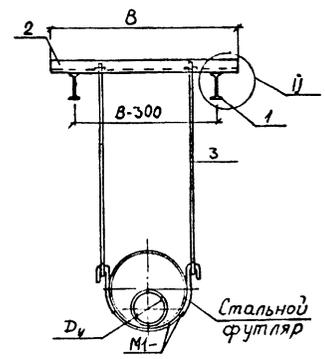
ПС-213.04 СБ			СТАЛИЯ	МАССА	МАСШТАБ
ПРОЕКТ	КОРМЧЕНКО	Кор			
ПОС					
РАСЧ	ТИМОФЕЕВ	Т			
НАЧ. ОТД.	КОЗЕЕВА	Коз	Подвески, подземных коммуникаций при пересечении их со строящимися инженерными сооружениями и коммуникациями		
РАСЧ.	АФОНИН	А			
ГИП	ПЕРЕДУДОВА	П	Конструктивные решения подвесок газопровода при прокладке подземных коммуникаций	ЛИСТ 1	ЛИСТОВ 2
СТ. ИЖ.	БЗЛАГАН	Б			
ИЖ.	ТОМАШЕВА	Т			

Детали опирания конструкции подвесок см. исполнение ПС-213.09

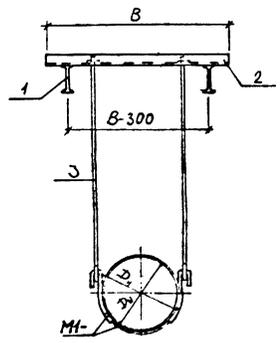
6-6
Для траверс типа 1



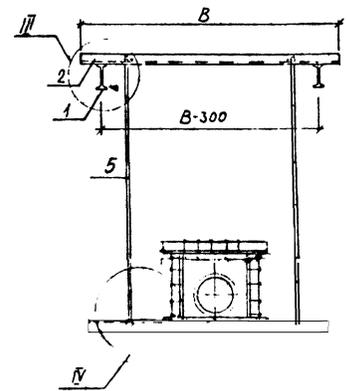
6-6
Для траверс типа 2



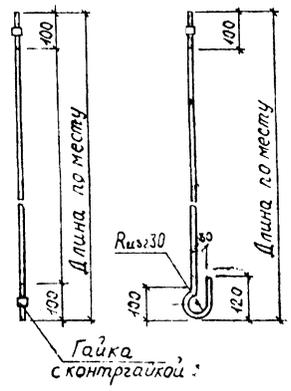
6-6
Для траверс типа 3



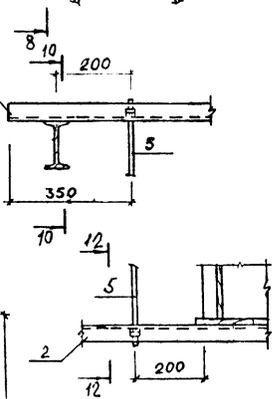
6-6
Для траверс типа 4



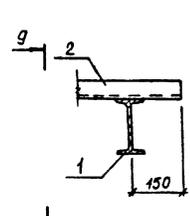
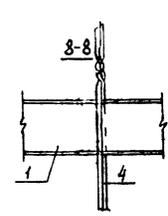
Поз. 5



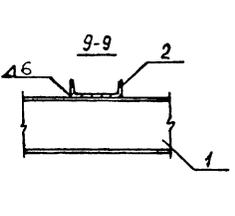
Поз. 3



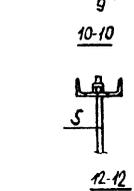
I



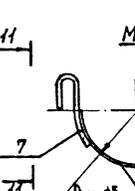
II



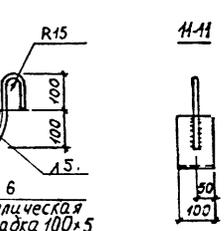
III



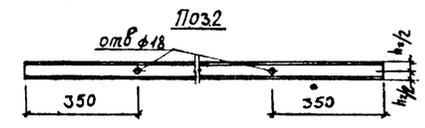
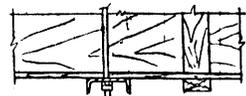
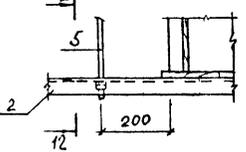
IV



V



VI



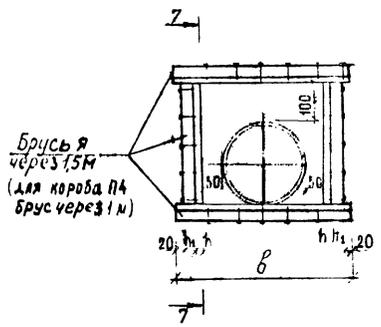
h₂ см. табл. 4

Диаметр условного прохода трубы подземной коммуникации D _н , мм	Стальной футляр для стального газопровода		
	D _в	Толщина стенок, мм	Масса 1 п.м., кг
400 - 200	400	6,0	62,45
250 - 300	500	6,0	77,54
350 - 400	600	7,0	107,55
500	700	8,0	140,5
600	800	8,0	180,2
700	900	8,0	179,9
800	1000	9,0	224,4

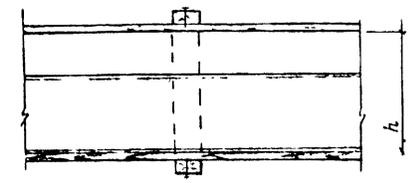
Тип траверсы	Марка корбы	D _н , мм	Размеры, мм				
			B	b	b ₁	h	h ₁
4	П1-1	400-400	1700	640	530	16	19
	П1-2	500-800	2030	1020	920	16	40

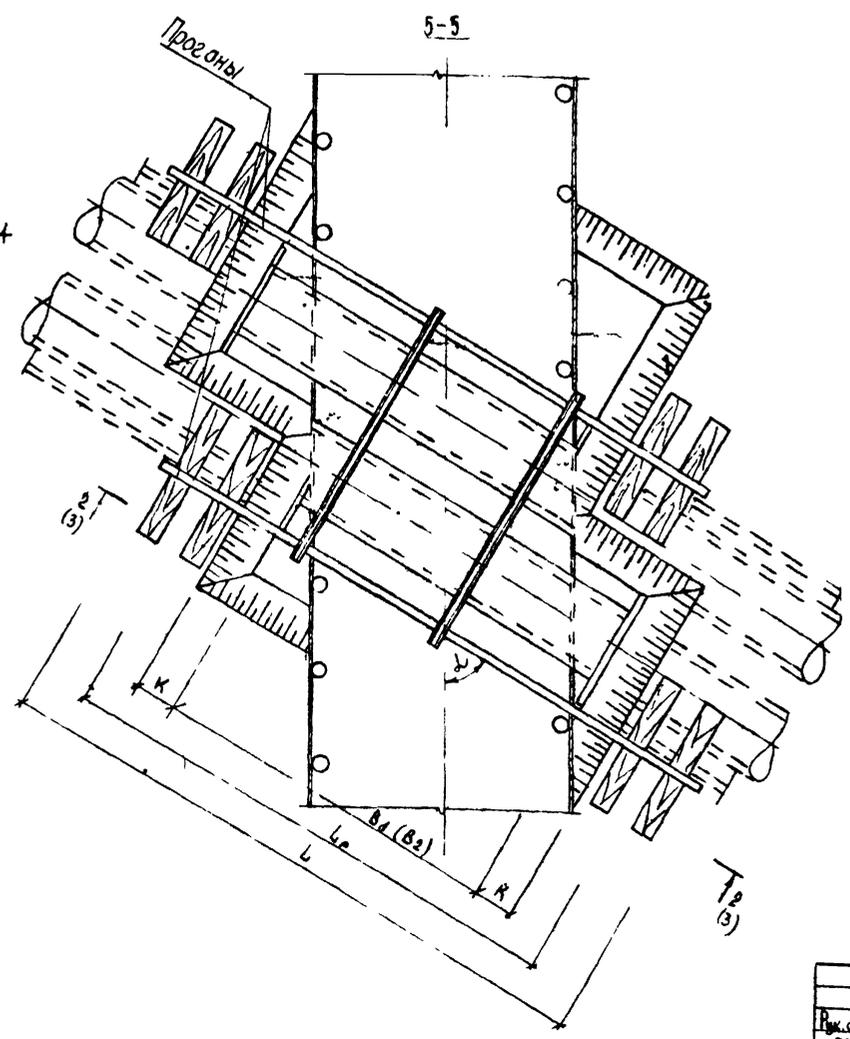
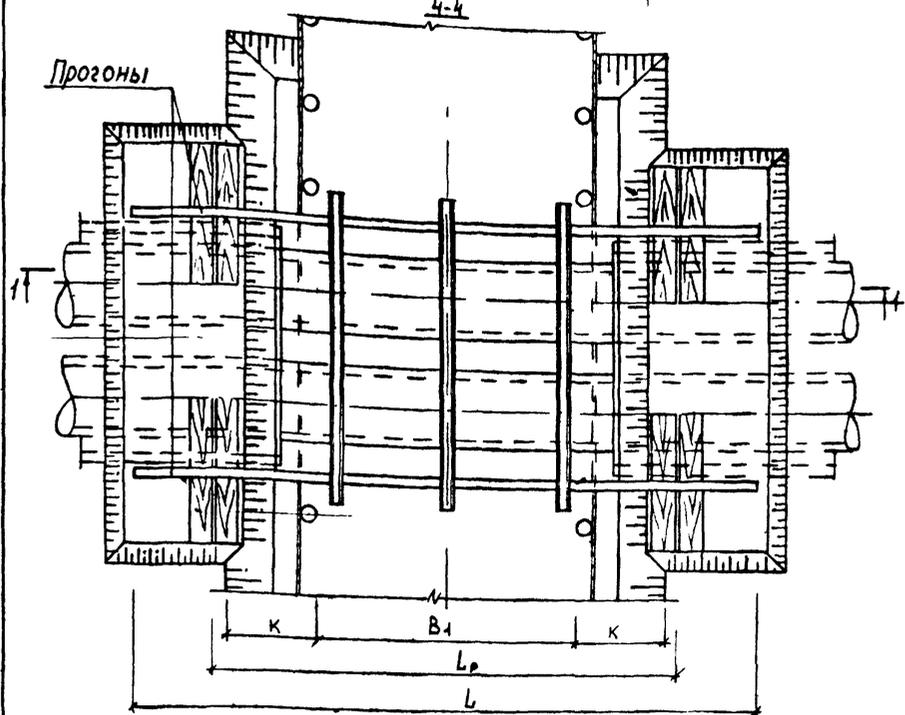
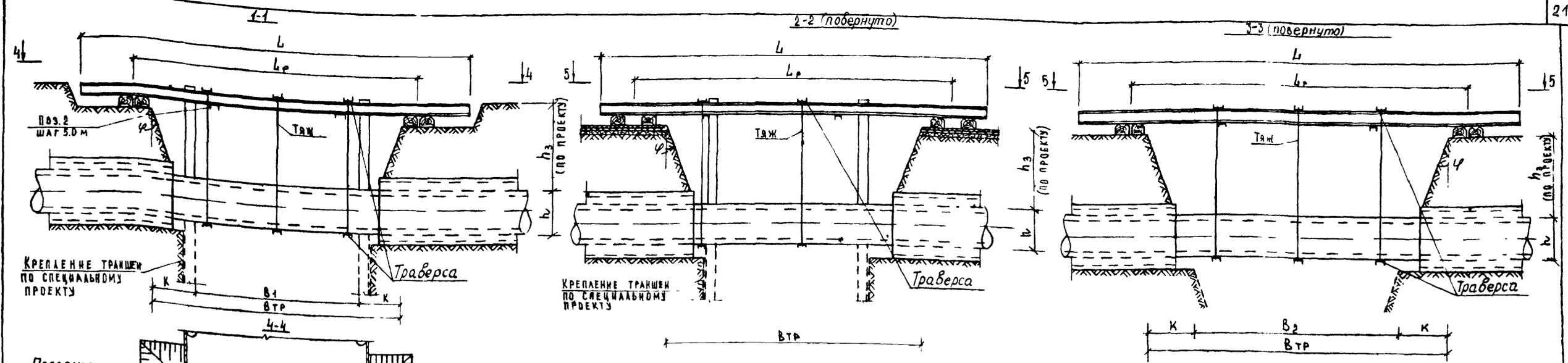
Марка	Поз.	Сечен. мм	Длина мм	Кол-во шт.	Масса кг	Общая масса, кг	Итого кг
M1-1	6	φ25	310	2	1,19	2,38	5,09
	7	100x5	690	1	2,71	2,71	
M1-2	6	φ25	310	2	1,19	2,38	6,34
	7	100x5	1010	1	3,96	3,96	
M1-11	6	φ25	310	2	1,19	2,38	7,44
	7	100x5	1290	1	5,06	5,06	
M1-12	6	φ25	310	2	1,19	2,38	8,66
	7	100x5	1600	1	6,28	6,28	

Стальной футляр сварить из 2-х половинок трубы прерывистым швом



Брус Я
через 150
(для корбы П4
брус через 1 м)





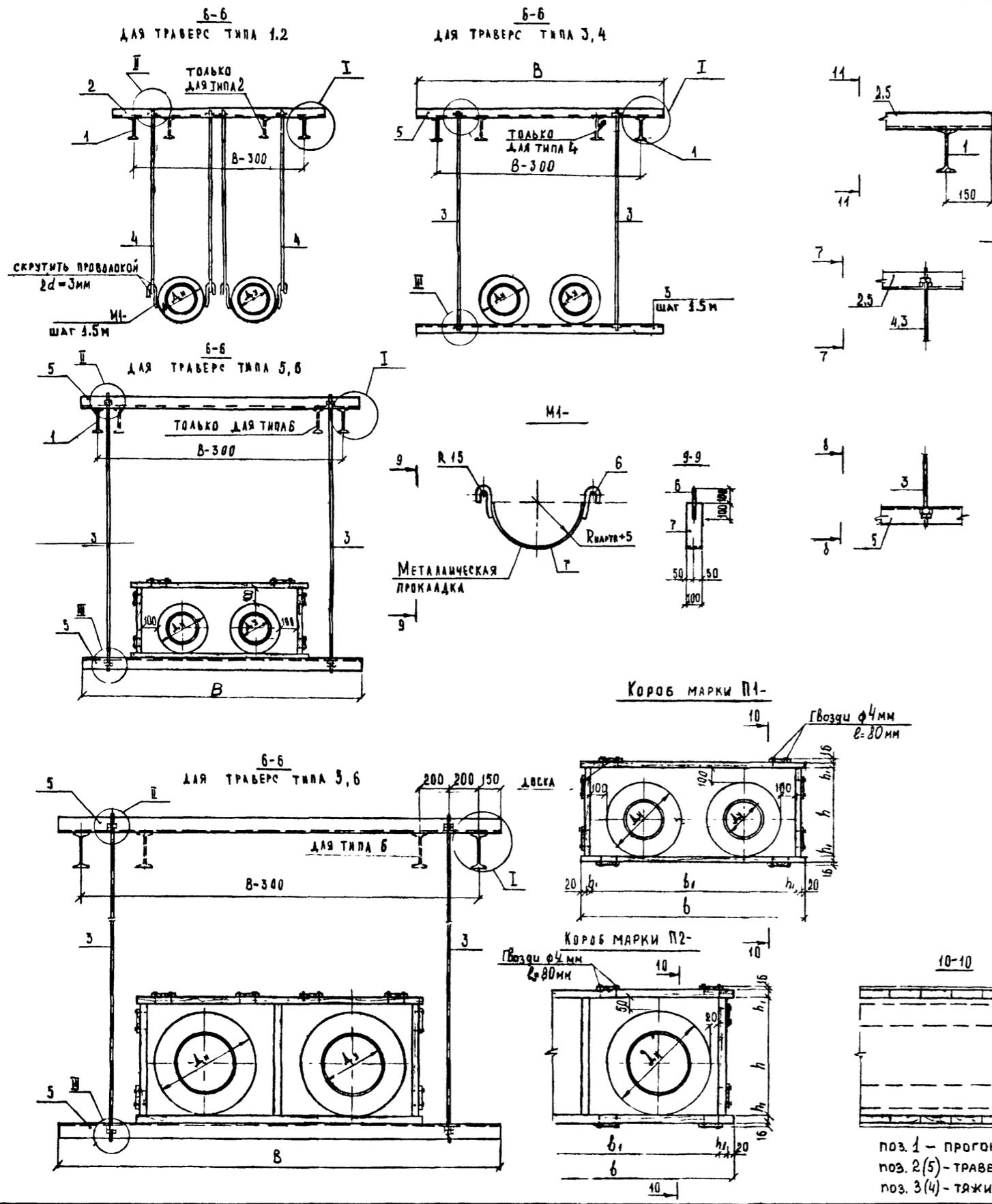
ПОРЯДОК ПРОИЗВОДСТВА РАБОТ

1. Приступить к работе разрешается только при наличии ордера Административной Инспекции и в присутствии представителя эксплуатационной организации.
2. Вскрытие трубопровода производится после уточнения расположения коммуникации шурфованием. Работы производить вручную без применения лома, кирки или другого механизированного инструмента. Обратную засыпку производить тальм песчаным грунтом с послойным уплотнением.
3. В зимнее время обогрев грунта производить дымовыми газами путем сжигания дров или газа под металлическими коробами.
4. Место вскрытия трубопровода оградить и установить предупредительные знаки и плакаты.
5. Трубопровод заключить в короб и подвесить к прогонам с помощью траверсы и тяжей. Заранее подготовленный короб с особой осторожностью подводится под трубопровод.
6. После заключения трубопровода в короб производится вскрытие траншеи до проектных отметок.
7. После выполнения строительных работ защитный короб демонтируется. Засыпка траншеи в месте пересечения с трубопроводом выполняется в строгом соответствии с "Правилами производства работ по прокладке и переустройству подземных сооружений в г. Москве".
8. Ходить по прогонам, укладывать и подвешивать какие-либо грузы строго воспрещается.

ДЛИНА ПРОЛЕТОВ СТРОЕНИЯ L, М	РАСЧ. ДЛИНА ПРОЛЕТОВ СТРОЕНИЯ Lp, М	B1 (по низу), М						ПРИМЕЧАНИЕ
		α = 90°		α = 60°		α = 30°		
2	1,5	1	-	-	-	-	-	При условии опирания прогонов на конструкцию крепления траншеи $L_p = L - 0,5$; $B_1 = L - 1$
4	3,5	3	2,5	1,5	1,5	1		
6	5,5	5	4,5	2,5	1,5	1,5		
8	6	3	2	2,5	1,5	1,5	1	При условии опирания прогонов по чертежу $B_{тр} = L - 3$; $K = (h + h_3) \cdot \operatorname{ctg} \varphi$; $L_p = L - 2$; $B_1 = L - 5$ при $L_{у} = 100 - 500$; $B_1 = L - 6$ при $L_{у} = 600 - 1400$
10	8	5	4	4,5	3,5	2,5	2	
12	10	7	6	6	5	3,5	3	
14	12	9	8	8	7	4,5	4	
16	14	11	10	9,5	9	5,5	5	
18	16	13	12	11	10,5	6,5	6	
20	18	15	14	13	12	7,5	7	

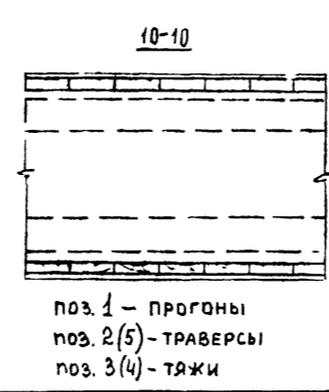
ДЕТАЛИ ОПИРАНИЯ КОНСТРУКЦИЙ ПОДВЕСОК СМ. ИСПОЛНЕНИЕ ПС-243.09

Корп		ПС-243.05 СБ	
Рис. сек.	Корниенко	Кор	
Пос.	Имощев		
Л. спец.	Козеба		
Л. спец.	Афонин		
ГИП	Перегудова		
Инж.	Тамашева		
Ст. инж.	Бударина		
		Подвески подземных коммуникаций при пересечении их со строящимися инженерными сооружениями и коммуникациями	
		Конструкция и решения подвески теплотрассы при прокладке подземных коммуникаций	
		Лист 1 из 2	
		Мосинжпроект ОНСК	



ДИАМЕТР УСЛОВНОГО ПРОХОДА ТРУБ ПОДЗЕМНЫХ КОММУНИКАЦИЙ D _у , мм	РАЗМЕРЫ, мм										
	ТРАВЕРСА			КОРОБ							
	ТИП 1	ТИП 2	ТИП 3	МАРКА П1-			МАРКА П2-				
	В	С	В	б	б ₁	h	h ₁	б	б ₁	h	h ₁
80 ÷ 200	1900	70	2200	1360	1290	370	16				
300 ÷ 400	2400	190	2700	1925	1820	770	32				
500 ÷ 600	2850	270	3200	2410	2280	960	44				
700 ÷ 800	3300	340	3600	2880	2720	1160	60				
900 ÷ 1000			4000					3080	2960	1310	40
1200			4350					3420	3290	1375	44
1400								4010	3820	1595	75

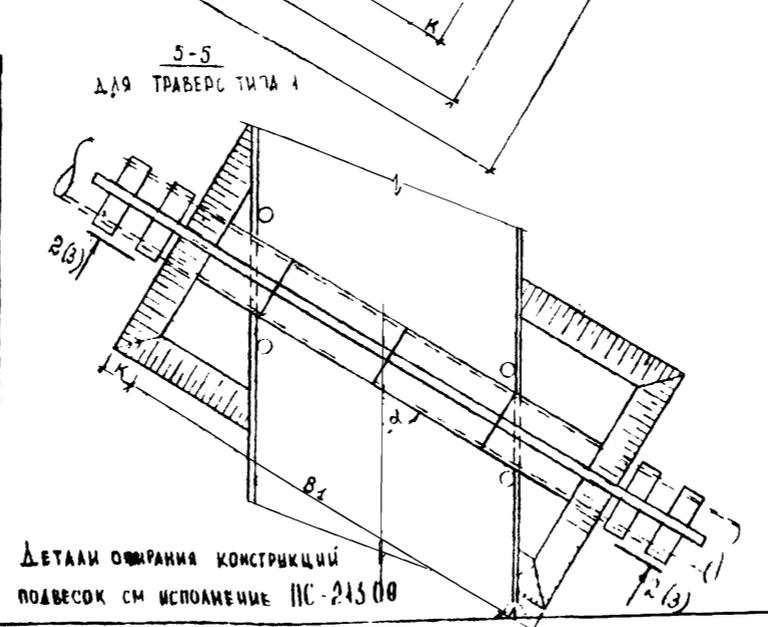
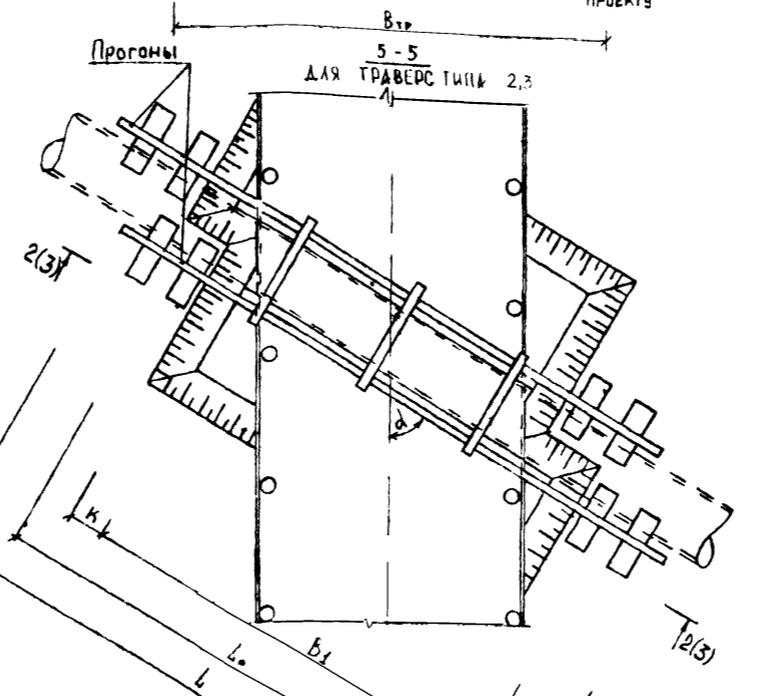
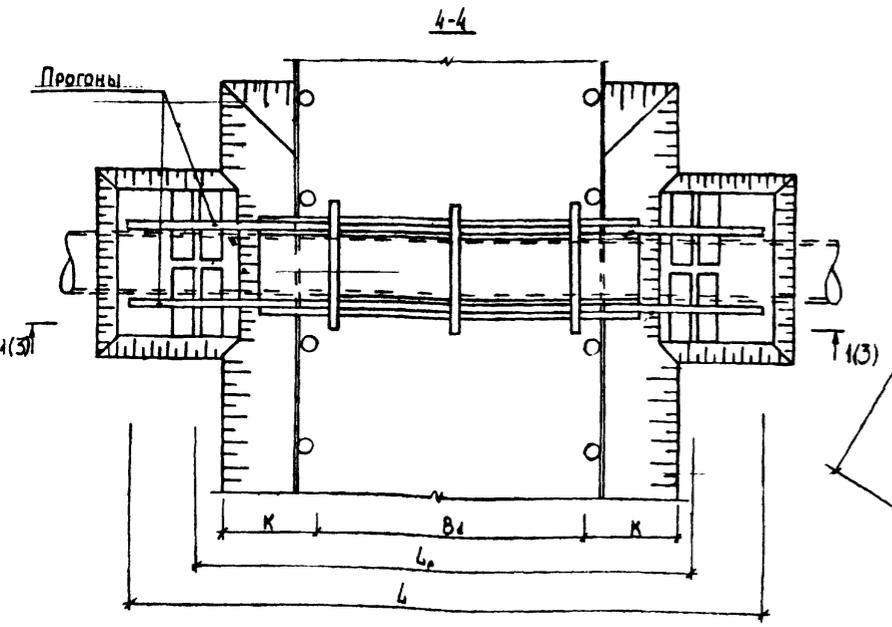
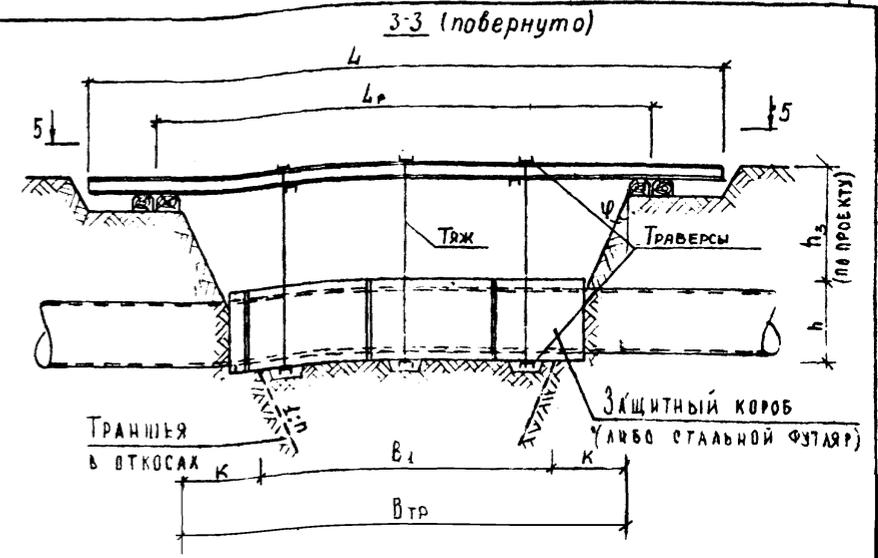
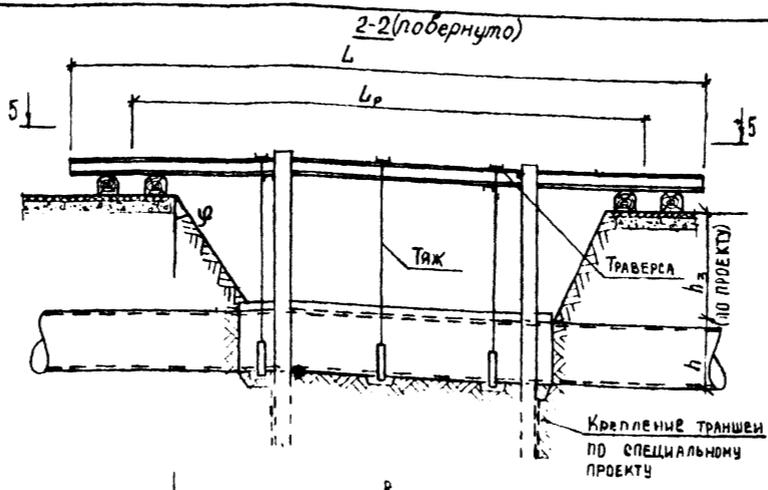
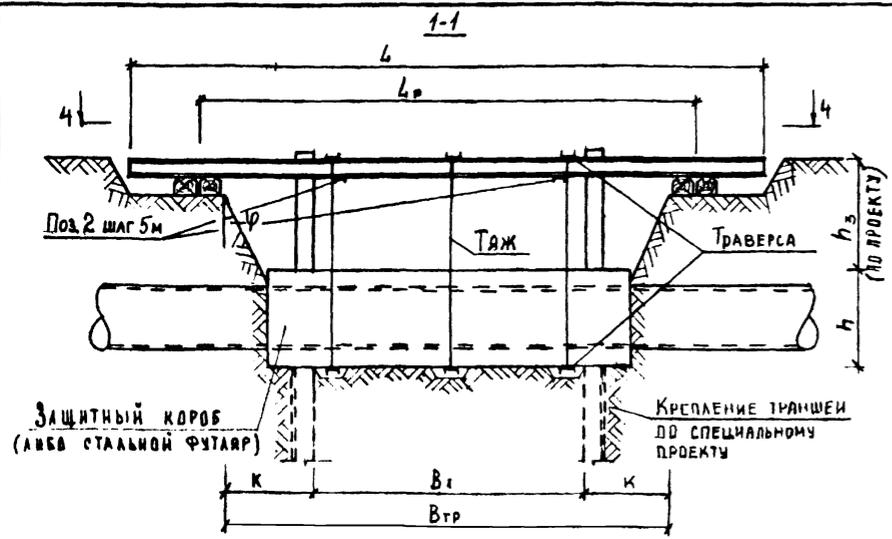
МАРКА	№ ПОЗ	СЕЧЕНИЕ мм	ДЛИНА мм	КОЛ-ВО ШТ	МАССА, кг	ОБЩАЯ МАССА, кг	ИТОГО кг
М1-13	6	Ø25	310	2	1,19	2,38	5,32
	7	100×5	750	1	2,94	2,94	
М1	6	Ø25	310	2	1,19	2,38	6,58
	7	100×5	1070	1	4,20	4,20	
М1-	6	Ø25	310	2	1,19	2,38	7,76
	7	100×5	1370	1	5,38	5,38	
М1-16	6	Ø25	310	2	1,19	2,38	8,97
	7	100×5	1680	1	6,59	6,59	



ПОЗ. 1 - ПРОГНЫ
ПОЗ. 2(5) - ТРАВЕРСЫ
ПОЗ. 3(4) - ТЯЖИ

ПРОСАЖЕНИЕ ТАБЛИЦЫ № 5

МАРКА ПОДВЕСКИ	ДЛИНА ПРОЛЕТ СТРОЕИ L, М	ДИАМЕТР ТРУБОПРО-ВОДОВ D _н , ММ	ПРОГОНЫ				ТРАВЕРСЫ				ТЯЖИ				М1-		КОРОБ					КРЕПЕЖИ И ДЕТАЛИ	ПРИМЕЧАНИЯ																																																																																						
			I N	ДЛИНА М	КОЛ-ВО ШТ.	МАССА КГ	ОБЩАЯ МАССА КГ	E N	ДЛИНА М	КОЛ-ВО ШТ.	МАССА КГ	ОБЩАЯ МАССА КГ	Ø, ММ	ДЛИНА М	КОЛ-ВО ШТ.	МАССА КГ	ОБЩАЯ МАССА КГ	МАРКА	КОЛ-ВО ШТ.	МАССА КГ	Д. ОСКЛ			БРУС		ОБЪЕМ ПИЛЫ																																																																																			
																					ПЛОЩАДЬ КМ			ОБЪЕМ М3	СЕЧЕНИЕ ММ		ОБЪЕМ М3																																																																																		
ПТС 1-16-0.2	16	80-200	22	16	2	384.0	768.0	10	1.90	9	16.32	146.88	16	1.40	36	2.21	79.56	М1-13	18	95.76	—	—	—	—	—	—	—	—	—	—	—	—																																																																													
ПТС 1-16-0.4		300-400	30			584.0	1168.0	18	2.40		39.12	352.08				1.55	2.45	89.20		М1-14													118.94																																																																												
ПТС 2-16-0.6		500-600	33		4	584.0	2336.0	24	2.85	68.4	615.6	1.70		2.69	96.84	М1-15	139.68																																																																																												
ПТС 2-16-0.8		700-800				615.2	2700.8	36	3.50	138.21	1244.49	1.80		2.84	102.24	М1-16	161.46																																																																																												
ПТС 3-16-0.2		80-200	22		2	384.0	768.0	10	1.90	16.32	391.68	24		16.32	391.68	16	1.40	18	2.21	39.78													—	18	—	—	—	—	—	—	—	—	—	—	—	—	—																																																														
ПТС 3-16-0.4		300-400	30			584.0	1168.0	18	2.40	39.12	938.88			1.55	2.45				44.10																																																																																										
ПТС 4-16-0.6		500-600	33		4	584.0	2336.0	24	2.85	68.4	1641.6			1.70	2.69		48.42	16	1.80	18														2.84														51.12	—	18	—	—	—	—	—	—	—	—	—	—	—	—	—																																														
ПТС 4-16-0.8		700-800				615.2	2700.8	36	3.50	138.21	3518.48			1.80	2.84		51.12																																																																																												
ПТС 5.1-16-0.2		80-200	22		2	384.0	168.0	10	1.90	16.32	391.68			24	16.32		391.68		16	1.40														18														2.21		39.78														—	18	—	—	—	—	—	—	—	—	—	—	—	—	—																															
ПТС 5.1-16-0.4		300-400	30			584.0	1168.0	18	2.40	39.12	938.88				1.55		2.45																															44.10																																																													
ПТС 6.1-16-0.6		500-600	33		4	584.0	2336.0	24	2.85	68.4	1641.6				1.70		2.69			48.42														16														1.80		18															2.84														51.12	—	18	—	—	—	—	—	—	—	—	—	—	—	—	—															
ПТС 6.1-16-0.8		700-800				615.2	2700.8	36	3.50	138.21	3518.48				1.80		2.84			51.12																																																																																									
ПТС 1-18-0.2	18	80-200	22	18	2	432.0	864.0	10	1.90	10	16.32		163.2		16		1.40			40	2.21	88.40	М1-13	20	106.40	—	—	—	—	—	—	—																—		—															—														—		—																												
ПТС 1-18-0.4		300-400	33			759.6	1519.2	18	2.40		39.12		391.2								1.55	2.45	98.60		М1-14																																																																						131.60														
ПТС 2-18-0.6		500-600	33		4	759.6	3038.4	24	2.85		68.4		684.0				1.70			2.69	107.60	М1-15	155.20	16	1.80																																																																						18	—	18	—	—	—	—	—	—	—	—	—	—	—	—
ПТС 3-18-0.2		80-200				22	432.0	864.0	10		1.90		16.32				424.32			1.40	2.21	44.20																																																																																							
ПТС 3-18-0.4		300-400	33		4	759.6	1519.2	18	2.40		39.12	1017.12	1.55			2.45	49.00			16	1.70	20	2.69		53.80								—		18	—	—	—	—	—	—	—	—	—	—	—	—																																																														
ПТС 4-18-0.6		500-600				759.6	3038.4	24	2.85		68.4	1778.4	1.70			2.69	53.80																																																																																												
ПТС 5.1-18-0.2		80-200	22		2	432.0	864.0	10	1.90		16.32	424.32	24			16.32	424.32	16			1.40	18	2.21		44.20										—														18		—	—	—	—	—	—	—	—	—	—	—	—																																															
ПТС 5.1-18-0.4		300-400	33			759.6	1519.2	18	2.40		39.12	1017.12				1.55	2.45						49.00																																																																																						
ПТС 6.1-18-0.6		500-600	33		4	759.6	3038.4	24	2.85		68.4	1778.4		1.70		2.69	53.80		16		1.80	18	2.84		51.12																								—														18	—		—	—	—	—	—	—	—	—	—	—	—																																	
ПТС 1-20-0.2		80-200				22	20	2	1260.0		1260.0	10		1.90		11	16.32						179.52		16																																																				1.40	44																	2.21		97.24												
ПТС 2-20-0.4		300-400	4		2520.0	1260.0			18		2.40	39.12		430.32			1.55				2.45	101.8	М1-14											144.76																																																																											
ПТС 3-20-0.2		80-200	21		20	4		630.0	1260.0		10	1.90		30			16.32				489.6	16	1.40											22																													2.21														48.62	—		22		—	—	—	—	—	—	—	—	—	—	—	—	—															
ПТС 4-20-0.4	300-400	4		2520.0					1260.0	18	2.40	39.12			1173.6		1.55				2.45					53.90																																																																																			
ПТС 5.1-20-0.2	80-200	21	20	2	630.0	1260.0		10	1.90	30	16.32	489.6			16		1.40				22		2.21			48.62	—	22	—	—	—	—		—														—		—													—		—												—		—	—	—																												
ПТС 5.1-20-0.4	300-400					4		2520.0	1260.0		18	2.40											39.12	1173.6		1.55																																																																					2.45	53.90													



ПОРЯДОК ПРОИЗВОДСТВА РАБОТ

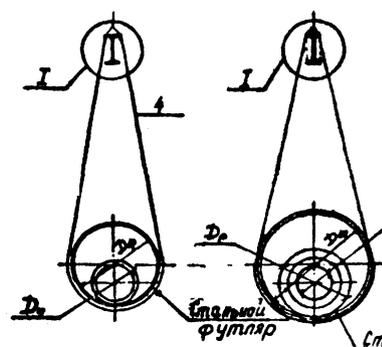
1. Приступить к работе разрешается только при наличии ордера Административной Инспекции и в присутствии представителя эксплуатационной организации.
2. Вскрытие трубопровода производится после уточнения расположения коммуникаций шурфованием. Работы производить вручную без применения лома, кирки или другого механизированного инструмента. Обратную засыпку производить талым песчаным грунтом с послойным уплотнением.
3. В зимнее время обогрев грунта производить дымовыми газами путем сжигания дров или газа под металлическими коробами.
4. Место вскрытия трубопровода оградить и установить предупредительные знаки и плакаты.
5. Трубопровод заключить в короб либо футляр и подвесить к прогонам с помощью траверс и тяжей. Заранее подготовленный короб либо футляр с особой осторожностью подводится под трубопровод.
6. После заключения трубопровода в короб(футляр) производится вскрытие траншеи до проектных отметок.
7. После выполнения строительных работ защитный короб (футляр) демонтируется. Засыпка траншеи в месте пересечения с трубопроводом выполняется в строгом соответствии с "Правилами производства работ по прокладке и переустройству подземных сооружений" в г.Москве".
8. Ходить по прогонам, укладывать и подвешивать какие-либо грузы строго воспрещается.

Длина пролетн. строен. L, м	Расчетная длина пролет. строен. Lp, м	B1 (по низу), м						Примечания
		α = 90°		α = 60°		α = 30°		
		Dy=100+300	Dy=600+400	Dy=100+300	Dy=600+400	Dy=100+300	Dy=600+400	
2	1,5	1	-	-	-	-	-	При условии опирания прогоннов на конструкции крепления траншеи Lp = L - 0,5 · B1 = L - 1
4	3,5	3	-	2,5	-	1,5	-	
6	5,5	5	-	4,5	-	2,5	-	
8	6	3	2	2,5	1,5	1,5	1	При условии опирания прогоннов по чертежу Bпр = L - 3 k = (h + h3) tg γ Lp = L - 2 B1 = L - 5 при Dy = 100 - 500 B1 = L - 6 при Dy = 600 + 400
10	8	5	4	4,5	3,5	2,5	2	
12	10	7	6	6	5	3,5	3	
14	12	9	8	8	7	4,5	4	
16	14	11	10	9,5	9,0	5,5	5	
18	16	13	12	11	10,5	6,5	6	
20	18	15	14	13	12	7,5	7	

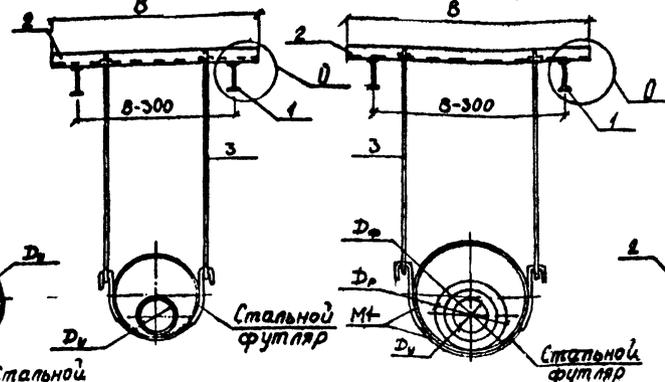
Детали опирания конструкций подвесок см исполнение ПС-243.08

Рис. св. ПС	Коренько	Кол	ПС-243.06 СБ		
Л. св. Тиморев	Тиморев		ПОДВЕСКА ПОДЗЕМНЫХ КОММУНИКАЦИЙ ПРИ ПЕРЕСЕЧЕНИИ ИХ СО СТРОЯЩИМИСЯ ИНЖЕНЕРНЫМИ СООРУЖЕНИЯМИ И КОММУНИКАЦИЯМИ	СТАДИА	МАССА
нач. отд. Л. св. Козеева	Козеева				
инж. Перетягина	Перетягина				
инж. Л. св. Лазарина	Лазарина				
инж. Л. св. Томашева	Томашева				
			КОНСТРУКТИВНЫЕ РЕШЕНИЯ ПОДВЕСКИ НАПОРНЫХ КАНАЛИЗАЦИЙ ПРИ ПЕРЕСЕЧЕНИИ ПОДЗЕМНЫХ КОММУНИКАЦИЙ	ЛИСТ 1	ЛИСТОВ 2
				МОСКВИЧ ПРОЕКТ	ОИСК

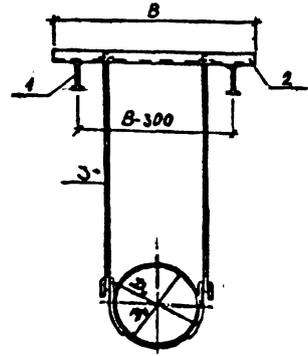
6-6
Для траверс типа 1, 2
тип 1 тип 2



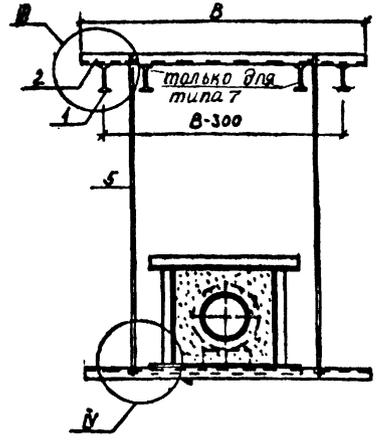
6-6
Для траверс типа 3, 4
тип 3 тип 4



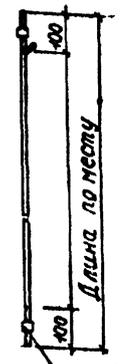
6-6
Для траверс типа 5



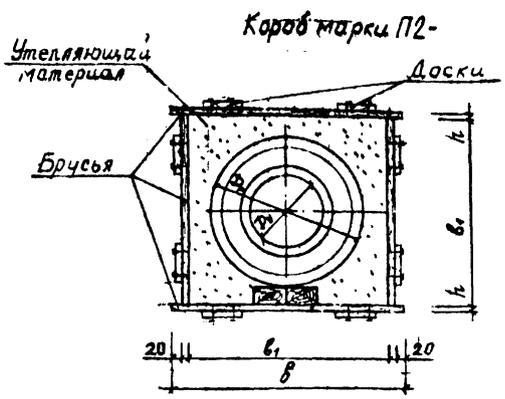
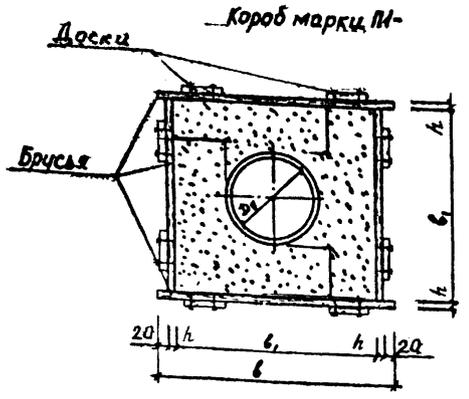
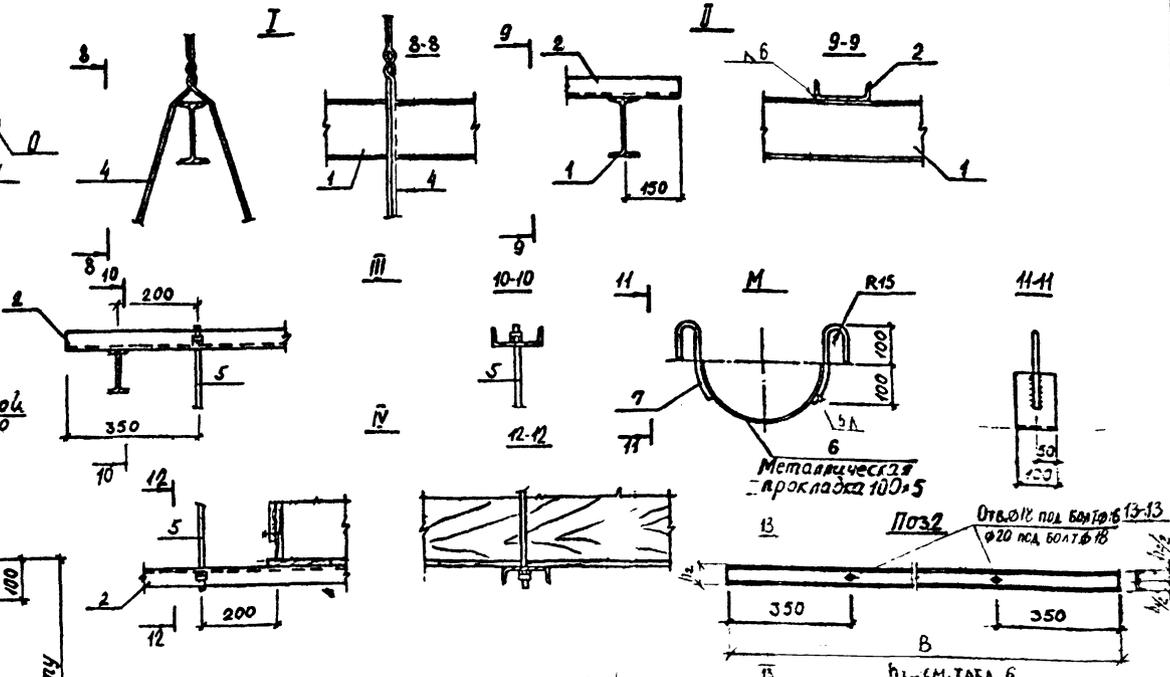
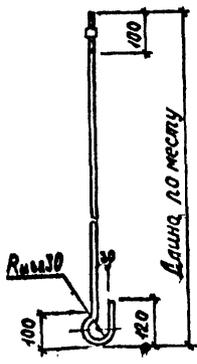
6-6
Для траверс типа 6, 7



Поз. 5



Поз. 3



Диаметр условного прохода по диаметру подземных коммуникаций Ду, мм	Диаметр условного прохода стального футляра Ду, мм для канализации напорной			
	стальных и пластмассовых труб	чугунных и железобетонных труб	асбестоцементных труб	керамических труб
100-200	400	500	600	600
250-300	500	600	600	600
350-400	600	700	700	700
500	700	800	800	900
600	800	1200	-	1000
700	900	1000	-	-
800	1000	1400	-	-
900	1200	1200	-	-
1000	1200	1600	-	-
1200	1400	1800	-	-
1400	1600	2000	-	-
1500	1700	2200	-	-
1600	1800	2500	-	-

Тип траверс	Марка короба	Диаметр Ду, мм	Размеры, мм			
			B	В	В ₁	h
Б	П1-1	100-400	1980	920	830	25
	П1-2	500-700	2300	1240	1120	40
	П1-3	800-1000	2640	1580	1420	60
	П1-4	1200-1400	3070	2010	1820	75
Б	П2-1	100-400	2100	1240	350	32
	П2-2	500-700	2350	1200	440	44
	П2-3	800-1000	2850	1730	1600	75
	П2-4	1200-1400	3500	2440	2200	100

Марка	Поз.	Кол-во	Длина, мм	Кол-во шт	Масса, кг	Объем, л	Итого
М1-1	6	φ25	310	2	4,49	2,38	5,09
	7	100x5	690	1	2,71	2,71	
М1-2	6	φ25	310	2	1,19	2,38	6,34
	7	100x5	1010	1	3,95	3,95	
М1-3	6	φ25	310	2	1,19	2,38	6,89
	7	100x5	1150	1	4,51	4,51	
М1-4	6	φ25	310	2	1,19	2,38	8,11
	7	100x5	1400	1	5,73	5,73	
М1-5	6	φ25	310	2	1,19	2,38	8,74
	7	100x5	1620	1	6,36	6,36	
М1-6	6	φ25	310	2	1,19	2,38	9,96
	7	100x5	1930	1	7,58	7,58	
М1-7	6	φ25	310	2	1,19	2,38	11,21
	7	100x5	2250	1	8,83	8,83	
М1-8	6	φ25	310	2	1,19	2,38	12,43
	7	100x5	2560	1	10,05	10,05	

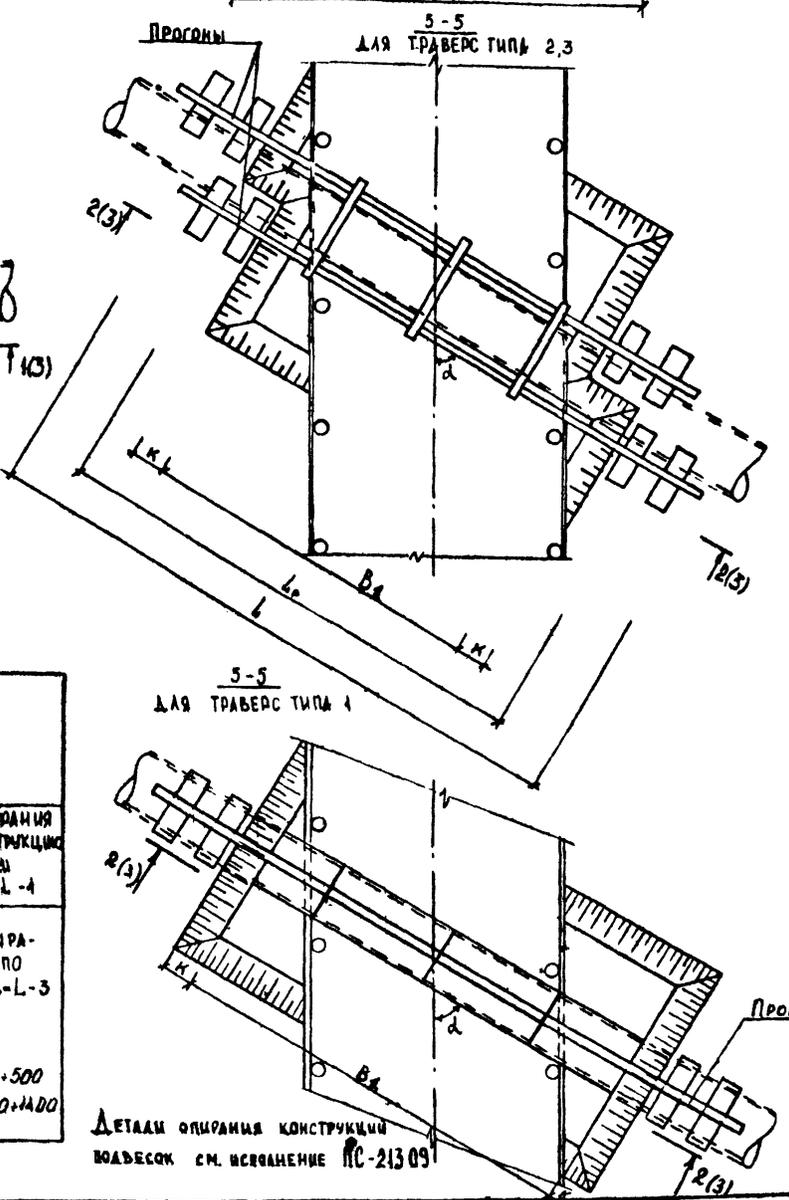
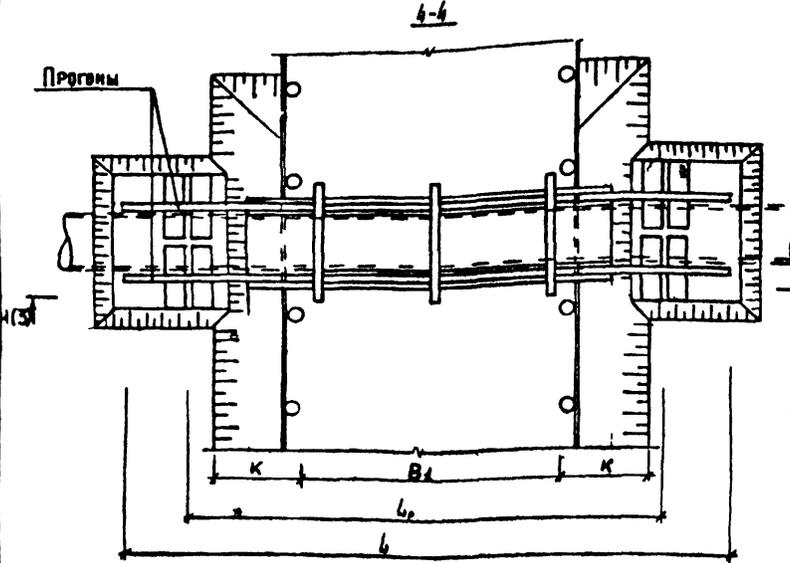
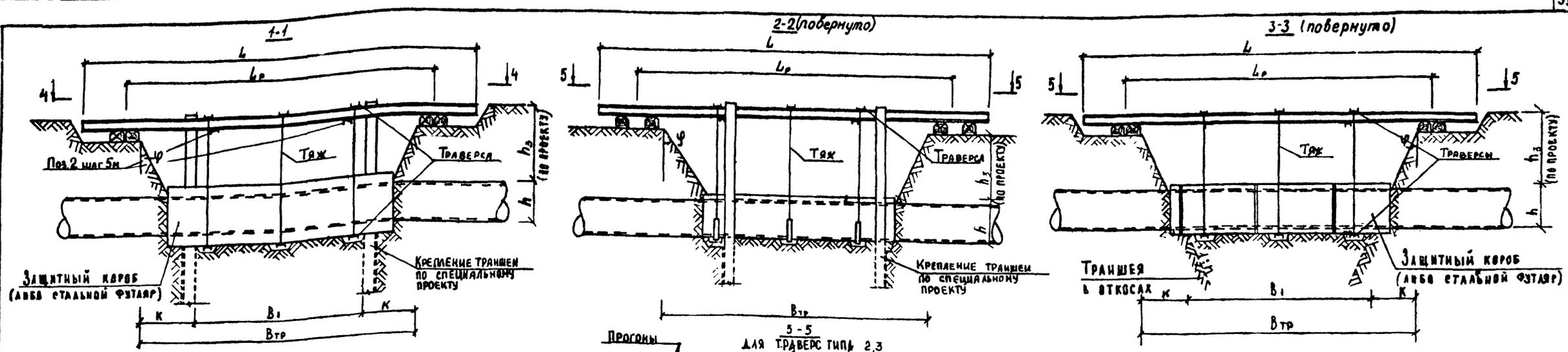
Стальной футляр, диаметр Ду, мм	400	500	600	700	800	900	1000	1200	1400	1600	1700	1800	2000
Толщина стенки труб δ, мм	6,0	6,0	7,0	8,0	8,0	8,0	9,0	10,0	12,0	15,0	15,0	15,0	15,0
Масса 1 п. м, кг	62,15	77,54	107,53	140,5	160,2	179,9	224,1	298,4	416,7	602,6	640,1	677,1	752,8

Стальной футляр сварить из 2х половинок трубы привислыми швам.

ПРОДОЛЖЕНИЕ ТАБЛИЦЫ 6

МАРКА ПОДВЕСКИ	ДЛИНА ПРОЛЕТ, М	ДИАМЕТР ТРУБОПРОВОДОВ D _н , мм	ПРОГОНЫ				ТРАВЕРСЫ				ТЯЖИ				М1-			КОРОБ				КРЕПЕЖ ИДЕАЛ КГ	ПРИМЕЧАНИЯ										
			I N	ДЛИНА М	КОЛ-ВО ШТ.	МАССА КГ	ОБЩАЯ МАССА КГ	C N	ДЛИНА М	КОЛ-ВО ШТ.	МАССА КГ	ОБЩАЯ МАССА КГ	Ø, мм КЛ. А-1	ДЛИНА М	КОЛ-ВО ШТ.	МАССА КГ	ОБЩАЯ МАССА КГ	МАРКА	КОЛ-ВО ШТ.	МАССА КГ	ДОСКА			БРУС									
																					ПЛОЩАДЬ КМ ²			ОБЪЕМ М ³	ПЛОЩАДЬ КМ ²	ОБЪЕМ М ³							
ПКА _н 2-4-0,4	4	150-400	10	4	1	37,84	37,84				206	6,80		3,02	3,02														ДЛИНА СТ. ФУТАРА L _ф = 3,0 м				
ПКА _н 2-4-0,6		450-600				56,76	56,76								7,60		3,37	3,37														ДЛИНА СТ. ФУТАРА L _ф = 5,0 м	
ПКА _н 2-6-0,4	6	150-400				69,00	69,00								6,80		3,02	3,02														ДЛИНА СТ. ФУТАРА L _ф = 3,0 м	
ПКА _н 2-6-0,6		450-600				127,20	127,20								7,60	1	3,37	3,37														ДЛИНА СТ. ФУТАРА L _ф = 4,0 м	
ПКА _н 2-8-0,4	8	150-400				168,00	168,00								6,80		3,02	3,02														ДЛИНА СТ. ФУТАРА L _ф = 6,0 м	
ПКА _н 2-8-0,6		450-600				210,00	210,00								7,60		3,37	3,37														ДЛИНА СТ. ФУТАРА L _ф = 8,0 м	
ПКА _н 2-10-0,4	10	150-400				273,00	273,00								6,80		3,02	3,02														ДЛИНА СТ. ФУТАРА L _ф = 10,0 м	
ПКА _н 2-10-0,6		450-600				327,60	327,60								7,60		3,37	3,37															
ПКА _н 2-12-0,4	12	150-400				441,00	441,00								6,80		3,02	3,02															
ПКА _н 2-12-0,6		450-600				590,80	590,80								7,60		3,37	3,37															
ПКА _н 2-14-0,4	14	150-400				675,20	675,20								6,80		3,02	3,02															
ПКА _н 2-14-0,6		450-600				92,00	184,00	8	1,50						2,60	8	4,11	32,88	М1-3	4	27,56												
ПКА _н 4-8-0,4	8	150-400				109,60	219,20	10	4,80						2,90		4,58	36,64	М1-5	5	34,96												
ПКА _н 4-8-0,6		450-600				159,00	318,00	8	1,50						2,60	10	4,11	41,10	М1-3	5	34,45												
ПКА _н 4-10-0,4	10	150-400				184,00	368,00	10	1,80						2,90		4,58	45,80	М1-5	6	43,70												
ПКА _н 4-10-0,6		450-600				220,80	441,60	8	1,50						2,60	12	4,11	49,32	М1-3	6	41,34												
ПКА _н 4-12-0,4	12	150-400	268,00	536,00	10	4,80					2,90	12	4,58	54,96	М1-5	6	52,44																
ПКА _н 4-12-0,6		450-600	294,00	588,00	8	1,50					2,60	14	4,11	57,54	М1-3	7	48,23																
ПКА _н 4-14-0,4	14	150-400	441,00	882,00	10	1,80					2,90		4,58	64,12	М1-5	7	61,18																
ПКА _н 4-14-0,6		450-600	436,80	873,60	8	4,50					2,60	18	4,11	73,98	М1-3	9	62,01																
ПКА _н 4-16-0,4	16	150-400	584,00	1168,00	10	1,80					2,90		4,58	82,44	М1-5	9	78,66																
ПКА _н 4-16-0,6		450-600	567,00	1134,00	8	1,50					2,60	20	4,11	82,20	М1-3	10	68,90																
ПКА _н 4-18-0,4	18	150-400	759,60	1519,20	10	1,80					2,90		4,58	91,60	М1-5	10	87,40																
ПКА _н 4-18-0,6		450-600	730,00	1460,00	8	1,50					2,60	22	4,11	90,42	М1-3	11	75,79																
ПКА _н 4-20-0,4	20	150-400	920,00	1840,00	10	1,80					2,90		4,58	100,80	М1-5	11	90,42																
ПКА _н 6-4-0,4	4	150-400	37,84	75,68	14	2,10					3,20	2	5,06	10,12																			
ПКА _н 6-4-0,6		450-600	46,00	92,00	18	2,40					3,50	2	5,53	11,06																			
ПКА _н 6-6-0,4	6	150-400	69,00	138,00	14	2,10					3,20	4	5,06	20,24																			
ПКА _н 6-6-0,6		450-600	95,4	190,80	18	2,40					3,50	4	5,53	22,12																			
ПКА _н 6-8-0,4	8	150-400	168,00	336,00	14	2,10					3,20	8	5,06	40,48																			
ПКА _н 6-8-0,6		450-600	218,40	436,80	18	2,40					3,50	8	5,53	44,24																			
ПКА _н 6-10-0,4	10	150-400	273,00	546,00	14	2,10					3,20	10	5,06	50,60																			
ПКА _н 6-10-0,6		450-600	365,00	730,00	18	2,40					3,50	10	5,53	55,30																			
ПКА _н 6-12-0,4	12	150-400	438,00	876,00	14	2,10					3,20		5,06	60,72																			
ПКА _н 7-12-0,6		450-600	376,00	752,00	18	2,40					3,50	12	5,53	66,36																			
ПКА _н 7-14-0,4	14	150-400	590,80	1181,60	14	2,10					3,20	14	5,06	70,84																			
ПКА _н 7-14-0,6		450-600	730,00	1460,00	18	2,40					3,50	14	5,53	77,42																			
ПКА _н 7-16-0,4	16	150-400	584,00	1168,00	14	2,10					3,20	18	5,06	91,08																			

НА ЛИСТЕ ДАН РАСХОД МАТЕРИАЛОВ НА ПОДВЕСКУ НАПОРНОЙ КАНАЛИЗАЦИИ ИЗ АСБЕСТОЦЕМЕНТНЫХ ТРУБ



ПОРЯДОК ПРОИЗВОДСТВА РАБОТ

1. Приступить к работе разрешается только при наличии ордера Административной Инспекции и в присутствии представителя эксплуатационной организации.
2. Вскрытие трубопровода производится после уточнения расположения коммуникаций шурфованием. Работы производить вручную без применения лома, кирки или другого механизированного инструмента. Обратную засыпку производить тальм песчаным грунтом с послойным уплотнением.
3. В зимнее время обогрев грунта производить дымовыми газами путем сжигания дров или газа под металлическими коробами.
4. Место вскрытия трубопровода оградить и установить предупредительные знаки и плакаты.
5. Трубопровод замкнуть в короб либо футляр и подвесить к прогону с помощью траверсы и талей. Заранее подготовленный короб либо футляр с особой осторожностью подводится под трубопровод.
6. После заключения трубопровода в короб (футляр) производится вскрытие траншеи до проектных отметок.
7. После выполнения строительных работ закрытый короб (футляр) демонтируется. Засыпка траншеи в месте пересечения с трубопроводом выполняется в строгом соответствии с "Правилами производства работ по прокладке и переустройству подземных сооружений в г. Москве".
8. Ходить по прогону, укладывать и поднимать какие-либо грузы строго воспрещается.

Длина пролета строен. L, м	Расчетная длина пролета строен Lp, м	Ba (по низу), м						Примечания
		α = 0°		α = 60°		α = 30°		
		Dy=400+500	Dy=600+500	Dy=400+500	Dy=600+500	Dy=400+500	Dy=600+500	
2	1,5	1	-	-	-	-	-	При условии опирания прогонов на конструкцию крепления траншеи Lp = L - 0,5 ; B1 = L - 1
4	3,5	3	2,5	1,5	-	-		
6	3,5	5	4,5	2,5	-	-		
8	6	3	2	2,5	1,5	1,5	1	При условии опирания прогонов по чертежу Впр-L-3 k = (h + h3) · tg φ Lp = L - 2 B1 = L - 5 при Dy = 400 + 500 B1 = L - 6 при Dy = 600 + 400
10	8	5	4	4,5	3,5	2,5	2	
12	10	7	6	6	5	3,5	3	
14	12	9	8	8	7	4,5	4	
16	14	11	10	9,5	9,0	5,5	5	
18	16	13	12	11	10,5	6,5	6	
20	18	15	14	13	12	7,5	7	

Детали опирания конструкции Вадесек см. исполнение ПС-213.09

Рис. сектор		Корниченко		ПС-213.07 СБ	
р.а. ПОС	Тимофеев	Масштаб	Сталь	Масса	Масштаб
Г. спец.	Тимофеев	Инженер	Инженер	Инженер	Инженер
Нач. отд.	Козеева	Инженер	Инженер	Инженер	Инженер
Г.р.в.	Афанасьев	Инженер	Инженер	Инженер	Инженер
Ст. инж.	Будалева	Инженер	Инженер	Инженер	Инженер
Инж.	Томашева	Инженер	Инженер	Инженер	Инженер

ПОДВЕСКИ ПОДЗЕМНЫХ КОММУНИКАЦИЙ ПРИ ПЕРЕСЕЧЕНИИ ИХ СО СТРОЯЩИМИСЯ ИНЖЕНЕРНЫМИ СООРУЖЕНИЯМИ И КОММУНИКАЦИЯМИ

МОСКВИН ПРОЕКТ ВИСК

Таблица 7

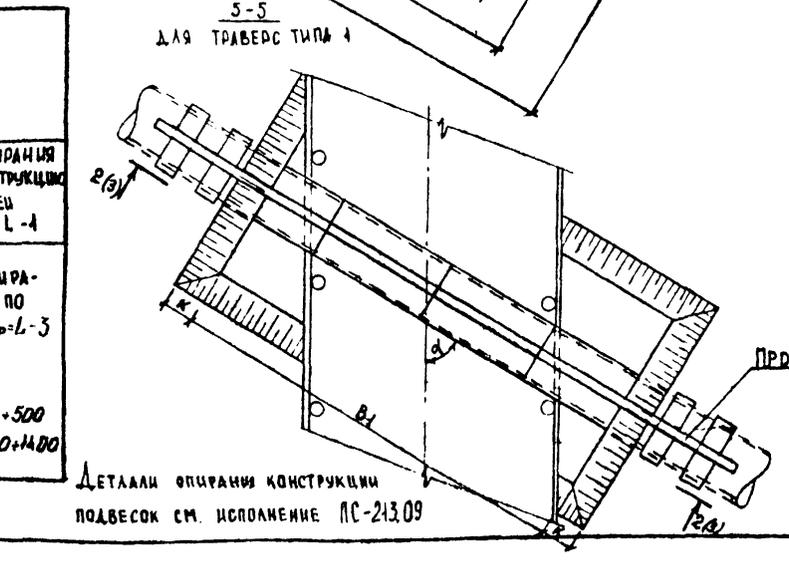
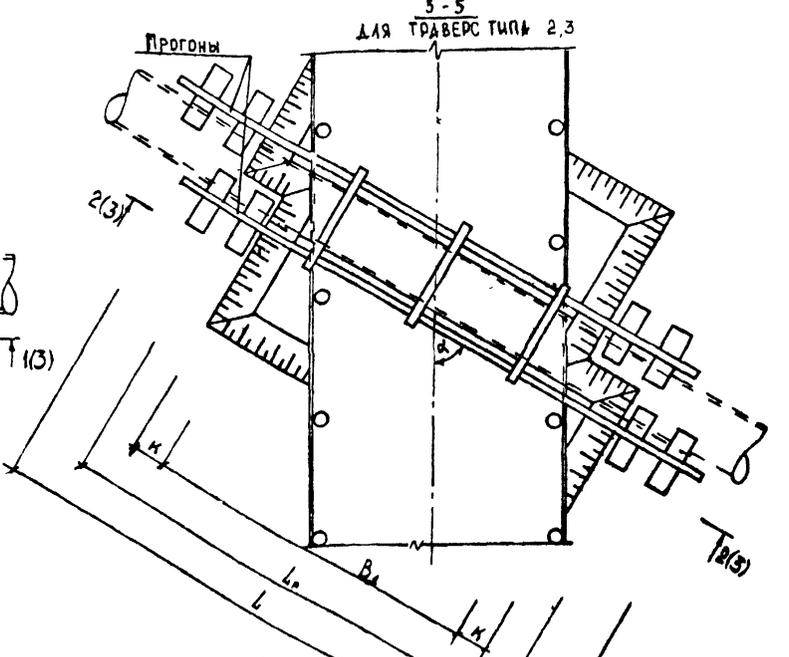
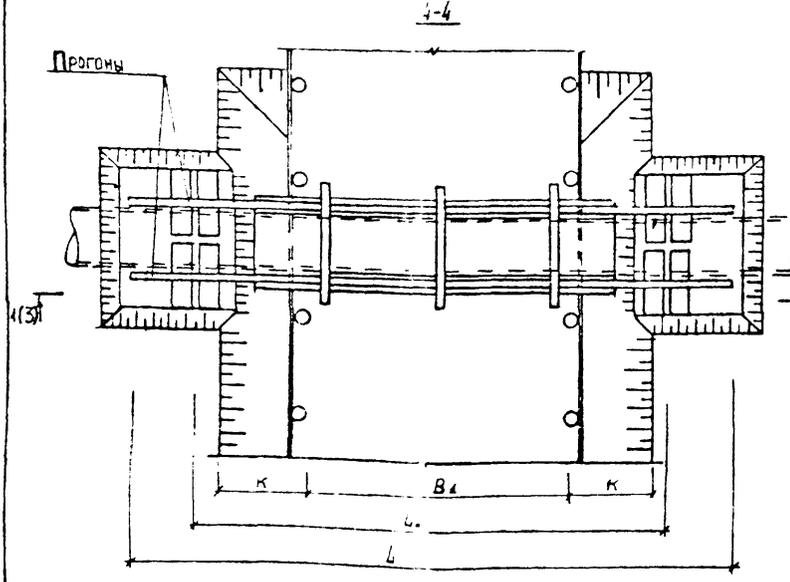
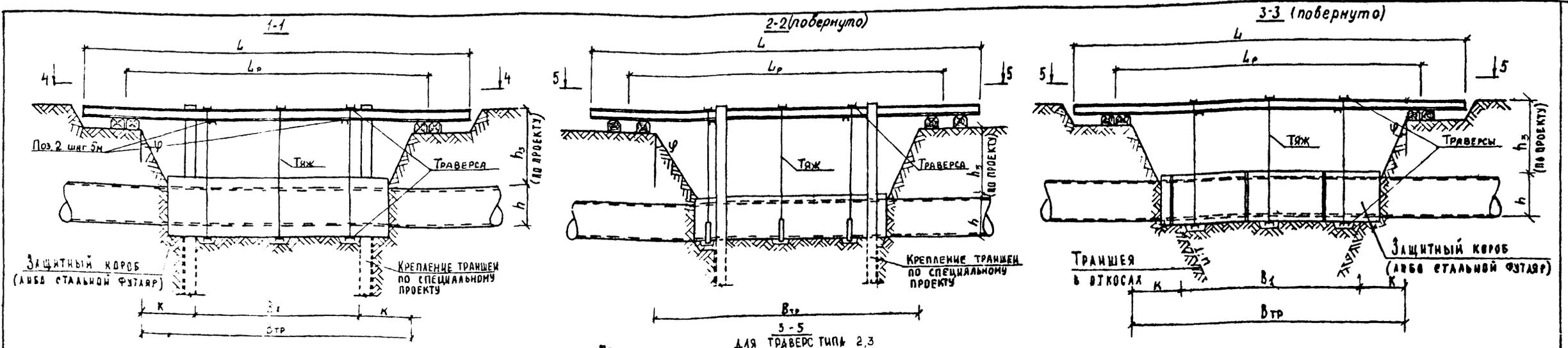
Марка подвески	Длина пролета L, м	Диаметр трубопроводов D, мм	Прогоны				Траверсы					Тяжи				М1-			Короб				Крепеж издеа кг	Примечания				
			И N	Длина м	Кол-во шт.	Масса кг	Общая масса кг	Е N	Длина м	Кол-во шт.	Масса кг	Общая масса кг	Ø, мм кл.Л.Т	Длина м	Кол-во шт.	Масса кг	Общая масса кг	Марка	Кол-во шт.	Масса кг	Доска				Брус		Объем	
																				Пошири	Объем м³	Пошири	Объем м³	Пошири	Объем м³			
ПКАФ1-4-0.4	4	100-400	10	4		37.84	37.84					6.80		3.02	3.02												Длина ст. футляра φ=3.0 м	
ПКАФ1-4-0.6		450-600										7.60		3.37	3.37												Длина ст. футляра φ=5.0 м	
ПКАФ1-6-0.4	6	100-400	12	6		56.76	56.76					6.80		3.02	3.02												Длина ст. футляра φ=3.0 м	
ПКАФ1-6-0.6		450-600				69.00	69.00					7.60		3.37	3.37												Длина ст. футляра φ=4.0 м	
ПКАФ1-8-0.4	8	100-400	16	8		127.20	127.20					6.80		3.02	3.02												Длина ст. футляра φ=3.0 м	
ПКАФ1-8-0.6		450-600				168.00	168.00					7.60		3.37	3.37												Длина ст. футляра φ=4.0 м	
ПКАФ1-10-0.4	10	100-400	20			210.00	210.00					6.80		3.02	3.02												Длина ст. футляра φ=6.0 м	
ПКАФ1-10-0.6		450-600				273.00	273.00					7.60		3.37	3.37												Длина ст. футляра φ=8.0 м	
ПКАФ1-12-0.4	12	100-400	24			327.60	327.60					6.80		3.02	3.02												Длина ст. футляра φ=10.0 м	
ПКАФ1-12-0.6		450-600				438.00	438.00					7.60		3.37	3.37												Длина ст. футляра φ=12.0 м	
ПКАФ1-14-0.4	14	100-400	27			441.00	441.00					6.80		3.02	3.02												Длина ст. футляра φ=14.0 м	
ПКАФ1-14-0.6		450-600				590.00	590.00					7.60		3.37	3.37												Длина ст. футляра φ=16.0 м	
ПКАФ1-16-0.4	16	100-400	16			675.20	675.20					6.80		3.02	3.02												Длина ст. футляра φ=18.0 м	
ПКАФ2-8-0.4	8	100-400	12	8		92.00	184.00	8	1.50	4	10.58	42.32	2.60	8	4.11	32.88	М1-3	4	27.56								Длина ст. футляра φ=3.0 м	
ПКАФ2-8-0.6		450-600				109.60	219.20	10	1.80	4	15.46	61.84	2.90	8	4.58	36.64	М1-5	4	34.96								Длина ст. футляра φ=4.0 м	
ПКАФ2-10-0.4	10	100-400	16	10		159.60	318.00	8	1.50	6	10.58	63.48	2.60	10	4.11	41.10	М1-3	5	34.45								Длина ст. футляра φ=6.0 м	
ПКАФ2-10-0.6		450-600				184.00	368.00	70	1.80	6	15.46	92.76	2.90	10	4.58	45.80	М1-5	5	43.70								Длина ст. футляра φ=8.0 м	
ПКАФ2-12-0.4	12	100-400	18	12		220.80	441.60	8	1.50	8	10.58	84.64	2.60	12	4.11	49.32	М1-3	6	41.34								Длина ст. футляра φ=10.0 м	
ПКАФ2-12-0.6		450-600				288.00	576.00	10	1.80	8	15.46	123.68	2.90	12	4.58	54.96	М1-5	6	52.44								Длина ст. футляра φ=12.0 м	
ПКАФ2-14-0.4	14	100-400	20	14		294.00	588.00	8	1.50	9	10.58	95.22	2.60	14	4.11	57.54	М1-3	7	48.23								Длина ст. футляра φ=14.0 м	
ПКАФ2-14-0.6		450-600				441.00	882.00	10	1.80	9	15.46	139.14	2.90	14	4.58	64.12	М1-5	7	61.18								Длина ст. футляра φ=16.0 м	
ПКАФ2-16-0.4	16	100-400	24	16		436.80	873.60	8	1.50	12	10.58	126.96	2.60	16	4.11	73.98	М1-3	9	62.01								Длина ст. футляра φ=18.0 м	
ПКАФ2-16-0.6		450-600				584.00	1168.00	10	1.80	12	15.46	185.52	2.90	16	4.58	82.44	М1-5	9	78.66								Длина ст. футляра φ=20.0 м	
ПКАФ2-18-0.4	18	100-400	27	18		567.00	1134.00	8	1.50	13	10.58	137.54	2.60	20	4.11	82.20	М1-3	10	68.90								Длина ст. футляра φ=22.0 м	
ПКАФ2-18-0.6		450-600				759.60	1519.20	10	1.80	13	15.46	200.98	2.90	20	4.58	91.60	М1-5	10	87.40								Длина ст. футляра φ=24.0 м	
ПКАФ2-20-0.4	20	100-400	30	20		730.00	1460.00	8	1.50	14	10.58	148.12	2.60	22	4.11	90.42	М1-3	11	75.79								Длина ст. футляра φ=26.0 м	
ПКАФ3-4-0.4	4	100-400	10	4		37.84	75.68	14	2.10	2	25.83	51.66	3.20	2	5.06	10.12												
ПКАФ3-4-0.6		450-600				46.00	92.00	18	2.40	2	39.12	78.24	3.50	2	5.53	11.06												
ПКАФ3-6-0.4	6	100-400	12	6		69.00	138.00	14	2.10	4	25.83	103.32	3.20	4	5.06	20.24												
ПКАФ3-6-0.6		450-600				95.4	190.80	18	2.40	4	39.12	156.48	3.50	4	5.53	22.12												
ПКАФ3-8-0.4	8	100-400	20	8		168.00	336.00	14	2.10	8	25.83	206.64	3.20	8	5.06	40.48												
ПКАФ3-8-0.6		450-600				218.40	436.80	18	2.40	8	39.12	312.96	3.50	8	5.53	44.24												
ПКАФ3-10-0.4	10	100-400	24			273.00	546.00	14	2.10	11	25.83	284.13	3.20	10	5.06	50.60												
ПКАФ3-10-0.6		450-600				363.00	726.00	18	2.40	11	39.12	430.32	3.50	10	5.53	55.30												
ПКАФ3-12-0.4	12	100-400	30			438.00	876.00	14	2.10	14	25.83	361.62	3.20	12	5.06	60.72												
ПКАФ4-12-0.6		450-600																										
ПКАФ3-14-0.4	14	100-400	33	14		378.00	1512.00	18	2.40	16	39.12	627.12	3.50	14	5.53	66.36												
ПКАФ3-14-0.6		450-600				590.80	1181.60	14	2.10	16	25.83	413.28	3.20	14	5.06	70.84												
ПКАФ4-14-0.6	14	100-400	33	14		2363.20	4726.40	18	2.40	16	39.12	627.12	3.50	14	5.53	77.42												
ПКАФ4-16-0.4	16	100-400	30	16		584.00	2336.00	14	2.10	21	25.83	542.43	3.20	18	5.06	91.08												

На листе дан расход материалов на подвеску безнапорной фекальной канализации из асбоцементных и керамических труб

Рук. сектор	Пос	Корниенко	ПС-213.07	Статус	Лист	Листов
Р. спец	Иванов	Тимофеев		1	2	
Нач. отд.	Корнеев	Корнеев				
Гл. спец	Варонин	Варонин				
Гл. инж.	Перегудов	Перегудов				
Ст. инж.	Бударина	Бударина				
Инж						

Конструктивные решения подвески фекальной канализации при прокладке подземных коммуникаций.

МОСИНЖПРОЕКТ
ОИСК



ПОРЯДОК ПРОИЗВОДСТВА РАБОТ

1. Приступить к работе разрешается только при наличии ордера Административной Инспекции и в присутствии представителя эксплуатационной организации.
2. Вскрытие трубопровода производится после уточнения расположения коммуникаций шурфованием. Работы производить вручную без применения лома, кирки или другого механизированного инструмента. Обратную засыпку производить теплым песчаным грунтом с послойным уплотнением.
3. В зимнее время обогрев грунта производить дымовыми газами путем сжигания дров или газа под металлическими коробами.
4. Место вскрытия трубопровода оградить и установить предупредительные знаки и плакаты.
5. Трубопровод заключить в короб либо футляр и подвесить к прогонам с помощью траверс и тяжей. Заранее подготовленный короб либо футляр с особой осторожностью подводится под трубопровод.
6. После заключения трубопровода в короб (футляр) производится вскрытие траншей до проектных отметок.
7. После выполнения строительных работ защитный короб (футляр) демонтируется. Засыпка траншей в месте пересечения с трубопроводом выполняется в строгом соответствии с "Правилами производства работ по прокладке и переустройству подземных сооружений в г.Москве".
8. Ходить по прогонам, укладывать и подвешивать какие-либо грузы строго воспрещается.

Длина пролета строен. L, м	Расчет. длина пролета строен. Lp, м	B1 (по низу), м						Примечания
		α = 90°		α = 60°		α = 30°		
		Dy=100 +500	Dy=600 +1400	Dy=100 +500	Dy=600 +1400	Dy=100 +500	Dy=600 +1400	
2	1,5	1	-	-	-	-	-	При условии опирания прогонов на конструкцию крепления траншей Lp = L - 0,5; B1 = L - 1
4	3,5	3	2,5	1,5				
6	5,5	5	4,5	2,5				
8	6	3	2	2,5	1,5	1,5	1	При условии опирания прогонов по чертежу Bтр=L-3 k = (h1 + h2) · tg φ Lp = L - 2 B1 = L - 5 при Dy=100-500 B1 = L - 6 при Dy=600+1400
10	8	5	4	4,5	3,5	2,5	2	
12	10	7	6	6	5	3,5	3	
14	12	9	8	8	7	4,5	4	
16	14	11	10	9,5	9,0	5,5	5	
18	16	13	12	11	10,5	6,5	6	
20	18	15	14	13	12	7,5	7	

Детали опирания конструкции подвесок см. исполнение ПС-213.09

				ПС-213.08 СБ					
Инженер	Корниенко	Кор		ПОДВЕСКИ ПОДЗЕМНЫХ КОММУНИКАЦИЙ ПРИ ПЕРЕСЕЧЕНИИ ИХ СО СТРОЯЩИМИСЯ ИНЖЕНЕРНЫМИ СООРУЖЕНИЯМИ И КОММУНИКАЦИЯМИ	Сталь	Масса	Масштаб		
Специ	Тимофеев				Лист 2	Листов 2			
Нач. ОЛД	Козеева								
Гл. свей.	Афонин								
Гл.пр.	ПЕРЕГЛАДОВА								
Ст. инж.	БЛАЖИНА			КОНСТРУКТИВНЫЕ РЕШЕНИЯ ПОДВЕСКИ БЕЗНАПОРНОЙ АДДАЕВОЙ НАМАЛАЗАЦИИ ПРИ ПРОКЛАДКЕ ПОДЗЕМНЫХ КОММУНИКАЦИЙ.					
Инж.	Томашева				Мосинжпроект	ВСК			

Таблица 8.

Марка подвески	Длина пролета L, м	Диаметр трубопровода D _н , мм	Прогоны				Траверсы				Тяжи				М1-			Короб				Крепеж шпала КГ	Примечания				
			И N	Длина м	Кол-во шт.	Масса кг	Общая масса кг	С N	Длина м	Кол-во шт.	Масса кг	Общая масса кг	Ø, мм кл. А-Г	Длина м	Кол-во шт.	Масса кг	Общая масса кг	Марка	Кол-во шт.	Масса кг	Доска Толщина мм			Объем м ³	Брус Толщина мм	Объем м ³	Пластина мм
ПКА _д 1-4-0.4	4	100-400	10	4		37.84	37.84					6.80		3.02	3.02												Длина ст. ФУТАЯРА
ПКА _д 1-4-0.6	4	450-600	10	4		56.76	56.76					7.60		3.37	3.37												С _ф = 3,0 м
ПКА _д 1-6-0.4	6	100-400	12	6		69.00	69.00					6.80		3.02	3.02												Длина ст. ФУТАЯРА
ПКА _д 1-6-0.6	6	450-600	12	6		127.20	127.20					7.60		3.37	3.37												С _ф = 5,0 м
ПКА _д 1-8-0.4	8	100-400	16	8		168.00	168.00					6.80		3.02	3.02												Длина ст. ФУТАЯРА
ПКА _д 1-8-0.6	8	450-600	16	8		240.00	240.00					7.60	1	3.37	3.37												С _ф = 3,0 м
ПКА _д 1-10-0.4	10	100-400	20	10		210.00	210.00					6.80		3.02	3.02												Длина ст. ФУТАЯРА
ПКА _д 1-10-0.6	10	450-600	20	10		273.00	273.00					7.60		3.37	3.37												С _ф = 4,0 м
ПКА _д 1-12-0.4	12	100-400	24	12		327.60	327.60					6.80		3.02	3.02												Длина ст. ФУТАЯРА
ПКА _д 1-12-0.6	12	450-600	24	12		438.00	438.00					7.60		3.37	3.37												С _ф = 6,0 м
ПКА _д 1-14-0.4	14	100-400	27	14		441.00	441.00					6.80		3.02	3.02												Длина ст. ФУТАЯРА
ПКА _д 1-14-0.6	14	450-600	27	14		590.80	590.80					7.60		3.37	3.37												С _ф = 8,0 м
ПКА _д 1-16-0.4	16	100-400	33	16		675.20	675.20					6.80		3.02	3.02												Длина ст. ФУТАЯРА
ПКА _д 2-8-0.4	8	100-400	12	8		92.00	184.00	8	1.50	4	10.58	42.32	2.80	8	4.11	32.88	М1-3	4	27.56								Длина ст. ФУТАЯРА
ПКА _д 2-8-0.6	8	450-600	14	8		109.60	219.20	10	1.80	4	15.46	61.84	2.90	8	4.58	36.64	М1-5	4	34.96								С _ф = 3,0 м
ПКА _д 2-10-0.4	10	100-400	16	10		159.00	318.00	8	1.50	6	10.58	63.48	2.60	10	4.11	41.10	М1-3	5	34.45								Длина ст. ФУТАЯРА
ПКА _д 2-10-0.6	10	450-600	18	10		184.00	368.00	10	1.80	6	15.46	92.76	2.90	10	4.58	45.80	М1-5	5	43.70								С _ф = 4,0 м
ПКА _д 2-12-0.4	12	100-400	18	12		220.80	441.60	8	1.50	8	10.58	84.64	2.60	12	4.11	49.32	М1-3	6	41.34								Длина ст. ФУТАЯРА
ПКА _д 2-12-0.6	12	450-600	22	12		288.00	576.00	10	1.80	8	15.46	123.68	2.90	12	4.58	54.96	М1-5	6	52.44								С _ф = 6,0 м
ПКА _д 2-14-0.4	14	100-400	20	14		294.00	588.00	8	1.50	9	10.58	95.22	2.60	14	4.11	57.54	М1-3	7	48.23								Длина ст. ФУТАЯРА
ПКА _д 2-14-0.6	14	450-600	27	14		441.00	882.00	10	1.80	9	15.46	139.14	2.90	14	4.58	64.12	М1-5	7	61.18								С _ф = 8,0 м
ПКА _д 2-16-0.4	16	100-400	24	16		436.80	873.60	8	1.50	12	10.58	126.96	2.60	16	4.11	73.98	М1-3	9	62.01								Длина ст. ФУТАЯРА
ПКА _д 2-16-0.6	16	450-600	30	16		584.00	1168.00	10	1.80	12	15.46	185.52	2.90	16	4.58	82.44	М1-5	9	108.66								С _ф = 10,0 м
ПКА _д 2-18-0.4	18	100-400	27	18		567.00	1134.00	8	1.50	13	10.58	137.54	2.60	18	4.11	82.20	М1-3	10	68.90								Длина ст. ФУТАЯРА
ПКА _д 2-18-0.6	18	450-600	33	18		759.60	1519.20	10	1.80	13	15.46	200.98	2.90	18	4.58	91.60	М1-5	10	87.40								С _ф = 12,0 м
ПКА _д 2-20-0.4	20	100-400	30	20		630.00	1260.00	8	1.50	14	10.58	148.12	2.60	20	4.11	90.42	М1-3	11	75.79								Длина ст. ФУТАЯРА
ПКА _д 3-4-0.4	4	100-400	10	4		37.84	75.68	14	2.10	2	25.83	51.66	3.20	2	5.06	10.12											Длина ст. ФУТАЯРА
ПКА _д 3-4-0.6	4	450-600	12	4		46.08	92.16	16	2.40	2	39.12	78.24	3.50	2	5.53	11.06				0.85	32	0.50	0.55	4.12			
ПКА _д 3-6-0.4	6	100-400	12	6		69.00	138.00	14	2.10	4	25.83	103.32	3.20	4	5.06	20.24											
ПКА _д 3-6-0.6	6	450-600	16	6		95.4	190.80	18	2.40	4	39.12	156.48	3.50	4	5.53	22.12				0.88	44	1.26	1.34	10.05			
ПКА _д 3-8-0.4	8	100-400	20	8		168.00	336.00	14	2.10	8	25.83	206.64	3.20	8	5.06	40.48											
ПКА _д 3-8-0.6	8	450-600	24	8		216.40	432.80	18	2.40	8	39.12	312.96	3.50	8	5.53	44.24				0.85	44	0.76	0.81	6.08			
ПКА _д 3-10-0.4	10	100-400	24	10		273.00	546.00	14	2.10	11	25.83	284.13	3.20	10	5.06	50.60											
ПКА _д 3-10-0.6	10	450-600	30	10		365.00	730.00	18	2.40	11	39.12	430.32	3.50	10	5.53	55.30				0.86	32	0.67	0.73	5.48			
ПКА _д 3-12-0.4	12	100-400	30	12		438.00	876.00	14	2.10	14	25.83	361.62	3.20	12	5.06	60.72											
ПКА _д 4-12-0.6	12	450-600	27	12	4	378.00	1512.00	18	2.40	14	39.12	547.68	3.50	12	5.53	66.36				0.10	44	1.51	1.51	12.08			
ПКА _д 4-14-0.4	14	100-400	33	14	2	590.80	1181.60	14	2.10	16	25.83	413.28	3.20	14	5.06	70.84											
ПКА _д 4-14-0.6	14	450-600	33	14	4	759.60	1519.20	18	2.40	16	39.12	625.92	3.50	14	5.53	77.42				0.13	44	2.01	2.14	16.05			
ПКА _д 4-16-0.4	16	100-400	30	16	4	584.00	1168.00	14	2.10	21	25.83	542.43	3.20	16	5.06	81.08				0.16	32	1.67	1.83	13.72			

На листе дан расход материалов на подвеску безнапорной дождевой канализации из асбестоцементных и керамических труб

Инв. №	Код	ПС-213.08
Исполн.	Исполн.	
Мастер	Козеева	
Инж. спец.	Афонин	
Инж. спец.	ПЕРЕГУДОВ	
Ст. инж.	Бударина	
Инж.	Томашева	

КОНСТРУКТИВНЫЕ РЕШЕНИЯ ПОДВЕСОК ДОЖДЕВОЙ КАНАЛИЗАЦИИ ПРИ ПРОКЛАДКЕ ПОДЗЕМНЫХ КОММУНИКАЦИЙ

СТАДИЯ И ИНСТ. ЛИСТОВ

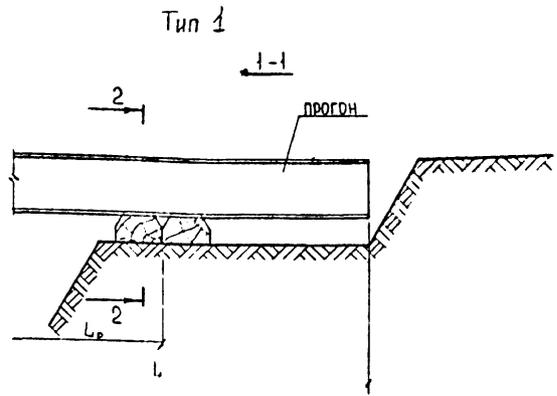
Р	1	2
---	---	---

МОСНИИПРОЕКТ ВАСК

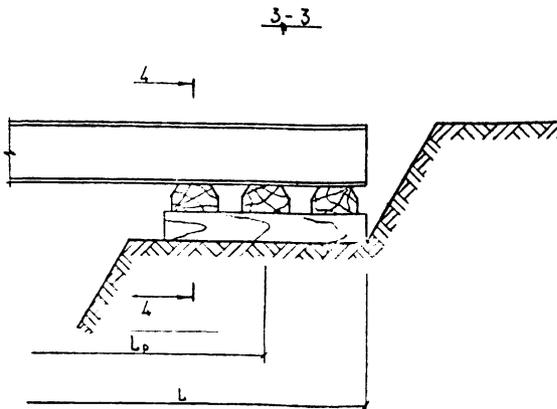
ПРОДАЖЕННЫЕ ТАБЛИЦЫ 8	МАРКА ПОДВЕСКИ	ДИНА ПРОЛЕТА СТРОЕИ L, М	ДИАМЕТР ТРУБОПРО-ВОДОВ Ду, мм	ПРОГОНЫ				ТРАВЕРСЫ				ТЯЖИ				М1-			КОРОБ				КРЕПЕЖИ И ДЕЛ КГ	ПРИМЕЧАНИЯ											
				I N	ДЛИНА М	КОЛ-ВО ШТ	МАССА КГ	ОБЩАЯ МАССА КГ	С N	ДЛИНА М	КОЛ-ВО ШТ	МАССА КГ	ОБЩАЯ МАССА КГ	Ø, мм КА-А-Т	ДЛИНА М	КОЛ-ВО ШТ	МАССА КГ	ОБЩАЯ МАССА КГ	МАРКА	КОЛ-ВО ШТ	США И МАССА КГ	ДОСКА			БРУС		ОБЪЕМ ПЛАСТА М ³								
																						ТОЛЩИНА мм			ОБЪЕМ м ³	ТОЛЩИНА мм		ОБЪЕМ м ³							
	ПКЖ 1-4-0,4	4	100-400	10	4		37,84	37,84				206	5,80	1	2,58	2,58																	ДЛИНА СТ. ФУТЛЯРА		
	ПКЖ 1-4-0,7	4	500-700	14	4		54,80	54,80				208	6,60	1	5,21	5,21																	l _ф = 3,0 м		
	ПКЖ 1-4-1,0	4	800-1000	14	4		56,76	56,76				308	7,70		9,12	9,12																	ДЛИНА СТ. ФУТЛЯРА		
	ПКЖ 1-6-0,4	6	100-400	10	6		82,20	82,20				206	5,80	2	2,58	5,16																	l _ф = 5,0 м		
	ПКЖ 1-6-0,7	6	500-700	14	6		126,00	126,00				208	6,60	2	5,21	10,42																		ДЛИНА СТ. ФУТЛЯРА	
	ПКЖ 1-6-1,0	6	800-1000	20	6		127,20	127,20				308	7,70		9,12	18,24																	l _ф = 3,0 м		
	ПКЖ 1-8-0,4	8	100-400	16	8	1	192,00	192,00				206	5,80	4	2,58	10,32																	ДЛИНА СТ. ФУТЛЯРА		
	ПКЖ 1-8-0,7	8	500-700	22	8	1	292,00	292,00				208	6,60	4	5,21	20,84																	l _ф = 3,0 м		
	ПКЖ 1-8-1,0	8	800-1000	30	8	1	210,00	210,00				308	7,70		9,12	36,48																	ДЛИНА СТ. ФУТЛЯРА		
	ПКЖ 1-10-0,4	10	100-400	20	10		345,00	345,00				206	5,80	5	2,58	12,90																	l _ф = 4,0 м		
	ПКЖ 1-10-0,7	10	500-700	27	10		506,40	506,40				208	6,60		5,21	26,05																	ДЛИНА СТ. ФУТЛЯРА		
	ПКЖ 1-12-0,4	12	100-400	24	12		441,00	441,00				206	5,80	6	2,58	15,48																	l _ф = 6,0 м		
	ПКЖ 1-12-0,7	12	500-700	33	12		675,20	675,20				208	6,60		5,21	31,26																	ДЛИНА СТ. ФУТЛЯРА		
	ПКЖ 1-14-0,4	14	100-400	27	14		544,00	1022,00	12	1,80	9	18,72	168,48		2,4	14	53,06																l _ф = 8,0 м		
	ПКЖ 1-16-0,4	16	100-400	33	16		675,20	1350,40	12	1,80	12	22,464		2,4	18	68,22																	ДЛИНА СТ. ФУТЛЯРА		
	ПКЖ 2-8-0,7	8	500-700	16	8	2	127,20	254,40	12	1,80	4	18,72	74,88		2,4	8	30,34	M1-5	4	34,96													ДЛИНА СТ. ФУТЛЯРА		
	ПКЖ 2-8-1,0	8	800-1000	22	8	2	192,00	384,00	18	2,40	4	39,12	156,48		2,7	8	34,13	M1-8	4	49,72													l _ф = 3,0 м		
	ПКЖ 2-10-0,7	10	500-700	20	10	2	210,00	420,00	12	1,80	6	18,72	112,32		2,4	10	37,90	M1-5	5	43,70													ДЛИНА СТ. ФУТЛЯРА		
	ПКЖ 2-10-1,0	10	800-1000	30	10	2	365,00	730,00	18	2,40	6	39,12	234,72		2,7	10	42,70	M1-8	5	62,15													l _ф = 4,0 м		
	ПКЖ 2-12-0,7	12	500-700	24	12	2	327,60	655,20	12	1,80	8	18,72	149,76		2,4	12	45,48	M1-5	6	52,44													ДЛИНА СТ. ФУТЛЯРА		
	ПКЖ 2-12-1,0	12	800-1000	33	12	2	506,40	1012,80	18	2,40	8	39,12	312,96		2,7	12	51,24	M1-8	6	74,58													l _ф = 6,0 м		
	ПКЖ 2-14-0,7	14	500-700	30	14	2	544,00	1022,00	12	1,80	9	18,72	168,48		2,4	14	53,06	M1-5	7	61,18													ДЛИНА СТ. ФУТЛЯРА		
	ПКЖ 2-16-0,7	16	500-700	33	16	2	675,20	1350,40	12	1,80	12	22,464		2,4	18	68,22	M1-5	9	78,66														ДЛИНА СТ. ФУТЛЯРА		
	ПКЖ 3-4-0,4	4	100-400	10	4	2	37,84	75,68	14	2,10	2	25,83	51,66		2,70		4,27																		
	ПКЖ 3-4-0,7	4	500-700	12	4	2	46,00	92,00	18	2,40	2	39,12	78,24		3,00	2	4,74																		
	ПКЖ 3-4-1,0	4	800-1000	14	4	2	54,80	109,60	24	2,90	2	69,60	139,20		3,50	2	5,53																		
	ПКЖ 3-4-1,4	4	1200-1400	18	4	2	73,60	147,20	33	3,50	2	127,75	255,5		3,90		7,80																		
	ПКЖ 3-6-0,4	6	100-400	12	6	2	69,00	138,00	14	2,10	4	25,83	103,32		2,70		4,27																		
	ПКЖ 3-6-0,7	6	500-700	16	6	2	95,40	190,80	18	2,40	4	39,12	156,48		3,00	4	4,74																		
	ПКЖ 3-6-1,0	6	800-1000	20	6	2	126,00	252,00	24	2,90	4	69,60	278,40		3,50	4	5,53																		
	ПКЖ 3-6-1,5	6	1200-1500	24	6	2	163,80	327,60	33	3,50	4	127,75	511,00		3,90		7,80																		
	ПКЖ 3-8-0,4	8	100-400	20	8	2	168,00	336,00	14	2,10	8	25,83	206,64		2,70		4,27																		
	ПКЖ 3-8-0,7	8	500-700	24	8	2	218,40	436,80	18	2,40	8	39,12	312,96		3,00	8	4,74																		
	ПКЖ 3-8-1,0	8	800-1000	30	8	2	292,00	584,00	24	2,90	8	69,60	556,80		3,50	8	5,53																		
	ПКЖ 4-8-1,4	8	1200-1400	27	4	2	252,00	1008,00	33	3,50	8	127,75	1022,00		3,90		7,80																		
	ПКЖ 3-10-0,4	10	100-400	24	10	2	273,00	546,00	14	2,10	14	25,83	284,13		2,70		4,27																		
	ПКЖ 3-10-0,7	10	500-700		10	2	365,00	730,00	18	2,40	14	39,12	430,32		3,00	10	4,74																		
	ПКЖ 4-10-1,0	10	800-1000	30	4	2	544,00	1022,00	24	2,90	14	69,60	765,60		3,50		5,53																		
	ПКЖ 3-12-0,4	12	100-400		2	2	438,00	876,00	14	2,10	14	25,83	361,62		2,70		4,27																		
	ПКЖ 4-12-0,7	12	500-700	27	12	4	378,00	1512,00	18	2,40	14	39,12	547,68		3,00	12	4,74																		
	ПКЖ 4-12-1,0	12	800-1000		4	2	506,40	2025,6	24	2,90	14	69,60	974,40		3,50		5,53																		
	ПКЖ 3-14-0,4	14	100-400	33	14	2	590,80	1181,60	14	2,10	16	25,83	413,28		2,70		4,27																		
	ПКЖ 4-14-0,7	14	500-700		14	4	506,40	2025,6	18	2,40	16	39,12	625,92		3,00	14	4,74																		
	ПКЖ 4-16-0,4	16	100-400	30	16	4	584,00	2336,00	14	2,10	24	25,83	542,43		2,70	18	4,27																		

ПКЖ 3-15-0,8 Разм 8 ПКЖ 3-15-0,8 Разм 8 ПКЖ 3-15-0,

ДЕТАЛИ ОПИРАНИЯ ПОДВЕСОК НА ГРУНТ

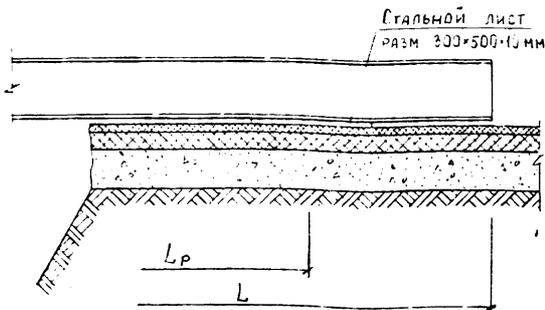


Тип 2

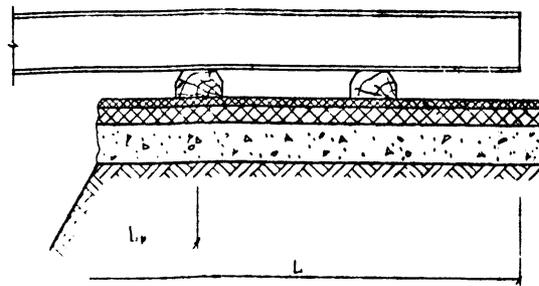


ДЕТАЛИ ОПИРАНИЯ ПОДВЕСОК НА ДОРОЖНУЮ ОДЕЖДУ

Тип 3

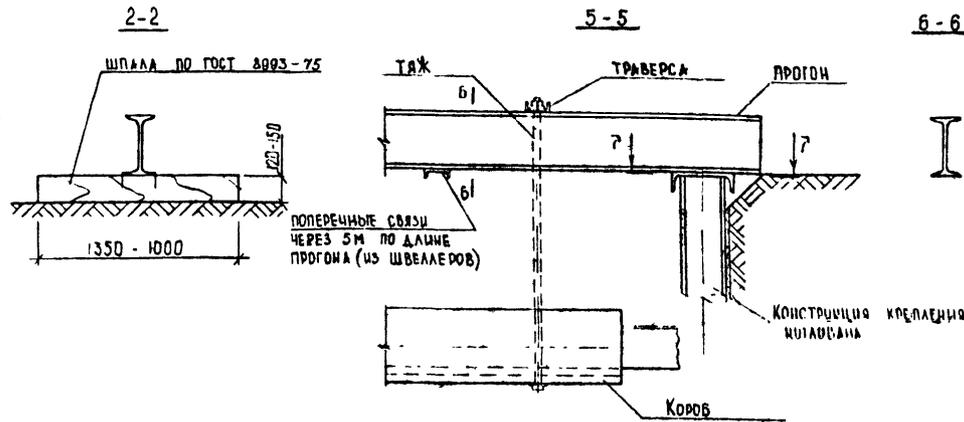


Тип 4

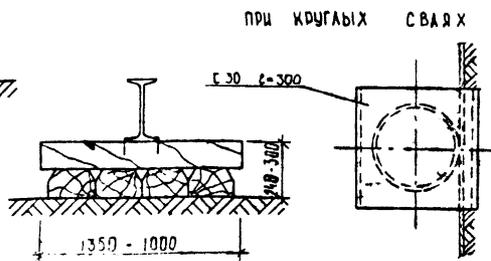


ДЕТАЛИ ОПИРАНИЯ ПОДВЕСОК

НА КОНСТРУКЦИЮ КРЕПЛЕНИЯ КОТЛОВАНА



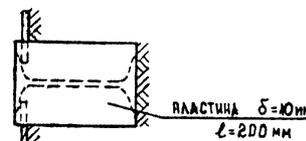
4-4



7-7

ПРИ КРУГЛЫХ СВАЯХ Ø 219 ПРИ СВАЯХ ИЗ ДВУТАВРОВЫХ БАЛОК

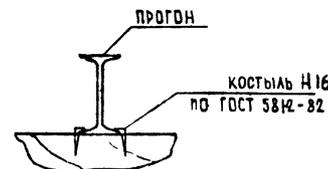
7-7



ДЕТАЛИ КРЕПЛЕНИЯ ПРОГОНОВ

К ОПОРНЫМ ЧАСТЯМ

а) ПРИ ВЫСОТЕ ПРОГОНОВ НЕ БОЛЕЕ 300 мм



б) ПРИ ВЫСОТЕ ПРОГОНОВ 300 мм И БОЛЕЕ

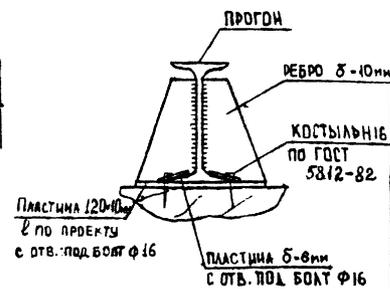


ТАБЛИЦА 1

СЕЧЕНИЕ ПРОГОНА РАСЧ. ПРОЛЕТ ПРОГОНОВ, м	I10-I16		I18-I22		I24-I33	
	до 2I16	до 2I22	до 2I22	до 2I33	до 2I33	до 2I33
4	2,50	5,00	5,35	10,70	13,70	27,40
6	4,65	3,30	3,55	7,10	9,15	18,30
8	1,25	2,50	2,65	5,30	6,85	13,70
10	4,00	2,00	2,10	4,20	5,50	11,00
14	0,70	1,40	1,50	3,00	3,90	7,80
18	0,55	1,10	1,20	2,40	3,05	6,10

ТАБЛИЦА 2

Тип опорной части Пределы расч. на давление сопротивляемости на опорную часть	1, 3		2		4	
	R _{гр} =1,5 кг	R _{гр} =1,5 кг	R _{гр} =1,5 кг	R _{гр} =1,5 кг	R _{гр} =2,0 кг	R _{гр} =2,0 кг
N _{пред.} , т	3	15	20	26		

В ТАБЛИЦЕ 1 ПРИВЕДЕНО ДАВЛЕНИЕ В ТОННАХ НА ОПОРНУЮ ЧАСТЬ ОТ ОПИРАНИЯ КОНСТРУКЦИИ ПОДВЕСОК ПОДЗЕМНЫХ КОММУНИКАЦИЙ ИЗ ДВУТАВРОВЫХ БАЛОК РАЗЛИЧНЫХ ПРОЛЕТОВ

В ТАБЛИЦЕ 2 ПРИВЕДЕНО ПРЕДЕЛЬНО ДОПУСТИМОЕ УСИЛИЕ НА ОПОРНУЮ ЧАСТЬ.

ПС - 213.09

Имя, сект.	Где	Кориченко	Тимофеев	Козеева	Фозин	Перегудова	Щагарина	Щербаткина
нач. отд.	ла. спец.							
ст. инж.	инж.							

СТАДИЯ	МАССА	МАШТАБ
Р		
Лист		Листов

ДЕТАЛИ ОПИРАНИЯ КОНСТРУКЦИЙ ПОДВЕСОК
МОСИНЖПРОЕКТ СДСК