

ГОСУДАРСТВЕННЫЙ КОМИТЕТ СОВЕТА МИНИСТРОВ СССР  
ПО ДЕЛАМ СТРОИТЕЛЬСТВА  
/ГОССТРОЙ СССР/

ТИПОВЫЕ КОНСТРУКЦИИ И УЗЛЫ ЗДАНИЙ И СООРУЖЕНИЙ

СЕРИЯ 2.820-1

ТИПОВЫЕ УЗЛЫ КАРКАСОВ ОДНОЭТАЖНЫХ  
СЕЛЬСКОХОЗЯЙСТВЕННЫХ ЗДАНИЙ

ВЫПУСК I

УЗЛЫ СБОРНЫХ КАРКАСОВ ЗДАНИЙ  
С АСБЕСТОЦЕМЕНТНОЙ КРОВЛЕЙ

13711  
ЦЕНА 0-30

**ЦЕНТРАЛЬНЫЙ ИНСТИТУТ ТИПОВОГО ПРОЕКТИРОВАНИЯ  
ГОСТРОМ СССР**

Масштаб А-445, Спасская ул. 22

Сделано в количестве 12 1984 г.

Листов № 11710 Тираж 150 экз.

ГОСУДАРСТВЕННЫЙ КОМИТЕТ СОВЕТА МИНИСТРОВ СССР  
ПО ДЕЛАМ СТРОИТЕЛЬСТВА  
/ГОССТРОЙ СССР/

ТИПОВЫЕ КОНСТРУКЦИИ И УЗЛЫ ЗДАНИЙ И СООРУЖЕНИЙ

СЕРИЯ 2.820 - I

ТИПОВЫЕ УЗЛЫ КАРКАСОВ ОДНОЭТАЖНЫХ  
СЕЛЬСКОХОЗЯЙСТВЕННЫХ ЗДАНИЙ

ВЫПУСК I

УЗЛЫ СБОРНЫХ КАРКАСОВ ЗДАНИЙ  
С АСБЕСТОЦЕМЕНТНОЙ КРОВЛЕЙ

*Разработан*  
*институтом Гипростроизмолос*  
*Минскского СССР*

*Утвержден и введен*  
*в действие Госстроем СССР*  
*с 10 сентября 1976г.*  
*Восстановление №89 от 1 июня 1976г.*

Содержание

	Лист	Стр.
Пояснительная записка	—	35
Нормировочные схемы	12ч	87
Узел 1. Установка колонны в фундаментный башмак	3	8
Узлы 2; 3; 4. Опорные стропильных конструкций на колонну.	4	9
Узлы 5; 6; 7. Опорные стропильных конструкций на колонну.	5	10
Узлы 8; 9. Опорные стропильных и подстропильных конструкций на несущие стены.	6	11
Узлы 10; 11. Опорные стальной фермы на железобетонные балки.	7	12
Узел 12. Опорные стропильных конструкций на колонну.	8	13
Узел 13. Опорные стальной фермы на железобетонную балку.		
Ведомость стальных изделий на один узел.	9	14

Внесены исправления  
ст. инж. Натвеева В.И.  
27.12.77

ТА

1974

Содержание

Серия  
2.620-1Лист  
1Инвент. №  
13711 3

I Общая часть

1. Серия 2.820-1 содержит типовые узлы каркасов одноэтажных сельскохозяйственных зданий.
2. Узлы предназначены для конструкций, эксплуатируемых в условиях животноводческих и птицеводческих зданий.
3. Выпуск 1. Узлы сборных каркасов зданий с бесстолбчатой кровлей содержат маркировочные схемы узлов, рабочие чертежи типовых узлов и пояснительные ведомости стальных крепежных изделий на один узел.
4. Узлы настоящего выпуска разработаны применительно к следующим конструкциям и изделиям:

№ п.п.	Наименование	Шифр серии	Номер выпуска
1.	Железобетонные колонны для производственных зданий сельского хозяйства	1.823-1	102
2.	Железобетонные балки покрытий сельских производственных зданий с бесстолбчатой кровлей.	1.862-2	102
3.	Железобетонные треугольные безраскосные фермы для сельскохозяйственных производственных зданий с бесстолбчатой кровлей.	1.863-1	102

ТА

1074

Пояснительная записка.

серия	
2.820-1	
выпуск	лист
инвент. №	4
13711	4

4	Железобетонные фундаменты для производственных зданий сельского хозяйства.	1810-1	1
5	Металлодеревянные треугольные клееные фермы для покрытий сельских производственных зданий.	1853-2	142
6	Деревянные клееные трехшарнирные арки для покрытий сельских производственных зданий.	1850-6	1
7	Стальные конструкции покрытий сельскохозяйственных зданий	1860-5	1
8	Тентовые двухслойные панели и блоки из легких бетонов для сельскохозяйственных зданий.	1832-5	9, 142
9	Панели стен облегченной конструкции для производственных зданий сельского хозяйства.	1832-1	142
10	Стальные изделия для крепления конструкций одноэтажных сельскохозяйственных зданий	1800-4	

II Пояснения к узлам.

5. Крепление железобетонных стропильных и подстропильных конструкций к колоннам осуществляется на сварке, стальных и металлдеревянных стропильных конструкций - на болтах.

ТД

1974

Пояснительная записка

Серия  
2.820-1Выпуск лист  
1Инвент. №  
13711-5

В ЯМ обвращения железобетонной фермы пролетом 9м (узел 12) предусмотрен железобетонный столбик.

Конструкция столбика приведена в серии 1.800-6 „Одноэтажные сельскохозяйственные здания с самонесущими стенами из легкого бетонных панелей и блоков, покрытыми железобетонным пантем и асбестоцементной кровлей. Материалы для проектирования.“

7 Все сварные швы h-бмн сварку производите электродом типа Э42.

8 Стальные изделия должны быть покрыты цементным раствором или окрашены огнезащитными красками, обеспечивающими требуемый предел огнестойкости здания. Антикоррозионные покрытия, нарушенные в процессе монтажа должны быть предварительно восстановлены.

ТД

1974

Проектная записка

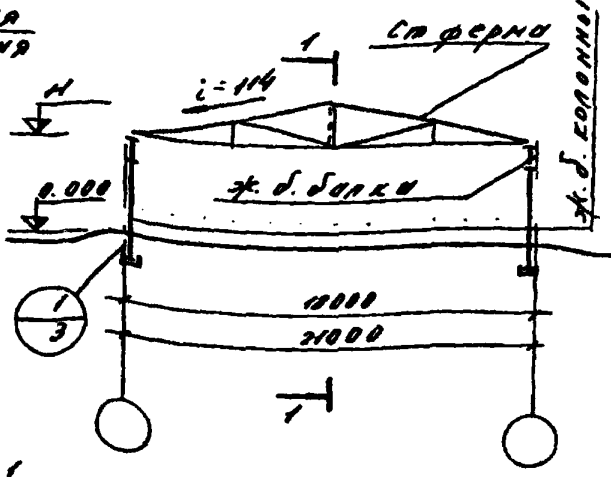
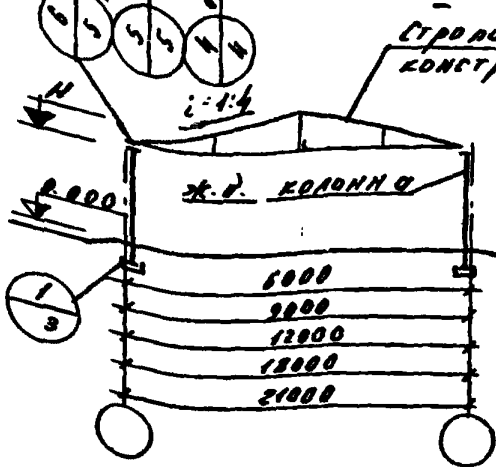
Серия  
2820-1

Выпуск 1 Лист 1

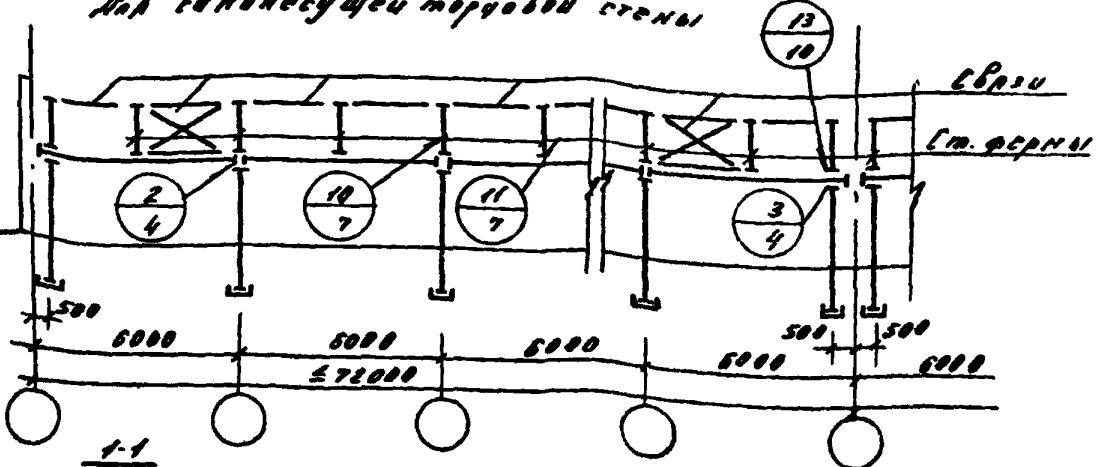
Инвент №  
13711 Б

Схема 1

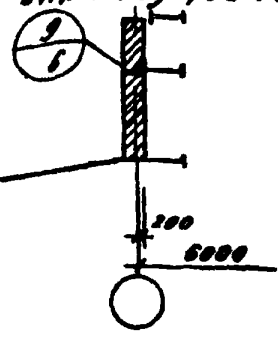
Схема 2



1-1  
Для несущей торцевой стены



1-1  
В пределах торца здания  
для несущей стены



Связи в плоскости верхних поясов ферм разработаны в альбоме серии 1.860-5.

ТА  
1974

Наркировочные схемы.

Серия 2.860-1	
Выпуск 1	Лист 14
Инвент. № 13711 7	



Схема 3

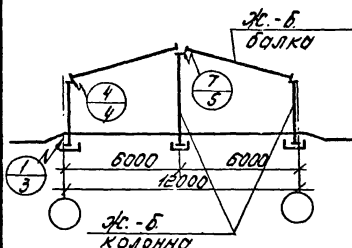


Схема 4

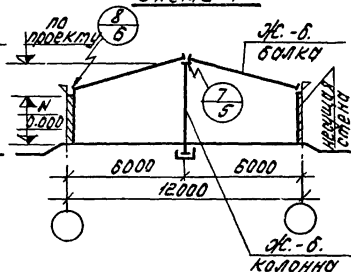


Схема 5

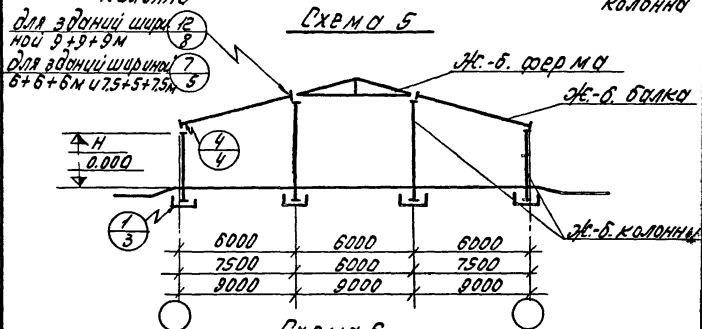
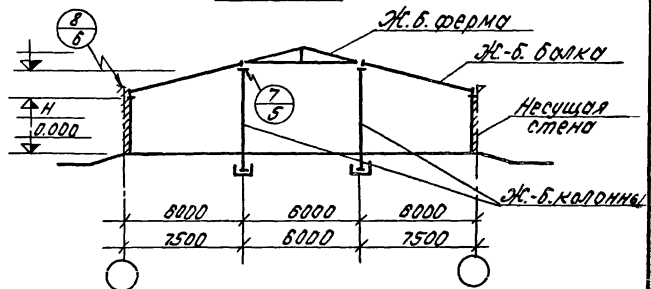


Схема 6



ТД

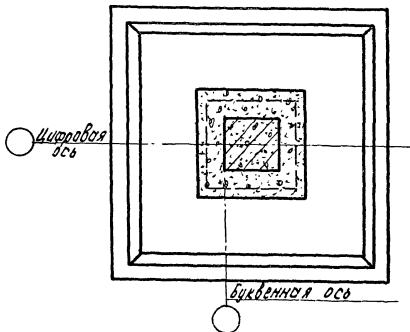
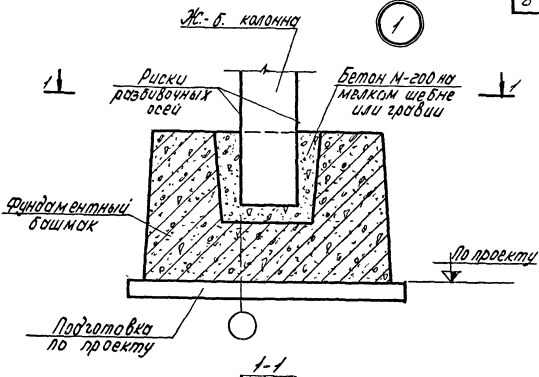
1974

Маркировочные схемы

Серия  
2820-1

Выпуск Лист  
1 2

13711 8



ТД

1974

Узел 1.

Установка колонны в фундаментный башмак.

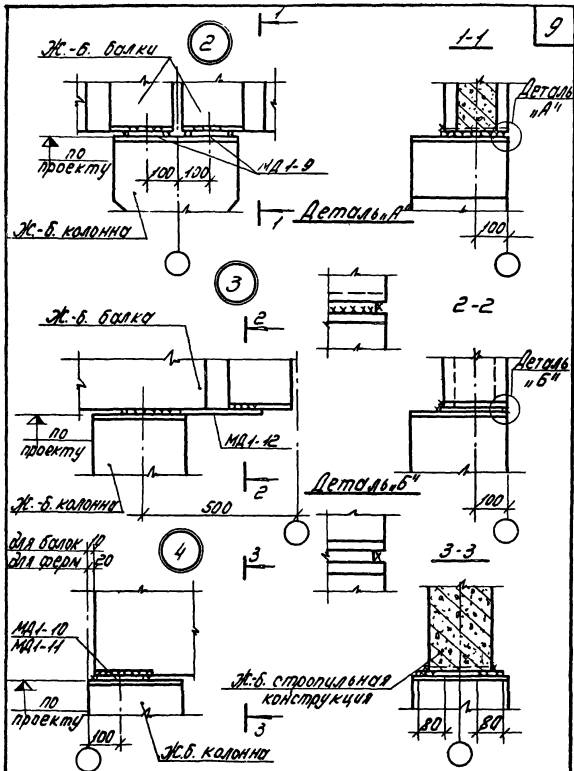
серия

2.820-1

выпуск лист

3

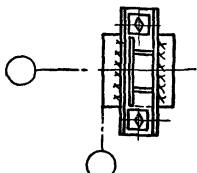
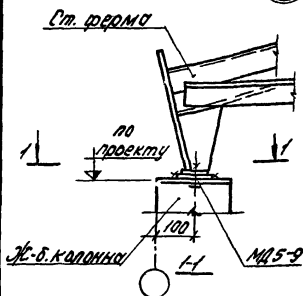
13711 9



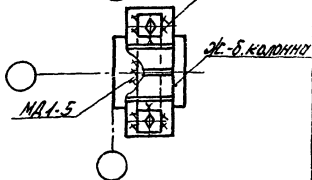
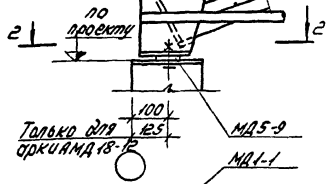
ТЛ 1974	Узлы 2; 3; 4.	серия 2.820-1
	Опирание стропильных конструкций на колонну.	выпуск лист 1 4

1374 10

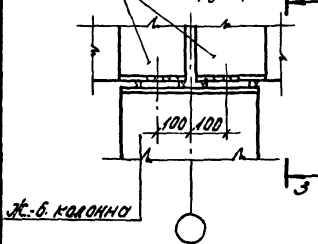
5



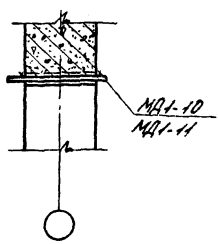
6

Металлодеревянная  
арка или ферма

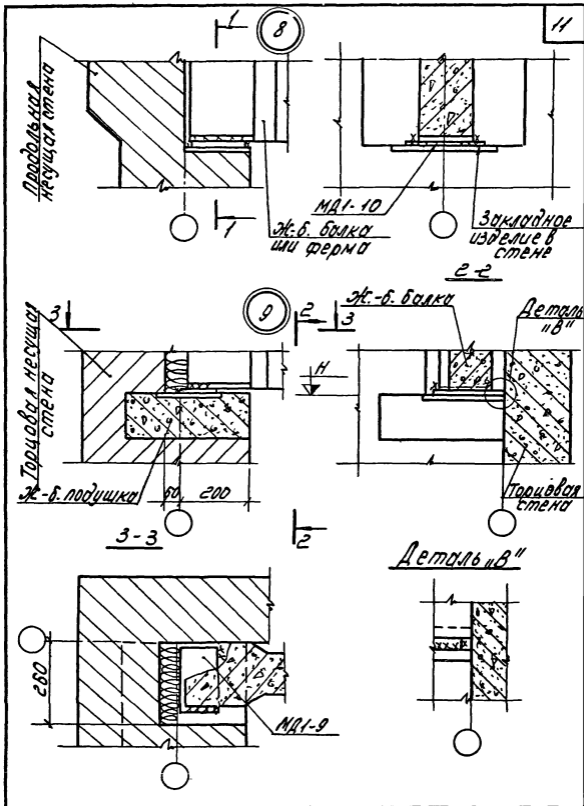
7

Ж-Б. стропильные  
конструкции

3-3

ТД  
1974Узлы 5, 6, 7.  
Опирание стропильных конструкций  
на колонну.Серия  
2.820-1  
Выпуск лист  
1 5

1374 Н



ТД

1974

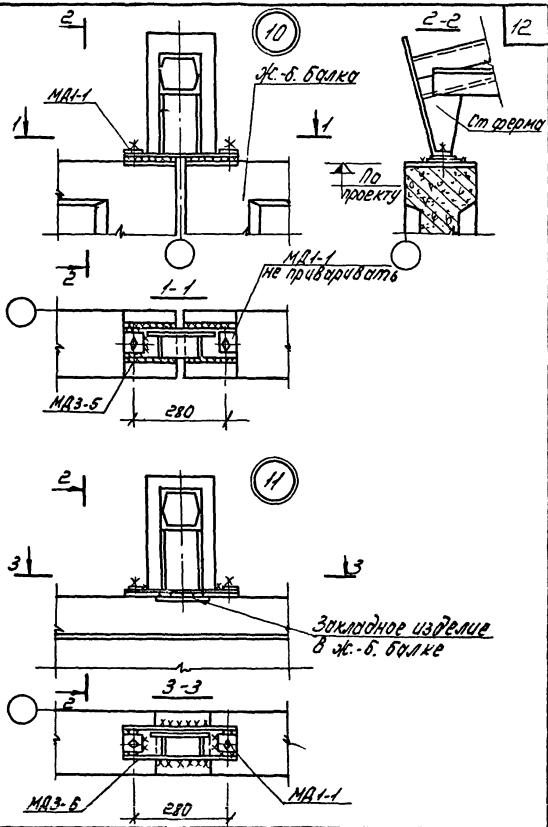
Узлы 8; 9.

Опирание стропильных и подстропильных конструкций на несущие стены

Серия 2.820-1

Выпуск Лист 1/6

13714 12



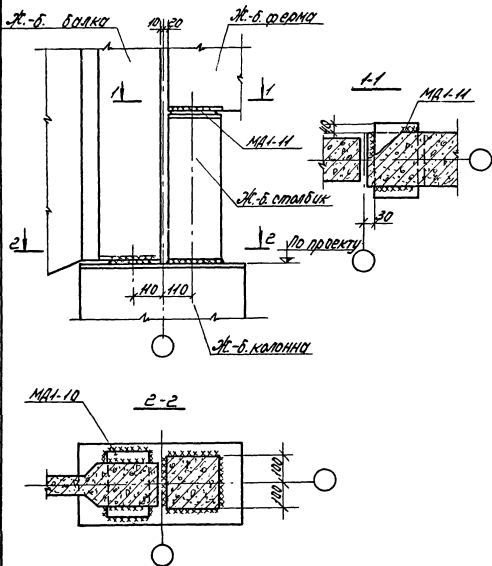
ТД  
1974г.

Узлы 10; 11.  
Опирание стальных ферм  
на железобетонные балки

Серия 2.820-1	Лист 7
Выпуск	7

13711 13

12



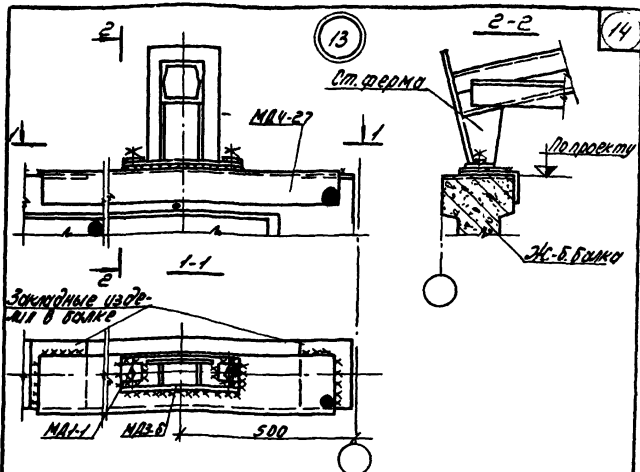
ТД

1974г.

Узел 12.  
Опора стропильных конструкций  
на колонну.

серия  
2.820-1  
выпуск лист  
1 8

137Н 14



Ведомость стальных изделий на один узел

№ узла	Марка стального изделия	Кол. шт.	Шифр серийной марки изделия	Примечан.
2	МА1-9	2	Серия 1.000-4 Вып. 1.	
3	МА1-12	1		
4	МА1-10	1		Для балок
4	МА1-11	1		Для ферм
5	МА5-1	2		
6	МА1-1	2		
6	МА1-5	1		
6	МА5-3	2		
7	МА1-10	2	Для двух балок	
7	МА1-10	1	Для балок	
7	МА1-11	1	и фермы	
8	МА1-10	1		

№ узла	Марка стального изделия	Кол. шт.	Шифр серийной марки изделия	Примечан.
9	МА1-9	1	Серия 1.000-4 Вып. 1.	
10	МА1-1	2		
10	МА3-5	2		
11	МА1-1	2		
11	МА3-6	1		
12	МА1-10	1		
12	МА1-11	1		
13	МА1-1	2		
13	МА3-6	1		
13	МА4-27	1		

ТД  
1974

Узел 13. Опираение стальной фермы на железобетонную балку. Ведомость стальных изделий на один узел.

СРОК  
2.820-1  
Лист  
1/9

1374 (15)