

Технический комитет по стандартизации  
«Трубопроводная арматура и сильфоны» (ТК259)

Закрытое акционерное общество «Научно-производственная фирма  
«Центральное конструкторское бюро арматуростроения»



**СТАНДАРТ ЦКБА**

**СТ ЦКБА 044-2010**

**Арматура трубопроводная**  
**ПРУЖИНЫ ВИНТОВЫЕ ЦИЛИНДРИЧЕСКИЕ**  
**Методика расчета**

Санкт-Петербург  
2010

## Предисловие

1 РАЗРАБОТАН Закрытым акционерным обществом «Научно-производственная фирма «Центральное конструкторское бюро арматуростроения» (ЗАО «НПФ «ЦКБА»)

2 УТВЕРЖДЕН И ВВЕДЕН В ДЕЙСТВИЕ Приказом от 29.09.2010 г. № 51

3 СОГЛАСОВАН Техническим комитетом по стандартизации «Трубопроводная арматура и сильфоны» (ТК259)

4 ВЗАМЕН РД 26-07-272-88 «Арматура трубопроводная. Методика расчета винтовых цилиндрических пружин»

*По вопросам заказа стандартов ЦКБА  
обращаться в ЗАО «НПФ «ЦКБА»  
по тел/факс: (812) 458-72-04, 458-72-36, 458-72-43  
195027, Россия, С-Петербург, пр.Шаумяна, 4, корп.1, лит.А.  
E-mail: [standard@ckba.ru](mailto:standard@ckba.ru)*

© ЗАО «НПФ «ЦКБА», 2010 г.

Настоящий стандарт не может быть полностью или частично воспроизведен, тиражирован и распространен без разрешения

ЗАО «НПФ «ЦКБА»

**Содержание**

1 Область применения .....	4
2 Нормативные ссылки .....	4
3 Общие положения .....	5
4 Расчёт пружин .....	6
4.1 Расчёт пружины сжатия .....	6
4.2 Расчёт пружины растяжения .....	40
4.3 Расчёт пружины кручения .....	43
Приложение А – Форма расчёта пружины сжатия .....	49
Приложение Б – Форма расчёта пружины растяжения .....	56
Приложение В – Форма расчёта пружины кручения .....	62
Приложение Г – Форма расчёта пружин сжатия и растяжения по ГОСТ 13765.....	69

# СТАНДАРТ ЦКБА

---

## Арматура трубопроводная ПРУЖИНЫ ВИНТОВЫЕ ЦИЛИНДРИЧЕСКИЕ Методика расчёта

---

Дата введения 01.01.2011

### 1 Область применения

Настоящий стандарт распространяется на винтовые цилиндрические пружины для трубопроводной арматуры и устанавливает методику расчёта пружин сжатия, растяжения и кручения из проволоки или проката круглого сечения.

### 2 Нормативные ссылки

В настоящем стандарте использованы ссылки на следующие стандарты:

ГОСТ 2.401-68 ЕСКД. Правила выполнения чертежей пружин

ГОСТ 9389-75 Проволока стальная углеродистая пружинная. Технические условия

ГОСТ 13764-86 Пружины винтовые цилиндрические сжатия и растяжения из стали круглого сечения. Классификация

ГОСТ 13765-86 Пружины винтовые цилиндрические сжатия и растяжения из стали круглого сечения. Обозначение параметров, методика определения размеров

ГОСТ 16118-70 Пружины винтовые цилиндрические сжатия и растяжения из стали круглого сечения. Технические условия

ГОСТ Р 50753-95 Пружины винтовые цилиндрические сжатия и растяжения из специальных сталей и сплавов. Общие технические условия

СТ ЦКБА 030-2006 Арматура трубопроводная. Пружины винтовые цилиндрические. Общие технические условия

### 3 Общие положения

3.1 Классификация и выбор материала, технические условия на изготовление, испытание, приёмку и требования к упаковке, транспортированию и хранению пружин установлены в СТ ЦКБА 030.

3.2 Пружины винтовые цилиндрические классифицируются по следующим признакам:

- а) характер приложения нагрузки;
- б) условия работы или степень ответственности;
- в) точность изготовления.

3.2.1 По характеру приложения нагрузки пружины разделяются на три типа:

- пружины сжатия;
- пружины растяжения;
- пружины кручения.

3.2.1.1 В пружинах сжатия и растяжения нагрузкой является сила вдоль оси пружины (осевая сила). Под действием осевой силы пружины сжатия уменьшают свою первоначальную высоту (длину), а пружины растяжения – увеличивают. При снятии нагрузки пружина сжатия стремится разжаться, а пружина растяжения – сжаться.

3.2.1.2 В пружинах кручения нагрузкой является крутящий момент, плоскость действия которого расположена по торцу пружины. Под действием крутящего момента зацеп пружины поворачивается в торцевой плоскости.

3.2.2 По условиям работы или степени ответственности пружины разделяются на классы.

3.2.3 По точности изготовления пружины разделяются на группы в соответствии с СТ ЦКБА 030.

3.2.4 Группа и класс точности изготовления пружин назначается конструктором.

3.3 Рабочие чертежи пружин выполняются в соответствии с требованиями стандартов ЕСКД и ГОСТ 2.401.

3.4 Формы расчёта пружин сжатия, растяжения и кручения, проектируемые в соответствии с требованиями СТ ЦКБА 030, приведены в приложениях А, Б, В (в зависимости от исходных данных для пружин приводятся по два варианта расчёта).

Форма расчета пружин сжатия и растяжения, выбираемых по ГОСТ 13765 при-

ведена в приложении Г.

Приложения А и Б предназначены для расчета пружин сжатия и растяжения, на которые не распространяется ГОСТ 13764

Примеры определения размеров пружин сжатия и растяжения даны в ГОСТ 13765.

## 4 Расчёт пружин

### 4.1 Расчёт пружин сжатия

4.1.1 Расчёт силовых характеристик производится для рабочих температур в соответствии с СТ ЦКБА 030.

Параметры пружины сжатия указаны на рисунке 1.

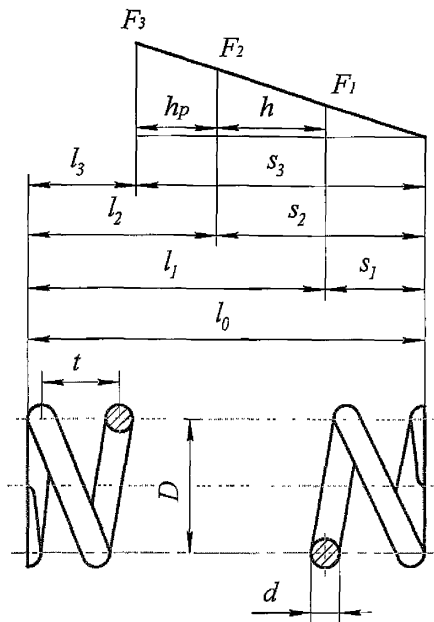


Рисунок 1 – Параметры пружины сжатия

4.1.2 Основными расчетными формулами для пружин сжатия являются формулы для определения напряжения при максимальной деформации и жёсткости одного витка.

Определение основных величин производится по формулам, приведенным в таблице 1.

Т а б л и ц а 1 – Расчетные формулы основных характеристик для пружин сжатия

Расчётная величина	Формула	Входящие величины в формулу
Максимальное касательное напряжение кручения при сжатии пружины до соприкосновения витков, $\tau_3$ , МПа	$\tau_3 = \frac{2,55K_1 D F_3}{d^3} \quad (1)$	$K_1$ - поправочный коэффициент Вааля
		$D$ – средний диаметр пружины, мм
		$F_3$ – сила пружины при максимальной деформации до соприкосновения витков, Н
		$d$ – диаметр проволоки или проката, мм
Условие прочности пружины	$\tau_3 \leq [\tau_3] \quad (2)$	$[\tau_3]$ - допускаемое касательное напряжение при кручении, МПа
Поправочный коэффициент, $K_1$ Вааля	$K_1 = \frac{4i-1}{4i-4} + \frac{0,615}{i} \quad (3)$	$i = \frac{D}{d}$ – индекс пружины; Значения коэффициентов $K_1$ приведены в таблице 2
Жёсткость одного витка пружины, $c_1$ , Н/мм	$c_1 = \frac{Gd^4}{8D^3 K_2} \quad (4)$	$G$ - модуль сдвига материала пружины (сила, вызывающая деформацию в 1 мм), МПа
		$K_2$ - поправочный коэффициент Вуда
Поправочный коэффициент, $K_2$ Вуда	$K_2 = 1 + \frac{1}{2i} - \frac{1}{2i^2} \quad (5)$	$i = \frac{D}{d}$ – индекс пружины; Значения коэффициентов $K_1$ приведены в таблице 2
Жёсткость всей пружины, $c$ , Н/мм	$c = \frac{F_2 - F_1}{h} = \frac{c_1}{n} \quad (6)$	$F_1$ и $F_2$ - силы пружины при предварительной и рабочей деформации (наименьшее и наибольшее расчётное усилие), Н
		$h$ - рабочий ход пружины (разность между рабочей и предварительной деформацией), мм
		$n$ – число рабочих витков пружины
Величина модуля сдвига для ответственных пружин определяется по фактической деформации на опытных образцах, термически обработанных в условиях той температуры, при которой будет работать пружина, $G$	$G_{\text{факт}} = \frac{8F_{\text{факт}} \cdot D^3 \cdot n \cdot K_2}{s_{\text{факт}} \cdot d^4} \quad (7)$	$F_{\text{факт}}$ – сила пружины, соответствующая деформации $s_{\text{факт}}$ , Н
		$s_{\text{факт}}$ – деформация пружины
Шаг пружины $t$ , мм	$t = d + \frac{F_3}{c_1} \quad (8)$	
Высота (длина) пружины в свободном состоянии, $l_0$ , мм	$l_0 = nt + 1,5d \quad (9)$	
Высота (длина) пружины при максимальной деформации до соприкосновения витков, $H_3$ , мм	$l_3 = (n + 1,5) d \quad (10)$	
Деформация (прогиб) пружины при нагружении силой, $s$ , мм	$s_{1,2,3} = \frac{F_{1,2,3}}{c} \quad (11)$	
Высота (длина) пружины при деформации (прогибе), $l$ , мм	$l = l_0 - s \quad (12)$	
Полное число витков, $n_1$	$n_1 = n + 2 \quad (13)$	2 - число нерабочих витков
Длина развёрнутой пружины, $L$ , мм	$L = 3,2 D \cdot n_1 \quad (14)$	

## Окончание таблицы 1

## Примечания

- 1 В виде исключения допускается превышение  $\tau_3$  по сравнению с  $[\tau_3]$  не более, чем на 5%;
- 2 Максимальные касательные напряжения при кручении  $[\tau_3]$ , в зависимости от класса пружины приведены в таблицах 3 и 4. Для пружин, работающих в условиях как высоких, так и низких температур – в соответствии с ГОСТ Р 50753;
- 3 Модуль сдвига  $G$  для материалов при различных температурах принимается по СТ ЦКБА 030 таблица А.1.

Т а б л и ц а 2 – Значения коэффициентов  $K_1$  и  $K_2$  для пружин сжатия и растяжения

i	3,00	3,05	3,10	3,15	3,20	3,25	3,30	3,35	3,40	3,45	3,50	3,55	3,60	3,65
$K_1$	1,580	1,569	1,557	1,545	1,534	1,523	1,513	1,504	1,494	1,485	1,476	1,468	1,460	1,452
$K_2$	1,111	1,110	1,109	1,108	1,107	1,107	1,106	1,104	1,104	1,103	1,102	1,101	1,100	1,100

## Продолжение таблицы 2

i	3,70	3,75	3,80	3,85	3,90	3,95	4,00	4,05	4,10	4,15	4,20	4,25	4,30	4,35
$K_1$	1,444	1,437	1,431	1,425	1,419	1,413	1,403	1,397	1,391	1,387	1,381	1,375	1,370	1,365
$K_2$	1,099	1,098	1,097	1,096	1,095	1,095	1,094	1,093	1,092	1,092	1,091	1,090	1,089	1,089

## Продолжение таблицы 2

i	4,40	4,45	4,50	4,55	4,60	4,65	4,70	4,75	4,80	4,85	4,90	4,95	5,00	5,05
$K_1$	1,361	1,356	1,352	1,347	1,342	1,338	1,333	1,329	1,325	1,321	1,317	1,313	1,310	1,306
$K_2$	1,088	1,087	1,086	1,086	1,085	1,084	1,084	1,083	1,083	1,082	1,081	1,081	1,080	1,079

## Продолжение таблицы 2

i	5,10	5,15	5,20	5,25	5,30	5,35	5,40	5,45	5,50	5,55	5,60	5,65	5,70	5,75
$K_1$	1,303	1,300	1,297	1,294	1,290	1,287	1,284	1,281	1,278	1,275	1,272	1,270	1,267	1,264
$K_2$	1,079	1,078	1,078	1,077	1,077	1,066	1,075	1,075	1,074	1,074	1,073	1,073	1,072	1,072

## Продолжение таблицы 2

i	5,80	5,85	5,90	5,95	6,00	6,05	6,10	6,15	6,20	6,25	6,30	6,35	6,40	6,45
$K_1$	1,261	1,259	1,257	1,254	1,252	1,249	1,247	1,245	1,243	1,241	1,239	1,237	1,235	1,233
$K_2$	1,071	1,071	1,070	1,070	1,069	1,069	1,069	1,068	1,068	1,067	1,067	1,066	1,066	1,066

## Продолжение таблицы 2

i	6,50	6,55	6,60	6,65	6,70	6,75	6,80	6,85	6,90	6,95	7,00	7,05	7,10	7,15
$K_1$	1,231	1,229	1,227	1,225	1,223	1,222	1,220	1,218	1,216	1,215	1,213	1,211	1,210	1,208
$K_2$	1,065	1,065	1,064	1,064	1,064	1,063	1,063	1,062	1,062	1,062	1,061	1,061	1,061	1,060

## Продолжение таблицы 2

i	7,20	7,25	7,30	7,35	7,40	7,45	7,50	7,55	7,60	7,65	7,70	7,75	7,80	7,85
$K_1$	1,207	1,205	1,204	1,202	1,201	1,199	1,198	1,196	1,195	1,194	1,192	1,191	1,189	1,188
$K_2$	1,060	1,060	1,059	1,059	1,058	1,058	1,058	1,058	1,057	1,057	1,057	1,056	1,056	1,056

## Продолжение таблицы 2

i	7,90	7,95	8,00	8,05	8,10	8,15	8,20	8,25	8,30	8,35	8,40	8,45	8,50	8,55
$K_1$	1,186	1,185	1,184	1,183	1,181	1,180	1,179	1,178	1,176	1,175	1,174	1,173	1,172	1,171
$K_2$	1,055	1,055	1,055	1,054	1,054	1,054	1,054	1,053	1,053	1,053	1,052	1,052	1,052	1,052



## Продолжение таблицы 2

i	8,60	8,65	8,70	8,75	8,80	8,85	8,90	8,95	9,00	9,05	9,10	9,15	9,20	9,25
K <sub>1</sub>	1,170	1,169	1,168	1,167	1,166	1,165	1,164	1,163	1,162	1,161	1,160	1,159	1,158	1,157
K <sub>2</sub>	1,051	1,051	1,051	1,051	1,050	1,050	1,050	1,050	1,049	1,049	1,049	1,049	1,048	1,048

## Продолжение таблицы 2

i	9,30	9,35	9,40	9,45	9,50	9,55	9,60	9,65	9,70	9,75	9,80	9,85	9,90	9,95
K <sub>1</sub>	1,156	1,155	1,155	1,155	1,154	1,153	1,152	1,151	1,150	1,149	1,148	1,147	1,146	1,145
K <sub>2</sub>	1,048	1,048	1,048	1,047	1,047	1,047	1,047	1,046	1,046	1,046	1,046	1,046	1,045	1,045

## Продолжение таблицы 2

i	10,00	10,05	10,10	10,15	10,20	10,25	10,30	10,35	10,40	10,45	10,50	10,55	10,60	10,65
K <sub>1</sub>	1,144	1,143	1,143	1,142	1,141	1,141	1,140	1,139	1,139	1,138	1,137	1,136	1,136	1,136
K <sub>2</sub>	1,045	1,045	1,045	1,044	1,044	1,044	1,044	1,044	1,044	1,043	1,043	1,043	1,043	1,043

## Продолжение таблицы 2

i	10,70	10,75	10,80	10,85	10,90	10,95	11,00	11,05	11,10	11,15	11,20	11,25	11,30	11,35
K <sub>1</sub>	1,135	1,134	1,134	1,133	1,132	1,132	1,131	1,130	1,130	1,129	1,129	1,128	1,128	1,127
K <sub>2</sub>	1,042	1,042	1,042	1,042	1,042	1,042	1,041	1,041	1,041	1,041	1,041	1,041	1,040	1,040

## Продолжение таблицы 2

i	11,40	11,45	11,50	11,55	11,60	11,65	11,70	11,75	11,80	11,85	11,90	11,95	12,00	12,05
K <sub>1</sub>	1,126	1,126	1,125	1,125	1,124	1,124	1,123	1,123	1,122	1,122	1,121	1,121	1,120	1,120
K <sub>2</sub>	1,040	1,040	1,040	1,040	1,039	1,039	1,039	1,039	1,039	1,039	1,039	1,038	1,038	1,038

## Продолжение таблицы 2

i	12,10	12,15	12,20	12,25	12,30	12,35	12,40	12,45	12,50	12,55	12,60	12,65	12,70	12,75
K <sub>1</sub>	1,119	1,119	1,118	1,118	1,117	1,117	1,116	1,116	1,115	1,115	1,114	1,114	1,113	1,113
K <sub>2</sub>	1,038	1,038	1,038	1,038	1,037	1,037	1,037	1,037	1,037	1,037	1,037	1,036	1,036	1,036

## Продолжение таблицы 2

i	12,80	12,85	12,90	12,95	13,00	13,05	13,10	13,15	13,20	13,25	13,30	13,35	13,40	13,45
K <sub>1</sub>	1,112	1,112	1,111	1,111	1,110	1,110	1,109	1,109	1,108	1,108	1,107	1,107	1,106	1,106
K <sub>2</sub>	1,036	1,036	1,036	1,036	1,036	1,035	1,035	1,035	1,035	1,035	1,035	1,035	1,035	1,034

## Продолжение таблицы 2

i	13,50	13,55	13,60	13,65	13,70	13,75	13,80	13,85	13,90	13,95	14,00	14,50	15,00	15,50
K <sub>1</sub>	1,106	1,106	1,105	1,105	1,104	1,104	1,103	1,103	1,102	1,102	1,102	1,098	1,094	1,091
K <sub>2</sub>	1,034	1,034	1,034	1,034	1,034	1,034	1,034	1,034	1,033	1,033	1,033	1,032	1,031	1,030

## Окончание таблицы 2

i	16,00	16,50	17,00	17,50	18,00	18,50	19,00	19,50	20,00	20,50	21,00	21,50	22,00
K <sub>1</sub>	1,088	1,085	1,081	1,079	1,076	1,074	1,072	1,071	1,070	1,069	1,068	1,065	1,062
K <sub>2</sub>	1,029	1,029	1,028	1,027	1,026	1,026	1,025	1,024	1,024	1,023	1,023	1,022	1,022

Т а б л и ц а 3 – Максимальное касательное напряжение при кручении  $\tau_3$ , МПа

Класс проволоки (прутка, проката), марка материала	Диаметр проволоки (прутка, проката), мм	Максимальное касательное напряжение при кручении $\tau_3$ , МПа для класса пружин	
		I	II
		Класс 1	
Класс 2	0,20 – 8,00	$0,3 \sigma_s$	$0,5 \sigma_s$
60С2А	3,0 – 12,00	560	960
51ХФА			
60С2А	14 – 70,00	480	800
51ХФА			
12Х18Н10Т группа прочности Н	0,51– 10,01	$0,5 \sigma_s$	$0,5 \sigma_s$
12Х18Н10Т группа прочности В, ВО	0,11– 8,01		
ХН77ТЮР	0,51 – 10,01		
ХН70МВЮ – ВД	0,80 – 1,91		
	2,01 – 10,01		
08Х18Н7Г10АМЗ- ПД	0,50 – 12,01		
БрКМц3-1	0,30 – 10,00		
БРОЦ4-3			
БрБ2	0,30 – 40,00	$0,5 \sigma_s$	
ВТ16	1,20 – 60,00	800	800
<p>Примечания</p> <p>1 Значения предела прочности при растяжении <math>\sigma_s</math> – приведены в СТ ЦКБА 030, таблица А.4.</p> <p>2 Для пружин растяжения с захватами крючками и пружин с предварительным натягом табличные значения <math>\tau_3</math> снижают на 25 %.</p> <p>3 Для прутка из сплава ВТ16 предел прочности <math>\sigma_s = 950 – 1150</math> МПа</p>			

Т а б л и ц а 4 – Величины допускаемых касательных напряжений при кручении

Марка материала	Допускаемое касательное напряжение при кручении [ $\tau_3$ ], МПа при температуре, °С					
	200	250	300	350	400	500
12Х18Н10Т	600	500	350	250	-	-
ХН77ТЮР	500	500	450	400	350	180

4.1.3 Пружины, работающие при динамических нагрузках, проверяются на инерционное соударение витков. В соответствии с ГОСТ 13764 отсутствие соударения витков определяется условием:

$$V_0 \leq V_{кр}, \quad (15)$$

где  $V_0$  – наибольшая скорость перемещения подвижного конца пружины при нагружении или при разгрузке (м/с);

$V_{кр}$  – критическая скорость пружины (м/с) (соответствует соударению витков пружины от сил инерции).

4.1.4 В соответствии с ГОСТ 13765 критическая скорость пружины  $V_{кр}$  (м/с) определяется по формуле:

$$V_{кр} = \frac{7,9}{\sqrt{G}} \tau_3 \left(1 - \frac{F_2}{F_3}\right) \quad (16)$$

4.1.5 Индекс пружины (отношение среднего диаметра пружины к диаметру проволоки или проката)  $i$  выбирают от 4 до 12.

4.1.6 Сила пружины при максимальной деформации до соприкосновения витков  $F_3$  должна быть связана с силой пружины при рабочей деформации  $F_2$  соотношением:

$$F_3 \geq 1,25 F_2 \quad (17)$$

Для ответственных пружин принимается:

$$F_3 \geq 1,3 F_2 \quad (18)$$

4.1.7 Для обеспечения необходимой прочности и соблюдения принятой расчётной характеристики пружины изменение угла подъёма витков пружины должно быть в пределах  $9^\circ$ .

Это условие равносильно следующему условию:

$$\operatorname{tg} \alpha = \frac{t}{\pi D}; \quad \text{при } \alpha \leq 9^\circ, t \leq \frac{D}{2} \quad (19)$$

4.1.8 Значение шага пружины выбирается из СТ ЦКБА 030 приложение А.

4.1.9 Зазор между витками при рабочей деформации  $\delta_2$  (мм) определяется по формуле:

$$\delta_2 = \frac{F_3 - F_2}{c_1} \quad (20)$$

и должен удовлетворять соотношениям:

при  $d < 1$   $\delta_2 \geq 0,2d$ ;

при  $1 \leq d < 3$   $\delta_2 \geq 0,1d$ ;

при  $d \geq 3 \delta_2 \geq 0,05d$ .

4.1.10 Число рабочих витков  $n$  принимается кратным 0,5, но не менее 2; для пружин, требующих соблюдения прямолинейности характеристик, принимается  $n \geq 5$ .

Отсчёт рабочих витков производится от начала разводки (образования зазора между концевым нерабочим витком и соседним с ним рабочим витком).

4.1.11 Коэффициент продольной устойчивости пружин  $C_1$  (отношение высоты пружины в свободном состоянии к среднему диаметру пружины) принимается не более 3. (допускается до 5, если пружина работает в направляющих – на стержне или стекле) При  $C_1 > 5$  пружину необходимо изготовлять из двух частей, разделённых центрирующим кольцом: составные пружины должны иметь разные направления навивки (правое и левое) и работать в направляющих.

4.1.12 При расчёте пружины рекомендуется использовать таблицу 5, где приводятся сила  $F_3$  и жесткость одного витка  $c_1$  в зависимости от величины  $D$  и  $d$ . При этом каждому диаметру  $d$  соответствует определённое принятое значение напряжения  $[\tau_3]$ .

4.1.13 Диаметр проволоки или проката  $d$  выбирается с учётом сортамента проволоки или проката. Данные по сортаменту проведены в СТ ЦКБА 030, таблица 8.

Т а б л и ц а 5 – Показатели силы и жёсткости

Диаметр проволоки, d, мм	0,15	0,16	0,18	0,20	0,22	0,25	0,28	0,30	0,32	0,36	0,4	0,45	0,5	0,56	0,6	0,63	0,7	0,8	0,9	1,0	1,1	1,2	1,3	
Принятое напряжение [τ <sub>3</sub> ], МПа	1150	1150	1150	1150	1150	1150	1150	1150	1100	1100	1100	1100	1100	1100	1100	1100	1100	1050	1050	1050	1000	1000	1000	
Средний диаметр пружины D, мм	$F_3$ – нагрузка (Н), соответствующая принятому напряжению $c_1$ – жёсткость одного витка пружины (усилие (Н) на 1 мм прогиба), Н/мм																							
3	0,47 1,18	0,57 0,24	0,81 0,38	1,1 0,58	1,45 0,84	2,1 1,39	2,91 2,18	3,55 2,87	4,08 3,71	5,7 5,91	7,69 8,96	10,7 14,3	14,4 21,6	19,6 33,9	23,7 44,4	27,1 53,9	36,0 81,6	48,9 138,0	66,4 220,0	86,9 333,0				
4				0,84 0,24	1,11 0,36	1,62 0,59	2,25 0,93	2,75 1,22	3,17 1,58	4,45 2,52	6,03 3,83	8,44 6,1	11,4 9,26	15,7 14,5	19,0 19,0	21,8 23,1	29,2 35,0	40,2 59,3	55,3 94,3	73,3 143,0	89,8 208,0	112,0 293,0	138,0 402,0	
5						1,32 0,30	1,84 0,48	2,24 0,63	2,59 0,81	3,65 1,3	4,95 1,98	6,96 3,15	9,42 4,78	13,02 7,49	15,8 9,85	18,2 11,9	24,5 18,1	34,0 30,7	47,1 48,9	62,8 74,1	77,5 107,9	97,9 152,0	121,0 208,0	
6								1,9 0,37	2,19 0,47	3,09 0,76	4,2 1,15	5,92 1,83	8,03 2,79	10,1 4,26	13,6 5,74	15,6 6,97	21,06 10,6	29,3 17,9	40,85 28,6	54,8 43,3	67,9 63,1	86,2 88,9	107,0 122,0	
7										2,68 0,48	3,65 0,73	5,15 1,16	6,99 1,76	9,71 2,77	11,9 3,64	13,6 4,41	18,5 6,7	25,8 11,4	36,0 18,1	48,5 27,5	60,3 40,0	76,8 56,4	95,8 77,4	
8										3,22 0,49	4,55 0,78	6,19 1,19	8,61 1,86	10,5 2,47	12,1 2,47	16,4 4,51	23,0 7,66	32,2 12,2	43,5 18,5	54,2 27,0	69,2 38,1	86,5 52,2		
9										4,08 0,55	5,56 0,83	7,74 1,31	9,46 1,72	10,9 2,09	14,8 3,18	20,8 5,40	29,1 8,61	39,4 13,1	49,2 19,1	62,9 26,9	78,8 36,9			
10											5,04 0,61	7,02 0,96	8,59 1,26	9,9 1,53	13,5 2,33	18,9 3,95	26,6 6,3	36,0 9,57	45,0 14,0	57,6 19,7	72,3 27,0			
11														6,43 0,72	7,87 0,95	9,07 1,15	12,4 1,75	17,4 2,98	24,4 4,75	33,1 7,22	41,4 10,5	53,2 14,9	66,8 20,4	
12															7,26 0,73	8,37 0,89	11,4 1,35	16,1 2,3	22,6 3,67	30,7 5,57	38,4 8,13	49,3 11,5	62,0 15,8	
13																	10,6 1,07	14,9 1,81	21,0 2,89	28,5 4,40	35,8 6,42	46,0 9,06	57,9 12,4	
14																	9,88 0,86	13,9 1,45	19,7 2,32	26,7 3,53	33,5 5,15	43,1 7,27	54,3 9,99	
15																		13,1 1,18	18,4 1,89	25,1 2,87	31,5 4,2	40,5 5,93	51,1 8,14	
16																		12,3 0,98	17,4 1,56	23,6 2,37	29,7 3,46	38,3 4,89	48,2 6,72	
17																			16,9 1,3	22,4 1,98	28,3 2,89	36,2 4,09	45,7 5,62	
18																			15,6 1,1	21,2 1,67	26,7 2,44	34,4 3,45	43,4 4,74	
19																				20,2 1,42	25,4 2,08	32,7 2,94	41,3 4,04	
20																					24,2 1,78	31,2 2,52	39,4 3,46	

Продолжение таблицы 5

Диаметр проволоки d, мм	1,4	1,5	1,6	1,7	1,8	1,9	2,0	2,1	2,3	2,5	2,8	3,0	3,2	3,5	3,6	4,0	4,2	4,5	4,8	5,0	5,5	6,0	6,2	6,5	
Принятое напряжение $[\tau_3]$ , МПа	950	950	950	900	900	900	900	850	850	800	800	800	750	750	750	750	750	750	750	750	750	750	750	750	750
Средний диаметр пружины D, мм	$F_3$ – нагрузка (Н), соответствующая принятому напряжению $c_1$ – жёсткость одного витка пружины (усилие (Н) на 1 мм прогиба), Н/мм																								
5	140.0 279.0	167.0 367.0	197.0 473.0																						
6	124.0 163.0	149.0 214.0	177.0 276.0	196.0 351.0	228.0 440.0	262.0 544.0	298.0 667.0																		
7	111.0 104.0	134.0 136.0	160.0 176.0	178.0 223.0	207.0 279.0	239.0 346.0	273.0 423.0	293.0 513.0	369.0 735.0																
8	101.0 70.0	122.0 92.0	146.0 119.0	163.0 150.0	190.0 189.0	219.0 233.0	251.0 286.0	270.0 346.0	343.0 496.0	400.0 689.0															
9	92.1 49.4	112.0 64.9	133.0 83.8	149.0 106.0	175.0 133.0	192.0 165.0	232.0 202.0	250.0 245.0	319.0 351.0	373.0 487.0	500.0 762.0	596.0 1000.0													
10	84.6 36.2	103.0 47.6	123.0 61.4	138.0 78.0	161.0 97.8	187.0 121.0	215.0 148.0	232.0 180.0	297.0 257.0	349.0 357.0	470.0 558.0	562.0 733.0	622.0 946.0												
11	78.3 27.3	95.1 35.9	114.0 46.4	128.0 58.9	150.0 73.8	174.0 91.4	201.0 112.0	217.0 136.0	278.0 194.0	328.0 270.0	443.0 422.0	531.0 554.0	589.0 714.0	742.0 1017.0	797.0 1137.0										
12	72.8 21.1	88.5 27.8	106.0 35.9	119.0 45.6	140.0 57.1	163.0 70.7	188.0 86.6	203.0 105.0	261.0 150.0	308.0 209.0	418.0 327.0	503.0 429.0	559.0 553.0	706.0 787.0	759.0 880.0	993.0 1330.0									
13	68.0 16.7	82.8 21.9	99.4 28.3	112.0 36.0	131.0 45.1	153.0 55.8	176.0 68.4	191.0 82.9	246.0 119.0	291.0 165.0	396.0 258.0	477.0 339.0	531.0 437.0	673.0 622.0	724.0 695.0	951.0 1053.0	1077.0 1277.0								
14	63.8 13.4	77.7 17.6	93.4 22.7	105.0 28.9	124.0 36.2	144.0 44.9	166.0 54.9	180.0 66.6	232.0 95.4	275.0 133.0	375.0 207.0	453.0 272.0	505.0 351.0	642.0 500.0	691.0 559.0	911.0 847.0	1034.0 1026.0	1233.0 1347.0							
15	60.0 10.9	73.2 14.4	88.1 18.5	99.2 23.6	117.0 29.5	136.0 36.6	157.0 44.8	170.0 54.4	220.0 77.9	261.0 108.0	357.0 169.0	431.0 222.0	481.0 287.0	613.0 408.0	661.0 456.0	873.0 691.0	992.0 838.0	1186.0 1100.0	1400.0 1419.0						
16	56.8 9.02	69.2 11.9	83.3 15.3	93.9 19.5	110.5 24.4	129.0 30.2	149.0 37.0	162.0 44.9	209.0 64.4	248.0 89.5	340.0 140.0	411.0 184.0	460.0 237.0	586.0 338.0	632.0 377.0	838.0 671.0	953.0 693.0	1142.0 909.0	1350.0 1173.0						
17	53.8 7.53	65.6 9.91	79.0 12.8	89.1 16.3	105.0 20.4	122.0 25.3	142.0 31.0	154.0 37.6	199.0 53.8	236.0 74.8	324.0 117.0	393.0 154.0	440.0 198.0	562.0 282.0	606.0 316.0	805.0 478.0	917.0 579.0	1100.0 761.0	1303.0 981.0						
18	51.1 6.36	62.4 8.36	75.2 10.8	84.8 13.7	99.9 17.2	117.0 21.3	135.0 26.1	146.0 31.7	190.0 45.5	226.0 63.2	310.0 98.9	376.0 130.0	421.0 168.0	539.0 239.0	582.0 267.0	774.0 404.0	883.0 490.0	1061.0 643.0	1258.0 829.0	1400.0 974.0	1791.0 1419.0	2234.0 2000.0			
19	48.7 5.42	59.5 7.12	71.7 9.2	80.9 11.7	95.3 14.7	111.0 18.2	129.0 22.3	140.0 27.0	181.0 38.7	216.0 53.9	297.0 84.3	360.0 111.0	404.0 143.0	517.0 203.0	559.0 227.0	745.0 344.0	850.0 418.0	1023.0 548.0	1215.0 707.0	1333.0 831.0	1736.0 1201.0	2171.0 1710.0	2359.0 1941.0		
20	46.5 4.65	56.8 6.12	68.5 7.90	77.3 10.0	91.1 12.6	106.0 15.6	123.0 19.1	134.0 23.2	174.0 33.3	207.0 46.3	285.0 72.5	346.0 95.2	388.0 123.0	498.0 175.0	538.0 196.0	718.0 296.0	820.0 359.0	988.0 471.0	1175.0 608.0	1310.0 714.0	1683.0 1040.0	2110.0 1466.0	2294.0 1669.0	2587.0 2011.0	

Продолжение таблицы 5

Диаметр проволоки d, мм	1,1	1,2	1,3	1,4	1,5	1,6	1,7	1,8	1,9	2,0	2,1	2,3	2,5	2,8	3,0	3,2	3,5	3,6	4,0
Принятое напряжение [ $\sigma_s$ ], МПа	1000	1000	1000	950	950	950	900	900	900	900	850	850	800	800	800	750	750	750	750
Средний диаметр пружины D, мм	F <sub>3</sub> – нагрузка (Н), соответствующая принятому напряжению																		
	c <sub>1</sub> – жёсткость одного витка пружины (усилие (Н) на 1 мм прогиба), Н/мм																		
21	<u>23.1</u> 1,54	<u>29.9</u> 2,18	<u>37.7</u> 2,99	<u>44.5</u> 4,02	<u>54.4</u> 5,29	<u>65.5</u> 6,83	<u>74.0</u> 8,69	<u>87.2</u> 10,9	<u>102.0</u> 13,5	<u>118.0</u> 16,6	<u>128.0</u> 20,0	<u>167.0</u> 28,8	<u>199.0</u> 40,0	<u>274.0</u> 62,7	<u>333.0</u> 82,4	<u>374.0</u> 106,0	<u>479.0</u> 151,5	<u>518.0</u> 169,0	<u>692.0</u> 257,0
22	<u>22.1</u> 1,34	<u>28.6</u> 1,89	<u>36.1</u> 2,6	<u>42.6</u> 3,5	<u>52.1</u> 4,6	<u>62.9</u> 5,95	<u>70.9</u> 7,6	<u>83.8</u> 9,5	<u>97.9</u> 11,7	<u>113.0</u> 14,4	<u>123.0</u> 17,5	<u>160.0</u> 25,1	<u>191.0</u> 34,9	<u>264.0</u> 54,6	<u>320.0</u> 71,8	<u>360.0</u> 92,7	<u>462.0</u> 132,0	<u>500.0</u> 148,0	<u>669.0</u> 224,0
23		<u>27.4</u> 1,66	<u>35.00</u> 2,28	<u>41.0</u> 3,07	<u>50.0</u> 4,04	<u>60.4</u> 5,21	<u>68.2</u> 6,64	<u>80.5</u> 8,31	<u>94.1</u> 10,3	<u>109.0</u> 12,65	<u>119.0</u> 15,4	<u>154.0</u> 22,0	<u>184.0</u> 30,6	<u>254.0</u> 47,9	<u>309.0</u> 63,0	<u>347.0</u> 81,3	<u>446.0</u> 116,0	<u>483.0</u> 129,0	<u>647.0</u> 197,0
24		<u>26.4</u> 1,46	<u>33.4</u> 2,01	<u>39.4</u> 2,7	<u>48.1</u> 3,56	<u>58.1</u> 4,6	<u>65.6</u> 5,84	<u>77.5</u> 7,34	<u>90.6</u> □□□	<u>105.0</u> 11,14	<u>114.0</u> 13,52	<u>148.0</u> 19,4	<u>177.0</u> 27,0	<u>245.0</u> 42,3	<u>298.0</u> 55,6	<u>335.0</u> 71,7	<u>431.0</u> 102,0	<u>467.0</u> 114,0	<u>626.0</u> 173,0
25			<u>32.1</u> 1,8	<u>37.9</u> 2,4	<u>46.4</u> 3,2	<u>55.9</u> 4,1	<u>63.3</u> 5,3	<u>74.7</u> 6,5	<u>87.4</u> 8,1	<u>101.0</u> 9,9	<u>110.1</u> 12,0	<u>143.0</u> 17,2	<u>171.0</u> 24,0	<u>237.0</u> 37,5	<u>288.0</u> 49,2	<u>324.0</u> 63,5	<u>417.0</u> 90,6	<u>452.0</u> 101,0	<u>607.0</u> 154,0
26			<u>30.9</u> 1,58	<u>36.5</u> 2,13	<u>44.7</u> 2,8	<u>54.0</u> 3,62	<u>61.0</u> 4,61	<u>72.1</u> 5,79	<u>84.3</u> 7,17	<u>98.0</u> 8,8	<u>106.0</u> 10,7	<u>138.4</u> 15,3	<u>166.0</u> 21,3	<u>229.0</u> 33,4	<u>279.0</u> 43,8	<u>314.0</u> 56,6	<u>404.0</u> 80,7	<u>438.0</u> 90,2	<u>588.0</u> 137,0
27				<u>35.3</u> 1,9	<u>43.2</u> 2,5	<u>52.2</u> 3,23	<u>58.9</u> 4,12	<u>69.7</u> 5,17	<u>81.5</u> 6,41	<u>95.0</u> 7,85	<u>103.0</u> 9,54	<u>134.0</u> 13,7	<u>160.2</u> 19,0	<u>222.0</u> 29,9	<u>269.0</u> 39,2	<u>304.0</u> 50,6	<u>392.0</u> 72,2	<u>424.0</u> 80,7	<u>570.7</u> 122,0
28				<u>34.1</u> 1,71	<u>41.8</u> 2,25	<u>50.4</u> 2,91	<u>57.0</u> 3,69	<u>67.4</u> 4,64	<u>78.9</u> 5,75	<u>91.5</u> 7,05	<u>99.6</u> 8,56	<u>129.6</u> 12,3	<u>155.1</u> 17,1	<u>215.0</u> 26,8	<u>262.0</u> 35,2	<u>295.0</u> 45,5	<u>380.4</u> 64,8	<u>412.0</u> 72,5	<u>554.3</u> 117,0
29					<u>40.42</u> 2,03	<u>48.8</u> 2,62	<u>55.2</u> 3,33	<u>65.25</u> 4,18	<u>76.4</u> 5,18	<u>88.7</u> 6,36	<u>96.5</u> 7,72	<u>125.6</u> 11,11	<u>151.0</u> 15,4	<u>214.0</u> 24,1	<u>254.0</u> 32,0	<u>286.0</u> 41,0	<u>369.4</u> 58,4	<u>400.0</u> 65,3	<u>539.0</u> 99,6
30					<u>39.2</u> 1,83	<u>47.3</u> 2,37	<u>53.5</u> 3,01	<u>63.2</u> 3,78	<u>74.11</u> 4,69	<u>86.0</u> 5,75	<u>93.6</u> 6,98	<u>127.2</u> 10,0	<u>146.0</u> 14,0	<u>220.0</u> 22,0	<u>247.0</u> 29,0	<u>278.0</u> 37,1	<u>360.0</u> 53,1	<u>391.0</u> 59,0	<u>524.0</u> 89,6
31						<u>45.9</u> 2,15	<u>52.0</u> 2,73	<u>61.4</u> 3,43	<u>71.9</u> 4,25	<u>83.5</u> 5,21	<u>90.8</u> 6,33	<u>118.3</u> 9,08	<u>142.0</u> 12,6	<u>197.0</u> 19,8	<u>239.0</u> 26,1	<u>270.4</u> 33,6	<u>349.0</u> 48,0	<u>378.0</u> 54,0	<u>510.0</u> 81,4
32						<u>44.6</u> 1,95	<u>50.4</u> 2,49	<u>59.6</u> 3,12	<u>69.8</u> 3,87	<u>81.1</u> 4,74	<u>88.3</u> 5,76	<u>115.0</u> 8,26	<u>138.0</u> 11,5	<u>191.0</u> 18,0	<u>233.2</u> 23,7	<u>263.1</u> 30,6	<u>341.0</u> 43,7	<u>368.0</u> 49,0	<u>497.0</u> 74,1
33								<u>58.0</u> 2,85	<u>68.0</u> 3,53	<u>79.0</u> 4,33	<u>86.0</u> 5,26	<u>112.0</u> 7,54	<u>134.0</u> 10,5	<u>186.0</u> 16,5	<u>227.0</u> 22,0	<u>256.0</u> 28,0	<u>331.0</u> 39,0	<u>359.0</u> 44,6	<u>484.0</u> 67,6
34								<u>56.3</u> 2,61	<u>66.0</u> 3,23	<u>76.7</u> 3,96	<u>83.5</u> 4,81	<u>109.0</u> 6,9	<u>130.5</u> 9,6	<u>181.0</u> 15,1	<u>221.0</u> 19,8	<u>249.6</u> 25,6	<u>323.0</u> 36,5	<u>351.0</u> 41,0	<u>472.0</u> 62,0
35								<u>54.8</u> 2,4	<u>64.3</u> 2,96	<u>74.7</u> 3,63	<u>81.3</u> 4,41	<u>106.0</u> 6,33	<u>127.0</u> 9,0	<u>177.0</u> 14,0	<u>216.0</u> 18,1	<u>243.0</u> 23,5	<u>315.0</u> 33,5	<u>341.0</u> 37,4	<u>461.0</u> 57,0
36								<u>53.42</u> 2,2	<u>62.6</u> 2,73	<u>72.7</u> 3,34	<u>79.2</u> 4,06	<u>103.3</u> 5,83	<u>124.0</u> 8,11	<u>172.2</u> 12,7	<u>210.2</u> 16,7	<u>237.4</u> 21,6	<u>307.0</u> 31,0	<u>333.0</u> 34,4	<u>450.0</u> 52,3
37										<u>71.0</u> 3,08	<u>77.3</u> 3,74	<u>101.0</u> 5,4	<u>121.0</u> 7,5	<u>168.0</u> 11,7	<u>205.0</u> 15,4	<u>232.0</u> 19,9	<u>299.0</u> 28,4	<u>325.0</u> 32,0	<u>439.0</u> 48,2
38										<u>69.2</u> 2,94	<u>75.4</u> 3,45	<u>98.3</u> 4,96	<u>118.0</u> 6,91	<u>164.0</u> 10,8	<u>200.3</u> 14,1	<u>226.3</u> 18,4	<u>293.0</u> 26,3	<u>318.0</u> 29,4	<u>430.0</u> 44,6

Продолжение таблицы 5

Диаметр проволоки d, мм	4,2	4,5	4,8	5,0	5,5	6,0	6,2	6,5	7,0	7,5	8,0	8,5	9,0	9,5	10,0	10,5	11,0	11,5	12,0
Принятое напряжение [ $\tau_3$ ], МПа	750	750	750	750	750	750	750	750	750	750	750	750	750	750	750	750	750	750	750
Средний диаметр пружины D, мм	F <sub>3</sub> – нагрузка (Н), соответствующая принятому напряжению																		
	c <sub>1</sub> – жёсткость одного витка пружины (усилие (Н) на 1 мм прогиба), Н/мм																		
21	792,0 311,0	955,0 408,0	1137,0 527,0	1268,0 619,0	1633,0 900,0	2050,0 1270,0	2232,0 1445,0	2520,0 1741,0	3040,0 2330,0										
22	765,0 271,0	924,0 356,0	1100,0 459,0	1230,0 539,0	1584,0 786,0	1993,0 1107,0	2171,0 1260,0	2544,0 1518,0	2970,0 2034,0										
23	740,0 238,0	894,0 312,0	1066,0 403,0	1191,0 473,0	1539,0 680,0	1938,0 972,0	2113,0 1106,0	2390,0 1332,0	2895,0 1784,0	3450,0 2343,0									
24	717,0 209,0	871,0 276,0	1034,0 356,0	1156,0 418,0	1495,0 608,0	1886,0 857,0	2057,9 75,0	2329,0 1175,0	2824,0 1574,0	3370,0 2067,0	3971,0 2667,0								
25	695,0 186,0	841,0 244,0	1004,0 315,0	1122,0 370,0	1453,0 540,0	1836,0 760,0	2003,0 865,0	2270,0 1042,0	2757,0 1396,0	3296,0 1833,0	3887,0 2364,0								
26	674,0 166,0	829,0 218,0	975,0 281,0	1090,0 329,0	1414,0 480,0	1788,0 677,0	1952,0 771,0	2213,0 929,0	2690,0 1244,0	3221,0 1633,0	3840,0 2106,0	4438,0 2676,0							
27	654,0 148,0	793,0 195,0	947,0 251,0	1060,0 295,0	1376,0 430,0	1742,0 606,0	1920,0 689,0	2159,0 831,0	2628,0 1113,0	3149,0 1461,0	3723,0 1884,0	4350,0 2340,0	5026,0 3000,0						
28	636,0 133,0	770,0 175,0	921,0 226,0	1032,0 265,0	1340,0 386,0	1698,0 545,0	1855,0 620,0	2106,0 746,0	2567,0 1000,0	3079,0 1313,0	3644,0 1593,0	4262,0 2151,0	4931,0 2695,0						
29	618,0 120,0	754,0 158,0	897,0 204,0	1004,0 239,0	1306,0 348,0	1656,0 490,0	1810,0 559,0	2056,0 673,0	2508,0 902,0	3012,0 1184,0	3568,0 1527,0	4177,0 1940,0	4838,0 2430,0	5550,0 3009,0					
30	601,0 109,0	731,0 143,0	874,0 184,0	978,0 216,0	1273,0 315,0	1616,0 444,0	1767,0 506,0	2008,0 610,0	2451,0 816,0	2946,0 1071,0	3494,0 1382,0	4094,0 1755,0	4746,0 2200,0	5450,0 2722,0	6205,0 3333,0				
31	585,0 99,0	711,0 130,0	851,0 167,0	954,0 197,0	1242,0 287,0	1578,0 404,0	1725,0 459,0	1962,0 553,0	2397,0 741,0	2883,0 973,0	3422,0 1255,0	4013,0 1594,0	4656,0 1997,0	5322,0 2471,0	6100,0 3026,0				
32	570,0 91,0	692,0 118,0	830,0 152,0	930,0 179,0	1212,0 261,0	1541,0 368,0	1686,0 418,0	1918,0 504,0	2345,0 675,0	2823,0 886,0	3352,0 1143,0	3934,0 1451,0	4570,0 1818,0	5256,0 2251,0	5995,0 2756,0	6785,0 3341,0			
33	556,0 82,0	676,0 108,0	810,0 139,0	908,0 163,0	1184,0 238,0	1506,0 336,0	1648,0 382,0	1875,0 460,0	2294,0 617,0	2764,0 810,0	3285,0 1044,0	3858,0 1326,0	4484,0 1561,0	5162,0 2056,0	5893,0 2517,0	6675,0 3051,0	7508,0 3667,0		
34	542,0 75,0	660,0 99,0	791,0 127,0	887,0 150,0	1157,0 218,0	1472,0 307,0	1611,0 350,0	1835,0 422,0	2246,0 565,0	2707,0 741,0	3220,0 956,0	3785,0 1214,0	4401,0 1521,0	5071,0 1883,0	5793,0 2305,0	6566,0 2794,0	7392,0 3358,0		
35	530,0 69,0	644,0 91,0	772,0 117,0	866,0 137,0	1131,0 200,0	1440,0 282,0	1576,0 321,0	1796,0 387,0	2200,0 519,0	2653,0 691,0	3157,0 878,0	3713,0 1115,0	4321,0 1397,0	4981,0 2116,0	5694,0 2566,0	6460,0 3083,0	7277,0 3674,0	8145,0	
36	517,0 63,0	629,0 83,0	754,0 108,0	847,0 126,0	1106,0 184,0	1409,0 260,0	1543,0 296,0	1758,0 356,0	2155,0 477,0	2600,0 627,0	3096,0 808,0	3644,0 1026,0	4243,0 1256,0	4894,0 1591,0	5598,0 1948,0	6356,0 2361,0	7164,0 2837,0	8024,0 3381,0	8935,0 4000,0
37	505,0 58,0	615,0 77,0	738,0 99,0	828,0 117,0	1082,0 170,0	1379,0 239,0	1511,0 273,0	1722,0 329,0	2111,0 440,0	2550,0 578,0	3038,0 745,0	3576,0 947,0	4167,0 1186,0	4810,0 1468,0	5505,0 1797,0	6253,0 2178,0	7053,0 2617,0	7905,0 3119,0	8810,0 3690,0
38	494,0 54,0	601,0 71,0	722,0 92,9	810,0 108,0	1060,0 157,0	1351,0 221,0	1480,0 252,0	1687,0 304,0	2070,0 407,0	2501,0 534,0	2981,0 690,0	3511,0 875,0	4093,0 1097,0	4727,0 1357,0	5414,0 1661,0	6153,0 2014,0	6944,0 2420,0	7787,0 2883,0	8683,0 3411,0



Продолжение таблицы 5

Диаметр проволоки d, мм	2,0	2,1	2,3	2,5	2,8	3,0	3,2	3,5	3,6	4,0	4,2	4,5	4,8	5,0	5,5	6,0	6,2	6,5
Принятое напряжение [ $\sigma_3$ ], МПа	900	850	850	800	800	800	750	750	750	750	750	750	750	750	750	750	750	750
Средний диаметр пружины D, мм	F <sub>3</sub> – нагрузка (Н), соответствующая принятому напряжению																	
	c <sub>1</sub> – жесткость одного витка пружины (усилие (Н) на 1 мм прогиба), Н/мм																	
39	<u>68.0</u> 2,6	<u>74.0</u> 3,2	<u>96.0</u> 4,6	<u>115.0</u> 6,4	<u>160.0</u> 10,0	<u>196.0</u> 13,2	<u>221.0</u> 17,0	<u>286.0</u> 24,3	<u>311.0</u> 27,2	<u>420.0</u> 41,3	<u>483.0</u> 50,0	<u>588.0</u> 66,0	<u>706.0</u> 85,0	<u>793.0</u> 100,0	<u>1037.0</u> 145,0	<u>1323.0</u> 205,0	<u>1450.0</u> 233,0	<u>1654.0</u> 281,0
40	<u>66.0</u> 2,4	<u>72.2</u> 3,0	<u>94.0</u> 4,3	<u>113.0</u> 5,9	<u>157.0</u> 9,3	<u>191.0</u> 12,0	<u>216.0</u> 16,0	<u>280.0</u> 23,0	<u>304.0</u> 25,2	<u>411.0</u> 38,0	<u>473.0</u> 46,0	<u>576.0</u> 61,0	<u>691.0</u> 79,0	<u>776.0</u> 92,6	<u>1016.0</u> 135,0	<u>1297.0</u> 190,4	<u>1421.0</u> 217,0	<u>1621.0</u> 261,0
41			<u>91.7</u> 4,0	<u>110.0</u> 5,5	<u>153.0</u> 8,6	<u>187.0</u> 11,4	<u>211.0</u> 15,0	<u>274.0</u> 21,0	<u>297.0</u> 23,4	<u>402.0</u> 36,0	<u>463.0</u> 43,2	<u>564.0</u> 57,0	<u>677.0</u> 73,0	<u>761.0</u> 86,0	<u>996.0</u> 125,0	<u>1272.0</u> 177,0	<u>1394.0</u> 210,0	<u>1590.0</u> 243,0
42			<u>89.6</u> 3,7	<u>108.0</u> 5,1	<u>150.0</u> 8,0	<u>183.0</u> 11,0	<u>207.0</u> 14,0	<u>268.0</u> 20,0	<u>291.0</u> 22,0	<u>394.0</u> 33,1	<u>453.0</u> 40,2	<u>552.0</u> 5,3	<u>664.0</u> 68,2	<u>745.0</u> 80,2	<u>976.0</u> 117,0	<u>1247.0</u> 165,0	<u>1367.0</u> 188,0	<u>1560.0</u> 226,0
43			<u>88.0</u> 3,4	<u>105.0</u> 4,8	<u>147.0</u> 7,5	<u>180.0</u> 9,9	<u>203.0</u> 13,0	<u>263.0</u> 18,0	<u>285.0</u> 20,3	<u>386.0</u> 30,9	<u>444.0</u> 37,5	<u>541.0</u> 49,3	<u>650.0</u> 64,0	<u>731.0</u> 75,0	<u>956.0</u> 110,0	<u>1224.0</u> 154,0	<u>1342.0</u> 175,0	<u>1531.0</u> 211,0
44			<u>86.0</u> 3,2	<u>103.0</u> 4,5	<u>144.0</u> 7,0	<u>176.0</u> 9,2	<u>198.0</u> 12,0	<u>257.0</u> 17,0	<u>280.0</u> 19,0	<u>378.0</u> 29,0	<u>435.0</u> 35,0	<u>530.0</u> 46,6	<u>638.0</u> 60,0	<u>717.0</u> 70,0	<u>940.0</u> 102,0	<u>1201.0</u> 144,0	<u>1317.0</u> 164,0	<u>1504.0</u> 197,0
45			<u>84.1</u> 3,0	<u>101.0</u> 4,2	<u>141.0</u> 6,6	<u>172.0</u> 8,6	<u>194.0</u> 11,0	<u>252.2</u> 16,0	<u>274.0</u> 18,0	<u>371.0</u> 27,0	<u>427.0</u> 33,0	<u>520.0</u> 43,1	<u>626.0</u> 55,0	<u>703.0</u> 65,4	<u>922.0</u> 95,3	<u>1180.0</u> 134,0	<u>1293.0</u> 153,0	<u>1477.0</u> 184,0
46			<u>82.4</u> 2,8	<u>99.0</u> 4,0	<u>138.0</u> 6,1	<u>169.0</u> 8,1	<u>191.0</u> 10,4	<u>247.0</u> 15,0	<u>268.0</u> 17,0	<u>364.0</u> 25,3	<u>419.0</u> 31,0	<u>510.0</u> 40,3	<u>614.0</u> 52,0	<u>690.0</u> 61,2	<u>905.0</u> 89,0	<u>1158.0</u> 126,0	<u>1270.0</u> 143,0	<u>1451.0</u> 173,0
47				<u>97.0</u> 3,7	<u>135.0</u> 5,8	<u>165.0</u> 7,6	<u>187.0</u> 9,8	<u>243.0</u> 14,0	<u>263.0</u> 16,0	<u>357.0</u> 24,0	<u>411.0</u> 29,0	<u>510.0</u> 38,0	<u>603.0</u> 49,9	<u>677.0</u> 57,0	<u>890.0</u> 84,0	<u>1138.0</u> 118,0	<u>1250.0</u> 135,0	<u>1430.0</u> 162,0
48				<u>95.0</u> 3,4	<u>133.0</u> 5,4	<u>162.0</u> 7,1	<u>183.0</u> 9,2	<u>238.0</u> 13,0	<u>258.0</u> 15,0	<u>350.0</u> 22,0	<u>403.0</u> 27,1	<u>492.0</u> 36,0	<u>592.0</u> 46,0	<u>665.0</u> 54,0	<u>873.0</u> 79,0	<u>1118.0</u> 111,0	<u>1226.0</u> 126,0	<u>1400.0</u> 152,0
49				<u>93.0</u> 3,2	<u>130.0</u> 5,1	<u>159.0</u> 6,7	<u>180.0</u> 8,6	<u>234.0</u> 12,3	<u>254.0</u> 14,0	<u>344.0</u> 21,0	<u>396.0</u> 25,5	<u>483.0</u> 33,5	<u>581.0</u> 43,0	<u>654.0</u> 51,0	<u>860.0</u> 74,1	<u>1100.0</u> 105,0	<u>1210.0</u> 120,0	<u>1378.0</u> 143,0
50				<u>92.0</u> 3,1	<u>128.0</u> 5,0	<u>156.0</u> 6,3	<u>177.0</u> 8,1	<u>230.0</u> 12,0	<u>249.0</u> 13,0	<u>338.0</u> 19,8	<u>389.0</u> 24,0	<u>475.0</u> 32,0	<u>571.0</u> 41,0	<u>642.0</u> 48,0	<u>843.0</u> 70,0	<u>1080.0</u> 98,5	<u>1190.0</u> 112,0	<u>1355.0</u> 135,0
51				<u>125.0</u> 4,5	<u>153.0</u> 6,0	<u>174.0</u> 8,0	<u>225.0</u> 11,0	<u>245.0</u> 12,0	<u>332.0</u> 19,0	<u>383.0</u> 23,0	<u>466.0</u> 30,0	<u>562.0</u> 38,4	<u>631.0</u> 45,0	<u>830.0</u> 66,0	<u>1063.0</u> 93,0	<u>1170.0</u> 106,0	<u>1333.0</u> 127,0	
52				<u>123.0</u> 4,3	<u>151.0</u> 6,0	<u>171.0</u> 7,2	<u>221.0</u> 10,3	<u>240.0</u> 12,0	<u>326.0</u> 18,0	<u>376.0</u> 21,3	<u>458.0</u> 28,0	<u>552.0</u> 36,0	<u>621.0</u> 43,0	<u>816.0</u> 62,0	<u>1050.0</u> 88,0	<u>1150.0</u> 100,0	<u>1312.0</u> 120,0	
53				<u>121.0</u> 4,0	<u>148.0</u> 5,3	<u>168.0</u> 6,8	<u>218.0</u> 9,8	<u>236.0</u> 11,0	<u>321.0</u> 17,0	<u>370.0</u> 20,2	<u>451.0</u> 27,0	<u>543.0</u> 34,2	<u>611.0</u> 40,3	<u>802.0</u> 59,0	<u>1030.0</u> 83,0	<u>1130.0</u> 94,0	<u>1291.0</u> 114,0	
54				<u>119.0</u> 3,0	<u>145.0</u> 5,0	<u>165.0</u> 6,5	<u>214.0</u> 9,2	<u>232.0</u> 10,0	<u>320.0</u> 16,0	<u>363.0</u> 19,0	<u>443.0</u> 25,0	<u>534.0</u> 32,4	<u>601.0</u> 38,0	<u>790.0</u> 56,0	<u>1012.0</u> 78,0	<u>1111.0</u> 89,0	<u>1271.0</u> 108,0	
55				<u>117.0</u> 3,6	<u>143.0</u> 4,7	<u>162.0</u> 6,1	<u>210.0</u> 9,0	<u>228.0</u> 10,0	<u>310.0</u> 15,0	<u>357.0</u> 18,0	<u>436.0</u> 24,0	<u>526.0</u> 31,0	<u>591.0</u> 36,0	<u>777.0</u> 53,0	<u>997.0</u> 74,3	<u>1094.0</u> 85,0	<u>1251.0</u> 102,0	
56				<u>115.0</u> 3,4	<u>141.0</u> 4,5	<u>160.0</u> 5,8	<u>207.0</u> 8,3	<u>225.0</u> 9,3	<u>305.0</u> 14,0	<u>352.0</u> 17,0	<u>430.0</u> 23,0	<u>517.0</u> 29,0	<u>582.0</u> 34,2	<u>765.0</u> 50,0	<u>981.0</u> 70,4	<u>1078.0</u> 80,2	<u>1233.0</u> 97,0	

Продолжение таблицы 5

Диаметр проволоки d, мм	7,0	7,5	8,0	8,5	9,0	9,5	10,0	10,5	11,0	11,5	12,0	13,0	14,0	15,0	16,0	17,0	18,0
Принятое напряжение [ $\tau_3$ ], МПа	750	750	750	750	759	750	750	750	750	750	750	750	750	750	750	750	750
Средний диаметр пружины D, мм	F <sub>3</sub> – нагрузка (Н), соответствующая принятому напряжению																
	c <sub>1</sub> – жёсткость одного витка пружины (усилие (Н) на 1 мм прогиба), Н/мм																
39	2030,0 377,0	2453,0 495,0	2926,0 638,0	3449,0 811,0	4022,0 1016,0	4647,0 1257,0	5325,0 1540,0	6055,0 1866,0	6837,0 2241,0	7672,0 2671,0	8560,0 3160,0	10486,0 4333,0					
40	1991,0 350,0	2408,0 460,0	2873,0 593,0	3387,0 753,0	3953,0 943,0	4570,0 1167,0	5240,0 1429,0	5960,0 1732,0	6733,0 2080,0	7560,0 2479,0	8437,0 2932,0	10350,0 4022,0					
41	1954,0 325,0	2364,0 427,0	2821,0 551,0	3328,0 700,0	3890,0 877,0	4494,0 1085,0	5154,0 1328,0	5866,0 1610,0	6631,0 1984,0	7450,0 2305,0	8320,0 2726,0	10210,0 3740,0					
42	1918,0 303,0	2321,0 398,0	2772,0 513,0	3271,0 652,0	3820,0 817,0	4420,0 1011,0	5072,0 1238,0	5775,0 1500,0	6531,0 1802,0	7340,0 2147,0	8200,0 2540,0	10080,0 3483,0	12162,0 4667,0				
43	1883,0 283,0	2280,0 371,0	2724,0 479,0	3216,0 608,0	3657,0 762,0	4349,0 943,0	4992,0 1155,0	5686,0 1400,0	6433,0 1681,0	7233,0 2004,0	8085,0 2370,0	9950,0 3250,0	12014,0 4354,0				
44	1850,0 264,0	2240,0 347,0	2677,0 448,0	3162,0 568,0	3695,0 712,0	4280,0 882,0	4914,0 1080,0	5600,0 1308,0	6338,0 1571,0	7129,0 1872,0	7972,0 2215,0	9815,0 3037,0	1187,0 4068,0				
45	1817,0 247,0	2201,0 325,0	2632,0 419,0	3110,0 532,0	3636,0 667,0	4212,0 825,0	4838,0 1010,0	5512,0 1224,0	6245,0 1471,0	7027,0 1753,0	7861,0 2073,0	9687,0 2842,0	11722,0 3810,0	13961,0 5000,0			
46	1786,0 232,0	2164,0 304,0	2590,0 393,0	3059,0 500,0	3580,0 625,0	4150,0 773,0	4764,0 947,0	5434,0 1150,0	6154,0 1379,0	6927,0 1643,0	7753,0 1943,0	9561,0 2664,0	11580,0 3569,0	13802,0 4690,0			
47	1760,0 217,0	2130,0 286,0	2546,0 386,0	3010,0 470,0	3522,0 587,0	4082,0 726,0	4693,0 889,0	5354,0 1077,0	6066,0 1294,0	6830,0 1542,0	7647,0 1824,0	9437,0 2501,0	11440,0 3350,0	13645,0 4400,0			
48	1726,0 204,0	2093,0 268,0	2505,0 346,0	2962,0 440,0	3467,0 551,0	4020,0 682,0	4623,0 835,0	5276,0 1013,0	5980,0 1216,0	6735,0 1450,0	7543,0 1714,0	9315,0 2350,0	11300,0 3148,0	13490,0 4134,0	15885,0 5333,0		
49	1700,0 192,0	2060,0 253,0	2465,0 326,0	2920,0 414,0	3414,0 519,0	3960,0 642,0	4555,0 786,0	5200,0 953,0	5900,0 1145,0	6642,0 1364,0	7441,0 1513,0	9196,0 2212,0	11161,0 2963,0	13340,0 3900,0	15720,0 5010,0		
50	1670,0 181,0	2030,0 238,0	2430,0 307,0	2870,0 390,0	3360,0 489,0	3901,0 605,0	4490,0 741,0	5130,0 900,0	5813,0 1080,0	6552,0 1290,0	7342,0 1520,0	9080,0 2084,0	11030,0 2792,0	13180,0 3670,0	15550,0 4730,0		
51	1643,0 171,0	1995,0 224,0	2390,0 290,0	2830,0 368,0	3310,0 461,0	3844,0 571,0	4424,0 700,0	5054,0 847,0	5733,0 1020,0	6463,0 1213,0	7250,0 1434,0	8965,0 1970,0	10900,0 2634,0	13030,0 3460,0	15380,0 4460,0	17930,0 5670,0	
52	1620,0 161,0	1964,0 212,0	2353,0 274,0	2790,0 347,0	3264,0 435,0	3790,0 540,0	4360,0 660,0	4983,0 800,0	5655,0 961,0	6380,0 1150,0	7150,0 1355,0	8852,0 1860,0	10760,0 2490,0	12890,0 3270,0	15220,0 4272,0	17750,0 5350,0	
53	1592,0 153,0	1934,0 200,0	2320,0 260,0	2744,0 329,0	3220,0 412,0	3735,0 510,0	4300,0 624,0	4915,0 756,0	5580,0 909,0	6292,0 1083,0	7060,0 1281,0	8742,0 1760,0	10640,0 2352,0	12740,0 3090,0	15050,0 3980,0	17570,0 5060,0	
54	1570,0 144,0	1905,0 190,0	2283,0 245,0	2704,0 311,0	3170,0 400,0	3682,0 482,0	4241,0 591,0	4850,0 716,0	5510,0 860,0	6210,0 1025,0	6970,0 1212,0	8635,0 1662,0	10510,0 2230,0	12600,0 2922,0	14900,0 3770,0	17400,0 4790,0	20100,0 6000,0
55	1544,0 137,0	1880,0 180,0	2250,0 232,0	2670,0 295,0	3130,0 370,0	3630,0 457,0	4183,0 560,0	4783,0 678,0	5431,0 815,0	6130,0 971,0	6880,0 1150,0	8530,0 1574,0	10390,0 2110,0	12460,0 2770,0	14730,0 3570,0	17220,0 4540,0	19910,0 5684,0
56	1521,0 130,0	1850,0 170,0	2220,0 220,0	2630,0 280,0	3082,0 350,0	3580,0 433,0	4130,0 531,0	4720,0 643,0	5360,0 773,0	6051,0 921,0	6791,0 1090,0	8430,0 1493,0	10270,0 2000,0	12320,0 2633,0	14580,0 3390,0	17050,0 4300,0	19720,0 5390,0

Продолжение таблицы 5

Диаметр проволоки d, мм	3,0	3,2	3,5	3,6	4,0	4,2	4,5	4,8	5,0	5,5	6,0	6,2	6,5	7,0	7,5	8,0	8,5	9,0	9,5	
Принятое напряжение [ $\tau_a$ ], МПа	800	750	750	750	750	750	750	750	750	750	750	750	750	750	750	750	750	750	750	
Средний диаметр пружины D, мм	F <sub>3</sub> – нагрузка (Н), соответствующая принятому напряжению																			
	c <sub>1</sub> – жёсткость одного витка пружины (усилие (Н) на 1 мм прогиба), Н/мм																			
57	138.0 4,3	157.0 5,5	204.0 7,9	221.0 9,0	300.0 13,4	346.0 16,0	423.0 21,4	510.0 28,0	573.0 32,5	753.0 47,3	967.0 67,0	1062.0 76,1	1215.0 92,0	1500.0 123,0	1822.0 162,0	2186.0 209,0	2600.0 265,0	3040.0 332,0	3532.0 411,0	
58	136.0 4,1	154.0 5,2	200.0 7,5	217.0 8,4	300.0 13,0	341.0 15,4	416.0 20,3	501.0 26,2	564.0 31,0	742.0 45,0	952.0 63,5	1050.0 72,3	1200.0 87,2	1480.0 120,0	1800.0 154,0	2155.0 200,0	2555.0 252,0	3000.0 320,0	3485.0 391,0	
59	134.0 4,0	152.0 5,0	197.0 7,1	214.0 8,0	291.0 12,1	335.4 15,0	410.0 19,0	494.0 25,0	556.0 29,0	731.0 43,0	938.0 60,3	1031.0 69,0	1180.0 83,0	1457.0 111,0	1771.0 146,0	2130.0 188,0	2520.0 240,0	2960.0 300,0	3440.0 370,0	
60	132.0 3,7	150.0 4,7	194.0 6,8	211.0 7,6	287.0 11,5	330.0 14,0	404.0 18,3	486.0 24,0	547.0 28,0	720.0 41,0	925.0 57,4	1020.0 65,4	1163.0 79,0	1440.0 106,0	1750.0 139,0	2100.0 180,0	2490.0 228,0	2920.0 286,0	3400.0 354,0	
61			191.0 6,4	208.0 7,2	282.0 11,0	325.4 13,3	398.0 17,5	480.0 23,0	540.0 27,0	710.0 39,0	912.0 55,0	1001.0 62,3	1150.0 75,0	1420.0 101,0	1723.0 132,0	2070.0 170,0	2453.0 217,0	2880.0 272,0	2350.0 337,0	
62			188.0 6,1	205.0 6,9	278.0 10,4	321.0 12,7	392.0 17,0	472.0 22,0	532.0 25,3	700.0 37,0	900.0 52,1	988.0 59,3	1131.0 71,5	1397.0 96,0	1700.0 126,0	2040.0 163,0	2421.0 207,0	2842.0 240,0	3307.0 321,0	
63			186.0 5,9	202.0 6,5	274.0 9,9	316.0 12,1	386.0 15,9	466.0 20,5	524.0 24,1	690.0 35,2	887.0 50,0	974.0 57,0	1115.0 68,0	1378.0 92,0	1677.0 120,0	2013.0 155,0	2390.0 197,0	2807.0 247,0	3265.0 306,0	
64			183.0 5,6	199.0 6,2	270.0 9,5	311.0 11,5	381.0 15,1	460.0 19,6	517.0 23,0	681.0 34,0	874.0 47,4	961.0 54,0	1100.0 65,1	1360.0 87,3	1655.0 115,0	1987.0 148,0	2359.0 188,0	2771.0 236,0	3224.0 292,0	
65			180.0 5,3	196.0 6,0	266.0 9,1	307.0 11,0	375.0 14,5	453.0 19,0	510.0 22,0	671.0 32,1	863.0 45,3	948.0 52,0	1085.0 62,2	1342.0 83,4	1633.0 110,0	1962.0 142,0	2329.0 180,0	2736.0 225,0	3184.0 280,0	
66			178.0 5,1	193.0 5,7	263.0 8,7	303.0 10,5	370.0 14,0	447.0 18,0	503.0 21,0	662.0 30,6	851.0 43,3	935.0 49,3	1071.0 59,5	1324.0 80,0	1612.0 105,0	1937.0 135,0	3000.0 172,0	2702.0 216,0	3146.0 267,0	
67			175.0 4,9	190.0 5,5	260.0 8,3	299.0 10,0	365.0 13,2	441.0 17,1	496.0 20,0	654.0 20,3	840.0 41,4	923.0 47,1	1057.0 56,9	1307.0 76,3	1592.0 100,0	1913.0 130,0	2271.0 164,0	2670.0 206,0	3110.0 255,0	
68			173.0 4,7	188.0 5,2	256.0 8,0	295.0 9,6	360.0 12,7	435.0 16,3	490.0 19,2	645.0 28,1	830.0 39,6	911.0 45,1	1044.0 54,4	1291.0 73,0	1572.0 96,0	1889.0 124,0	2243.0 157,0	2637.0 197,0	3071.0 244,0	
69			171.0 4,5	185.0 5,0	252.0 7,6	291.0 9,2	356.0 12,1	429.0 15,7	483.0 18,4	637.0 26,9	818.0 38,0	900.0 43,2	1031.0 52,1	1275.0 70,0	1552.0 92,0	1866.0 119,0	2216.0 151,0	2604.0 190,0	3034.0 234,0	
70			168.0 4,3	183.0 4,8	249.0 7,3	287.0 8,8	351.0 11,6	433.0 15,0	477.0 18,0	628.0 26,0	808.0 36,4	888.0 41,4	1018.0 50,0	1259.0 67,0	1534.0 88,0	1843.0 114,0	2190.0 144,0	2575.0 181,0	3000.0 224,0	
71					246.0 7,0	283.0 8,5	346.0 11,1	418.0 14,4	471.0 17,0	621.0 25,0	798.0 35,0	877.0 40,0	1010.0 44,8	1243.0 66,4	1515.0 84,0	1821.0 109,0	2164.0 139,0	2544.0 174,0	2964.0 215,0	
72					243.0 6,7	280.0 8,1	342.0 10,7	413.0 14,0	465.0 16,2	613.0 24,0	788.0 33,4	866.0 38,1	993.0 46,0	1228.0 62,0	1500.0 81,0	1800.0 105,0	2140.0 133,0	2515.0 167,0	2930.0 206,0	
73					240.0 6,4	276.0 7,8	338.0 10,2	410.0 13,2	459.0 16,0	605.0 23,0	779.0 32,1	856.0 37,0	981.0 44,4	1214.0 60,0	1480.0 78,0	1779.0 100,0	2114.0 128,0	2486.0 160,0	2897.0 198,0	
74					236.0 6,2	273.0 7,5	334.0 9,8	403.0 13,0	453.0 15,0	600.0 22,0	770.0 31,0	846.0 35,1	970.0 42,4	1200.0 57,0	1462.0 75,0	1758.0 96,4	2090.0 123,0	2460.0 154,0	2870.0 190,0	
75					233.0 6,0	270.0 7,2	330.0 9,5	400.0 12,2	448.0 14,4	591.0 21,0	760.0 30,0	836.0 34,0	960.0 41,0	1186.0 55,0	1445.0 72,0	1740.0 93,0	2070.0 118,0	2431.0 148,0	2833.0 183,0	

Продолжение таблицы 5

Диаметр проволоки d, мм	10,0	10,5	11,0	11,5	12,0	13,0	14,0	15,0	16,0	17,0	18,0	19,0	20,0	21,0	22,0	23,0	24,0	25,0
Принятое напряжение [ $\tau_3$ ], МПа	750	750	750	750	750	750	750	750	750	750	750	750	750	750	750	750	750	750
Средний диаметр пружины D, мм	$F_3$ – нагрузка (Н), соответствующая принятому напряжению $c_1$ – жёсткость одного витка пружины (усилие (Н) на 1 мм прогиба), Н/мм																	
57	4071,0 504,0	4660,0 610,0	5291,0 733,0	5974,0 874,0	6710,0 1034,0	7324,0 1420,0	10150,0 1900,0	12180,0 2492,0	14420,0 3214,0	16880,0 4083,0	19540,0 5120,0	22400,0 6333,0						
58	4020,0 478,0	4600,0 580,0	5223,0 695,0	5900,0 830,0	6624,0 982,0	8230,0 1350,0	10030,0 1804,0	12050,0 2370,0	14270,0 3054,0	16710,0 3880,0	19350,0 4860,0	22200,0 6020,0						
59	3965,0 455,0	4540,0 551,0	5160,0 663,0	5830,0 790,0	6543,0 934,0	8130,0 1280,0	9920,0 1715,0	11920,0 2252,0	14120,0 2904,0	16540,0 3690,0	19170,0 4621,0	22000,0 5721,0						
60	3914,0 433,0	4480,0 525,0	5093,0 631,0	5754,0 752,0	6464,0 890,0	8033,0 1220,0	9810,0 1633,0	11790,0 21143,0	13980,0 2764,0	16370,0 3510,0	18980,0 4400,0	21800,0 5444,0	24820,0 6670,0					
61	3864,0 412,0	4424,0 500,0	5030,0 601,0	5684,0 716,0	6390,0 847,0	7940,0 1161,0	9700,0 1555,0	11660,0 2041,0	13830,0 2633,0	16210,0 3344,0	18800,0 4190,0	21600,0 5190,0	24600,0 6350,0					
62	3815,0 393,0	4369,0 476,0	4968,0 573,0	5615,0 682,0	6310,0 807,0	7848,0 1107,0	9588,0 1482,0	11534,0 1946,0	13680,0 2510,0	16050,0 3187,0	18630,0 4000,0	21410,0 4943,0	24400,0 6052,0					
63	3768,0 375,0	4315,0 455,0	4910,0 546,0	5548,0 651,0	6236,0 770,0	7760,0 1056,0	9483,0 1414,0	11410,0 1856,0	13550,0 2394,0	15890,0 3041,0	18450,0 3810,0	21220,0 4720,0	24190,0 5778,0	27360,0 7000,0				
64	3721,0 358,0	4262,0 434,0	4849,0 521,0	5483,0 621,0	6164,0 735,0	7672,0 1008,0	9379,0 1350,0	11290,0 1772,0	13410,0 2286,0	15740,0 2900,0	18280,0 3637,0	21030,0 4502,0	23980,0 5511,0	27140,0 6682,0				
65	3676,0 342,0	4211,0 415,0	4792,0 498,0	5419,0 594,0	6093,0 702,0	7586,0 963,0	9277,0 1290,0	11170,0 1693,0	13270,0 2184,0	15580,0 2773,0	18110,0 3475,0	20840,0 4301,0	23780,0 5266,0	26920,0 6384,0				
66	3631,0 327,0	4161,0 396,0	4736,0 476,0	5356,0 568,0	6023,0 671,0	7501,0 921,0	9178,0 1233,0	10060,0 1619,0	13140,0 2088,0	15430,0 2652,0	17940,0 3322,0	20650,0 4112,0	23570,0 5034,0	26700,0 6103,0	30030,0 7333,0			
67	3590,0 313,0	4112,0 380,0	4681,0 456,0	5295,0 543,0	5956,0 642,0	7420,0 881,0	9080,0 1180,0	10940,0 1549,0	13010,0 1997,0	15290,0 2537,0	17770,0 3178,0	20460,0 3933,0	23370,0 4816,0	26480,0 5838,0	29800,0 7015,0			
68	3546,0 300,0	4064,0 363,0	4627,0 436,0	5235,0 520,0	5889,0 615,0	7339,0 843,0	8984,0 1130,0	10830,0 1483,0	12880,0 1912,0	15140,0 2429,0	17610,0 3043,0	20280,0 3766,0	23170,0 4610,0	26270,0 5590,0	29570,0 6715,0			
69	3505,0 287,0	4018,0 348,0	4574,0 418,0	5180,0 498,0	5823,0 589,0	7260,0 808,0	8890,0 1082,0	10720,0 1420,0	12750,0 1832,0	14990,0 2326,0	17440,0 2915,0	20100,0 3607,0	22970,0 4416,0	26050,0 5353,0	29340,0 6432,0	32820,0 7667,0		
70	3464,0 275,0	3972,0 333,0	4523,0 400,0	5118,0 477,0	5760,0 564,0	7182,0 774,0	8800,0 1037,0	10610,0 1361,0	12630,0 1756,0	14850,0 2230,0	17280,0 2794,0	19930,0 3458,0	22780,0 4233,0	25840,0 5139,0	29110,0 6165,0	32580,0 7348,0		
71	3425,0 263,0	3927,0 320,0	4473,0 384,0	5062,0 458,0	5700,0 541,0	7110,0 742,0	8710,0 995,0	10510,0 1310,0	12510,0 1684,0	14710,0 2140,0	17130,0 2680,0	19750,0 3320,0	22580,0 4060,0	25630,0 4921,0	28880,0 5913,0	32340,0 7050,0		
72	3386,0 253,0	3883,0 310,0	4423,0 368,0	5010,0 440,0	5636,0 520,0	7032,0 712,0	8620,0 954,0	10400,0 1253,0	12390,0 1620,0	14570,0 2053,0	16970,0 2571,0	19580,0 3182,0	22390,0 3900,0	25420,0 4723,0	28660,0 5674,0	32100,0 6762,0	35740,0 8000,0	
73	3348,0 243,0	3840,0 294,0	4375,0 354,0	4953,0 422,0	5580,0 500,0	6960,0 684,0	8531,0 920,0	10300,0 1203,0	12270,0 1552,0	14440,0 1971,0	16820,0 2470,0	19410,0 3060,0	22210,0 3741,0	25220,0 4535,0	28430,0 5448,0	31860,0 6493,0	35490,0 7681,0	
74	3311,0 233,0	3800,0 283,0	4330,0 340,0	4900,0 405,0	5520,0 480,0	6890,0 557,0	8450,0 880,0	10200,0 1160,0	12150,0 1491,0	14310,0 1894,0	16670,0 2372,0	19240,0 2936,0	22020,0 3594,0	25010,0 4360,0	28210,0 5234,0	31620,0 6240,0	35230,0 7380,0	
75	3275,0 224,0	3757,0 272,0	4282,0 327,0	4850,0 390,0	5460,0 461,0	6820,0 632,0	8362,0 846,0	10100,0 1111,0	12040,0 1433,0	14180,0 1820,0	16520,0 2280,0	19070,0 2822,0	21840,0 3455,0	24810,0 4190,0	28000,0 5031,0	31380,0 6000,0	35000,0 7093,0	38780,0 8333,0

Продолжение таблицы 5

Диаметр проволоки, d, мм	4,0	4,2	4,5	4,8	5,0	5,5	6,0	6,2	6,5	7,0	7,5	8,0	8,5	9,0	9,5	10,0	10,5	11,0	11,5
Принятое напряжение [τ <sub>3</sub> ], МПа	750	750	750	750	750	750	750	750	750	750	750	750	750	750	750	750	750	750	750
Средний диаметр пружины, D, мм	F <sub>3</sub> – нагрузка (Н), соответствующая принятому напряжению c <sub>1</sub> – жесткость одного витка пружины (усилие (Н) на 1 мм прогиба), Н/мм																		
76	231,0 5,7	266,0 7,0	325,0 9,1	393,0 12,0	442,0 14,0	584,0 20,0	751,0 28,5	826,0 32,4	947,0 39,0	1172,0 53,0	1430,0 70,0	1720,0 90,0	2043,0 113,0	2404,0 142,0	2802,0 176,0	3240,0 215,0	3720,0 261,0	4240,0 314,0	4800,0 374,0
77	228,0 5,5	263,0 6,6	322,0 8,7	388,0 11,3	437,0 13,3	577,0 19,4	742,0 27,4	820,0 31,2	936,0 38,0	1160,0 51,0	1413,0 66,4	1700,0 86,0	2021,0 109,0	2380,0 137,0	2772,0 170,0	3205,0 210,0	3680,0 251,0	4192,0 302,0	4750,0 360,0
78	225,0 5,3	260,0 6,4	318,0 8,4	384,0 11,0	432,0 13,0	570,0 19,0	734,0 26,4	807,0 30,0	925,0 36,2	1145,0 49,0	1400,0 64,0	1681,0 83,0	2000,0 105,0	2352,0 132,0	2742,0 163,0	3171,0 200,0	3640,0 242,0	4150,0 291,0	4600,0 347,0
79	222,0 5,1	257,0 6,2	314,0 8,1	380,0 10,5	427,0 12,3	564,0 18,0	726,0 25,4	800,0 29,0	915,0 35,0	1133,0 47,0	1381,0 62,0	1662,0 80,0	1977,0 101,0	2330,0 127,0	2713,0 157,0	3140,0 192,0	3610,0 233,0	4110,0 280,0	4652,0 334,0
80	220,0 4,9	254,0 6,0	310,0 8,0	375,0 10,0	422,0 12,0	557,0 17,3	717,0 24,5	789,0 28,0	904,0 34,0	1120,0 45,6	1370,0 60,0	1644,0 77,0	1960,0 97,3	2302,0 122,0	2685,0 151,0	3105,0 185,0	3564,0 225,0	4064,0 270,0	4605,0 322,0
81			307,0 7,5	371,0 9,7	417,0 11,4	551,0 17,0	710,0 24,0	780,0 27,0	900,0 32,4	1110,0 43,5	1351,0 57,1	1630,0 74,0	1935,0 94,0	2280,0 118,0	2660,0 146,0	3073,0 179,0	3530,0 217,0	4023,0 260,0	4560,0 310,0
82			303,0 7,25	366,0 9,4	413,0 11,0	545,0 16,1	702,0 23,0	772,0 26,0	885,0 31,2	1100,0 42,0	1340,0 55,1	1610,0 71,2	1915,0 90,5	2254,0 113,0	2630,0 141,0	3042,0 172,0	3500,0 210,0	3983,0 251,0	4514,0 300,0
83			300,0 7,0	362,0 9,0	410,0 11,0	539,0 16,0	694,0 22,0	763,0 25,0	875,0 30,1	1084,0 40,4	1323,0 53,2	1593,0 69,0	1895,0 87,3	2231,0 109,0	2601,0 136,0	3011,0 166,0	3460,0 201,0	3943,0 242,0	4470,0 289,0
84			297,0 6,7	358,0 8,7	404,0 10,3	533,0 15,0	687,0 21,0	755,0 24,1	866,0 30,0	1073,0 39,0	1310,0 51,3	1576,0 66,3	1875,0 84,2	2210,0 106,0	2576,0 131,0	2981,0 160,0	3423,0 194,0	3905,0 234,0	4426,0 279,0
85			293,0 6,5	354,0 8,4	400,0 10,0	527,0 14,5	680,0 20,4	747,0 23,3	857,0 28,1	1062,0 38,0	1295,0 50,0	1560,0 64,0	1856,0 81,3	2190,0 102,0	2551,0 126,0	2952,0 155,0	3390,0 188,0	3867,0 226,0	4383,0 269,0
86			290,0 6,3	351,0 8,1	395,0 9,6	522,0 14,0	672,0 20,0	740,0 22,5	848,0 27,0	1051,0 36,4	1282,0 48,0	1544,0 62,0	1840,0 79,0	2164,0 100,0	2525,0 122,0	2923,0 155,0	3360,0 181,0	3830,0 220,0	4342,0 260,0
87			287,0 6,1	347,0 7,9	391,0 9,2	516,0 13,5	665,0 19,0	732,0 22,0	840,0 26,2	1040,0 35,2	1270,0 46,2	1528,0 60,0	1820,0 76,0	2143,0 95,2	2501,0 118,0	2800,0 145,0	3325,0 175,0	3793,0 211,0	4301,0 251,0
88			284,0 5,9	343,0 7,6	387,0 9,0	511,0 13,0	658,0 18,4	724,0 21,0	830,5 25,0	1030,0 34,0	1260,0 45,0	1513,0 58,0	1801,0 73,4	2122,0 92,0	2480,0 114,0	2870,0 140,0	3300,0 170,0	3757,0 204,0	4260,0 243,0
89			281,0 5,7	340,0 7,3	383,0 8,6	506,0 13,0	651,0 18,0	717,0 20,3	822,0 24,5	1020,0 33,0	1244,0 43,4	1500,0 56,0	1783,0 71,0	2101,0 90,0	2453,0 110,2	2839,0 135,0	3262,0 164,0	3722,0 197,0	4221,0 235,0
90			278,0 5,5	336,2 7,1	379,0 8,4	500,0 12,2	645,0 17,2	710,0 19,6	814,0 24,0	1010,0 32,0	1232,0 42,0	1484,0 54,0	1766,0 69,0	2081,0 86,0	2430,0 107,0	2812,0 131,0	3231,0 159,0	3690,0 191,0	4182,0 227,0
91			275,0 5,3	333,0 6,9	375,0 8,1	495,0 12,0	638,0 17,0	702,0 19,0	806,0 23,0	1000,0 31,0	1225,0 40,6	1470,0 52,0	1750,0 66,0	2061,0 83,4	2410,0 103,0	2786,0 127,0	3201,0 153,0	3654,0 184,0	4144,0 220,0
92				371,0 7,8	490,0 11,4	632,0 16,2	700,0 18,4	800,0 22,2	990,0 30,0	1210,0 39,2	1455,0 51,0	1733,0 64,3	2042,0 81,0	2384,0 100,0	2760,0 122,0	3172,0 149,0	3620,0 179,0	4110,0 213,0	
93				368,0 7,6	486,0 11,1	626,0 16,0	689,0 18,0	790,0 21,5	980,0 29,0	1200,0 38,0	1441,0 49,0	1720,0 62,3	2023,0 78,0	2368,0 97,0	2735,0 120,0	3143,0 144,0	3590,0 173,0	4070,0 206,0	
94				364,0 7,3	481,0 11,0	620,0 15,2	683,0 17,3	782,0 21,0	970,0 28,0	1185,0 37,0	1430,0 47,5	1700,0 60,4	2004,0 76,0	2340,0 94,0	2710,0 115,0	3114,0 140,0	3560,0 168,0	4034,0 200,0	
95				363,0 7,1	476,0 10,4	614,0 15,0	675,0 17,0	775,0 20,2	961,0 27,0	1174,0 36,0	1414,0 46,0	1683,0 58,5	1985,0 73,4	2320,0 91,0	2685,0 111,0	3087,0 135,0	3524,0 162,0	4000,0 194,0	

Продолжение таблицы 5

Диаметр проволоки, d, мм	12,0	13,0	14,0	15,0	16,0	17,0	18,0	19,0	20,0	21,0	22,0	23,0	24,0	25,0	26,0	27,0	28,0	29,0	30,0
Принятое напряжение [σ], МПа	750	750	750	750	750	750	750	750	750	750	750	750	750	750	750	750	750	750	750
Средний диаметр пружины, D, мм	$F_3$ – нагрузка (Н), соответствующая принятому напряжению $c_1$ – жёсткость одного витка пружины (усилие (Н) на 1 мм прогиба), Н/мм																		
76	5403,0 443,0	6750,0 610,0	8220,0 814,0	10000,0 1070,0	11920,0 1380,0	14050,0 1751,0	16379,0 2190,0	18910,0 2714,0	21660,0 3323,0	24610,0 4030,0	27780,0 4840,0	31150,0 5770,0	34730,0 6821,0	38520,0 8014,0					
77	5348,0 426,0	6681,0 585,0	8200,0 783,0	9910,0 1030,0	11810,0 1330,0	13920,0 1685,0	16230,0 2110,0	18750,0 2612,0	21480,0 3200,0	24410,0 3880,0	27560,0 4660,0	30920,0 5550,0	34480,0 6553,0	38250,0 7711,0					
78	5293,0 410,0	6614,0 563,0	8120,0 754,0	9813,0 990,0	11700,0 1280,0	13800,0 1620,0	16090,0 2032,0	18590,0 2515,0	21300,0 3080,0	24220,0 3731,0	27350,0 4483,0	30690,0 5342,0	34240,0 6320,0	38000,0 7423,0	41950,0 8667,0				
79	5240,0 395,0	6550,0 542,0	8041,0 726,0	9721,0 953,0	11600,0 1230,0	13670,0 1562,0	15950,0 1960,0	18430,0 2422,0	21120,0 2965,0	24030,0 3590,0	27140,0 4320,0	30460,0 5145,0	34000,0 6086,0	37730,0 7150,0	41670,0 8350,0				
80	5190,0 381,0	6490,0 522,0	7964,0 700,0	9631,0 920,0	11500,0 1190,0	13550,0 1510,0	15810,0 1890,0	18280,0 2334,0	20950,0 2860,0	23840,0 3463,0	26930,0 4161,0	30240,0 4960,0	33750,0 5864,0	37470,0 6900,0	41400,0 8043,0				
81	5140,0 370,0	6423,0 504,0	7890,0 675,0	9542,0 886,0	11390,0 1143,0	13430,0 1451,0	15670,0 1818,0	18130,0 2250,0	20780,0 2755,0	23650,0 3340,0	26730,0 4011,0	30010,0 4780,0	33510,0 5654,0	37210,0 6642,0	41120,0 7754,0				
82	5086,0 354,0	6361,0 486,0	7820,0 651,0	9454,0 854,0	11280,0 1102,0	13310,0 1400,0	15540,0 1754,0	17980,0 2170,0	20620,0 2657,0	23460,0 3220,0	26520,0 3870,0	29800,0 4610,0	33300,0 5453,0	36960,0 6410,0	40850,0 7480,0	44950,0 8680,0			
83	5040,0 342,0	6301,0 470,0	7742,0 628,0	9370,0 824,0	11190,0 1063,0	13200,0 1351,0	15410,0 1700,0	18730,0 2094,0	20450,0 2564,0	23280,0 3110,0	26320,0 3733,0	29570,0 4449,0	33030,0 5262,0	36700,0 6181,0	40580,0 7220,0	44660,0 8357,0			
84	4990,0 330,0	6241,0 452,0	7671,0 610,0	9284,0 796,0	11090,0 1027,0	13080,0 1304,0	15280,0 1634,0	17680,0 2022,0	20280,0 2475,0	23100,0 3000,0	26120,0 3604,0	29360,0 4294,0	32800,0 5080,0	36450,0 5967,0	40310,0 6966,0	44380,0 8085,0	48650,0 9333,0		
85	4941,0 318,0	6183,0 437,0	7600,0 585,0	9201,0 768,0	10990,0 991,0	12970,0 1260,0	15150,0 1580,0	17540,0 1953,0	20130,0 2390,0	22920,0 2897,0	25930,0 3481,0	29140,0 4150,0	32570,0 4916,0	36200,0 5762,0	40050,0 6730,0	44100,0 7810,0	48350,0 9013,0		
86	4894,0 308,0	6126,0 422,0	7532,0 565,0	9120,0 742,0	10890,0 958,0	12860,0 1217,0	15030,0 1524,0	17400,0 1887,0	19970,0 2310,0	22750,0 2800,0	25730,0 3363,0	28930,0 4010,0	32340,0 4740,0	35960,0 5570,0	39780,0 6500,0	43820,0 7543,0	48050,0 8710,0		
87	4849,0 297,0	6070,0 408,0	7464,0 546,0	9039,0 718,0	10800,0 926,0	12750,0 1176,0	14900,0 1473,0	17250,0 1823,0	19810,0 2232,0	22570,0 2706,0	35540,0 3250,0	28720,0 3873,0	32110,0 4581,0	35710,0 5381,0	39520,0 6282,0	43540,0 7290,0	47760,0 8416,0	52180,0 9667,0	
88	4804,0 290,0	6015,0 394,0	7389,0 528,0	8960,0 694,0	10710,0 895,0	12650,0 1137,0	14780,0 1425,0	17120,0 1763,0	19660,0 2160,0	22400,0 2620,0	25400,0 3143,0	28510,0 3745,0	31890,0 4430,0	35470,0 5203,0	39300,0 6074,0	43260,0 7049,0	47450,0 8137,0	51900,0 9346,0	
89	4760,0 278,0	5960,0 381,0	7332,0 511,0	8882,0 671,0	10620,0 866,0	12540,0 1100,0	14660,0 1378,0	16980,0 1705,0	19500,0 2088,0	22230,0 2531,0	25170,0 3040,0	28310,0 3622,0	31660,0 4284,0	35230,0 5033,0	39000,0 5875,0	43000,0 6820,0	47180,0 7870,0	51570,0 9040,0	
90	4720,0 269,0	5910,0 369,0	7270,0 495,0	8810,0 650,0	10530,0 840,0	12440,0 1064,0	14540,0 1333,0	16850,0 1650,0	19350,0 2020,0	22060,0 2450,0	25000,0 2942,0	28110,0 3510,0	31440,0 4150,0	35000,0 4870,0	38750,0 5685,0	42710,0 6600,0	46890,0 7620,0	51260,0 8750,0	55850,0 10000,0
91	4674,0 260,0	5855,0 357,0	7205,0 479,0	8731,0 630,0	10440,0 811,0	12340,0 1030,0	14430,0 1291,0	16710,0 1600,0	19200,0 1956,0	21900,0 2370,0	24800,0 2848,0	27910,0 3390,0	31230,0 4013,0	34760,0 4714,0	38490,0 5503,0	42440,0 6386,0	46600,0 7371,0	50960,0 8467,0	5530,0 9680,0
92	4632,0 252,0	5803,0 346,0	7150,0 463,0	8660,0 609,0	10350,0 785,0	12240,0 997,0	14310,0 1250,0	16580,0 1547,0	19060,0 1894,0	21730,0 2300,0	24620,0 2757,0	27710,0 3286,0	31010,0 3890,0	34520,0 4565,0	38240,0 5328,0	4220,0 6184,0	46310,0 7140,0	50660,0 8200,0	55210,0 9372,0
93	4591,0 244,0	5753,0 335,0	7081,0 449,0	8584,0 590,0	10270,0 761,0	12140,0 967,0	14200,0 1211,0	16460,0 1500,0	18910,0 1834,0	21570,0 2223,0	24440,0 2671,0	27510,0 3183,0	30800,0 3764,0	34300,0 4422,0	37000,0 5161,0	41910,0 6000,0	46030,0 6914,0	50360,0 7941,0	54890,0 9080,0
94	4550,0 236,0	5703,0 325,0	7021,0 435,0	8512,0 571,0	10181,0 737,0	12040,0 936,0	14090,0 1173,0	16330,0 1452,0	18770,0 1800,0	21410,0 2155,0	24260,0 2590,0	27320,0 3084,0	30590,0 3648,0	34100,0 4285,0	37750,0 5001,0	41640,0 5804,0	45750,0 6700,0	50060,0 7695,0	54680,0 8796,0
95	4510,0 230,0	5654,0 315,0	6962,0 422,0	8442,0 554,0	10100,0 714,0	11940,0 907,0	14000,0 1140,0	16200,0 1410,0	18630,0 1723,0	21260,0 2090,0	24100,0 2510,0	27200,0 2990,0	30380,0 3540,0	33840,0 4153,0	37500,0 4848,0	41400,0 5626,0	45470,0 6494,0	49760,0 7460,0	54270,0 8530,0

Продолжение таблицы 5

Диаметр проволоки, d, мм	5,0	5,5	6,0	6,2	6,5	7,0	7,5	8,0	8,5	9,0	9,5	10,0	10,5	11,0	11,5	12,0	13,0
Принятое напряжение [τ <sub>з</sub> ], МПа	750	750	750	750	750	750	750	750	750	750	750	750	750	750	750	750	750
Средний диаметр пружины, D, мм	F <sub>з</sub> – нагрузка (Н), соответствующая принятому напряжению c <sub>1</sub> – жёсткость одного витка пружины (усилие (Н) на 1 мм прогиба), Н/мм																
96	357,0 6,9	472,0 10,0	608,0 14,2	669,0 16,2	768,0 19,5	952,0 26,3	1163,0 34,5	1401,0 45,0	1670,0 57,0	1967,0 71,1	2308,0 88,1	2661,0 108,0	3060,0 131,0	3493,0 158,0	3963,0 188,0	4471,0 222,0	5610,0 305,0
97	353,0 6,7	467,0 9,8	602,0 14,0	663,0 16,0	760,0 19,0	943,0 25,5	1152,0 33,5	1388,0 43,5	1654,0 55,0	1950,0 69,0	2280,0 85,5	2640,0 105,0	3032,0 127,0	3462,0 153,0	3930,0 182,0	4433,0 216,0	5560,0 300,0
98	350,0 6,5	463,0 9,5	597,0 13,4	656,0 15,2	753,0 18,4	934,0 25,0	1141,0 32,5	1376,0 42,0	1640,0 53,0	1932,0 67,0	2257,0 83,0	2614,0 102,0	3006,0 123,0	3432,0 148,0	3895,0 177,0	4395,0 209,0	5512,0 287,0
99	347,0 6,3	458,0 9,2	591,0 13,0	650,0 15,0	746,0 18,0	926,0 24,0	1131,0 32,0	1363,0 41,0	1624,0 52,0	1915,0 65,0	2240,0 80,5	2592,0 99,0	2980,0 120,0	3403,0 144,0	3862,0 171,0	4360,0 203,0	5466,0 278,0
100	344,0 6,1	454,0 9,0	586,0 13,0	644,0 14,4	740,0 17,3	918,0 23,3	1121,0 30,6	1351,0 40,0	1610,0 50,2	1900,0 63,0	2220,0 78,1	2570,0 96,0	2954,0 116,0	3374,0 140,0	3830,0 166,0	4321,0 197,0	5421,0 270,0
101		448,0 8,4	580,0 12,0	633,0 14,0	726,0 16,0	910,0 22,0	1100,0 29,0	1328,0 38,4	1582,0 47,4	1882,0 60,0	2180,0 74,0	2530,0 90,0	2900,0 110,0	3320,0 132,0	3800,0 162,0	4250,0 191,0	5333,0 262,0
102		446,0 9,0	575,0 12,0	629,0 14,0	733,0 17,0	901,0 22,0	1111,0 29,7	1339,0 37,3	1600,0 49,0	1865,0 61,2	2200,0 76,0	2550,0 93,0	2930,0 113,0	3350,0 130,0	3750,0 160,0	4290,0 186,0	5380,0 255,0
103		442,0 8,2	570,0 12,0	627,0 13,2	720,0 16,0	893,0 21,3	1091,0 28,0	1316,0 36,2	1570,0 46,0	1850,0 58,0	2161,0 72,0	2504,0 88,0	2880,0 106,0	3300,0 128,0	3734,0 157,0	4220,0 180,0	5290,0 248,0
104		438,0 7,9	565,0 11,0	622,0 13,0	714,0 15,0	885,0 21,0	1082,0 27,2	1305,0 35,2	1555,0 45,0	1834,0 56,1	2143,0 70,0	2483,0 85,2	2856,0 103,0	3263,0 124,0	3704,0 148,0	4181,0 175,0	5248,0 241,0
105		434,0 7,7	560,0 11,0	616,0 12,4	707,0 15,0	878,0 20,1	1073,0 26,5	1294,0 34,2	1542,0 43,5	1818,0 54,5	2125,0 68,0	2462,0 83,0	2832,0 100,0	3240,0 121,0	3674,0 144,0	4150,0 170,0	5210,0 234,0
106		430,0 7,5	555,0 11,0	611,0 12,1	701,0 15,0	870,0 20,0	1064,0 26,0	1283,0 33,2	1530,0 42,3	1803,0 53,0	2110,0 66,0	2442,0 81,0	2811,0 98,0	3210,0 117,0	3644,0 140,0	4114,0 166,0	5165,0 228,0
107		427,0 7,3	555,0 10,3	606,0 12,0	698,0 14,2	863,0 20,0	1055,0 25,0	1272,0 32,3	1516,0 41,1	1790,0 52,0	2090,0 64,0	2422,0 78,0	2790,0 95,0	3184,0 114,0	3620,0 136,0	4082,0 161,0	5125,0 221,0
108		423,0 7,1	546,0 10,0	600,0 11,0	692,0 14,0	856,0 18,0	1050,0 24,3	1261,0 31,4	1503,0 40,0	1773,0 50,2	2073,0 62,2	2403,0 76,2	2764,0 92,4	3160,0 111,0	3590,0 133,0	4050,0 157,0	5085,0 215,0
109		420,0 7,0	541,0 9,8	600,0 11,0	683,0 13,0	848,0 18,0	1037,0 24,0	1251,0 31,0	1491,0 39,0	1760,0 49,0	2056,0 60,5	2383,0 74,0	2742,0 90,0	3133,0 108,0	3560,0 129,0	4018,0 153,0	5046,0 210,0
110		416,0 6,7	536,0 9,4	590,0 11,0	678,0 12,8	841,0 18,0	1030,0 23,0	1241,0 30,0	1480,0 38,0	1745,0 48,0	2040,0 59,0	2364,0 72,0	2720,0 88,0	3110,0 110,0	3530,0 126,0	3990,0 149,0	5010,0 204,0
111			532,0 9,2	585,0 11,0	672,0 12,5	834,0 17,0	1020,0 22,4	1230,0 29,0	1470,0 37,0	1731,0 46,3	2022,0 57,3	2350,0 70,2	2700,0 85,0	3084,0 102,0	3500,0 122,0	3960,0 145,0	4970,0 199,0
112			527,0 9,0	581,0 10,2	667,0 12,0	828,0 17,0	1012,0 22,0	1221,0 28,0	1455,0 36,0	1717,0 45,0	2010,0 56,0	2330,0 68,0	2680,0 83,0	3060,0 100,0	3480,0 120,0	3930,0 141,0	4932,0 193,0
113			523,0 8,8	576,0 9,9	661,0 12,0	821,0 16,0	1004,0 21,0	1211,0 27,5	1444,0 35,0	1703,0 44,0	1992,0 54,0	2310,0 67,0	2660,0 81,0	3037,0 97,0	3450,0 116,0	3900,0 137,0	4895,0 188,0
114			520,0 8,5	571,0 9,7	656,0 12,0	814,0 16,0	996,0 21,0	1201,0 27,0	1432,0 34,0	1690,0 43,0	1976,0 53,0	2290,0 55,0	2640,0 79,0	3014,0 95,0	3423,0 113,0	3867,0 133,0	4860,0 184,0
115			515,0 8,3	567,0 9,5	651,0 11,4	808,0 15,3	988,0 20,2	1192,0 26,1	1421,0 33,2	1680,0 42,0	1961,0 51,5	2274,0 63,2	2620,0 77,0	2991,0 92,3	3400,0 110,0	3840,0 130,0	4823,0 180,0

Продолжение таблицы 5

Диаметр проволоки, d, мм	14,0	15,0	16,0	17,0	18,0	19,0	20,0	21,0	22,0	23,0	24,0	25,0	26,0	27,0	28,0	29,0	30,0
Принятое напряжение [ $\tau_3$ ], МПа	750	750	750	750	750	750	750	750	750	750	750	750	750	750	750	750	750
Средний диаметр пружины, D, мм	$F_3$ – нагрузка (Н), соответствующая принятому напряжению $c_1$ – жесткость одного витка пружины (усилие (Н) на 1 мм прогиба), Н/мм																
96	6904,0 409,0	8373,0 537,0	10020,0 693,0	11850,0 880,0	13870,0 1103,0	16100,0 1365,0	18500,0 1671,0	21100,0 2025,0	23920,0 2433,0	26940,0 2900,0	30200,0 3430,0	33610,0 4030,0	37260,0 4700,0	41120,0 5455,0	45200,0 6297,0	49470,0 7232,0	53960,0 8270,0
97	6850,0 396,0	8304,0 521,0	9940,0 672,0	11760,0 853,0	13760,0 1070,0	15760,0 1324,0	17960,0 1660,0	1964,0 1964,0	2360,0 2360,0	2821,0 2821,0	3326,0 3326,0	3910,0 3910,0	4560,0 4560,0	5291,0 5291,0	6110,0 6110,0	7014,0 7014,0	8020,0 8020,0
98	6790,0 385,0	8240,0 505,0	9860,0 652,0	11660,0 828,0	13660,0 1040,0	15840,0 1280,0	18220,0 1572,0	20800,0 1910,0	23590,0 2290,0	26570,0 2728,0	29770,0 3227,0	33170,0 3790,0	36780,0 44242,0	40610,0 5134,0	44640,0 5926,0	48890,0 6806,0	5334,0 7780,0
99	6735,0 373,0	8171,0 490,0	9782,0 633,0	11570,0 804,0	13550,0 1010,0	15720,0 1250,0	18090,0 1530,0	20650,0 1850,0	23420,0 2222,0	26390,0 2650,0	29570,0 3132,0	32950,0 3679,0	36550,0 4294,0	40360,0 4983,0	44370,0 5751,0	48600,0 6610,0	53040,0 7550,0
100	6680,0 362,0	8110,0 476,0	9710,0 614,0	11480,0 780,0	13450,0 978,0	15600,0 1210,0	17950,0 1481,0	20500,0 1796,0	23250,0 2157,0	26210,0 2571,0	29370,0 3040,0	32740,0 3571,0	36320,0 4170,0	40110,0 4838,0	44110,0 5584,0	48320,0 6413,0	52730,0 7330,0
101	6630,0 352,0	8042,0 462,0	9630,0 600,0	11400,0 758,0	13350,0 950,0	15500,0 1175,0	17820,0 1440,0	20360,0 1744,0	23100,0 2100,0	26030,0 2500,0	29200,0 2953,0	32530,0 3470,0	36100,0 4050,0	39900,0 4700,0	43840,0 5423,0	48030,0 6230,0	52430,0 7120,0
102	6573,0 342,0	7980,0 450,0	9560,0 580,0	11310,0 736,0	13250,0 922,0	15400,0 1142,0	17700,0 1400,0	20210,0 1694,0	22930,0 2040,0	25850,0 2430,0	28980,0 2870,0	32320,0 3370,0	35860,0 3933,0	39610,0 4564,0	43600,0 5270,0	47750,0 6050,0	52130,0 6915,0
103	6521,0 332,0	7916,0 436,0	9482,0 563,0	11230,0 715,0	13150,0 896,0	15260,0 1110,0	17570,0 1360,0	20070,0 1646,0	22780,0 1980,0	25680,0 2357,0	28790,0 2790,0	32110,0 3270,0	35630,0 3821,0	39730,0 4435,0	43320,0 5120,0	47500,0 5880,0	51840,0 6720,0
104	6470,0 323,0	7855,0 424,0	9410,0 547,0	11140,0 695,0	13100,0 871,0	15150,0 1080,0	17450,0 1320,0	19930,0 1600,0	22620,0 19220	25510,0 2291,0	28600,0 2710,0	31900,0 3182,0	35410,0 3714,0	39130,0 4310,0	43060,0 4975,0	47200,0 5713,0	51540,0 6531,0
105	6420,0 314,0	7795,0 412,0	9340,0 532,0	11060,0 675,0	13000,0 847,0	15050,0 1050,0	17320,0 1283	19800,0 1556,0	22470,0 1870,0	25340,0 2230,0	28410,0 2634,0	31700,0 3094,0	35200,0 3611,0	39000,0 4191,0	42800,0 4840,0	46920,0 5550,0	51250,0 6350,0
106	6370,0 310,0	7740,0 401,0	9270,0 517,0	10980,0 657,0	12860,0 823,0	14940,0 1020,0	17200,0 1250,0	19700,0 1513,0	22310,0 1817,0	25200,0 2170,0	28230,0 2561,0	31500,0 3010,0	34970,0 3510,0	38650,0 4075,0	42540,0 4704,0	46650,0 5402,0	50960,0 6174,0
107	6320,0 297,0	7680,0 390,0	9200,0 503,0	10900,0 640,0	12770,0 800,0	14830,0 991,0	17080,0 1214,0	19520,0 1471,0	22160,0 1770,0	25000,0 2110,0	28050,0 2492,0	31300,0 2927,0	34750,0 3420,0	38420,0 3964,0	42300,0 4575,0	46380,0 5254,0	50670,0 6010,0
108	6270,0 290,0	7620,0 380,0	9132,0 490,0	10820,0 622,0	12680,0 780,0	14730,0 965,0	16960,0 1180	19390,0 1432,0	22020,0 1720,0	24840,0 2050,0	27870,0 2424,0	31100,0 2850,0	34540,0 3324,0	38200,0 3860,0	42040,0 4452,0	46110,0 5113,0	50390,0 5844,0
109	6225,0 281,0	7562,0 370,0	9064,0 476,0	10740,0 605,0	12590,0 7580	14620,0 940,0	16850,0 1150,0	19260,0 1393,0	21870,0 1674,0	24680,0 1995,0	27690,0 2360,0	30900,0 2771,0	34330,0 3235,0	37960,0 3754,0	41800,0 4333,0	45840,0 4980,0	50100,0 5690,0
110	6180,0 273,0	7510,0 360,0	9000,0 464,0	10660,0 590,0	12500,0 740,0	14520,0 914,0	16730,0 1120,0	19130,0 1356,0	21720,0 1630,0	24520,0 1942,0	27510,0 2300,0	30710,0 2700,0	34120,0 3150,0	37730,0 3654,0	41550,0 4220,0	45580,0 4844,0	49820,0 5540,0
111	6131,0 266,0	7450,0 350,0	8934,0 451,0	10590,0 574,1	12410,0 720,0	14420,0 900,0	16620,0 1090,0	19000,0 1321,0	21580,0 1590,0	24360,0 1891,0	27340,0 2236,0	30520,0 2630,0	33910,0 3070,0	37500,0 3560,0	41310,0 41100	45320,0 4720,0	49540,0 5400,0
112	6086,0 260,0	7400,0 341,0	8870,0 440,0	10510,0 560,0	12330,0 700,0	14320,0 8780,0	16500,0 1061,0	18880,0 1290,0	21440,0 1545,0	24200,0 1842,0	27170,0 2180,0	30330,0 2560,0	33700,0 2990,0	37280,0 2470,0	41060,0 4000,0	45060,0 4594,0	49270,0 5251,0
113	6041,0 253,0	7394,0 332,0	8810,0 430,0	10440,0 544,0	12240,0 682,0	14230,0 844,0	16400,0 1034,0	18750,0 1253,0	21300,0 1510,0	24050,0 1794,0	27000,0 2122,0	30140,0 2493,0	33500,0 2910,0	37060,0 3380,0	40830,0 3900,0	44810,0 4475,0	49000,0 5115,0
114	6000,0 246,0	7290,0 323,0	8742,0 417,0	10360,0 530,0	12160,0 6640	14130,0 823,0	16280,0 1010,0	18630,0 1221,0	21160,0 1470,0	23900,0 1750,0	26830,0 2070,0	29960,0 2430,0	33300,0 2835,0	36840,0 3290,0	40590,0 3800,0	44550,0 4360,0	48730,0 4984,0
115	5953,0 240,0	7240,0 315,0	8680,0 407,0	10300,0 517,0	12070,0 647,0	14030,0 802,0	16180,0 972,0	18510,0 1190,0	21030,0 1430,0	23740,0 1704,0	26660,0 220,0	29780,0 2370,0	330800 2763,0	36620,0 3210,3	40360,0 3700,0	44300,0 4250,0	48450,0 4860,0



Продолжение таблицы 5

Диаметр проволоки, d, мм	6,0	6,2	6,5	7,0	7,5	8,0	8,5	9,0	9,5	10,0	10,5	11,0	11,5	12,0	13,0
Принятое напряжение [ $\tau_3$ ], МПа	750	750	750	750	750	750	750	750	750	750	750	750	750	750	750
Средний диаметр пружины, D, мм	$F_3$ – нагрузка (Н), соответствующая принятому напряжению $c_1$ – жёсткость одного витка пружины (усилие (Н) на 1 мм прогиба), Н/мм														
116	<u>511,0</u> 8,1	<u>562,0</u> 9,2	<u>645,0</u> 11,0	<u>801,0</u> 15,0	<u>980,0</u> 20,0	<u>1182,0</u> 25,4	<u>1410,0</u> 32,3	<u>1664,0</u> 41,0	<u>1946,0</u> 50,3	<u>2260,0</u> 62,0	<u>2600,0</u> 75,0	<u>2970,0</u> 90,0	<u>3372,0</u> 107,0	<u>3801,0</u> 127,0	<u>4790,0</u> 174,0
117	<u>507,0</u> 8,0	<u>558,0</u> 9,0	<u>640,0</u> 11,0	<u>795,0</u> 15,0	<u>972,0</u> 19,0	<u>1173,0</u> 25,0	<u>1400,0</u> 32,0	<u>1651,0</u> 40,0	<u>1931,0</u> 49,0	<u>2240,0</u> 60,0	<u>2580,0</u> 73,0	<u>2950,0</u> 88,0	<u>3350,0</u> 105,0	<u>3781,0</u> 124,0	<u>4753,0</u> 170,0
118	<u>502,0</u> 7,7	<u>553,0</u> 8,8	<u>635,0</u> 10,6	<u>790,0</u> 14,2	<u>965,0</u> 18,7	<u>1164,0</u> 24,2	<u>1390,0</u> 30,7	<u>1639,0</u> 39,0	<u>1916,0</u> 48,0	<u>2222,0</u> 59,0	<u>2560,0</u> 71,1	<u>2924,0</u> 85,5	<u>3323,0</u> 102,0	<u>3753,0</u> 121,0	<u>4720,0</u> 166,0
119	<u>500,0</u> 7,5	<u>550,0</u> 8,6	<u>630,0</u> 10,3	<u>783,0</u> 14,0	<u>957,0</u> 18,2	<u>1155,0</u> 23,6	<u>1378,0</u> 30,0	<u>1626,0</u> 38,0	<u>1902,0</u> 47,0	<u>2229,0</u> 57,1	<u>2540,0</u> 70,0	<u>2903,0</u> 83,4	<u>3300,0</u> 99,4	<u>3730,0</u> 118,0	<u>4684,0</u> 162,0
120	<u>495,0</u> 7,3	<u>545,0</u> 8,3	<u>625,0</u> 10,0	<u>777,0</u> 14,0	<u>950,0</u> 18,0	<u>1147,0</u> 23,0	<u>1370,0</u> 29,0	<u>1614,0</u> 37,0	<u>1890,0</u> 45,5	<u>2190,0</u> 56,0	<u>2520,0</u> 68,0	<u>2882,0</u> 81,3	<u>3274,0</u> 97,0	<u>3700,0</u> 115,0	<u>4651,0</u> 158,0
121		<u>540,0</u> 8,1	<u>621,0</u> 9,8	<u>771,0</u> 13,2	<u>943,0</u> 17,4	<u>1138,0</u> 22,4	<u>1360,0</u> 29,0	<u>1602,0</u> 36,0	<u>1874,0</u> 44,4	<u>2173,0</u> 54,4	<u>2502,0</u> 66,0	<u>2861,0</u> 79,4	<u>3251,0</u> 95,0	<u>3673,0</u> 112,0	<u>4620,0</u> 154,0
122		<u>536,0</u> 8,0	<u>616,0</u> 9,6	<u>765,0</u> 13,0	<u>936,0</u> 17,0	<u>1130,0</u> 22,0	<u>1350,0</u> 28,0	<u>1600,0</u> 35,0	<u>1860,0</u> 43,3	<u>2158,0</u> 53,1	<u>2484,0</u> 64,4	<u>2840,0</u> 77,5	<u>3228,0</u> 92,4	<u>3650,0</u> 109,0	<u>4590,0</u> 150,0
123		<u>532,0</u> 7,9	<u>611,0</u> 9,4	<u>760,0</u> 13,0	<u>930,0</u> 16,9	<u>1121,0</u> 21,4	<u>1340,0</u> 27,2	<u>1580,0</u> 34,1	<u>1850,0</u> 42,3	<u>2142,0</u> 52,0	<u>2470,0</u> 63,0	<u>2820,0</u> 76,0	<u>3210,0</u> 90,2	<u>3621,0</u> 107,0	<u>4554,0</u> 147,0
124		<u>530,0</u> 7,6	<u>605,0</u> 9,0	<u>754,0</u> 12,3	<u>922,0</u> 16,0	<u>1113,0</u> 21,0	<u>1330,0</u> 27,0	<u>1570,0</u> 33,3	<u>1830,0</u> 41,3	<u>2130,0</u> 51,0	<u>2450,0</u> 61,4	<u>2800,0</u> 74,0	<u>3182,0</u> 88,0	<u>3600,0</u> 104,0	<u>4522,0</u> 143,0
125		<u>524,0</u> 7,4	<u>600,0</u> 9,0	<u>748,0</u> 12,0	<u>915,0</u> 16,0	<u>1105,0</u> 20,4	<u>1320,0</u> 26,0	<u>1556,0</u> 33,0	<u>1820,0</u> 40,3	<u>2111,0</u> 49,4	<u>2431,0</u> 60,0	<u>2780,0</u> 72,1	<u>3160,0</u> 86,0	<u>3571,0</u> 102,0	<u>4500,0</u> 140,0
126		<u>520,0</u> 7,2	<u>596,0</u> 8,7	<u>743,0</u> 12,0	<u>910,0</u> 15,4	<u>1100,0</u> 20,0	<u>1310,0</u> 25,3	<u>1545,0</u> 32,0	<u>1810,0</u> 40,0	<u>2100,0</u> 48,2	<u>2414,0</u> 59,0	<u>2760,0</u> 70,4	<u>3140,0</u> 84,0	<u>3550,0</u> 99,4	<u>4460,0</u> 136,0
127			<u>593,0</u> 8,5	<u>737,0</u> 11,4	<u>902,0</u> 15,0	<u>1090,0</u> 19,4	<u>1300,0</u> 25,0	<u>1534,0</u> 31,0	<u>1794,0</u> 38,4	<u>2082,0</u> 47,1	<u>2400,0</u> 57,2	<u>2741,0</u> 69,0	<u>3120,0</u> 82,0	<u>3522,0</u> 97,0	<u>4430,0</u> 133,0
128			<u>590,0</u> 8,3	<u>732,0</u> 11,0	<u>895,0</u> 15,0	<u>1081,0</u> 19,0	<u>1290,0</u> 24,0	<u>1523,0</u> 30,3	<u>1782,0</u> 38,0	<u>2070,0</u> 46,0	<u>2380,0</u> 56,0	<u>2723,0</u> 67,0	<u>3095,0</u> 80,1	<u>3500,0</u> 95,0	<u>4400,0</u> 130,0
129			<u>585,0</u> 8,1	<u>727,0</u> 10,9	<u>889,0</u> 14,0	<u>1073,0</u> 18,8	<u>1281,0</u> 23,9	<u>1512,0</u> 30,0	<u>1770,0</u> 37,0	<u>2053,0</u> 45,0	<u>2364,0</u> 55,0	<u>2704,0</u> 66,0	<u>3073,0</u> 73,8	<u>3474,0</u> 93,0	<u>4371,0</u> 127,0
130			<u>581,0</u> 7,9	<u>721,0</u> 10,8	<u>883,0</u> 13,9	<u>1070,0</u> 18,1	<u>1272,0</u> 23,0	<u>1503,0</u> 29,0	<u>1760,0</u> 36,0	<u>2040,0</u> 44,0	<u>2350,0</u> 53,3	<u>2690,0</u> 64,0	<u>3053,0</u> 77,0	<u>3450,0</u> 91,0	<u>4350,0</u> 124,0
131				<u>716,0</u> 10,4	<u>876,0</u> 13,5	<u>1060,0</u> 18,0	<u>1263,0</u> 23,0	<u>1492,0</u> 28,3	<u>1745,0</u> 35,0	<u>2025,0</u> 43,0	<u>2331,0</u> 52,0	<u>2670,0</u> 63,0	<u>3032,0</u> 75,0	<u>3430,0</u> 89,0	<u>4313,0</u> 122,0
132				<u>711,0</u> 10,2	<u>870,0</u> 13,4	<u>1051,0</u> 17,3	<u>1254,0</u> 22,0	<u>1481,0</u> 28,0	<u>1733,0</u> 34,3	<u>2011,0</u> 42,0	<u>2320,0</u> 51,0	<u>2650,0</u> 61,3	<u>3012,0</u> 73,0	<u>3405,0</u> 87,0	<u>4285,0</u> 119,0
133				<u>706,0</u> 9,9	<u>864,0</u> 13,1	<u>1044,0</u> 17,0	<u>1250,0</u> 22,0	<u>1471,0</u> 27,0	<u>1721,0</u> 34,0	<u>2000,0</u> 41,1	<u>2300,0</u> 49,9	<u>2632,0</u> 59,9	<u>2992,0</u> 72,0	<u>3382,0</u> 85,0	<u>4260,0</u> 116,0
134				<u>701,0</u> 9,7	<u>858,0</u> 13,0	<u>1040,0</u> 17,0	<u>1237,0</u> 21,1	<u>1461,0</u> 26,4	<u>1710,0</u> 33,0	<u>1984,0</u> 40,2	<u>2290,0</u> 49,0	<u>2614,0</u> 59,0	<u>2972,0</u> 70,0	<u>3360,0</u> 83,0	<u>4230,0</u> 114,0
135				<u>696,0</u> 9,5	<u>852,0</u> 13,0	<u>1030,0</u> 16,2	<u>1230,0</u> 21,0	<u>1451,0</u> 26,0	<u>1700,0</u> 32,1	<u>1971,0</u> 39,3	<u>2270,0</u> 48,0	<u>2600,0</u> 57,4	<u>2953,0</u> 68,4	<u>3340,0</u> 81,0	<u>4202,0</u> 111,0

Продолжение таблицы 5

Диаметр проволоки, d, мм	14,0	15,0	16,0	17,0	18,0	19,0	20,0	21,0	22,0	23,0	24,0	25,0	26,0	27,0	28,0
Принятое напряжение [ $\sigma_3$ ], МПа	750	750	750	750	750	750	750	750	750	750	750	750	750	750	750
Средний диаметр пружины, D, мм	F <sub>3</sub> – нагрузка (Н), соответствующая принятому напряжению c <sub>1</sub> – жесткость одного витка пружины (усилие (Н) на 1 мм прогиба), Н/мм														
116	5910,0 234,0	7190,0 307,0	8620,0 400,0	10220,0 504,0	12000,0 631,0	13940,0 781,0	16070,0 957,0	18390,0 1160,0	20890,0 1394,0	23600,0 1661,0	26500,0 1964,0	29600,0 2310,0	32900,0 2693,0	36410,0 3140,0	40130,0 3610,0
117	5870,0 228,0	7135,0 300,0	8560,0 386,0	10150,0 491,0	11910,0 615,0	13850,0 762,0	15960,0 933,0	18270,0 1130,0	20760,0 1360,0	23450,0 1620,0	26330,0 1920,0	29420,0 2250,0	32710,0 2630,0	36200,0 3050,0	39900,0 3520,0
118	5830,0 222,0	7085,0 292,0	8500,0 380,0	10080,0 480,0	11830,0 600,0	13750,0 743,0	15860,0 910,0	18150,0 1103,0	20630,0 1330,0	23300,0 1580,0	26170,0 1870,0	29240,0 2200,0	32510,0 2560,0	36000,0 2970,0	39670,0 3430,0
119	5785,0 217,0	7035,0 285,0	8442,0 368,0	10010,0 467,0	11750,0 585,0	13660,0 725,0	15760,0 887,0	18030,0 1080,0	20500,0 1293,0	23160,0 1541,0	26010,0 1822,0	29070,0 2140,0	32320,0 2500,0	35780,0 2900,0	39450,0 3350,0
120	5744,0 211,0	6990,0 278,0	8384,0 360,0	9944,0 456,0	11670,0 571,0	13570,0 710,0	15650,0 866,0	17920,0 1050,0	20370,0 1260,0	23020,0 1503,0	25850,0 1780,0	28900,0 2090,0	32130,0 2440,0	35570,0 2830,0	39220,0 2270,0
121	5704,0 206,0	6940,0 271,0	8330,0 350,0	9880,0 445,0	11660,0 557,0	13430,0 690,0	15550,0 845,0	17810,0 1024,0	20240,0 1230,0	22870,0 1470,0	25700,0 1735,0	28720,0 2040,0	31940,0 2380,0	35370,0 2761,0	39000,0 3190,0
122	5665,0 201,0	6891,0 265,0	8271,0 341,0	9812,0 434,0	11520,0 544,0	13400,0 673,0	15460,0 825,0	17700,0 1000,0	20120,0 1201,0	22730,0 1432,0	25540,0 1693,0	28550,0 1990,0	31760,0 2322,0	35200,0 2700,0	38800,0 3110,0
123	5626,0 107,0	6844,0 260,0	8220,0 333,0	9750,0 424,0	11440,0 531,0	13310,0 560,0	15360,0 805,0	17580,0 976,0	19990,0 1173,0	22600,0 1400,0	25400,0 1653,0	28380,0 1942,0	31580,0 2270,0	34970,0 2631,0	38570,0 3040,0
124	5590,0 192,0	6800,0 252,0	8161,0 325,0	9683,0 414,	11370,0 520,0	13230,0 642,0	15260,0 786,0	17470,0 953,0	19870,0 1150,0	22460,0 1365,0	25240,0 1614,0	28220,0 1900,0	31400,0 2213,0	34770,0 2570,0	38350,0 2965,0
125	5550,0 187,0	6752,0 246,0	8110,0 318,0	9620,0 404,0	11300,0 506,0	13140,0 627,0	15160,0 768,0	17370,0 931,0	19750,0 1120,0	22330,0 1333,0	25100,0 1580,0	28050,0 1852,0	31210,0 2162,0	34580,0 2510,0	38140,0 2900,0
126	5512,0 183,0	6701,0 240,05	8054,0 310,0	9560,0 395,0	11220,0 495,0	13060,0 612,0	15070,0 750,0	17260,0 910,0	19630,0 1090,0	22190,0 1302,0	24940,0 1540,0	27900,0 1810,0	31040,0 2112,0	34380,0 2450,0	37930,0 2830,0
127	5475,0 179,0	6663,0 235,0	8000,0 303,0	9500,0 390,0	11150,0 483,0	12980,0 600,0	14980,0 733,0	17150,0 890,0	19510,0 1067,0	22060,0 1272,0	24800,0 1504,0	27730,0 1770,0	30870,0 2063,0	34190,0 2400,0	37720,0 2763,0
128	5440,0 175,0	6620,0 230,0	7950,0 296,0	9435,0 377,0	11080,0 472,0	12900,0 584,0	14880,0 716,0	17050,0 868,0	19400,0 1043,0	21930,0 1243,0	24650,0 1470,0	27570,0 1730,0	30690,0 2020,0	34000,0 2340,0	37520,0 2700,0
129	5402,0 171,0	6576,0 224,0	7900,0 290,0	9375,0 370,0	11010,0 461,0	12820,0 571,0	14790,0 700,0	16950,0 848,0	19280,0 1020,0	21800,0 1215,0	24510,0 1440,0	27410,0 1690,0	30510,0 1970,0	33810,0 2290,0	37310,0 2640,0
130	5367,0 167,0	6533,0 220,0	7850,0 283,0	9320,0 360,0	10940,0 451,0	12740,0 560,0	14700,0 684,0	16840,0 830,0	19170,0 996,0	21670,0 1190,0	24370,0 1440,0	27260,0 1650,0	30340,0 1930,0	33630,0 2240,0	37110,0 2580,0
131	5332,0 163,0	6491,0 214,0	7800,0 277,0	9269,0 352,0	10880,0 441,0	12660,0 544,0	14610,0 670,0	16740,0 810,0	19050,0 974,0	21550,0 1160,0	24230,0 1370,0	27110,0 1613,0	30170,0 1883,0	33440,0 2190,0	36910,0 2522,0
132	5300,0 159,0	6450,0 210,0	7750,0 270,0	9200,0 344,0	10810,0 431,0	12580,0 534,0	14530,0 654,0	16640,0 793,0	18940,0 952,0	21420,0 1140,0	24100,0 1344,0	26950,0 1580,0	30010,0 1841,0	33260,0 2140,0	36710,0 2470,0
133	5263,0 156,0	6410,0 205,0	7700,0 265,0	9140,0 340,0	10740,0 422,0	12510,0 522,0	14440,0 640,0	16550,0 775,0	18830,0 931,0	21300,0 1110,0	23960,0 1313,0	26800,0 1543,0	29840,0 1800,0	33080,0 2090,0	36510,0 2412,0
134	5230,0 153,0	6370,0 200,0	7651,0 259,0	9085,0 329,0	10680,0 412,0	12430,0 511,0	14350,0 625,0	16450,0 760,0	18720,0 911,0	21180,0 1086,0	23820,0 1284,0	26650,0 1510,0	29680,0 1762,0	32900,0 2044,0	36320,0 2360,0
135	5200,0 150,0	6330,0 196,0	7603,0 253,0	9030,0 322,0	10610,0 403,0	12360,0 500,0	14270,0 612,0	16350,0 742,0	18610,0 891,0	21060,0 1062,0	23690,0 1260,0	26500,0 1480,0	29520,0 1723,0	32720,0 2000,0	36130,0 2310,0

Продолжение таблицы 5

Диаметр проволоки, d, мм	29,0	30,0	31,0	32,0	33,0	34,0	35,0	36,0	37,0	38,0	39,0	40,0	41,0	42,0	43,0	44,0
Принятое напряжение [ $\tau_3$ ], МПа	750	750	750	750	750	750	750	750	750	750	750	750	750	750	750	750
Средний диаметр пружины, D, мм	$F_3$ – нагрузка (Н), соответствующая принятому напряжению $c_1$ – жесткость одного витка пружины (усилие (Н) на 1 мм прогиба), Н/мм															
116	44050,0 4143,0	48190,0 4740,0	52530,0 5390,0	57090,0 6110,0	61850,0 6900,0	66830,0 7760,0	72010,0 8700,0	77400,0 9720,0	83000,0 10830,0	88790,0 12030,0						
117	43810,0 4040,0	47920,0 4620,0	52250,0 5255,0	56790,0 5955,0	61530,0 6674,0	66500,0 7564,0	71660,0 8480,0	77030,0 9480,0	82610,0 10560,0	88390,0 11730,0	94380,0 13000,0					
118	43560,0 3940,0	47660,0 4503,0	51970,0 5125,0	56490,0 5810,0	61220,0 6560,0	66160,0 7380,0	71310,0 8270,0	76660,0 9243,0	82230,0 10300,0	87990,0 11440,0	93960,0 12680,0					
119	43320,0 2843,0	47400,0 4393,0	51690,0 5000,0	56190,0 5670,0	60910,0 6400,0	65830,0 7200,0	70960,0 8070,0	76300,0 9020,0	81840,0 10050,0	87600,0 11160,0	93550,0 12370,0					
120	43080,0 3750,0	47140,0 4290,0	51420,0 4880,0	55900,0 5530,0	60590,0 6240,0	65500,0 7020,0	70610,0 7870,0	75940,0 8800,0	81460,0 9800,0	87200,0 10890,0	93140,0 12060,0	99300,0 13330,0				
121	42840,0 3660,0	46890,0 4180,0	51140,0 4760,0	55610,0 5394,0	60290,0 6090,0	65170,0 6850,0	70270,0 7680,0	75570,0 8584,0	81090,0 9564,0	86810,0 10630,0	92730,0 11770,0	98860,0 13010,0				
122	42600,0 3571,0	46630,0 4082,0	50870,0 4650,0	55320,0 5270,0	60000,0 5940,0	64850,0 6690,0	69930,0 7500,0	75210,0 8380,0	80710,0 9335,0	86410,0 10370,0	92320,0 11500,0	98430,0 12700,0				
123	42370,0 3487,0	46380,0 3990,0	50600,0 4540,0	55030,0 5140,0	59680,0 5803,0	64530,0 6530,0	69590,0 7320,0	74860,0 8180,0	80340,0 91123,0	86020,0 10120,0	91910,0 11220,0	98010,0 12400,0	104310,0 13670,0			
124	42140,0 3405,0	46130,0 3900,0	50340,0 4430,0	54750,0 5020,0	59400,0 5670,0	64210,0 6375,0	69250,0 7150,0	74500,0 7990,0	79960,0 8900,0	85630,0 9890,0	91510,0 10950,0	97590,0 12100,0	103870,0 13340,0			
125	41910,0 3330,0	45900,0 3800,0	50070,0 4330,0	54470,0 4902,0	59070,0 5534,0	63890,0 6230,0	68910,0 6980,0	74150,0 7880,0	79600,0 8700,0	85250,0 9655,0	91110,0 10700,0	97170,0 11820,0	103440,0 13030,0			
126	41680,0 3250,0	45640,0 3713,0	49810,0 4225,0	54200,0 4790,0	58780,0 5410,0	63570,0 6081,0	68580,0 6820,0	73800,0 7620,0	79230,0 8490,0	84860,0 9430,0	90700,0 10450,0	96750,0 11550,0	103000,0 12730,0	109460,0 14000,0		
127	41460,0 3173,0	45400,0 3630,0	49550,0 4130,0	53910,0 4680,0	58480,0 5282,0	63260,0 5940,0	68250,0 6660,0	73450,0 7444,0	78860,0 8293,0	84500,0 9213,0	90310,0 10210,0	96340,0 11280,0	102570,0 12440,0	109010,0 13700,0		
128	41240,0 3100,0	45160,0 3544,0	49300,0 4034,0	53640,0 4571,0	58190,0 5161,0	62950,0 5810,0	67920,0 6510,0	73110,0 7274,0	78500,0 8104,0	84100,0 9000,0	89910,0 9975,0	95920,0 11020,0	102140,0 12150,0	108570,0 13360,0		
129	41020,0 3031,0	44920,0 3464,0	49020,0 3942,0	53370,0 4470,0	57900,0 5044,0	62640,0 5674,0	67600,0 6362,0	74760,0 7110,0	78140,0 7920,0	83720,0 8800,0	89510,0 9750,0	95510,0 10770,0	101710,0 11880,0	108120,0 13060,0	114730,0 14330,0	
130	40800,0 2963,0	44690,0 3390,0	48790,0 3854,0	53100,0 4370,0	57610,0 4931,0	62340,0 5550,0	67270,0 6220,0	72420,0 6950,0	77780,0 7742,0	83340,0 8600,0	89120,0 9530,0	95100,0 10530,0	101290,0 11610,0	107680,0 12770,0	114270,0 14020,0	
131	40580,0 2900,0	44460,0 3311,0	48540,0 3768,0	52830,0 4270,0	57330,0 4821,0	62030,0 5423,0	66950,0 6080,0	72080,0 6800,0	77420,0 7570,0	82970,0 8410,0	88730,0 9320,0	94690,0 10300,0	100860,0 113350,0	107240,0 12480,0	113820,0 13700,0	
132	40370,0 2832,0	44220,0 3240,0	48290,0 3684,0	52560,0 4180,0	57040,0 4474,0	61730,0 5300,0	66630,0 5950,0	71750,0 6644,0	77070,0 7402,0	82600,0 8223,0	88340,0 9110,0	94300,0 10070,0	100440,0 11100,0	106800,0 12210,0	113360,0 13400,0	120130,0 14670,0
133	40150,0 2770,0	44000,0 3170,0	48000,0 3600,0	52300,0 4084,0	56760,0 4611,0	61430,0 5190,0	66320,0 5810,0	71510,0 6500,0	76710,0 7240,0	82230,0 8042,0	88000,0 8910,0	93900,0 9850,0	100020,0 10850,0	106360,0 11940,0	112910,0 13100,0	119660,0 14340,0
134	39940,0 2710,0	43770,0 3100,0	47800,0 3525,0	52040,0 4000,0	56480,0 4510,0	61140,0 5074,0	6600,0 5690,0	71080,0 6360,0	76360,0 7081,0	81860,0 7870,0	87570,0 8716,0	93480,0 9631,0	99600,0 10620,0	105930,0 11680,0	112460,0 12810,0	119200,0 14030,0
135	39730,0 2651,0	43540,0 3030,0	47560,0 3450,0	57780,0 3910,0	56210,0 4413,0	60840,0 4964,0	65690,0 5565,0	70750,0 6280,0	76020,0 6930,0	81500,0 7700,0	87180,0 8530,0	93080,0 9423,0	99180,0 10390,0	105500,0 11420,0	112010,0 12530,0	118730,0 13730,0

Продолжение таблицы 5

Диаметр проволоки, d, мм	7,0	7,5	8,0	8,5	9,0	9,5	10,0	10,5	11,0	11,5	12,0	13,0	14,0	15,0
Принятое напряжение [ $\sigma_3$ ], МПа	750	750	750	750	750	750	750	750	750	750	750	750	750	750
Средний диаметр пружины, D, мм	F <sub>3</sub> – нагрузка (Н), соответствующая принятому напряжению c <sub>1</sub> – жёсткость одного витка пружины (усилие (Н) на 1 мм прогиба), Н/мм													
136	<u>692.0</u> 9,3	<u>847.0</u> 12,3	<u>1022.0</u> 16,0	<u>1220.0</u> 20,2	<u>1441.0</u> 25,3	<u>1690.0</u> 31,4	<u>1960.0</u> 38,0	<u>2255.0</u> 47,0	<u>2580.0</u> 56,1	<u>2933.0</u> 67,0	<u>3320.0</u> 79,2	<u>4175.0</u> 109,0	<u>5163.0</u> 146,0	<u>6290.0</u> 192,0
137	<u>687.0</u> 9,2	<u>841.0</u> 12,0	<u>1015.0</u> 16,0	<u>1212.0</u> 19,7	<u>1432.0</u> 25,0	<u>1676.0</u> 31,0	<u>1945.0</u> 38,0	<u>2240.0</u> 46,0	<u>2563.0</u> 55,0	<u>2914.0</u> 66,0	<u>3300.0</u> 78,0	<u>4150.0</u> 107,0	<u>5131.0</u> 143,0	<u>6250.0</u> 188,0
138	<u>682.0</u> 8,9	<u>835.0</u> 12,0	<u>1010.0</u> 15,2	<u>1204.0</u> 19,3	<u>1422.0</u> 24,2	<u>1665.0</u> 30,0	<u>1932.0</u> 37,0	<u>2226.0</u> 45,0	<u>2546.0</u> 54,0	<u>2896.0</u> 64,0	<u>3274.0</u> 76,0	<u>4122.0</u> 104,0	<u>5100.0</u> 140,0	<u>6210.0</u> 184,0
139	<u>678.0</u> 8,9	<u>830.0</u> 11,5	<u>1002.0</u> 15,0	<u>1200.0</u> 19,0	<u>1420.0</u> 24,0	<u>1654.0</u> 29,4	<u>1920.0</u> 36,0	<u>2211.0</u> 44,0	<u>2530.0</u> 54,0	<u>2880.0</u> 63,0	<u>3253.0</u> 74,3	<u>4096.0</u> 102,0	<u>5070.0</u> 137,0	<u>6172.0</u> 180,0
140	<u>673.0</u> 8,5	<u>824.0</u> 11,2	<u>995.0</u> 15,0	<u>1190.0</u> 18,5	<u>1404.0</u> 23,2	<u>1643.0</u> 29,0	<u>1910.0</u> 35,3	<u>2197.0</u> 43,0	<u>2510.0</u> 51,5	<u>2860.0</u> 61,4	<u>3233.0</u> 73,0	<u>4071.0</u> 99,8	<u>5040.0</u> 134,0	<u>6134.0</u> 176,0
141		<u>819.0</u> 11,0	<u>987.0</u> 14,2	<u>1180.0</u> 18,1	<u>1395.0</u> 23,0	<u>1632.0</u> 28,2	<u>1895.0</u> 35,0	<u>2183.0</u> 42,0	<u>2503.0</u> 50,4	<u>2841.0</u> 60,1	<u>3212.0</u> 71,2	<u>4045.0</u> 98,0	<u>5004.0</u> 131,0	<u>6100.0</u> 172,0
142		<u>813.0</u> 10,8	<u>982.0</u> 14,0	<u>1173.0</u> 18,0	<u>1386.0</u> 22,3	<u>1622.0</u> 28,0	<u>1883.0</u> 34,0	<u>2170.0</u> 41,0	<u>2482.0</u> 49,4	<u>2823.0</u> 59,0	<u>3192.0</u> 69,7	<u>4020.0</u> 96,0	<u>4974.0</u> 128,0	<u>6060.0</u> 169,0
143		<u>808.0</u> 10,6	<u>976.0</u> 13,6	<u>1170.0</u> 17,4	<u>1377.0</u> 21,8	<u>1612.0</u> 27,0	<u>1871.0</u> 33,1	<u>2156.0</u> 40,2	<u>2467.0</u> 48,4	<u>2810.0</u> 58,0	<u>3172.0</u> 68,3	<u>4000.0</u> 94,0	<u>4944.0</u> 126,0	<u>6024.0</u> 165,0
144		<u>803.0</u> 10,3	<u>970.0</u> 13,4	<u>1160.0</u> 17,0	<u>1370.0</u> 21,3	<u>1601.0</u> 26,5	<u>1860.0</u> 32,4	<u>2142.0</u> 39,4	<u>2451.0</u> 47,4	<u>2790.0</u> 56,5	<u>3153.0</u> 67,0	<u>3971.0</u> 92,0	<u>4914.0</u> 123,0	<u>5990.0</u> 162,0
145		<u>798.0</u> 10,1	<u>964.0</u> 13,1	<u>1150.0</u> 16,7	<u>1360.0</u> 21,0	<u>1591.0</u> 26,0	<u>1850.0</u> 32,0	<u>2130.0</u> 38,6	<u>2440.0</u> 46,4	<u>2771.0</u> 55,3	<u>3134.0</u> 66,0	<u>3950.0</u> 90,0	<u>4884.0</u> 121,0	<u>5952.0</u> 159,0
146		<u>793.0</u> 9,9	<u>958.0</u> 13,0	<u>1143.0</u> 16,3	<u>1351.0</u> 20,5	<u>1581.0</u> 25,4	<u>1836.0</u> 31,1	<u>2116.0</u> 38,0	<u>2421.0</u> 45,5	<u>2754.0</u> 54,2	<u>3114.0</u> 64,2	<u>3923.0</u> 88,2	<u>4855.0</u> 118,0	<u>5917.0</u> 156,0
147		<u>788.0</u> 9,7	<u>951.0</u> 12,6	<u>1136.0</u> 16,0	<u>1342.0</u> 20,1	<u>1572.0</u> 24,9	<u>1825.0</u> 30,6	<u>2103.0</u> 37,0	<u>2406.0</u> 44,5	<u>2737.0</u> 53,1	<u>3096.0</u> 62,9	<u>3900.0</u> 86,4	<u>4830.0</u> 116,0	<u>5882.0</u> 152,0
148		<u>783.0</u> 9,5	<u>946.0</u> 12,3	<u>1129.0</u> 15,7	<u>1334.0</u> 19,7	<u>1562.0</u> 24,4	<u>1813.0</u> 29,9	<u>2090.0</u> 36,3	<u>2392.0</u> 43,7	<u>2721.0</u> 52,1	<u>3077.0</u> 61,7	<u>3877.0</u> 84,7	<u>4800.0</u> 114,0	<u>5848.0</u> 149,0
149		<u>778.0</u> 9,3	<u>940.0</u> 12,1	<u>1122.0</u> 15,4	<u>1326.0</u> 19,9	<u>1552.0</u> 23,9	<u>1802.0</u> 29,3	<u>2077.0</u> 35,6	<u>2377.0</u> 42,8	<u>2704.0</u> 51,1	<u>3059.0</u> 60,4	<u>3854.0</u> 83,0	<u>4770.0</u> 111,0	<u>5814.0</u> 146,0
150		<u>773.0</u> 9,2	<u>934.0</u> 11,8	<u>1115.0</u> 15,1	<u>1318.0</u> 18,9	<u>1543.0</u> 23,4	<u>1791.0</u> 28,7	<u>2064.0</u> 34,9	<u>2363.0</u> 42,0	<u>2688.0</u> 50,0	<u>3040.0</u> 59,3	<u>3831.0</u> 81,4	<u>4742.0</u> 109,0	<u>5780.0</u> 144,0
151		<u>768.0</u> 8,9	<u>928.0</u> 11,6	<u>1108.0</u> 14,8	<u>1310.0</u> 18,5	<u>1533.0</u> 23,0	<u>1781.0</u> 28,2	<u>2052.0</u> 34,2	<u>2350.0</u> 41,1	<u>2672.0</u> 49,1	<u>3022.0</u> 58,1	<u>3890.0</u> 79,8	<u>4714.0</u> 107,0	<u>5747.0</u> 141,0
152		<u>763.0</u> 8,8	<u>922.0</u> 11,4	<u>1102.0</u> 14,5	<u>1302.0</u> 18,2	<u>1524.0</u> 22,5	<u>1770.0</u> 27,6	<u>2040.0</u> 33,5	<u>2335.0</u> 40,3	<u>2656.0</u> 48,1	<u>3000.0</u> 57,0	<u>3790.0</u> 78,3	<u>4690.0</u> 105,0	<u>5714.0</u> 138,0
153		<u>759.0</u> 8,6	<u>917.0</u> 11,2	<u>1095.0</u> 14,2	<u>1294.0</u> 17,8	<u>1515.0</u> 22,1	<u>1760.0</u> 27,1	<u>2028.0</u> 32,9	<u>2322.0</u> 39,6	<u>2641.0</u> 47,2	<u>2987.0</u> 55,9	<u>3764.0</u> 76,8	<u>4661.0</u> 103,0	<u>5682.0</u> 135,0
154		<u>754.0</u> 8,5	<u>911.0</u> 11,0	<u>1088.0</u> 13,9	<u>1286.0</u> 17,5	<u>1506.0</u> 21,6	<u>1749.0</u> 26,6	<u>2016.0</u> 32,3	<u>2308.0</u> 39,0	<u>2625.0</u> 46,3	<u>2970.0</u> 54,8	<u>3743.0</u> 75,3	<u>4634.0</u> 101,0	<u>5650.0</u> 133,0
155		<u>750.0</u> 8,3	<u>906.0</u> 10,7	<u>1082.0</u> 13,7	<u>1279.0</u> 17,1	<u>1497.0</u> 21,3	<u>1739.0</u> 26,1	<u>2004.0</u> 31,6	<u>2294.0</u> 38,1	<u>2610.0</u> 45,4	<u>2953.0</u> 53,8	<u>3721.0</u> 73,9	<u>4610.0</u> 99,1	<u>5620.0</u> 130,3

Продолжение таблицы 5

Диаметр проволоки, d, мм	16,0	17,0	18,0	19,0	20,0	21,0	22,0	23,0	24,0	25,0	26,0	27,0	28,0	29,0
Принятое напряжение [ $\sigma_3$ ], МПа	750	750	750	750	750	750	750	750	750	750	750	750	750	750
Средний диаметр пружины, D, мм	$F_3$ – нагрузка (Н), соответствующая принятому напряжению $c_1$ – жёсткость одного витка пружины (усилие (Н) на 1 мм прогиба), Н/мм													
136	7560,0 248,0	8974,0 315,0	10550,0 395,0	12280,0 489,0	14180,0 599,0	16260,0 726,0	18510,0 872,0	20940,0 1040,0	23550,0 1230,0	26360,0 1444,0	29360,0 1690,0	32550,0 1960,0	35940,0 2260,0	39530,0 2594,0
137	7510,0 242,0	8920,0 308,0	10480,0 386,0	12210,0 478,0	14100,0 586,0	16160,0 710,0	18400,0 853,5	20820,0 1020,0	23420,0 1203,0	26210,0 1414,0	29200,0 1650,0	32370,0 1920,0	35750,0 2210,0	39320,0 2540,0
138	7463,0 237,0	8865,0 302,0	10420,0 380,0	12140,0 468,0	14020,0 573,0	16070,0 689,0	18300,0 835,0	20700,0 996,0	23300,0 1180,0	26070,0 1384,0	29040,0 1620,0	32200,0 1875,0	35560,0 2164,0	39120,0 2490,0
139	7420,0 232,0	8812,0 295,0	10360,0 370,0	12070,0 458,0	13940,0 561,0	15980,0 679,0	18200,0 820,0	20590,0 975,0	23170,0 1153,0	25930,0 1355,0	28880,0 1581,0	32030,0 1840,0	35370,0 2120,0	38920,0 2433,0
140	7373,0 227,0	8760,0 289,0	10300,0 362,0	12000,0 449,0	13860,0 550,0	15890,0 666,0	17090,0 810,0	20470,0 954,0	23040,0 1130,0	25790,0 1330,0	28730,0 1550,0	31860,0 1800,0	35200,0 2074,0	38720,0 2382,0
141	7330,0 223,0	8710,0 283,0	10240,0 355,0	11930,0 440,0	13780,0 540,0	15800,0 652,0	17990,0 784,0	20360,0 934,0	22910,0 1110,0	25650,0 1300,0	28580,0 1520,0	31700,0 1760,0	35010,0 2031,0	38520,0 2333,0
142	7285,0 218,0	8656,0 277,0	10180,0 347,0	11860,0 430,0	13700,0 527,0	15710,0 640,0	17890,0 768,0	20250,0 920,0	22790,0 1083,0	25510,0 1272,0	28430,0 1485,0	31530,0 1723,0	34830,0 1990,0	38330,0 2285,0
143	7242,0 214,0	8610,0 271,0	10120,0 340,0	11790,0 421,0	13620,0 516,0	15620,0 626,0	17890,0 752,0	20140,0 896,0	22670,0 1061,0	25380,0 1246,0	28280,0 1455,0	31370,0 1690,0	34650,0 1950,0	38130,0 2240,0
144	7200,0 210,0	8555,0 266,0	10060,0 333,0	11720,0 413,0	13540,0 506,0	15530,0 613,0	17690,0 737,0	20030,0 878,0	22540,0 1040,0	25240,0 1221,0	28130,0 1425,0	31200,0 1654,0	34470,0 1910,0	37940,0 2192,0
145	7160,0 205,0	8510,0 260,0	10000,0 327,0	11660,0 404,0	13470,0 495,0	15450,0 601,0	17600,0 722,0	19920,0 861,0	22420,0 1020,0	25110,0 1200,0	27980,0 1400,0	31040,0 1620,0	34300,0 1870,0	37750,0 2180,0
146	7120,0 201,0	8460,0 255,0	9950,0 320,0	11590,0 396,0	13400,0 485,0	15360,0 589,0	17500,0 707,0	19840,0 843,0	22300,0 998,0	24980,0 1172,0	27840,0 1370,0	30880,0 1588,0	34100,0 1830,0	37560,0 2110,0
147	7074,0 197,0	8407,0 250,0	9890,0 314,0	11520,0 388,0	13320,0 476,0	15280,0 577,0	17410,0 693,0	19710,0 830,0	22180,0 978,0	24850,0 1150,0	27690,0 1341,0	30730,0 1556,0	33950,0 1796,0	37370,0 2063,0
148	7033,0 193,0	8360,0 245,0	9833,0 307,0	11460,0 381,0	13250,0 466,0	15190,0 565,0	17310,0 680,0	19600,0 810,0	22070,0 958,0	24720,0 1126,0	27550,0 1314,0	30570,0 1530,0	33780,0 1761,0	37190,0 2022,0
149	6993,0 189,0	8312,0 240,0	9778,0 301,0	11400,0 373,0	13170,0 457,0	15110,0 554,0	17220,0 666,0	19500,0 794,0	21950,0 939,0	24590,0 1104,0	27410,0 1289,0	30420,0 1496,0	33610,0 1726,0	37010,0 1983,0
150	6953,0 185,0	8265,0 236,0	9723,0 295,0	11330,0 366,0	13100,0 448,0	15030,0 544,0	17130,0 653,0	19400,0 779,0	21840,0 920,0	24460,0 1082,0	27270,0 1263,0	30260,0 1470,0	33450,0 1693,0	36820,0 1944,0
151	6913,0 182,0	8219,0 231,0	9670,0 290,0	11270,0 359,0	13030,0 439,0	14950,0 533,0	17030,0 641,0	19290,0 764,0	21720,0 905,0	24340,0 1061,0	27130,0 1240,0	30110,0 1438,0	33280,0 1560,0	36640,0 1906,0
152	6874,0 178,0	8173,0 227,0	9616,0 284,0	11210,0 352,0	12960,0 431,0	14870,0 523,0	16940,0 628,0	19190,0 749,0	21610,0 886,0	24210,0 1041,0	26990,0 1215,0	29960,0 1410,0	33120,0 1628,0	36470,0 1870,0
153	6836,0 175,0	8130,0 222,0	9563,0 279,0	11150,0 345,0	12890,0 423,0	14790,0 513,0	16860,0 616,0	19090,0 734,0	21500,0 869,0	24090,0 1021,0	26860,0 1192,0	29810,0 1383,0	32950,0 1597,0	36290,0 1834,0
154	6797,0 171,0	8082,0 218,0	9511,0 273,0	11090,0 340,0	12820,0 415,0	14710,0 503,0	16770,0 604,0	18990,0 720,0	21390,0 852,0	23970,0 1001,0	26710,0 1170,0	29660,0 1357,0	32790,0 1566,0	36110,0 1800,0
155	6760,0 168,0	8038,0 214,0	9459,0 268,0	11030,0 332,0	12750,0 407,0	14630,0 493,0	16680,0 593,0	18890,0 707,0	21280,0 836,0	23840,0 983,0	26590,0 1147,0	29520,0 1331,0	32630,0 1537,0	35940,0 1765,0

Продолжение таблицы 5

Диаметр проволоки, d, мм	30,0	31,0	32,0	33,0	34,0	35,0	36,0	37,0	38,0	39,0	40,0	41,0	42,0	43,0	44,0
Принятое напряжение [ $\tau_3$ ], МПа	750	750	750	750	750	750	750	750	750	750	750	750	750	750	750
Средний диаметр пружины, D, мм	$F_3$ – нагрузка (Н), соответствующая принятому напряжению $c_1$ – жёсткость одного витка пружины (усилие (Н) на 1 мм прогиба), Н/мм														
136	43320,0 2970,0	47320,0 3374,0	51520,0 3824,0	55930,0 4320,0	60550,0 4860,0	65380,0 5450,0	70420,0 6090,0	75670,0 6780,0	81130,0 7531,0	86800,0 8344,0	92680,0 9220,0	98770,0 10160,0	105060,0 11180,0	111560,0 12270,0	118270,0 13430,0
137	43100,0 2902,0	47080,0 3302,0	51270,0 3743,0	55660,0 4230,0	60260,0 4754,0	65070,0 5330,0	70100,0 5960,0	75330,0 6635,0	80770,0 7370,0	86420,0 8166,0	92290,0 9023,0	98360,0 9550,0	104630,0 10940,0	111110,0 12000,0	117810,0 13140,0
138	42880,0 2840,0	46840,0 3233,0	51010,0 3664,0	55390,0 4140,0	59980,0 4653,0	64770,0 5220,0	69770,0 5830,0	74990,0 6494,0	80410,0 7214,0	86050,0 7993,0	91900,0 8832,0	97930,0 9740,0	104200,0 10710,0	110670,0 11750,0	117350,0 12860,0
139	42660,0 2781,0	46610,0 3165,0	50760,0 3590,0	55120,0 4050,0	59690,0 4560,0	64470,0 5110,0	69450,0 5710,0	74650,0 6360,0	80060,0 7063,0	85670,0 7824,0	91500,0 8650,0	97540,0 9531,0	103780,0 10480,0	1100230,0 11500,0	116890,0 12600,0
140	42550,0 2723,0	46380,0 3100,0	50510,0 3512,0	54860,0 4460,0	59410,0 4460,0	64200,0 5000,0	69140,0 5590,0	74310,0 6225,0	79700,0 6915,0	85300,0 7661,0	91110,0 8466,0	97130,0 9332,0	103360,0 10260,0	109760,0 11260,0	116430,0 12330,0
141	42230,0 2670,0	46150,0 3034,0	50270,0 3440,0	54600,0 3883,0	59130,0 4370,0	63870,0 4900,0	68820,0 5472,0	73980,0 6100,0	79350,0 6772,0	84930,0 7502,0	90720,0 8290,0	96720,0 9140,0	102930,0 10050,0	109350,0 11030,0	115980,0 12070,0
142	42020,0 2611,0	45920,0 2972,0	50020,0 3370,0	54330,0 3803,0	58850,0 4280,0	63570,0 4800,0	68510,0 5360,0	73650,0 5970,0	79000,0 6632,0	84570,0 7350,0	90340,0 8120,0	96320,0 8950,0	102510,0 9843,0	108910,0 10800,0	115520,0 11830,0
143	41810,0 2560,0	45700,0 2911,0	49780,0 3300,0	54070,0 3725,0	58570,0 4190,0	63280,0 4700,0	68190,0 5250,0	73320,0 5850,0	78660,0 6500,0	84200,0 7200,0	89960,0 7953,0	95920,0 8767,0	102100,0 9641,0	108430,0 10580,0	115070,0 11580,0
144	41600,0 2510,0	45470,0 2852,0	49540,0 3232,0	53820,0 3650,0	58300,0 4110,0	63000,0 4602,0	67890,0 5143,0	73000,0 5730,0	78310,0 6365,0	83840,0 7051,0	89580,0 7792,0	95520,0 8590,0	101680,0 9450,0	108050,0 10360,0	114620,0 11350,0
145	41400,0 2460,0	45250,0 2794,0	49300,0 3170,0	53560,0 3580,0	58030,0 4022,0	62700,0 4510,0	67580,0 5040,0	72670,0 5614,0	77970,0 6240,0	83480,0 6910,0	89200,0 7635,0	95130,0 8420,0	101270,0 9255,0	107630,0 10160,0	114170,0 11120,0
146	41200,0 2410,0	45030,0 2740,0	49070,0 3104,0	53310,0 3504,0	57760,0 3942,0	62410,0 4420,0	67270,0 4940,0	72350,0 5502,0	77630,0 6112,0	83120,0 6771,0	88820,0 7482,0	94740,0 8250,0	100860,0 9070,0	107190,0 9952,0	113730,0 10900,0
147	40990,0 2360,0	44810,0 2684,0	48830,0 3042,0	53060,0 3432,0	57490,0 3863,0	62130,0 4331,0	66970,0 4840,0	72030,0 5392,0	77290,0 5990,0	82770,0 6636,0	88450,0 7333,0	94350,0 8083,0	100440,0 8890,0	106760,0 9753,0	113290,0 10680,0
148	40790,0 2312,0	44600,0 2631,0	48600,0 2982,0	52810,0 3370,0	57220,0 3787,0	61840,0 4266,0	66670,0 4744,0	71710,0 5286,0	76960,0 5873,0	82410,0 6510,0	88080,0 7190,0	93960,0 7923,0	100040,0 8713,0	106340,0 9561,0	112850,0 10470,0
149	40590,0 2266,0	44380,0 2580,0	48370,0 2923,0	52560,0 3301,0	56960,0 3713,0	61560,0 4162,0	66370,0 4651,0	71390,0 5182,0	76620,0 5757,0	82060,0 6377,0	87710,0 7047,0	93570,0 7770,0	99640,0 8542,0	105920,0 9373,0	112410,0 10260,0
150	40400,0 2222,0	44170,0 2530,0	48140,0 2870,0	52320,0 3336,0	56700,0 3640,0	61290,0 4081,0	66080,0 4561,0	71080,0 5081,0	76290,0 5644,0	81710,0 6253,0	87340,0 6910,0	93190,0 7616,0	99240,0 8376,0	105500,0 9190,0	111970,0 1006,0
151	40200,0 2180,0	43960,0 2480,0	47920,0 2811,0	52080,0 3174,0	56440,0 3570,0	61010,0 4002,0	65790,0 4472,0	70770,0 4983,0	75960,0 5595,0	81370,0 6132,0	86980,0 6776,0	92800,0 7469,0	98840,0 8213,0	105080,0 9012,0	111540,0 9870,0
152	40010,0 2140,0	43750,0 2432,0	47690,0 2757,0	51840,0 3112,0	56180,0 3501,0	60740,0 3925,0	65490,0 4386,0	70460,0 4890,0	75640,0 5429,0	81020,0 6114,0	86620,0 6645,0	92420,0 7325,0	98440,0 8055,0	104670,0 8840,0	111100,0 9680,0
153	39820,0 2096,0	43540,0 2386,0	47470,0 2740,0	51600,0 3053,0	55930,0 3440,0	60460,0 3850,0	65210,0 4303,0	70160,0 4793,0	75310,0 5325,0	80680,0 5900,0	86260,0 6518,0	92050,0 7185,0	98050,0 7901,0	104250,0 8670,0	110670,0 9493,0
154	39630,0 2060,0	43340,0 2340,0	47250,0 2653,0	51360,0 2995,0	55660,0 3370,0	60190,0 3777,0	64920,0 4221,0	69850,0 4700,0	74990,0 5224,0	80340,0 5787,0	85900,0 6395,0	91670,0 7049,0	97650,0 7751,0	103840,0 8505,0	110220,0 9312,0
155	39440,0 2018,0	43140,0 2300,0	47040,0 2603,0	51130,0 2940,0	55420,0 3306,0	59930,0 3706,0	64630,0 4141,0	69550,0 4614,0	746670,0 5125,0	80010,0 5678,0	85550,0 6274,0	91300,0 6916,0	97260,0 7605,0	103440,0 8344,0	109820,0 9136,0

Продолжение таблицы 5

Диаметр проволоки, d, мм	7,5	8,0	8,5	9,0	9,5	10,0	10,5	11,0	11,5	12,0	13,0	14,0	15,0	16,0
Принятое напряжение [ $\sigma_3$ ], МПа	750	750	750	750	750	750	750	750	750	750	750	750	750	750
Средний диаметр пружины, D, мм	$F_3$ – нагрузка (Н), соответствующая принятому напряжению $c_1$ – жёсткость одного витка пружины (усилие (Н) на 1 мм прогиба), Н/мм													
156	<u>745,0</u> 8,1	<u>900,0</u> 10,5	<u>1075,0</u> 13,4	<u>1271,0</u> 17,0	1488,0 20,9	1728,0 25,6	1992,0 31,0	2281,0 37,3	2595,0 44,5	2936,0 52,7	3700,0 72,5	4587,0 97,5	5587,0 128,0	6722,0 165,0
157	<u>741,0</u> 8,0	<u>895,0</u> 10,3	<u>1069,0</u> 13,2	<u>1264,0</u> 16,5	1480,0 20,5	1718,0 25,1	1981,0 30,5	2270,0 37,0	2580,0 43,7	2920,0 51,8	3680,0 71,1	4560,0 95,4	5560,0 125,0	6685,0 162,0
158	<u>736,0</u> 7,8	<u>890,0</u> 10,1	<u>1063,0</u> 13,0	<u>1260,0</u> 16,2	1471,0 20,1	1710,0 24,6	1970,0 29,9	2255,0 36,0	2570,0 42,9	2902,0 50,8	3660,0 69,8	4531,0 93,6	5530,0 123,0	6650,0 159,0
159	<u>732,0</u> 7,7	<u>885,0</u> 9,9	<u>1057,0</u> 12,7	<u>1249,0</u> 15,9	1463,0 19,7	1699,0 24,2	1960,0 29,3	2242,0 35,3	2551,0 42,1	2886,0 49,8	3640,0 68,5	4510,0 91,9	5495,0 121,0	6613,0 156,0
160		<u>879,0</u> 9,8	<u>1050,0</u> 12,4	<u>1242,0</u> 15,6	1454,0 19,3	1689,0 23,7	1950,0 28,8	2230,0 34,6	2540,0 41,3	2870,0 49,0	3620,0 67,2	4481,0 90,2	5465,0 119,0	6580,0 153,0
161		<u>874,0</u> 9,6	<u>1044,0</u> 12,2	<u>1234,0</u> 15,3	1446,0 19,0	1679,0 23,3	1936,0 28,3	2216,0 34,0	2522,0 40,6	2854,0 48,0	3598,0 66,0	4456,0 88,5	5440,0 116,0	6541,0 150,0
162		<u>869,0</u> 9,4	<u>1038,0</u> 12,0	<u>1227,0</u> 15,0	1438,0 18,6	1670,0 22,9	1925,0 27,7	2204,0 33,4	2508,0 39,8	2838,0 47,2	3578,0 64,8	4432,0 87,0	5410,0 114,0	6506,0 148,0
163		<u>864,0</u> 9,2	<u>1032,0</u> 11,8	<u>1220,0</u> 14,8	1429,0 18,3	1660,0 22,4	1914,0 27,2	2192,0 32,8	2494,0 39,1	2822,0 46,3	3558,0 63,6	4408,0 85,4	5377,0 112,0	6472,0 145,0
164		<u>859,0</u> 9,1	<u>1026,0</u> 12,0	<u>1214,0</u> 14,5	1421,0 18,0	1651,0 22,0	1903,0 26,8	2180,0 32,2	2480,0 38,4	2806,0 45,5	3539,0 62,4	4384,0 83,8	5348,0 110,0	6438,0 142,0
165		<u>854,0</u> 8,9	<u>1021,0</u> 11,3	<u>1207,0</u> 14,2	1413,0 17,6	1642,0 21,6	1893,0 26,3	2168,0 31,6	2467,0 37,7	2791,0 45,0	3520,0 61,3	4360,0 82,3	5320,0 108,0	6403,0 140,0
166		<u>850,0</u> 8,8	<u>1015,0</u> 11,1	<u>1200,0</u> 13,9	1406,0 17,3	1633,0 21,2	1882,0 25,8	2156,0 31,0	2453,0 37,0	2776,0 43,9	3500,0 60,3	4337,0 80,9	5292,0 106,0	6370,0 137,0
167		<u>845,0</u> 8,6	<u>1009,0</u> 10,9	<u>1193,0</u> 13,7	1398,0 17,0	1624,0 20,9	1872,0 25,4	2144,0 30,5	2440,0 36,4	2761,0 43,1	3482,0 59,2	4314,0 79,4	5264,0 104,0	6336,0 135,0
168		<u>840,0</u> 8,4	<u>1004,0</u> 11,0	<u>1187,0</u> 13,5	1390,0 16,7	1615,0 20,5	1862,0 24,9	2132,0 30,0	2430,0 35,7	2746,0 42,3	3464,0 58,2	4291,0 78,0	5236,0 103,0	6304,0 133,0
169		<u>836,0</u> 8,3	<u>998,0</u> 10,6	<u>1180,0</u> 13,3	1383,0 16,4	1606,0 20,2	1852,0 24,5	2121,0 29,4	2414,0 35,1	2731,0 41,6	3445,0 57,1	4270,0 76,7	5210,0 101,0	6370,0 13,0
170			<u>993,0</u> 10,4	<u>1176,0</u> 13,0	1375,0 16,2	1597,0 19,8	1842,0 24,0	2110,0 28,9	2400,0 34,5	2720,0 40,9	3430,0 56,2	4250,0 75,3	5182,0 99,1	6240,0 128,0

Продолжение таблицы 5

Диаметр проволоки, d, мм	17,	18,0	19,0	20,0	21,0	22,0	23,0	24,0	25,0	26,0	27,0	28,0	29,0	30,0
Принятое напряжение [ $\tau_s$ ], МПа	750	750	750	750	750	750	750	750	750	750	750	750	750	750
Средний диаметр пружины, D, мм	$F_s$ – нагрузка (Н), соответствующая принятому напряжению $c_1$ – жёсткость одного витка пружины (усилие (Н) на 1 мм прогиба), Н/мм													
156	<u>7994,0</u> 210,0	<u>9408,0</u> 263,0	<u>10970,0</u> 326,0	<u>12680,0</u> 399,0	<u>14560,0</u> 484,0	<u>16590,0</u> 582,0	<u>18800,0</u> 694,0	<u>21170,0</u> 821,0	<u>23720,0</u> 964,0	<u>26460,0</u> 1126,0	<u>29370,0</u> 1310,0	<u>32470,0</u> 1510,0	<u>35770,0</u> 1732,0	<u>39250,0</u> 1920,0
157	<u>7950,0</u> 209,0	<u>9357,0</u> 258,0	<u>10910,0</u> 320,0	<u>12620,0</u> 392,0	<u>14480,0</u> 475,0	<u>16510,0</u> 571,0	<u>18700,0</u> 681,0	<u>21070,0</u> 805,0	<u>23610,0</u> 946,0	<u>26330,0</u> 1105,0	<u>29230,0</u> 1282,0	<u>32320,0</u> 1480,0	<u>35600,0</u> 1700,0	<u>39070,0</u> 1940,0
158	<u>7910,0</u> 202,0	<u>9310,0</u> 253,0	<u>10850,0</u> 314,0	<u>12550,0</u> 284,0	<u>14410,0</u> 466,0	<u>16420,0</u> 560,0	<u>18610,0</u> 668,0	<u>20960,0</u> 790,0	<u>23490,0</u> 929,0	<u>26200,0</u> 1084,0	<u>29090,0</u> 1258,0	<u>31160,0</u> 1452,0	<u>35430,0</u> 1670,0	<u>38880,0</u> 1910,0
159	<u>7865,0</u> 198,0	<u>9257,0</u> 249,0	<u>10800,0</u> 308,0	<u>12490,0</u> 377,0	<u>14330,0</u> 458,0	<u>16340,0</u> 550,0	<u>18510,0</u> 656,0	<u>20850,0</u> 776,0	<u>23370,0</u> 911,0	<u>26070,0</u> 1064,0	<u>28950,0</u> 1235,0	<u>32010,0</u> 1426,0	<u>35260,0</u> 1640,0	<u>38700,0</u> 1872,0
160	<u>7823,0</u> 195,0	<u>9210,0</u> 244,0	<u>10740,0</u> 302,0	<u>12420,0</u> 370,0	<u>14260,0</u> 449,0	<u>16260,0</u> 539,0	<u>18420,0</u> 644,0	<u>20750,0</u> 761,0	<u>23260,0</u> 895,0	<u>25940,0</u> 1045,0	<u>28810,0</u> 1212,0	<u>31860,0</u> 1400,0	<u>35090,0</u> 1610,0	<u>38520,0</u> 1840,0
161	<u>7781,0</u> 191,0	<u>9160,0</u> 240,0	<u>10680,0</u> 297,0	<u>12360,0</u> 364,0	<u>14180,0</u> 441,0	<u>16170,0</u> 530,0	<u>18330,0</u> 632,0	<u>20650,0</u> 748,0	<u>23140,0</u> 878,0	<u>25820,0</u> 1026,0	<u>28670,0</u> 1190,0	<u>31710,0</u> 1374,0	<u>34930,0</u> 1578,0	<u>38340,0</u> 1804,0
162	<u>7740,0</u> 188,0	<u>9111,0</u> 235,0	<u>10630,0</u> 291,0	<u>12290,0</u> 357,0	<u>14110,0</u> 433,0	<u>16090,0</u> 520,0	<u>18230,0</u> 620,0	<u>20550,0</u> 734,0	<u>23030,0</u> 863,0	<u>25690,0</u> 1007,0	<u>28530,0</u> 1169,0	<u>31560,0</u> 1349,0	<u>34770,0</u> 1550,0	<u>38170,0</u> 1772,0
163	<u>7699,0</u> 184,0	<u>9064,0</u> 231,0	<u>10570,0</u> 286,0	<u>12230,0</u> 350,0	<u>14040,0</u> 425,0	<u>16010,0</u> 511,0	<u>18140,0</u> 609,0	<u>20440,0</u> 721,0	<u>22920,0</u> 847,0	<u>25570,0</u> 989,0	<u>28390,0</u> 1148,0	<u>31410,0</u> 1325,0	<u>34600,0</u> 1522,0	<u>37990,0</u> 1740,0
164	<u>7658,0</u> 181,0	<u>9016,0</u> 227,0	<u>10520,0</u> 281,0	<u>12170,0</u> 344,0	<u>13970,0</u> 418,0	<u>15930,0</u> 502,0	<u>18050,0</u> 598,0	<u>20340,0</u> 708,0	<u>22810,0</u> 832,0	<u>25440,0</u> 971,0	<u>28260,0</u> 1127,0	<u>31260,0</u> 1301,0	<u>34440,0</u> 1495,0	<u>37820,0</u> 1709,0
165	<u>7618,0</u> 178,0	<u>8970,0</u> 223,0	<u>10460,0</u> 276,0	<u>12100,0</u> 338,0	<u>13900,0</u> 410,0	<u>15850,0</u> 493,0	<u>17960,0</u> 588,0	<u>20240,0</u> 695,0	<u>22700,0</u> 817,0	<u>25320,0</u> 954,0	<u>28130,0</u> 1107,0	<u>31110,0</u> 1278,0	<u>34280,0</u> 1468,0	<u>37640,0</u> 1678,0
166	<u>7579,0</u> 174,0	<u>8924,0</u> 219,0	<u>10410,0</u> 271,0	<u>12040,0</u> 332,0	<u>13840,0</u> 430,0	<u>15770,0</u> 484,0	<u>17880,0</u> 577,0	<u>20150,0</u> 683,0	<u>22590,0</u> 803,0	<u>25200,0</u> 937,0	<u>28000,0</u> 1088,0	<u>30970,0</u> 1256,0	<u>34130,0</u> 1442,0	<u>37470,0</u> 1649,0
167	<u>7540,0</u> 171,0	<u>8878,0</u> 215,0	<u>10360,0</u> 266,0	<u>11980,0</u> 326,0	<u>13760,0</u> 396,0	<u>15700,0</u> 476,0	<u>17790,0</u> 567,0	<u>20060,0</u> 671,0	<u>22480,0</u> 789,0	<u>25080,0</u> 921,0	<u>27860,0</u> 1069,0	<u>30830,0</u> 1234,0	<u>33970,0</u> 1417,0	<u>37300,0</u> 1620,0
168	<u>7501,0</u> 168,0	<u>8833,0</u> 211,0	<u>10310,0</u> 262,0	<u>11920,0</u> 321,0	<u>13700,0</u> 389,0	<u>15620,0</u> 467,0	<u>17700,0</u> 557,0	<u>19950,0</u> 660,0	<u>22370,0</u> 775,0	<u>25000,0</u> 905,0	<u>27730,0</u> 1050,0	<u>30680,0</u> 1212,0	<u>33820,0</u> 1392,0	<u>37140,0</u> 1592,0
169	<u>7463,0</u> 166,0	<u>8790,0</u> 208,0	<u>10250,0</u> 257,0	<u>11860,0</u> 315,0	<u>13630,0</u> 382,0	<u>15540,0</u> 459,0	<u>17620,0</u> 548,0	<u>19680,0</u> 648,0	<u>22270,0</u> 761,0	<u>24850,0</u> 889,0	<u>27610,0</u> 1032,0	<u>30540,0</u> 1200,0	<u>33660,0</u> 1370,0	<u>36970,0</u> 1564,0
170	<u>7425,0</u> 163,0	<u>8744,0</u> 204,0	<u>10200,0</u> 253,0	<u>11810,0</u> 310,0	<u>13560,0</u> 376,0	<u>15470,0</u> 451,0	<u>17530,0</u> 538,0	<u>19760,0</u> 637,0	<u>22160,0</u> 748,0	<u>24730,0</u> 874,0	<u>27480,0</u> 1014,0	<u>30400,0</u> 1171,0	<u>33510,0</u> 1344,0	<u>36800,0</u> 1540,0



Продолжение таблицы 5

Диаметр проволоки, d, мм	31,0	32,0	33,0	34,0	35,0	36,0	37,0	38,0	39,0	40,0	41,0	42,0	43,0	44,0
Принятое напряжение [ $\sigma_3$ ], МПа	750	750	750	750	750	750	750	750	750	750	750	750	750	750
Средний диаметр пружины, D, мм	$F_3$ – нагрузка (Н), соответствующая принятому напряжению $c_1$ – жёсткость одного витка пружины (усилие (Н) на 1 мм прогиба), Н/мм													
156	<u>42930,0</u> 2253,0	<u>46810,0</u> 2554,0	<u>50900,0</u> 2283,0	<u>55170,0</u> 3244,0	<u>59660,0</u> 3636,0	<u>64350,0</u> 4064,0	<u>69250,0</u> 4527,0	<u>74360,0</u> 5030,0	<u>79670,0</u> 5570,0	<u>85200,0</u> 6160,0	<u>90930,0</u> 6790,0	<u>96870,0</u> 7460,0	<u>103030,0</u> 8190,0	<u>109400,0</u> 8970,0
157	<u>42730,0</u> 2211,0	<u>46600,0</u> 2510,0	<u>50660,0</u> 2830,0	<u>54930,0</u> 3183,0	<u>59400,0</u> 3570,0	<u>64070,0</u> 4000,0	<u>68950,0</u> 4443,0	<u>74040,0</u> 4940,0	<u>79340,0</u> 5470,0	<u>84850,0</u> 6042,0	<u>90560,0</u> 6660,0	<u>96490,0</u> 7323,0	<u>102630,0</u> 8040,0	<u>108970,0</u> 8800,0
158	<u>42540,0</u> 2170,0	<u>46380,0</u> 2460,0	<u>50430,0</u> 2780,0	<u>54680,0</u> 3124,0	<u>59140,0</u> 3503,0	<u>63800,0</u> 3914,0	<u>68660,0</u> 4361,0	<u>73730,0</u> 4844,0	<u>79010,0</u> 5360,0	<u>84500,0</u> 5930,0	<u>90200,0</u> 6536,0	<u>96110,0</u> 7190,0	<u>102230,0</u> 7890,0	<u>108550,0</u> 8640,0
159	<u>42340,0</u> 2130,0	<u>46170,0</u> 2415,0	<u>50210,0</u> 2726,0	<u>54440,0</u> 3067,0	<u>58880,0</u> 3438,0	<u>63520,0</u> 3842,0	<u>68360,0</u> 4280,0	<u>73420,0</u> 4755,0	<u>78680,0</u> 5268,0	<u>84150,0</u> 5821,0	<u>89830,0</u> 6420,0	<u>95720,0</u> 7060,0	<u>101830,0</u> 7740,0	<u>108140,0</u> 8476,0
160	<u>42150,0</u> 2090,0	<u>45960,0</u> 2370,0	<u>50000,0</u> 2676,0	<u>54200,0</u> 3011,0	<u>58620,0</u> 3380,0	<u>63240,0</u> 3772,0	<u>68070,0</u> 4200,0	<u>73110,0</u> 4670,0	<u>78360,0</u> 5110,0	<u>83810,0</u> 5714,0	<u>89470,0</u> 6300,0	<u>95320,0</u> 6930,0	<u>101430,0</u> 7600,0	<u>107720,0</u> 8321,0
161	<u>41950,0</u> 2053,0	<u>45760,0</u> 2325,0	<u>49760,0</u> 2628,0	<u>53960,0</u> 2956,0	<u>58360,0</u> 3314,0	<u>62970,0</u> 3703,0	<u>67780,0</u> 4126,0	<u>72800,0</u> 4583,0	<u>78030,0</u> 5077,0	<u>83470,0</u> 5610,0	<u>89110,0</u> 6184,0	<u>94970,0</u> 6800,0	<u>101040,0</u> 7462,0	<u>107310,0</u> 8170,0
162	<u>41760,0</u> 2016,0	<u>45550,0</u> 2285,0	<u>49540,0</u> 2580,0	<u>53720,0</u> 2900,0	<u>58110,0</u> 3250,0	<u>62700,0</u> 3636,0	<u>67500,0</u> 4051,0	<u>72500,0</u> 4500,0	<u>77710,0</u> 4986,0	<u>83130,0</u> 5509,0	<u>88760,0</u> 6072,0	<u>94600,0</u> 6678,0	<u>100640,0</u> 7327,0	<u>106900,0</u> 8022,0
163	<u>41570,0</u> 1980,0	<u>45340,0</u> 2244,0	<u>49320,0</u> 2534,0	<u>53490,0</u> 2850,0	<u>57860,0</u> 3196,0	<u>62430,0</u> 3571,0	<u>67210,0</u> 3978,0	<u>72200,0</u> 4420,0	<u>77390,0</u> 4896,0	<u>82790,0</u> 5410,0	<u>88400,0</u> 5963,0	<u>94220,0</u> 6558,0	<u>100250,0</u> 7196,0	<u>106490,0</u> 7878,0
164	<u>41380,0</u> 1944,0	<u>45140,0</u> 2204,0	<u>49100,0</u> 2488,0	<u>53250,0</u> 2800,0	<u>57610,0</u> 3139,0	<u>62170,0</u> 3507,0	<u>66930,0</u> 3908,0	<u>71900,0</u> 4350,0	<u>77070,0</u> 4801,0	<u>82460,0</u> 5314,0	<u>88050,0</u> 5856,0	<u>93850,0</u> 6440,0	<u>99870,0</u> 7067,0	<u>106090,0</u> 7737,0
165	<u>41190,0</u> 1910,0	<u>44940,0</u> 2165,0	<u>48880,0</u> 2444,0	<u>53020,0</u> 2750,0	<u>57360,0</u> 3083,0	<u>61900,0</u> 3445,0	<u>66550,0</u> 3838,0	<u>71600,0</u> 4264,0	<u>76760,0</u> 4724,0	<u>82130,0</u> 5220,0	<u>87700,0</u> 5753,0	<u>93490,0</u> 6327,0	<u>99480,0</u> 6942,0	<u>105690,0</u> 7600,0
166	<u>41010,0</u> 1876,0	<u>44740,0</u> 2127,0	<u>48670,0</u> 2401,0	<u>52790,0</u> 2701,0	<u>57110,0</u> 3029,0	<u>61640,0</u> 3308,0	<u>66370,0</u> 3771,0	<u>71310,0</u> 4189,0	<u>76480,0</u> 4640,0	<u>81800,0</u> 5128,0	<u>87360,0</u> 5652,0	<u>93120,0</u> 6215,0	<u>99100,0</u> 6820,0	<u>105290,0</u> 7467,0
167	<u>40830,0</u> 1844,0	<u>44540,0</u> 2089,0	<u>48450,0</u> 2360,0	<u>52560,0</u> 2654,0	<u>56870,0</u> 2976,0	<u>61380,0</u> 3325,0	<u>66090,0</u> 3705,0	<u>71010,0</u> 4115,0	<u>76140,0</u> 4559,0	<u>812470,0</u> 5039,0	<u>87010,0</u> 5553,0	<u>92760,0</u> 6106,0	<u>98720,0</u> 6700,0	<u>104880,0</u> 7335,0
168	<u>40640,0</u> 1811,0	<u>44350,0</u> 2053,0	<u>48240,0</u> 2320,0	<u>52340,0</u> 2610,0	<u>56630,0</u> 2924,0	<u>61120,0</u> 3270,0	<u>65820,0</u> 3640,0	<u>70720,0</u> 4044,0	<u>75830,0</u> 4480,0	<u>81140,0</u> 4950,0	<u>86670,0</u> 5460,0	<u>92400,0</u> 6000,0	<u>98340,0</u> 6583,0	<u>104490,0</u> 7210,0
169	<u>40460,0</u> 1780,0	<u>44150,0</u> 2018,0	<u>48030,0</u> 2278,0	<u>52110,0</u> 2563,0	<u>56390,0</u> 2873,0	<u>60870,0</u> 3211,0	<u>65550,0</u> 3580,0	<u>70430,0</u> 3974,0	<u>75520,0</u> 4402,0	<u>80820,0</u> 4864,0	<u>86330,0</u> 5362,0	<u>92040,0</u> 5900,0	<u>97970,0</u> 6470,0	<u>104100,0</u> 7083,0
170	<u>40290,0</u> 1750,0	<u>43960,0</u> 1983,0	<u>47830,0</u> 2240,0	<u>51890,0</u> 2520,0	<u>56150,0</u> 2824,0	<u>60610,0</u> 3160,0	<u>65280,0</u> 3520,0	<u>70150,0</u> 3910,0	<u>75220,0</u> 4330,0	<u>80500,0</u> 4781,0	<u>86000,0</u> 5270,0	<u>91690,0</u> 5795,0	<u>97600,0</u> 6360,0	<u>103710,0</u> 6961,0

Продолжение таблицы 5

Диаметр проволоки, d, мм	8,5	9,0	9,5	10,0	10,5	11,0	11,5	12,0	13,0	14,0	15,0	16,0	17,0
Принятое напряжение [ $\tau_3$ ], МПа	750	750	750	750	750	750	750	750	750	750	750	750	750
Средний диаметр пружины, D, мм	$F_3$ – нагрузка (Н), соответствующая принятому напряжению $c_1$ – жёсткость одного витка пружины (усилие (Н) на 1 мм прогиба), Н/мм												
171	<u>987.0</u> 10,2	<u>1167.0</u> 12,8	<u>1367.0</u> 15,9	<u>1589.0</u> 19,5	<u>1832.0</u> 23,6	<u>2098.0</u> 28,4	<u>2388.0</u> 33,9	<u>2703.0</u> 40,2	<u>3410.0</u> 55,2	<u>4224.0</u> 74,0	<u>5160.0</u> 97,4	<u>6210.0</u> 126,0	<u>7390.0</u> 160,0
172	<u>982.0</u> 10,0	<u>1161.0</u> 12,6	<u>1360.0</u> 15,6	<u>1580.0</u> 19,1	<u>1820.0</u> 23,2	<u>2090.0</u> 27,9	<u>2375.0</u> 33,3	<u>2688.0</u> 39,5	<u>3391.0</u> 54,2	<u>4203.0</u> 72,8	<u>5129.0</u> 95,7	<u>6180.0</u> 124,0	<u>7350.0</u> 157,0
173	<u>977.0</u> 9,9	<u>1155.0</u> 12,4	<u>1353.0</u> 15,3	<u>1572.0</u> 19,0	<u>1813.0</u> 22,8	<u>2076.0</u> 27,5	<u>2366.0</u> 32,8	<u>2674.0</u> 38,8	<u>3374.0</u> 53,3	<u>4181.0</u> 71,5	<u>5102.0</u> 94,1	<u>6144.0</u> 121,0	<u>7313.0</u> 154,0
174	<u>971.0</u> 9,7	<u>1149.0</u> 12,2	<u>1346.0</u> 15,1	<u>1564.0</u> 18,5	<u>1803.0</u> 22,4	<u>2065.0</u> 27,0	<u>2350.0</u> 32,2	<u>2660.0</u> 38,1	<u>3356.0</u> 52,4	<u>4160.0</u> 70,3	<u>5080.0</u> 92,5	<u>6114.0</u> 119,0	<u>7280.0</u> 152,0
175	<u>966.0</u> 9,5	<u>1143.0</u> 12,0	<u>1339.0</u> 14,8	<u>1555.0</u> 18,2	<u>1794.0</u> 22,1	<u>2054.0</u> 26,5	<u>2338.0</u> 31,7	<u>2646.0</u> 37,5	<u>3339.0</u> 51,5	<u>4140.0</u> 69,1	<u>5051.0</u> 91,0	<u>6083.0</u> 117,0	<u>7340.0</u> 149,0
176	<u>961.0</u> 9,4	<u>1137.0</u> 11,7	<u>1332.0</u> 14,6	<u>1547.0</u> 17,9	<u>1784.0</u> 21,7	<u>2044.0</u> 26,1	<u>2326.0</u> 31,1	<u>2633.0</u> 36,9	<u>3322.0</u> 50,7	<u>4117.0</u> 68,0	<u>5025.0</u> 89,3	<u>6053.0</u> 115,0	<u>7205.0</u> 147,0
177	<u>956.0</u> 9,2	<u>1131.0</u> 11,6	<u>1325.0</u> 14,3	<u>1540.0</u> 17,6	<u>1775.0</u> 21,3	<u>2033.0</u> 25,7	<u>2314.0</u> 30,6	<u>2620.0</u> 36,2	<u>3305.0</u> 49,8	<u>4100.0</u> 67,0	<u>5000.0</u> 88,0	<u>6023.0</u> 114,0	<u>7170.0</u> 144,0
178	<u>951.0</u> 9,1	<u>1125.0</u> 11,4	<u>1318.0</u> 14,1	<u>1531.0</u> 17,3	<u>1766.0</u> 21,0	<u>2022.0</u> 25,2	<u>2302.0</u> 30,1	<u>2610.0</u> 35,6	<u>3290.0</u> 49,0	<u>4076.0</u> 65,7	<u>4980.0</u> 86,4	<u>6000.0</u> 112,0	<u>7134.0</u> 142,0
179	<u>946.0</u> 8,9	<u>1120.0</u> 11,2	<u>1311.0</u> 13,9	<u>1523.0</u> 17,0	<u>1760.0</u> 20,6	<u>2012.0</u> 24,8	<u>2291.0</u> 29,6	<u>2593.0</u> 35,1	<u>3272.0</u> 48,2	<u>4056.0</u> 64,7	<u>4951.0</u> 85,0	<u>5963.0</u> 110,0	<u>7100.0</u> 140,0
180		<u>1113.0</u> 10,9	<u>1304.0</u> 13,6	<u>1515.0</u> 16,7	<u>1748.0</u> 20,3	<u>2002.0</u> 24,4	<u>2280.0</u> 29,1	<u>2580.0</u> 34,5	<u>3255.0</u> 47,4	<u>4035.0</u> 63,5	<u>4926.0</u> 83,6	<u>5934.0</u> 108,0	<u>7065.0</u> 137,0
181		<u>1110.0</u> 10,9	<u>1297.0</u> 13,4	<u>1510.0</u> 16,4	<u>1740.0</u> 19,9	<u>1992.0</u> 24,0	<u>2267.0</u> 28,5	<u>2570.0</u> 34,1	<u>3240.0</u> 46,6	<u>4020.0</u> 62,2	<u>4902.0</u> 82,2	<u>5910.0</u> 106,0	<u>7031.0</u> 135,0
182		<u>1102.0</u> 10,6	<u>1291.0</u> 13,2	<u>1500.0</u> 16,2	<u>1730.0</u> 19,6	<u>1982.0</u> 23,6	<u>2256.0</u> 28,2	<u>2554.0</u> 33,4	<u>3222.0</u> 45,9	<u>3996.0</u> 61,5	<u>4880.0</u> 81,0	<u>5880.0</u> 105,0	<u>7000.0</u> 133,0
183		<u>1096.0</u> 10,5	<u>1284.0</u> 13,0	<u>1492.0</u> 16,0	<u>1721.0</u> 19,3	<u>1972.0</u> 23,2	<u>2245.0</u> 27,7	<u>2541.0</u> 32,8	<u>3207.0</u> 45,1	<u>3980.0</u> 60,5	<u>4855.0</u> 79,6	<u>5848.0</u> 103,0	<u>6963.0</u> 131,0
184		<u>1090.0</u> 10,3	<u>1278.0</u> 12,8	<u>1485.0</u> 15,7	<u>1713.0</u> 19,0	<u>1962.0</u> 22,9	<u>2233.0</u> 27,3	<u>2528.0</u> 32,3	<u>3191.0</u> 44,4	<u>3960.0</u> 59,6	<u>4830.0</u> 78,3	<u>5820.0</u> 101,0	<u>6930.0</u> 129,0
185		<u>1085.0</u> 10,1	<u>1271.0</u> 12,6	<u>1477.0</u> 15,4	<u>1704.0</u> 18,7	<u>1952.0</u> 22,5	<u>2220.0</u> 26,8	<u>2520.0</u> 31,8	<u>3176.0</u> 43,7	<u>3937.0</u> 58,6	<u>4810.0</u> 77,1	<u>5793.0</u> 99,6	<u>6900.0</u> 127,0

Продолжение таблицы 5

Диаметр проволоки, d, мм	18,0	19,0	20,0	21,0	22,0	23,0	24,0	25,0	26,0	27,0	28,0	29,0	30,0
Принятое напряжение [ $\sigma_3$ ], МПа	750	750	750	750	750	750	750	750	750	750	750	750	750
Средний диаметр пружины, D, мм	$F_3$ – нагрузка (Н), соответствующая принятому напряжению $c_1$ – жёсткость одного витка пружины (усилие (Н) на 1 мм прогиба), Н/мм												
171	<u>8700.0</u> 210,0	<u>10150.0</u> 248,0	<u>11750.0</u> 304,0	<u>13500.0</u> 369,0	<u>15400.0</u> 444,0	<u>17450.0</u> 529,0	<u>19670.0</u> 626,0	<u>22060.0</u> 735,0	<u>24620.0</u> 859,0	<u>27350.0</u> 997,0	<u>30260.0</u> 1150,0	<u>33360.0</u> 1311,0	<u>36640.0</u> 1511,0
172	<u>8657.0</u> 197,0	<u>10100.0</u> 244,0	<u>11690.0</u> 299,0	<u>13430.0</u> 363,0	<u>15320.0</u> 436,0	<u>17370.0</u> 520,0	<u>19580.0</u> 615,0	<u>21960.0</u> 723,0	<u>24500.0</u> 844,0	<u>27230.0</u> 980,0	<u>30130.0</u> 1131,0	<u>33210.0</u> 1300,0	<u>36480.0</u> 1485,0
173	<u>8614.0</u> 194,0	<u>10050.0</u> 240,0	<u>11630.0</u> 294,0	<u>13360.0</u> 357,0	<u>15240.0</u> 429,0	<u>17280.0</u> 511,0	<u>19490.0</u> 605,0	<u>21850.0</u> 711,0	<u>24390.0</u> 830,0	<u>27100.0</u> 963,0	<u>29990.0</u> 1110,0	<u>33060.0</u> 1277,0	<u>36320.0</u> 1460,0
174	<u>8570.0</u> 190,0	<u>10000.0</u> 236,0	<u>11580.0</u> 289,0	<u>13300.0</u> 351,0	<u>15170.0</u> 421,0	<u>17200.0</u> 502,0	<u>19390.0</u> 594,0	<u>21750.0</u> 700,0	<u>24280.0</u> 816,0	<u>26980.0</u> 947,0	<u>29880.0</u> 1093,0	<u>32910.0</u> 1260,0	<u>36160.0</u> 1435,0
175	<u>8530.0</u> 187,0	<u>9954.0</u> 232,0	<u>11520.0</u> 284,0	<u>13230.0</u> 345,0	<u>15100.0</u> 414,0	<u>17120.0</u> 494,0	<u>19300.0</u> 584,0	<u>21650.0</u> 687,0	<u>24170.0</u> 802,0	<u>26860.0</u> 931,0	<u>29720.0</u> 1075,0	<u>32760.0</u> 1234,0	<u>36000.0</u> 1411,0
176	<u>8490.0</u> 184,0	<u>9910.0</u> 228,0	<u>11470.0</u> 280,0	<u>13170.0</u> 339,0	<u>15030.0</u> 407,0	<u>17040.0</u> 486,0	<u>19210.0</u> 575,0	<u>21550.0</u> 675,0	<u>24060.0</u> 789,0	<u>26740.0</u> 915,0	<u>28600.0</u> 1057,0	<u>32620.0</u> 1214,0	<u>35840.0</u> 1390,0
177	<u>8450.0</u> 181,0	<u>9860.0</u> 224,0	<u>11410.0</u> 275,0	<u>13110.0</u> 333,0	<u>14960.0</u> 400,0	<u>16960.0</u> 478,0	<u>19130.0</u> 565,0	<u>21450.0</u> 664,0	<u>23950.0</u> 775,0	<u>26620.0</u> 900,0	<u>29460.0</u> 1040,0	<u>32480.0</u> 1194,0	<u>35680.0</u> 1365,0
178	<u>8405.0</u> 178,0	<u>9810.0</u> 221,0	<u>11360.0</u> 270,0	<u>13050.0</u> 328,0	<u>14890.0</u> 394,0	<u>16880.0</u> 470,0	<u>19040.0</u> 556,0	<u>21360.0</u> 653,0	<u>23840.0</u> 763,0	<u>26500.0</u> 885,0	<u>29330.0</u> 1022,0	<u>32340.0</u> 1174,0	<u>35530.0</u> 1342,0
179	<u>8364.0</u> 175,0	<u>9763.0</u> 217,0	<u>11300.0</u> 266,0	<u>12990.0</u> 322,0	<u>14820.0</u> 388,0	<u>16810.0</u> 462,0	<u>18950.0</u> 547,0	<u>21260.0</u> 642,0	<u>23730.0</u> 750,0	<u>26380.0</u> 871,0	<u>29200.0</u> 1010,0	<u>32200.0</u> 1155,0	<u>35380.0</u> 1320,0
180	<u>8324.0</u> 172,0	<u>9720.0</u> 213,0	<u>11250.0</u> 261,0	<u>12920.0</u> 317,0	<u>14750.0</u> 381,0	<u>16730.0</u> 455,0	<u>18860.0</u> 538,0	<u>21160.0</u> 633,0	<u>23630.0</u> 738,0	<u>26260.0</u> 857,0	<u>29070.0</u> 989,0	<u>32060.0</u> 1140,0	<u>35220.0</u> 1300,0
181	<u>8284.0</u> 169,0	<u>9671.0</u> 210,0	<u>11200.0</u> 257,0	<u>12860.0</u> 312,0	<u>14680.0</u> 375,0	<u>16650.0</u> 447,0	<u>18780.0</u> 530,0	<u>21070.0</u> 622,0	<u>23520.0</u> 726,0	<u>26150.0</u> 843,0	<u>28940.0</u> 973,0	<u>31920.0</u> 1120,0	<u>35070.0</u> 1280,0
182	<u>8245.0</u> 167,0	<u>9625.0</u> 207,0	<u>11140.0</u> 253,0	<u>12800.0</u> 307,0	<u>14610.0</u> 369,0	<u>16580.0</u> 440,0	<u>18690.0</u> 521,0	<u>20960.0</u> 612,0	<u>23420.0</u> 714,0	<u>26030.0</u> 830,0	<u>28820.0</u> 957,0	<u>31780.0</u> 1100,0	<u>34920.0</u> 1260,0
183	<u>8210.0</u> 164,0	<u>9580.0</u> 203,0	<u>11090.0</u> 249,0	<u>12750.0</u> 302,0	<u>14550.0</u> 363,0	<u>16500.0</u> 433,0	<u>18610.0</u> 512,0	<u>20880.0</u> 602,0	<u>23320.0</u> 703,0	<u>25920.0</u> 816,0	<u>28690.0</u> 942,0	<u>31640.0</u> 1082,0	<u>34770.0</u> 1240,0
184	<u>8170.0</u> 162,0	<u>9535.0</u> 200,0	<u>11040.0</u> 245,0	<u>12690.0</u> 297,0	<u>14480.0</u> 357,0	<u>16430.0</u> 426,0	<u>18530.0</u> 504,0	<u>20790.0</u> 592,0	<u>23210.0</u> 692,0	<u>25810.0</u> 803,0	<u>28570.0</u> 927,0	<u>31510.0</u> 1065,0	<u>34630.0</u> 1220,0
185	<u>8130.0</u> 159,0	<u>9490.0</u> 197,0	<u>10190.0</u> 241,0	<u>12630.0</u> 292,0	<u>14420.0</u> 352,0	<u>16350.0</u> 420,0	<u>18440.0</u> 496,0	<u>20700.0</u> 583,0	<u>23110.0</u> 681,0	<u>25690.0</u> 790,0	<u>28450.0</u> 912,0	<u>31380.0</u> 1050,0	<u>34480.0</u> 1200,0

Продолжение таблицы 5

Диаметр проволоки, d, мм	31,0	32,0	33,0	34,0	35,0	36,0	37,0	38,0	39,0	40,0	41,0	42,0	43,0	44,0
Принятое напряжение [τ <sub>з</sub> ], МПа	750	750	750	750	750	750	750	750	750	750	750	750	750,0	750,0
Средний диаметр пружины, D, мм	F <sub>з</sub> – нагрузка (Н), соответствующая принятому напряжению c <sub>1</sub> – жёсткость одного витка пружины (усилие (Н) на 1 мм прогиба), Н/мм													
171	<u>40110,0</u> 1720,0	<u>43770,0</u> 1950,0	<u>47620,0</u> 2200,0	<u>51670,0</u> 2480,0	<u>55910,0</u> 2780,0	<u>60360,0</u> 3101,0	<u>65010,0</u> 3460,0	<u>69860,0</u> 3840,0	<u>74920,0</u> 4252,0	<u>80180,0</u> 4700,0	<u>85650,0</u> 5180,0	<u>91330,0</u> 5700,0	<u>97220,0</u> 6250,0	<u>103320,0</u> 6842,0
172	<u>39930,0</u> 1690,0	<u>43580,0</u> 1916,0	<u>47410,0</u> 2163,0	<u>51450,0</u> 2433,0	<u>55680,0</u> 2720,0	<u>60110,0</u> 3050,0	<u>64740,0</u> 3400,0	<u>69580,0</u> 3773,0	<u>74620,0</u> 4180,0	<u>79870,0</u> 4620,0	<u>85320,0</u> 5090,0	<u>90980,0</u> 5600,0	<u>96850,0</u> 6143,0	<u>102930,0</u> 6730,0
173	<u>39760,0</u> 1660,0	<u>43390,0</u> 1883,0	<u>47210,0</u> 2130,0	<u>51230,0</u> 2392,0	<u>55450,0</u> 2683,0	<u>59860,0</u> 3000,0	<u>64480,0</u> 3340,0	<u>69300,0</u> 3710,0	<u>74320,0</u> 4110,0	<u>79550,0</u> 4541,0	<u>84990,0</u> 5010,0	<u>90630,0</u> 5504,0	<u>96490,0</u> 6040,0	<u>102550,0</u> 6612,0
174	<u>39580,0</u> 1633,0	<u>43200,0</u> 1852,0	<u>47010,0</u> 2091,0	<u>51010,0</u> 2352,0	<u>55220,0</u> 2637,0	<u>59610,0</u> 2950,0	<u>64220,0</u> 3283,0	<u>69020,0</u> 3647,0	<u>74030,0</u> 4040,0	<u>79240,0</u> 4464,0	<u>84560,0</u> 4921,0	<u>90290,0</u> 5411,0	<u>96120,0</u> 5940,0	<u>102170,0</u> 6501,0
175	<u>39410,0</u> 1610,0	<u>43020,0</u> 1821,0	<u>46810,0</u> 2060,0	<u>50800,0</u> 2312,0	<u>54990,0</u> 2593,0	<u>59370,0</u> 2900,0	<u>63950,0</u> 3228,0	<u>68740,0</u> 3590,0	<u>73730,0</u> 3973,0	<u>78930,0</u> 4390,0	<u>84330,0</u> 4840,0	<u>89940,0</u> 5321,0	<u>96570,0</u> 5840,0	<u>101790,0</u> 6392,0
176	<u>39240,0</u> 1580,0	<u>42830,0</u> 1790,0	<u>46610,0</u> 2021,0	<u>50590,0</u> 2274,0	<u>54760,0</u> 2550,0	<u>59130,0</u> 2850,0	<u>63700,0</u> 3174,0	<u>68470,0</u> 3530,0	<u>73440,0</u> 3910,0	<u>78620,0</u> 4320,0	<u>84010,0</u> 4760,0	<u>89600,0</u> 5232,0	<u>95400,0</u> 5741,0	<u>101410,0</u> 6290,0
177	<u>39070,0</u> 1553,0	<u>42650,0</u> 1761,0	<u>46420,0</u> 1990,0	<u>50380,0</u> 2240,0	<u>54530,0</u> 2510,0	<u>58890,0</u> 2802,0	<u>63440,0</u> 3122,0	<u>68200,0</u> 3470,0	<u>73150,0</u> 3842,0	<u>78310,0</u> 4250,0	<u>83680,0</u> 4680,0	<u>89260,0</u> 5150,0	<u>95040,0</u> 5650,0	<u>101030,0</u> 6182,0
178	<u>38900,0</u> 1528,0	<u>42470,0</u> 1732,0	<u>46220,0</u> 1960,0	<u>50170,0</u> 2200,0	<u>54710,0</u> 2470,0	<u>58650,0</u> 2760,0	<u>63180,0</u> 3070,0	<u>67920,0</u> 3411,0	<u>72860,0</u> 3780,0	<u>78010,0</u> 4180,0	<u>83360,0</u> 4622,0	<u>88920,0</u> 5061,0	<u>94690,0</u> 5553,0	<u>100660,0</u> 6080,0
179	<u>38740,0</u> 1503,0	<u>42290,0</u> 1703,0	<u>46030,0</u> 1923,0	<u>50000,0</u> 2164,0	<u>54090,0</u> 2426,0	<u>58410,0</u> 2711,0	<u>62930,0</u> 3020,0	<u>67650,0</u> 3360,0	<u>72580,0</u> 3720,0	<u>77710,0</u> 4110,0	<u>83040,0</u> 4530,0	<u>88580,0</u> 4980,0	<u>94330,0</u> 5462,0	<u>100300,0</u> 5981,0
180	<u>38570,0</u> 1480,0	<u>42110,0</u> 1680,0	<u>45840,0</u> 1892,0	<u>49750,0</u> 2130,0	<u>53860,0</u> 2390,0	<u>58170,0</u> 2670,0	<u>62680,0</u> 2971,0	<u>67390,0</u> 3300,0	<u>72300,0</u> 3660,0	<u>77410,0</u> 4041,0	<u>82730,0</u> 4454,0	<u>88250,0</u> 4900,0	<u>93980,0</u> 5364,0	<u>99920,0</u> 5883,0
181	<u>38410,0</u> 1454,0	<u>41940,0</u> 1648,0	<u>45640,0</u> 1861,0	<u>49550,0</u> 2094,0	<u>53650,0</u> 2350,0	<u>57940,0</u> 2624,0	<u>62430,0</u> 2924,0	<u>67120,0</u> 3250,0	<u>72010,0</u> 3600,0	<u>77110,0</u> 3980,0	<u>82410,0</u> 4382,0	<u>87920,0</u> 4820,0	<u>93630,0</u> 5290,0	<u>99560,0</u> 5790,0
182	<u>38250,0</u> 1431,0	<u>41760,0</u> 1622,0	<u>45460,0</u> 1821,0	<u>49350,0</u> 2060,0	<u>53430,0</u> 2310,0	<u>57710,0</u> 2581,0	<u>62180,0</u> 2880,0	<u>66860,0</u> 3195,0	<u>71730,0</u> 3540,0	<u>76810,0</u> 3911,0	<u>82100,0</u> 4311,0	<u>87590,0</u> 4740,0	<u>93290,0</u> 5202,0	<u>99190,0</u> 5700,0
183	<u>38090,0</u> 1410,0	<u>41580,0</u> 1600,0	<u>45270,0</u> 1802,0	<u>49140,0</u> 2027,0	<u>53210,0</u> 2273,0	<u>57480,0</u> 2540,0	<u>61940,0</u> 2830,0	<u>66600,0</u> 3144,0	<u>71460,0</u> 3483,0	<u>76520,0</u> 3850,0	<u>81790,0</u> 4242,0	<u>87260,0</u> 4665,0	<u>92940,0</u> 5120,0	<u>98830,0</u> 5604,0
184	<u>37930,0</u> 1385,0	<u>41410,0</u> 1570,0	<u>45080,0</u> 1773,0	<u>48940,0</u> 1995,0	<u>53000,0</u> 2240,0	<u>57250,0</u> 2500,0	<u>61700,0</u> 2785,0	<u>66340,0</u> 3094,0	<u>71180,0</u> 3430,0	<u>76230,0</u> 3790,0	<u>81480,0</u> 4175,0	<u>86940,0</u> 4590,0	<u>92600,0</u> 5040,0	<u>98470,0</u> 5515,0
185	<u>37770,0</u> 1363,0	<u>41240,0</u> 1546,0	<u>44900,0</u> 1750,0	<u>48750,0</u> 1963,0	<u>52780,0</u> 2200,0	<u>57020,0</u> 2460,0	<u>61450,0</u> 2741,0	<u>66080,0</u> 3045,0	<u>70910,0</u> 3373,0	<u>75940,0</u> 3730,0	<u>81170,0</u> 4110,0	<u>86610,0</u> 4520,0	<u>92260,0</u> 4960,0	<u>98110,0</u> 5430,0

Продолжение таблицы 5

Диаметр проволоки d, мм	9,0	9,5	10,0	10,5	11,0	11,5	12,0	13,0	14,0	15,0	16,0	17,0	18,0	19,0	20,0	21,0	22,0	23,0	24,0
Принятое напряжение [ $\tau_3$ ], МПа	750	750	750	750	750	750	750	750	750	750	750	750	750	750	750	750	750	750	750
Средний диаметр пружины D, мм	$F_3$ – нагрузка (Н), соответствующая принятому напряжению $c_1$ – жёсткость одного витка пружины (усилие (Н) на 1 мм прогиба), Н/мм																		
186	<u>1080.0</u> 9,9	<u>1265.0</u> 12,4	<u>1470.0</u> 15,2	<u>1696.0</u> 18,4	<u>1942.0</u> 22,1	<u>2212.0</u> 26,4	<u>2504.0</u> 31,3	<u>3160.0</u> 43,0	<u>3920.0</u> 57,7	<u>4785.0</u> 75,9	<u>5765.0</u> 98,0	<u>6870.0</u> 125,0	<u>8090.0</u> 156,0	<u>9450.0</u> 194,0	<u>10940.0</u> 237,0	<u>12570.0</u> 288,0	<u>14350.0</u> 346,0	<u>16280.0</u> 413,0	<u>18360.0</u> 488,0
187	<u>1074.0</u> 9,8	<u>1259.0</u> 12,2	<u>1463.0</u> 15,0	<u>1690.0</u> 18,1	<u>1933.0</u> 21,8	<u>2200.0</u> 26,0	<u>2491.0</u> 30,8	<u>3145.0</u> 42,3	<u>3900.0</u> 56,8	<u>4762.0</u> 74,7	<u>5740.0</u> 96,4	<u>6833.0</u> 123,0	<u>8053.0</u> 154,0	<u>9403.0</u> 191,0	<u>10890.0</u> 234,0	<u>12510.0</u> 283,0	<u>14290.0</u> 341,0	<u>16210.0</u> 406,0	<u>18280.0</u> 480,0
188	<u>1069.0</u> 9,7	<u>1252.0</u> 12,0	<u>1456.0</u> 14,7	<u>1680.0</u> 17,8	<u>1923.0</u> 21,4	<u>2190.0</u> 25,6	<u>2479.0</u> 30,3	<u>3130.0</u> 41,6	<u>3881.0</u> 55,9	<u>4740.0</u> 73,5	<u>5711.0</u> 94,9	<u>6800.0</u> 121,0	<u>8020.0</u> 151,0	<u>9360.0</u> 188,0	<u>10840.0</u> 230,0	<u>12460.0</u> 279,0	<u>14220.0</u> 335,0	<u>16130.0</u> 400,0	<u>18200.0</u> 473,0
189	<u>1063.0</u> 9,5	<u>1246.0</u> 11,8	<u>1448.0</u> 14,4	<u>1671.0</u> 17,5	<u>1914.0</u> 21,1	<u>2180.0</u> 25,2	<u>2467.0</u> 29,8	<u>3115.0</u> 41,0	<u>3862.0</u> 55,0	<u>4720.0</u> 72,3	<u>5684.0</u> 93,5	<u>6770.0</u> 119,0	<u>7980.0</u> 149,0	<u>9320.0</u> 185,0	<u>10790.0</u> 226,0	<u>12400.0</u> 275,0	<u>14160.0</u> 330,0	<u>16060.0</u> 393,0	<u>18120.0</u> 466,0
190		<u>1240.0</u> 11,6	<u>1441.0</u> 14,2	<u>1663.0</u> 17,3	<u>1905.0</u> 21,0	<u>2169.0</u> 24,8	<u>2455.0</u> 29,4	<u>3100.0</u> 40,4	<u>3844.0</u> 54,2	<u>4700.0</u> 71,2	<u>5660.0</u> 92,0	<u>6740.0</u> 117,0	<u>7942.0</u> 147,0	<u>9274.0</u> 182,0	<u>10740.0</u> 223,0	<u>12350.0</u> 270,0	<u>14090.0</u> 325,0	<u>15990.0</u> 387,0	<u>18040.0</u> 458,0
191		<u>1234.0</u> 11,4	<u>1434.0</u> 14,0	<u>1654.0</u> 17,0	<u>1896.0</u> 20,4	<u>2158.0</u> 24,4	<u>2444.0</u> 28,9	<u>3085.0</u> 39,7	<u>3826.0</u> 53,3	<u>4673.0</u> 70,1	<u>5631.0</u> 90,6	<u>6707.0</u> 115,0	<u>7906.0</u> 144,0	<u>9232.0</u> 179,0	<u>10690.0</u> 219,0	<u>12290.0</u> 266,0	<u>14030.0</u> 320,0	<u>15920.0</u> 381,0	<u>17960.0</u> 451,0
192		<u>1228.0</u> 11,2	<u>1427.0</u> 13,8	<u>1646.0</u> 16,7	<u>1886.0</u> 20,1	<u>2148.0</u> 24,0	<u>2432.0</u> 28,5	<u>3070.0</u> 39,1	<u>3808.0</u> 52,5	<u>4651.0</u> 69,0	<u>5605.0</u> 89,2	<u>6676.0</u> 113,0	<u>7869.0</u> 142,0	<u>9190.0</u> 176,0	<u>10640.0</u> 216,0	<u>12240.0</u> 262,0	<u>13970.0</u> 315,0	<u>15850.0</u> 376,0	<u>17880.0</u> 444,0
193		<u>1222.0</u> 11,0	<u>1420.0</u> 13,6	<u>1639.0</u> 16,5	<u>1877.0</u> 19,8	<u>2138.0</u> 23,7	<u>2420.0</u> 28,0	<u>3056.0</u> 38,5	<u>3790.0</u> 51,7	<u>4629.0</u> 67,9	<u>5579.0</u> 87,8	<u>6646.0</u> 112,0	<u>7834.0</u> 140,0	<u>9149.0</u> 173,0	<u>10600.0</u> 213,0	<u>12180.0</u> 258,0	<u>13900.0</u> 310,0	<u>15780.0</u> 370,0	<u>17810.0</u> 438,0
194		<u>1216.0</u> 10,9	<u>1414.0</u> 13,4	<u>1631.0</u> 16,2	<u>1870.0</u> 19,5	<u>2130.0</u> 23,3	<u>2410.0</u> 27,6	<u>3042.0</u> 37,9	<u>3773.0</u> 51,0	<u>4610.0</u> 67,0	<u>5554.0</u> 86,5	<u>6620.0</u> 110,0	<u>7800.0</u> 138,0	<u>9110.0</u> 171,0	<u>10550.0</u> 209,0	<u>12130.0</u> 254,0	<u>13850.0</u> 305,0	<u>15710.0</u> 364,0	<u>17730.0</u> 431,0
195		<u>1210.0</u> 10,7	<u>1410.0</u> 13,2	<u>1623.0</u> 16,0	<u>1860.0</u> 19,2	<u>2120.0</u> 23,0	<u>2400.0</u> 27,2	<u>3030.0</u> 37,4	<u>3760.0</u> 50,1	<u>4587.0</u> 65,9	<u>5530.0</u> 85,2	<u>6590.0</u> 108,0	<u>7763.0</u> 136,0	<u>9070.0</u> 168,0	<u>10500.0</u> 206,0	<u>12080.0</u> 250,0	<u>13790.0</u> 301,0	<u>15650.0</u> 358,0	<u>17660.0</u> 425,0
196		<u>1205.0</u> 10,6	<u>1400.0</u> 13,0	<u>1620.0</u> 15,7	<u>1851.0</u> 18,9	<u>2108.0</u> 22,6	<u>2390.0</u> 26,8	<u>3013.0</u> 36,8	<u>3740.0</u> 49,4	<u>4566.0</u> 64,9	<u>5530.0</u> 83,9	<u>6556.0</u> 107,0	<u>7730.0</u> 134,0	<u>9028.0</u> 166,0	<u>10460.0</u> 203,0	<u>12020.0</u> 247,0	<u>13730.0</u> 296,0	<u>15600.0</u> 353,0	<u>17580.0</u> 418,0
197		<u>1200.0</u> 10,4	<u>1394.0</u> 12,8	<u>1610.0</u> 15,5	<u>1842.0</u> 18,7	<u>2100.0</u> 22,3	<u>2375.0</u> 26,4	<u>3000.0</u> 36,2	<u>3740.0</u> 48,6	<u>4550.0</u> 64,0	<u>5480.0</u> 82,6	<u>6530.0</u> 105,0	<u>7694.0</u> 132,0	<u>8990.0</u> 163,0	<u>10410.0</u> 200,0	<u>11960.0</u> 243,0	<u>13670.0</u> 292,0	<u>15510.0</u> 348,0	<u>17510.0</u> 412,0
198		<u>1193.0</u> 10,3	<u>1387.0</u> 12,6	<u>1600.0</u> 15,3	<u>1834.0</u> 18,4	<u>2088.0</u> 21,9	<u>2364.0</u> 26,0	<u>2986.0</u> 35,7	<u>3740.0</u> 47,9	<u>4524.0</u> 63,0	<u>5454.0</u> 81,4	<u>6500.0</u> 104,0	<u>7660.0</u> 130,0	<u>8950.0</u> 161,0	<u>10370.0</u> 197,0	<u>11920.0</u> 239,0	<u>13610.0</u> 288,0	<u>15450.0</u> 343,0	<u>17430.0</u> 406,0
199		<u>1188.0</u> 10,1	<u>1380.0</u> 12,3	<u>1593.0</u> 15,0	<u>1825.0</u> 18,1	<u>2078.0</u> 21,6	<u>2353.0</u> 25,6	<u>2972.0</u> 35,3	<u>3687.0</u> 47,2	<u>4504.0</u> 62,0	<u>5429.0</u> 80,2	<u>6468.0</u> 102,0	<u>7626.0</u> 128,0	<u>8909.0</u> 158,0	<u>10320.0</u> 194,0	<u>11870.0</u> 236,0	<u>13550.0</u> 283,0	<u>15380.0</u> 338,0	<u>17360.0</u> 400,0
200			<u>1374.0</u> 12,2	<u>1585.0</u> 14,8	<u>1817.0</u> 17,8	<u>2069.0</u> 21,3	<u>2342.0</u> 25,2	<u>2958.0</u> 34,6	<u>3670.0</u> 46,5	<u>4484.0</u> 61,2	<u>5405.0</u> 79,0	<u>6440.0</u> 105,0	<u>7593.0</u> 126,0	<u>8870.0</u> 156,0	<u>10280.0</u> 191,0	<u>11820.0</u> 232,0	<u>13490.0</u> 279,0	<u>15320.0</u> 333,0	<u>17280.0</u> 394,0

Продолжение таблицы 5

Диаметр проволоки d, мм	25,0	26,0	27,0	28,0	29,0	30,0	31,0	32,0	33,0	34,0	35,0	36,0	37,0	38,0	39,0	40,0	41,0	42,0	43,0	44,0
Принятое напряжение [σ], МПа	750	750	750	750	750	750	750	750	750	750	750	750	750	750	750	750	750	750	750	750
Средний диаметр пружины D, мм	F <sub>3</sub> – нагрузка (Н), соответствующая принятому напряжению																			
	c <sub>1</sub> – жесткость одного витка пружины (усилие (Н) на 1 мм прогиба), Н/мм																			
186	<u>20600,0</u> 574,0	<u>23010,0</u> 670,0	<u>25580,0</u> 778,0	<u>28330,0</u> 900,0	<u>31240,0</u> 1031,0	<u>34340,0</u> 1180,0	<u>37610,0</u> 1342,0	<u>41070,0</u> 1521,0	<u>44710,0</u> 1720,0	<u>48550,0</u> 1932,0	<u>52570,0</u> 2170,0	<u>56790,0</u> 2421,0	<u>61210,0</u> 2700,0	<u>65820,0</u> 3000,0	<u>70640,0</u> 3320,0	<u>75650,0</u> 3669,0	<u>80870,0</u> 4044,0	<u>86290,0</u> 4450,0	<u>91920,0</u> 4880,0	<u>97760,0</u> 5342,0
187	<u>20510,0</u> 565,0	<u>22910,0</u> 659,0	<u>25470,0</u> 765,0	<u>28200,0</u> 884,0	<u>31110,0</u> 1015,0	<u>34200,0</u> 1161,0	<u>37460,0</u> 1321,0	<u>40900,0</u> 1500,0	<u>44530,0</u> 1691,0	<u>48350,0</u> 1902,0	<u>52360,0</u> 2133,0	<u>56570,0</u> 2383,0	<u>60970,0</u> 2655,0	<u>65570,0</u> 2950,0	<u>70370,0</u> 3270,0	<u>75370,0</u> 3611,0	<u>80570,0</u> 3980,0	<u>85970,0</u> 4380,0	<u>91590,0</u> 4803,0	<u>97410,0</u> 5260,0
188	<u>20420,0</u> 556,0	<u>22810,0</u> 649,0	<u>25360,0</u> 753,0	<u>28080,0</u> 870,0	<u>30980,0</u> 999,0	<u>34050,0</u> 1142,0	<u>37300,0</u> 1300,0	<u>40730,0</u> 1474,0	<u>44350,0</u> 1664,0	<u>48160,0</u> 1872,0	<u>52160,0</u> 2100,0	<u>56350,0</u> 2346,0	<u>60730,0</u> 2614,0	<u>65320,0</u> 2904,0	<u>70100,0</u> 3217,0	<u>75080,0</u> 3555,0	<u>80280,0</u> 3920,0	<u>85560,0</u> 4310,0	<u>91250,0</u> 4730,0	<u>97060,0</u> 5180,0
189	<u>20340,0</u> 547,0	<u>22710,0</u> 639,0	<u>25250,0</u> 742,0	<u>27970,0</u> 856,0	<u>30850,0</u> 984,0	<u>33910,0</u> 1125,0	<u>37150,0</u> 1280,0	<u>40570,0</u> 1451,0	<u>44170,0</u> 1640,0	<u>47970,0</u> 1843,0	<u>51950,0</u> 2067,0	<u>56130,0</u> 2131,0	<u>60500,0</u> 2573,0	<u>65060,0</u> 2859,0	<u>69830,0</u> 3137,0	<u>74800,0</u> 3500,0	<u>79970,0</u> 3860,0	<u>85340,0</u> 4242,0	<u>90920,0</u> 4655,0	<u>96710,0</u> 5100,0
190	<u>20250,0</u> 539,0	<u>22620,0</u> 629,0	<u>25150,0</u> 730,0	<u>27850,0</u> 843,0	<u>30720,0</u> 969,0	<u>33770,0</u> 1110,0	<u>36990,0</u> 1260,0	<u>40400,0</u> 1430,0	<u>44000,0</u> 1613,0	<u>47770,0</u> 1815,0	<u>51740,0</u> 2035,0	<u>55910,0</u> 2274,0	<u>60260,0</u> 2534,0	<u>64820,0</u> 2815,0	<u>69570,0</u> 3118,0	<u>74520,0</u> 3446,0	<u>79670,0</u> 3800,0	<u>85030,0</u> 4180,0	<u>90590,0</u> 4583,0	<u>96360,0</u> 5020,0
191	<u>20160,0</u> 530,0	<u>22520,0</u> 619,0	<u>25040,0</u> 719,0	<u>27730,0</u> 830,0	<u>30590,0</u> 954,0	<u>33630,0</u> 1090,0	<u>36840,0</u> 1241,0	<u>40240,0</u> 1407,0	<u>43820,0</u> 1588,0	<u>47590,0</u> 1787,0	<u>51540,0</u> 2004,0	<u>55690,0</u> 2239,0	<u>60030,0</u> 2495,0	<u>64570,0</u> 2772,0	<u>69300,0</u> 3070,0	<u>74240,0</u> 3394,0	<u>79380,0</u> 3740,0	<u>84720,0</u> 4113,0	<u>90260,0</u> 4513,0	<u>96020,0</u> 4941,0
192	<u>20070,0</u> 522,0	<u>22420,0</u> 610,0	<u>24930,0</u> 708,0	<u>27610,0</u> 818,0	<u>30460,0</u> 939,0	<u>33490,0</u> 1073,0	<u>36690,0</u> 1222,0	<u>40080,0</u> 1385,0	<u>43640,0</u> 1564,0	<u>47400,0</u> 1760,0	<u>51340,0</u> 1973,0	<u>55470,0</u> 2205,0	<u>59800,0</u> 2457,0	<u>64320,0</u> 2729,0	<u>69040,0</u> 3024,0	<u>73960,0</u> 3341,0	<u>79090,0</u> 3683,0	<u>84410,0</u> 4050,0	<u>89940,0</u> 4444,0	<u>95670,0</u> 4866,0
193	<u>19990,0</u> 514,0	<u>22330,0</u> 600,0	<u>24830,0</u> 697,0	<u>27500,0</u> 805,0	<u>30340,0</u> 925,0	<u>33350,0</u> 1057,0	<u>36540,0</u> 1203,0	<u>39910,0</u> 1364,0	<u>43470,0</u> 1540,0	<u>47210,0</u> 1733,0	<u>51140,0</u> 1943,0	<u>55260,0</u> 2171,0	<u>59570,0</u> 2420,0	<u>64080,0</u> 2688,0	<u>68780,0</u> 2978,0	<u>73690,0</u> 3290,0	<u>78790,0</u> 3627,0	<u>84100,0</u> 3989,0	<u>89620,0</u> 4377,0	<u>95320,0</u> 4792,0
194	<u>19900,0</u> 507,0	<u>22230,0</u> 592,0	<u>24730,0</u> 687,0	<u>27390,0</u> 793,0	<u>30210,0</u> 911,0	<u>33220,0</u> 1041,0	<u>36400,0</u> 1185,0	<u>39800,0</u> 1344,0	<u>43300,0</u> 1520,0	<u>47020,0</u> 1710,0	<u>50940,0</u> 1914,0	<u>55050,0</u> 2140,0	<u>59340,0</u> 2383,0	<u>63840,0</u> 2650,0	<u>68530,0</u> 2933,0	<u>73420,0</u> 3241,0	<u>78510,0</u> 3572,0	<u>83800,0</u> 3930,0	<u>89300,0</u> 4311,0	<u>95000,0</u> 4720,0
195	<u>19820,0</u> 499,0	<u>22140,0</u> 583,0	<u>24620,0</u> 676,0	<u>27270,0</u> 780,0	<u>30090,0</u> 897,0	<u>33080,0</u> 1026,0	<u>36250,0</u> 1167,0	<u>39600,0</u> 1323,0	<u>43130,0</u> 1494,0	<u>46840,0</u> 1681,0	<u>50740,0</u> 1885,0	<u>54830,0</u> 2107,0	<u>59120,0</u> 2350,0	<u>63600,0</u> 2610,0	<u>68300,0</u> 2890,0	<u>73150,0</u> 3192,0	<u>78220,0</u> 3520,0	<u>83500,0</u> 3870,0	<u>89000,0</u> 4250,0	<u>94700,0</u> 4650,0
196	<u>19730,0</u> 491,0	<u>22050,0</u> 574,0	<u>24520,0</u> 666,0	<u>27160,0</u> 769,0	<u>29970,0</u> 884,0	<u>32950,0</u> 1010,0	<u>36100,0</u> 1150,0	<u>39440,0</u> 1304,0	<u>42960,0</u> 1472,0	<u>46660,0</u> 1656,0	<u>50550,0</u> 1857,0	<u>54620,0</u> 2075,0	<u>58890,0</u> 2312,0	<u>63360,0</u> 2569,0	<u>68020,0</u> 2846,0	<u>72880,0</u> 3145,0	<u>77940,0</u> 3470,0	<u>83200,0</u> 3812,0	<u>88660,0</u> 4182,0	<u>94330,0</u> 4580,0
197	<u>19650,0</u> 484,0	<u>21950,0</u> 565,0	<u>24420,0</u> 656,0	<u>27050,0</u> 758,0	<u>29850,0</u> 870,0	<u>32820,0</u> 995,0	<u>35960,0</u> 1133,0	<u>39280,0</u> 1284,0	<u>42790,0</u> 1450,0	<u>46480,0</u> 1631,0	<u>50350,0</u> 1829,0	<u>54420,0</u> 2044,0	<u>58670,0</u> 2278,0	<u>63120,0</u> 2530,0	<u>67770,0</u> 2803,0	<u>72610,0</u> 3098,0	<u>77650,0</u> 3415,0	<u>82900,0</u> 3755,0	<u>88340,0</u> 4120,0	<u>94000,0</u> 4511,0
198	<u>19570,0</u> 477,0	<u>21860,0</u> 556,0	<u>24320,0</u> 647,0	<u>26940,0</u> 747,0	<u>29730,0</u> 858,0	<u>32680,0</u> 980,0	<u>35820,0</u> 1116,0	<u>39130,0</u> 1265,0	<u>42620,0</u> 1429,0	<u>46300,0</u> 1607,0	<u>50160,0</u> 1802,0	<u>54210,0</u> 2014,0	<u>58450,0</u> 2244,0	<u>62890,0</u> 2493,0	<u>67520,0</u> 2762,0	<u>72340,0</u> 3052,0	<u>77370,0</u> 3364,0	<u>82600,0</u> 3699,0	<u>88030,0</u> 4060,0	<u>93660,0</u> 4444,0
199	<u>19490,0</u> 470,0	<u>21770,0</u> 549,0	<u>24220,0</u> 637,0	<u>26830,0</u> 735,0	<u>29600,0</u> 845,0	<u>32550,0</u> 966,0	<u>35680,0</u> 1100,0	<u>38970,0</u> 1246,0	<u>42450,0</u> 1408,0	<u>46120,0</u> 1583,0	<u>50970,0</u> 1776,0	<u>54000,0</u> 1984,0	<u>58230,0</u> 2211,0	<u>62650,0</u> 2456,0	<u>67280,0</u> 2721,0	<u>72080,0</u> 3007,0	<u>77090,0</u> 3315,0	<u>82300,0</u> 3645,0	<u>87720,0</u> 4000,0	<u>93340,0</u> 4379,0
200	<u>19410,0</u> 463,0	<u>21680,0</u> 540,0	<u>24120,0</u> 628,0	<u>26720,0</u> 725,0	<u>29490,0</u> 833,0	<u>32420,0</u> 952,0	<u>35530,0</u> 1083,0	<u>38820,0</u> 1228,0	<u>42290,0</u> 1387,0	<u>45940,0</u> 1560,0	<u>49780,0</u> 1749,0	<u>53800,0</u> 1955,0	<u>58010,0</u> 2178,0	<u>62420,0</u> 2420,0	<u>67020,0</u> 2681,0	<u>71820,0</u> 2963,0	<u>76810,0</u> 3266,0	<u>82010,0</u> 3592,0	<u>87410,0</u> 3941,0	<u>93010,0</u> 4315,0

Примечания

- 1 Принятые в таблице напряжения  $[\tau_3]$  до диаметра 4,0 мм соответствуют проволоке класса II по ГОСТ 9389 ( $[\tau_3] = 0,5 \sigma_b$  с округлением), свыше диаметра 4,0 мм – материалу 60С2А ( $[\tau_3] = 750$  МПа).
- 2 Модуль сдвига  $G$  в таблице (при подсчёте  $c_1$ ) принят равным 80000 МПа, что соответствует материалам I, II, 60С2А и 50ХФА. Для других материалов величина  $G$  принимается по СТ ЦКБА 030.
- 3 При проволоке с  $[\tau_3] \neq [\tau_3]_{\text{табл}}$  или при материалах с  $G \neq 80000$  МПа расчётные величины, приведенные в таблице, необходимо пересчитать по формуле:

$$F_3 = F_{3\text{табл}} \frac{[\tau_3]}{[\tau_3]_{\text{табл}}};$$

$$c = c_{1\text{табл}} \frac{G}{80000};$$

Индекс «табл.» - означает табличные значения  
Величины  $[\tau_3]$  принимаются по СТ ЦКБА 030 приложение А

#### 4.2 Расчёт пружины растяжения.

4.2.1 Расчёт силовых характеристик производится для рабочих температур в соответствии с СТ ЦКБА 030. Параметры пружины растяжения приведены на рисунке 2.

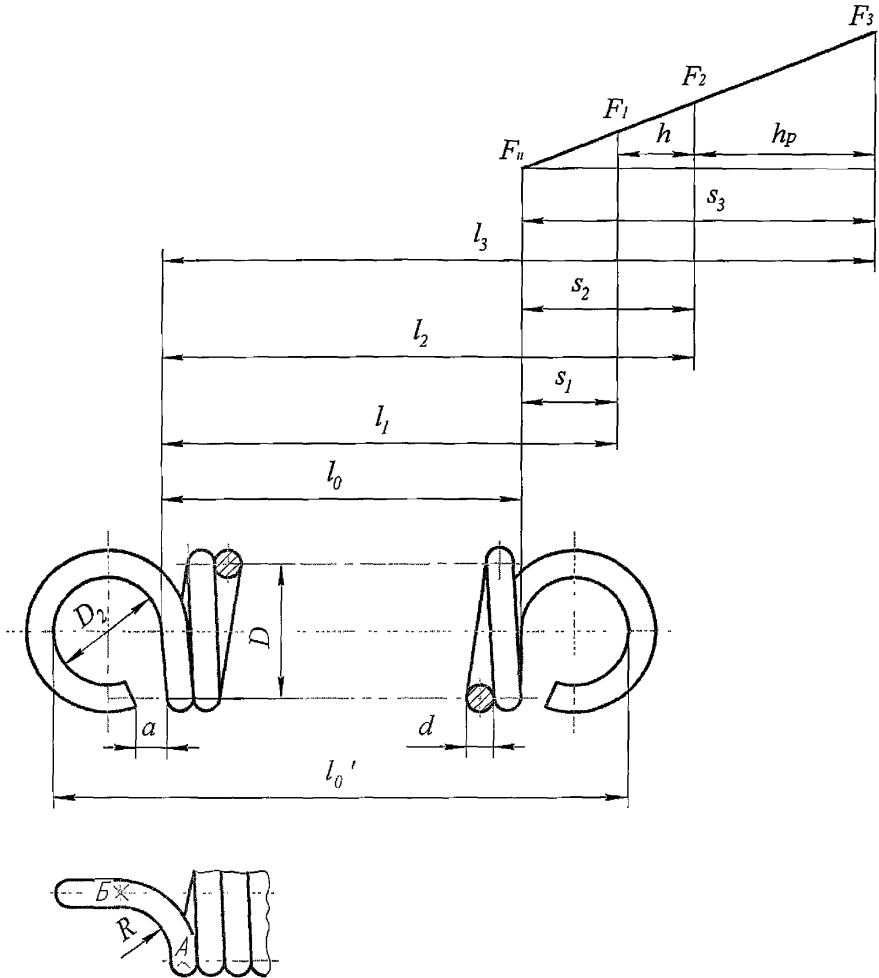


Рисунок 2 – Параметры пружины растяжения

4.2.2 Основными расчетными формулами для пружин растяжения являются формулы для определения силы пружины при максимальной деформации и жесткости одного витка.



Определение основных величин производится по формулам, приведенным в таблице 6.

Т а б л и ц а 6 – Расчетные формулы основных характеристик для пружин растяжения

Расчётная величина	Формула	Входящие величины в формулу
Сила пружины при максимальной деформации, соответствующая принятому касательному напряжению при максимальной деформации $\tau_3$ , $F_3$ , Н	$F_3 = \frac{\tau_3 d^3}{2,55 K_1 D} \quad (21)$	
Величина $\tau_3$ для пружин с зацепами в виде крючков и пружин с межвитковым давлением, МПа	$\tau_3 = 0,75 [\tau_3] \quad (22)$	$[\tau_3]$ - допускаемое касательное напряжение кручения в соответствии с таблицами 3 и 4
Величина $\tau_3$ для пружин с зацепами, закрепленными в специальных планках и втулках	$\tau_3 = [\tau_3] \quad (23)$	
Жёсткость одного витка пружины, $c_1$ , Н/мм		Определяются в соответствии с таблицей 1
Жёсткость всей пружины, $c$ , Н/мм		
Поправочные коэффициенты, $K_1$ , $K_2$		
Величина модуля сдвига, $G$		
Высота (длина) пружины в свободном состоянии, $l_0$ , мм	$l_0 = (n + 1) \cdot d \quad (24)$	$n$ – целое и дробное число витков
Высота (длина) пружины в свободном состоянии между зацепами, $l_0^1$ , мм	$l_0^1 = l_0 + 2D_2 \quad (25)$	принято, что расстояние вдоль оси пружины от средней линии последнего рабочего витка до центра окружности диаметра $D_2$ равно $0,5 D$
Деформация (прогиб) пружины при нагружении силой $F$ , $s$ , мм	$s = \frac{F - F_H}{c} \quad (26)$	
Сила межвиткового давления, $F_H$ , Н	$F_H \leq 0,1 F_3 \quad (27)$	для пружин из стали
	$F_H \leq 0,05 F_3 \quad (28)$	для пружин из бронзы
Высота (длина) пружины $l$ при деформации (прогибе) $F$ , мм	$l = l_0 + s \quad (29)$	
Длина развёрнутой пружины, $l$ , мм	$l = \pi \cdot D \cdot n + l_{зац} \quad (30)$	$l_{зац}$ – длина двух развёрнутых зацепов
Длина двух развёрнутых зацепов, мм	$l_{зац} = 3,14(D+D_2) + 2,14d - 2a \quad (31)$	
<p>П р и м е ч а н и е - Длина АБ (смотри рисунок 2) части зацепа от начала подгибки до начала перехода в окружность диаметра <math>D_2</math> определяется как длина пересечения двух взаимно перпендикулярных цилиндров диаметром <math>D</math>. Принято: <math>АБ = 1,07 D</math></p>		

4.2.3 Индекс пружины  $i$  определяется в соответствии с 4.1.5

4.2.4 Сила пружины при максимальной деформации  $F_3$  должна быть связана с силой пружины при рабочей деформации  $F_2$  соотношением:

$$F_3 \geq 1,05 F_2. \quad (32)$$

В начале расчёта пружин рекомендуется задаваться необходимой силой  $F_3' \geq 1,25 F_2$ .

4.2.6 Число рабочих витков принимается кратным 0,5, но не менее 2. Отсчёт рабочих витков производится от начала подгибки зацепа.

4.2.7 Предварительное межвитковое давление создаётся для пружин растяжения при необходимости сокращения их габаритов по высоте (длине). Поскольку сила межвиткового давления  $F_n$  в силу неотработанности технологии создания межвиткового давления может иметь значительный разброс и её фактическое значение может сильно отличаться от расчётного, рекомендуется применять предварительное межвитковое давление лишь в особых случаях. В остальных случаях следует полагать  $F_n = 0$ .

4.2.8 Размеры  $D_2$ ,  $a$  и  $R$  (см. рисунок 2) назначаются конструктивно с учётом размеров  $D$  и  $d$ . Рекомендуется  $R \approx 0,5 (D - d)$ .

4.2.9 При расчёте пружины рекомендуется использовать таблицу 5, где приводятся сила  $F_3$  и жёсткость одного витка  $c_1$  в зависимости от величин  $D$  и  $d$ . При этом каждому диаметру  $d$  соответствует определённое принятое значение напряжения  $[\tau_3]$ .

4.2.10 Диаметр проволоки или проката  $d$  принимается в соответствии с 4.1.13.

### 4.3 Расчёт пружины кручения.

4.3.1 Расчёт силовых характеристик производится для рабочих температур в соответствии с СТ ЦКБА 030.

Параметры пружины кручения приведены на рисунке 3.

4.3.2 Основными расчетными формулами для пружин кручения являются формулы для определения момента при максимальной деформации и жёсткости одного витка.

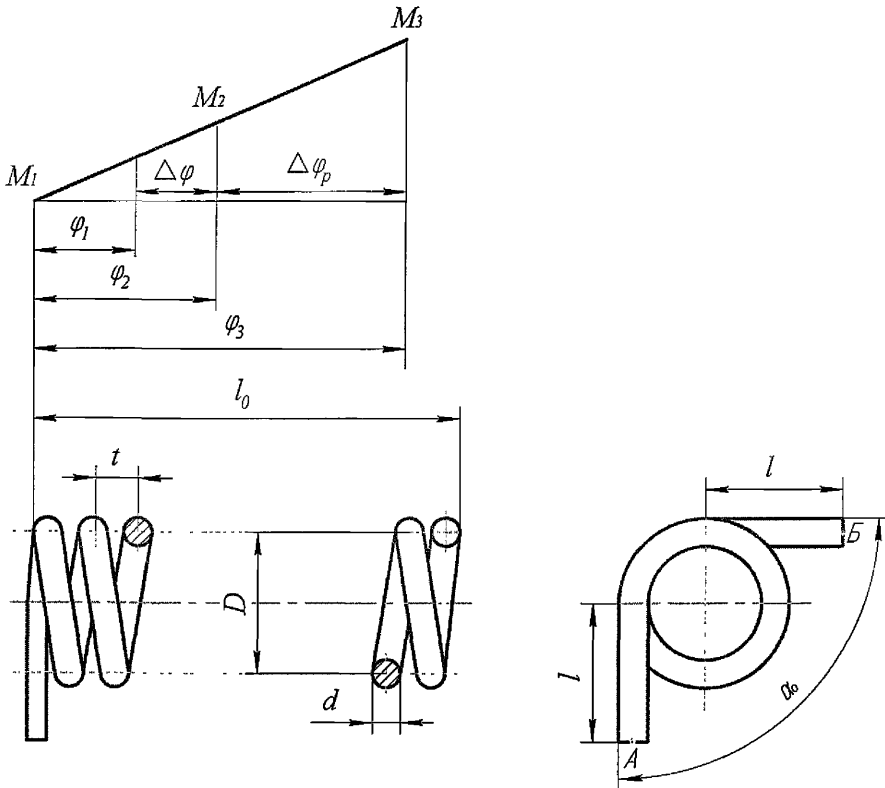


Рисунок 3 – Параметры пружины кручения

Определение основных величин производится по формулам, приведенным в таблице 7.

Т а б л и ц а 7 – Расчетные формулы основных характеристик для пружин кручения

Расчётная величина	Формула	Входящие величины в формулу
Момент при максимальной деформации, соответствующий принятому нормальному напряжению изгиба при максимальной деформации $\sigma_3$ , $M_3$ , Н·мм	$M_3 = \frac{0,1d^3}{\kappa} \sigma_3 \quad (33)$	$d$ – диаметр проволоки или проката, мм $\kappa$ – поправочный коэффициент
Жёсткость одного витка пружины (момент, вызывающий деформацию в $1^\circ$ ) $c_1$ , Н·мм/град	$c_1 = 2,72 \cdot 10^{-4} \frac{E \cdot d^4}{D} \quad (34)$	$E$ – модуль упругости материала пружины, МПа $D$ – средний диаметр пружины, мм
Жёсткость всей пружины, $c$ , Н·мм/град	$c = \frac{M_2 - M_1}{\Delta\varphi} = \frac{c_1}{n} \quad (35)$	$M_1$ и $M_2$ – моменты при предварительной и рабочей деформации (наименьший и наибольший момент) Н·мм $\Delta\varphi$ – угол рабочего хода (разность между рабочей и предварительной деформацией), град. $n$ – число рабочих витков
Величина $\sigma_3$ для пружин кручения	$\sigma_3 = 1,25 [\tau_3] \quad (36)$	$[\tau_3]$ – допускаемое касательное напряжение кручения в соответствии с таблицами 3 и 4
Поправочный коэффициент, $K$	$K = \frac{4i - 1}{4i - 4} \quad (37)$	$i$ – индекс пружины $K$ – значения коэффициента в соответствии с таблицей 8
Индекс пружины, $i$	$i = \frac{D}{d}$	
Величина модуля упругости при нормальной температуре, $E$ , МПа - для стали 12X18H10T - для стали остальных марок - для бронзы	$E = 1,76 \cdot 10^5$ $E = 2,1 \cdot 10^5$ $E = 0,95 \cdot 10^5$	
Величина модуля упругости при низких или повышенных температурах, $E_t$ , МПа	$E_t = E \frac{G_t}{G} \quad (38)$	$G_t$ – модуль сдвига при низкой или повышенной температуре $G$ – модуль сдвига при нормальной температуре,
Угол между зацепами в свободном состоянии $\alpha_0$ , градусов	$\alpha_0 = 180 (1-2b) \quad (39)$	$b$ – дробная часть числа рабочих витков (например, если $n = 10,75$ , то $b = 0,75$ ).
<p><b>Примечания</b></p> <p>1 Величины <math>G</math> и <math>G_t</math> определяются в соответствии с таблицей 1</p> <p>2 В формуле (38) принято, что температурная зависимость модуля упругости аналогична температурной зависимости модуля сдвига.</p> <p>3 Число рабочих витков <math>n</math> принимается кратным 0,25 но не менее 1. Отсчет рабочих витков производится от начала закругления прямого конца зацепа</p>		

Т а б л и ц а 8 – Значения поправочного коэффициента К для пружин кручения

<i>i</i>	4,0	4,1	4,2	4,3	4,4	4,5	4,6	4,7	4,8	4,9	5,0
К	1,250	1,241	1,234	1,227	1,220	1,214	1,208	1,203	1,197	1,192	1,187

*Продолжение таблицы 8*

<i>i</i>	5,1	5,2	5,3	5,4	5,6	5,7	5,8	5,9	6,0	6,1	6,2
К	1,183	1,179	1,174	1,170	1,163	1,160	1,156	1,154	1,150	1,147	1,144

*Продолжение таблицы 8*

<i>i</i>	6,3	6,4	6,5	6,6	6,7	6,8	6,9	7,0	7,1	7,2	7,3
К	1,141	1,139	1,136	1,133	1,132	1,129	1,127	1,125	1,123	1,121	1,120

*Продолжение таблицы 8*

<i>i</i>	7,4	7,5	7,6	7,7	7,8	7,9	8,0	8,1	8,2	8,3	8,4
К	1,117	1,115	1,114	1,112	1,110	1,109	1,107	1,106	1,104	1,103	1,101

*Продолжение таблицы 8*

<i>i</i>	8,5	8,6	8,7	8,8	8,9	9,0	9,1	9,2	9,3	9,4	9,5
К	1,100	1,099	1,097	1,096	1,095	1,094	1,093	1,091	1,090	1,089	1,088

*Продолжение таблицы 8*

<i>i</i>	9,6	9,7	9,8	9,9	10,0	10,1	10,2	10,3	10,4	10,5	10,6
К	1,087	1,086	1,085	1,084	1,083	1,082	1,081	1,081	1,080	1,079	1,078

*Продолжение таблицы 8*

<i>i</i>	10,7	10,8	10,9	11,0	11,1	11,2	11,3	11,4	11,5	11,6	11,7
К	1,077	1,076	1,076	1,075	1,075	1,073	1,073	1,072	1,071	1,071	1,070

*Продолжение таблицы 8*

<i>i</i>	11,8	11,9	12,0	12,1	12,2	12,3	12,4	12,5	12,6	12,7	12,8
К	1,070	1,069	1,068	1,067	1,067	1,066	1,066	1,065	1,065	1,064	1,063

*Продолжение таблицы 8*

<i>i</i>	12,9	13,0	13,1	13,2	13,3	13,4	13,5	13,6	13,7	13,8	13,9
К	1,063	1,062	1,062	1,061	1,061	1,060	1,060	1,059	1,059	1,058	1,058

*Продолжение таблицы 8*

<i>i</i>	14,0	14,1	14,2	14,3	14,4	14,5	14,6	14,7	14,8	14,9	15,0	15,1
К	1,058	1,057	1,057	1,056	1,056	1,055	1,055	1,055	1,054	1,054	1,054	1,053

*Продолжение таблицы 8*

<i>i</i>	15,2	15,3	15,4	15,5	15,6	15,7	15,8	15,9	16,0	16,1	16,2	16,3
К	1,053	1,052	1,052	1,052	1,051	1,051	1,051	1,050	1,050	1,049	1,049	1,049

*Окончание таблицы 8*

<i>i</i>	16,4	16,5	16,6	16,7	16,8	17,0	17,5	18,0	18,5	19,0	19,5	20,0
К	1,049	1,048	1,048	1,048	1,047	1,046	1,045	1,044	1,043	1,042	1,041	1,040

Так как число рабочих витков  $n$  кратно 0,25, то возможны следующие значения угла  $\alpha_0$ , вытекающие из формулы (40);

$$b = 0 \quad \alpha_0 = 180^\circ$$

$$b = 0,25 \quad \alpha_0 = 90^\circ$$

$$b = 0,5 \quad \alpha_0 = 0$$

$$b = 0,75 \quad \alpha_0 = -90^\circ$$

4.3.3 Положительное направление угла между зацепами отсчитывается от точки А к точке Б (см. рисунок 3) против часовой стрелки, отрицательное направление – по часовой стрелке. Принимается условие:

$$-180^\circ < \alpha \leq 180^\circ \quad (40),$$

$$\text{т.е. } |\alpha| \leq 180^\circ \quad (41)$$

Положительная деформация  $\varphi$  отсчитывается от точки Б к точке А по часовой стрелке.

4.3.4 Шаг пружины  $t$  в мм определяется по формуле:

$$t = d + \delta_0 \quad (42)$$

где  $\delta_0$  - зазор между витками в свободном состоянии, мм.

Зазор  $\delta_0$  должен быть не менее 0,1 мм и удовлетворить условию:

$$\delta_0 \geq 0,1d \quad (43)$$

4.3.5 Высота (длина) пружины в свободном состоянии  $l_0$  в мм определяется по формуле:

$$l_0 = (n - b)t + d \quad (44)$$

4.3.6 Деформация (угол закручивания) пружины  $\varphi$  в град при нагружении моментом  $M$  в Н·мм определяется по формуле:

$$\varphi = \frac{M}{c} \quad (45)$$

Если вместо момента  $M$  известно усилие  $Q$  в Н на конце зацепа, то момент  $M$  определяется по формуле:

$$M = Q \cdot l \quad (46)$$

где  $l$  – длина прямого конца зацепа, мм.

4.3.7 Угол между зацепами  $\alpha$  в град при деформации (угле закручивания)  $\varphi$  в град определяется по формуле.

$$\alpha = \alpha_0 - \varphi \quad (47)$$

Если при вычислении  $\alpha$  по формуле (47) получаются величины  $\alpha \leq -180^\circ$ , то к этим величинам добавляется  $360^\circ$  или число, кратное  $360^\circ$ , пока не будет  $\alpha > -180^\circ$ .

4.3.8 Деформация (угол закручивания)  $\varphi$  (градусов) при угле между зацепами  $\alpha$  (градусов) определяется по формуле:

$$\varphi = \alpha_0 - \alpha \quad (48)$$

Если при вычислении  $\varphi$  по формуле (48) получаются отрицательные величины или нуль, то к этим величинам добавляется  $360^\circ$  (если известно, что деформация не превышает  $360^\circ$ ) или определенное число, кратное  $360^\circ$  (если известно, что деформация составляет определенное число полных оборотов).

4.3.9 Длина развёрнутой пружины  $L$  в мм определяется по формуле:

$$L = \pi \cdot D \cdot n + 2l \quad (49)$$

4.3.10 Диаметр проволоки или проката  $d$  принимается в соответствии с 4.1.13.

4.3.11 Индекс пружины (отношение среднего диаметра пружины к диаметру проволоки или проката)  $i$  выбирают от 4 до 20.

4.3.12 Момент при максимальной деформации  $M_3$  должен быть связан с моментом рабочей деформации  $M_2$  соотношением:

$$M_3 \geq 1,25 M_2 \quad (50)$$

4.3.13 Пружина кручения должна удовлетворять условию устойчивости. Чтобы не было изгиба оси пружины должно выполняться условие:

$$\varphi_3 \leq 123,1 \sqrt[3]{n} \quad (51)$$

где  $\varphi_3$  – максимальная деформация (угол закручивания), град.

Так как величина  $\varphi_3$  связана с моментом  $M_3$  соотношением:

$$\varphi_3 = \frac{M_3}{c_1} n \quad (52)$$

то, подставляя значение  $\varphi_3$  из формулы (52) в формулу (51), получаем другую запись условия устойчивости:

$$n \leq \sqrt[3]{\left(\frac{123,1 \cdot c_1}{M_3}\right)^4} \quad (53)$$

или, обозначив

$$n_{\max} \leq \sqrt[3]{\left(\frac{123,1 \cdot c_1}{M_3}\right)^4} \quad (54)$$

имеем:

$$n \leq n_{\max} \quad (55)$$

где  $n_{\max}$  – максимально допустимое из условий устойчивости число рабочих витков.

Для готовой пружины при выборе величины  $\varphi_3$  следует руководствоваться условием устойчивости в виде (51). При расчёте пружины по заданному моменту  $M_3$  следует руководствоваться условием устойчивости в виде (55).

4.3.14 Если при расчёте пружины условие (55) не соблюдается, то учитывая, что число рабочих витков  $n$  пропорционально величине  $c_1$  ( $n = \frac{c_1}{c}$ ), а величина  $n_{\max}$  пропорциональна  $c_1^{4/3}$  (смотри формулу (54), для удовлетворения условия устойчивости рекомендуется увеличивать величину  $c_1$ . При этом величина  $n_{\max}$  растёт в большей степени, чем величина  $n$ .

Величину  $c_1$  рекомендуется увеличивать за счёт увеличения диаметра проволоки или проката  $d$ .



**Приложение А**  
**(рекомендуемое)**  
**Форма расчёта пружины сжатия**

**А.1 Задача расчёта**

А.1.1 Задачей расчёта является определение следующих величин:

а) геометрические параметры:

- d - диаметр проволоки или проката;
- t - шаг пружины;
- n - число рабочих витков;
- n<sub>1</sub> - полное число витков;
- l<sub>0</sub> - высота (длина) пружины в свободном состоянии;
- L - длина развёрнутой пружины.

б) деформации, силы и максимальное напряжение при рабочей температуре:

- s<sub>1</sub> и s<sub>2</sub> - предварительная и рабочая деформация (прогиб);
- s<sub>3</sub> - максимальная деформация (прогиб) при соприкосновении витков,
- F<sub>1</sub> и F<sub>2</sub> - сила пружины при предварительной и рабочей деформации (наименьшее и наибольшее расчётное усилие);
- F<sub>3</sub> - сила пружины при максимальной деформации (при соприкосновении витков);
- τ<sub>3</sub> - максимальное касательное напряжение кручения (при соприкосновении витков);

Некоторые из перечисленных величин могут быть заданы.

Для пружин, работающих в условиях высоких и низких температур, дополнительно (для диаграммы испытаний) определяются соответствующие величины при нормальной температуре -  $\bar{s}_1$ ,  $\bar{s}_2$ , F<sub>3</sub>,  $\bar{\tau}_3$ .

А.1.2 Условия прочности пружины:  $\tau_3$  и  $\bar{\tau}_3 \leq [\tau_3]$ ,

где  $[\tau_3]$  - допускаемое касательное напряжение кручения;

А.1.3 Динамически нагруженные пружины проверяются на инерционное соударение витков. Отсутствие соударения витков определяется условием:

$$V_0 \leq V_{кр},$$

где V<sub>0</sub> - заданная наибольшая скорость подвижного конца пружины при нагружении или при разгрузке;

V<sub>кр</sub> - критическая скорость, определяемая в соответствии с ГОСТ 13765.

Параметры пружины приведены на рисунке А.1.

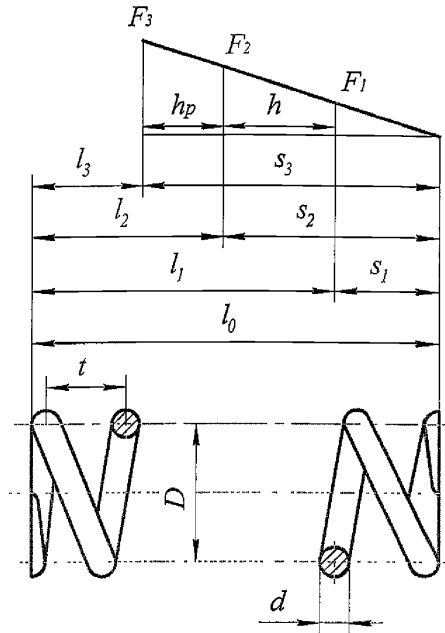


Рисунок А.1 – Параметры пружины сжатия

## А.2 Исходные данные:

группа и класс точности пружины;

материал и температура пружины;

$D$  – средний диаметр пружины;

$h$  – рабочий ход пружины (разность между рабочей и предварительной деформацией),

**вариант I:**  $F_1$  и  $F_2$ ;

**вариант II:**  $F_2$  и  $l_2$ ,

где  $l_2$  – высота (длина) пружины при рабочей деформации.

$N_F$  – выносливость пружины (число циклов до разрушения).

## А.3 Входящие величины:

$F'_3$  – необходимая сила пружины при максимальной деформации (при соприкосновении витков);

$K'_1$  – ориентировочный поправочный коэффициент Вааля;

$d'$  – ориентировочный диаметр проволоки или проката;

$i$  - индекс пружины;

$K_1$  - поправочный коэффициент Ваая;

$K_2$  - поправочный коэффициент Вуда;

$G$  и  $\bar{G}$  - модули сдвига при рабочей и нормальной температуре;

$c_1$  - жёсткость одного витка;

$t'$  - необходимый шаг пружины;

$K$  - коэффициент запаса по силе  $F_2$  или рабочей деформации  $s_2$ ;

$\Delta_2$  - зазор между витками при рабочей деформации;

$\Delta F$  - приращение усилий;

$c'$  - необходимая жёсткость пружины;

$n'$  - необходимое число рабочих витков,

$c$  - жесткость пружины;

$C_1$  - коэффициент продольной устойчивости;

$l_1$  - высота (длина) пружины при предварительной деформации;

$l_3$  - высота (длина) пружины при максимальной деформации (при соприкосновении витков);

$h_p$  - регулировочный ход;

$m$  - отношение модулей сдвига при рабочей и нормальной температуре.

А.4 Если из двух сил  $F_1$  и  $F_2$  задана лишь сила  $F_1$ , то ориентировочно принимается  $F_2 \approx 2 \cdot F_1$  и расчёт ведётся по варианту I.

А.5 Для пружины группы I (пружины ответственного назначения) принимается  $F'_3 \approx 1,3 \cdot F_2$ .

А.6 Величина  $d'$  может быть определена с помощью таблицы 5 по известным величинам  $D$ ,  $[\tau_3]$ ,  $F'_3$ .

А.7 Знак  $\approx$  в равенстве  $d \approx d'$  указывает, что величина  $d$  должна быть принята с учётом существующего и рекомендуемого сортамента диаметра проволоки или проката.

А.8 Индекс пружины  $i$  выбирается от 4 до 12. В виде исключения допускается применять индекс  $i$  от 3 до 20.

А.9 Величина  $c_1$  может быть определена с помощью таблицы 5 по известным величинам  $G$ ,  $d$  и  $D$

А.10 Шаг пружины  $t$  должен удовлетворять условию  $t \leq \frac{D}{2}$ .

Если определённые с помощью шага  $t$  величины  $\tau_3$ ,  $K$  и  $\delta_2$  не удовлетворяют требуемым условиям, то шаг  $t$  корректируется.

А.11 В виде исключения допускается превышение действующих напряжений над допускаемыми не более чем на 5 %.

А.12 Коэффициент запаса  $K$  должен удовлетворять условию  $K \geq 1,25$ .

А.13 Зазор  $\delta_2$  должен удовлетворять условию  $\delta_2 \geq 0,05d$ .

Рекомендуется при  $1 \leq d < 3$   $\delta_2 \geq 0,1d$ ; при  $d < 1$   $\delta_2 \geq 0,2d$ .

А.14 Число рабочих витков  $n$  должно быть кратно 0,5 и удовлетворять условию  $n \geq 2$ . Для пружин, требующих соблюдения прямолинейной характеристики, должно быть  $n \geq 5$ .

А.15 Коэффициент продольной устойчивости  $C_1$  должен удовлетворять условиям:

- без направляющих  $C_1 \leq 3$ ;
- с направляющими  $C_1 \leq 5$

А.16 За диаграмму испытаний принята зависимость сил  $F_1$ ,  $F_2$  и  $F_3$  от деформаций  $s_1$ ,  $s_2$  и  $s_3$  (см. ГОСТ 2.401). Заданным параметром диаграммы является сила  $F_2$ , а контролируемым - деформация  $s_2$ , на которую указывается допускаемое отклонение. Остальные параметры диаграммы -  $F_1$ ,  $F_3$ ,  $s_1$ ,  $sF_3$  и  $l_3$  - являются справочными.

А.17 Алгоритм расчёта и расчёт приведены в таблице А.1.

Т а б л и ц а А.1 – Алгоритм расчёта и расчёт пружины сжатия.

Расчётные величины и формулы				
<b>Исходные данные</b>				
Группа и класс точности (СТ ЦКБА 030, таблицы 1 и 2)				
Материал пружины (СТ ЦКБА 030, таблица 8)				
Температура пружины (СТ ЦКБА 030, таблица 10)				
$\sigma_B$ (СТ ЦКБА 030, приложение В)				
$[\tau_3]$ , МПа (таблицы 3 и 4)				
D, мм				
h, мм				
$F_1$ , Н	Вариант I			
$F_2$ , Н				
$F_2$ , Н	Вариант II			
$l_2$ , мм				
$V_0$ , м/с				
ГОСТ 13764 или ТУ	N, циклов			
<b>Определение диаметра проволоки или проката d</b>				
$F'_3 \geq 1,25 \cdot F_2$ , Н (приложение А, пункт А.5)				
$K'_1$ (принимается $K'_1 \approx 1,2$ )				
$d' = \sqrt[3]{\frac{2,55 \cdot K'_1 \cdot D \cdot F'_3}{[\tau_3]}} \approx \sqrt[3]{\frac{3 \cdot D \cdot F'_3}{[\tau_3]}}$ , мм (приложение А, пункт А.6)				
$d \approx d'$ , мм (приложение А, пункт А.7)				
<b>Определение шага пружины t, силы <math>F_3</math> и напряжения <math>\tau_3</math></b>				
$i = \frac{D}{d}$ (приложение А, пункт А.8)				
$K_1 = \frac{4 \cdot i - 1}{4 \cdot i - 4} + \frac{0,615}{i}$ , (или таблица 2)				
$K_2 = 1 + \frac{1}{2 \cdot i} - \frac{1}{2 \cdot i^2}$ (или таблица 2)				
G, МПа (СТ ЦКБА 030 приложение А)				
$c_1 = \frac{G \cdot d}{8 \cdot i^3 \cdot K_2}$ , Н/мм (приложение А, пункт А.9)				
$t' = d + \frac{F'_3}{c_1}$ , мм				

Продолжение таблицы А.1

Расчётные величины и формулы				
0,5·D, мм (приложение А, пункт А.10)				
$t \approx t'$ , мм (приложение А, пункт А.10)				
$F_3 = c_1 \cdot (t - d)$ , Н				
$\tau_3 = \frac{2,55 \cdot K_1 \cdot D \cdot F_3}{d^3}$ , МПа (приложение А, пункт А.10 и А.11)				
Условие прочности $\tau_3 \leq [\tau_3]$ (выполнено, не выполнено), (приложение А, пункт А.10)				
$K = \frac{F_3}{F_2}$ (приложение А, пункт А.12)				
0,05·d, мм, (приложение А, пункт А.13)				
$\delta_2 = \frac{F_3 - F_2}{c_1}$ , мм (приложение А, пункт А.13)				
<b>Определение геометрических параметров n, n<sub>1</sub>, L и жёсткости пружин с</b>				
Вариант I	$\Delta F = F_2 - F_1$ , Н			
	$c' = \frac{\Delta F}{h}$ , Н/мм			
	$n' = \frac{c_1}{c}$			
Вариант II	$n' = \frac{l_2 - 1,5 \cdot d}{t - \frac{F_2}{c_1}}$			
$n \approx n'$ (приложение А, пункт А.14)				
$n_1 = n + 2$				
$L = 3,2 \cdot D \cdot n_1$ , мм				
$c = \frac{c_1}{n}$ , Н/мм				
<b>Определение размеров, деформаций и сил</b>				
$l_0 = n \cdot t + 1,5 \cdot d$ , мм,				
$C_1 = \frac{l_0}{D}$ (приложение А, пункт А.15)				
Вариант I при сохранении F <sub>2</sub> и вариант II	$s_2 = \frac{F_2}{c}$ , мм			
	$s_1 = s_2 - h$ , мм			
	$F_1' = c \cdot s_1$ , Н			

Окончание таблицы А.1

Расчётные величины и формулы				
Вариант I при сохранении $F_1$	$s_1 = \frac{F_1}{c}$ , мм			
	$s_2 = s_1 + h$ , мм			
	$F_2' = c \cdot s_2$ , Н			
$l_1 = l_0 - s_1$ , мм				
Вариант I и уточнение варианта II	$l_2 = l_0 - s_2$ , мм			
$l_3 = (n + 1,5) \cdot d$ , мм				
$s_3 = l_0 - l_3$ , мм				
$h_p = l_2 - l_3$ , мм				
<b>Определение деформаций <math>\overline{s_1}</math>, <math>\overline{s_2}</math> усилия <math>\overline{F_3}</math> и напряжения <math>\overline{\tau_3}</math> для пружин, работающих в условиях высоких и низких температур (данные для диаграммы испытаний)</b>				
$\overline{G}$ , МПа (СТ ЦКБА 030, приложение А)				
$m = \frac{G}{\overline{G}}$				
$\overline{s} = s_1 \cdot m$ , мм				
$\overline{s_2} = s_2 \cdot m$ , мм				
$\overline{F_3} = \frac{F_3}{m}$ , мм				
$\overline{\tau_3} = \frac{\tau_3}{m}$ , МПа (см А 11)				
$[\tau_3]$ , МПа (см. А.11)				
Условие прочности $\tau_3 \leq [\tau_3]$ (выполнено, не выполнено)				
<b>Проверка на инерционное соударение витков для динамически нагруженных пружин</b>				
$V_o$ , м/с				
$V_{кр} = \frac{7,9 \cdot \tau_3}{\sqrt{G}} \cdot \left(1 - \frac{F_2}{F_3}\right)$ , м/с				
Условие динамической прочности $V_o \leq V_{кр}$ (выполнено, не выполнено)				

**Приложение Б**  
**(рекомендуемое)**  
**Форма расчёта пружин растяжения**

**Б.1 Задача расчёта**

**А.1.1** Задачей расчёта является определение следующих величин:

а) геометрические параметры:

- $d$  - диаметр проволоки или проката;
- $n$  - число рабочих витков;
- $l_0$  - высота (длина) пружины в свободном состоянии;
- $l'_0$  - высота (длина) пружины в свободном состоянии между зацепами;
- $L$  - длина развёрнутой пружины.

б) деформации и силы при рабочей температуре:

- $s_1$  и  $s_2$  - предварительная и рабочая деформация (прогиб);
- $s_3$  - максимальная деформация (прогиб);
- $F_n$  - сила межвиткового давления (расчётная);
- $F_1$  и  $F_2$  - сила пружины при предварительной и рабочей деформации (наименьшее и наибольшее расчётное усилие),
- $F_3$  - сила пружины при максимальной деформации.

Некоторые из перечисленных величин могут быть заданы

Для пружин, работающих в условиях высоких и низких температур, дополнительно (для диаграммы испытаний) определяются соответствующие величины при нормальной температуре -  $\bar{s}_1$ ,  $\bar{s}_2$ ,  $\bar{s}_3$  и  $\bar{l}_3$ , где  $\bar{l}_3$  - высота (длина) пружины при максимальной деформации.

Параметры пружины приведены на рисунке Б.1

**Б.2 Исходные данные:**

- группа и класс точности пружины;
- материал и температура пружины;
- $N_F$  – выносливость пружины (число циклов до разрушения);
- $D$  – средний диаметр пружины;
- $h$  – рабочий ход пружины (разность между рабочей и предварительной деформацией);

**вариант I:**  $F_1$  и  $F_2$ ;

**вариант II:**  $F_2$  и  $l_2$ ,

где  $l_2$  – высота (длина) пружины при рабочей деформации.



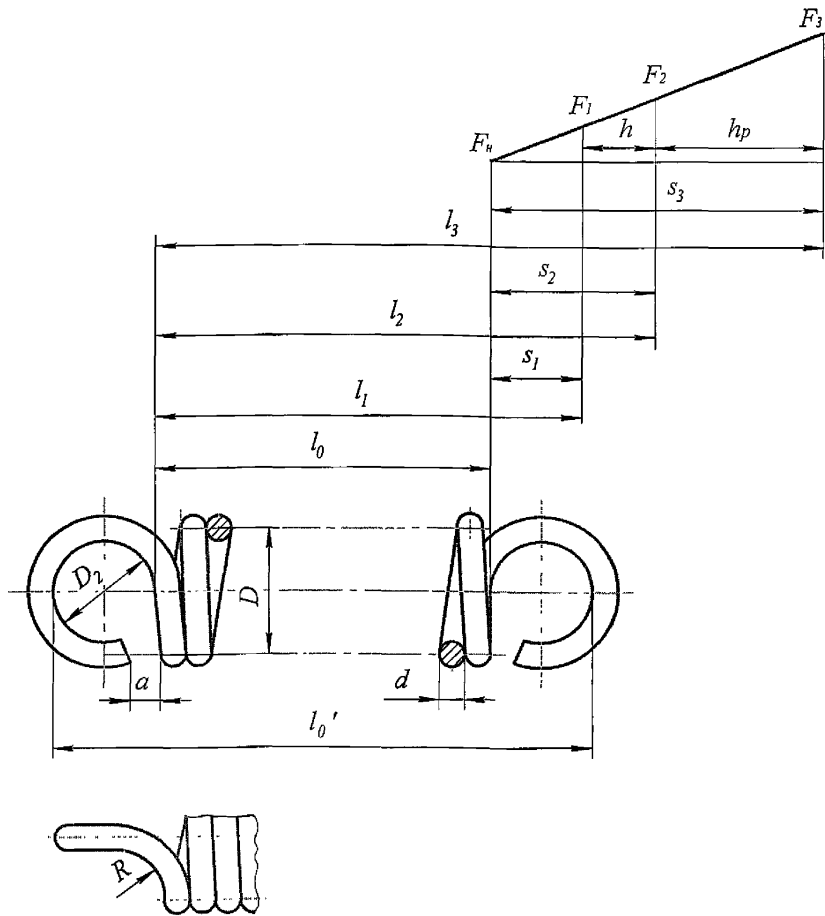


Рисунок Б.1 – Параметры пружины растяжения

Б.3 Входящие величины:

$F_3'$  - необходимая сила пружины при максимальной деформации;

$[\tau_3]$  - допускаемое касательное напряжение кручения;

$\tau_3$  - принятое касательное напряжение кручения при максимальной деформации;

$K_1'$  - ориентировочный поправочный коэффициент Вааля;

$d'$  - ориентировочный диаметр проволоки или проката;

$i$  - индекс пружины;

- $K_1$  - поправочный коэффициент Ваая;
   
 $K_2$  - поправочный коэффициент Вуда;
   
 $K$  - коэффициент запаса по силе  $F_2$  или рабочей деформации  $s_2$ ;
   
 $G$  и  $\bar{G}$  - модули сдвига при рабочей и нормальной температуре;
   
 $c_1$  - жёсткость одного витка;
   
 $\Delta F$  - приращение усилий;
   
 $c'$  - необходимая жёсткость пружины,
   
 $n'$  - необходимое число рабочих витков;
   
 $c$  - жёсткость пружины;
   
 $D_2, R$  и  $d$  - размеры зацепа пружины (рисунок Б.1);
   
 $l_{\text{зац}}$  - длина двух развёрнутых зацепов;
   
 $F'_1, F'_2$  - уточненные значения сил  $F_1$  и  $F_2$ ;
   
 $l_1$  - высота (длина) пружины при предварительной деформации;
   
 $l_3$  - высота (длина) пружины при максимальной деформации,
   
 $h_p$  - регулировочный ход;
   
 $m$  - отношение модулей сдвига при рабочей и нормальной температуре.

Б.4 Для пружины с зацепами в виде крючков и для пружин с межвитковым давлением принимается  $\tau_3 = 0,75 \cdot [\tau_3]$ . В остальных случаях  $\tau_3 = [\tau_3]$ .

Б.5 Величина  $d'$  может быть определена в соответствии с таблицей 5 по известным величинам  $D$ ,  $\tau_3$ ,  $F'_3$ .

Б.6 Знак  $\approx$  в равенстве  $d \approx d'$  указывает, что величина  $d$  должна быть принята с учётом существующего и рекомендуемого сортамента диаметра проволоки или проката.

Б.7 Индекс пружины  $i$  выбирается от 4 до 12. В виде исключения допускается применять индекс  $i$  от 3 до 20.

Б.8 Коэффициент запаса  $K$  должен удовлетворять условию  $K \geq 1,0,5$ .

Б.9 Величина  $c_1$  может быть определена в соответствии с таблицей 5 по известным величинам  $G$ ,  $d$  и  $D$ .

Б.10 Усилие  $F_n$  определяется только для пружин с предварительным межвитковым давлением. Для остальных пружин принимается  $F_n = 0$ .

Б.11 Число рабочих витков  $n$  должно быть кратно 0,5 и удовлетворять условию  $n \geq 2$ .

Б.12 Размеры  $D_2$ ,  $a$ ,  $R$  назначаются конструктивно с учётом размеров  $D$  и  $d$ .  
Рекомендуется  $R \approx 0,5 \cdot (D - d)$ .

Б.13 За диаграмму испытаний принята зависимость сил  $F_1$ ,  $F_2$  и  $F_3$  от деформаций  $s_1$ ,  $s_2$  и  $s_3$  (см. ГОСТ 2.401). Заданным параметром диаграммы является сила  $F_2$ , а контролируемым – деформация  $s_2$ , на которую указывается допусковое отклонение. Остальные параметры диаграммы –  $F_n$ ,  $F_1$ ,  $F_3$ ,  $s_1$ ,  $s_3$  и  $l_3$  – являются справочными.

Б.14 Алгоритм расчёта и расчёт приведены в таблице Б.1.

Т а б л и ц а Б.1 – Алгоритм расчёта и расчёт пружины растяжения.

Расчётные величины и формулы			
<b>Исходные данные</b>			
Группа и класс точности (СТ ЦКБА 030, таблицы 1 и 2)			
Материал пружины (СТ ЦКБА 030, таблица 8)			
Температура пружины, °С (СТ ЦКБА 030, таблиц 10)			
D, мм			
h, мм			
Вариант I	F <sub>1</sub> , Н		
	F <sub>2</sub> , Н		
Вариант II	F <sub>2</sub> , Н		
	l <sub>2</sub> , мм		
N, циклов ГОСТ 13764 или ТУ			
<b>Определение диаметра проволоки или проката, d</b>			
F <sub>3</sub> ≥ 1,25 · F <sub>2</sub> , Н			
[τ <sub>3</sub> ], МПа (таблица 3 и 4)			
τ <sub>3</sub> = 0,75 · [τ <sub>3</sub> ], МПа (приложение Б, пункт Б.4)			
K <sub>1</sub> ' (принимается K <sub>1</sub> ' ≈ 1,2)			
$d' = \sqrt[3]{\frac{2,55 \cdot K_1' \cdot D \cdot F_3'}{\tau_3}} = \sqrt[3]{\frac{3 \cdot D \cdot F_3'}{\tau_3}}$ , мм (приложение Б, пункт Б.5)			
d ≈ d', мм (приложение Б, пункт Б.6)			
<b>Определение силы F<sub>3</sub> соответствующей τ<sub>3</sub></b>			
$i = \frac{D}{d}$ (приложение Б, пункт Б.7)			
$K_1 = \frac{4 \cdot i - 1}{4 \cdot i - 4} + \frac{0,615}{i}$ , (таблица 2)			
$K_2 = 1 + \frac{1}{2 \cdot i} - \frac{1}{2 \cdot i^2}$ , (таблица 2)			
$F_3 = \frac{d^3 \cdot \tau_3}{2,55 \cdot K_1 \cdot D} = \frac{d^2 \tau_3}{2,55 \cdot K_1 \cdot i}$ , Н			
K = $\frac{F_3}{F_2}$ (приложение Б, пункт Б.8)			

Продолжение таблицы Б 1

Расчётные величины и формулы				
<b>Определение геометрических параметров n, L и жесткости пружины c</b>				
G, МПа (СТ ЦКБА 030 приложение А)				
$c_1 = \frac{G \cdot d}{8 \cdot i^3 \cdot K_2}$ , Н/мм (Приложение Б, пункт Б 9)				
Вариант I	$\Delta F = F_2 - F_1$ , Н			
	$c' = \frac{\Delta F}{h}$ , Н/мм			
	$n' = \frac{c_1}{c'}$			
Сталь $F_H = 0,1 \cdot F_3$ , Н (Приложение Б, пункт Б 10)				
Бронза $F_H = 0,05 F_3$ , Н (Приложение Б, пункт Б.10)				
Вариант II	$n' \approx \frac{l_2 - 0,75 \cdot d}{d + \frac{F_2 - F_H}{c_1}}$			
$n \approx n'$ (Приложение Б, пункт Б.11)				
$c = \frac{c_1}{n}$ , Н/мм				
$D_2$ , мм, (приложение Б, пункт Б.12)				
$a$ , мм, (приложение Б, пункт Б.12)				
$l_{зац} = \pi \cdot (D + D_2) + 2,14 \cdot d - 2 \cdot a$ , мм				
$L = \pi \cdot D \cdot n + l_{зац}$ , мм				
<b>Определение размеров, деформаций и сил</b>				
$l_0 = (n + 1) \cdot d$ , мм				
$l'_0 = l_0 + 2 \cdot D_2$ , мм				
Вариант I при сохранении $F_2$ и вариант II	$s_2 = \frac{F_2 - F_H}{c}$ , мм			
	$s_1 = s_2 - h$ , мм			
	$F'_1 = c \cdot F_1 + F_H$ , Н			
Вариант I при сохранении $F_1$	$s_1 = \frac{F_1 - F_H}{c}$ , мм			
	$s_2 = s_1 + h$ , мм			
	$F'_2 = c \cdot s_2 + F_H$ , Н			
$s_3 = \frac{F_3 - F_H}{c}$ , мм				
$l_1 = l_0 + s_1$ , мм				
Вариант I и уточнение варианта II	$l_2 = l_0 + s_2$ , мм			

Окончание таблицы Б.1

Расчётные величины и формулы			
$l_3 = l_0 + s_3$ , мм			
$h_p = l_3 - l_2$ , мм			
<b>Определение величин <math>\bar{s}_1</math>, <math>\bar{s}_2</math>, <math>\bar{s}_3</math> и <math>\bar{l}_3</math> для пружин, работающих в условиях высоких и низких температур (данные для диаграммы испытаний)</b>			
$\bar{G}$ , МПа (СТ ЦКБА 030 приложение А)			
$m = \frac{G}{\bar{G}}$			
$\bar{s} = s_1 \cdot m$ , мм			
$\bar{s}_2 = s_2 \cdot m$ , мм			
$\bar{s}_3 = s_3 \cdot m$ , мм			
$\bar{l}_3 = l_0 + \bar{s}_3$ , мм			

**Приложение В**  
**(рекомендуемое)**  
**Форма расчёта пружины кручения**

**В.1 Задача расчёта.**

**В.1.1** Задачей расчёта является определение следующих величин;

а) геометрические параметры:

- d – диаметр проволоки или проката;
- n – число рабочих витков;
- $\alpha_0$  – угол между зацепами в свободном состоянии;
- t – шаг пружины;
- $l_0$  – высота (длина) пружины в свободном состоянии;
- L – длина развёрнутой пружины.

б) деформации и моменты при рабочей температуре:

- $\varphi_1$  и  $\varphi_2$  – предварительная и рабочая деформация (угол закручивания),
- $\varphi_3$  – максимальная деформация (угол закручивания);
- $M_1$  и  $M_2$  – моменты при предварительной и рабочей деформации (наименьший и наибольший расчётный момент);
- $M_3$  – момент при максимальной деформации.

Некоторые из перечисленных величин могут быть заданы.

Для пружин, работающих в условиях высоких и низких температур, дополнительно (для диаграммы испытаний) определяются соответствующие величины при нормальной температуре –  $\overline{\varphi}_1$ ,  $\overline{\varphi}_2$ ,  $\overline{\varphi}_3$  и  $\overline{\alpha}_3$ , где  $\overline{\alpha}_3$  – угол между зацепами при максимальной деформации.

Параметры пружины приведены на рисунке В.1

**В 2 Исходные данные:**

- группа и класс точности пружины;
- материал и температура пружины;
- D – средний диаметр пружины;
- l – длина прямого конца зацепа (Рисунок В.1)
- $\Delta\varphi$  – угол рабочего хода пружины (разность между рабочей и предварительной деформацией),

**вариант I.**  $M_1$  и  $M_2$ ;

**вариант II:**  $M_2$  и  $\alpha_2$ ,

где  $\alpha_2$  – угол между зацепами при рабочей деформации.

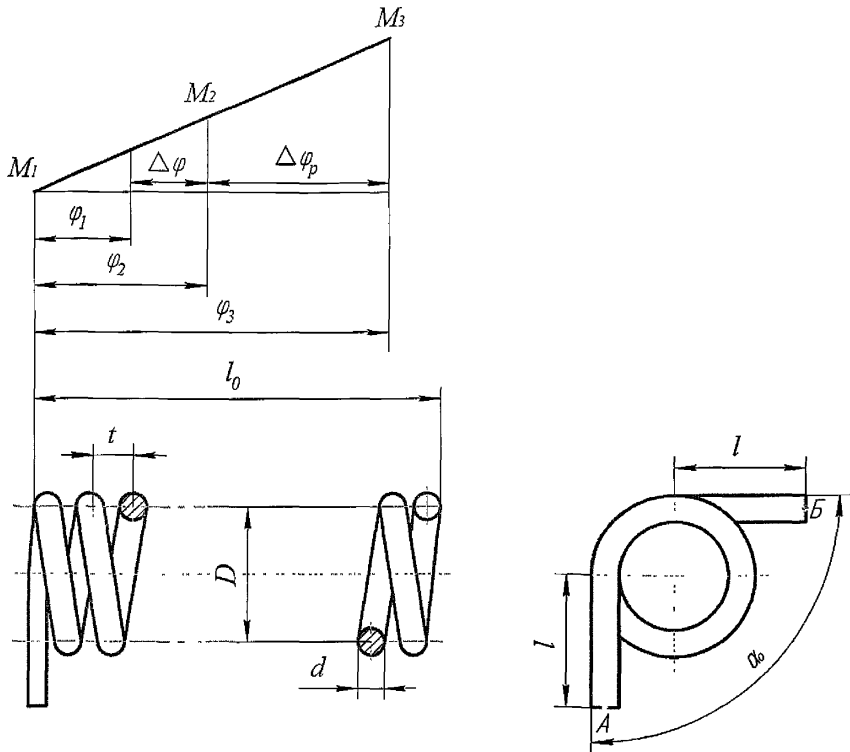


Рисунок В.1 – Параметры пружины кручения

## В.3 Входящие величины:

$M'_3$  - необходимый момент при максимальной деформации;

$[\tau_3]$  - допускаемое касательное напряжение кручения;

$\sigma_3$  - принятое нормальное напряжение изгиба при максимальной деформации;

$K'$  - ориентировочный поправочный коэффициент;

$d'$  - ориентировочный диаметр проволоки или проката;

$i$  - индекс пружины;

$K$  - поправочный коэффициент;

$G$  и  $\bar{G}$  - модули сдвига при рабочей и нормальной температуре;

$m$  - отношение модулей сдвига при рабочей и нормальной температуре;

$E$  и  $\bar{E}$  - модули упругости при рабочей и нормальной температуре;

$C_1$  - жёсткость одного витка,

$\Delta M$  - приращение моментов;

$c'$  - необходимая жёсткость пружины;

$n'$  - необходимое число рабочих витков;

$n_i$  ( $i = 1, 2, 3, 4$ ) – необходимое число рабочих витков (вариант II),  
соответствующие различным углам  $\alpha_0$ ;

$b_i$  ( $i = 1, 2, 3, 4$ ) – возможные значения дробной части чисел  $n_i$ ;

$n_{\max}$  – максимально допустимое из условий устойчивости число рабочих витков;

$c$  - жёсткость пружины;

$b$  - дробная часть числа рабочих витков  $n$  (например, если  $n = 10,75$ , то  $b = 0,75$ );

$\delta_0$  - зазор между витками в свободном состоянии;

$M'_1, M'_2$  - уточнённые значения сил  $M_1$  и  $M_2$ ;

$\alpha_1$  - угол между зацепами при предварительной деформации;

$\alpha_3$  - угол между зацепами при максимальной деформации;

$\Delta \varphi_p$  - угол регулировочного хода.

В.4 Если вместо моментов  $M_1$  и  $M_2$  известно усилие  $Q_1$  и  $Q_2$  на конце зацепа, то моменты  $M_1$  и  $M_2$  определяются по формуле:

$$M_1 = Q_1 \cdot l; \quad M_2 = Q_2 \cdot l.$$

В.5 Положительное направление угла между зацепами  $\alpha$  отсчитывается от точки А к точке Б против часовой стрелки, отрицательное направление – по часовой стрелке.

Например:  $-180^\circ < \alpha \leq 180^\circ$ , т.е.  $|\alpha| \leq 180^\circ$ .

Положительная деформация отсчитывается от точки Б к точке А по часовой стрелке.

В.6 Знак  $\approx$  в равенстве  $d \approx d'$  указывает, что величина  $d$  должна быть принята с учётом существующего и рекомендуемого сортамента диаметра проволоки или проката. Если определённые с помощью диаметра  $d$  величины  $n$  и  $n_{\max}$  не удовлетворяют условию устойчивости, то диаметр  $d$  корректируется (увеличивается).

В.7 Индекс пружины  $i$  выбирается от 4 до 20.

В.8 Для пружин, работающих при нормальной температуре, величины  $G$  и  $\bar{G}$  определяются, принимается  $m = 1$ .



В.9 Величина  $\bar{E}$  принимается:

- для стали 12Х18Н10Т -  $\bar{E} = 1,76 \cdot 10^5$  МПа;
- для стали остальных марок  $E = 2,1 \cdot 10^5$  МПа;
- для бронзы  $\bar{E} = 0,95 \cdot 10^5$  МПа.

В.10 Если при вычислении  $n_i$  ( $i = 1,2,3,4$ ) в скобках формулы получаются отрицательные величины или нуль, то к этим величинам добавляется  $360^\circ$  (предполагается, что деформация не превышает  $360^\circ$ ). Первые числа в скобках означают углы  $\alpha_0$ .

В.11 За величину  $n_i$  принимается то из чисел  $n_i$  ( $i = 1,2,3,4$ ) дробная часть которого наиболее близка к своему возможному значению  $b_i$ ;  $b_1 = 0$ ;  $b_2 = 0,25$ ;  $b_3 = 0,5$ ;  $b_4 = 0,75$ ;

Например:  $n_1 = 7,5$ ;  $n_2 = 40,3$ ;  $n_3 = 30,4$ ;  $n_4 = 20,6$ .

Принимается  $n_2 = 40,3$ , так как дробная часть 0,3 наиболее близка к возможному значению  $b_2 = 0,25$ .

В.12 Число рабочих витков  $n$  должно быть кратно 0,25 и удовлетворять условию  $n \geq 1$ .

В.13 Условие устойчивости пружины имеет вид  $n \leq n_{\max}$  (это условие равносильно условию  $\varphi_3 \leq 123,1 \cdot \sqrt[4]{n}$ ).

В.14 Зазор  $\delta_0$  должен быть не менее 0,1 мм и удовлетворять условию  $\delta_0 \geq 0,1 \cdot d$ .

В.15 Если при вычислении  $\alpha_i$  ( $i = 1, 2, 3$ ) получаются величины  $\alpha_i \leq -180^\circ$ , то к этим величинам добавляется  $360^\circ$  или число, кратное  $360^\circ$ , пока не будет  $\alpha_i > -180^\circ$ .

В 16 За диаграмму испытаний принята зависимость моментов  $M_1$ ,  $M_2$  и  $M_3$  от деформаций  $\varphi_1$ ,  $\varphi_2$  и  $\varphi_3$  (см. ГОСТ 2.401). Заданным параметром диаграммы является момент  $M_2$ , а контролируемым – деформация  $\varphi_2$ , на которую указывается допустимое отклонение. Остальные параметры диаграммы –  $M_1$ ,  $M_3$ ,  $\varphi_1$ ,  $\varphi_3$  и  $\alpha_3$  - являются справочными.

В.17 Алгоритм расчёта и расчет приведены в таблице В.1.

Т а б л и ц а В.1 – Алгоритм расчёта и расчёт пружины кручения

Расчётные величины и формулы				
<b>Исходные данные</b>				
Группа и класс точности (СТ ЦКБА 030, таблицы 1 и 2)				
Материал пружины (СТ ЦКБА 030, таблица 8)				
Температура пружины, °С (СТ ЦКБА 030, таблица 10)				
D, мм				
l, мм				
Δφ, град				
Вариант I	M <sub>1</sub> , Н (Приложение В, пункт В 4)			
	M <sub>2</sub> , Н (Приложение В, пункт В 4)			
Вариант II	M <sub>2</sub> , Н (Приложение В, пункт В.4)			
	α <sub>2</sub> , мм (Приложение В, пункт В 5)			
<b>Определение диаметра проволоки или проката, d</b>				
M <sub>3</sub> ' ≥ 1,25·M <sub>2</sub> , Н·мм				
[τ <sub>3</sub> ], МПа (таблицы 3 и 4)				
σ <sub>3</sub> = 1,25 · [τ <sub>3</sub> ], МПа (приложение В, пункт В.4)				
K' (принимается K' ≈ 1,15)				
$d' = \sqrt[3]{\frac{10 \cdot K' \cdot M_3'}{\sigma_3}} \approx \sqrt[3]{\frac{11,5 \cdot M_3'}{\sigma_3}}, \text{ мм}$				
d ≈ d', мм (приложение В, пункт В.6)				
<b>Определение момента M<sub>3</sub> соответствующего σ<sub>3</sub></b>				
$i = \frac{D}{d} \quad (\text{приложение В, пункт В 7})$				
$K = \frac{4 \cdot i - 1}{4 \cdot i - 4} \quad (\text{таблица 2})$				
$M_3 = \frac{0,1 \cdot d^3}{K} \cdot \sigma_3, \text{ Н/мм}$				

Продолжение таблицы В.1

Расчётные величины и формулы				
<b>Определение геометрических параметров n, α, L и жёсткости пружины c</b>				
G, МПа (СТ ЦКБА 030, приложение А)				
$\bar{G}$ , МПа (СТ ЦКБА 030, приложение А)				
$m = \frac{G}{\bar{G}}$ (Приложение В, пункт В.8)				
$\bar{E}$ , МПа (Приложение В, пункт В.9)				
$E = \bar{E} \cdot m$ , МПа				
$c_1 = 2,72 \cdot 10^{-4} \cdot \frac{E \cdot d^3}{i} \cdot \frac{H \cdot \text{мм}}{\text{град}}$				
Вариант I	$\Delta M = M_2 - M_1$ , Н·мм			
	$c' = \frac{\Delta M}{\Delta \varphi} \cdot \frac{H \cdot \text{мм}}{\text{град}}$			
	$n' = \frac{c_1}{c'}$			
Вариант II	$n_1 = (180 - \alpha_2) \cdot \frac{c_1}{M_2}$ ; $b_1 = 0$ (Приложение В, пункт В.10)			
	$n_2 = (90 - \alpha_2) \cdot \frac{c_1}{M_2}$ ; $b_2 = 0,25$ (Приложение В, пункт В.10)			
	$n_3 = (0 - \alpha_2) \cdot \frac{c_1}{M_2}$ ; $b_3 = 0,5$ (Приложение В, пункт В.10)			
	$n_4 = (-90 - \alpha_2) \cdot \frac{c_1}{M_2}$ ; $b_4 = 0,75$ (Приложение В, пункт В.10)			
	$n'$ (Приложение В, пункт В.11)			
$n \approx n'$ (Приложение В, пункт В.6 и В.12)				
$n_{\text{max}} = \sqrt[3]{\left(\frac{123,1 \cdot c_1}{M_3}\right)^4}$ (Приложение В, пункт В.6 и В.13)				
$c = \frac{c_1}{n} \cdot \frac{H \cdot \text{мм}}{\text{град}}$				
b				
$\alpha_0 = 180 \cdot (1 - 2 \cdot b)$ , град				
L = π · D <sub>0</sub> · n + 2 · l, мм				

Окончание таблицы В 1

Расчётные величины и формулы				
<b>Определение размеров, деформаций и моментов</b>				
0,1 · d, мм (Приложение В)				
δ <sub>0</sub> , мм (Приложение В)				
t = d + δ <sub>0</sub> , мм				
l <sub>0</sub> = (n - b) · t + d, мм				
Вариант I при сохранении M <sub>2</sub> и вариант II	$\varphi_2 = \frac{M_2}{c}$ , град			
	$\varphi_1 = \varphi_2 - \Delta\varphi$ , град			
	$M_1' = c \cdot \varphi_1$ , Н·мм			
Вариант I при сохранении M <sub>1</sub>	$\varphi_1 = \frac{M_1}{c}$ , град			
	$\varphi_2 = \varphi_1 + \Delta\varphi$ , град			
	$M_2' = Z \cdot \varphi_2$ , Н·мм			
$\varphi_3 = \frac{M_3}{c}$ , град				
$\alpha_1 = \alpha_0 - \varphi_1$ , град (Приложение В)				
Вариант I и уточнение варианта II	$\alpha_2 = \alpha_0 - \varphi_2$ , град (Приложение В)			
$\alpha_3 = \alpha_0 - \varphi_3$ , град (Приложение В)				
$\Delta\varphi_p = \varphi_3 - \varphi_2$ , град				
<b>Определение величин <math>\overline{\varphi_1}</math>, <math>\overline{\varphi_2}</math>, <math>\overline{\varphi_3}</math> и <math>\overline{\alpha_3}</math> для пружин, работающих в условиях высоких и низких температур (данные для диаграммы испытаний)</b>				
$\overline{\varphi} = \varphi_1 \cdot t$ , град				
$\overline{\varphi_2} = \varphi_2 \cdot t$ , град				
$\overline{\varphi_3} = \varphi_3 \cdot t$ , град				
$\overline{\alpha_3} = \alpha_0 - \varphi_3$ , град (Приложение В)				

**Приложение Г**  
**(рекомендуемое)**

**Форма расчёта пружин сжатия и растяжения по ГОСТ 13765**

**Г.1 Задача расчёта**

Г.1.1 Задачей расчёта является определение следующих величин:

а) геометрические параметры:

$D_1$  - наружный диаметр пружины;

$d$  - диаметр проволоки или проката,

$t$  - шаг пружины (тип I);

$n$  - число рабочих витков;

$n_1$  - полное число витков (тип I)

$l_0$  - высота (длина) пружины в свободном состоянии;

$l'_0$  - высота (длина) пружины в свободном состоянии между зацепами (тип II);

$L$  - длина развёрнутой пружины.

б) деформации и сила и максимальное напряжение:

$s_1$  и  $s_2$  - предварительная и рабочая деформация (прогиб);

$s_3$  - максимальная деформация (прогиб), для типа I – при соприкосновении витков;

$F_3$  - сила пружины при максимальной деформации, для типа I – при соприкосновении витков;

$\tau_3$  - максимальное касательное напряжение кручения, для типа I – при соприкосновении витков, для типа II – при максимальной деформации;

Параметры пружины типа I (пружины сжатия) и типа II (пружины растяжения) приведены на рисунке Г.1

Г.2 Исходные данные:

тип пружины;

группа и класс точности пружины (для заполнения чертежа);

материал и температура пружины;

$N_F$  – выносливость пружины (число циклов до разрушения);

$D_1'$  – наружный диаметр пружины (предварительный);

$h$  – рабочий ход пружины (разность между рабочей и предварительной деформацией);

$F_1$  и  $F_2$  – сила пружины при предварительной и рабочей деформации (наименьшее и наибольшее расчётное усилие)

$V_0$  – наибольшая скорость перемещения подвижного конца пружины при нагружении или при разгрузке (тип I).

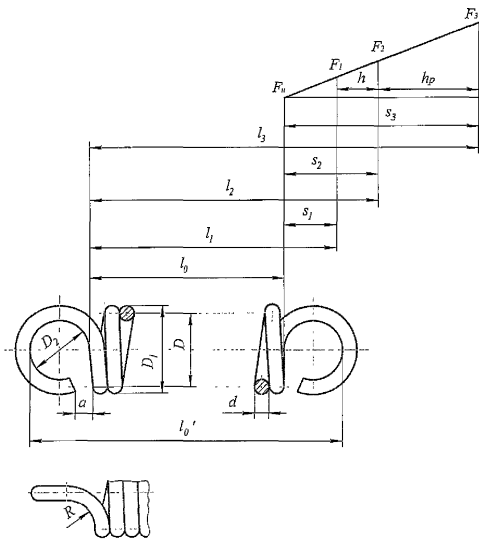
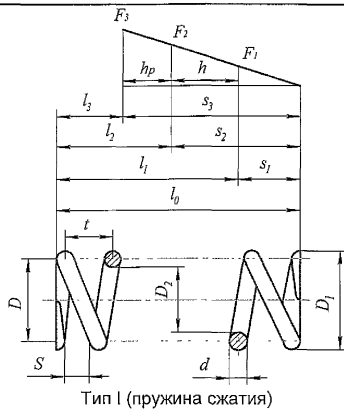


Рисунок Г.1 – Типы и параметры пружин

## Г.3 Входящие величины:

$F_{3 \min}$  и  $F_{3 \max}$  – минимальное и максимальное значения силы  $F_3$ ;

$c_1$  – жёсткость одного витка;

$s_3$  – максимальная деформация одного витка, для типа I – при соприкосновении витков;

$\Delta F$  – приращение усилий;

$c'$  – необходимая жёсткость пружины;

$n'$  – необходимое число рабочих витков;

$c$  – жёсткость пружины;

$D_2, a, R$  – размеры зацепа пружины типа II (Рисунок Г.1)

$\sigma_b$  – предел прочности при растяжении;

$V_{кр}$  – критическая скорость пружины (тип I);

$C_1$  – коэффициент продольной устойчивости (тип I);

$l_1$  и  $l_2$  – высота (длина) пружины при предварительной и рабочей деформации;

$l_3$  – высота (длина) пружины при максимальной деформации, для типа I – при соприкосновении витков;

$h_p$  – регулировочный ход;

$G$  – модуль сдвига.

Г.4 В соответствии с СТ ЦКБА 030, таблица 10 принимается: материалы пружин - проволока класса I и II по ГОСТ 9389 и стали марок 60С2, 60С2А и 50ХФА, температура пружин – до 250 °С

Г.5 Номер разряда и номер стандарта на параметры витков пружин определяется по ГОСТ 13764, таблица 2 в зависимости от вычисленных величин  $F_{3 \min}$  и  $F_{3 \max}$ . При этом в соответствии с СТ ЦКБА 030, таблица 1 определяется класс пружин.

Г.6 Номер пружины и величины  $D_1, d, F_3, c_1$  и  $s_3$  определяются из строки стандарта на параметры витков пружин. Для определения строки используются условия:

$$D_1 \approx D_1'$$

$$F_{3 \min} \leq F_3 \leq F_{3 \max}$$

Г.7 Число рабочих витков  $n$  должно быть кратно 0,5 и удовлетворять условию  $n \geq 2$ .

Г.8 Размеры  $D_2, a$  и  $d$  назначаются конструктивно с учётом размеров  $D_1$  и  $d$ . Рекомендуется  $R \approx 0,5 \cdot (D - d)$

Г.9 Коэффициент продольной устойчивости должен удовлетворять условиям:

без направляющих  $C_1 \leq 3$ ;

с направляющими  $C_1 \leq 5$ .

Г.10 За диаграмму испытаний принята зависимость сил  $F_1$ ,  $F_2$  и  $F_3$  от деформаций  $s_1$ ,  $s_2$  и  $s_3$  (см. ГОСТ 2.401). Заданным параметром диаграммы является сила  $F_2$ , а контролируемым – деформация  $s_2$ , на которую указывается допустимое отклонение. Остальные параметры диаграммы –  $F_1$ ,  $F_3$ ,  $s_1$ ,  $s_3$  и  $l_3$  – являются справочными.

Г.11 Алгоритм расчёта и расчёт приведены в таблице Г.1.

Т а б л и ц а Г.1 – Алгоритм расчёта и расчёт пружин сжатия и растяжения по ГОСТ 13765

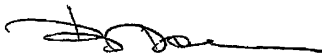
Расчётные величины и формулы				
<b>Исходные данные</b>				
Тип пружины				
Материал пружины (Приложение Г, пункт Г.4)				
Температура пружины, °С (Приложение Г, пункт Г.4)				
$D_1'$ , мм				
h, мм				
$F_1$ , Н				
$F_2$ , Н				
N, циклов, (см ГОСТ 13764)				
Тип I	$V_0$ , м/с			
<b>Определение параметров <math>D_1</math>, d, <math>F_3</math>, t, n, n_1, L и жёсткости пружины c</b>				
$F_{3\min} = \frac{F_2}{0,95}$ , Н				
Тип I	$F_{3\max} = \frac{F_2}{0,75}$ , Н			
Тип II	$F_{3\max} = \frac{F_2}{0,9}$ , Н			
Номер разряда по ГОСТ 13764 (Приложение Г, пункт Г.5)				
Номер стандарта на параметры витков пружины (Приложение Г, пункт Г.5)				
Номер пружины (Приложение Г, пункт Г.6)				
$D_1$ , мм (Приложение Г, пункт Г.6)				
d, мм (Приложение Г, пункт Г.6)				
$F_3$ , Н (Приложение Г, пункт Г.6)				
$C_1$ , Н/мм (Приложение Г, пункт Г.6)				
$s_3$ , мм (Приложение Г, пункт Г.6)				
Тип I	$t = d + s_3$ , мм			



Продолжение таблицы Г.1

Расчетные величины и формулы				
$\Delta F = F_2 - F_1, \text{ Н}$				
$c = \frac{\Delta F}{h}, \text{ Н/мм}$				
$n = \frac{c_1}{c}$				
$n \approx n'$ (Приложение Г, пункт Г.7)				
$c = \frac{c_1}{n}, \text{ Н/мм}$				
Тип I	$n_1 = n + 2$			
	$L = 3,2 \cdot (D_1 - d) \cdot n_1, \text{ мм}$			
Тип II	$D_2, \text{ мм}$ (Приложение Г, пункт Г.8)			
	$a, \text{ мм}$ (Приложение Г, пункт Г.8)			
	$L = \pi \cdot (D_1 - d) \cdot n + \pi \cdot (D_1 + D_2) \cdot d - 2 \cdot a, \text{ мм}$			
<b>Определение напряжения <math>\tau_3</math> и проверка пружин типа I на инерционное соударение витков</b>				
Проволока классов I и II ГОСТ 9389	$\sigma_b, \text{ МПа}$ (см ГОСТ 9389)			
	$\tau_3 = 0,5 \cdot \sigma_b, \text{ МПа}$			
60С2А 60С2 50ХФА	Разряд 3	$\tau_3 = 960, \text{ МПа}$		
	Разряд 4	$\tau_3 = 800, \text{ МПа}$		
Тип I	$V_{кр} = \frac{\tau_3}{35,8} \cdot \left(1 - \frac{F_2}{F_3}\right), \text{ м/с}$			
<b>Определение размеров и деформаций</b>				
Тип I	$l_0 = n \cdot t + 1,5 \cdot d, \text{ мм}$			
	$C_1 = \frac{l_0}{D_1 - d}$ (Приложение Г, пункт Г.9)			
Тип II	$l_0 = (n + 1) \cdot d, \text{ мм}$			
	$i'_0 = l_0 + 2 \cdot D_2, \text{ мм}$			
$s_1 = \frac{F_1}{c}, \text{ мм}$				
$s_2 = \frac{F_2}{c}, \text{ мм}$				
$s_3 = \frac{F_3}{c}, \text{ мм}$				
Тип I	$l_1 = l_0 - s_1, \text{ мм}$			
	$l_2 = l_0 - s_2, \text{ мм}$			
	$l_3 = l_0 - s_3, \text{ мм}$			
	$h_p = l_2 - l_3, \text{ мм}$			
Тип II	$l_1 = l_0 + s_1, \text{ мм}$			
	$l_2 = l_0 + s_2, \text{ мм}$			
	$l_3 = l_0 + s_3, \text{ мм}$			
	$h_p = l_3 - l_2, \text{ мм}$			

Генеральный директор  
ЗАО «НПФ «ЦКБА»



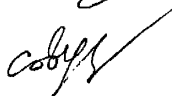
В.П.Дыдычкин

Первый зам. генерального директора-  
директор по научной работе



Ю.И.Тарасьев

Зам. директора - начальник  
технического отдела



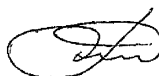
С.Н.Дунаевский

Начальник отдела технических  
расчётов



Р.А.Азарашвили

Начальник отдела  
научно-исследовательских работ



О.А.Токмаков

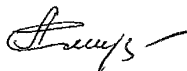
Инженер конструктор 2 кат.  
научно-исследовательского отдела



Н.К.Зеновская

Исполнитель:

Инженер технического отдела



Е.А.Смирнова

СОГЛАСОВАНО:

Председатель ТК 259



М.И.Власов

## Лист регистрации изменений

Изм	Номера листов (страниц)				Всего листов (страниц) в документе	№ документа	Вход. № сопроводит. документа и дата	Подпись	Дата
	измененных	замененных	новых	аннулированных					