

ТИПОВЫЕ КОНСТРУКЦИИ, ИЗДЕЛИЯ И УЗЛЫ
ЗДАНИЙ И СООРУЖЕНИЙ

СЕРИЯ 2.150-3с

УЗЛЫ ЛЕСТНИЦ ЖИЛЫХ ЗДАНИЙ ДЛЯ
СТРОИТЕЛЬСТВА В РАЙОНАХ СЕЙСМИЧНОСТЮ
7, 8 И 9 БАЛЛОВ

ВЫПУСК I

ЛЕСТНИЦЫ СБОРНЫЕ ЖЕЛЕЗОБЕТОННЫЕ
КИРПИЧНЫХ, КРУПНОБЛОЧНЫХ И КРУПНОПАНЕЛЬНЫХ
ЗДАНИЙ
РАБОЧИЕ ЧЕРТЕЖИ

ТИПОВЫЕ КОНСТРУКЦИИ, ИЗДЕЛИЯ И УЗЛЫ
ЗДАНИЙ И СООРУЖЕНИЙ

СЕРИЯ 2.150-3с

УЗЛЫ ЛЕСТНИЦ ЖИЛЫХ ЗДАНИЙ ДЛЯ
СТРОИТЕЛЬСТВА В РАЙОНАХ СЕЙСМИЧНОСТЬЮ
7, 8 И 9 БАЛЛОВ

ВЫПУСК I

ЛЕСТНИЦЫ СБОРНЫЕ ЖЕЛЕЗОБЕТОННЫЕ
КИРПИЧНЫХ, КРУПНОБЛОЧНЫХ И КРУПНОПАНЕЛЬНЫХ
ЗДАНИЙ
РАБОЧИЕ ЧЕРТЕЖИ

ЗДАНИИ
СТ. НАУЧН. СОТР.

Черкашин - А. В. ЧЕРКАШИН

УТВЕРЖДЕНЫ ГОССОМАРХИТЕКТУРЫ
ПРИКАЗ ОТ 12.12.1990 г. № 227
ВВЕДЕНЫ В ДЕЙСТВИЕ С 25.12.1990 г.
ТЕКНИЧЕСКИЙ ПРИКАЗ ОТ 12.12.1990 г. № 159

2.150-3с В1

Обозначения	Наименование	Стр.
2.150-3с I	Содержание	2
I ИЗ	Пояснительная записка	3
I	Схемы расположения лестничных маршей плитной конструкции без фризовых ступеней.	4
2	Узел I,2	5
3	Узел 3,4	6
4	Узел 5,6	7
5	Схемы расположения лестничных маршей ребристой конструкции без накладных проступей с фризовыми ступенями.	8
6	Узел 7,8	9
7	Узел 9	10
8	Схемы расположения лестничных маршей ребристой конструкции с накладными проступями с фризовыми ступенями.	11
9	Узел 10,11	12
10	Узел 12,13	13
II	Схемы расположения лестничных площадок и маршей.	14
12	Узел 14	15
13	Узел 15	16
14	Узел 16	17
15	Узел 17	18
16	Узел 18	19
17	Узел 19,20	20
18	Узел 21	21
19	Узел 22	22

Имя, №, год, л. Подпись и дата ВЗНУ ГИИ, №

РАЗРАБ.	БУСКИВААЗЕ	28.07
ПРОВЕР.	КАНАРАВА	28.07
ГИП	БУСКИВААЗЕ	28.07
И.КОНТР.	БУСКИВААЗЕ	

2.150-3с I

СОДЕРЖАНИЕ

Стадия	Лист	Листов
Р	1	1
ТбилЗНИИЭП		

1. ОБЩАЯ ЧАСТЬ

1.1. Серия 2.150-3с, вып. I содержит рабочие чертежи узлов лестниц для кирпичных, крупно-блочных и крупнопанельных жилых зданий, предназначенных для строительства в районах сейсмичности 7,8 и 9 баллов.

1.2. В выпуске приведены схемы расположения лестниц плитной конструкции без фризových ступеней, ребристой конструкции без накладных проступей и с накладными проступями с фризowymi ступенями, схемы расположения лестничных площадок и маршей и узлы крепления элементов лестниц.

1.3. Рабочие чертежи узлов разработаны в соответствии с требованиями СНиП 2.03.01-84 "Бетонные и железобетонные конструкции", СНиП 3.03.01-87 "Несущие и ограждающие конструкции", СНиП П-7-81 "Строительство в сейсмических районах", СНиП 2.03.11-85 "Защита строительных конструкций от коррозии", а также ГОСТ 9818-85 "Марши и площадки лестниц железобетонные". ГОСТ 8717.0-84, ГОСТ 8717.1-84 "Ступени железобетонные и бетонные".

2. КОНСТРУКТИВНАЯ ЧАСТЬ

2.1. В выпуске приведены узлы опирания и крепления сборных железобетонных элементов лестничных маршей и площадок на кирпичные, крупноблочные и крупнопанельные стены лестничных клеток.

Узлы разработаны для лестничных маршей принятых в соответствии с ГОСТ 9818-85;

- плитной конструкции без фризových ступеней с бетонной поверхностью (см. узлы 1,2);
- ребристой конструкции с фризowymi ступенями с бетонной поверхностью (см. узлы 7,8),
- ребристой конструкции с фризowymi ступенями с накладными проступями (см. узлы 10,11).

2.3. Узлы опирания цокольных маршей приведены при исполнении маршей плитной или ребристой конструкции (укороченный рядовой марш (см. узлы 3,4,12,13), а также из наборных ступеней укладываемых на монолитные бетонные балочки по кирпичным стенам (см. узлы 5,6,9).

2.4. Лестничные марши опираются на ребра лестничной площадки (или на бетонную подушку - укороченный марш) по слою цементного раствора марки М100 и привариваются с помощью арматурного стержня или пластины к закладным изделиям площадки.

2.5. Лестничные площадки опираются на кирпичные стены лестничных клеток, выступающими из площадок продольными ребрами и анкеруются с помощью арматурных стержней в железобетонные обвязки в уровне перекрытия (см. узлы 14 и 15) или кирпичную кладку (см. узел 16) или промежуточной площадки.

2.6. Накладные проступи укладываются по слою полимерцементного раствора, обеспечивающего высокие гарантированные прочности нормального сцепления со ступенями маршей. В качестве полимерных добавок следует в этом случае использовать латексы СКС-65П-Б, ВХВД по рекомендациям ЦНИИСК им. Кучеренко.

2.7. В крупнопанельных зданиях и в зданиях со стенами из крупных блоков лестничные площадки опираются на консоли стен лестничных клеток своими поперечными ребрами и привариваются к ним.

2.8. Зазоры между стенами лестничных клеток и площадками заделываются цементным раствором марки М100.

2.9. Открытые поверхности металлических изделий лестниц и узлов должны иметь антикоррозионную защиту в соответствии с требованиями СНиП 2.03.11-85.

РАЗРАБ.	БУСКИВАДЗЕ	27.09
ПРОВЕР.	КАЛАНДАДЗЕ	27.09
ГИП	БУСКИВАДЗЕ	27.09
И.КОНТР.	БУСКИВАДЗЕ	27.09

2.150-3с 1 ПЗ

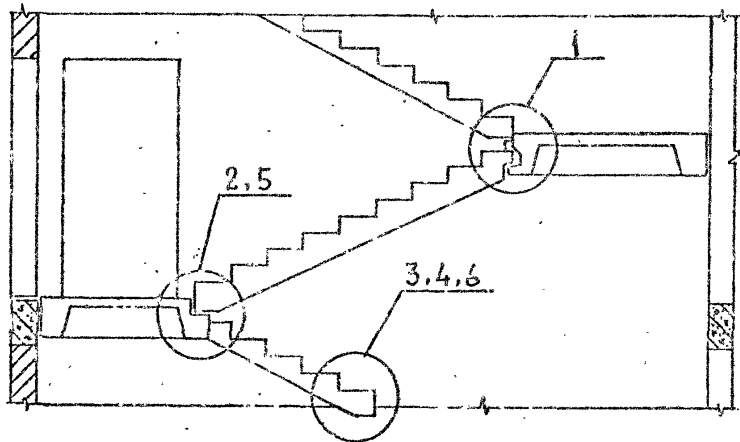
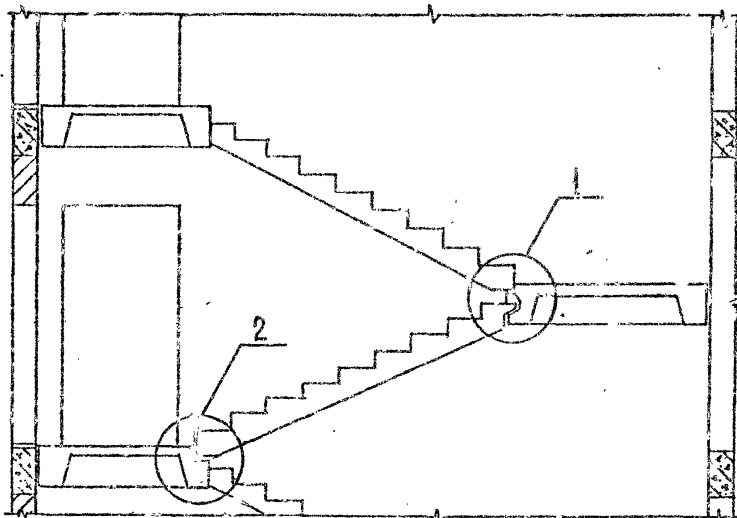
Пояснительная записка	Страниц	Лист	Листов
	Р		1
ТбилЗНИИЭП			

2.150-3с В1

Имя, Фамилия, Подпись и дата Выходной №

РАЗРЕЗ

2.150-3с В1



Узлы 1...6 см. 2.15-3с | 2 ... 2.150-3с | 4.

Имя, должность, дата, подпись

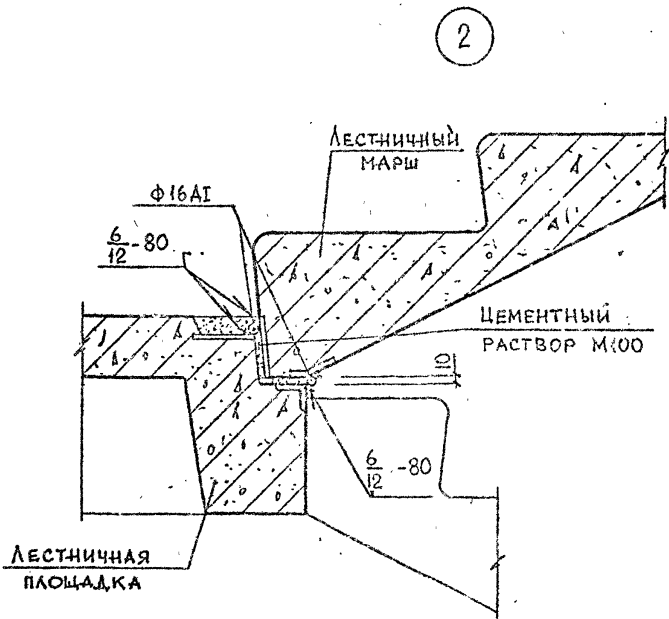
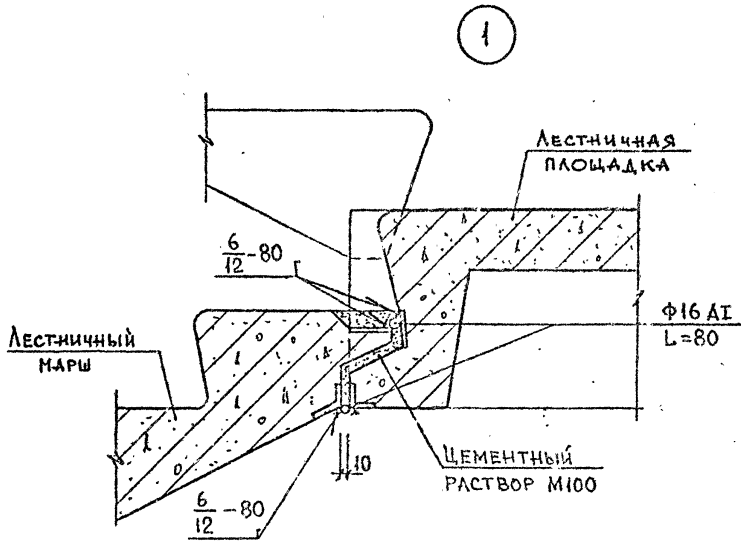
РАЗРАБ.	СИЧИНАВА	<i>[Signature]</i>	24.08
ПРОВЕР.	КАПАНАДZE	<i>[Signature]</i>	25.08
ГИП	БЫСКИВАДZE	<i>[Signature]</i>	26.08
И.КОНТР.	БЫСКИВАДZE	<i>[Signature]</i>	

2.150-3с | 1

Схемы расположения лестничных маршей плитной конструкции без фризовых ступеней

Стадия	Лист	Листов
Р		1
ТБИЛЗНИИЭП		

2.150-3с В1



АРМАТУРА КЛАССА А1 по ГОСТ 5781-82

РАЗРАБ.	ПОКЕАБ	<i>16</i>	16.02
ПРОВЕР.	КАПАНАЗЕ	<i>12/12</i>	16.02
ГИП	БУСКИРАДЗЕ	<i>12/12</i>	16.02
Н.КОНТР.	БУСКИРАДЗЕ	<i>12/12</i>	

2.150-3с 1, 2

Узел 1, 2

Студия Лист Листов

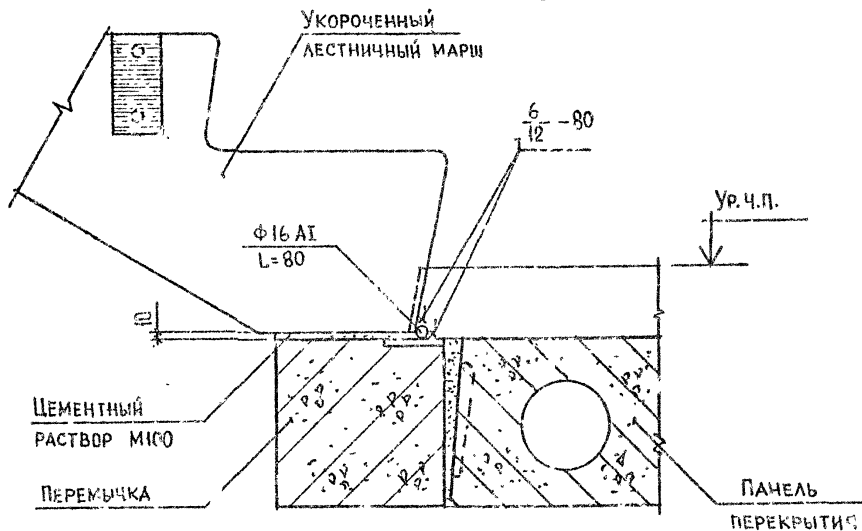
ТБИЛЗНИИЭП

ФОРМАТ А3

ИМЯ И ПЕЧАТЬ ПОДПИСЬ И ДАТА ИЗДАНИЯ

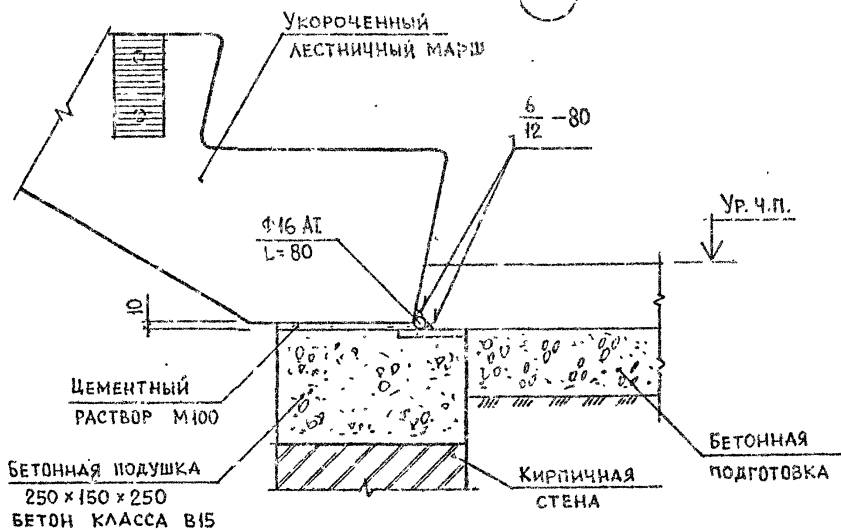
Для зданий с подвалом

3



Для зданий без подвала

4



Арматура класса АІ по ГОСТ 5781-82*

РАЗРАБ.	Бускивалдзе	22.08
ПРОВЕР.	Капиладзе	22.08
ГИП	Бускивалдзе	22.08
И.ХОНТ.	Бускивалдзе	

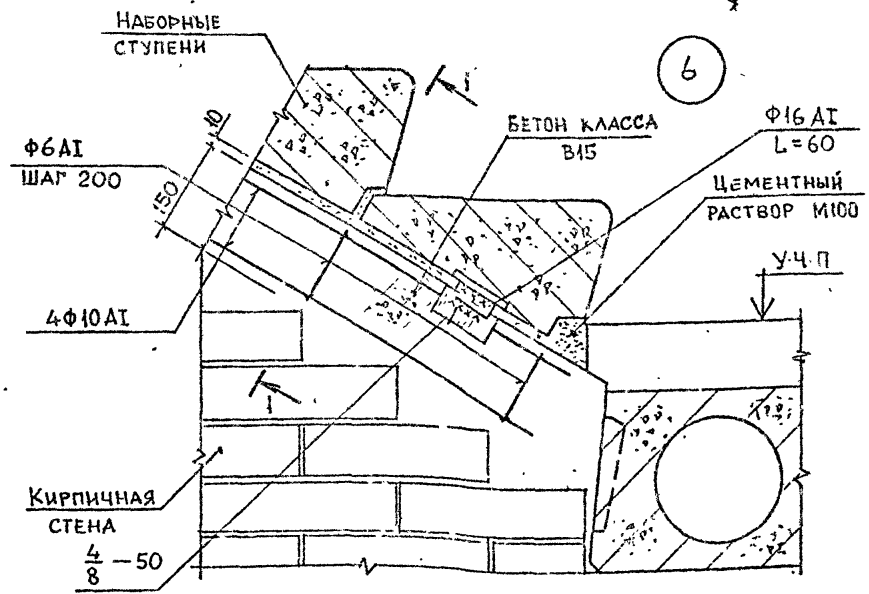
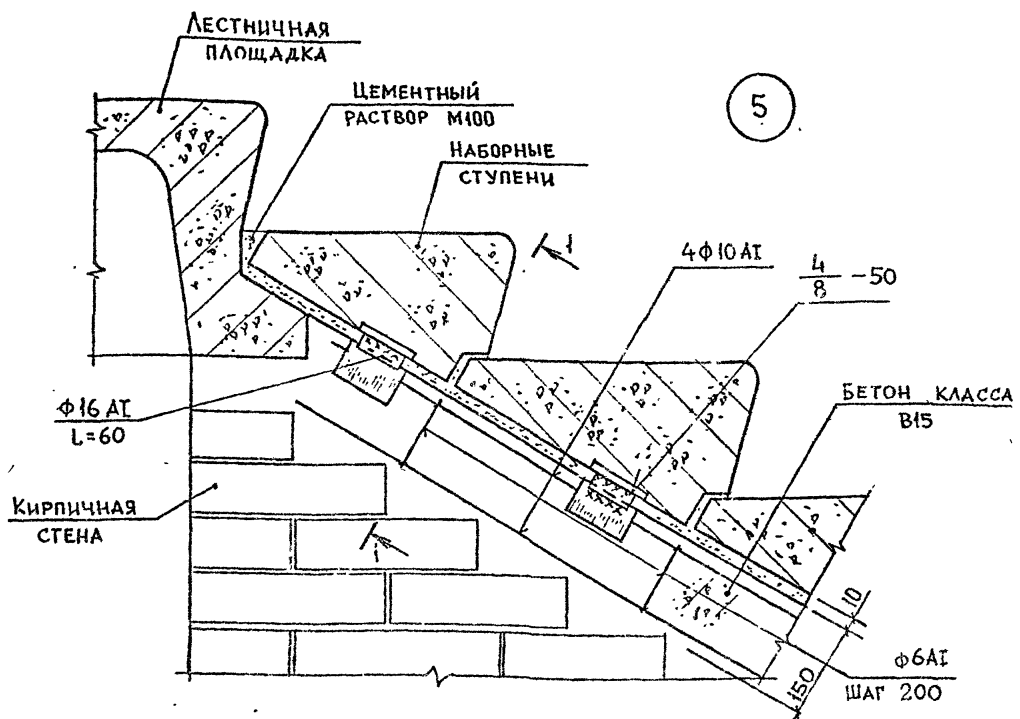
2.150-3с 1 3

Узел 3,4

Стадия	Лист	Листов
Р		1
ТБИЛЗНИИЭП		

ФОРМАТ А3

2.150-3с В1



АРМАТУРА КЛАССА А1 ПО ГОСТ 5781-82
 СЕЧЕНИЯ 11 см. 2.150-3с 17.

НАВ. И ПОДП. ПОДПИСЬ И ДАТА. ВЗВ. И ВВ. АР

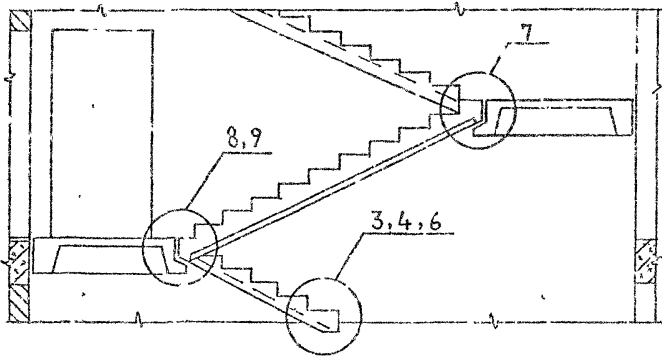
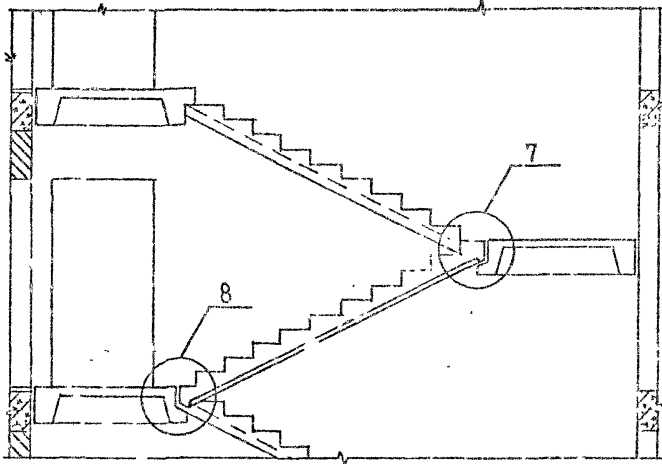
РАЗРАБ.	БУСКИВАДЗЕ	11.69
ПРОВЕР.	КАПАНАДЗЕ	11.69
ГИП	БУСКИВАДЗЕ	11.69
Н. КОНТР.	БУСКИВАДЗЕ	

2.150-3с 14

Узел 5,6

Статья	Лист	Листов
Р	1	
ТбилЗНИИЭП		

РАЗРЕЗ



2.150-3с В1

Узлы 3,4,6 см. 2.150-3с 1 3, 2.150-3с 1 4.

Исполнитель: Кадария И.А. Дата: 12.07.07

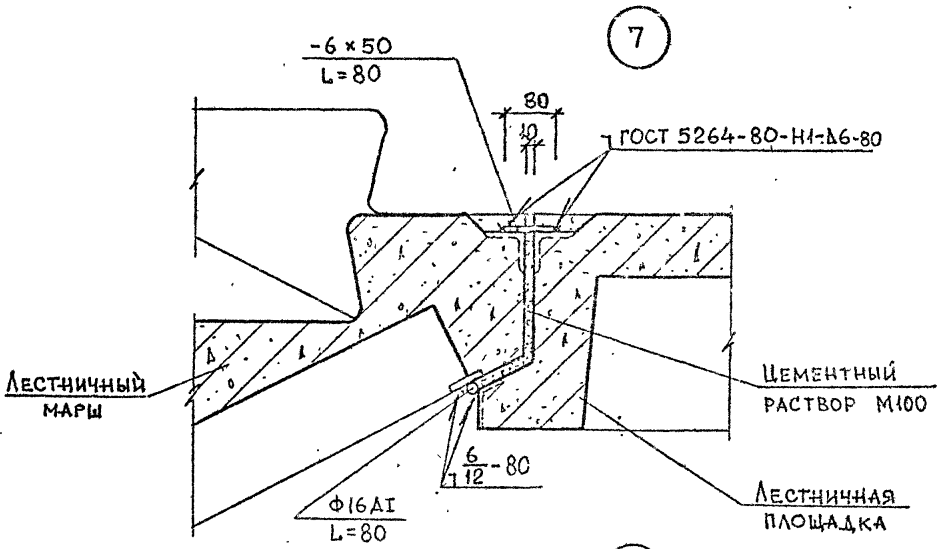
РАЗРАБ.	СИЧИНВА	12.07
ПРОВЕР.	КАДАРИЯ И.А.	12.07
ГИП	БУКЧАВА Д.В.	12.07
И.КОНТР.	БУКЧАВА Д.В.	12.07

2.150-3с 1 5

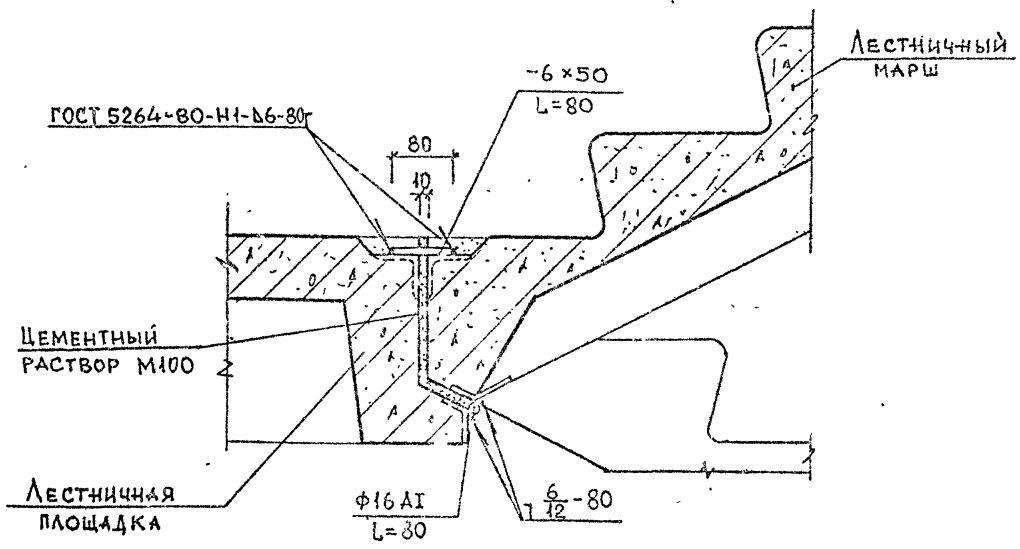
Схемы расположения лестничных маршей ребристой конструкции без накладных проступей с фризовыми ступенями

Стадия	Лист	Листов
Р	1	1
ТБИЛЗНИИЭП		

2.150-3с 81



7



8

АРМАТУРА КЛАССА АІ ПО ГОСТ 5781-82*.
ПРОКАТ ПО ГОСТ 103-76*, МАРКА СТАЛИ ВСтЗпс6-1.

И.В.Н. ПОДЛ. Подпись и дата Взам. Инв. №

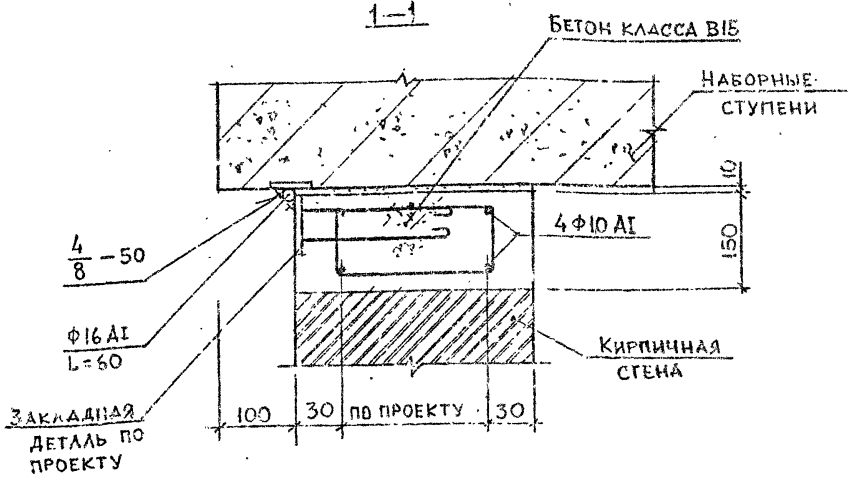
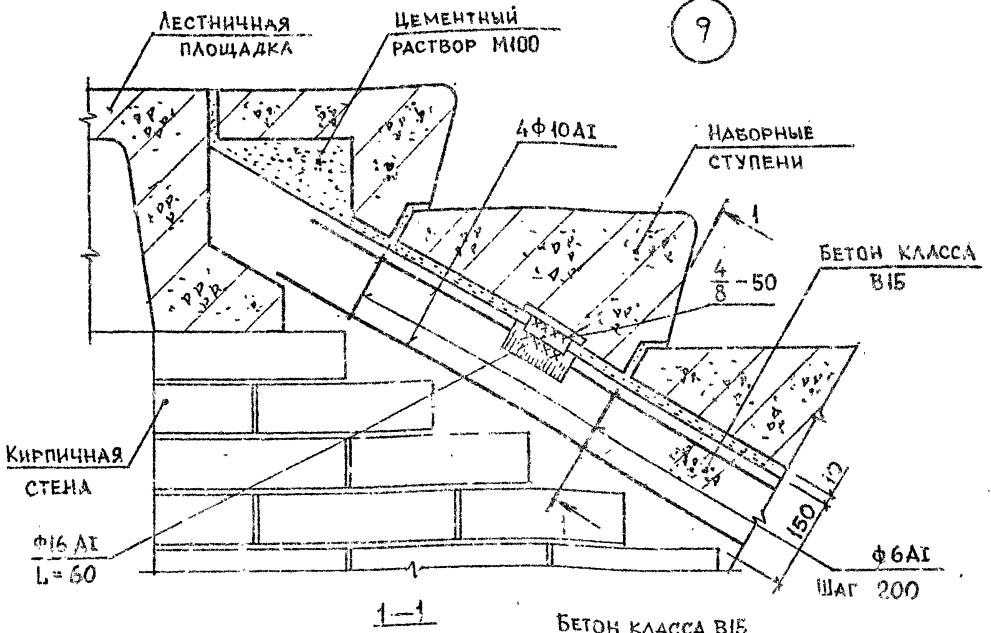
РАЗРАБ.	НОКЕЛЬ	10.12	20.07
ПРОВЕР.	КАПАНДАЗЕ	10.12	20.07
ГИП	БУСКИВАЛІЯ	10.12	20.07
Н.КОНТР.	БУСКИВАЛІЯ	10.12	20.07

2.150-3с 1 6

Узел 7, 8

Стадия	Лист	Листов
Р	1	1
ТбілЗНИИЭП		

2.150-3с В1



Арматура класса А1 по ГОСТ 5781-82*

Инв. № 12.150-3с В1

РАЗРАБ.	Бускивалдзе	24.08
ПРОВЕР.	Капанашвили	24.08
ГИП	Бускивалдзе	24.08
И.КОНТР.	Бускивалдзе	

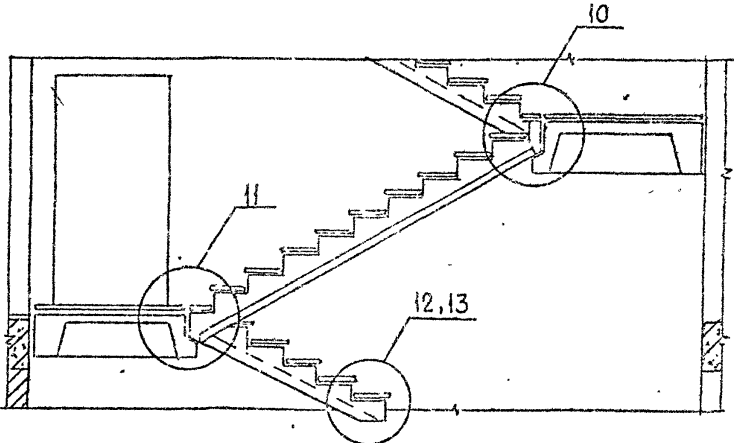
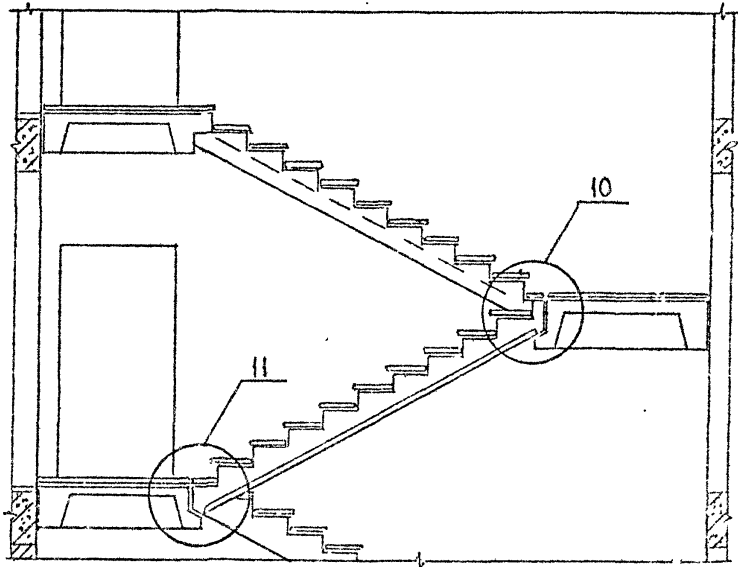
2.150-3с 1 7

Узел 9

Стандия	Лист	Листов
Р	1	1
ТблЗНИИЭП		

ФОРМАТ А3

РАЗРЕЗ



Узлы 10...13 см. 2.150-3с 1 9 , 2.150-3с 1 10 .

Имя, № подл., Подпись и дата

РАЗРАБ.	СИЧИНОВА	<i>[Signature]</i>	17.09
ПРОВЕР.	КАЛАКАДZE	<i>[Signature]</i>	13.09
ГИП	БУСКИВАДZE	<i>[Signature]</i>	13.09
И.КОНТР.	БУСКИВАДZE	<i>[Signature]</i>	

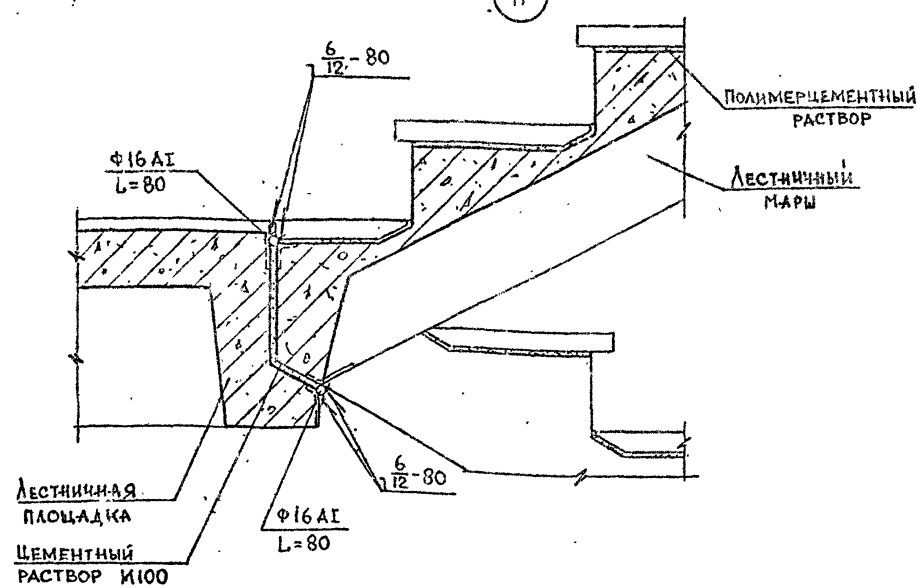
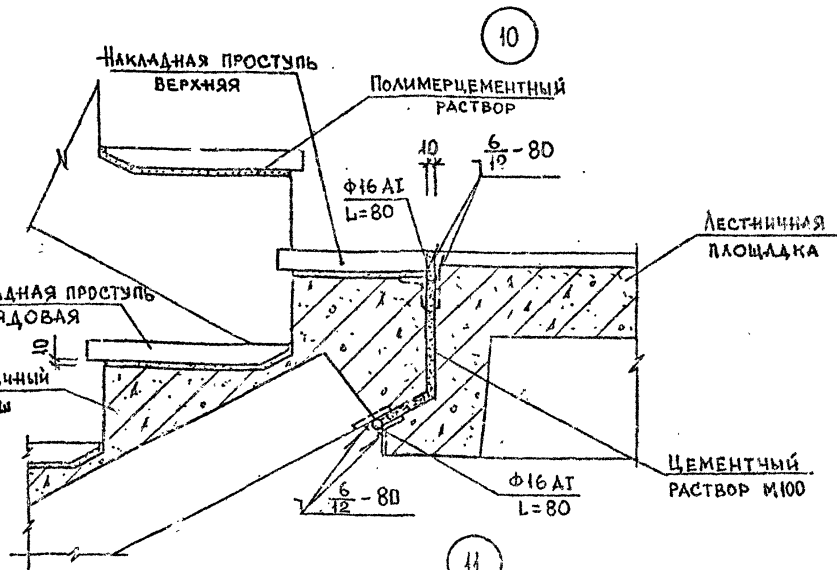
2.150-3с 1 8

Схемы расположения лестничных маршей ребристой конструкции с накладными проступями с фризowymi ступенями

Стадия	Лист	Листов
Р		1
ТБИЛЗНИИЭП		

2.150-3с В1

2-150-3с В1



Арматура класса А1 по ГОСТ 5781-82*

Имя, № подл., Подпись и дата, Звание

РАЗРАБ.	НОКЕЛЬ	<i>[Signature]</i>	10.10
ПРОВЕР.	КАПАНДИЗ	<i>[Signature]</i>	10.10
ГИП	БЫСКИВАЯ	<i>[Signature]</i>	10.10
Н.КОНТР.	БЫСКИВАЯ	<i>[Signature]</i>	

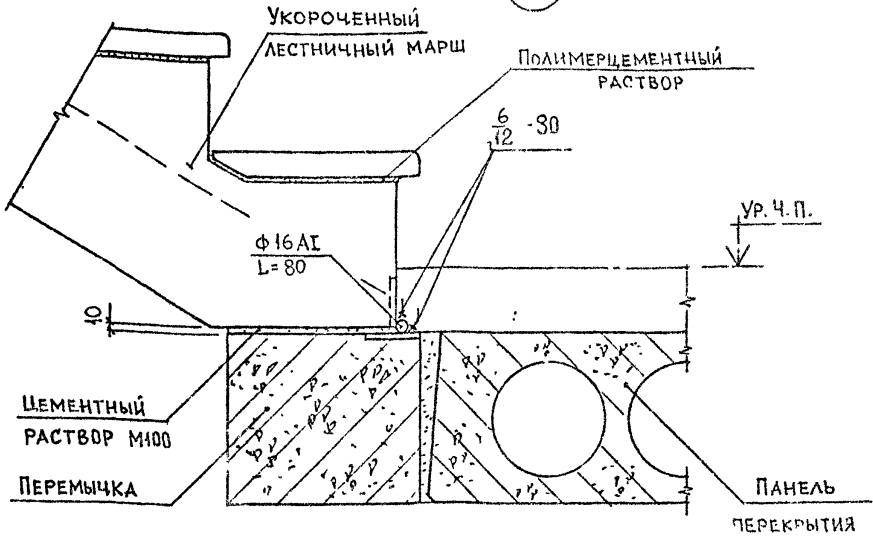
2-150-3с 19

Узел 10, 11

Стадия	Лист	Листов
Р	1	1
ТбизНИИЭП		

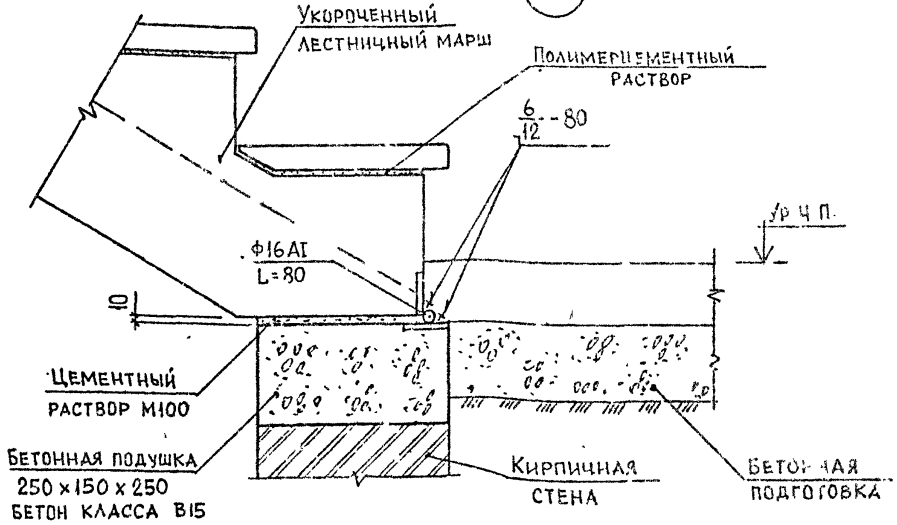
Для зданий с подвалом

12



Для зданий без подвала

13



Арматура класса АІ по ГОСТ 5731 32*

2.150-3с В1

Име. № подл. Подпись и дата. Взам. инв. №

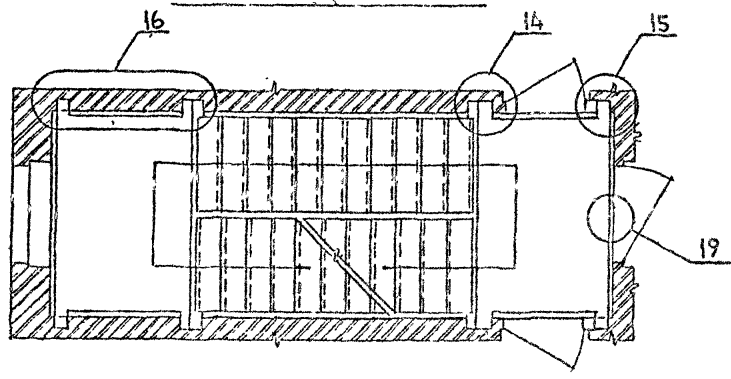
РАЗРАБ.	БУСКИРА47Е	12.11
ПРОВЕР.	БАКАНАДТЕ	12.11
ГИП	БУСКИРА47Е	12.11
Н.КОНТР.	БУСКИРА47Е	12.11

2.150-3с I 10

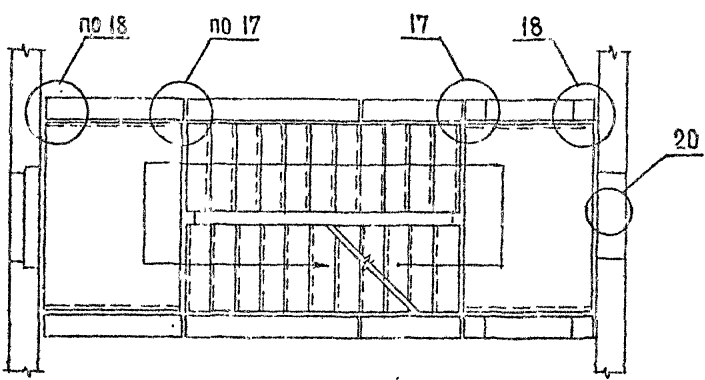
Узел 12, 13

Стадия	Лист	Листов
Р	1	1
ТбилЗНИИЭП		

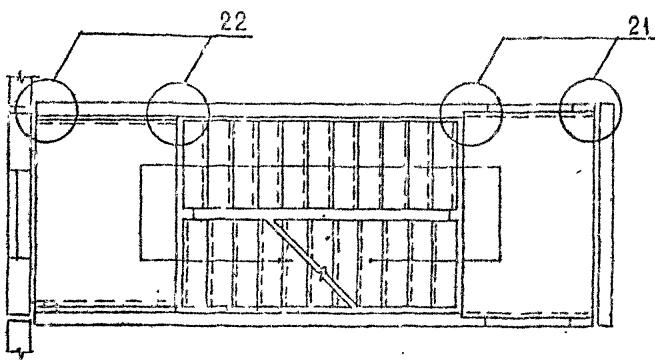
Для кирпичных зданий



Для крупноблочных зданий



Для крупнопанельных зданий



Узлы 14...22 см. 2.150-3с 1 12, 2.150-3с 1 19.

2.150-3с 81

Имя, Ф.И.О. Л. Подпись и дата. ЭС.У.И.В.А.С.

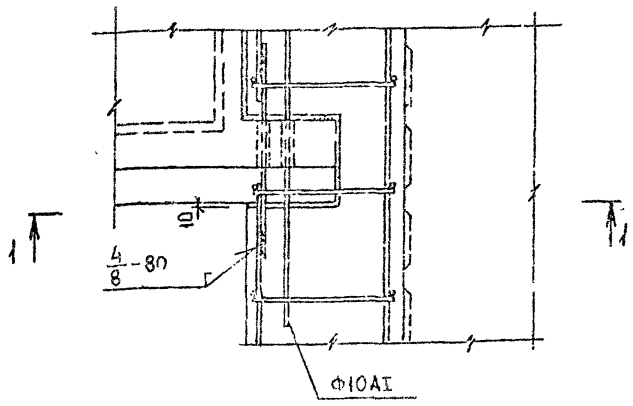
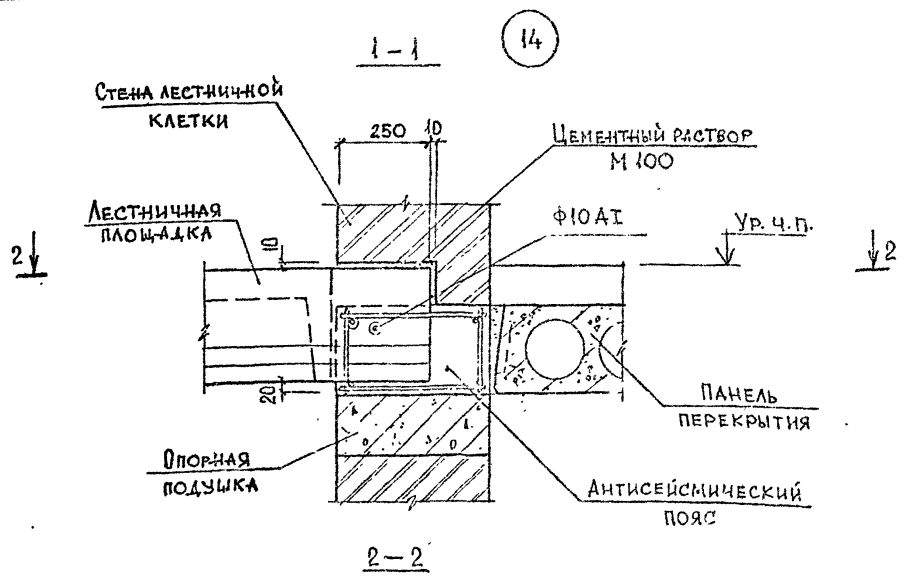
РАЗРАБ.	Сичинава	16.10
ПРОВЕР.	Капаназе	18.10
ГИП	Бескивадзе	18.10
Н.КОНТР.	Бескивадзе	

2.150-3с 1 11

Схемы расположения лестничных площадок и маршей	Стадия	Лист	Листов
	Р	1	1
ТБИЛЗНИИЭП			

ФОРМАТ А3

2.150-3с В1



Арматура класса АІ по ГОСТ 5781-82*

Имя, И.П.О.Ф., Подпись и дата

РАЗРАБ	И.К.Е.Д.	1/10
ПРОСЕР	У.А.И.И.И.И.	1/10
ГИП	Б.К.К.К.К.К.	1/10
И.КОНТР.	Б.К.К.К.К.К.	1/10

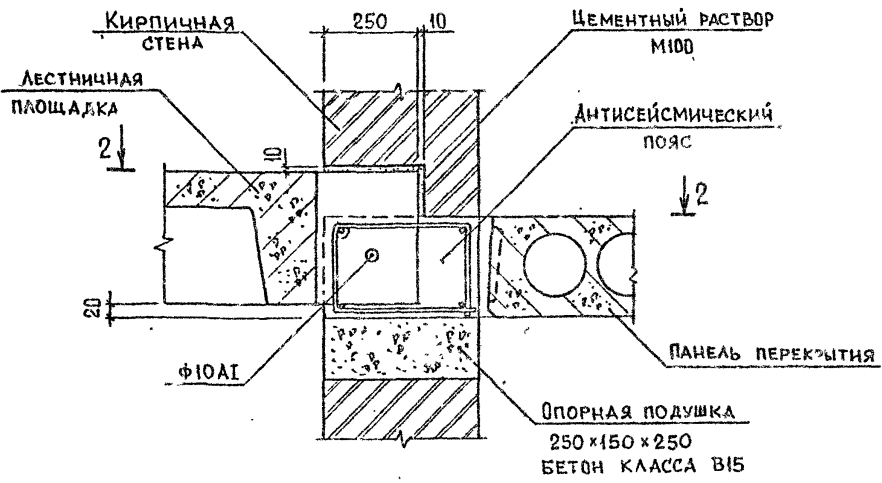
2.150-3с 1'12

Узел 14

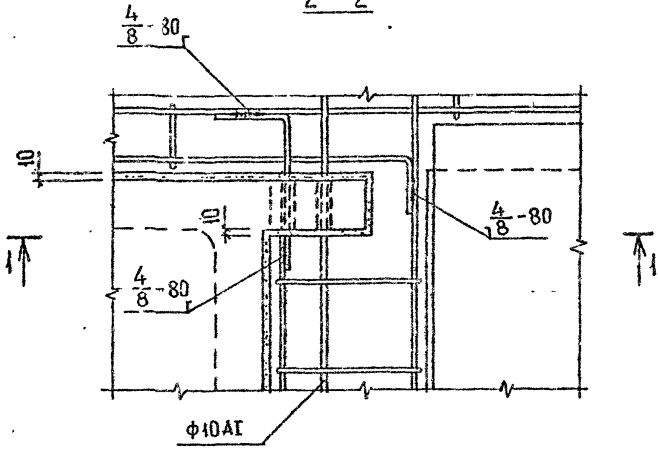
Стадия	Лист	Листов
Р	1	1
ТбИЛЗНИИЭП		

1-1

15



2-2



АРМАТУРА КЛАССА А1 по ГОСТ 5781-82*

2.150-3с В1

Инв.подл. Подпись и д.г.г. Б.З.М.И.В.А.Г.

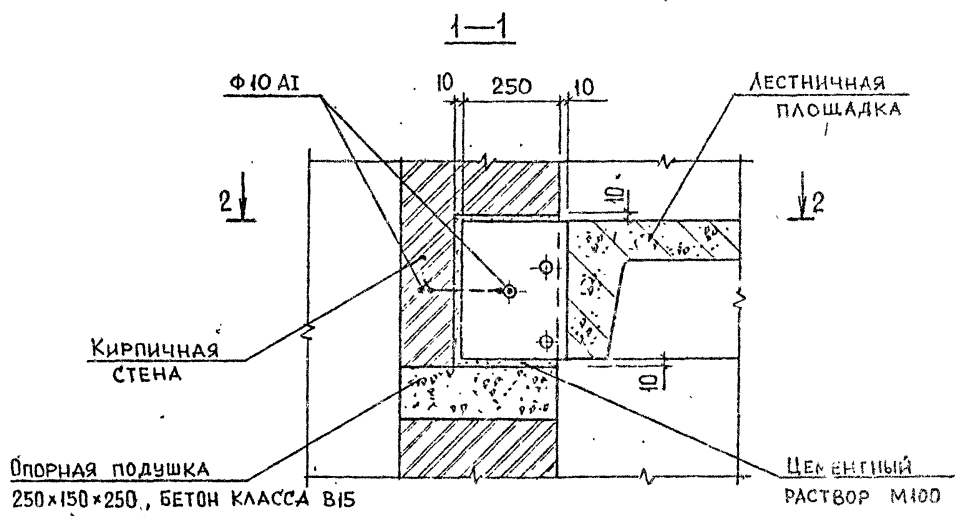
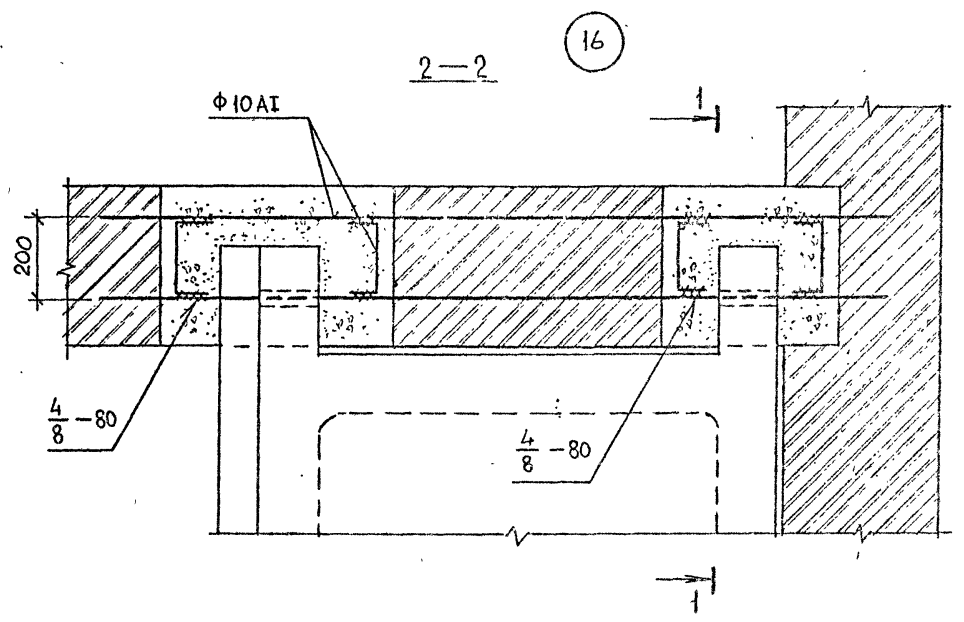
РАЗРАБ.	Б.С.К.И.В.А.Г.Е.	5.27	94.10
ПРОВЕР.	КАП.А.М.А.Д.И.В.	5.27	94.10
ГИП	Б.С.К.И.В.А.Г.Е.	5.27	94.10
И.КОНТР.	Б.С.К.И.В.А.Г.Е.	5.27	94.10

2.150-3с 1 13

Узел 15

Стадия	Лист	Листов
Р	1	1
ТБИЛЗНИИЭП		

2.150-3с В1



Арматура класса А1 по ГОСТ 5781-32*

Имя, № подл. Подпись и дата. Взам. инв. №

РАЗРАБ.	Бускиндадзе	18.10
ПРОВЕР.	Капанадзе	18.10
ГИП	Бускиндадзе	18.10
Н.КОНТР.	Бускиндадзе	18.10

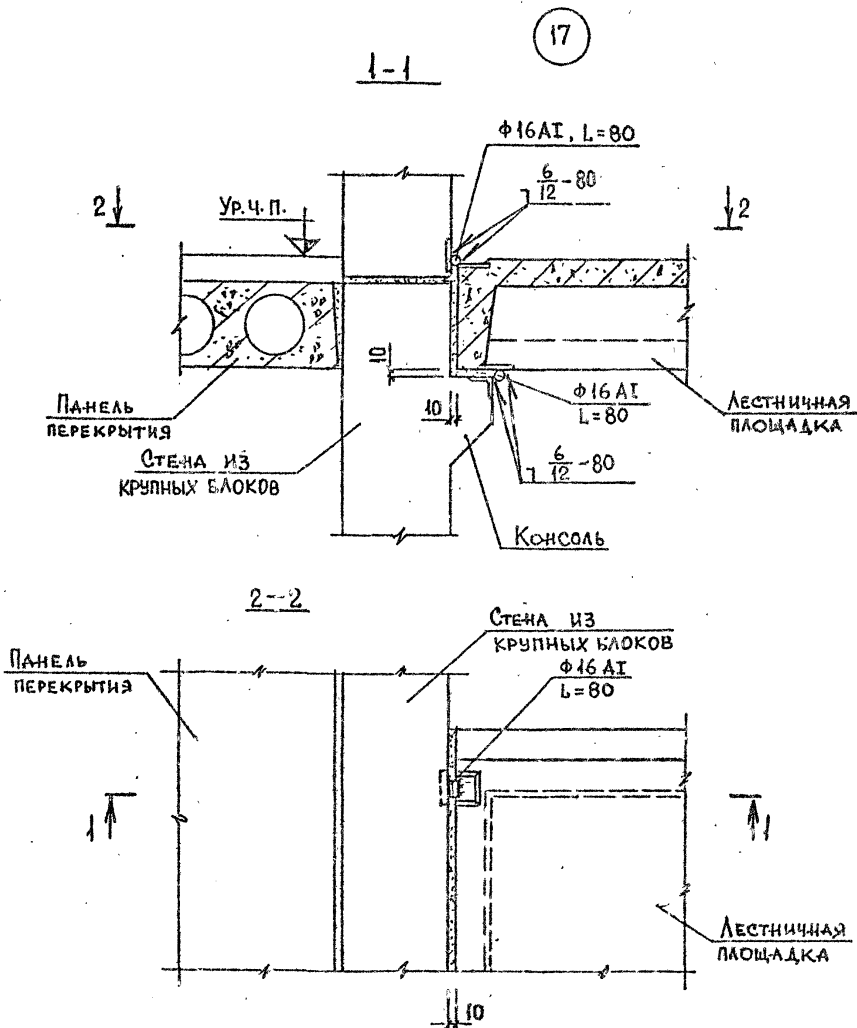
2.150-3с 1 14

Узел 16

Стадия	Лист	Листов
Р	1	1
ГБилЗНИИЭП		

ФОРМАТ А3

2.150-3с В1



Арматура класса А1 по ГОСТ 5781-82*

РАЗРАБ.	НОКЕЛЬ	<i>Нокель</i>	24.10
ПРОВЕР.	КАПАНАЗ	<i>Капаназ</i>	24.10
ГИП	БУСКИВАЯ	<i>Бускивая</i>	24.10
Н.КОНТР.	БУСКИВАЯ	<i>Бускивая</i>	

2.150-3с I 15

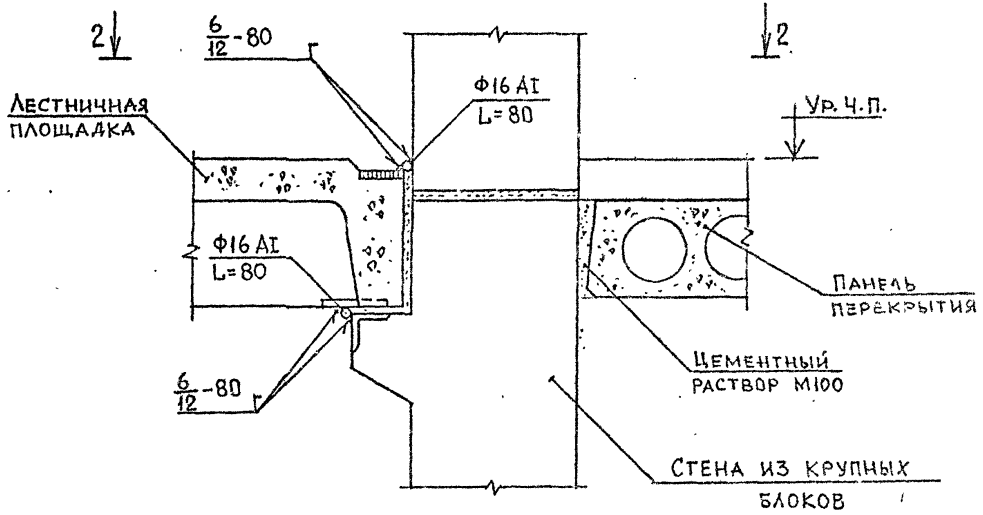
Узел 17

Стадия	Лист	Листов
Р	1	1
ТблЗНИИЭП		

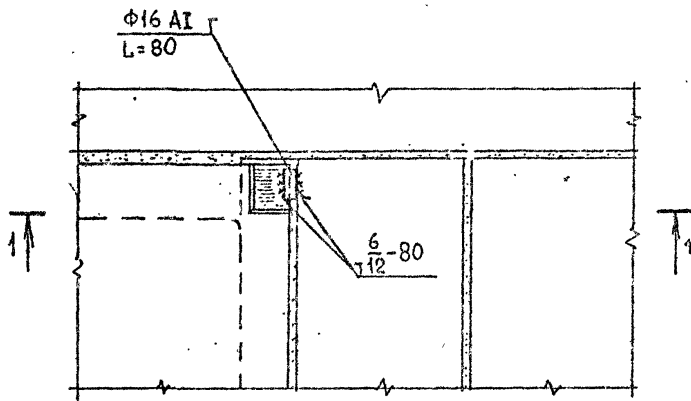
ФОРМАТ А3

1-1

18



2-2



АРМАТУРА КЛАССА АІ по ГОСТ 5731-82*

Имя, Подпись и дата

РАЗРАБ.	БУСКИН В.А.	23.08
ПРОВЕР.	КАРАМАНОВ В.И.	23.08
ГИП	БУСКИН В.А.	23.08
Н.КОНТР.	БУСКИН В.А.	

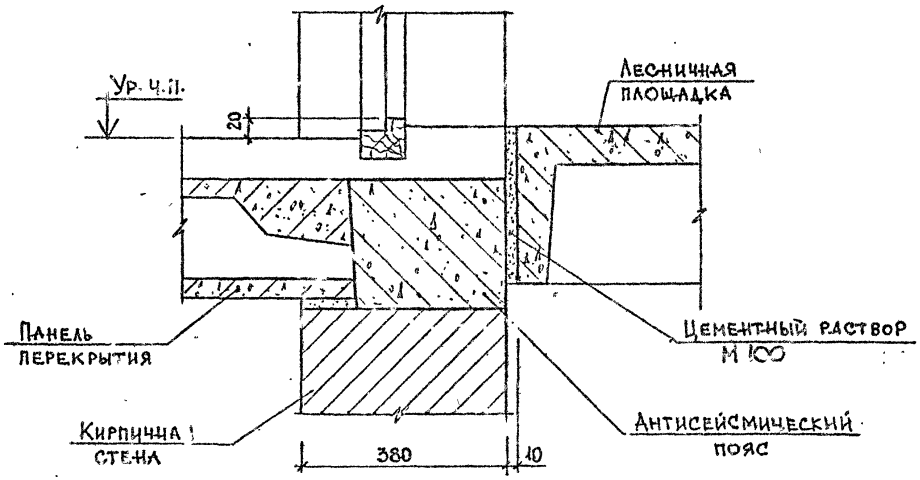
2.150-3с. 1'16

УЗЕЛ 18

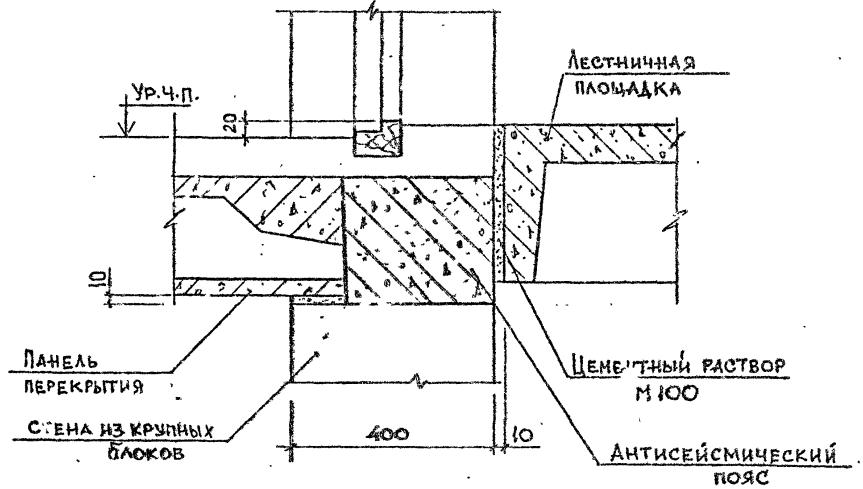
Стадия	Лист	Листов
Р	1	1
ТбИЛЗНИИЭП		

2.150-3с В1

19



20



2.150-3с В1

Имя, Ф.И.О., Подпись и дата. Взам. инв. №

РАЗРАБ.	НОКЕЛЬ	16.08
ПРОВЕР.	КАПАНОВА	16.08
ГИП	БУСЫРОВА	16.08
И. КОНТР.	БУСЫРОВА	

2.150-3с 1 17

Узел 19, 20

Стадия	Лист	Листо
Р		1
ТбилЗНИИЭГ		

ФОРМАТ А3

1-1

21

ЦЕМЕНТНЫЙ РАСТВОР
М100

ЛЕСТНИЧНАЯ
ПЛОЩАДКА

ГОСТ 5264-80-Т1-Д8-80

6/12-80

2 ↓

↓ 2

Φ16 АІ
L=80

ПАНЕЛЬ
ПЕРЕКРЫТИЯ

СТЕНОВАЯ
ПАНЕЛЬ

2-2

ГОСТ 5264-80-Т1-Д8-60

ГОСТ 5264-80-Н1-Д8-60

↑ 1

↑ 1

-8×60
L=120

СТЕНОВАЯ
ПАНЕЛЬ

АРМАТУРА КЛАССА АІ по ГОСТ 5781-82*.
ПРОКАТ по ГОСТ 103-76*, МАРКА СТАЛИ ВСтЗпс I.

2.150-3с В1

ИЗДАНИЕ
ИЗМЕНЕНИЯ
ПОДПИСА И ДАТА
ИЗМЕНЕНИЯ

РАЗРАБ.	Бускирвадзе	16.10
ПРОБЕР.	Каранадзе	16.10
ГИП	Бускирвадзе	16.10
Н.КОНТР.	Бускирвадзе	16.10

2.150-3с 1 18

Узел 21

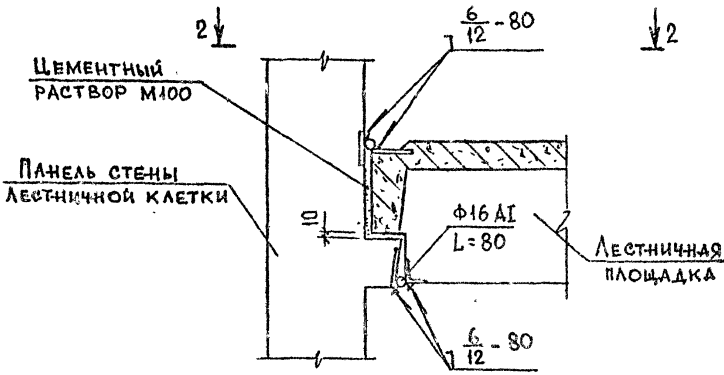
Стадия Лист Листов

Р 1 1
ТбИЗНИИЭП

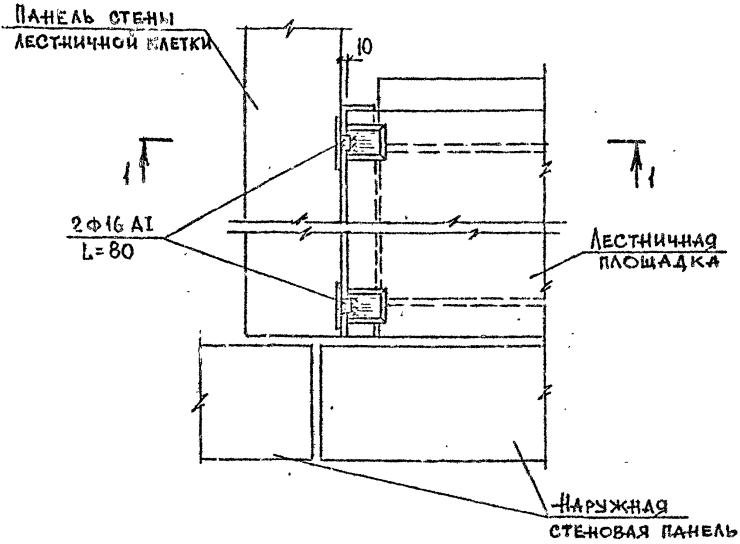
ФОРМАТ А3

1-1

22



2-2



Арматура класса АІ по ГОСТ 5781-82*

2.150-3с В1

Имя, Ф.И.О.Л., Подпись и дата. БЭЗМ ДРВ.Н.

РАЗРАБ.	НОЖЕЛЬ	<i>[Signature]</i>	16.07
ПРОВЕР.	КАПАНОВА	<i>[Signature]</i>	16.07
ГИП	БУСКИВАВА	<i>[Signature]</i>	16.07
Н.КОНТР.	БУСКИВАВА	<i>[Signature]</i>	

2.150-3с I 19

Узел 22

Стадия	Лист	Листов
Р	1	1
ТБИЗНИИЭП		