

ПРОЕКТИНЬИ ИНСТИТУТ
ЛЕННИПРОЕКТ

ТИПОВЫЕ КОНСТРУКЦИИ И ДЕТАЛИ ЗДАНИЙ И СООРУЖЕНИЙ
ДЛЯ КАПИТАЛЬНОГО РЕМОНТА В ЛЕНИНГРАДЕ

СЕРИЯ 1.141-КР-1

ПАНЕЛИ ЖЕЛЕЗОБЕТОННЫЕ ПРЕДВАРИТЕЛЬНО-
- НАПРЯЖЕННЫЕ С КРУГЛЫМИ ПУСТОТАМИ
СО СТЕРЖНЕВОЙ АРМАТУРОЙ

ВЫПУСК 2
РАБОЧИЕ ЧЕРТЕЖИ СБОРНЫХ ЖЕЛЕЗОБЕТОННЫХ ИЗДЕЛИЙ ШИРИНОЙ 1.2 м
ЧАСТЬ 2
ИЗДЕЛИЯ ПАНЕЛЕЙ БПК

ПРОЕКТНЫЙ ИНСТИТУТ
ЛЕННИИПРОЕКТ

ТИПОВЫЕ КОНСТРУКЦИИ И ДЕТАЛИ ЗДАНИЙ И СООРУЖЕНИЙ
ДЛЯ КАПИТАЛЬНОГО РЕМОНТА В ЛЕНИНГРАДЕ

СЕРИЯ 1.141-КР-1

ПАНЕЛИ ЖЕЛЕЗОБЕТОННЫЕ ПРЕДВАРИТЕЛЬНО-
-НАПРЯЖЕННЫЕ С КРУГЛЫМИ ПУСТОТАМИ
СО СТЕРЖНЕВОЙ АРМАТУРОЙ

РАБОЧИЕ ЧЕРТЕЖИ СВАРНЫХ ВЫПУСК 2
ЖЕЛЕЗОБЕТОННЫХ ИЗДЕЛИЙ ШИРИНОЙ 1.2 м
ЧАСТЬ 2
ИЗДЕЛИЯ ПАНЕЛЕЙ БПК

Главный инженер института
Главный конструктор института
Начальник технического отдела
Главный инженер проекта
Нормоконтроль

Иванов
Садников
Воронцов
Винер

В.И. Иванов
Л.В. Садников
А.Л. Воронцов
Б.М. Винер

Согласовано:
Главный инженер объединения «Стройдеталь»
Марковский Б.А.

1978 г.

Пояснительная записка.

Рабочие чертежи предварительно-напряженных панелей с круглыми пустотами на расчетную нагрузку 900 кг/м^2 без выпусковых ребер длиной $l = 2.7 + 5.0 \text{ м}$, шириной 1.2 м разработаны на основании договора №9335 с производственным объединением "Строитель" и задания на проектирование от 15.02.1978 года.

Как показала практика нового строительства, настилы с круглыми пустотами, по сравнению с овальными, проще в изготовлении и более надежны, так как в них отсутствуют тонкие плоские полки, которые могут быть повреждены во время изготовления и транспортировки.

Марка, форма и основные размеры панелей приняты в соответствии с ГОСТ 9561-76 "Панели железобетонные многопустотные для перекрытий жилых и общественных зданий."

При применении панелей с круглыми пустотами достигается повышение звукоизоляции перекрытия.

Панели разработаны в соответствии с СН П II-21-75. Рабочая предварительно-напряженная арматура принята из стали класса А-II ГОСТ 5781-75. В спецификациях арматуры приводятся длины предварительно-напряженных стержней, соответствующие длине панели без учета припуска на устройство анкеров.

Каркасы и сетки предусматриваются из арматуры класса АI ГОСТ 5781-75 и из холоднотянутой проволоки класса В-I ГОСТ 6727-53* и изготавливаются в соответствии с СН 393-69.

При изготовлении сборных железобетонных элементов необходимо выполнять требования ГОСТ 13015-75 "Изделия железобетонные и бетонные. Общие технические требования."

Требования по допускам, приемке, складированию, транспортировке, методам испытания изделий и т.д. принимаются по ГОСТу 9561-76

Контроль жесткости и прочности настилоб производить по ГОСТу 8829-77.

Перед массовым изготовлением настилоб необходимо выполнить пробные испытания. Армирование выполнено по аналогии с серией 1.141-1 ЦНИИ ЭП жилища.

Серия 1.141-КР-1 состоит из трех выпусков:
Альбом I - рабочие чертежи сборных ж.-б. изделий шириной 1.0 м
часть 1 - изделия панели ККК
часть 2 - изделия панели БЛК

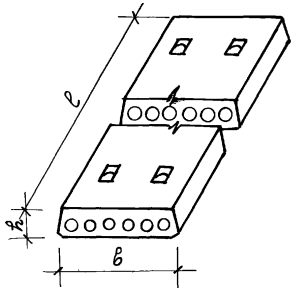
Выпуск 2 - рабочие чертежи сборных ж.-б. изделий шириной 1.2 м
часть 1 - изделия панели ККК
часть 2 - изделия панели БЛК

Выпуск 3 - рабочие чертежи сборных ж.-б. изделий шириной 0.5 м

Имя, № табл., Подп. и дата
40-14
15.02.78

				1.141 - КР - 1.2.2.001			
Изм/Лист	№ докум	Подп.	Дата	Пояснительная записка	Лист	Масса	Масштаб
Разработ Проб.	Моренкова Антанова	А.И. И.И.			Лист	Листов	
ТИП	Видер	И.И.		Институт ЛЕННИЛПРОЕКТ			
И.Контр.	Левашова						

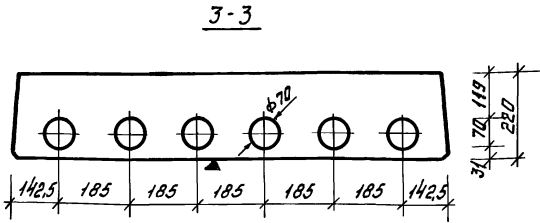
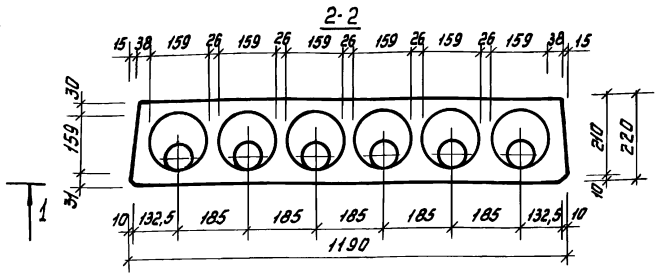
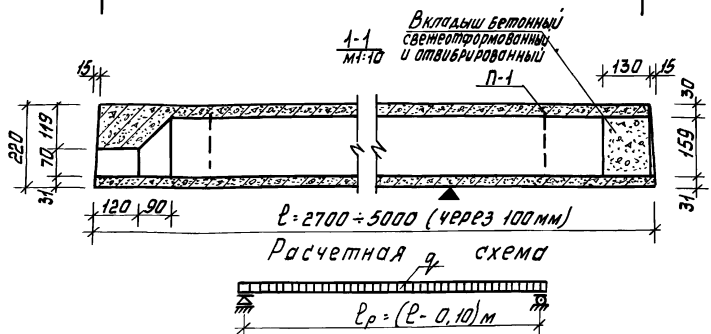
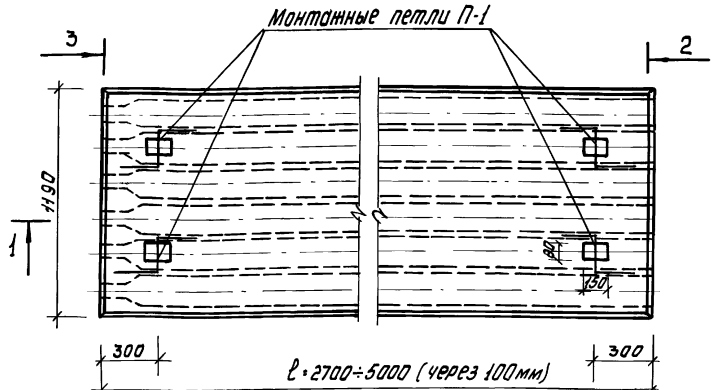
ЭСКУЗ	Марка изделия	Размеры, мм			Перекрытие пролеты в свету (без шпалат), мм		Объем изделия по внешним размерам м ³	Объем бетона м ³	Масса кг.				Содержание стали на м ³ бетона	№ листа	
		L	B	h	L ₀ max	L ₀ min			изделия	Арматуры					Всего
										A I	A II	B I			
	БПК- 27.12	2700	1190	220	2440	2350	0.70	0.41	1020	2.48	6.68	8.75	17.91	43.7	1.141-КР-1.2.2 012
	БПК- 28.12	2800	1190	220	2540	2450	0.72	0.42	1060	2.48	6.92	8.81	18.21	43.4	013
	БПК- 29.12	2900	1190	220	2640	2550	0.75	0.44	1090	2.48	7.16	8.98	18.68	42.5	014
	БПК- 30.12	3000	1190	220	2740	2650	0.78	0.45	1130	2.48	7.40	9.04	18.92	42.0	015
	БПК- 31.12	3100	1190	220	2840	2750	0.80	0.46	1160	2.48	7.64	9.22	19.03	41.4	016
	БПК- 32.12	3200	1190	220	2940	2850	0.83	0.48	1200	2.48	7.88	9.27	19.63	40.9	017
	БПК- 33.12	3300	1190	220	3040	2950	0.85	0.49	1220	2.48	8.16	9.34	19.98	40.8	018
	БПК- 34.12	3400	1190	220	3140	3050	0.88	0.51	1270	2.48	8.40	9.51	20.39	40.0	019
	БПК- 35.12	3500	1190	220	3240	3150	0.90	0.52	1300	2.48	8.64	9.57	20.69	39.8	020
	БПК- 36.12	3600	1190	220	3340	3250	0.93	0.54	1340	2.48	8.88	9.74	21.10	39.1	021
	БПК- 37.12	3700	1190	220	3440	3350	0.96	0.55	1370	2.48	9.12	9.80	21.40	38.9	022
	БПК- 38.12	3800	1190	220	3540	3450	0.98	0.56	1400	2.48	9.40	9.86	21.74	38.8	023
	БПК- 39.12	3900	1190	220	3640	3550	1.01	0.57	1440	2.48	9.64	10.02	22.14	38.8	024
	БПК- 40.12	4000	1190	220	3740	3650	1.03	0.59	1480	2.48	9.88	10.08	22.44	38.0	025
	БПК- 41.12	4100	1190	220	3840	3750	1.06	0.60	1500	2.48	10.12	10.26	22.86	38.1	026
	БПК- 42.12	4200	1190	220	3940	3850	1.08	0.62	1550	2.48	10.36	10.32	23.16	37.4	027
	БПК- 43.12	4300	1190	220	4040	3950	1.11	0.63	1580	2.48	10.60	10.38	23.46	37.2	028
	БПК- 44.12	4400	1190	220	4140	4050	1.14	0.65	1620	2.48	10.88	10.55	23.91	36.8	029
	БПК- 45.12	4500	1190	220	4240	4150	1.16	0.66	1650	2.48	11.12	10.61	24.21	36.7	030
	БПК- 46.12	4600	1190	220	4340	4250	1.19	0.67	1690	2.48	11.36	10.78	24.62	36.7	031
	БПК- 47.12	4700	1190	220	4440	4350	1.21	0.69	1720	2.48	11.60	10.84	24.92	36.1	032
	БПК- 48.12	4800	1190	220	4540	4450	1.24	0.70	1750	2.48	11.84	10.90	25.22	36.0	033
	БПК- 49.12	4900	1190	220	4640	4550	1.27	0.72	1790	2.48	14.74	11.07	28.32	39.3	034
	БПК- 50.12	5000	1190	220	4740	4650	1.29	0.73	1820	2.48	15.06	11.13	28.67	39.3	035



Бетон марки М200

Циф. № дубл. Подп. и дата

1.141 - КР - 1.2.2.002			
Изм. лист	№ докум.	Подп.	Дата
Разраб.	Моренкова	И.И.	
Проб.	Антонова	И.И.	
ЭИП	Винер	И.И.	
Н. контр.	Левашова	И.И.	
Номенклатура		Лит.	Масса
		Лист	Листов
		институт ЛЕННИЛПРОЕКТ	



1. Ярирование панели см. черт. 1.141-КР-1.2.2.004
2. Пласскость отмеченная знаком ▲ должна быть гладкой.
3. Кубиковая прочность бетона при его обжатии не ниже 140 кг/см².

Нагрузки (включая собственный вес панели)
 Расчетная нагрузка по несущей способности - 900 кг/м²
 Нормативная нагрузка - 780 кг/м²
 Нормативная нагрузка при расчете прогиба - 630 кг/м²
 Длительна действующая - 150 кг/м²
 Кратковременно действующая

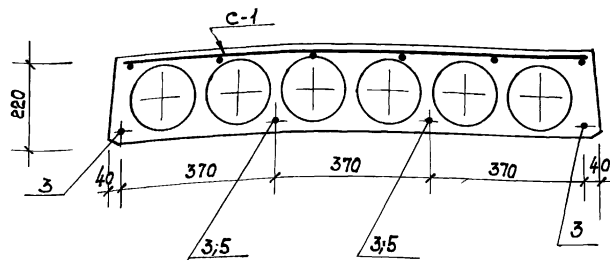
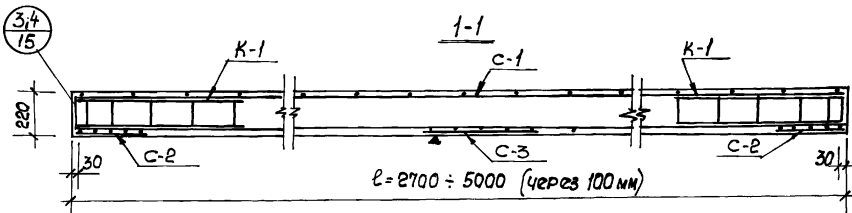
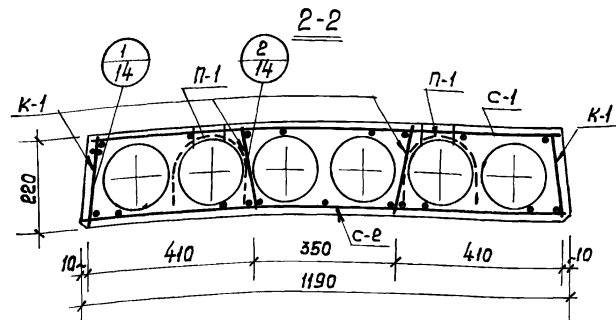
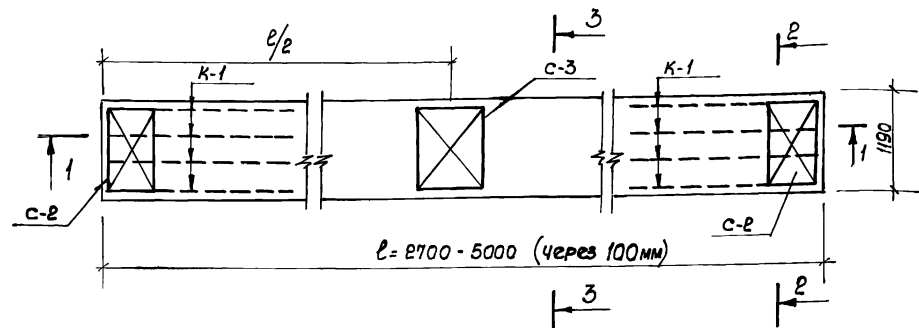
				1.141-КР-1.2.2.003			
Изм.	Лист	И док.ум.	Подп.	Дата	Опалубочный чертеш панелей БЛК-27.12÷БЛК-50.12	Лист	Масса (масштаб)
Разработ.	Инженер	В.С.С.	Проб.	Антанов		Листов	
Г.И.П.	Винер					Институт	
Н.Комп.	Левашова					ЛЕННИПРОЕКТ	

Копировал: Зина

Вадим - 17

Шив. и табл. Удобрение и вода
 1.141-КР

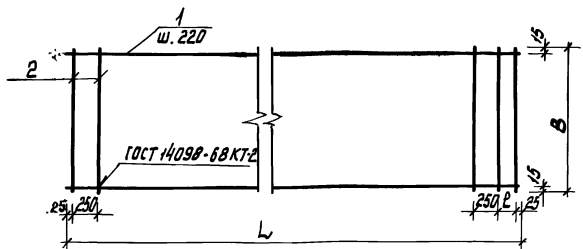
Схема расположения арматурных каркасов и сеток.



Имя, Подпись и дата

1. Каркас К-1 и сетки С-1; С-2; С-3 см. л. 1.141-КР-1.2.2.004 ÷ 012
2. Способ натяжения - электротермический.
3. Предварительное напряжение арматуры, контролируемое при натяжении $\sigma_0 = 5000$ кг/см².

			1.141-КР-1.2.2.004			
Имя	Подпись	Дата	Армирование панелей БПК-27.12 ÷ БПК-50.12	Лит.	Масса	Масштаб
Имя	Подпись	Дата				M 1:10
Разработчик: Моренкова И.И.			Институт Ленжилпроект	Лист	Листов	
Проб. Антонова И.И.						
ЭИП Вилер						
И. контр. Левашова						



Обозначение	Марка	Марка элемента	L мм	l мм	B мм	Масса кг
1.141-КР-1.2.2.012	С-1	БПК-27.12	2680	130	1130	2.93
1.141-КР-1.2.2.013	С-1	БПК-28.12	2780	230	1130	2.99
1.141-КР-1.2.2.014	С-1	БПК-29.12	2880	80	1130	3.16
1.141-КР-1.2.2.015	С-1	БПК-30.12	2980	180	1130	3.22
1.141-КР-1.2.2.016	С-1	БПК-31.12	3080	280	1130	3.40
1.141-КР-1.2.2.017	С-1	БПК-32.12	3180	130	1130	3.45
1.141-КР-1.2.2.018	С-1	БПК-33.12	3280	230	1130	3.52
1.141-КР-1.2.2.019	С-1	БПК-34.12	3380	80	1130	3.69
1.141-КР-1.2.2.020	С-1	БПК-35.12	3480	180	1130	3.75
1.141-КР-1.2.2.021	С-1	БПК-36.12	3580	280	1130	3.92
1.141-КР-1.2.2.022	С-1	БПК-37.12	3680	130	1130	3.98
1.141-КР-1.2.2.023	С-1	БПК-38.12	3780	230	1130	4.04
1.141-КР-1.2.2.024	С-1	ПК-39.12	3880	80	1130	4.20
1.141-КР-1.2.2.025	С-1	БПК-40.12	3980	180	1130	4.26
1.141-КР-1.2.2.026	С-1	БПК-41.12	4080	280	1130	4.44
1.141-КР-1.2.2.027	С-1	БПК-42.12	4180	130	1130	4.50
1.141-КР-1.2.2.028	С-1	БПК-43.12	4280	230	1130	4.56
1.141-КР-1.2.2.029	С-1	БПК-44.12	4380	80	1130	4.73
1.141-КР-1.2.2.030	С-1	БПК-45.12	4480	180	1130	4.79
1.141-КР-1.2.2.031	С-1	БПК-46.12	4580	280	1130	4.96
1.141-КР-1.2.2.032	С-1	БПК-47.12	4680	130	1130	5.02
1.141-КР-1.2.2.033	С-1	БПК-48.12	4780	230	1130	5.08
1.141-КР-1.2.2.034	С-1	БПК-49.12	4880	80	1130	5.25
1.141-КР-1.2.2.035	С-1	БПК-50.12	4980	180	1130	5.31

Корпус изготавливать при помощи контактной точечной электросварки в соответствии с требованиями гост 14098-68 и СН 393-69.

Формула	Знач	Поз.	Обозначение	Наименование	Кол.	Примечание
Детали						
12	1		1.141-КР-1.2.2.012	ф 48I ГОСТ 6727-53 L=2680	6	
12	2			ф 48I " B=1130	12	
12	1		1.141-КР-1.2.2.013	ф 48I " L=2780	6	
12	2			ф 48I " B=1130	12	
12	1		1.141-КР-1.2.2.014	ф 48I " L=2880	6	
12	2			ф 48I " B=1130	13	
12	1		1.141-КР-1.2.2.015	ф 48I " L=2980	6	
12	2			ф 48I " B=1130	13	
12	1		1.141-КР-1.2.2.016	ф 48I " L=3080	6	
12	2			ф 48I " B=1130	13	
12	1		1.141-КР-1.2.2.017	ф 48I " L=3180	6	
12	2			ф 48I " B=1130	14	
12	1		1.141-КР-1.2.2.018	ф 48I " L=3280	6	
12	2			ф 48I " B=1130	14	
12	1		1.141-КР-1.2.2.019	ф 48I " L=3380	6	
12	2			ф 48I " B=1130	15	
12	1		1.141-КР-1.2.2.020	ф 48I " L=3480	6	
12	2			ф 48I " B=1130	15	
12	1		1.141-КР-1.2.2.021	ф 48I " L=3580	6	
12	2			ф 48I " B=1130	15	
12	1		1.141-КР-1.2.2.022	ф 48I " L=3680	6	
12	2			ф 48I " B=1130	16	
12	1		1.141-КР-1.2.2.023	ф 48I " L=3780	6	
12	2			ф 48I " B=1130	16	
12	1		1.141-КР-1.2.2.024	ф 48I " L=3880	6	
12	2			ф 48I " B=1130	17	

Или в виде таблицы в конце

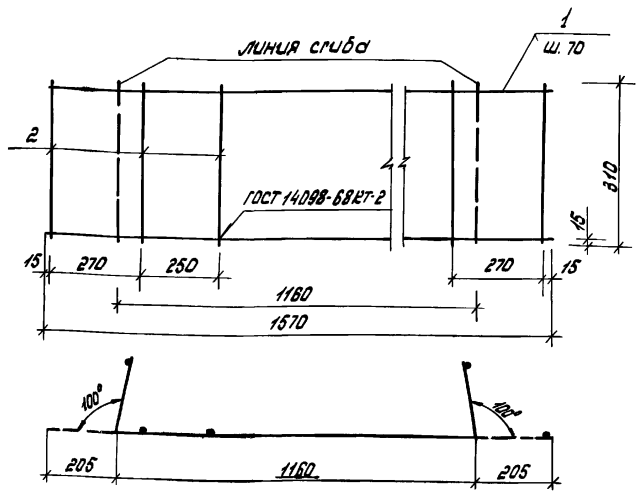
1.141-КР-1.2.2.005			
Цвет лист Разработ Прое.	И. Ю. С. И. М. М. Р. К. О. В. Л. П. Т. О. В.	Дата 1978	Лист
			Масса
			Масштаб
Сетка С-1			лист - 1 лист - 2 ИНСТИТУТ ЛЕННИИПРОЕКТ

Форм.	Зона	Поз.	Обозначение	Наименование	Кол.	Примечание
				Детали		
12	1		1.141-КР - 1.2.2.025	φ4 В I ГОСТ 6727-53* L=3980	6	
12	2			φ4 В I " B = 1130	17	
12	1		1.141-КР - 1.2.2.026	φ4 В I " L = 4080	6	
12	2			φ4 В I " B = 1130	17	
12	1		1.141-КР - 1.2.2.027	φ4 В I " L = 4180	6	
12	2			φ4 В I " B = 1130	18	
12	1		1.141-КР - 1.2.2.028	φ4 В I " L = 4280	6	
12	2			φ4 В I " B = 1130	18	
12	1		1.141-КР - 1.2.2.029	φ4 В I " L = 4380	6	
12	2			φ4 В I " B = 1130	19	
12	1		1.141-КР - 1.2.2.030	φ4 В I " L = 4480	6	
12	2			φ4 В I " B = 1130	19	
12	1		1.141-КР - 1.2.2.031	φ4 В I " L = 4580	6	
12	2			φ4 В I " B = 1130	19	
12	1		1.141-КР - 1.2.2.032	φ4 В I " L = 4680	6	
12	2			φ4 В I " B = 1130	20	
12	1		1.141-КР - 1.2.2.033	φ4 В I " L = 4780	6	
12	2			φ4 В I " B = 1130	20	
12	1		1.141-КР - 1.2.2.034	φ4 В I " L = 4880	6	
12	2			φ4 В I " B = 1130	21	
12	1		1.141-КР - 1.2.2.035	φ4 В I " L = 4980	6	
12	2			φ4 В I " B = 1130	21	

1038 1906.192

						Лист
Ш/м	Лист	№ докум.	Подпись	Дата	1.141-КР - 1.2.2.005	2

Копировал: Никитина Формат И-



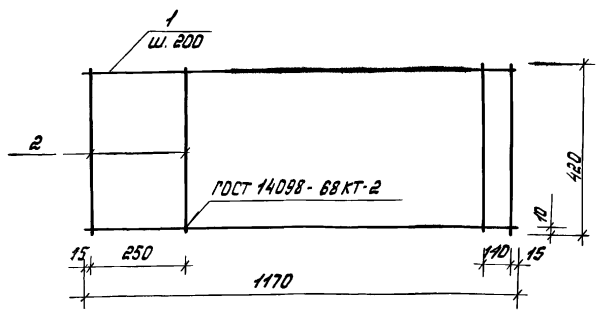
Форм.	Зона	Лист	Обозначение	Наименование	кол.	Примечание
				Детали		
11	1		1.141.-КР-1.2.2.006	φ48I ГОСТ 8727-53*	5	
11	2		1.141.-КР-1.2.2.006	φ48I "	7	

Каркас изготовлять при помощи контактной точечной электросварки в соответствии с требованиями ГОСТ 14098-68 и СН 393-69

Инв. № лист. Подпись и дата 1. 07. 99	1.141.-КР-1.2.2.006			Лист	Масса	Масшт.
	Изм. лист.	№ док.им.	Подпись	Дата		
	Разраб.	Иоренкова	Ильин		см. табл.	
	Пров.	Интанова	Ильин		Лист, Листов	
РЧП	Винер	Ильин		институт Ленфилпроект		
И.контр.	Левашова					

Копировал: *[Signature]*

формат 11



Каркас изготовить при помощи контактной точечной электросварки в соответствии с требованиями ГОСТ 14098-68 и СН 393-69.

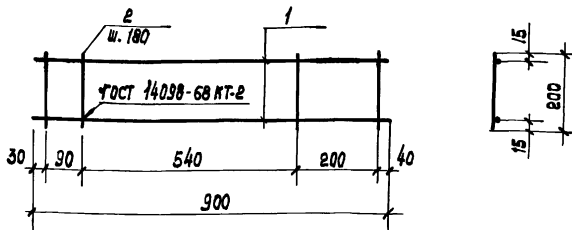
форм.	зона	ноз	Обозначение	Наименование	кол.	Примечание
				Детали		
И		1	1.141.- КР-1.22 007	φ48I ГОСТ 6727-53*	3	
И		2	1.141.- КР-1.22 007	φ48I "	6	

Лист № 1 из 1. Проверить и вета
15.11.89

1.141.- КР-1.22.007			Лист	Масса	Масштаб
Изм. лист № докум.	Подпись	Дата	Сетка С.-3		
Разраб. Моренкова	Иванов				
Пров. Антонова	Иванов		лист	листов	
РЧП Вичер	Иванов		институт		
и контр Левашова			Ленфильмпроект		

Копировал: *СВЛ*

формат 11



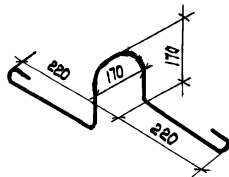
Форм.	Зона	Поз.	Обозначение	Наименование	Кол.	Примечание
II		1	1. 141 - КР - 1.2.2.008	Ф 5 В I ГОСТ 6727-53*	2	
II		2	1. 141 - КР - 1.2.2.008	Ф 4 В I ГОСТ 6727-53*	6	

Каркас изготовлять при помощи контактной точечной электросварки в соответствии с требованиями ГОСТ 14098-68 и СН 393-69

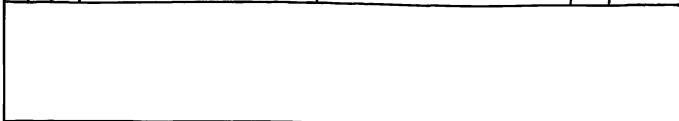
1. 141 - КР - 1.2.2.008

Изм.	Лист	И докум.	Подпись	Дата	Лит.	Масса	Масшт.
		Разраб. Моренкова	<i>Моренкова</i>		Каркас К-1		
		Пробер. Антонова	<i>Антонова</i>				
II	2/1	Винер	<i>Винер</i>		лист	листов	
	И.контр. Левашова		<i>Левашова</i>		институт Ленжилпроект		

Копировал: Никитина Формат II



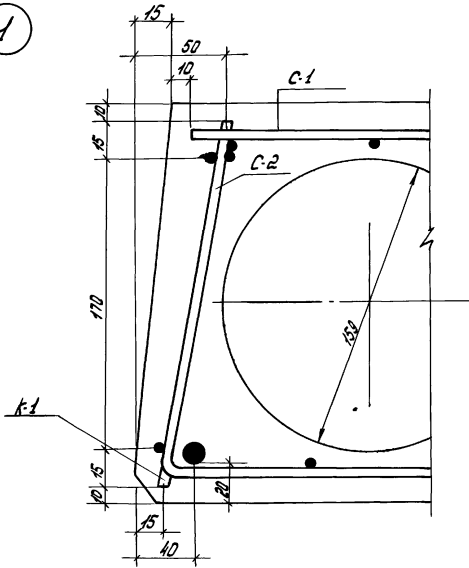
Форм.	Зона	Пос.	Обозначение	Наименование	Кол.	Примечание
И		4	1.141-КР-1.2.2.009	Ф 10 А I ГОСТ 5781-75		



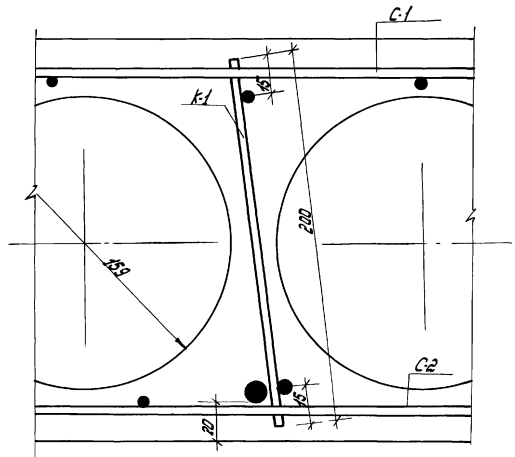
					1.141-КР-1.2.2.009		
Чем.	Лист	И Докум.	Подпись	Дата	Лист	Масса	Масштаб
Разработ.	Моренкова		<i>[Signature]</i>				
Проб.	Антонова		<i>[Signature]</i>				
ЭИП	Винер		<i>[Signature]</i>		Лист	Листов	
И.контр	Левашова				Институт ЛЕННИЛПРОЕКТ		

1042 10.08.792

1



2



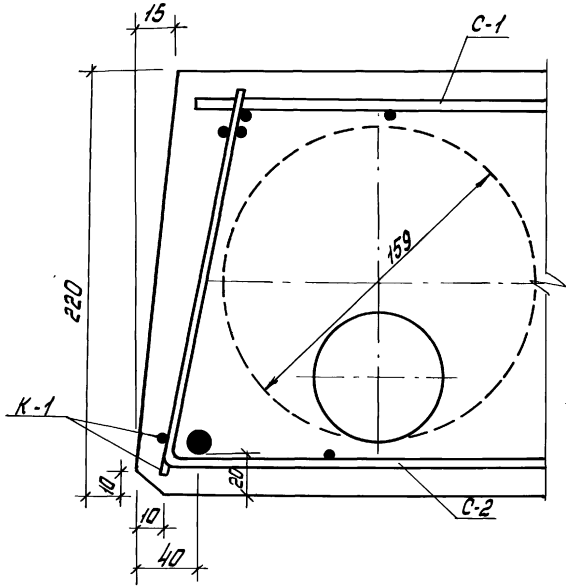
Иск. № 100/1
Подпись и дата
19.01.2002

				1.141-КР.1.2.2.010		
Изм.	Лист	и докум.	Подп.	Дата	Узлы 1 и 2	
Разраб.	Морачкова	Мил				
Провер.	Интанова	Интан			Институт Ленфильмпроект	
РЧП	Вилнер	Хит				
И контр.	Левашова					
					Лист	Масштаб
					Лист	Листов

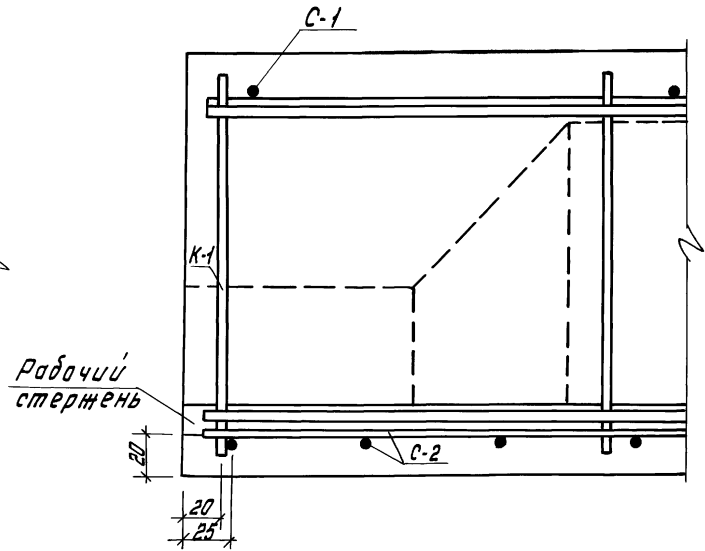
Копировал: *Абл.*

формат 12

3



4



УИВ № 4381
Лист 1 из 4
1944

				1.141-КР-1.2.2.017	
Изм. лист	№ докум.	Проект	Дата	Узлы 3 и 4	
Разраб.	Моренков	И.И.			
Проект	Яковлев	И.И.			
ГИП	ВУНЕР	И.И.		лист	лист
И контр.	Левашова			ИНСТИТУТ ЛЕННИЛПРОЕКТ	

копировала: Звирь

формат: 12

Ведомость стержней

Марка	Поз.	Эскиз или сечение	Ф. мм.	Длина мм.	кол.	Масса общир. кг.
С-1	1	_____	48I	2680	6	1,59
	2	_____	48I	1130	12	1,34
С-2	1	_____	48I	1570	5	0,78
	2	_____	48I	310	7	0,21
С-3	1	_____	48I	1170	3	0,35
	2	_____	48I	420	6	0,29
К-1	1	_____	58I	900	2	0,28
	2	_____	48I	200	6	0,12
Итого стержней	3	_____	10 АИ	2700	1	1,67
П-1	4	~	10 АИ	7000	1	0,62

Форм.	Зона	Поз.	Обозначение	Наименование	кол.	Примечание
				Документация		
12			1.141-КР-1.2.2.003	Опалубочный чертеж		
12			1.141-КР-1.2.2.004	Армирование панелей		
12			1.141-КР-1.2.2.001	Пояснительная записка		
				Сборочные единицы		
12			1.141-КР-1.2.2.005	С-1	1	
И			1.141-КР-1.2.2.006	С-2	2	
И			1.141-КР-1.2.2.007	С-3	1	
И			1.141-КР-1.2.2.008	К-1	8	
И		4	1.141-КР-1.2.2.009	П-1	4	
12		3	1.141-КР-1.2.2.004	Отдельные стержни	4	
				Материалы		
				Бетон м200	0,41	м ³
				Масса изделия	1,02	т

Выборка стали на один элемент, кг.

Марка ст. ст.	Арматурные изделия						Итого	Всего		
	Арматурная сталь ГОСТ 5781-75			Арматурная сталь ГОСТ 6727-53*						
	класс А1		Уморо	класс АII		Уморо			класс В1	
	ф. мм.			ф. мм.					ф. мм.	
	10		10		4	5				
БПК-27.12	2,48		2,48	6,68	6,68	6,51	2,24	8,75	17,91	

1.141-КР-1.2.2.012				Лист	Масса	Масшт.
Изм.	Исполн.	Поз.	Дата			
Разработ.	Морозов	И.И.				
Проект.	Антонов	И.И.				
Чел.	Винев	И.И.				
Н.контр.	Левашов	И.И.				
Характеристика изделия БПК-27.12				Лист Листов институт Ленфиляпроект		

Ведомость стержней

Марка	Поз.	Эскиз или сечение	φ, мм	Длина мм	Кол.	Масса общая кг.
С-1	1	—	4ВІ	2780	6	1.65
	2	—	4ВІ	1130	12	1.34
С-2	1	—	4ВІ	1570	5	0.78
	2	—	4ВІ	310	7	0.21
С-3	1	—	4ВІ	1170	3	0.35
	2	—	4ВІ	420	6	0.29
К-1	1	—	5ВІ	900	2	0.28
	2	—	4ВІ	200	6	0.12
отдел. стержни	3	—	10АІІ	2800	1	1.73
П-1	4	⌒	10АІ	1000	1	0.62

Формат	Зона	поз.	Обозначение	Наименование	Кол.	Приме- чание
				Документация		
12			1.141-КР-1.2.2.003	Опалубочный чертёж		
12			1.141-КР-1.2.2.004	Ярмирование панелей		
12			1.141-КР-1.2.2.001	Пояснительная записка		
				Сборочные единицы		
12			1.141-КР-1.2.2.005	С-1	1	
11			1.141-КР-1.2.2.006	С-2	2	
11			1.141-КР-1.2.2.007	С-3	1	
11			1.141-КР-1.2.2.008	К-1	8	
11		4	1.141-КР-1.2.2.009	П-1	4	
12		3	1.141-КР-1.2.2.004	Отдельные стержни	4	
				Материалы		
				Бетон М200	0,42	м ³
				Масса изделия	1,06	т

Выборка стали на один элемент, кг.

Марка эл.-та	Арматурные изделия						Всего	
	Арматурная сталь гост-5781-75			Арматурная сталь гост-6721-53*				
	Класс АІ	Итого	Класс АІІ	Итого	Класс ВІ	Итого		
	φ, мм		φ, мм		φ, мм			
	10		10		4	5		
БПК- 28-12	2.48	2.48	6.92	6.92	6.57	2.24	8.81	18.21

1.141-КР-1.2.2.013		лит.	Масса	Масштаб
Изм. лист	№ докум.	Подп.	Дата	Характеристика изделия БПК-28.12
Испол.	Моренкова	Иванова	Иванова	
Проект.	Иванова	Иванова	Иванова	лист
Г.И.П.	Винер	Иванова	Иванова	листав
И.контр.	Левицкая	Иванова	Иванова	институт
				ЛЕННИИПРОЕКТ

Ведомость стержней

Марка	Поз	Эскиз или сечение	ф, мм	Длина мм.	Кол.	Масса общир. кг.
С-1	1	_____	48I	2880	6	1,71
	2	_____	48I	1130	13	1,45
С-2	1	_____	48I	1570	5	0,78
	2	_____	48I	370	7	0,21
С-3	1	_____	48I	1170	3	0,35
	2	_____	48I	420	6	0,29
К-1	1	_____	58I	900	2	0,28
	2	_____	48I	300	6	0,12
отдельн стержни	3	_____	10-АВ	2900	1	1,79
П-1	4	Ω	10AI	1000	1	0,62

Проект	Зона	Поз.	Обозначение	Наименование	Кол.	Примечание
				Документация		
12			1.141-КР-1.2.2.003	Опалубочный чертёж		
12			1.141-КР-1.2.2.004	Армирование панелей		
12			1.141-КР-1.2.2.001	Пояснительная записка		
				Сборочные единицы		
12			1.141-КР-1.2.2.005	С-1	1	
Н			1.141-КР-1.2.2.006	С-2	2	
Н			1.141-КР-1.2.2.007	С-3	1	
Н			1.141-КР-1.2.2.008	К-1	8	
Н	4		1.141-КР-1.2.2.009	П-1	4	
12	3		1.141-КР-1.2.2.004	Отдельные стержни	4	
				Материалы		
				Бетон М200	0,44	м³
				Масса изделия	1,08	т

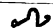
Выборка стали на один элемент, кг.

Марка элемента	Арматурные изделия.						Всего
	Арматурная сталь ГОСТ 5781-75			Арматурная сталь ГОСТ 6727-53*			
	класс АI	Уморо	класс АII	Уморо	класс ВI		
	ф, мм.		ф, мм.		ф, мм.		
	10		10		4	5	
БПК-29.12	2,48	2,48	7,16	7,16	6,74	2,24	8,98
							18,68

1247 20.06.79

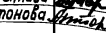
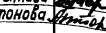
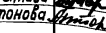
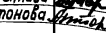
1.141-КР-1.2.2.014		Лист	Масса	Масшт.
Характеристика изделия		Лист	Листов	
БПК-29.12		Институт Ленгипровет		
Изм. лист № докум.	Проект	Дата		
Разработ. Моренков				
Проект. Никитова				
Г.И.П. Виноградов				
Н.Кочет. Левашова				

формат 12

Ведомость стержней						
Марка	Поз.	Эскиз или сечение	Ф, мм	Длина мм	Кол.	Масса общая, кг
С-1	1	_____	4 В I	2980	6	1.77
	2	_____	4 В I	1130	13	1.45
С-2	1	_____	4 В I	1570	5	0.78
	2	_____	4 В I	310	7	0.21
С-3	1	_____	4 В I	1170	3	0.35
	2	_____	4 В I	420	6	0.29
К-1	1	_____	5 В I	900	2	0.28
	2	_____	4 В I	200	6	0.12
Отдельн. стержни.	3	_____	10 А II	3000	1	1.85
П-1	4		10 А I	1000	1	0.62

Формат	Зона	Поз.	Обозначение	Наименование	Кол.	Примечание
				Документация		
12			1.141-КР-1.2.2.003	Опалубочный чертеж		
12			1.141-КР-1.2.2.004	Армирование панелей		
12			1.141-КР-1.2.2.001	Пояснительная записка		
				Сборочные единицы		
12			1.141-КР-1.2.2.005	С-1	1	
11			1.141-КР-1.2.2.006	С-2	2	
11			1.141-КР-1.2.2.007	С-3	1	
11			1.141-КР-1.2.2.008	К-1	6	
11	4		1.141-КР-1.2.2.009	П-1	4	
12	3		1.141-КР-1.2.2.004	Отдельные стержни	4	
				Материалы		
				Бетон м 200	0.45	м ³
				Масса изделия	1.13	т

Выборка стали на один элемент, К2											
Марка эл.-та.	Арматурные изделия					Арматурная сталь				Всего	
	Арматурная сталь ГОСТ 5781-75					ГОСТ 5727-53*					
	Класс А-I		Утого		Класс А-IV		Утого		Класс В I		
	Ф, мм		Ф, мм		Ф, мм		Ф, мм		Утого		
БК-30.12	2.48		2.48	7.40	7.40	6.80	2.24		9.04	18, 92	
											10

1.141-КР-1.2.2.015				Лист	Масса	Масштаб
Изм. лист	№ докум.	Подп.	Дата	Характеристика изделия БК-30.12		
Разраб.	Маренкова			Лист	Листов	
Проб.	Антонова			Индивидуальное учреждение		
Гип	Винер			ЛЕННИПРОЕКТ		
Н. контр.	Левашова					

Ведомость стержней							
Марка	Поз	Эскиз или сечение	ф. мм.	Длина мм.	кол.	Масса одной, кг.	
С-1	1	_____	48I	3080	6	1,83	
	2	_____	48I	1130	13	1,57	
С-2	1	_____	48I	1670	5	0,78	
	2	_____	48I	310	7	0,24	
С-3	1	_____	48I	1170	3	0,35	
	2	_____	48I	420	6	0,29	
К-1	1	_____	58I	900	2	0,28	
	2	_____	48I	200	6	0,12	
Отдел. стерж.	3	_____	108II	3100	1	1,91	
П-1	4	л	108I	1000	1	0,62	

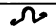
Участок	Зона	Поз.	Обозначение	Наименование	Кол.	Примечание
				Документация		
12			1.141-КР-1.2.2.003	Опалубочный чертёж		
12			1.141-КР-1.2.2.004	Армирование панелей		
12			1.141-КР-1.2.2.001	Пояснительная записка		
				Сборочные единицы		
12			1.141-КР-1.2.2.005	С-1	1	
Н			1.141-КР-1.2.2.006	С-2	2	
Н			1.141-КР-1.2.2.007	С-3	1	
Н			1.141-КР-1.2.2.008	К-1	8	
Н	4		1.141-КР-1.2.2.009	П-1	4	
12	3		1.141-КР-1.2.2.004	Отдельные стержни	4	
				Материалы		
				Бетон М200	0,46	м ³
				Масса изделия	416	т

10.12.12

Выборка стали на один элемент, кг.											
Марка	Арматурные изделия										
	Арматурная сталь ГОСТ 5781-75						Арматурная сталь ГОСТ 6727-35*			Всего	
	Класс АI		Улгора	Класс АII		Улгора	Класс ВI		Улгора		
	ф. мм.			ф. мм.			ф. мм.				
10		10		4	5						
БПК-31.12	2,48		2,48	7,64		7,64	8,98	2,24		9,22	19,03

10,96

1.141-КР-1.2.2.016			Лист	Масштаб	Масштаб
Инст. Лис. 1.2.2.016. Сторона 1 Свар. М.Ренков. Лис. 1 Проб. Итманов. Лис. 1			Характеристика изделия БПК-31.12		
ГЛП Вичев Н. контр. Левашова			Лист	Листов	
			Институт Ленгипроэкт		

Ведомость стержней						
Марка	Поз.	Эскиз или сечение	Ф, мм	Длина мм	Кол.	Масса общая кг.
С-1	1	_____	4ВТ	3180	6	1.88
	2	_____	4ВТ	1130	14	1.57
С-2	1	_____	4ВТ	1570	5	0.78
	2	_____	4ВТ	310	7	0.21
С-3	1	_____	4ВТ	1170	3	0.35
	2	_____	4ВТ	420	6	0.29
К-1	1	_____	5ВТ	900	2	0.28
	2	_____	4ВТ	200	6	0.12
отдел стержни	3	_____	10АУ	3200	1	1.97
П-1	4		10АТ	1000	1	0.62

Формат	Зона	Поз.	Обозначение	Наименование	Кол.	Примечание
				Документация		
12			1.141-КР-1.2.2.003	Опалубочный чертёж		
12			1.141-КР-1.2.2.004	Армирование панелей		
12			1.141-КР-1.2.2.001	Пояснительная записка		
				Сборочные единицы		
12			1.141-КР-1.2.2.005	С-1	1	
11			1.141-КР-1.2.2.006	С-2	2	
11			1.141-КР-1.2.2.007	С-3	1	
11			1.141-КР-1.2.2.008	К-1	8	
11			1.141-КР-1.2.2.009	П-1	4	
12			1.141-КР-1.2.2.004	Отдельные стержни	4	
				Материалы		
				Бетон М200	0.48	м ³
				Масса изделия	120	т

Выборка стали на один элемент, кг.									
Марка	Арматурные изделия								
	Арматурная сталь ГОСТ 5781-75				Арматурная сталь ГОСТ 6727-53*				
	Класс А1	Итого	Класс АУ	Итого	Класс В1		Итого	Всего	
	Ф, мм		Ф, мм		4	5			
БПК-32.12	2.48	2.48	7.88	7.88	7.03	2.24	9.27	19.63	

Изм.	Лист	И	Вок.	Пав.	Дато	Характеристика изделия	Лит	Масса	Масштаб
							БПК-32.12 <td></td> <td></td> <td></td>		
							лист	листов	
							институт ЛЕННИЛПРОЕКТ		

Копировался: *Зыря*

формат - 12

Ведомость стержней						
Марка	Поз.	Эскиз или сечение	Ф, мм	Длина мм.	Кол.	Масса общая кг.
С-1	1	_____	4ВГ	3280	5	1.95
	2		4ВГ	1130	14	1.57
С-2	1	_____	4ВГ	1570	5	0.78
	2		4ВГ	310	7	0.21
С-3	1	_____	4ВГ	1170	3	0.35
	2		4ВГ	420	6	0.29
К-1	1	_____	5ВГ	900	2	0.28
	2		4ВГ	200	6	0.12
Отдел стержней	3	_____	10АГ	3300	1	2.04
П-1	4	<i>л</i>	10АГ	1000	1	0.62

Формат	Зона	Поз.	Обозначение	Наименование	Кол.	Примечание
				Документация		
12			1.141-КР-1.2.2.003	Опалубочный чертеж		
12			1.141-КР-1.2.2.004	Армирование панелей		
12			1.141-КР-1.2.2.001	Пояснительная записка		
				Сборочные единицы		
12			1.141-КР-1.2.2.005	С-1	1	
11			1.141-КР-1.2.2.006	С-2	2	
11			1.141-КР-1.2.2.007	С-3	1	
11			1.141-КР-1.2.2.008	К-1	8	
11	4		1.141-КР-1.2.2.009	П-1	4	
12	3		1.141-КР-1.2.2.004	Отдельные стержни	4	
				Материалы		
				Бетон м 200	0.49	м ³
				Масса изделия	1.22	т

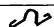
Выборка стали на один элемент, кг.										
Марка эл.-та	Арматурные изделия									
	Арматурная сталь ГОСТ									
	Класс А I		Итого		Класс А II		Итого		Всего	
	Ф, мм		Ф, мм		Ф, мм		Ф, мм			
	10			10		4	5			
БК-33.12	2.48		2.48	8.16		8.16	7.10	2.24	9.34 19.98	

1.141-КР-1.2.2.018				Характеристика изделия			Лит.	Масса	Масшт.
Изм.	Лист	№ докум.	Подпись	Дата	БК-33.12				
Разраб.	Моренкова		Ильин				Лист	Листов	
Проб.	Антонова		Ильин				институт		
ЭИП	Винер		Ильин				ЛЕНЦИЛПРОЕКТ		
И.контр.	Левашова		Ильин						

Копировал: Никитина

Формат 12.

Ведомость стержней

Марка	Пов.	Эскиз или сечение	Ф, мм	Длина, мм	Кол.	Масса общая, кг.
С-1	1	_____	4 В I	3380	6	2.01
	2	_____	4 В I	1130	15	1.68
С-2	1	_____	4 В I	1570	5	0.78
	2	_____	4 В I	310	7	0.21
С-3	1	_____	4 В I	1170	3	0.35
	2	_____	4 В I	420	6	0.29
К-1	1	_____	5 В I	900	2	0.28
	2	_____	4 В I	200	6	0.12
Отдельн. стержни	3	_____	10 А II	3400	1	2.10
П-1	4		10 А I	1000	1	0.62

Формат	Фона	Пов.	Обозначение	Наименование	Кол.	Примечание
				Документация		
12			1.141-КР-1.2.2.003	Опалубочный чертёж		
12			1.141-КР-1.2.2.004	Армирование панелей		
12			1.141-КР-1.2.2.001	Пояснительная записка		
				Сборочные единицы		
12			1.141-КР-1.2.2.005	с-1	1	
11			1.141-КР-1.2.2.006	с-2	2	
11			1.141-КР-1.2.2.007	с-3	1	
11			1.141-КР-1.2.2.008	к-1	8	
11	4		1.141-КР-1.2.2.009	п-1	4	
12	3		1.141-КР-1.2.2.004	Отдельные стержни	4	
				Материалы		
				Бетон м200	0.51	м ³
				Масса изделия	1.27	т


Выборка стали на один элемент, кг.

Марка эл.-та	Арматурные изделия						Всего	
	Арматурная сталь ГОСТ 5781-75			Арматурная сталь ГОСТ 6727-53*				
	Класс А I	Упоко	Класс А II	Упоко	Класс В I			Упоко
	Ф, мм		Ф, мм		4	5		
БПК-34.12	248	2.48	8.40	8.40	7.27	2.24	9.51	20.39

1.141-КР-1.2.2.019			Лист	Масса	Масшт.
Изм	Лист	И.докум.	Подпись	Дата	
Разраб.	Моренкова	А.В.Л.			
Проб.	Антонова	И.В.			
ЭИП	Бичер	А.В.			
И.контр.	Левашова	И.В.			
Характеристика изделия БПК-34.12			Лист	Листов	
			институт		
			ЛЕННИЛПРОЕКТ		

Копировал: Никитина

Формат 12

Ведомость стержней							
Марка	Поз.	Эскиз или сечение	Ф. мм	Длина мм.	Кол.	Масса общая кг.	
С-1	1	_____	4 В I	3480	6	2.07	
	2	_____	4 В I	1130	15	1.68	
С-2	1	_____	4 В I	1570	5	0.78	
	2	_____	4 В I	310	7	0.21	
С-3	1	_____	4 В I	1170	3	0.35	
	2	_____	4 В I	420	6	0.29	
К-1	1	_____	5 В I	900	2	0.28	
	2	_____	4 В I	200	6	0.12	
отдел. стержн.	3	_____	10 А II	3500	1	2.16	
П-1	4		10 А I	1000	1	0.62	

Выборка стали на один элемент, кг.													
Марка эл.-та	Арматурные изделия								Всего				
	Арматурная сталь ГОСТ 5781-75				Арматурная сталь ГОСТ 6727-53*								
	Класс А I		Итого		Класс А II		Итого			Класс В I		Итого	
	Ф. мм				Ф. мм					Ф. мм			
	10			10		4	5						
БПК-35.12	2.48		2.48	8.64		8.64	7.33	2.24		9.57	20.69		

1023 20.12.12

Формат	Зона	Поз.	Обозначение	Наименование	Кол.	Примечание
12			1.141-КР-1.2.2.003	Документация		
12			1.141-КР-1.2.2.004	Опалубочный чертёж		
12			1.141-КР-1.2.2.001	Армирование панелей		
				Пояснительная записка		
				Сборочные единицы		
12			1.141-КР-1.2.2.005	С-1	1	
11			1.141-КР-1.2.2.006	С-2	2	
11			1.141-КР-1.2.2.007	С-3	1	
11			1.141-КР-1.2.2.008	К-1	8	
11	4		1.141-КР-1.2.2.009	П-1	4	
12	3		1.141-КР-1.2.2.004	Отдельные стержни	4	
				Материалы		
				Бетон м200	0.52	м ³
				Масса изделия	1.30	т

1.141-КР-1.2.2.020				Лист	Масса	Масшт.
Изм.	Лист	И Докум.	Подпись	Дата		
Разр.	Моренкова	Проб.	Антонова			
Гип	Винер	И контр	Левашова			
Характеристика изделия БПК-35.12				Лист	Листов	
				Институт		
				ЛЕНЖИЛПРОЕКТ		

Калчурова: Никитина

Формат 12

Ведомость стержней						
Марка	Пов.	Эскиз или сечение	Ф мм.	Длина мм.	Кол.	Масса общая кг.
С-1	1	_____	4ВГ	3580	6	2.15
	2	_____	4ВГ	1130	15	1.79
С-2	1	_____	4ВГ	1570	5	0.78
	2	_____	4ВГ	310	7	0.21
С-3	1	_____	4ВГ	1170	3	0.35
	2	_____	4ВГ	420	6	0.29
К-1	1	_____	5ВГ	900	2	0.28
	2	_____	4ВГ	200	6	0.12
отдел стержней	3	_____	10АГ	3500	1	2.22
П-1	4	~	10АГ	1000	1	0.62

Формат	Зона	Лист	Обозначение	Наименование	Кол.	Примечание
				Документация		
12			1.141-КР-1.2.2.003	Опалубочный чертёж		
12			1.141-КР-1.2.2.004	Армирование панелей		
12			1.141-КР-1.2.2.001	Пояснительная записка		
				Сборочные единицы		
12			1.141-КР-1.2.2.005	С-1	1	
11			1.141-КР-1.2.2.006	С-2	2	
11			1.141-КР-1.2.2.007	С-3	1	
11			1.141-КР-1.2.2.008	К-1	8	
11	4		1.141-КР-1.2.2.009	П-1	4	
12	3		1.141-КР-1.2.2.004	Отдельные стержни	4	
				Материалы		
				Бетон м200	0.54	м ³
				Масса изделия	134	т

Выборка стали на один элемент, кг.

МАРКА ЭЛ-ТА	Арматурные изделия								Всего
	Арматурная сталь ГОСТ 5781-75				Арматурная сталь ГОСТ 6727-53*				
	Класс А I	Утого	Класс А IV		Утого	Класс В I			
			Ф, мм			Ф, мм			
10		10		4	5				
БПК-36.12	2.48	2.48	8.88	8.88	7.50	2.24	9.74	21.10	

10534 21.10.75

Изм	Лист	И док.	Подпись	Дата	Характеристика изделия БПК-36.12	Лит.	Масса	Масштаб	
Разр.	Проб.	Моренкова	Антонова						
ГЛП	Визер	Левашова							
Институт						ЛЕНЖИЛПРОЕКТ			

Копировал: Никитина

Формат 12

Ведомость стержней						
Марка	Пос.	Эскиз или сечение	Ф, мм	Длина, мм	Кол.	Масса общая кг.
С-1	1	—————	4 ВГ	3680	6	2.19
	2	—————	4 ВГ	1130	16	1.79
С-2	1	—————	4 ВГ	1570	5	0.78
	2	—————	4 ВГ	310	7	0.21
С-3	1	—————	4 ВГ	1170	3	0.35
	2	—————	4 ВГ	420	6	0.29
К-1	1	—————	5 ВГ	900	2	0.28
	2	—————	4 ВГ	200	6	0.12
Отдельн. стержни	3	—————	10 А II	3700	1	2.28
П-1	4	л	10 А I	1000	1	0.62

Формат	Зона	№	Обозначение	Наименование	Кол.	Примечание
				Документация		
12			1.141-КР-1.2.2.003	Опалубочный чертеж		
12			1.141-КР-1.2.2.004	Армирование панелей		
12			1.141-КР-1.2.2.001	Пояснительная записка		
				Сборочные единицы		
12			1.141-КР-1.2.2.005	С-1	1	
11			1.141-КР-1.2.2.006	С-2	2	
11			1.141-КР-1.2.2.007	С-3	1	
11			1.141-КР-1.2.2.008	К-1	8	
11		4	1.141-КР-1.2.2.009	П-1	4	
12		3	1.141-КР-1.2.2.004	Отдельные стержни	4	
				Материалы		
				Бетон М 200	0.55	м ³
				Масса изделия	1.37	т

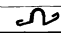
Выборка стали на один элемент, кг. —

Марка	Арматурные изделия								Всего		
	Арматурная сталь ГОСТ 5781-75				Арматурная сталь ГОСТ 6727-53*						
	Класс А I		Утого		Класс А II		Утого			Класс В I	Утого
	Ф, мм		Ф, мм		Ф, мм		Ф, мм				
	10		10		4	5					
БПК-37.12	2.48		2.48	9.12	9.12	7.56	2.24		9.80	21.40	

Изм.	Лист	И.О.Кум.	Подпись	Дата	Характеристика изделия БПК-37.12	Лист	Масса	Масштаб
Разраб.		Моренкова	<i>[Signature]</i>			Лист	Листов	институт
Проб.		Антонова	<i>[Signature]</i>					
Виз.		Бичер	<i>[Signature]</i>		ЛенНИЛПРОЕКТ			
И.контр.		Левашова	<i>[Signature]</i>					



Копировал: Никитина

Формат 12

Ведомость стержней						
Марка	Поз.	Эскиз или сечение	Ф. мм.	Длина мм	Кол.	Масса общая кг.
С-1	1	_____	4ВГ	3780	6	2.25
	2	_____	4ВГ	1130	16	1.79
С-2	1	_____	4ВГ	1570	5	0.78
	2	_____	4ВГ	310	7	0.21
С-3	1	_____	4ВГ	1170	3	0.35
	2	_____	4ВГ	420	6	0.29
К-1	1	_____	5ВГ	900	2	0.28
	2	_____	4ВГ	200	6	0.12
Отдельн. стержни	3	_____	10АII	3800	1	2.35
П-1	4		10АI	1000	1	0.62

Формат	Зона	Поз.	Обозначение	Наименование	Кол.	Примечание
				Документация		
12			1.141-КР-1.2.2.003	Опалубочный чертеж		
12			1.141-КР-1.2.2.004	Армирование панелей		
12			1.141-КР-1.2.2.001	Пояснительная записка		
				Сборочные единицы		
12			1.141-КР-1.2.2.005	С-1	1	
11			1.141-КР-1.2.2.006	С-2	2	
11			1.141-КР-1.2.2.007	С-3	1	
11			1.141-КР-1.2.2.008	К-1	8	
11	4		1.141-КР-1.2.2.009	П-1	4	
12	3		1.141-КР-1.2.2.004	Отдельные стержни	4	
				Материалы		
				Бетон м200	0.56	м ³
				Масса изделия	140	т.

Выборка стали на один элемент, кг.											
Марка	Арматурные изделия								Всего		
	Арматурная сталь ГОСТ 5781-75				Арматурная сталь ГОСТ 6727-53*						
	Класс А I		Утого		Класс А II		Утого			Класс В I	Утого
	Ф, мм		Ф, мм		Ф, мм		Ф, мм				
	10		10		10		10	4	5		
БПК-38.12	2.48		2.48	9.40		9.40	7.62	2.24		9.86	21.74

1.141-КР-1.2.2.023			
Изм.	Лист	И.докум.	Подпись
Разр. пр.	Моренкова	Антонова	
ЭИП	Винер	Левашова	
И.контр.	Левашова		
Характеристика изделия БПК-38.12			Лит. Масса Масшт.
			Лист Листов
			Институт
			ЛЕНГИЛПРОЕКТ

Копировал: Никитина

Ведомость стержней

Марка	Поз.	Эскиз или сечение	Фмм	Длина мм	Кол.	Масса общая, кг.
С-1	1	—	4В1	3880	5	2.30
	2	—	4В1	1130	17	1.90
С-2	1	—	4В1	1570	5	0.78
	2	—	4В1	310	7	0.21
С-3	1	—	4В1	1170	3	0.35
	2	—	4В1	420	6	0.29
К-1	1	—	5В1	900	2	0.28
	2	—	4В1	200	6	0.12
стала стерж.	3	—	10А1	3900	1	2.41
п-1	4	~	10А1	1000	1	0.62

Выборка стали на один элемент, кг.

Марка эл.-та	Арматурные изделия								Всего
	Арматурная сталь ГОСТ 5781-75				Арматурная сталь ГОСТ 6727-53*				
	Класс А1		Утого		Класс В1		Утого		
	ф, мм		ф, мм		ф, мм				
БПК 39.12	2,48	2,48	9,64	9,64	7,78	2,24	10,02	22,14	

Кол-во	Примечание	Наименование	Обозначение	Зона	Поз.	Кол-во
		Документация				
		Опалубочный чертёж	1.141-КР-1.2.2.003			
		Армирование панелей	1.141-КР-1.2.2.004			
		Пояснительная записка	1.141-КР-1.2.2.001			
		Сварочные единицы				
		С-1	1.141-КР-1.2.2.005			1
		С-2	1.141-КР-1.2.2.006			2
		С-3	1.141-КР-1.2.2.007			1
		К-1	1.141-КР-1.2.2.008			8
		п-1	1.141-КР-1.2.2.009			4
		Отдельные стержни	1.141-КР-1.2.2.004			4
		Материалы				
		Бетон М200				0,57 м ³
		Масса изделия				144 т

1.141-КР-1.2.2.024

ИЗМ.	Лист	И док. ин.	Порр.	Дата	Характеристика изделия	Лит.	Масса	Масшт.
						БПК-39.12		
Издатель: Моренкова Пров. Липанова						Лист	Листов	
ГИП Вичев И.Кендр. Лобашов						институт ЛЕННИПРОЕКТ формат - 12		

Ведомость стержней							
Марка	Поз.	Эскиз или сечение	Ф, мм	Длина мм	Кол.	Масса общая, кг	
С-1	1	—————	4ВГ	3980	6	2.36	
	2	—————	4ВГ	1130	17	1.90	
С-2	1	—————	4ВГ	1570	5	0.78	
	2	—————	4ВГ	310	7	0.21	
С-3	1	—————	4ВГ	1170	3	0.35	
	2	—————	4ВГ	420	6	0.29	
К-1	1	—————	5ВГ	900	2	0.28	
	2	—————	4ВГ	200	6	0.12	
отв. в стержн.	3	—————	10АII	4000	1	2.47	
П-1	4	ль	10АII	1000	1	0.62	

Формат	Зона	поз.	Обозначение	Наименование	Кол.	Примечание
				Документация		
12			1.141-КР-1.2.2.003	Опалубочный чертеж		
12			1.141-КР-1.2.2.004	Армирование панелей		
12			1.141-КР-1.2.2.001	Пояснительная записка		
				Сборочные единицы		
12			1.141-КР-1.2.2.005	С-1	1	
11			1.141-КР-1.2.2.006	С-2	2	
11			1.141-КР-1.2.2.007	С-3	1	
11			1.141-КР-1.2.2.008	К-1	8	
11	4		1.141-КР-1.2.2.009	П-1	4	
12	3		1.141-КР-1.2.2.004	Отдельные стержни	4	
				Материалы		
				Бетон М200	0.59	м ³
				Масса извести	1.48	т

Выборка стали на один элемент, кг.

Марка ст-та	Арматурные изделия						Всего
	Арматурная сталь ГОСТ 5781-75			Арматурная сталь ГОСТ 6177-53*			
	Класс-АI	Итого	Класс-АII	Итого	Класс-ВI	Итого	
	Ф, мм		Ф, мм		Ф, мм		
	10		10		4 5		
БПК-40-12	2.48	2.48	9.88	9.88	7.84 2.24	10.08	22.44

1.141-КР-1.2.2.025			Лист	Масса	Масшт.
Изм.	Лист	и док.ум.	Подпись	Дата	
Разработчик: <u>Маянкова</u>					
Проектант: <u>Янтанова</u>					
Институт					
ГНП ВИНЕР					
И.контр. <u>Левашова</u>					
Характеристика изделия БПК-40.12			Лист	Листов	
			Институт ЛЕННИЛПРОЕКТ		

Копию выдал: ЗД

Формат: 12

17.5.89 20:08:19

Ведомость стержней

Марка	Поз.	Эскиз или сечение	Ф, мм	Длина мм	Кол.	Масса общая кг.
С-1	1	—————	48Г	4080	6	2.42
	2	—————	48Г	1430	17	2.02
С-2	1	—————	48Г	1570	5	0.78
	2	—————	48Г	310	7	0.21
С-3	1	—————	48Г	1170	3	0.35
	2	—————	48Г	420	6	0.29
К-1	1	—————	58Г	900	2	0.28
	2	—————	48Г	200	6	0.12
отдельн. стержни	3	—————	10АГ	4100	1	2.53
п-1	4	~~~~~	10АГ	1000	1	0.62

Формат	Этап	Лист	Обозначение	Наименование	кол.	Приме- чение
				Документация		
12			1.141-КР-1.2.2.003	Опалубочный чертёж		
12			1.141-КР-1.2.2.004	Армирование панелей		
12			1.141-КР-1.2.2.001	Пояснительная записка		
				Сборочные единицы		
12			1.141-КР-1.2.2.005	С-1	1	
11			1.141-КР-1.2.2.006	С-2	2	
11			1.141-КР-1.2.2.007	С-3	1	
11			1.141-КР-1.2.2.008	К-1	8	
11	4		1.141-КР-1.2.2.009	п-1	4	
12	3		1.141-КР-1.2.2.004	Отдельные стержни	4	
				Материалы		
				Бетон М200	0.60	м ³
				Масса изделия	1.50	т

Выборка стали на один элемент, кг.

Марка эл.-та	Арматурные изделия						Всего
	Арматурная сталь ГОСТ 5781-75			Арматурная сталь ГОСТ 6727-53*			
	Класс А I	Итого	Класс А II	Итого	Класс В I	Итого	
	Ф, мм		Ф, мм		Ф, мм		
	10		10		4 5		
БПК-41.12	2.18	2.48	10.12	10.12	8.02 2.24	10.26	22.86

Имя	Лист	Вак. док.	Подп.	Дата	1.141-КР-1.2.2.026	Лист	Масса	Масшт.
Разраб.	Моренко	В.И.				Характеристика изделия БПК-41.12		
Проб.	Антонова	В.И.			Лист		Листов	
Г.И.П.	Винер	Х.И.				Институт ЛЕННИЛПРОЕКТ		
И.Контр.	Левашова							

Ведомость стержней						
Марка	Поз.	Эскиз или сечение	Ф, мм	Длина мм	Кол.	Масса общая, кг.
С-1	1	—	4ВІ	4130	6	2.48
	2	—	4ВІ	1130	18	2.02
С-2	1	—	4ВІ	1570	5	0.78
	2	—	4ВІ	310	7	0.21
С-3	1	—	4ВІ	1170	3	0.35
	2	—	4ВІ	420	6	0.29
К-1	1	—	5ВІ	900	2	0.28
	2	—	4ВІ	200	6	0.12
отдельн стержни	3	—	10-АІІ	4200	1	2.59
П-1	4	∩	10АІ	1000	1	0.62

формат	кол.	поз.	Обозначение	Наименование	кол.	Примечание
				Документация		
12			1.141-КР-1.2.2.003	Опалубочный чертёж		
12			1.141-КР-1.2.2.004	Армирование панелей		
12			1.141-КР-1.2.2.001	Пояснительная записка		
				Сборочные единицы		
12			1.141-КР-1.2.2.005	С-1	1	
Н			1.141-КР-1.2.2.006	С-2	2	
Н			1.141-КР-1.2.2.007	С-3	1	
Н			1.141-КР-1.2.2.008	К-1	8	
Н	4		1.141-КР-1.2.2.009	П-1	4	
12	3		1.141-КР-1.2.2.004	Отдельные стержни	4	
				Материалы		
				Бетон М200	0.62	м ³
				Масса изделия	1.55	т

Выборка стали на один элемент, кг.

Марка	Арматурные изделия						Всего
	Арматурная сталь ГОСТ 5781-75			Арматурная сталь ГОСТ 6727-53*			
	Класс-АІ	Итого	Класс-АІІ	Итого	Класс-ВІ	Итого	
	Ф, мм		Ф, мм		Ф, мм		
	10		10		4 5		
БПК-42.12	2.48	2.48	10.36	10.36	8.08 2.24	10.32	23.16

1.141-КР-1.2.2.027		
Изм. лист и докум.	Подпись	Дата
Разработчик	Моренков	11.02.12
Проектировщик	Ятканова	11.02.12
Гипс	Ванер	11.02.12
Инженер	Лебашова	11.02.12
Характеристика изделия БПК-42.12		
лист	лист	Масса
лист	лист	Масштаб
институт ЛЕННИЛПРОЕКТ		

Копировала: З.В. [подпись]

формат - 12

Ведомость стержней							
Марка	Пов.	Эскиз или сечение	Ф, мм	Длина мм	Кол.	Масса общая, кг.	
С-1	1	—	4ВІ	4200	6	2.54	
	2	—	4ВІ	1130	10	2.02	
С-2	1	—	4ВІ	1570	5	0.78	
	2	—	4ВІ	310	7	0.21	
С-3	1	—	4ВІ	1170	3	0.35	
	2	—	4ВІ	420	6	0.29	
К-1	1	—	5ВІ	900	2	0.28	
	2	—	4ВІ	200	6	0.12	
Отдельн. стержни	3	—	10АІV	4300	1	2.65	
П-1	4	⌒	10АІ	1000	1	0.62	

ФОРМАТ	Лист	№	Обозначение	Наименование	Лист	Примечание
				Документация		
12			1.141-КР-1.2.2.003	Опалубочный чертёж		
12			1.141-КР-1.2.2.004	Армирование панелей		
12			1.141-КР-1.2.2.001	Пояснительная записка		
				Сборочные единицы		
12			1.141-КР-1.2.2.005	С-1	1	
И			1.141-КР-1.2.2.006	С-2	2	
И			1.141-КР-1.2.2.007	С-3	1	
И			1.141-КР-1.2.2.008	К-1	8	
И	4		1.141-КР-1.2.2.009	П-1	4	
12	3		1.141-КР-1.2.2.004	Отдельные стержни	4	
				Материалы		
				Бетон М200	0,63	м ³
				Масса изделия	1,58	т

Выборка стали на один элемент, кг.

Марка эл-та	Арматурные изделия								Всего		
	Арматурная сталь ГОСТ 5781-78				Арматурная сталь ГОСТ 8127-53*						
	Класс АІ		Итого		Класс АІV		Итого			Класс ВІ	Итого
	Ф, мм		Ф, мм		Ф, мм		Ф, мм				
10		10		4	5						
Б7К-43.12	2.48		2.48	10.60		10.60	0.12	2.24		10.38	23.46

1.141-КР-1.2.2.028			Лист	Масса	Масштаб
Изм. Лист	и докум.	Площадь	Дата		
Разработ.	Моренков	Провер.			
Проект.	Антонов	Инженер			
Г.И.П.	Ванер	Инженер			
И.контр.	Левашова				
Характеристика изделия Б7К-43.12			Лист	Листов	
			институт		
			ЛЕНИНПРОЕКТ		

10.01.80.05.24

Ведомость стержней

Марка	Поз.	Эскиз или сечение	Ф, мм	Длина мм	Кол.	Масса общая кг.
С-1	1	—	4ВІ	4380	6	2.50
	2	—	4ВІ	1130	19	2.13
С-2	1	—	4ВІ	1570	5	0.78
	2	—	4ВІ	310	7	0.21
С-3	1	—	4ВІ	1170	3	0.35
	2	—	4ВІ	420	6	0.29
К-1	1	—	5ВІ	900	2	0.28
	2	—	4ВІ	200	6	0.12
отдел ст.в.м.	3	—	10АІІІ	4400	1	2.72
П-1	4	⌚	10АІ	1000	1	0.62

Кол. вкл.	Кол. вкл.	Обозначение	Наименование	Кол. вкл.	Примечание
			Документация		
12		1.141-КР-1.2.2.003	Опалубочный чертеж		
12		1.141-КР-1.2.2.004	Армирование панелей		
12		1.141-КР-1.2.2.001	Пояснительная записка		
			Сборочные единицы		
12		1.141-КР-1.2.2.005	С-1	1	
11		1.141-КР-1.2.2.006	С-2	2	
11		1.141-КР-1.2.2.007	С-3	1	
11		1.141-КР-1.2.2.008	К-1	8	
11	4	1.141-КР-1.2.2.009	П-1	4	
12	3	1.141-КР-1.2.2.004	Отдельные стержни	4	
			Материалы		
			Бетон М 200	0.65	м ³
			Масса изделия	1.62	т

Выборка стали на один элемент, кг.

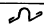
Марка эл-та	Арматурные изделия										Всего
	Арматурная сталь гост 5781-75					Арматурная сталь гост 6727-53*					
	Класс АІ		Итого	Класс АІІ		Итого	Класс ВІ			Итого	
	Ф, мм			Ф, мм			Ф, мм				
	10		10			4	5				
БПК-44.12	2.48		2.48	10.88		10.88	8.31	2.24		10.55	23.91

11.62 22.06.94

Изм.	Лист	№ докум.	Лист	Дата	Характеристика изделия	Лит	Масса	Масшт
					БПК-44.12			
		Разраб. Моренкова			ГИП ВНИИР Н. контр. Левашина	лист	листов	
		Пров. Янтикова				ИНСТИТУТ ЛЕННИЛПРОЕКТ		
						Формат - А2		

Кориньян З.И.

Ведомость стержней

Марка	Поз.	Эскиз или сечение	ф.мм	Длина мм.	кол.	Масса общая, кг.
С-1	1	_____	48I	4480	6	2.66
	2		48I	4130	19	2.13
С-2	1	_____	48I	1570	5	0.78
	2		48I	310	7	0.21
С-3	1	_____	48I	1170	3	0.35
	2		48I	420	6	0.29
К-1	1	_____	58I	900	2	0.28
	2		48I	200	6	0.12
Отдел стержней	3	_____	10.8I	4500	1	2.78
П-1	4		10.8I	1000	1	0.62

Форм.	Зона	Поз.	Обозначение	Наименование	кол.	Примечание
				Документация		
12			1.141-КР-1.2.2.003	Опалубочный чертеж		
12			1.141-КР-1.2.2.004	Армированные панели		
12			1.141-КР-1.2.2.001	Пояснительная записка		
				Сборочные единицы		
12			1.141-КР-1.2.2.005	С-1	1	
11			1.141-КР-1.2.2.006	С-2	2	
11			1.141-КР-1.2.2.007	С-3	1	
11			1.141-КР-1.2.2.008	К-1	8	
11	4		1.141-КР-1.2.2.009	П-1	4	
12	3		1.141-КР-1.2.2.004	Отдельные стержни	4	
				Материалы		
				Бетон М200	0.66	м ³
				Масса изделий	1.85	т.

Выборка стали на один элемент, кг.

Марка	Арматурные изделия						Утого	Всего
	Арматурная сталь ГОСТ 5781-75				Арматурная сталь ГОСТ 5727-53*			
	класс А2		класс АII		класс ВI			
	ф. мм	Утого	ф. мм	Утого	ф. мм	Утого		
	10		10	4	5			
БПК-45.12	2.48	2.48	11.12	11.12	8.37	2.24	10.61	24.21

Имя	Лист	Докум.	Подпись	Дата	Характеристика изделия	Лист	Масса	Масшт
Генер. Инженер	В.И.Иванов	Л.С.Иванова	Л.С.Иванова	1971		БПК-45.12	Лист	Листов
Институт Ленгипропроект								

Ведомость стержней						
Марка	Поз.	Эскиз или сечение	ф, мм	Длина, мм	Кол.	Масса общая, кг
С-1	1	_____	48I	4580	6	2.72
	2	_____	48I	1130	19	2.24
С-2	1	_____	48I	1570	5	0.78
	2	_____	48I	310	7	0.21
С-3	1	_____	48I	1170	3	0.35
	2	_____	48I	420	6	0.29
К-1	1	_____	58I	900	2	0.28
	2	_____	48I	200	6	0.12
Отдел. стержней	3	_____	10AII	4600	1	2.84
П-1	4	SV	10AII	1000	1	0.62

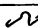
Формы	Зона	Поз.	Обозначение	Наименование	кол.	Примечание
				Документация		
12			1.141-КР-1.2.2.003	Опалубочный чертеж		
12			1.141-КР-1.2.2.004	Армирование панелей		
12			1.141-КР-1.2.2.001	Пояснительная записка		
				Сборочные единицы		
12			1.141-КР-1.2.2.005	С-1	1	
11			1.141-КР-1.2.2.006	С-2	2	
11			1.141-КР-1.2.2.007	С-3	1	
11			1.141-КР-1.2.2.008	К-1	8	
11	4		1.141-КР-1.2.2.009	П-1	4	
12	3		1.141-КР-1.2.2.004	Отдельные стержни	4	
				Материалы		
				Бетон М200	0,67	м ³
				Масса изделия	1,69	т.

Выборка стали на один элемент, кг.

Марка эл. ст	Арматурные изделия						Всего	
	Арматурная сталь ГОСТ 5781-75			Арматурная сталь ГОСТ 5727-53*				
	Класс АI	Утого	Класс АII	Утого	Класс ВI			
	ф, мм		ф, мм		4	5		
БПК 46.12	2.48	2.48	1.36	1.36	2.54	2.24	10.78	24.62

1.141-КР-1.2.2.031		Характеристика изделия		Лист	Масса	Масса
Изм. лист № 001		БПК-46.12		Лист	Листов	
Разработ. Моренков				Институт Ленфильмпроект		
Проект. Антонова						
И.И.П. Вичер						
И.Контр. Левашова						

Ведомость стержней

Марка	Поз.	Эскиз или сечение	Ф, мм	Длина мм.	Кол.	Масса общая, кг.
С-1	1	—	48I	4680	6	2,78
	2	—	48I	1130	20	2,24
С-2	1	—	48I	1570	5	0,78
	2	—	48I	310	7	0,21
С-3	1	—	48I	1170	3	0,35
	2	—	48I	420	6	0,29
К-1	1	—	58I	900	2	0,28
	2	—	48I	200	6	0,12
отдельн стержни	3	—	10AII	4700	1	2,90
П-1	4		10AII	1000	1	0,62

Код	Поз.	Обозначение	Наименование	Кол.	Примечание
			Документация		
12		1.141-КР-1.2.2.003	Опалубочный чертеж		
12		1.141-КР-1.2.2.004	Армированные панели		
12		1.141-КР-1.2.2.001	Пояснительная записка		
			Сборочные единицы		
12		1.141-КР-1.2.2.005	С-1	1	
11		1.141-КР-1.2.2.006	С-2	2	
11		1.141-КР-1.2.2.007	С-3	1	
11		1.141-КР-1.2.2.008	К-1	8	
11	4	1.141-КР-1.2.2.009	П-1	4	
12	3	1.141-КР-1.2.2.004	Отдельные стержни	4	
			Материалы		
			Бетон М200	0,69	м ³
			Масса изделия	1,72	т

Выборка стали на один элемент, кг.

Марка	Арматурные изделия.								Всего
	Арматурная сталь ГОСТ 5781-75				Арматурная сталь ГОСТ 8727-53*				
	Класс А1		Класс АII		Класс В1		Уточн		
	Ф, мм.		Ф, мм.		Ф, мм.				
	10		10	4	6				
БПК-47.12	2,48	2,48	11,60	11,60	8,60	2,24	10,84	24,92	

1.141-КР-1.2.2.032		Лист	Масса	Масшт.
Изм. Исполн. Проверка				
Разраб. Морозкова				
Пров. Антонова				
Исполн. Шевцова				
И контр. Левашова				
Характеристика изделия БПК-47.12		лист	листов	
		институт Ленжилпроект		

Ведомость стержней

Марка	Поз.	Эскиз или сечение	Ф, мм	Длина мм.	Кол.	Масса общая, кг
С-1	1	—	48I	4780	6	2,84
	2	—	48I	1130	20	2,24
С-2	1	—	48I	1570	5	0,78
	2	—	48I	310	7	0,21
С-3	1	—	48I	1170	3	0,35
	2	—	48I	420	6	0,29
К-1	1	—	58I	800	2	0,28
	2	—	48I	200	6	0,12
отдел. стерж.	3	—	10AII	4800	1	2,98
П-1	4	∩	10AII	1000	1	0,62

Выборка стали на один элемент, кг.

Марка эл. ст.	Арматурные изделия.						Итого	Масса
	Арматурная сталь ГОСТ 5781-75			Арматурная сталь ГОСТ 5782-53*				
	Класс АI	Итого	Класс АII		Класс ВI			
			Ф, мм	Ф, мм	Ф, мм	Ф, мм		
	10		10		4	5		
Б7К-48.12	2.48	2.48	11.84	11.84	8.66	2.24	10.90	25.22

Арматура	Поз.	Обозначение	Наименование	Кол.	Прим.
			Документация		
12		1.141-КР-1.2.2.003	Опалубочный чертёж		
12		1.141-КР-1.2.2.004	Армирование панелей		
12		1.141-КР-1.2.2.001	Пояснительная записка		
			Сборочные единицы		
12		1.141-КР-1.2.2.005	С-1	1	
11		1.141-КР-1.2.2.006	С-2	2	
11		1.141-КР-1.2.2.007	С-3	1	
11		1.141-КР-1.2.2.008	К-1	8	
11	4	1.141-КР-1.2.2.009	П-1	4	
12	3	1.141-КР-1.2.2.004	Отдельные стержни	4	
			Материалы		
			Бетон М200	070	м ³
			Масса изделия	175	т.

1.141-КР-1.2.2.033

Исполн.	К. документа	Дата	Провер.	Дата	Характеристика изделия	Лист	Масса	Масса
Г.И.П.	В.И.И.И.	11.11.75	Л.И.И.И.	11.11.75		Б7К-48.12	Лист	Листов
И.Контр.	Л.В.И.И.И.					Институт Ленжилпроект		

Ведомость стержней

Марка	Поз.	Эскиз или сечение	ф, мм	Длина мм	кол.	Масса общей, кг
С-1	1	—————	48I	4880	6	2,90
	2	—————	48I	1130	21	2,35
С-2	1	—————	48I	1570	5	0,78
	2	—————	48I	310	7	0,21
С-3	1	—————	48I	1170	3	0,35
	2	—————	48I	420	6	0,29
К-1	1	—————	58I	900	2	0,28
	2	—————	48I	200	6	0,12
отделка стерж.	3	—————	10 АII	4900	1	3,02
	5	—————	12 АII	4900	1	4,35
П-1	4	л	10 АI	1000	1	0,62

Формат	Зона	Поз.	Обозначение	Наименование	кол.	Примечание
				Документация		
12			1.141-КР-1.2.2.003	Опалубочный чертеж		
12			1.141-КР-1.2.2.004	Армирование панелей		
12			1.141-КР-1.2.2.001	Порядочительная запись		
				Сборочные единицы		
12			1.141-КР-1.2.2.005	С-1	1	
11			1.141-КР-1.2.2.006	С-2	2	
11			1.141-КР-1.2.2.007	С-3	1	
11			1.141-КР-1.2.2.008	К-1	8	
11			1.141-КР-1.2.2.009	П-1	4	
12			3 1.141-КР-1.2.2.004	Отдельные стержни	4	
				Материалы		
				Бетон М200	0,72	м ³
				Масса изделия	1,79	т

Выборка стали на один элемент, кг

Марка	Арматурные изделия						Всего		
	Арматурная сталь ГОСТ 5781-75			Арматурная сталь ГОСТ 5782-53*					
	класс АI	Уморо		класс АII	Уморо			класс ВI	Уморо
	ф, мм	ф, мм		ф, мм					
	10	12	10	12	4	5			
БПК 4,8,12	2,48	2,48	6,04	8,70	14,74	8,83	2,24	11,07	28,32

Изд.	Лист	В докум.	Подпись	Дата	Характеристика изделия БПК-4,8,12	Лит.	Масса	Масшт.
Разр.	Ильинкова							
Пров.	Ильинкова							
ГЧП	Ильин				Институт Ленгипроэкт	Лист	Листов	
И.контр.	Левашова							

Л. С. С. Ж. 1

Ведомость стержней

Марка	Поз.	Эскиз или сечение	ф, мм	Длина мм	кол.	Масса общей кр.
С-1	1	_____	48I	4980	6	2,96
	2		48I	1130	21	2,35
С-2	1	_____	48I	1570	5	0,78
	2		48I	310	7	0,21
С-3	1	_____	48I	1170	3	0,35
	2		48I	420	6	0,28
К-1	1	_____	58I	900	2	0,28
	2		48I	200	6	0,12
Отдел стерж.	3	_____	10AII	5000	1	3,09
	5		12AII	5000	1	4,44
П-1	4	~	10RI	1000	1	0,62

Формат	Лист	Обозначение	Наименование	кол.	Примечание
			Документация		
12		1.141-КР-1.2.2.003	Опалубочный чертёж		
12		1.141-КР-1.2.2.004	Армированные панели		
12		1.141-КР-1.2.2.001	Пояснительная записка		
			Сборочные единицы		
12		1.141-КР-1.2.2.005	С-1	1	
11		1.141-КР-1.2.2.006	С-2	2	
11		1.141-КР-1.2.2.007	С-3	1	
11		1.141-КР-1.2.2.008	К-1	8	
11	4	1.141-КР-1.2.2.009	П-1	4	
12	35	1.141-КР-1.2.2.004	Отдельные стержни	4	
			Материалы		
			Бетон М200	0,73	м ³
			Марка изделий	1,82	т.

Выборка стали на один элемент, кр.

Марка	Арматурные изделия						Всего		
	Арматурная сталь ГОСТ 5781-76			Арматурная сталь ГОСТ 6727-53*					
	Класс АI	Угоро	Класс АII		Угоро	Класс ВI			
			ф, мм	ф, мм		ф, мм			
10		10	12	4	5				
БПК-50.12	2,48	2,48	6,18	8,88	16,06	8,89	2,24	11,13	28,57

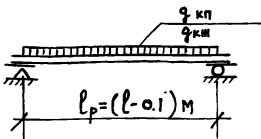
Имя	Лист	И. Документ	Подпись	Дата	Характеристика изделия БПК-50.12	Лит.	Масса	Мощность
Провер.	Провер.	Провер.	Провер.	Провер.				
Лит	Лит	Лит	Лит	Лит				
И контр	И контр	И контр	И контр	И контр				

Копировала: [подпись]

11.12.12

СХЕМА ИСПЫТАНИЯ

(по ГОСТ 8829-77)



Контрольные нагрузки (дополнительные к собственному весу панели)

Контрольная разрушающая:

$$q_{кп}^I = 790 \frac{\text{кгс}}{\text{м}^2} \quad (c=1.4) \quad q_{кп}^{II} = 910 \frac{\text{кгс}}{\text{м}^2} \quad (c=1.6)$$

Контрольная нагрузка по проверке жесткости (дополнительная к собственному весу панели)

$$q_{км} = 480 \frac{\text{кгс}}{\text{м}^2}$$

ТАБЛИЦА КОНТРОЛЬНЫХ ПРОГИБОВ

МАРКА ПАНЕЛИ	Расчетный пролет в см	Контрольный прогиб в см	1	2	3
			БПК - 38.12	370	0.085
1	2	3	БПК - 39.12	380	0.094
БПК - 27.12	260	0.020	БПК - 40.12	390	0.105
БПК - 28.12	270	0.024	БПК - 41.12	400	0.116
БПК - 29.12	280	0.028	БПК - 42.12	410	0.128
БПК - 30.12	290	0.032	БПК - 43.12	420	0.141
БПК - 31.12	300	0.036	БПК - 44.12	430	0.155
БПК - 32.12	310	0.042	БПК - 45.12	440	0.171
БПК - 33.12	320	0.048	БПК - 46.12	450	0.193
БПК - 34.12	330	0.054	БПК - 47.12	460	0.204
БПК - 35.12	340	0.060	БПК - 48.12	470	0.222
БПК - 36.12	350	0.068	БПК - 49.12	480	0.240
БПК - 37.12	360	0.076	БПК - 50.12	490	0.268

№ п/п	Имя	Подпись	Дата
	Имя	Подпись	Дата
Имя	Подпись	Дата	
Имя	Подпись	Дата	

1. 141-КР-1.2.2.036

Данные для испытания			Лист	Масса	Масштаб
ПАНЕЛЕЙ БПК-27.12 ÷ БПК-50.12					
Лист	Листов				
институт Ленжилпроект					

Копировал *Мерку* Формат 11