

ТИПОВАЯ ДОКУМЕНТАЦИЯ НА СТРОИТЕЛЬНЫЕ СИСТЕМЫ И
ИЗДЕЛИЯ ЗДАНИЙ И СООРУЖЕНИЙ

серия 3.014.1-2

**РАЗГРУЗОЧНЫЕ ЖЕЛЕЗНОДОРОЖНЫЕ ЭСТАКАДЫ ДЛЯ
СКЛАДОВ МИНЕРАЛЬНЫХ УДОБРЕНИЙ
ВЫСОТОЙ 3,0 ; 4,5 ; 6,0 и 7,5 м**

выпуск 0

МАТЕРИАЛЫ ДЛЯ ПРОЕКТИРОВАНИЯ
ЭЛЕМЕНТЫ И УЗЛЫ

РАБОЧИЕ ЧЕРТЕЖИ

Ц. 3-23.

КФ ЦИТП инв. № 9180/1

ЦЕНТРАЛЬНЫЙ ИНСТИТУТ ТИПОВОГО ПРОЕКТИРОВАНИЯ

ГОССТРОЯ СССР

КИЕВСКИЙ ФИЛИАЛ

г. Киев-57 ул. Эжена Потье № 12

65/24
Заказ № 5050 Инв. № 9180/1 Тираж 700
Сдано в печать 14.7. 1986 Цена .3-23

Типовая документация на строительные системы
и изделия зданий и сооружений

серия 3.014.1-2

**РАЗГРУЗОЧНЫЕ ЖЕЛЕЗНОДОРОЖНЫЕ ЭСТАКАДЫ ДЛЯ
СКЛАДОВ МИНЕРАЛЬНЫХ УДОБРЕНИЙ
ВЫСОТОЙ 3,0; 4,5; 6,0 и 7,5 м**

выпуск 0

МАТЕРИАЛЫ ДЛЯ ПРОЕКТИРОВАНИЯ
ЭЛЕМЕНТЫ И УЗЛЫ

РАБОЧИЕ ЧЕРТЕЖИ

РАЗРАБОТАНЫ КИЕВСКИМ ФИЛИАЛОМ
ИНСТИТУТА ГИПРОТРАНСПУТЬ

ГЛАВНЫЙ ИНЖЕНЕР ФИЛИАЛА
ГЛАВНЫЙ ИНЖЕНЕР ПРОЕКТА

Чернявский
Курбацкий

Ю.Я. ЧЕРНЯВСКИЙ
Ю.А. КУРБАЦКИЙ

УТВЕРЖДЕНЫ МИНИСТЕРСТВОМ
СЕЛЬСКОГО ХОЗЯЙСТВА СССР ПРОТОКОЛОМ № 67-ЭГ
ОТ 13 АВГУСТА 1984 ГОДА

КФ ЦИТП ИНВ № 9180/1

№ п/п	Обозначение	Наименование	№ стр
1	3.014.1-2.0-00	Содержание	2
2	00 ВА	Ведомость ссылочных документов	3
3	- 00 ТО	Техническое описание	4-8
4	- 00 ТО	Номенклатура изделий	9-12
5	- 00 РР	Расчет пролетного строения $l_n=5.95 м$	13-16
6	- 00 РР	Расчет пролетного строения $l_n=12.2 м$	17-19
7	- 00 РР	Расчетные листы опор	20-35
8	- 01	Секция №1 эстакад высотой 3.0 м	36
9	- 02	Секция №п эстакад высотой 3.0 м	37
10	- 03	Секция №2 эстакад высотой 3.0 м	38
11	- 04	Опора №1 эстакад высотой 3.0 м	39
12	- 05	Опоры №п (2) эстакад высотой 3.0 м	40
13	- 06	Секция №1 эстакад высотой 4.5 м	41
14	- 07	Секция №п эстакад высотой 4.5 м	42
15	- 08	Секция №2 эстакад высотой 4.5 м	43
16	- 09	Опора №1 эстакад высотой 4.5 м	44
17	- 10	Опора №п (2) эстакад высотой 4.5 м	45
18	- 11	Узлы А; Б	46
19	- 12	Пролетное строение ПС эстакад высотой 3.0 м и 4.5 м	47
20	- 13	Монолитный участок МУ1	48
21	- 14 км	Тротуары на опоре №1 эстакад высотой 3.0 м и 4.5 м	49
22	- 15 км	Тротуары на пролетном строении ПС эстакад высотой 3.0 м и 4.5 м	50
23	- 16 км	Тротуары на пролетном строении эстакад высотой 3.0 м и 4.5 м. Ведомость элементов	51
24	- 17 км; - 18 км	Переходные площадки ПП лестницы ЛМ эстакад высотой 3.0 м и 4.5 м	52, 53
25	- 19 км; - 20 км; - 21 км; - 22 км	Техническая спецификация стали металлоконструкций эстакад высотой 3.0 м и 4.5 м	54-57
26	- 23	Секция №1 эстакад высотой 6.0 м (7.5 м)	58
27	- 24	Секция №п эстакад высотой 6.0 м (7.5 м)	59

2
9/30/1

№ п/п	Обозначение	Наименование	№ стр
28	3.014.1-2.0-25	Секция №2 эстакад высотой 6.0 м	60
29	- 26	Секция №2 эстакад высотой 7.5 м	61
30	- 27	Опора №1 эстакад высотой 6.0 м (7.5 м)	62
31	- 28	Опора №п (2) эстакад высотой 6.0 м (7.5 м)	63
32	- 29	Пролетное строение ПС эстакад высотой 6.0 м и 7.5 м	64
33	- 30	Монолитный участок МУ1	65
34	- 31	Стыки моноличивания фундаментов опоры №1 эстакад высотой 6.0 м и 7.5 м	66
35	- 32	Моноличивание стоек и фунда-ментов опор №п (2) эстакад высотой 6.0 м и 7.5 м	67
35	- 33	Узлы Б, В	68
37	- 34	Стыки 1; 2. Спецификации.	69
37	- 35	Детали крепления блоков опор эстакад высотой 6.0 м и 7.5 м	70
38	- 36; - 37; - 38	Гидроизоляция опор эстакад высотой 6.0 м и 7.5 м	71-73
39	- 39	Щиты щ1 и щ2 эстакад высотой 6.0 м и 7.5 м	74
40	- 40 км	Тротуары на опоре № эстакад высотой 6.0 м и 7.5 м	75
41	- 41 км; - 42 км	Тротуары на пролетном строении ПС эстакад высотой 6.0 м и 7.5 м	76, 77
42	- 43 км; - 44 км	Переходные площадки ПП и лестницы ЛМ эстакад H=6.0 м	78, 79
43	- 45 км; - 46 км; - 47 км; - 48 км	Техническая спецификация стали металлоконструкций эстакад высотой 6.0 м и 7.5 м	80-83

3.014.1-2.0-00			
Содержание			
Статус	Лист	Листов	
РП	1	1	
ТИПРСТАНСТЫЕ Киевский филиал.			
Формат А3			

Холмский В.С. Копаль Ж.

№ п/п	Обозначение	Наименование
1	ТП 101-84	Технические правила по экономному расходованию основных строительных материалов
2	ГОСТ 103-76	Полоса стальная горячекатанная. Сортамент
3	ГОСТ 380-71*	Сталь углеродистая обыкновенного качества. Марки и общие технические требования
4	ГОСТ 2113-75*	Единая система конструкторской документации. Групповые и базовые конструкторские документы
5	ГОСТ 14098-68	Соединения сварные арматуры железобетонных изделий и конструкций. Контактная и ванная сварка
6	ГОСТ 4795-68	Бетон гидротехнический. Технические требования
7	ГОСТ 4797-69*	Бетон гидротехнический. Технические требования к материалам для его приготовления
8	ГОСТ 5264-80	Швы сварных соединений. Ручная электродуговая сварка. Основные типы и конструктивные элементы
9	ГОСТ 5781-82	Сталь горячекатанная для армирования железобетонных конструкций
10	ГОСТ 9467-75	Электроды покрытые металлургические для ручной дуговой сварки конструкционных и теплоустойчивых сталей
11	СНиП 2.01.01-82	Строительная климатология и геофизика
12	СНиП III-4-79	Техника безопасности в строительстве
13	СНиП III-43-75	Мосты и трубы. Правила производства

№ п/п	Обозначение	Наименование
		и приемки работ
14	СНиП II-Д.7-62*	Мосты и трубы. Нормы проектирования
15	СН 200-62	Технические условия проектирования железнодорожных, автодорожных и городских мостов и труб
16	СН 365-67	Указания по проектированию железобетонных и бетонных конструкций железнодорожных, автодорожных и городских мостов и труб
17	СН 393-78	Указания по сварке соединений арматуры и закладных деталей железобетонных конструкций
18	СНиП II-28-73	Защита строительных конструкций от коррозии
19	НИИЖБ Госстроя СССР Москва, Стройиздат, 1983	Рекомендации по проектированию защиты от коррозии строительных конструкций скважин минеральных удобрений
20	З 501.1-129, вып. 0	Опорные части железобетонных пролетных строений длиной от 4,0 м до 34,2 м для железобетонных мостов
21	501-259, часть 1	Сварные железобетонные мосты пролетами до 15 м при высоте насыпи до 8 м под железную дорогу нормальной колеи
22	501.260, часть 2	Малые мосты под вторые пути. Свайные и столбчатые опоры
23	ГОСТ 13579-78	Блоки бетонные для стен подвалов
24	1.112-5, вып. 0,2	Плиты железобетонные для ленточных фундаментов

3
9180/1

Н. контр.	Лисенкова	Степанова
ГИП	Курбачкий	Михайлов
Нач. отд.	Лисицкий	Великий
Гл. спец.	Титов	Михайлов
Рук. тр.	Винягоров	Степанов
Ст. инж.	Семенов	Степанов
Инженер	Колань	Степанов

3.014.1-20-00.ВД

Ведомость
ссылочных
документов

Страница	Лист	Листов
РП	1	1
ГИПРОТРАНСПУТЬ Киевский филиал		

1. Общая часть

1.1. Рабочие чертежи разгрузочных железнодорожных эстакад для складов минеральных удобрений высотой 3,0, 4,5, 6,0 и 7,5 м разработаны в соответствии с заданием на проектирование, утвержденным ЦИТЭПсельхозом 18 февраля 1983 г. (г. Владимир).

1.2. В настоящем выпуске приведены материалы для проектирования, включающие таблицы результатов расчетов, схемы расположения секций эстакад; схемы расположения элементов опор, пролетных строений, траптаров и лестниц для обслуживания, технические спецификации стали; чертежи деталей узлов сопряжений несущих конструкций.

В выпуске 1 приведены рабочие чертежи железобетонных конструкций опор и пролетных строений

1.3. Разгрузочные эстакады предназначены для подачи железнодорожных вагонов в склад минеральных удобрений для их последующей разгрузки.

1.4. Конструкция эстакад разработана для расположения на прямом участке пути и на площадке.

1.5. Разработанные четыре варианта конструкций железнодорожных эстакад отвечают району (зоне) строительства со следующими условиями согласно СН 227-82:

- расчетная зимняя температура наружного воздуха минус 30°C, скоростью напор ветра - для I района по СНиП II-6-74, рельеф территории - скальный, грунтовые воды отсутствуют. Грунты непучинистые, непросадочные со следующими расчетными характеристиками: угол внутреннего трения $\varphi = 28^\circ$, удельное сцепление $C = 0,02 \text{ кг/см}^2$, модуль деформации нескальных грунтов - 150 кг/см^2 ; плотность грунта - $1,8 \text{ т/м}^3$; коэффициент безопасности по грунту $K_g = 1$.

1.6. Площадка строительства предусматривается в районах с расчетной сейсмичностью до 6 баллов и глубиной промерзания до 1,6 м. При глубине промерзания более 1,6 м опоры должны быть рассчитаны на восприятие касательных сил пучения по действующим нормативным документам.

1.7. Бетон элементов опор и бетон амонотирования стыков должны отвечать требованиям СНиП II-A.7-62* и СН 365-67, по водонепроницаемости - не ниже В6.

1.8. Для приготовления бетона должен применяться сульфатостойкий портландцемент, отвечающий требованиям ГОСТ 22266-76*.

1.9. Требования к морозостойкости и водонепроницаемости бетона, а также вид и марка цемента уточняются при составлении проекта, в зависимости от климатических условий.

Морозостойкость бетона должна приниматься не ниже Мрз 200, а при средней месячной температуре воздуха не более холодного месяца ниже минус 15°C - Мрз 300.

1.10. Расход цемента не должен превышать 450 кг/м³. Для удовлетворения требований по водонепроницаемости и морозостойкости бетона следует в бетонную смесь пластифицирующие добавки.

1.11. Модуль крупности применяемого песка должен быть не ниже $M_k = 2,1$, содержание примесей в нем не должно превышать следующих значений: глина, ил и мелкие пылевидные фракции - не более 2% по весу.

1.12. Применяемый щебень должен изготавливаться из изверженных горных пород, прочностью не менее 1000 кг/см². Содержание примесей не должно превышать 0,5% по весу. Механические и физические характеристики щебня должны соответствовать следующим требованиям:
- предел прочности при сжатии не менее 900 кг/см².
- объемный вес породы (зерен) - не менее 2,4 г/см³.

1.13. Цементный раствор для подбивки под блоки и заделки стыков блоков (марки 400) должен изготавливаться с применением портландцемента марки не ниже 500 по ГОСТ 10178-76. Водоцементное отношение должно быть не выше 0,5 при подвижности раствора в пределах 4-6 см. В качестве заполнителя должен применяться промытый песок крупностью не более 3 мм.

1.14. Элементы опор армируются стержнями периодического профиля из стали класса А-II Вст 5 сп 2 и гладкими стержнями класса А-I Вст 3 сп 2 по ГОСТ 5781-82.

4
9180/1

3.014.1-20-0010			Техническое описание		Стр. 1	Листов 5
Н.контр.	Леснова	В.И.	Техническое описание		ГИПРОТРАНСПУТЬ Киевский филиал	
ГИП	Курбацкий	В.И.				
Нач. отд.	Анцимова	В.И.				
Гл. спец.	Тригоров	В.И.				
Рук. гр.	Виноградов	В.И.				
Ст. инж.	Семенов	В.И.				
Инженер	Копань	В.И.	Формат А3			

Капелюв Тамара Инж. Сведил Копань В.И.

- 1.5. Для стоек и поручней перил на устоях, металлических трапезных консолей, смотровых приспособлений, подверженных сборке, применяется прокат из стали М16С или из стали марки ВСт 3л5 (с гарантией свариваемости).
- 1.6. Все железобетонные конструкции эстакады защищаются от коррозии эмалью ХВ 1100 (ГОСТ 6993-79) по слою грунтовки ХВ 784, общая толщина слоя 150-200 мкм. Металлоконструкции покрываются пятью слоями эмали ХВ-1100 по слою грунтовки ХС-010 (ГОСТ 9355-81), общая толщина слоя 130 мкм. Заскладные детали и соединительные элементы металлизуются алюминием толщиной 250 мкм с последующим лакокрасочным перекрытием из двух слоев эмали ХВ-785 (ГОСТ 7313-75*) по слою грунтовки ВЛ-02.

2. КОНСТРУКТИВНЫЕ РЕШЕНИЯ

- 2.1. В настоящей серии разработаны четыре варианта разгрузочных железнодорожных эстакад для складов минеральных удобрений, высотой 3,0; 4,5; 6,0 и 7,5 м.
- 2.2. Конструкция эстакад состоит из трех секций. Первая и вторая секции имеют постоянное количество деталей, в зависимости от нужной высоты эстакады и шага опор. Регулировка длины эстакады производится путем набора различного количества средних секций, имеющих два варианта шага опор — 6,0 м для эстакад высотой 3,0 м и 4,5 м; 12,2 м — для эстакад высотой 6,0 м и 7,5 м. Комплектовка секций и указание по применению даны на листе 3.014.1-2.0-00ТО л 4.
- 2.3. Пролетные строения приняты ребристые индивидуального изготовления:
- полной длиной 12,2 м в оснастке для блоков типового проекта 3.501-108 без консолей плиты балластного корыта;
 - полной длиной 5,95 м — в оснастке для блоков серии КЭ-01-50.
- 2.4. Опорные части, тангенциальные типа Т2Н, Т2П под пролетные строения полной длиной 12,2 м и плоские типа ПН, ПП под пролетные строения полной длиной 5,95 м, приняты по типовому проекту 3.501.1-129 «Опорные части железобетонных пролетных строений длиной от 4,0 м до 34,2 м

- для железнодорожных мостов».
- 2.5. Опоры под пролетные строения полной длиной 5,95 м на естественном основании.
- Устой состоит из следующих сборных элементов:
- фундаментных плит (серия 1.112-5);
 - блоков стен (ГОСТ 13579-78);
 - блока устоя, шкафного и щитовых блоков индивидуального изготовления.
- 2.6. Промежуточные опоры состоят из следующих сборных элементов:
- фундаментных плит (серия 1.112-5);
 - блоков стен (ГОСТ 13579-78);
 - подферменных блоков индивидуального изготовления.
- 2.7. Опоры под пролетные строения полной длиной 12,2 м на естественном основании.
- Устой состоит из следующих сборных железобетонных элементов:
- фундаментных плит (т.п. 501-260);
 - фундаментных стаканов (т.п. 501-260);
 - стоек (т.п. 501-259);
 - насадок индивидуального изготовления в оснастке
 - для блоков т.п. 501-259;
 - шкафных блоков индивидуального изготовления в оснастке для блоков т.п. 501-259.
- 2.8. Промежуточные опоры состоят из следующих сборных железобетонных элементов:
- фундаментных плит (т.п. 501-260);
 - фундаментных стаканов (т.п. 501-260);
 - стоек (т.п. 501-259);
 - насадок индивидуального изготовления в оснастке для блоков т.п. 501-259.
- 2.9. На эстакаде укладываются 2 пути:
- колеи 1520 мм из рельсов Р50 для подачи вагонов;
 - колеи 1040 мм из рельсов Р24 для работы тележки маневрового устройства. Вместо мостовых используются укороченные шпалы типа 1Б. На секции №2 устраивается буферный упор.

- 2.10. Концы земполотна секции №1 отсыплются из дренгрунта и укрепляются бетонными плитами по типовому проекту 501-203.
- 2.11. Для обслуживания вагонов, маневрового устройства и эстакады в уровне берга пролетных строений устраиваются рабочие проходы шириной 0,7 м с перилами.
- 2.12. В начале секции №1 предусмотрено 2 бетонные лестницы с перилами, а в конце секции №2 — металлическая лестница.

3. Нагрузки и расчеты конструкций

- 3.1. Настоящий раздел серии разработан в соответствии и с учетом действующих норм и правил: СНиП II-Д.7-62*, СН 200-62, СН 365-67, СН 227-82, ВСН 191-79, ВСН 169-80 «Указания по определению условий пропуска нагрузок по железнодорожным мостам 1981г.».
- 3.2. Учитывая специфику эксплуатации эстакады, вертикальная подвижная нагрузка принята 12,5 тс/м — эквивалентная нагрузка перекрестного восьмисоснового полубагона габарита Т с погонной нагрузкой — 12,5 тс/м.
- 3.3. Высота эстакады принята от верха покрытия склада до головки рельсов.
- 3.4. Материалом для выгрузки из вагонов заданы следующие минеральные удобрения: хлористый калий, сульфат аммония, суперфосфат, аммофос (гранулы).
- 3.5. При расчете опор на естественном основании расчетные усилия по подошве фундамента относительно геометрического центра плиты приводятся ниже.

Для эстакады высотой 3,0 м при шаге опор 6,0 м:

— в опоре №1

$$N = 151,3 \text{ тс}; H = 44,04 \text{ тс}; M = 74,06 \text{ тсм},$$

$$\text{напряжение по подошве фундамента } \sigma = 1,9 \text{ кг/см}^2;$$

— в опоре № п (2)

$$N = 144,22 \text{ тс}; H = 3,64 \text{ тс}; M = 30,78 \text{ тсм},$$

$$\text{напряжение по подошве фундамента } \sigma = 1,9 \text{ кгс/см}^2.$$

Для эстакады высотой 4,5 м, при шаге опор 6,0 м:

в опоре №1

$$N = 176,15 \text{ тс}; H = 62,83 \text{ тс}; M = 82,92 \text{ тсм},$$

$$\text{напряжение по подошве фундамента } \sigma = 2,0 \text{ кг/см}^2;$$

в опоре № п (2)

$$N = 150,62 \text{ тс}; H = 3,64 \text{ тс}; M = 17,65 \text{ тсм},$$

$$\text{напряжение по подошве фундамента } \sigma = 1,9 \text{ кг/см}^2.$$

Для эстакады высотой 6,0 м при шаге опор 12,2 м:

в опоре №1

$$N = 310,35 \text{ тс}; H = 75,0 \text{ тс}; M = 210,53 \text{ тсм},$$

$$\text{напряжение по подошве фундамента } \sigma = 2,7 \text{ кгс/см}^2;$$

в опоре № п (2)

$$N = 404,29 \text{ тс}; H = 7,42 \text{ тс}; M = 4,77 \text{ тсм},$$

$$\text{напряжение по подошве фундамента } \sigma = 2,0 \text{ кгс/см}^2;$$

Для эстакады высотой 7,5 м при шаге опор 12,2 м:

в опоре №1

$$N = 337,31 \text{ тс}; H = 62,6 \text{ тс}; M = 286,01 \text{ тсм},$$

$$\text{напряжение по подошве фундамента } \sigma = 3,2 \text{ кгс/см}^2;$$

в опоре № п (2)

$$N = 441,11 \text{ тс}; H = 7,42 \text{ тс}; M = 58,84 \text{ тсм},$$

$$\text{напряжение по подошве фундамента } \sigma = 2,2 \text{ кгс/см}^2.$$

Фундаменты опор №1 (устой) запроектированы при коэффициенте трения кладки по грунту 0,5. при других значениях коэффициента трения требуется проверка устойчивости против скольжения.

Таблицы результатов расчетов пролетных строений и опор приведены на листах

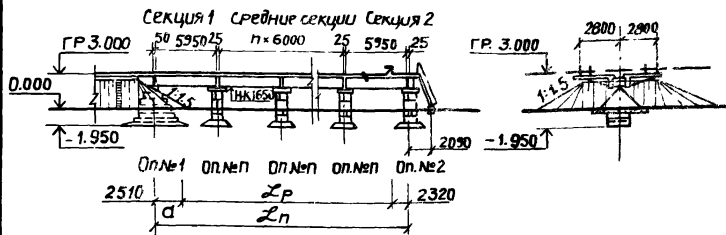
- 3.6. Нормативная временная вертикальная нагрузка проходов принята — 400 кг/м².

6
9180/1

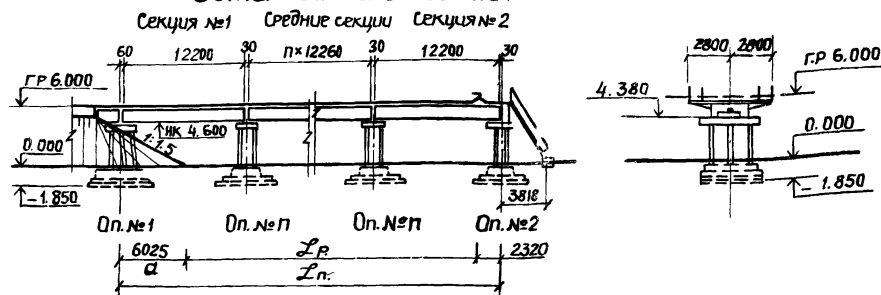
3.014.1-2.0-0070

ЛИСТ
3

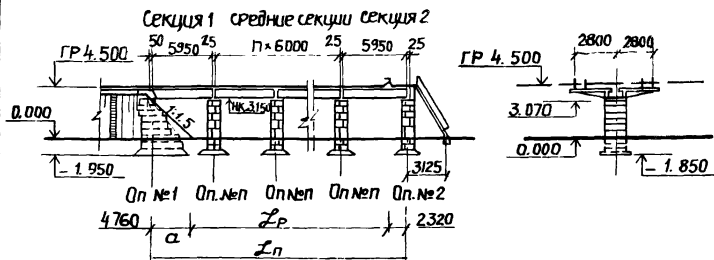
Эстакада высотой 3.00 м



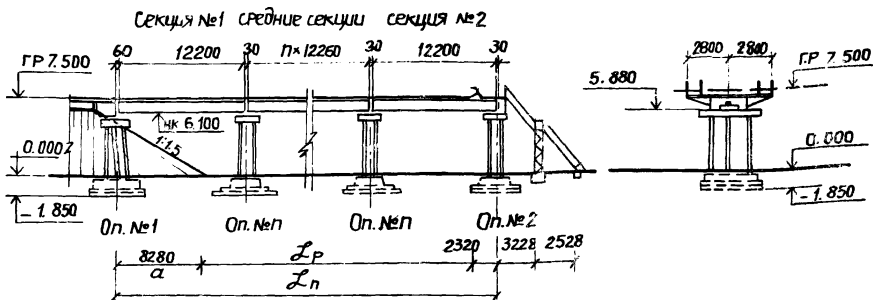
Эстакада высотой 6.0 м



Эстакада высотой 4.5 м



Эстакада высотой 7.5 м



4. Указание по применению

4.1 При разработке по материалам данной серии строительной части конкретного проекта железнодорожной эстакады рекомендуется следующий порядок работы:

- В зависимости от требуемого грузооборота и емкости склада, а также размещения заказа нужных конструкций выбирается высота эстакады, шаг опор;
- Составляется монтажная схема нужной длины эстакады путем набора различного количества средних секций;
- Производится проверка основания и выбирается тип фундаментов.

4.2 Для секций эстакад с нагрузками и габаритами, отличными от принятых в данной серии, применение типовых конструкций данной серии должна быть проверена расчетом.

Полная длина эстакады определяется по формуле $L_n = C_1 + (n \cdot L_c) + C_2$
Рабочая длина $L_p = L_n - a = 2.320$;

где: n - количество средних секций, устанавливаемых по грузо-

обороту и емкости склада.

a - длина нерабочей части эстакады.

L_c - длина средней секции (шаг опор).

C_1 - секция №1.

C_2 - секция №2.

3014.1-2.0-000

5. Изготовление и монтаж конструкций

- 5.1. Изготовление и монтаж элементов сборных железобетонных разрезочных эстакад, гидроизолируя опор и укрепление канав, монолитирование стыков производится в соответствии с действующими строительными нормами и правилами (СНиП III-43-75) и проектом производства работ.
- При этом должны учитываться также приведенные ниже требования:
- изготовление сборных элементов опор и пролетных строений должно производиться, как правило, на заводах МЖБК в металлической опалубке.
- 5.2. При бетонировании блоков на полигонах в зимнее время опалубка должна устанавливаться в тепляках.
- 5.3. Бетон монолитных насадок, а также бетон монолитирования стыков, долженготавливаться на бетонных заводах или бетонных узлах при условии предварительного проектирования состава бетона, автоматического или полуполупри автоматического дозирования составляющих по весу.
- 5.4. Элементы опор и пролетных строений должны размещаться на ровной площадке, имеющей удобные подъездные пути для кранов и транспортных средств необходимой грузоподъемности.
- 5.5. Блоки должны укладываться на деревянные подкладки из брусков, расположенные под строповочными петлями.
- 5.6. Погруженные на подвижной состав элементы конструкций должны быть надежно закреплены растяжками, с использованием строповочных петель.
- 5.7. Конструкция котлаванов и крепление принимаются по проекту производства работ.
- 5.8. Анкера опорных частей устанавливаются после уточнения положения опорных частей в плане. Положение опорных частей в профиле обеспечивается металлическими клиньями, подкладываемыми под нижние опорные листы и определяется предварительной контрольной сборкой опорных частей каждой балки на глазу.
- 5.9. Все работы по гидроизоляции засыпаемых поверхностей должны производиться при температуре воздуха

не ниже плюс 5°C.

- 5.10. Защитные покрытия должны выполняться в соответствии с указаниями по защите от коррозии железобетонных конструкций и специальными указаниями.

8
9180/1

3.014.1-2.0-0070

Лист
5

Обозначение	Наименование и эскиз	Марка изделия	Характеристика изделия									
			Основные размеры м			Масса т	Бетон марки 300 м ³	Сталь, кг			Закладные изделия	Всего
			Длина л	Ширина в	Высота h			Арматурная класса				
			A-I	A-II	A-III							

Пролетные строения

3.014.1-2. Вып. 1	Блок пролетного строения $l_n = 5,95$ м 	БКНБ-4 ^а	5,95	0,60	1,00	4,20	1,66	20,43	543,2	-	241,78	805,41
3.014.1-2. Вып. 1	Блок пролетного строения $l_n = 12,2$ 	БПС-1	12,20	0,70	1,05	18,00	7,2	144,1	1871,0	-	270,36	2285,46

Конструкции опор

3.014.1-2. Вып. 1	Блок БА1 	БА1	2,60	0,85	1,38	2,98	1,11	40,64	490,4	-	-	89,68
3.014.1-2. Вып. 1	Блок Т1 	Т1	0,80	0,34	1,38	0,23	0,092	13,0	-	-	-	13,0

Н. контр.	Леснова	И.И.
Гип	Курбацкий	В.И.
Нач. отд.	Анисимов	В.И.
Гл. спец.	Титов	В.И.
Рук. гр.	Виноградов	В.И.
Стинюк	Семенов	В.И.
Инженер	Колган	В.И.

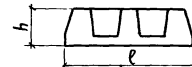
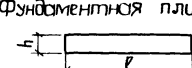
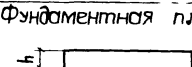
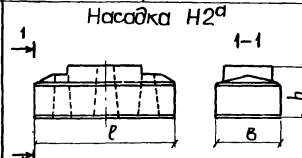
3.014.1-2.0-000

Наименование изделия

Стадия	Лист	Листов
Рп	1	4

ГИПРОТРАНСПУТ
Киевский филиал

9
50/1

Обозначение	Наименование и эскиз	Марка изделия	Х а р а к т е р и с т и к а и з д е л и я										Всего	
			Основные размеры м			Масса, т	Бетон марки 300 м ³	Сталь кг				Закладные детали		
			Длина L	Ширина B	Высота h			Арматурная классы						
			A-I	A-II	A-III	B-I								
К о н с т р у к ц и я о п о р														
501-259, часть I,	Л. 79	Фундаментный стакан 	Ф1	2.60	1.10	1.10	6.0	2.40	60.0	190.0	—	—	—	250.0
	Л. 80		Ф1'	2.60	1.10	1.10	6.0	2.40	60.0	180.0	—	—	—	240.0
501-259, часть I, Л. 91, 92		Фундаментная плита 	ФП2	4.18	2.20	0.40	9.2	3.70	164.0	777.0	—	—	—	941.0
501-259, часть I, Л. 93, 94		Фундаментная плита 	ФП3'	4.18	1.60	0.30	5.0	2.0	105.0	342.0	—	—	—	447.0
501-259, часть I, Л. 93, 94			ФП4'	4.18	2.20	0.30	7.0	2.8	136.0	471.0	—	—	—	607.0
3.014.1-2 Вып. 1		Насадка Н2 ^а 	Н2 ^а	3.80	1.80	0.89	11.50	4.6	334.9	596.8	—	—	6,42	938.02

12
9180/1

3.014.1-2.0-0000

Лист
4

N N п/п	Наименование	Формулы и обозначения	Изм	Полная длина пролетного строения L_n (м)
				5.95
				Расчетный пролет пролетного строения L_p (м)
				5.65

I Характеристика материалов

1	Бетон	марка	кг/см ²	300		
2	Арматура	—	—	Классы А I и класса А II		
3	Модуль упругости	бетон	кг/см ²	315000		
4		Арматуры	"	2100000		
5	Расчетные сопротивления для расчета на прочность	Бетон	Сжатие осевое	$R_{пр}$	"	125
6			Сжатие на изгибе	R_u	"	150
7			условные главные растягивающие напряжения на уровне нейтраль- ной оси	$R_{гра}$	"	32
8			Главные напряжения при которых не требуется хомутов и косых стержней	$R_{р1}$	"	9.5
9			Арматуры	R_a	Класса А-I Класса А-II	"
10	Расчетное сопротивле- ние при рас- чете на выносли- вость при $\rho < 0.1$	Бетона сжатия при изгибе	R_u	"	115	
11		Арматуры	R_a	"	1700	
1	2	3	4	5		

13
9180/1

Н. контр.	Бесчаста	Иванов
ГИП	Курбачский	Иванов
Нач. отд.	Анисимов	Иванов
Гл. спец.	Титов	Иванов
Рук. гр.	Винogradov	Иванов
Ст. инж.	Семенов	Иванов
Инженер	Копань	Иванов

3.014.1-2.0-00 PP

Расчет пролетного
строения $L_n = 5.95$ м

Стадия	Лист	Листов
РП	1	4
ГИПРОТРАНСПУТЬ Киевский филиал		

Копиров. Тополь Киев-91 Свертил: Копань №6-

Формат А3

1	2	3	4	5
II. Нагрузка (на одну балку)				
12	Положение расчетного сечения	αx	м	$l_p/2$ 0
13	Постоянные нагрузки	Собственный вес балки	$P_{св}$	т/м 0,82
14		Вес частей пути	$P_{чп}$	" 0,235
15		Вес бетона		
16		Вес тротуаров	$P_{тр}$	" 0,104
17	Нормативные временные нагрузки	для изгибающего момента	q_1	" 8,246
18		для перерезывающей силы	q_2	" 9,963 8,246
19	Коэффициенты для перерезки для прочности на расчете	для собственного веса	$\eta_{св}$	1,1
20		для веса частей пути	$\eta_{чп}$	1,1
21		для веса	η	
22		для веса тротуаров	$\eta_{тр}$	1,1
23		для временной нагрузки	$\eta_{вр}$	1,26
24	Динамический коэффициент	$1 + \mu = 1 + \frac{10}{20 + l}$		1,1
25	Коэффициент при расчете на выносливость для временной нагрузки			1

Усилия для расчета балки

26	Нормативный изгибающий момент от временной нагрузки	$M = \frac{q_1 \cdot l_p^2}{8}$	тм	32,9	—
27	Изгибающий момент при расчете на прочность	$M^p = \frac{q_2^2}{8} [P_{св} \eta_{св} + P_{чп} \eta_{чп} + P_{тр} \eta_{тр} + q_1 (1 + \mu) \eta_{вр}]$	"	50,69	—
28	Изгибающий момент при расчете на выносливость	$M^1 = \frac{q_2^2}{8} (P_{св} + P_{чп} + P_{тр})$	"	4,62	—
29		$M^1 = \frac{q_2^2}{8} [P_{св} + P_{чп} + P_{тр} + q_1 (1 + \mu) \epsilon]$	"	40,82	—
30	Поперечная сила для расчета на прочность	Q	т	—	

14
9180/1

1	2	3	4	5		
2.00 МЕТРИЧЕСКИЕ РАЗМЕРЫ СЕЧЕНИЯ						
31		h	см	100		
32		b _n	"	60		
33		b _{ср}	"	22.5		
34		d _n	"	12		
35		d _к	"	4.5		
36		h ₀		90.2	94	
37		a		9.75	6	
38		Диаметр и количество рабочей арматуры	φ/n	см/шт	8φ28	4φ28
39		Площадь рабочей арматуры	F _a	см ²	49.26	24.63

Расчет на прочность

а) по изгибающему моменту

40	Положение нейтральной оси	$\chi = \frac{R_a F_a - R_{лп} (b_n - b) d_n}{R_u b}$	см	18,36	0,85
41	Момент внутренних сил	$R_u S \sigma$	тм	107,1	—
42	Условие прочности	$\epsilon = \frac{\chi}{h_0} \leq 0,55$	—	0,203 < 0,55	—
43		$M \leq R_u S \sigma$	тм	50,69 < 107,1	—

б) по поперечной силе

50	Поперечная сила, воспринимаемая отогнутыми стержнями	$m_{a0} \sum R_a F_a \sin \alpha$	т	—	16,73
51	Поперечная сила, воспринимаемая хомутами	$m_{ax} \sum R_{ax} f_x$	"	—	4,3
52	Поперечная сила, воспринимаемая бетоном	$Q_b = \frac{0,15 R_b}{\epsilon} b h_0^2$	"	—	41,04
53		но не более 0,5 Q _p	"	—	21,30
54	Проекция наклонного сечения	C	см	—	109
55	Наибольшая поперечная сила, воспринимаемая сечением	$Q_1 = m_{a0} \sum R_a F_a \sin \alpha + m_{ax} \sum R_{ax} f_x + Q_b$	т	—	42,6
56	Условие прочности	$Q_1 > Q_p$	"	—	42,6 > 41,0

1	2	3	4	5	6
Расчет на выносливость					
57	Коэффициент для расчета на выносливость	$\eta' = \frac{E_d}{E_b}$	—	6,67	
58	Амплитуда цикла напряжений	$\rho = \frac{\sigma_{\min}}{\sigma_{\max}} = \frac{M_{\min}}{M_{\max}}$	—	0,113	—
59	Коэффициент для определения расчетного сопротивления бетона на выносливость при $\rho \neq 0$	K_p	—	1,005	—
60	Коэффициент для определения расчетного сопротивления на выносливость растянутой арматуры при $\rho \neq 0$	γ	—	1,055	—
61	Расчетные напряжения бетона при изгибе	$R'_u K_p$	кг/см^2	115,6	—
62	сопротивления арматуры на растяжение	$R'_a \gamma_a$	"	1793,5	—
63	Расстояние от верха балки до нейтральной оси	$\chi = \frac{-n' F_a (\delta n - \delta) d n + \sqrt{[n' F_a (\delta n - \delta) d n]^2 + d n^2 (\delta n - \delta) + 2 n' F_a h_0^2}}{2 n' F_a h_0}$	см	46,7	35,2
64	Момент инерции приведенного сечения	$J_{пр} = \frac{b n \chi^3}{3} - \frac{(\delta n - \delta) (\chi - d n)^3}{3} + n' F_a (h_0 \chi)^2$	см^4	$33,8 \cdot 10^5$	$24,2 \cdot 10^5$
65	Напряжение в бетоне сжатой зоны	$\sigma'_b = \frac{M'}{J_{пр}} \chi \leq R'_u K_p$	кг/см^2	$54,7 < 115,6$	—
66	Напряжение в арматуре нижнего пояса	$\sigma'_a = n' \frac{M'}{J_{пр}} (h - a_x - \chi) \leq R'_a \gamma_a$	"	$11376 < 17935$	—
Расчет на трещиностойкость по раскрытию нормальных трещин					
67	Расстояние от низа балки до оси верхнего ряда арматуры	a_z	см	16,5	—
68	Диаметр стержней	d	"	2,8	—
69	Количество стержней	n	шт	8	—
70	Площадь взаимодействия	F_z	см^2	749,3	—
71	Коэффициент учитывающий расположение арматуры в пучках	β	—	0,75	—
73	Коэффициент отражающий влияние бетона растянутой зоны и деформ арматуры	ψ_2	—	0,5	—
72	Радиус армирования	$R_z = \frac{F_z}{\beta n d}$	см	44,6	—
74	Напряжение в растянутой продольной арматуре	$\sigma'_a = \frac{M}{F_{a2}}$	кг/см^2	1115,4	—
75	Раскрытие нормальных трещин	$d_m = 3 \cdot \frac{\sigma'_a}{F_a} \psi_2 \sqrt{R_z} < 0,02$	см	$0,005 < 0,02$	—

16
9180/1

3.014.1-2.0-00PP

Лист
4

№ пп	Наименование	ФОРМУЛЫ и обозначения	Ев изм	Еп (м)
				12.2
				Рр (м)
				11.5

I Характеристика материалов

1	Бетон	Марка	кг/см ³	300
2	Арматура	—	—	Класса А-I и класса А-II
3	Модуль упругости	Бетона	Ев	кг/см ² 315000
4		Арматуры	Еа	" 2 100 000
5	Расчетное сопротивление при расчете на прочность	Бетона	Сжатие осевое	R _{пр} " 125
6			Сжатие при изгибе	R _и " 150
7		Арматуры	R _а	Класса А-I " 1900
7				Класса А-II " 2 400
8	Расчетное сопротивление при расчете на выносливость при p < 01	Бетона	Сжатие при изгибе	R _и ' " 115
9		Арматуры	R _а '	" 1700

II Нагрузка (на одну балку)

10	Положение расчетного сечения		Сх	м	Ср/2	0
11	Нормативные нагрузки	Постоянные	собственный вес балки	Рсб	т/м	1.6
12			вес частей пути	Рчп	"	0.16
13			вес трапезов	Ртр	"	0.1
14		Временные	для изгибающего момента	q ₁	"	7.02
15	для перерезывающей силы		q ₂	"	8.30 7.02	
16	Коэффициенты перегрузки для расчета на прочность	для	собственного веса балки	Псб	—	1.1
17			веса частей пути	Пчп	—	1.1
18			веса трапезов	Птр	—	1.1
19		для временной нагрузки	Пвр	—	1.1	

17
9180/1

20	Длина м	коэффициент	1+M = 1 + $\frac{10}{20+A}$	—	1.1	И.КОНТР. ГИП	Моксва	Куросцкий	Алексимов	Титов	Виноградов	Степанов	Моланов
21	Коэффициент при расчете на выносливость для временной нагрузки	ε	—	—	1.25	Нач. отд. Гл. спец. Рук. гр. С.И.И.К.И.К.	Моланов	Моланов	Моланов	Моланов	Моланов	Моланов	Моланов

3.014.1-2.0-00 РР

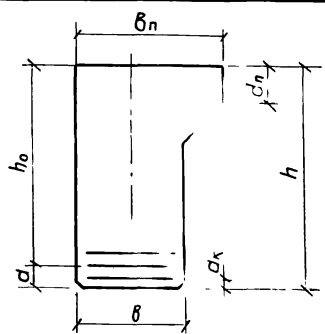
Расчет пролетного строения L_п = 12,2 м

Стая	Лист	Листов
РР	1	3

ГИПРОТРАНСПРОЕКТИРОВАНИЕ
Киевский филиал

1	2	3	4	5
III Усл ия для расчета балки				
22	Нормативный изгибающий момент от временной нагрузки	$M = \frac{Q_1 l^2}{8}$	ТМ	116.05
23	Изгибающий момент при расчете на прочность	$M^p = \frac{Q_1^p}{8} [R_{сб} l_{сб}^2 + R_{чп} l_{чп}^2 + R_{тр} l_{тр}^2 + Q_1 (1+\mu) l_{сб}^2]$	"	194.7
24	Изгибающий момент при расчете на выносливость	M'_{min}	$M' = \frac{Q_1^p}{8} (R_{сб} + R_{чп} + R_{тр})$	" 30.7
25		M'_{max}	$M' = \frac{Q_1^p}{8} [R_{сб} + R_{чп} + R_{тр} + Q_1 (1+\mu) E]$	" 139.2
26	Поперечная сила для расчета на прочность		Т	— 77.9

Геометрические размеры сечения

27		h	СМ	105	
28		b_n	"	70	
29		b	"	50	
30		d_n	"	17	
31		d_k	"	4.7	
32		h_0	"	90.6	98.5
33		a	"	14.4	6.5
34		Диаметр и количество рабочей арматуры	ϕ/n	СМ/шт	28 ϕ 28
35	Площадь рабочей арматуры	F_d	СМ ²	172.4	61.6

Расчет на прочность

36	Положение нейтральной оси	$\chi = \frac{F_d R_a - R_{сб} F_a' - R_{лр} (b_n - b) h' n}{R_{сб} b}$	СМ	43.2	
37	Момент внутренних сил	$R_u S_b$	ТМ	— 298.5	
38	Условие прочности	$\eta = \frac{\chi}{h_0} \leq 0.55$	—	0.48 < 0.55	
39	Условие прочности	$M < R_u S_b$	ТМ	— 194.7 < 298.5	
40	Поперечная сила, воспринимаемая поперечными стержнями	$M_{сб} \leq R_a F_a S_{инд}$	Т	— 76.4	
41		$M_{чп} \leq R_{чп} F_x$	Т	— 18.0	
42		$Q_b = \frac{0.15 R_{сб} b h_0^2}{c}$	Т	— 125.64	
43		но не более 0.5 Q _p	Т	— 38.95	
44	Проекция наклонного сечения	C	СМ	— 73.5	
45	Наибольшая поперечная сила, воспринимаемая сечением	$Q_1 = m_{сб} \sum R_a F_a S_{инд} + m_{чп} \sum R_{чп} F_x + Q_b$	Т	— 133.35	
46	Условие прочности	$Q_1 > Q_p$	Т	— 133.35 > 77.9	

18
9180/1

3.014.1-2.0-00PP

лист
2

N п/п	Наименование	Формулы и обозначения	Ед. изм	e _n (м)	
				12.2	
				e _p (м)	
				11.5	
				e _p /2	0

Расчет на выносливость

47	Коэффициент для расчета на выносливость	$\eta' = \frac{E_{\sigma}}{E_{\sigma}}$	-	20		
48	Амплитуда цикла напряжений	$\rho = \frac{\sigma_{min}}{\sigma_{max}} = \frac{M_{min}}{M_{max}}$	-	0.22	—	
49	Коэффициент для определения расчетного сопротивления бетона на выносливость при $\rho \neq 0$	K_{ρ}	-	1.06	—	
50	Коэффициент для определения расчетного сопротивления на выносливость растянутой арматуры при $\rho \neq 0$	γ_{σ}	-	1.12	—	
51	Расчетные сопротивления	бетона на сжатие при изгибе	$R'_b K_{\rho}$	кг/см ²	121.9	—
52		арматура на растяжение	$R'_a \gamma_{\sigma}$	"	1904	—
53	Расстояние от верха до нейтральной оси	$x' = \frac{\eta'(F_{\sigma} + F_{\sigma}') + (\gamma_{\sigma} \delta) h_0}{\gamma} + \sqrt{\left[\frac{\eta'(F_{\sigma} + F_{\sigma}') + (\gamma_{\sigma} \delta) h_0}{\gamma} \right]^2 + \frac{2 \eta'(F_{\sigma} h_0 + F_{\sigma}' a') + (\gamma_{\sigma} \delta) h_0^2}{\gamma}}$	см	57.4	41.3	
54	Момент инерции приведенного сечения	$J_{пр} = \frac{\gamma_{\sigma} x'^3}{3} - \frac{\gamma_{\sigma}' (x' - h_0)^3}{3} + \eta' F_{\sigma} (h_0 - x')^2 + \eta' F_{\sigma}' (x' - a')^2$	см ⁴	$80.5 \cdot 10^5$	$469 \cdot 10^5$	
55	Напряжения в бетоне сжатой зоны	$\sigma_{\sigma} = \frac{M}{J_{пр}} x' \leq R'_b K_{\rho}$	кг/см ²	$98.7 < 121.9$	—	
56	Напряжения в арматуре нижнего пояса	$\sigma_a = \eta' \frac{M}{J_{пр}} (h - \sigma_k - x') \leq R'_a \gamma_{\sigma}$	"	$1809 < 1904$	—	

Расчет на трещиностойкость

по раскрытию нормальных трещин

57	Расстояния от низа балки до оси верхнего ряда арматуры	a_2	см	25.6	—
58	Диаметр стержней	d	"	28	—
59	Количество стержней	n	шт	28	—
60	Площадь взаимодействия	F_z	см ²	2240	—
61	Коэффициент, учитывающий расположение арматуры в пучках	β	—	0.7	—
62	Радиус армирования	$R_z = \frac{F_z}{\beta n d}$	см	35.7	—
63	Коэффициент, отражающий влияние бетона растянутой зоны и деформ арматуры	ψ_2	—	0.5	—
64	Напряжение в растянутой продольной арматуре	$\sigma_a = \frac{M}{F_a Z}$	кг/см ²	1354	—
65	Раскрытие нормальных трещин	$d_m = 3 \frac{\sigma_a}{F_d} \psi_2 \sqrt{R_z} < 0.02$	см	$0.0057 < 0.02$	—

19
 9180/1
 Лист

3.014.1-2.0-00PP

3

Сочетание нагрузок	Схемы загрузки	Применяющие пролетные строения	Наименование	Нормативные нагрузки				Коэффициенты		Расчетные нагрузки						
				Вертикальная сила Р	Горизонтальная сила Н	Плечо М	Момент М	1+М	п	Для расчета на выносливость			Для расчета на прочность			
										Вертикальная Р	Горизонтальная Н	Момент М	Вертикальная Р	Горизонтальная Н	Момент М	
т	т	м	тм			т	т	тм	т	т	тм	т	т	тм		
О с н о в н о е	I ^а	12,2 + 12,2	Масса пролетных строений	39.10	-	-	-	1.1	39.10	-	-	43.00	-	-		
			Масса верхних частей пути, пролетного строения	3.68	-	-	-	1.3	3.68	-	-	4.60	-	-		
			Масса насадки	11.80	-	-	-	1.1	11.80	-	-	12.98	-	-		
		И т о г о		54.58	-	-	-	54.58	-	-	60.58	-	-			
	I ^б	12,2 + 12,2	Масса пролетных строений	39.1	-	-	-	0.9	39.10	-	-	35.19	-	-		
			Масса верхних частей пути пролетных строений	3.68	-	-	-	0.9	3.68	-	-	3.31	-	-		
			Масса насадки	11.80	-	-	-	0.9	11.80	-	-	9.56	-	-		
		И т о г о		54.58	-	-	-	54.58	-	-	48.06	-	-			
	II ^а	12,2 + 12,2	I ^а	54.58	-	-	-		54.58	-	-	60.58	-	-		
			Опорное давление от временной подвижной нагрузки на двух пролетах $\alpha=0,5$ $K=12,72$ $\lambda=23,8$	155.18	-	-	-	1.1	1.26	170.70	-	-	215.08	-	-	
			И т о г о	209.76	-	-	-			225.28	-	-	275.66	-	-	
	II ^б	12,2 + 12,2	I ^б	54.58	-	-	-		54.58	-	-	48.06	-	-		
Опорное давление от временной нагрузки на двух пролетах			155.18	-	-	-	1.1	1.26	170.70	-	-	215.08	-	-		
И т о г о			209.76	-	-	-			225.28	-	-	263.14	-	-		
III	12,2 + 12,2	I ^б	54.58	-	-	-		54.58	-	-	18.06	-	-			
		Опорное давление от временной подвижной нагрузки на одном пролете $\alpha=0,5$ $\lambda=11,5$ $K=14,04$	81.40	-	0.375	30.52	1.1	1.26	89.54	-	33.58	112.82	-	42.31		
	И т о г о		135.98	-				144.12	-	33.58	160.88	-	42.31			

Схемы загрузки

Наименование	
I ^а	Постоянная нагрузка с коэффициентом $n < 1.0$
I ^б	Постоянная с коэффициентом $n > 1.0$
II ^а	I ^а + временная подвижная нагрузка на двух пролетах
II ^б	I ^б + временная подвижная нагрузка на двух пролетах
III	I ^б + временная нагрузка на 1-м пролете
IV ^а	I ^а + временная нагрузка на двух пролетах + торможение
IV ^б	I ^б + временная нагрузка на двух пролетах + торможение
V	I ^б + временная нагрузка на одном пролете + торможение

1. Технические условия - СНиП II Д-7.62* и СН 200-62.
2. Временная вертикальная подвижная нагрузка - С 12,5 тс/м.
3. Нагрузки приведены для пролетных строений, разработанных Киевским филиалом Гипротранспути, применительно к типовому проекту серии 3.501-108.
4. На настоящем листе приведены нагрузки на промежуточные опоры. Сбор нагрузок произведен в уровне низа насадки толщиной 89 см относительно ее центра.
5. По приведенным усилиям производится расчет стоек на прочность, выносливость и трещиностойкость (по ограничению раскрытия трещин величиной 0,1 мм)

9180/1 20

Н. контр.	Левченко	Мельничук	3.014.1-20-00 РР
ГИП	Кыбацкий	Кыбацкий	
Нач. отд.	Янисимов	Янисимов	
Тл. спец.	Титов	Велицкий	
Рук. гр.	Виноградов	Велицкий	Расчетные листы опор
Ст. инж.	Савицкий	Савицкий	
Инженер	Копань	Копань	Гипротранспути Киевский филиал

Сопоставление нагрузок	Схемы загрузки	Примечания при расчете	Наименование	Нормативные нагрузки				Коэффициент		Расчетные нагрузки					
				Вертикальная сила Р	Горизонтальная сила Н	ПЛЕЧО	Момент М	f, м	п	Для расчета на выносливость			Для расчета на прочность		
										Вертикальная Р	Горизонтальная Н	Момент М	Вертикальная Р	Горизонтальная Н	Момент М
т	т	м	тм			т	т	тм	т	т	тм				
Дополнительное	IV ^a		I ^a	54.58	—	—	—			54.58	—	—	60.58	—	—
			Опорное давление от временной нагрузки на двух пролетах	155.18	—	—	—	1.1	1.01	170.70	—	—	172.4	—	—
			Торможение		7.2	1.12	8.06	1.0	1.03	—	7.2	8.06	—	7.42	8.31
		Итого	209.76	7.2					225.28	7.2	8.06	232.98	7.42	8.31	
	IV ^b		I ^b	54.58	—	—	—	—	—	54.58	—	—	48.06	—	—
			Давление от временной на 2х пролетах	155.18	—	—	—	1.1	1.01	170.70	—	—	172.40	—	—
			Торможение		7.2	1.12	8.06	1.0	1.03	—	7.2	8.06	—	7.42	8.31
		Итого	209.76	7.2	—	8.06			225.28	7.2	8.06	220.46	7.42	8.31	
	V		I ^b	54.58	—	—	—			—	—	—	48.06	—	—
			Временная нагрузка на 1-м пролете	81.40	—	0.375	30.52	1.1	1.01	—	—	—	82.21	—	33.91
			Торможение	—	7.2	1.12	8.06	1.0	1.03	—	—	—	—	7.42	8.31
		Итого	135.98	7.2		38.58			—	—	—	130.27	7.42	42.22	

21
9180/1

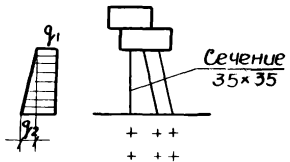
3.014.1-2.0-00PP Лист 7
2

Соединение	Схема нагрузок	Примыкающие пролетки, стр.	Наименование нагрузок	Нормативные нагрузки				Коэффиц.	Расчетные нагрузки					
				Вертикальная	Горизонтальная	плечо	Момент		Для расчета на выносливость			Для расчета на прочность		
									Р	Н	М	М	Р	Н
Основное	I	12.20	Масса прелетного строения	19.6	—	0.675	13.3	0.9	19.6	—	13.3	17.60	—	11.90
			Масса верхних частей прелетного строения	1.9	—	0.675	1.3	0.9	1.9	—	1.3	1.70	—	1.20
			Масса верхнего блока устоя	10.0	—	-1.02	-7.18	0.9	10.0	—	-7.18	9.00	—	-6.37
			Масса насадки	18.5	—	0.17	3.10	0.9	18.5	—	3.10	16.60	—	2.80
			Вертикальное давление грунта	4.2	—	-0.47	-2.0	0.9	4.2	—	-2.0	3.80	—	1.80
			Горизонтальное давление грунта	—	4.52	0.79	3.57	1.2	—	4.52	3.57	—	6.80	6.89
	Итого	54.20	4.52		12.10		54.20	4.52	12.10	48.70	6.80	14.60		
	I	12.20	Масса прелетного строения	19.60	—	0.675	13.30	1.1	19.6	—	13.30	21.50	—	14.5
			Масса верхних частей прелетного строения	1.90	—	0.675	1.30	1.3	1.90	—	1.30	2.50	—	1.70
			Масса верхнего блока устоя	10.00	—	-1.02	-7.2	1.1	10.00	—	-7.20	11.00	—	-7.90
			Масса насадки	18.50	—	0.17	3.1	1.1	18.50	—	3.10	20.40	—	3.50
			Вертикальное давление грунта	4.20	—	-0.47	-2.0	1.1	4.20	—	-2.00	5.00	—	-2.40
Горизонтальное давление грунта			—	4.52	0.79	3.6	1.2	—	4.52	3.60	—	6.80	8.90	
Итого	54.20	4.52		12.10		54.20	4.52	12.10	105.40	6.80	18.30			
II	12.20	I ^a	54.20	4.52		12.10		54.20	4.52	12.10	48.70	6.80	14.60	
		Горизонтальное давление грунта от временной нагрузки K=25 λ=11.50	—	13.30	—	16.40	1.3	—	13.30	16.40	—	21.40	26.10	
Итого	54.20	17.82		28.50		54.20	17.82	28.50	48.70	28.20	40.70			
III	12.20	I ^b	54.20	4.52		12.10		54.20	4.52	12.10	105.40	6.80	18.30	
		Горизонтальное давление грунта на призме обрушения	—	13.30	—	16.40	1.3	—	13.30	16.40	—	21.40	26.10	
		Опорное давление от временной нагрузки α=0.5 k=14.04 λ=11.5	81.40	—	0.675	55.10	1.1	1.26	89.50	—	60.4	112.8	—	76.10
		Итого	135.60	17.82		83.6		143.70	17.82	88.90	218.20	28.20	120.50	
Дополнительное	12.20	I ^b	54.20	4.52		12.10	—	—	—	—	105.40	6.80	18.30	
		Горизонтальное давление грунта на призме обрушения	—	13.30		16.40	1.0	1.03	—	—	—	13.70	16.89	
		Опорное давление от временной нагрузки на прелетном строении	81.40	—	0.675	55.10	1.1	1.01	—	—	90.44	—	61.22	
		Торможение в сторону пролета 0.05 × 12.5 × 11.5	—	7.2	1.12	8.06	1.0	1.03	—	—	—	7.42	8.31	
Итого	135.60	25.02		91.66		—	—	—	195.84	27.92	104.72			

Схемы загрузки	
Наименование	
I	Постоянные с коэффициентом $n < 1.0$
I	Постоянные с коэффициентом $n > 1.0$
II	I ^a + давление грунта от временной нагрузки на призме обрушения
III	I ^b + давление на призме обрушения + временная нагрузка на прелетном строении
IV	III + торможение в сторону пролета

1. Технические условия — СНиП II-A-7.62* и СН 200-62.
2. Временная вертикальная подвижная нагрузка — 12,5 тс/м.
3. Нагрузки приведены для прелетных строений, разработанных Киевским филиалом Гипротранслэти, применительно к типовому проекту серии 3.501-108.
4. Сбор нагрузок произведен в узле ниже насадки толщиной 90 см относительно среднего ряда стоек.
5. По приведенным условиям производится расчет свай и стоек на прочность, выносливость и трещиностойкость.

3.014.1-2.0-00 PP

Притыкающее пролетное стропило	Схема устоя	Высота от пола склада до ГР	Для расчета на выносылодки		Для расчета на прочность	
			q_1	q_2	q_1	q_2
12.2		6.0	0.50	0.24	0.78	0.34
		7.5	0.50	0.37	0.78	0.53

1. На листе приведены ординаты эпюры давления грунта на стойки от его собственного веса, от временной нагрузки на призме обрушения для определения усилий в стойках.
2. Эпюры давления построены в соответствии с приложениями 7 и 11 к СНиП 200-62.
3. Ординаты вычислены на одну стойку.

23
9180/1

3.014.1-2.0-00 PP

Лист
4

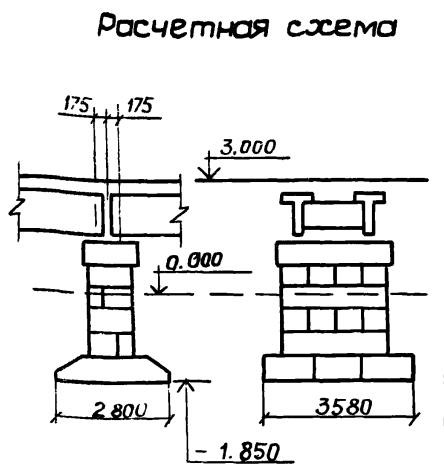
Характеристика участка	Схема	Длина пилячек прол. строен.	Высота от пола склада до гр.	Расчетные ряды сбай	Марка сбай (стойки)	Расчет на прочность								
						N, т			M ₀ , тм			M _H , тм		
						P, H, M	q	Σ	P, H, M	q	Σ	P, H, M	q	Σ
Устой на стойках сечением 35x35 см		12.2	60	1	С 4,5-35-4	12.92	-1.91	11.01	4.75	1.91	6.66	-2.33	2.12	-0.21
				3		61.93	2.9	64.83	556	290	8.46	-1.17	2.14	0.97
			75	1	С 6,0-35-6	9.61	-6.61	3.00	6.32	-4.91	1.41	-3.79	4.87	1.08
				3		61.73	7.95	69.68	6.58	-4.9	1.68	-1.5	4.94	3.44

Условные обозначения
 N — продольное усилие в стойке
 M₀ — изгибающий момент в стойке в месте заделки в насадку.
 M_H — изгибающий момент в стойке в месте заделки стоек в фундаментные стаканы.
 P, H, M — усилия в стойке от от вертикальной силы, горизонтальной силы изгибающего момента, действующих по низу насадки.
 q — усилие в стойке от горизонтального давления границы насыпи.

Характеристика участка	Схема	Длина пилячек прол. строен.	Высота от пола склада до гр.	Расчетные ряды	Расчет на вынасливость									Предельный изгибающий момент, воспринимаемый сечением	
					N, т			M _B , тм			M _H , тм			по прочности	по вынасливости
					P, H, M	q	Σ	P, H, M	q	Σ	P, H, M	q	Σ		
Устой на стойках сечением 35x35 см		12.2	60	1	6.01	-0.95	5.06	3.43	-1.02	2.41	-1.56	1.07	-0.39		
				3	43.33	1.39	44.77	4.75	-1.02	3.73	-0.67	1.06	0.39		
			75	1	4.19	-3.77	0.42	4.46	-3.17	1.29	-2.56	3.21	0.55		
				3	43.26	5.25	48.51	4.73	-3.17	1.56	-0.35	3.24	2.89		

1. Устой рассчитаны как высокие свайные ростверки с жесткой заделкой стоек в насадку и в фундаментных стаканах.
2. Предельный изгибающий момент, воспринимаемый сечением стоек по прочности и вынасливости, определен по графикам, приведенным в проекте инв № 946, в соответствии с минимальным продольным усилием.

Счетные нагрузки	Схема	Примечание	Наименование нагрузки	Сечение по обрезу фундамента									Сечение по подошве фундамента								
				Вертик. сила P			Гориз. сила H			Момент M			Верт. сила P			Гориз. сила H			Момент M		
				Нормативная	Классификация	Расчетная	Нормативная	Классификация	Расчетная	Плечо	Нормативная	Классификация	Расчетная	Нормативная	Классификация	Расчетная	Плечо	Нормативная	Классификация	Расчетная	
т		т	т		т	м	мм	мм	мм	т		т	т	т	т	т	т				
I	5.95+5.95		Масса левого пролетного строения	5.27	0.9	4.74	-	-	-0.25	-1.18	-1.07	5.27	0.9	4.74			0.225	-1.18	-1.07		
			Масса правого пролетного строения	5.27	1.1	5.80	-	-	0.225	1.18	1.31	5.27	1.1	5.80			0.225	1.18	1.31		
			Масса верхних частей правого пролетного строения	1.33	1.3	1.73	-	-	0.225	0.3	0.4	1.33	1.3	1.73			0.225	0.3	0.4		
			Масса верхних частей левого пролетного строения	1.33	0.9	1.2	-	-	0.225	-0.3	-0.27	1.33	0.9	1.2			0.225	-0.3	-0.27		
			Масса опоры	13.6	1.1	15.0	-	-	-	-	-	13.6	1.1	15.0			-	-	-	-	
			Масса фундамента	-	-	-	-	-	-	-	-	10.3	1.1	11.3			-	-	-	-	
			Масса грунта на уступах	18.7	1.2	22.4	-	-	-	-	-	18.7	1.2	22.4			-	-	-	-	
Итого постоянная нагрузка	26.6		27.9	-	-		0	0.4	55.6		61.6				0	0.4					
II			Опорное давление от временной нагрузки на одном пролете $\alpha=0.5$ $K=16.5$ $\lambda=5.65$	46.5	1.26	58.6	-	-	0.225	10.46	13.18	46.5	58.6	-	-	0.225	10.46	13.18			
			Итого	73.1		86.5	-	-		10.46	13.58	102.1	120.2	-	-		10.46	13.58			
III			Опорное давление от временной нагрузки на одном пролете	46.5	1.01	46.96	-	-	0.225	10.46	10.57	46.5	46.96	-	-	0.225	10.46	10.57			
			Тормозная сила с пролета $0.05 \times 12.5 \times 5.65$	-	-	-	3.53	1.03	3.64	2.74	9.67	9.97	-	-	3.53	1.03	3.64	3.24	11.44	11.79	
			Итого	73.1		74.86	3.53	3.64		20.13	20.91	102.1	108.56	3.53	3.64		21.90	22.76			
IV			Опорное давление от временной нагрузки с двух пролетов $\alpha=0.5$ $K=14.1$ $\lambda=11.5$	81.8	1.26	103.07	-	-	-	-	-	81.8	1.26	103.07	-	-	-	-			
			Итого	108.4		130.97	-	-		0	0.4	137.4	164.07	-	-		0	0.4			
V			Опорное давление от временной нагрузки с двух пролетов	81.8	1.01	82.62	-	-	0.225	18.41	18.59	81.8	1.01	82.62	-	-	0.225	18.41	18.59		
			Тормозная сила с пролета	-	-	-	3.53	1.03	3.64	2.74	9.67	9.97	-	-	3.53	1.03	3.64	3.24	11.44	11.79	
			Итого	108.4		110.52	3.53	3.64		28.08	28.96	137.4	144.22	3.53	3.64		29.85	30.78			

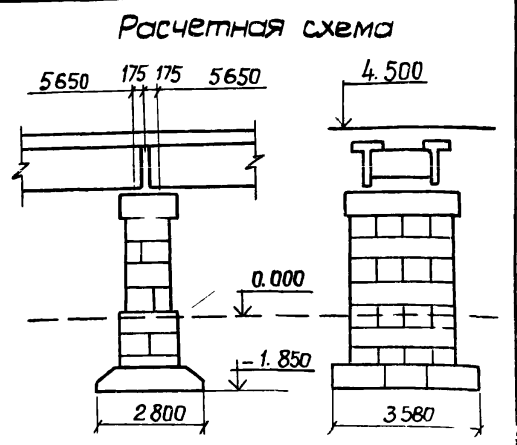


Расчетные схемы загрузки

№ п/п	Наименование
I	Постоянная нагрузка
II	I+временная на одном пролете
III	II+ тормозная сила
IV	I+ временная на двух пролетах
V	IV+ тормозная сила

1. Технические условия - СНиП II - Д.7-62* и СН 200-62.
2. Временная вертикальная подвижная нагрузка - 12.5 тс/м.

Сочетание нагрузок	Схема воздействия	Приложение, прол., стрелен.	Наименование нагрузки	Сечение по обрезу фундамента						Сечение по подошве фундамента											
				Верт. сила P			Гориз. сила H			Моменты M			Вертикал. сила P			Гориз. сила H			Моменты M		
				Нормативная	Корр. коэффициент	Расчетная	Нормативная	Корр. коэффициент	Расчетная	Нормативная	Расчетная	Нормативная	Нормативная	Корр. коэффициент	Расчетная	Нормативная	Корр. коэффициент	Расчетная	Нормативная	Расчетная	
I	Основные	5.95 + 5.95	Масса левого пролетного строения	5.27	0.9	4.74	—	—	-0.25	-1.18	-1.07	5.27	0.9	4.74	—	—	-0.25	-1.18	-1.07		
			Масса правого пролетного строения	5.27	1.1	5.80	—	—	0.25	1.18	1.31	5.27	1.1	5.80	—	—	0.25	1.18	1.31		
			Масса верхних частей правого пролетного строения	1.33	1.3	1.73	—	—	0.25	0.3	0.4	1.33	1.3	1.73	—	—	0.25	0.3	0.4		
			Масса верхних частей левого пролетного строения	1.33	0.9	1.2	—	—	-0.25	-0.3	-0.27	1.33	0.9	1.2	—	—	-0.25	-0.3	-0.27		
			Масса опоры	22.0	1.1	24.2	—	—	—	—	—	22.0	1.1	24.2	—	—	—	—	—		
			Масса фундамента	—	—	—	—	—	—	—	—	10.26	1.1	11.3	—	—	—	—	—		
			Масса грунта на уступах	16.0	1.2	19.2	—	—	—	—	—	16.0	1.2	19.2	—	—	—	—	—		
			Итого постоянная нагрузка	34.80	—	37.1	—	—	—	0	0.4	61.14	—	67.6	—	—	—	0	0.4		
			Опорное давление от временной нагрузки на одном пролете $\alpha=0.5$ $K=16.5$ $\lambda=5.65$	46.5	1.26	58.6	—	—	—	0.25	10.46	13.18	46.5	1.26	58.6	—	—	—	—		
			Итого	81.38	—	95.7	—	—	—	—	10.46	13.58	107.64	—	126.2	—	—	—	0	0.4	
III	Дополнительное	5.95 + 5.95	Опорное давление от временной нагрузки на одном пролете	46.5	1.01	46.96	—	—	—	0.25	10.46	10.57	46.5	1.01	46.96	—	—	0.25	10.46	10.57	
			Тормозная сила с пролета $0.05 \times 12.5 \times 5.65$	—	—	3.53	1.03	3.64	4.24	14.97	15.43	—	—	3.53	1.03	3.64	4.74	16.73	17.25		
			Итого	81.38	—	84.06	3.53	3.64	25.43	26.40	107.64	—	114.56	3.53	3.64	27.19	28.22	—	—		
			Опорное давление от временной нагрузки с двух пролетов $\alpha=0.5$ $K=16.5$ $\lambda=11.5$	81.8	1.26	103.07	—	—	—	—	—	81.8	103.07	—	—	—	—	—	—		
			Итого	116.68	—	140.17	—	—	—	0.4	142.94	170.67	—	—	—	—	—	—	0.4		
IV	Дополнительное	5.95 + 5.95	Опорное давление от временной нагрузки с двух пролетов	81.8	1.01	82.62	—	—	—	—	81.8	1.01	82.62	—	—	—	—	—			
			Тормозная сила с пролета	—	—	3.53	1.03	3.64	4.24	14.97	15.43	—	—	3.53	1.03	3.64	4.74	16.73	17.25		
			Итого	116.68	—	119.72	3.53	3.64	14.97	15.83	142.94	150.62	3.53	3.64	16.73	17.25	—	—			



Расчетные схемы загрузки

	Наименование
I	Постоянная нагрузка
II	I + временная на одном пролете
III	II + тормозная сила
IV	I + временная на двух пролетах
V	IV + тормозная сила

1. Технические условия - СНиП II-Д.7-62* и СН 200-62
2. Временная вертикальная подвижная нагрузка - 12.5 тс/м

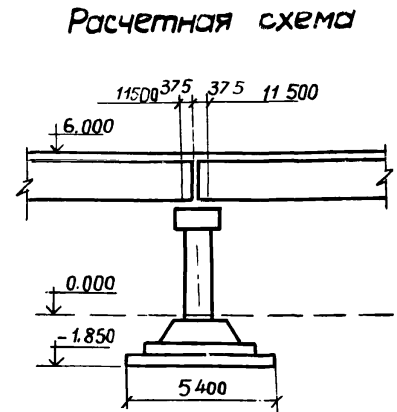
Примечание предела отлития высота от пола склада до ГР	Схема защелкивания	Прочность опоры по обрезу фундамента									Сечение по подошве фундамента						Прочность основания по грунту												
		Геометрические характеристики				Усилия от нормативных нагрузок		Положение равнодействующей активной силы			Геометрические характеристики				Усилия от нормативных нагрузок		Положение равнодействующей активной сил		Расчетные усилия			Против скольжения		Против опрокидывания		Давление на грунт			
		h	b	F	W	ΣP	ΣM	$e_0 = \frac{M}{P}$	y	$\frac{e_0}{y} = 0.5$	h	b	F	W	P	ΣM	$e_0 = \frac{\Sigma M}{\Sigma P}$	$\rho = \frac{W}{F}$	$\frac{e_0}{\rho}$	ΣP	ΣH	ΣM	ψ	$\frac{\Sigma H}{\Sigma P} = 0.8$	$e_0 = \frac{\Sigma M}{\Sigma P}$	y	$\frac{e_0}{y} \leq 0.7$	σ_{max}	
		м	м	м ²	м ³	т	тм	м	м		м	м	м ²	м ³	т	тм	м			т	т	тм			м	м	кг/см ²		
5.95	3.0	I	3.6	2.4	8.6	5.8	73.11	15.70	0.21	1.8	0.11	5.62	2.4	13.5	12.6	114.23	-5.71	0.05	0.93	0.05	104.33	18.97	7.09	0.5	0.34	0.06	2.8	0.02	0.9
		II	3.6	2.4	8.6	5.8	73.11	42.50	0.58	1.8	0.32	5.62	2.4	13.5	12.6	114.23	23.69	0.21	0.93	0.22	104.33	40.40	54.29	0.5	0.74	0.5	2.8	0.17	1.3
		III	3.6	2.4	8.6	5.8	119.6	50.40	0.42	1.8	0.23	5.62	2.4	13.5	12.6	160.73	31.59	0.19	0.93	0.20	162.93	40.40	60.29	0.5	0.48	0.38	2.8	0.13	1.8
		IV	3.6	2.4	8.6	5.8	119.6	60.07	0.5	1.8	0.28	5.62	2.4	13.5	12.6	160.73	43.03	0.26	0.93	0.27	151.30	44.04	74.06	0.5	0.56	0.54	2.8	0.19	1.9
5.95	4.5	I	3.6	2.4	8.6	5.8	92.39	13.83	0.14	1.8	0.07	5.62	2.4	13.5	12.6	140.93	-2.88	0.01	0.93	0.01	129.12	36.25	22.34	0.5	0.56	0.17	2.8	0.06	1.1
		II	3.6	2.4	8.6	5.8	92.39	54.59	0.59	1.8	0.32	5.62	2.4	13.5	12.6	140.93	36.60	0.26	0.93	0.27	129.12	58.19	85.86	0.5	0.90	0.66	2.8	0.23	1.7
		III	3.6	2.4	8.6	5.8	138.89	34.22	0.24	1.8	0.13	5.62	2.4	13.5	12.6	185.33	16.6	0.08	0.93	0.08	187.72	58.19	60.66	0.5	0.60	0.32	2.8	0.11	1.9
		IV	3.6	2.4	8.6	5.8	138.89	49.57	0.35	1.8	0.19	5.62	2.4	13.5	12.6	185.33	33.33	0.17	0.93	0.18	176.15	62.83	82.92	0.5	0.68	0.46	2.8	0.16	2.0

27
9180/1

3.014.1-2.0-00PP

Копировал: Лилия Тополь Сверил: Копань Формат: А3

Средние нагрузки	Схема загрузки	Примечания	Наименование нагрузок	Нормативные нагрузки				Расчетные нагрузки					
				Вертикальная сила Р, т	Горизонтальная сила Н, т	Плотность	Момент М, мм	Коэфф. γ	Коэфф. η	Вертикальная сила Р, т	Горизонтальная сила Н, т	Плотность	Момент М, мм
Основное	I ^а		Масса пролетного строения	39.2	-	-	-	0.9	35.28	-	-	-	
			Масса верхних частей пролетного строения	3.8	-	-	-	0.9	3.42	-	-	-	
			Масса опоры	19.77	-	-	-	0.9	17.79	-	-	-	
			Масса фундамента	53.50	-	-	-	0.9	48.15	-	-	-	
			Масса грунта на уступах	26.19	-	-	-	1.2	31.43	-	-	-	
			Масса засыпки сыпучими материалами на уступах $\gamma_{ср} = 0.86$	59.83	-	-	-	1.2	71.80	-	-	-	
	Итого	202.29	-	-	-		207.87	-	-	-	-		
	I ^б			Масса пролетного строения	39.2	-	-	-	1.1	43.12	-	-	-
				Масса верхних частей пролетного строения	3.8	-	-	-	1.3	4.94	-	-	-
				Масса опоры	19.77	-	-	-	1.1	21.75	-	-	-
				Масса фундамента	53.50	-	-	-	1.1	58.85	-	-	-
				Масса грунта на уступах	26.19	-	-	-	1.2	31.43	-	-	-
Масса засыпки				59.83	-	-	-	1.2	71.80	-	-	-	
Итого	202.29	-	-	-		231.89	-	-	-	-			
II			I ^а	202.29	-	-	-		207.87	-	-	-	
			Опорное давление от временной нагрузки на одном пролете $\lambda = 11.5$ $K = 14.04$ $\alpha = 0.5$	81.40	-	0.375	30.52	1.1	1.01	90.44	-	42.30	
			Торможение в сторону пролета $0.05 \times 12.5 \times 11.5$	-	7.2	6.43	46.30	1.03	-	7.42	6.43	47.71	
			Итого	283.69	7.2		76.82			298.31	7.42	90.01	
III			I ^б	202.29	-	-	-		231.89	-	-	-	
			Опорное давление от временной нагрузки на одном пролете	81.4	-	0.375	30.52	1.1	1.26	112.82	-	33.92	
			Торможение в сторону пролета	-	7.2	6.43	46.30	1.03	-	7.42	6.43	47.71	
			Итого	283.69	7.2		76.82			344.71	7.42	81.63	
IV			I ^б	202.29	-	-	-		231.89	-	-	-	
			Опорное давление от временной нагрузки на двух пролетах $\alpha = 0.5$ $K = 12.72$ $\lambda = 23.8$	155.18	-	-	-	1.1	1.01	172.40	-	-	
			Торможение в сторону пролета	-	7.2	6.43	46.30	1.03	-	7.42	6.43	47.71	
Итого	357.47	7.2		46.30			404.29	7.42	47.71				



Расчетные схемы загрузки

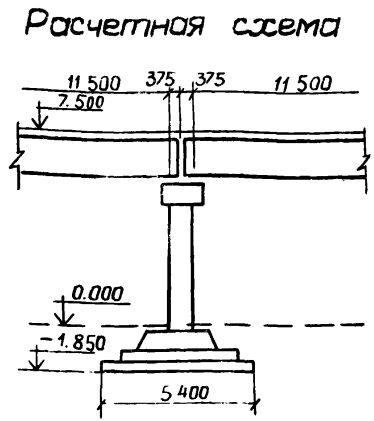
№ схемы	Наименование
I ^а	Постоянная с коэффициентом $\eta < 1.0$
I ^б	Постоянная с коэффициентом $\eta > 1.0$
II	I ^а + временная на 1 пролете + торможение
III	I ^б + временная на 1 пролете + торможение
IV	I ^б + временная на двух пролетах + торможение

1. Технические условия - СНиП II - А. 7 - 62* и СН 200-62.
2. Временная вертикальная подвижная нагрузка - 12.5 тс/м
3. Нагрузки приведены для пролетных строений, разработанных Киевским филиалом Гипротрансплуги, применительно к типовому проекту серии 3.501-108.

28
9180/1

3.014.1-2.0-00PP	Лист 9
------------------	-----------

Системные нагрузки	Схема загрузки	Примыкающий пролет	Наименование нагрузок	Нормативные		Средн. у.		Кэфф.		Расчетные нагрузки					
				Вертикальная сила Р, т	Горизонт. сила Н, т	Средн.	Момент М, мм	1+J1	n	Вертикальная сила Р, т	Горизонт. сила Н, т	Л. С. Ч. О	Момент М, мм		
Основное	I ^а	12,2	Масса пролетного строения	39.20	—	—	—	—	0.9	35.28	—	—	—		
			Масса верхних частей пролетного строения	3.80	—	—	—	—	—	0.9	3.42	—	—	—	
			Масса опоры	22.52	—	—	—	—	—	—	0.9	20.27	—	—	
			Масса фундамента	53.50	—	—	—	—	—	—	0.9	48.15	—	—	
			Масса грунта на уступах	26.19	—	—	—	—	—	—	1.2	31.43	—	—	
			Масса засыпки сыпучими материалами на уступах $\rho_{ср} = 0.86$	88.0	—	—	—	—	—	—	1.2	105.60	—	—	
	Итого	233.21	—	—	—	—	—	—	—	244.4	—	—	—		
	I ^б	12,2 + 12,2	12,2	Масса пролетного строения	39.20	—	—	—	—	1.1	43.12	—	—	—	
				Масса верхних частей пролетного строения	3.80	—	—	—	—	—	1.3	4.94	—	—	—
				Масса опоры	22.52	—	—	—	—	—	—	1.1	24.77	—	—
				Масса фундамента	53.50	—	—	—	—	—	—	1.2	58.85	—	—
				Масса грунта на уступах	26.19	—	—	—	—	—	—	1.2	31.43	—	—
Масса засыпки				88.00	—	—	—	—	—	—	1.2	105.60	—	—	
Итого	233.21	—	—	—	—	—	—	—	268.71	—	—	—			
Дополнительное	II	12,2	I ^а	233.21	—	—	—	—	—	244.15	—	—	—		
			Опорное давление от временной нагрузки на одном пролете	81.40	—	0.375	30.52	1.1	1.01	90.44	—	0.375	33.92		
			Торможение в сторону пролета $0.05 \times 12.5 \times 11.5$	—	7.2	7.93	57.10	—	—	—	7.42	7.93	58.84		
	Итого	314.61	7.2	—	87.62	—	—	—	334.59	7.42	—	92.7			
	III	12,2	12,2	I ^б	233.21	—	—	—	—	—	268.71	—	—	—	
				Опорное давление от временной нагрузки на одном пролете	81.40	—	0.375	30.52	1.1	1.26	112.82	—	0.375	42.31	
				Торможение в сторону пролета	—	7.2	7.93	57.10	—	—	—	7.42	7.93	58.84	
	Итого	314.61	7.2	—	87.62	—	—	—	381.53	7.42	—	101.15			
	IV	12,2	12,2	I ^б	233.21	—	—	—	—	—	268.71	—	—	—	
				Опорное давление от временной нагрузки на двух пролетах	155.18	—	—	—	1.1	1.01	172.40	—	—	—	
				Торможение в сторону пролета	—	7.2	7.93	57.10	1.0	1.03	—	7.42	7.93	58.84	
	Итого	388.39	7.2	—	57.10	—	—	—	441.11	7.42	—	58.84			



Расчетные схемы загрузки

	Наименование
I	Постоянная с коэффициентом $n < 1.0$
I	Постоянная с коэффициентом $n > 1.0$
II	I ^а + временная на одном пролете + торможение
III	I ^б + временная на одном пролете + торможение
IV	I ^б + временная на двух пролетах + торможение

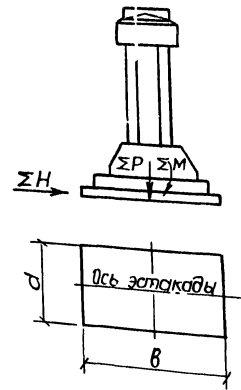
1. Технические условия — СНиП II-Д.7.62* и СН 200-62.
2. Временная вертикальная подвижная нагрузка 12.5 тс/м.
3. Нагрузки приведены для пролетных строений, разработанных Киевским филиалом Гипротранспути, применительно к типовому проекту серии 3.501-108.

Примыкающие пролетные стрелы, Высота от пола склада до гр		Прочность основания по грунту							Положение равнодействующей активных сил						
		Геометрические характеристики				Усилия по подошве			от постоянных нагрузок			от постоянных и временных			
		Усилия по подошве Ф-та		Максимальные напряжения	Усилия по подошве		Максимальные напряжения	Усилия по подошве Ф-та		Положение равнодейств.	Усилия по подошве Ф-та		Положение равнодейств.		
		a	b		$F = a \times b$	$W = \frac{ab^2}{6}$		ΣP	ΣM		B_{max}	$R = \frac{W}{F}$	ΣP	ΣM	$\frac{\Sigma M}{\Sigma P} \leq 0.1$
м	м	м	м	м ²	м ³	т	тм	кг/см ²	м	т	тм		т	тм	
12.5	6.0	4.18	5.4	22.54	20.31	404.29	47.71	2.0	0.9	202.29	0	0	283.69	76.82	0.3
	7.5	4.18	5.4	22.54	20.31	441.11	58.84	2.2	0.9	233.21	0	0	314.61	87.62	0.31

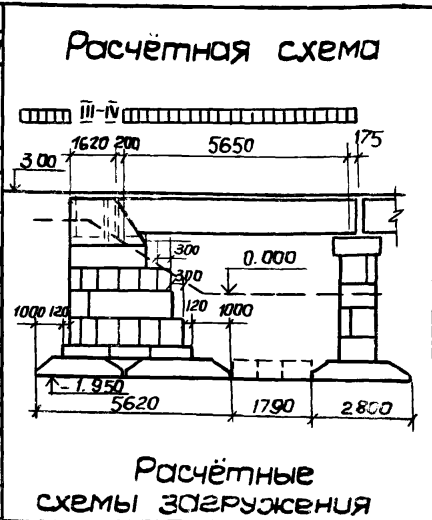
Примыкающие пролетные стрелы, Высота от пола склада до гр		Устойчивость положения основания						
		против скольжения				против опрокидывания		
		Усилия по подошве Ф-та		Коэф. трения	$\frac{\Sigma H}{\Psi \Sigma P} \leq 0.8$	Усилия по подошве Ф-та		$\frac{\Sigma M}{\Sigma P \cdot 0.5b} \leq 0.7$
		ΣP	ΣH			Ψ	ΣP	
м	м	т	т		т	тм		
12.5	6.0	298.31	7.42	0.4	0.06	298.31	90.01	0.1
	7.5	334.59	7.42	0.4	0.05	334.59	92.76	0.1

- Расчеты на прочность основания фундамента по грунту произведены на усилия R и M от дополнительного сочетания нагрузок (постоянные нагрузки с коэффициентом перегрузки $n > 1$, временная вертикальная нагрузка - на двух пролетах, торможение).
- Проверка положения равнодействующей активных сил произведена:
 - при учете только постоянных нормативных нагрузок;
 - при дополнительном сочетании нагрузок (нормативные постоянные и временная вертикальная нагрузка на одном пролете, торможение).
- Расчеты на устойчивость положения фундамента против опрокидывания и скольжения произведены на усилия R , H и M от дополнительного сочетания нагрузок (постоянные нагрузки с коэффициентом перегрузки $n < 1$, временная вертикальная нагрузка на одном пролете, торможение).

Схема опоры



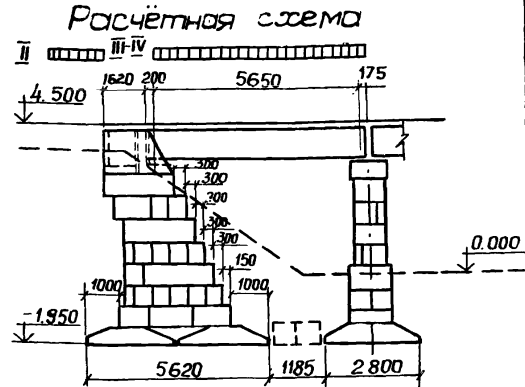
Состояние нагрузки	Схема загрузки	Примечание к плану строения	Наименование нагрузок	Сечение по обрезу фундамента												Сечение по подошве фундамента							
				Верт. сила, P			Гориз. сила H			п л е ч о	Моменты		Вертик. сила, P			Гориз. сила H			п л е ч о	Моменты			
				Нормат.	Коеф. перегрузки	Расчетн.	Нормат.	Коеф. перегрузки	Расчетн.		Норматив.	Расчет.	Норматив.	Коеф. перегрузки	Расчетн.	Нормат.	Коеф. перегрузки	Расчетн.		Норматив.	Расчет.		
т		т	т		т	м	тм	тм	т		т	т		т	м	тм	тм						
Основное	I	5.95	Масса пролетного строения	5.27	1.1	5.80	-	-	-	0.17	0.9	0.99	5.27	1.1	5.80	-	-	0.17	0.9	0.99			
			Масса частей пути на пролетном строении	1.33	1.3	1.73	-	-	-	0.17	0.23	0.29	1.33	1.3	1.73	-	-	0.17	0.23	0.29			
			Масса блока устоя	8.20	0.9	7.39	-	-	-	6.15	5.57	8.20	0.9	7.39	-	-	-	-	6.15	5.57			
			Масса опоры	52.26	0.9	47.03	-	-	-	6.69	6.02	52.26	0.9	47.03	-	-	-	-	6.69	6.02			
			Масса фундамента	-	-	-	-	-	-	-	-	14.61	0.9	13.08	-	-	-	-	-	-			
			Масса грунта на переднем уступе	3.34	0.9	3.01	-	-	-	4.82	4.34	10.97	0.9	9.86	-	-	-	-	25.66	19.83			
			Масса грунта на заднем уступе	2.71		2.43	-	-	-	-1.73	-4.68	-4.20	21.62	0.9	19.44	-	-	-	-48.12	-43.27			
			Горизонтальное давление от массы грунта	-	-	9.05	1.2	13.45	-	13.9	20.7	-	-	11.93	-	-	18.97	15.08	28.8				
			Итого постоянная нагрузка	73.11		67.6	9.05	13.45	-	15.7	22.6	114.23		104.33	11.93	18.97	-5.71	7.09					
			Давление грунта от временной нагрузки на призме	-	-	11.8	1.3	19.0	-	26.8	43.1	-	-	13.4	1.3	21.4	29.4	47.2					
II	III	IV	Постоянная + временная нагрузка на призме	73.11		67.6	20.9	32.4		42.5	65.7	114.23		104.33	25.33	40.4	23.69	54.29					
			Опорное давление от временной нагрузки на пролетном строении	46.5	1.26	58.6	-	-	0.17	7.9	10.0	46.5		58.6	-	-	7.9	10.0					
			Итого (основное сочетание)	119.6		126.2	20.9	32.4		50.4	75.7	160.73		162.93	25.33	40.4	31.59	60.29					
III	IV	V	Опорное давление от временной нагрузки на пролетном строении	46.5	1.01	46.97	-	-	0.17	7.9	7.98	46.5	1.01	46.97	-	-	7.9	7.98					
			Тормозная сила с пролета 0.05*12.5*5.65	-	-	3.53	1.03	3.64	2.74	9.67	9.96	-	-	3.53	1.03	3.64	3.24	11.44	11.79				
			Итого (дополнит. сочетание)	119.6		114.57	24.43	36.04		60.07	83.64	160.73		151.30	28.86	44.04	43.03	74.06					



№	Наименование
I	Постоянная нагрузка
II	Постоянная нагрузка + временная нагрузка на призме обреза
III	Постоянная нагрузка + временная на пролетном строении (основное сочетание)
IV	Постоянная + временная на пролетном строении и призме обреза + торможение

1. Технические условия - СНиП - А.7-62* и СН 200-62.
2. Временная вертикальная подвижная нагрузка - 12.5 тс/м.

Сочетание нагрузок	Схема загрузки	Примыкающие пролетн. стропен.	Наименование	Сечение по обрезу фундамента						Сечение по пoboшbe фундамента									
				Вертик. сила P		Гориз. сила H		плечо	Моменты M		Верт. сила P		Гориз. сила H		плечо	Моменты M			
				Нормативный	Корр. расчетный	Нормативный	Корр. расчетный		Нормативный	Расчетный	Нормативный	Корр. расчетный	Нормативный	Корр. расчетный		Нормативный	Расчетный		
т	т	т	т	т	м	тм	тм	т	т	т	т	м	тм	тм					
I	5.95		Масса прелетного строения	5.27	1.1	5.80	-	-	-0.43	2.27	-2.48	5.27	1.1	5.80	-	-	-0.43	2.27	-2.48
			Масса частей пути на прелетном строении	1.33	1.3	1.73	-	-	-0.43	0.57	-0.74	1.33	1.3	1.73	-	-	-0.43	0.57	-0.74
			Масса блока уступа	8.20	0.9	7.38	-	-	-	9.30	8.40	8.20	0.9	7.38	-	-	-	9.30	8.40
			Масса опоры	70.08	0.9	63.07	-	-	-	23.43	21.09	70.08	0.9	63.07	-	-	-	23.43	21.09
			Масса фундамента	-	-	-	-	-	-	-	-	14.61	0.9	13.08	-	-	-	-	-
			Масса грунта на переднем уступе	7.41	0.9	7.21	-	-	-	9.9	8.89	18.53	0.9	17.21	-	-	-	35.42	31.84
			Масса грунта на заднем уступе	-	-	-	-	-	-	-	-	20.53	0.9	18.47	-	-	-	47.78	42.33
			Горизонтальное давление от массы грунта	-	-	20.85	1.2	28.37	-	39.46	58.62	-	-	26.26	1.2	36.25	-	45.12	66.29
			Итого (постоянная нагрузка)	92.39	85.46	20.85	28.37	43.83	34.67	140.93	129.12	26.26	-	36.25	-	2.88	22.34		
			II		Давление грунта от временной нагрузки на призме	-	-	12.43	1.3	19.94	40.76	65.64	-	-	14.63	1.3	21.94	39.48	63.5
Постоянная + временная нагрузка на призме	92.39	85.46	33.28		48.31	54.59	100.31	140.93	129.12	40.95	58.19	36.60	85.86						
III		Опорное давление от временной нагрузки на прелетном строении $\alpha=0.5$ $k=16.5$ $\lambda=5.65$	46.5	1.26	58.6	-	-	-0.43	20.0	-25.2	46.5	1.26	58.6	-	-	-0.43	20.0	-25.2	
Итого (основное сочетание)		138.89	144.12	33.28	48.31	34.22	75.11	185.33	187.72	40.95	58.19	16.60	60.68						
IV		Опорное давление от временной нагрузки на прол. строение	46.5	1.01	46.96	-	-	-0.43	20.0	-20.19	46.5	1.01	46.96	-	-	-0.43	20.0	-20.19	
		Тормозная сила с пролета $0.05 \times 12.5 \times 5.65$	-	-	3.53	1.03	3.64	4.24	14.97	15.43	-	-	3.53	1.03	3.64	4.74	16.73	17.25	
		Итого (дополнительное сочетание)	138.89	132.42	36.81	51.95	49.57	35.55	185.33	176.15	44.48	62.83	33.33	82.92					



Расчетные схемы загрузки

N схемы	Наименование нагрузок
I	Постоянная нагрузка
II	Постоянная нагрузка + временная нагрузка на призме обрушения
III	Постоянная нагрузка + временная на прелетном строении (основное сочетание)
IV	Постоянная + временная на прелетном строении и призме обрушения + торможение.

1. Технические условия - СНиП II-Д.7-62* и СН 200-62.
2. Временная вертикальная подвижная нагрузка 12.5 тс/м

32
9180/1

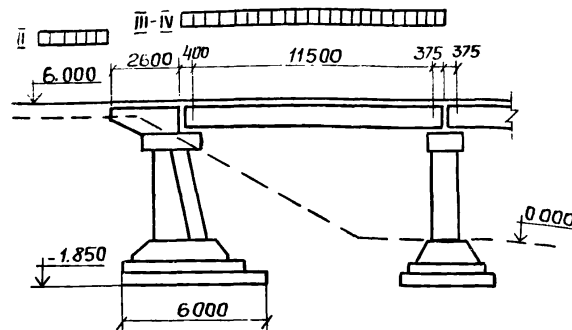
3.0141.1-2.0-00PP

Лист
13

Продольные размеры м	Высота от основания м	Ср. по загруженности	Прочность опоры по обрезу фундамента								Лечение по подошве фундамента						Прочность основания по грунту							Давление на грунт: σ_{max} кг/см ²					
			Геометрические характеристики				Условия от норматив- ных наг. и узок		Положение равно- действующей активных сил		Геометрические характеристики				Условия от нормативных нагрузок		Положение равно- действующей ак- тивных сил			Расчетные услия			Против скольжения		Против опрокидывания				
			h	b	F	W	ΣP	ΣM	$e = \frac{M}{P}$	y	$\frac{e_0}{y}$	h	b	F	W	ΣP	ΣM	$e = \frac{\Sigma M}{\Sigma P}$	$e = \frac{W}{F}$	$\frac{e_0}{P}$	ΣP	ΣH	ΣM		ψ	$\frac{\Sigma H}{\Sigma P} \leq 0.8$	$e = \frac{\Sigma M}{\Sigma P}$	y	$\frac{e_0}{y} \leq 0.7$
м	м	м ²	м ³	т	тм	м	м		м	м	м ²	м ³	т	тм	м	м		т	т	мм			м	м					
5.95 + 5.95	3.0	I	0.9	2.45	2.2	0.33	26.6	0	0	0.45	0	2.8	3.58	10.0	4.68	55.6	0	0	0.468	0	61.6	-	0.4	-	-	-	-	-	0.6
		II	0.9	2.45	2.2	0.33	73.1	10.46	0.14	0.45	0.32	2.8	3.58	10.0	4.68	102.1	10.46	0.1	0.468	0.21	120.2	-	13.58	-	-	-	-	-	1.5
		III	0.9	2.45	2.2	0.33	73.1	20.13	0.27	0.45	0.6	2.8	3.58	10.0	4.68	102.1	21.90	0.21	0.468	0.45	108.56	-	22.76	-	-	-	-	-	1.6
		IV	0.9	2.45	2.2	0.33	108.4	0	0	0.45	0	2.8	3.58	10.0	4.68	137.4	0	0	0.468	0	164.07	-	0.4	-	-	-	-	-	1.7
		V	0.9	2.45	2.2	0.33	108.4	28.08	0.19	0.45	0.42	2.8	3.58	10.0	4.68	137.4	29.85	0.22	0.468	0.46	144.22	-	30.78	-	-	-	-	-	1.9
5.95 + 5.95	4.5	I	1.2	2.45	2.88	0.58	34.88	0	0	0.6	0	2.8	3.58	10.0	4.68	61.14	0	0	0.468	0	67.6	-	0.4	-	-	-	-	-	0.7
		II	1.2	2.45	2.88	0.58	81.38	10.46	0.13	0.6	0.22	2.8	3.58	10.0	4.68	107.64	10.52	0.1	0.468	0.21	126.2	-	0.4	-	-	-	-	-	1.6
		III	1.2	2.45	2.88	0.58	81.38	25.43	0.31	0.6	0.51	2.8	3.58	10.0	4.68	107.64	27.19	0.25	0.468	0.53	114.56	-	28.22	-	-	-	-	-	1.7
		IV	1.2	2.45	2.88	0.58	116.68	0	0	0.6	0	2.8	3.58	10.0	4.68	142.94	0	0	0.468	0	170.67	-	0.4	-	-	-	-	-	1.7
		V	1.2	2.45	2.88	0.58	116.68	14.97	0.12	0.6	0.2	2.8	3.58	10.0	4.68	142.94	16.73	0.11	0.468	0.24	150.62	-	17.63	-	-	-	-	-	1.9

Счетные нагрузки	Схема загрузки пролета, стр.	Наименование нагрузок	Нормативные нагрузки				Коэффициент		Расчетные нагрузки			
			Вертикаль-ная сила Р, т	Гори-зонталь-ная сила Н, т	п л е ч о	Мо-мент М, тм	1+μ	η	Верти-каль-ная сила Р, т	Гори-зонталь-ная сила Н, т	п л е ч о	Мо-мент М, тм
Основное	I	Масса пролетного строения	19.60	-	-0.475	-9.31	-	0.9	17.64	-	-0.475	-8.38
		Масса верхних частей пролетного строения	1.90	-	-0.475	-0.9	-	0.9	1.71	-	-	-0.81
		Масса опоры	35.70	-	-	-55.71	-	0.9	32.13	-	-	-50.14
		Масса фундамента	69.25	-	-	-28.28	-	0.9	62.32	-	-	-25.45
		Масса вертикального грунта на уступах	67.03	-	-	17.65	-	0.9	60.33	-	-	15.88
		Горизонтальное давление грунта	-	14.27	-	25.07	-	1.2	-	22.16	-	83.88
	И т о г о	193.48	14.27	-	-50.88	-	-	174.14	22.16	-	14.98	
	I ^б	Масса пролетного строения	19.60	-	-0.475	-9.31	-	1.1	21.56	-	-0.475	-10.24
		Масса верхних частей пролетного строения	1.90	-	-0.475	-0.9	-	1.3	2.47	-	-0.475	-1.17
		Масса опоры	35.70	-	-	-55.71	-	1.1	39.27	-	-	-61.28
		Масса фундамента	69.25	-	-	-28.28	-	1.1	76.18	-	-	-31.11
		Масса вертикального грунта на уступах	67.03	-	-	17.65	-	1.2	80.44	-	-	21.18
Горизонтальное давление грунта		-	14.27	-	25.07	-	1.2	-	22.16	-	83.88	
И т о г о	193.48	14.27	-	-50.88	-	-	219.91	22.16	-	1.26		
II	I ^а схема загрузки	193.48	14.27	-	-50.88	-	-	174.14	22.16	-	14.98	
	Горизонтальное давление грунта от временной нагрузки на призме	-	30.57	-	140.91	-	1.3	-	45.42	-	219.35	
	И т о г о	193.48	44.84	-	90.03	-	-	174.14	67.58	-	219.35	
	I ^б загрузки	193.48	14.27	-	-50.88	-	-	219.91	22.16	-	1.26	
III	Горизонтальное давление грунта от временной нагрузки на призме	-	30.57	-	140.91	-	1.3	-	45.42	-	204.37	
	Опорное давление от временной нагрузки на пролетном строении α=0.5 К=14.04 Δ=11.5	81.40	-	-0.475	-38.66	1.1	1.26	112.82	-	-0.475	-53.58	
	И т о г о	244.88	44.84	-	51.37	-	-	332.73	67.58	-	152.05	
IV	I ^б загрузки	193.48	14.27	-	-50.88	-	-	219.91	22.16	-	1.26	
	Опорное давление от временной нагрузки на пролетном строении	81.4	-	-0.475	-38.66	1.1	1.01	90.44	-	-0.475	-42.95	
	Горизонтальное давление на призме	-	30.57	-	140.91	-	1.3	-	45.42	-	204.37	
	Торможение в сторону пролета 0.05 × 12.5 × 11.5	-	7.2	6.45	46.44	1.0	1.03	-	7.42	6.45	47.85	
И т о г о	274.88	52.04	-	97.81	-	-	310.35	75.0	-	210.53		

Расчётная схема



Расчётные схемы загрузки

№	Наименование
I ^а	Постоянная с коэффициентом η < 1.0
I ^б	Постоянная с коэффициентом η > 1.0
II	I ^а + временная на призме обрушения
III	I ^б + временная на призме и пролетном строении
IV	III + торможение в сторону пролета

- Технические условия - СНиП II. А-7-62* и СН 200 - 62.
- Временна вертикальная подвижная нагрузка 12.5 тс/м.
- Сбор нагрузок произведен в уровне подошвы фундамента относительно оси подошвы фундамента.
- Нагрузки приведены для пролетных строений, разработанных Киевским филиалом Гипро-транспути, применительно к типовому проекту серии 501 - 259.

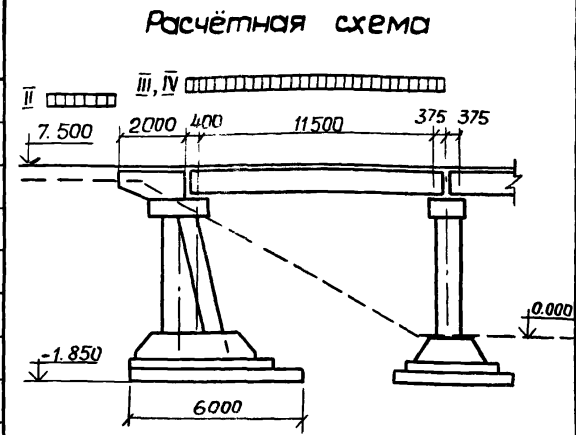
34
9180/1

3.014.1-2.0-00PP

Лист

15

Наименование нагрузок	Постоянные нагрузки						Временные нагрузки			
	Вертикальная сила P, т	Горизонтальная сила H, т	плечо	Момент M, мм	1+M	n	Вертикальная сила P, т	Горизонтальная сила H, т	плечо	Момент M, мм
Масса пролетного строения	19.60	—	-0.475	-9.31		0.9	17.64	—	-0.475	- 8.38
Масса верхних частей пролетного строения	1.90	—	-0.475	- 0.9		0.9	1.71	—	-0.475	- 0.81
Масса опоры	36.10	—	—	-55.66		0.9	32.49	—	—	- 50.09
Масса фундамента	71.53	—	—	-24.67		0.9	64.38	—	—	- 22.20
Масса вертикального грунта на эстаках	87.04	—	—	8.33		0.9	78.34	—	—	7.5
Горизонтальное давление фронта	—	2.72	—	51.81		1.2	—	6.26	—	81.21
Итого	216.17	2.72	—	-30.40			194.56	6.26	—	7.22
Масса пролетного строения	19.60	—	-0.475	-9.31		1.1	21.56	—	-0.475	-10.24
Масса верхних частей пролетного строения	1.9	—	-0.475	-0.9		1.3	2.47	—	-0.475	- 1.17
Масса опоры	36.10	—	—	-55.66		1.1	39.71	—	—	- 61.23
Масса фундамента	71.53	—	—	-24.67		1.1	78.68	—	—	- 27.14
Масса вертикального грунта на эстаках	87.04	—	—	8.33		1.2	104.45	—	—	10.0
Горизонтальное давление грунта	—	2.72	—	51.81		1.2	—	6.26	—	81.21
Итого	216.17	2.72	—	-30.40			246.87	6.26	—	- 8.57
I^а схема загрузки	216.17	2.72	—	-30.40			194.56	6.26	—	7.22
Горизонтальное давление грунта от временной нагрузки на призме	—	31.58	—	179.78			—	48.93	—	278.55
Итого	216.17	34.30	—	149.38			194.56	55.19	—	285.77
I^б загрузки	216.17	2.72	—	-30.40			246.87	6.26	—	- 8.57
Горизонтальное давление грунта от временной нагрузки на призме	—	31.58	—	179.78		1.3	—	48.93	—	278.55
Опорное давление от временной нагрузки на пролетном строении $\alpha=0.5$ $K=14.04$ $\lambda=11.5$	81.40	—	-0.475	-38.66	1.1	1.26	112.82	—	-0.475	- 53.58
Итого	297.57	34.30	—	110.72			359.69	55.19	—	216.41
I^б загрузки	216.17	2.72	—	-30.40			246.87	6.26	—	- 8.57
Опорное давление от временной нагрузки на пролетном строении	81.40	—	-0.475	-38.66	1.1	1.01	90.44	—	-0.475	- 42.95
Горизонтальное давление на призме	—	31.58	—	179.78		1.3	—	48.93	—	278.55
Торможение в сторону пролета $0.05 \times 12.5 \times 11.5$	—	7.2	7.95	57.24		1.03	—	7.42	7.95	58.98
Итого	297.57	41.40	—	167.96			337.31	62.61	—	286.01

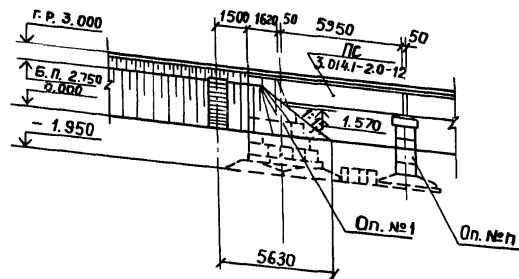


Расчётные схемы загрузки

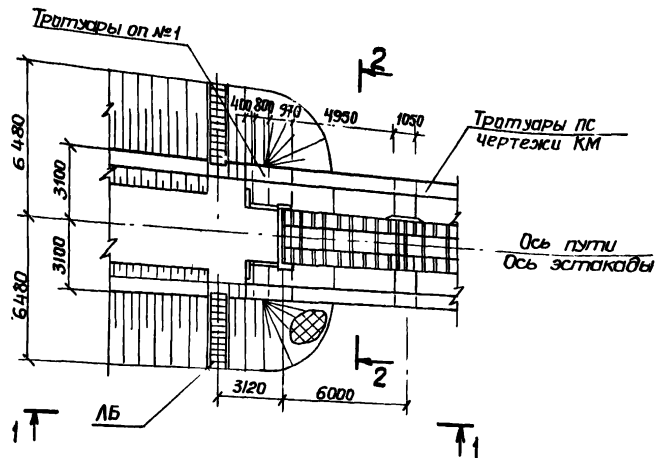
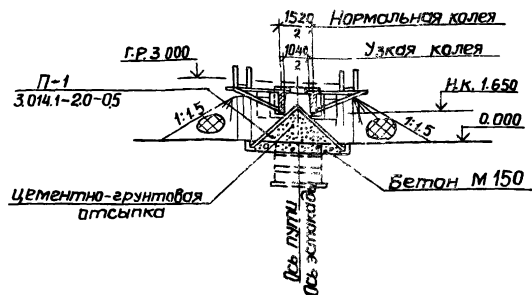
Наименование	
I ^а	Постоянная с коэффициентом $n < 1.0$
I ^б	Постоянная с коэффициентом $n > 1.0$
II	I ^а + временная на призме обрушения
III	I ^б + временная на призме и пролетном строении
IV	III + торможение в сторону пролета

1. Технические условия СНиП. II. А-7-62* и СН 200-62
2. Временная вертикальная подвижная нагрузка с 12.5 т/м.
3. Сбор нагрузок произведен в уровне подошвы фундамента относительно оси подошвы фундамента.
4. Нагрузки приведены для пролетных строений, разработанных Киевским филиалом Гипро-транспути, применительно к типовому проекту серии 3.501-108.

1-1



2-2



1. Тротуары и перила на проекции 1-1, рельсы на плане условно не показаны.
2. За отметку 0.000 принят уровень пола склада по оси эстакады.
3. Опорные части устанавливаются на опорах:
 №1 - неподвижные,
 №п - слева на схеме - неподвижные
 №п - справа на схеме - подвижные
4. Канус насыпи укрепляется сборными бетонными плитами на слой щебня Н=10 см по типовому проекту серии 501-203 Ленгипротранспорта.
5. Лестницы ЛБ выполняются по действующим типовым проектам.

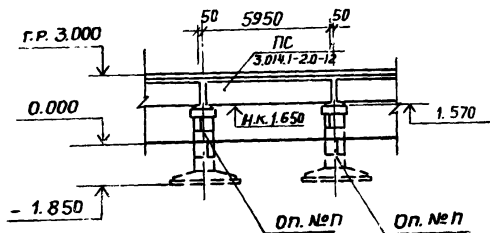
36

9180/1

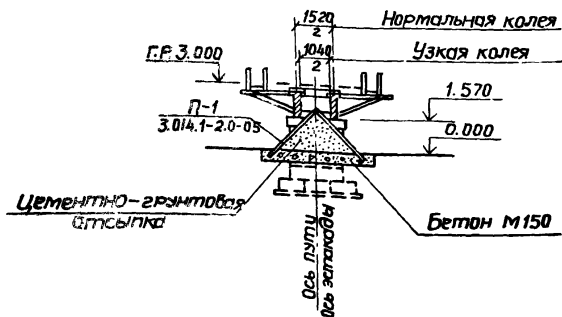
3.014.1-2.0-01

			3.014.1-2.0-01			
Н. контр.	Лис. ноки	Лис. ноки	Секция №1 эстакады высотой 3.0 м	Ствол	Масса	Масштаб
Гип	Курбаский	Курбаский		РП		
Нач. оп.	Дядилов	Дядилов		Лист 1		Листов 1
Гл. спец.	Титов	Титов		Гипротранспуль Киевский филиал		
Рук. гр.	Винниград	Винниград		Формат А3		
Ст. инж.	Савченко	Савченко				
Инженер	Копань	Копань				
Контр. пр.	Топаль	Топаль	Серия: КОПАНЬ ЛКБ -			

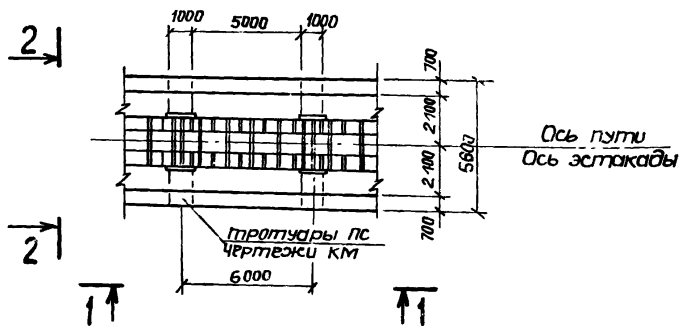
1-1



2-2



План



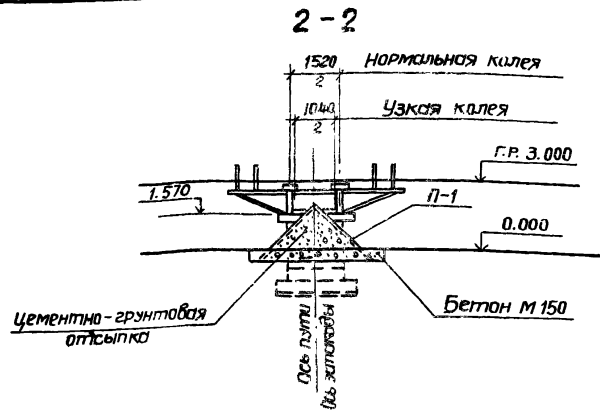
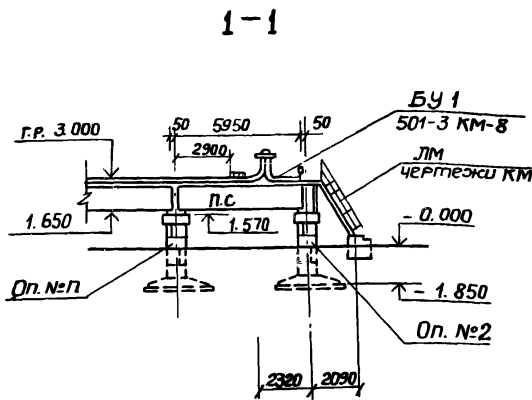
1. Тротуары и перила на проекции 1-1, рельсы на плане условно не показаны
2. За отметку 0.000 принят уровень пола склада по оси эстакады.
3. Опорные части устанавливаются на опорах: № П - (слева на схеме) - неподвижные, № П - (справа на схеме) - подвижные.

37
9180/1

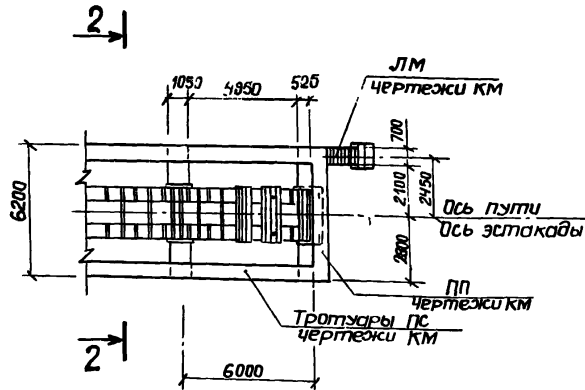
			3.014.1-2.0-02		
			Секция № П эстакады высотой 3.0 м		
			Стация	Масса	Масштаб
			РП		
			Лист 1	Листов 1	
			ГИПРОТРАНСПУТЬ Киевский филиал		

Копиров: Топаль А.И. Сверх: Копань А.В.

Формат: А3



ПЛАН

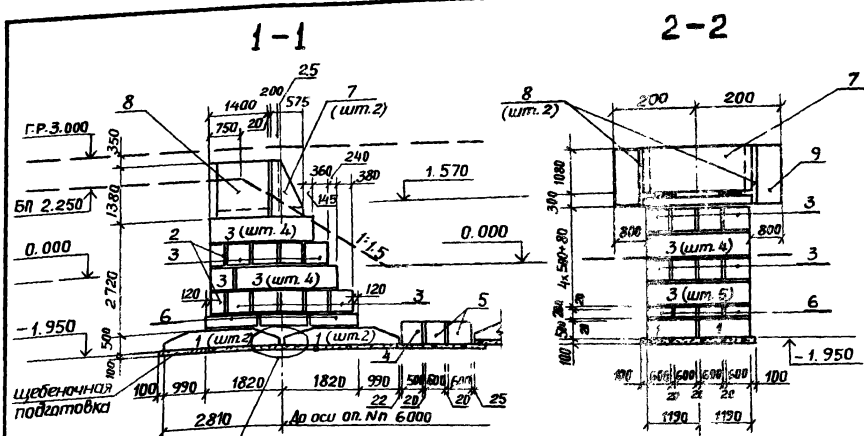


1. Тротуары и перила на проекции 1-1, рельсы на плане условно не показаны.
2. За отметку 0.000 принят уровень пола склада по оси эстакады.
3. Опорные части устанавливаются на опорах:
 №1 - неподвижные,
 №2 - подвижные.

38
9180/1

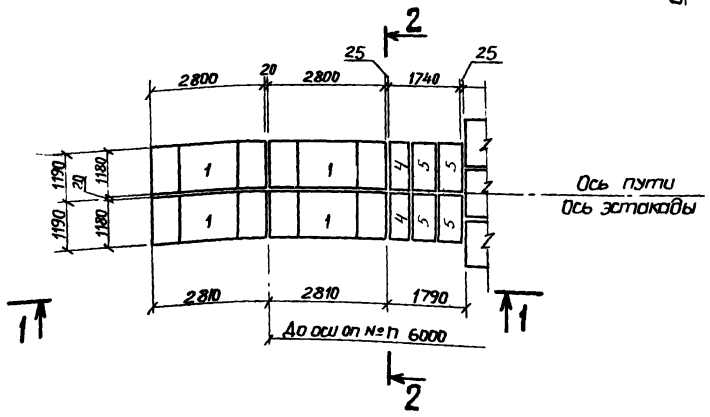
			3.014.1-2.0-03				
М.контр. Лесенба ГИП Курбацкий Нач. отд. Анисимов Гл. спец. Титов Рук. гр. Викторов Ст. техн. Савченко Инженер Копань			Секция №2 эстакады высотой 3.0 м		Этадия РП	Масса	Масштаб
					Лист 1	Листов 1	
			Гипротранспуть Киевский филиал		Формат А3		

Копань Тополь
 Проверил: Копань



Узел А
3.014.1-2.0-11

План



Спецификация к схеме расположения элементов опоры №1

Марка поз.	Обозначение	Наименование	кол	Масса ед. кг	Примечание
		Сборные элементы			
		Фундамент			
1	1.112-5 выпук 2	ФЛ 28.12-2	4	3420	
2	ГОСТ 13579-78	ФБС 24.3.6-Т	2	970	
3	ГОСТ 13579-78	ФБС 24.6.6-Т	18	1960	
4	ГОСТ 13579-78	ФБС 12.5.6-Т	2	790	
5	ГОСТ 13579-78	ФБС 12.6.6-Т	4	960	
6	ГОСТ 13579-78	ФБС 12.6.3-Т	12	460	
		Верхние блоки			
7	3.014.1-2.1-03 00	БД 1	1	2980	
8	- 0400	Т 1	2	230	
9	- 0200	Ш 1	1	3160	

1. Размеры фундаментов определены расчетом для грунтов неупучинистых, непроницаемых с нормативными характеристиками согласно СН 227-82, п.2; 3а и подлежат уточнению по местным условиям при привязке проекта.
2. Максимальное напряжение по грунту $\sigma_{max} = 1.9 \text{ кг/см}^2$.

Отсыпка конуса и насыпи поверху на высоту устоя плюс 20м, внизу не менее 2.0м отсыпается хорошо дренирующим грунтом.

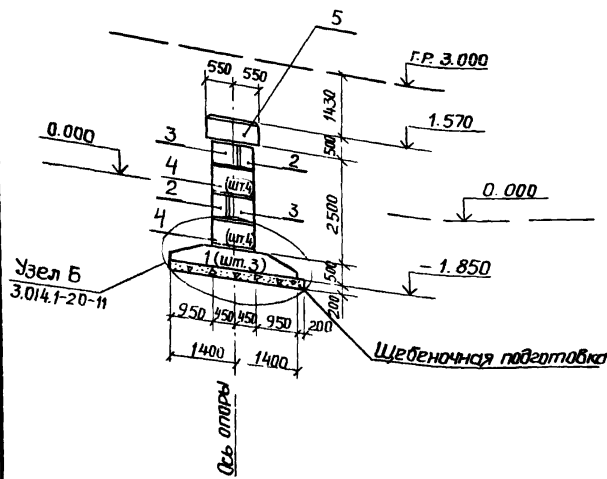
39
9180/1

				3.014.1-2.0-04		
				Опора №1		
				эстакады высотой		
				3.0 м		
Н.контр.	М.состав	И.И.И.		РП	Лист 1	Листов 1
ГИП	Курбацкий	И.И.И.				
Нач. отд.	Анисимов	И.И.И.		Гипротранспуть Киевский филиал		
Гл. спец.	Титов	И.И.И.				
Рук. гр.	Виноградов	И.И.И.				
Ст. инж.	Савченко	И.И.И.				
Инженер	Копань	И.И.И.				

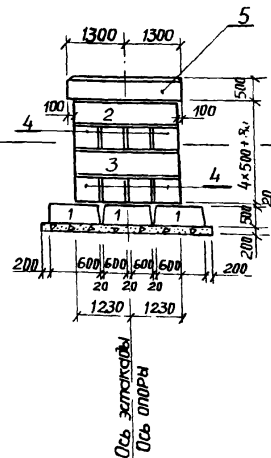
Копировал: Топиль И.И.И. Сверил: Копань И.И.И.

Формат А3

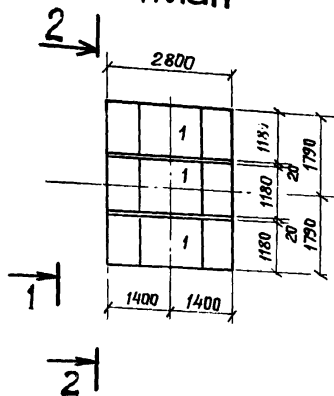
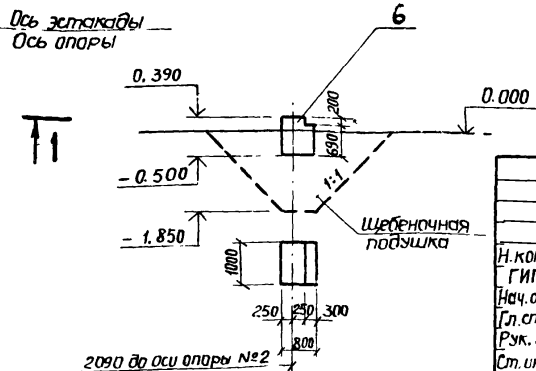
1-1



2-2



План

Фундамент под лестницу
у опоры №2

Спецификация к схеме расположения элементов опоры № п(2)

Марка поз	Обозначение	Наименование	кол	Масса ед.кг	Примечание
		Сборные элементы			
		Фундамент			
1	1.112-5 выпуск 2	ФЛ-28.12-2	3	3420	
		Блоки стеновые			
2	ГОСТ 13579-78	ФБС-24.3.6-Т	2	970	
3	ГОСТ 13579-78	ФБС-24.6.6-Т	2	1960	
4	ГОСТ 13579-78	ФБС-9.6.6-Т	8	700	
		Блок подферменный			
5	3.014.1-21-0500	ПБ1	1	3380	
6	Фундамент монолитный	ФМ1	1	-	
П-1	3.006-2, Вып II-2, л 21	Плита П20-3	2	2580	на секцию

Размеры фундаментов определены расчетом для грунтов непучинистых, непросадочных с нормативными характеристиками согласно СН 227-82 п.2; За и подлежат уточнению по местным условиям при привязке проекта.
Максимальное напряжение по грунту $\sigma_{max} = 1.9 \text{ кг/см}^2$.

40
9180/1

3.014.1-2.0-05

Опоры № п (2)
эстакады высотой
3.0 м

Н.контр.	Лев...	
ГИП	Курбаский	
Нач.отд.	Анисимов	
Гл.инж.	Титов	
Рук.гр.	Виноградов	
Ст.инж.	Савченко	
Инженер	Колань	

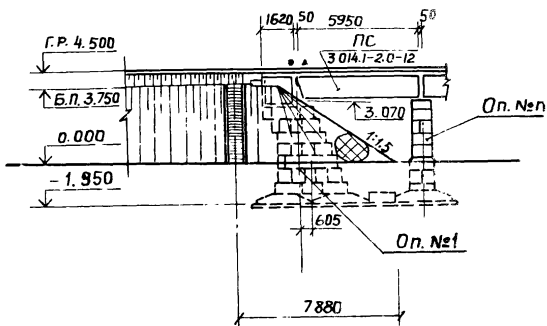
Стадия	Масса	Масштаб
РП		
Лист 1	Листов 1	
Гипротранспуть Киевский филиал		

Копиров: Топаль Ясевич

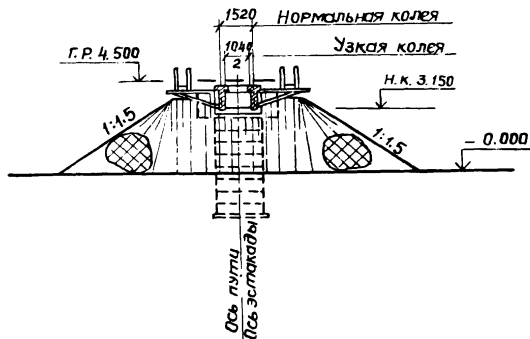
Сверст: Колань

Формат А3

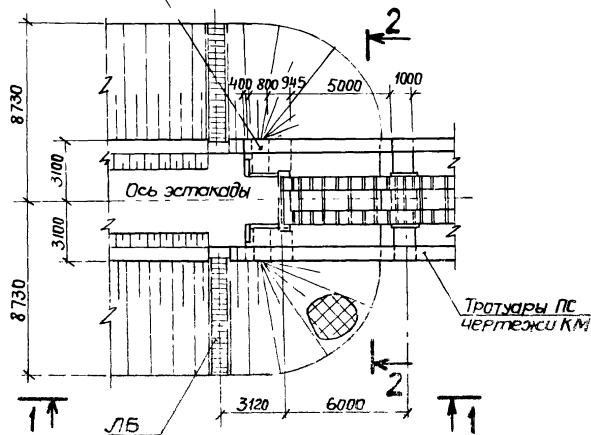
1-1



2-2



План

Тротуары оп №1
на чертежи КМ

1. Тротуары и перила на проекции 1-1, рельсы на плане условно не показаны.
2. За отметку 0,000 принят уровень пола склада по оси эстакады
3. Опорные части устанавливаются на опорах :
№1 - неподвижные,
№n - подвижные.
4. Конус насыпи укрепляется сборными бетонными плитами на слой щебня Н=10см по типовому проекту серии 501-203 Ленгипротрансмоста.
5. Лестницы ЛБ выполняются по действующим типовым проектам

41
9180/1

3.014.1-2.0-06

Секция №1
эстакады высотой
4.5 м

Стация Масса Масштаб

РП

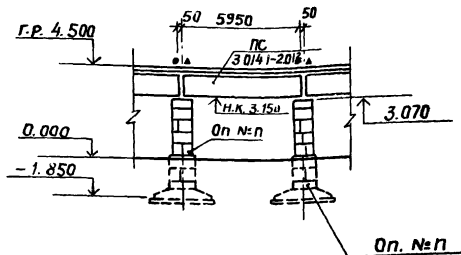
Лист 1 Листов 1

ГИПРОТРАНСПУТЬ
Киевский филиал

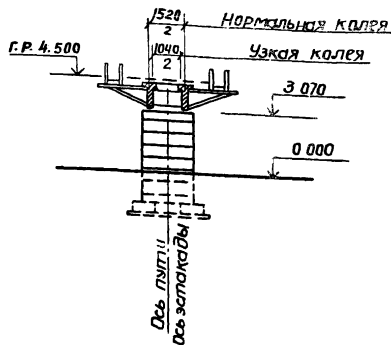
Копировать: Тополь А.И. Шевченко К.А. Копатько В.В.

Формат А

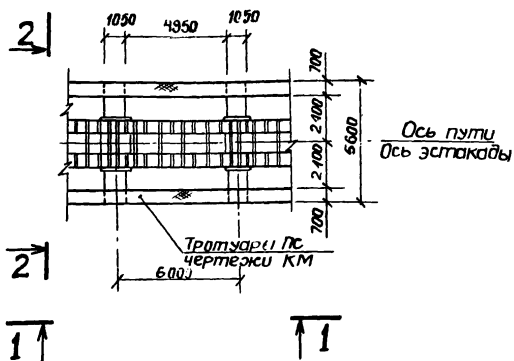
1-1



2-2



ПЛАН



1. Тротуары и перила на проекции 1-1, рельсы на плане условно не показаны.
2. За отметку 0.000 принят уровень пола склада по оси эстакады.
3. Опорные части устанавливаются на опорах: №п (слева на схеме) — неподвижные, №п. (справа на схеме) — подвижные.

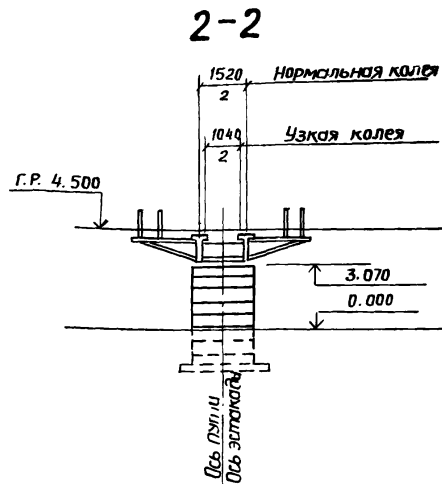
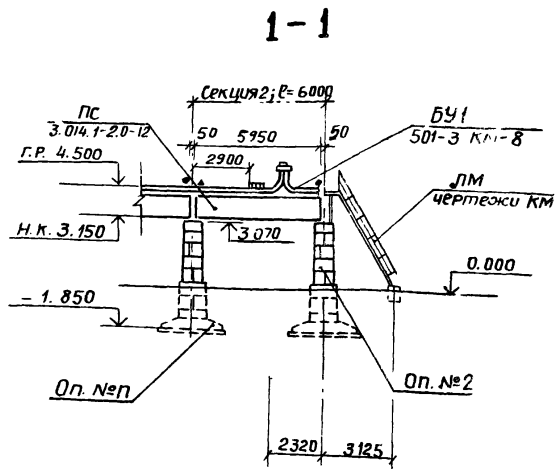
42
9180/1

3.014.1-2.0-07

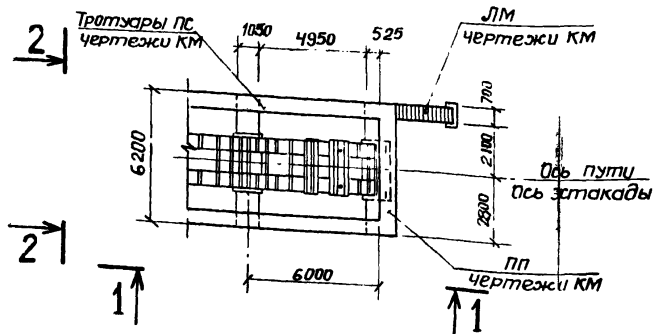
			3.014.1-2.0-07		
Н.контр.	Мисюра	Мисюра	Секция №п эстакады высотой 4.5 м	Стация	Масштаб
ГИП	Курбачкий	Жуков		РП	
Нач.отд.	Анисимов	Жуков		Лист 1	Листов 1
Гл. спец.	Титов	Жуков		ГИПРОТРАНСПУТЬ	
Рук. гр.	Бундградов	Жуков		Киевский филиал	
Ст. инж.	Савченко	Жуков	Формат А3		
Инженер	Копань	Жуков			

Копиров: Топаль Жуков

Сверстл: Копань Жуков



План

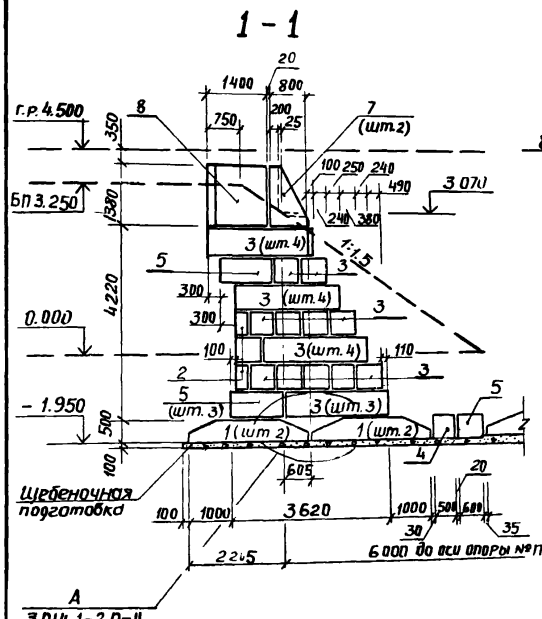


1. Тротуары и перила на проекции 1-1, рельсы на плане условно не показаны.
2. За отметку 0.000 принят уровень пола склада по оси эстакады.
3. Опорные части устанавливаются на опорах: №1-(слева на схеме)-неподвижные, №2-подвижные

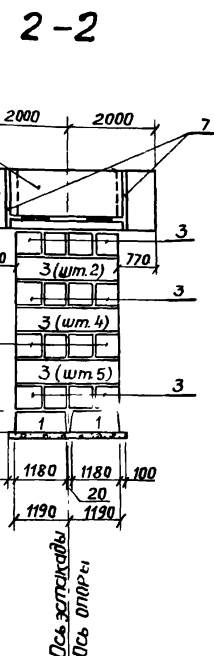
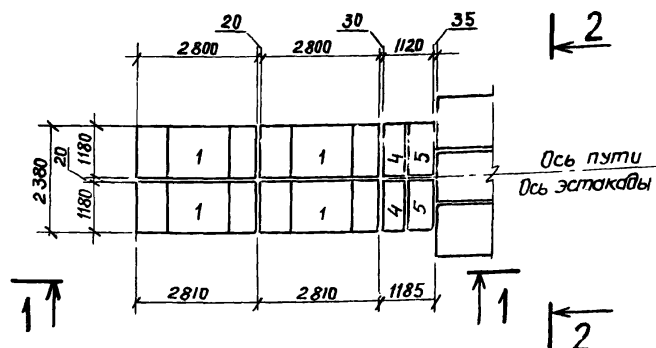
43
9180/1

			3.014.1-2.0-08		
			Секция №2 эстакады высотой 4.5м		
Н.контр	Леснова	Л.В.И.	Стация	Масса	Масштаб
ГИП	Курбский	К.С.	РП		
Нач.отд.	Анисимов	А.И.	Лист 1	Листов 1	
Гл.слес.	Титов	Т.И.	ГИПРОТРАНСПУТЬ Киевский филиал		
Рук.гр.	Виноградов	В.И.			
Ст.инж.	Савченко	С.А.			
Инженер	Колань	К.И.	Формат А3		

Копилов Татьяна Владимировна СВЕРШИЛ КОЛАНЬ



План



Спецификация к схеме расположения элементов опоры №1

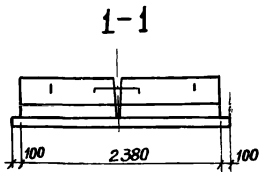
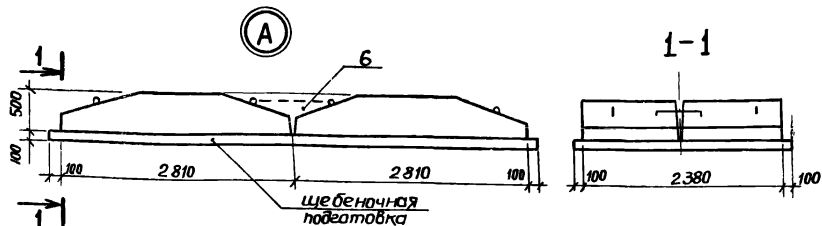
Марка поз.	Обозначение	Наименование	Кол.	Масса ед, кг	Примечание
Сборные элементы					
Фундамент					
1	1.112-5 вып.2	ФЛ 28; 12-2	4	3420	
2	ГОСТ 13579-78	ФБС 24.3.6-Т	2	970	
3	ГОСТ 13579-78	ФБС 24.6.6-Т	28	1960	
4	ГОСТ 13579-78	ФБС 12.5.6-Т	2	790	
5	ГОСТ 13579-78	ФБС 12.6.6-Т	10	960	
Верхние блоки					
6	3.014.1-2.1-0300	БД1	1	2730	
7	- 0400	Т1	2	230	
8	- 0200	Ш1	1	3160	

1. Размеры фундаментов определены расчетом для грунтов непучинистых, непробочных с нормативными характеристиками согласно СН 227-82 п. 2; 3а и подлежат уточнению по местным условиям при привязке проекта.
Максимальное напряжение по грунту $\sigma_{max} = 1.9 \text{ кг/см}^2$
2. Отсыпки конуса и насыпи поверху на высоту устоя плюс 20м, понизу не менее 2.0м отсыпается хорошо дренирующим грунтом.

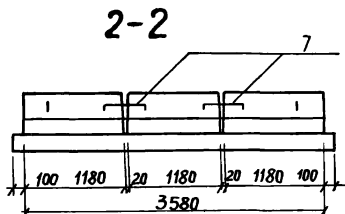
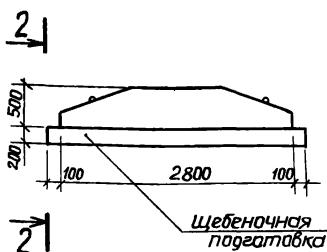
44
9180/1

3.014.1-2.0-09			Стадия	Масса	Масштаб
Опора №1 эстакады высотой 4,5 м			РП		
			Лист 1	Листов 1	
Н.контр. Мясоед ГИП Кривобичко Нач.отд. Андусимов Гл. спец. Тутов Рук.гр. Виноградов Ст.инж. Савченко Инженер Колань			Гипротранспуть Киевский филиал		
			Формат А3		

Копиров Тополя Лиску Свєрич Колань



Б



Спецификация к схеме расположения элементов конструкций

Фиг./Элемент	Знак	Кол-во	Обозначение	Наименование	Кол	Примечание
				Опора №1		
				<u>Детали</u>		
				Арматурные скрутки		
				Класса АІ ГОСТ 5781-82		
	1		φ6 l = 2200		14	0.49 кг
	2		φ6 l = 1200		40	0.27 кг
	3		φ6 l = 150		26	0.03 кг
	4		φ6 l = 3100		4	0.69 кг
	5		φ6 - l = 1150		4	0.26 кг
				<u>Материалы</u>		
	6			Бетон марки М200		3.6 м³
				Опора №п (2)		
				<u>Детали</u>		
				Арматурные скрутки		
				Класса АІ ГОСТ 5781-82		
	7		φ6 l = 1300		34	0.29 кг
				<u>Материалы</u>		
	8			Бетон марки М200		1.0 м³

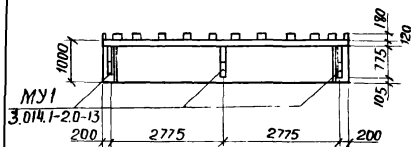
Ведомость расхода стали

Марка элемента	Изделия арматурные			Общий расход
	Арматура класса			
	АІ марки ВСт3 сп 2			
	ГОСТ 5781-82			
	φ	6	Утолщ	
Оп. №1		22.13	22.13	22.13
Оп. №п (2)		9.81	9.81	9.81

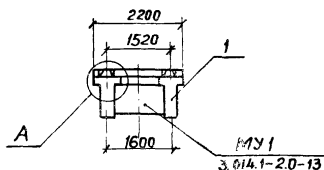
46
9180/1

			3.014.1-2.0-11			
п.п.с.п.	исполн.	длина	Узлы А; Б	Стадия	Масса	Масштаб
ГНП	Курбаский			Узлы А; Б	РП	
Нач.стб	Анисимов		Лист 1		Листов:	
Ст. спец	Титов		ГИПРОТРАНСПЭТ Киевский филиал Формат А3			
Рук. гр.	Виноградов					
Ст. инж.	Семенов					
Инженер	Копань					
Копиров. Тополь			Сверил: Копань			

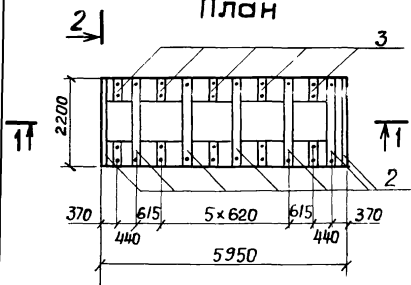
1-1



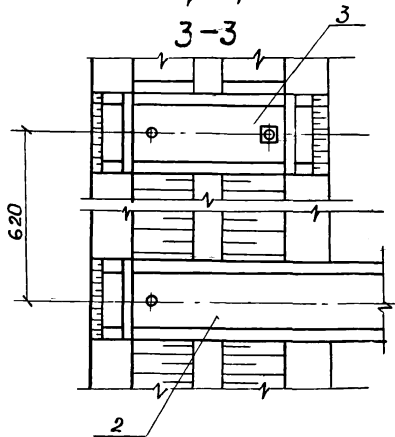
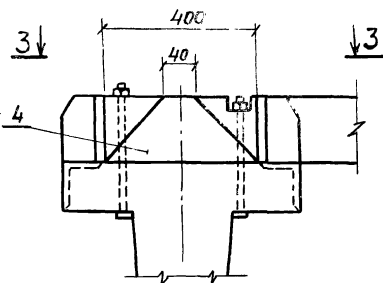
2-2



План



A



Спецификация к схеме расположения элементов пролетного строения

Марка поз	Обозначение	Наименование	Кол.	Масса ед. кг.	Примечание
		<u>Пролетное строение ПС</u>			
1	3.014.1-2.1-01.00	Железобетонная балка БКНБ6-48	2	4150	
2	ГОСТ 78-65	Деревянная шпала ІБ Р=2200	6	-	
3	ГОСТ 78-65	Деревянная шпала ІБ Р=600	10	-	
	ГОСТ 7174-75*	Рельсы Р50	-	-	
	ГОСТ 6368-82*	Рельсы Р24	-	-	
МУ1	3.014.1-2.0-13	Монолитный участок Материалы	3	-	
4	Набетонка на ПС	Бетон М200	22	-	1.26 м ³

1. Рельсы узкой и широкой колеи условно не показаны.
2. Балки объединяются в пролетное строение железобетонными диафрагмами, бетонизируемыми на месте установки.
3. Соединение арматуры диафрагмы с закладной деталью МУ1 и поз №1 производится электродами типа Э42 по ГОСТ 9467-75 дуговой сваркой двухсторонними фланцевыми швами с катетом не менее 8мм.
4. На участке примыкания диафрагм в стенках балок делается насечка. Перед бетонированием диафрагм насеченная поверхность очищается от пыли, протравливается 50% сульфата-спиртовой барды и смазывается цементным молоком.

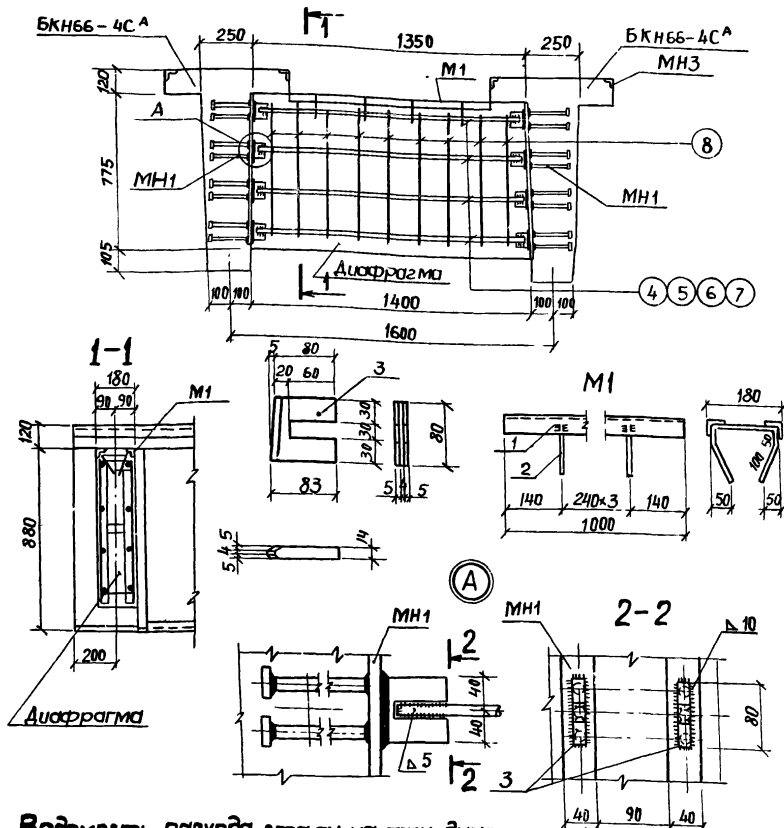
47
9180/1

			3.014.1-2.0-12		
п.конт.	исполн	подпись	Пролетное строение ПС эстакад высотой 3.0 и 4.5 м	Стадия	Масштаб
ГИП	Курбацкий	<i>А.И. Курбацкий</i>		РП	
Нач.отд.	Анисимов	<i>В.И. Анисимов</i>			
Гл.слес.	Титов	<i>В.И. Титов</i>			
Рук.гр.	Винаградов	<i>В.И. Винаградов</i>			
Ст.инж.	Семенов	<i>В.И. Семенов</i>			
Инженер	Копань	<i>В.И. Копань</i>		Лист 1	Листов 1
				Гипротранспуть Киевский филиал	

Копиров: Тополь *А.И.* Сверил: Копань *В.И.*

Формат А3

МУ1



Спецификация к схеме расположения элементов МУ1

Формат	Зона	Поз.	Обозначение	Наименование	Кол.	Примечание
				Монолитный участок МУ-1		
				Сборочные единицы		
				<u>Изделия закладные</u>		
	1		М1	L 45x45x5 l=1000	2	3.37
	2			6A I l=1880	4	0.42 кг
				<u>Сталь прокатная Ст3</u>		
	3			δ=14 l=83	16	0.73 кг
				<u>Детали</u>		
				Арматура класса		
				A I ГОСТ 5781-82		
	4			φ 18 l=1300	2	2.6 кг
	5			φ 18 l=1320	2	2.64 кг
	6			φ 18 l=1330	2	2.66 кг
	7			φ 18 l=1340	2	2.68 кг
	8			φ 6 l=1730	9	0.38 кг
				<u>Материалы</u>		
				Бетон М 400	1	0.19 м ³

Ведомость расхода стали на три диафрагмы

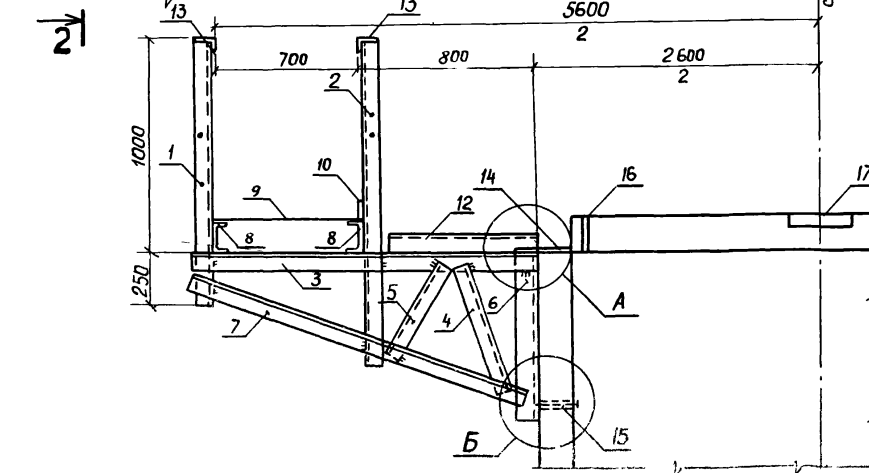
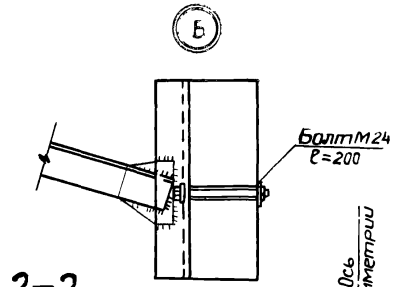
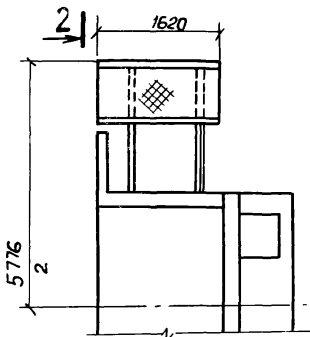
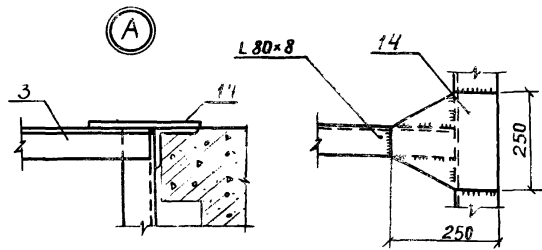
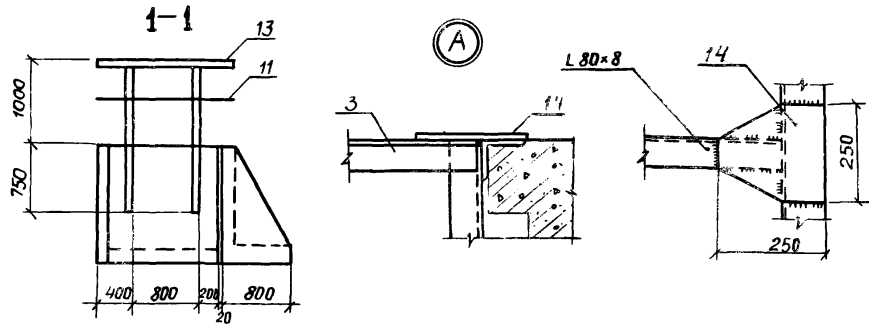
Марка элемента	Изделия арматурные			Изделия закладные			Общий расход
	Арматура класса			Прокат марки			
	ВСт3 сп2			ГОСТ 6713-75			
	ГОСТ 5781-82			Всего	Итого		
φ18	φ6	Итого	δ=14		L45x5		
МУ1	63.36	11.64	75.00	75.00	35.1	214.8	131.58

3.014.1-2.0-13			Специя	Масса	Масштаб
Монолитный участок МУ1					
			Рп		
			Лист 1	Листов 1	
			Гипротранспут Киевский филиал		
Н. контр. Леонова	Леонова				
Гип. Курбский	Курбский				
Нач. отд. Анисимов	Анисимов				
Пл. спец. Титов	Титов				
Рук. гр. Виноградов	Виноградов				
Ст. инж. Семенов	Семенов				
Инженер Копань	Копань				

Копия: Тополь (Сверил: Копань)

Формат А3

48
9180/1



Ведомость элементов

МАРКА	Сечение			Опорные усилия			Группа констр.	Марка металла	Примечание
	Эскиз	Поз	Состав	M TC M	N TC	Q TC			
	L	1	L 80x8	0.16	—	—	IV	ВСт3кп2	
	L	2	L 80x8	0.16	—	—	IV	ВСт3кп2	
	L	3	L 80x8	—	1.92	—	IV	ВСт3кп2	
	L	4	L 80x8	—	0.44	—	IV	ВСт3кп2	
	L	5	L 80x8	—	0.56	—	IV	ВСт3кп2	
	L	6	L 80x8	—	1.82	—	IV	ВСт3кп2	
	L	7	L 100x8	—	1.0	—	IV	ВСт3кп2	
	C	8	C 14	1.2	—	—	IV	ВСт3кп2	
	—	9	- 710x1600	3.15	—	—	IV	ВСт3кп2	
	—	10	- 100x4	—	—	—	IV	ВСт3кп2	Констр.
	—	11	φ 20	—	—	—	IV	ВСт3кп2	Констр.
	L	12	L 80x8	—	—	—	IV	ВСт3кп2	Констр.
	L	13	L 80x8	0.13	—	—	IV	ВСт3кп2	
	—	14	- 250x6	—	1.67	—	IV	ВСт3кп2	
	—	15	M 24	—	—	—	IV	ВСт3кп2	Констр.
	—	16	- 900x25	—	—	—	IV	ВСт3кп2	Констр.
	—	17	- 300x300	—	—	—	IV	ВСт3кп2	Констр.

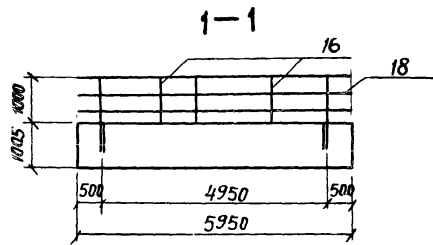
- 1 Сварку производить электродами типа Э-42 по ГОСТ 9467-75
- 2 Высота необозначенных сварных швов должна быть не менее 6 мм

49
9180/11

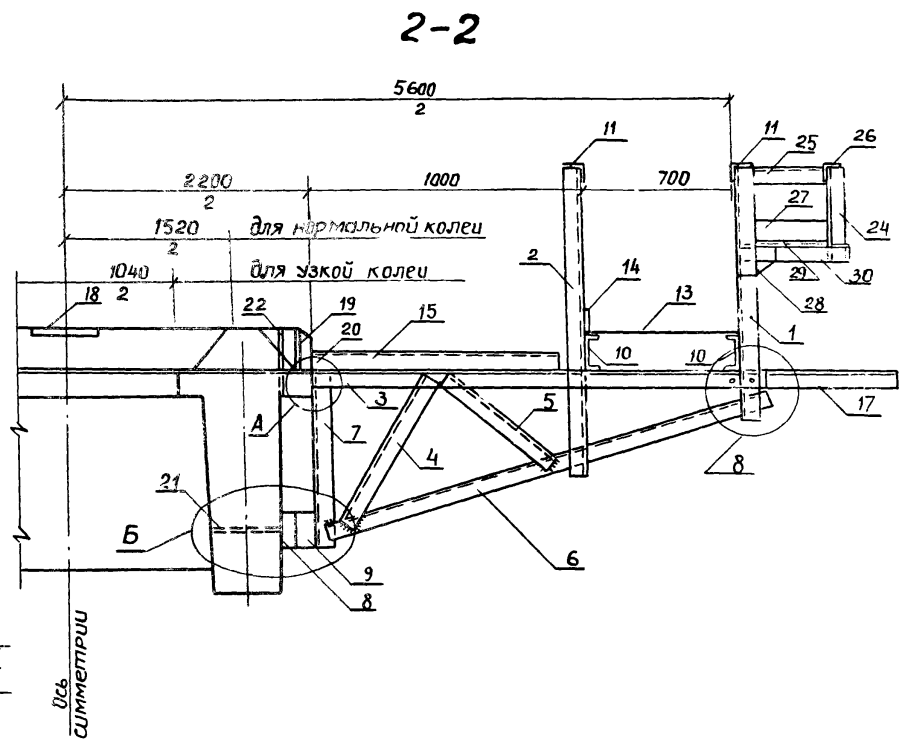
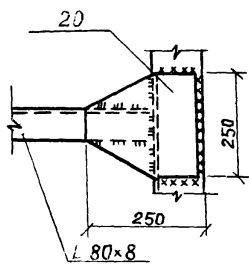
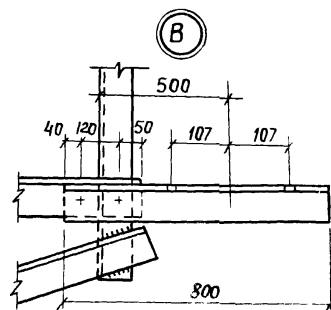
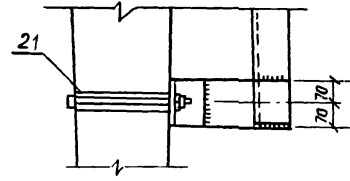
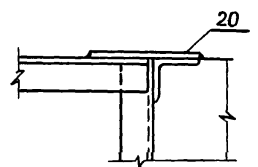
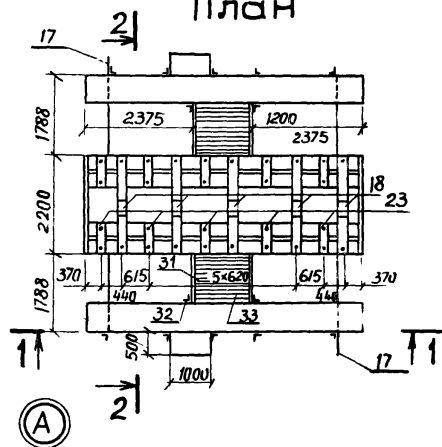
3.014.1-2.0-14 КМ

			Тротуары на опоре №1 эстакады высотой 3.0 м и 4.5 м			Стация	Масса	Масштаб
Н.контр.	Леонова	Л.С.				РП		
ГИП	Курбацкий	Л.С.				Лист 1	Лист 3	1
Исполн.	Анисимов	Л.С.				ГИПРОТРАНС		
Гл. спец.	Титов	Л.С.				Киевский филиал		
Рук. пр.	Виноградов	Л.С.				Формат		
Ст. инж.	Семенов	Л.С.						
Инженер	Колань	Л.С.						

Копировать Колань Л.С. Собрать Колань Л.С.



План



50
910'1

3.014.1-2.0-15KM

Н.контр	Леснов	<i>[Signature]</i>
ГИП	Курочкин	<i>[Signature]</i>
Нач. отд.	Анисимов	<i>[Signature]</i>
Гл. спец.	Титов	<i>[Signature]</i>
Рук. гр.	Виноградов	<i>[Signature]</i>
Ст.инж.	Семенов	<i>[Signature]</i>
Инженер	Козынь	<i>[Signature]</i>

Тротуары на пролетном строении ПС эстакад высотой 3.0м и 4.5м

Стация	Масса	Масштаб
РП		
Лист 1	Листов 2	
ГИПРОТРАНСПУЛЬ		
Киевский филиал		

Копиров. Типаль *[Signature]* Шерин. КОПАН *[Signature]*

Формат А3

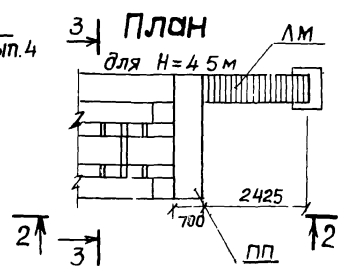
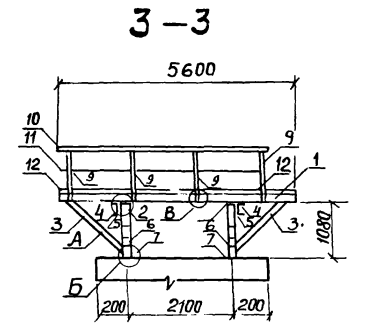
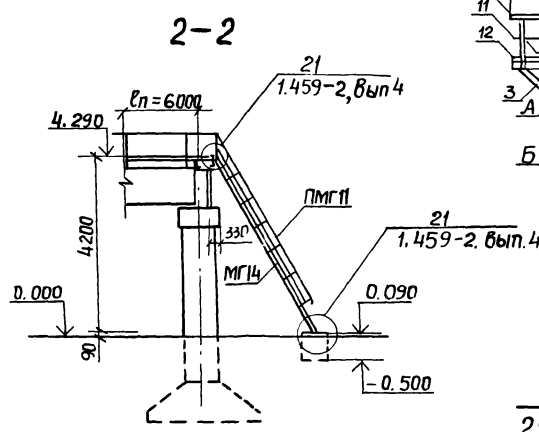
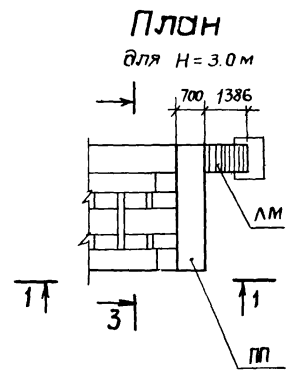
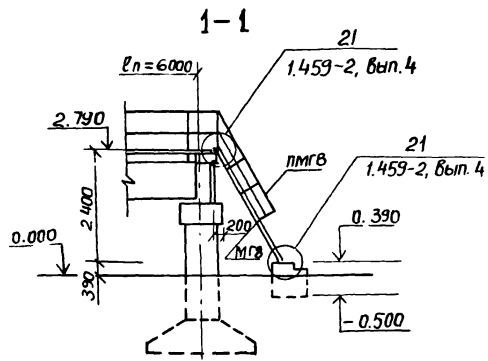
Ведомость элементов

Марка	Сечение			Опорные усилия			Группа коэф.р.	Марка металла	Примечание
	Эскиз	Поз.	Состав.	M тс. м	N тс	Q тс			
К-2	L	1	L80x8	0.16	—	—	IV	ВСт3 кп2	
	L	2	L80x8	0.16	—	—	IV	ВСт3 кп2	
	L	3	L80x8	—	1.92	—	IV	ВСт3 кп2	
	L	4	L80x8	—	0.44	—	IV	ВСт3 кп2	
	L	5	L80x8	—	0.56	—	IV	ВСт3 кп2	
	L	6	L80x8	—	1.82	—	IV	ВСт3 кп2	
	L	7	L100x8	—	1.0	—	IV	ВСт3 кп2	
	L	8	L80x8	—	—	—	IV	ВСт3 кп2	Констр.
	—	9	-120x6	—	—	—	IV	ВСт3 кп2	Констр.
	L	10	L14	1.2	—	—	IV	ВСт3 кп2	
	L	11	L80x8	0.13	—	—	IV	ВСт3 кп2	Констр.
	—	12	φ20	—	—	—	IV	ВСт3 кп2	
	—	13	-0.710x60.00	3.15	—	—	IV	ВСт3 кп2	Констр.
	—	14	-100x4	—	—	—	IV	ВСт3 кп2	Констр.
	L	15	L80x8	—	—	—	IV	ВСт3 кп2	
	L	16	L80x8	0.143	—	—	IV	ВСт3 кп2	Констр.
	L	17	L80x8	—	—	—	IV	ВСт3 кп2	Констр.
	—	18	-300x300	—	—	—	IV	ВСт3 кп2	Констр.
	—	19	-900x25	—	—	—	IV	ВСт3 кп2	
	—	20	-250x6	—	1.67	—	IV	ВСт3 кп2	
	—	21	M24	—	—	—	IV	ВСт3 кп2	
1	2	3	4	5	6	7	8	9	10

1	2	3	4	5	6	7	8	9	10
		22	M24	—	—	—	IV	ВСт3 кп2	
		23	M24	—	—	—	IV	ВСт3 кп2	
	L	24	L80x8	—	—	—	IV	ВСт3 кп2	Констр.
	L	25	L80x8	—	—	—	IV	ВСт3 кп2	Констр.
	L	26	L80x8	—	—	—	IV	ВСт3 кп2	Констр.
	—	27	-100x4	—	—	—	IV	ВСт3 кп2	Констр.
	—	28	-150x150	—	—	—	IV	ВСт3 кп2	Констр.
	—	29	-04x10	—	—	—	IV	ВСт3 кп2	Констр.
	L	30	L80x4	—	—	—	IV	ВСт3 кп2	Констр.
	L	31	L80x8	—	0.22	—	IV	ВСт3 кп2	
	L	32	L80x8	—	—	—	IV	ВСт3 кп2	Констр.
	φ	33	φ20	—	—	—	IV	ВСт3 кп2	Констр.

51
9180/1

3.014.1-2.0 -16 км		
Н.контр.	И.онобс.	И.в.контр.
ГИП	Курбачкий	Савченко
Нач.отд.	Анисимов	Савченко
Гл.спец.	Титов	Миллер
Рук.гр.	Виноградов	Миллер
Ст.инж.	Семенов	С.И.М.
Инжен.р.	Колань	Савченко
Копиров:	Тополь	Александр
Тротуары на пролетном строении ЛС эстакад высотой 30м и 4.5м		
Состав	Масса	Масштаб
РП		
Лист 2	Листов	
Гипротранспэть Киевский филиал		
Формат А3		
Сверил: Колань 1/5		



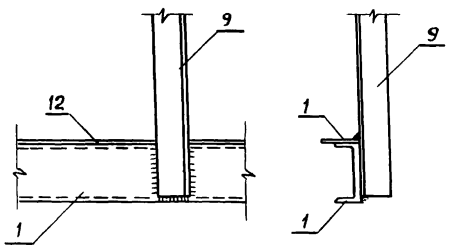
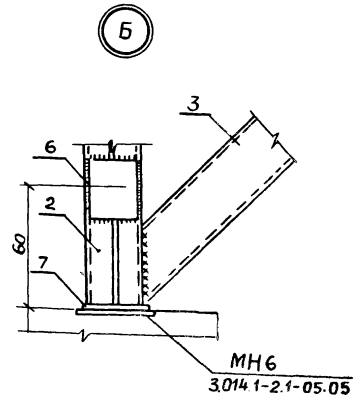
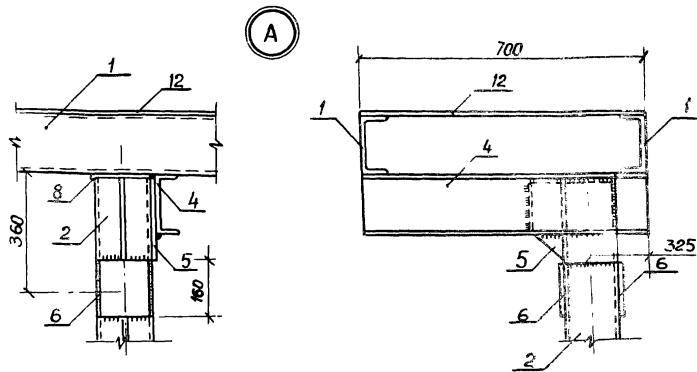
Ведомость элементов

Марка	Сечение			Опорные усилия			Группа констр.	Марка металла	Примечание
	Эскиз	Поз	Состав	M, TC, м	N, TC	Q, TC			
МГ 14	1.459-2, вып. 4, лист 27								
ПМГ 11	1.459-2, вып. 4, лист 82								
ПМГ 12	1.459-2, вып. 4, лист 82								
	[1	С 14				IV	Вст 3 кл 2	
	[2	2 С 14				IV	Вст 3 кл 2	
	[3	С 14				IV	Вст 3 кл 2	
	[4	С 14				IV	Вст 3 кл 2	
	—	5	-200x200δ=6				IV	Вст 3 кл 2	
	—	6	-160x160δ=6				IV	Вст 3 кл 2	
	—	7	-150x150δ=6				IV	Вст 3 кл 2	
	—	8	-120x140δ=6				IV	Вст 3 кл 2	
	L	9	L 80x8				IV	Вст 3 кл 2	
	L	10	L 80x8				IV	Вст 3 кл 2	
	—	11	φ 20				IV	Вст 3 кл 2	
	—	12	-710x5600				IV	Вст 3 кл 2	
	L	13	L 80x8				IV	Вст 3 кл 2	

52
9180/1

3.014.1-2.0-17 км

Переходные площадки ПП и лестницы ЛМ эстакад высотой 3.0 м и 4.5 м			Сталля	Масса	Масштаб
Н. контр. ГИП	Лесенко	Левин	Рп	Лист 1	Листов 2
Нач. отд.	Анисимов	Велик			
Гл. спец.	Титов	Минин			
Рук. гр.	Виноградов	Иванов			
Ст. инж.	Семенов	С. И.			
Инженер	Колуп	Иванов	ГИПРОТРАНСПУТЬ Киевский филиал		



53
9180/1

3.0141.1-2.0-18KM

			Стадия	Масса	Масштаб
И.контр.	Леонова	<i>Леонова</i>	рп		
Гип	Курбацкий	<i>Курбацкий</i>			
И.контр.	Анчишмов	<i>Анчишмов</i>			
Гл. спец.	Титов	<i>Титов</i>			
Рук. гр.	Виноградов	<i>Виноградов</i>			
Ст. инж.	Семечко	<i>Семечко</i>	Лист 2	Листов 2	
Инженер	Копань	<i>Копань</i>	ТИПРОТРАНСПИТЬ		
Копировать: Титов			Киевский филиал		
Инженер: Савицкий			Фабрика АЗ		

Переходные площадки ПЛ и
лестницы ЛМ эстакад
высотой 3.0 м и 4.5 м

Копировать: Титов / Инженер: Савицкий / Сверх: Копань / Фабрика АЗ

Вид профиля и ГОСТ	Марка металла и ГОСТ	Обозначение и размер профиля мм	№ п/п	Код			Кол. шт	Длина	Масса металла		Общая масса т	Масса потреб. стали в металл. по кварталам			
				Марки металла	Виды профилей	Размеры профилей			Базис	Лес-ничьи		И	Р	В	К
1	2	3	4	5	6	7	8	9			I	II	III	IV	
Секция 1, Секция 2*)															
Швеллеры ГОСТ 8240-72	Вст 3 кп 2 ГОСТ 380-71*	С 14	1						0.93	0.93					
		С 16	2						—	—					
	Итого		3						0.93	0.93					
Сталь угловая равнополочная ГОСТ 8509-72*	ВСТ3 кп 2 ГОСТ 380-71*	Л 25×3	4						—	—					
		Л 50×5	5						—	—					
		Л 56×4	6						—	—					
		Л 63×6	7						—	—					
		Л 75×6	8						—	—					
		Л 80×8	9						2.27	2.27					
		Л 100×8	10						0.12	0.12					
	Итого		11						2.39	2.39					
Сталь круглая ГОСТ 2590-71*	Вст 3 кп 2 ГОСТ 370-71*	φ 16	12						—	—					
		φ 20	13						0.30	0.30					
	Итого		14						0.30	0.30					
Сталь листовая ГОСТ 19903-74*	Вст 3 кп 2 ГОСТ 380-71*	δ = 2	15						0.014	0.014					
		δ = 4	16						0.21	0.21					
		δ = 6	17						0.24	0.24					
	Итого		18						0.46	0.46					
Сталь листовая рифленая ГОСТ 8568-77*	Вст 3 кп 2 ГОСТ 380-71*	δ = 4	19						0.77	0.77					
		Итого		20						0.77	0.77				

54
91х/1

*) в том числе переходная площадка ПП

3.014.1-2.0-19 км		Студия		Масштаб	
Техническая спецификация стали металлоконструкций эстакад высотой 3.0м и 4.5м		РП		Лист 1 Листов 4	
Н. контр. Ляхова		Курбачук		Инженер	
Нач. отд. Анисимов		Титов		Инженер	
Гл. спец. Вязьрадов		Семетюк		Инженер	
От. инж. Семетюк		Копаль		Инженер	
Инженер Копаль		Филаль		Инженер	
Контроль		Филаль		Инженер	

Сверил: КОПАНЬ АЗ -
Формат А3

Вид профиля и ГОСТ	Марка металла и ГОСТ	Обозначение и размер профиля мм	№ п/ п	КОД			Кол шт	Длина	Масса металла Блоки и щиты раб. площ.	Лесты и ограж	Общая масса, т	Масса потреб- ности в металле по кварталам			
				Марка металла	Вид профиля	Разме- ра профиля						I	II	III	IV
1	2	3	4	5	6	7	8	9			I	II	III	IV	
Средняя секция (п)															
Швеллер ГОСТ 8240-72	Вст 3 кл 2 ГОСТ 380-71*	Г 14	21							0.30	0.30				
	Итого		22							0.30	0.30				
Сталь угловая равнополочная ГОСТ 8509-72	Вст 3 кл 2	L 80 × 8	23							0.85	0.85				
	ГОСТ 380-71*	L 100 × 8	24							0.04	0.04				
	Итого		25							0.89	0.89				
Сталь круглая ГОСТ 2590-71*	Вст 3 кл 2 ГОСТ 380-71*	φ 20	26							0.13	0.13				
	Итого		27							0.13	0.13				
Сталь листовая ГОСТ 19903-74*	Вст 3 кл 2 ГОСТ 380-71*	Б 2	28							0.01	0.01				
		Б 4	29							0.09	0.09				
		Б 6	30								0.05	0.09			
	Итого		31							0.15	0.15				
Сталь листовая рифленая ГОСТ 8568-77*	Вст 3 кл 2 ГОСТ 380-71*	δ = 4	32							0.32	0.32				
	Итого		33							0.32	0.32				
Метизы	Вст 3 кл 2 ГОСТ 380-71*	M 24	34							0.002	0.002				
	Итого														

55
9180/1

3.0141-2.0-20 KM			Техническая спецификация стали металлоконструкций эстакад высотой 3.0 м и 4.5 м	Сталь	Масса	Масштаб	
Н. контр.	Лесноба	Лесноба		РП			
ГИП	Курбачкий	Курбачкий		Лист 2	Листов		
Нач. отд.	Анисимов	Анисимов		ГИПРОТРАНСЛЮТЬ Киевский филиал			
Гл. спец.	Титов	Титов					
Рук. гр.	Виноградов	Виноградов					
Ст. инж.	Семенов	Семенов					
Инженер	Копань	Копань					

Копиров Тополь Лесноба Сверил: КОПАНЬ 01/1-

Формат А?

Вид профиля и ГОСТ	Марка металла и ГОСТ	Обозначение и размер профиля мм	№ п/п	КОА			Кол. шт.	Длина	Масса металла бакки и штырь в пер.	Масса металла листов и пер.	Общая масса т	Масса потребности в металле по кварталам			
				Марки металла	Виды профиля	Размер профиля						I	II	III	IV
1	2	3	4	5	6	7	8	9							
Лестница ЛМ Н - 3,0 м															
Швеллеры ГОСТ 8240-72	Вст 3 кл. 2 ГОСТ 380-71*	С 16	35						0.08	0.08					
		Итого	36						0.08	0.08					
Сталь угловая равнополочная ГОСТ 8509-72*	Вст 3 кл. 2 ГОСТ 380-71*	L 25×3	37						0.006	0.006					
		L 50×5	38						0.016	0.016					
		L 56×4	39						0.02	0.02					
		L 75×6	40						0.006	0.006					
		Итого	41						0.048	0.048					
Сталь листовая ГОСТ 19903-74*	Вст кл 2 ГОСТ 380-71*	δ = 4	42						0.003	0.003					
		δ = 6	43						0.001	0.001					
		Итого	44						0.004	0.004					
Сталь листовая рифленая ГОСТ 8568-77*	Вст 3 кл 2 ГОСТ 380-71*	δ = 4	45						0.04	0.04					
		Итого	46						0.04	0.04					

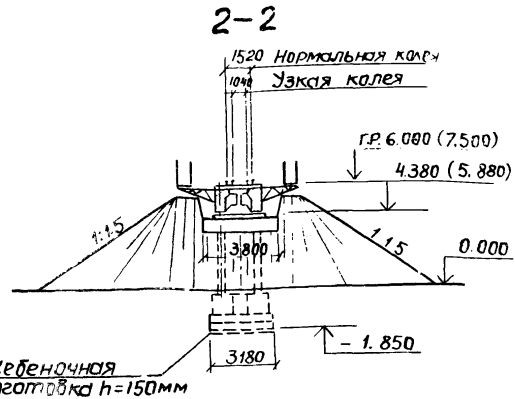
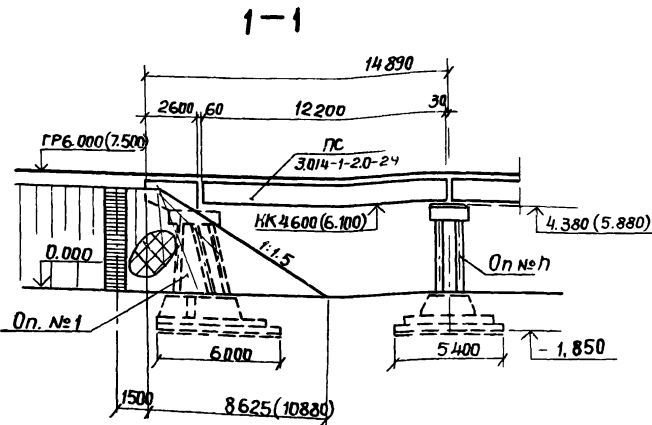
56
9180/1

			3.014.1-2.0-21 км			
Н контр	Курбачков		Техническая спецификация стали металлоконструкций эстакад высотой 30 м и 4,5 м	Стадия	Масса	Масштаб
ГИП	Анисимов			рп		
Нач. отд.	Титов			Лист 3	Листов	
Гл. спец.	Виноградов			ГИПРОТРАНСПУТЬ Киевский филиал		
Рук. гр.	Семенов					
Ст. инж.	Копань					
Инженер	Копиров	Копиров	Формат А3			

Вид профиля и ГОСТ	Марка металла и ГОСТ	Обозначение и размер профиля мм	№ п/п	КОД			Кол-во шт.	Длина	Масса металла Блаки и штырь рбб площ и изгот	Общая масса Т	Масса потребности в металле по квантам					
				Марки металла	Виды профиля	Размеры профиля					I	II	III	IV		
1	2	3	4	5	6	7	8	9								
Лестница ЛМ Н- 45 м																
Швеллеры ГОСТ 8240-72	Вст 3 кп 2 ГОСТ 380-71*	Г 16	47						0.14	0.14						
		Итого	48						0.14	0.14						
Сталь угловая равнополочная ГОСТ 8509-72*	Вст 3 кп 2 ГОСТ 380-71*	L 25×3	49						0.012	0.012						
		L 50×5	50						0.03	0.03						
		L 56×4	51						0.034	0.034						
		L 75×6	52						0.006	0.006						
		Итого	53						0.082	0.082						
Сталь листовая ГОСТ 19903-74*	Вст 3 кп 2 ГОСТ 380-71*	δ = 4	54						0.006	0.006						
		δ = 6	55						0.001	0.01						
		Итого	56						0.007	0.07						
Сталь листовая рифленая ГОСТ 8568-77*	Вст 3 кп 2 ГОСТ 380-71*	δ = 4	57						0.072	0.072						
		Итого	58						0.072	0.072						

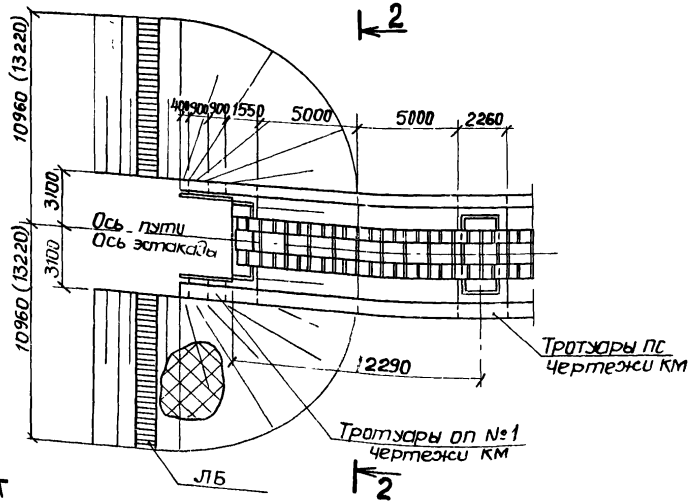
57
9180/1

3.014.1-2.0-22 KM		
Н. контр. <i>Лесота</i>	Техническая спецификация	Листов
ГИП <i>Курбачкий</i>	стали металлоконструкций	Масса
Нач. отд. <i>Анисимов</i>	эстакад высотой	Масштаб
Гл. спец. <i>Титов</i>	30 м и 45 м	рп
Рук. гр. <i>Виноградов</i>		Лист 4
Ст. инж. <i>Семенов</i>		Листов
Вн. инженер <i>Копань</i>		ГИПРОТРАНСПЪТЪ
Копиров: <i>Толань</i>	Сверил: <i>Копань</i>	Киевский филиал
		Формат А3



Щебеночная
подготовка h=150мм

План

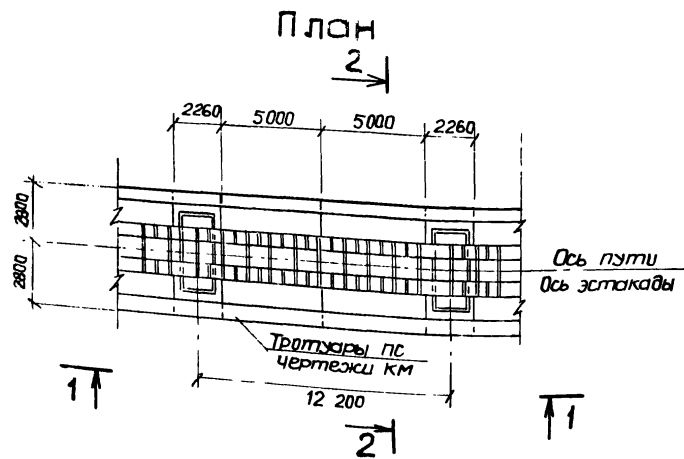
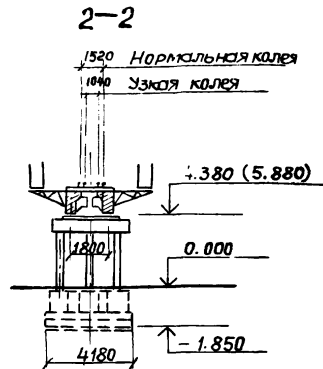
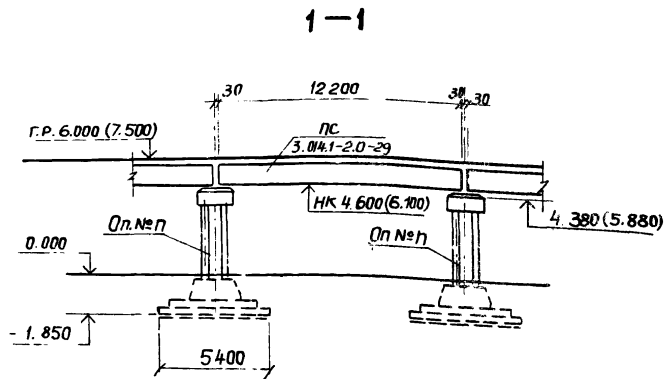


1. Тротуары и перила на проекции 1-1, рельсы на плане условно не показаны.
2. За отметку 0 000 принят уровень пола склада по оси эстакады
3. Опорные части устанавливаются на опорах :
№1 - неподвижная, №п - подвижная.
4. Конус насыпи укрепляется сборными бетонными плитами на слое щебня h=10см по типовому проекту серии 501-233 Ленинпротрансмостла.
5. Размеры в скобках даны для секции эстакад H=7.5м
6. Лестницы ЛБ выполняются по действующим типовым проектам

58
4180/1

3.014.1-2.0-23				Стр.1	Масштаб	Масштаб
Н.контр. Гип	Лен.пр. Киевский	Инж.пр. Анисимов	Инж.пр. Семеник	РП		
Нач.пр. Гл. спец.	Титов	Инж.пр. Винград	Инж.пр. Семеник	Лист 1	Листов 1	
Рук.пр. Ст. инж.	Семеник	Инж.пр. Колан	Инж.пр. Семеник	Гипротрансмост Киевский филиал		
Копиров. Топаль				Формат А3		

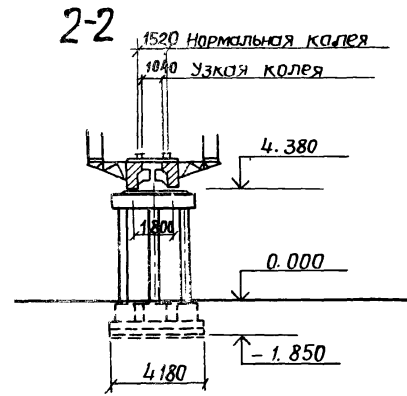
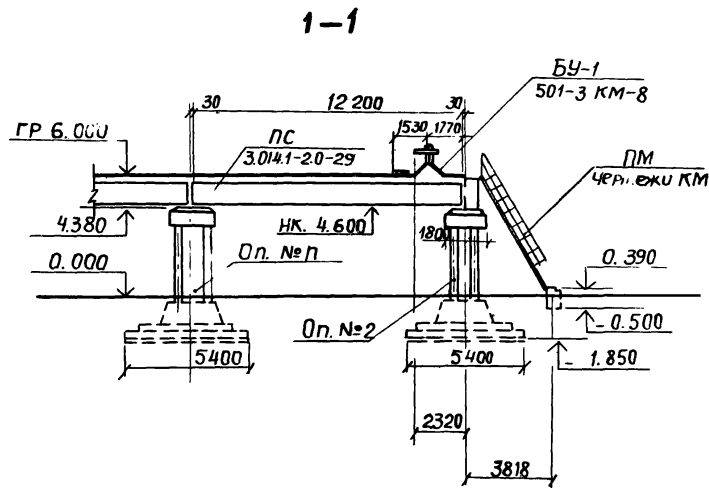
Сверил: Логан



1. Тротуары и перила на проекции 1-1, рельсы на плане условно не показаны.
2. За отметку 0.000 принят уровень пола склада по оси эстакады
3. Опорные части устанавливаются на опорах:
 - № п - (слева на схеме) неподвижная
 - № п (справа на схеме) подвижная
4. Размеры в скобках даны для секции эстакад Н=7.5 м

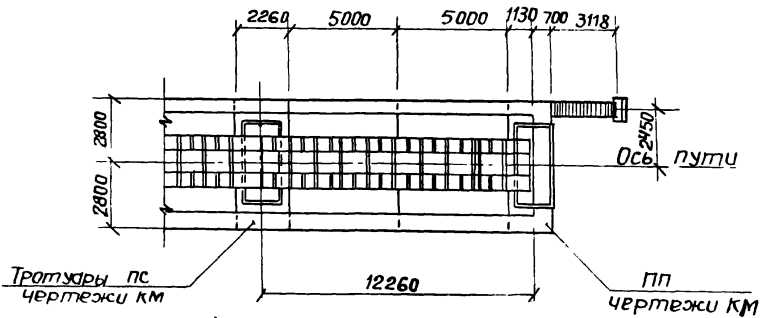
59
9180/1

				3.014.1-20-24		
Н.контр.	Лесной	Лесной		Секция № п эстакад высотой 6,0 м (7,5 м)	Стадия	Масштаб
ГИП	Курбацкий	Курбацкий			РП	
Нач.проект.	Анисимов	Анисимов			Лист 1	Листов 1
Гл. спец.	Титов	Титов		ГИПРАТРАНСПУТЬ Киевский филиал		
Рук.гр.	Винарабов	Винарабов				
Ст.инж.	Семенов	Семенов		Формат А3		
Инженер	Копань	Копань		Копиров: Топаль Дима Сверил: Копань Дима		



1. Тротуары и перила на проекции 1-1, рельсы на плане условно не показаны
2. За отметку 0.000 принят уровень пола склада по оси эстакады.
3. Опорные части устанавливаются на опорах:
 №1п - неподвижные,
 №2п - подвижные.

2 | План



3.014.1-2.0-25			Стадия	Масш	Масштаб
Секция №2 эстакад высотой 6.0м			рп		
			Лист 1	Листов 1	
Н. контр. Курбацкий Нач. отд. Анисимов Рук. гр. Выноградов Ст. инж. Семенин Инженер Копань			ГИПРОТРАНСПУТЬ Киевский филиал		

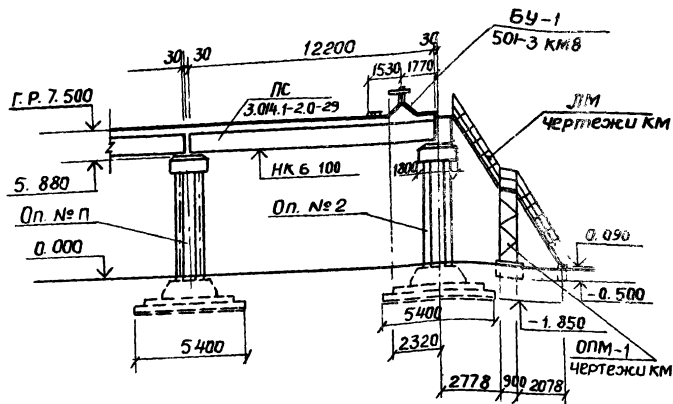
Копироб: Топаль

Сверил: Копань

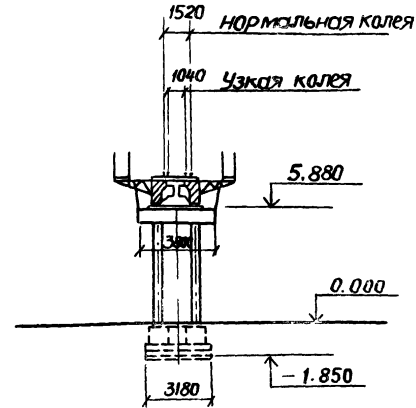
Формат А3

60
9180/1

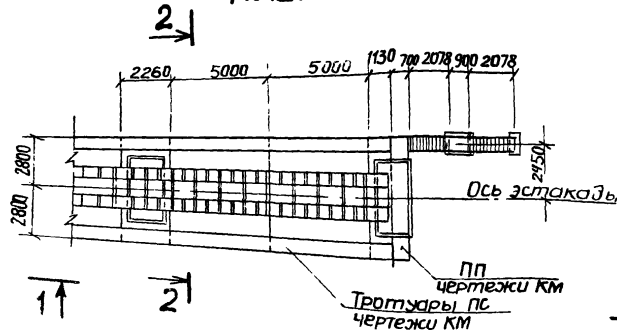
1-1



2-2



План



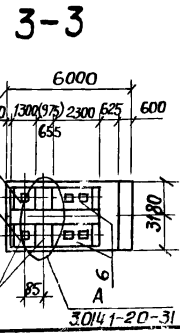
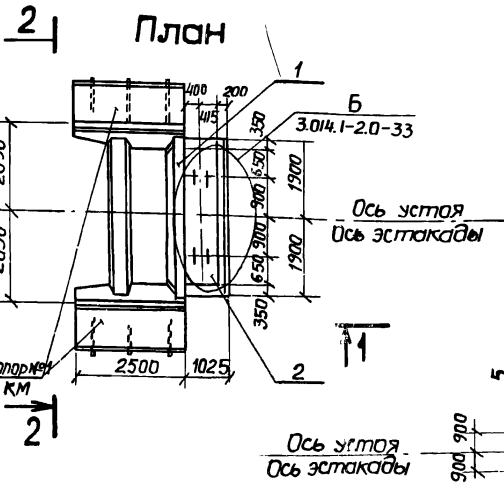
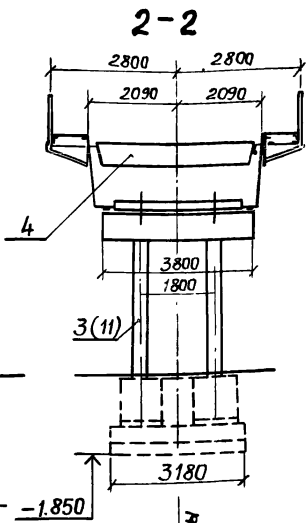
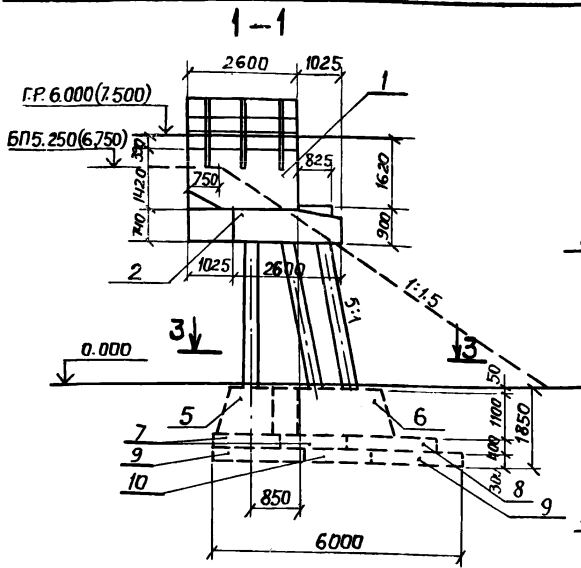
1. Тротуары и перила на проекции 1-1, рельсы на плане условно не показаны.
2. За отметку 0.000 принят уровень пола склада по оси эстакады.
3. Опорные части устанавливаются на опорах:
 №1 - неподвижные,
 №2 - подвижные.

61
9180/1

3.014.1-2.0-26

				Секция №2 эстакады высотой 7.5 м		Стация Масса		Листов
Н. КОНТР. ГИП		Кирбаский				РП		
Нач. отд.		Анисимов		Лист 1		Листов 1		
Гл. спец.		Титов		ГИПРОТРАНСПУТ Киевский филиал				
Рук. гр.		Виноградов						
Ст. инж.		Семенов						
Инженер		Колосов		Формат А3				

Копировать Титов - Анисимов Сверх: Колосов



Спецификация к схеме расположения элементов опоры №1

Марка поз	Обозначение	Наименование	Кол	Масса ед. кг	Примеч.
<i>Сборные конструкции</i>					
1	3.014.1-2.1-07.00	Блок шакарной ш.Ф	1	10000	
4	- 1000	Блок шакарной стенки БС-1	1	880	
3	501-259, часть 1, лист 42	Стойка С 4.5-35-4	6	1400	для Н=6.0м
5	501-259, часть 1, лист 83	Фундаментный стакан ФЗ-1	2	300	
6	501-260, часть 2, лист 40	ФЗ-3'	2	5300	
10	501-260, часть 2, лист 42	Фундаментная плита ФП5'	1	3800	
9	501-260, часть 2, лист 43	ФП6'	2	5300	
7	501-260, часть 2, лист 42	ФП7	2	5100	
8	501-260, часть 2, лист 43	ФП8	1	7000	
11	501-259, часть 1, лист 42	Стойка С 6.0-35-6	6	1900	для Н=7.5м
12	3.014.1-2.0-31	Монолитный участок	2		
<i>Монолитные конструкции</i>					
2	3.014.1-2.1-08.00	Насадка устоя ПУМ 9А	1		

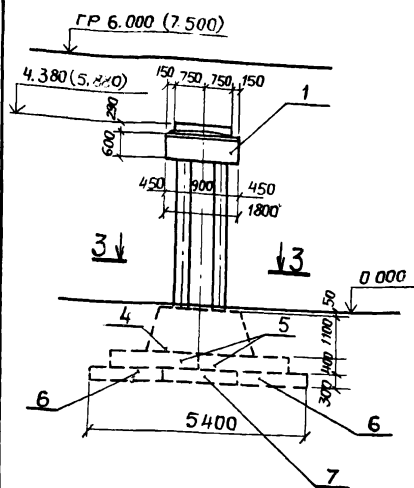
1. Размеры фундаментов определены расчетом для грунтов согласно СН 227-82 п. 2,3 и подлежат уточнению по местным условиям.
2. Максимальное напряжение по подошве фундамента для опоры №1 - $\sigma = 2.7 \text{ кг/см}^2$ (3.2 кг/см^2).
3. Размеры в скобках даны для опор секций эстакад $H = 7.5 \text{ м}$.
4. Отсыпка кануса и насыпи поверху на высоту устоя плюс 20 м, пониже не менее 2.0 м отсыпается хорошо дренирующим грунтом.

9180/1

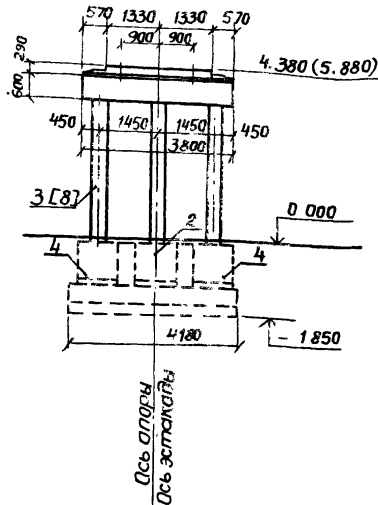
3.014.1-2.0-27

			Опора №1 эстакад высотой 6.0 м (7.5 м)		Статия	Масса	Масштаб
Н.контр.	Ульянова	И.И.	Опора №1 эстакад высотой 6.0 м (7.5 м)	Рп			
ГИП	Курбский	И.И.					
Нач. отд.	Анисимов	И.И.			Лист 1	Листов 1	
Гл. спец.	Титов	И.И.			Гипротранспуть Киевский филиал		
Рук. гр.	Виноградов	И.И.					
Ст. инж.	Семенин	И.И.	Формат А3				
Инженер	Колгань	И.И.	Копиров: Тополь		Сверлят: Колгань		

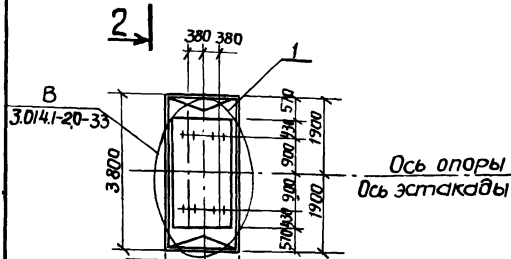
1-1



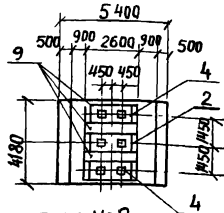
2-2



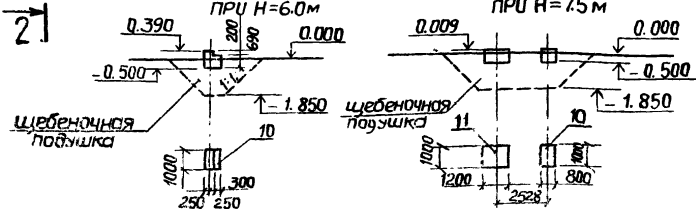
План



3-3



Фундаменты под лестницу у опор №2
при H=6.0 м
при H=7.5 м



Спецификация к схеме расположения элементов опоры № П (2)

Марка поз	Обозначение	Наименование	Кол	Масса ед, кг	Примечание
		Сборные конструкции			
1	3 014 1-21-09.00	Блок насадки Н 2 ^а	1	11500	
3	501-259, часть 1, лист 42	Стойка С 4 5-35-4	6	1400	для Н=6.0 м
2	501-259, часть 1, лист 79	Фундаментный стакан Ф1	1	6000	
4	501-259, часть 1, лист 80	Ф1'	2	6000	
5	501-259, часть 1, лист 91,92	Фундаментная плита ФП2	2	9200	
6	501-259, часть 1, лист 93,94	ФП3'	2	5000	
7	501-259, часть 1, лист 93,94	ФП4'	1	7000	
8	501-259, часть 1, лист 42	Стойка С 6.0-3.5-6	6	1900	для Н=7.5 м
9	3.014 1-2-0-3.2	Монолитный бетон М400	—	—	3.3 м ³
10		Монолитный бетон М200	2	—	0.4 м ³
11			1	—	0.6 м ³

1. Размеры фундаментов определены расчетом для грунтов согласно СН 227-82 п. 2.3 и подлежат уточнению по местным условиям.
2. Максимальное напряжение по подошве фундамента для опоры № П (2) — $\sigma = 2.0 \text{ кг/см}^2$ [2.2 кг/см^2].
3. Размеры в квадратных скобках даны для опор секций эстакад $H=7.5 \text{ м}$.

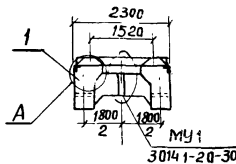
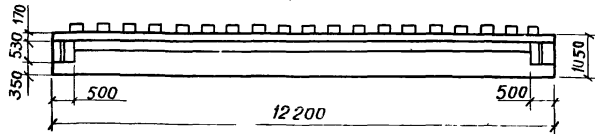
63
9180/1

3.014.1-2.0-28

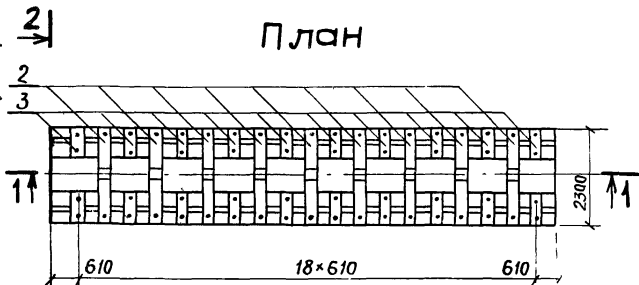
		Опора № П (2) эстакад высотой 6.0 м (7.5 м)	Стадия	Масса	Масштаб
				РП	
			Лист 1	Листов 1	
			ГИПРОТРАНСЛУТЬ Киевский филиал		
			Формат А3		

Копировать Голова *Голова* Сверил. Копань *Сверил. Копань*

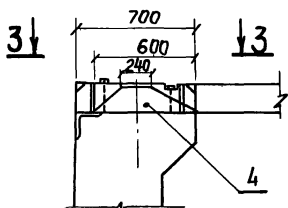
1-1



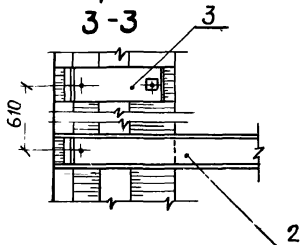
План



A



3-3



Спецификация к схеме расположения элементов пролетного строения

Марка паз.	Обозначение	Наименование	Кол.	Масса ед. кг.	Примечание
		Пролетное строение ПС			
1	3.014.1-21-06.00	Железобетонная балка БПС-1	2	18000	
2	ГОСТ 78-65	Деревянная шпала			
		ІБ е = 2200	10	—	
3	ГОСТ 78-65	Деревянная шпала			
		ІБ е = 600	20	—	
		ГОСТ 7174-55*			24.4 м
		ГОСТ 6368-52*			24.4 м
МУ 1	3.014.1-2.0-30	Монолитный участок	2		
		Материалы			
4	Набетонка на пролетном строении	Бетон М 200	40	—	1.26 м ³

Рельсы узкой и широкой колеи условно не показаны

64
9180/1

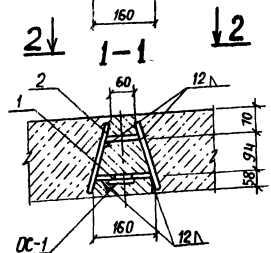
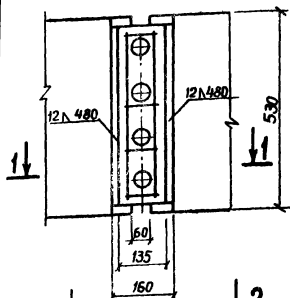
3.014.1-2.0-29

			3.014.1-2.0-29		
Н. КОНТР.	Л. СИСЕВ		Пролетное строение ПС эстакад высотой 6,0 м и 7,5 м	Стадия	Масштаб
ГИП	Курбачский			рп	
Нач. ота	Анисимов			Лист 1	Листов 1
Гл. слес.	Титов			ГИПРОТРАНСПУТЬ	
Рук. зр.	Виноградов			Киевский филиал	
Ст. инж.	Семенов				
Инженер	Колчань				

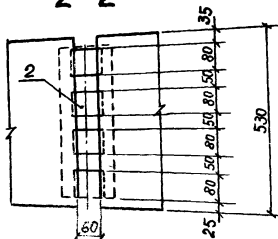
Копиров: Тополь Акимов СВЕРШИ: КС.ГОС.15

Формат А3

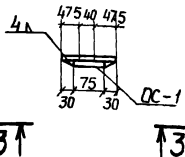
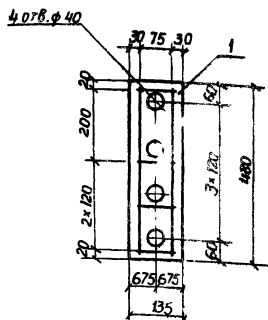
МУ1



2-2



3-3



1. Сетка СС1 приваривается к планке № прерывистым швом с высотой катета 4 мм, длиной шва 500 мм, шагом 70 мм.
2. Сварку производить электродоми 342А по ГОСТ 9467-75

Спецификация к схеме расположения элементов МУ1

Формат	Зона	Поз.	Обозначение	Наименование	Кол.	Примечание
				Сборочные единицы		
	СС1	3.501-108-1	лист 71	Сетка СС1		
				Гост 5781-75	1	0.3кг
				Детали		
	1	3.501-108-1	лист 71	Планка δ=12		
				Гост 19903-74	1	6.1кг
	2	3.501-108-1	лист 71	Планка δ=12		
				Гост 19903-74	4	0.68кг
				Материалы		
			Омоналичивание диафрагмы	Бетон марки М400	1	0.014

Ведомость расхода стали на две диафрагмы

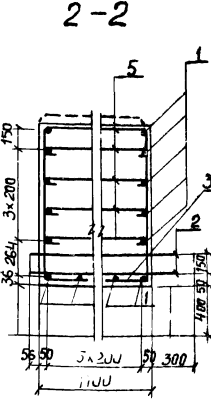
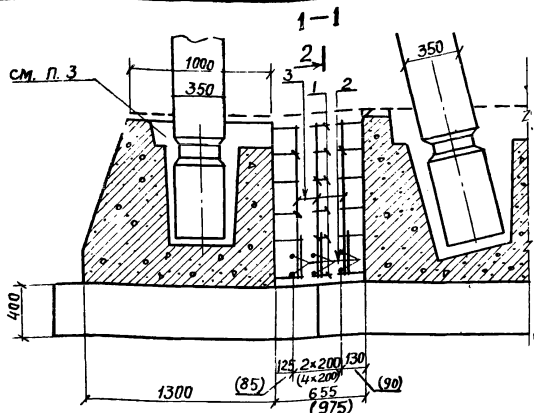
Марка элемента	Узделя арматурные			Узделя закладные			Общий расход		
	Арматура класса		Всего	Прокат марки		Всего			
	ВСТ 3 сп2			16 Δ					
	ГОСТ 5781-82		ГОСТ 6713-75						
	φ	6	Итого	φ=12	φ=12	Итого			
МУ1		0.6	0.6	0.6	12.2	5.4	17.6	17.6	18.2

65
9/10/1

3.014.1-2.0-30

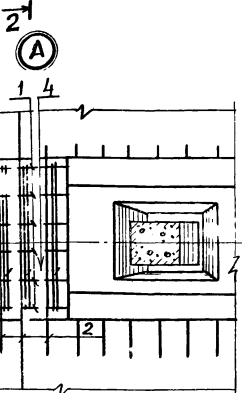
И. контр.	И. спец.	И. инж.	Станция	Масштаб	Масштаб
ГИП	Курбатов	Иванов	РП		
Нач. отд.	Анисимов	Иванов	Лист 1	Листов 1	
Гл. спец.	Титов	Иванов	ГИПРОТРАНСЪЛТ		
Рук. эк.	Виноградов	Иванов	Киевский филиал		
Ст. инж.	Семенов	Иванов	Формат А3		
Инженер	Копань	Иванов			

Копировать: Тополь Иванова Сверхин: Копань Иванова



Спецификация стыков омоноличивания фундамента

Формы	Этаж	Поз.	Обозначение	Наименование	кол		Примечание
					H=6м	H=7.5м	
Детали							
Арматура класса А I ГОСТ 5781-82							
		5	φ 8 l = 1130		6	10	0.45 кг
		4	φ 10 l = 1630		3	5	1.33 кг
		3	φ 10 l = 3100		3	5	2.53 кг
Арматура класса А II ГОСТ 5781-82							
		2	φ 12 l = 1800		6	10	1.6 кг
		1	φ 16 l = 240		16	16	0.88 кг
Материалы							
Бетон марки М 400 Н=6.0							
Бетон марки М 400 Н=7.5							
			501-260, 4, 2, л 70	Омоноличивание блоков			0.79 м³
				Фундаментов Н=6.0			1.18 м³
			501-260, 4, 2, л 70	Омоноличивание блоков			4.62 м³
				Фундаментов Н=7.5			4.54 м³



Ведомость деталей

Поз.	Эскиз
2	
3	
4	
5	

Ведомость расхода стали на стык

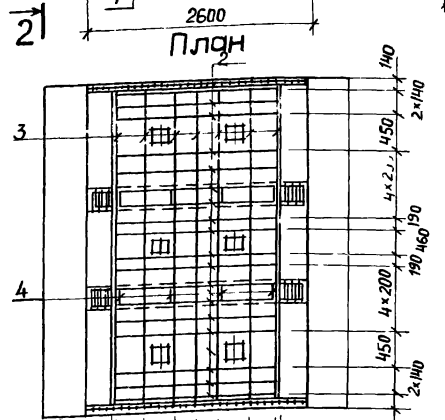
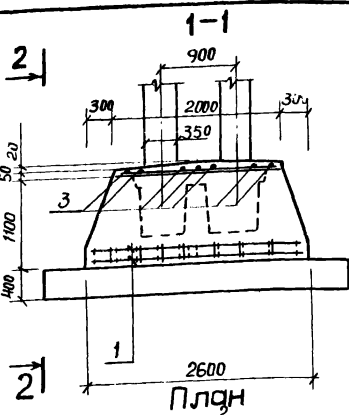
Марка элемента	Арматура класса						Всего	
	А I			А II				
	ГОСТ							
	φ	8	10	Итого	φ 12	16	Итого	
Стык при Н=6.0 м		2.7	11.58	14.28	9.6	14.16	23.76	38.04
Стык при Н=7.5 м		4.46	19.32	23.78	16.0	14.16	30.16	53.94
								66 9180/1

1. Стержень №1 сваривается с выпусками арматуры из фундаментных стаканов
2. Стержень №2 ставится для крепления стаканов Ф3-1' и Ф3-3'.
3. Крепление стоек в фундаментных стаканах, объединение блоков фундаментов, принято по типовому проекту серии 501-260, часть 2, листы 68, 69
4. Размеры в скобках даны для опоры эстакад высотой 7.5 м.

3.014.1-2.0-31

Н. КОНТР. Леонова	Курбацкий	Анисимов	Титов	Виноградов	Семенов	Колчань	Сыткин	Степанов	Степанов
Стыки омоноличивания фундаментов опоры №1. Узел А эстакад высотой 6.0 м и 7.5 м								Лист 1	Лист 2
Гипротрансплю КИЕВСКИ									

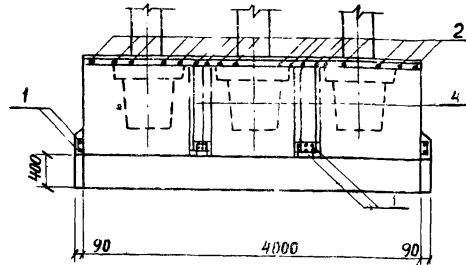
Копиров: 10 коп. ТИШИН СВЕРЛИ: КОПА: 5 6.



Ведомость расхода стали на опору

Марка элемента	Изделия арматурные				Общий расход
	Арматура класса А I		А II		
	ГОСТ 5781-8				
	φ	10	φ	12	
-		49.52	37.5	86.02	86.02

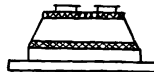
2-2



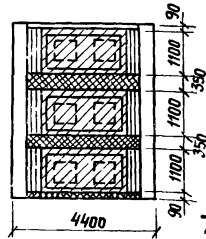
Ведомость деталей

Поз	Эскиз
1	
4	

4-4



План



4↑

↑4

Спецификация монолитного участка

Формат	Зона	Ил.	Обозначение	Наименование	Кол	Примечание
				<u>Участок монолитный</u>		
				<u>Детали</u>		
				Арматура класса А I		
				ГОСТ 5781-82		
	2		φ 10 l = 1940		18	1.2 кг
	3		φ 10 l = 3940		7	2.43 кг
	4		φ 10 l = 2220		8	1.37 кг
				Арматура класса А II		
				ГОСТ 5781-82		
	1		φ 12 l = 2640		16	2.34 кг
				<u>Материалы</u>		
				Бетон марки М400		3.3 м ³

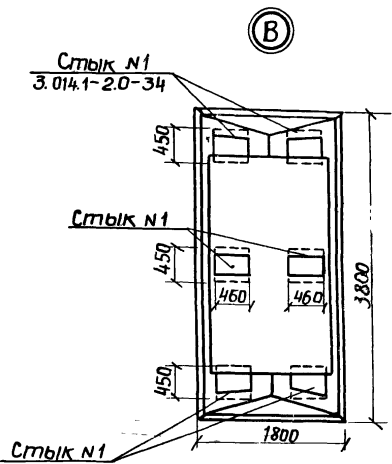
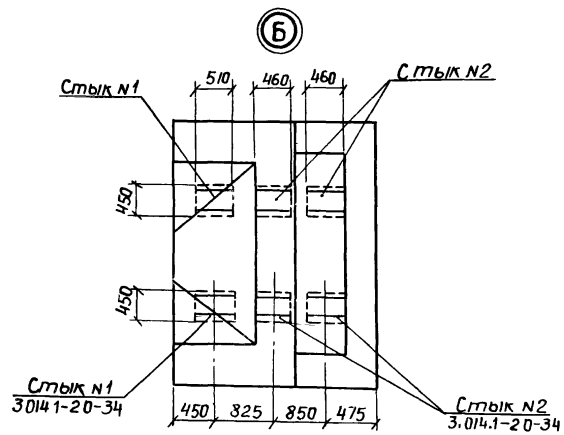
Омоноличивание стоек и блоков фундаментов принято по типовому проекту серии 501-260, часть 2, лист 66.

67
9180/1

3.014.1-2.0-32

			Омоноличивание стоек и фундаментов опор № П (2) эстакады высотой 6.0 м и 7.5 м		
Н. контр.	Леснова	И.И.Васк	Студия	Масса	Масштаб
Гип	Курбачский	И.И.Васк	рп		
Нач. оп.	Анисимов	И.И.Васк	Лист 1	Листов 1	
Гл. спец.	Тютюв	И.И.Васк	Гипротранспуть Киевский филиал		
Рук. гр.	Виннигов	И.И.Васк	Формат А3		
Ст. инж.	Семенов	И.И.Васк			
Инженер	Колань	И.И.Васк			

Копия Тополя *И.И.Васк* Сверил. Колань *И.И.Васк*



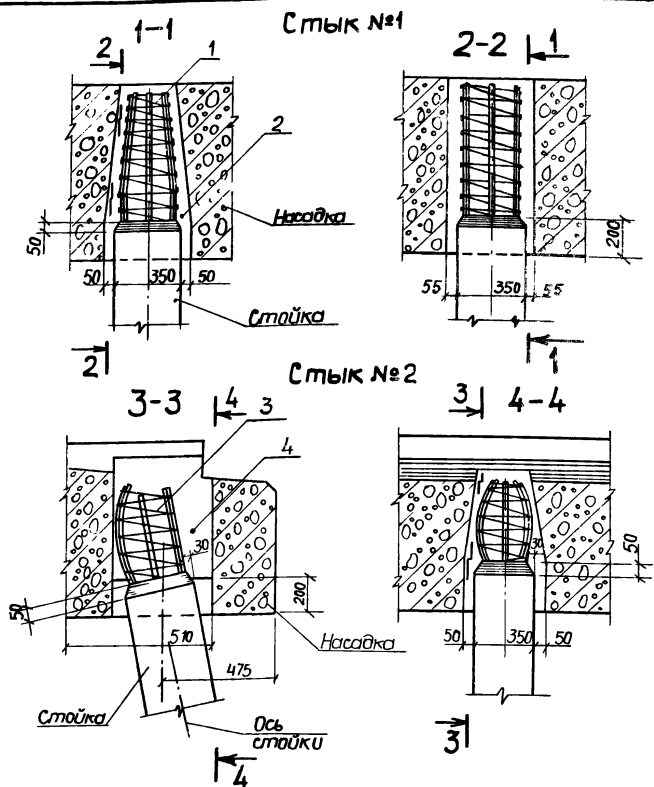
1. Стыки стоек с насадками монолициваются бетоном марки 400 на щебне крупность не более 20 мм.
2. Для обеспечения надежного сцепления бетона стыкуемые поверхности насадки и стоек должны быть очищены от цементной пленки и промыты водой с добавлением поливинилацетатной эмульсии или ГС.
3. Бетон стыков должен обеспечивать минимальную усадку и укладываться с тщательным вибрированием на всю глубину стыка.
4. Верхняя поверхность стыка заглаживается полимерцементным раствором заподлицо с поверхностью насадки.
5. За уложенным бетоном и раствором необходимо обеспечить надлежащий уход, не допуская его пересыхания и появления усадочных трещин.
6. Требования к материалам и технологии моноличивания приведены в пояснительной записке.

68
9180/1

			3.014.1-2.0-33		
Узлы Б, В			Студия	Маска	Масштаб
			РП		
			Лист 1 Листов 2		
			ГИПРОТРАНСПУЛЬ Киевский филиал		

Копьоб Топаль Жилищ Сберил

Формат А3



Спецификация материалов на стык

Формат	Зона	поз.	Обозначение	Наименование	кол	Примечание
				Стык №1		
				Детали		
		1		Арматура спиральная		
				Класса АІ		3,4 кг
				Материалы		
		2		Монолитный бетон		
				М400		0,14 м³
				Стык №2		
				Детали		
		3		Арматура спиральная		
				Класса АІ		3,4 кг
				Материалы		
		4		Монолитный бетон		
				М400		0,23 м³

Ведомость расхода стали на опору №№1,п(2)

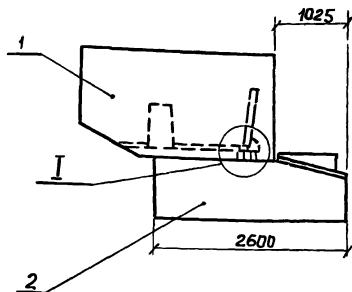
Марка элемента	Изделия арматурные		Общий расход
	Арматура класса		
	АІ		
	ГОСТ 5781-82		
	φ	6	Итого
Стыки №1		27,2	27,2
Стыки №2		13,6	13,6

И.контр.	Леонова	<i>Леонова</i>
ГИП	Курбацкий	<i>Курбацкий</i>
Нач. отд.	Анисимов	<i>Анисимов</i>
Гл. спец.	Титов	<i>Титов</i>
Рук. гр.	Виноградов	<i>Виноградов</i>
Ст. инж.	Семенов	<i>Семенов</i>
Инженер	Копань	<i>Копань</i>

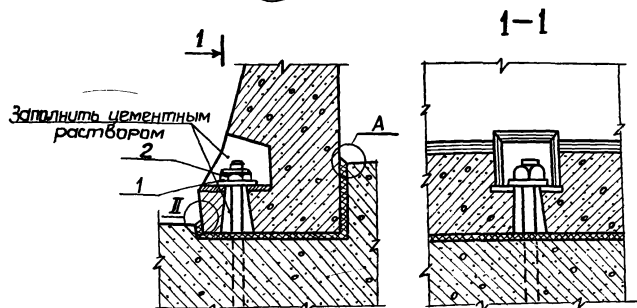
3.014.1-2.0-34			
Стыки 1,2. Спецификации	Сталь	Масса	Мощность
	рп		
	Лист 2	Листов	
ГИПРОТРАНСПУТЬ Курьковский филиал			

Копиров: Тополь *Тополь* Сверил: Копань *Копань* Формат А3.

Крепление шкарфных блоков к насадкам



Ⓘ



1

Очертание шва после заделки

Очертание после зачеканки

Вертикальные швы зачеканываются цементным раствором марки 400 и заделываются полимерцементным раствором.

Ⓢ

Спецификация монолитного участка

Формат	Этаж	Поз.	Обозначение	Наименование	Кол.	Примечание
				Участок монолитный		
				Детали		
	1		501-2-59, часть 1, лист 127	Шайба 120x20	4	2.2 кг
	2			Гайка М30		
				ГОСТ 5915-70	4	0.2 кг
			КЖИ-03.20.0	Янкер с нарезкой резьбы	4	2.1 кг
				Материалы		
				Цементный раствор М400		0.5 м ³

Ведомость деталей

Поз	Эскиз
1	

Ведомость расхода стали на крепление

Марка элемента	Арматура класса				Всего
	ВСт3 сп2		ВСт3 сп2		
	ГОСТ 11371.68*	ГОСТ 5915.70*	М30	Итого	
	120x20	Итого	М30	Итого	
	8.8	8.8	0.8	0.8	9.6

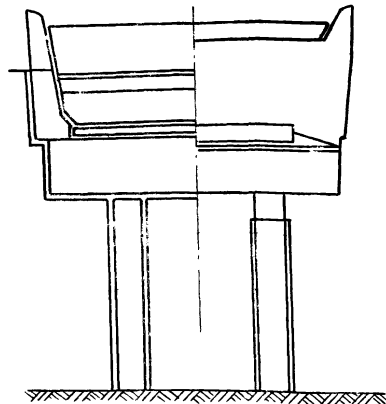
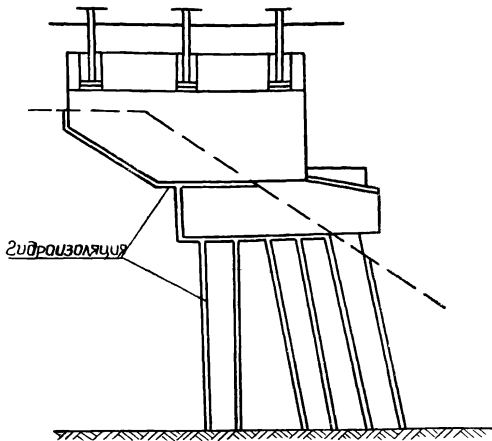
Шкарфные блоки устанавливаются на слой цементного раствора толщиной 1 см

3.014.1-2.0-35			Стадия	Масштаб
Н. контр.	Леонова	<i>[Signature]</i>	рп	
ГИП	Курочкин	<i>[Signature]</i>		
Нач. отв.	Анисимов	<i>[Signature]</i>	Лист 1	Листов 1
Ин. спец.	Титаров	<i>[Signature]</i>	ГИПРОТРАНСПУТЬ	
Рук. гр.	Виноградов	<i>[Signature]</i>	Киевский филиал	
Ст. инж.	Семенов	<i>[Signature]</i>		
Инженер	Копань	<i>[Signature]</i>		

Копир: Топаль *[Signature]* Сверил: Копань

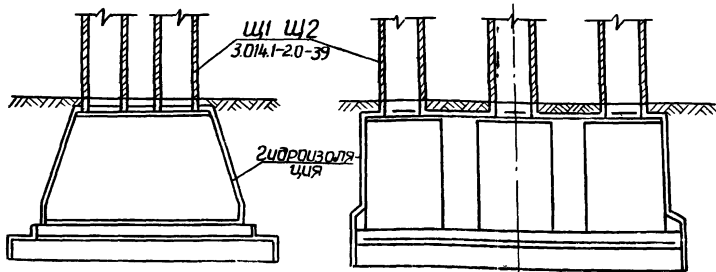
Формат А3

Схема устройства гидроизоляции устоев



1. Поверхности устоев и промежуточных опор, засыпаемые грунтом, покрываются горячей обмазочной гидроизоляцией.
2. Горячая обмазочная гидроизоляция состоит из 2х слоев асбестобитумной мастики толщиной 1,5-3,0 мм, которые наносятся на огнестойкую поверхность. Каждый последующий слой должен наноситься после остывания предыдущего. Состав мастики принимается в соответствии с таблицей №2, приготовление производится по приложению 4 «Инструкции по гидроизоляции проезжей части и устоев железно-дорожных мостов и водопропускных труб» (ВСН 32-60). Требования к мастике предъявляются согласно СНиП III-Д.2-62 и приложения 3 указанной инструкции. Грунтовка осуществляется битумным лаком, в соответствии с п 4.4 ВСН 32-60.
3. Изолируемая поверхность должна быть ровной, чистой, сухой и иметь температуру не ниже +5°C.
4. Стойки промежуточных опор защищаются деревянными щитами Щ1 и Щ2.

Схема устройства гидроизоляции промежуточных опор

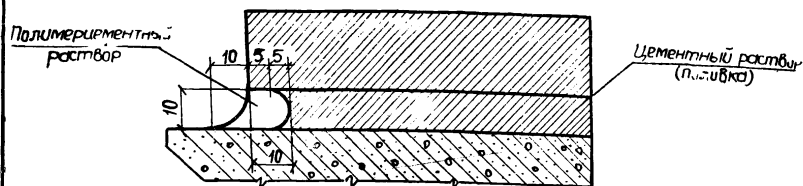


71
9180/1

			3.014.1-20-36		
И.контр. ГИП	Л.с.ска Курбачкий	Л.с.ска Л.с.ска	Гидроизоляция опор эстакад высотой 6.0 м и 7.5 м	Станд. масс. РП	Масштаб
Нач. отд.	Анисимов	Л.с.ска		Лист 1	Листов 3
Гл. спец.	Титов	Л.с.ска		ГИПРОТРАНСПЭТЪ Киевский филиал	
Рук. гр.	Виноградов	Л.с.ска			
Ст. инж.	Сременюк	Л.с.ска			
Инженер	Копань	Л.с.ска			

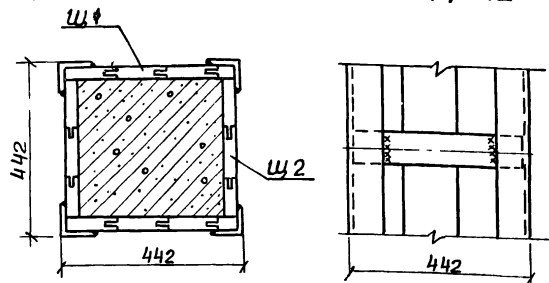
Копиров: Топаль Л.с.ска Сергеев: Копань Л.с.ска
Формат: А3

Установка нижней плиты опорной части на подферменик



1. Полимерцементный раствор готовится на основе поливинилацетатной эмульсии или латекса СКС-65 ГП со стабилизатором типа ОП-7 или ОП-10 в соответствии с «Указаниями по защите от коррозии и заделке поврежденных бетонных и железобетонных конструкций», утвержденными ЦП МПС в 1966 г.
2. Деревянные ограждения стоек опор (щиты) защищаются поверхностной пропиткой фенолспиртами.

Деталь установки щитов щ1, щ2

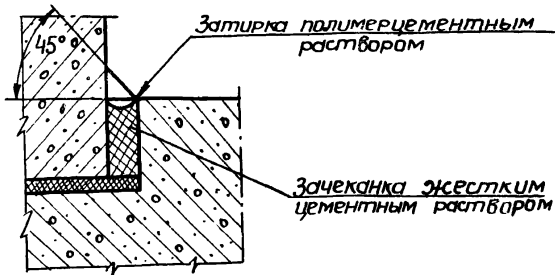


			3.014.1-2.0-37		
			Гидроизоляция опор этажа высотой 6.0 и 7.5 м		
Н.контр.	Легенба	<i>Легенба</i>	Стадия	Масштаб	Масштаб
ГИП	Курбский	<i>Курбский</i>	РП		
Нач.пр.	Анисимов	<i>Анисимов</i>	Лист 2 Листов		
Гл.слес.	Титов	<i>Титов</i>	ГИПРОТРАНСПУТЬ Киевский филиал		
Рук.гр.	Винаградов	<i>Винаградов</i>			
Ст.инж.	Семенов	<i>Семенов</i>			
Инженер	Копань	<i>Копань</i>	Формат А3		

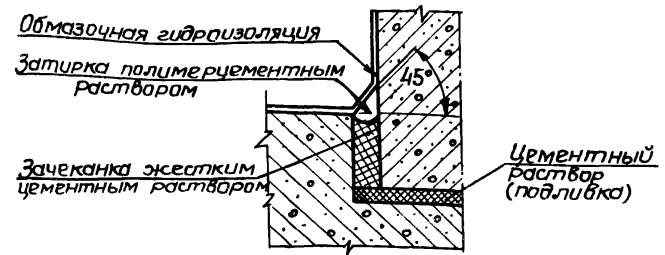
Копир: Топаль Алексей, Сверил: Копань Алексей

72
9180/1

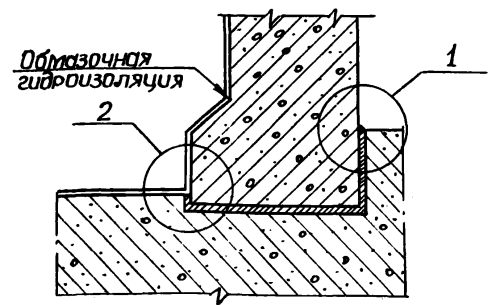
①



②



Стык шкафного блока с насадкой



73
9180/1

3.014.1-2.0-38

Н. контр.	Лонсва	Лонсва	Гидроизоляция опор эстакад высотой 6,0 м и 7,5 м	Студия	Масса	Метраж
Гип	Курбацкий	Курбацкий		РП		
Нач. отд.	Анисимов	Анисимов		Лист 3	Листов	
Гл. спец.	Титов	Титов		ГИПРОТРАНСЭНЕРЖИ		
Рук. зр.	Бунярадов	Бунярадов		Киевский филиал		
Ст. инж.	Семенов	Семенов				
Инженер	Колосов	Колосов				
Инженер	Голуб	Голуб				

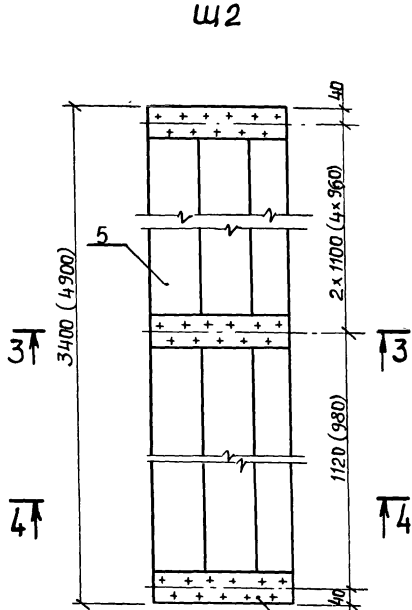
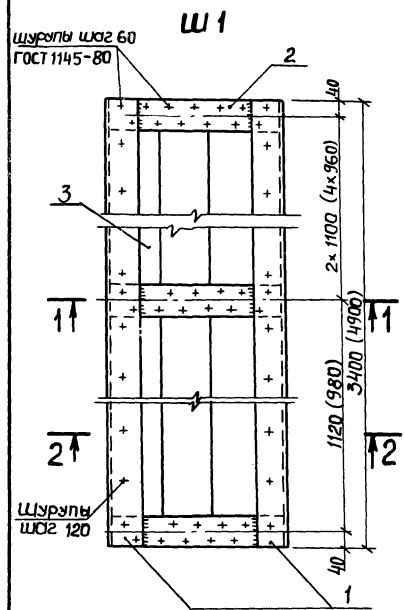
Колосов Голуб Колосов

Сверил Колосов

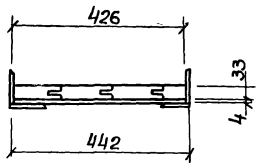
Формат А3

Ведомость элементов

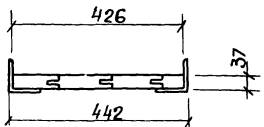
Марка	Сечение			Опорные усилия			Группа качества	Марка металла	Примечания
	Эскиз	Поз.	Состав	М тс. м	N тс.	Q тс.			
Щ1		1	L 80x8	-	-	-	IV	ВСт3кп2	Констр.
		2	- 80x4	-	-	-	IV	ВСт3кп2	Констр.
		3	- 125x37	-	-	-			Древесина II категор.
Щ2		4	- 80x4	-	-	-	IV	ВСт3кп2	Констр.
		5	- 125x37	-	-	-			Древесина II категор.



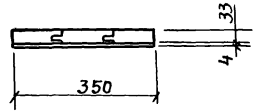
1-1



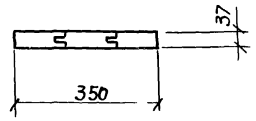
2-2



3-3



4-4



1. Для деревянных конструкций применяются пиломатериалы хвойных пород по ГОСТ 8486-66*, отвечающих требованиям ТУ, предъявляемых к элементам второй категории, влажность не более 20%.
2. Сварку производить электродами типа Э-42 по ГОСТ 9467-75. Высота сварного шва - 4 мм.
3. Размеры в скобках даны для щитов опор эстакад высотой 7.5 м.

74
9180/11

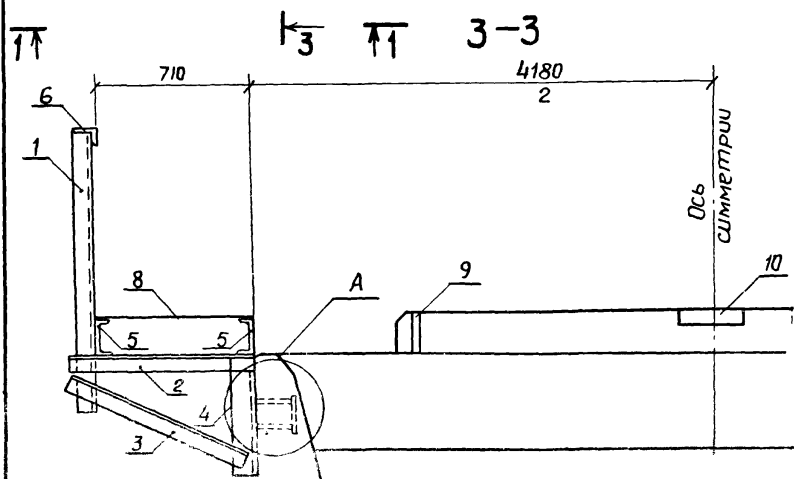
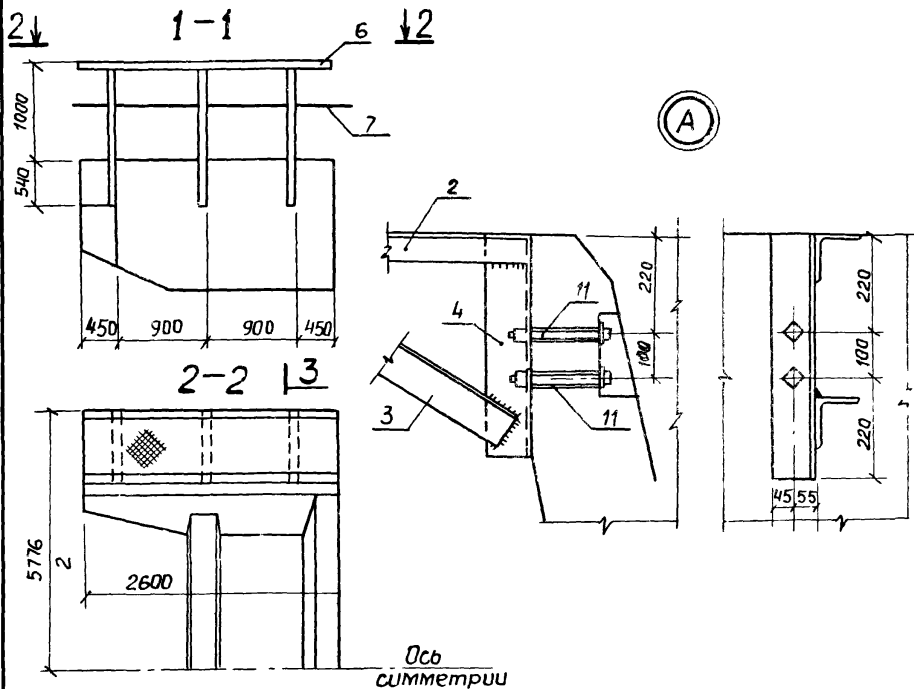
3.014.1-2.0-39

Н. контр.	Леонова	Леонова
Гип	Курбацкий	Курбацкий
Начальд.	Анисимов	Анисимов
Гл. спец.	Титов	Титов
Рук. гр.	Виноградов	Виноградов
Ст. инж.	Семенов	Семенов
Штатмен	Копань	Копань

Щиты Щ1 и Щ2
эстакад высотой
6.0 м и 7.5 м

Стадия		Масса	Масштаб
РП			
Лист 1	Листов 1		
ГИПРОТРАНСПУЛЬТ Киевский филиал			
Формат А3			

Копань Титов Леонова Курбацкий Семенов



Ведомость элементов

Марка	Сечение			Опорные устья			Группа Канализация	Марка металла	Примечание
	Эскиз	Поз.	Состав.	М тс. м	N тс	Q тс			
	L	1	L80x8	0.16	—	—	IV	ВСт3 кп2	
	L	2	L80x8	—	1.92	—	IV	ВСт3 кп2	
	L	3	L80x8	—	1.82	—	IV	ВСт3 кп2	
	L	4	L100x8	—	1.0	—	IV	ВСт3 кп2	
	L	5	L14	1.2	—	—	IV	ВСт3 кп2	
	L	6	L80x8	0.13	—	—	IV	ВСт3 кп2	
	φ	7	φ 20	—	—	—	IV	ВСт3 кп2	Констр.
	—	8	-710x2600	3.15	—	—	IV	ВСт3 кп2	
	—	9	-900x25	—	—	—	IV	ВСт3 кп2	Констр.
	—	10	-300x300	—	—	—	IV	ВСт3 кп2	Констр.
	—	11	M27	—	—	—	IV	ВСт3 кп2	Констр.

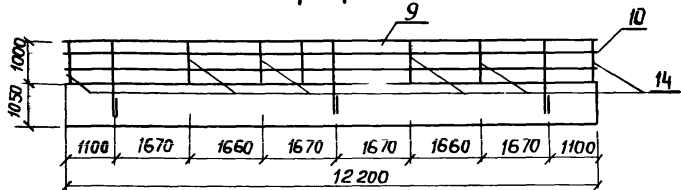
1. Конструкция крепления консолей тротуаров принята аналогично типовому проекту серии 501-259 част 1 лист 130.
2. Сварку конструкций производить электродами типа Э-42 по ГОСТ 9467-75. Высота необозначенных сварных швов должна быть не менее 6 мм.

75
9180/1

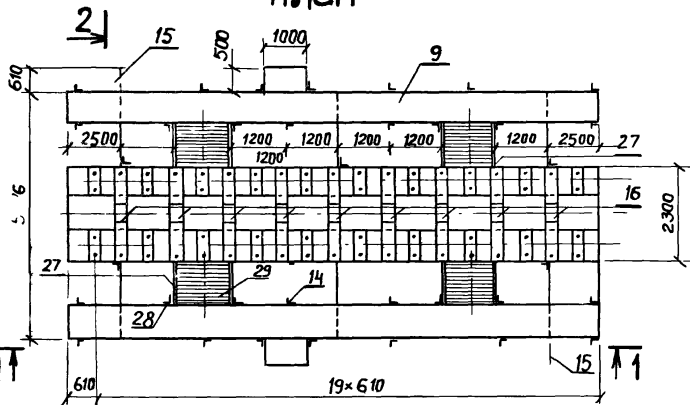
3.014.1-2.0-40 км		
Н.контр. А.С.Н.Ф.К. <i>А.С.Н.Ф.К.</i>	Тротуары на опоре №1 эстакад высотой 6,0 м и 7,5 м	
ГИП Курбацкий <i>Курбацкий</i>		
Нач. отд. Анисимов <i>Анисимов</i>	Станция	Масса
Гл. спец. Тутов <i>Тутов</i>	Рп	Масштаб
Рук. гр. Виноградов <i>Виноградов</i>	Лист 1	Листов 1
Ст. инж. Семенов <i>Семенов</i>	ГИПРОТРАНСПУТЬ	
Инженер Копань <i>Копань</i>	Киевский филиал	

Копир: Тополь Живий Сварил: Копань *Копань* Формат А3

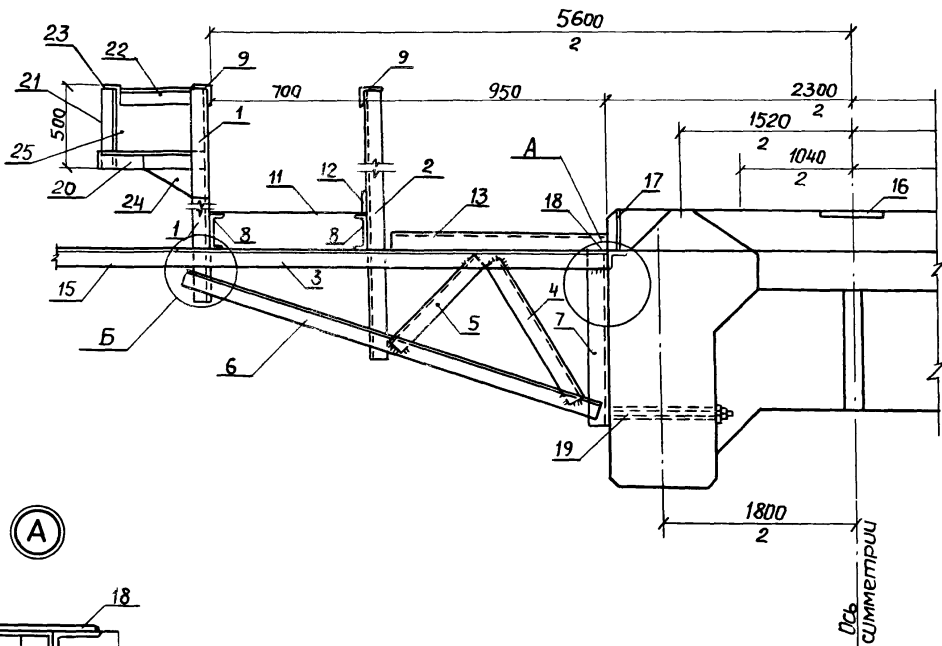
1-1



План

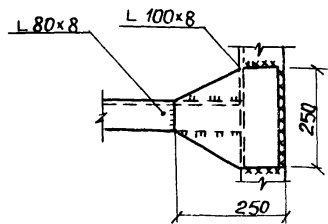
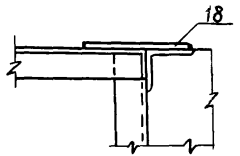
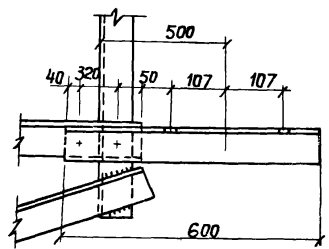


2-2



А

Б



ось симметрии

76
9180/1

3.014.1-2.0-41 км

			Тротуары на пролетном строении ПС эстакад высотой 6,0 м и 7,5 м		
И. контр.	Лес. нар. с	<i>Мельник</i>	Сталь	Масса	Масштаб
ГИП	Курбацкий	<i>Мельник</i>	РП		
Нач. отд.	Анисимов	<i>Мельник</i>	Лист 1	Листов 2	
Гл. спец.	Титов	<i>Мельник</i>	ГИПРОТРАНСПУТЬ Киевский филиал		
Рук. гр.	Виноградов	<i>Мельник</i>			
Ст. инж.	Семенов	<i>Мельник</i>			
Инженер	Копань	<i>Мельник</i>			

Копиров: Топаль *Мельник* Сверил: Копань *Мельник* Формат А3

Ведомость элементов

Марка	Сечение			Опорные узлы			Группа констр.	Марка металла	Примеча- ния
	Эскиз	Паз.	Состав.	M тс.м	N тс	Q тс			
К-1	L	1	L80×8	0.16			IV	ВСт3кп2	
	L	2	L80×8	0.16			IV	ВСт3кп2	
	L	3	L80×8		192		IV	ВСт3кп2	
	L	4	L80×8		0.44		IV	ВСт3кп2	
	L	5	L80×8		0.56		IV	ВСт3кп2	
	L	6	L80×8		1.82		IV	ВСт3кп2	
	L	7	L100×8		1.0		IV	ВСт3кп2	
	L	8	L14	1.2			IV	ВСт3кп2	
	L	9	L80×8	0.13			IV	ВСт3кп2	
	∅	10	∅ 20				IV	ВСт3кп2	Констр.
	—	11	-70×12200	3.15			IV	ВСт3кп2	
	—	12	-100×4				IV	ВСт3кп2	Констр.
	L	13	L80×8				IV	ВСт3кп2	Констр.
	L	14	L80×8	0.143			IV	ВСт3кп2	
	L	15	L80×8				IV	ВСт3кп2	Констр.
	—	16	-300×300				IV	ВСт3кп2	Констр.
1	2	3	4	5	6	7	8	9	10

1	2	3	4	5	6	7	8	9	10
	—	17	-300×25	—	—	—	IV	ВСт3кп2	Констр.
	—	18	-240×6	—	1.67	—	IV	ВСт3кп2	
		19	M24	—	—	—	IV	ВСт3кп2	
	L	20	L80×8	—	—	—	IV	ВСт3кп2	Констр.
	L	21	L80×8	—	—	—	IV	ВСт3кп2	Констр.
	L	22	L80×8	—	—	—	IV	ВСт3кп2	Констр.
	L	23	L80×8	—	—	—	IV	ВСт3кп2	Констр.
	—	24	-150×150	—	—	—	IV	ВСт3кп2	Констр.
	—	25	-100×4	—	—	—	IV	ВСт3кп2	Констр.
	—	26	-0.4×10	—	—	—	IV	ВСт3кп2	Констр.
	L	27	L80×8	—	0.22	—	IV	ВСт3кп2	
	L	28	L80×8	—	—	—	IV	ВСт3кп2	Констр.
	∅	29	∅ 20	—	—	—	IV	ВСт3кп2	Констр.

77
9180/1

3.014.1-2.0-42 км				
Тротуары на пролетном строении ПС высотой 6.0 м и 7.5 м		Стандия	Масса	Масштаб
		рп		
		Лист 2	Листов	
		ГИПРОТРАНСПУТЬ Киевский филиал		
Копиров: Таполь <i>Александр</i>		Сверил: Копань <i>Александр</i>		
ФОРМАТ А3				

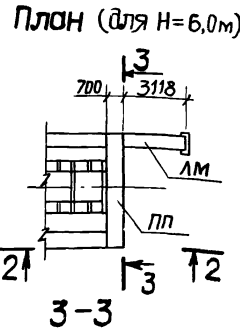
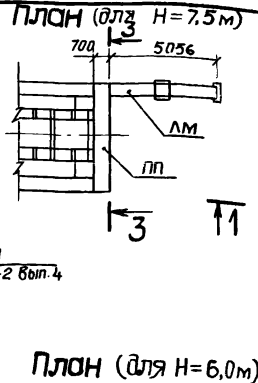
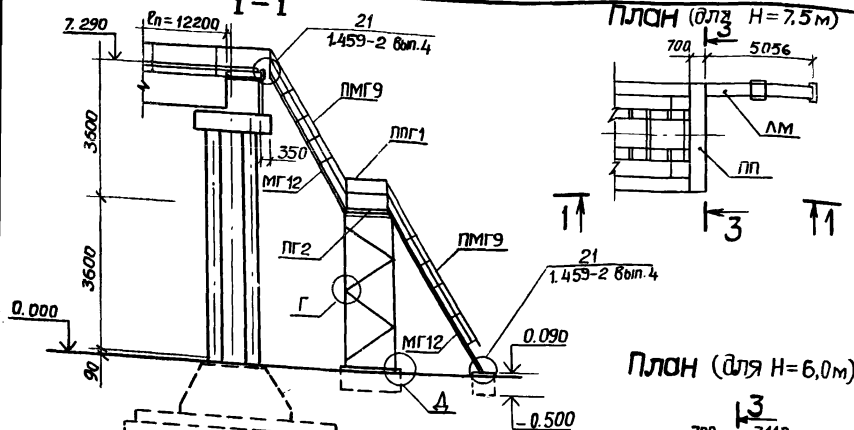
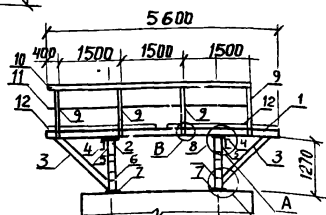
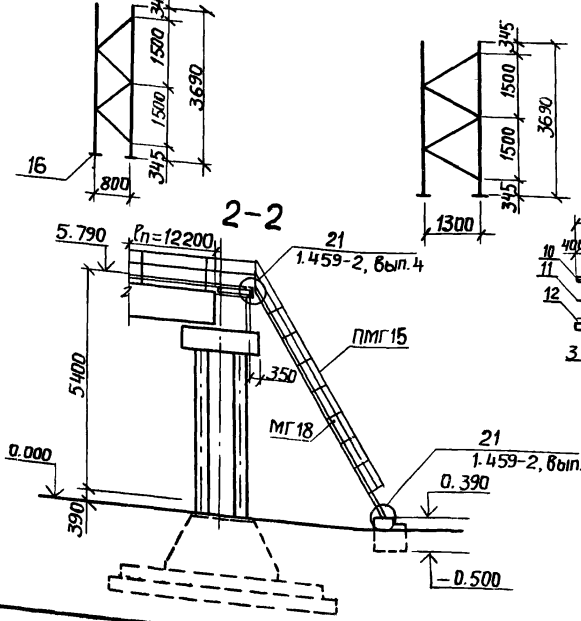


Схема опоры под переходную площадку



Зедомость элементов

Марка	Сечение			Опорные усилия			Группа констр.	Марка металла	Примечание
	Эскиз	Поз	Состав	М, тс.м	N, тс	Q, тс			
МГ 12			1.459-2, вып.4, лист 26						
ПЛГ9			1.459-2, вып.4, лист 81						
ПЛГ10			1.459-2, вып.4, лист 81						
ПГ 2			1.459-2, вып.4, лист 41						
ПЛГ1			1.459-2, вып.4, лист 95						
	Г	1	Г 14				IV	ВСт 3 кп2	
	Г	2	2 Г 14				IV	ВСт 3 кп2	
	Г	3	Г 14				IV	ВСт 3 кп2	
	Г	4	Г 14				IV	ВСт 3 кп2	
	—	5	-200x200δ=6				IV	ВСт 3 кп2	
	—	6	-150x150δ=6				IV	ВСт 3 кп2	
	—	7	-160x160δ=6				IV	ВСт 3 кп2	
	—	8	-120x140δ=6				IV	ВСт 3 кп2	
	L	9	L80x8				IV	ВСт 3 кп2	
	L	10	L80x8				IV	ВСт 3 кп2	
	—	11	φ 20				IV	ВСт 3 кп2	
	—	12	-710x5600				IV	ВСт 3 кп2	
	L	13	L80x8				IV	ВСт 3 кп2	
	L	14	L100x8				IV	ВСт 3 кп2	
	L	15	L50x5				IV	ВСт 3 кп2	
	—	16	-140x20				IV	ВСт 3 кп2	

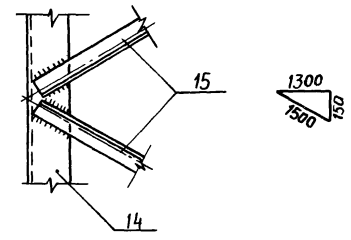
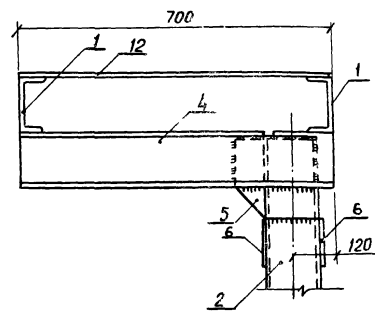
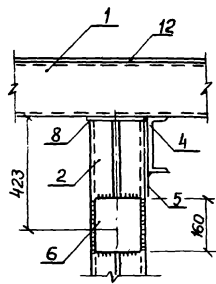
78
9180/1

3.014.1-2.0-43 км

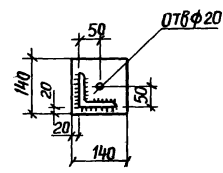
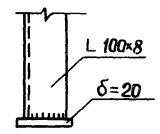
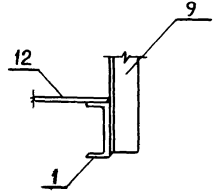
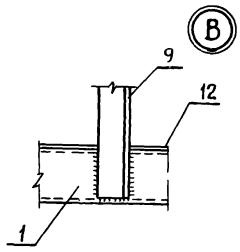
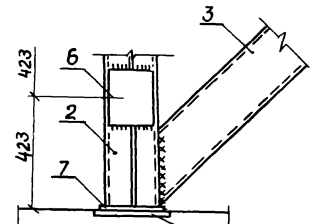
И.контр.	И.проект.	И.исполн.	Переходные площадки ПП и лестницы ЛМ эстакад высотой 6,0м и 7,5м	Стадия	Масса	Масштаб
И.контр. ГИП	И.проект. Курбоцкий	И.исполн. Данилов			рп	
И.контр. Нач. отд.	И.проект. Данилов	И.исполн. Данилов		Лист 1		Листов 2
И.контр. Гл. спец.	И.проект. Титов	И.исполн. Титов		ГИПРОТРАНСПУТЬ Киевский филиал		
И.контр. Рук. гр.	И.проект. Винogradov	И.исполн. Винogradov		Формат А3		
И.контр. Ст. инж.	И.проект. Семенов	И.исполн. Семенов				
И.контр. Инженер	И.проект. Колчань	И.исполн. Колчань				

Копировать: Тоннель, Жильев, Сверил: Колчань, Жуков

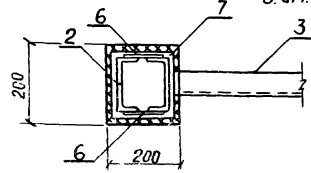
А



Б



МНГ
3.014.1-2.1-0505



А

79
9180/1

3.014.1-2.0-44 KM

				Переходные площадки и лестницы эстакад высотой 6.0м и 7.5м		Сталь	Масса	Масштаб
						рп		
						Лист 2	Листов	
						ГИПРОТРАНСПУТЬ Киевский филиал		
						Формат А3		

Н.контр.	Леонова	Левина
Гип	Курбачкий	Левина
Нач. отд.	Анисимов	Левина
Гл. спец.	Титов	Левина
Рук. пр.	Бинерадов	Левина
Ст. инж.	Срменюк	Левина
Инженер	Копань	Левина

Борислав Титов Левина Сверх Копань ЛК

Вид профиля и ГОСТ	Марка металла и ГОСТ	Обозначение и размер профиля, мм	№ п/п	КОД			Кол. шт	Длина	Масса металла (включая шпильки и арм.)	Общая масса	Масса потребности в металле по кварталам			
				Марки металла	Виды профиля	Размера профиля					I	II	III	IV
Секция 1, Секция 2*														
Швеллеры ГОСТ 8242-72*	Вст 3 кп 2 ГОСТ 380-71*	С 14				1	1.59	1.59						
		С 16				2	—	—						
		Итого:				3	1.59	1.59						
Сталь угловая равнополочная ГОСТ 8509-72*	Вст 3 кп 2 ГОСТ 380-71*	L 80×8				4	3.02	3.02						
		L 100×8				5	0.16	0.16						
		Итого				6	3.18	3.18						
Сталь круглая ГОСТ 2590-71*	Вст 3 кп 2 ГОСТ 380-71*	φ 16				7	—	—						
		φ 20				8	0.27	0.27						
		Итого				9	0.27	0.27						
Сталь листовая ГОСТ 19903-74*	Вст 3 кп 2 ГОСТ 380-71*	δ = 2				10	0.07	0.07						
		δ = 4				11	0.31	0.31						
		δ = 6				12	0.06	0.06						
		Итого				13	0.44	0.44						
Сталь листовая рифленая 8568-77*	Вст 3 кп 2 ГОСТ 380-71*	δ = 4				14	1.45	1.45						
		Итого				15	1.45	1.45						

* В том числе переходная площадка ПП.

30
9180/1

3.014.1-2.0-45KM						
Н.контр.	Лесков	Лесков	Техническая спецификация стали металлоконструкций эстакад высотой 6,0м и 7,5м	Статус	Масса	Масштаб
Гип	Курбачий	Курбачий		РП		
Нач.отд.	Анисимов	Анисимов		Лист 1	Листов 4	
Гл. спец.	Титов	Титов		ГИПРОТРАНСПУТЬ Киевский филиал		
Рук.гр.	Виноградов	Виноградов				
Ст. инж.	Семенов	Семенов				
Инженер	Копань	Копань				

Копиров: Тополь

Сверил: Копань

Формат А3

Вид профиля и ГОСТ	Марка металла и ГОСТ	Обозначение и размер профиля мм	№ п/п	КОА			Кол. шт.	Длина	Масса металла		Общая масса Т	Масса потребности в металле по сортам				
				Марки металла	Виды профиля	Размер профиля			Балки и шты	Лесты и угры		I	II	III	IV	
1	2	3	4	5	6	7	8	9								
Средняя секция																
Швеллеры ГОСТ 8242 - 72*	Вст кл 2 ГОСТ 380-71*	С 14	16						0.6	0.6						
		Итого	17						0.6	0.6						
Сталь угловая равнополочная ГОСТ 8509 - 72*	Вст 3 кл 2 ГОСТ 380-71*	L 80x8	18						1.3	1.3						
		L 100x8	19						0.06	0.06						
		Итого	20						1.36	1.36						
Сталь круглая ГОСТ 2590 - 71*	Вст 3 кл 2 ГОСТ 380-71*	φ 16	21						—	—						
		φ 20	22						0.12	0.12						
		Итого	23						0.12	0.12						
Сталь листовая ГОСТ 19903 - 74*	Вст 3 кл 2 ГОСТ 380-71*	δ = 2	24						0.034	0.034						
		δ = 4	25						0.14	0.14						
		δ = 6	26						0.018	0.018						
		Итого	27						0.192	0.192						
Сталь листовая риф- леная ГОСТ 8568 - 77*	Вст 3 кл 2 ГОСТ 380-71*	δ = 4	28						0.6	0.6						
		Итого	29						0.6	0.6						

81
9180/1

			3.014.1-2.0-46KM			
Н. контр.	Леонова	<i>Леонова</i>	Техническая спецификация стали металлоконструкций эстакад высотой 6.0м и 7.5м	Стадия	Масса	Масштаб
ГИП	Курбачкий	<i>Курбачкий</i>		РП		
Нач. отд.	Анисимов	<i>Анисимов</i>		Лист 2	Листов	
Гл. спец.	Титов	<i>Титов</i>		Гипротранспуть Киевский филиал		
Рук. гр.	Винерадов	<i>Винерадов</i>				
Ст. инж.	Семенов	<i>Семенов</i>				
Инженер	Копань	<i>Копань</i>				

Копиров: Топаль *Топаль*

Сверил: Копань *Копань*

Формат А3

Вид профиля и ГОСТ	Марка металла и ГОСТ	Обозначение и размер профиля мм	№ п/п	КОА			Кол-шт	Длина	Масса металла		Общая масса т	Масса потребности в металле по кварталам						
				Марки металла	Виды профиля	Размер профиля			Брак и шты	Лестнич и брак		I	II	III	IV			
1	2	3	4	5	6	7	8	9										
Лестница Н=6.0м																		
Швеллеры ГОСТ 8240-72	Вст 3 кп2 ГОСТ 380-71*	С 16	30							0.18	0.18							
		Итого	31							0.18	0.18							
Сталь угловая равнополочная ГОСТ 8509-72*	Вст 3 кп2 ГОСТ 380-71*	L 25x3	32							0.014	0.014							
		L 50x5	33							0.04	0.04							
		L 56x4	34								0.042	0.042						
		L 75x6	35								0.006	0.006						
		Итого	36								0.102	0.102						
Сталь листовая ГОСТ 19903-74*	Вст 3 кп2 ГОСТ 380-71*	$\delta = 4$	37							0.008	0.008							
		$\delta = 6$	38							0.001	0.001							
		Итого	39								0.009	0.009						
Сталь листовая рифленая ГОСТ 8568-77*	Вст 3 кп2 ГОСТ 380-71*	$\delta = 4$	40							0.095	0.095							
		Итого	41								0.095	0.095						

82
9180/1

			3.014.1-2.0-47 KM			
Н.контр.	Леонова	<i>М.Леонова</i>	Техническая спецификация стали металлоконструк- ций эстакад высотой 6.0м и 7.5 м	Станд.	Масса	Масштаб
ГИП	Курбачкий	<i>В.Курбачкий</i>		Р.П.		
Нач.отд.	Анисимов	<i>В.Анисимов</i>		Лист 3	Листов	
Гл. спец.	Титов	<i>М.Титов</i>		ГИПРОТРАНСПУТЬ Киевский филиал		
Рук.гр.	Виноградов	<i>В.Виноградов</i>				
Ст.инж.	Семенов	<i>С.Семенов</i>	Формат А3			
Инжен.	Копань	<i>В.Копань</i>				

Копиров. Тополь *Тополь* Сверил: Копань *В.Копань*

Вид профиля и ГОСТ	Марка металла и ГОСТ	Обозначение и размер профиля мм	№ п / п	КОА			Кол. шт.	Длина	Масса металла Блаки Исходные разб. площ.	Общая масса Т	Масса потребности в металле по кварталам			
				Марки металла	Виды профиля	Размера профиля					I	II	III	IV
1	2	3	4	5	6	7	8	9			I	II	III	IV
Лестница Н=7.5 м														
Швеллеры ГОСТ 8240-72	Вст 3 кп 2 ГОСТ 380-71*	С 14	42						0.022	0.022				
		С 16	43						0.24	0.24				
		Итого	44						0.262	0.262				
Сталь угловая равнополочная ГОСТ 8509-72*	Вст 3 кп 2 ГОСТ 380-71*	Л 25×3	45						0.01	0.01				
		Л 50×5	46						0.024	0.024				
		Л 56×4	47						0.028	0.028				
		Л 75×6	48						0.027	0.027				
		Итого	49						0.089	0.089				
Сталь листовая ГОСТ 19903-74*	Вст 3 кп 2 ГОСТ 380-71*	δ = 4	50						0.012	0.012				
		δ = 6	51						0.002	0.002				
		Итого	52						0.014	0.014				
Сталь листовая рих- леная ГОСТ 8568-77*	Вст 3 кп 2 ГОСТ 380-71*	δ = 4	53						0.14	0.14				
		Итого	54						0.14	0.14				

(83)
9180/1

3.014.1-2.0-48 км			Техническая спецификация стали металлоконструк- ций эстакад высотой 6.0 и 7.5 м		Листов	Масса	М.штук
Н. контр.	М.консв.	<i>М.В.В.В.</i>	Гипротрансп. Кв. Филитал	Лист 4	Листов		
ГИП	Курбачкий	<i>Курбачкий</i>		рп			
Нач. отд.	Анисимов	<i>Анисимов</i>					
Гл. спец.	Титов	<i>Титов</i>					
Р.ж. гр.	Виноградов	<i>Виноградов</i>					
Ст. инж.	Семенов	<i>Семенов</i>					
Инженер	Копань	<i>Копань</i>					

Копиров Тополь *Тополь* Сберила: КОПАНЬ *Копань*

ФОРМАТ А3