

ТИПОВЫЕ КОНСТРУКЦИИ, ИЗДЕЛИЯ И УЗЛЫ ЗДАНИЙ И СООРУЖЕНИЙ

СЕРИЯ 1.431.9-27с

ПЕРЕГОРОДКИ ПАНЕЛЬНЫЕ
ОДНОЭТАЖНЫХ ЗДАНИЙ
ПРОМЫШЛЕННЫХ ПРЕДПРИЯТИЙ
ДЛЯ РАЙОНОВ
СЕЙСМИЧНОСТЬЮ 7, 8 и 9 БАЛЛОВ

ВЫПУСК 5

ИЗДЕЛИЯ АРМАТУРНЫЕ
И ЗАКЛАДНЫЕ К ПАНЕЛЯМ.
РАБОЧИЕ ЧЕРТЕЖИ

21725-06

ЦЕНА 0-25

ЦЕНТРАЛЬНЫЙ ИНСТИТУТ ТИПОВОГО ПРОЕКТИРОВАНИЯ
ГОССТРОЯ СССР

Москва, А-445, Сметная ул., 22

Сдано в печать 1987 года

Заказ № **15556** раж **3480** экз.

ТИПОВЫЕ КОНСТРУКЦИИ. ИЗДЕЛИЯ И УЗЛЫ ЗДАНИЙ И СООРУЖЕНИЙ

СЕРИЯ 1.431.9-27с
ПЕРЕГОРОДКИ ПАНЕЛЬНЫЕ
ОДНОЭТАЖНЫХ ЗДАНИЙ
ПРОМЫШЛЕННЫХ ПРЕДПРИЯТИЙ
ДЛЯ РАЙОНОВ
СЕЙСМИЧНОСТЬЮ 7, 8 и 9 БАЛЛОВ

ВЫПУСК 5
ИЗДЕЛИЯ АРМАТУРНЫЕ
И ЗАКЛАДНЫЕ К ПАНЕЛЯМ.
РАБОЧИЕ ЧЕРТЕЖИ

РАЗРАБОТАНЫ ИНСТИТУТАМИ

ЦНИИПРОМЗДАНИЯ

ХАРЬКОВСКИЙ ПРОМСТРОИНИИПРОЕКТ

ЗАМ. ДИРЕКТОРА ИНСТИТУТА

С. М. ГЛИКИН

ГЛАВНЫЙ ИНЖЕНЕР ИНСТИТУТА

Н. Ф. ДОВГИЯ

ГЛАВНЫЙ АРХИТЕКТОР ПРОЕКТА

Н. С. ЕРМОЛИН

ГЛАВНЫЙ ИНЖЕНЕР ПРОЕКТА

А. М. МОНИН

УЗГИПРОТЯЖПРОМ

ГЛАВНЫЙ ИНЖЕНЕР ИНСТИТУТА

В. В. АЛЕКСАНДРОВ

Утверждены
Госстроем СССР
протокол от 11.10.86
№ 84-64

ОБОЗНАЧЕНИЕ	НАИМЕНОВАНИЕ	СТР
1.431.9-27с.5-0.010	ТЕХНИЧЕСКОЕ ОПИСАНИЕ	3
1.431.9-27с.5-1.0	СЕТКА С1... С6	5
1.431.9-27с.5-1.0СБ	СЕТКА С1... С6. СБОРОЧНЫЙ ЧЕРТЕЖ	7
1.431.9-27с.5-2.0	СЕТКА С7... С10	9
1.431.9-27с.5-2.0СБ	СЕТКА С7... С10. СБОРОЧНЫЙ ЧЕРТЕЖ	9
1.431.9-27с.5-0.1	СТЕРЖЕНЬ АРМАТУРНЫЙ С11... С10	10
1.431.9-27с.5-0.2	ПЕЛЯ МОНТАЖНАЯ М1, М2, М3	11

№ 9 Листов Подпись и дата в том числе

Исполн.	Бродский	Л.С.
И.контр.	Ушакова	Л.С.
Гл. свен.	Коротыкина	Л.С.
Рис. гр.	Ушакова	Л.С.
Исполн.	Лавкин	Л.С.

1.431.9-27с.5-0.0

СОДЕРЖАНИЕ

Страна	Лист	Листов
Р		1

ХАРЬКОВСКИЙ
ПРОМСТРОИТЕЛЬНЫЙ ПРОЕКТ

1 ОБЩАЯ ЧАСТЬ.

1.1. Выпуск 5 серии 1.431.9-07с содержит рабочие чертежи арматурных изделий к железобетонным панелям.

Состав серии, материалы для проектирования и указания по расчету панелей приведены в выпуске 0 настоящей серии.

1.2. Марки арматурных сталей и сталей для закладных изделий следует назначать в конкретном проекте в соответствии с условиями монтажа и эксплуатации здания и действующими нормативными документами.

2. ТЕХНИЧЕСКИЕ ТРЕБОВАНИЯ

2.1. Изготовление арматурных и закладных изделий производить в соответствии с требованиями ГОСТ 10922-75 "Арматурные изделия и закладные детали сварные для железобетонных конструкций. Технические требования и методы испытаний" и "Инструкции по сварке соединений арматуры и закладных деталей железобетонных конструкций" СН 393-78.

2.2. Арматурные сетки следует изготавливать с помощью контактной точечной сварки. Сварку сеток производить во всех точках пересечения стержней.

Изм. № 1 от 1981 г. (внесены в дату введения)

Науч. р. БРОДСКИЙ	Л.С.
и контр. ЧУМАКОВА	Л.С.
гл. спец. КОРОТЕЦКИЙ	Л.С.
рук. гр. ЧУМАКОВА	Л.С.

1.431.9-07с .5-0.0 ТО

ИНЖЕНЕР ПАВЛОВ	Л.С.
----------------	------

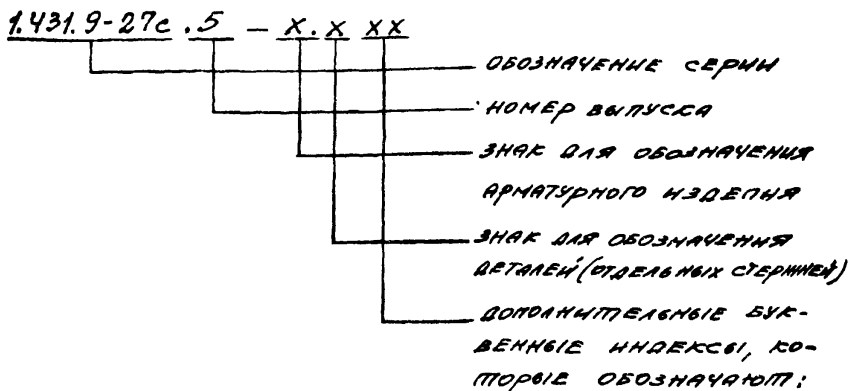
ТЕХНИЧЕСКОЕ ОПИСАНИЕ

Страниц	Лист	Листов
Р	1	2

ХАРЬКОВСКИЙ
ПРОМСТРОЙНИИПРОЕКТ

3. Указания по обозначению листов

3.1. Структура обозначения листов данного выпуска:



ТО - ТЕХНИЧЕСКОЕ ОПИСАНИЕ; СБ - СБОРОЧНЫЙ ЧЕРТЕЖ ИЗДЕЛИЙ, ВКЛЮЧЕННЫХ В ГРУППОВУЮ СПЕЦИФИКАЦИЮ, ПОМЕЩЕННУЮ НА ДОКУМЕНТЕ, ОБОЗНАЧЕННОМ ТЕМ ЖЕ НОМЕРОМ БЕЗ ИНДЕКСА СБ

Пример обозначения документа:

Лист 1.431.9-27с.5-1.0 содержит спецификацию сеток, объединенных в группу 1.

3.2. Каждой марке сетки соответствует обозначение, характеризующее название серии, выпуск, номер сборочного чертежа и номер ее исполнения

Например, сетке СБ соответствует обозначение 1.431.9-27с.5-1.0-05

1.431.9-27с.5-0.0 ТО

Лист

2

Формат	Возра	Лист	ОБОЗНАЧЕНИЕ	НАИМЕНОВАНИЕ	Кол.	ПРИМЕ- ЧАНИЕ
				<u>ДОКУМЕНТАЦИЯ</u>		
A4			1.431.9-27с.5-00 ТД	ТЕХНИЧЕСКОЕ ОПИСАНИЕ		
A4			1.431.9-27с.5-1.0 СБ	СВОРОЧНЫЙ ЧЕРТЕЖ		
			<u>ПЕРЕМЕННЫЕ ДАННЫЕ ДЛЯ ИСПОЛНЕНИЙ:</u>			
				1.431.9-27с.5-1.0		С1
			<u>ДЕТАЛИ</u>			
A4	1		1.431.9-27с.5-0.1 - 08	СТЕРЖЕНЬ Ст 9	8	
A4	2		- 01	" Ст 2	19	
				1.431.9-27с.5-1.0-01		С2
			<u>ДЕТАЛИ</u>			
A4	1		1.431.9-27с.5-0.1 - 06	СТЕРЖЕНЬ Ст 7	8	
A4	2		- 01	" Ст 2	19	
				1.431.9-27с.5-1.0-02		С3
			<u>ДЕТАЛИ</u>			
A4	1		1.431.9-27с.5-0.1 - 05	СТЕРЖЕНЬ Ст 6	8	
A4	2		- 01	" Ст 2	19	

Илл. № 10241. Прислать в отдел В.В.Х.И.И.И.

НАЧ. ОТД.	Бродский	К
Н. КОНТР.	Чумакова	К
Гл. СПЕЦ.	Коротейкина	К
РУК. ГР.	Чумакова	К
ИМЕНЕВ	П.А.П.Е.У.И.	СВ. 2

1.431.9-27с.5-1.0

СЕТКА С1... С6

СВОДА	Лист	Листов
Р	1	2

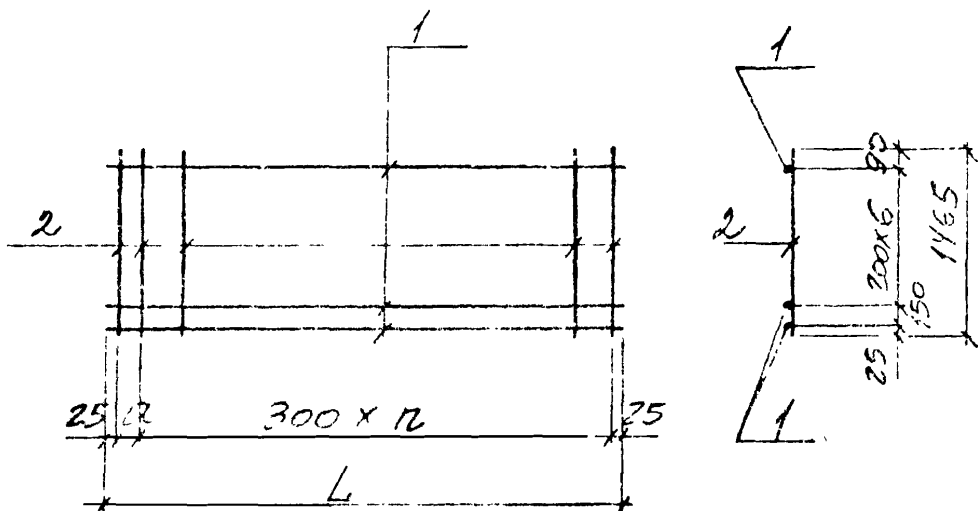
ХАРЬКОВСКИЙ
ПРОМСТРОИНИИПРОЕКТ

В. КОД	ЗОНА	ПОЗ.	ОБОЗНАЧЕНИЕ	НАИМЕНОВАНИЕ	КОЛ.	ПРИМЕ- ЧАНИЕ
				1.431.9-27с.5-1.0-03		С4
				<u>ДЕТАЛИ</u>		
А4	1		1.431.9-27с.5-01-04	СТЕРЖЕНЬ СТ 5	8	
А4	2		- 01	" СТ 2	19	
				1431.9-27с.5-1.0-04		С5
				<u>ДЕТАЛИ</u>		
А4	1		1.431.9-27с.5-01-03	СТЕРЖЕНЬ СТ 4	8	
А4	2		- 01	" СТ 2	18	
				1431.9-27с.5-1.0-05		С6
				<u>ДЕТАЛИ</u>		
А4	1		1.431.9-27с.5-01-02	СТЕРЖЕНЬ СТ 3	8	
А4	2		- 01	" СТ 2	17	

ЧИТА. № 7021. ПОДПИСЬ И ДАТА
 ВЗН. № 1021

1.431.9-27с .5-1.0

ИВЕТ
2



ОБОЗНАЧЕНИЕ	МАРКА	РАЗМЕРЫ, мм		n шт	МАССА, кг
		L	a		
1.431.9-27c.5-1.0	C1	5450	-	18	8,74
-01	C2	5390	240	17	8,66
-02	C3	5320	170	17	8,58
-03	C4	5200	50	17	8,42
-04	C5	5110	260	16	8,20
-05	C6	4700	150	15	6,06

ЧИТА № ПОДА
 №... ИТОГ И Д. В. ТА
 ВЕРН. ИМР. №

1.431.9-27c.5-1.0 СБ

Исполн. **Бродский**
 И. КОМП. **Чунакова**
 ГЛА. СПЕЦ. **Коротченко**
 Рук. гр. **Чунакова**
 ИММЕНЕД **Трипчук**

СЕТКА С1... С6.
 СБОРОЧНЫЙ ЧЕРТЕЖ

СТАДИЯ Р
 МАССА СМ. ТАБА
 Лист Листов 1
 ЗАРЬКОВСКИЙ
 ПРОМСТРОИТЕЛЬНЫЙ ПРОЕКТ

№ ВАР. 1	№ ТИП	№ Ч.	ОБОЗНАЧЕНИЕ	НАИМЕНОВАНИЕ	КОЛ.	ПРИМЕЧАНИЕ
				<u>ДОКУМЕНТАЦИЯ</u>		
А4			1.431.9-27с.5-0.0 Т0	ТЕХНИЧЕСКОЕ ОПИСАНИЕ		
А4			1.431.9-27с.5-2.0 СБ	СБОРОЧНЫЙ ЧЕРТЕЖ		
			<u>ПЕРЕМЕННЫЕ ДАННЫЕ ДЛЯ ИСПОЛНЕНИЯ:</u>			
				<u>1.431.9-27с.5-2.0</u>		С7
				<u>ДЕТАЛИ</u>		
А4	1		1.431.9-27с.5-0.1-09	СТЕРЖЕНЬ СТ 10	7	
А4	2		1.431.9-27с.5-0.1	" СТ 1	21	
				<u>1.431.9-27с.5-2.0-01</u>		С8
				<u>ДЕТАЛИ</u>		
А4	1		1.431.9-27с.5-0.1-07	СТЕРЖЕНЬ СТ 8	7	
А4	2		1.431.9-27с.5-0.1	" СТ 1	19	
				<u>1.431.9-27с.5-2.0-02</u>		С9
				<u>ДЕТАЛИ</u>		
А4	1		1.431.9-27с.5-0.1-04	СТЕРЖЕНЬ СТ 5	7	
А4	2		1.431.9-27с.5-0.1	" СТ 1	19	
				<u>1.431.9-27с.5-2.0-03</u>		С10
				<u>ДЕТАЛИ</u>		
А4	1		1.431.9-27с.5-0.1-02	СТЕРЖЕНЬ СТ 3	7	
А4	2		1.431.9-27с.5-0.1	" СТ 1	17	

НАЧ. ОТД. БРОДСКИЙ *Б.И.*
 И. КОНТР. ЧУМАКОВА *М.В.*
 ГЛА. СПЕЦ. КОРТЕЦКИЙ *С.В.*
 РУК. ГР. ЧУМАКОВА *М.В.*

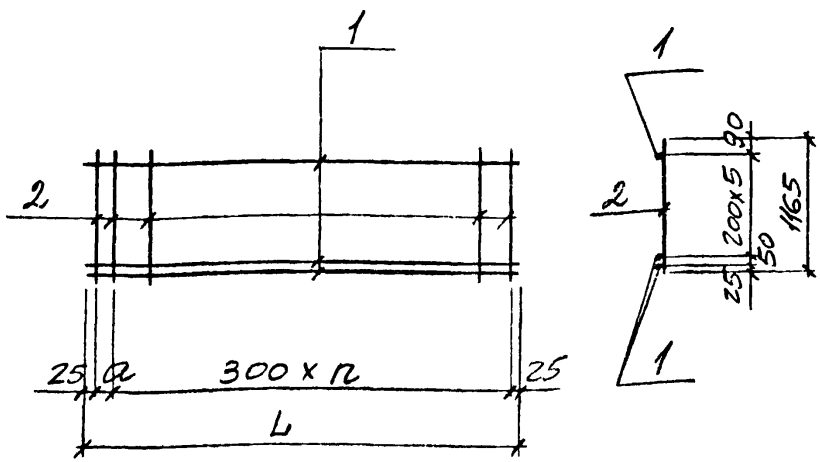
ИМЕНЕМ ПОЛКУН *В.В.*

1.431.9-27с.5-2.0

СЕТКА С7... С10

СТРОИМ ЛИСТ	ЛИСТОВ
Р	1

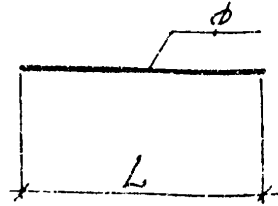
ЗАРЬКОВСКИЙ
 ПРОЕКТИРОВАЛЬНИЙ ПРОЕКТ



ОБОЗНАЧЕНИЕ	МАРКА	РАЗМЕРЫ, ММ		П, ШИР	МАССА, КГ
		L	a		
1.431.9-27с,5-2.0	С7	5910	160	19	8,05
-01	С8	5410	260	17	7,34
-02	С9	5200	50	17	7,13
-03	С10	4700	150	15	5,31

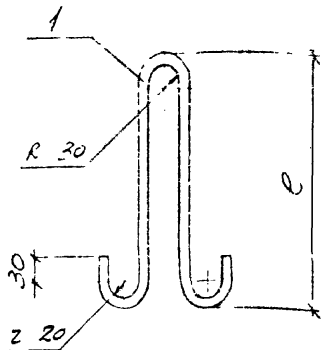
ИВА. ЛТ. РД. ВА. ПОВЫСИТЬ И ДОП. В. ДОН. ЛИСТЫ

				1.431.9-27с .5-2.0 С8			
И.ОТД.	БРОДСКИЙ	Л		СЕТКА С7... С10	СТАНА	МАССА	МАШТАБ
И.КОНТ.	ЧУМАКОВА	Л			СБОРОЧНЫЙ ЧЕРТЕН	Р	СМ. ТАБЛ.
И.СПЕЦ.	КОЛОДЕЦКИЙ	Л			ЛИСТ ЛИСТОВ 1		
РУК. ГР.	ЧУМАКОВА	Л			ДАРЬКОВСКИЙ ПРОМСТРОИПРОЕКТ		
ИНЖЕНЕР	ПАЛКУН	Л					



ОБОЗНАЧЕНИЕ	МАРКА	φ, мм и класс стали	ДЛИНА, мм	МАССА, кг	ПРИМЕЧАНИЕ	
1.431.9-27с.5-01	Ст 1	4BpI	1165	0,11	Гост 6727-80	
- 01	Ст 2		1465	0,14		
- 02	Ст 3		4700	0,73		
- 03	Ст 4		5110	0,71		
- 04	Ст 5		5200	0,72		
- 05	Ст 6		5320	0,74		
- 06	Ст 7		5BpI	5370		0,75
- 07	Ст 8			5410		0,75
- 08	Ст 9			5450		0,76
- 09	Ст 10			5910		0,82

			1.431.9-27с.5-01			
Исполн. и контр.	Бродский Чумакова	М.П. Курь	СПЕРМЕНЬ АРМАТУРНОЙ Ст 1... Ст 10	Сталь	Масса	Масштаб
				P	см. табл.	
Исполн.	Коротецкий	М.П.		Лист	Листов 1	
Рук. гр.	Чумакова	М.П.		Харьковский Промстройинвпроект		
Инженер	Попков	М.П.				



ОБОЗНАЧЕНИЕ	МАРКА	С, мм	Масса, кг
1.431.9-27с.5-02	М1	560	1,15
-01	М2	450	0,67
-02	М3	710	0,99

Вариант	Зона	Поз.	ОБОЗНАЧЕНИЕ	НАИМЕНОВАНИЕ	КОЛ	ПРИМЕНЕНИЕ
			<u>ПЕРЕМЕННЫЕ ДАННЫЕ ДЛЯ ИСПОЛНЕНИЙ:</u>			
				1.431.9-27с.5-02		М1
				<u>ДЕТАЛИ</u>		
И4		1	1.431.9-27с.5-02	φ120П ГОСТ 5781-82* ВСтЗ п.2 L=1300	1	
				1.431.9-27с.5-02-01		М2
				<u>ДЕТАЛИ</u>		
И4		1	1.431.9-27с.5-02-01	φ110П ГОСТ 5781-82* ВСтЗ п.2 L=1080	1	
				1.431.9-27с.5-02-02		М3
				<u>ДЕТАЛИ</u>		
И4		1	1.431.9-27с.5-02-02	φ100П ГОСТ 5781-82* ВСтЗ п.2 L=1620	1	

ИВР. № ПОДА / Предельная дата сдачи ИВР №

НАЧ. ОТА Бродский
 И КОНТР. Чумакова
 Г. СПЕЦ. Коротешкин
 РУК. ГР. Чумакова

1.431.9-27с 5-02

ПЕТЛЯ МОНТАЖНАЯ
М1, М2, М3

СТАДИЯ	МАССА	НАСШТАБ
Р	СМ. ТАБЛ.	-
ЛИСТ	ЛИСТОВ 1	

ХАРЬКОВСКИЙ
ПРОЕКТРОИЩНИКПРОЕКТ