

ТИПОВЫЕ КОНСТРУКЦИИ И ДЕТАЛИ ЗДАНИЙ И СООРУЖЕНИЙ
ДЛЯ КАПИТАЛЬНОГО РЕМОНТА В ЛЕНИНГРАДЕ

СЕРИЯ 1.135 КР-1

ВИТРИНЫ МЕТАЛЛИЧЕСКИЕ ДЛЯ ВСТРОЕННЫХ УЧРЕЖДЕНИЙ
РАЗЛИЧНОГО НАЗНАЧЕНИЯ
В ДОМАХ КАПИТАЛЬНОГО РЕМОНТА

ВЫПУСК- 4

СОСТАВ ВЫПУСКА
РАБОЧИЕ ЧЕРТЕЖИ МЕТАЛЛИЧЕСКИХ ВИТРИН

ЛЕНИНГРАД 1978 г.

ТИПОВЫЕ КОНСТРУКЦИИ И ДЕТАЛИ ЗДАНИИ И СООРУЖЕНИЙ
ДЛЯ КАПИТАЛЬНОГО РЕМОНТА В ЛЕНИНГРАДЕ

СЕРИЯ 1.135. КР-1.

ВИТРИНЫ МЕТАЛЛИЧЕСКИЕ ДЛЯ ВСТРОЕННЫХ УЧРЕЖДЕНИЙ
РАЗЛИЧНОГО НАЗНАЧЕНИЯ
В ДОМАХ КАПИТАЛЬНОГО РЕМОНТА

ВЫПУСК-4

РАБОЧИЕ ЧЕРТЕЖИ МЕТАЛЛИЧЕСКИХ ВИТРИН

РАЗРАБОТАН ИНСТИТУТОМ ЛЕНЖИЛПРОЕКТ

ГЛАВНЫЙ ИНЖЕНЕР ИНСТИТУТА *[подпись]* В.Н. ИВАНОВ
ГЛАВНЫЙ АРХИТЕКТОР ИНСТИТУТА *[подпись]* К.У. ШАРЛЫГИНА
НАЧАЛЬНИК ТЕХНИЧЕСКОГО ОТДЕЛА *[подпись]* В.А. ВОРОНЦОВ
ГЛАВНЫЙ ИНЖЕНЕР ПРОЕКТА *[подпись]* Б.М. ЗИНЕР

СОГЛАСОВАНО ТЕХНИЧЕСКИМ СОВЕТОМ
ИНСТИТУТА

6 ИЮЛЯ 1978 г.

№№ п/п	Содержание альбома	№№ чертежей
1	Содержание чертежей	1.135 КР-1.4.000
2	Пояснительная записка	1.135 КР-1.4.000. А
3	Типы витрин	1.135 КР-1.4.001 А+В
4	Витрина ВМ-1	1.135 КР-1.4.002 А+В
5	Витрина ВМ-1Ф	1.135 КР-1.4.003 А+В
6	Витрина ВМ-1Н	1.135 КР-1.4.004 А+В
7	Витрина ВМ-1ФН	1.135 КР-1.4.005 А+В
8	Витрина ВМ-2Б	1.135 КР-1.4.006 А+В
9	Витрина ВМ-2Ф	1.135 КР-1.4.007 А+В
10	Витрина ВМ-2Н	1.135 КР-1.4.008 А+В
11	Витрина ВМ-2	1.135 КР-1.4.009 А+В
12	Витрина ВМ-3Ф	1.135 КР-1.4.010 А+В
13	Витрина ВМ-4Ф	1.135 КР-1.4.011 А+В
14	Крепление коробок витрин. Узлы	1.135 КР-1.4.012
15	Узлы 1, 3	1.135 КР-1.4.002:011 А-2
16	Узлы 2, 4, 6, 8	1.135 КР-1.4.002:011 А-3
17	Узлы 5, 7	1.135 КР-1.4.002:011 А-4
18	Узлы 9, 10	1.135 КР-1.4.002:011 А-5
19	Узлы 11, 12, 13	1.135 КР-1.4.002:011 А-6
20	Варианты установки перегородок витрин	1.135 КР-1.4.013

Вид	Авст.	№ докум.	Подп.	Дата
Разработ.		Листов	№ м-л	
Проверка		Кол-вом	№ в.м.	1978

1.135 КР-1.4.000

Содержание
альбома

Лист	Авст.	Листов
1	1	1

Проектный институт
ЛЕННИИПРОЕКТ

Настоящий альбом содержит чертежи витрин для встроенных учреждений различного назначения, организуемых при капитальном ремонте жилых зданий старой постройки в Ленинграде

В альбоме представлены наиболее характерные типы витрин, установленные на основании анализа существующих и проектируемых витрин. Каждый вид витрин в зависимости от расстановки, наличия фрамуги, открывающихся или глухих створок, имеет соответствующее обозначение и индекс.

Скобяные изделия и приборы для открывания фрамуг выполнены по альбому, Скобяные изделия и детали", альбом ИУН-26, выпущенному СКБ треста Ленинградорестрой", 1971 г

Сечения элементов коробок, шпастов, обвязок, уплотнителей стекол и др приняты по ГОСТ 8645-68 и альбому, Унифицированные конструкции витрин и витражей из стали" альбом ИН-23 СКБ треста Ленинградорестрой" 1971 г

Остекление витрин предусмотрено витринным стеклом ГОСТ 13454-68 (полупрозрачное) и ГОСТ 7380-68 (непрозрачное) толщиной 6,5 мм при площади остекления свыше 3 м², при меньшей площади остекления применять стекло толщиной 4÷5 мм по ГОСТ ИИ-65

Расстояния между переплетами витрин устанавливается автором проекта в зависимости от наличия экспозиции между переплетами, назначения встроенного помещения, способа освещения, количества и габаритов светильников

Максимальное расстояние между переплетами при установке люминисцентных светильников одноламповых - 20 см, при 2-ламповых - 40 см.

Освещенность витрин должна соответствовать СНА0-70. При высоте и ширине открывающихся створок витрин свыше 2 метров следует установить дополнительную третью петлю на расстоянии 200 мм под верхней петлей. Элементы витрин крепятся к металлическим закладным деталям по чертежу 1435 КР-14002 лист 17. Коробки витрин марок ВМ-1, ВМ-1Ф, ВМ-1Н, ВМ-1ФН крепятся над вертикальными стойками и под ними, вертикальные стойки - посредине их высоты; витрины марок ВМ-2Б, ВМ-2Н крепятся над вертикальными стойками и под ними, боковые стойки - посредине высоты витринных типов ВМ-2Ф, ВМ-2, ВМ-3Ф, ВМ-4Ф - над вертикальными стойками и под ними, и посредине, боковые стойки - посредине высоты.

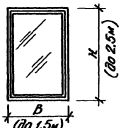
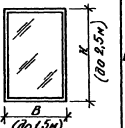
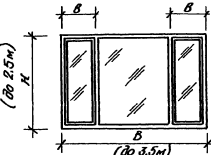
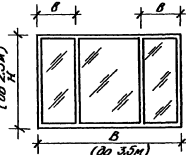
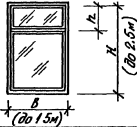
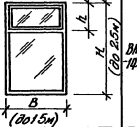
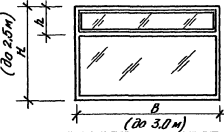
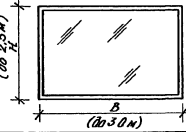
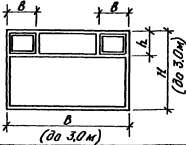
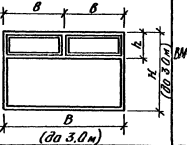
Витрины могут применяться однотипные наружные и внутренние, и в сочетании двух различных типов в одном проеме.

При переплетах, открывающихся в одну сторону, размеры внутренних переплетов должны быть на 50 мм. больше размеров наружного

Все размеры, указанные на чертежах деталей даны в мм. При ссылке на альбом в проекте указать тип и марки витрин, габариты, размеры фрамуги или створок.

Изготовление и поставка витрин производить совместно чертежом и техническим условиям по альбому ИИ-23 СКБ Ленинградорестрой" 1971 г.

						1.135 КР-14000. А		
Вид	Лист	Издан	подп.	Дата	Пояснительная записка	Лист	Лист	Листов
Разработ.	Давыденко	Сев.	1978.			Проектный институт ЛЕНИИПРОЕКТ		
Провер.	Березина	М.С.						

Типы	Марка	Лист	Типы	Марка	Лист	Типы	Марка	Лист	Типы	Марка	Лист
	BM-1	4		BM-11	6		BM-20	8		BM-21	10
	BM-10	5		BM-10H	7		BM-20	9		BM-2	11
	BM-30P	12		BM-4P	13	<p>В скобках указаны максимальные размеры блоков для каждого типа. Петли и рамочные профили указаны на соответствующих листах альбома.</p>					

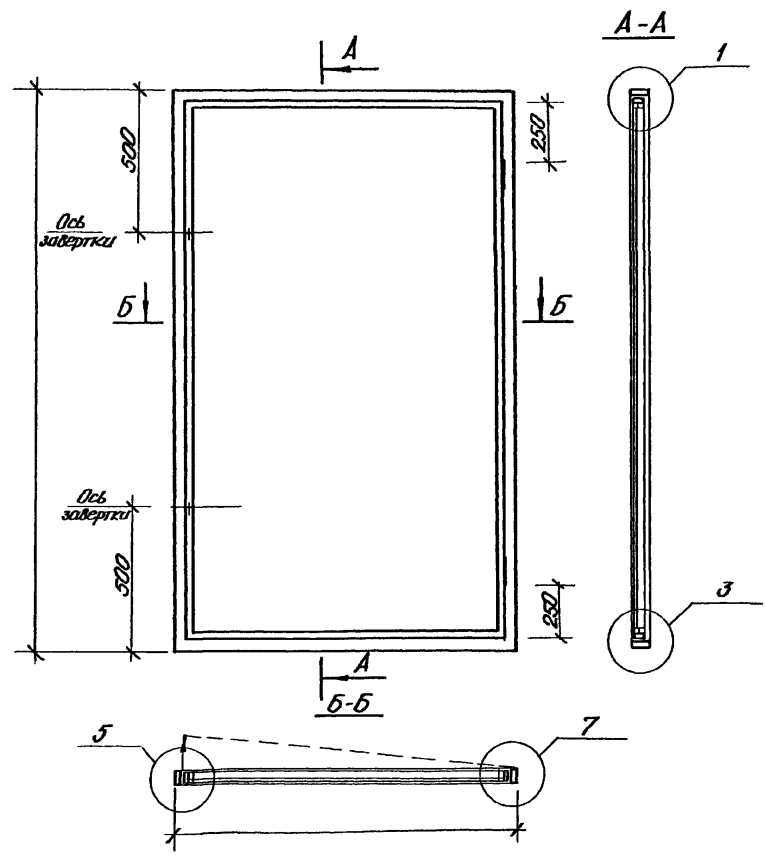
1.135.KP-1.4.001

Изм	Лист	№ док-м	Подп	Дата
Разраб	Михайлов	Э.И.		
Провер	Емельян	М.И.		1976

Типы витрин металлических с обрамлением и без обрамле

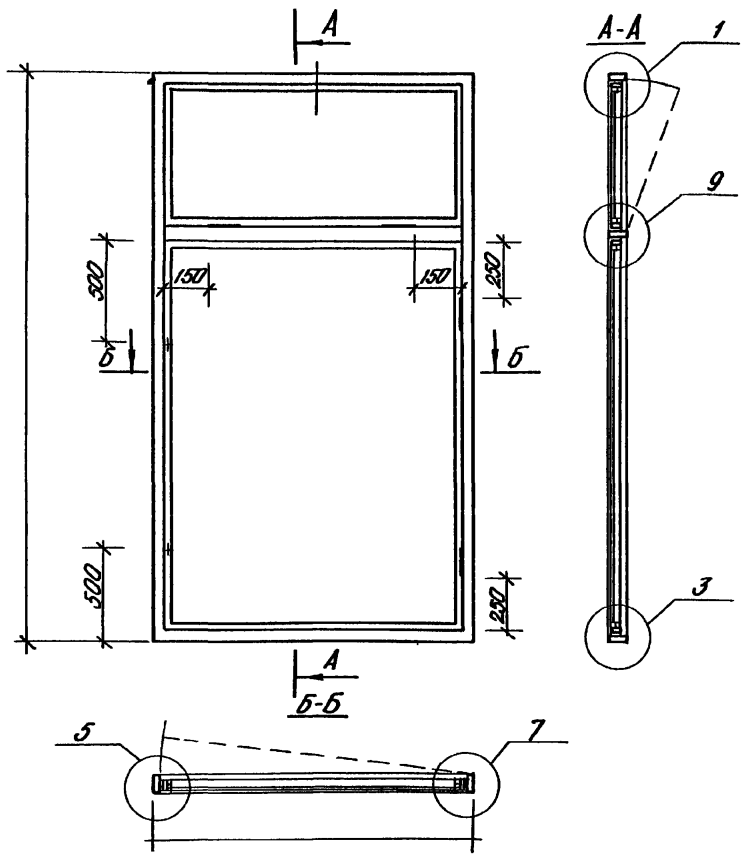
Лист	Лист	Листов
1	1	1
Проектный институт ЛЕНИНПРОЕКТ		

1.135.KP-1.4.001
 1.135.KP-1.4.001
 1.135.KP-1.4.001



ЦНИИ АТМ и НИИ АТМ

					1.135 КР-1.4.002			
Изм	Лист	И.В.С.И.М.	Подп.	Дата	Витрина металлопластиковая ВМ-1 Общий вид, разрез	Лист	Лист	Листов
Разработ	Мониторинг	В.И.С.И.М.				7	6	
Провер	Евельсон	М.С.И.М.	1978		Проектный институт ЛЕННИИПРОЕКТ			

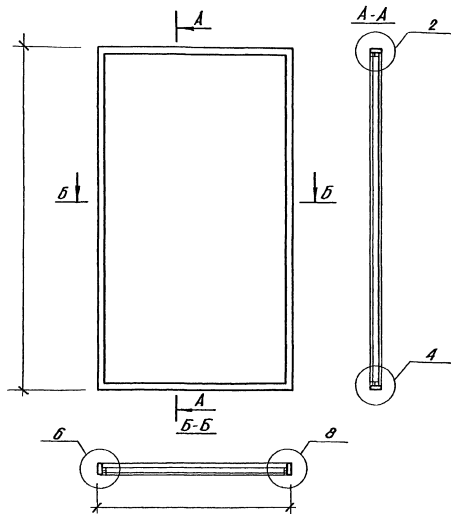


При ширине блока до 1000 мм ставить один рамный прибор

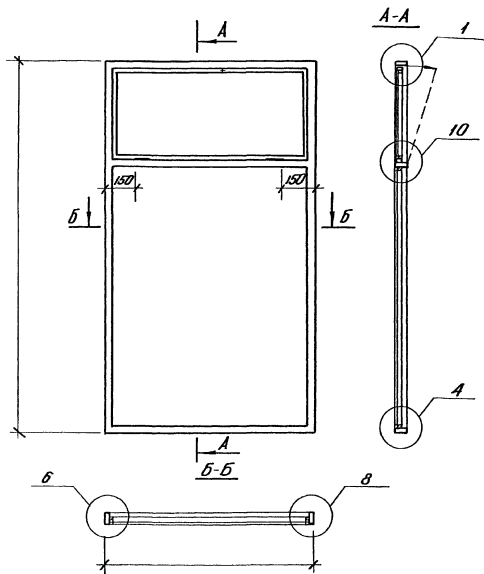
Шкала 1:1
1/1
1/1
1/1
1/1

				1.135 КР-1.4.003		
Изм.	Лист	№ док-м	Подп.	Дата	Лист	Листов
					1	6
				Витрина металлическая ВМ-1Ф Общий вид, разрезы		
				Проектный институт ЛЕННИЛПРОЕКТ		

Формат 12

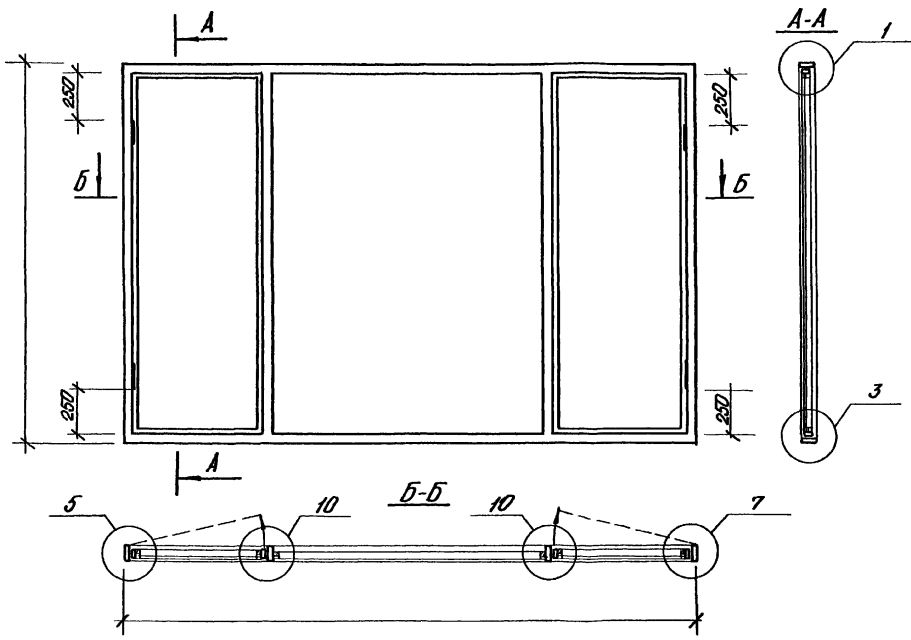


Изм	Лист	№ докум	Подп	Дата	1.135 КР-1 4.004			
Разработ	Добряя	Ф			Витрина металлическая ВМ-1Н	Лист	Лист	Листов
Провер	Еремьин	А.С.	1978			1	6	
					Общий вид, разрезы			
					Проектный институт ЛЕННИИПРОЕКТ			

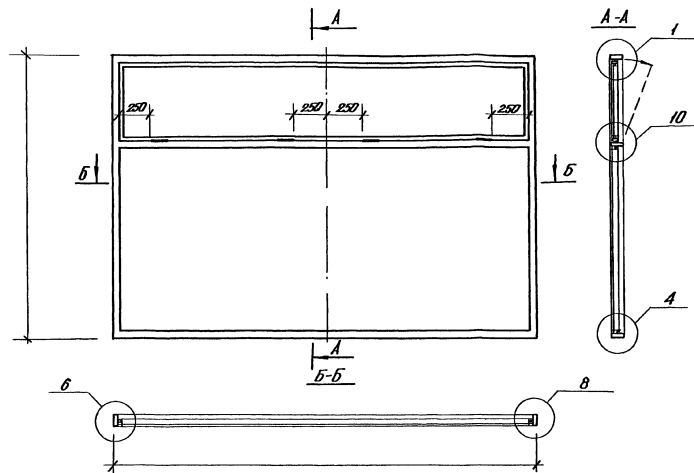


При ширине блока до 1000 мм ставить один рамный прибор

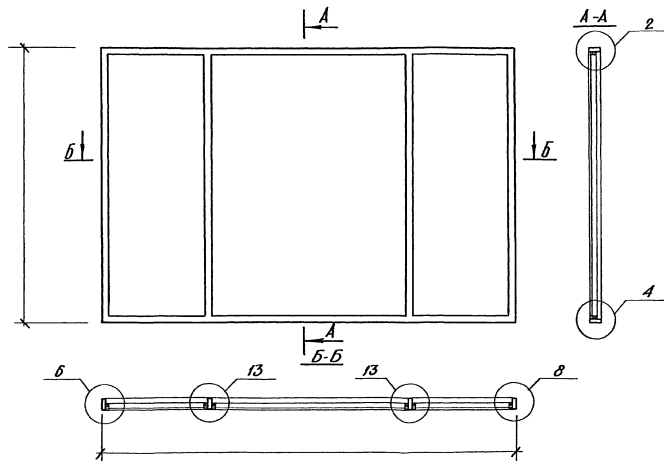
					1.135 КР-1.4.005			
Изм	Исполн	Начерт	Год	Лист	Витрина металлическая ВМ-1ФН Общий вид, разрез	Лист	Лист	Листов
	Разработ	Добавля	Формат			1	6	
	Провер	Есвельсон	М.В.С.	1978		Проектный институт ЛЕННИЛПРОЕКТ		



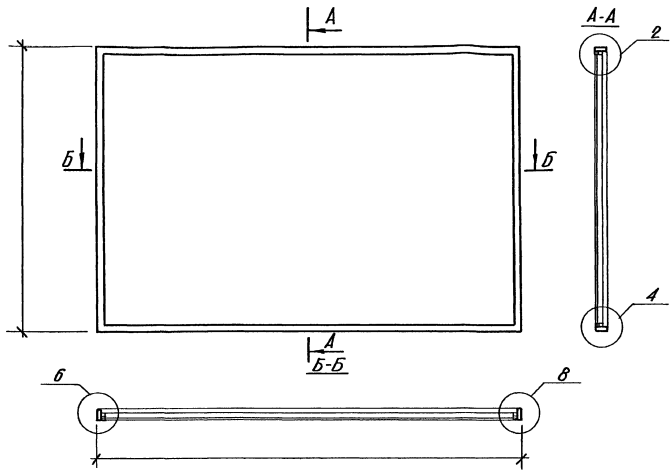
					1.135 КР-1.4.006			
Изм	Лист	И.В.Косин	Тадит	Дата	Витрина металлическая ВМ-2Б Общий вид, разрезы	Лист	Лист	Листов
Разроб.	Добсон	Филин				1	6	6
Провер	Еселева	Ильин	1978			ЛЕННИЛПРОЕКТ		



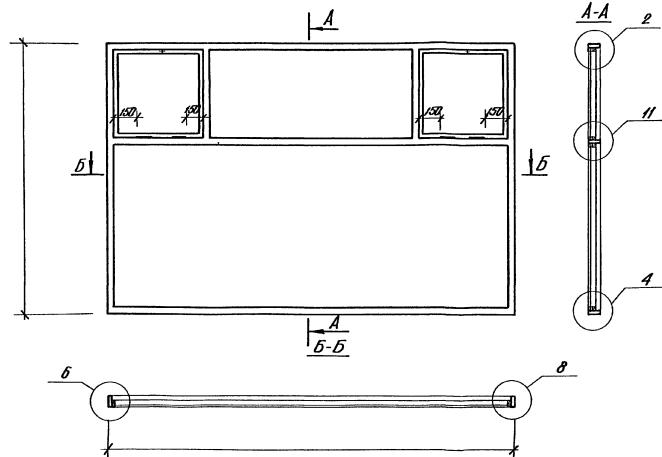
Изм	Лист	№ док-м	Подп.	Дата	1.135 КР-1.4.007		
					Витрина металлическая ВМ-2Ф	Лист	Листов
						1	6
					Общий вид, разрез	Проектный институт ЛЕННИИПРОЕКТ	



№м	Лист	Изм.	Подп.	Дата	1.135 КР-1.4.008			
Разраб.	Лавина	Средн		1978	Витрина металлическая ВМ-2Н	Лист	Лист	Листов
Провер	Боньков	ИЗР				1	6	6
					Общий вид, разрезы	Проектный институт ЛЕННИИПРОЕКТ		



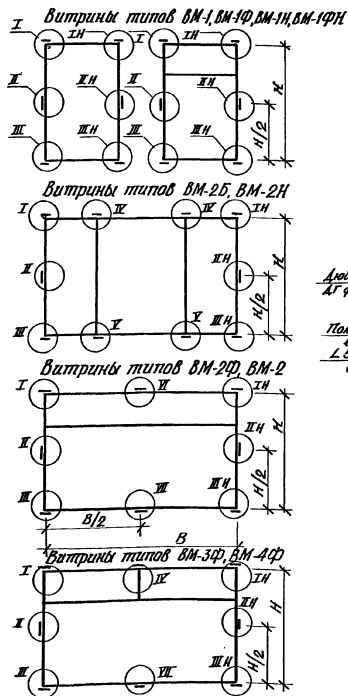
				1.135 КР-1.4.009			
Лист	И. Власкин	Подп.	Дата	Витрина металлическая ВМ-2 Общий вид, разрез	Лист	Лист	Листов
Разрез	Митяев	В.И.И.	1978		1	6	
Провер.	ЕССЕНСОН	И.С.			Проектный институт ЛЕННИЛПРОЕКТ		



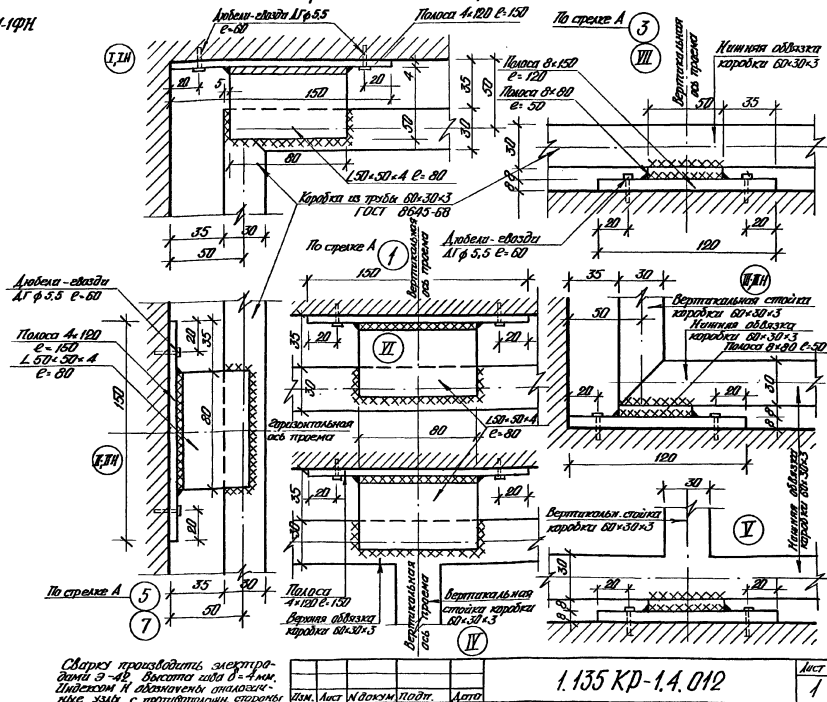
При ширине открывающейся рамы до 1000 мм ставить один
фрамужный прибор

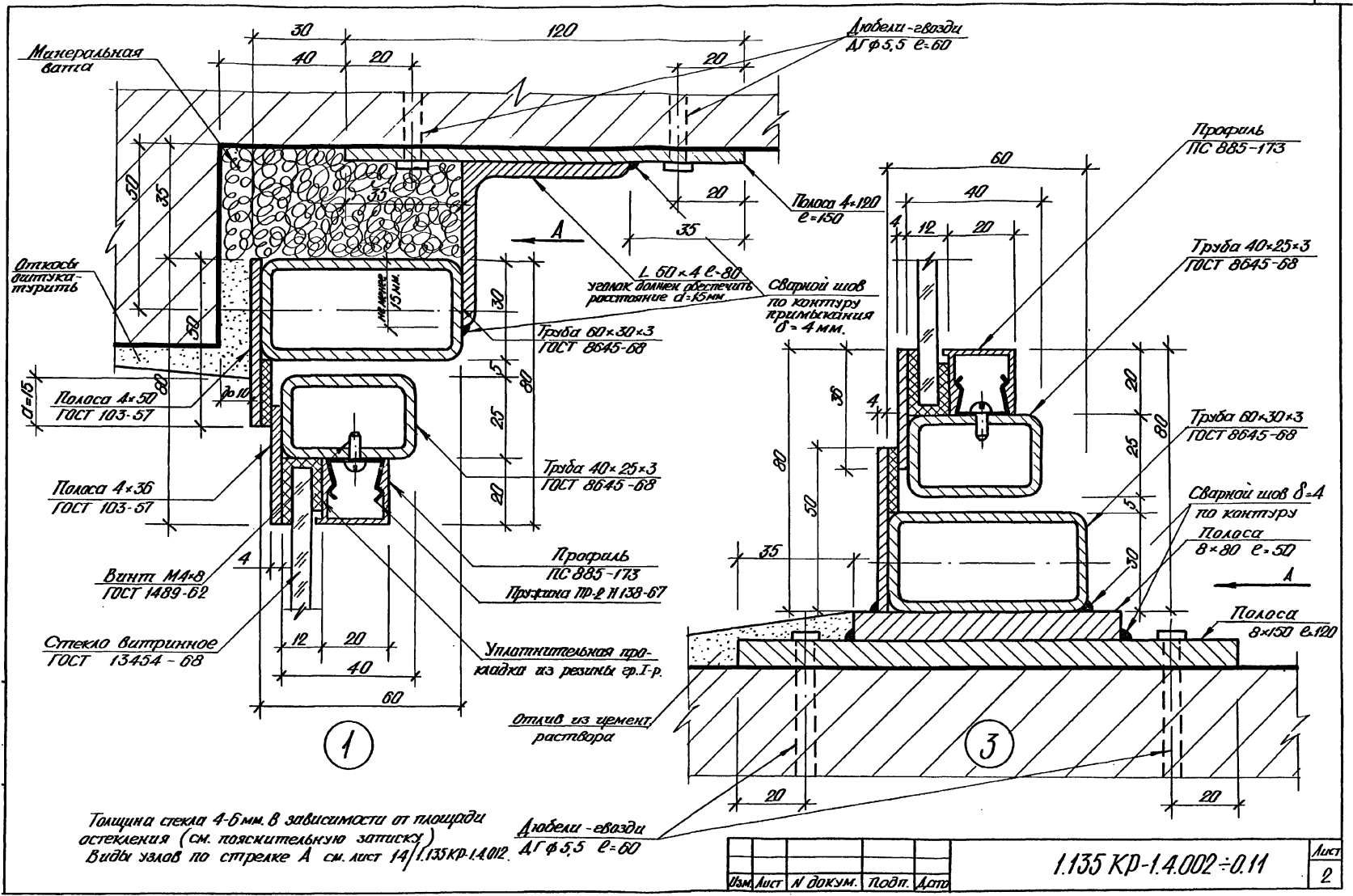
					1.135 КД-1 А.010			
Изм	Лист	И.В.Косин	П.А.П.	А.С.П.	Витрина металлическая ВМ-3Ф	Лист	Лист	Листов
Разработ	Д.В.С.	Ф.С.				1		6
Пробер	К.С.	А.С.	1978			Проектный институт ЛЕННИЛПРОЕКТ		

Крепление коробок витрин к закладным деталям проемов

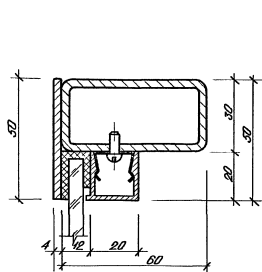


Узлы крепления коробок витрин к закладным деталям проемов | со стороны помещений |

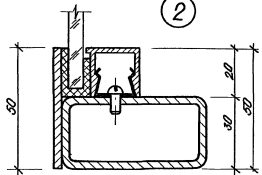




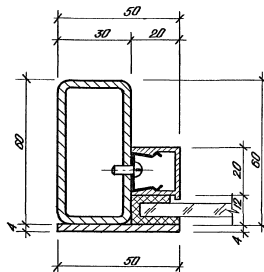
Толщина стекла 4-6 мм в зависимости от площади остекления (см. пояснительную записку)
 Виды углов по стрелке А см. лист 14/1.135KP.1.4.012.



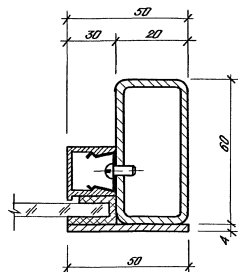
2



4



6



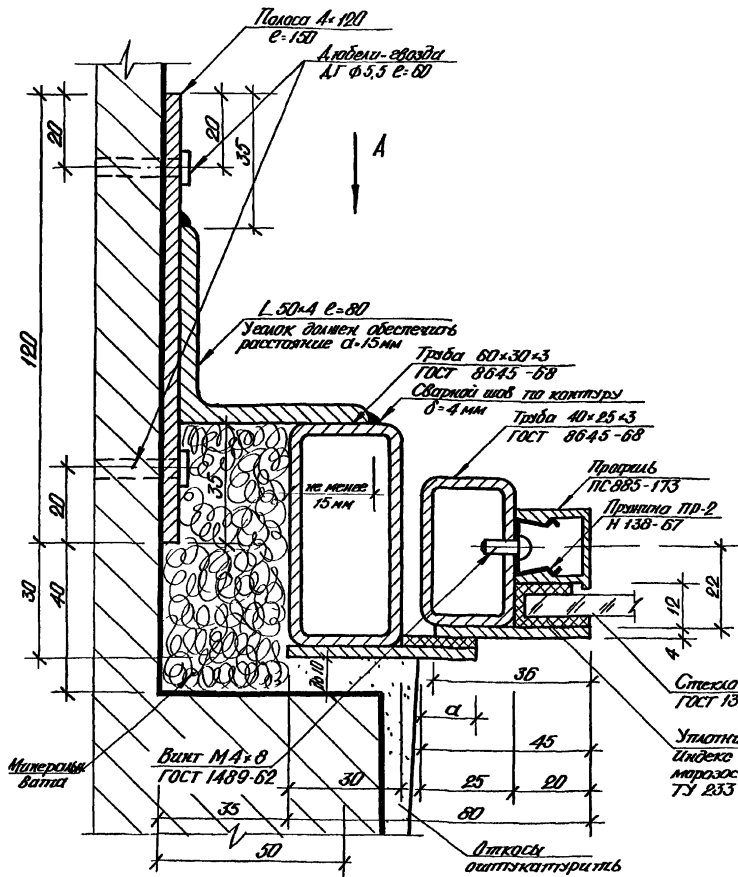
8

Толщина стекла 4-6 мм в зависимости от
площади остекления (см паспортную записку)

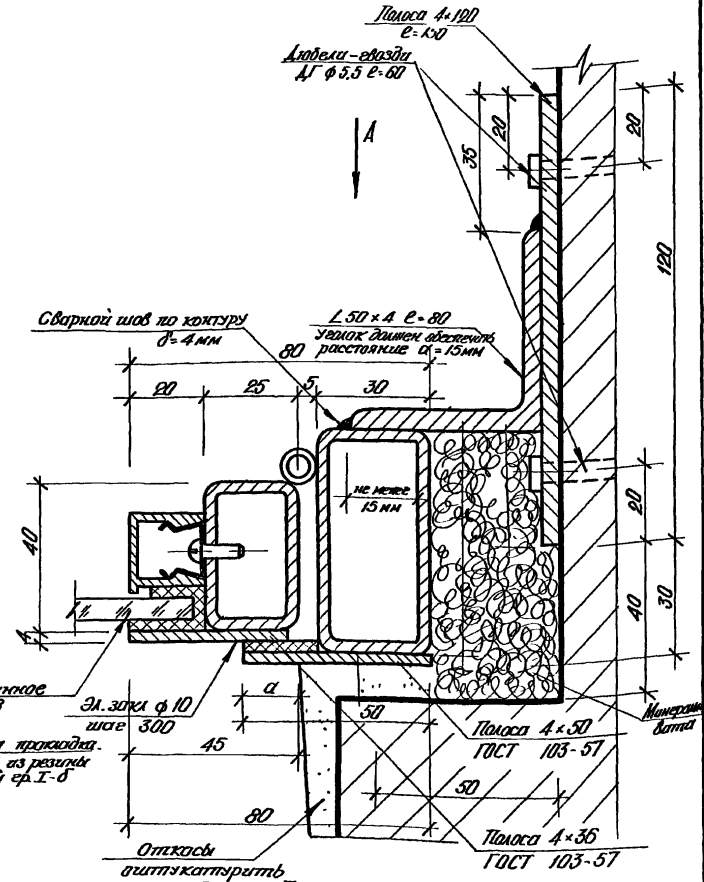
ИЗМ	ИЛСТ	№ ДОК	ПОДП	ДАТА

1.135 КР-1.4 002-011

Лист
3



5

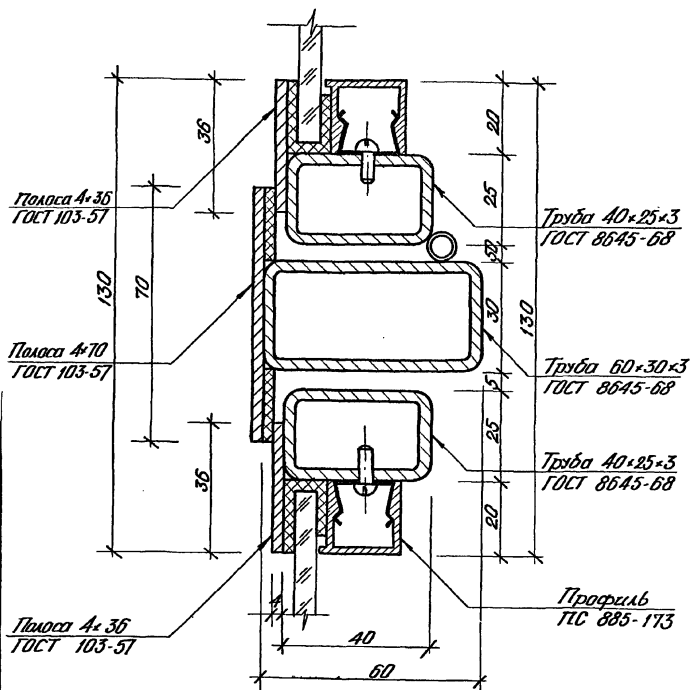


7

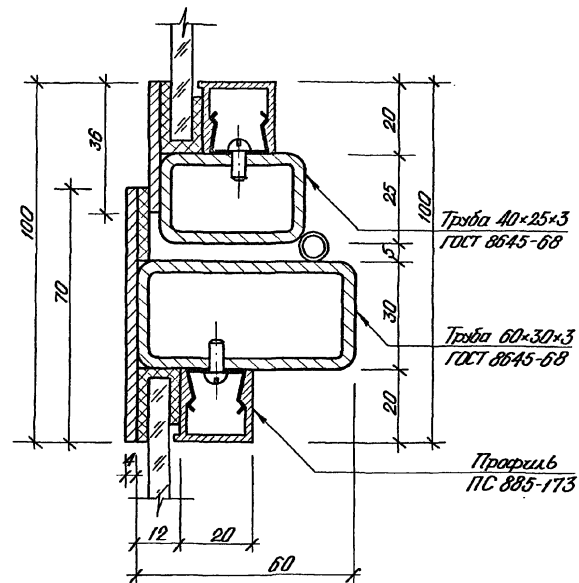
Изм	Лист	И	Док	СМ	Подп	Дата

1.135 КР-14.002-011

Лист 4



9



10

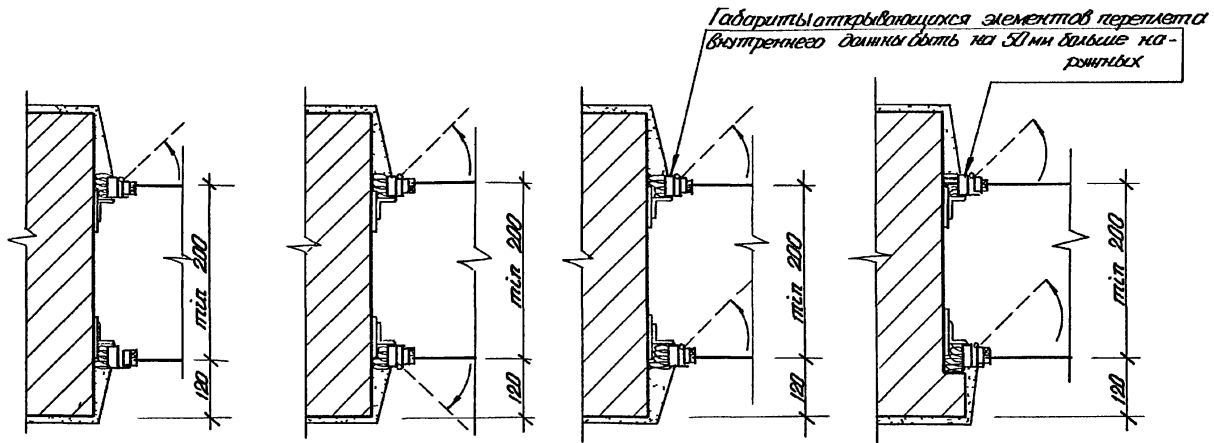
Толщина стекла 4-6 мм в зависимости от
площади остекления / см. пояснительную записку /

№	лист	И	докум.	подп.	дата

1.135-КР-1.4.002 ÷ 011

лист
5

формат 12



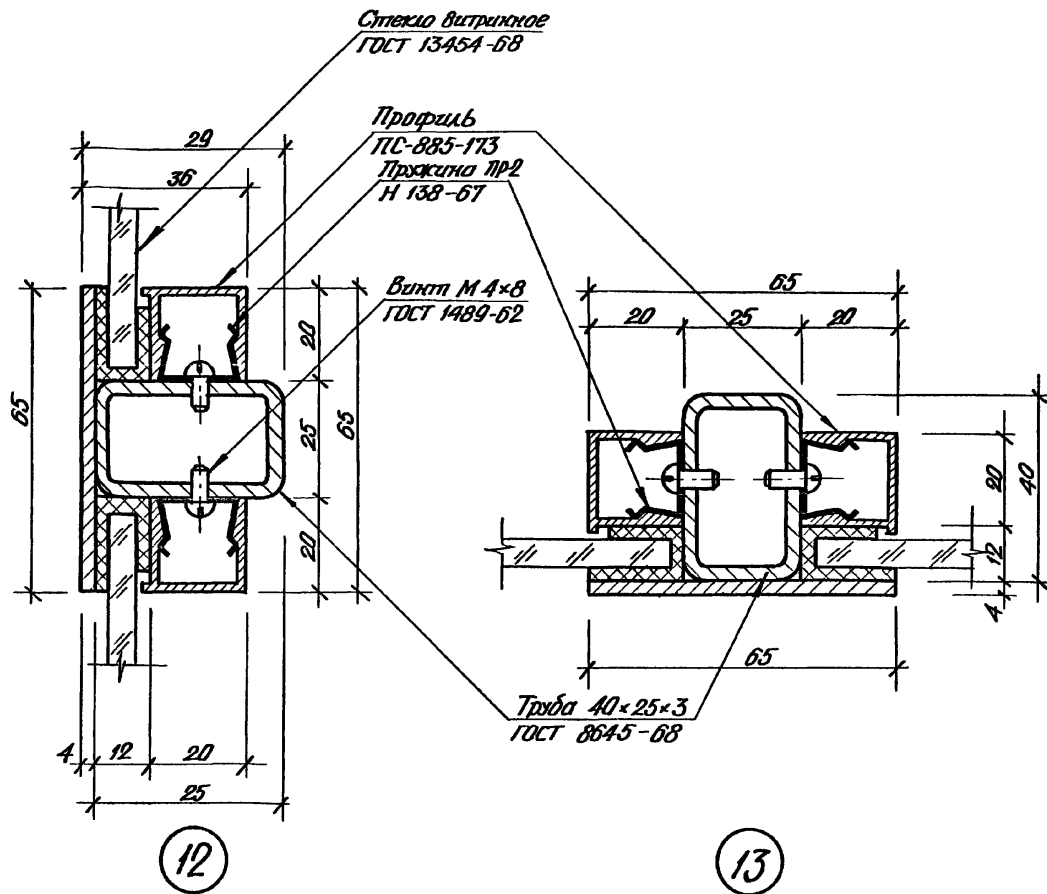
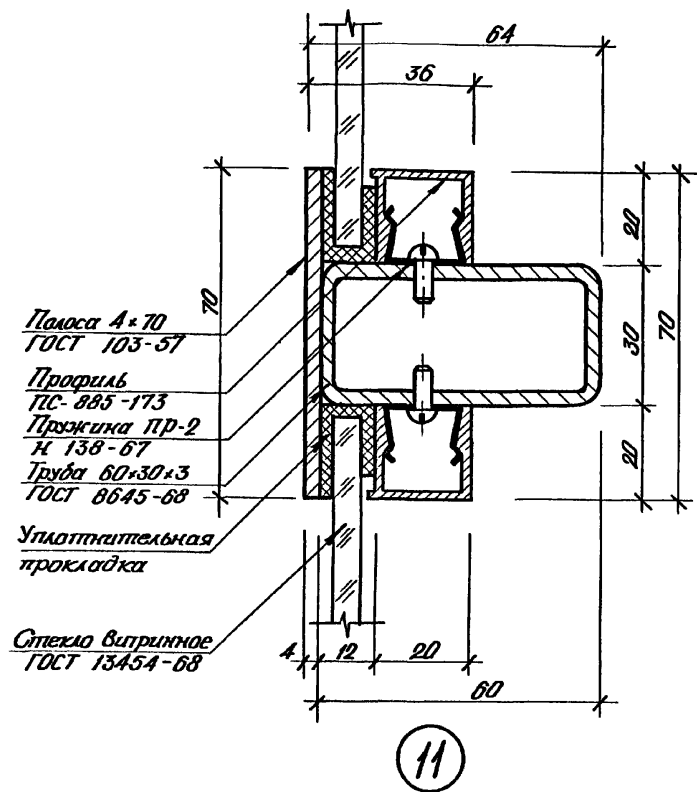
Наружный переплет не открывающийся

Открывание переплетов в разные стороны

Открывание переплетов в одну сторону

Открывание переплетов в одну сторону при наличии четвертей

				1.135 КР-1.4 013			
Изм	Лист	И.В.К.С.И.	Л.А.П.	Л.С.Т.	Лит	Лист	Листов
Доклад	Монтаж	В.И.С.	1978	Варианты установки переплетов ватрин Проектный институт ЛЕНИНПРОЕКТ			
Проект	Борьба	Л.С.Т.					



Толщина стекла 4-6мм в зависимости от площади остекления / см пояснительную записку

ИЗМ	Лист	№ док. и	Подп	Дата	1.135 КР-1.4.002-011	Лист 6
-----	------	----------	------	------	----------------------	-----------