

ТИПОВЫЕ КОНСТРУКЦИИ, ИЗДЕЛИЯ И УЗЛЫ ЗДАНИЙ И СООРУЖЕНИЙ

СЕРИЯ 03.005-7

МОНОЛИТНЫЕ ЖЕЛЕЗОБЕТОННЫЕ ВХОДЫ
И АВАРИЙНЫЕ ВЫХОДЫ ДЛЯ ЗАЩИТНЫХ СООРУЖЕНИЙ ИЗ
КОНСТРУКЦИЙ СЕРИИ У-01-01/80

ВЫПУСК 1

АРМАТУРНЫЕ ИЗДЕЛИЯ
РАБОЧИЕ ЧЕРТЕЖИ

24385 - 04

ТИПОВЫЕ КОНСТРУКЦИИ, ИЗДЕЛИЯ И УЗЛЫ ЗДАНИЙ И СООРУЖЕНИЙ

СЕРИЯ 03.005-7

МОНОЛИТНЫЕ ЖЕЛЕЗОБЕТОННЫЕ ВХОДЫ
И АВАРИЙНЫЕ ВЫХОДЫ ДЛЯ ЗАЩИТНЫХ СООРУЖЕНИЙ ИЗ
КОНСТРУКЦИЙ СЕРИИ У-01-01/80

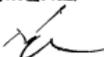
ВЫПУСК 1

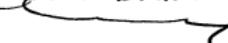
АРМАТУРНЫЕ ИЗДЕЛИЯ
РАБОЧИЕ ЧЕРТЕЖИ

РАЗРАБОТАНЫ
ПРОЕКТНЫМ ИНСТИТУТОМ №1

ГЛАВНЫЙ ИНЖЕНЕР
ИНСТИТУТА

ГЛАВНЫЙ ИНЖЕНЕР
ПРОЕКТА

 КАТКОВ Л.Н.

 ВАСИЛЕВСКАЯ Г.И.

УТВЕРЖДЕНЫ НАЧАЛЬНИКОМ
УЗ СЛУЖБЫ ШТАБА ГО СССР
ПРОТОКОЛ ОТ 27.04.90 №14

ВВЕДЕНЫ В ДЕЙСТВИЕ
ПРОЕКТНЫМ ИНСТИТУТОМ №1
С 01.09.90

Обозначение документа	Наименование	Стр.
03.005-7.1-77	Технические требования.	5
03.005-7.1-1	Каркас плоский КР1...КР3.	6
03.005-7.1-2	Каркас плоский КР4...КР6, КР40... КР47 КР158, КР159.	7
03.005-7.1-3	Каркас плоский КР7...КР12.	10
03.005-7.1-4	Каркас плоский КР13...КР18.	12
03.005-7.1-5	Каркас плоский КР19...КР26.	14
03.005-7.1-6	Каркас плоский КР27...КР29.	16
03.005-7.1-7	Каркас плоский КР30...КР32.	18
03.005-7.1-8	Каркас плоский КР36, КР37.	20
03.005-7.1-9	Каркас плоский КР33...КР35, КР38, КР39, КР109, КР131, КР174, КР175.	21
03.005-7.1-10	Каркас плоский КР48.	23
03.005-7.1-11	Каркас плоский КР49...КР51.	24
03.005-7.1-12	Каркас плоский КР52...КР54.	25
03.005-7.1-13	Каркас плоский КР55.	26
03.005-7.1-14	Каркас плоский КР56, КР57	28
03.005-7.1-15	Каркас плоский КР58, КР61	30
03.005-7.1-16	Каркас плоский КР59, КР60, КР62, КР63	32
03.005-7.1-17	Каркас плоский КР64, КР67, КР70, КР73	34

Взаминв.л.с.

Подпись и дата

Инв.к.подл.

Нач.отд.	Комиссаров	<i>В.П.</i>
Н.контр.	Бицотко	<i>В.И.</i>
Л.контр.	Бицотко	<i>В.И.</i>
Вед.инж.	Моисеева	<i>М.С.</i>
Инж.	Вяляя	<i>В.В.</i>
Техник	Рутыш	<i>Р.В.</i>

03.005-7.1

Содержание

Страниц	Лист	Листов
Р	1	3

ПРОЕКТНЫЙ ИНСТИТУТ №1
Ленинград

Обозначение документа	Наименование	Стр.
03.005 - 7.1 - 18	Каркас плоский КР65, КР66, КР68, КР69	36
03.005 - 7.1 - 19	Каркас плоский КР71, КР72, КР74, КР75	38
03.005 - 7.1 - 20	Каркас плоский КР76, КР79	40
03.005 - 7.1 - 21	Каркас плоский КР77, КР78, КР80	42
03.005 - 7.1 - 22	Каркас плоский КР81, КР84	44
03.005 - 7.1 - 23	Каркас плоский КР82, КР83, КР85	46
03.005 - 7.1 - 24	Каркас плоский КР86... КР90, КР103... КР105, КР110... КР113, КР188	48
03.005 - 7.1 - 25	Каркас плоский КР91... КР93	50
03.005 - 7.1 - 26	Каркас плоский КР94... КР99, КР132, КР133	51
03.005 - 7.1 - 27	Каркас плоский КР100, КР102, КР140, КР146	53
03.005 - 7.1 - 28	Каркас плоский КР106	56
03.005 - 7.1 - 29	Каркас плоский КР107	58
03.005 - 7.1 - 30	Каркас плоский КР108	60
03.005 - 7.1 - 31	Каркас плоский КР114... КР124	62
03.005 - 7.1 - 32	Каркас плоский КР125... КР130	64
03.005 - 7.1 - 33	Каркас плоский КР134... КР139	66
03.005 - 7.1 - 34	Каркас плоский КР149... КР157	68
03.005 - 7.1 - 35	Каркас плоский КР160... КР165	70
03.005 - 7.1 - 36	Каркас плоский КР166... КР173	71
03.005 - 7.1 - 37	Каркас плоский КР176... 187	73
03.005 - 7.1 - 38	Сетка арматурная С1... С3	76
03.005 7.1 - 39	Сетка арматурная С4	77

Инв. № подл. Подпись и дата Взам. инв. №

03.005-7.1

Лист

2

1. Изготовление и приёмка арматурных изделий должны производиться в соответствии с требованиями следующих нормативных документов:

СНЦП 3.03.01-87 „Несущие и ограждающие конструкции“

ГОСТ 10922-75 „Арматурные изделия и закладные детали сварные для железобетонных конструкций“

2. При изготовлении плоских каркасов и сеток следует применять контактную точечную сварку во всех пересечениях стержней „в крест“.

Ручная электродуговая сварка „в крест“ запрещается.

3. Каждое готовое арматурное изделие должно иметь бирку с указанием его марки.

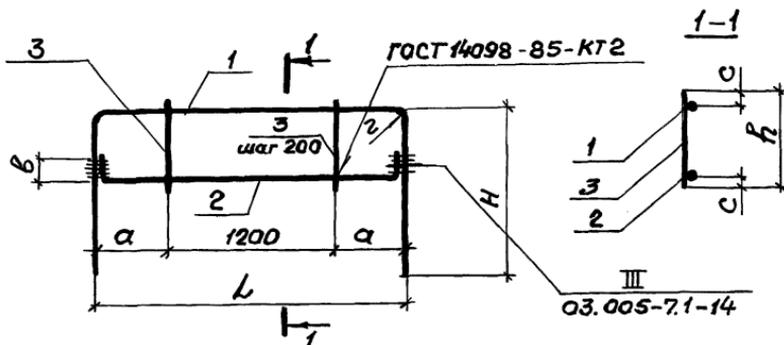
4. Арматура класса А-III в каркасах и сетках принята по ГОСТ 5781-82* марки 25 ГРС.

03.005-7.1-Т Т

Науч.отд.	Комиссаров	<i>[Signature]</i>
Н.контр.	Бицютко	<i>[Signature]</i>
Т.контр.	Бицютко	<i>[Signature]</i>
Вед.инж.	Моисеева	<i>[Signature]</i>
Сл.инж.	Василья	<i>[Signature]</i>
Техник	Румиш	<i>[Signature]</i>

Технические
требования.

Стадия	Лист	Листов
Р		1
Проектный институт 1 Ленинград		



Марка каркаса	Размеры, мм						
	L	H	h	a	b	z	C
КР1	1820	570	330	310	125	125	35
КР2	1720	570	280	260	110	110	35
КР3	1620	280	230	210	100	—	30

Марка каркаса	Поз.	Наименование	Кол	Масса, ед. кг	Масса каркаса
КР1	1	$\phi 25 A_{III}, l = 2960$	1	11,4	21,2
	2	$\phi 25 A_{III}, l = 2020$	1	7,8	
	3	$\phi 12 A_{III}, l = 330$	7	0,29	
КР2	1	$\phi 22 A_{III}, l = 2740$	1	8,2	14,6
	2	$\phi 22 A_{III}, l = 1890$	1	5,6	
	3	$\phi 8 A_{III}, l = 280$	7	0,11	
КР3	1	$\phi 14 A_{III}, l = 2180$	1	2,6	5,2
	2	$\phi 14 A_{III}, l = 1790$	1	2,2	
	3	$\phi 6 A_{III}, l = 230$	7	0,05	

Арматура: класса A_{III} -по ГОСТ 5781-82*

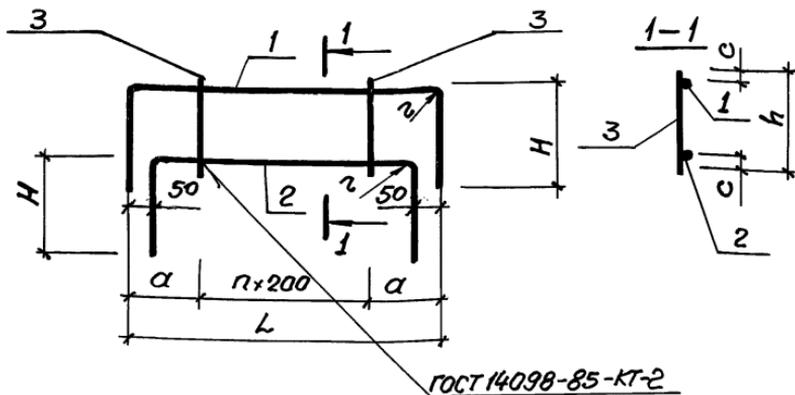
03.005-7.1-1

Нач. отд.	Комиссаров	<i>С.С.</i>
Н. контр.	Бицотко	<i>В.И.</i>
Гл. констр.	Бицотко	<i>В.И.</i>
Вед. инж.	Моисеева	<i>М.С.</i>
Инж.	Бойко	<i>В.И.</i>
Техник	Лагуткин	<i>Л.С.</i>
Инж.	Нагорняк	<i>Н.С.</i>

Каркас плоский
КР1...КР3

Стадия	Лист	Листов
Р		1

ПРОЕКТИНЬ ИНСТИТУТ: 1
Ленинград



Марка каркаса	n	Размеры, мм					
		L	H	h	c	a	z
КР4	11	2810	650	330	30	305	110
КР5	11	2720	600	280	30	260	100
КР6	11	2620	400	230	25	210	—
КР40	13	3210	650	330	30	300	110
КР41	13	3170	450	280	25	210	—
КР42	13	3130	300	230	25	250	—
КР43	12	3010	650	330	30	305	110
КР44	12	2920	450	280	25	270	—
КР45	12	2830	300	230	25	215	—
КР46	13	3180	550	280	30	290	—
КР47	13	3130	350	230	25	265	—
КР158	13	3220	350	330	25	310	—
КР159	13	3180	300	280	25	290	—

Нач. отд.	Комиссаров	<i>[Signature]</i>
Н.контр.	Бичуртко	<i>[Signature]</i>
Гл. констр.	Бичуртко	<i>[Signature]</i>
Вед. инж.	Моисеева	<i>[Signature]</i>
Инж.	Кулагин	<i>[Signature]</i>
Инж.	Бойко	<i>[Signature]</i>
Инж.	Насонова	<i>[Signature]</i>
Техник	Лагутин	<i>[Signature]</i>

03. 005-7.1-2

Каркас плоский
КР4...КР6, КР40...КР47,
КР158, КР159.

Стадия	Лист	Листов
Р	1	3

ПРОЕКТНЫЙ ИНСТИТУТ №1
Ленинград

Марка Каркаса	Пос.	Наименование	Кол.	Масса ед., кг	Масса каркаса кг
КР4	1	$\phi 22A\bar{\psi}$, $l = 4110$	1	12,3	27,8
	2	$\phi 22A\bar{\psi}$, $l = 4010$	1	12,0	
	3	$\phi 12A\bar{\psi}$, $l = 330$	12	0,29	
КР5	1	$\phi 20A\bar{\psi}$, $l = 3920$	1	9,7	20,4
	2	$\phi 20A\bar{\psi}$, $l = 3820$	1	9,4	
	3	$\phi 8A\bar{\psi}$, $l = 280$	12	0,11	
КР6	1	$\phi 14A\bar{\psi}$, $l = 3420$	1	4,1	8,7
	2	$\phi 14A\bar{\psi}$, $l = 3320$	1	4,0	
	3	$\phi 6A\bar{\psi}$, $l = 230$	12	0,05	
КР40	1	$\phi 22A\bar{\psi}$, $l = 4510$	1	13,4	29,4
	2	$\phi 22A\bar{\psi}$, $l = 4410$	1	13,2	
	3	$\phi 10A\bar{\psi}$, $l = 330$	14	0,2	
КР41	1	$\phi 16A\bar{\psi}$, $l = 4070$	1	6,5	14,4
	2	$\phi 16A\bar{\psi}$, $l = 3970$	1	6,3	
	3	$\phi 8A\bar{\psi}$, $l = 280$	14	0,11	
КР42	1	$\phi 10A\bar{\psi}$, $l = 3730$	1	2,3	5,2
	2	$\phi 10A\bar{\psi}$, $l = 3630$	1	2,2	
	3	$\phi 6A\bar{\psi}$, $l = 230$	14	0,05	
КР43	1	$\phi 22A\bar{\psi}$, $l = 4310$	1	12,9	28,0
	2	$\phi 22A\bar{\psi}$, $l = 4210$	1	12,5	
	3	$\phi 10A\bar{\psi}$, $l = 330$	13	0,2	
КР44	1	$\phi 16A\bar{\psi}$, $l = 3820$	1	6,1	13,4
	2	$\phi 16A\bar{\psi}$, $l = 3720$	1	5,9	
	3	$\phi 8A\bar{\psi}$, $l = 280$	13	0,11	
КР45	1	$\phi 10A\bar{\psi}$, $l = 3430$	1	2,1	4,8
	2	$\phi 10A\bar{\psi}$, $l = 3330$	1	2,06	
	3	$\phi 6A\bar{\psi}$, $l = 230$	13	0,05	

Продолжение спецификации см. лист 3.

03.005-7.1-2

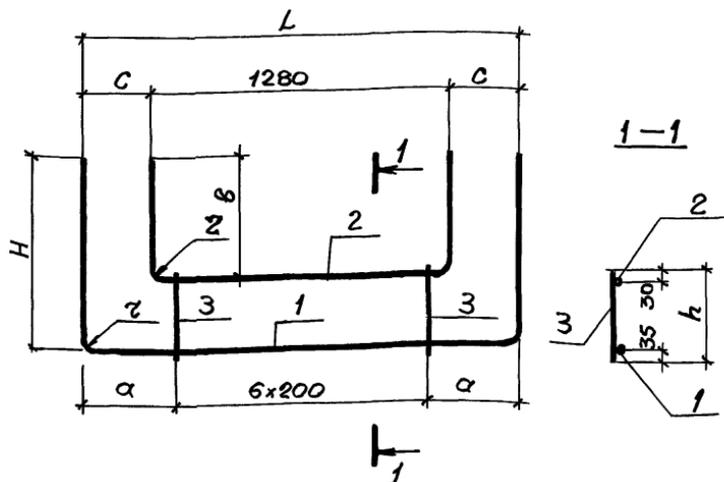
Лист

2

Лист № подл. Подпись и дата
Взам. инв. №

Марка каркаса	Поз	Наименование	Кол.	Масса ед, кг	Масса каркаса кг
КР46	1	$\phi 18 A \bar{III}, l=4280$	1	8,6	18,5
	2	$\phi 18 A \bar{III}, l=4180$	1	8,4	
	3	$\phi 8 A \bar{III}, l=280$	14	0,11	
КР47	1	$\phi 12 A \bar{III}, l=3830$	1	3,4	7,3
	2	$\phi 12 A \bar{III}, l=3730$	1	3,3	
	3	$\phi 6 A \bar{III}, l=230$	12	0,05	
КР158	1	$\phi 12 A \bar{III}, l=3920$	1	3,48	7,9
	2	$\phi 12 A \bar{III}, l=3820$	1	3,39	
	3	$\phi 6 A \bar{III}, l=330$	14	0,07	
КР159	1	$\phi 10 A \bar{III}, l=3780$	1	2,33	5,08
	2	$\phi 10 A \bar{III}, l=3780$	1	2,33	
	3	$\phi 6 A \bar{III}, l=280$	14	0,06	

Арматура: класса $A\bar{III}$ по ГОСТ 5781-82*



Марка каркаса	размеры, мм							
	L	H	h	c	α	β	z	
КР7	1820	1050	370	270	310	740	100	
КР8	1720	930	310	220	260	670	—	
КР9	1620	800	260	170	210	600	—	
КР10	1820	550	330	270	310	270	100	
КР11	1720	500	280	220	260	270	—	
КР12	1620	450	230	170	210	270	—	

Инв. и подл.

Подпись и дата.

Спецификацию см. лист 2.

03.005-7.1-3

Нач. отд.	Комиссаров	<i>[Signature]</i>	
Н.контр.	Бицютко	<i>[Signature]</i>	
Гл. констр.	Бицютко	<i>[Signature]</i>	
Вед. инж.	Маисеева	<i>[Signature]</i>	
Инженер	Бойко	<i>[Signature]</i>	
Инженер	Нагорняк	<i>[Signature]</i>	
Техник	Лагутин	<i>[Signature]</i>	

Каркас плоский
КР7... КР12

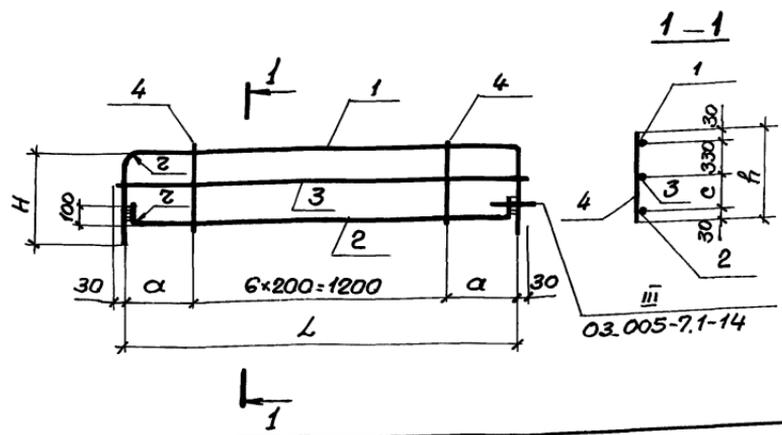
Стадия	Лист	Листов
Р	1	2

ПРОЕКТНЫЙ ИНСТИТУТ
ЛЕНИНГРАД

24385-04 11 Формат А4

Марка каркаса	Поз.	Наименование	Кол.	Масса, ед. кг	Масса каркаса, кг
КР7	1	$\phi 20 A \bar{III}$, $l=3920$	1	9,7	17,6
	2	$\phi 20 A \bar{IV}$, $l=2760$	1	6,8	
	3	$\phi 8 A \bar{IV}$, $l=370$	7	0,15	
КР8	1	$\phi 18 A \bar{III}$, $l=3580$	1	7,2	13,3
	2	$\phi 18 A \bar{IV}$, $l=2620$	1	5,2	
	3	$\phi 8 A \bar{IV}$, $l=310$	7	0,12	
КР9	1	$\phi 16 A \bar{IV}$, $l=3220$	1	5,1	9,7
	2	$\phi 16 A \bar{III}$, $l=2480$	1	3,9	
	3	$\phi 8 A \bar{IV}$, $l=260$	7	0,10	
КР10	1	$\phi 20 A \bar{III}$, $l=2920$	1	7,2	12,6
	2	$\phi 20 A \bar{IV}$, $l=1820$	1	4,5	
	3	$\phi 8 A \bar{III}$, $l=330$	7	0,13	
КР11	1	$\phi 18 A \bar{IV}$, $l=2720$	1	5,4	9,8
	2	$\phi 18 A \bar{III}$, $l=1820$	1	3,6	
	3	$\phi 8 A \bar{III}$, $l=280$	7	0,11	
КР12	1	$\phi 16 A \bar{IV}$, $l=2520$	1	4,0	7,5
	2	$\phi 16 A \bar{III}$, $l=1820$	1	2,9	
	3	$\phi 8 A \bar{III}$, $l=230$	7	0,09	

Арматура: класса $A\bar{III}$ по ГОСТ 5781-82*



Марка каркаса	Размеры, мм					
	L	H	n	c	a	z
КР13	1820	700	690	300	310	100
КР14	1720	700	690	300	260	—
КР15	1620	700	690	300	210	—
КР16	1820	750	730	340	310	100
КР17	1720	750	730	340	260	—
КР18	1620	750	730	340	210	—

Спецификацию см. лист 2.

03.005-7.1-4

Нач. отд.	Комиссаров	<i>В.И.</i>
Н. КОНТР.	Билютко	<i>В.И.</i>
Пл. констр.	Билютко	<i>В.И.</i>
Вед. инж.	Моисеева	<i>М.И.</i>
Инженер	Бойко	<i>М.И.</i>
Инженер	Нагорняк	<i>Н.И.</i>
Техник	Лазутин	<i>Л.И.</i>

Каркас плоский
КР13.... КР18

Стадия	Лист	Листов
Р	1	2
ПРОЕКТИНЬ ИНСТИТУТ: 1 Ленинград		

Име. № подл. Подпись и дата. Взаим. амб. №

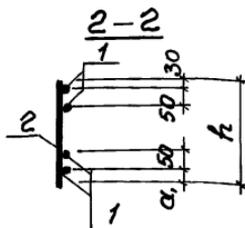
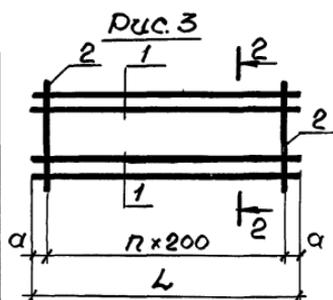
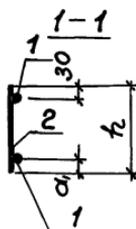
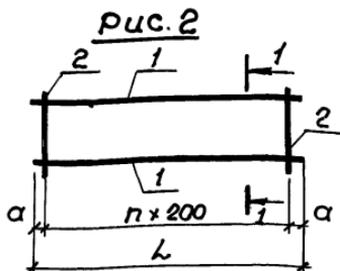
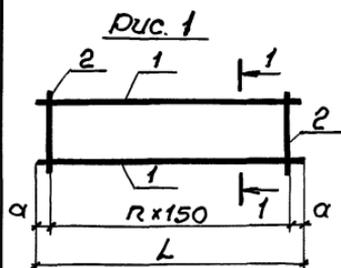
Марка каркаса	Поз.	Наименование	Кол.	Масса ед, кг.	Масса Каркаса, кг
КР13	1	$\phi 20 A \bar{III}$, $l = 3220$	1	7,9	16,4
	2	$\phi 20 A \bar{II}$, $l = 1980$	1	4,9	
	3	$\phi 12 A \bar{III}$, $l = 1880$	1	1,7	
	4	$\phi 8 A \bar{III}$, $l = 690$	7	0,27	
КР14	1	$\phi 18 A \bar{III}$, $l = 3120$	1	6,2	13,5
	2	$\phi 18 A \bar{II}$, $l = 1880$	1	3,8	
	3	$\phi 12 A \bar{III}$, $l = 1780$	1	1,6	
	4	$\phi 8 A \bar{III}$, $l = 690$	7	0,27	
КР15	1	$\phi 16 A \bar{III}$, $l = 3020$	1	4,8	11,0
	2	$\phi 16 A \bar{II}$, $l = 1780$	1	2,8	
	3	$\phi 12 A \bar{III}$, $l = 1680$	1	1,5	
	4	$\phi 8 A \bar{III}$, $l = 690$	7	0,27	
КР16	1	$\phi 20 A \bar{III}$, $l = 3220$	1	7,9	16,5
	2	$\phi 20 A \bar{II}$, $l = 1980$	1	4,9	
	3	$\phi 12 A \bar{III}$, $l = 1880$	1	1,7	
	4	$\phi 8 A \bar{III}$, $l = 730$	7	0,29	
КР17	1	$\phi 18 A \bar{III}$, $l = 3120$	1	6,2	13,6
	2	$\phi 18 A \bar{II}$, $l = 1880$	1	3,8	
	3	$\phi 12 A \bar{III}$, $l = 1780$	1	1,6	
	4	$\phi 8 A \bar{III}$, $l = 730$	7	0,29	
КР18	1	$\phi 16 A \bar{III}$, $l = 3020$	1	4,8	11,1
	2	$\phi 16 A \bar{II}$, $l = 1780$	1	2,8	
	3	$\phi 12 A \bar{III}$, $l = 1680$	1	1,5	
	4	$\phi 8 A \bar{III}$, $l = 730$	7	0,29	

Арматура: класса А \bar{III} по ГОСТ 5781-82*

03.005-7.1-4

Лист

2



Марка	Рис.	n	Размеры, мм			
			L	h	α	α ₁
КР 19	3	17	3580	480	90	35
КР 20	2	17	3580	480	90	35
КР 21	2	16	3380	380	90	35
КР 22	1	22	3480	380	90	30
КР 23	2	17	3480	380	40	30
КР 24	2	17	3580	280	90	30
КР 25	2	12	2550	480	75	30
КР 26	2	12	2550	380	75	30

Инв. № подл. Подпись и дата Взам. инв. №

Исполн.	Комиссаров	<i>[Signature]</i>
Н.компр.	Бицютко	<i>[Signature]</i>
Гл. констр.	Бицютко	<i>[Signature]</i>
Вед. инж.	Моисеева	<i>[Signature]</i>
Вед. инж.	Кулагин	<i>[Signature]</i>
Инж.	Вязя	<i>[Signature]</i>
Техник	Хорош	<i>[Signature]</i>

03.005-7.1-5

Каркас плоский

КР19... КР26

Статус	Лист	
	1	2
Р	1	2

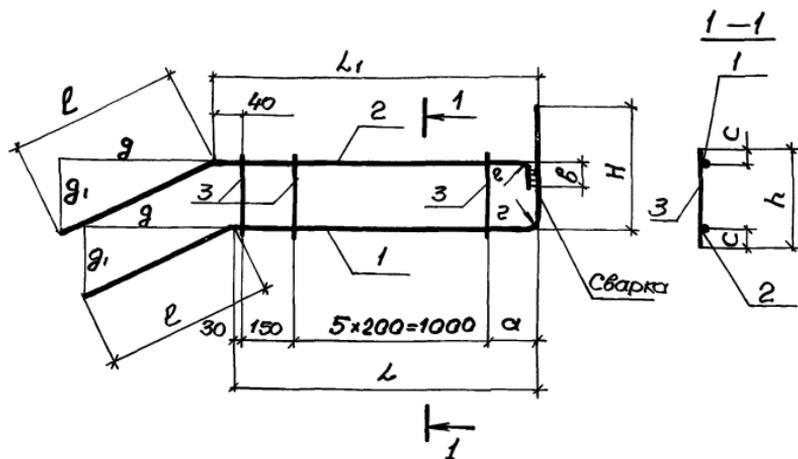
ПРОЕКТНЫЙ ИНСТИТУТ
Ленинград

24385-04 15

Формат А4

Марка каркаса	Поз	Наименование	Кол	Масса ед, кг	Масса каркаса, кг
КР19	1	$\phi 22 A_{III}$, $l = 3580$	4	10,7	50,5
	2	$\phi 12 A_{III}$, $l = 480$	18	0,43	
КР20	1	$\phi 25 A_{III}$, $l = 3580$	2	13,75	32,9
	2	$\phi 10 A_{III}$, $l = 480$	18	0,3	
КР21	1	$\phi 20 A_{III}$, $l = 3380$	2	8,35	19,3
	2	$\phi 8 A_{III}$, $l = 380$	17	0,15	
КР22	1	$\phi 25 A_{III}$, $l = 3480$	2	13,4	34,6
	2	$\phi 12 A_{III}$, $l = 380$	23	0,34	
КР23	1	$\phi 20 A_{III}$, $l = 3480$	2	8,65	21,5
	2	$\phi 10 A_{III}$, $l = 380$	18	0,23	
КР24	1	$\phi 16 A_{III}$, $l = 3580$	2	5,65	13,3
	2	$\phi 8 A_{III}$, $l = 280$	18	0,11	
КР25	1	$\phi 10 A_{III}$, $l = 2550$	2	1,6	4,6
	2	$\phi 6 A_{III}$, $l = 480$	13	0,11	
КР26	1	$\phi 10 A_{III}$, $l = 2550$	2	1,6	4,3
	2	$\phi 6 A_{III}$, $l = 380$	13	0,08	

Арматура: класса A_{III} по ГОСТ 5781-82*



Марка каркаса	Размеры, мм										
	L	L ₁	l	g	g ₁	H	h	c	α	β	z
KP27	1490	1500	880	790	395	570	330	35	310	125	125
KP28	1440	1450	770	690	345	510	280	35	260	110	110
KP29	1390	1400	500	450	225	280	230	30	240	100	—

Спецификацию см. лист 2

03.005-7.1-6

Каркас плоский
KP27... KP29

Статус	Лист	Листов
Р	1	2

ПРОЕКТНЫЙ ИНСТИТУТ №1
Ленинград

24385-04 17

Формат А4

Шифр подл. Подпись и дата Взам. инвент.

Науч.отд.	Комиссаров	<i>[Signature]</i>
Н.контр.	Бицютко	<i>[Signature]</i>
Гл.констр.	Бицютко	<i>[Signature]</i>
Вед.инж.	Моисеева	<i>[Signature]</i>
Инженер	Бойко	<i>[Signature]</i>
Инженер	Нагорняк	<i>[Signature]</i>
Техник	Лагутин	<i>[Signature]</i>

Марка каркаса	Поз	Наименование	Кол	Масса ед, кг	Масса каркаса кг
КР27	1	$\phi 25 A \bar{III}$, $l=2930$	1	11,3	23,0
	2	$\phi 25 A \bar{III}$, $l=2490$	1	9,6	
	3	$\phi 12 A \bar{III}$, $l=330$	7	0,29	
КР28	1	$\phi 22 A \bar{III}$, $l=2710$	1	8,1	15,8
	2	$\phi 22 A \bar{III}$, $l=2320$	1	6,9	
	3	$\phi 8 A \bar{III}$, $l=280$	7	0,11	
КР29	1	$\phi 14 A \bar{III}$, $l=2160$	1	2,6	5,4
	2	$\phi 14 A \bar{III}$, $l=2000$	1	2,4	
	3	$\phi 6 A \bar{III}$, $l=230$	7	0,05	

Арматура: класса $A \bar{III}$ по ГОСТ 5781-82*

Взагн. инв. №:

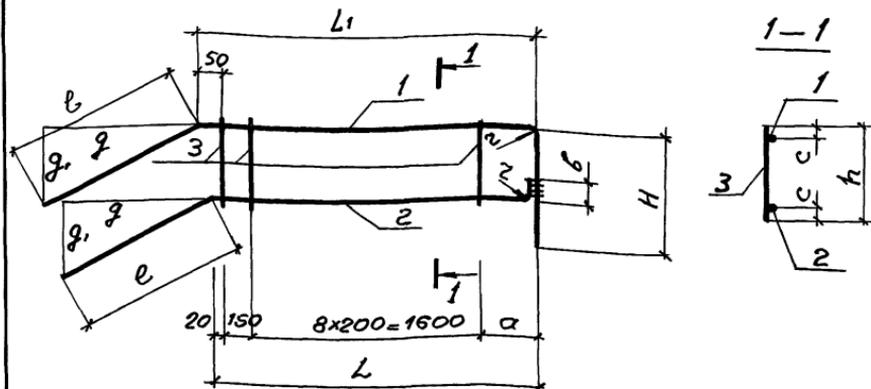
Подпись и дата

Инв. №: подл.

03.005-7.1-6

Лист

2



Марка каркаса	РАЗМЕРЫ, мм										
	H	h	a	b	c	z	e	g	g ₁	L	L ₁
КР30	570	330	310	125	35	125	880	790	395	2090	2100
КР31	510	280	260	110	35	110	770	690	245	2040	2050
КР32	280	230	210	100	30	—	500	450	225	1990	2000

Спецификацию см. лист 2.

Нач. отд.	Комиссаров		
Н. канц.	Бицютко		
Л. канц.	Бицютко		
Вед. инж.	Моисеева		
Инженер	Бойко		
Инженер	Нагорняк		
Техник	Лагутин		

03.005-7.1-7

Каркас плоский
КР30... КР32

Стадия	Лист	Листов
Р	1	2

ПРОЕКТИВНЫЙ ИНСТИТУТ № 1
Ленинград

24385-04 19

Формат А4

Марка каркаса	Поз	Наименование	Кол.	Масса ед, кг	Масса каркаса, кг
КР30	1	$\phi 25$ А III, $l=3560$	1	13,7	28,4
	2	$\phi 25$ А III, $l=3060$	1	11,8	
	3	$\phi 12$ А III, $l=330$	10	0,29	
КР31	1	$\phi 22$ А III, $l=3340$	1	10,0	19,7
	2	$\phi 22$ А III, $l=2890$	1	8,6	
	3	$\phi 8$ А III, $l=280$	10	0,11	
КР32	1	$\phi 14$ А III, $l=2790$	1	3,4	7,0
	2	$\phi 14$ А III, $l=2570$	1	3,1	
	3	$\phi 6$ А III, $l=230$	10	0,05	

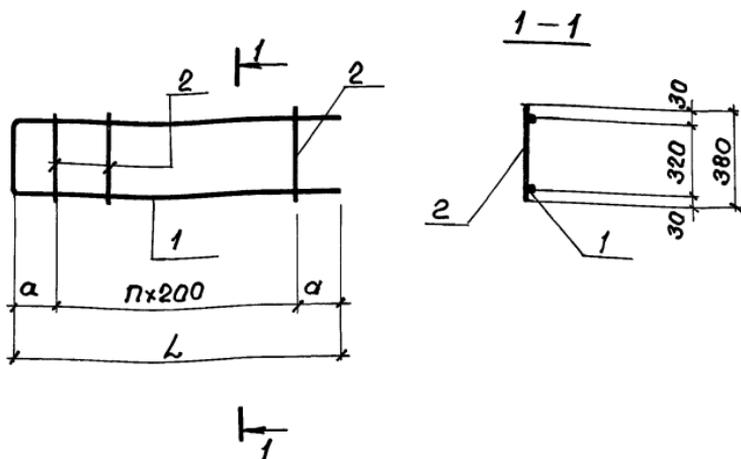
Арматура: класса А III по ГОСТ 5781-82*

инв. н. подл. Ведущий и дата Взят. инв. н.

03.005-7.1-7

Лист

2



Марка каркаса	n	Размеры, мм		
		L	a	h
КР36	8	1780	90	380
КР37	4	1020	110	380

Марка каркаса	Поз	Наименование	Кол.	Масса ед, кг	Масса каркаса, кг
КР36	1	$\phi 16 A_{III}$, $l=3880$	1	6,1	7,5
	2	$\phi 8 A_{III}$, $l=380$	9	0,15	
КР37	1	$\phi 16 A_{III}$, $l=2360$	1	3,7	4,5
	2	$\phi 8 A_{III}$, $l=380$	5	0,16	

Арматура: класса А-III по ГОСТ 5781-82*

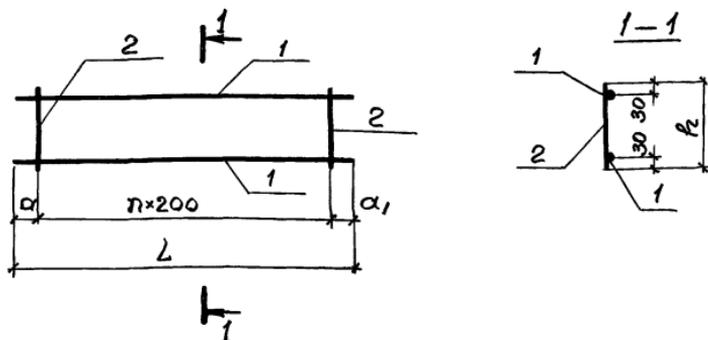
03.005-7.1-8

Исполн.	Комиссаров	<i>Комиссаров</i>
Н.контр.	Бицютко	<i>Бицютко</i>
Гл.контр.	Бицютко	<i>Бицютко</i>
Вед.инж.	Моисеева	<i>Моисеева</i>
Инж.	Бойко	<i>Бойко</i>
Техник	Хорош	<i>Хорош</i>

Каркас плоский
КР36, КР37

Стдия	Лист	Листов
Р		1

ПРОЕКТИНЬ ИНСТИТУТ И
Ленинград



Марка каркаса	n	Геометрические размеры, мм			
		L	H	α	α_1
КР33	14	2880	380	40	40
КР34	17	3810	380	60	350
КР35	17	3580	380	90	90
КР38	9	2260	380	60	100
КР39	15	3080	180	40	40
КР109	17	3480	380	40	40
КР131	11	2665	380	50	415
КР174	13	2780	380	90	90
КР175	15	3180	380	90	90

Спецификацию см. лист 2

Нач. отд.	Комиссаров	<i>А.В.</i>
Н. контр.	Бицютко	<i>Б.И.</i>
Гл. констр.	Бицютко	<i>Б.И.</i>
Вед. инж.	Моисеева	<i>М.С.</i>
Инж.	Бойко	<i>Б.И.</i>
Инж.	Вяйзья	<i>В.В.</i>
Техник	Лагутин	<i>Л.А.</i>

03.005-7.1-9

Каркас плоский
КР33... КР35, КР38, КР39,
КР109, КР131, КР174, КР175.

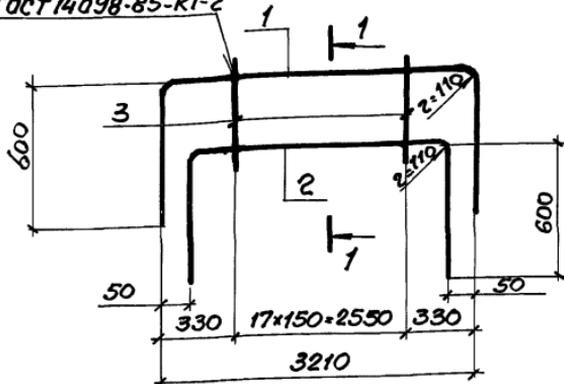
Статус	Лист	Листов
Р	1	2

ПРОЕКТНЫЙ ИНСТИТУТ 1
ЛЕНИНГРАД

Марка каркаса	Поз.	Наименование	Кол	Масса, кг	Масса каркаса, кг
КР33	1	$\phi 10 A \bar{III}$, $\ell = 2880$	2	1,77	4,9
	2	$\phi 6 A \bar{III}$, $\ell = 380$	15	0,084	
КР34	1	$\phi 10 A \bar{III}$, $\ell = 3810$	2	2,35	6,2
	2	$\phi 6 A \bar{III}$, $\ell = 380$	18	0,084	
КР35	1	$\phi 16 A \bar{III}$, $\ell = 3580$	2	5,640	14,0
	2	$\phi 8 A \bar{III}$, $\ell = 380$	18	0,150	
КР38	1	$\phi 10 A \bar{III}$, $\ell = 2260$	2	1,395	3,6
	2	$\phi 6 A \bar{III}$, $\ell = 380$	10	0,084	
КР39	1	$\phi 16 A \bar{III}$, $\ell = 3080$	2	4,87	10,3
	2	$\phi 6 A \bar{III}$, $\ell = 180$	16	0,04	
КР109	1	$\phi 16 A \bar{III}$, $\ell = 3480$	2	5,50	13,7
	2	$\phi 6 A \bar{III}$, $\ell = 380$	18	0,15	
КР131	1	$\phi 10 A \bar{III}$, $\ell = 2665$	2	1,6	4,2
	2	$\phi 6 A \bar{III}$, $\ell = 380$	12	0,08	
КР174	1	$\phi 10 A \bar{III}$, $\ell = 2780$	2	1,7	4,6
	2	$\phi 6 A \bar{III}$, $\ell = 380$	14	0,08	
КР175	1	$\phi 10 A \bar{III}$, $\ell = 3180$	2	1,9	5,1
	2	$\phi 6 A \bar{III}$, $\ell = 380$	16	0,08	

Арматура: класса А-III по ГОСТ 5781-82*

ГОСТ 14098-85-КТ-2



Марка каркаса	Поз.	Наименование	Кол	Масса ед, кг	Масса каркаса, кг
КР48	1	φ 22 А _{III} , l=4410	1	13,1	31,1
	2	φ 22 А _{III} , l=4310	1	12,8	
	3	φ 12 А _{III} , l=330	18	0,29	

Арматура: класса А-III по ГОСТ 5781-82*

03.005-7.1-10

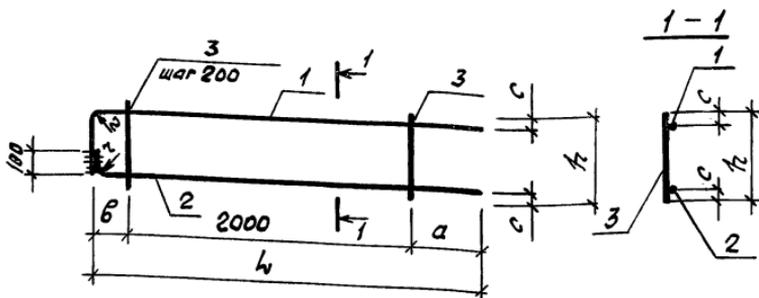
Науч. отд.	Комиссаров	<i>[Signature]</i>
Н.контр.	Бичютко	<i>[Signature]</i>
Гл. констр.	Бичютко	<i>[Signature]</i>
Вед. инж.	Моисеева	<i>[Signature]</i>
Вед. инж.	Кулагин	<i>[Signature]</i>
Техник	Хорош	<i>[Signature]</i>

Каркас плоский КР48

Стадия	Лист	Листов
Р		1

ПРОЕКТНЫЙ ИНСТИТУТ
ЛЕНИНГРАД

24385-04 24 Формат А4



Марка каркаса	Размеры, мм					
	L	h	a	b	c	z
KP 49	2900	530	600	300	30	100
KP 50	2800	480	550	250	30	-
KP 51	2550	430	350	200	25	-

Марка каркаса	Поз.	Наименование	Кол.	Масса ед., кг	Масса каркаса
KP49	1	φ 20 А III, L = 3370	1	8.30	19.3
	2	φ 20 А II, L = 2980	1	7.40	
	3	φ 10 А III, L = 530	11	0.33	
KP50	1	φ 18 А II, L = 3220	1	6.40	14.3
	2	φ 18 А II, L = 2880	1	5.80	
	3	φ 8 А II, L = 480	11	0.19	
KP51	1	φ 12 А II, L = 2930	1	2.60	6.1
	2	φ 12 А II, L = 2640	1	2.40	
	3	φ 6 А II, L = 430	11	0.1	

Арматура: класса А II по ГОСТ 5781-82*

03.005-7.1-11

Каркас плоский
KP49 ... KP51

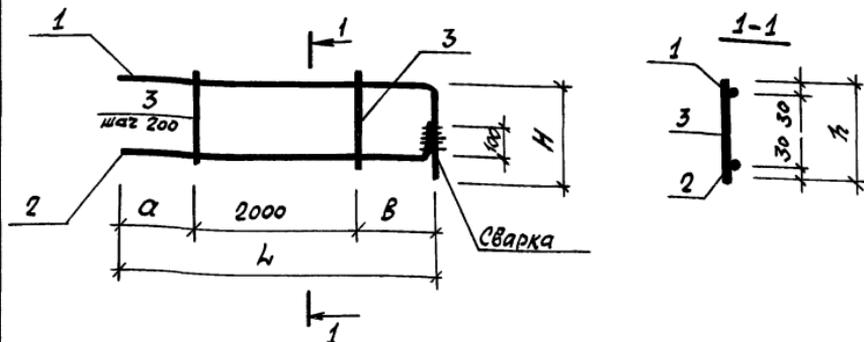
Стадия	Лист	Листов
Р		3

ПРОЕКТНЫЙ ИНСТИТУТ
Ленинград

24385-04 25

Числ. № подл. | Подпись и дата | Взам. инв. №

Нач. отд.	Комиссаров	<i>[Signature]</i>
Н. контр.	Бычков	<i>[Signature]</i>
Гл. констр.	Бычков	<i>[Signature]</i>
Вед. инж.	Моисеев	<i>[Signature]</i>
Вед. инж.	Кулагин	<i>[Signature]</i>
Техник	Лагутин	<i>[Signature]</i>
Инженер	Вязя	<i>[Signature]</i>



Марка каркаса	Размеры, мм					
	L	H	h	α	β	γ
KP52	2900	400	270	600	300	100
KP53	2800	380	220	550	250	—
KP54	2550	220	170	350	200	—

Марка каркаса	Поз.	Наименование	Кол.	Масса ед., кг	Масса каркаса
KP52	1	φ 20 А III, ℓ = 3300	1	8,2	17,4
	2	φ 20 А III, ℓ = 2980	1	7,4	
	3	φ 10 А III, ℓ = 270	11	0,17	
KP53	1	φ 18 А III, ℓ = 3180	1	6,4	13,2
	2	φ 18 А III, ℓ = 2880	1	5,8	
	3	φ 8 А III, ℓ = 220	11	0,09	
KP54	1	φ 12 А III, ℓ = 2770	1	2,5	5,3
	2	φ 12 А III, ℓ = 2640	1	2,4	
	3	φ 6 А III, ℓ = 170	11	0,04	

Арматура: класса А-III по ГОСТ 5781-82*

Нач. отд.	Комиссаров	<i>В.В.</i>
Н. контр.	Бицютко	<i>В.В.</i>
Гл. констр.	Бицютко	<i>В.В.</i>
Вед. инж.	Моисеева	<i>М.М.</i>
Вед. инж.	Кзлагин	<i>В.В.</i>
Инженер	Вязя	<i>В.В.</i>
Техник	Лазутин	<i>Л.Л.</i>

03.005-7.1-12

Каркас плоский

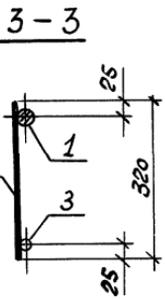
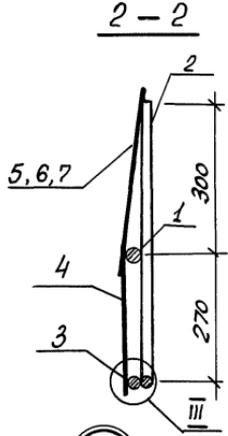
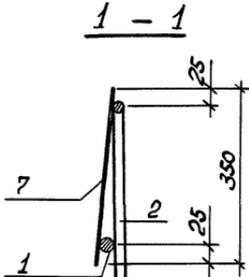
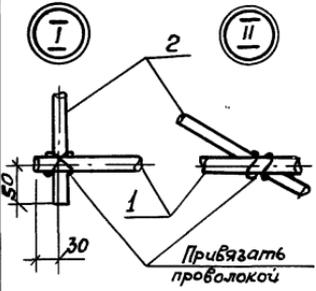
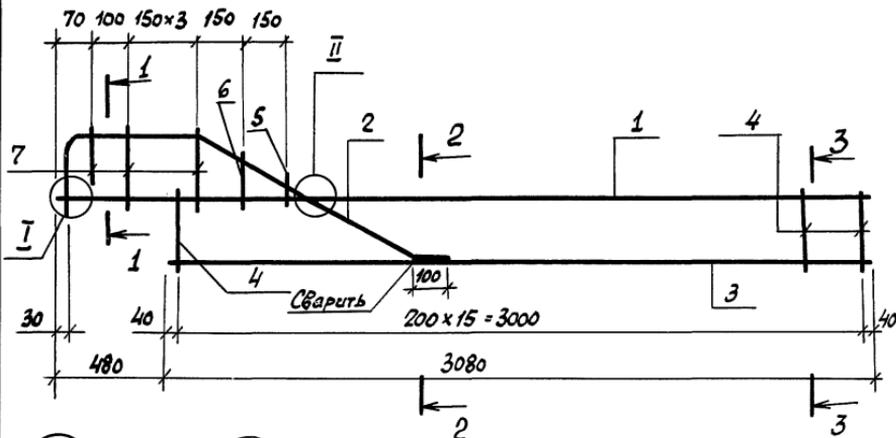
KP52... KP54

Стадия	Лист	Листов
Р		1

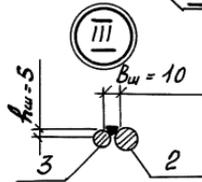
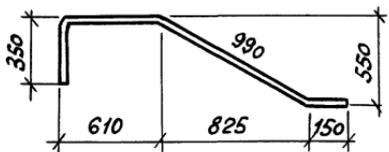
ПРОЕКТНЫЙ ИНСТИТУТ №1
Ленинград

24385-04 26

Формат А4



Поз. 2



Исполн.	М.И. Горощ	Провер.	В.И. Вязя
Инж.	Вязя	Инж.	Моисеева
Вед. инж.	Моисеева	Инж. контр.	Бичуток
Гл. констр.	Бичуток	Нач. отд.	Комиссаров

03. 005 - 7.1 - 13

Каркас плоский Кр 55

Стадия	Лист	Листов
Р	1	2
ПРОЕКТНЫЙ ИНСТИТУТ №1 Ленинград		

Шифр № листа / Подпись и дата / Взам. инв. №

Марка каркаса	Поз.	Наименование	Кол.	Масса ед, кг.	Масса каркаса, кг.
КР55	1	ϕ 25 AIII, $l=3560$	1	13,7	26,23
	2	ϕ 20 AIII, $l=2100$	1	5,18	
	3	ϕ 12 AIII, $l=3080$	1	2,74	
	4	ϕ 10 AIII, $l=320$	16	0,2	
	5	ϕ 10 AIII, $l=200$	1	0,12	
	6	ϕ 10 AIII, $l=300$	1	0,19	
	7	ϕ 10 AIII, $l=350$	5	0,22	

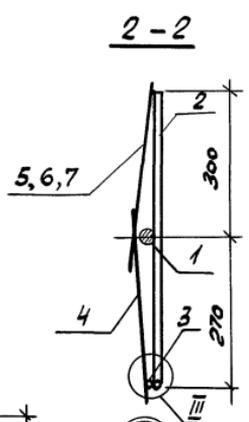
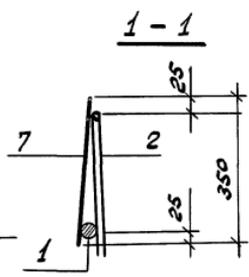
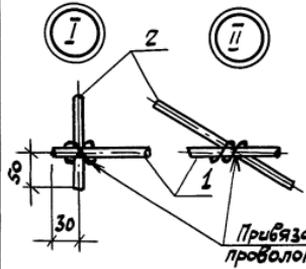
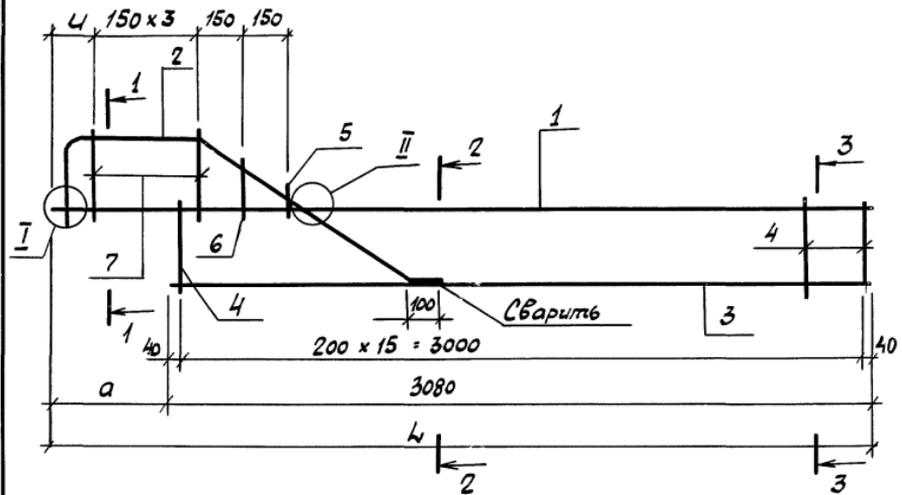
Арматура: класса A-III по ГОСТ 5781-82*

Инв. №: год изд. Подпись и дата. Взам. инв. №.

03.005-7.1-13

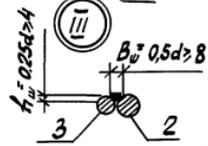
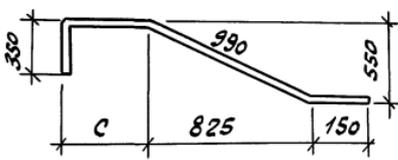
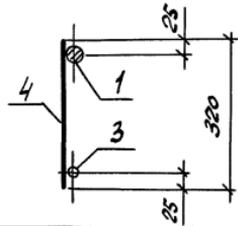
Лист

2



3-3

Поз. 2



03.005 - 7.1 - 14

Нач. отд.	Комиссаров	
Н. контр.	Бицютко	
Гл. констр.	Бицютко	
Вед. инж.	Моисеева	
Инж.	Вяйзя	
Техник	Хорвиш	

Каркас плоский Кр 56, Кр 57

Стадия	Лист	Листов
Р	1	2
ПРОЕКТНЫЙ ИНСТИТУТ №1		
Ленинград		

Шиб. № подл. Подпись и дата Взам. инв. №

Марка каркаса	Геометрические размеры,			
	L	α	C	U
KP56	3480	380	510	70
KP57	3440	360	500	60

Марка каркаса	Поз	Наименование	Кол	Масса ед, кг	Масса каркаса, кг
KP56	1	ϕ 25 A III , $l = 3460$	1	13,32	25,38
	2	ϕ 20 A III , $l = 2000$	1	4,93	
	3	ϕ 12 A III , $l = 3080$	1	2,74	
	4	ϕ 10 A III , $l = 320$	16	0,2	
	5	ϕ 10 A III , $l = 200$	1	0,12	
	6	ϕ 10 A III , $l = 300$	1	0,19	
	7	ϕ 10 A III , $l = 350$	4	0,22	
KP57	1	ϕ 20 A III , $l = 3440$	1	8,5	17,22
	2	ϕ 16 A III , $l = 1990$	1	3,14	
	3	ϕ 12 A III , $l = 3080$	1	2,74	
	4	ϕ 8 A III , $l = 320$	16	0,13	
	5	ϕ 8 A III , $l = 200$	1	0,08	
	6	ϕ 8 A III , $l = 300$	1	0,12	
	7	ϕ 8 A III , $l = 350$	4	0,14	

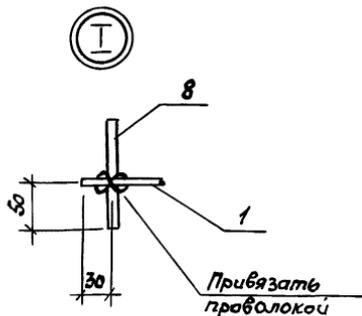
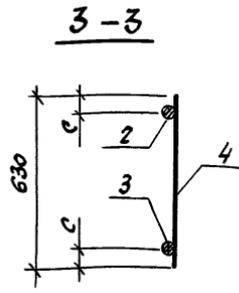
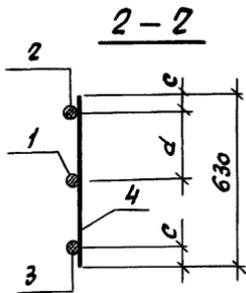
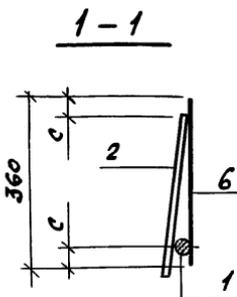
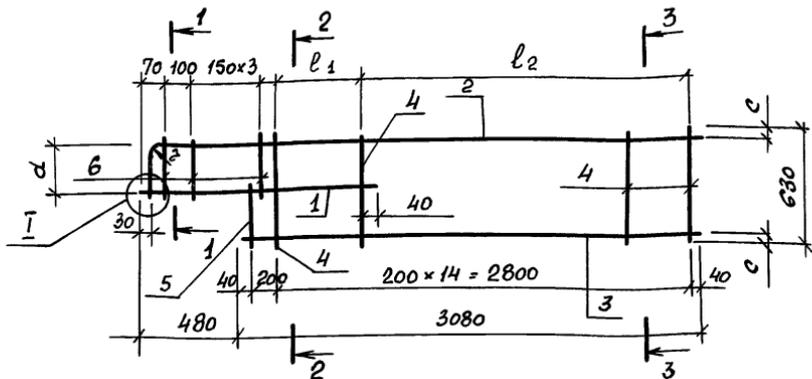
Арматура: класса A-III по ГОСТ 5781-82*

Име.№: подл. Подпись и дата Взам. инв.№:

03.005-7.1-14

Лист

2



Марка каркаса	Геометрические размеры, мм				
	c	d	l ₁	l ₂	τ
Кр 58	35	290	600	2200	140
Кр 61	30	300	400	2400	100

03. 005 - 7.1 - 15

Нач. отд.	Комиссаров	<i>[Signature]</i>
Н. контр.	Бицютко	<i>[Signature]</i>
Гл. констр.	Бицютко	<i>[Signature]</i>
Вед. инж.	Моисеева	<i>[Signature]</i>
Инж.	Вязиза	<i>[Signature]</i>
Техник	Хорош	<i>[Signature]</i>

Каркас плоский Кр 58, Кр 61

Студия	Лист	Листов
Р	1	2
ПРОЕКТНЫЙ ИНСТИТУТ №1 Ленинград		

Шиф. № предл. Подпись и дата Взам. инв. №

Марка каркаса	Поз	Наименование	Кол.	Масса ед, кг	Масса каркаса, кг
КР58	1	$\phi 25 A_{III}$, $l = 1360$	1	6,57	50,49
	2	$\phi 28 A_{III}$, $l = 3880$	1	18,74	
	3	$\phi 28 A_{III}$, $l = 3080$	1	14,88	
	4	$\phi 12 A_{III}$, $l = 630$	15	0,56	
	5	$\phi 12 A_{III}$, $l = 340$	1	0,3	
	6	$\phi 12 A_{III}$, $l = 360$	5	0,32	
КР61	1	$\phi 25 A_{III}$, $l = 1160$	1	4,47	26,23
	2	$\phi 20 A_{III}$, $l = 3880$	1	9,58	
	3	$\phi 20 A_{III}$, $l = 3080$	1	7,6	
	4	$\phi 8 A_{III}$, $l = 630$	15	0,25	
	5	$\phi 8 A_{III}$, $l = 330$	1	0,13	
	6	$\phi 8 A_{III}$, $l = 360$	5	0,14	

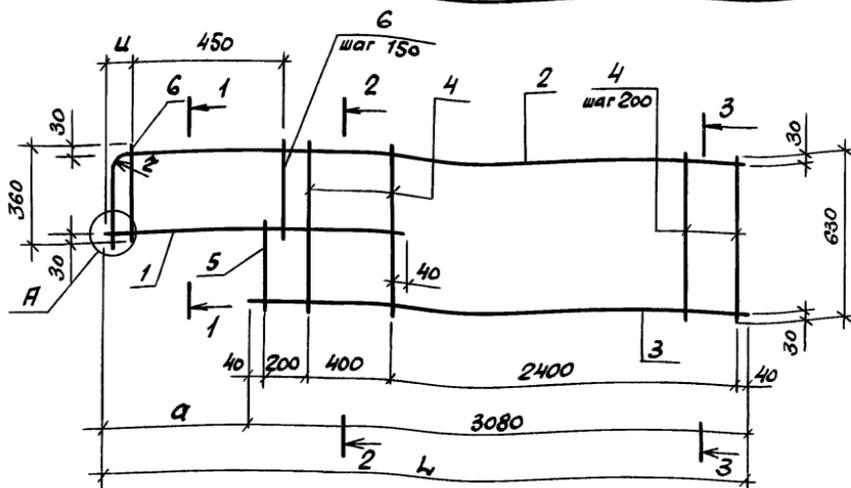
ФОРМАТУРА: КЛАССА A_{III} ПО ГОСТ 5781-82*

ИНЖ. К. ГОДИН / Подпись и дата
Взам. инв. №:

03.005-71-15

Лист

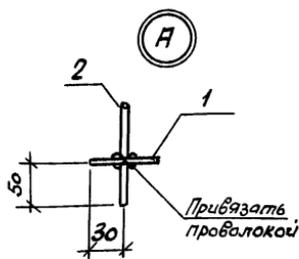
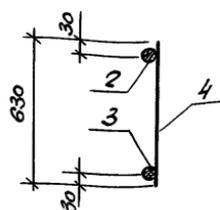
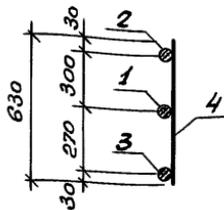
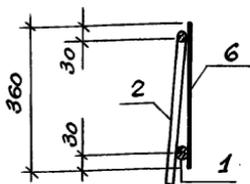
2



1-1

2-2

3-3



Марка каркаса	Геометрич. размеры, мм.			
	h	a	u	τ
Кр 59	3460	380	70	110
Кр 60	3440	360	60	—
Кр 62	3460	380	70	100
Кр 63	3440	360	60	—

03.005-7.1-16

Нач. отд.	Комиссаров		
Н. контр.	Бещотко		
Ил. констр.	Бещотко		
Вед. инж.	Моисеева		
Инж.	Вяззя		
Техник	Лорос		

Каркас плоский Кр 59,
Кр 60, Кр 62, Кр 63

Стадия	Лист	Листов
Р	1	2

Проектный институт №1
Ленинград

24385-04 33

Ф. Лорос РН

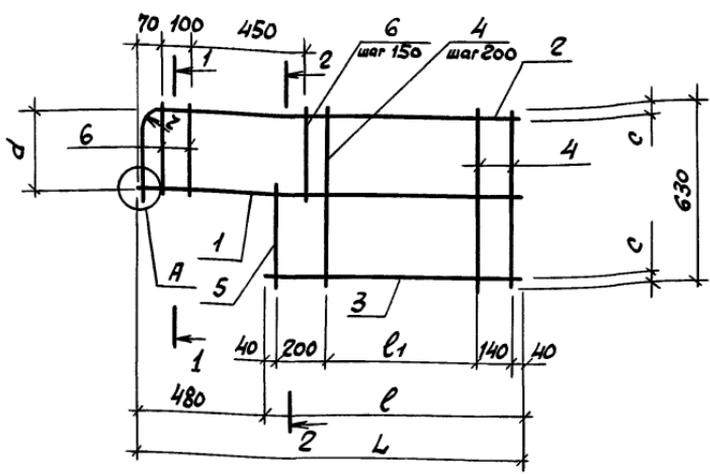
Марка каркаса	Поз.	Наименование	Кол.	Масса ед, кг	Масса каркаса, кг
КР59	1	$\phi 25 A_{III}$, $l = 1060$	1	4,08	31,45
	2	$\phi 22 A_{III}$, $l = 3780$	1	11,26	
	3	$\phi 22 A_{III}$, $l = 3080$	1	9,18	
	4	$\phi 10 A_{III}$, $l = 630$	15	0,39	
	5	$\phi 10 A_{III}$, $l = 330$	1	0,2	
	6	$\phi 10 A_{III}$, $l = 360$	4	0,22	
КР62	1	$\phi 25 A_{III}$, $l = 1060$	1	4,08	25,47
	2	$\phi 20 A_{III}$, $l = 3780$	1	9,34	
	3	$\phi 20 A_{III}$, $l = 3080$	1	7,61	
	4	$\phi 8 A_{III}$, $l = 630$	15	0,25	
	5	$\phi 8 A_{III}$, $l = 330$	1	0,13	
	6	$\phi 8 A_{III}$, $l = 360$	4	0,14	
КР60	1	$\phi 20 A_{III}$, $l = 1040$	1	2,57	17,83
	2	$\phi 16 A_{III}$, $l = 3760$	1	5,94	
	3	$\phi 16 A_{III}$, $l = 3080$	1	4,88	
	4	$\phi 8 A_{III}$, $l = 630$	15	0,25	
	5	$\phi 8 A_{III}$, $l = 330$	1	0,13	
	6	$\phi 8 A_{III}$, $l = 360$	4	0,14	
КР63	1	$\phi 20 A_{III}$, $l = 1040$	1	2,57	15,88
	2	$\phi 16 A_{III}$, $l = 3760$	1	5,94	
	3	$\phi 16 A_{III}$, $l = 3080$	1	4,88	
	4	$\phi 6 A_{III}$, $l = 630$	15	0,14	
	5	$\phi 6 A_{III}$, $l = 330$	1	0,07	
	6	$\phi 6 A_{III}$, $l = 360$	4	0,08	

Арматура: класса A_{III} по ГОСТ 5781-82*

03.005-7.1-16

Лист

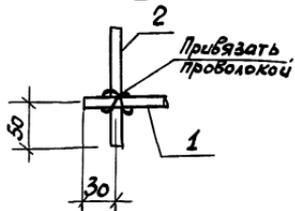
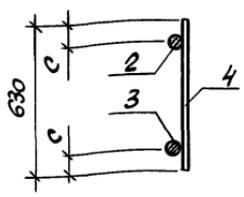
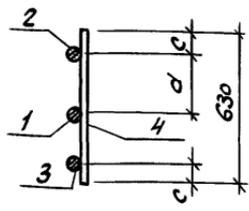
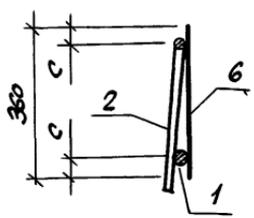
2



1-1

2-2

3-3



Марка каркаса	Геометрические размеры, мм					
	h	l	l ₁	c	d	τ
Кр 64	1500	1020	600	35	290	140
Кр 67	1500	1020	600	30	300	100
Кр 70	1300	820	400	35	290	140
Кр 73	1300	820	400	30	300	100

03 . 005 - 7.1 - 17

Нач. отд.	Комиссаров	<i>[Signature]</i>
Н. контр.	Бичютко	<i>[Signature]</i>
Гл. констр.	Бичютко	<i>[Signature]</i>
Вед. инж.	Моисеева	<i>[Signature]</i>
Инж.	Вяйза	<i>[Signature]</i>
Техник	Сорош	<i>[Signature]</i>

Каркас плоский Кр 64, Кр 67, Кр 70, Кр 73

Стадия	Лист	Листов
Р	1	2
ПРОЕКТНЫЙ ИНСТИТУТ №1		
Ленинград		

Инв. № подл. Подпись и дата Взам. инв. №

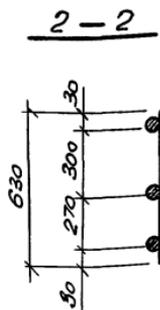
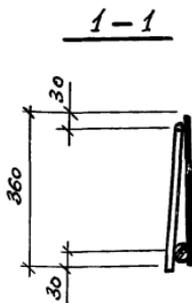
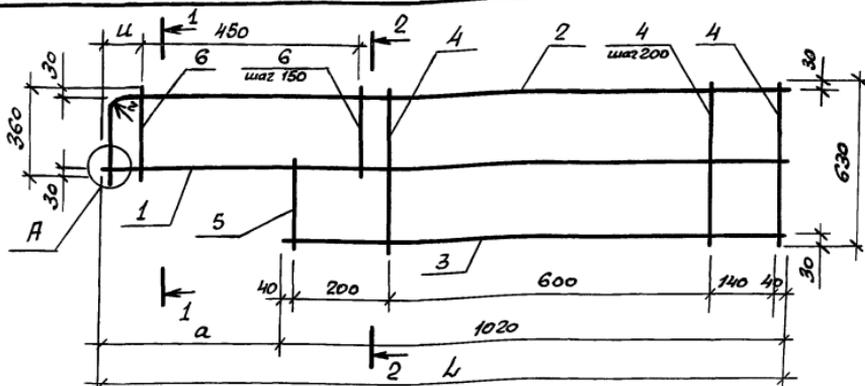
Марка каркаса	Поз.	Наименование	Кол.	Масса ед., кг	Масса каркаса, кг.
Кр64	1	ϕ 28 АIII, $l = 1500$	1	7,25	25,67
	2	ϕ 28 АIII, $l = 1820$	1	8,79	
	3	ϕ 28 АIII, $l = 1020$	1	4,93	
	4	ϕ 12 АIII, $l = 630$	5	0,56	
	5	ϕ 12 АIII, $l = 340$	1	0,3	
	6	ϕ 12 АIII, $l = 360$	5	0,32	
Кр67	1	ϕ 25 АIII, $l = 1500$	1	5,18	14,88
	2	ϕ 20 АIII, $l = 1820$	1	4,50	
	3	ϕ 20 АIII, $l = 1020$	1	2,52	
	4	ϕ 8 АIII, $l = 630$	5	0,25	
	5	ϕ 8 АIII, $l = 330$	1	0,13	
	6	ϕ 8 АIII, $l = 360$	5	0,14	
Кр70	1	ϕ 28 АIII, $l = 1300$	1	6,28	22,20
	2	ϕ 28 АIII, $l = 1620$	1	7,82	
	3	ϕ 28 АIII, $l = 820$	1	3,96	
	4	ϕ 12 АIII, $l = 630$	4	0,56	
	5	ϕ 12 АIII, $l = 340$	1	0,3	
	6	ϕ 12 АIII, $l = 360$	5	0,32	
Кр73	1	ϕ 25 АIII, $l = 1300$	1	5,0	12,86
	2	ϕ 20 АIII, $l = 1620$	1	4,0	
	3	ϕ 20 АIII, $l = 820$	1	2,03	
	4	ϕ 8 АIII, $l = 630$	4	0,75	
	5	ϕ 8 АIII, $l = 330$	1	0,13	
	6	ϕ 8 АIII, $l = 360$	5	0,14	

Арматура: класса АIII по ГОСТ 5781-82*

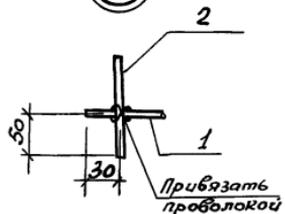
03.005-7.1-17

Лист

2



(А)



Марка каркаса	Геометрич. размеры, мм			
	l	a	u	z
Кр 65	1400	380	70	110
Кр 66	1380	360	60	100
Кр 68	1400	380	100	-
Кр 69	1380	360	60	-

03.005 - 7.1 - 18

Нач. отд.	Комиссаров		
Н. контр.	Бицютко		
Гл. констр.	Бицютко		
Вед. инж.	Моисеева		
Техник	Зорощ		

Каркас плоский Кр65,
Кр 66, Кр 68, Кр 69

Стадия	Лист	Листов
Р	1	2
ПРОЕКТНЫЙ ИНСТИТУТ №		
Ленинград		

24385-04 37

Формат А4

Инв. № подл. Подпись и дата. Взам. инв. №

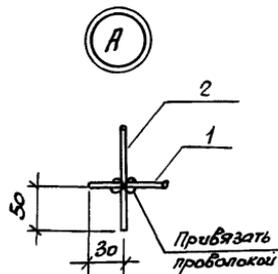
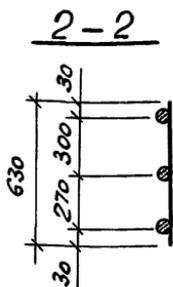
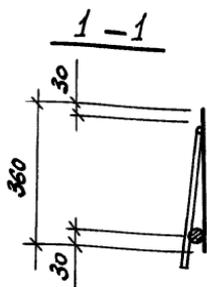
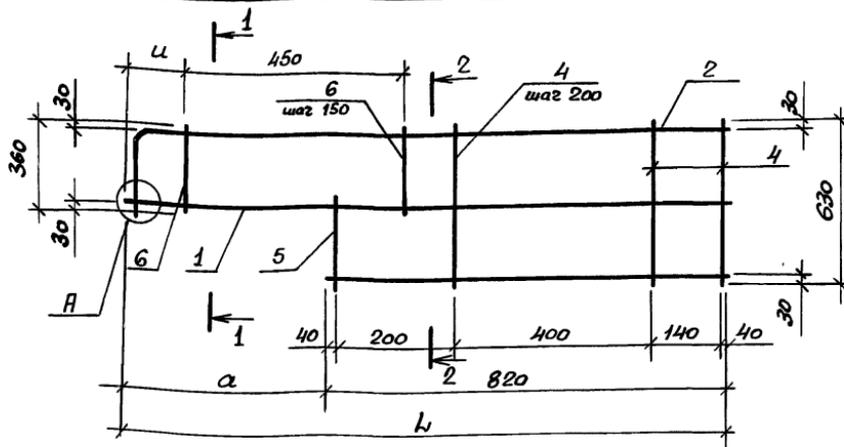
Марка карбаса	Поз.	Наименование	Кол.	Масса ед., кг	Масса карбаса, кг
КР 65	1	$\phi 25 \text{ А}\bar{\text{III}}$, $\ell = 1400$	1	5.39	16.59
	2	$\phi 22 \text{ А}\bar{\text{III}}$, $\ell = 1720$	1	5.13	
	3	$\phi 22 \text{ А}\bar{\text{III}}$, $\ell = 1020$	1	3.04	
	4	$\phi 10 \text{ А}\bar{\text{III}}$, $\ell = 630$	5	0.39	
	5	$\phi 10 \text{ А}\bar{\text{III}}$, $\ell = 330$	1	0.2	
	6	$\phi 10 \text{ А}\bar{\text{III}}$, $\ell = 360$	4	0.22	
КР 66	1	$\phi 20 \text{ А}\bar{\text{III}}$, $\ell = 1380$	1	3.41	9.65
	2	$\phi 16 \text{ А}\bar{\text{III}}$, $\ell = 1700$	1	2.69	
	3	$\phi 16 \text{ А}\bar{\text{III}}$, $\ell = 1020$	1	1.61	
	4	$\phi 8 \text{ А}\bar{\text{III}}$, $\ell = 630$	5	0.25	
	5	$\phi 8 \text{ А}\bar{\text{III}}$, $\ell = 330$	1	0.13	
	6	$\phi 8 \text{ А}\bar{\text{III}}$, $\ell = 360$	4	0.14	
Кр 68	1	$\phi 25 \text{ А}\bar{\text{III}}$, $\ell = 1400$	1	5.39	14.10
	2	$\phi 20 \text{ А}\bar{\text{III}}$, $\ell = 1720$	1	4.25	
	3	$\phi 20 \text{ А}\bar{\text{III}}$, $\ell = 1020$	1	2.52	
	4	$\phi 8 \text{ А}\bar{\text{III}}$, $\ell = 630$	5	0.25	
	5	$\phi 8 \text{ А}\bar{\text{III}}$, $\ell = 330$	1	0.13	
	6	$\phi 8 \text{ А}\bar{\text{III}}$, $\ell = 360$	4	0.14	
Кр 69	1	$\phi 20 \text{ А}\bar{\text{III}}$, $\ell = 1380$	1	3.41	8.80
	2	$\phi 16 \text{ А}\bar{\text{III}}$, $\ell = 1700$	1	2.69	
	3	$\phi 16 \text{ А}\bar{\text{III}}$, $\ell = 1020$	1	1.61	
	4	$\phi 6 \text{ А}\bar{\text{III}}$, $\ell = 630$	5	0.14	
	5	$\phi 6 \text{ А}\bar{\text{III}}$, $\ell = 330$	1	0.07	
	6	$\phi 6 \text{ А}\bar{\text{III}}$, $\ell = 360$	4	0.08	

Арматура: класса А-III по ГОСТ 5781-82*

03.005-7.1-18

Лист

2



Марка каркаса	Геометрич. размеры, мм			
	L	a	u	τ
Кр 71	1200	380	70	110
Кр 72	1180	360	60	-
Кр 74	1200	380	70	100
Кр 75	1180	360	60	-

03. 005 - 7. 1 - 19

Нач. отд.	Комиссаров	<i>[Signature]</i>
Н. контр.	Бицютко	<i>[Signature]</i>
Гл. констр.	Бицютко	<i>[Signature]</i>
Вед. инж.	Моисеева	<i>[Signature]</i>
Техник	Борош	<i>[Signature]</i>

Каркас плоский Кр 71;
Кр 72; Кр 74; Кр 75

Студия	Лист	Листов
Р	1	2

ПРОЕКТНЫЙ ИНСТИТУТ №1
Ленинград

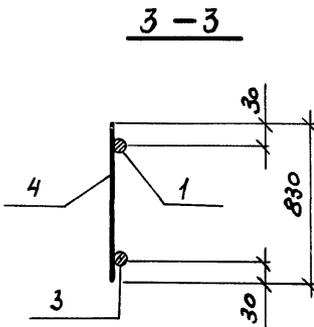
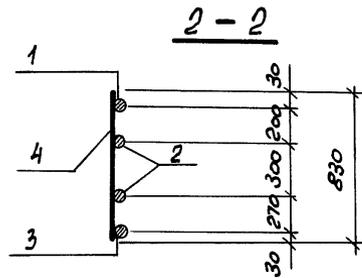
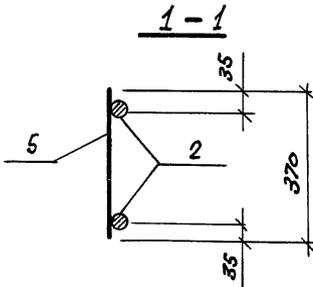
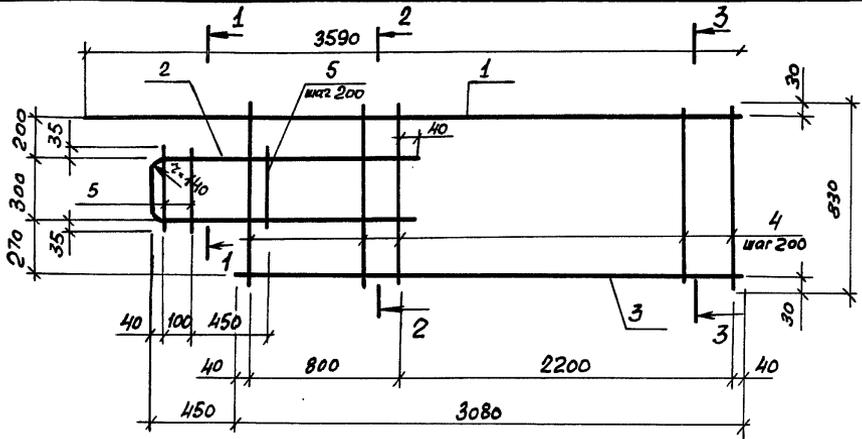
Марка каркаса	Поз.	Наименование	Кол.	Масса ед., кг.	Масса каркаса, кг
Кр 71	1	φ 25 АIII, l = 1200	1	4,62	14,23
	2	φ 22 АIII, l = 1520	1	4,53	
	3	φ 22 АIII, l = 820	1	2,44	
	4	φ 10 АIII, l = 630	4	0,39	
	5	φ 10 АIII, l = 330	1	0,2	
	6	φ 10 АIII, l = 360	4	0,22	
Кр 72	1	φ 20 АIII, l = 1180	1	2,92	8,28
	2	φ 16 АIII, l = 1500	1	2,37	
	3	φ 16 АIII, l = 820	1	1,3	
	4	φ 8 АIII, l = 630	4	0,25	
	5	φ 8 АIII, l = 330	1	0,13	
	6	φ 8 АIII, l = 360	4	0,14	
Кр 74	1	φ 25 АIII, l = 1200	1	4,62	12,09
	2	φ 20 АIII, l = 1520	1	3,75	
	3	φ 20 АIII, l = 820	1	2,03	
	4	φ 8 АIII, l = 630	4	0,25	
	5	φ 8 АIII, l = 330	1	0,13	
	6	φ 8 АIII, l = 360	4	0,14	
Кр 75	1	φ 20 АIII, l = 1180	1	2,91	7,54
	2	φ 16 АIII, l = 1500	1	2,37	
	3	φ 16 АIII, l = 820	1	1,3	
	4	φ 6 АIII, l = 630	4	0,14	
	5	φ 6 АIII, l = 330	1	0,07	
	6	φ 6 АIII, l = 360	4	0,08	

Арматура: класса А-III по ГОСТ 5781-82*.

03. 005 - 7.1 - 19

Лист

2



03.005 - 7.1 - 20

Нач. отд.	Комиссаров	<i>Комиссаров</i>
Н. контр.	Бицютко	<i>Бицютко</i>
Гл. констр.	Бицютко	<i>Бицютко</i>
Вед. инж.	Моисеева	<i>Моисеева</i>
Техник	Лоровш	<i>Лоровш</i>

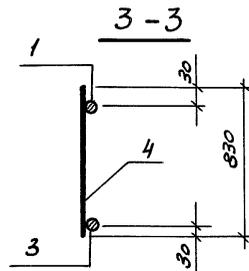
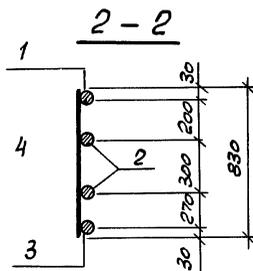
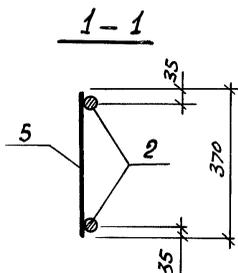
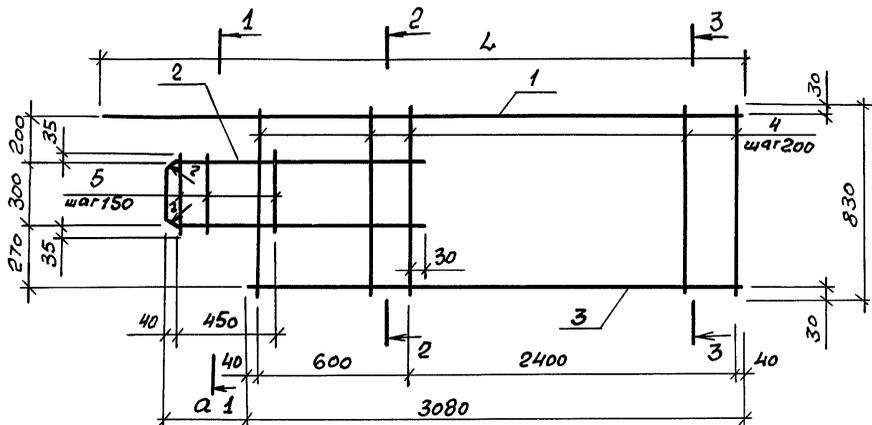
Каркас плоский Кр 76,
Кр 79

Стадия	Лист	Листов
Р	1	2
ПРОЕКТНЫЙ ИНСТИТУТ №1 Ленинград		

Числ. № подл. Испытание в штамп. Взам. инв. №

Марка каркаса	Поз	Наименование	Кол	Масса ед, кг	Масса каркаса, кг
КР76	1	$\phi 25 A \bar{II}$, $l = 3590$	1	13,82	49,12
	2	$\phi 28 A \bar{III}$, $l = 2960$	1	14,3	
	3	$\phi 25 A \bar{III}$, $l = 3080$	1	11,85	
	4	$\phi 10 A \bar{III}$, $l = 830$	16	0,50	
	5	$\phi 10 A \bar{III}$, $l = 370$	5	0,23	
КР79	1	$\phi 16 A \bar{III}$, $l = 3590$	1	5,67	27,97
	2	$\phi 25 A \bar{III}$, $l = 2960$	1	11,4	
	3	$\phi 16 A \bar{III}$, $l = 3080$	1	4,87	
	4	$\phi 8 A \bar{III}$, $l = 830$	16	0,33	
	5	$\phi 8 A \bar{III}$, $l = 370$	5	0,15	

фрматура: класса $A \bar{III}$ по ГОСТ 5781-82*



Марка каркаса	Геометрич. размеры, мм			
	h	a	ц	г
Кр 77	3490	350	40	110
Кр 78	3450	330	30	100
Кр 80	3490	350	40	110

03.005 - 7.1-21

Нач. отд.	Комиссаров	<i>[Signature]</i>
Н. контр.	Бицютко	<i>[Signature]</i>
Гл. констр.	Бицютко	<i>[Signature]</i>
Вед. инж.	Моисеева	<i>[Signature]</i>
Техник	Хорош	<i>[Signature]</i>

Каркас плоский Кр 77,
Кр 78, Кр 80

Стадия	Лист	Листов
Р	1	2
ПРОЕКТНЫЙ ИНСТИТУТ №1 Ленинград		

Циф. № подл. Подпись и дата Взам. инв. №

Марка каркаса	Поз	Наименование	Кол	Масса ед, кг	Масса каркаса, кг
КР77	1	$\phi 18 A_{III}$, $l = 3490$	1	6,98	26,0
	2	$\phi 22 A_{III}$, $l = 2340$	1	6,97	
	3	$\phi 18 A_{III}$, $l = 3080$	1	6,17	
	4	$\phi 8 A_{III}$, $l = 830$	16	0,33	
	5	$\phi 8 A_{III}$, $l = 360$	4	0,15	
КР78	1	$\phi 16 A_{III}$, $l = 3450$	1	5,45	19,20
	2	$\phi 20 A_{III}$, $l = 2300$	1	5,68	
	3	$\phi 16 A_{III}$, $l = 3080$	1	4,87	
	4	$\phi 6 A_{III}$, $l = 830$	16	0,18	
	5	$\phi 6 A_{III}$, $l = 360$	4	0,08	
КР80	1	$\phi 16 A_{III}$, $l = 3490$	1	5,51	23,23
	2	$\phi 22 A_{III}$, $l = 2340$	1	6,97	
	3	$\phi 16 A_{III}$, $l = 3080$	1	4,87	
	4	$\phi 8 A_{III}$, $l = 830$	16	0,33	
	5	$\phi 8 A_{III}$, $l = 360$	4	0,15	

Арматура: класса A_{III} по ГОСТ 5781-82*

Марка каркаса	Поз.	Наименование	Кол.	Масса ед, кг	Масса каркаса, кг
КР81	1	$\phi 25 A_{III}$, $l = 1330$	1	5,12	25,42
	2	$\phi 28 A_{II}$, $l = 2840$	1	13,72	
	3	$\phi 25 A_{III}$, $l = 820$	1	3,16	
	4	$\phi 10 A_{III}$, $l = 830$	5	0,50	
	5	$\phi 10 A_{II}$, $l = 370$	4	0,23	
КР84	1	$\phi 16 A_{III}$, $l = 1330$	1	2,1	12,73
	2	$\phi 25 A_{II}$, $l = 2840$	1	7,08	
	3	$\phi 16 A_{III}$, $l = 820$	1	1,3	
	4	$\phi 8 A_{III}$, $l = 830$	5	0,33	
	5	$\phi 8 A_{II}$, $l = 370$	4	0,15	

Арматура: класса A_{III} по ГОСТ 5781-82*

Имя, инициалы, Подпись и дата, Взам. инв. №:

03.005-7.1-22

Лист

2

Марка каркаса	Поз.	Наименование	кол.	Масса ед, кг	Масса каркаса, кг
КР82	1	$\phi 18 A \bar{III}$, $l = 1230$	1	2,46	11,25
	2	$\phi 22 A \bar{III}$, $l = 2640$	1	4,9	
	3	$\phi 18 A \bar{III}$, $l = 820$	1	1,64	
	4	$\phi 8 A \bar{III}$, $l = 830$	5	0,33	
	5	$\phi 8 A \bar{III}$, $l = 360$	4	0,15	
КР83	1	$\phi 16 A \bar{III}$, $l = 1190$	1	1,88	10,82
	2	$\phi 20 A \bar{III}$, $l = 2600$	1	6,42	
	3	$\phi 16 A \bar{III}$, $l = 820$	1	1,3	
	4	$\phi 6 A \bar{III}$, $l = 830$	5	0,18	
	5	$\phi 6 A \bar{III}$, $l = 360$	4	0,08	
КР85	1	$\phi 16 A \bar{III}$, $l = 1230$	1	1,94	10,39
	2	$\phi 22 A \bar{III}$, $l = 2640$	1	4,9	
	3	$\phi 16 A \bar{III}$, $l = 820$	1	1,3	
	4	$\phi 8 A \bar{III}$, $l = 830$	5	0,33	
	5	$\phi 8 A \bar{III}$, $l = 360$	4	0,15	

Арматура: класса А-III по ГОСТ 5781-82*

Инв. №: подл. / Подписи / Дата / Взам. инв. №

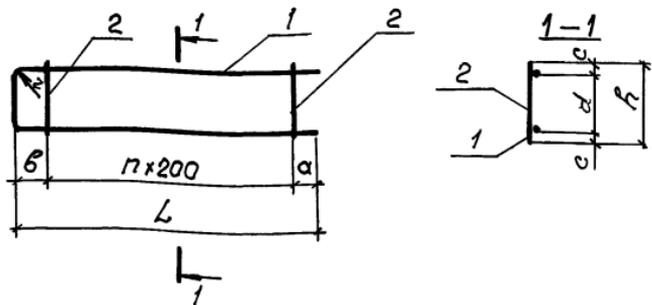
03.005-7.1-23

лист

2

24385-04 48

формат А4



Марка каркаса	n	Размеры, мм						
		L	h	d	a	b	c	z
KP86	4	1020	380	320	30	190	30	125
KP87	4	1020	380	320	30	190	30	100
KP88	3	820	380	320	30	190	30	125
KP89	3	820	380	320	30	190	30	100
KP90	3	820	380	320	30	190	30	—
KP103	6	2050	530	460	680	170	35	110
KP104	6	1800	530	460	480	120	35	—
KP105	6	1600	530	470	330	70	30	—
KP110	3	820	380	320	30	190	30	—
KP111	3	820	380	320	30	190	30	—
KP112	4	1020	380	320	30	190	30	—
KP113	4	1020	380	320	30	190	30	—
KP188	4	1020	580	520	110	110	30	—

Спецификацию см. лист 2.

03.005-7.1-24

Нач. отд.	Комиссаров	<i>[Signature]</i>
Н.контр.	Бицютко	<i>[Signature]</i>
Гл. констр.	Бицютко	<i>[Signature]</i>
Вед. инж.	Кулагин	<i>[Signature]</i>
Инженер	Насонова	<i>[Signature]</i>
Инженер	Вяцзя	<i>[Signature]</i>
Техник	Лазутин	<i>[Signature]</i>

Каркас плоский
 KP86... KP90, KP103... KP105,
 KP110... KP113, KP188

Студия	Лист	Листов
	p	1
ПРЕКТНЫЙ ИНСТИТУТ №1 Ленинград		

Шифр № подл. Произв. дата. Взам. инв. №

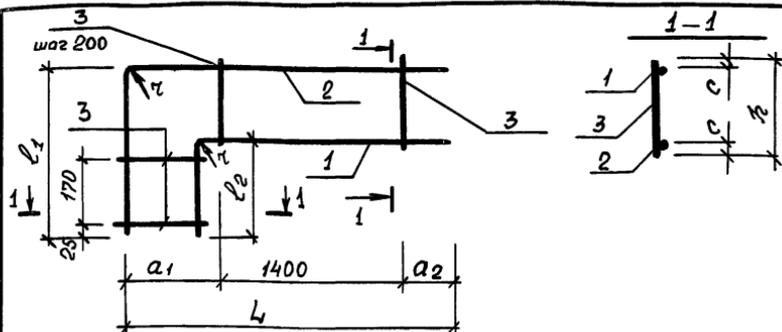
Марка каркаса	Поз.	Наименование	Кол.	Масса ед. кг.	Масса каркаса кг.
КР86	1	$\phi 25 A \text{ II} \bar{\bar{I}}$, $l = 2360$	1	9,1	10,8
	2	$\phi 12 A \text{ II} \bar{\bar{I}}$, $l = 380$	5	0,34	
КР87	1	$\phi 20 A \text{ III} \bar{\bar{I}}$, $l = 2360$	1	5,8	7,0
	2	$\phi 10 A \text{ III} \bar{\bar{I}}$, $l = 380$	5	0,24	
КР88	1	$\phi 25 A \text{ III} \bar{\bar{I}}$, $l = 1960$	1	7,6	8,6
	2	$\phi 12 A \text{ III} \bar{\bar{I}}$, $l = 380$	4	0,24	
КР89	1	$\phi 20 A \text{ III} \bar{\bar{I}}$, $l = 1960$	1	4,8	5,5
	2	$\phi 10 A \text{ III} \bar{\bar{I}}$, $l = 380$	4	0,18	
КР90	1	$\phi 16 A \text{ III} \bar{\bar{I}}$, $l = 1960$	1	3,1	3,6
	2	$\phi 8 A \text{ III} \bar{\bar{I}}$, $l = 380$	4	0,12	
КР103	1	$\phi 22 A \text{ III} \bar{\bar{I}}$, $l = 4560$	1	13,6	15,9
	2	$\phi 10 A \text{ III} \bar{\bar{I}}$, $l = 530$	7	0,33	
КР104	1	$\phi 16 A \text{ III} \bar{\bar{I}}$, $l = 4060$	1	6,4	7,9
	2	$\phi 8 A \text{ III} \bar{\bar{I}}$, $l = 530$	7	0,21	
КР105	1	$\phi 10 A \text{ III} \bar{\bar{I}}$, $l = 3670$	1	2,3	3,2
	2	$\phi 6 A \text{ III} \bar{\bar{I}}$, $l = 530$	7	0,12	
КР110	1	$\phi 18 A \text{ III} \bar{\bar{I}}$, $l = 1960$	1	3,9	4,5
	2	$\phi 8 A \text{ III} \bar{\bar{I}}$, $l = 380$	4	0,15	
КР111	1	$\phi 14 A \text{ III} \bar{\bar{I}}$, $l = 1960$	1	2,4	2,7
	2	$\phi 6 A \text{ III} \bar{\bar{I}}$, $l = 380$	4	0,08	
КР112	1	$\phi 18 A \text{ III} \bar{\bar{I}}$, $l = 2360$	1	4,7	5,5
	2	$\phi 8 A \text{ III} \bar{\bar{I}}$, $l = 380$	5	0,15	
КР113	1	$\phi 14 A \text{ III} \bar{\bar{I}}$, $l = 2360$	1	2,9	3,3
	2	$\phi 6 A \text{ III} \bar{\bar{I}}$, $l = 380$	5	0,08	
КР188	1	$\phi 16 A \text{ III} \bar{\bar{I}}$, $l = 2560$	1	4,05	5,2
	2	$\phi 8 A \text{ III} \bar{\bar{I}}$, $l = 580$	5	0,23	

Арматура класса А-III по ГОСТ 5781-82*

03-005-7.1-24

Лист

2



Марка каркаса	Геометрические размеры, мм							с	
	L	h	τ	l_1	l_2	a_1	a_2		
КР91	2470	330	110	510	230	370	700	30	
КР92	2220	280	—	460	230	320	500	30	
КР93	2020	230	—	410	225	270	350	25	

Марка каркаса	Поз.	Наименование	Кол.	Масса ед., кг	Масса каркаса
КР91	1	$\Phi 22 \text{ A}\bar{\text{II}}$, $l = 2430$	1	7.3	18.2
	2	$\Phi 22 \text{ A}\bar{\text{II}}$, $l = 2980$	1	8.9	
	3	$\Phi 10 \text{ A}\bar{\text{III}}$, $l = 330$	10	0.2	
КР92	1	$\Phi 16 \text{ A}\bar{\text{II}}$, $l = 2230$	1	3.5	8.8
	2	$\Phi 16 \text{ A}\bar{\text{II}}$, $l = 2680$	1	4.2	
	3	$\Phi 8 \text{ A}\bar{\text{II}}$, $l = 280$	10	0.11	
КР93	1	$\Phi 10 \text{ A}\bar{\text{III}}$, $l = 2075$	1	1.3	3.3
	2	$\Phi 10 \text{ A}\bar{\text{III}}$, $l = 2430$	1	1.5	
	3	$\Phi 6 \text{ A}\bar{\text{III}}$, $l = 230$	10	0.05	

Арматура: класса $\text{A}\bar{\text{II}}$ по ГОСТ 5781-82*

Исполн.	Ладников и дата	Взрж. инв. №
Нач. отд.	Комиссаров	<i>С.И. Комиссаров</i>
Н. контр.	Бицютко	<i>И.И. Бицютко</i>
Тл. констр.	Бицютко	<i>И.И. Бицютко</i>
Вед. инж.	Моисеева	<i>Л.И. Моисеева</i>
Инж.	Насонова	<i>Е.В. Насонова</i>
Техник	Лагутин	<i>А.В. Лагутин</i>

03.005 - 7.1 - 25

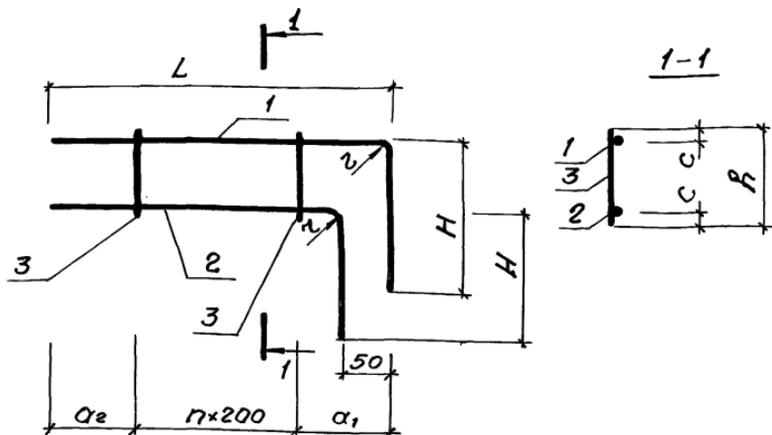
Каркас плоский
КР91... КР93

Стация	Лист	Листов
Р		1

ПРОЕКТНЫЙ ИНСТИТУТ ИЛ
Ленинград

24385-04 51

Формат А4



Марка каркаса	n	Геометрические размеры, мм						
		L	H	h	n ₁	n ₂	C	2
КР94	7	2470	650	330	370	700	30	110
КР95	7	2220	450	280	320	500	30	—
КР96	7	2020	300	230	270	350	25	—
КР97	5	2070	650	330	370	700	35	110
КР98	5	1820	450	280	320	500	35	—
КР99	5	1620	300	230	270	350	30	—
КР132	5	1820	450	330	320	500	35	—
КР133	5	1620	300	330	270	350	30	—

Спецификацию см. лист 2.

03.005-7.1-26

Каркас плоский
КР94....КР99,
КР132, КР133

Стация	Лист	Листов
Р	1	2

ПРОЕКТИНЬИ ИНСТИТУТ №1
Ленинград

24385-04 52 Формат А4

Шифр по дн. Подпись и дата. Взам. ин. бл.

Нач. отд.	Комиссаров	<i>В.С.</i>
Н.контр.	Бицютко	<i>В.И.</i>
Гл. констр.	Бицютко	<i>В.И.</i>
Вед. инж.	Моисеева	<i>М.И.</i>
Инж.	Насонова	<i>Н.С.</i>
Инж.	Вязьзя	<i>В.И.</i>
Техник	Лагутин	<i>Л.И.</i>

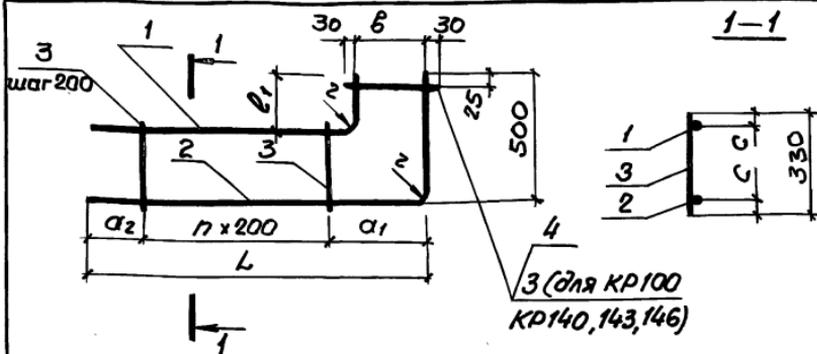
Марка каркаса	Поз	Наименование	Кол.	Масса ед, кг	Масса каркаса
КР94	1	$\phi 22 A_{II} \bar{u}$, $l=3120$	1	9,3	20,0
	2	$\phi 22 A_{II} \bar{u}$, $l=3070$	1	9,1	
	3	$\phi 10 A_{II} \bar{u}$, $l=330$	8	0,2	
КР95	1	$\phi 16 A_{II} \bar{u}$, $l=2670$	1	4,21	9,2
	2	$\phi 16 A_{II} \bar{u}$, $l=2620$	1	4,13	
	3	$\phi 8 A_{II} \bar{u}$, $l=280$	8	0,11	
КР96	1	$\phi 10 A_{II} \bar{u}$, $l=2320$	1	1,4	3,2
	2	$\phi 10 A_{II} \bar{u}$, $l=2270$	1	1,4	
	3	$\phi 6 A_{II} \bar{u}$, $l=230$	8	0,05	
КР97	1	$\phi 22 A_{II} \bar{u}$, $l=2720$	1	8,1	17,6
	2	$\phi 22 A_{II} \bar{u}$, $l=2670$	1	7,9	
	3	$\phi 10 A_{II} \bar{u}$, $l=330$	6	0,2	
КР98	1	$\phi 16 A_{II} \bar{u}$, $l=2270$	1	3,6	7,8
	2	$\phi 16 A_{II} \bar{u}$, $l=2220$	1	3,5	
	3	$\phi 8 A_{II} \bar{u}$, $l=280$	6	0,11	
КР99	1	$\phi 10 A_{II} \bar{u}$, $l=1920$	1	1,2	2,6
	2	$\phi 10 A_{II} \bar{u}$, $l=1870$	1	1,1	
	3	$\phi 6 A_{II} \bar{u}$, $l=230$	6	0,05	
КР132	1	$\phi 16 A_{II} \bar{u}$, $l=2270$	1	3,6	7,9
	2	$\phi 16 A_{II} \bar{u}$, $l=2220$	1	3,5	
	3	$\phi 8 A_{II} \bar{u}$, $l=330$	6	0,13	
КР133	1	$\phi 10 A_{II} \bar{u}$, $l=1920$	1	1,2	2,8
	2	$\phi 10 A_{II} \bar{u}$, $l=1870$	1	1,2	
	3	$\phi 6 A_{II} \bar{u}$, $l=330$	6	0,07	

Арматура: класса А-III по ГОСТ 5781-82*

03.005-7.1-26

Лист

2



Марка каркаса	n	Геометрические размеры, мм						
		L	b	a ₁	a ₂	c	e ₁	z
КР100	5	2070	270	370	700	35	240	110
КР101	5	1820	220	320	500	35	240	—
КР102	5	1620	170	270	350	30	230	—
КР140	7	2470	270	370	700	35	240	110
КР141	7	2220	220	320	500	35	240	—
КР142	7	2020	170	270	350	30	230	—
КР143	5	1870	270	370	500	35	240	—
КР144	5	1770	220	320	450	30	230	—
КР145	5	1670	170	270	400	30	230	—
КР146	7	2270	270	370	500	35	240	—
КР147	7	2170	220	320	450	30	230	—
КР148	7	2070	170	270	400	30	230	—

Спецификацию см. листы 2.3.

Нач. отд.	Комиссаров	<i>В.С.</i>	
Н. контр.	Бицютко	<i>В.С.</i>	
Гл. констр.	Бицютко	<i>В.С.</i>	
Вед. инж.	Моисеева	<i>М.С.</i>	
Инж.	Насонова	<i>Н.С.</i>	
Инж.	Вяйзя	<i>В.С.</i>	
Техник	Лазутин	<i>Л.С.</i>	

03.005-7.1-27

Каркас плоский
КР100... КР102
КР140... КР148

Стадия	Лист	Листов
Р	1	3

ПРОЕКТНЫЙ ИНСТИТУТ №1
ЛЕНИНГРАД

Марка каркаса	Паз.	Наименование	кол	Масса ед, кг	Масса каркаса, кг
КР100	1	$\phi 22 A \bar{III}$, $l = 2040$	1	6,1	15,3
	2	$\phi 22 A \bar{III}$, $l = 2570$	1	7,8	
	3	$\phi 10 A \bar{III}$, $l = 330$	7	0,2	
КР101	1	$\phi 16 A \bar{II}$, $l = 1840$	1	2,9	7,4
	2	$\phi 16 A \bar{II}$, $l = 2320$	1	3,7	
	3	$\phi 8 A \bar{II}$, $l = 330$	6	0,13	
	4	$\phi 8 A \bar{II}$, $l = 280$	1	0,11	
КР102	1	$\phi 10 A \bar{II}$, $l = 1680$	1	1,0	2,8
	2	$\phi 10 A \bar{II}$, $l = 2120$	1	1,3	
	3	$\phi 6 A \bar{II}$, $l = 330$	6	0,07	
	4	$\phi 6 A \bar{II}$, $l = 230$	1	0,05	
КР140	1	$\phi 22 A \bar{II}$, $l = 2440$	1	7,3	18,0
	2	$\phi 22 A \bar{II}$, $l = 2970$	1	8,9	
	3	$\phi 10 A \bar{II}$, $l = 330$	9	0,2	
КР141	1	$\phi 16 A \bar{II}$, $l = 2240$	1	3,5	8,4
	2	$\phi 16 A \bar{II}$, $l = 2420$	1	3,8	
	3	$\phi 8 A \bar{II}$, $l = 330$	8	0,13	
	4	$\phi 8 A \bar{II}$, $l = 280$	1	0,11	
КР142	1	$\phi 10 A \bar{II}$, $l = 2080$	1	1,3	3,5
	2	$\phi 10 A \bar{II}$, $l = 2520$	1	1,6	
	3	$\phi 6 A \bar{II}$, $l = 330$	8	0,07	
	4	$\phi 6 A \bar{II}$, $l = 230$	1	0,05	
КР143	1	$\phi 16 A \bar{II}$, $l = 1840$	1	2,9	8,0
	2	$\phi 16 A \bar{II}$, $l = 2370$	1	3,7	
	3	$\phi 10 A \bar{II}$, $l = 330$	7	0,2	

Продолжение спецификации см. лист 3.

03.005-7.1-27

Лист

2

Марка каркаса	Поз	Наименование	Кол.	Масса ед, кг	Масса Каркаса кг
КР144	1	$\phi 14 A_{III}$, $l=1780$	1	2,1	5,7
	2	$\phi 14 A_{III}$, $l=2270$	1	2,7	
	3	$\phi 8 A_{III}$, $l=330$	6	0,13	
	4	$\phi 8 A_{III}$, $l=280$	1	0,11	
КР145	1	$\phi 12 A_{III}$, $l=1730$	1	1,5	3,8
	2	$\phi 12 A_{III}$, $l=200$	1	1,9	
	3	$\phi 6 A_{III}$, $l=330$	6	0,07	
	4	$\phi 6 A_{III}$, $l=230$	1	0,05	
КР146	1	$\phi 16 A_{III}$, $l=2240$	1	3,5	9,7
	2	$\phi 16 A_{III}$, $l=2770$	1	4,4	
	3	$\phi 10 A_{III}$, $l=330$	9	0,2	
КР147	1	$\phi 14 A_{III}$, $l=2180$	1	2,6	6,9
	2	$\phi 14 A_{III}$, $l=2670$	1	3,2	
	3	$\phi 8 A_{III}$, $l=330$	8	0,13	
	4	$\phi 8 A_{III}$, $l=280$	1	0,11	
КР148	1	$\phi 12 A_{III}$, $l=2130$	1	1,9	4,8
	2	$\phi 12 A_{III}$, $l=2570$	1	2,3	
	3	$\phi 6 A_{III}$, $l=330$	8	0,07	
	4	$\phi 6 A_{III}$, $l=230$	1	0,05	

Арматура: класса A_{III} по ГОСТ 5781-82*

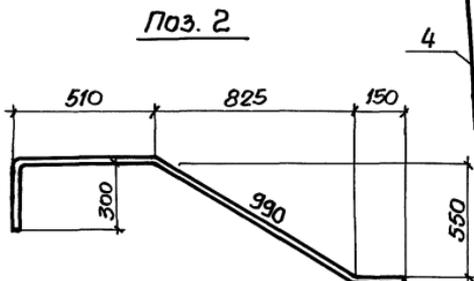
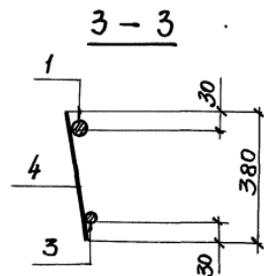
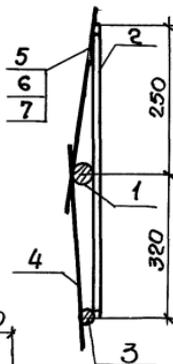
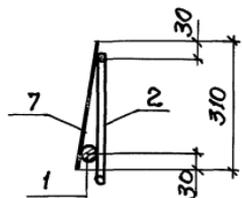
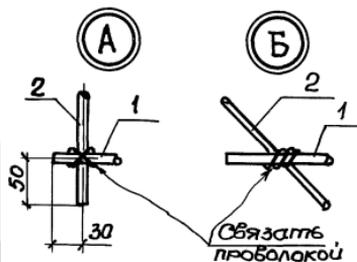
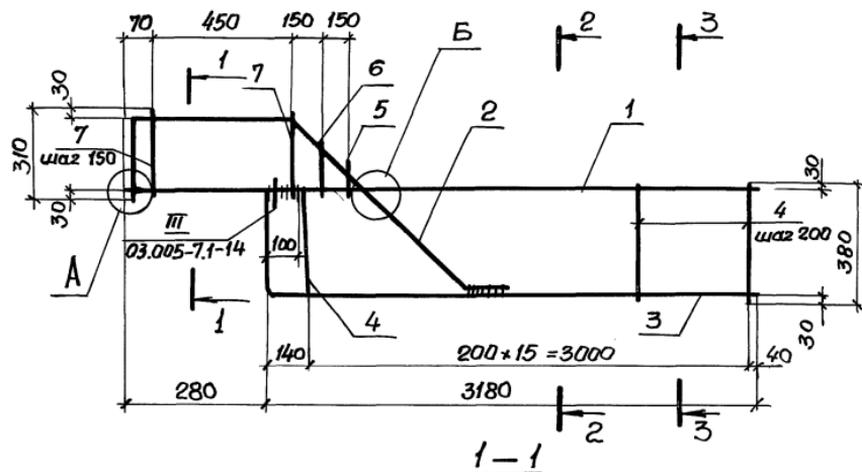
03.005-7.1-27

Лист

3

Марка каркаса	Поз.	Наименование	Кол.	Масса ед, кг	Масса каркаса, кг
КР106	1	$\phi 25$ А III , $l=3560$	1	13,71	40,50
	2	$\phi 25$ А III , $l=2050$	1	7,89	
	3	$\phi 25$ А III , $l=3600$	1	13,86	
	4	$\phi 10$ А III , $l=380$	16	0,24	
	5	$\phi 10$ А III , $l=150$	1	0,09	
	6	$\phi 10$ А III , $l=250$	1	0,16	
	7	$\phi 10$ А III , $l=310$	5	0,19	

Арматура: класса А III по ГОСТ 5781-82*



03.005-7.1-29

Нач. отд.	Комиссаров	
Н.контр.	Бицотко	
Гл. конст.	Бицотко	
Вед. инж.	Моисеева	
Техник	Хорош	

Каркас плоский КР 107

Стадия	Лист	Листов
Р	1	2

ПРОЕКТИННЫЙ ИНСТИТУТ
Ленинград

24385-04 59

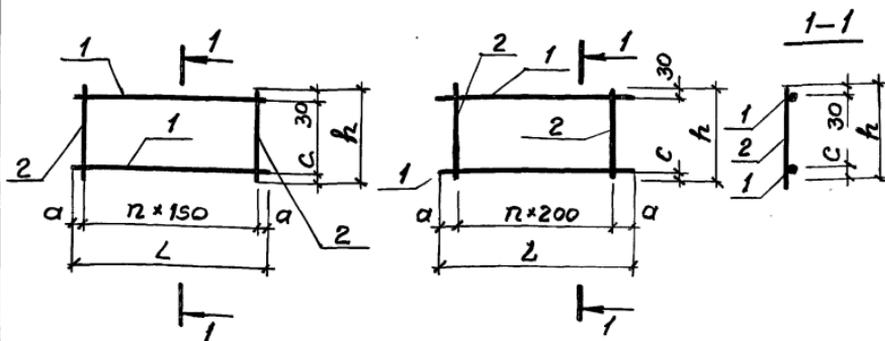
Формат А4

Марка каркаса	Поз.	Наименование	Кол	Масса ед, кг	Масса каркаса, кг
КР107	1	$\phi 25 A_{III}$, $l=3460$	1	13,32	30,02
	2	$\phi 20 A_{III}$, $l=1950$	1	4,82	
	3	$\phi 20 A_{III}$, $l=3580$	1	8,84	
	4	$\phi 8 A_{III}$, $l=380$	16	0,15	
	5	$\phi 8 A_{III}$, $l=150$	1	0,06	
	6	$\phi 8 A_{III}$, $l=250$	1	0,1	
	7	$\phi 8 A_{III}$, $l=310$	4	0,12	

Арматура: класса А-III по ГОСТ 5781-82*

Масса каркаса	Поз.	Наименование	Кол.	Масса ед, кг	Масса каркаса, кг
КР108	1	ϕ 20 A III , $l = 3440$	1	8,5	15,62
	2	ϕ 16 A III , $l = 1990$	1	3,14	
	3	ϕ 16 A III , $l = 3530$	1	2,42	
	4	ϕ 6 A III , $l = 330$	16	0,07	
	5	ϕ 6 A III , $l = 200$	1	0,05	
	6	ϕ 6 A III , $l = 300$	1	0,07	
	7	ϕ 6 A III , $l = 360$	4	0,08	

Арматура: класса A-III по ГОСТ 5781-82.*



Марка	Disc	n	Размеры, мм			
			L	a	h	
KP114	1	45	6880	65	380	35
KP115	2	32	6530	65	380	35
KP116	2	17	3580	90	380	30
KP117	2	17	3580	90	380	30
KP118	2	17	3580	90	280	30
KP119	2	17	3580	90	280	30
KP120	2	17	3580	90	230	30
KP121	1	41	6280	65	380	35
KP122	2	30	6130	65	380	35
KP123	1	37	5680	65	380	35
KP124	2	27	5530	65	380	35

Инв. № подл. Подпись и дата Взам. инв. №

03.005-7.1-31

Нач. отд.	Комиссаров	<i>К.С.</i>
Н. контр.	Бицютко	<i>Б.С.</i>
Гл. констр.	Бицютко	<i>Б.С.</i>
Вед. инж.	Моисеева	<i>М.С.</i>
Инж.	Вяйзя	<i>В.С.</i>
Техник	Логутин	<i>Л.С.</i>

Каркас плоский
KP114... KP124

Стадия	Лист	Листов
P	1	2

ПРОЕКТИНЬ ИНСТИТУТ 1
ЛЕНИНГРАД

24385-04 63

Формат А4

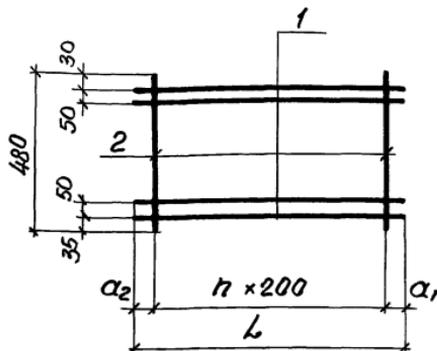
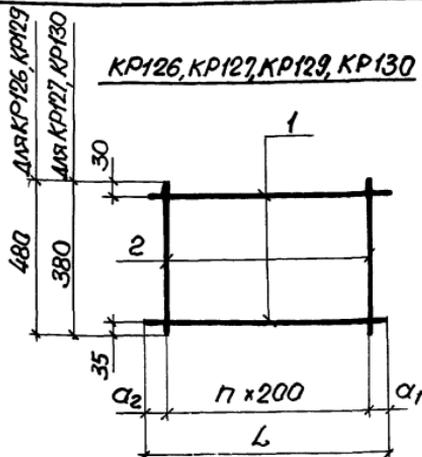
Марка каркаса	Поз.	Наименование	Кол	Масса ед, кг	Масса каркаса
КР114	1	$\phi 25$ А \bar{II} , $l=6880$	2	26,5	64,0
	2	$\phi 10$ А \bar{III} , $l=380$	46	0,24	
КР115	1	$\phi 20$ А \bar{II} , $l=6530$	2	16,1	37,2
	2	$\phi 8$ А \bar{III} , $l=380$	33	0,15	
КР116	1	$\phi 18$ А \bar{III} , $l=3580$	2	7,15	17,0
	2	$\phi 8$ А \bar{III} , $l=380$	18	0,15	
КР117	1	$\phi 14$ А \bar{III} , $l=3580$	2	4,3	10,1
	2	$\phi 6$ А \bar{III} , $l=380$	18	0,08	
КР118	1	$\phi 18$ А \bar{III} , $l=3580$	2	7,5	16,3
	2	$\phi 8$ А \bar{III} , $l=380$	18	0,11	
КР119	1	$\phi 16$ А \bar{III} , $l=3580$	2	5,65	12,4
	2	$\phi 6$ А \bar{III} , $l=280$	18	0,06	
КР120	1	$\phi 14$ А \bar{III} , $l=3580$	2	4,3	9,5
	2	$\phi 6$ А \bar{III} , $l=230$	18	0,05	
КР121	1	$\phi 25$ А \bar{III} , $l=6280$	2	24,1	58,3
	2	$\phi 10$ А \bar{III} , $l=380$	42	0,24	
КР122	1	$\phi 20$ А \bar{II} , $l=6130$	2	15,1	37,6
	2	$\phi 8$ А \bar{III} , $l=380$	31	0,24	
КР123	1	$\phi 25$ А \bar{II} , $l=5680$	2	21,8	52,6
	2	$\phi 10$ А \bar{III} , $l=380$	38	0,24	
КР124	1	$\phi 20$ А \bar{III} , $l=5530$	2	13,6	31,4
	2	$\phi 8$ А \bar{III} , $l=380$	28	0,15	

Арматура: класса А- \bar{III} по ГОСТ 5781-82*

03:005-7.1-31

Лист

2

КР125, КР128КР126, КР127, КР129, КР130

Марка каркаса	n	Геометрические размеры		
		L	α_1	α_2
КР125	20	4080	40	40
КР126	20	4080	40	40
КР127	19	3880	40	40
КР128	11	3030	730	80
КР129	11	3110	830	80
КР130	11	2890	630	30

Спецификацию см. лист 2.

Взам. инв. №:

Подпись и дата:

Инв. № подл.:

03.005-7.1-32

Нач. отд.	Комиссаров	<i>[Signature]</i>
Н.контр.	Бицютко	<i>[Signature]</i>
Гл. констр.	Бицютко	<i>[Signature]</i>
Вед. инж.	Моисеева	<i>[Signature]</i>
Инж.	Вяйзья	<i>[Signature]</i>
Техник	Лагутин	<i>[Signature]</i>

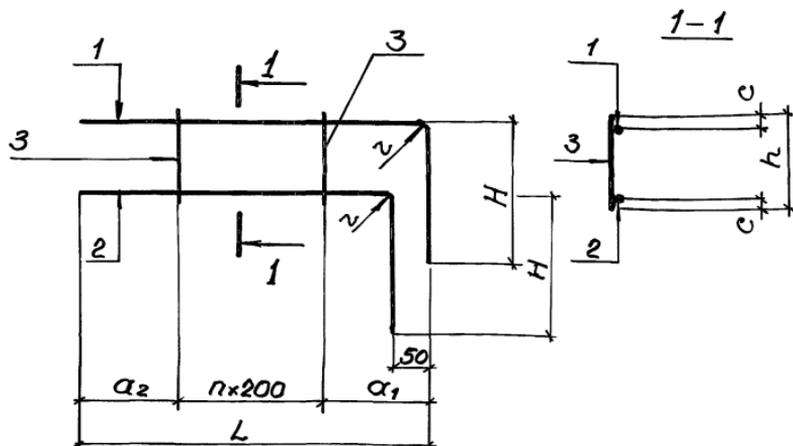
Каркас плоский
КР125... КР127,
КР128... КР130

Стадия	Лист	Листов
Р	1	2

ПРОЕКТНЫЙ ИНСТИТУТ №1
Ленинград

Марка каркаса	поз.	Наименование	кол	Масса ед., кг	Масса каркаса, кг
КР125	1	$\phi 22 A_{III}$, $l = 4080$	4	12,18	57,7
	2	$\phi 12 A_{III}$, $l = 480$	21	0,43	
КР126	1	$\phi 25 A_{III}$, $l = 4080$	2	15,71	37,7
	2	$\phi 10 A_{III}$, $l = 480$	21	0,3	
КР127	1	$\phi 20 A_{III}$, $l = 3880$	2	9,57	22,1
	2	$\phi 8 A_{III}$, $l = 380$	20	0,15	
КР128	1	$\phi 22 A_{III}$, $l = 3030$	4	9,0	40,8
	2	$\phi 12 A_{III}$, $l = 480$	12	0,4	
КР129	1	$\phi 25 A_{III}$, $l = 3110$	2	11,9	27,4
	2	$\phi 10 A_{III}$, $l = 480$	12	0,3	
КР130	1	$\phi 20 A_{III}$, $l = 2890$	2	7,1	15,4
	2	$\phi 8 A_{III}$, $l = 380$	12	0,1	

Арматура: класса A_{III} по ГОСТ 5781-82*



Марка каркаса	n	Геометрические размеры, мм						
		L	H	h	α_1	α_2	c	z
КР 134	9	2870	650	330	370	700	30	110
КР 135	9	2620	450	280	320	500	30	—
КР 136	9	2420	300	230	270	350	25	—
КР 137	7	2470	650	330	370	700	35	110
КР 138	7	2220	450	330	320	500	35	—
КР 139	7	2020	300	330	270	350	30	—

Инв. № подл. Подпись и дата Взам. инв. №

03.005-7.1-33

Нач. отд.	Комиссаров	<i>[Signature]</i>
Н. контр.	Бицютко	<i>[Signature]</i>
П. конст.	Бицютко	<i>[Signature]</i>
Вед. инж.	Моисеева	<i>[Signature]</i>
Инж.	Вязьзя	<i>[Signature]</i>
Техник	Хорош	<i>[Signature]</i>

Каркас плоский
КР 134... КР 139

Стадия	Лист	Листов
Р	1	2

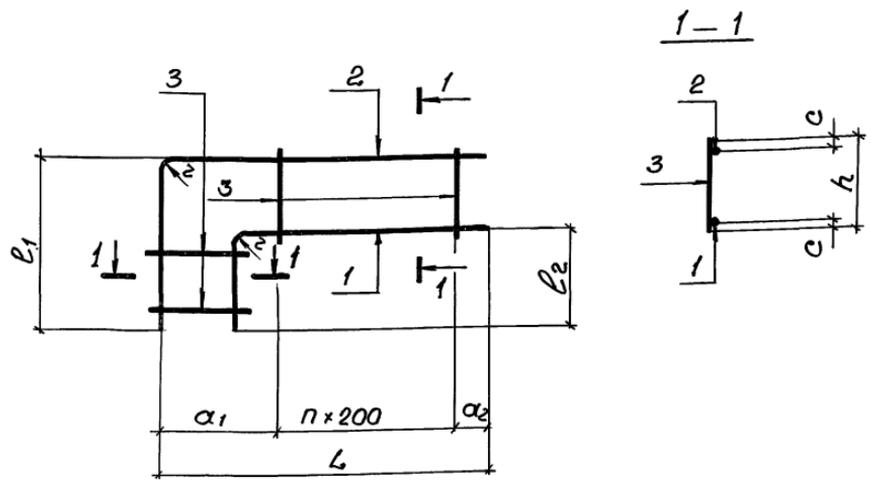
ПРОЕКТИНЬИ ИНСТИТУТ № 1
Ленинград

24385-04 67

Формат А4

Марка каркаса	Поз	Наименование	Кол.	Масса ед, кг.	Масса каркаса, кг
Кр 134	1	$\phi 22$ АIII, $l = 3520$	1	10,5	22,8
	2	$\phi 22$ АIII, $l = 3470$	1	10,3	
	3	$\phi 10$ АIII, $l = 330$	10	0,2	
Кр 135	1	$\phi 16$ АIII, $l = 3070$	1	4,9	10,8
	2	$\phi 16$ АIII, $l = 3020$	1	4,8	
	3	$\phi 8$ АIII, $l = 280$	10	0,11	
Кр 136	1	$\phi 10$ АIII, $l = 2720$	1	1,7	3,9
	2	$\phi 10$ АIII, $l = 2670$	1	1,7	
	3	$\phi 6$ АIII, $l = 230$	10	0,05	
Кр 137	1	$\phi 22$ АIII, $l = 3120$	1	9,3	20,1
	2	$\phi 22$ АIII, $l = 3070$	1	9,2	
	3	$\phi 10$ АIII, $l = 330$	8	0,2	
Кр 138	1	$\phi 16$ АIII, $l = 2670$	1	4,2	9,4
	2	$\phi 16$ АIII, $l = 2620$	1	4,1	
	3	$\phi 8$ АIII, $l = 330$	8	0,13	
Кр 139	1	$\phi 10$ АIII, $l = 2320$	1	1,4	3,4
	2	$\phi 10$ АIII, $l = 2270$	1	1,4	
	3	$\phi 6$ АIII, $l = 330$	8	0,07	

Арматура: класса АIII по ГОСТ 5781-82*



Марка каркаса	n	Геометрические размеры, мм							
		L	h	l ₁	l ₂	α ₁	α ₂	c	z
КР 149	9	2870	330	510	230	370	700	30	110
КР 150	9	2620	280	460	230	320	500	30	—
КР 151	9	2420	230	410	225	270	350	25	—
КР 152	7	2270	330	510	235	370	500	30	—
КР 153	7	2170	280	460	235	320	450	25	—
КР 154	7	2070	230	410	230	270	400	25	—
КР 155	9	2670	330	510	235	370	500	30	—
КР 156	9	2570	280	460	235	320	450	25	—
КР 157	9	2470	230	410	230	270	400	25	—

Шифр подл. подписи и дата Взам. инв. №

Нач. отд. Комиссаров
 Н. кантр Бицютко
 Гл. кантр Бицютко
 Вед. инж. Моисеева
 Инж. Вязьзя
 Техник Хорош

03.005-7.1-34

Каркас плоский
 КР 149... КР 157

Стация	Лист	Листов
Р	1	2

ПРОЕКТНЫЙ ИНСТИТУТ
 Ленинград

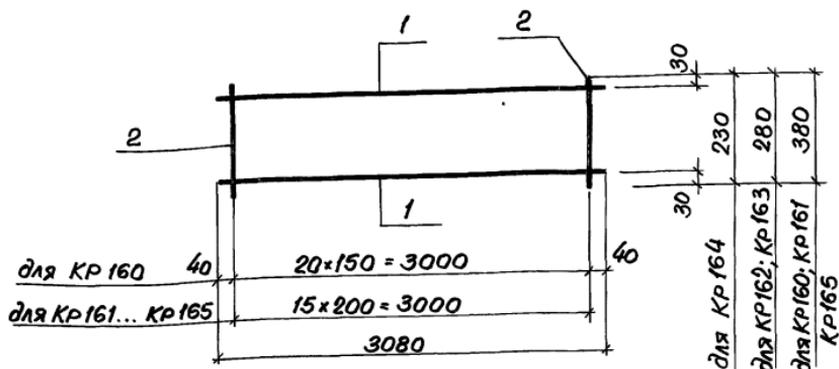
Марка каркаса	Поз	Наименование	кол	Масса ед, кг	Масса каркаса, кг
КР149	1	$\phi 22 A_{III}$, $l = 2830$	1	8,4	20,9
	2	$\phi 22 A_{III}$, $l = 3380$	1	10,1	
	3	$\phi 10 A_{III}$, $l = 330$	12	0,2	
КР150	1	$\phi 16 A_{III}$, $l = 2630$	1	4,2	10,4
	2	$\phi 16 A_{III}$, $l = 3080$	1	4,9	
	3	$\phi 8 A_{III}$, $l = 280$	12	0,1	
КР151	1	$\phi 10 A_{III}$, $l = 2475$	1	1,5	3,9
	2	$\phi 10 A_{III}$, $l = 2830$	1	1,8	
	3	$\phi 6 A_{III}$, $l = 230$	12	0,05	
КР152	1	$\phi 16 A_{III}$, $l = 2235$	1	3,5	10,0
	2	$\phi 16 A_{III}$, $l = 2780$	1	4,4	
	3	$\phi 10 A_{III}$, $l = 330$	10	0,2	
КР153	1	$\phi 14 A_{III}$, $l = 2175$	1	2,6	6,9
	2	$\phi 14 A_{III}$, $l = 2630$	1	3,2	
	3	$\phi 8 A_{III}$, $l = 280$	10	0,11	
КР154	1	$\phi 12 A_{III}$, $l = 2120$	1	1,9	4,6
	2	$\phi 12 A_{III}$, $l = 2480$	1	2,2	
	3	$\phi 6 A_{III}$, $l = 230$	10	0,05	
КР155	1	$\phi 16 A_{III}$, $l = 2635$	1	4,2	11,6
	2	$\phi 16 A_{III}$, $l = 3180$	1	5,02	
	3	$\phi 10 A_{III}$, $l = 330$	12	0,2	
КР156	1	$\phi 14 A_{III}$, $l = 2575$	1	3,1	8,1
	2	$\phi 14 A_{III}$, $l = 3030$	1	3,7	
	3	$\phi 8 A_{III}$, $l = 280$	12	0,1	
КР157	1	$\phi 12 A_{III}$, $l = 2520$	1	2,2	5,4
	2	$\phi 12 A_{III}$, $l = 2880$	1	2,6	
	3	$\phi 6 A_{III}$, $l = 230$	12	0,05	

Арматура: класса A_{III} по ГОСТ 5781-82*

03.005-7.1-34

Лист

2



Марка каркаса	Поз	Наименование	Кол.	Масса ед, кг	Масса каркаса, кг
КР 160	1	$\phi 25$ АIII, $l = 3080$	2	11,9	30,9
	2	$\phi 12$ АIII, $l = 380$	21	0,34	
КР 161	1	$\phi 20$ АIII, $l = 3080$	2	7,6	18,9
	2	$\phi 10$ АIII, $l = 380$	16	0,23	
КР 162	1	$\phi 16$ АIII, $l = 3080$	2	4,9	11,6
	2	$\phi 8$ АIII, $l = 280$	16	0,11	
КР 163	1	$\phi 18$ АIII, $l = 3080$	2	6,15	14,1
	2	$\phi 8$ АIII, $l = 280$	16	0,11	
КР 164	1	$\phi 14$ АIII, $l = 3080$	2	3,75	8,3
	2	$\phi 6$ АIII, $l = 230$	16	0,05	
КР 165	1	$\phi 16$ АIII, $l = 3080$	2	4,9	12,1
	2	$\phi 8$ АIII, $l = 380$	16	0,15	

Арматура: класса АIII по ГОСТ 5781-82*

Лист №: подл. Подпись и дата. Взам. инв. №

Нач. отд.	Комиссаров	<i>[Signature]</i>
Н.контр.	Бицютко	<i>[Signature]</i>
Гл. канст.	Бицютко	<i>[Signature]</i>
Вед. инж.	Моисеева	<i>[Signature]</i>
С. инж.	Вяйзя	<i>[Signature]</i>
Техник	Хорош	<i>[Signature]</i>

03.005-7.1-35

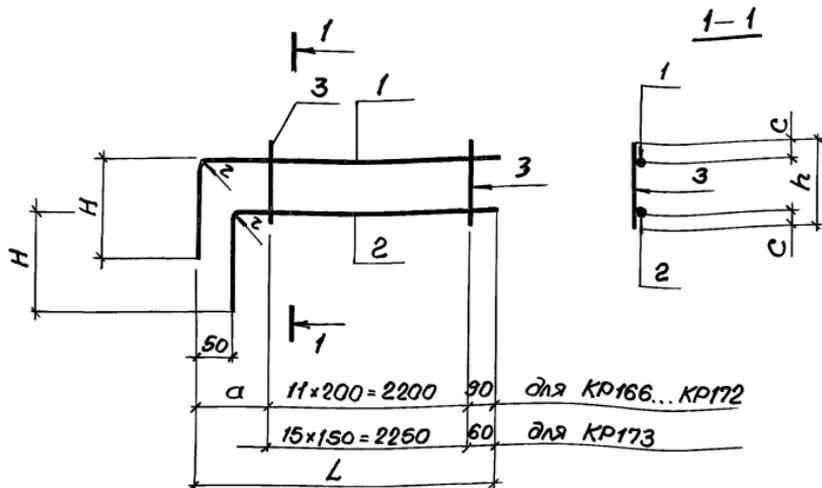
Каркас плоский
КР 160... КР 165

Стадия	Лист	Листов
Р		1

ПРОЕКТНЫЙ ИНСТИТУТ 1
Ленинград

24385-04 71

Формат А4



Марка каркаса	Размеры, мм					
	L	H	h	c	α	z
КР 166	2710	350	330	25	420	—
КР 167	2660	300	280	25	370	—
КР 168	2610	300	230	25	320	—
КР 169	2710	650	330	30	420	110
КР 170	2660	450	280	25	370	—
КР 171	2660	550	280	30	370	—
КР 172	2610	350	230	30	320	—
КР 173	2710	650	330	30	400	110

ШИП N подл. Подпись и дата Взам. инв. №

Нав. отд.	Комиссаров	<i>Дет.</i>
Н.контр.	Бицютко	<i>Бицютко</i>
Гл. конст.	Бицютко	<i>Бицютко</i>
Вед. инж.	Моисеева	<i>Моисеева</i>
Инж.	Вяч.зя	<i>Вяч.зя</i>
Техник	Хорош	<i>Хорош</i>

03. 005-7.1-36

Каркас плоский
КР166... КР173.

Стр.	Лист	Листов
Р	1	2

ПРОЕКТИВНЫЙ ИНСТИТУТ №1
Ленинград

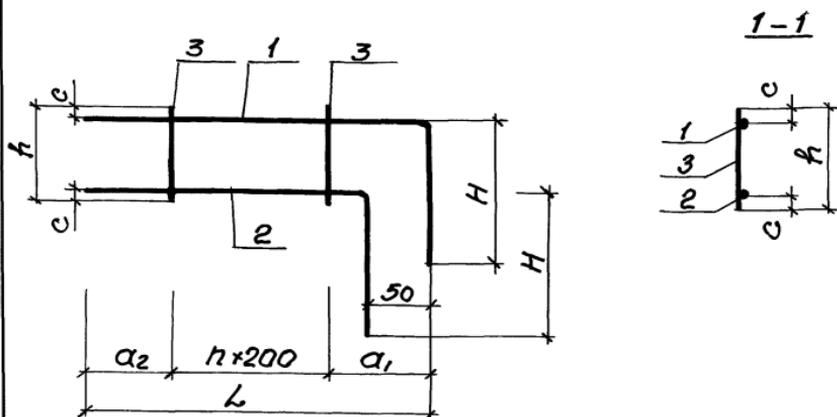
Марка каркаса	Поз	Наименование	Кол	Масса ед, кг	Масса каркаса, кг
КР166	1	$\phi 12 A_{III}$, $l = 3060$	1	2,7	6,3
	2	$\phi 12 A_{III}$, $l = 3010$	1	2,7	
	3	$\phi 6 A_{III}$, $l = 330$	12	0,08	
КР167	1	$\phi 10 A_{III}$, $l = 2960$	1	1,8	4,3
	2	$\phi 10 A_{III}$, $l = 2910$	1	1,8	
	3	$\phi 6 A_{III}$, $l = 280$	12	0,06	
КР168	1	$\phi 10 A_{III}$, $l = 2910$	1	1,8	4,2
	2	$\phi 10 A_{III}$, $l = 2860$	1	1,8	
	3	$\phi 6 A_{III}$, $l = 230$	12	0,05	
КР169	1	$\phi 22 A_{III}$, $l = 3360$	1	10,0	22,3
	2	$\phi 22 A_{III}$, $l = 3310$	1	9,9	
	3	$\phi 10 A_{III}$, $l = 330$	12	0,2	
КР170	1	$\phi 16 A_{III}$, $l = 3110$	1	4,9	11,0
	2	$\phi 16 A_{III}$, $l = 3060$	1	4,8	
	3	$\phi 8 A_{III}$, $l = 280$	12	0,11	
КР171	1	$\phi 18 A_{III}$, $l = 3210$	1	6,4	14,0
	2	$\phi 18 A_{III}$, $l = 3150$	1	6,3	
	3	$\phi 8 A_{III}$, $l = 280$	12	0,11	
КР172	1	$\phi 12 A_{III}$, $l = 2960$	1	2,6	5,8
	2	$\phi 12 A_{III}$, $l = 2910$	1	2,6	
	3	$\phi 6 A_{III}$, $l = 230$	12	0,05	
КР173	1	$\phi 22 A_{III}$, $l = 3360$	1	10,0	24,6
	2	$\phi 22 A_{III}$, $l = 3310$	1	9,9	
	3	$\phi 12 A_{III}$, $l = 330$	16	0,3	

Арматура: класса A_{III} по ГОСТ 5781-82*

03.005-7.1-36

Лист

2



Марка каркаса	n	Геометрические размеры, мм					
		L	H	h	a ₁	a ₂	c
KP176	7	2270	450	330	370	500	35
KP177	7	2000	400	330	320	450	30
KP178	7	2070	350	330	270	400	30
KP179	9	2670	450	330	370	500	30
KP180	9	2570	400	280	320	450	25
KP181	9	2470	350	230	270	400	25
KP182	5	1870	450	330	370	500	35
KP183	5	1770	400	330	320	450	30
KP184	5	1670	350	330	270	400	30
KP185	7	2270	450	330	370	500	30
KP186	7	2170	400	280	320	450	25
KP187	7	2070	350	230	270	400	25

Спецификацию см. лист 2.3.

03.005-7.1-37

Науч.отд.	Комиссаров	<i>В.П.</i>
Н.контр.	Бичуотко	<i>В.И.</i>
Л.каста	Бичуотко	<i>В.И.</i>
Вед.инж.	Моисеева	<i>М.С.</i>
Инж.	Вязьзя	<i>В.И.</i>
Техник	Лагутин	<i>Л.А.</i>

Каркас плоский
KP176 ... KP187

Страница	Лист	Листов
Р	1	3

ПРОЕКТНЫЙ ИНСТИТУТ №1
Ленинград

24385-04 74

Формат А4

Марка каркаса	Поз.	Наименование	Кол.	Масса ед, кг	Масса каркаса кг
КР176	1	$\phi 16 A_{III}$, $l=2720$	1	4,3	10,1
	2	$\phi 16 A_{II}$, $l=2620$	1	4,2	
	3	$\phi 10 A_{III}$, $l=330$	8	0,2	
КР177	1	$\phi 14 A_{III}$, $l=2570$	1	3,1	7,1
	2	$\phi 14 A_{II}$, $l=2520$	1	3,0	
	3	$\phi 8 A_{III}$, $l=330$	8	0,13	
КР178	1	$\phi 12 A_{III}$, $l=2420$	1	2,1	4,7
	2	$\phi 12 A_{II}$, $l=2370$	1	2,1	
	3	$\phi 6 A_{III}$, $l=330$	8	0,07	
КР179	1	$\phi 16 A_{III}$, $l=3120$	1	4,9	11,6
	2	$\phi 16 A_{II}$, $l=3020$	1	4,7	
	3	$\phi 10 A_{III}$, $l=330$	10	0,2	
КР180	1	$\phi 14 A_{III}$, $l=2970$	1	3,5	8,0
	2	$\phi 14 A_{II}$, $l=2920$	1	3,5	
	3	$\phi 8 A_{III}$, $l=280$	10	0,1	
КР181	1	$\phi 12 A_{III}$, $l=2820$	1	2,5	5,4
	2	$\phi 12 A_{II}$, $l=2770$	1	2,4	
	3	$\phi 6 A_{III}$, $l=230$	10	0,05	
КР182	1	$\phi 16 A_{III}$, $l=2320$	1	3,6	8,3
	2	$\phi 16 A_{II}$, $l=2270$	1	3,5	
	3	$\phi 10 A_{III}$, $l=330$	6	0,2	
КР183	1	$\phi 14 A_{III}$, $l=2170$	1	2,6	5,7
	2	$\phi 14 A_{II}$, $l=2120$	1	2,5	
	3	$\phi 8 A_{III}$, $l=330$	6	0,1	
КР184	1	$\phi 12 A_{III}$, $l=2020$	1	1,8	3,9
	2	$\phi 12 A_{II}$, $l=1970$	1	1,7	
	3	$\phi 6 A_{III}$, $l=330$	6	0,07	

Продолжение см. лист 3.

03. 005 - 7.1 - 37

Лист

2

Марка каркаса	Поз.	Наименование	Кол.	Масса ед, кг	Масса каркаса кг
КР185	1	ϕ 16 A \bar{II} $l = 2720$	1	4,2	10,0
	2	ϕ 16 A \bar{III} $l = 2670$	1	4,2	
	3	ϕ 10 A \bar{III} $l = 330$	8	0,2	
КР186	1	ϕ 14 A \bar{II} $l = 2570$	1	3,1	6,9
	2	ϕ 14 A \bar{III} $l = 2520$	1	3,0	
	3	ϕ 8 A \bar{III} $l = 280$	8	0,1	
КР187	1	ϕ 12 A \bar{III} $l = 2420$	1	2,1	4,6
	2	ϕ 12 A \bar{II} $l = 2370$	1	2,1	
	3	ϕ 6 A \bar{III} $l = 230$	8	0,05	

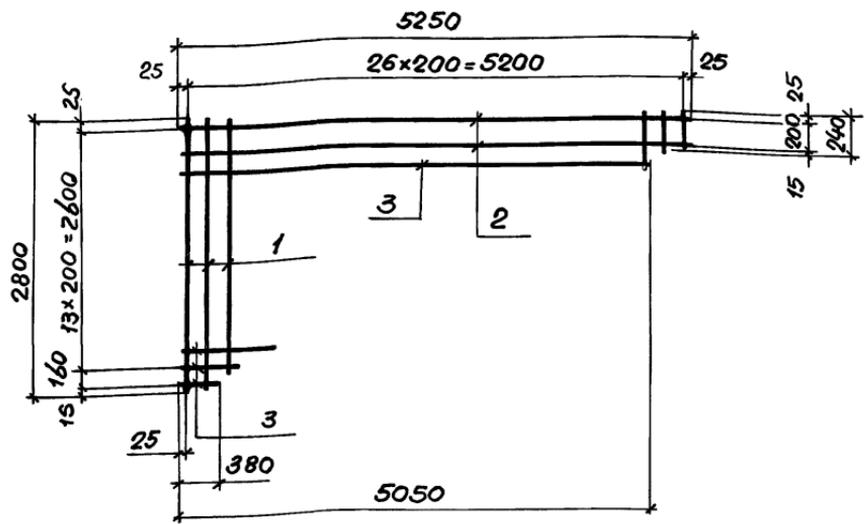
Арматура класса А- \bar{II} по ГОСТ 5781-82*

Ш.№: подл./Подпись и дата

03.005-71-37

Лист

3



Марка сетки	Поз.	Наименование	Кол.	Масса ед, кг	Масса сетки, кг
С 1	1	φ 20 А _{III} , <i>l</i> _{ср} = 1520	27	3,75	119,4
	2	φ 8 А _{III} , <i>l</i> = 5250	2	2,07	
	3	φ 8 А _{III} , <i>l</i> _{ср} = 2715	13	1,07	
С 2	1	φ 18 А _{III} , <i>l</i> _{ср} = 1520	27	3,04	100,2
	2	φ 8 А _{III} , <i>l</i> = 5250	2	2,07	
	3	φ 8 А _{III} , <i>l</i> _{ср} = 2715	13	1,07	
С 3	1	φ 16 А _{III} , <i>l</i> _{ср} = 1520	27	2,4	74,9
	2	φ 6 А _{III} , <i>l</i> = 5250	2	1,17	
	3	φ 6 А _{III} , <i>l</i> _{ср} = 2715	13	0,6	

Арматура: класса А-III по ГОСТ 5781-82*

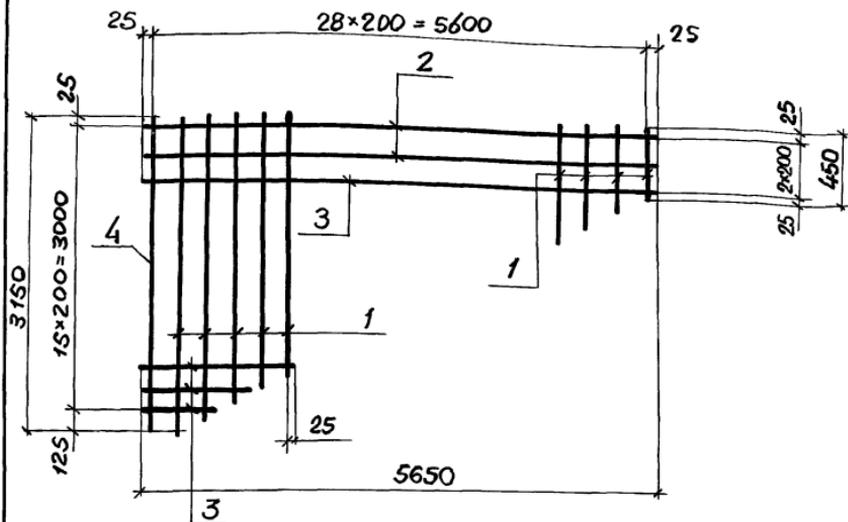
03.005-7.1-38

Сетка С1...С3

Стадия	Лист	Листов
Р		1
ПРОЕКТНЫЙ ИНСТИТУТ 1 Ленинград		

Цифр.-подл. Подпись и дата Взам.инв.№

Нач. отд.	Комиссаров	<i>[Signature]</i>
Н.контр.	Бицютко	<i>[Signature]</i>
И.контр.	Бичуртко	<i>[Signature]</i>
Вед. инж.	Моисеева	<i>[Signature]</i>
Инж.	Бойко	<i>[Signature]</i>
Техник	Хорош	<i>[Signature]</i>



Марка сетки	Поз.	Наименование	Кол	Масса ед, кг	Масса сетки, кг
С4	1	$\phi 14 A_{II}$, $l_{ср} = 1800$	28	2,2	77,7
	2	$\phi 6 A_I$, $l = 5650$	2	1,25	
	3	$\phi 6 A_I$, $l_{ср} = 3050$	14	0,7	
	4	$\phi 14 A_{II}$, $l = 3150$	1	3,8	

Арматура: класса А-I ; А-II по ГОСТ 5781-82*

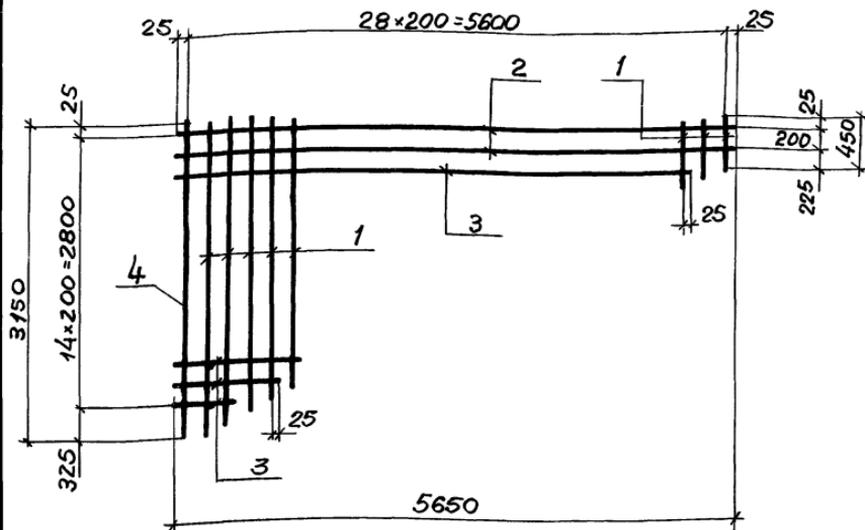
03.005-7.1-39

Науч. отд.	Комиссаров	<i>[Signature]</i>
Н. контр.	Бичиратко	<i>[Signature]</i>
Гл. констр.	Бичиратко	<i>[Signature]</i>
Вед. инж.	Моисеева	<i>[Signature]</i>
Инж.	Вязьзя	<i>[Signature]</i>
Техник	Хорош	<i>[Signature]</i>

Сетка С4

Стдия	Лист	Листов
Р		1

Проектный институт 1
Ленинград



Марка сетки	Поз.	Наименование	Кол.	Масса ед, кг	Масса сетки, кг
С5	1	φ 14 А III, $l_{cp} = 1800$	28	2,2	75,7
	2	φ 6 А I, $l = 5650$	2	1,25	
	3	φ 6 А I, $l_{cp} = 2850$	13	0,6	
	4	φ 14 А III, $l = 3150$	1	3,8	

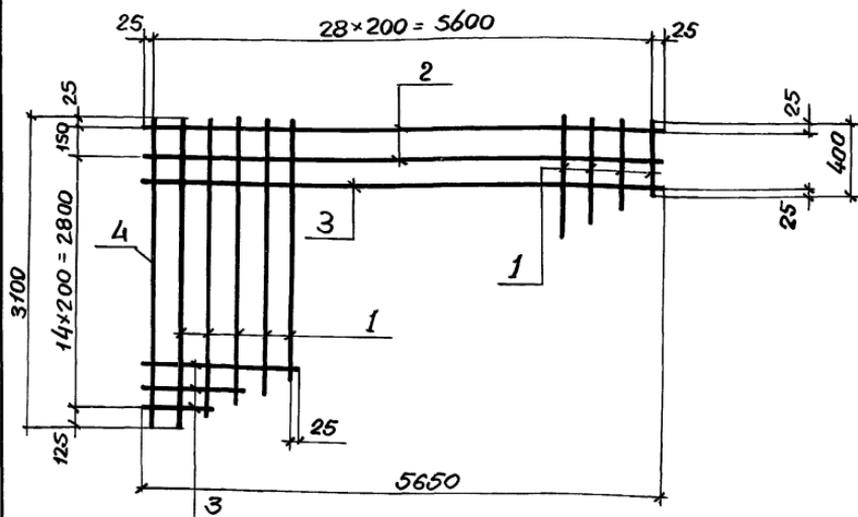
Арматура: класса А-I ; А-III по ГОСТ 5781-82*

03.005-7.1-40

Сетка С5

Строчка	Лист	Листов
Р		1

ПРОЕКТНЫЙ ИНСТИТУТ: 1
ЛЕНИНГРАД



Марка сетки	Поз	Наименование	Кол.	Масса ед, кг	Масса сетки, кг
С6	1	φ 14 A III, $l_{ср} = 1750$	28	2,1	74,9
	2	φ 6 A I, $l = 5650$	2	1,25	
	3	φ 6 A I, $l_{ср} = 3050$	14	0,7	
	4	φ 14 A III, $l = 3100$	1	3,8	

Арматура: класса A I ; A III по ГОСТ 5781-82*

Инв. №-подл. Подпись и дата Взам. инв. №

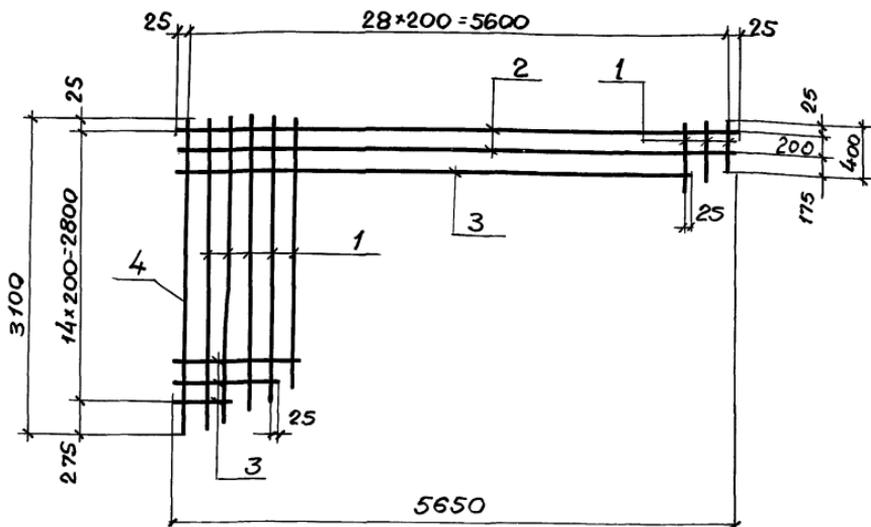
Нач. отд.	Комиссаров	<i>[Signature]</i>
Н. контр.	Бицютко	<i>[Signature]</i>
М. контр.	Бицютко	<i>[Signature]</i>
Вед. инж.	Моисеева	<i>[Signature]</i>
Инж.	Селюкова	<i>[Signature]</i>
Техник	Хорош	<i>[Signature]</i>

03.005-7.1-41

Сетка С6

Страниц	Лист	Листов
Р		1

ПРОЕКТИНЬ ИНСТИТУТ 1
ЛЕНИНГРАД



Марка сетки	Поз.	Наименование	Кол.	Масса ед, кг	Масса сетки, кг
С7	1	φ 14 А III , $l_{ср} = 1750$	28	2,1	72,9
	2	φ 6 А I , $l = 5650$	2	1,25	
	3	φ 6 А I , $l_{ср} = 2850$	13	0,6	
	4	φ 14 А III , $l = 3100$	1	3,8	

Арматура: класса А I; А III по ГОСТ 5781-82*

03.005-7.1-42

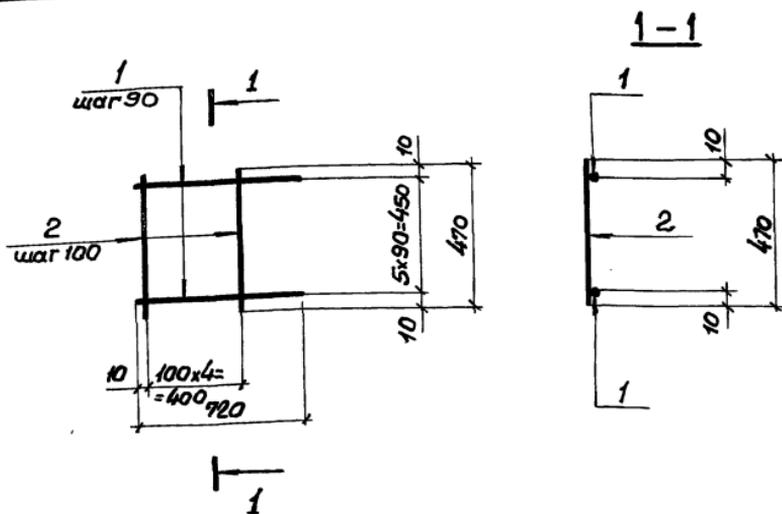
Сетка С7

Стация	Лист	Листов
Р		1

ПРОЕКТИВНЫЙ ИНСТИТУТ №1
ЛЕНИНГРАД

Шв.№: год, подписи и дата

Нач. отд.	Комиссаров	<i>[Signature]</i>
Н.контр.	Бицютко	<i>[Signature]</i>
Гл.контр.	Бицютко	<i>[Signature]</i>
Вед. инж.	Маусеева	<i>[Signature]</i>
Инж.	Селюкова	<i>[Signature]</i>
Техник	Хорош	<i>[Signature]</i>



Марка сетки	Поз.	Наименование	Кол.	Масса ед, кг	Масса сетки, кг
С8	1	$\phi 8 A I$, $l = 720$	6	0,28	2,65
	2	$\phi 8 A I$, $l = 470$	5	0,19	

Арматура: класса А-I по ГОСТ 5781-82*

Шифр: подл. Подпись и дата. Взам. ин. бл.

Науч. орг.	Комиссаров	<i>[Signature]</i>
Н. контр.	Бачуяко	<i>[Signature]</i>
Гл. констр.	Биссманко	<i>[Signature]</i>
Вед. инж.	Моисеева	<i>[Signature]</i>
Слжк.	Вяззя	<i>[Signature]</i>
Техник	Хорош	<i>[Signature]</i>

03.005-7.1-43

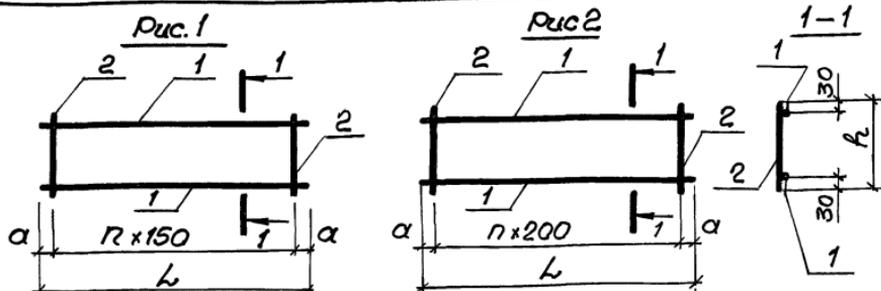
Сетка С8

Стр.	Лист	Листов
Р		1

ПРОЕКТНЫЙ ИНСТИТУТ
Ленинград

24385-04 82

Формат А4



Марка	Рис.	n	Размеры, мм		
			L	h	α
КР 189	2	15	3080	580	40
КР 190	2	17	3480	580	40
КР 191	2	17	3580	580	90
КР 192	2	17	3630	380	115
КР 193	2	17	3630	380	115
КР 194	2	17	3630	380	115
КР 195	2	17	3630	280	115
КР 196	2	17	3630	280	115
КР 197	2	17	3630	230	115
КР 204	1	23	3630	380	90
КР 205	2	17	3630	380	115
КР 206	2	17	3630	280	115
КР 207	2	17	3630	580	115

Науч. отд.	Комиссаров	<i>Б.Л.</i>
Н. контр.	Бицютко	<i>Бицютко</i>
Гл. констр.	Бицютко	<i>Бицютко</i>
Вед. инж.	Моисеева	<i>Моисеева</i>
Инж.	Вязя	<i>Вязя</i>
Техник	Лагутин	<i>Лагутин</i>

03.005-7.1-44

Каркас плоский
КР189... КР197, КР204... 207

Стадия	Лист	Листов
Р	1	2

ПРОЕКТНЫЙ ИНСТИТУТ №1
ЛЕНИНГРАД

24385-04 83

Формат А4

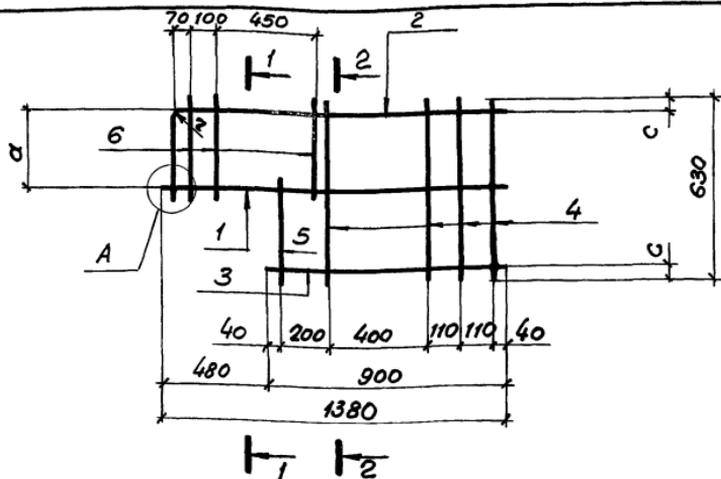
Марка каркаса	Поз.	Наименование	Кол.	Масса ед, кг	Масса каркаса кг.
КР189	1	$\phi 16 A \bar{III}$, $l = 3080$	2	4,9	13,5
	2	$\phi 8 A \bar{III}$, $l = 580$	16	0,23	
КР190	1	$\phi 16 A \bar{III}$, $l = 3480$	2	5,5	15,2
	2	$\phi 8 A \bar{III}$, $l = 580$	18	0,23	
КР191	1	$\phi 16 A \bar{III}$, $l = 3580$	2	5,65	15,5
	2	$\phi 8 A \bar{III}$, $l = 580$	18	0,23	
КР192	1	$\phi 18 A \bar{III}$, $l = 3630$	2	7,3	17,3
	2	$\phi 8 A \bar{III}$, $l = 380$	18	0,15	
КР193	1	$\phi 16 A \bar{III}$, $l = 3630$	2	5,7	14,1
	2	$\phi 8 A \bar{III}$, $l = 380$	18	0,15	
КР194	1	$\phi 14 A \bar{III}$, $l = 3630$	2	4,4	10,3
	2	$\phi 6 A \bar{III}$, $l = 380$	18	0,08	
КР195	1	$\phi 18 A \bar{III}$, $l = 3630$	2	7,3	16,6
	2	$\phi 8 A \bar{III}$, $l = 280$	18	0,11	
КР196	1	$\phi 16 A \bar{III}$, $l = 3630$	2	5,7	12,5
	2	$\phi 6 A \bar{III}$, $l = 280$	18	0,06	
КР197	1	$\phi 14 A \bar{III}$, $l = 3630$	2	4,4	9,7
	2	$\phi 6 A \bar{III}$, $l = 230$	18	0,05	
КР204	1	$\phi 25 A \bar{III}$, $l = 3630$	2	14,0	36,2
	2	$\phi 12 A \bar{III}$, $l = 380$	24	0,34	
КР205	1	$\phi 20 A \bar{III}$, $l = 3630$	2	8,95	22,3
	2	$\phi 10 A \bar{III}$, $l = 380$	19	0,23	
КР206	1	$\phi 16 A \bar{III}$, $l = 3630$	2	5,7	13,6
	2	$\phi 8 A \bar{III}$, $l = 280$	19	0,11	
КР207	1	$\phi 16 A \bar{III}$, $l = 3630$	2	5,7	15,6
	2	$\phi 8 A \bar{III}$, $l = 580$	18	0,23	

Арматура: класса A_{III} по ГОСТ 5781-82*.

03.005-7.1-44

Лист

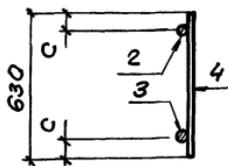
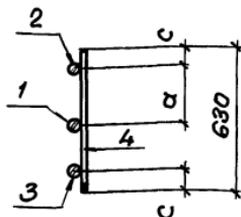
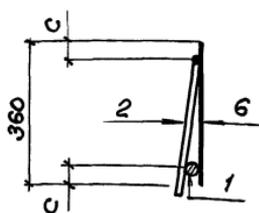
2



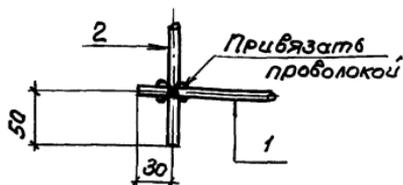
1-1

2-2

3-3



A



Марка каркаса	Геометрич. размеры, мм		
	c	d	z
Кр 198	35	290	140
Кр 201	30	300	100

03.005-7.1-45

Нач.отд.	Комиссаров	<i>С.П.</i>
Н.контр.	Бичуртко	<i>Бичуртко</i>
Вед.инж.	Моисеева	<i>Моисеева</i>
Инж.	Вяйзя	<i>Вяйзя</i>
Техник	Хорош	<i>Хорош</i>

Каркас плоский
Кр 198 ; Кр 201.

Стация	Лист		Листов
	Р	1	

ПРОЕКТНЫЙ ИНСТИТУТ №1
Ленинград

24385-04 85

Формат А4

Имя, № подл. Подпись и дата. Взам. инв. №.

Марка каркаса	Поз.	Наименование	Кол	Масса ед, кг	Масса каркаса, кг.
Кр 198	1	$\phi 28 A_{II}$, $l = 1380$	1	6,67	23,93
	2	$\phi 28 A_{II}$, $l = 1700$	1	8,21	
	3	$\phi 28 A_{II}$, $l = 900$	1	4,35	
	4	$\phi 12 A_{II}$, $l = 630$	5	0,56	
	5	$\phi 12 A_{II}$, $l = 340$	1	0,3	
	6	$\phi 12 A_{II}$, $l = 360$	5	0,32	
Кр 201	1	$\phi 25 A_{II}$, $l = 1380$	1	5,31	13,81
	2	$\phi 20 A_{II}$, $l = 1700$	1	4,20	
	3	$\phi 20 A_{II}$, $l = 900$	1	2,22	
	4	$\phi 8 A_{II}$, $l = 630$	5	0,25	
	5	$\phi 8 A_{II}$, $l = 330$	1	0,13	
	6	$\phi 8 A_{II}$, $l = 360$	5	0,14	

Арматура: класса A_{II} по ГОСТ 5781-82*

03.005-7.1-45

Лист

2

Марка каркала	Поз.	Наименование	Кол.	Масса ед, кг	Масса каркала, кг
Кр199	1	$\phi 25$ А III, $l = 1280$	1	4,93	15,02
	2	$\phi 22$ А III, $l = 1600$	1	4,77	
	3	$\phi 22$ А III, $l = 900$	1	2,68	
	4	$\phi 10$ А III, $l = 630$	4	0,39	
	5	$\phi 10$ А III, $l = 330$	1	0,2	
	6	$\phi 10$ А III, $l = 360$	4	0,22	
Кр200	1	$\phi 20$ А III, $l = 1260$	1	3,11	8,72
	2	$\phi 16$ А III, $l = 1580$	1	2,50	
	3	$\phi 16$ А III, $l = 900$	1	1,42	
	4	$\phi 8$ А III, $l = 630$	4	0,25	
	5	$\phi 8$ А III, $l = 330$	1	0,13	
	6	$\phi 8$ А III, $l = 360$	4	0,14	
Кр202	1	$\phi 25$ А III, $l = 1280$	1	4,93	12,79
	2	$\phi 20$ А III, $l = 1600$	1	3,95	
	3	$\phi 20$ А III, $l = 900$	1	2,22	
	4	$\phi 8$ А III, $l = 630$	4	0,25	
	5	$\phi 8$ А III, $l = 330$	1	0,13	
	6	$\phi 8$ А III, $l = 360$	4	0,14	
Кр203	1	$\phi 20$ А III, $l = 1260$	1	3,11	7,98
	2	$\phi 16$ А III, $l = 1580$	1	2,50	
	3	$\phi 16$ А III, $l = 900$	1	1,42	
	4	$\phi 6$ А III, $l = 630$	4	0,14	
	5	$\phi 6$ А III, $l = 330$	1	0,07	
	6	$\phi 6$ А III, $l = 360$	4	0,08	

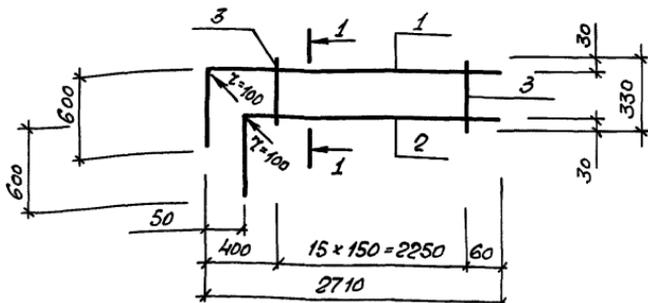
Арматура: класса А-III по ГОСТ 5781-82*

03.005-7.1-46

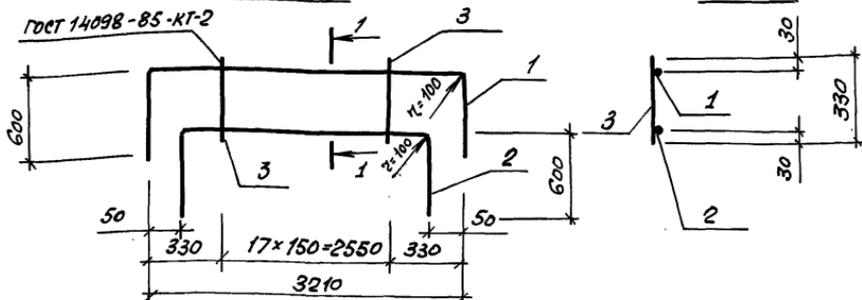
Лист

2

КР 208



КР 209



ГОСТ 14098-85-КР-2

Марка Каркаса	Поз.	Наименование	Кол.	Масса ед., кг	Масса Каркаса, кг
КР208	1	$\phi 20 \text{ A III } l = 3310$	1	8.2	19.4
	2	$\phi 20 \text{ A III } l = 3260$	1	8.0	
	3	$\phi 10 \text{ A III } l = 330$	16	0.2	
КР209	1	$\phi 20 \text{ A III } l = 4410$	1	10.9	25.1
	2	$\phi 20 \text{ A III } l = 4310$	1	10.6	
	3	$\phi 10 \text{ A III } l = 330$	18	0.2	

Арматура: класса А-III по ГОСТ 5781-82*

Нач. отд.	Комиссаров	<i>[Signature]</i>
Н. контр.	Бицютко	<i>[Signature]</i>
Гл. констр.	Бицютко	<i>[Signature]</i>
Вед. инж.	Моисеева	<i>[Signature]</i>
Инж.	Вязя	<i>[Signature]</i>
Техник	Лагутин	<i>[Signature]</i>

03.005-7.1-47

Каркас плоский
КР208, КР 209

Старший	Лист	Листов
Р		1
ПРОЕКТИНЬ ИНСТИТУТ №1 Ленинград		

Шифр подл. Подпись и дата. Шифр. №