

ТИПОВЫЕ КОНСТРУКЦИИ ИЗДЕЛИЯ И УЗЛЫ ЗДАНИЯ И СООРУЖЕНИЯ

**СЕРИЯ 2.436-18**

**УЗЛЫ ЗАПОЛНЕНИЯ СВЕТОВЫХ ПРОЕМОВ  
С ПРИМЕНЕНИЕМ ПРОФИЛЬНОГО СТЕКЛА**

**ВЫПУСК I**

**УЗЛЫ ЗАПОЛНЕНИЯ С ПРИМЕНЕНИЕМ  
ШВЕЛПЕРНОГО ПРОФИЛЬНОГО СТЕКЛА**

**РАБОЧИЕ ЧЕРТЕЖИ**

21673 - 02

цена 1-33

ЦЕНТРАЛЬНЫЙ ИНСТИТУТ ТИПОВОГО ПРОЕКТИРОВАНИЯ  
ГОССТРОЯ СССР

Москва, А-445. Смольная ул. 22

Сдано в печать XI 1986 года

Заказ № 13514

Тираж 5110 экз.

## СЕРИЯ 2.436-18

# УЗЛЫ ЗАПОЛНЕНИЯ СВЕТОВЫХ ПРОЕМОВ С ПРИМЕНЕНИЕМ ПРОФИЛЬНОГО СТЕКЛА

### ВЫПУСК I

УЗЛЫ ЗАПОЛНЕНИЯ С ПРИМЕНЕНИЕМ  
ШВЕЛПЕРНОГО ПРОФИЛЬНОГО СТЕКЛА

РАБОЧИЕ ЧЕРТЕЖИ

РАЗРАБОТАНЫ

ДАРЬКОВСКИМ ПРОМСТРОЙНИИПРОЕКТОМ

ГЛАВНЫЙ ИНЖЕНЕР ИНСТИТУТА

ГЛАВНЫЙ ИНЖЕНЕР ПРОЕКТА



И.В. ДОВГИЯ

А.М. МОНЯН

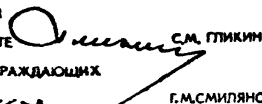
СОГЛАСОВАНЫ

ЦЕНТРОПРОМЗДАНИЯ

ЗАМ. ДИРЕКТОРА ПО НАУЧНОЙ РАБОТЕ

НАЧАЛЬНИК ОТДЕЛА НАРУЖНЫХ ОГРАЖДАЮЩИХ

КОНСТРУКЦИЯ



С.М. ГЛИКИН  
Г.М.СМИЛЯНСКИЙ

УТВЕРЖДЕНЫ И ВВЕДЕНЫ

В ДЕЙСТВИЕ

Госстроем СССР

с 01.08.86

ПОСТАНОВЛЕНИЕ

от 21.05.86 № 64

ОБОЗНАЧЕНИЕ	НАИМЕНОВАНИЕ	СТР.
2.436-18. 1-00	СОДЕРЖАНИЕ	2
2.436-18. 1-00ПЗ	ПОЯСНИТЕЛЬНАЯ ЗАПИСКА	6
2.436-18. 1-01	УЗЛЫ 1,2. ВЕРТИКАЛЬНЫЕ ШВЫ.	8
2.436-18. 1-02	УЗЕЛ 3. ВЕРХ ПРОЕМА.	9
2.436-18. 1-03	УЗЕЛ 4. ВЕРХ ПРОЕМА.	10
2.436-18. 1-04	УЗЕЛ 5. КРЕПЛЕНИЕ ПРОФИЛЬНОГО СТЕКЛА К РАДОВОМУ РИГЕЛЮ У РАДОВОЙ КОЛОННЫ.	11
2.436-18. 1-05	УЗЕЛ 6. КРЕПЛЕНИЕ ПРОФИЛЬНОГО СТЕКЛА К РАДОВОМУ РИГЕЛЮ У ТЕМПЕРАТУРНОГО ШВА.	12
2.436-18. 1-06	УЗЕЛ 7. НИЗ ПРОЕМА.	13
2.436-18. 1-07	УЗЕЛ 8. НИЗ ПРОЕМА.	14
2.436-18. 1-08	УЗЕЛ 9. КРЕПЛЕНИЕ ПРОФИЛЬНОГО СТЕКЛА К ЦОКОЛЬНОМУ РИГЕЛЮ У РАДОВОЙ КОЛОННЫ.	15
2.436-18. 1-09	УЗЕЛ 10. КРЕПЛЕНИЕ ПРОФИЛЬНОГО СТЕКЛА К ЦОКОЛЬНОМУ РИГЕЛЮ У ТЕМПЕРАТУРНОГО ШВА.	16
2.436-18. 1-10	УЗЕЛ 11. ПРИМЫКАНИЕ ПРОФИЛЬНОГО СТЕКЛА К ПРОСТЕНОЧНОЙ ПАНЕЛИ С ЗАЗОРОМ 13 мм.	17
2.436-18. 1-11	УЗЕЛ 12. ПРИМЫКАНИЕ ПРОФИЛЬНОГО СТЕКЛА К ПРОСТЕНОЧНОЙ ПАНЕЛИ С ЗАЗОРОМ 38 мм.	18

ГИП	МОНИН	<i>Монин</i>	
НАЧ.ОТД.	БРЮСКИЙ	<i>Брюский</i>	
Н.КОНТР.	КОЗЬМИНОВ	<i>Козьмин</i>	
Л.АРХ.	КОЗЬМИНОВ	<i>Козьмин</i>	
РУК.ГР.	БЕРДИН	<i>Бердин</i>	

2.436-18. 1-00

СОДЕРЖАНИЕ

СТАДИЯ	ЛИСТ	ЛИСТОВ
Р	1	5
ХАРЬКОВСКИЙ ПРОМСТРОИНИИПРОЕКТ		

ОБОЗНАЧЕНИЕ	НАИМЕНОВАНИЕ	СТР.
2.436-18.1-12	Узел 13. ПРИМЫКАНИЕ ПРОФИЛЬНОГО СТЕКЛА К СТЫКОВОЧНОМУ РИГЕЛЮ.	19
2.436-18.1-13	Узел 14. ПРИМЫКАНИЕ ПРОФИЛЬНОГО СТЕКЛА К СТЫКОВОЧНОМУ РИГЕЛЮ.	20
2.436-18.1-14	Узел 15. КРЕПЛЕНИЕ ПРОФИЛЬНОГО СТЕКЛА К СТЫКОВОЧНОМУ РИГЕЛЮ У РЯДОВОЙ КОЛОННЫ.	21
2.436-18.1-15	Узел 16. КРЕПЛЕНИЕ ПРОФИЛЬНОГО СТЕКЛА К СТЫКОВОЧНОМУ РИГЕЛЮ У ТЕМПЕРАТУРНОГО ШВА.	22
2.436-18.1-16	Узел 17. ОПИРАНИЕ ПРОФИЛЬНОГО СТЕКЛА НА НАДОКОННЫЙ РИГЕЛЬ ПРИ ОКНАХ СО СТАЛЬНЫМИ ПЕРЕПЛЕТАМИ СЕРИИ 1.436.2-15.	3
2.436-18.1-17	Узел 18. ОПИРАНИЕ ПРОФИЛЬНОГО СТЕКЛА НА НАДОКОННЫЙ РИГЕЛЬ ПРИ ОКНАХ СО СТАЛЬНЫМИ ПЕРЕПЛЕТАМИ СЕРИИ 1.436.2-17.	24
2.436-18.1-18	Узел 19. УГОЛ ВЕРХА ПРОЕМОВ ШИРИНОЙ 1,8; 3,0; 4,8 м. ФАСАД.	25
2.436-18.1-19	Узел 20. УГОЛ НИЗА ПРОЕМОВ ШИРИНОЙ 1,8; 3,0; 4,8 м. ФАСАД.	26
2.436-18.1-20	Узел 21. ПРИМЫКАНИЕ СТЫКОВОЧНОГО РИГЕЛЯ К ПРОСТЕНОЧНОЙ ПАНЕЛИ. ФАСАД.	27
2.436-18.1-21	Узел 22. УГОЛ ВЕРХА ПРОЕМА ШИРИНОЙ 6,0 м. ФАСАД.	28

Инв. № подл. Подпись и дата. Взам. Инв. №

2.436-18.1-00

Лист

2

ОБОЗНАЧЕНИЕ	НАИМЕНОВАНИЕ	СТР.
2.436-18.1-22	УЗЕЛ 23. УГОЛ НИЗА ПРОЕМА ШИРИНОЙ 6,0м. ФАСАД.	29
2.436-18.1-23	УЗЕЛ 24. ПРИМЫКАНИЕ СТЫКОВОЧНОГО РИГЕЛЯ К СТЕНОВОЙ ПАНЕЛИ. ФАСАД.	30
2.436-18.1-24	УЗЕЛ 25. ПРИМЫКАНИЕ ПРОФИЛЬНОГО СТЕКЛА С ОТКРЫВАЮЩИМИСЯ ОКНАМИ ВНИ- ЗУ К ПРОСТЕНОЧНОЙ ПАНЕЛИ. ФАСАД.	31
2.436-18.1-25	УЗЕЛ 26. УСТРОЙСТВО И УПЛОТНЕНИЕ ГОРИ- ЗОНТАЛЬНОГО ШВА НИЗА ПРОЕМА.	32
2.436-18.1-26	УЗЕЛ 27. ОПИРАНИЕ ЦОКОЛЬНОГО РИГЕЛЯ НА ЦОКОЛЬНУЮ ПАНЕЛЬ.	33
2.436-18.1-27	УЗЕЛ 28. ОПИРАНИЕ НЕСУЩЕГО РИГЕЛЯ НА ПРОСТЕНОЧНУЮ ПАНЕЛЬ.	35
2.436-18.1-28	УЗЕЛ 29. ОПИРАНИЕ НЕСУЩЕГО РИГЕЛЯ И ПРОСТЕНОЧНОЙ ПАНЕЛИ НА ОПОРНУЮ КОНСОЛЬ.	39
2.436-18.1-29	УЗЕЛ 30. ОПИРАНИЕ СТЫКОВОЧНОГО РИГЕЛЯ НА ПРОСТЕНОЧНУЮ ПАНЕЛЬ.	41
2.436-18.1-30	УЗЕЛ 31. ОПИРАНИЕ СТЫКОВОЧНОГО РИГЕЛЯ И ПРОСТЕНОЧНОЙ ПАНЕЛИ НА ОПОР- НУЮ КОНСОЛЬ.	44
2.436-18.1-31	УЗЕЛ 32. ОПИРАНИЕ СТЫКОВОЧНОГО РИГЕЛЯ НА ОПОРНУЮ КОНСОЛЬ.	47
2.436-18.1-32	УЗЕЛ 33. КРЕПЛЕНИЕ РЯДОВОГО РИГЕЛЯ К ПРОСТЕНОЧНОЙ ПАНЕЛИ.	50
2.436-18.1-33	УЗЕЛ 34. КРЕПЛЕНИЕ РЯДОВОГО РИГЕЛЯ К ОПОРНОЙ КОНСОЛИ.	54

ОБОЗНАЧЕНИЕ	НАИМЕНОВАНИЕ	СТР.
2.436-18.1-34	Узел 35. ОПИРАНИЕ НЕСУЩИХ РИГЕЛЕЙ НА ОПОРНУЮ КОНСОЛЬ.	56
2.436-18.1-35	Узел 36. КРЕПЛЕНИЕ ПРОСТЕНОЧНОЙ ПАНЕЛИ И РЯДОВОГО РИГЕЛЯ К ОПОРНОЙ КОНСОЛИ.	58
2.436-18.1-36	Узел 37. КРЕПЛЕНИЕ ФАХСВЕРКОВОЙ СТОЙКИ К ЦОКОЛЬНОЙ ПАНЕЛИ.	60
2.436-18.1-37	Узел 38. КРЕПЛЕНИЕ ФАХСВЕРКОВОЙ СТОЙКИ К ПЕРЕМЫЧЕЧНОЙ ПАНЕЛИ.	62
2.436-18.1-38.	Узел 39. КРЕПЛЕНИЕ СТЫКОВОЧНОГО РИГЕЛЯ К ФАХСВЕРКОВОЙ СТОЙКЕ.	67

Инв. № прол. Подпись и дата. ЭЗЭМ. ИИЭ. №

2.436-18.1-00

Лист

4

1. В состав серии 2.436-18 „Узлы заполнения световых проемов с применением профильного стекла“ входят:

Выпуск 0. Материалы для проектирования.

Выпуск 1. Узлы заполнения с применением швеллерного профильного стекла. Рабочие чертежи.

Выпуск 2. Узлы заполнения с применением коробчатого профильного стекла. Рабочие чертежи.

Выпуск 3. Стальные изделия фаяверка. Рабочие чертежи.

Выпуск 4. Комплектующие изделия. Рабочие чертежи.

2. В настоящем выпуске 1 даны рабочие чертежи узлов заполнения проемов с применением швеллерного профильного стекла в зданиях со стенами из однослойных панелей серии 1.030.1-1, а также монтажные узлы установки ригелей и опорных консолей.

3. Узлы замаркированы на схемах, приведенных в выпуске 0 „Материалы для проектирования.“

4. При монтаже опорных консолей верх консолей должен быть точно на заданной отметке или выше ее не более, чем на 3мм.

5. Монтаж профильного стекла должен начинаться с нижнего яруса.

6. В местах установки опорных консолей в металлических колоннах необходимо устраивать диафрагмы по типу узла 5 серии 1.424-4, вып. 2.

Инв. № подл. Подпись и дата. Взам. инв. №

ГИП	МОНИН	<i>Монин</i>				2.436-18.1-00ПЗ		
РАБОТА	БР	<i>Берлин</i>				СТАВКА	Лист	Листов
КОНТР.		<i>Берлин</i>				Р	1	2
Д.АРХ.		<i>Берлин</i>				ХАРЬКОВСКИЙ		
ЭК-ГР.	БЕРЛИН	<i>Берлин</i>				ПРОМСТРОЙНИКПРОЕКТ		
						Пояснительная записка		



7. Изготовление, монтаж и приемку металлических конструкций производить в соответствии с требованиями СНиП. III-18-75 „Правила производства и приемки работ. Металлические конструкции.“

8. Сварку конструкций производить электродами типа Э-42 (ГОСТ 9467-75) для условий строительства с расчетной температурой  $-40^{\circ}\text{C}$  и ниже применять электроды Э-42А. Материалы для сварки следует применять в соответствии с табл. 55 СНиП II-23-81 „Стальные конструкции. Нормы проектирования.“

Изм. № 0000. Перенес и дата. Взам. инв. №

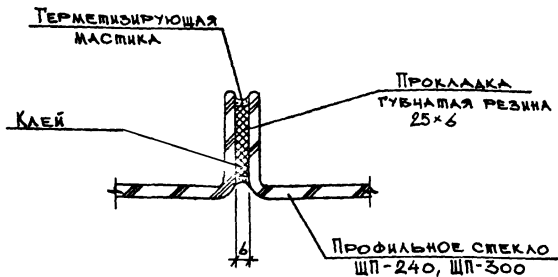
2.436-18.1-00ПЗ

Лист

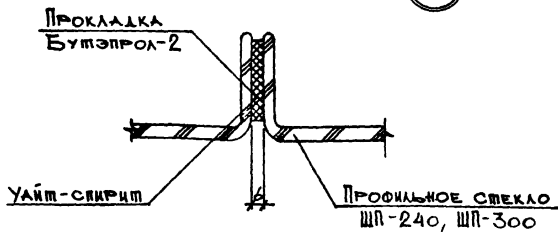
2

21573-02 R

1



2



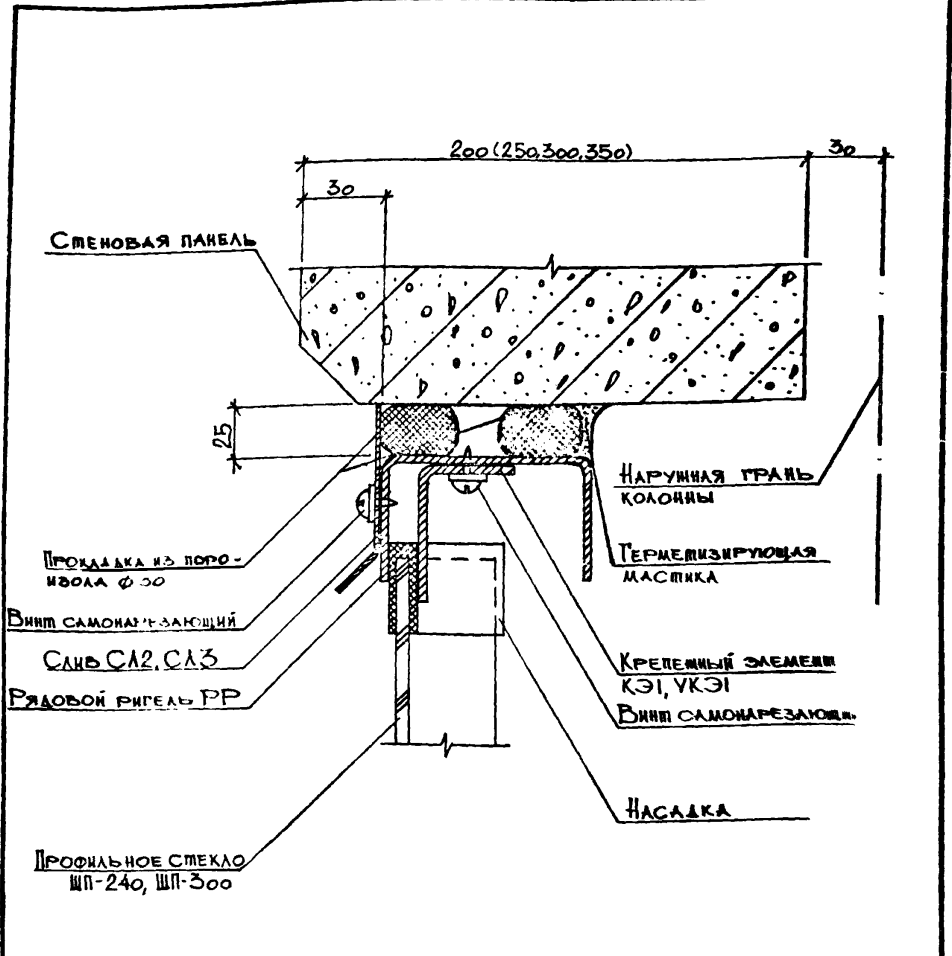
Имя, И. ПОЛ. Подпись и дата. Б.В.А.И.И.В.И.П.

Г.И.П.	Мочин	<i>[Signature]</i>	
Имя, Отч.	Бродский	<i>[Signature]</i>	
И.Контр.	Кожевников	<i>[Signature]</i>	
И.Д.Арх.	Кожевников	<i>[Signature]</i>	
Рук.тр.	Беранн	<i>[Signature]</i>	
Архит.	Мартокина	<i>[Signature]</i>	

2.436-18.1-01

Узлы 1,2  
Вертикальные швы

СТАДИЯ	ЛКСТ	ЛКСТОВ
Р		1
ХАРЬКОВСКИЙ ПРОМСТРОЙНИИПРОЕКТИ		



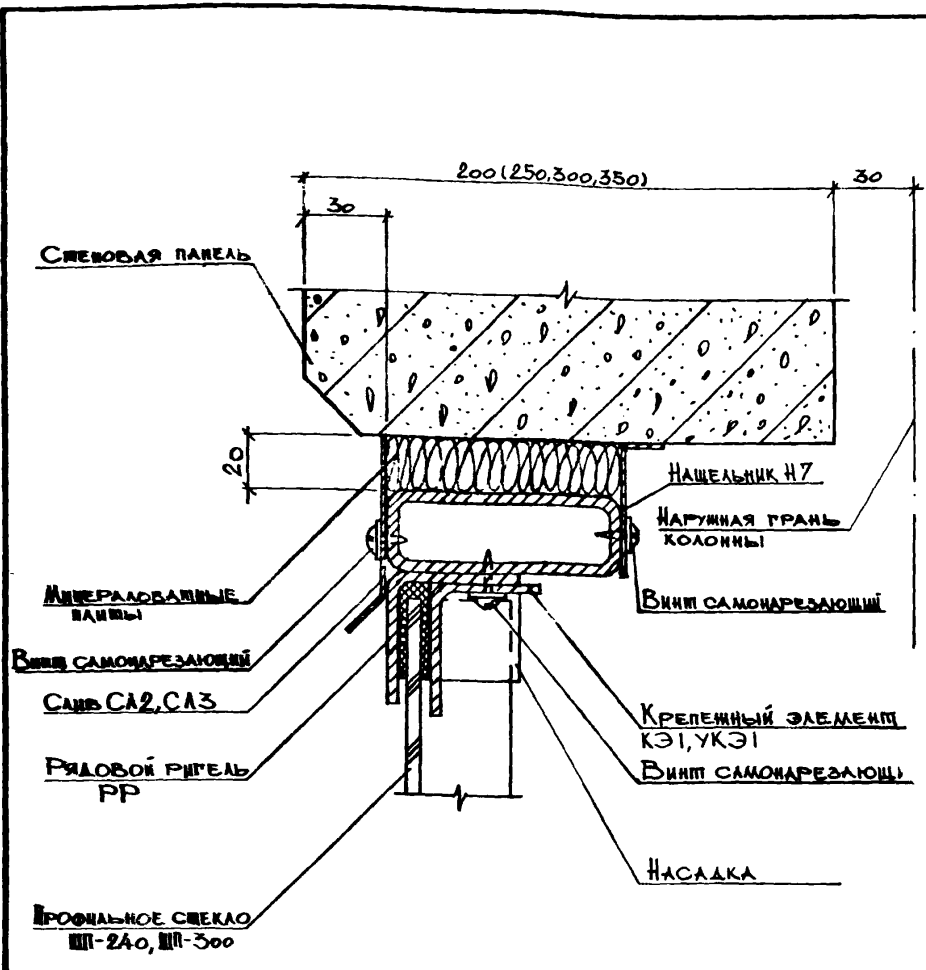
РАССМАТРИВАТЬ СОВМЕСТНО С УЗЛАМИ 5,6,19,22.

ТИП	МОНТИ	<i>В. Сидор</i>
НАЦОНА	БРОДСКИЙ	<i>[Signature]</i>
И.КОНТРОЛ	КОМЕДИНКО	<i>[Signature]</i>
ГЛА.АРХ.	КОМЕДИНКО	<i>[Signature]</i>
РУК.ГР.	БЕРАНИ	<i>[Signature]</i>
АРХИП.	МАРГОЛИНА	<i>[Signature]</i>

2.436-18.1-02

УЗЕЛ 3  
ВЕРХ ПРОЕМА

СРЛД	АРСН	АРСНОБ
Р		
ХАРЬКОВСКИЙ ПРОМСТРОЙНИИПРОЕК		



Рассматривать совместно с узлами 5, 6, 19, 22.

ИЗВ. И. СЛА. ПОЛИСКО И ДАТА. БРАМ. ИВ. И.

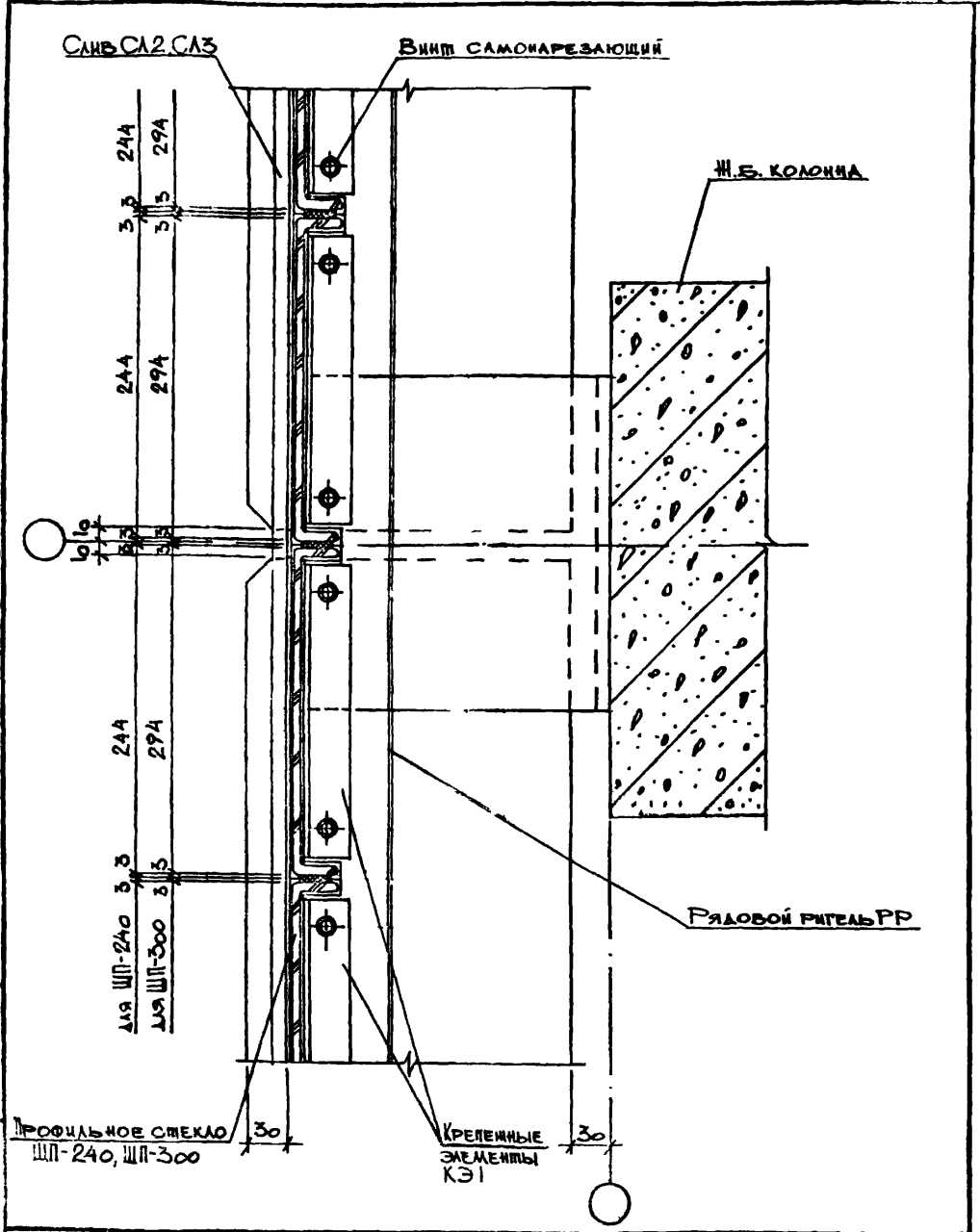
ТИП	МОНИ	У
НАЧОНА	БРОДСКИЙ	
КОМОНД	КОМЕДИКО	
ПЛАТФ.	КОМЕДИКО	
РУЛЕТ	БЕРАЯ	
АРХИВ	МАРГОЛОВА	

2.436-18.1-03

УЗЕЛ 4  
ВЕРХ ПРОЕМА.

СТАЛЬ	ЛИСТ	ЛИСТОВ
Р		1

ХАРЬКОВСКИЙ  
ПРОМСТРОЙНИИПРОЕКТ



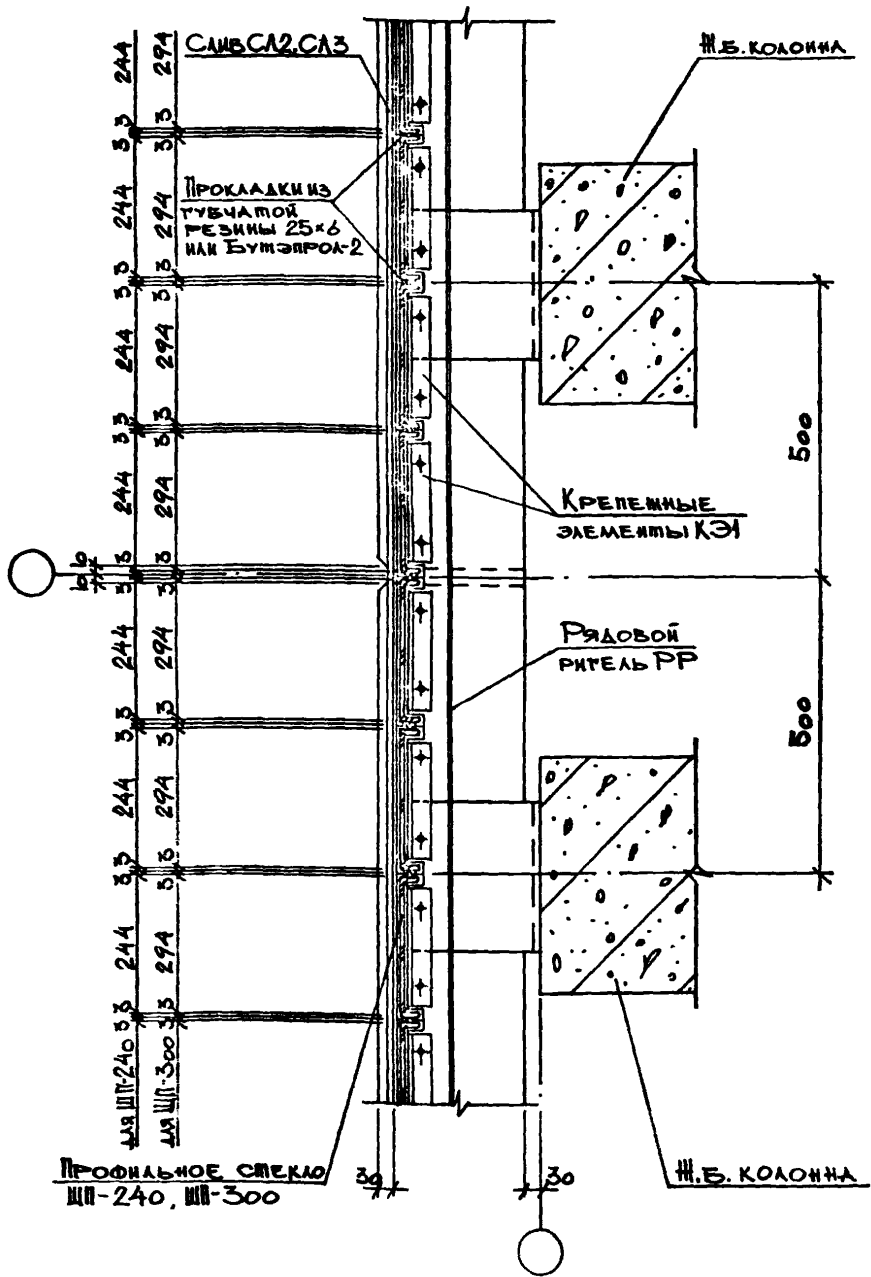
Г.И.П.	МОНИН	<i>Монин</i>
НАЧ. ОМА	БРОДСКИЙ	<i>Бродский</i>
Н. КОМП.	КОМЕВНИКОВ	<i>Комевников</i>
П.Д.Р.Х.	КОМЕВНИКОВ	<i>Комевников</i>
РУК. ПР.	БЕРАКИ	<i>Бераки</i>
АРХИТ.	МАРГОЛИНА	<i>Марголина</i>

2.436-18.1-04

УЗЕЛ 5  
КРЕПЛЕНИЕ ПРОФИЛЬНОГО  
СТЕКЛА К РЯДОВОМУ РИТЕ-  
ЛЮ У РЯДОВОЙ КОЛОННЫ

СПИДИЯ	ЛИСТ	ЛИСТОВ
Р		1

ХАРЬКОВСКИЙ  
ПРОМСТРОИПРОЕКТИ



ШИВ. И ПОДП. КОЛОННЫ И ДАТКА ВЗЯН. ИВБ.И

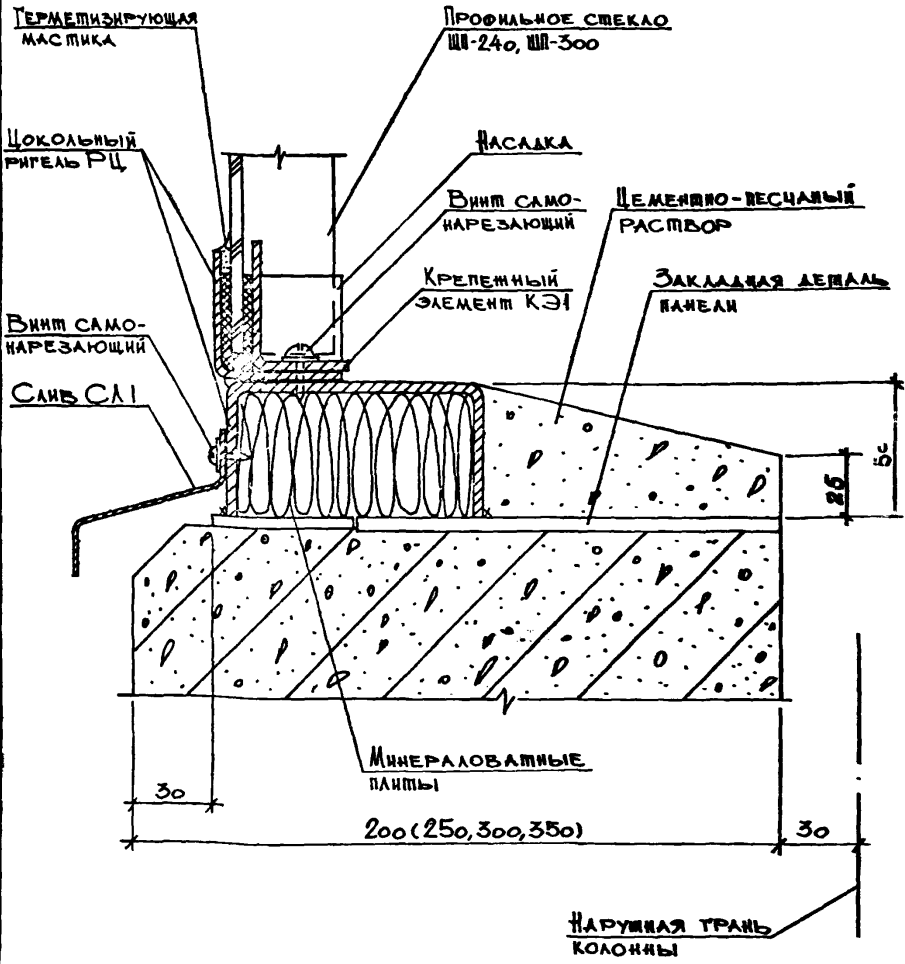
ТИП	МОНТИ	<i>Левин</i>
НАЧ.ОТД.	БРОДСКИЙ	<i>Левин</i>
Н.КОНСТ.	КОМЕВИКОВ	<i>Левин</i>
ГЛ.АРХ.	КОМЕВИКОВ	<i>Левин</i>
РУК.ГР.	БЕРАНИ	<i>Левин</i>
АРХИП.	МАРТОНИНА	<i>Левин</i>

2.436-18.1-05

УЗЕЛ 6  
 КРЕПЛЕНИЕ ПРОФИЛЬНОГО  
 СТЕКЛА К РЯДОВОМУ РИТЕ-  
 ЛЮ У ТЕМПЕРАТУРНОГО ШВА

СЭДНЯ	ЛИСТ	ЛИСТОВ
Р		1

ХАРЬКОВСКИЙ  
 ПРОМСТРОИНИИПРОЕКТИ



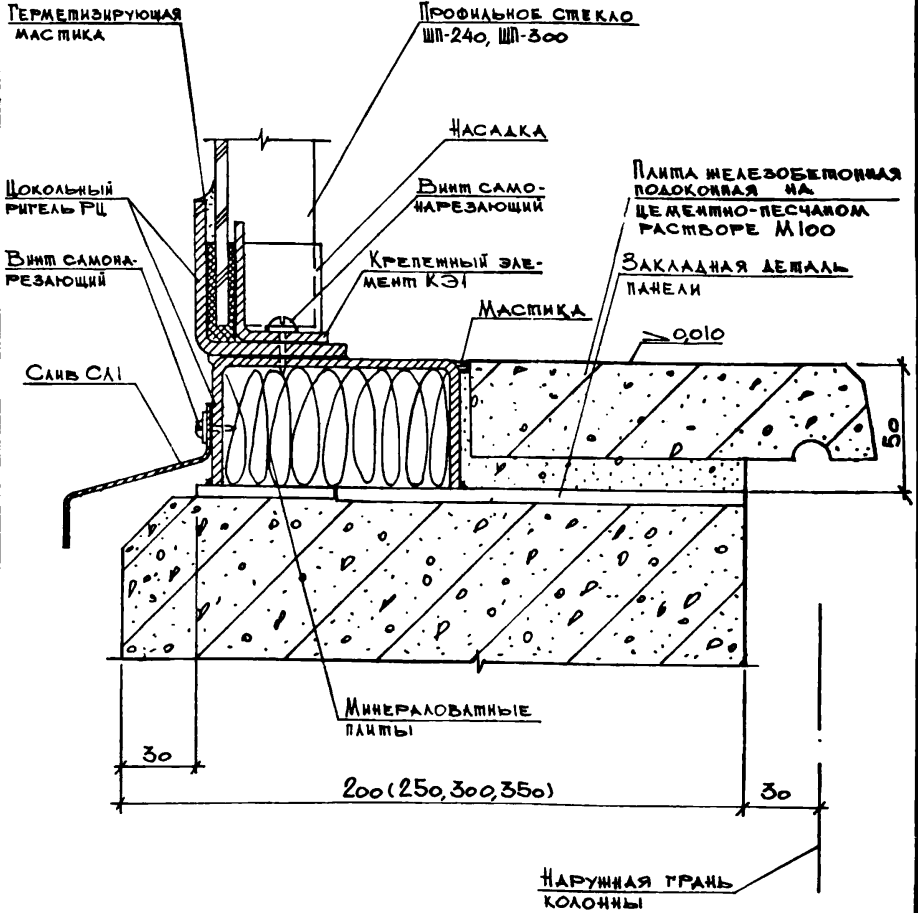
РАССМАТРИВАТЬ СОВМЕСТНО С УЗЛАМИ 9, 10, 20, 23.

ТИП	МОНИИ		
НАЧ.ОТД.	БРОДСКИЙ		
Н.КОМП.	КОШЕВНИКОВ		
ГЛА.АРХ.	КОШЕВНИКОВ		
РУК.ГР.	БЕРЛИН		
АРХИП.	МАРТОЛИНА		

2.436-18.1-06

Узел 7.  
Низ проема

СТАЛЬ	ЛЮСТ	ЛЮСТОВ
Р		1
ХАРЬКОВСКИЙ ПРОМСТРОИТЕЛЬНИЙ ПРОЕКТ		



• Рассматривать совместно с узлами 9, 10, 20, 23.

ИВ. И ПОДЛ. ПОДПИСЬ ВЛАДА ЗСАУ. ИВ. В

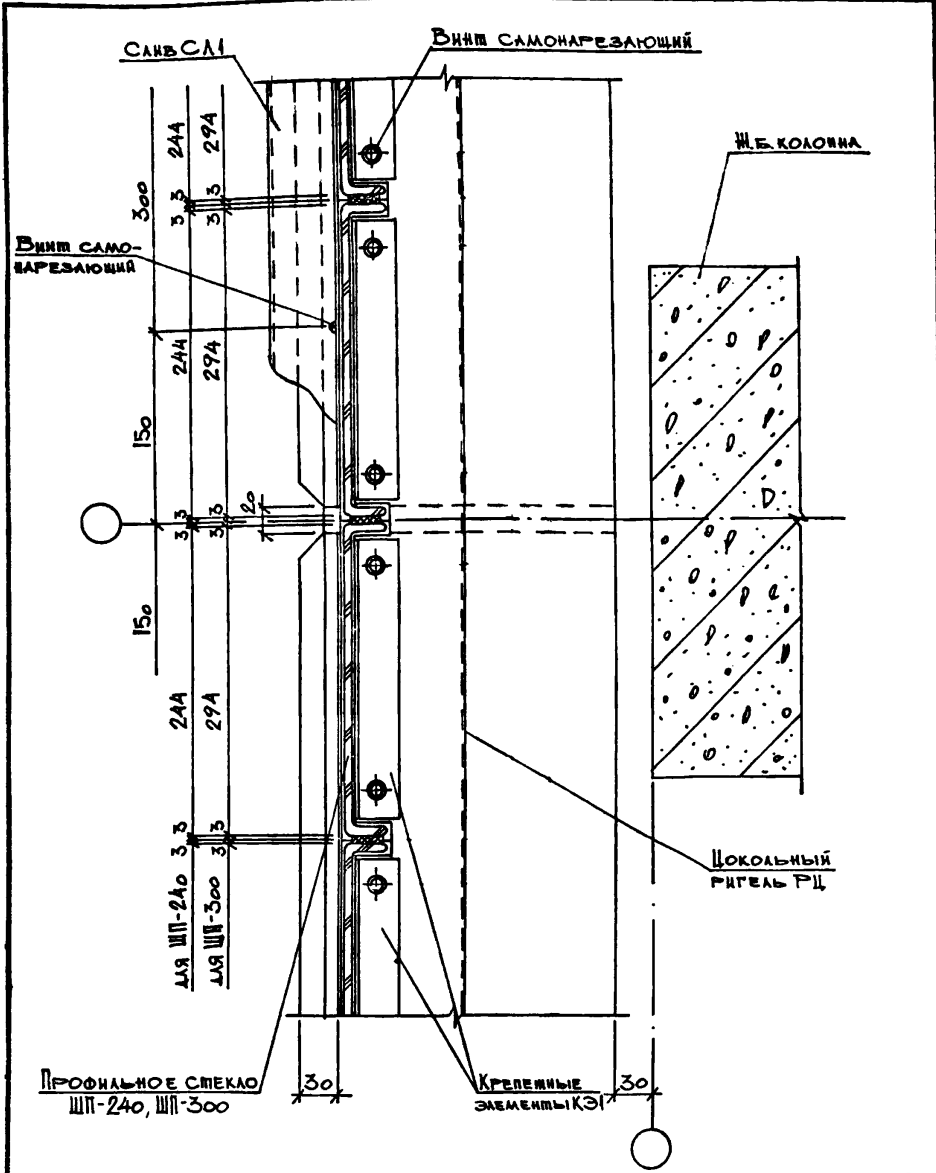
Г.И.П.	Монин	<i>[Signature]</i>
И.О.П.О.Т.	Бродский	<i>[Signature]</i>
И.К.О.Н.Т.	Кожевников	<i>[Signature]</i>
Г.Л.А.Р.Х.	Кожевников	<i>[Signature]</i>
Р.У.К.У.Р.	Берлин	<i>[Signature]</i>
А.Р.Х.И.Т.	Маргодина	<i>[Signature]</i>

2.436-18.1-07

Узел 8  
Низ проема

СТАЛЬЯ	ЛИСТ	ЛИСТОВ
Р		1
ХАРЬКОВСКИЙ ПРОМСТРОИНИИПРОЕКТ		



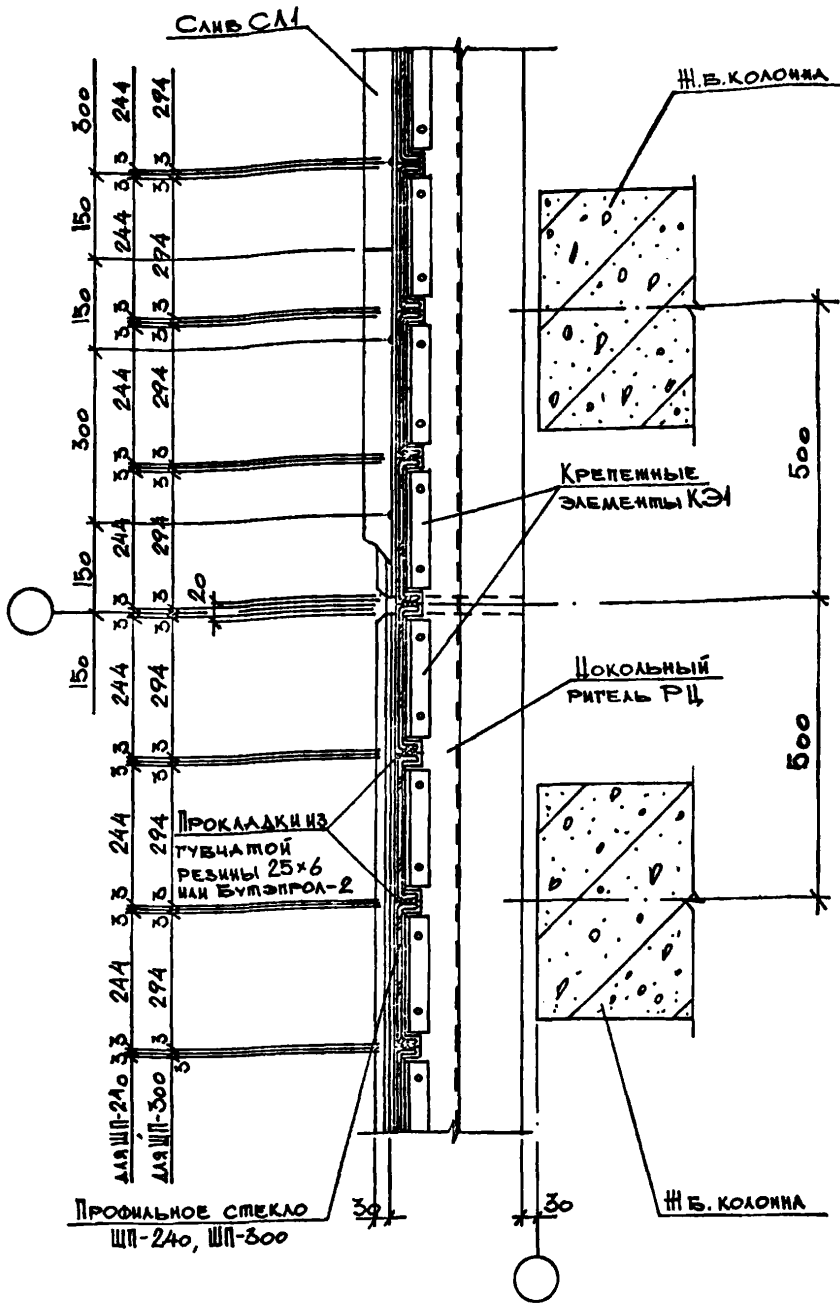


ТИП	Монин	
НАЧ.ОПТ.	БРОДСКИЙ	
Н.КОНСТР.	КОЖЕВНИКОВ	
ГЛА.АРХ.	КОЖЕВНИКОВ	
РУК.ТР.	БЕРАИН	
АРХИТ.	МАРГОЛАН	

2.436-18.1-08

Узел 9  
КРЕПЛЕНИЕ ПРОФИЛЬНОГО  
СТЕКЛА К ЦОКОЛЬНОМУ РИ-  
ТЕЛЮ У РЯДОВОЙ КОЛОННЫ

СТАЛЬЯ	ЛИСТ	ЛИСТОВ
Р		1
ХАРЬКОВСКИЙ ПРОМСТРОИНИНЖПРОЕКТИ		



Ш.Б. Н. ПОДП. ПОДПИСЬ И ДАТА ВЗАМ. Ш.Б. Н.

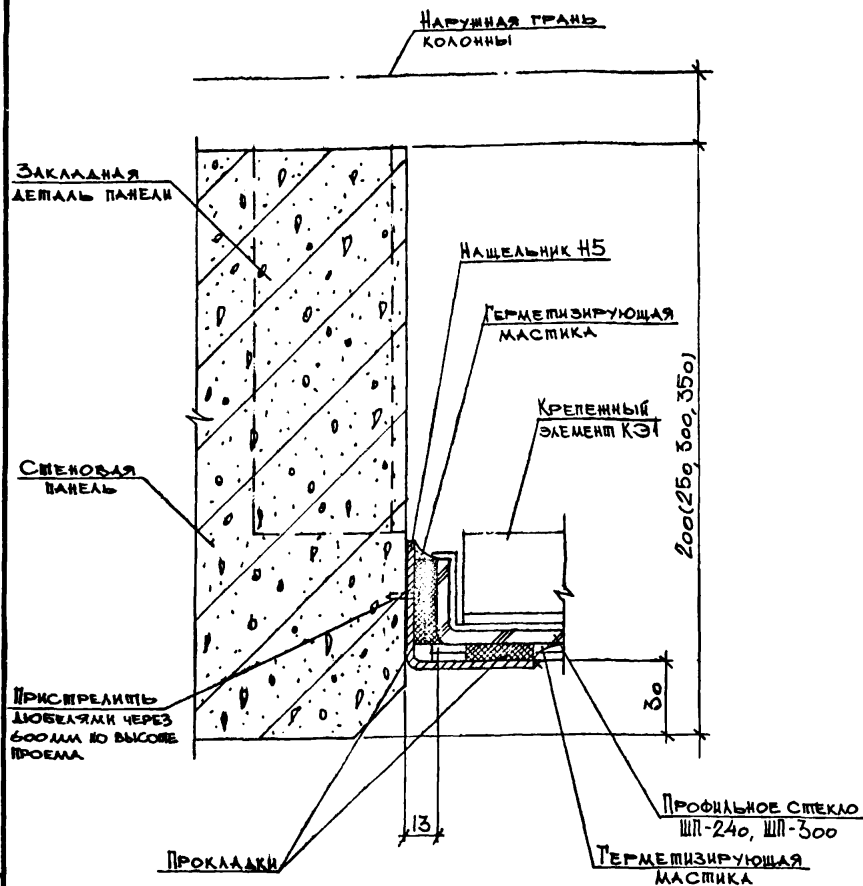
ТИП	МОНИИ	<i>Вант</i>
НАЧ. ОТД.	БРОДСКИЙ	<i>Бр</i>
Н. КОНТР.	КОЖЕВНИКОВ	<i>Кож</i>
ТХ. АРХ.	КОЖЕВНИКОВ	<i>Кож</i>
РУК. ГР.	БЕРДИН	<i>Бер</i>
АРХИТ.	МАРГОЛИНА	<i>Мар</i>

2.436-18.1-09

Узел 0.  
КРЕПЛЕНИЕ ПРОФИЛЬНОГО СТЕКЛА К ШОКОЛЬНОМУ РИТЕЛЮ У ТЕМПЕРАТУРНОГО ШВА

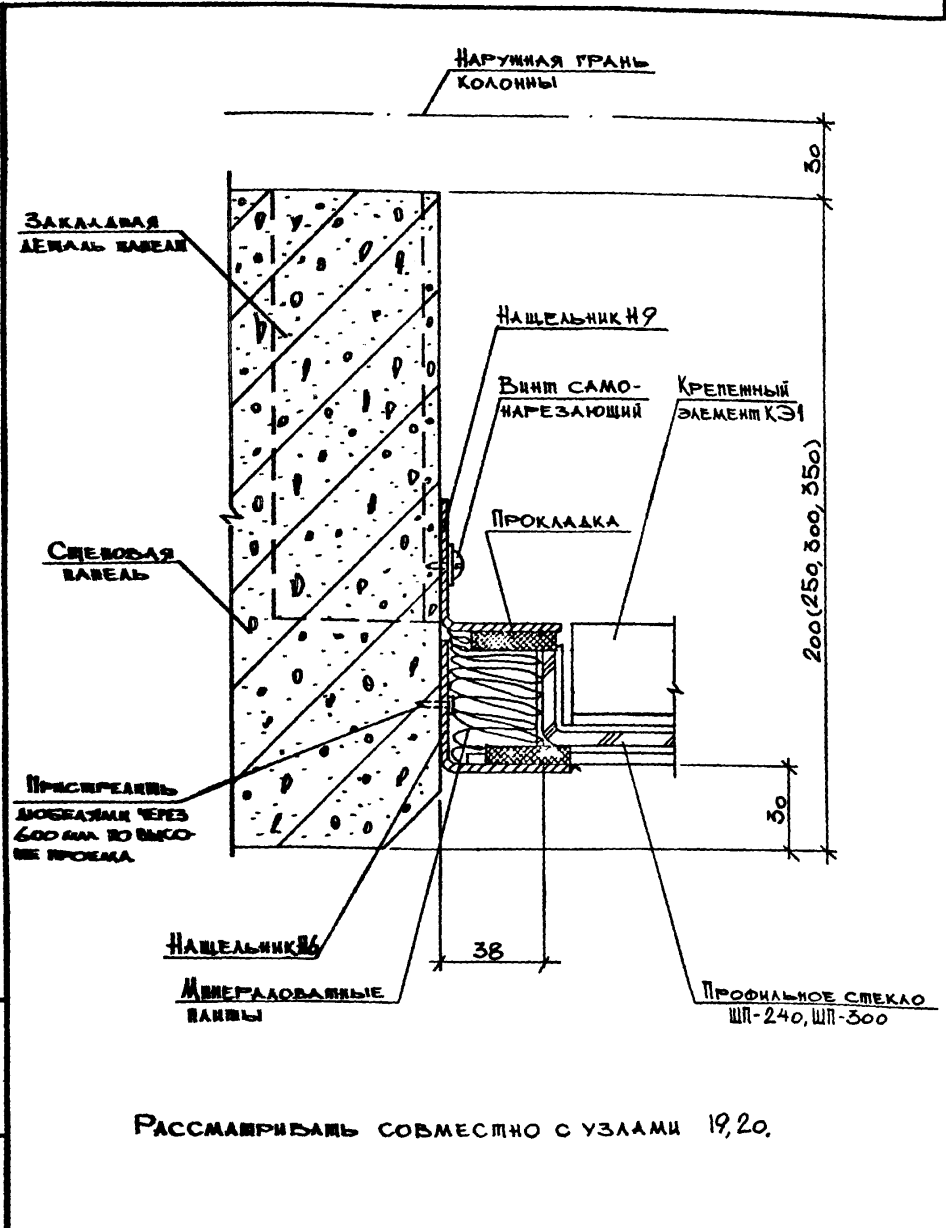
СТАДИЯ	ЛИСТ	ЛИСТОВ
Р		

ХАРЬКОВСКИЙ ПРОМСТРОЙНИИПРОЕК



РАССМАТРИВАТЬ СОВМЕСТНО С УЗЛАМИ 19, 20, 22, 23.

ТИП	МОНИЖ	<i>Blum</i>	2.436-18.1-10		
НАЧОНА.	БРОДСКИЙ	<i>Blum</i>			
Н.КОНСТ.	КОШЕВНИКОВ	<i>Blum</i>	Узел II. ПРИМЫКАНИЕ ПРОФИЛЬНОГО СТЕКЛА К ПРОСТЕНОЧНОЙ ПА- НЕЛИ С ЗАВОРОМ 13 мм		
ГЛАВК.	КОШЕВНИКОВ	<i>Blum</i>			
РУК.ТР.	БЕРДИН	<i>Blum</i>	СТАЛЬЯ	ЛЮСТ	ЛЮСТОВ
АРХИП.	МАРТОЛАНКА	<i>Blum</i>	Р		1
			ХАРЬКОВСКИЙ ПРОМСТРОИПРОЕКТ		



РАССМАТРИВАТЬ СОВМЕСТНО С УЗЛАМИ 19,20.

Имя, И. ПОДА. ПОДПИСЬ И ДАТА. ВЗМ. ИМЕН.

ТИП	МОНТ	<i>Ван</i>
И.О.И.О.	БРОСКИ	
И.О.И.О.	КОЕДИКО	
И.О.И.О.	КОЕДИКО	
РУК. П.	БЕГАЕВ	
АРХИВ	МАРГОША	

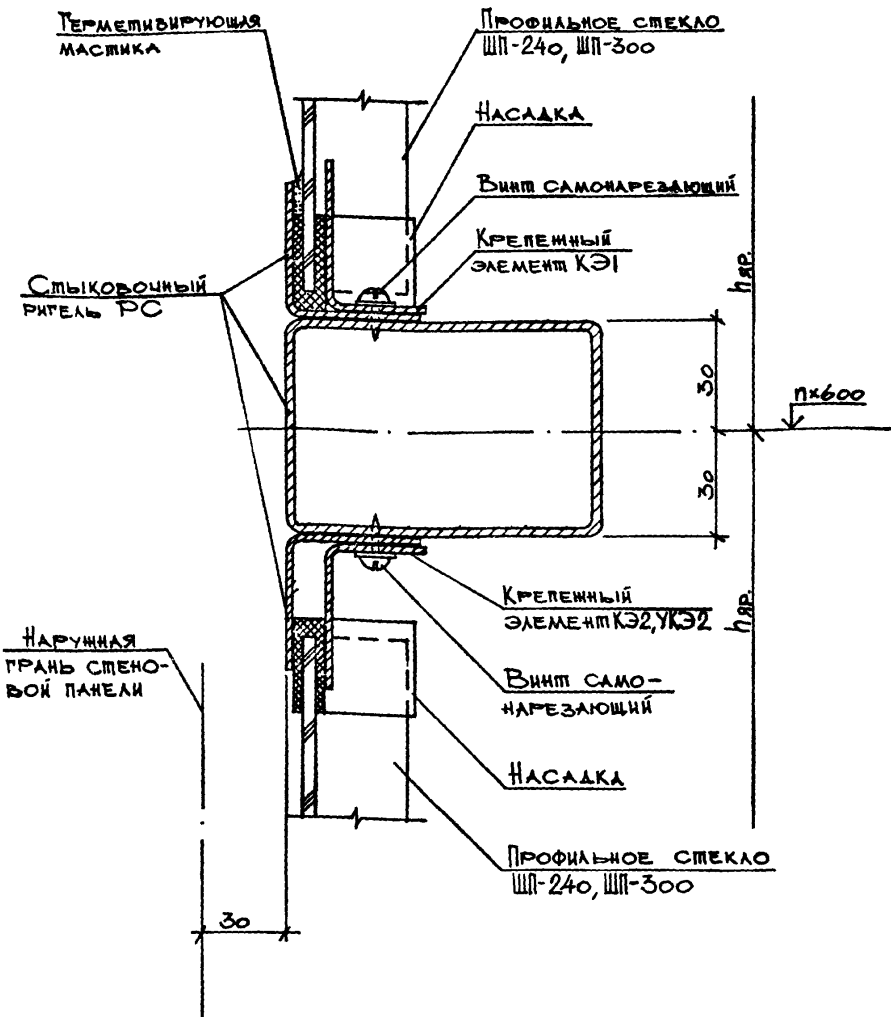
2.436-18.1-11

Узел 12

ПРИМЫКАНИЕ ПРОФИЛЬНОГО СТЕКЛА К ПРОСТЕНОЧНОЙ ПАНЕЛИ С ЗАЗОРОМ 38 мм

СТАЛЬЯ	ЛИСТ	ЛИСТОВ
Р		1

ХАРЬКОВСКИЙ ПРОМСТРОЙПРОЕКТ



Рассматривать совместно с узлами 15, 16, 21, 24.

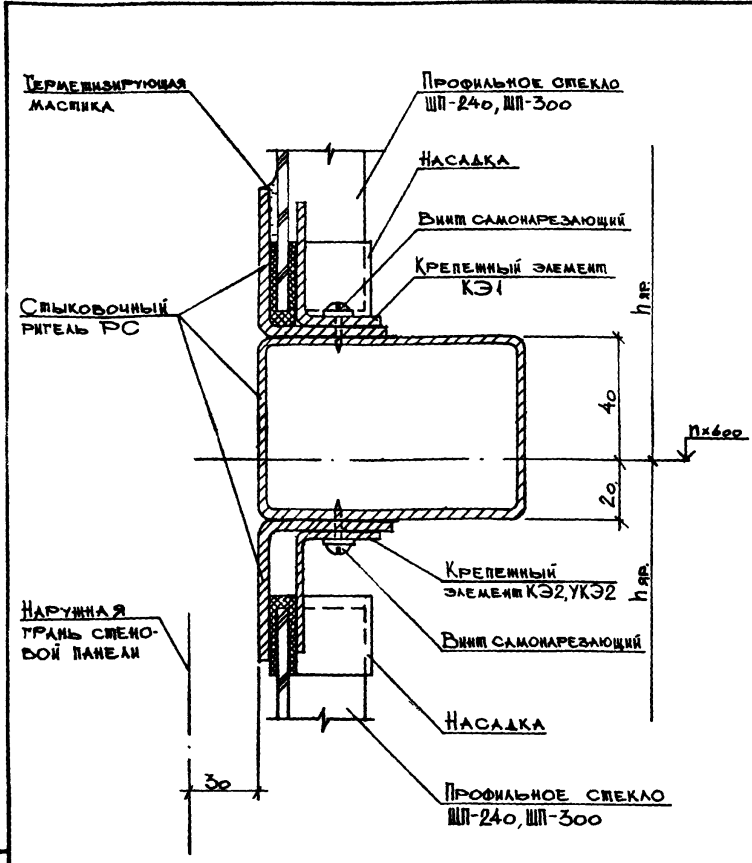
ТИП	Монин	<i>Monin</i>
И.О.П.	Бродский	<i>Brodskiy</i>
И.КОНТ.	Кожешников	<i>Kozheshnikov</i>
ГЛАВХ.	Кожешников	<i>Kozheshnikov</i>
РУК.ТР.	Берлин	<i>Berlin</i>
АРХИП.	Марголина	<i>Margolina</i>

2.436-18.1-12

Узел 13.  
Примыкание профильного  
стекла к стыковочному  
ригелю.

СТАЛЯ	ЛИСТ	ЛИСТОВ
Р		1

ХАРЬКОВСКИЙ  
ПРОМСТРОИНИПРОЕКТ



Рассматривать совместно с узлами 15, 16, 21, 24.

Имя, Ф. И. О. Подпись и дата В. С. А. М. Ш. А. И.

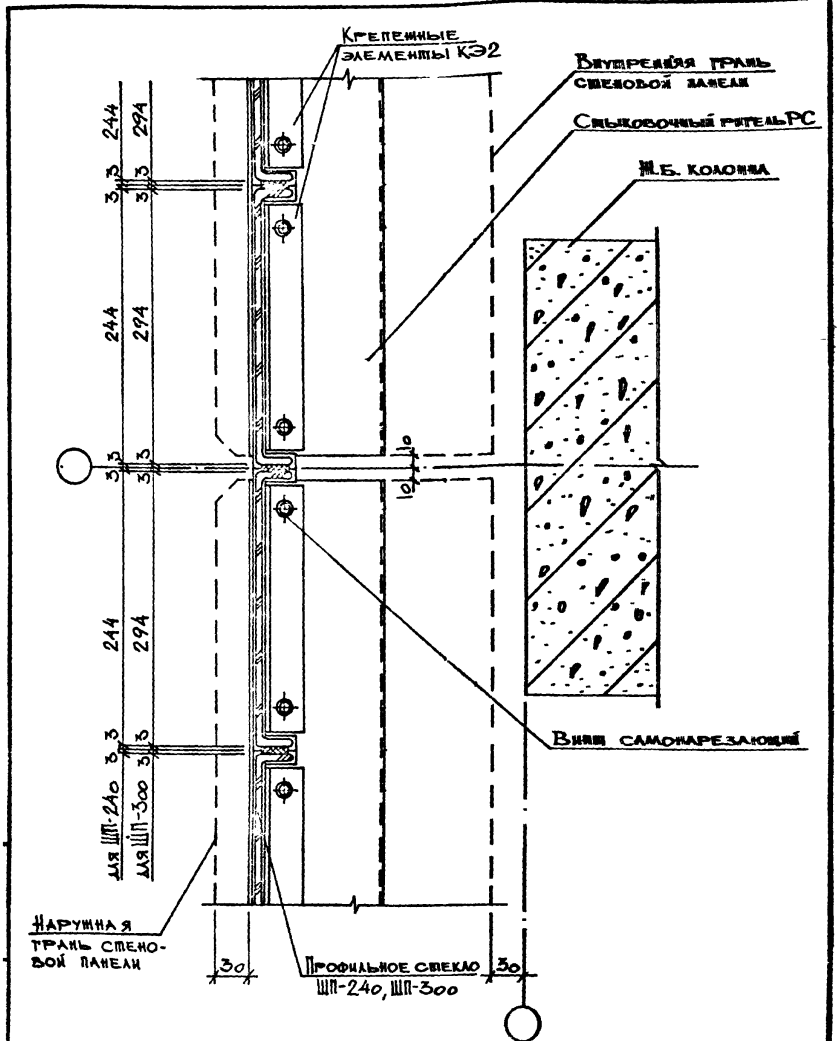
ТИП	МОНИН	<i>[Signature]</i>
НАЧ. ОМА	БРОДСКИЙ	<i>[Signature]</i>
Н. КОНТР.	КОЖЕВНИКОВ	<i>[Signature]</i>
Т. АРХ.	КОЖЕВНИКОВ	<i>[Signature]</i>
Р. У. Г. Р.	БЕЛАН	<i>[Signature]</i>
А. Р. Х. И. П.	МАРГОЛИНА	<i>[Signature]</i>

2.436-18.1-13

Узел 14.

Примыкание профильного стекла к стыковочному ригелю.

СТАЛЬ	ЛИСТ	ЛИСТОВ
Р		1
ХАРЬКОВСКИЙ ПРОМСТРОИНИИПРОЕКТ		



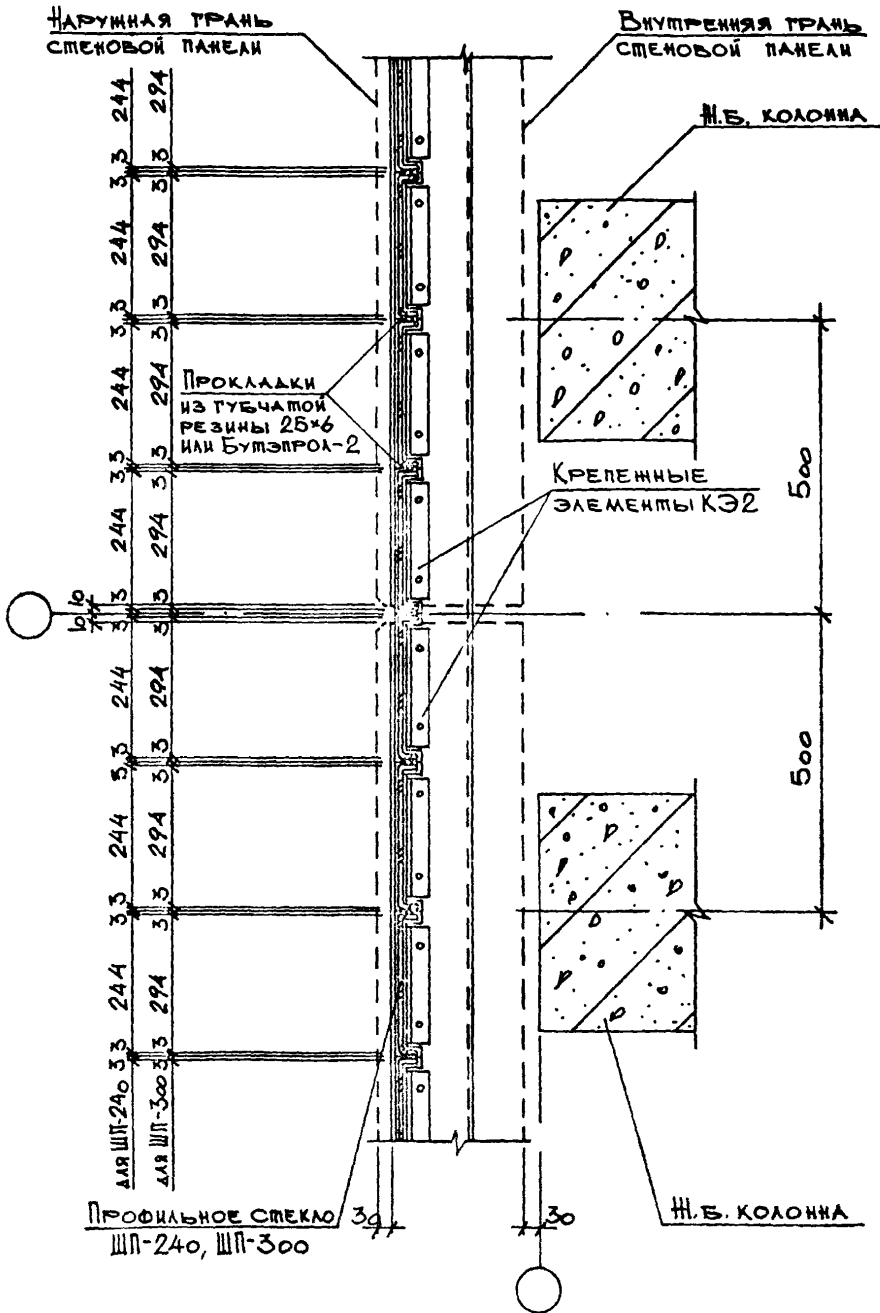
ТИП	МОНИ	<i>Левин</i>
НАЧ.ОТД.	БРОДСКИЙ	<i>Бродский</i>
Н.КОНТР.	КОШЕВНИКОВ	<i>Кошеvníков</i>
ГЛА.АРХ.	КОШЕВНИКОВ	<i>Кошеvníков</i>
РУК.ГР.	БЕРАИН	<i>Берáин</i>
АРХИШ.	МАРГОЛАН	<i>Марголан</i>

2.436-18.1-14

Узел 15.

КРЕПЛЕНИЕ ПРОФИЛЬНОГО СТЕКЛА К СТЫКОВОЧНОМУ РЕТЕЛЮ У РЯДОВОЙ КОЛОНЫ.

СТАД.	ЛАС. П	ЛАС.СВ
Р		1
ХАТОВСКИЙ ПРОМ. ПРОФИЛЬСКОЕ		



ШИВ. И ПОДЛ. ПОДПИСЬ К ДАТА ВЗАИМ. ШИВ. И

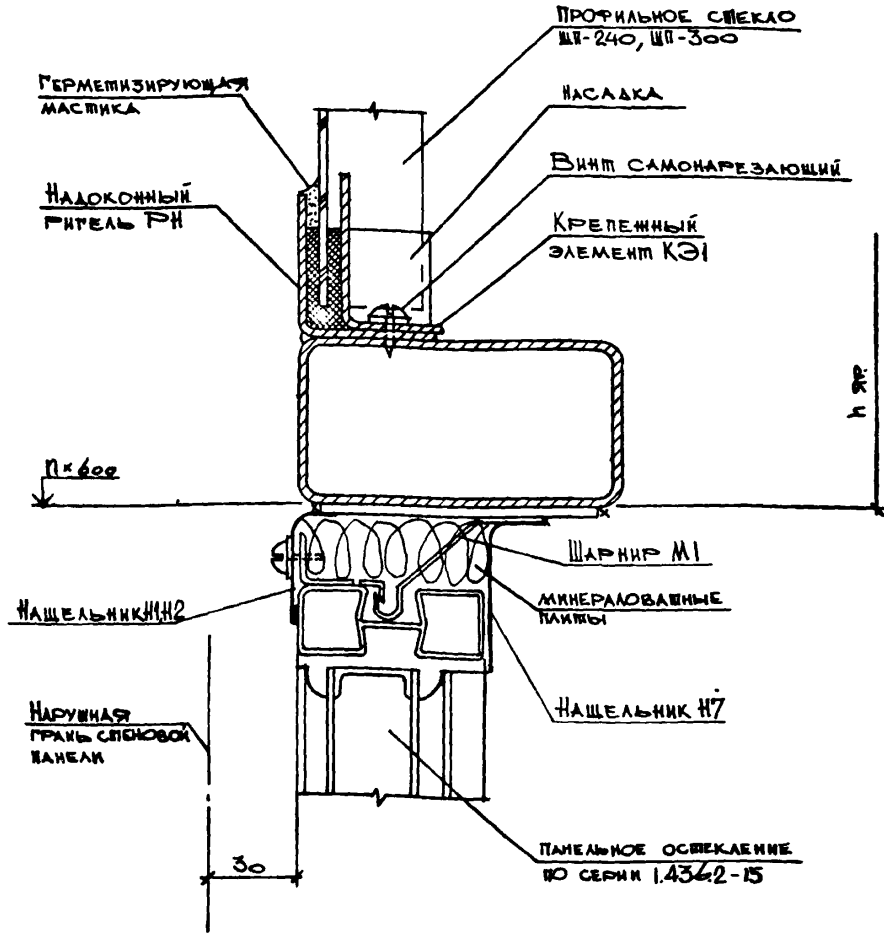
ТИП	МОНИ	<i>Монитор</i>
НАЧ. ОПД	БРОДСКИЙ	<i>Бродский</i>
И. КОНТР.	КОЖЕВНИКОВ	<i>Кожевников</i>
ГЛ. АРХ.	КОЖЕВНИКОВ	<i>Кожевников</i>
РУК. ГР.	БЕРЛИН	<i>Берлин</i>
АРХИТ.	МАРТОЦИНА	<i>Мартоцина</i>

2.436-18.1-15

УЗЕЛ 16.  
 КРЕПЛЕНИЕ ПРОФИЛЬНОГО  
 СТЕКЛА К СТЫКОВОЧНОМУ РИ-  
 ТЕЛЮ У ТЕМПЕРАТУРНОГО ШВА

СТАДКА	ЛИСТ	ЛИСТОВ
Р		1
ХАРЬКОВСКИЙ ПРОМСТРОИПРОЕКТ		





РАССМАТРИВАТЬ СОВМЕСТНО С УЗЛОМ 25.

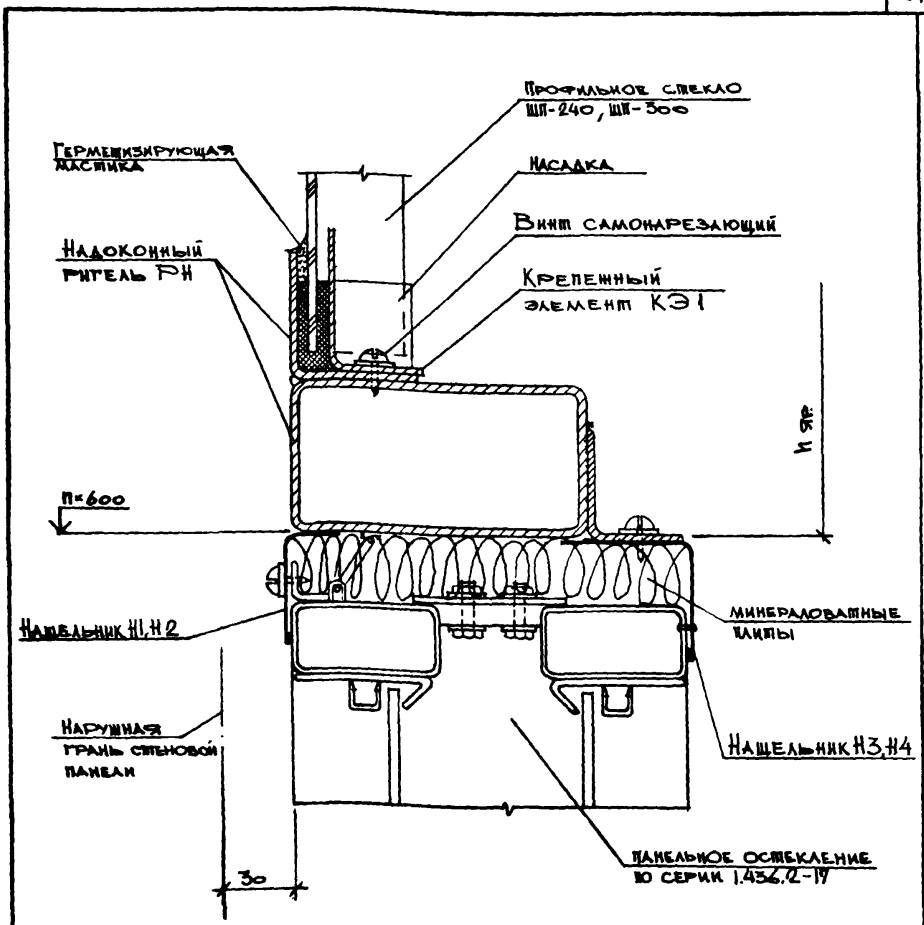
ИЗВ. И ПОДЛ. ПОДПИСЬ И ТАБЛ. ВЗАМ. ИЛИ И

ГИП	МОНИН	<i>[Signature]</i>
НАЧ. ОТД.	БРОДСКИЙ	<i>[Signature]</i>
М. КОНСТ.	КОМЕВНИКОВ	<i>[Signature]</i>
П. АРХ.	КОМЕВНИКОВ	<i>[Signature]</i>
РУК. ГР.	БЕРАИН	<i>[Signature]</i>
АРХИ. П.	ГРУНИНА	<i>[Signature]</i>

2.436-18.1-16

УЗЕЛ 17  
 ОКРАШЕНИЕ ПРОФИЛЬНОГО СТЕКЛА  
 НА НАДОКОННЫЙ РИГЕЛЬ ПРИ ОКНАХ  
 СО СТАЛЬНЫМИ ВЕРЕВКАМИ  
 СЕРИИ 1.436.2-15

СВАДКА	ЛДСП	ЛДСПОВ
Р		
ХАРЬКОВСКИЙ ПРОМСТРОИПРОЕКТ		



РАССМАТРИВАТЬ СОВМЕСТНО С УЗЛОМ 25.

ИМЕ. К ПОДУ. ПОДПИСЬ К ДИТА. ВЗАМ. ИВНВ.

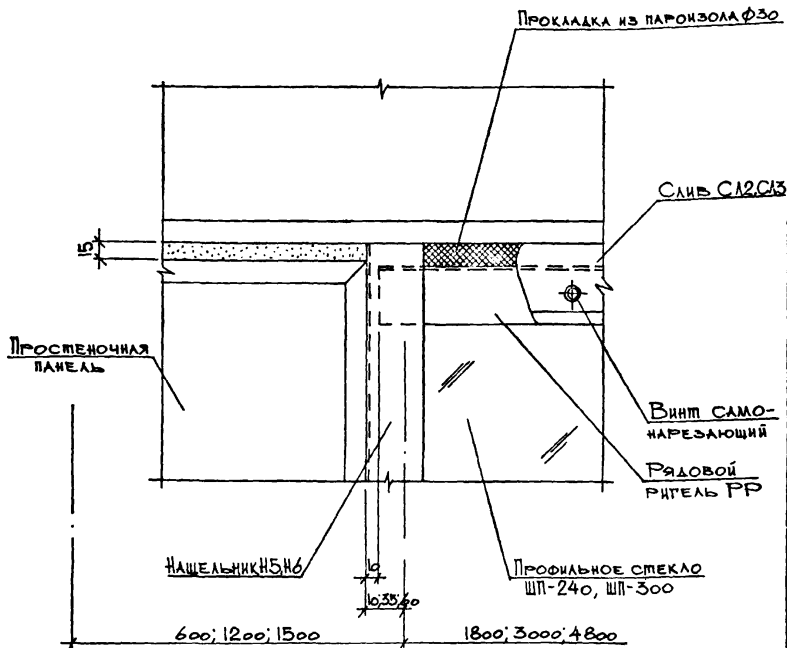
ГМТ	МОНИИ	<i>[Signature]</i>
НАЧ. ОФЛ	БРЮДСКИЙ	<i>[Signature]</i>
И. КОИТР	КОШЕВНИКОВ	<i>[Signature]</i>
ГЛ. АРХ.	КОШЕВНИКОВ	<i>[Signature]</i>
РУК. ГР	БЕРАКИ	<i>[Signature]</i>
АРХИП	БУИНА	<i>[Signature]</i>

2.436-18.1-17

Узел 18.

ОГРАНЧЕ ПРОФИЛЬНОГО СТЕКЛА НА НАДОКОННЫЙ РИГЕЛЬ ПРИ ОКНАХ СО СТАЛЬНЫМИ ПЕРЕЛЕТАМИ СЕРИИ 1436.2-17

СВЯЗКА	ЛИСТ	ЛИСТОВ
Р		
ХАРЬКОВСКИЙ ПРОМСТРОИНИПРОЕКТИ		



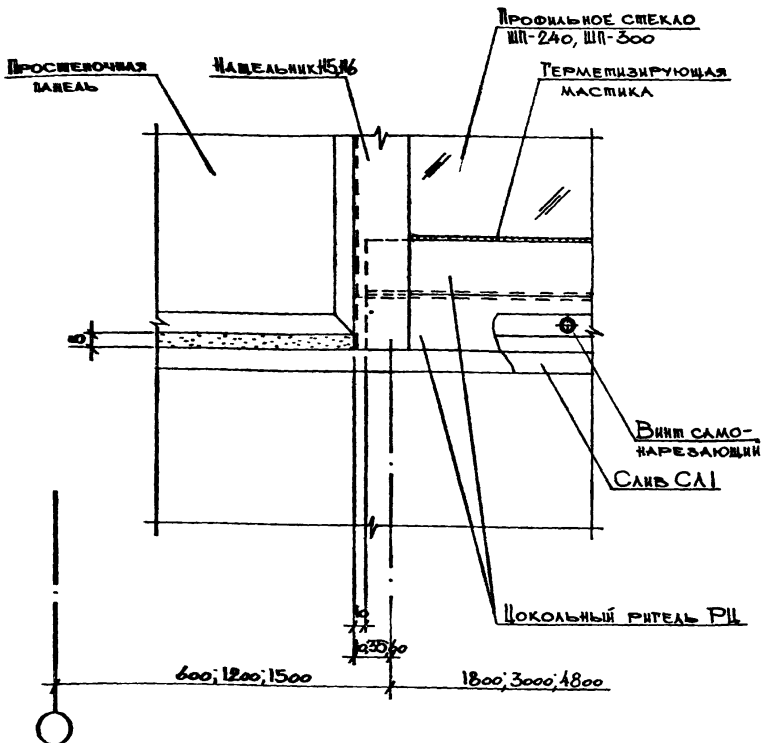
ГМП	МОНИН	<i>Монин</i>	
НАЧ. ОТД.	БРЮСКИЙ	<i>Брюский</i>	
Н. КОНТР.	КОЖЕВНИКОВ	<i>Кожевников</i>	
ГЛА. АРХ.	КОЖЕВНИКОВ	<i>Кожевников</i>	
РУК. ГР.	БЕРАИН	<i>Берин</i>	
АРХИТ.	МАРГОЛИНА	<i>Марголина</i>	

2.436-18.1-18

УЗЕЛ 19.  
УГОЛ ВЕРХА ПРОЕМОВ ШИ-  
РИНОЙ 18; 3,0 И 4,8 М. ФАСАД

СТАЛИЯ	ЛИСТ	ЛИСТОВ
Р		1

ХАРЬКОВСКИЙ  
ПРОМСТРОЙНИИПРОЕКТ



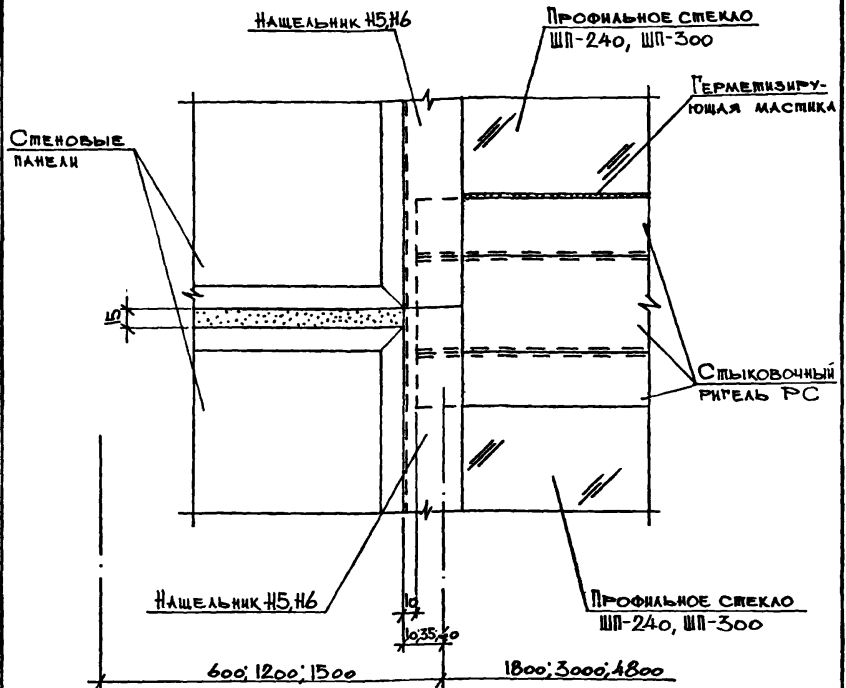
ИИС. И. ПОДА. ПОДПИСЬ И ДАТА В. ВАН. ИИИ. ИИИ. ИИИ.

ИИС.	И. ПОДА.	ПОДПИСЬ И ДАТА	В. ВАН. ИИИ. ИИИ. ИИИ.
ИИИ	ИИИ	ИИИ	ИИИ
ИИИ	ИИИ	ИИИ	ИИИ
ИИИ	ИИИ	ИИИ	ИИИ
ИИИ	ИИИ	ИИИ	ИИИ
ИИИ	ИИИ	ИИИ	ИИИ
ИИИ	ИИИ	ИИИ	ИИИ
ИИИ	ИИИ	ИИИ	ИИИ

2.436-18.1-19

Узел 20.  
Угол низа проемов шири-  
ной 1,8, 3,0 и 4,8 м. Фасад.

СТАЛЬ	ЛИСТ	ЛИСТОВ
Р		1
ХАРЬКОВСКИЙ ПРОМСТРОЙНИИПРОЕКТ		



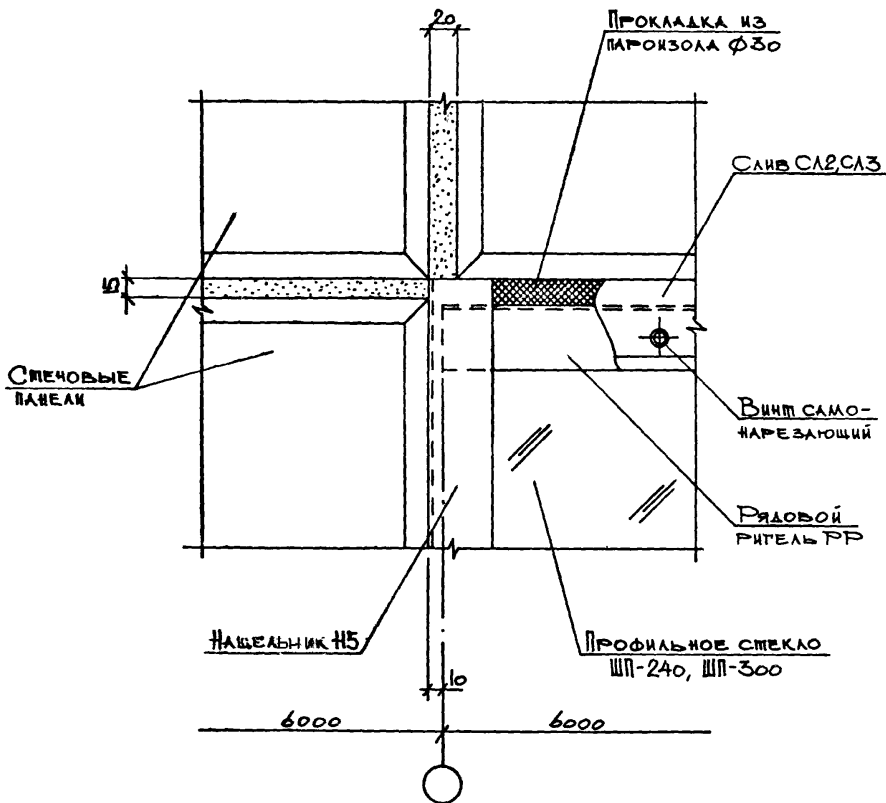
ТИП	М. ИИ	<i>Автом</i>	
НАЧ.ОТД.	БРОДСКИЙ	<i>Бродский</i>	
Н.КОНТР.	КОШЕВНИКОВ	<i>Кошеvníков</i>	
ГЛА.АРХ.	КОШЕВНИКОВ	<i>Кошеvníков</i>	
РУК.ГР.	БЕРАНИ	<i>Берани</i>	
АРХИП.	МАРГОЛИНА	<i>Марголина</i>	

2.436-18.1-20

Узел 21.

ПРИМЫКАНИЕ СТЫКОВОЧНОГО РИТЕЛЯ К ПРОСТЕНОЧНОЙ ПАНЕЛИ. ФАСАД.

СТАЛИЯ	ЛИСТ	ЛИСТОВ
Р		1
ХАРЬКОВСКИЙ ПРОМСТРОЙНИИПРОЕКТ		



ВЗМ. № В

ПОДПИСЬ И ДАТА

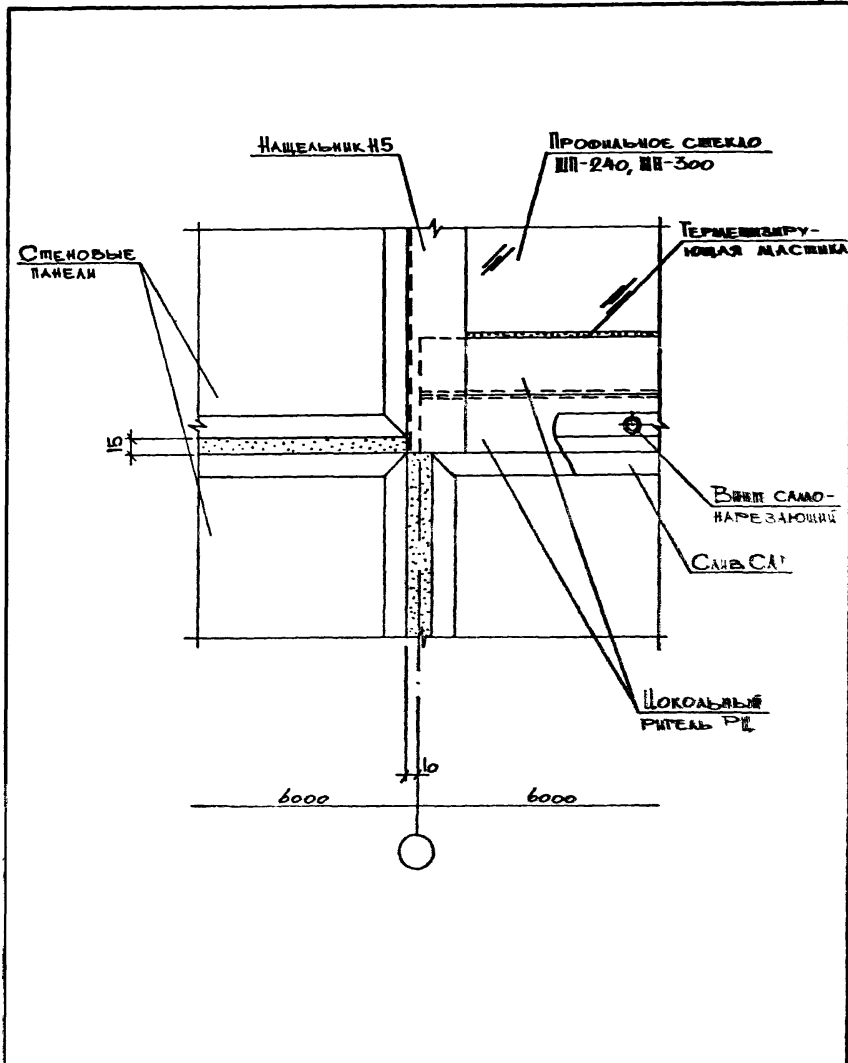
ИЗМ. И ПОЛ.

ГИП	МОНИ	<i>Монин</i>
НАЧ. ОУ	БРОДСКИЙ	<i>Бродский</i>
И. КОМП.	КОМЕДНИКОВ	<i>Комедников</i>
ГЛА. АРХ.	КОМЕДНИКОВ	<i>Комедников</i>
РУК. ГР.	БЕРЛИН	<i>Берлин</i>
АРХИТ.	МАРТОЛАННА	<i>Мартоланна</i>

2.436-18.1-2В

УЗЕЛ 22.  
УГОЛ ВЕРХА ПРОЕМА ШИ-  
РИНОЙ 6,0 м. ФАСАД.

СТАНЦИЯ	ЛИСТ	ЛИСТОВ
Р		1
ХАРЬКОВСКИЙ ПРОМСТРОИНИПРОЕКТИ		

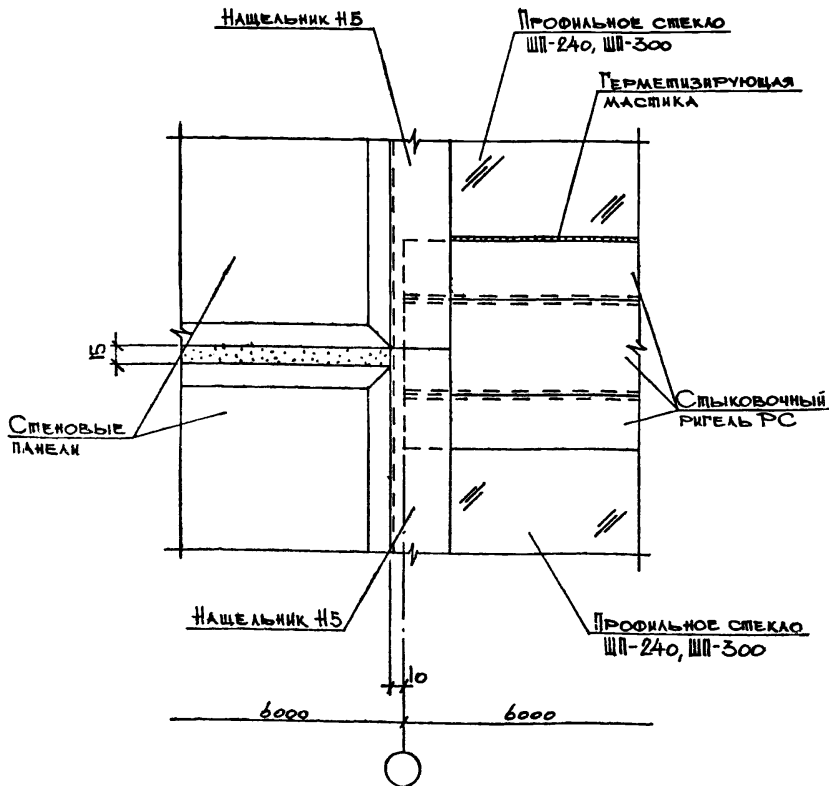


ИП	МОНИИ	<i>Монин</i>	
НАЧ.ОТД.	БРЮДСКИЙ	<i>Брюдский</i>	
Ч.ОИП.	КОШЕВНИКОВ	<i>Кошеvníков</i>	
А.АРХИТ.	КОШЕВНИКОВ	<i>Кошеvníков</i>	
ЭК.ИР.	БЕРАНИ	<i>Берани</i>	
АРХИТ.	МАРГОЛИНА	<i>Марголина</i>	

2.436-18.1-22

Узел 23.  
Угол низа проема шириной 6,0 м. Фасада.

СТАЛЬ	АРСТ	ЛЕСВОД
Р		1
ХАРЬКОВСКИЙ ПРОМСТРОИПРОЕКТ		



ИЗВ. УСТАВ. ПОСЛЕСЫБ. И ЗАП. ВЗАМ. ИВБ. II

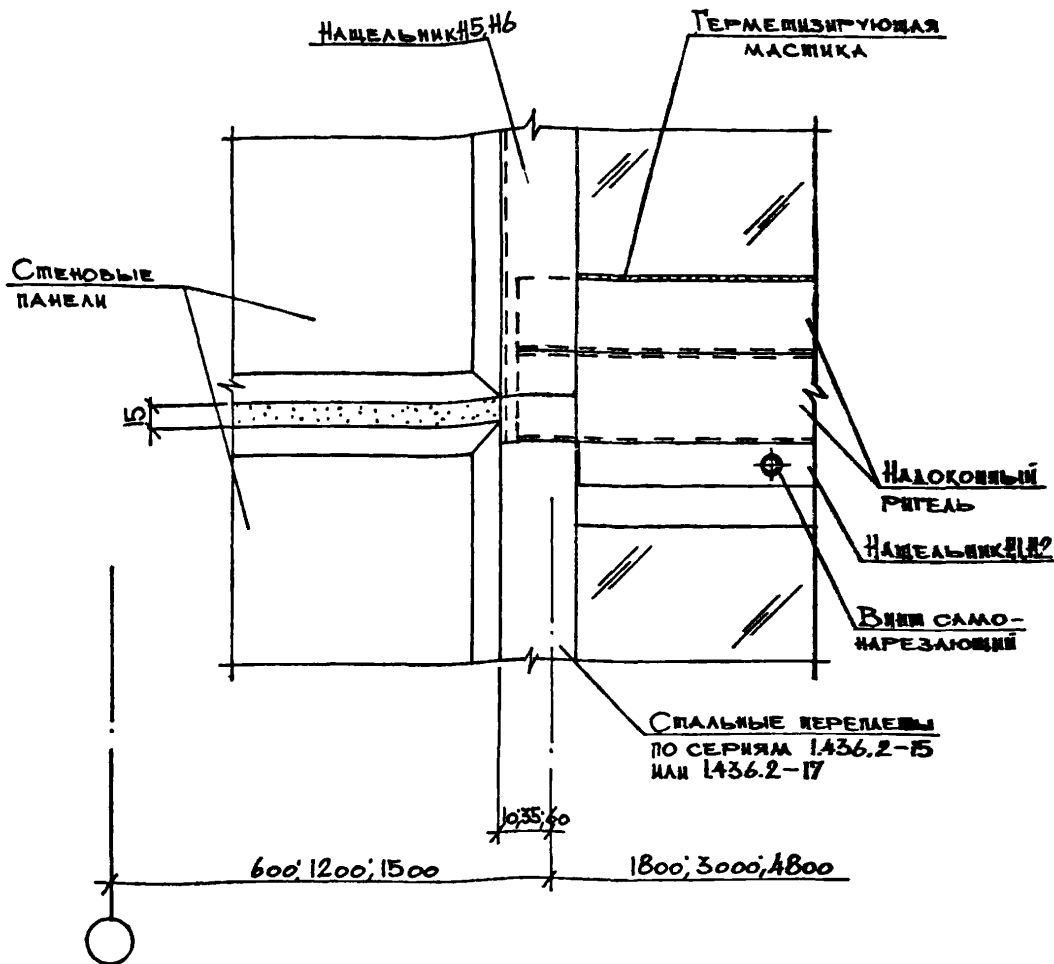
ТИП	МОНИ	<i>Автом</i>
НАЦ. ОШ.	БРЮСКИЙ	<i>Брюс</i>
Н. КОНТР.	КОЖЕВНИКОВ	<i>Кож</i>
ГЛА. АРХ.	КОЖЕВНИКОВ	<i>Кож</i>
РУК. ГР.	БЕРАНИ	<i>Бер</i>
АРХИВ.	МАРГОЛИНА	<i>Мар</i>

2.436-18.1-23

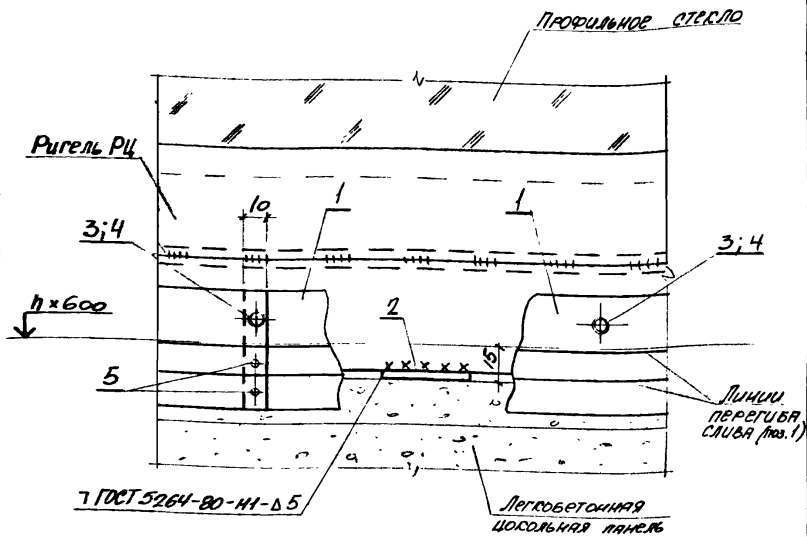
Узел 24.  
 ПРИМЫКАНИЕ СТЫКОВОЧНОГО  
 РИГЕЛЯ К СПЕНОВОЙ ПАНЕЛИ.  
 ⊕ АСА Δ

СТАЛИЯ	ЛЮСТ	ЛЮСТОВ
Р		1
ХАРЬКОВСКИЙ ПРОМСТРОЙНИКПРОЕК		





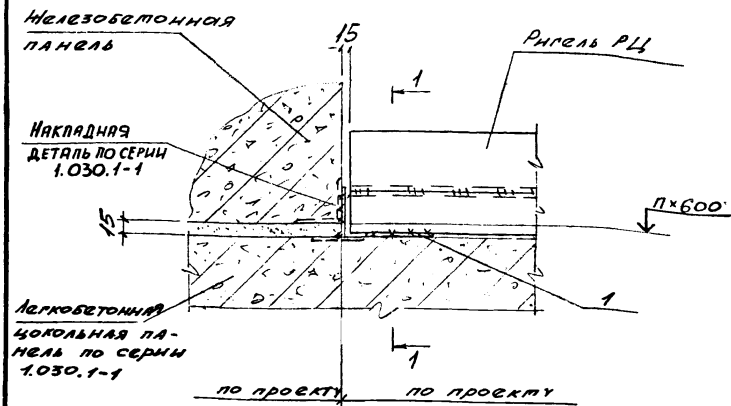
ТИП	МОНИН	<i>Васильев</i>	2.436-18.1-24		
НАЧ.ОП.	БРОДСКИЙ	<i>Бр</i>			
Н.КОНТР.	КОМЕВНИКОВ	<i>Ком</i>			
ГЛ.АРХ.	КОМЕВНИКОВ	<i>Ком</i>	Узел 25.		
РУК.ТР.	БЕРАИН	<i>Бер</i>	ПРИМЫКАНИЕ ПРОФИЛЬНОГО СТЕКЛА		
АРХИП.	МАРГОЛИНА	<i>Мар</i>	С ОТКРЫВАЮЩИМИСЯ ОКНАМИ		
			ВНИЗУ К ПРОСТЕНОЧНОЙ ПАНЕ-		
			ЛИ. ФАСАД.		
			СЛАБ	ЛСТ	ЛСТОВ
			Р		1
			ХАРЬКОВСКИЙ		
			ПРОМСТРОИПРОЕКТ		



Матр. поз.	Обозначение	Наименование	Кол.	Масса ед., кг	Примечание
		<u>Сборочные единицы</u>			
1	2.436-18.4-010	Слив СЛ1	1	см. табл.	по проекту
2	2.436-18.3-15	Изделие соединительное ИС1	1	0,1	
		<u>Стандартные изделия</u>			
3		Винт самонарезающий Ø6×25 ТУ 67-269-79			
4		Шайба уплотнительная в-80м ТУ 67-73-75			
5		Защелка комбинированная 34,8×8 ГОСТ 34-13-017-78			

Данный узел рассматривать совместно с узлами 7 и 8.

И.И.И.	С.С.С.	4	2.436-18.1-25	Станд. лист	Листов
И.И.И.	С.С.С.	1			
И.И.И.	С.С.С.	1	Узел 26. Устройство и уплотнение горизонтального шва низа проема.	Станд. лист	Листов
И.И.И.	С.С.С.	1			
И.И.И.	С.С.С.	1	Харьковский ПРОМСТРОИНИИПРОЕКТ	Станд. лист	Листов
И.И.И.	С.С.С.	1			



Марка поз.	Обозначение	Наименование	Кол.	Масса ед., кг	Примечание
		<u>СБОРОЧНЫЕ ЕДИНИЦЫ</u>			
1	2.436-18.3-15	Изделие соединительное МС1	1	0,1	

Испол. О.В. Светличной	С.В. Салитурской	
Н. контр. С.В. Салитурской	С.В. Салитурской	
Рис. гр. Косачинский	Рис. гр. Косачинский	
Рис. гр. Косачинский	Рис. гр. Косачинский	
Инж. Фельдман		

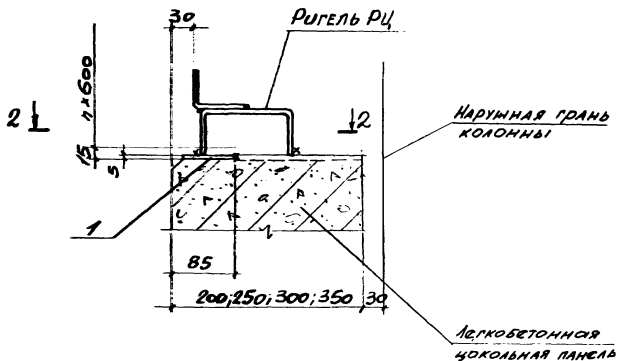
2.436-18.1-26

Узел 27.  
Опирающие цокольного ригеля  
на цокольную панель

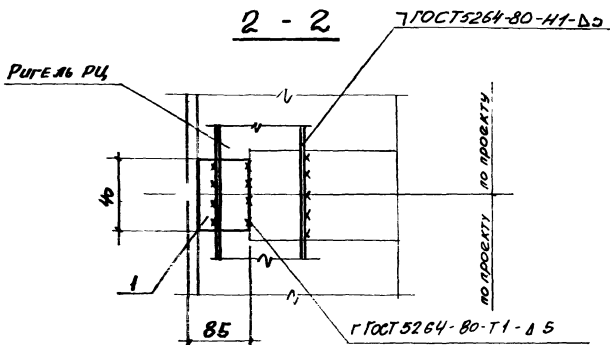
Стадия	Лист	Листов
Р	1	2

ХАРЬКОВСКИЙ  
ПРОМТРОЙНИИПРОЕКТ

1 - 1

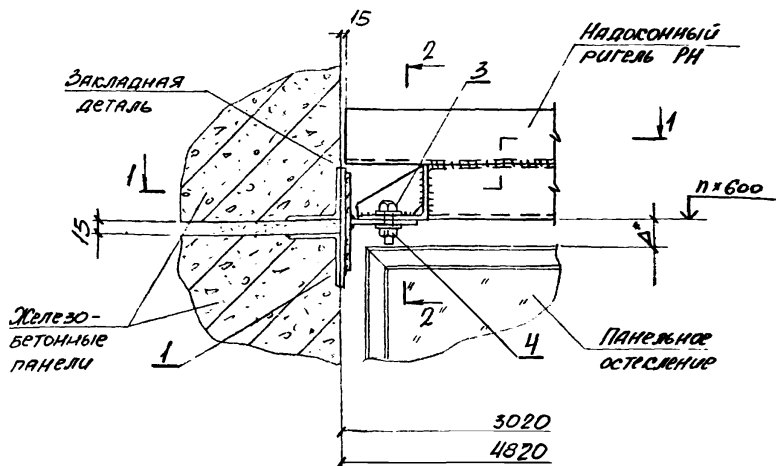


2 - 2



28

ВАРИАНТ 1

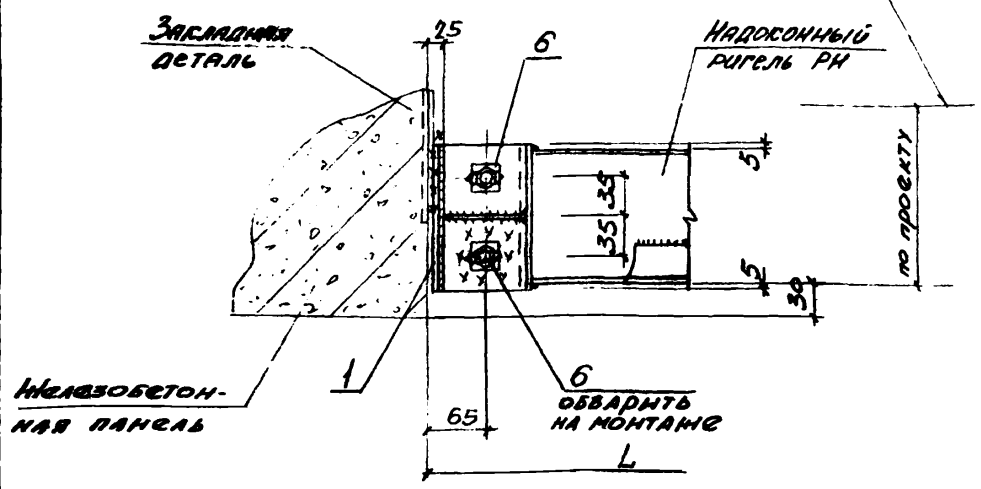


Марка поз.	Обозначение	Наименование	Кол.	Масса ед., кг	Примечание
		<u>Сборочные единицы</u>			
1	1.436-18.3-11	Опорная консоль ОК1	1	см. табл.	
2	1.436-18.3-11	Опорная консоль ОК2	1	1,4	
		<u>Стандартные изделия</u>			
3		Болт М12x40.58 ГОСТ 7798-70*	2		
4		Гайка М12.5 ГОСТ 5915-70*	2		
5		Шайба 120x05 ГОСТ 11371-78*	2		
		<u>Нестандартные изделия</u>			
6		Шайба 40x40 310 отв. 613	2		

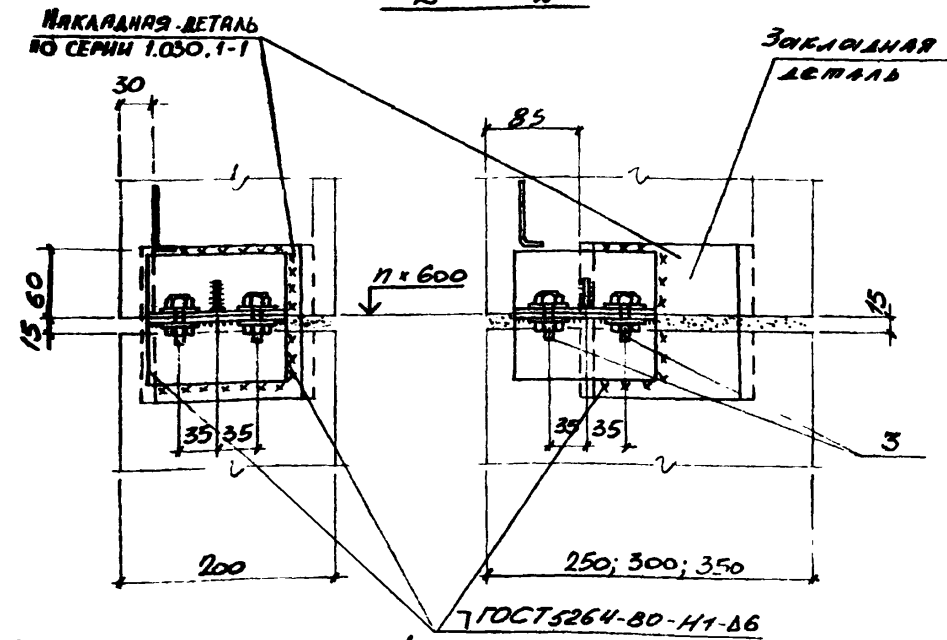
\* Размер  $\Delta$  устанавливается в конкретном проекте в зависимости от типа окна.

Мат. окн.	Стеклопакет	4	2.436-18.1-27	Узел 28.	Стандарт	Лист	Листов
И. контр.	Стеклопакет	1/2					
Гл. слес.	Стеклопакет	1/2					
Рис. гр.	Стеклопакет	1/2					
Рис. гр.	Стеклопакет	1/2					
И. н.ж.	Фрейдман	3/1/2	Харьковский Промтростройпроект				
И. н.ж.	Злинченко	1/2					

1 - 1



2 - 2

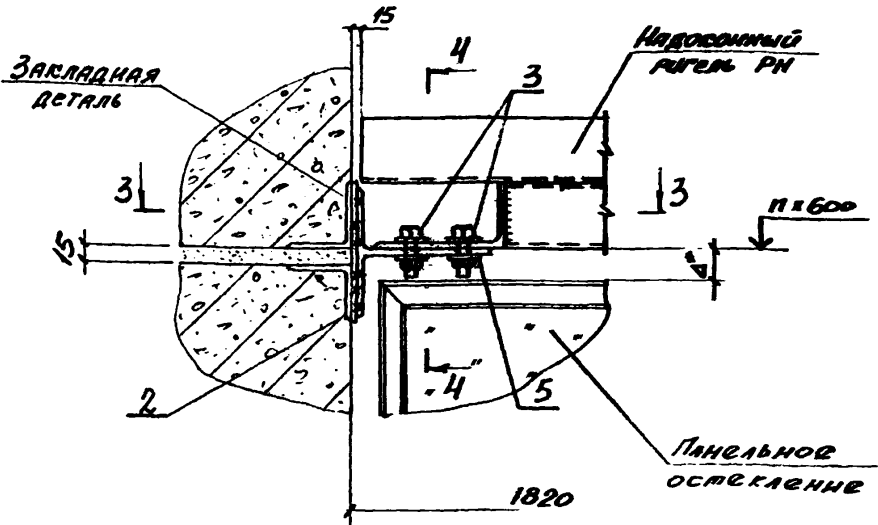


РАЗМЕР L СМ. НА ЛИСТЕ 1 НАСТОЯЩЕГО ДОКУМЕНТА.

2436-18.1-27	Лист 2
--------------	-----------

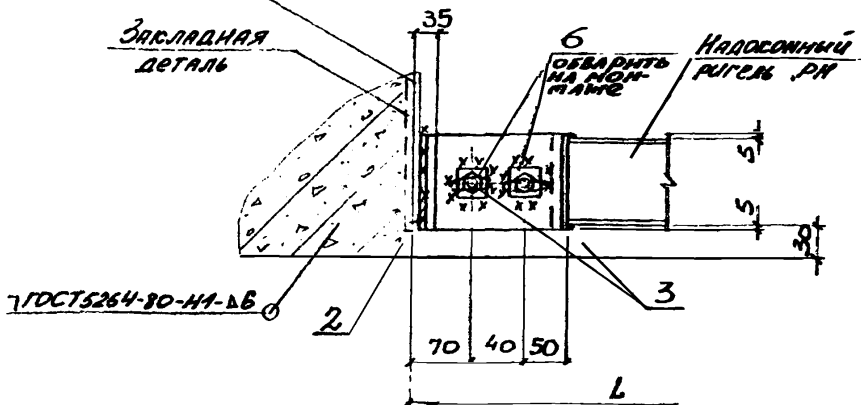
28

Вариант 2



Накладная деталь  
по серии 10301-1

Закладная  
деталь

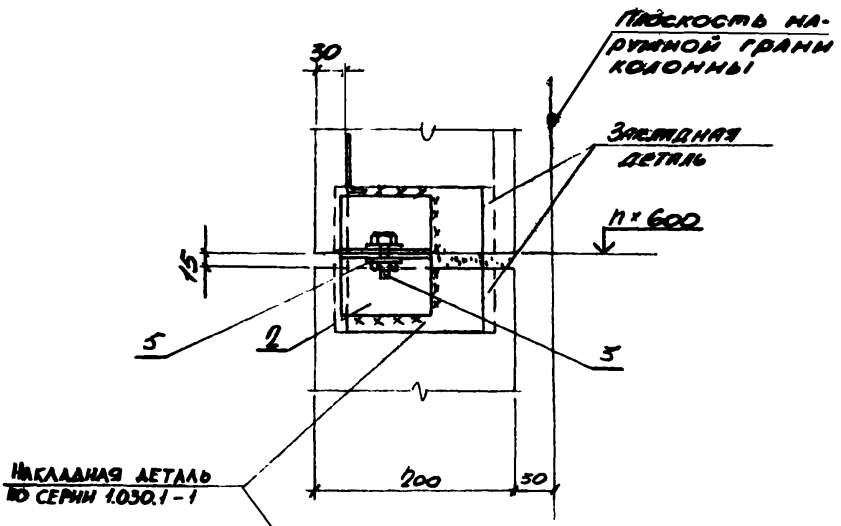


\* Размер  $\Delta$  устанавливается в конкретном проекте в зависимости от марки окна.

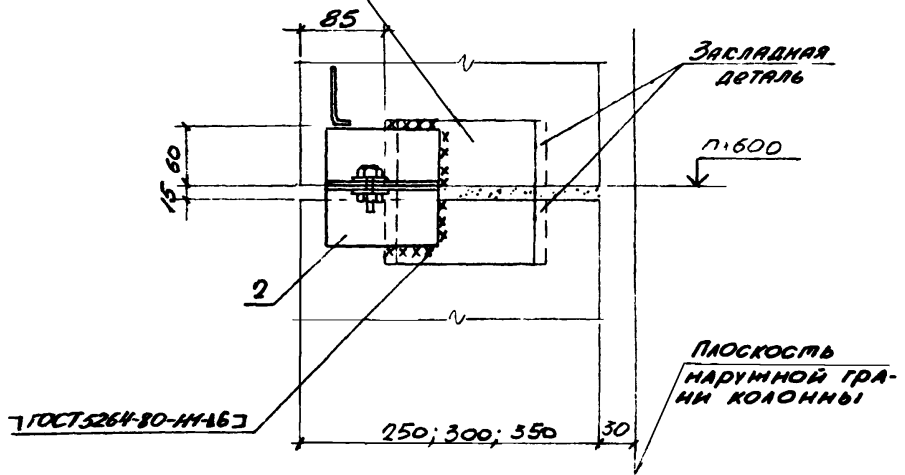
2.436-18.1-27

3

4 - 4



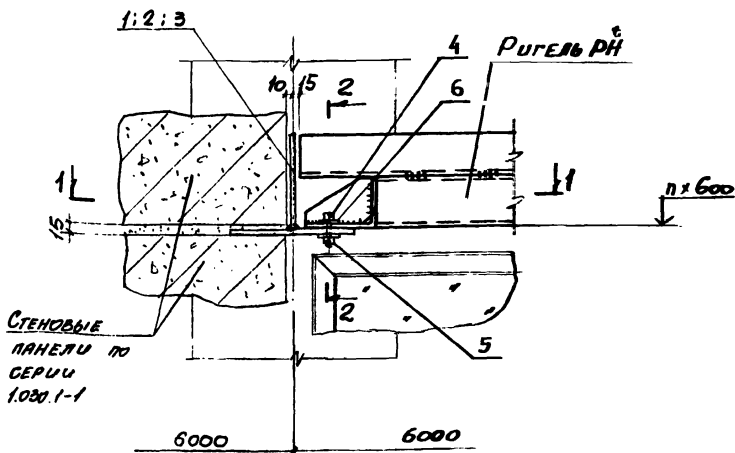
4 - 4



Исполн. А.И.Васильев

<p>2.436-18.1-27</p>	<p>Лист 4</p>
----------------------	-------------------



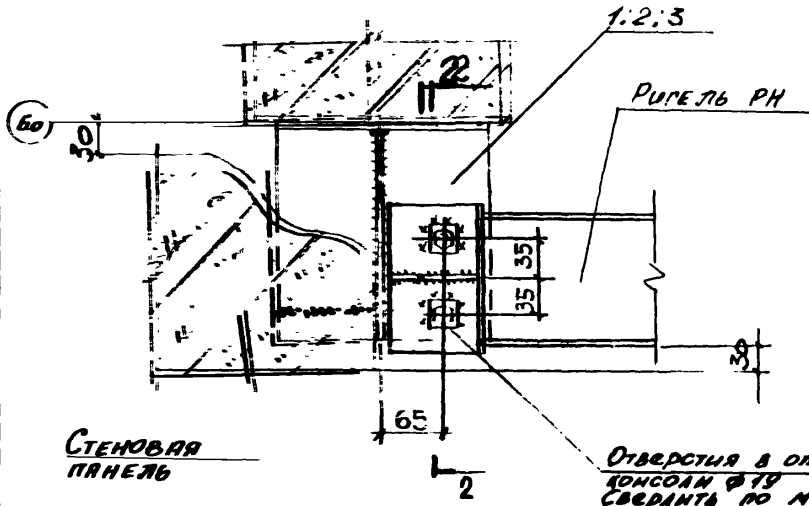


МАРКА ТИП.	ОБОЗНАЧЕНИЕ	НАИМЕНОВАНИЕ	КОЛ.	МАССА КГ	ПРИМЕР.
		<u>СБОРОЧНЫЕ ЕДИНИЦЫ</u>			
1	1.030.1-1 4-1-100	ОПОРНАЯ КОНСОЛЬ ФОР	1	ОН. ТИПА.	
2	1.030.1-1 4-1-090	ОПОРНАЯ КОНСОЛЬ ТК	1	ОН. ТИПА.	
3	1.030.1-1 4-1-060	ОПОРНАЯ КОНСОЛЬ РК	1	ОН. ТИПА.	
		<u>СТАНДАРТНЫЕ ИЗДЕЛИЯ</u>			
4		Болт М12×40 ГОСТ 7798-70	2		
5		Лайка М15 ГОСТ 5915-70	2		
6		Шайба 12.0105 ГОСТ 11571-8	2		

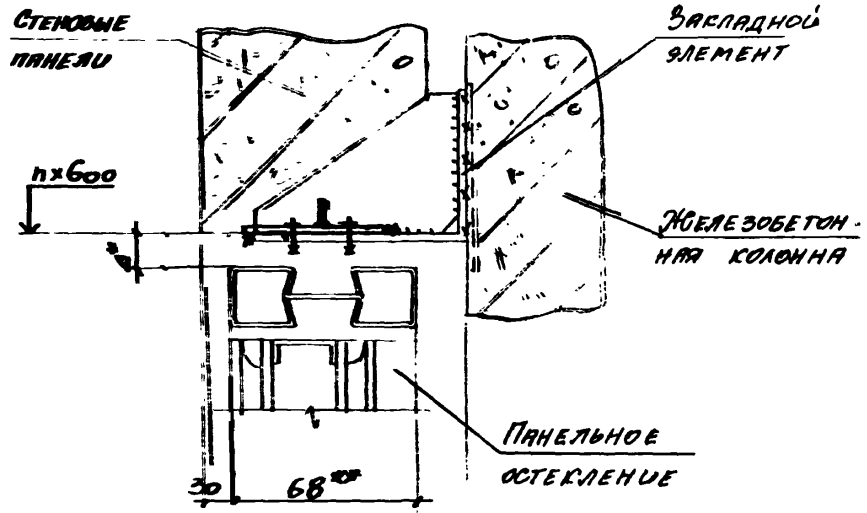
\* Размер  $\Delta$  устанавливается в конкретном проекте в зависимости от марки окна.

ИЗВ. ОТЗ.	СОСТАВЛЯЮЩАЯ	1	2.436-18.1-28		
И. КОНТР.	КАПУТЦЫНСКАЯ	1/2			
ГЛА. СДЕЛ.	КАПУТЦЫНСКАЯ	1/2	УСЛА 29.		
РУК. ГР.	КОЗЫНКО	1/2			
ПРОГ. ГР.	КОЗЫНКО	1/2	ОПРАВЛЕНИЕ НЕСУЩЕГО РИГЕЛЯ И ПРОСТЕНКОВ ПАННЫ НА ОПОРНУЮ КОНСОЛЬ.		
СР. ТЕХ.	БАРАКУРОВА	1/2			
ИЗМЕРК.	ЗНАЧЕНКО	1/2	СТРОИТЕЛЬСТВО		
			Р	1	2
			ИЗРАБОТКА		
			ИЗРАБОТКА		

1 - 1



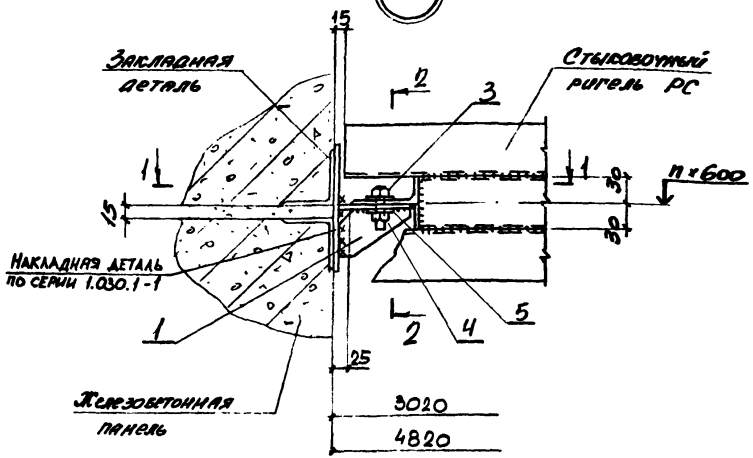
2 - 2



\* \* \* РАЗМЕР ДЛЯ ВПРАВКИ.

Шифр и дата разработки дата выпуска

30 ВАРИАНТ 1



Масштаб 1:20	Обозначение	Наименование	Кол.	Материал, об, кг	Примечание
		<u>Сборочные единицы</u>			
1	2.436-18.3-11	Опорная консоль ОК 3	1	см. табл.	по проекту
2	2.436-18.3-11	Опорная консоль ОК 2	1	44	
		<u>Стандартные изделия</u>			
3		Болт М 12×60.58 ГОСТ 7798-78	2		
4		Гайка М 12.5 ГОСТ 5915-78	2		
5		Шайба 1201.05 ГОСТ 1371-78	2		
		<u>Нестандартные изделия</u>			
6		Шайба 40×40 3го отв. 613	2		

2.436-18.1-29

Испол.:	С.С.С.С.С.	4
Н.С.С.С.С.	С.С.С.С.С.	1/20
Г.С.С.С.С.	С.С.С.С.С.	1/20
Пр.Г.С.С.С.	С.С.С.С.С.	1/20
Пр.Г.С.С.С.	С.С.С.С.С.	1/20
Утвер.	Р.С.С.С.С.	1/20
Инж.	С.С.С.С.С.	1/20

Узел 30  
Опорник стыкового ригеля  
на простеночную панель

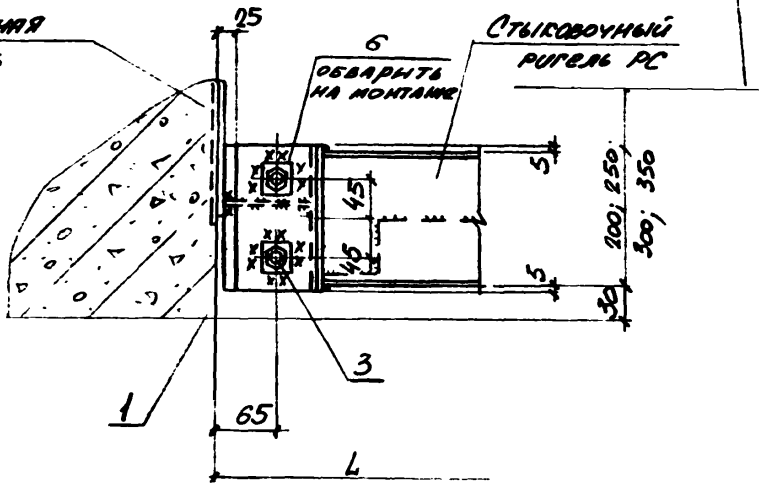
Страна	Лист	Листов
Р	1	3

Харьковский  
ПРОЕКТИНСТИТУТ

1 - 1

ПЛОСКОСТЬ ПРОРЕЗАНИЯ  
ПРАВИ КОЛОДЦА

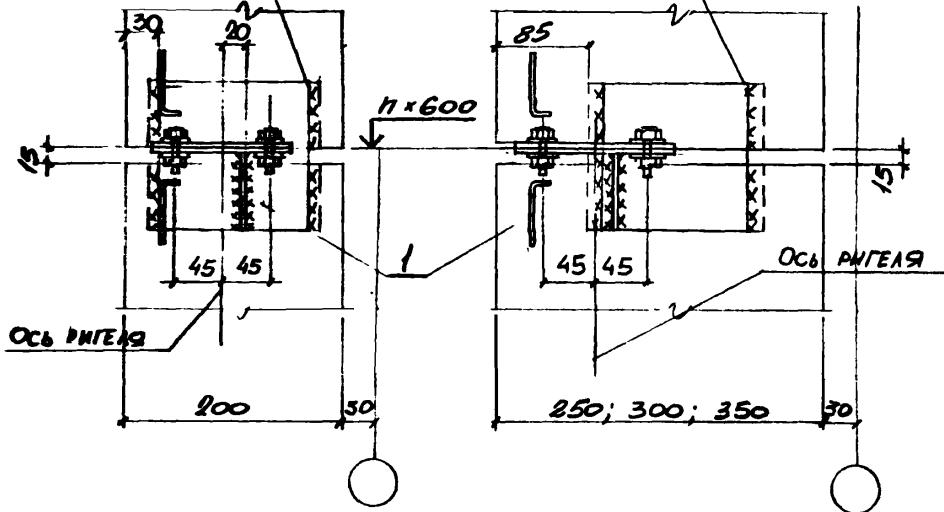
ЗАКАМЕННАЯ  
ОСТАВА



2 - 2

ГОСТ 5264-80-НН-А8

ГОСТ 5264-80-НН-А8



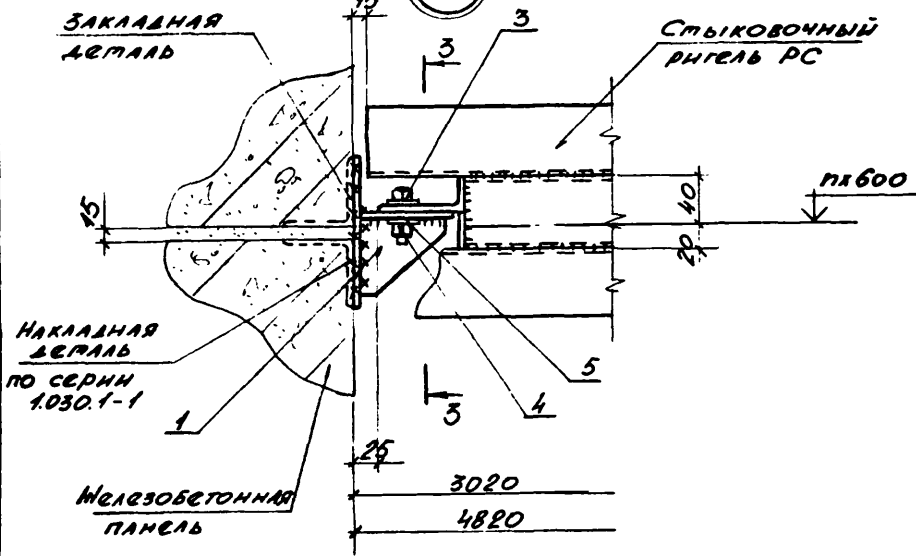
2.436-18.1-29

Лист

2

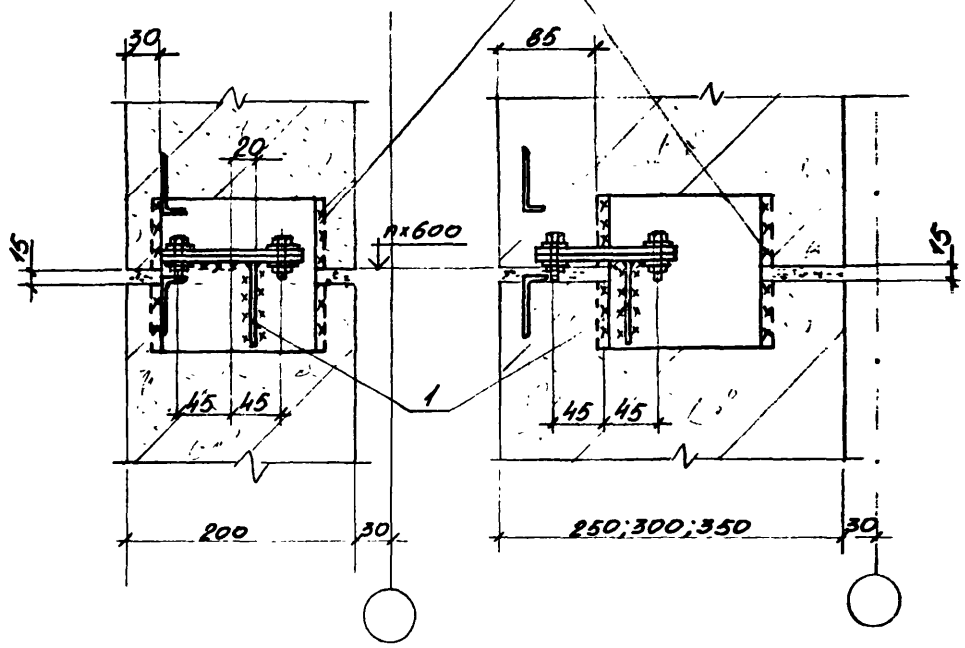
УТВЕРЖДЕНО: \_\_\_\_\_

30 ВАРИАНТ 2.



3 - 3

ГОСТ 5264-80-Н1-ДВ

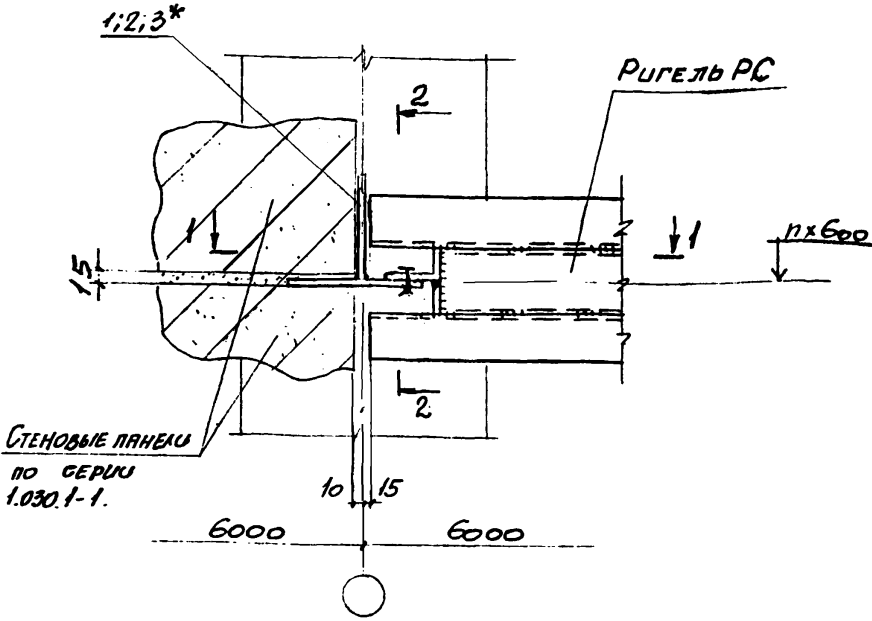


2.436-18.1-29

ИИСТ  
3

31

ВАРИАНТ 1



СТЕНОВЫЕ ПАНЕЛИ  
по серии  
1.030.1-1.

МАТЕРИАЛ ПОС.	ОБОЗНАЧЕНИЕ	НАИМЕНОВАНИЕ	КОЛ.	МАССА ЕД., кг	ПРИМЕР.
		БЕЖЕЧНЫЕ ЕДИНИЦЫ			
1.	1.030.1-1 4-1-100	ОПОРНАЯ КОНСОЛЬ ФК	1	см. ТАБЛ.	
2.	1.030.1-1 4-1-090	ОПОРНАЯ КОНСОЛЬ ТК	1	см. ТАБЛ.	
3.	1.030.1-1 4-1-060	ОПОРНАЯ КОНСОЛЬ РК	1	см. ТАБЛ.	
4.	2.436-18.3-15	РИГЕЛИ СОЕДИНИТЕЛЬНЫЕ МС5	1	1,4	

\* ПОС. 1:3 ОПРЕДЕЛЯЮТСЯ ПРИ ПРИВЯЗКЕ КОНКРЕТНОГО ПРОЕКТА.

УВАЖАЮЩЕЕ СЪЕДИН. Ю. БАЛАКОВ

НАЧ. ОТД. БЕЛАЗИНСКИЙ	4
Н. КОНТ. КАЛУЖСКИЙ	20
ГЛА. СПЕЦ. КАЛУЖСКИЙ	18
РИС. ГР. ВАСИЛЬСКИЙ	М/М
РИС. ГР. ВАСИЛЬСКИЙ	М/М
СТ. ТЕХН. БАЛАКОВЕВ	Ф/Ф

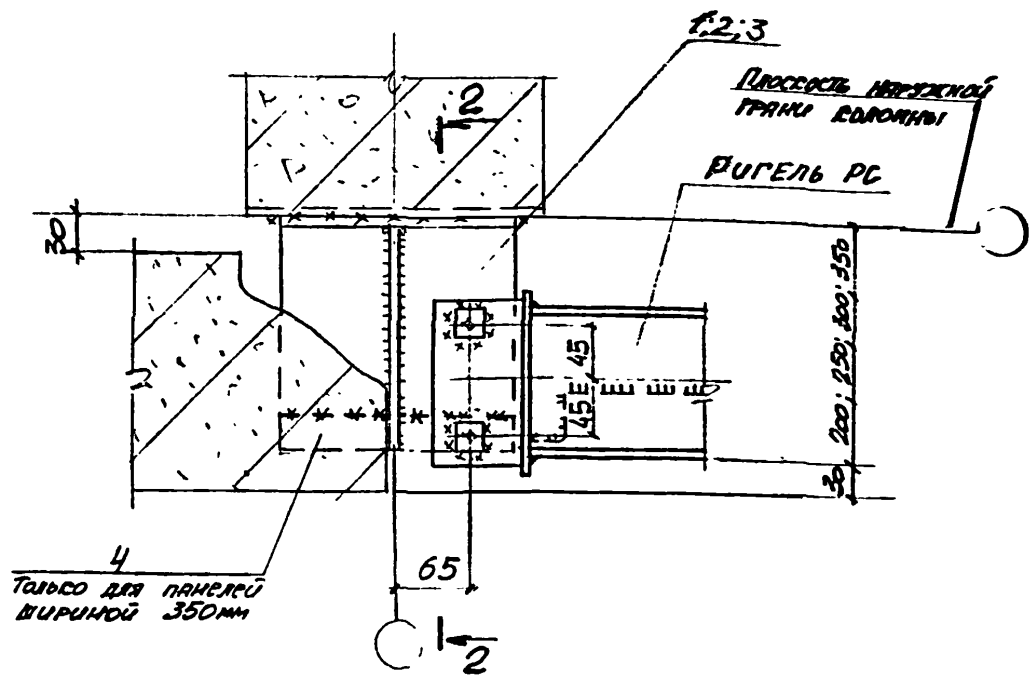
2436-18.1-30

Узел 31.  
Опираание стыковочного  
ригеля и простеночной пане-  
ли на опорную консоль.

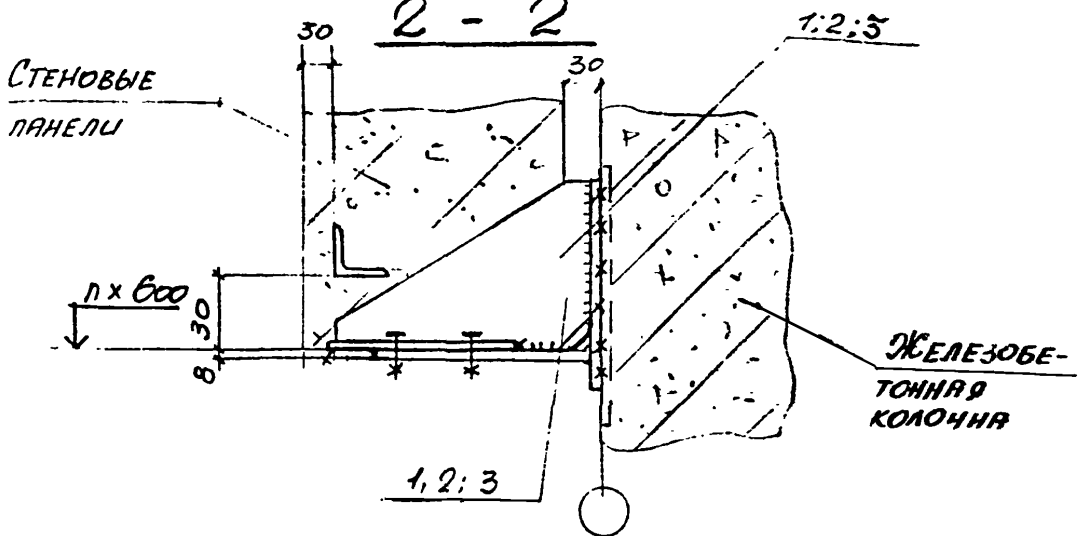
СТАДИЯ	ЛИСТ	ЛИСТОВ
Р	1	3

ДАРЬКОВСКИЙ  
ПРОМСТРОИНИИПРОДКТ

1 - 1



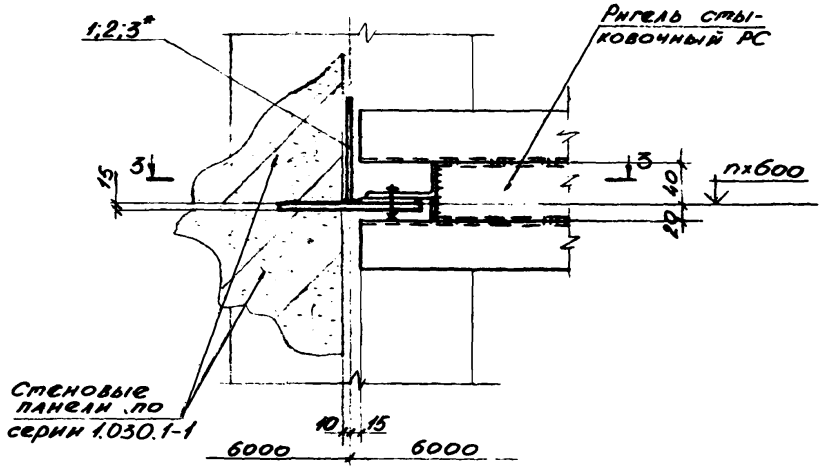
2 - 2



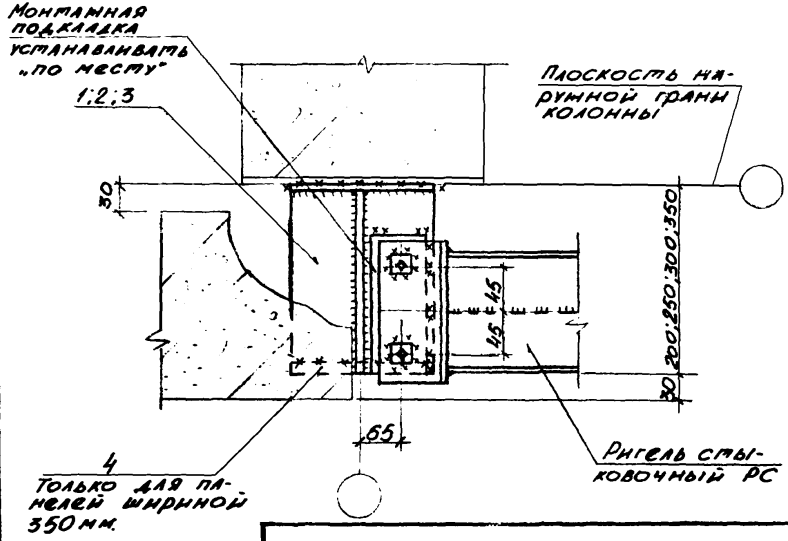
ОТВЕРСТИЯ ПОД БОЛТЫ НА ОПОРНОЙ КОНСОЛИ (ПОЗ. 1 ÷ 3) СВАРИТЬ ПО ПЕСТИ, ИСПОЛЬЗУЯ ОТВЕРСТИЯ В РУГЕЛЕ РС КАК ШАБЛОН.

2436-18.1-30	АМСТ
	2

31 Вариант 2



3-3



Имя, И. ПОЛ. КОЛЕСОВ И ДАТА ВЗАИМОВ. И

2.436-18.1-30

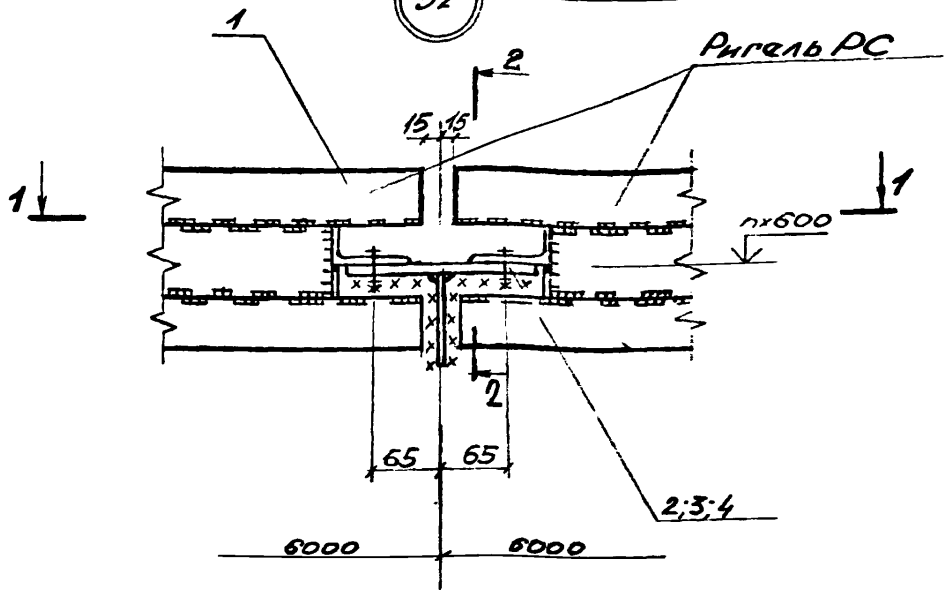
Лист 3

21673-02 47



32

ВАРИАНТ 1



Марка поз.	Обозначение	Наименование	Кол.	Масса кг	Примечание
		<u>Сборочные единицы</u>			
1	2.436-18.3-12	Опорная консоль ОКЧ	1	см. табл.	по проекту
		<u>Стандартные изделия</u>			
2		Болт М12-8.8 S10 ГОСТ 7798-70	4		
3		Гайка М125 ГОСТ 5415-70	4		
4		Шайба 12.01.05 ГОСТ 11371-70	4		
		<u>Нестандартные изделия</u>			
5		Шайба 40x40 S10. Отр. φ13	4		

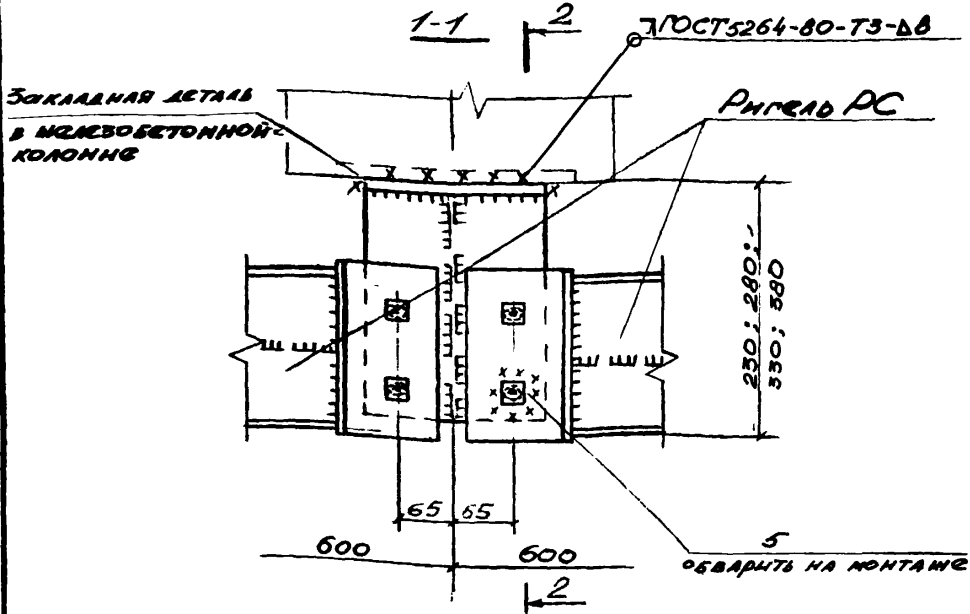
Имя, Фамилия, Подпись и дата

Имя, Фамилия	Подпись	Дата
Имя, Фамилия	Подпись	Дата
Имя, Фамилия	Подпись	Дата
Имя, Фамилия	Подпись	Дата
Имя, Фамилия	Подпись	Дата
Имя, Фамилия	Подпись	Дата

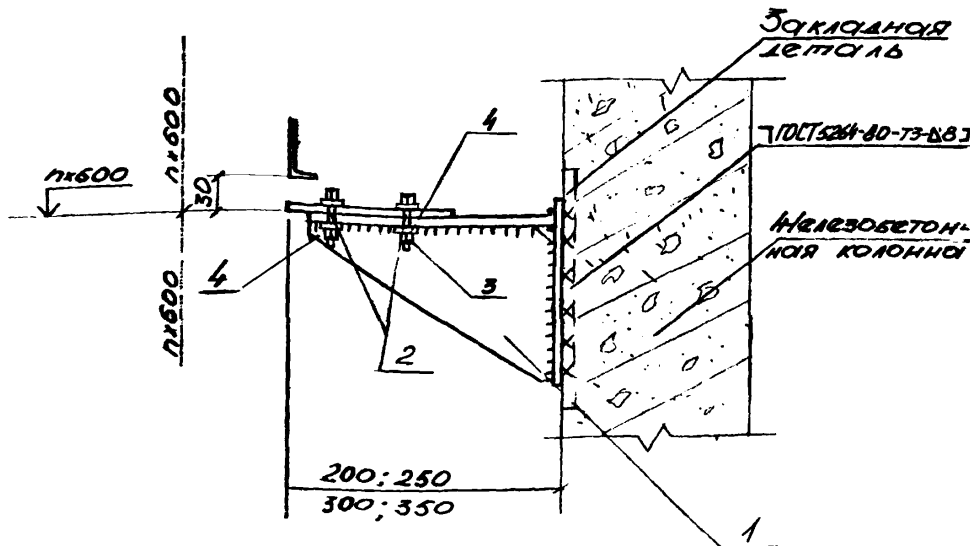
2.436-18.1-31

Узел 32  
Опирание стыковочного  
ригеля на опорную  
консоль колонны

Лист	Лист	Листов
Р	1	3
Харьковский ПРОМСТРОЙВИПРОЕКТ		



2-2

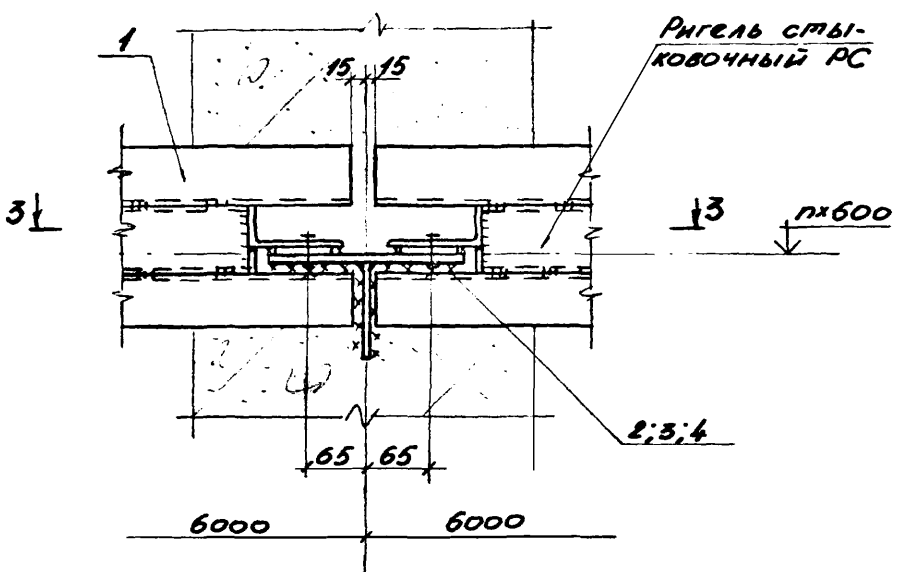


Отверстия в опорной консоли сверлить по месту, используя отверстия в рмгелях как шаблоны.

Имя и фамилия  
 Подпись  
 Должность

2.436-18.1-31		Исх
		2

32 ВАРИАНТ 2



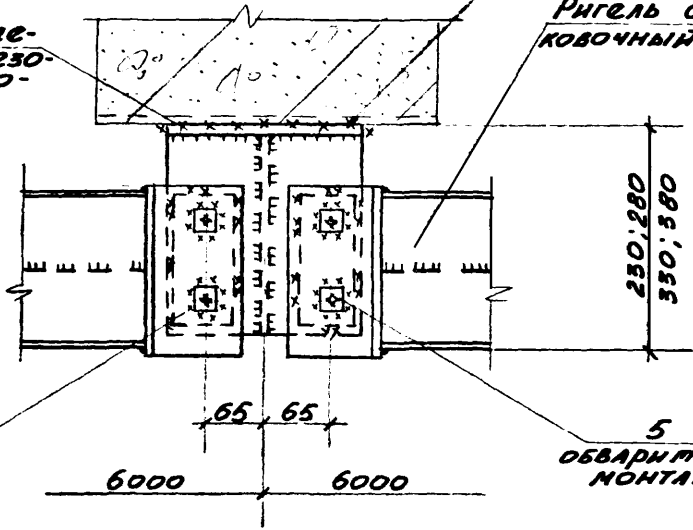
3-3

ГОСТ 5264-80-Т3-Д8

ЗАКЛАДНАЯ ВСТАВКА В ЖЕЛТО-БЕЛОННОЙ КОЛОННЕ

Ригель стыковочный РС

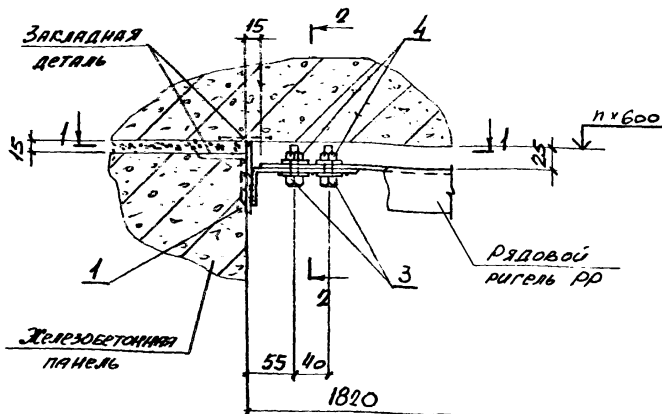
МОНТАЖНАЯ ПОДКЛАДКА



2.436-18.1-31	Инст 3
---------------	-----------

33

ВАРИАНТ 1



Марка поз.	Обозначение	Наименование	Кол.	Масса ед., кг	Примечание
		<u>Сборочные единицы</u>			
1	2.436-18.3-13	Опорная консоль ОК5	1	см. табл.	МАРСА УСТАНОВЛИВАЕТСЯ В КОНКРЕТНОМ ПРОЕКТЕ
2	2.436-18.3-13	Опорная консоль ОК6	1	1,3	
		<u>Стандартные изделия</u>			
3		Болт М12х60.58 ГОСТ 7998-70*	2		
4		Гайка М12.5 ГОСТ 5915-70*	2		
5		Шайба 12.01.05 ГОСТ 11371-78*	2		
		<u>Нестандартные изделия</u>			
6		Шайба 40x40 S10 отв ф13	2		

2.436-18.1-32

Узел 33.  
Крепление рядового ригеля  
к простеночной панели

Стадия	Лист	Листов
Р	1	4

ХАРЬКОВСКИЙ  
ПРОМСТРОИНИИПРОЕКТ

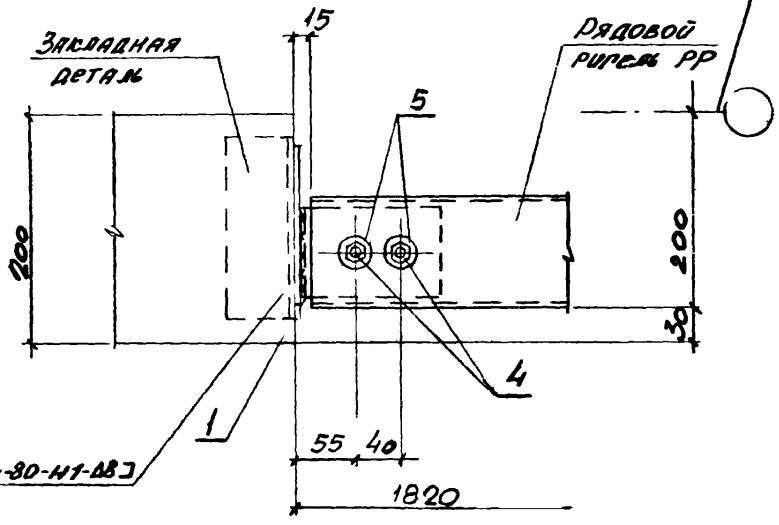
21673-02 51

Шифр. голов. Подпись и дата. Взам. инв. н.

Инж. ота.	Светличный	
Н. контр.	Скляковской	ВЛ
Гл. спец.	Скляковской	ВЛ
Рис. гр.	Скляковской	
Рис. гр.	Скляковской	
Инж.	Резванян	ВЛ

ПЛОСКОСТЬ НАРУЖНОЙ  
ГРАНИ СОСОННЫ

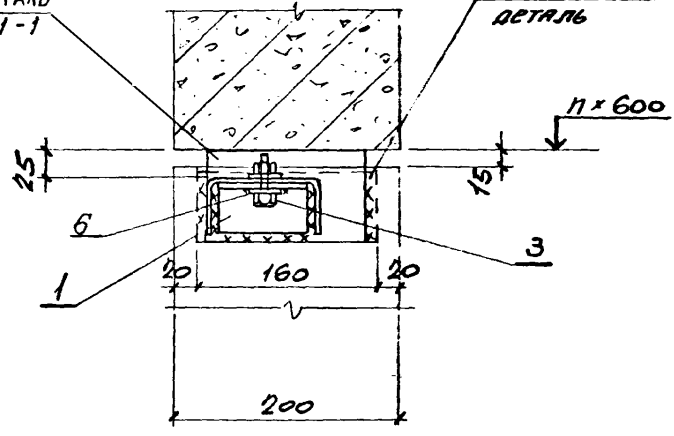
1 - 1



2 - 2

НАКЛАДНАЯ ДЕТАЛЬ  
ПО СЕРИИ 1.030.1-1

Засладная  
деталь

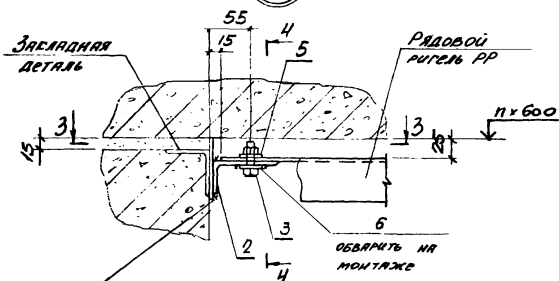


2.436-18.1-32

лист
2

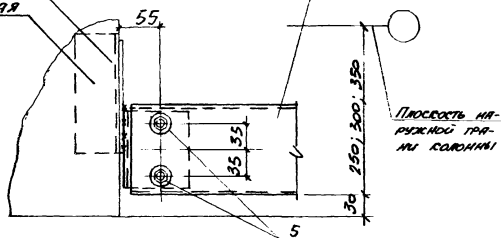
33

ВАРИАНТ 2

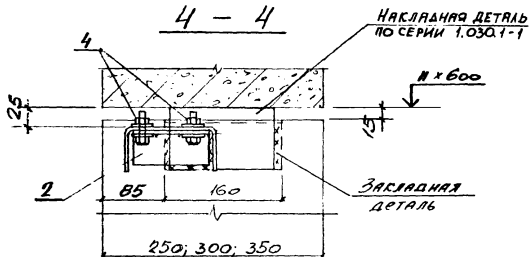


3 - 3

Засадная деталь



4 - 4



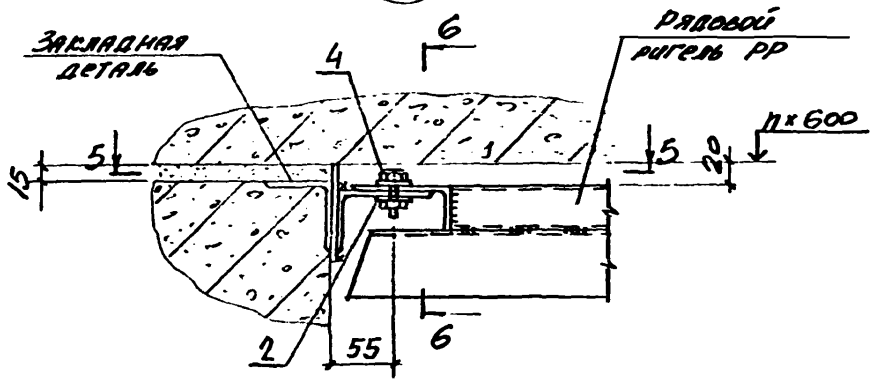
2.436-18.1-32

Лист

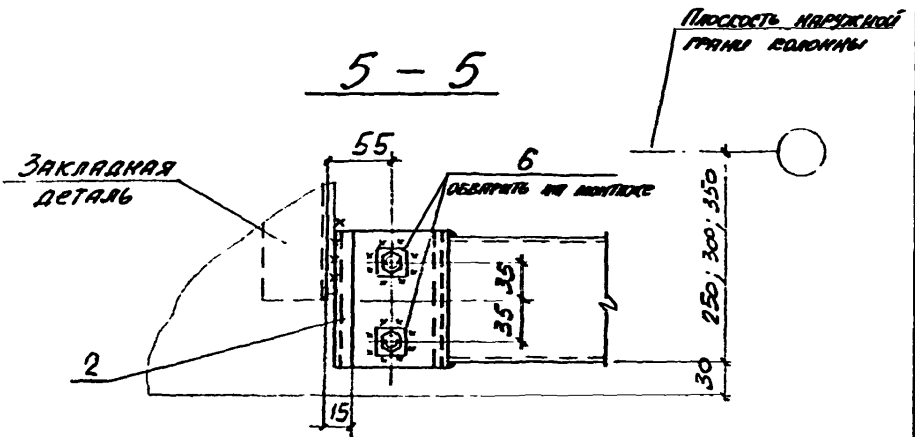
3

33

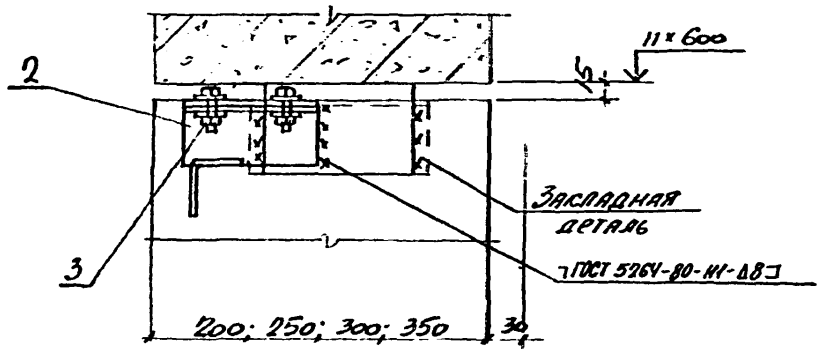
ВАРИАНТ 3



5-5



6-6



2436-18.1-32

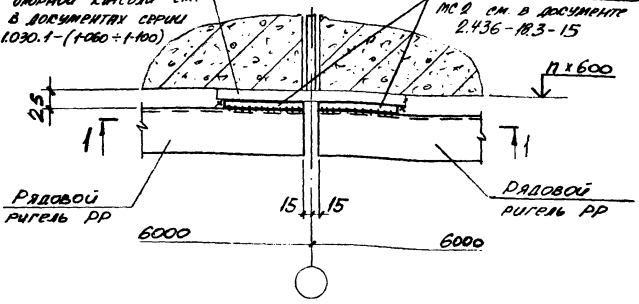
Лист 4

34

ВАРИАНТ 1

Возможную марку опорной консоли см. в документах серии 1.030.1-(1060+1100)

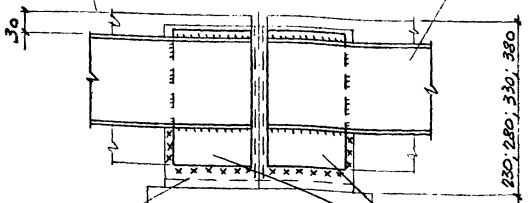
Узел соединения ИС 2 см. в документе 2.436-18.3-15



Плоскость наружной грани колонны

1 - 1

Рядовой ригель РР



Возможную марку опорной консоли см. в документах серии 1.030.1-(1060+1100)

Узел соединения ИС 2 см. в документе 2.436-18.3-15

Имя, инициалы, Подпись и дата, Визы инженера

Имя, инициалы	Подпись и дата	Визы инженера
Имя, инициалы	Подпись и дата	Визы инженера
Имя, инициалы	Подпись и дата	Визы инженера
Имя, инициалы	Подпись и дата	Визы инженера
Имя, инициалы	Подпись и дата	Визы инженера
Имя, инициалы	Подпись и дата	Визы инженера
Имя, инициалы	Подпись и дата	Визы инженера
Имя, инициалы	Подпись и дата	Визы инженера
Имя, инициалы	Подпись и дата	Визы инженера
Имя, инициалы	Подпись и дата	Визы инженера

2.436-18.1-33

Узел 34.  
Крепление рядового ригеля к опорной консоли

Страна	Лист	Листов
Р	1	2

ХАРЬКОВСКИЙ  
ПРОМЫШЛЕННИЙ УНИВЕРСИТЕТ

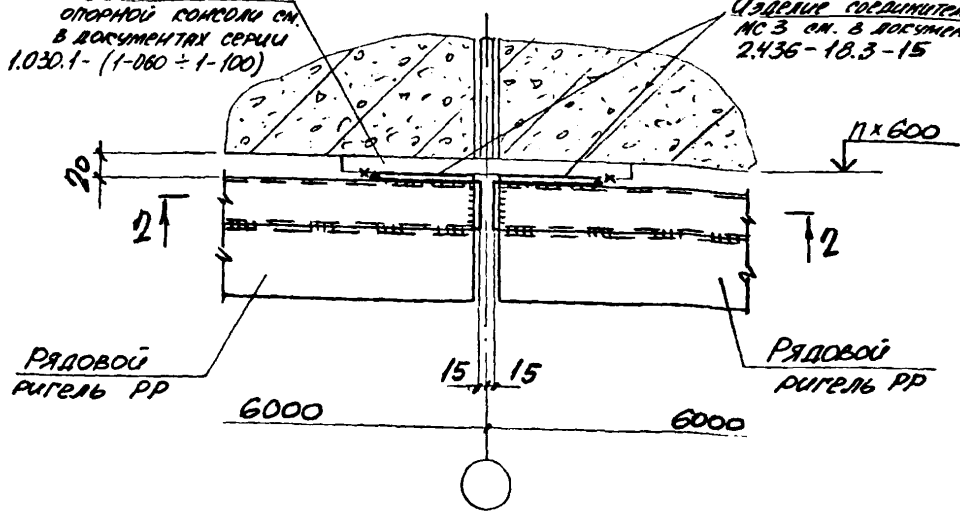


34

ВАРИАНТ 2

Возможную марку опорной консоли см. в документах серии 1.030.1-(1-060 ÷ 1-100)

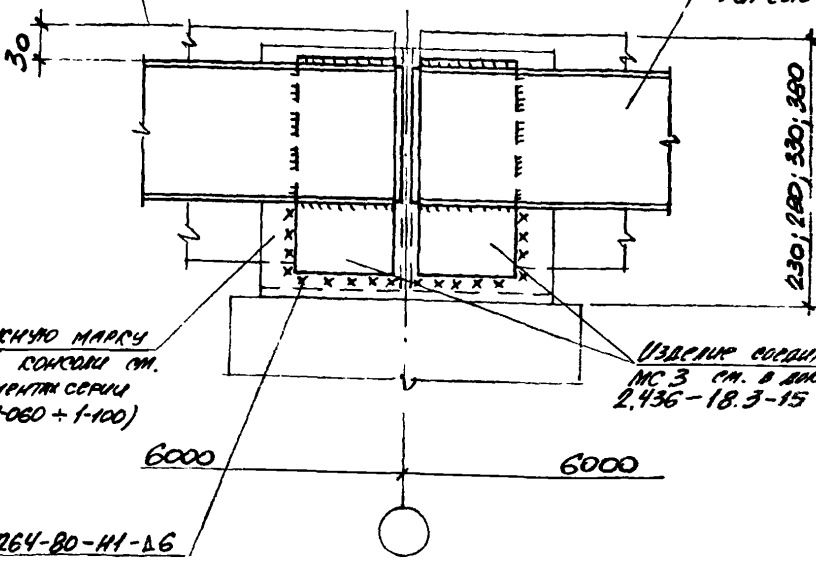
Узел для соединительного №3 см. в документе 2.436-18.3-15



2 - 2

Плоскость наружной грани колонны

Рядовой ригель РР



Возможную марку опорной консоли см. в документах серии 1.030.1-(1-060 ÷ 1-100)

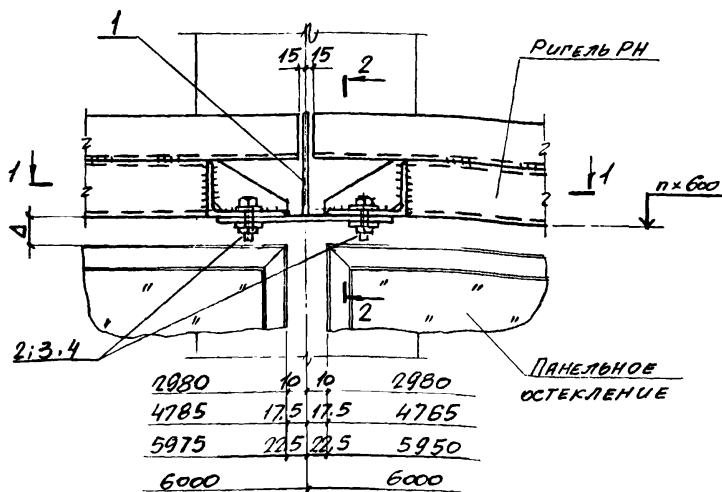
Узел для соединительного №3 см. в документе 2.436-18.3-15

77ДС15264-80-Н1-Δ6

СНБ-Л. ПЕР. УЧЕТЫ И ДАТА ВВЕН. ДИНА

2.436-18.1-33

Лист 2



МАРКА ПОЗ.	ОБОЗНАЧЕНИЕ	НАИМЕНОВАНИЕ	КОЛ.	МАССА ЕД. КГ	ПРИМЕЧ.
		<u>СБОРОЧНЫЕ ЕДИНИЦЫ</u>			
1	2.436-18.3-12	ОПОРНАЯ КОНСОЛЬ ОКЧ	1	СМ. ТАБЛ.	ПО ЛАБОРАТОРИИ
		<u>СТАНДАРТНЫЕ ИЗДЕЛИЯ</u>			
2		БОК М12 К0.58 ГОСТ 7798-70*	2		
3		ГАЙКА М12.5 ГОСТ 5915-70*	2		
4		ШАЙБА 12.01.05 ГОСТ 11371-78*	4		
		<u>НЕСТАНДАРТНЫЕ ИЗДЕЛИЯ</u>			
5		ШАЙБА 40x40 СГОТФ13	4		

РАЗМЕР Δ УСТАНАВЛИВАЕТСЯ В КОНКРЕТНОМ ПРОЕКТЕ В ЗАВИСИМОСТИ ОТ ТИПА ОСНИ

ИВМ.Л.П.Л. КОПИЛОВА С.А.В.А. В.А.И.Л. С.И.В.И.Л.

НАЧ. ОТД.	С.В.Е.Т.А.Л.И.Н.И.Н.И.Л.И.И.И.	
И. КОНТР.	К.А.П.И.Т.У.Л.Ь.С.К.И.И.	
И. СПЕЦ.	К.А.П.И.Т.У.Л.Ь.С.К.И.И.	
Р.К. Г.Р.	К.О.Р.С.У.Н.С.К.И.И.	
Р.К. Г.Р.	К.О.Р.С.У.Н.С.К.И.И.	
С.Т. ТЕХН.	Б.И.А.К.У.Л.И.Д.Е.В.	
И.И.И.И.И.	З.И.Н.Ч.Е.Н.К.О.	

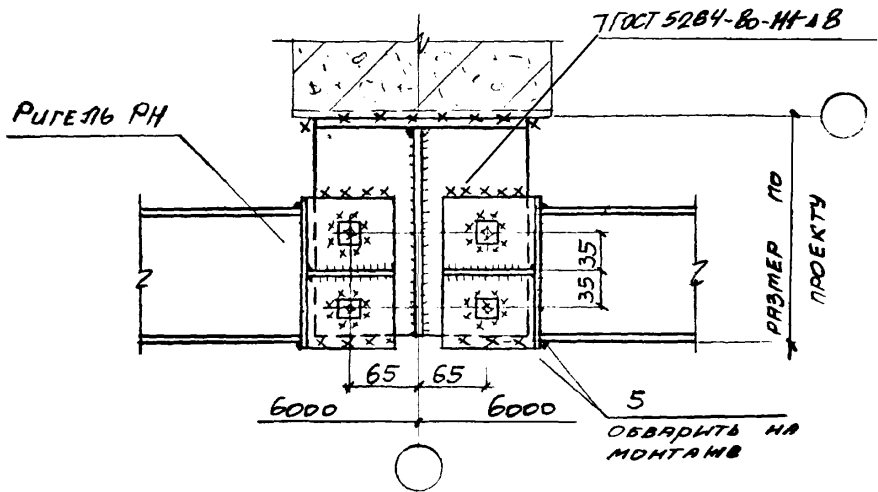
2.436-18.1-34

Узел 35.  
ОПОРНЫЕ НЕСУЩИЕ РИГЕЛИ  
НА ОПОРНУЮ КОНСОЛЬ.

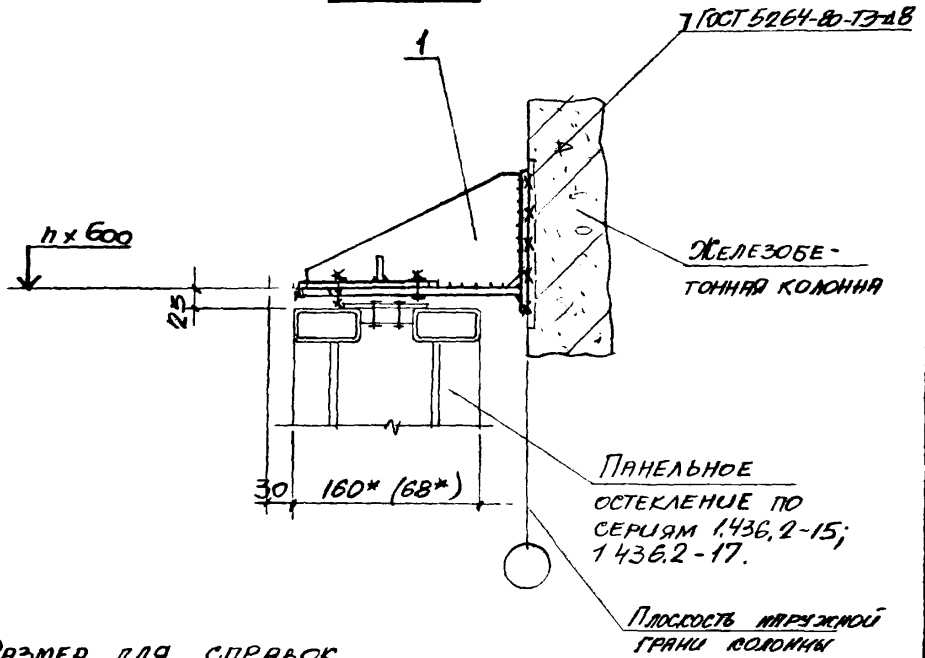
СТРАНА	Л.СТ	Л.СТОВ
Р	1	2

ЗАРЬКОВСКИЙ  
ПРОМСТРОИНИИПРОЕКТ

1 - 1



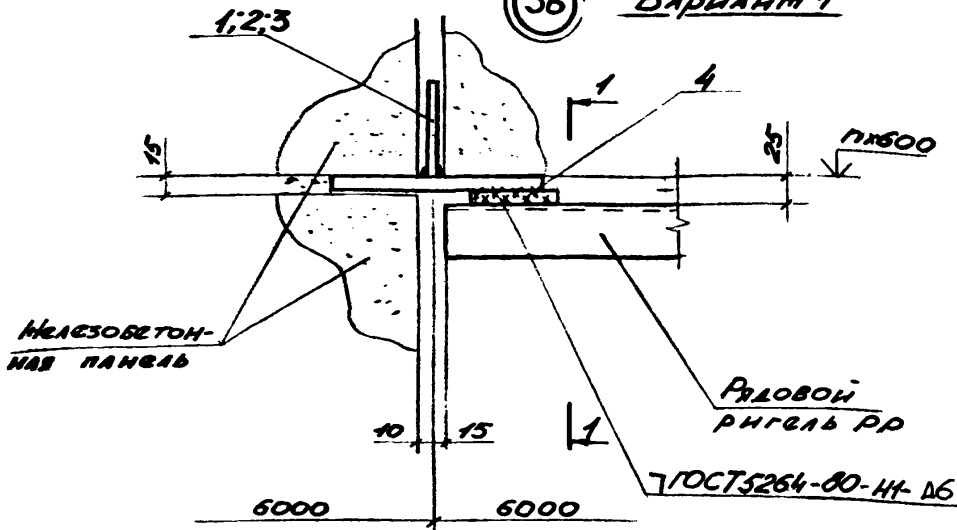
2 - 2



\* РАЗМЕР ДЛЯ СПРАВОК.

36

Вариант 1



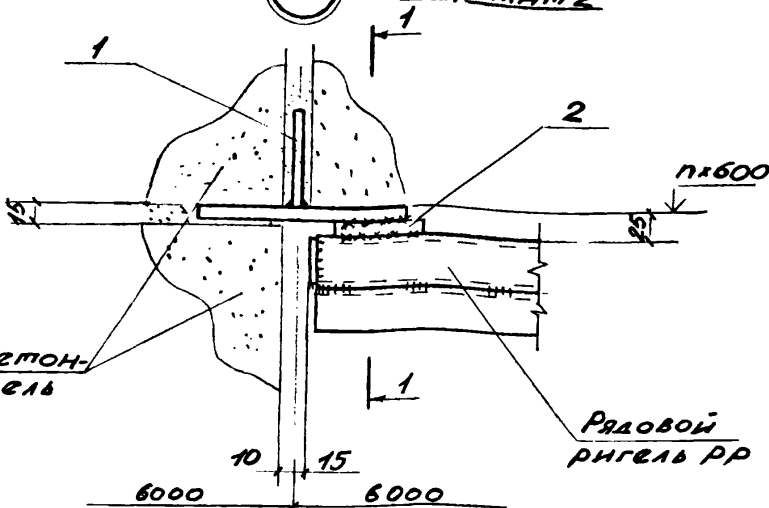
Марка ноз.	Обозначение	Наименование	Кол.	Масса в.к.г.	Приме- чание
		<u>Сборочные единицы</u>			
1	1030.1-1 4-1-100	Опорная консоль ФК	1	см. табл.	УСТАНОВ- ЛИБАЕТ СЯ В КОН- КРЕТНОМ ПРОЕКТЕ
2	1030.1-1 4-1-090	Опорная консоль ТК	1	см. табл.	
3	1030.1-1 4-1-060	Опорная консоль РК	1	см. табл.	
4	2436-183-15	Узел соединения №2	1	10	

Имя, отчество, фамилия и дата

Нач.отд.	Светанчин	<i>[Signature]</i>	2.436-18.1-35	Станция	Листов	Листов
Н.контр.	Капитальский	<i>[Signature]</i>		Р	1	2
Участ.	Карпильский	<i>[Signature]</i>	Узел 36 Крепление простроночной па- нели и рдогого ригеля к опорной консоли.	ХАРЬКОВСКИЙ ПРОМСТРОИНИИПРОЕКТИ		
Участ.	Корсунский	<i>[Signature]</i>				
Инж.	Караченцева	<i>[Signature]</i>				

(36)

Вариант 2



ЖЕЛАЗОБЕТОННАЯ ПАНЕЛЬ

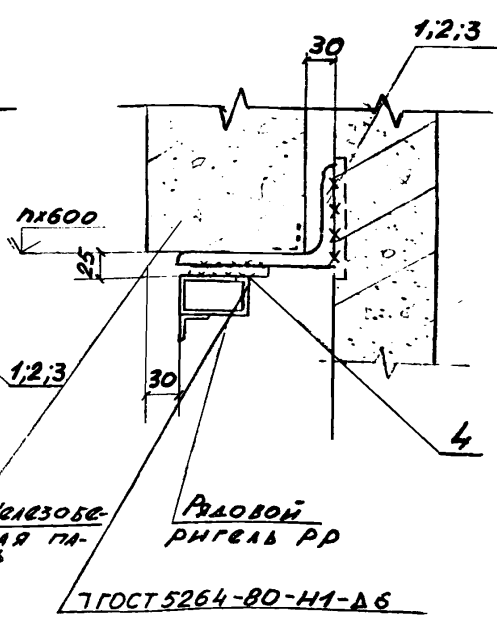
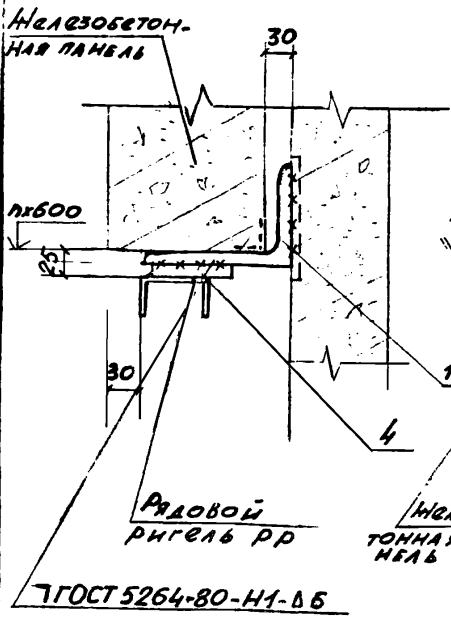
Рядовой ригель РР

1-1

(для РР-1-1; РР-2-1; РР-2-3)

1-1

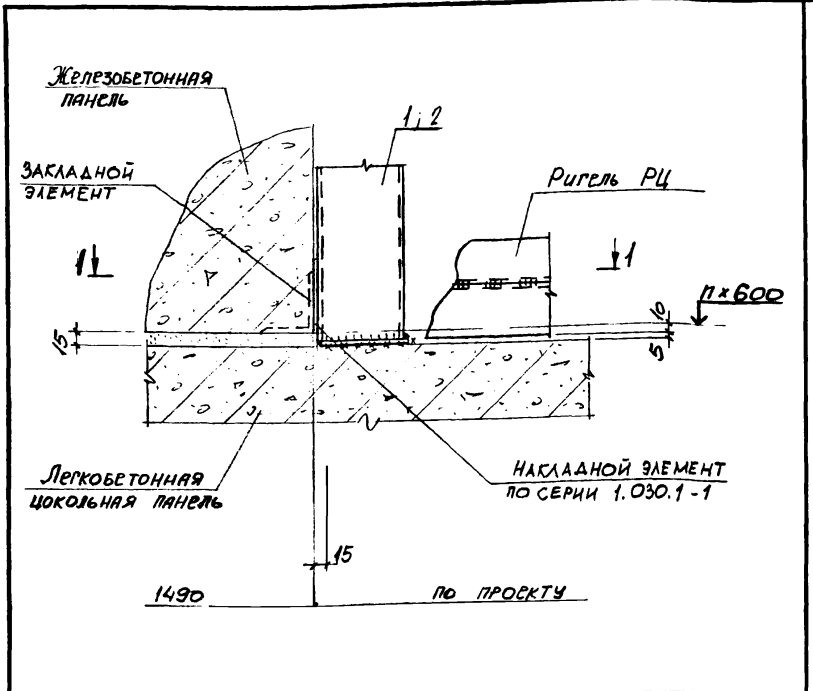
(для РР-3-1; РР-4-2)



2.436-18.1-35

Лист 2

21573-02 60



Марка поз.	Обозначение	Наименование	Кол.	Масса ед., кг	Примечание
		<u>Сборочные единицы</u>			
1	2.436-18.3-09	Стойка Файверса ТР1	1	см. табл.	по проекту
2	2.436-18.3-10	Стойка Файверса ТР2	1	см. табл.	
3	2.436-18.3-15	Изделие соединительное МСЧ	1	0,9	

Имя и подл. Ответств. и дата. Взам инв. N

И.О.Д.	С.В.Г.	С.В.Г.	С.В.Г.
И. КАНТ	С.В.Г.	С.В.Г.	С.В.Г.
П. СПЕ	С.В.Г.	С.В.Г.	С.В.Г.
Р.С. Г.	С.В.Г.	С.В.Г.	С.В.Г.
Р.С. Г.	С.В.Г.	С.В.Г.	С.В.Г.
С.В.Г.	С.В.Г.	С.В.Г.	С.В.Г.

2.436-18.1-36

Узел 37.

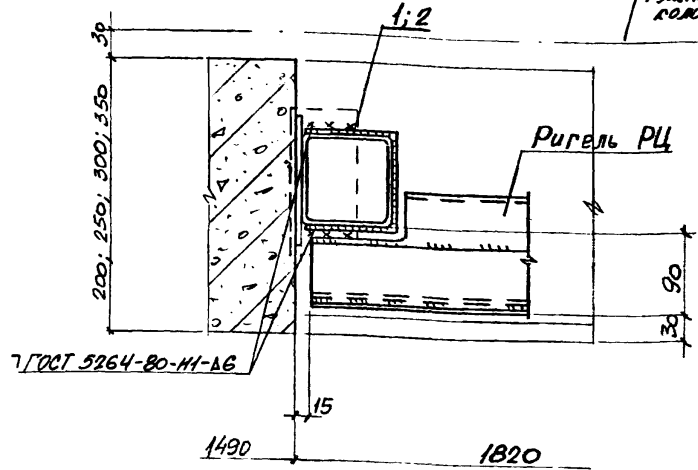
Крепление Файверсовой стойки к цокольной панели

Стадия	Лист	Листов
р	1	2

ХАРЬКОВСКИЙ ПРОМСТРОИНИИПРОЕКТ

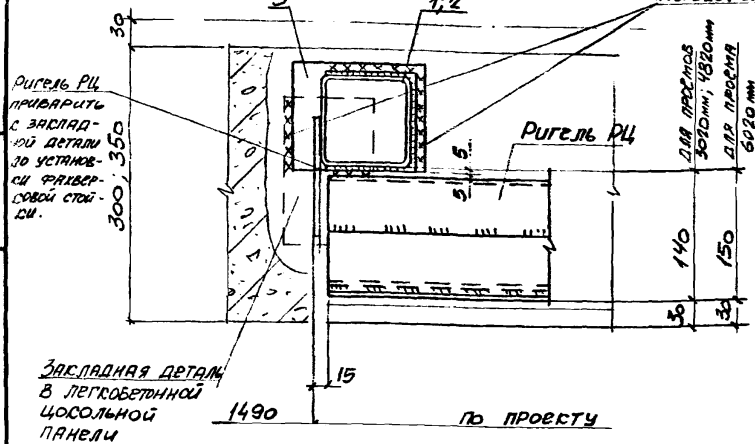
1 - 1  
(для проема 1820 мм)

ПЛОСКОСТЬ НИЖНЕЙ ГРАНИ КОЛОНЫ



1 - 1  
(для проемов 3020; 4820; 6020 мм)

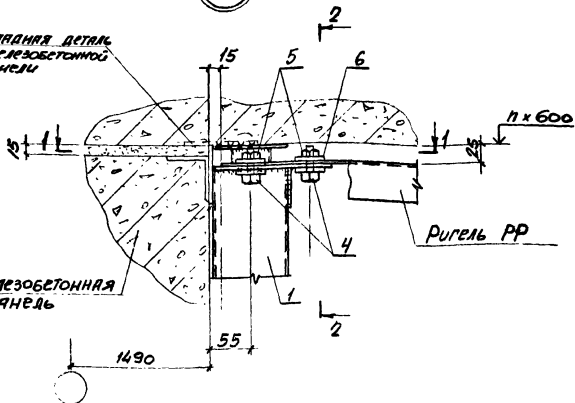
7 ГОСТ 5264-80-И-16



ЗАСПАДНАЯ ДЕТАЛЬ В ЛЕГКОБЕТОННОЙ ЦОСОЛЬНОЙ ПАНЕЛИ

38

ВАРИАНТ 1

Засладная деталь  
в железобетонной  
панелиЖелезобетонная  
панель

ругель РР

Марка ноз.	Обозначение	Наименование	Кол.	Масса ед., кг	Приме- чание
		<u>СБОРОЧНЫЕ ЕДИНИЦЫ</u>			
1	2.436-18.3-09	Столба факверса ТФ1	1	см. табл.	по проекту
2	2.436-18.3-10	Столба факверса ТФ2	1	см. табл.	
3	2.436-18.3-16	Изделие соединительное ИС6	1	1,3	
		<u>Стандартные изделия</u>			
4		Болт М12х60,58 ГОСТ 7798-78*	2		
5		Гайка М12,5 ГОСТ 5915-70*	2		
6		Шайба 12,0х1,05 ГОСТ 11371-78*	2		
		<u>Нестандартные изделия</u>			
7		Шайба 40х40 St0 отв. φ 13	2		

Имя и Подпись  
 Инженер  
 Проект  
 Изготовление

Имя и Подпись

Инженер

Проект

Изготовление

Имя и Подпись

Инженер

Проект

Изготовление

2.436-18.1-37

Узел 38

Детали факверсных столбов  
с перемычной панелью

Сталь Лист

Р 1 5

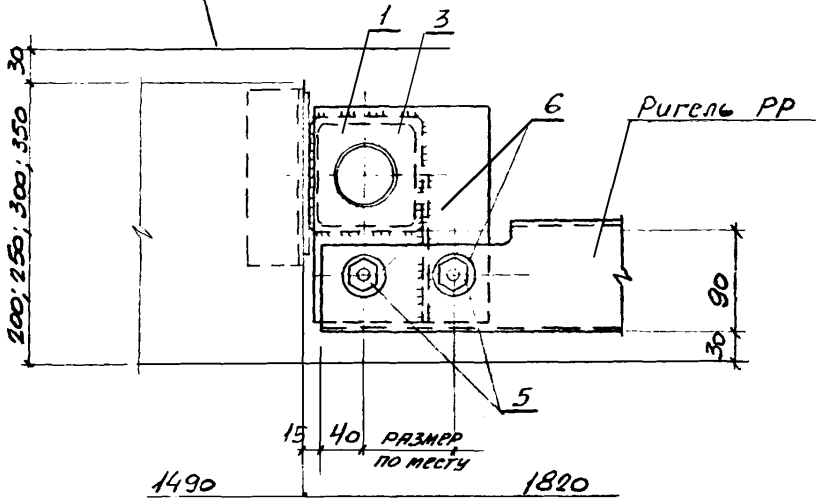
Харьковский  
Практический Проект

21673-02 63



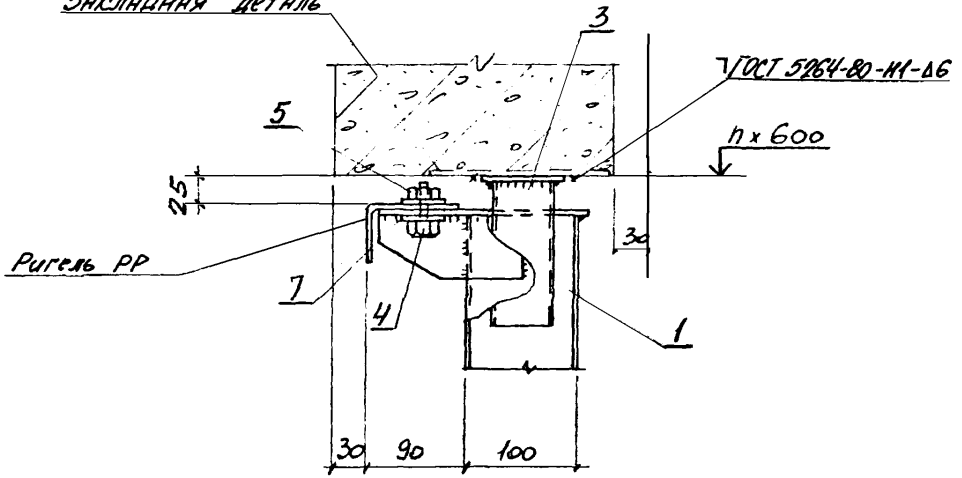
ПЛОСКОСТЬ НАРУЖНОЙ  
ГРАНИ КОЛОНЫ

1 - 1



2 - 2

ЗАСЛАДНАЯ ДЕТАЛЬ



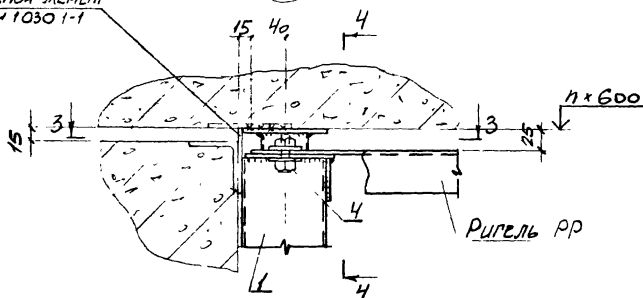
ИИР. А. РАД. ПОДПИСЬ И ДАТА ВЗЯТ. ШЕР. А.

2.436-18.1-37		Лист 2
---------------	--	-----------

38

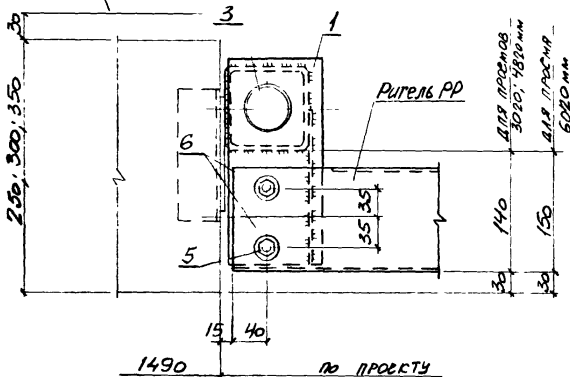
ВАРИАНТ 2

НАКЛАДНОЙ ЭЛЕМЕНТ  
ПО СЕРИИ ГОЗО 1-1



ПЛОСКОСТЬ НАРУЖНОЙ  
ГРАНИ КОЛОДЦА

3 - 3



Шкаф и перегородки "Подполье" и "Домашний кабинет" для И.И.

2.436-18.1-37

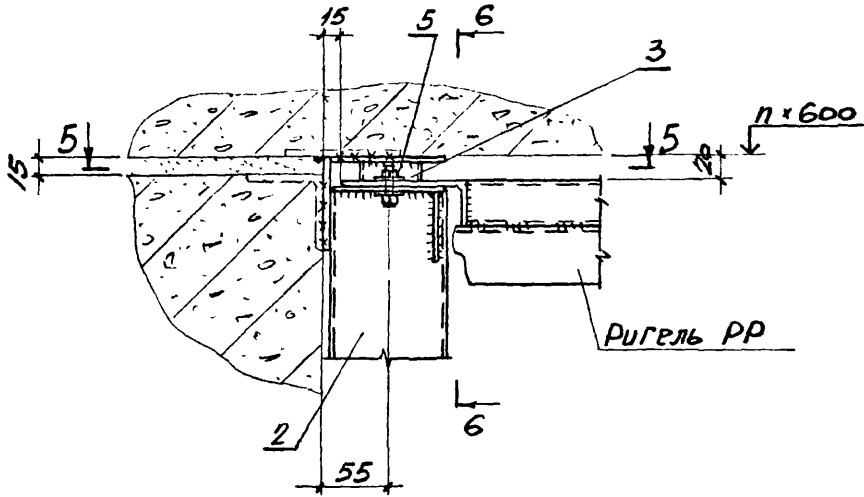
Лист

3

21673-02 65

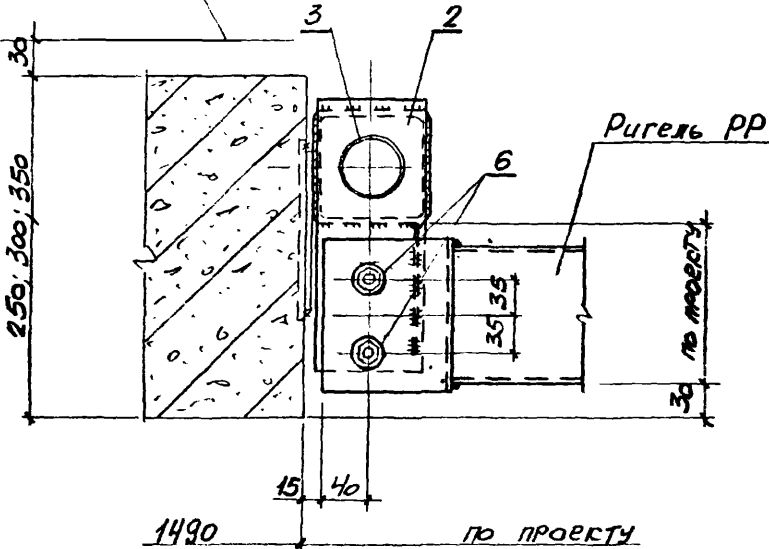
38

ВАРИАНТ 3



ПЛОСКОСТЬ НАРУЖНОЙ ГРАНИ КОЛОННЫ

5 - 5



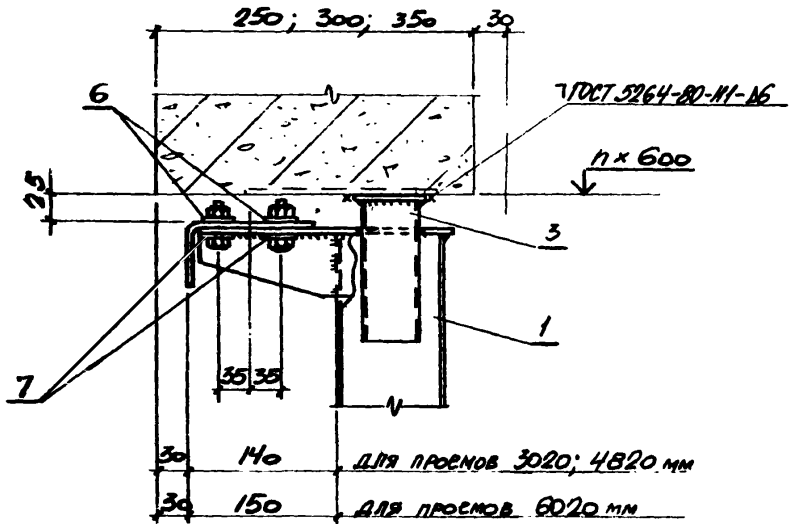
2.436-18.1-37

Лист

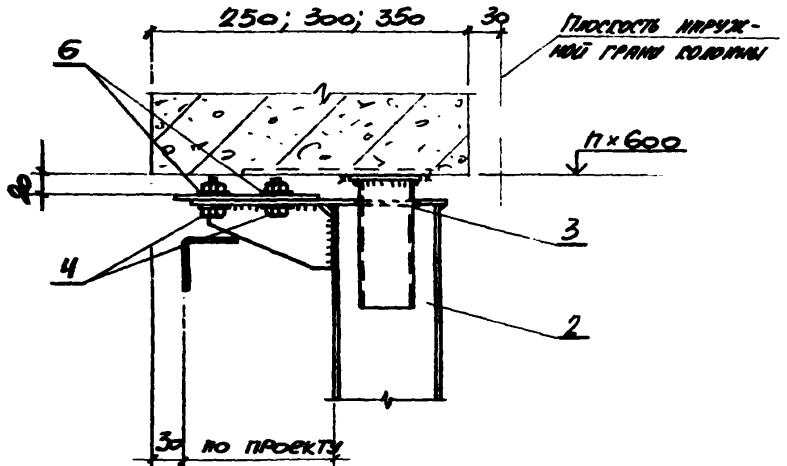
4

21673-0 e 66

4 - 4



6 - 6

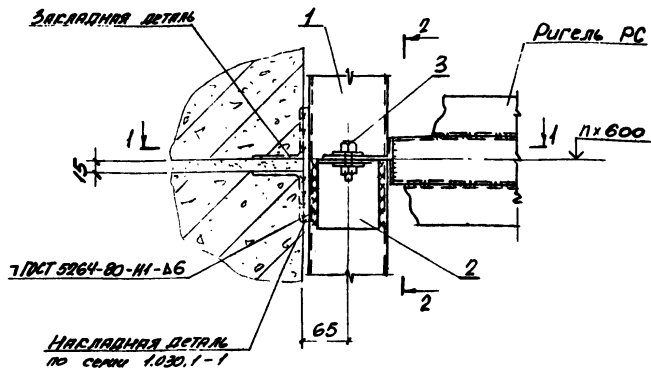


2.436-181-37

Лист

5

39



Масса по б.	Обозначение	Наименование	Сол.	Масса кв., кг	Примечание
		<u>СБОРОЧНЫЕ ЕДИНИЦЫ</u>			
1	2.436-18.3-10	Стойка с гайверса ТР2	1	см. табл.	по проекту
2	2.436-18.3-14	Опорная консоль ОК7	1	1,5	
		<u>СТАНДАРТНЫЕ ИЗДЕЛИЯ</u>			
3		Болт М12x60.58 ГОСТ 7798-70*	2		
4		Гайка М12.5 ГОСТ 5915-70*	2		
5		Шайба 12.01.05 ГОСТ 11571-78*	2		
		<u>НЕСТАНДАРТНЫЕ ИЗДЕЛИЯ</u>			
6		Шайба 40x40 3А0 отв. ф13	2		

Ивч. отд.	Специальный	
Н. контр.	Специальный	
Гл. спец.	Специальный	
Сл. ср.	Специальный	
Пр. гр.	Специальный	
Учтв.	Специальный	

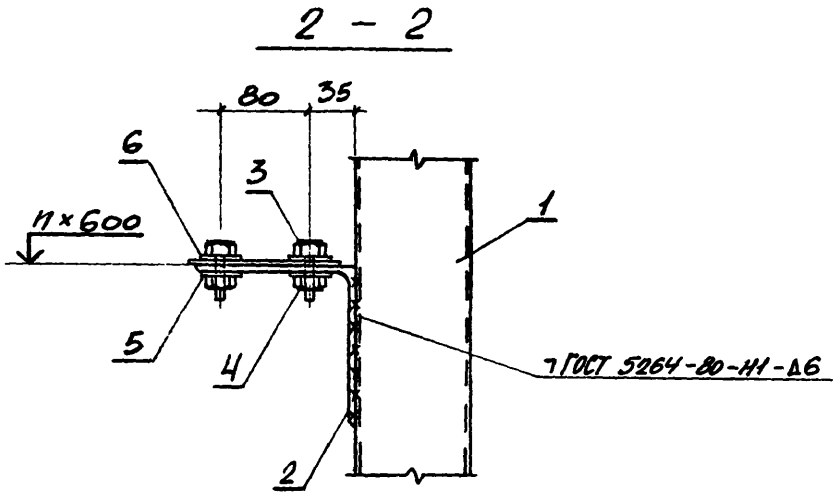
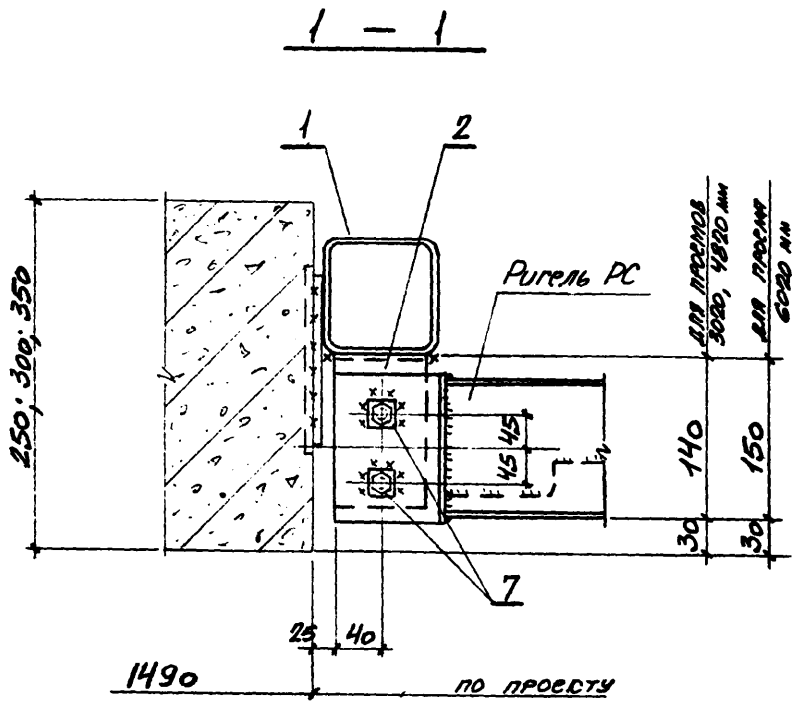
2.436-18.1-38

Узел 39

Соединение стыкового ригеля с гайверсовой стойкой

Стр.	Лист	Листов
Р	1	2

Харьковский  
ПРОМСТРОЙМАШИНАСТРОИТЕЛЬ



Дата и номер  
 Проект и дата  
 Проект и дата

2.436-18.1-38

Лист  
2