

ТИПОВЫЕ КОНСТРУКЦИИ ИЗДЕЛИЯ И УЗЛЫ ЗДАНИЯ И СООРУЖЕНИЙ

СЕРИЯ 2.436-18

УЗЛЫ ЗАПОЛНЕНИЯ СВЕТОВЫХ ПРОЕМОВ  
С ПРИМЕНЕНИЕМ ПРОФИЛЬНОГО СТЕКЛА

ВЫПУСК 0

МАТЕРИАЛЫ ДЛЯ ПРОЕКТИРОВАНИЯ

21673-01

ЦЕНА 1-81

ЦЕНТРАЛЬНЫЙ ИНСТИТУТ ТИПОВОГО ПРОЕКТИРОВАНИЯ  
ГОССТРОЯ СССР

Москва, А-445, Смольная ул., 22

Сдано в печать  $\bar{X}I$  1986 года

Заказ № 13515

Тираж 5170 экз.

ТИПОВЫЕ КОНСТРУКЦИИ ИЗДЕЛИЯ И УЗЛЫ ЗДАНИЯ И СООРУЖЕНИЯ

СЕРИЯ 2.436-18

УЗЛЫ ЗАПОЛНЕНИЯ СВЕТОВЫХ ПРОЕМОВ  
С ПРИМЕНЕНИЕМ ПРОФИЛЬНОГО СТЕКЛА

ВЫПУСК 0

МАТЕРИАЛЫ ДЛЯ ПРОЕКТИРОВАНИЯ

РАЗРАБОТАНЫ

ДАРЬКОВСКИМ ПРОМСТРОИПРОЕКТОМ

ГЛАВНЫЙ ИНЖЕНЕР ИНСТИТУТА

*В.С.С.* И.В. ДОВГИЯ

ГЛАВНЫЙ ИНЖЕНЕР ПРОЕКТА

*Л.М.* А.М. МОЩИН

СОГЛАСОВАНЫ

ЦНИИПРОМЗДАНИЯ

ЗАМ. ДИРЕКТОРА ПО НАУЧНОЙ РАБОТЕ

*О.И.* С.А. ПЫКИН

НАЧАЛЬНИК ОТДЕЛА НАРУЖНЫХ ОГРАЖДАЮЩИХ

КОНСТРУКЦИЯ

*Г.С.* С.М.СМИЛАНСКИЙ

УТВЕРЖДЕНЫ И ВВЕДЕНЫ

В ДЕЙСТВИЕ

ГОССТРОЕМ СССР

с 01.08.86

ПОСТАНОВЛЕНИЕ

от 21.05.86 № 64

ОБОЗНАЧЕНИЕ	НАИМЕНОВАНИЕ	СТР.
2.436-18.0-00	СОДЕРЖАНИЕ.	2
2.436-18.0-00ПЗ	ПОЯСНИТЕЛЬНАЯ ЗАПИСКА.	9
2.436-18.0-01	НОМЕНКЛАТУРА РИГЕЛЕЙ.	19
2.436-18.0-02	СХЕМА 1. ЗАПОЛНЕНИЕ ОКОННЫХ ПРОЕМОВ ШИРИНОЙ 1,8М ПРОФИЛЬНЫМ СТЕКЛОМ В ОДИН ЯРУС.	21
2.436-18.0-03	СХЕМА 2. ЗАПОЛНЕНИЕ ОКОННЫХ ПРОЕМОВ ШИРИНОЙ 3,0М ПРОФИЛЬНЫМ СТЕКЛОМ В ОДИН ЯРУС.	24
2.436-18.0-04	СХЕМА 3. ЗАПОЛНЕНИЕ ОКОННЫХ ПРОЕМОВ ШИРИНОЙ 4,8М ПРОФИЛЬНЫМ СТЕКЛОМ ОДИН ЯРУС.	27
2.436-18.0-05	СХЕМА 4. ЗАПОЛНЕНИЕ ОКОННЫХ ПРОЕМОВ ШИРИНОЙ 6,0М ПРОФИЛЬНЫМ СТЕКЛОМ В ОДИН ЯРУС.	30
2.436-18.0-06	СХЕМА 5. ЗАПОЛНЕНИЕ ОКОННЫХ ЛЕНТОЧНЫХ ПРОЕМОВ ПРОФИЛЬНЫМ СТЕКЛОМ В ОДИН ЯРУС.	33
2.436-18.0-07	СХЕМА 6. ЗАПОЛНЕНИЕ ОКОННЫХ ЛЕНТОЧНЫХ ПРОЕМОВ ПРОФИЛЬНЫМ СТЕКЛОМ В ОДИН ЯРУС В УГЛУ ЗДАНИЯ.	36
2.436-18.0-08	СХЕМА 7. ПРИМЕР РЕШЕНИЯ ТЕМПЕРАТУРНОГО ШВА.	39
2.436-18.0-09	СХЕМА 8. ЗАПОЛНЕНИЕ ОКОННЫХ ПРОЕМОВ ШИРИНОЙ 1,8М ПРОФИЛЬНЫМ СТЕКЛОМ В ОДИН ЯРУС С ОТКРЫВАЮЩИМИСЯ ОКНАМИ ВНИЗУ.	42

ГИП	Монин	<i>Монин</i>
НАЧ.ОТД.	Бродский	<i>Бродский</i>
Н.КОТР.	Кожешников	<i>Кожешников</i>
ГЛ.АРХ.	Кожешников	<i>Кожешников</i>
РУК.ГР.	Беранн	<i>Беранн</i>
СТ.МЕХ.	Памановская	<i>Памановская</i>

2.436-18.0-00

СОДЕРЖАНИЕ.

СТАДИЯ	ЛИСТ	ЛИСТОВ
Р	1	7

ХАРЬКОВСКИЙ  
ПРОМСТРОИЦПРОЕКТ

ОБОЗНАЧЕНИЕ.	НАИМЕНОВАНИЕ.	СТР.
2.436 - 18. 0-10	СХЕМА 9. ЗАПОЛНЕНИЕ ОКОННЫХ ПРОЕМОВ ШИРИНОЙ 3,0М ПРОФИЛЬНЫМ СТЕКЛОМ В ОДИН ЯРУС С ОТКРЫВАЮЩИМИСЯ ОКНАМИ ВНИЗУ.	44
2.436 - 18. 0-11	СХЕМА 10. ЗАПОЛНЕНИЕ ОКОННЫХ ПРОЕМОВ ШИРИНОЙ 4,8М ПРОФИЛЬНЫМ СТЕКЛОМ В ОДИН ЯРУС С ОТКРЫВАЮЩИМИСЯ ОКНАМИ ВНИЗУ.	46
2.436 - 18. 0-12	СХЕМА 11. ЗАПОЛНЕНИЕ ОКОННЫХ ПРОЕМОВ ШИРИНОЙ 6,0М ПРОФИЛЬНЫМ СТЕКЛОМ В ОДИН ЯРУС С ОТКРЫВАЮЩИМИСЯ ОКНАМИ ВНИЗУ.	48
2.436 - 18. 0-13	СХЕМА 12. ЗАПОЛНЕНИЕ ОКОННЫХ ЛЕНТОЧНЫХ ПРОЕМОВ ПРОФИЛЬНЫМ СТЕКЛОМ В ОДИН ЯРУС С ОТКРЫВАЮЩИМИСЯ ОКНАМИ ВНИЗУ.	50
2.436 - 18. 0-14	СХЕМА 13. ЗАПОЛНЕНИЕ ОКОННЫХ ПРОЕМОВ ШИРИНОЙ 3,0М ПРОФИЛЬНЫМ СТЕКЛОМ В ДВА ЯРУСА.	52
2.436 - 18. 0-15	СХЕМА 14. ЗАПОЛНЕНИЕ ОКОННЫХ ПРОЕМОВ ШИРИНОЙ 4,8М ПРОФИЛЬНЫМ СТЕКЛОМ В ДВА ЯРУСА.	54
2.436 - 18. 0-16	СХЕМА 15. ЗАПОЛНЕНИЕ ОКОННЫХ ПРОЕМОВ ШИРИНОЙ 6,0 М ПРОФИЛЬНЫМ СТЕКЛОМ В ДВА ЯРУСА.	56
2.436 - 18. 0-17	СХЕМА 16. ЗАПОЛНЕНИЕ ОКОННЫХ ЛЕНТОЧНЫХ ПРОЕМОВ ПРОФИЛЬНЫМ СТЕКЛОМ В ДВА ЯРУСА.	58

№В № ПОДА. ПОДПИСЬ И ДАТА. ВЗЯТИЕ №

ОБОЗНАЧЕНИЕ	НАИМЕНОВАНИЕ	СТР.
2.436 - 18. 0-18	СХЕМА 17. ЗАПОЛНЕНИЕ ОКОННЫХ ПРОЕМОВ ШИРИНОЙ 3,0М ПРОФИЛЬНЫМ СТЕКЛОМ В ДВА ЯРУСА С ОТКРЫВАЮЩИМИСЯ ОКНАМИ ВНИЗУ.	60
2.436 - 18. 0-19	СХЕМА 18. ЗАПОЛНЕНИЕ ОКОННЫХ ПРОЕМОВ ШИРИНОЙ 4,8М ПРОФИЛЬНЫМ СТЕКЛОМ В ДВА ЯРУСА С ОТКРЫВАЮЩИМИСЯ ОКНАМИ ВНИЗУ.	62
2.436 - 18. 0-20	СХЕМА 19. ЗАПОЛНЕНИЕ ОКОННЫХ ПРОЕМОВ ШИРИНОЙ 6,0М ПРОФИЛЬНЫМ СТЕКЛОМ В ДВА ЯРУСА С ОТКРЫВАЮЩИМИСЯ ОКНАМИ ВНИЗУ.	64
2.436 - 18. 0-21	СХЕМА 20. ЗАПОЛНЕНИЕ ОКОННЫХ ЛЕНТОЧНЫХ ПРОЕМОВ ПРОФИЛЬНЫМ СТЕКЛОМ В ДВА ЯРУСА С ОТКРЫВАЮЩИМИСЯ ОКНАМИ ВНИЗУ.	66
2.436 - 18. 0-22	ТАБЛИЦА РАСХОДА ШВЕЛЛЕРНОГО ПРОФИЛЬНОГО СТЕКЛА ПРИ ЗАПОЛНЕНИИ ОКОННЫХ ПРОЕМОВ В ОДИН ЯРУС.	68
2.436 - 18. 0-23	ТАБЛИЦА РАСХОДА ШВЕЛЛЕРНОГО ПРОФИЛЬНОГО СТЕКЛА ПРИ ЗАПОЛНЕНИИ ОКОННЫХ ПРОЕМОВ В ДВА ЯРУСА.	69

ИВ. № 10224 ПОЖИЛКО И ДАМАТОВА. 1988. № 10

2.436-18.0-00

ЛИСИ

3

ОБОЗНАЧЕНИЕ	НАИМЕНОВАНИЕ	СТР.
2.436 - 18. 0-24	ТАБЛИЦА РАСХОДА НАСАДОК ПРИ ЗАПОЛНЕНИИ ОКОННЫХ ПРОЕМОВ ШВЕЛЕРНЫМ ПРОФИЛЬНЫМ СТЕКЛОМ В ОДИН ЯРУС	70
2.436 - 18. 0-25	ТАБЛИЦА РАСХОДА НАСАДОК ПРИ ЗАПОЛНЕНИИ ОКОННЫХ ПРОЕМОВ ШВЕЛЕРНЫМ ПРОФИЛЬНЫМ СТЕКЛОМ В ДВА ЯРУСА.	71
2.436 - 18. 0-26.	ТАБЛИЦА РАСХОДА ПРОКЛАДОК ПРИ ЗАПОЛНЕНИИ ОКОННЫХ ПРОЕМОВ ШВЕЛЕРНЫМ ПРОФИЛЬНЫМ СТЕКЛОМ В ОДИН ЯРУС. ВАРИАНТЫ 1, 2	72
2.436 - 18. 0-27	ТАБЛИЦА РАСХОДА ПРОКЛАДОК И МИНЕРАЛОКАТНЫХ ПЛИТ ПРИ ЗАПОЛНЕНИИ ОКОННЫХ ПРОЕМОВ ШВЕЛЕРНЫМ ПРОФИЛЬНЫМ СТЕКЛОМ В ОДИН ЯРУС. ВАРИАНТЫ: 1, 2	73
2.436 - 18. 0-28	ТАБЛИЦА РАСХОДА ПРОКЛАДОК ПРИ ЗАПОЛНЕНИИ ОКОННЫХ ПРОЕМОВ ШВЕЛЕРНЫМ ПРОФИЛЬНЫМ СТЕКЛОМ В ДВА ЯРУСА. ВАРИАНТЫ 1, 2.	74
2.436 - 18. 0-29	ТАБЛИЦА РАСХОДА ПРОКЛАДОК И МИНЕРАЛОКАТНЫХ ПЛИТ ПРИ ЗАПОЛНЕНИИ ОКОННЫХ ПРОЕМОВ ШВЕЛЕРНЫМ ПРОФИЛЬНЫМ СТЕКЛОМ В ДВА ЯРУСА. ВАРИАНТЫ 1, 2.	75

ИВ № ПОДЛ. ПОДПИС. И ДАТА

2.436 - 18. 0 - 00	ЛИСТ 4
--------------------	-----------

ОБОЗНАЧЕНИЕ	НАИМЕНОВАНИЕ.	СТР.
2.436 - 18.0-30	ТАБЛИЦА РАСХОДА ГЕРМЕТИЗИРУЮЩИХ МАСТИК И КЛЕЯ ПРИ ЗАПОЛНЕНИИ ОКОННЫХ ПРОЕМОВ ШВЕЛЕРНЫМ ПРОФИЛЬНЫМ СТЕКЛОМ В ОДИН ЯРУС. ВАРИАНТ 1.	76
2.436 - 18.0-31	ТАБЛИЦА РАСХОДА УАИТ-СПИРТА И КЛЕЯ ПРИ ЗАПОЛНЕНИИ ОКОННЫХ ПРОЕМОВ ШВЕЛЕРНЫМ ПРОФИЛЬНЫМ СТЕКЛОМ В ОДИН ЯРУС. ВАРИАНТ 2.	77
2.436 - 18.0-32	ТАБЛИЦА РАСХОДА ГЕРМЕТИЗИРУЮЩИХ МАСТИК И КЛЕЯ ПРИ ЗАПОЛНЕНИИ ОКОННЫХ ПРОЕМОВ ШВЕЛЕРНЫМ ПРОФИЛЬНЫМ СТЕКЛОМ В ДВА ЯРУСА. ВАРИАНТ 1.	78
2.436 - 18.0-33	ТАБЛИЦА РАСХОДА УАИТ-СПИРТА И КЛЕЯ ПРИ ЗАПОЛНЕНИИ ОКОННЫХ ПРОЕМОВ ШВЕЛЕРНЫМ ПРОФИЛЬНЫМ СТЕКЛОМ В ДВА ЯРУСА ВАРИАНТ 2	79
2.436 - 18.0-34	ТАБЛИЦА РАСХОДА КОРОБЧАТОГО СТЕКЛА ПРИ ЗАПОЛНЕНИИ ОКОННЫХ ПРОЕМОВ В ОДИН ЯРУС.	80
2.436 - 18.0-35	ТАБЛИЦА РАСХОДА КОРОБЧАТОГО ПРОФИЛЬНОГО СТЕКЛА ПРИ ЗАПОЛНЕНИИ ОКОННЫХ ПРОЕМОВ В ДВА ЯРУСА.	81
2.436 - 18.0-36	ТАБЛИЦА РАСХОДА НАСАДОК ПРИ ЗАПОЛНЕНИИ ОКОННЫХ ПРОЕМОВ КОРОБЧАТЫМ ПРОФИЛЬНЫМ СТЕКЛОМ В ОДИН ЯРУС.	82
2.436 - 18.0 - 00		ЛИСТ 5

арх. ПОДА. ...



ОБОЗНАЧЕНИЕ	НАИМЕНОВАНИЕ	СТР.
2.436-18.0-37.	ТАБЛИЦА РАСХОДА НАСАДОК ПРИ ЗАПОЛНЕНИИ ОКОННЫХ ПРОЕМОВ КОРОбЧАТЫМ ПРОФИЛЬНЫМ СТЕКЛОМ В ДВА ЯРУСА.	83
2.436-18.0-38	ТАБЛИЦА РАСХОДА ПРОКЛАДОК ПРИ ЗАПОЛНЕНИИ ОКОННЫХ ПРОЕМОВ КОРОбЧАТЫМ ПРОФИЛЬНЫМ СТЕКЛОМ В ОДИН ЯРУС. ВАРИАНТ 1	84
2.436-18.0-39	ТАБЛИЦА РАСХОДА ПРОКЛАДОК ИЗ НЕТВЕРДЕЮЩЕГО ГЕРМЕТИКА «БУТЭПРОЛ-2» ПРИ ЗАПОЛНЕНИИ ОКОННЫХ ПРОЕМОВ КОРОбЧАТЫМ ПРОФИЛЬНЫМ СТЕКЛОМ В ОДИН ЯРУС ВАРИАНТ 2	85
2.436-18.0-40	ТАБЛИЦА РАСХОДА МИНЕРАЛОВАТНЫХ ПЛИТ ПРИ ЗАПОЛНЕНИИ ОКОННЫХ ПРОЕМОВ КОРОбЧАТЫМ ПРОФИЛЬНЫМ СТЕКЛОМ В ОДИН ЯРУС. ВАРИАНТЫ 1,2	86
2.436-18.0-41	ТАБЛИЦА РАСХОДА ПРОКЛАДОК ПРИ ЗАПОЛНЕНИИ ОКОННЫХ ПРОЕМОВ КОРОбЧАТЫМ ПРОФИЛЬНЫМ СТЕКЛОМ В ДВА ЯРУСА. ВАРИАНТ 1.	87
2.436-18.0-42	ТАБЛИЦА РАСХОДА ПРОКЛАДОК ИЗ НЕТВЕРДЕЮЩЕГО ГЕРМЕТИКА «БУТЭПРОЛ-2» ПРИ ЗАПОЛНЕНИИ ОКОННЫХ ПРОЕМОВ КОРОбЧАТЫМ ПРОФИЛЬНЫМ СТЕКЛОМ В ДВА ЯРУСА ВАРИАНТ 2.	88
2.436-18.0-00		АНСМ 6

впр. п-1544 15.01.80 и дата  
 15.01.80 №1

ОБОЗНАЧЕНИЕ	НАИМЕНОВАНИЕ	СТР.				
2.436 - 18. 0-43.	ТАБЛИЦА РАСХОДА МИНЕРАЛОВАТНЫХ ПЛИТ ПРИ ЗАПОЛНЕНИИ ОКОННЫХ ПРОЕМОВ КОРУБЧАТЫМ ПРОФИЛЬНЫМ СТЕКЛОМ В ДВА ЯРУСА ВАРИАНТЫ 1,2	89				
2.436 - 18. 0-44	ТАБЛИЦА РАСХОДА ГЕРМЕТИЗИРУЮЩИХ МАСТИК И КЛЕЯ ПРИ ЗАПОЛНЕНИИ ОКОННЫХ ПРОЕМОВ КОРУБЧАТЫМ ПРОФИЛЬНЫМ СТЕКЛОМ В ОДИН ЯРУС ВАРИАНТ 1	90				
2.436 - 18. 0-45	ТАБЛИЦА РАСХОДА УАЙТ-СПИРТА И КЛЕЯ ПРИ ЗАПОЛНЕНИИ ОКОННЫХ ПРОЕМОВ КОРУБЧАТЫМ ПРОФИЛЬНЫМ СТЕКЛОМ В ОДИН ЯРУС ВАРИАНТ 2.	91				
2.436 - 18. 0-46.	ТАБЛИЦА РАСХОДА ГЕРМЕТИЗИРУЮЩИХ МАСТИК И КЛЕЯ ПРИ ЗАПОЛНЕНИИ ОКОННЫХ ПРОЕМОВ КОРУБЧАТЫМ ПРОФИЛЬНЫМ СТЕКЛОМ В ДВА ЯРУСА. ВАРИАНТ 1	92				
2.436 - 18. 0-47	ТАБЛИЦА РАСХОДА УАЙТ-СПИРТА И КЛЕЯ ПРИ ЗАПОЛНЕНИИ ОКОННЫХ ПРОЕМОВ КОРУБЧАТЫМ ПРОФИЛЬНЫМ СТЕКЛОМ. В ДВА ЯРУСА	93				
<table border="1" style="width: 100%; border-collapse: collapse;"> <tr> <td style="width: 80%; text-align: center; vertical-align: middle;">2.436 - 18. 0 - 00</td> <td style="width: 20%; text-align: center; vertical-align: middle;"> <table border="1" style="width: 100%; border-collapse: collapse;"> <tr> <td style="text-align: center;">АНЧД</td> </tr> <tr> <td style="text-align: center;">7</td> </tr> </table> </td> </tr> </table>			2.436 - 18. 0 - 00	<table border="1" style="width: 100%; border-collapse: collapse;"> <tr> <td style="text-align: center;">АНЧД</td> </tr> <tr> <td style="text-align: center;">7</td> </tr> </table>	АНЧД	7
2.436 - 18. 0 - 00	<table border="1" style="width: 100%; border-collapse: collapse;"> <tr> <td style="text-align: center;">АНЧД</td> </tr> <tr> <td style="text-align: center;">7</td> </tr> </table>	АНЧД	7			
АНЧД						
7						

ТО ПО ПУТАМ ... ДУЖИМ И ДАТА ПЕЧАТ ...

### 4. Общая часть.

1.1. Серия 2.436-18 включает рабочие чертежи монтажных и архитектурных узлов заполнения световых проемов швеллерным и коробчатым профильным стеклом одноэтажных и многоэтажных отапливаемых производственных зданий с шагом колонн 6м со стенами из легкобетонных панелей серии 1.030.1-1 „Стены наружные из однослойных панелей для каркасных общественных зданий, производственных и вспомогательных зданий промышленных предприятий“.

1.2. Конструкции заполнения проемов профильным стеклом рассчитаны на ветровую нагрузку, включая  $\bar{U}$  ветровой район, для зданий высотой до 20м и не учитывают особенностей строительства в районах с сейсмичностью более 6 баллов, в районах с вечной мерзлотой и просадочными грунтами, а также на подрабатываемых территориях.

1.3. В настоящей серии даны узлы глухих окон в стандартной обвязке при поэлементном заполнении проемов профильным стеклом. Открывающиеся части решаются с применением окон со стальными переплетами по сериям 1.436.2-15 „Окна с переплетами из сваренных прямоугольных стальных труб и механизмы открывания“ и 1.436.2-17 „Окна с переплетами из одинарных прямоугольных стальных труб и механизмы открывания“.

В конкретном проекте возможно применение других окон, разработанных в соответствии с „Единой для всех видов строительства номенклатурой окон и дверей из дерева, стали и алюминиевых сплавов“, шифр 140-00, ЦНИИпромзданий.

ИЗДАНИЕ 1988 г. П. И. КОЛЕСНИКОВ, ИЛЛ. 18

ГИП	МОНИН	<i>[Signature]</i>
Нач. отд.	БРЮДСКИЙ	<i>[Signature]</i>
Н. контр.	КОЖЕВНИКОВ	<i>[Signature]</i>
Гл. арх.	КОЖЕВНИКОВ	<i>[Signature]</i>
Рис. гр.	БЕРАЛИН	<i>[Signature]</i>

2.436-18. 0-00 ПЗ

ПОЯСНИТЕЛЬНАЯ  
ЗАПИСКА

СТУДИЯ	ЛИСТ	ЛИСТОВ
Р	1	10
ХАРЬКОВСКИЙ ПРОМСТРОИНИИПРОЕКТ		

1.4. Серия 2.436-18 состоит из следующих выпусков:

Выпуск 0. Материалы для проектирования.

Выпуск 1. Узлы заполнения с применением швеллерного профильного стекла. Рабочие чертежи.

Выпуск 2. Узлы заполнения с применением коробчатого профильного стекла. Рабочие чертежи.

Выпуск 3. Стальные изделия фахверка. Рабочие чертежи.

Выпуск 4. Комплектующие изделия. Рабочие чертежи.

1.5. Настоящий выпуск 0 содержит указания по применению заполнения из профильного стекла, архитектурные и монтажные схемы заполнения проемов, раскладки профильного стекла в проемах, таблицы предельных высот ярусов заполнения и длин профильного стекла, номенклатуру ригелей и опорных консолей, таблицы расхода материалов на проем.

Настоящая серия разработана взамен серии 2.436-5.

## 2. Область применения

2.1. Область применения серии по расчетным зимним температурам, агрессивности среды для конкретных зданий и районов строительства определяется областью применения серии 1.030.1-1 (докум. 1.030.1-1.0-3-000 ПЗ, л.3-9), областью применения серий 1.436.2-15 (докум. 125-801.000 ТО л.1) и 1.436.2-17 (докум. 1.436.2-17 000 ТО л.3-4), СНиП 3-79\* „Строительная теплотехника“, табл. 9.

2.2. Сопротивление теплопередаче  $R_0$  ограждений из профильного стекла следует принимать равным:

- при швеллерном профильном стекле  $0,19 \frac{\text{м}^2 \cdot \text{час} \cdot \text{°C}}{\text{ккал}}$
- при коробчатом профильном стекле  $0,39 \frac{\text{м}^2 \cdot \text{час} \cdot \text{°C}}{\text{ккал}}$ .

### 3. КОНСТРУКТИВНЫЕ РЕШЕНИЯ.

3.1. В настоящей серии разработано заполнение световых проемов швеллерным профильным стеклом марок ШП-240, ШП-300 и коробчатым профильным стеклом марок КП-1-250, КП-1-300 по ГОСТ 21992-83 „Стекло строительное профильное. Технические условия.“

3.2. Серией предусмотрено заполнение отдельных и ленточных проемов в один или два яруса по высоте. Предельные высоты ярусов заполнения для каждого ветрового района приведены в табл. 1 (докум. 2.436-18.0-00 ПЗ). Схемы заполнения проемов приведены в настоящем выпуске (докум. 2.436-18.0-02 ÷ 2.436-18.0-21).

3.3. В конкретных проектах при разработке фасадов зданий могут быть применены схемы заполнения проемов отличающиеся от приведенных в данной серии. При этом следует руководствоваться указаниями, приведенными в соответствующих сериях ограждающих конструкций и настоящей серии.

3.4. Крепление профильного стекла к ригелям фашверка производится прижимными элементами, которые устанавливаются по мере монтажа профильного стекла, с помощью самонарезающих винтов по ГОСТ 10621-80, при этом торцы элементов профильного стекла должны быть защищены резиновыми насадками. Крепление прижимных уголков при помощи сварки не допускается. Сверление отверстий для самонарезающих винтов производится по месту на монтаже, при этом в качестве шаблона для разметки и сверления отверстий используются прижимные элементы с заранее просверленными отверстиями.

3.5. РИГЕЛИ ФАХВЕРКА РЕШЕНЫ С ПРИМЕНЕНИЕМ ГНУТЫХ И ГНУТОСВАРНЫХ ПРОФИЛЕЙ ШВЕЛЛЕРНОГО И КОРОБЧАТОГО СЕЧЕНИЯ С ДОПОЛНИТЕЛЬНЫМИ ЭЛЕМЕНТАМИ ДЛЯ КРЕПЛЕНИЯ ПРОФИЛЬНОГО СТЕКЛА.

СТРУКТУРА МАРОК РИГЕЛЕЙ СОСТАВЛЕНА ИЗ БУКВЕННО-ЦИФРОВЫХ ГРУПП СОГЛАСНО ГОСТ 26047-83 И ПРИВЕДЕНА В ВЫПУСКЕ 3, В КОТОРОМ ЭТИ РИГЕЛИ РАЗРАБОТАНЫ.

МАРКА РИГЕЛЯ ВЫБИРАЕТСЯ ПО НАГРУЗКЕ, ПРИВЕДЕННОЙ В НОМЕНКЛАТУРЕ (ДОКУМ. 2.436-18.0-01).

3.6. В УГЛАХ ЗДАНИЙ И В МЕСТАХ ТЕМПЕРАТУРНЫХ И ДЕФОРМАЦИОННЫХ ШВОВ ПРИ ПРОСТЕНКЕ ШИРИНОЙ 15 м КРЕПЛЕНИЕ РИГЕЛЕЙ ОСУЩЕСТВЛЯЕТСЯ К ДОПОЛНИТЕЛЬНОЙ ФАХВЕРКОВОЙ СТОЙКЕ (СМ. УЗЛЫ 36, 37, 38, ВЫП. 1).

3.7. ПРОФИЛЬНОЕ СТЕКЛО ПОСТАВЛЯЕТСЯ НА СТРОИТЕЛЬСТВО МЕРНЫМ ПО ДЛИНЕ В СООТВЕТСТВИИ СО СПЕЦИФИКАЦИЕЙ ЗАКАЗЧИКА, СОГЛАСОВАННОЙ С ЗАВОДОМ-ИЗГОТОВИТЕЛЕМ. РЕЗКА КОРОБЧАТОГО ПРОФИЛЬНОГО СТЕКЛА НА СТРОИТЕЛЬНОЙ ПЛОЩАДКЕ НЕ РЕКОМЕНДУЕТСЯ. ФАКТИЧЕСКАЯ ДЛИНА ЭЛЕМЕНТОВ ПРОФИЛЬНОГО СТЕКЛА В ЗАВИСИМОСТИ ОТ ВЫСОТЫ ПРОЕМА ИЛИ ЯРУСА ЗАПОЛНЕНИЯ ОПРЕДЕЛЯЕТСЯ ПО ТАБЛИЦЕ 2.

3.8. ДЛЯ УПЛОТНЕНИЯ СТЫКОВ МЕЖДУ ЭЛЕМЕНТАМИ ПРОФИЛЬНОГО СТЕКЛА ИСПОЛЬЗУЮТСЯ ПОГОНАЖНЫЕ ЭЛАСТИЧНЫЕ ПРОКЛАДКИ ИЗ ГУБЧАТОЙ МОРОЗОСТОЙКОЙ РЕЗИНЫ ПЛОТНОСТЬЮ НЕ БОЛЕЕ  $500 \text{ кг/м}^3$  ИЛИ НЕТВЕРДЕЮЩИЙ ГЕРМЕТИК БУТЭПРОЛ-2.

3.9. СТЫКИ МЕЖДУ ЭЛЕМЕНТАМИ ПРОФИЛЬНОГО СТЕКЛА, УПЛОТНЕННЫЕ РЕЗИНОВЫМИ ПРОКЛАДКАМИ, ДОЛЖНЫ БЫТЬ ГЕРМЕТИЗИРОВАНЫ ТИКОДОВОЙ МАСТИКАМИ. ПРИ ПРИМЕНЕНИИ НЕТВЕРДЕЮЩИХ ПРОКЛАДОК БУТЭПРОЛ-2 ГЕРМЕТИЗАЦИЯ СТЫКОВ МАСТИКАМИ НЕ ПРОИЗВОДИТСЯ.

3.10. В помещениях с относительной влажностью более 60% уплотнение стыков между элементами профильного стекла должно производиться только резиновыми прокладками с обязательной двухсторонней герметизацией стыков мастиками.

#### 4. Основные расчетные положения и нагрузки.

4.1. Расчет конструкций ригелей и опорных консолей выполнен в соответствии с требованиями глав СНиП II-23-81. „Стальные конструкции. Нормы проектирования“, СНиП II-6-74 „Нагрузки и воздействия. Нормы проектирования.“

4.2. При расчете конструкций учтен коэффициент надежности по назначению  $\gamma_n = 0,95$ , соответствующий II классу ответственности зданий и сооружений.

4.3. Ригели рассчитаны на ветровую нагрузку, передающуюся на них с заполнения профильным стеклом с соответствующей грузовой площади и на собственный вес профильного стекла.

4.4. Рядовые ригели рассчитаны на поперечный изгиб из плоскости стены по балочной однопролетной схеме.

4.5. Несущие ригели рассчитаны на поперечный изгиб в двух плоскостях: из плоскости - от ветровой нагрузки и в вертикальной плоскости - от собственного веса профильного стекла с максимальной высотой  $H = 3,6$  м.

4.6. Цокольные ригели имеют промежуточные крепления к закладным деталям в панелях и их сечение принято конструктивно.

4.7. Опорные консоли рассчитаны на монтажный вес профильного стекла равный  $40 \text{ кг/м}^2$ .

## 5. МАТЕРИАЛ КОНСТРУКЦИЙ.

5.1. КОНСТРУКЦИИ РИГЕЛЕЙ, СТОЕК ФАХВЕРКА, ОПОРНЫХ КОНСОЛЕЙ И ДЕТАЛЕЙ КРЕПЛЕНИЯ ЗАПРОЕКТИРОВАНЫ С УЧЕТОМ п.2 ПОСТАНОВЛЕНИЯ ГОССТРОЯ СССР №54 ОТ 20 АПРЕЛЯ 1984г.

МАРКИ СТАЛИ НАЗНАЧАЮТСЯ В КОНКРЕТНОМ ПРОЕКТЕ В СООТВЕТСТВИИ С ТАБЛИЦЕЙ 1.

ТАБЛИЦА 1.

РАСЧЕТНАЯ ТЕМПЕРАТУРА НАРУЖНОГО ВОЗДУХА РАЙОНА СТРОИТЕЛЬСТВА В ГРАД. С	НАИМЕНОВАНИЕ КОНСТРУКЦИЙ		КРЕПЕЖНЫЕ ИЗДЕЛИЯ $\delta=4-6\text{мм}$
	РИГЕЛИ, СТОЙКИ ФАХВЕРКА, ОПОР- НЫЕ КОНСОЛИ	ПОГОНАЖНЫЕ ИЗДЕЛИЯ	
		ТОЛЩИНА $\delta=0,8\text{мм}$	ТОЛЩИНА $\delta=1,8\text{мм}$
II 5 $t \geq -30$ II 4 $(-30 > t \geq -40)$	ВСт 3кп 2 ГОСТ 380-71*	Мст 3кп1 ГОСТ 14918	10кп ГОСТ 1593-70
I 2 II 2 II 3 $(-40 > t \geq -50)$	ВСт 3Гс 5 ТУ 14-1-3023-80		ВСт 3Гс 5 ТУ 14-1-3023-80

5.2. МАТЕРИАЛ ДЛЯ СВАРКИ СЛЕДУЕТ ПРИМЕНЯТЬ ПО ТАБЛ.55 СНИП II.23-81 «СТАЛЬНЫЕ КОНСТРУКЦИИ. НОРМЫ ПРОЕКТИРОВАНИЯ». ДЛЯ РУЧНОЙ СВАРКИ ПРИМЕНЯТЬ ЭЛЕКТРОДЫ Э-42. ПРИ ТЕМПЕРАТУРЕ НИЖЕ  $-40^{\circ}\text{C}$  ПРИМЕНЯТЬ ЭЛЕКТРОДЫ Э-42А.

5.3. МАТЕРИАЛ ГЕРМЕТИКОВ, МАСТИК, ПРОКЛАДОК И НАСАДОК, ПРИМЕНЯЕМЫХ В ЗАПОЛНЕНИЯХ ОКОННЫХ ПРОЕМОВ ПРОФИЛЬНЫМ СТЕКЛОМ, ПРИНЯТ РЕКОМЕНДУЕМЫЙ ГОСТ 21992-83, ПРИЛОЖЕНИЕ 3.

5.4. ДЛЯ МОНТАЖА И СБОРКИ МЕТАЛЛОКОНСТРУКЦИЙ ФАХВЕРКА, КРЕПЛЕНИЯ И ЗАДЕЛКИ ПРОФИЛЬНОГО СТЕКЛА ПРИНЯТЫ СТАНДАРТНЫЕ КРЕПЕЖНЫЕ ДЕТАЛИ, ПРИВЕДЕННЫЕ В ТАБЛИЦЕ 2.



Таблица 2.

НАИМЕНОВАНИЕ КОНСТРУКЦИЙ	НАИМЕНОВАНИЕ ИЗДЕЛИЙ	ПРИМЕЧАНИЕ	
КРЕПЛЕНИЕ К ОПОРНЫМ КОНСОЛЯМ	Болт М16×50 5,8 Болт М12×50 5,8 ГОСТ 7798-70*	Гайка М16,5, М12,5 ГОСТ 5915-70* Шайба 16, 01,5 Шайба 12, 01,5 ГОСТ 11371-68*	НАТЯЖЕНИЕ БОЛТОВ НЕ МЕНЕЕ 5тс
КРЕПЛЕНИЕ ПОГОНАЖНЫХ ИЗДЕЛИЙ И ДЕТАЛЕЙ	Винты самонарезающие В6×25 ТУ67-269-79	ГОСТ 11371-68* Шайба уплотнительная диаметром 6мм ТУ67-72-75	ДОЛЖНЫ ИМЕТЬ ЦИНКОВОЕ ПОКРЫТИЕ ТОЛЩИНОЙ 9-12 мкм
	Заклепки комбинированные Зк-10 по ОСТ 3443-017-78.		

### 6. Антикоррозионная защита стальных конструкций.

6.1. Антикоррозионная защита стальных конструкций должна выполняться по указаниям в конкретном проекте в соответствии с требованиями табл. 40 и 41 главы СНиП II.28-73\* „Защита строительных конструкций от коррозии.“

6.2. Все крепежные изделия (винты самонарезающиеся, заклепки комбинированные и т.д.) для установки прижимных элементов, соединительных деталей, нащельников и сливов должны иметь цинковое покрытие толщиной не менее 10 мкм.

6.3. Материал защиты погоняжных изделий от коррозии приведен в техническом описании выпуска 4 настоящей серии.

6.4. Вид, марка, текстура и фактура покрытий (окрасочных и пленочных) устанавливается в конкретном проекте по согласованию с заводом-изготовителем конструкций.

## 7. УКАЗАНИЯ ПО ПРИМЕНЕНИЮ.

7.1. При применении, изготовлении и эксплуатации окон из профильного стекла следует руководствоваться указаниями СН 42.8-74 „Указания по проектированию, монтажу и эксплуатации конструкций из профильного стекла.“

7.2. При использовании настоящих типовых узлов в конкретных проектах должны быть приведены следующие материалы и указания :

- ПЕРЕЧЕНЬ ВЫПУСКОВ СЕРИИ ИЛИ ЛИСТОВ ВЫПУСКОВ, ИСПОЛЬЗУЕМЫХ В ПРОЕКТЕ;
- МОНТАЖНЫЕ СХЕМЫ ЗАПОЛНЕНИЯ ОКОННЫХ ПРОЕМОВ СО ССЫЛКАМИ НА ИСПОЛЬЗУЕМЫЕ ДЕТАЛИ;
- СПЕЦИФИКАЦИИ И ВЫБОРКИ ИЗДЕЛИЙ ДЛЯ УСТРОЙСТВА ОКОН ИЗ ПРОФИЛЬНОГО СТЕКЛА (НА РИГЕЛИ, ОБРАМЛЯЮЩИЕ И КРЕПЕЖНЫЕ ЭЛЕМЕНТЫ, НАСАДКИ, ПРОКЛАДКИ, ГЕРМЕТИЗИРУЮЩИЕ МАСТЯКИ И Т.Д.);
- УКАЗАНИЯ ПО ЗАЩИТЕ СТАЛЬНЫХ ЭЛЕМЕНТОВ ОТ КОРРОЗИИ;
- УКАЗАНИЯ О НЕОБХОДИМОСТИ ПРОВЕРКИ ДО ЗАПОЛНЕНИЯ ОКОННЫХ ПРОЕМОВ ЭЛЕМЕНТАМИ ПРОФИЛЬНОГО СТЕКЛА СООТВЕТСТВИЯ РАЗМЕРОВ ПРОЕМОВ И ЗАКЛАДНЫХ ДЕТАЛЕЙ ПРОЕКТУ.

## Таблица 1

ПРЕДЕЛЬНЫЕ ВЫСОТЫ ЯРУСОВ (НЯЯ) В М  
ПРИ ЗАПОЛНЕНИИ ОКОННЫХ ПРОЕМОВ ПРОФИЛЬНЫМ  
СТЕКЛОМ В ЗАВИСИМОСТИ ОТ ВЕТРОВЫХ РАЙОНОВ


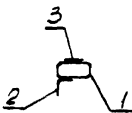
МАРКА ПРОФИЛЬНОГО СТЕКЛА	ПРИ ПРОЕМАХ НА ВЫСОТЕ										ПРИМЕЧАНИЕ
	ДО 10 М					БОЛЕЕ 10 ДО 20 М					
	ДЛЯ ВЕТРОВОГО РАЙОНА										
	І	ІІ	ІІІ	ІV	V	І	ІІ	ІІІ	ІV	V	
ШП-240	2,4	1,8	1,8	—	—	1,8	1,8	—	—	—	ПРИ ОДНОЯРУСНОМ И ДВУХЯРУСНОМ ЗАПОЛНЕНИИ СВЕТОВЫХ ПРОЕ- МОВ
ШП-300	3,0	2,4	2,4	1,8	1,8	2,4	2,4	1,8	1,8	1,8	
КП-1-250	3,6	3,6	3,6	3,6	3,6	3,6	3,6	3,6	3,6	3,6	
КП-1-300	3,6	3,6	3,6	3,6	3,6	3,6	3,6	3,6	3,6	3,6	

Таблица составлена с учетом несущей способности профильно-го стекла.

## Таблица 2

Длина профильного стекла в зависимости  
от высоты оконного проема или яруса остекления

Номинальная высота яруса остекления мм	Стекло профильное	
	Щебельное	Коробчатое
1800	1690	1690
2400	2290	2290
3000	2890	2890
3600	—	3490

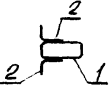
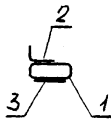
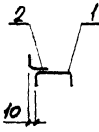
Имв.- рядовой	Эскиз	Обозначение	МАРКА	Состав сечения	Масса, кг	Длина полосы, мм	НАГРУЗКА, кг/л.м		Примечание
							Расчет вертикал	Нормат горизонт	
Рядовой		2.436-18.3-01	PP-1-1	Гн. С 100 x 50 x 3	8,0	1,8	-	150	
		2.436-18.3-02	PP-2-1	Гн. С 120 x 50 x 3	14,7	3,0	-		
		-01	PP-2-2	Гн. С 140 x 60 x 4	36,9	4,8	-		
		-02	PP-2-3	Гн. С 160 x 60 x 4	49,8	6,0	-	150	
		-03	PP-2-4	Гн. С 140 x 60 x 4	34,5	4,5	-		
		-04	PP-2-5	Гн. С 140 x 60 x 4	41,4	5,4	-		
		2.436-18.3-03	PP-3-1	1. Гн. Д 120 x 40 x 6 2. Гн. L 50 x 3	48,8	3,0		150	
		-01	PP-3-2	1. Гн. Д 120 x 40 x 6 2. Гн. L 50 x 3	77,9	4,8			
		2.436-18.3-04	PP-4-1	1. Гн. Д 120 x 40 x 6 2. Гн. L 50 x 3	97,0	6,0		130	
		-01	PP-4-2	1. Гн. Д 120 x 40 x 6 2. Гн. L 50 x 3 3. - 80 x 5	112,7	6,0		200	

Ригели обозначены марками. Марки ригелей состоят из двух буквенных и двух цифровых индексов. Буквенный индекс обозначает собственно марку ригеля (например: ригель рядовой - PP; ригель стыкочный - PC; ригель цокольный - PC). Первый цифровой индекс обозначает тип конструкции данной марки, второй индекс - порядковый номер.

Имв. Отд.	Свердловский	4
И. Кант.	Свердловский	134
Гл. спец.	Свердловский	184
Рус. гр.	Свердловский	49
Рус. гр.	Свердловский	12
Ц.ж.	Рязанский	710

2.436-18.0-01		
Номенклатура ригелей		
Стация	Лист	Листов
Р	1	2
ХАРЬКОВСКИЙ ПРОМСТРОИНИЦПРОЕКТ		

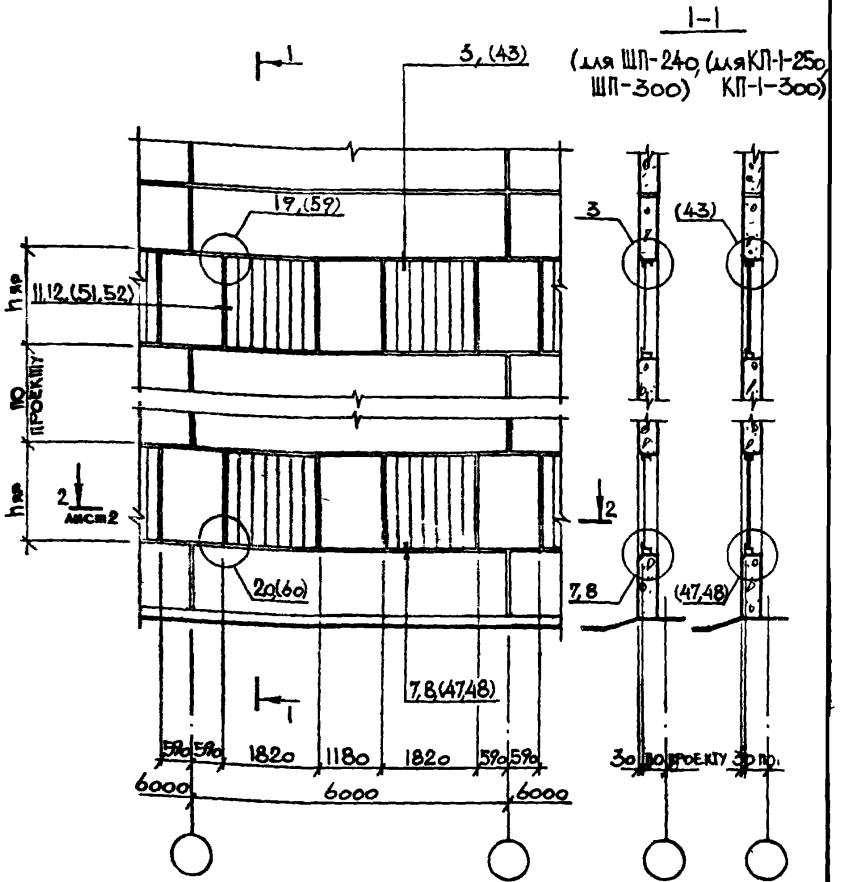
21673-01 20

Материал	Эскиз	Обозначение	Марка	Состав сечения	Масса, кг	Длина, м	Нормы расхода		Примечание
							Расчет	Норматив	
Стальной		2.436-18.3-05	РС-1-1	1. Гн. Ø 120×60×5	2. Гн. L 50×3	53,1	3,0		
		-01	РС-1-2	1. Гн. Ø 120×60×5	2. Гн. L 50×3	85,2	4,8	145	250
		-02	РС-1-3	1. Гн. Ø 140×60×8	2. Гн. L 50×3	164,5	6,0		
Надосонный		2.436-18.3-06	РН-1-1	1. Гн. Ø 80×60×3,5	2. Гн. L 50×3	17,8	1,8	145	250
		2.436-18.3-07	РН-2-1	1. Гн. Ø 120×60×5	2. Гн. L 50×3	46,8	3,0		
		-01	РН-2-2	1. Гн. Ø 140×60×8	2. Гн. L 50×3	119,7	4,8	145	250
		-02	РН-2-3	1. Гн. Ø 140×60×8	2. Гн. L 50×3				
				3. - 100×6		150,4	6,0		
Деревянный		2.436-18.3-08	РЦ-1-1	1. Гн. С 100×60×3	2. Гн. L 50×3	12,8	1,8		
		-01	РЦ-1-2	1. Гн. С 100×60×3	2. Гн. L 50×3	21,4	3,0		
		-02	РЦ-1-3	1. Гн. С 100×60×3	2. Гн. L 50×3	34,3	4,8	120	150
		-03	РЦ-1-4	1. Гн. С 100×60×3	2. Гн. L 50×3	42,9	6,0		
		-04	РЦ-1-5	1. Гн. С 100×60×3	2. Гн. L 50×3	32,1	4,5		
		-05	РЦ-1-6	1. Гн. С 100×60×3	2. Гн. L 50×3	38,5	5,4		

21

2.436-18.0-01

Лист  
2



В СКОБКАХ ДАНЫ УЗЛЫ ПОМЕЩЕННЫЕ В ВЫП. 2.

ИЗМ. И ПОДП.

ПОДПИСЬ И ДАТА

В.САМ.ИЗВ.И

ТИП	МОНИИ	<i>Лизинг</i>
НАЧ. ОФД.	БРОДСКИЙ	<i>Бродский</i>
И. КОНТР.	КОМЕВНИКОВ	<i>Комевников</i>
ГЛА. АРХ.	КОМЕВНИКОВ	<i>Комевников</i>
РУК. ТР.	БЕРАНИ	<i>Берани</i>
АРХИП.	МАРТОШКА	<i>Мартошка</i>
РУК. ТР.	КОРСУНСКИЙ	<i>Корсунский</i>
ИЖЕНЕР	ЗНАЧЕНКО	<i>Значенко</i>

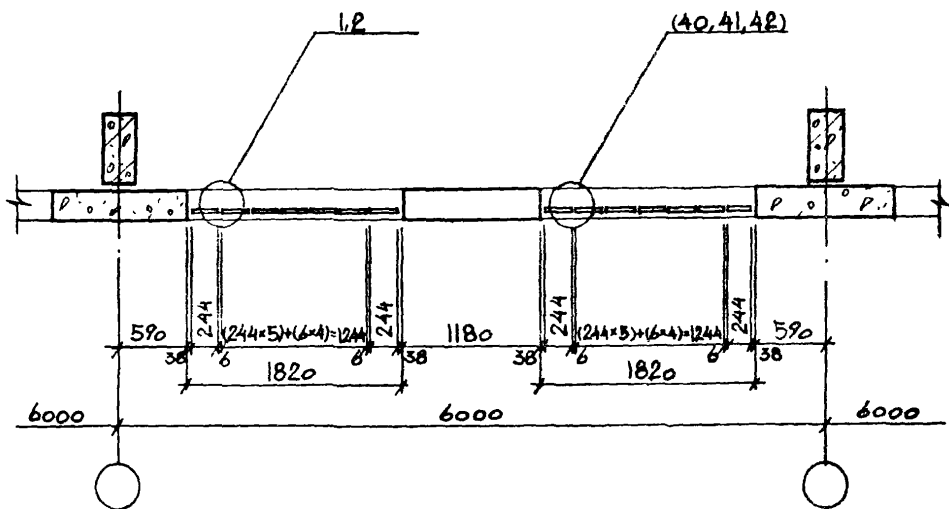
2.436 - 18. 0 - 02

СХЕМА 1  
ЗАПОЛНЕНИЕ ОКОННЫХ ПРОЕМОВ  
ШИРИНОЙ 1,8 м ПРОФИЛЬНЫМ  
СТЕКЛОМ В ОДИН ЯРУС

СТАЛИЯ	ЛИСТ	ЛИСТОВ
Р	1	3
ХАРЬКОВСКИЙ ПРОМСТРОИНИИПРОЕКТ		

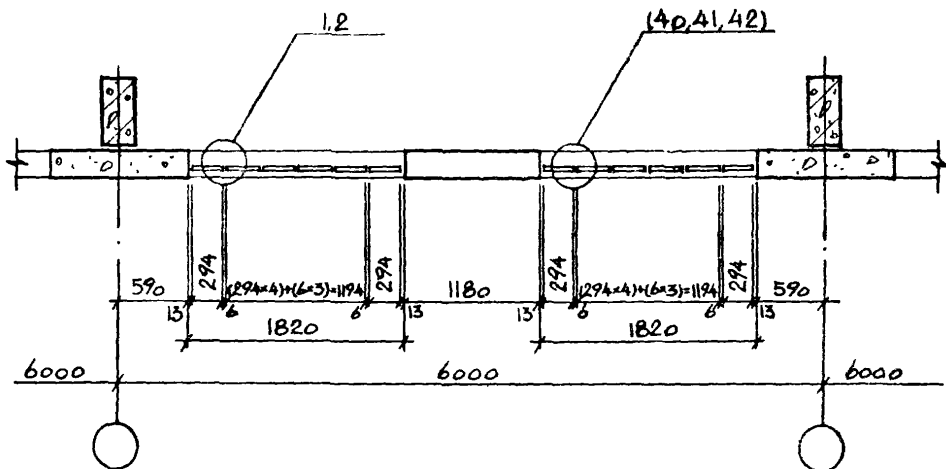
2-2

ДЛЯ ПРОФИЛЬНОГО СТЕКЛА МАРК ШП-240, КП-1-250



2-2

ДЛЯ ПРОФИЛЬНОГО СТЕКЛА МАРК ШП-300, КП-1-300



В СКОВКАХ ДАНЫ УЗЛЫ ПОМЕЩЕННЫЕ В ВЫП. 2.

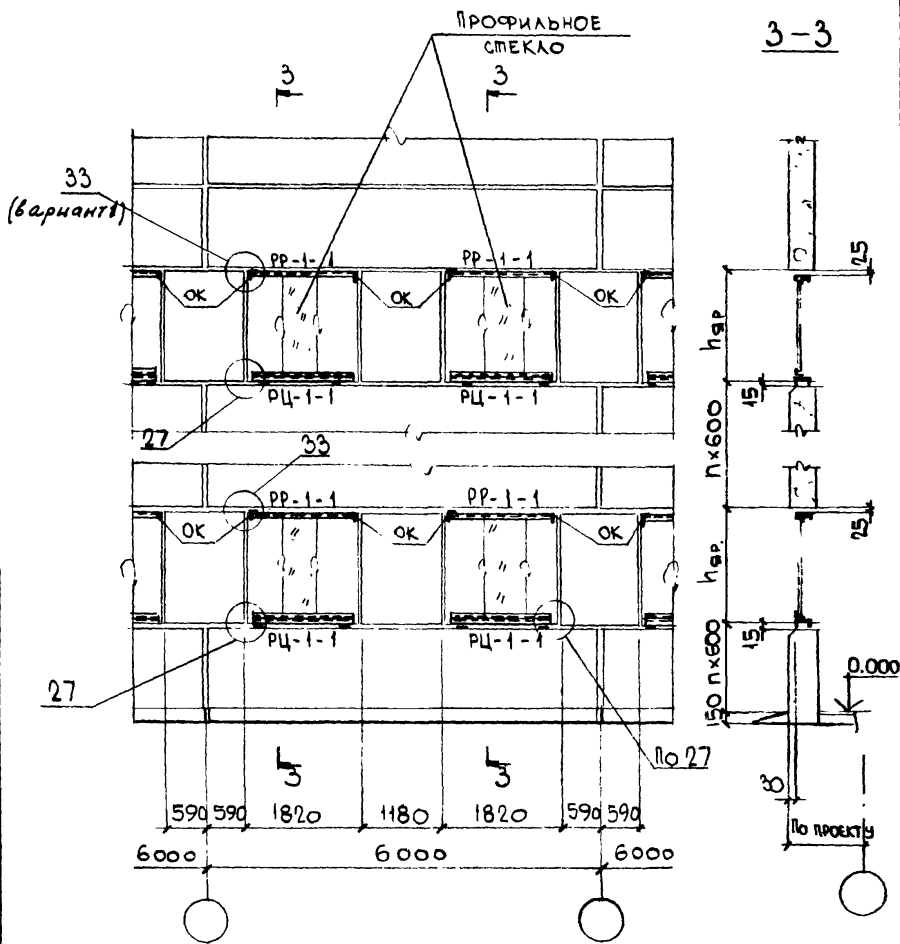
2.436 - 18.0 - 02

АНСТ

2

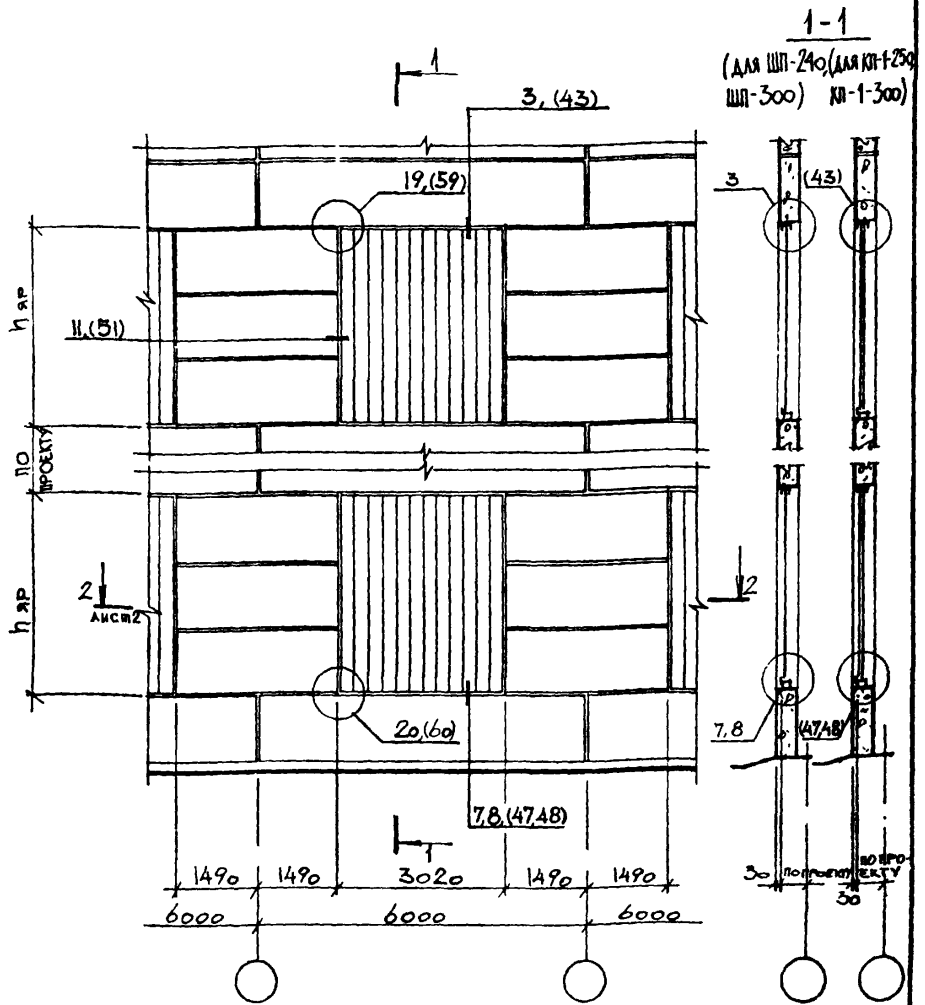
21673-01 23





Замаркированные в настоящем документе узлы см. в вып. 1

конструкции ригелей и опорных консолей (OK) см в вып. 3



В СКОБКАХ ДАНЫ УЗЛЫ ПОМЕЩЕННЫЕ В ВЫП. 2.

ИМЯ И ПОДА. ИСПАТЫСЬ И ДАТА ВОЗМ. ИНО. П.

ТИП	МОНИИ	<i>Клинт</i>
НАЧ. ОТД.	БРОДСКИЙ	
И. КОНТР.	КОЖЕВНИКОВ	<i>Кож</i>
ГЛА. АРХ.	КОЖЕВНИКОВ	<i>Кож</i>
РУК. ГР.	БЕРАНИ	<i>Бер</i>
АРХИП.	МАРГОЛКНА	<i>Мар</i>
РУК. ГР.	КОРСУНСКИЙ	<i>Кор</i>
ИНЖЕНЕР	ЗИНЦЕНКО	<i>Зин</i>

2.436 - 18. 0 - 03

СХЕМА 2

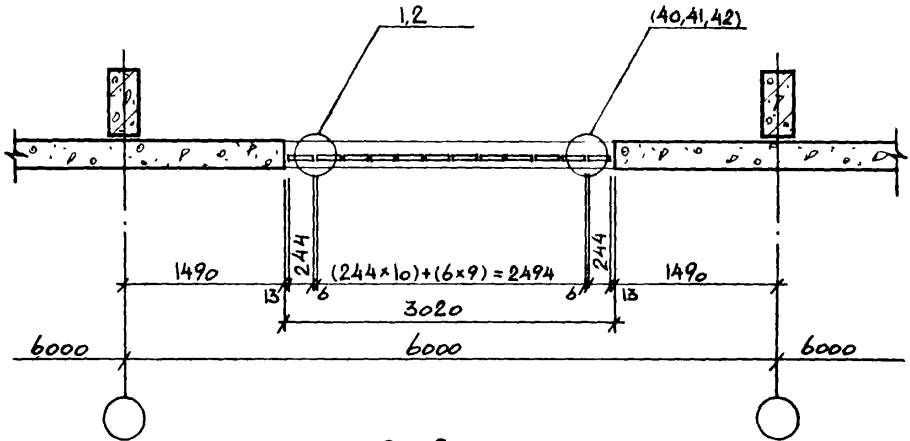
ЗАПОЛНЕНИЕ ОКОННЫХ ПРОЕ-  
МОВ ШИРИНОЙ 3,0 м ПРО-  
ФИЛЬНЫМ СТЕКЛОМ В ОДИН  
ЯРУС.

СТАНЦИЯ	ЛИСТ	ЛИСТОВ
Р	1	3

ХАРЬКОВСКИЙ  
ПРОМСТРОИПРОЕКТ

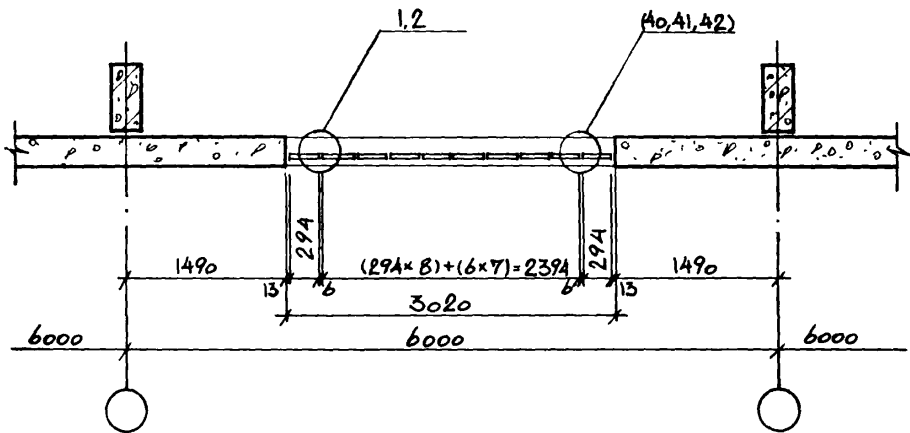
2-2

ДЛЯ ПРОФИЛЬНОГО СТЕКЛА МАРКОВ ШП-240; КП-1-250



2-2

ДЛЯ ПРОФИЛЬНОГО СТЕКЛА МАРКОВ ШП-300; КП-1-300



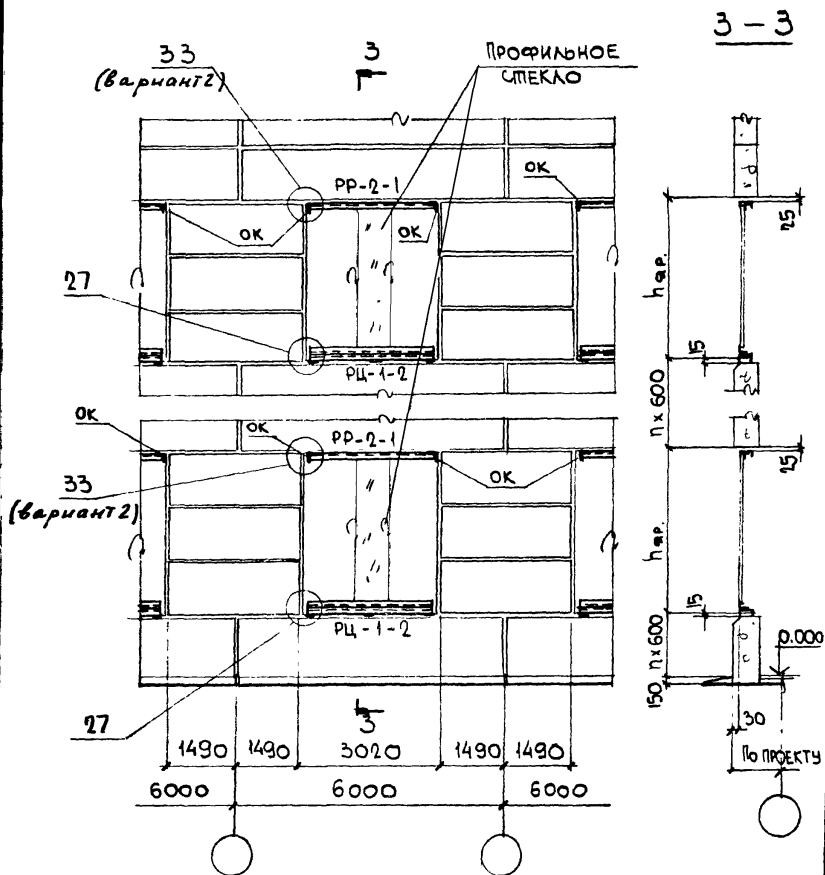
В СКОБКАХ ДАНЫ УЗЛЫ ПОМЕЩЕННЫЕ В ВЫП. 2.

ИЗБ. Л. ПОСЛ. ПОДПИСЬ И ДАТА ВЗАМ. ИВ. И

2.436-18.0-03

АКС.И

2

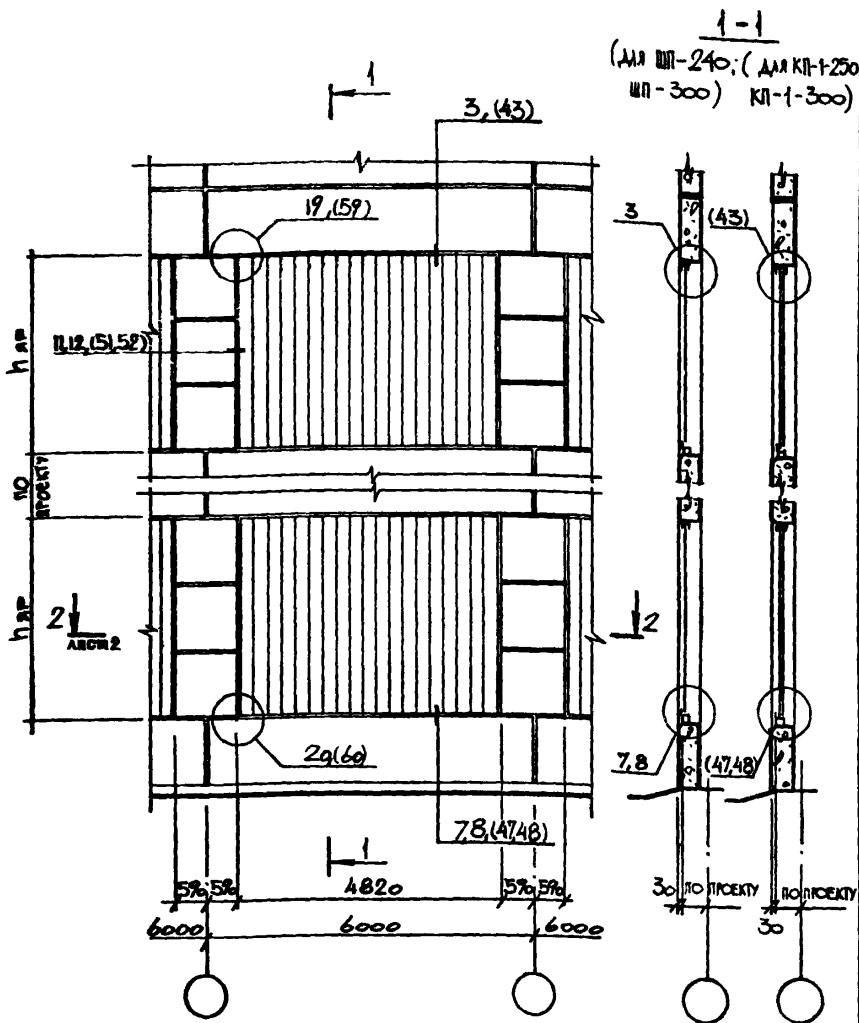


Замаркированные в настоящем документе узлы см в вып. 1  
 Конструкции ригелей и опорных консолей (ОК) см. в вып. 3

2 436 - 18. 0 - 03

лист  
3

016.92-01 07



В СКОБКАХ ДАНЫ УЗЛЫ ПОМЕЩЕННЫЕ В ВЫП. 2.

ИЗМ. В ПОС. ПОДПИСЬ И ДАТА ВЗАМ. ИЛИ

ТИП	МОНИ	
МАЛОМ	БРАСКИ	
КОМП.	КОБЕЛЬКОВ	
ПАР.	КОБЕЛЬКОВ	
РУК. ГР.	БЕРАН	
АРХИ.	МАРТОНЯ	
РУК. ГР.	КОРСНИК	
ИНЖЕН.	ВИЩЕРКО	

2.436 - 18. 0 - 04

СХЕМА 3.

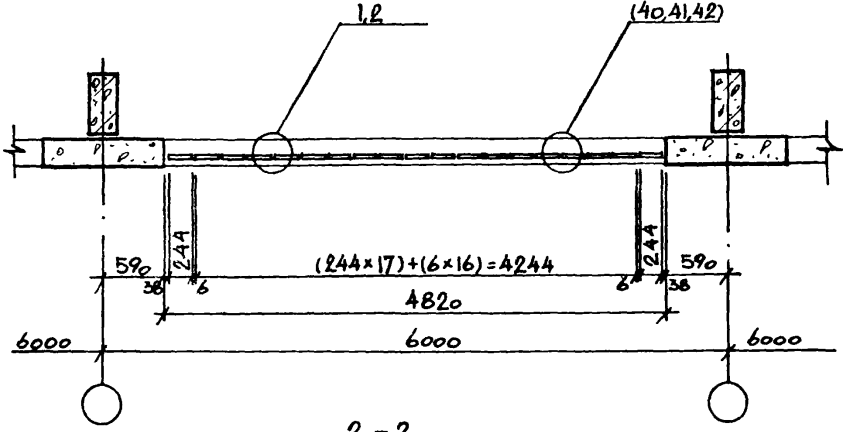
ЗАПОЛНЕНИЕ ОКОННЫХ ПРОЕ-  
МОВ ШИРИНОЙ 4,8 М ПРО-  
ФИЛЬНЫМ СПЕКАОМ В ОДИН  
ЯРУС.

СТАДИЯ	ЛИСТ	ЛИСТОВ
Р	1	3

ХАРЬКОВСКИЙ  
ПРОМСТРОЙНИПРОЕКТ

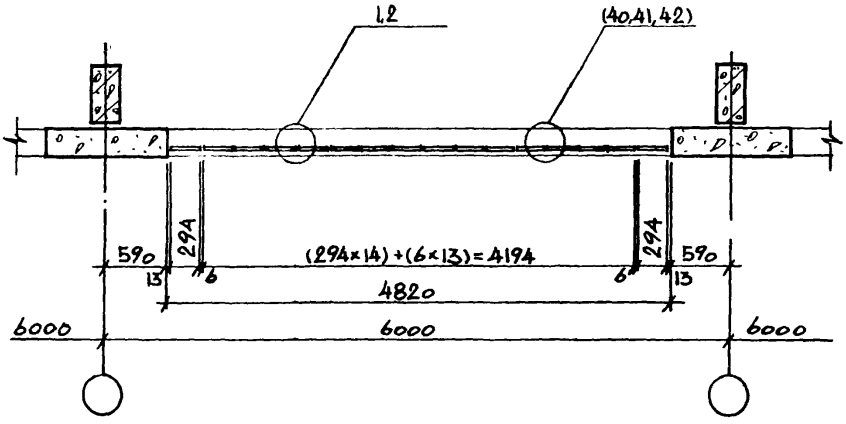
2-2

ДЛЯ ПРОФИЛЬНОГО СТЕКЛА МАРК ШП-240; КП-1-250



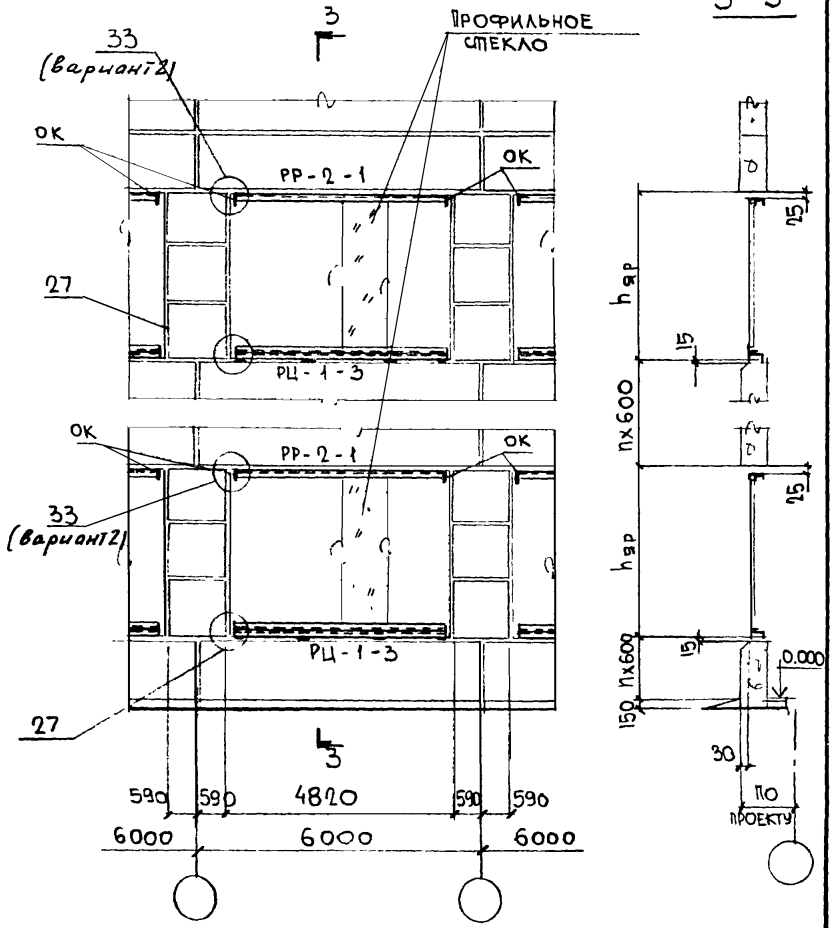
2-2

ДЛЯ ПРОФИЛЬНОГО СТЕКЛА МАРК ШП-300; КП-1-300



В СКОБКАХ ДАНЫ УЗЛЫ ПОМЕЩЕННЫЕ В ВЫП. 2.

3-3

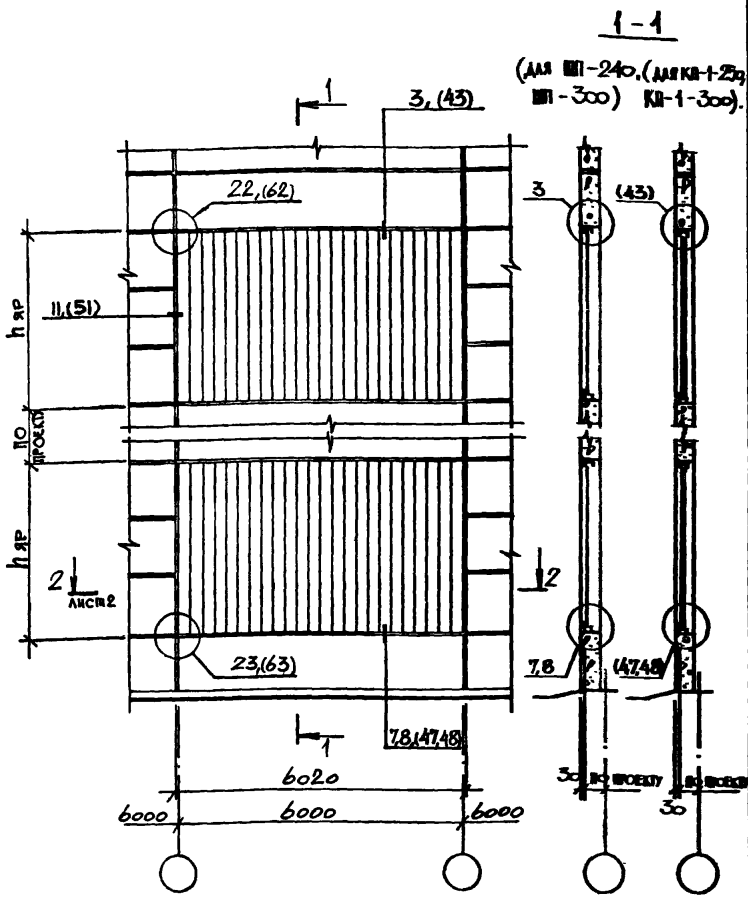


Замаркированные в настоящем документе узлы см. в вып. 1  
 конструкции ригелей и опорных консолей (ОК) см. в вып. 3

ИНВ. И ПОД. ПОДПИСЬ И ДАТА ВЗАК. ИНВ. №

2.436-18.0-04

лист 3



В СКОБКАХ ДАНЫ УЗЛЫ ПОМЕЩЕННЫЕ В ВЫП. 2.

ГЛАВ. ДИР.	МОНИН	<i>[Signature]</i>
НАЧ. ОТД.	БРОДСКИЙ	<i>[Signature]</i>
Н. КОНТР.	КОМЕВНИКОВ	<i>[Signature]</i>
ГЛАВ. ДИР.	КОМЕВНИКОВ	<i>[Signature]</i>
РУК. ТР.	БЕРАНИ	<i>[Signature]</i>
АРХИТ.	МАРТОЛОНА	<i>[Signature]</i>
РУК. ТР.	КОРСУНСКИЙ	<i>[Signature]</i>
ИНЖЕНЕР	ЗИНЧЕНКО	<i>[Signature]</i>

2.436 - 18. 0-05

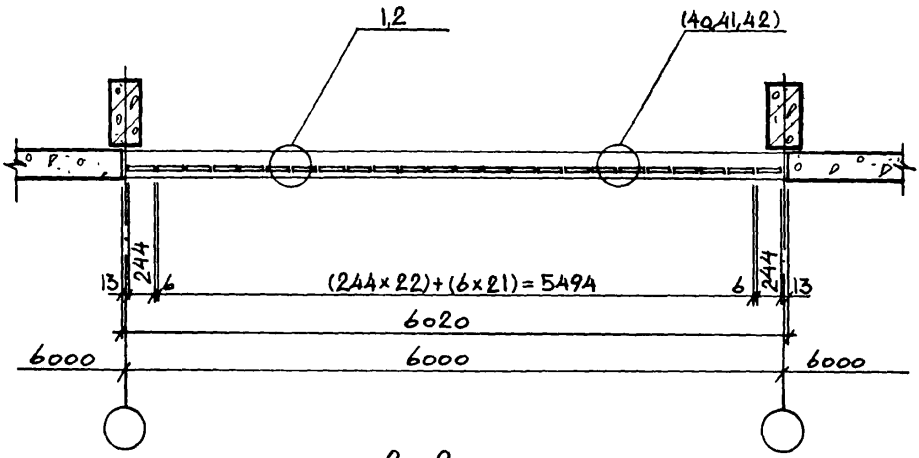
СХЕМА 4.  
Заполнение оконных проемов шириной 60 м профальным стеклом в один ярус.

СТАЛ	АНСР	АНСР
П	1	3
ХАРЬКОВСКИЙ ПРОМСТРОИПРОЕКТ		



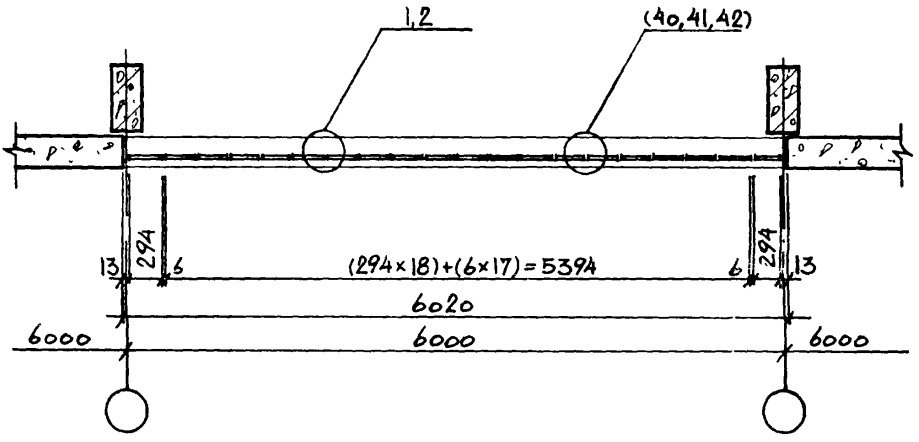
2-2

ДЛЯ ПРОФИЛЬНОГО СТЕКЛА МАРК ШП-240; КП-1-250



2-2

ДЛЯ ПРОФИЛЬНОГО СТЕКЛА МАРК ШП-300; КП-1-300

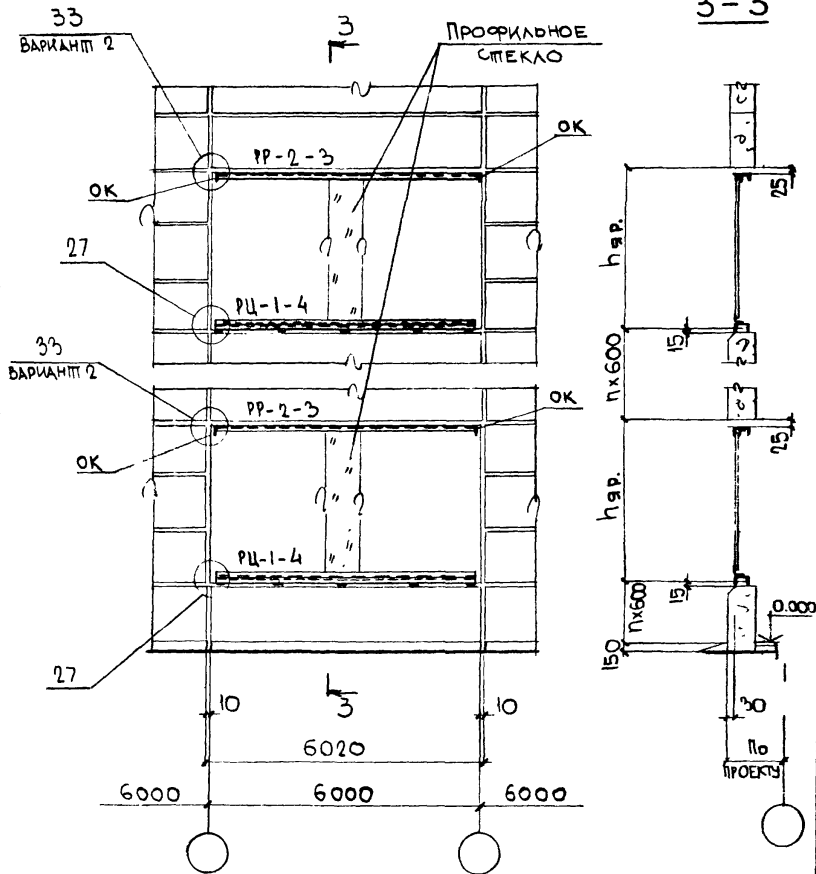


В СКОБКАХ ДАНЫ УЗЛЫ ПОМЕЩЕННЫЕ В ВЫП. 2.

ШП И ПОСЛ ПОДПИСЬ И ДАТА ВЗЯМ ИДЕИ

2.436-18. 0-05	АРСМ 2
----------------	-----------

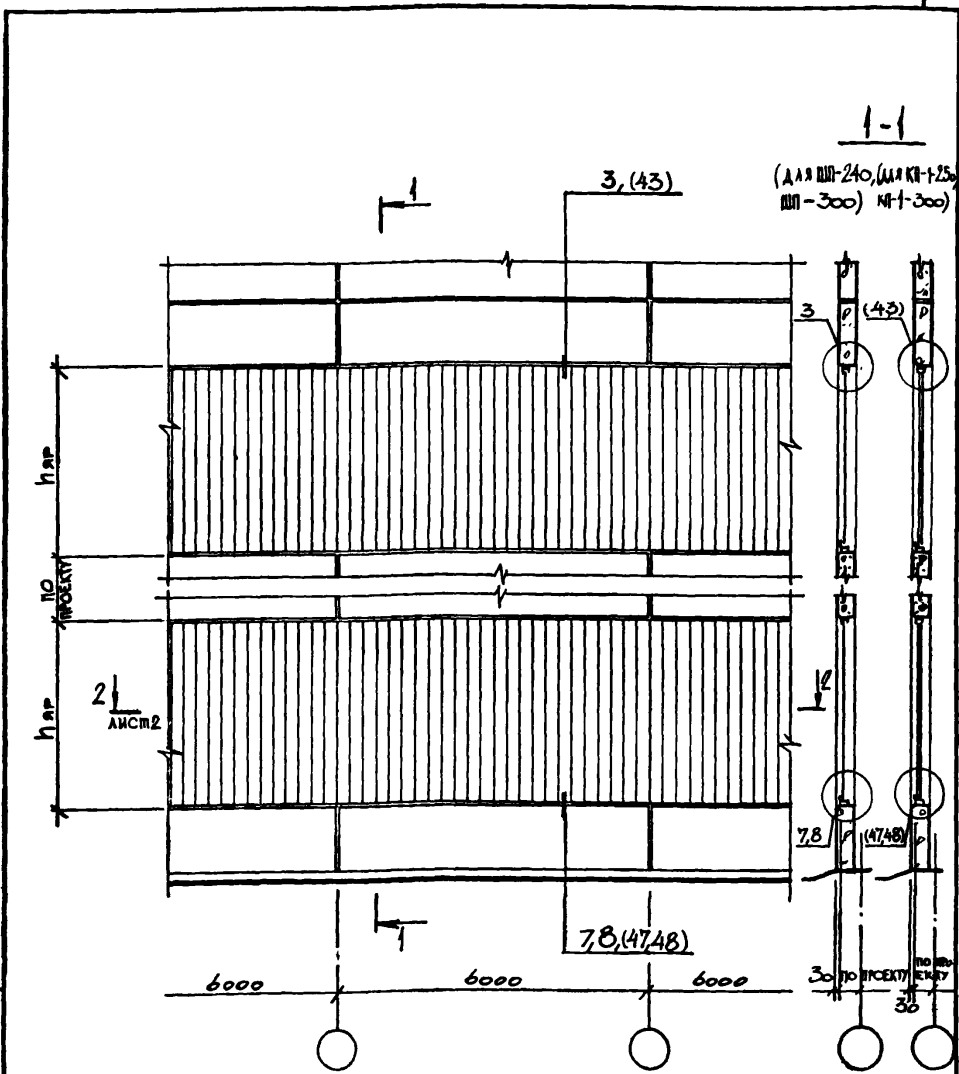
3-3



ЗАМАРКИРОВАННЫЕ В ДАННОМ ДОКУМЕНТЕ УЗЛЫ СМ В ВЫП. 1  
 КОНСТРУКЦИИ РИТЕЛЕЙ И ОПОРНЫХ КОНСОЛЕЙ СМ. В ВЫП. 3

2.436-18. 0-05

ИМСТ  
3



В скобках даны узлы помещенные в вып. 2.

Имя, И. ПОДП. ПОДПИСЬ И ДАТА ВЗАИМНЕН

ТИП	МОНИ	<i>Левин</i>
НАЧ.ОТД	БРОДСКИЙ	
И.КОНТР	КОЖЕВНИКОВ	<i>Вас.</i>
ГЛА.АРХ.	КОЖЕВНИКОВ	<i>Вас.</i>
РУК.ТР.	БЕРЛИН	<i>Игорь</i>
АРХИТ.	МАРГОЛИНА	<i>Ирина</i>
УК.ТР.	КОРСУНСКИЙ	<i>Вит.</i>
ИНЖЕНЕР	ЗИНЦЕНКО	<i>Юрий</i>

2.436 - 18. 0 - 06

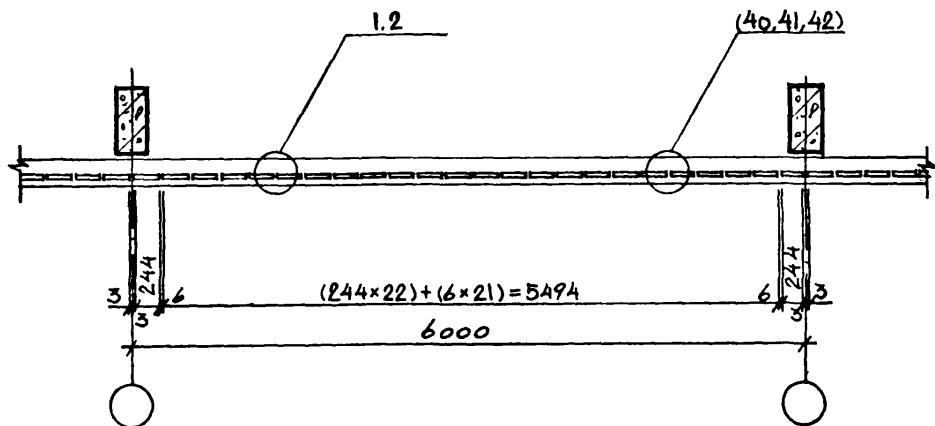
СХЕМА Б

Заполнение оконных депочных проемов профильным стеклом в один ярус.

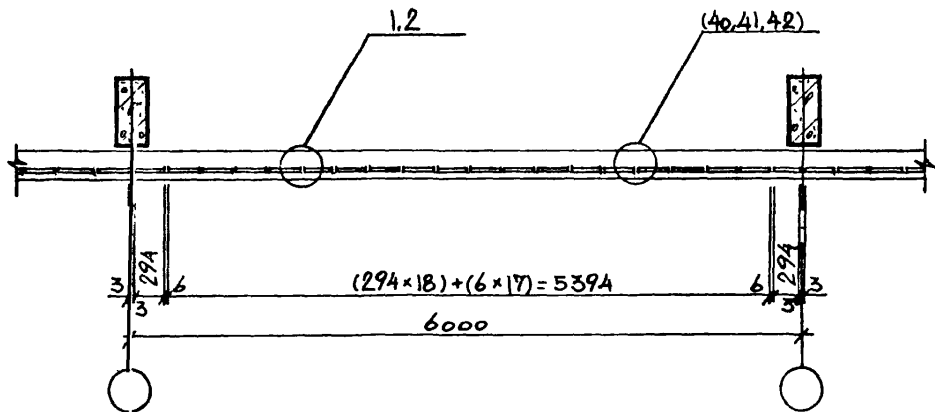
СТАЛЬ	ЛИСТ	ЛИСТОВ
Р	1	3
ХАРЬКОВСКИЙ ПРОМСТРОИПРОЕКТИ		

2-2

ДЛЯ ПРОФИЛЬНОГО СТЕКЛА МАРОК ШП-240; КП-1-250

2-2

ДЛЯ ПРОФИЛЬНОГО СТЕКЛА МАРОК ШП-300; КП-1-300



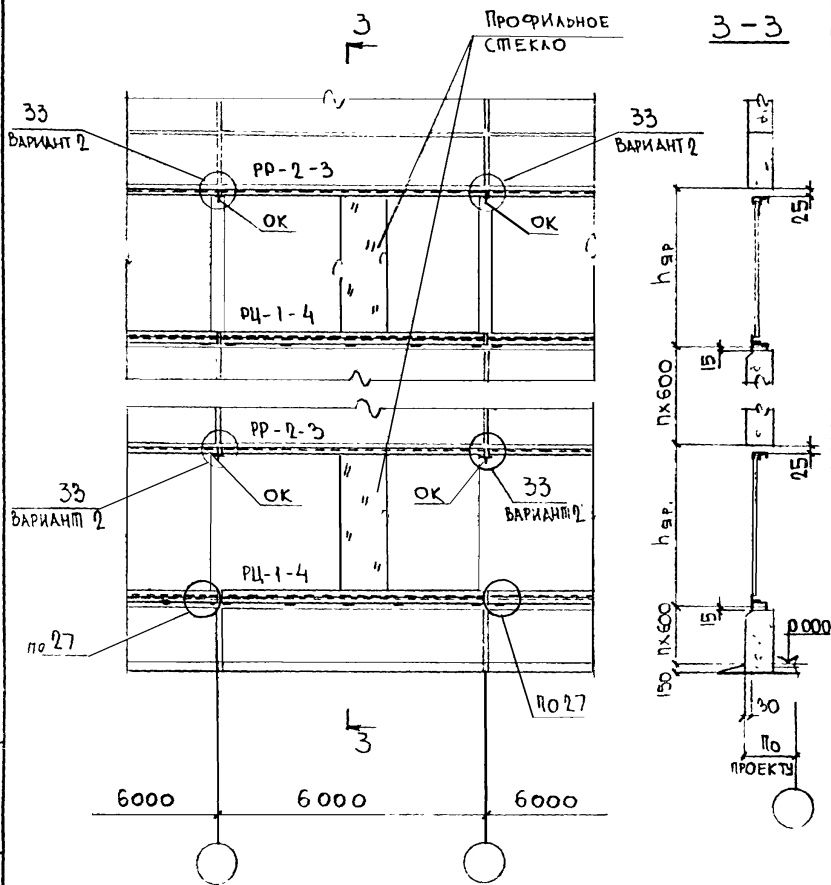
В СКОБКАХ ДАНЫ УЗЛЫ ПОМЕЩЕННЫЕ В ВЫП. 2.

2436-18.0-06

Лист

2

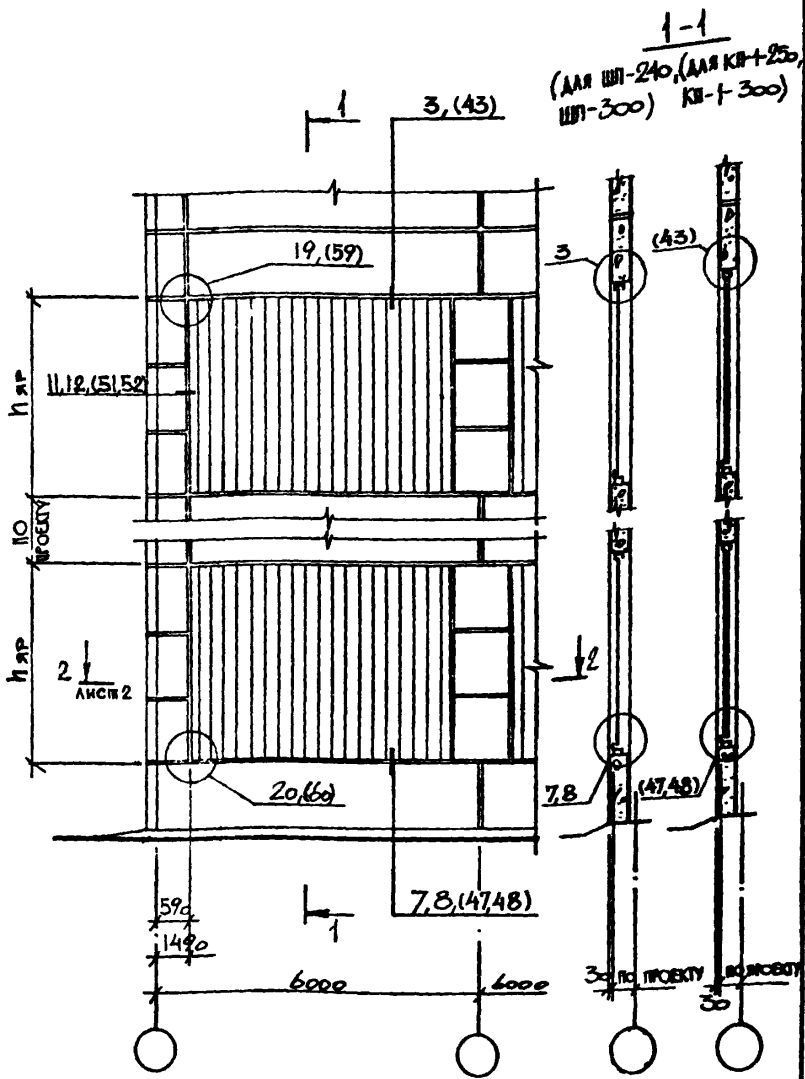
21673-01 35



Замаркированные в настоящем документе узлы см в вып. 1  
конструкции ригелей и опорных консолей (OK) см в вып. 3

2.436 - 18. 0-06

Лист  
3



В СКОБКАХ ДАНЫ УЗЛЫ ПОМЕЩЕННЫЕ В ВЫП. 2.

ТИП	МОНИИ	<i>Лавров</i>
НАЧ. ОТД.	БРОДСКИЙ	
Н. КОНТР.	КОЖЕВНИКОВ	<i>Кожевников</i>
ГЛА. АРХ.	КОЖЕВНИКОВ	<i>Кожевников</i>
РУК. ГР.	БЕРАИН	<i>Берейн</i>
АРХИВ.	МАРТОЛОНА	<i>Мартолона</i>
РУК. СЕР.	КОСУНСКИЙ	<i>Косунский</i>
ИНЖЕНЕР	ЗИЦЕНКО	<i>Зиценко</i>

2.436 - 18. 0-07

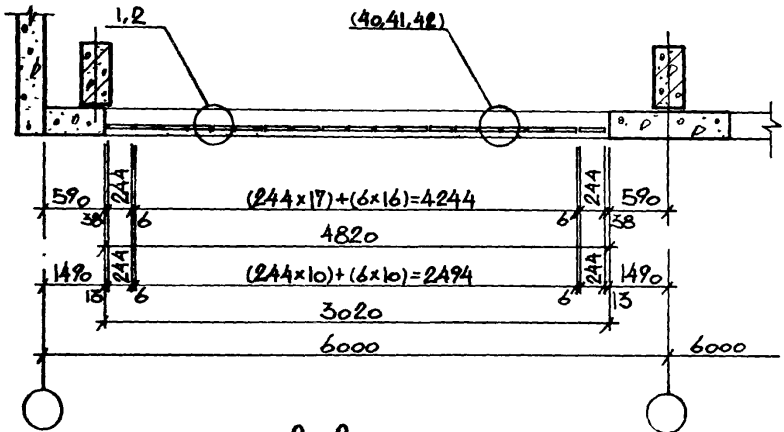
СХЕМА 6.  
ЗАПОЛНЕНИЕ ОКОННЫХ ЛЕНТОЧНЫХ ПРОЕМОВ ПРОФИЛЬНЫМ СТЕКОМ В ОДИН ЯРУС В УГЛУ ЗДАНИЯ

СТАЛЬЯ	ЛИСТ	ЛИСТОВ
Р	1	3

ХАРЬКОВСКИЙ  
ПРОМСТРОЙПРОЕКТИ

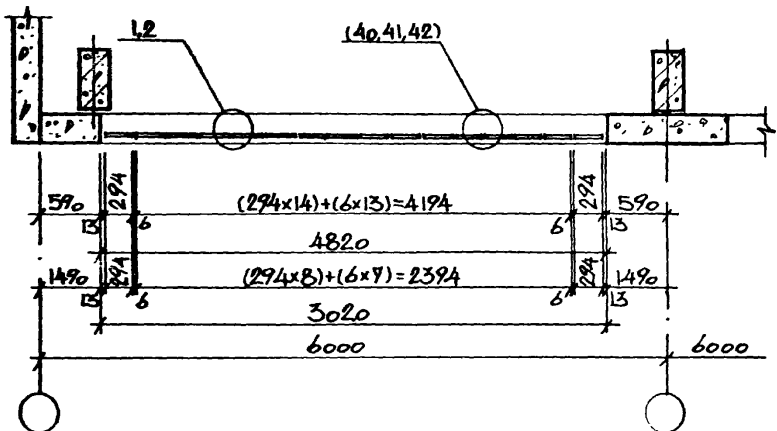
2-2

Для профильного стекла марок ШП-240; КП-1-250

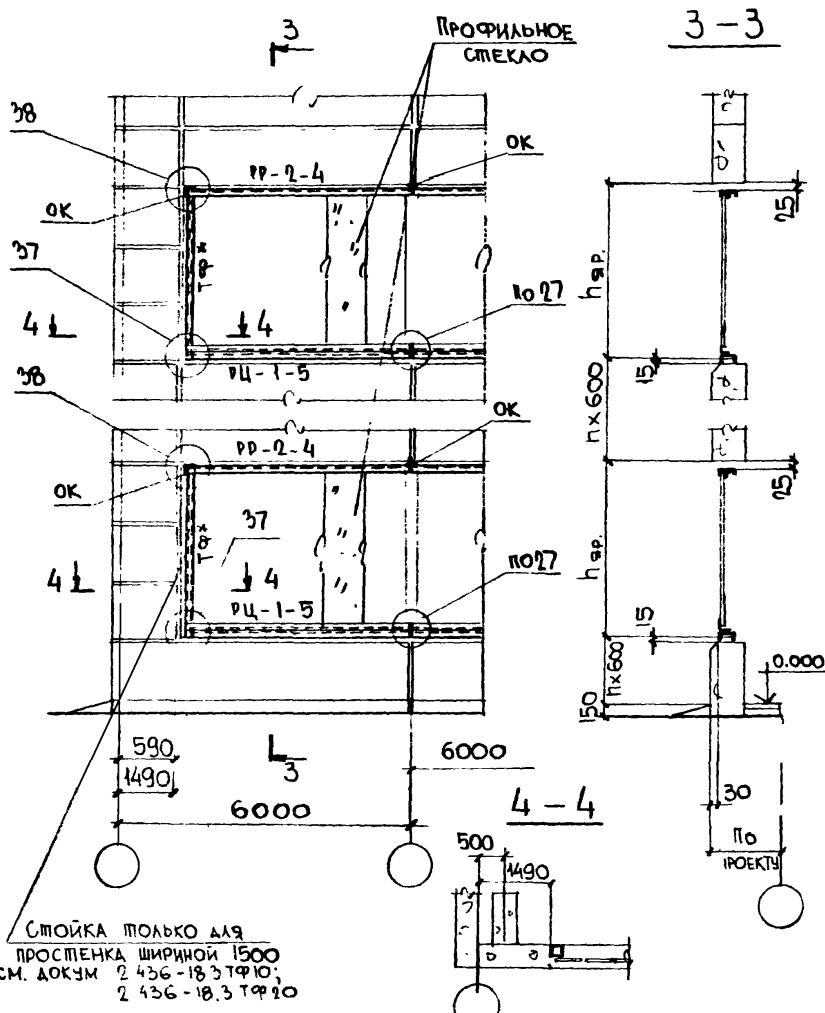


2-2

Для профильного стекла марок ШП-300; КП-1-300



В СКОБКАХ ДАНЫ УЗЛЫ ПОМЕЩЕННЫЕ В ВЫП. 2.



Стойка только для  
 простенка шириной 1500  
 см. докум 2 436-18.3 ТРЮ,  
 2 436-18.3 ТРЮ

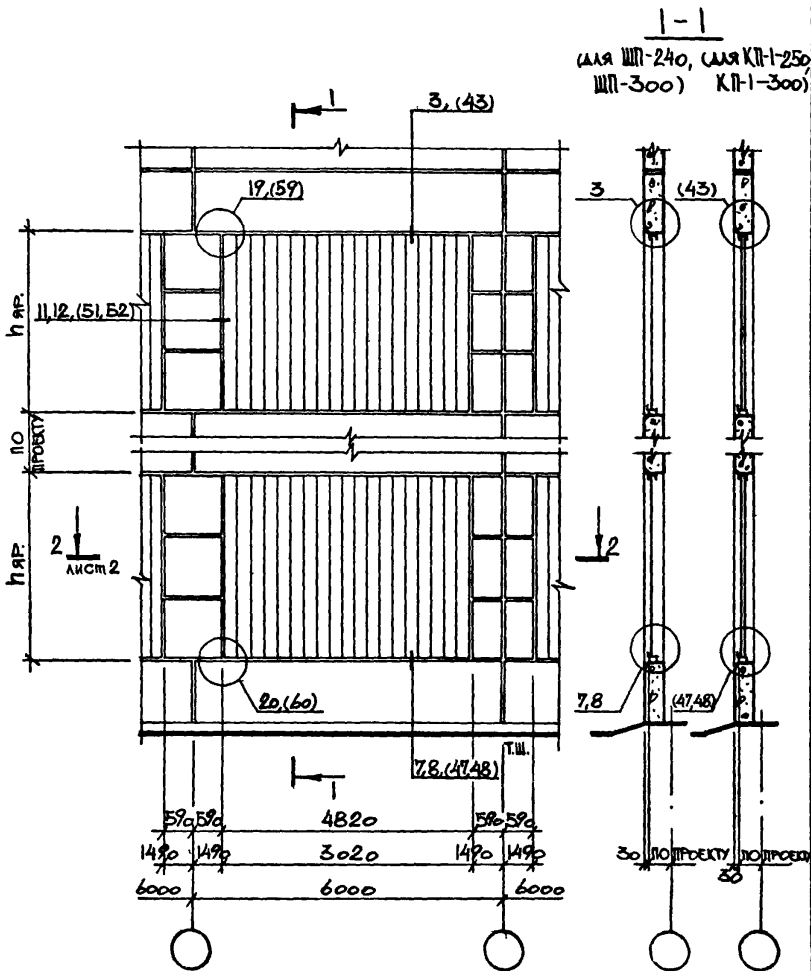
КОНСТРУКЦИИ РИГЕЛЕЙ И ОПОРНЫХ КОНСОЛЕЙ (ОК) СМ. В ВЫП. 3  
 \* Стойка фрахверка ТР привязывается в конкретном проекте.  
 ЗАМАРКИРОВАННЫЕ В НАСТОЯЩЕМ ДОКУМЕНТЕ УЗЛЫ СМ В ВЫП 1

ШИВ ПОДЛ. ПОДШИТЬ И ДАТА БЗД

2.436-18. 0-07

Лист 3





В СКОБКАХ ДАНЫ УЗЛЫ ПОМЕЩЕННЫЕ В ВЫП. 2.

ИЗВ. И ПОДЛ. ПРОЕКТЫ И ДАТА ВЗАМ. ИЗВ. И

ГНП	МОННИ	<i>[Signature]</i>
НАЧ. ОТД.	БРОДСКИЙ	<i>[Signature]</i>
Н. КОНТР.	КОЖЕВНИКОВ	<i>[Signature]</i>
ГЛ. АРХ.	КОЖЕВНИКОВ	<i>[Signature]</i>
РУК. ГР.	БЕГАН	<i>[Signature]</i>
АРХИП.	МАЛТОВА	<i>[Signature]</i>
РУК. ГР.	КОРСУНСКИЙ	<i>[Signature]</i>
ИНЖЕНЕР	ЗИНЧЕНКО	<i>[Signature]</i>

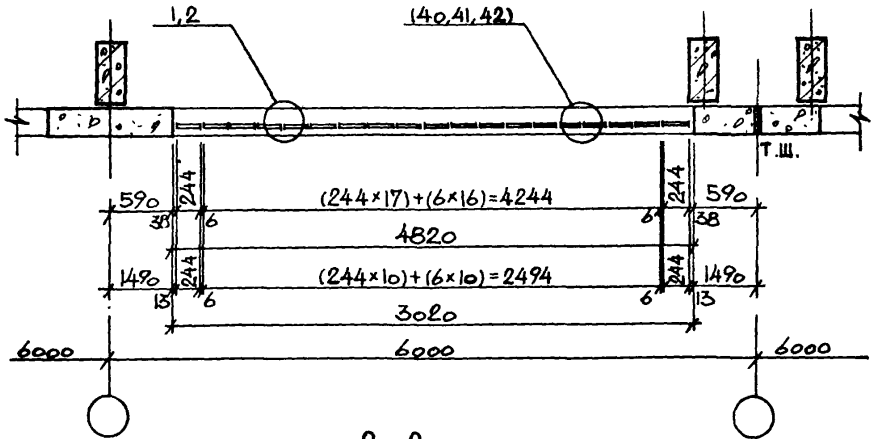
2.436 - 18.0-08

СХЕМА 7  
ПРИМЕР РЕШЕНИЯ ТЕМПЕ-  
РАТУРНОГО ШВА.

СТАЛЬ	АНСТ	АНСТОВ
Р	1	3
ХАРЬКОВСКИЙ ПРОМСТРОИПРОЕКТ		

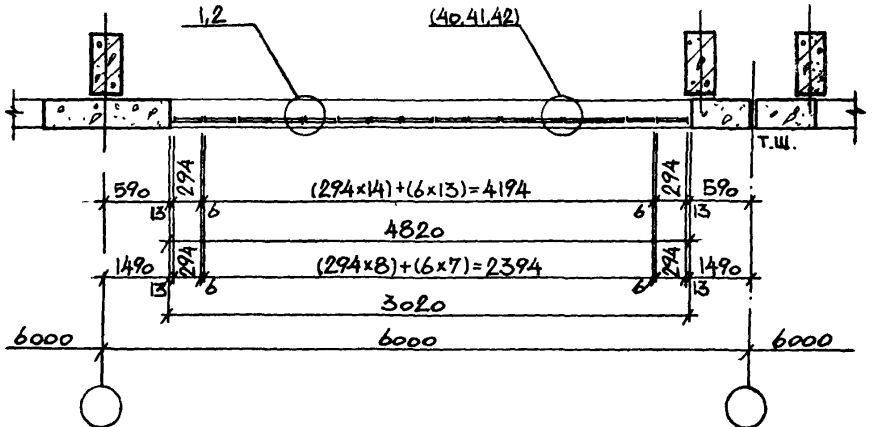
2-2

ДЛЯ ПРОФИЛЬНОГО СТЕКЛА МАРОК ШП-240; КП-1-250



2-2

ДЛЯ ПРОФИЛЬНОГО СТЕКЛА МАРОК ШП-300; КП-1-300



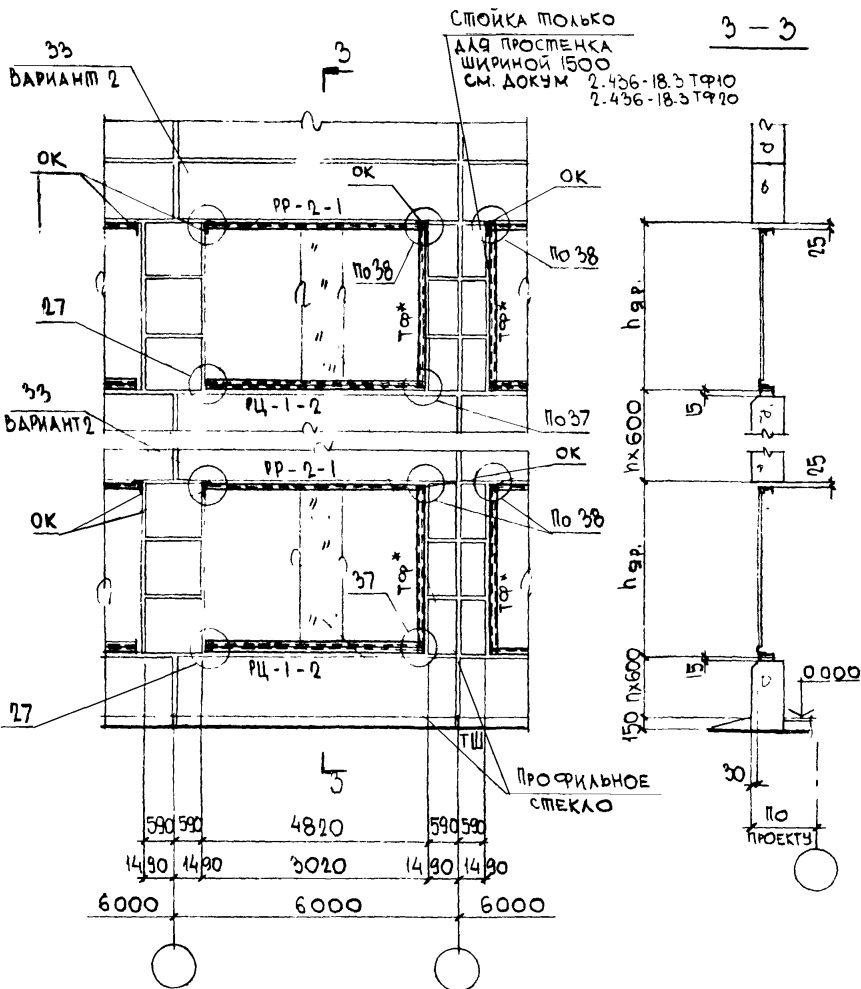
В СКОБКАХ ДАНЫ УЗЛЫ ПОМЕЩЕННЫЕ В ВЫП. 2.

2.436-18. 0-08

ЛИСТ

2

21673-01 41



ЗМАРКИРОВАННЫЕ В НАСТОЯЩЕМ ДОКУМЕНТЕ УЗЛЫ, СМ. В ВЫП. 1

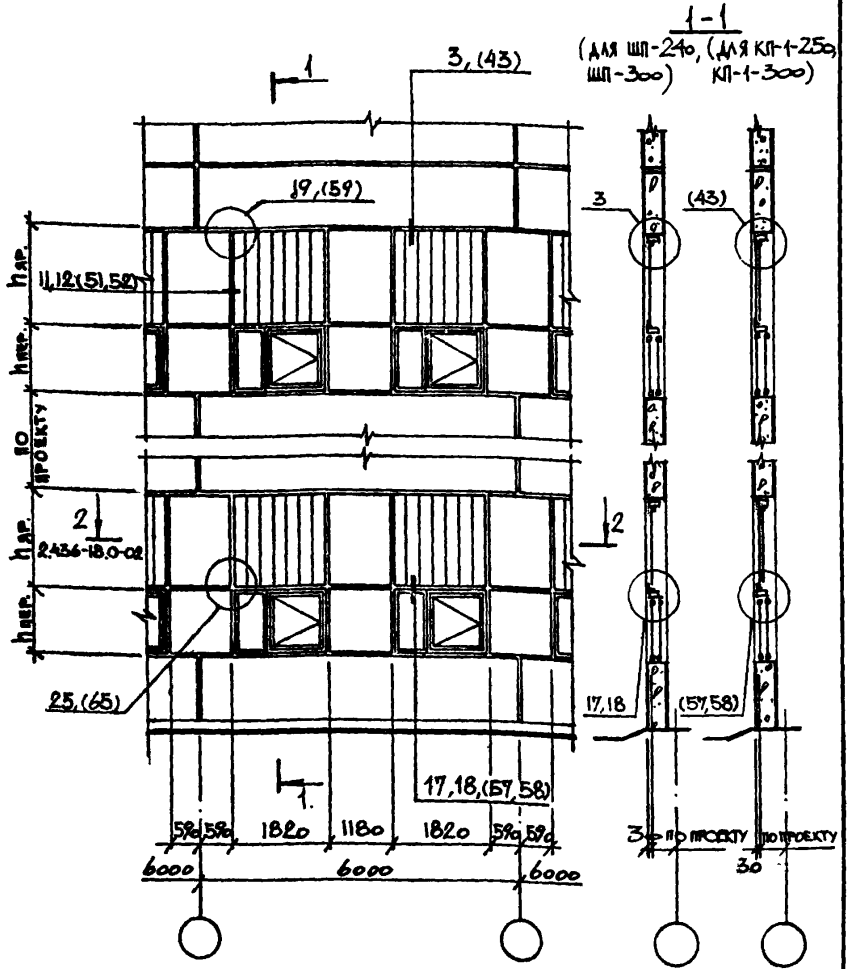
\* СТОЙКА ФАХВЕРКА ТФ ПРИВЯЗЫВАЕТСЯ В КОНКРЕТНОМ ПРОЕКТЕ.

КОНСТРУКЦИИ РИТЕЛЕЙ И ОПОРНЫХ КОНСОЛЕЙ (ОК) СМ. В ВЫП 3

2.436-18. 0-08

АМСТ

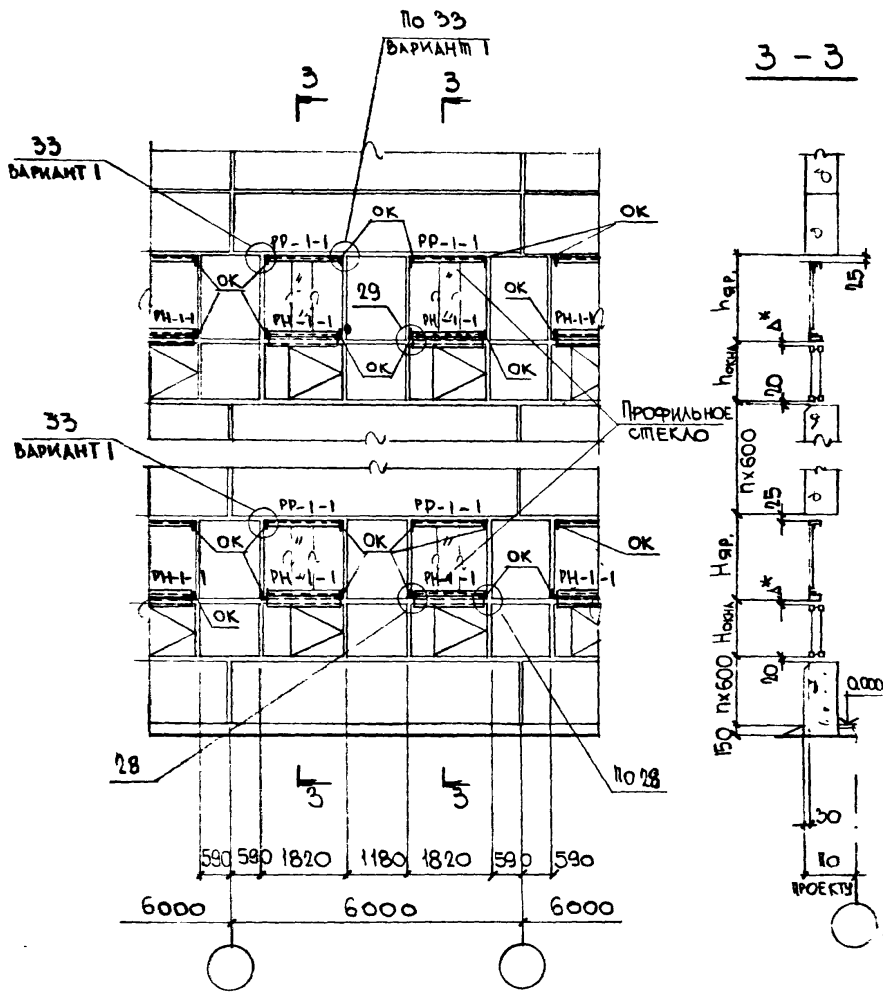
3



В СХЕМКАХ ДАНЫ УЗЛЫ ПОМЕЩЕННЫЕ В ВЫП. 2.

ТИП	МОНИ	<i>Ковалев</i>	2.436 - 18.0-09			
НАЦ.ОШ.	БРОДСКИЙ	<i>Бродский</i>				
И.КОМ.ПР.	КОШЕВНИКОВ	<i>Косевников</i>	СХЕМА В. ЗАПОЛНЕНИЕ ОКОННЫХ ПРОЕ- МОВ ШИРИНОЙ 1,8М ПРОФИЛЬ- НЫМ СПЕКАЛОМ В ОДИН ЯРУС С ОТКРЫВАЮЩИМИСЯ ОКНАМИ ВНИЗ	СТАДИЯ	ЛИСТ	ЛИСТОВ
П.А.АРХ.	КОШЕВНИКОВ	<i>Косевников</i>		Р	1	2
РУК.ГР.	БЕРАИН	<i>Беран</i>		ХАРЬКОВСКИЙ ПРОМСТРОЙНИКПРОЕКТ		
АРХИП.	МАРГОЛИНА	<i>Марголина</i>				
Р.К.ГР.	КОРСУНСКИЙ	<i>Корсунский</i>				
ИНЖЕНЕР	ЗИНЦЕНКО	<i>Зинченко</i>	01673-П1	43		

3 - 3

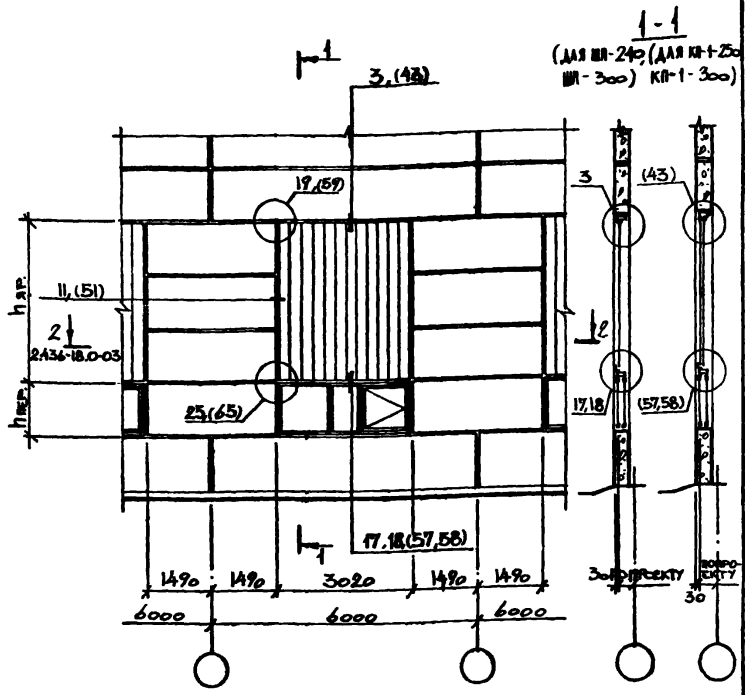


\* РАЗМЕР Δ УСТАНАВЛИВАЕТСЯ ПРИ ПРИВЪЗКЕ КОНКРЕТНОГО ПРОЕКТА В ЗАВИСИМОСТИ ОТ МАРКИ ОКНА  
 ЗАМАРКИРОВАННЫЕ В НАСТОЯЩЕМ ДОКУМЕНТЕ УЗЛЫ СМ. В ВЫП. 1  
 КОНСТРУКЦИИ РИГЕЛЕЙ И ОПОРНЫХ КОНСОЛЕЙ (ОК) СМ. В ВЫП. 3

И.В.Н. ПОДПИСЬ И ДАТА ВЪЗМ.: И.В.Н.

2 436 - 18. 0 - 09

Лист  
2



1-1  
(ДЛЯ ИР-243, (ДЛЯ ИР-120  
ИР-300) КИ-1-300)

В СКОБКАХ ДАНЫ УЗЛЫ ПОМЕЩЕННЫЕ В ВЫЧ. 2.

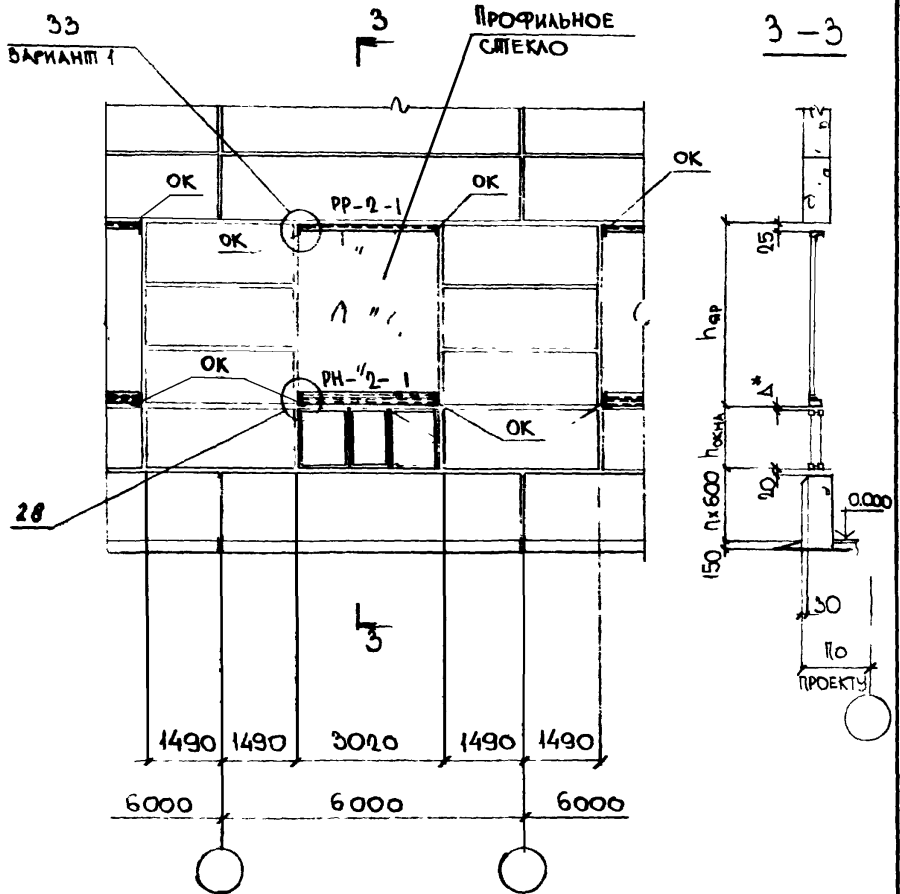
ТИП	МОНИ	<i>Косов</i>
НАЧ.ОТД.	БРОДСКИЙ	
Ч.КОНСТ.	КОШЕВНИКОВ	<i>Косов</i>
П.А.АРХ.	КОШЕВНИКОВ	<i>Косов</i>
РУК.ТР.	БЕРАНИ	<i>Косов</i>
АРХИВ.	МАГДОЛНА	<i>Косов</i>
РУК.ТР.	КОРСУНСКИЙ	<i>Косов</i>
ИНЖЕНЕР	ЗИНЧЕНКО	<i>Косов</i>

2.436 - 18, 0-10

СХЕМА 9.  
ЗАВОДЕНЫЕ ОКОННЫЕ ПРОФИЛИ  
ГЛУБИНОЙ 3,0 м ПРОФИЛЬНАЯ  
СЕТКАЛОМ В ОДНУ ЯРУС С  
ОПРЕДЕЛЯЮЩИМИСЯ ОКНАМИ ВНИЗУ

СТАЛИЯ	АНСТ	АНСТОВ
Р	1	2

ХАРЬКОВСКИЙ  
ПРОМСТРОИПРОЕКТИ



\* РАЗМЕР  $\Delta$  УТОЧНЯЕТСЯ В КОНКРЕТНОМ ПРОЕКТЕ В ЗАВИСИМОСТИ ОТ МАРКИ ОКОН.

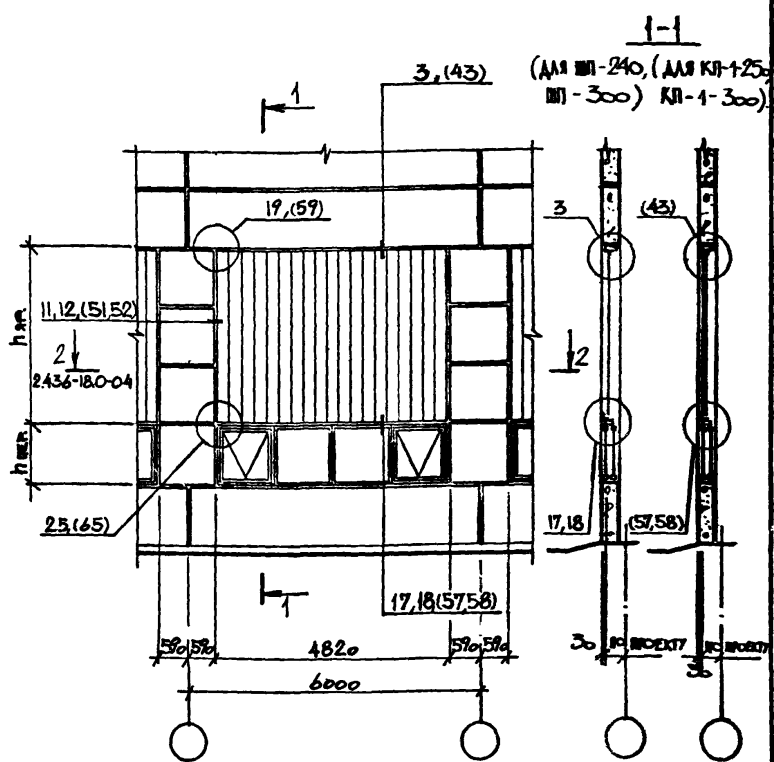
ЗАМАРКИРОВАННЫЕ В НАСТОЯЩЕМ ДОКУМЕНТЕ УЗЛЫ СМ. В ВЫП. 1  
КОНСТРУКЦИИ РИГЕЛЕЙ И ОПОРНЫХ КОНСОЛЕЙ СМ. В ВЫП. 3

№ П. ПОЛ. ПОДПИСЬ И ДАТА ВЗАМ. ИМБ.И

2.436-18. 0-10

ЛИСТ

2



В СКОБКАХ ДАНЫ УЗЛЫ ПОМЕЩЕННЫЕ В ВЫП. 2.

2. В ИСС. РАБОТАХ ДАНЫ 1934

ТИП	МОНИ	<i>Давид</i>
НАЧ.ОТД.	БРОДСКИЙ	<i>Бродский</i>
Н.КОМП.	КОШЕВНИКОВ	<i>Кошевников</i>
ГЛАВ.АРХ.	КОШЕВНИКОВ	<i>Кошевников</i>
РУК.ТР.	БЕРАИН	<i>Бераин</i>
АРХИТ.	МАРТОЛИНА	<i>Мартолина</i>
РУК.ТР.	КОРСУНСКИЙ	<i>Корсунский</i>
ИНЖЕНЕР	ЗИНЦЕНКО	<i>Зинченко</i>

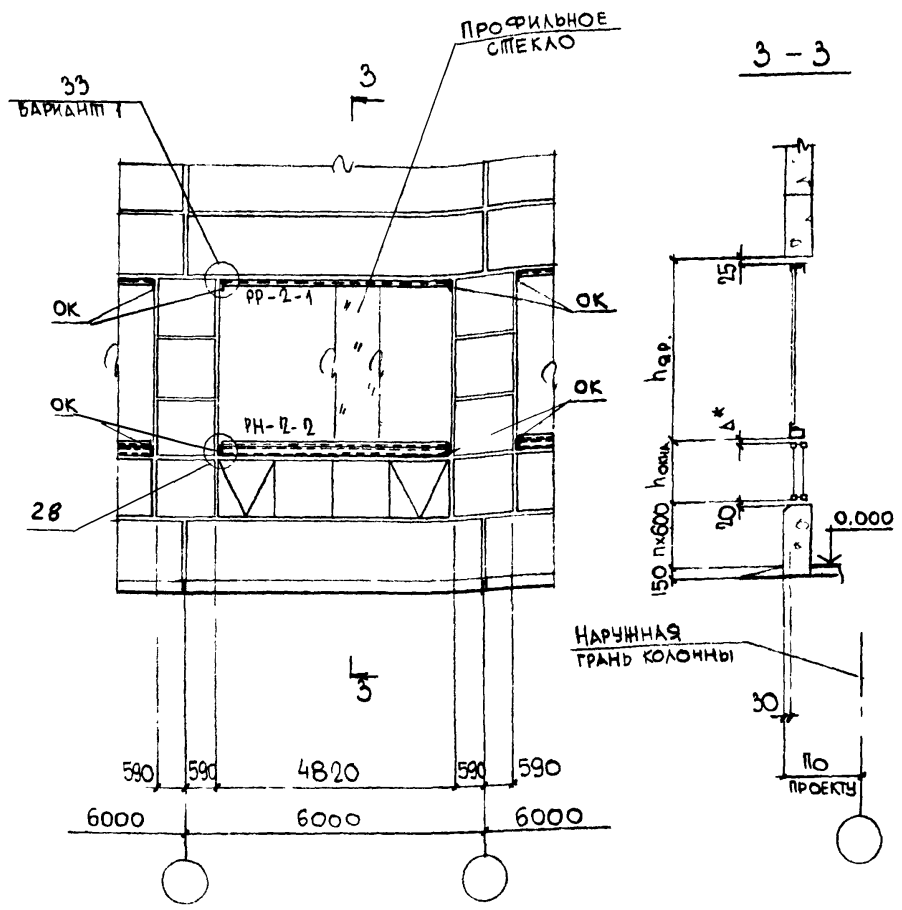
2.436 - 18. 0 - 11

СХЕМА 10.  
ЗАПОЛНЕНИЕ ОКОННЫХ ПРОЕМОВ  
ШИРИНОЙ 4,8 М ПРОФИЛЬНЫМ СПЕ-  
ЦИАЛЬНЫМ СТЕКЛОМ В ОДИН ЯРУС С ОТКРЫВА-  
ЮЩИМИСЯ ОКНАМИ ВНИЗУ.

СТАЛКА	ЛИСТ	ЛИСТОВ
Р	1	2

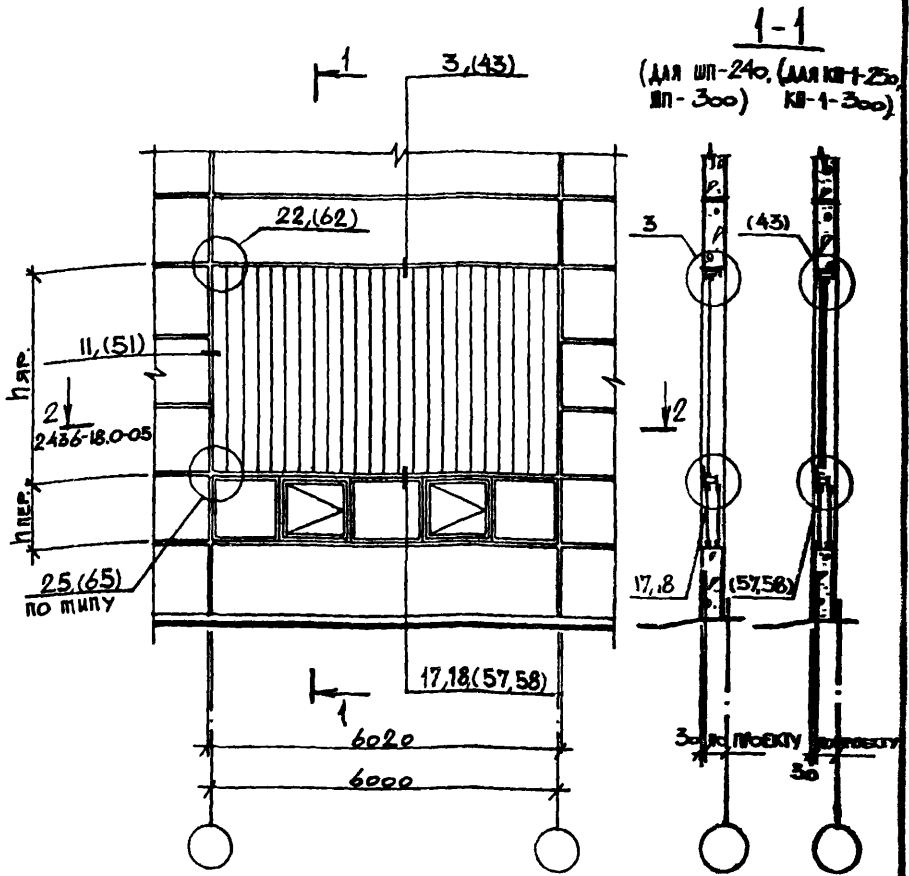
ХАРЬКОВСКИЙ  
ПРОМСТРОЙПРОЕКТ





\* РАЗМЕР  $\Delta$  УСТАНОВЛИВАЕТСЯ ПРИ ПРИВЯЗКЕ В КОНКРЕТНОМ ОБЪЕКТЕ В ЗАВИСИМОСТИ ОТ МАРКИ ОКНА  
 ЗАМАРКИРОВАННЫЕ В НАСТОЯЩЕМ ДОКУМЕНТЕ ЧЗЛЫ СМ. В ВЫП. 1  
 КОНСТРУКЦИИ РИГЕЛЕЙ И ОПОРНЫХ КОНСОЛЕЙ (ОК) СМ. В ВЫП. 3

КНЕ И ПОД ПОДПИСЬ И ДАТА ВЗАЙ. ИНВ. N



В СБОВКАХ ДАНЫ УЗЛЫ ПОМЕЩЕННЫЕ В ВЫП. 2.

Лист 11 из 12, 12 листов, 12 листов и 12 листов

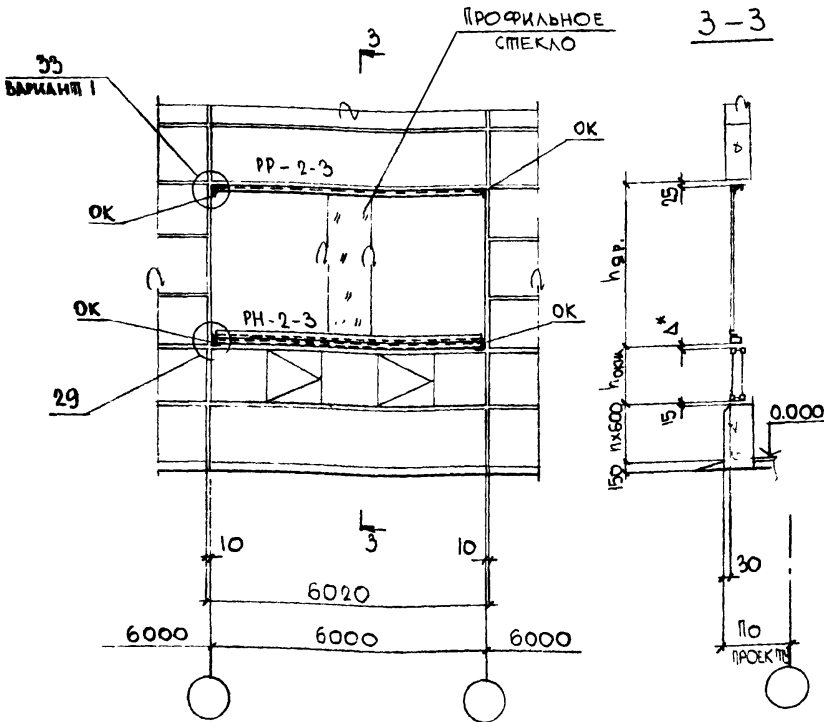
ГИП	МОНИИ	<i>Монин</i>
НАЧ. ОТА	БРОДСКИЙ	<i>Бродский</i>
П. КОМП.	КОЖЕВНИКОВ	<i>Кожевников</i>
ТА АРХ	КОЖЕВНИКОВ	<i>Кожевников</i>
ГУК. ГР	БЕРАНИ	<i>Берани</i>
АРХИП.	МАРГОЛИНА	<i>Марголина</i>
ГУК. ГР	КОРОСУНСКИЙ	<i>Коросунский</i>
ИНЖЕНЕР	ЗЫЧЕНКО	<i>Зыченко</i>

2.436 - 18.0-12

**СХЕМА II.**  
 Заполнение оконных проемов шириной 6,0 м профильным стеклом в один ярус с открывающимися окнами внизу

СТАДИА	ЛИСТ	ЛИСТОВ
Р	1	2

**ХАРЬКОВСКИЙ ПРОМСТРОЙПРОЕКТ**

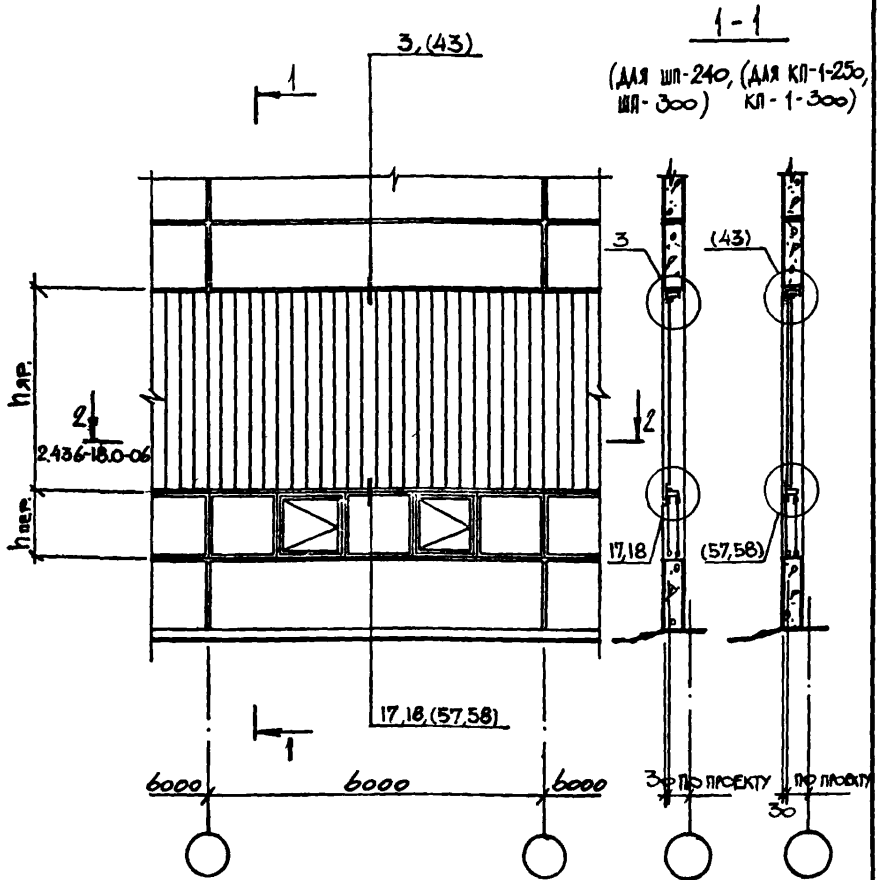


\* РАЗМЕР Δ УСТАНОВЛИВАЕТСЯ В КОНКРЕТНОМ ОБЪЕКТЕ В ЗАВИСИМОСТИ ОТ МАРКИ ОКОН  
 ЗАМАРКИРОВАННЫЕ В НАСТОЯЩЕМ ДОКУМЕНТЕ ЧИСЛЫ СМ В ВЫП. 1  
 КОНСТРУКЦИИ РИГЕЛЕЙ И ОПОРНЫХ КОНСОЛЕЙ (ОК) СМ. В ВЫП. 3

ИНВ. И ПОСЛ. ПОДПИСЬ И ДАТА ВЗМ. ИМБ. И

2.436-18. 0-12

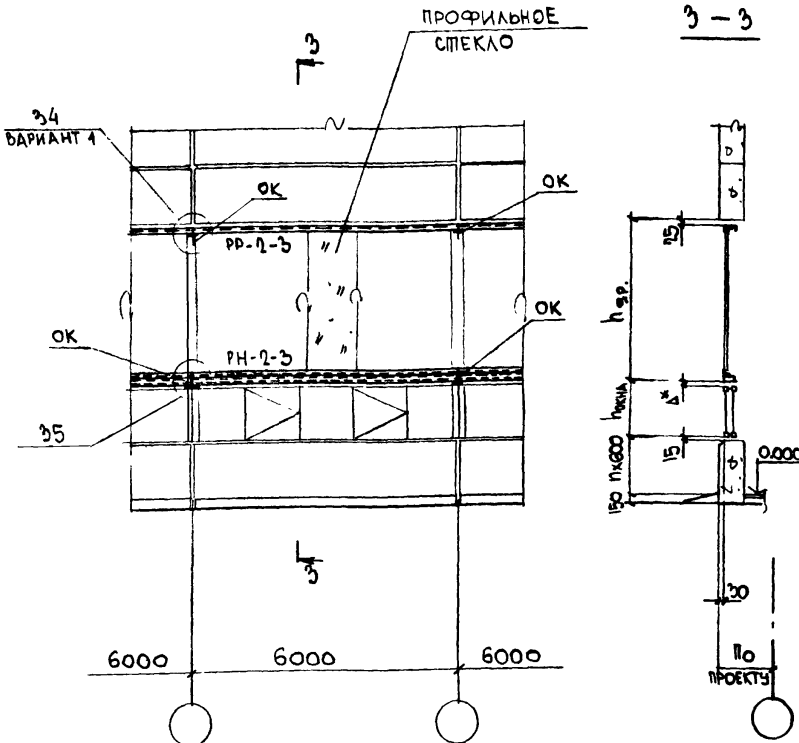
ЛИСТ  
2



В СКОБКАХ ДАНЫ УЗЛЫ ПОМЕЩЕННЫЕ В ВЫП. 2.

2.436 - 18.0-13

ТИП	МОНИ	<i>Лом</i>				
НАЧ.ОМД	БРОДСКИЙ	<i>Бродский</i>				
Н.КОНТР	КОЖЕВНИКОВ	<i>Кожевников</i>				
ГЛ.АРХ	КОЖЕВНИКОВ	<i>Кожевников</i>				
РУК.ТР.	БЕРАИН	<i>Берин</i>				
АРХИТД	МАРГОЛИНА	<i>Марголина</i>				
РУК.ТР.	КОРСУНСКИЙ	<i>Корсунский</i>				
ИНЖЕНЕР	ЗИНЧЕНКО	<i>Зинченко</i>				
СХЕМА 12. ЗАПОЛНЕНИЕ ОКОННЫХ ЛЕНТОЧНЫХ ПРОЕМОВ ПРОФИЛЬНЫМ СПЕ- КОМ В ОДИН ЯРУС С ОТКРЫ- ВАЮЩИМИСЯ ОКНАМИ ВНИЗУ.				СТАЦИЯ	ЛИСТ	ЛИСТОВ
				Р	1	2
				ХАРЬКОВСКИЙ ПРОМСТРОЙНИИПРОЕКТ		

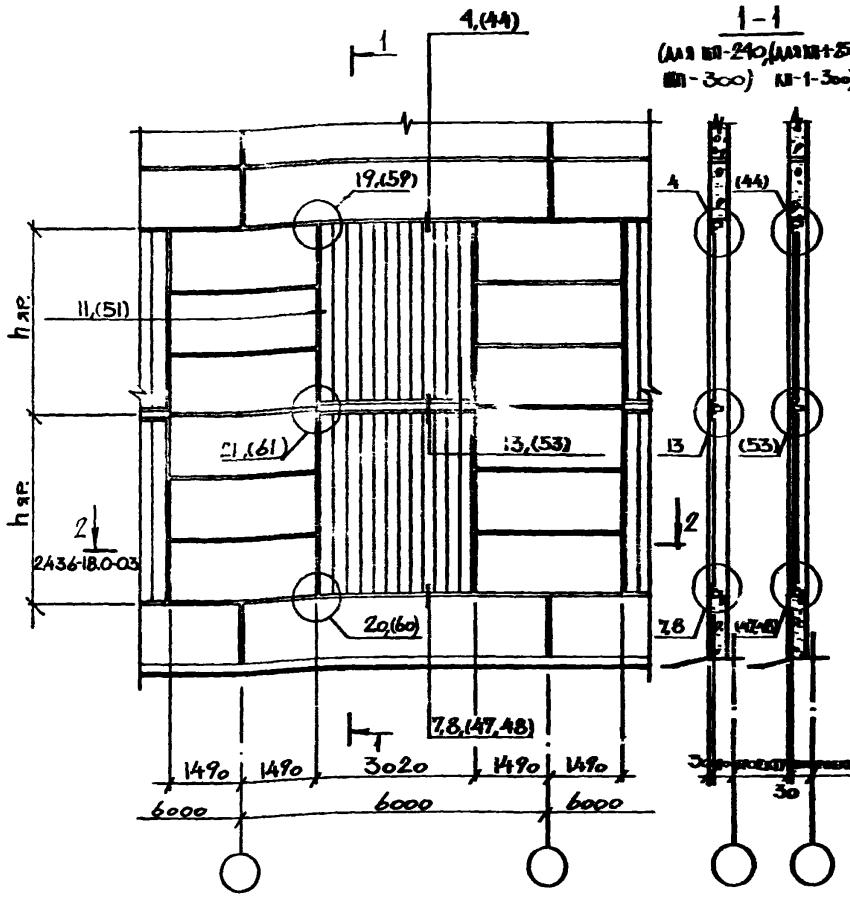


ИНВ. И ПОРЯД. ПОДПИСЬ И ДАТА ВЗАМ. ИНВ. И

\* РАЗМЕР  $\Delta$  УСТАНОВЛИВАЕТСЯ В КОНКРЕТНОМ ОБЪЕКТЕ В ЗАВИСИМОСТИ ОТ МАРКИ ОКОН.  
 \* ЗАМАРКИРОВАННЫЕ В НАСТОЯЩЕМ ДОКУМЕНТЕ ЧЗЛЫ СМ. В ВЫП. 1  
 КОНСТРУКЦИИ РИГЕЛЕЙ И ОПОРНЫХ КОНСОЛЕЙ (ОК) СМ. В ВЫП. 3

2.436-18. 0-13

Лист
2



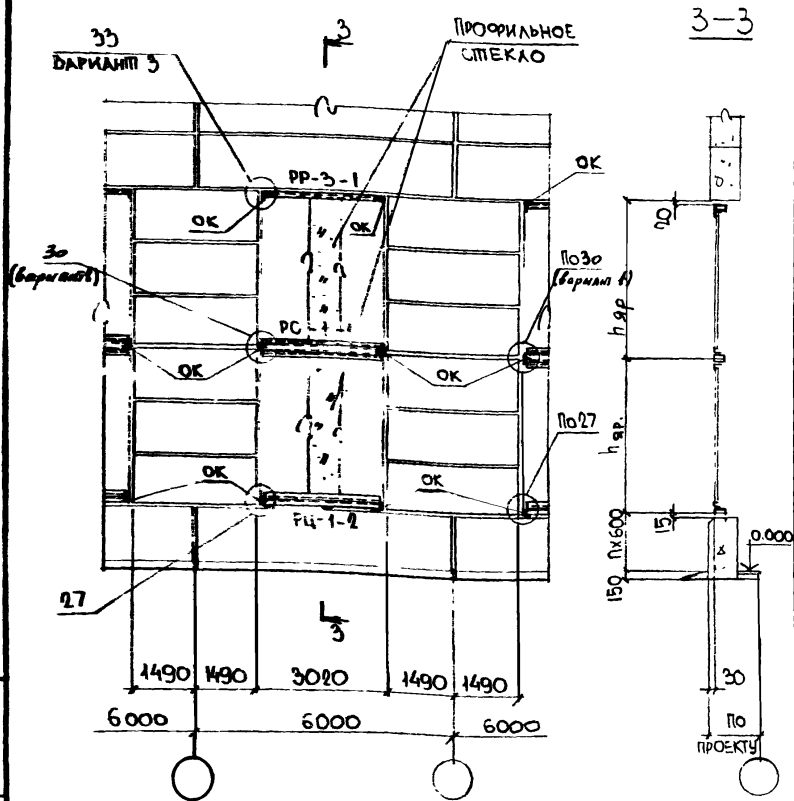
В СКОБКАХ ДАНЫ УЗЛЫ ПОМЕЩЕННЫЕ В ВЫП. 2.

ТИП	МОНИЖ	<i>Козлов</i>
НАЧ. ОФД.	БРОДСКИЙ	<i>Бродский</i>
И. КОМП.	КОШЕВНИКОВ	<i>Косевников</i>
ГЛА. АРХ.	КОШЕВНИКОВ	<i>Косевников</i>
РУК. ГР.	БЕРАНИ	<i>Берани</i>
АРХИ. П.	МАРТОМИНА	<i>Мартомнина</i>
РУК. ПР.	КОРСУНСКИЙ	<i>Корсунский</i>
ИНЖЕНЕР	ЗИНЧЕНКО	<i>Зинченко</i>

2.436 - 18. 0-14

СХЕМА 13.  
ЗАПОЛНЕНИЕ ОКОННЫХ ПРОЕМОК  
ШИРИНОЙ 3,0 м ПРОФИЛЬНЫМ  
СТЕКЛОМ В ДВА ЯРУСА.

СВЯЗЬ ЯРУС	ЯРУС 2	ЯРУС 1
Р	1	2
ХАРЬКОВСКИЙ ПРОСФИРОПРОЕКТИ		

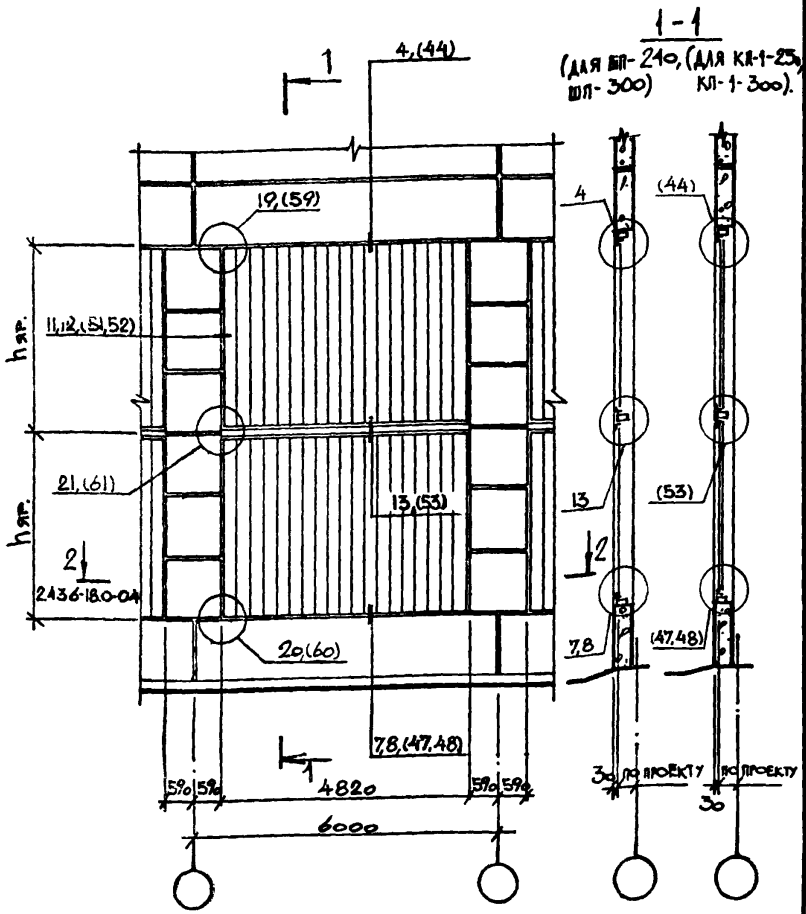


ЗАМАРКИРОВАННЫЕ В НАСТОЯЩЕМ ДОКУМЕНТЕ УЗЛЫ СМ. В ВЫП. 1  
 КОНСТРУКЦИИ РИТЕЛЕЙ И ОПОРНЫХ КОНСОЛЕЙ (OK) СМ В ВЫП. 3

2436-18. 0-14

ЛИСТ

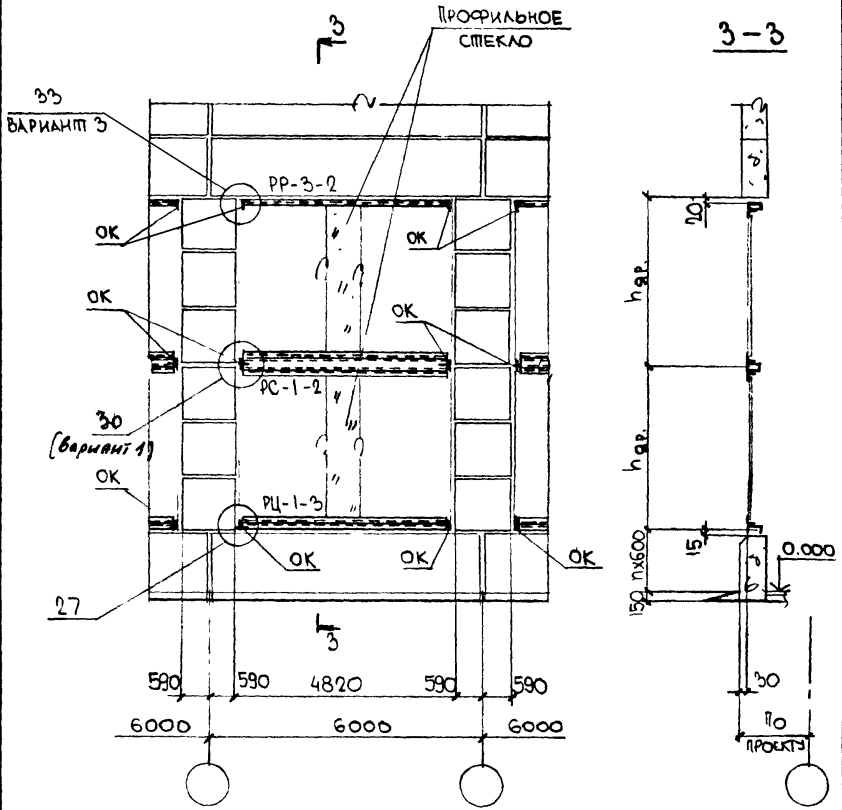
2



В СКОБКАХ ДАНЫ УЗЛЫ ПОМЕЩЕННЫЕ В ВЫП. 2.

ТИП	МОНИИ	<i>Вин</i>	2.436 - 18. 0-15	СТАЛИЯ ЛИСТ		
НАЧ. ОТА	БРОДСКИЙ	<i>Бр</i>		Р	1	2
Ч. КОНСТ.	КОЖЕВИКОВ	<i>Кож</i>	СХЕМА 1А. ЗАПОЛНЕНИЕ ОКОННЫХ ПРОЕМОВ ШИРИНОЙ 4,8 М ПРОФИЛЬНЫМ СТЕКЛОМ В ДВА ЯРУСА			ХАРЬКОВСКИЙ ПРОМСТРОЙНИИПРОЕКТИ
ГЛА. АРХ.	КОЖЕВИКОВ	<i>Кож</i>				
ДУХ. ГР.	БЕРЛИН	<i>Бер</i>				
АРХИП.	МАРГОЛИНА	<i>Мар</i>				
ДУХ. ГР.	КОРСУНСКИЙ	<i>Кор</i>				
ИНЖЕНЕР	ЗИНЧЕНКО	<i>Зин</i>				

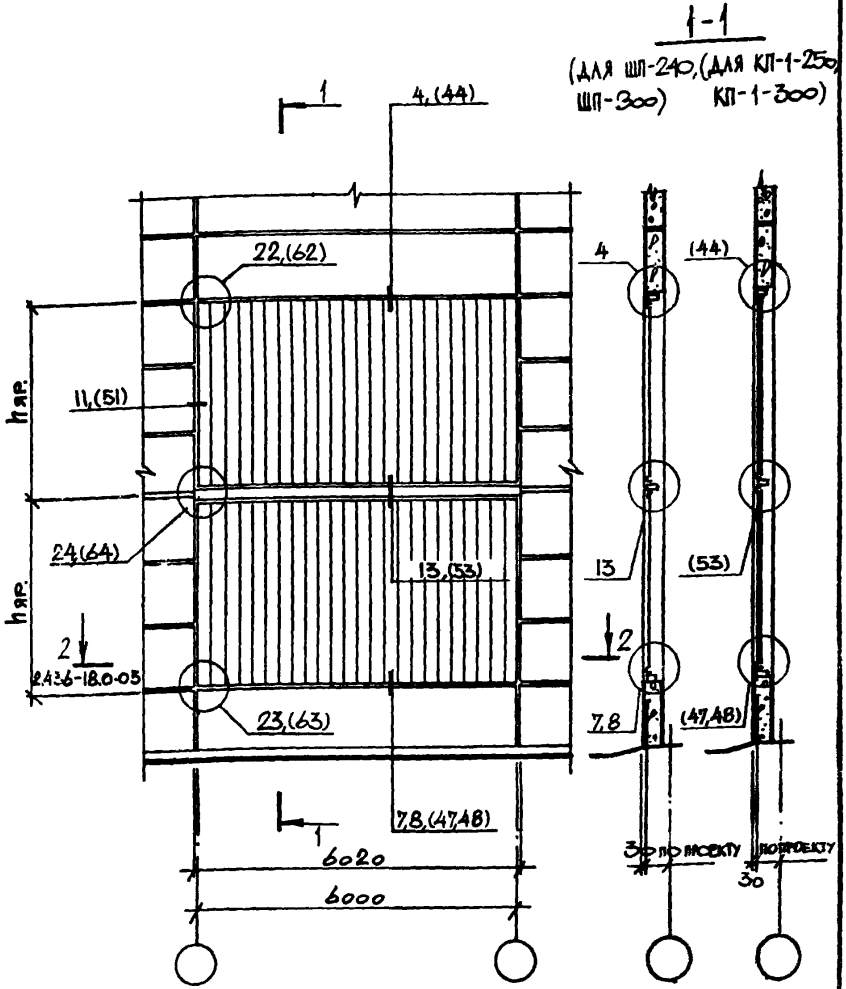




ИВБ И ПОДЛ. ПОДПИСЬ И ДАТА ИВБ АМ. ИВБ И

ЗАМАРКИРОВАННЫЕ В НАСТОЯЩЕМ ДОКУМЕНТЕ ЧЗЫ СМ. В ВЫП. 1  
 КОНСТРУКЦИИ РИГЕЛЕЙ И ОПОРНЫХ КОНСОЛЕЙ (ОК) СМ. В ВЫП. 3

2.436-18. 0-15	ИВБ И 2
----------------	------------



В СКОБКАХ ДАНЫ УЗЛЫ ПОМЕЩЕННЫЕ В ВЫП. 2.

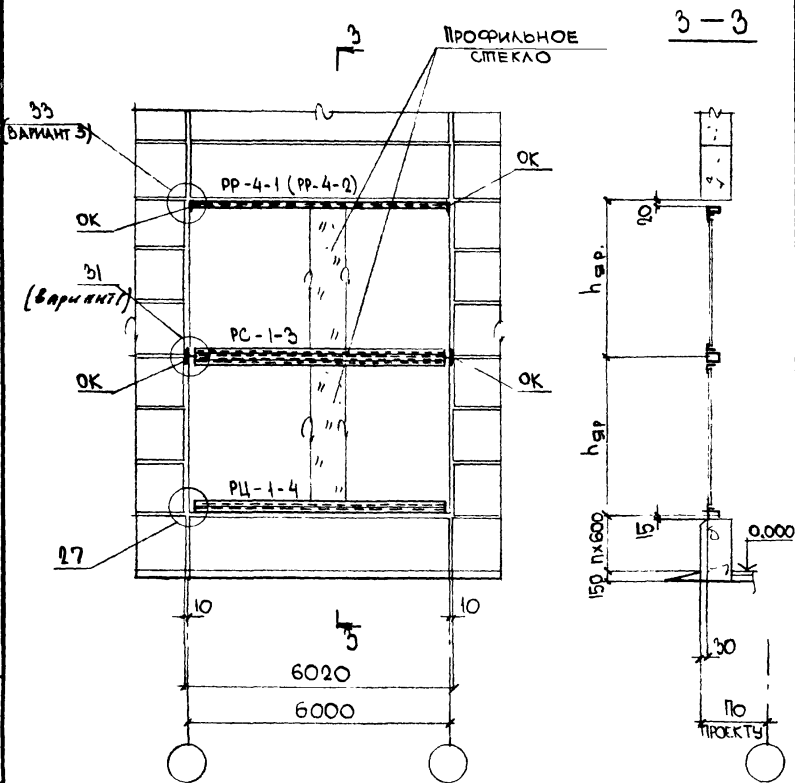
ШВ. И ПОД. ПОДПИСЬ И ДАТА ВЗЛ. ИБР. И

ТИП	МОНИИ	<i>Лавин</i>
НАЧ.ОЛА	БРодский	<i>Бродский</i>
И.КОНТР	КОШЕВНИКОВ	<i>Кошевников</i>
ТЛ.АРХ	КОШЕВНИКОВ	<i>Кошевников</i>
РУК.ТР	БЕрлин	<i>Берлин</i>
АРХИП.	МАРГОЛИНА	<i>Марголина</i>
ЗУК.ТР	КОРСУНСКИЙ	<i>Корсунский</i>
ИНЖЕНЕР	ЗИНЦЕНКО	<i>Зинченко</i>

2.436 - 18. 0-16

СХЕМА 15.  
ЗАПОЛНЕНИЕ ОКОННЫХ ПРОЕМОВ  
ШИРИНОЙ 6,0М ПРОФИЛЬНЫМ  
СТЕКЛОМ В ДВА ЯРУСА.

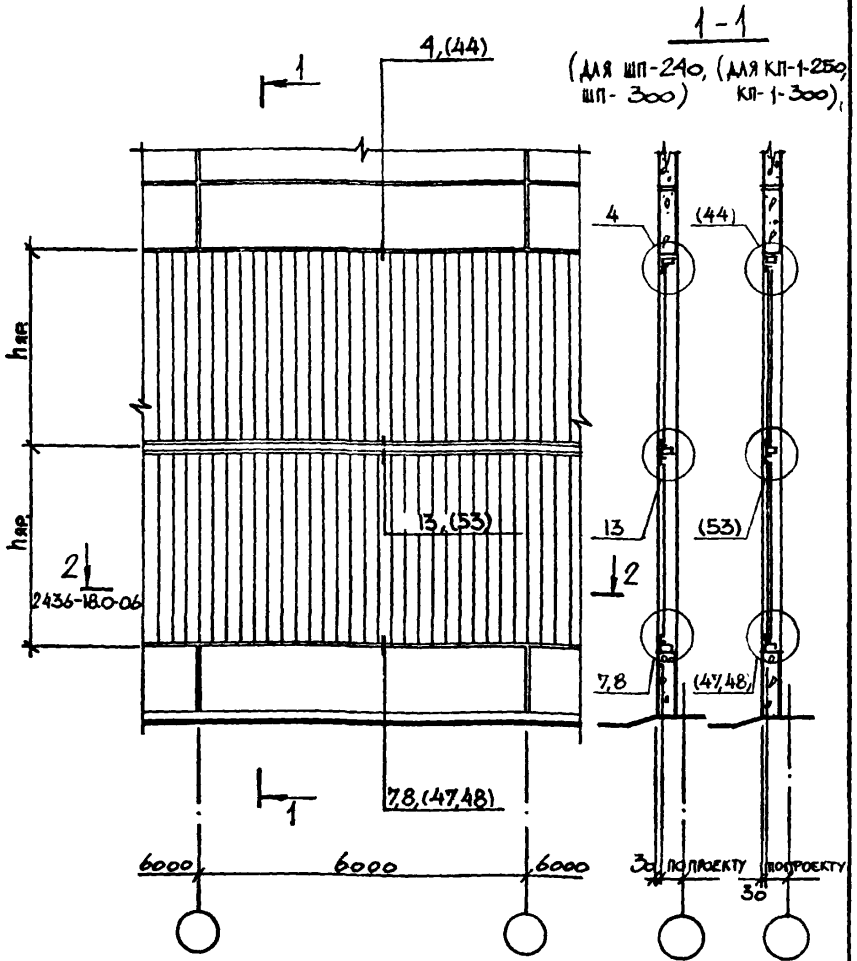
СТАДИЯ	ЛИСТ	ЛИСТОВ
Р	1	2
ХАРЬКОВСКИЙ ПРОМСТРОЙНИИПРОЕКП		



ЗАМАРКИРОВАННЫЕ В НАСТОЯЩЕМ ДОКУМЕНТЕ ЧЛЗЫ СМ В ВЫП. 1  
 КОНСТРУКЦИИ РИГЕЛЕЙ И ОПОРНЫХ КОНСОЛЕЙ (ОК) СМ. В ВЫП. 3  
 РИГЕЛИ РР ПРИНИМАТЬ ПО НОМЕНКЛАТУРЕ В ЗАВИСИМОСТИ ОТ ВЕТРОВОЙ НАГРУЗКИ.

2.436-18. 0-16

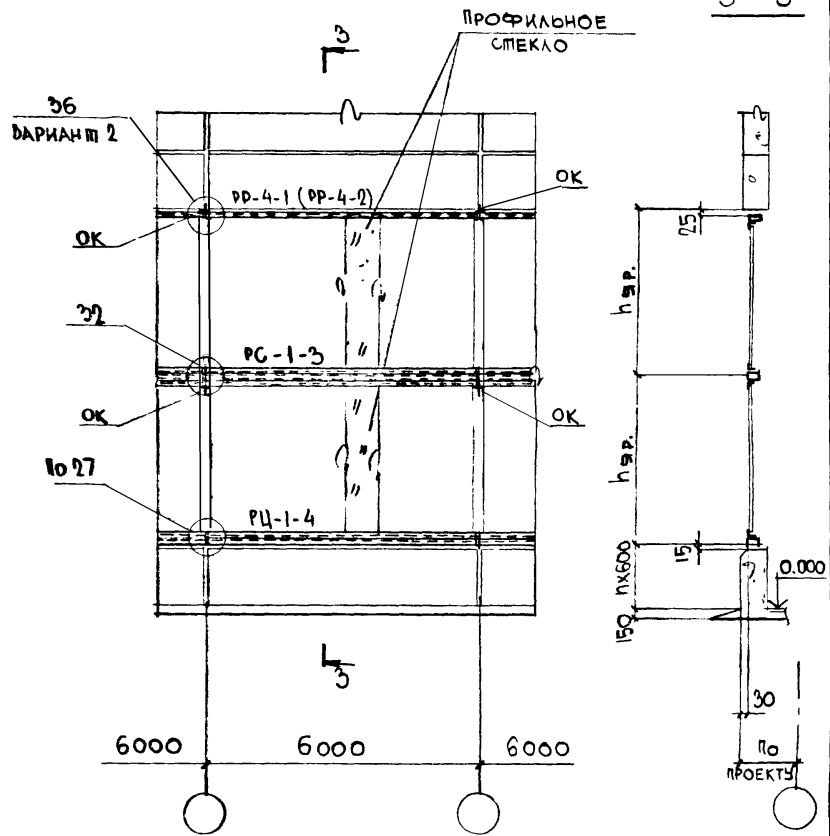
Лист
2



В СКОБКАХ ДАНЫ УЗЛЫ ПОМЕЩЕННЫЕ В ВЫП. 2.

ТИП	МОНИИ	<i>Монин</i>					
НАЧ. ОШД.	БРОДСКИЙ	<i>Бродский</i>			2.436 - 18. 0-17		
И КОМПР	КОШЕВНИКОВ	<i>Кошевников</i>					
ГЛА. АРХ.	КОШЕВНИКОВ	<i>Кошевников</i>					
РУК. УР.	БЕРАЩ	<i>Бераш</i>					
АРХИП	МАРГОЛИНА	<i>Марголина</i>					
РУК. ГР.	КОРСУНСКИЙ	<i>Корсунский</i>					
ИНЖЕНЕР	ЗИНЧЕНКО	<i>Зинченко</i>					
				СХЕМА 16.	СТАЛЬНАЯ	ЛИСТ	ЛИСТОВ
				ЗАПОЛНЕНИЕ ОКОННЫХ ЛЕНТОЧНЫХ ПРОЕМОВ ПРОФИЛЬНЫМ СТЕКЛОМ В ДВА ЯРУСА.	Р	1	2
					ХАРЬКОВСКИЙ ПРОМСТРОЙНИКПРОЕКТ		

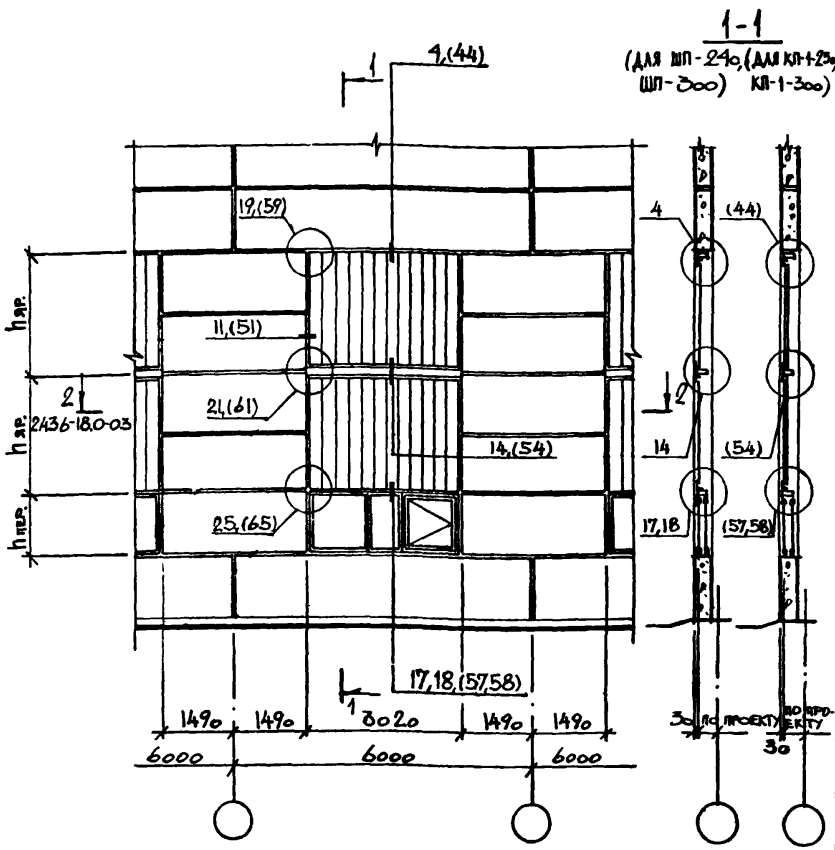
3-3



И.И.В. И ПОДП. ПОДПИСЬ К ДАТА ВОДАМ. И.И.В. И.Н.

ЗАМАРКИРОВАННЫЕ В НАСТОЯЩЕМ ДОКУМЕНТЕ УЗЛЫ СМ. В ВЫП. 1  
 РИГЕЛЬ РР ПРИНИМАЕТСЯ ПО НОМЕНКЛАТУРЕ В ЗАВИСИМОСТИ ОТ ВЕТРОВОЙ НАГРУЗКИ.  
 КОНСТРУКЦИИ РИГЕЛЕЙ И ОПОРНЫХ КОНСОЛЕЙ (ОК) СМ. В ВЫП. 3

2.436-18. 0-17 Лист 2



В СКОБКАХ ДАНЫ УЗЛЫ ПОМЕЩЕННЫЕ В ВЫП. 2.

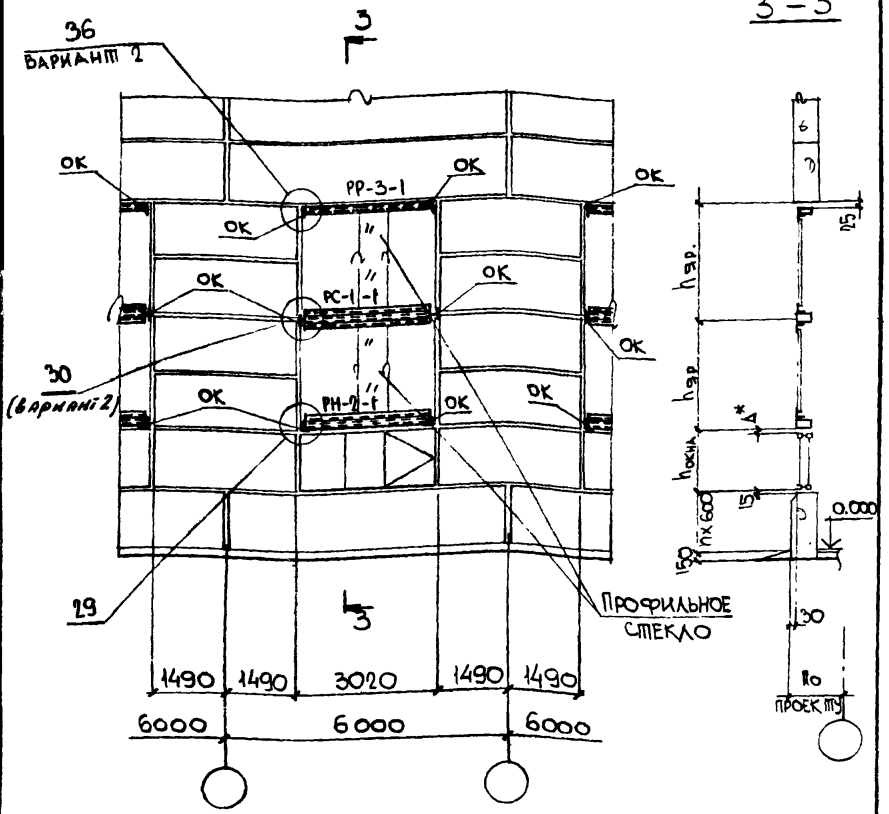
2.436 - 18. 0 - 18

ТИП	МОНИ	<i>Комп</i>
НАЧ.ОТД.	БРЮСКИЙ	<i>Брюс</i>
Н.КОНСТР.	КОМЕДИКОВ	<i>Комед</i>
П.А.АРХ.	КОМЕДИКОВ	<i>Комед</i>
РУК.ТР.	БЕРАИН	<i>Бер</i>
АРХИП.	МАРТОШИНА	<i>Мар</i>
РУК.ТР.	КОРСУНСКИЙ	<i>Кор</i>
ИНЖЕНЕР	ЗИНЧЕНКО	<i>Зин</i>

СХЕМА 17.  
ЗАПОЛНЕНИЕ ОКОННЫХ ПРОЕМОВ  
ШИРИНОЙ 30 М ПРОФИЛЬНЫМ  
СТЕКЛОМ В ДВА ЯРУСА С ОМ-  
КРЫВАЮЩИМСЯ ОКЛАМЯ ЕДИНУ

СТАЛЬ	ЛЮСТ	ЛЮСТОВ
Р	1	2
ХАРЬКОВСКИЙ ПРОМСТРОИТЕЛЬСКИЙ		

3-3

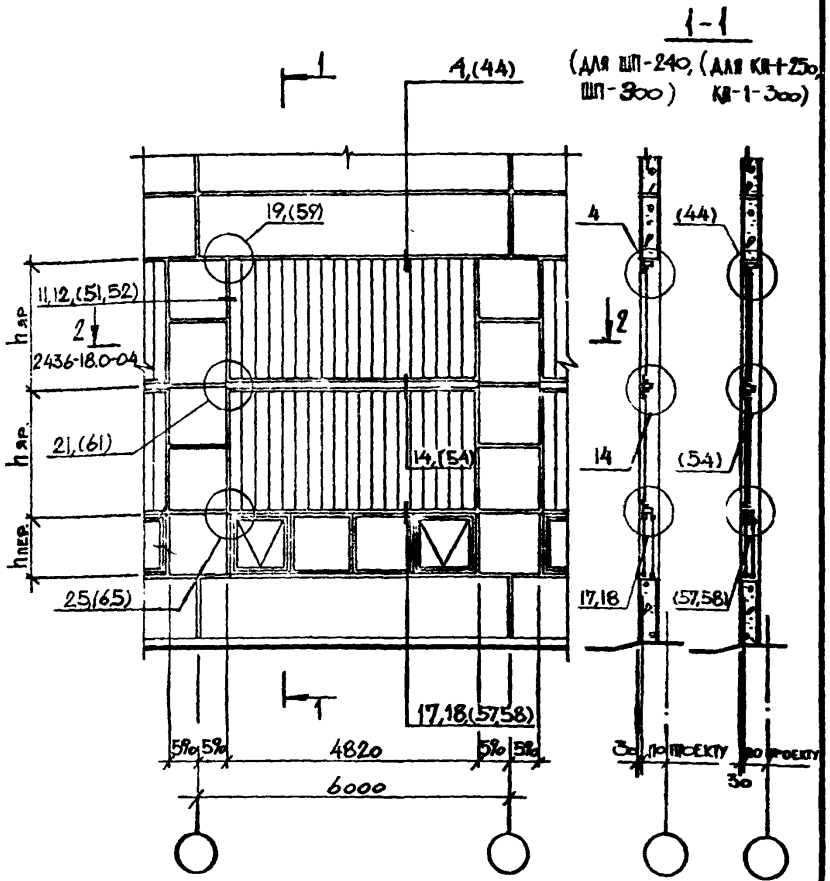


Замаркированные в настоящем документе узлы см. в вып. 1  
 \* РАЗМЕР Δ УСТАНАВЛИВАЕТСЯ В КОНКРЕТНОМ ПРОЕКТЕ В ЗАВИСИМОСТИ ОТ МАРКИ ОКОН  
 КОНСТРУКЦИИ РИГЕЛЕЙ И ОПОРНЫХ КОНСОЛЕЙ (ОК) см. в вып 3

ИНВ. И ПОДП. ПОДПИСЬ И ДАТА ВЫП. ИМБ. И

2.436-18. 0-18

ЛИСТ	2
------	---



В СКОБКАХ ДАНЫ УЗЛЫ ПОМЕЩЕННЫЕ В ВЫП. 2.

ТИП	МОНИИ				
НАЧ.ОМА	БРОДСКИЙ				
Н.КОМПР	КОШЕВНИКОВ				
ГЛА АРХ.	КОШЕВНИКОВ				
РУК.ТР	БЕРЛИН				
АРХИП.	МАРГОЛИНА				
РУК.ТР	КОРСУНСКИЙ				
ИНЖЕНЕР	ЗИНЦЕНКО				

2.436 - 18. 0-19

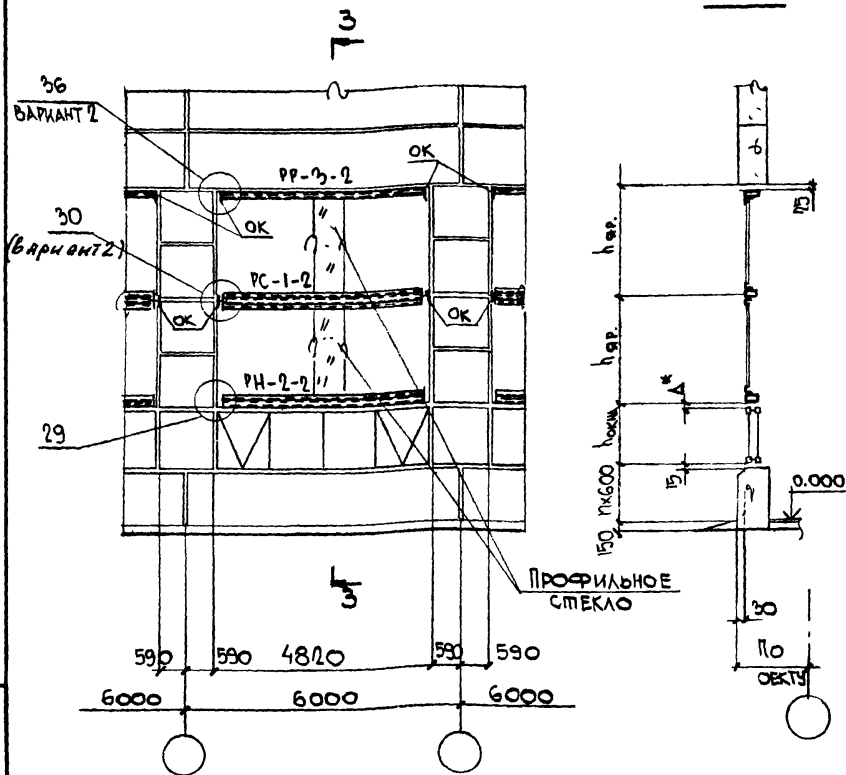
СХЕМА 18.  
ЗАПОЛНЕНИЕ ОКОННЫХ ПРОЕМОВ ШИРИНОЙ 4,8М ПРОФИЛЬНЫМ СТЕКЛОМ В ДВА ЯРУСА С ОТПРЫВАЮЩИМИ ОКНАМИ ВНИЗ

СТАЛ	ЛАНСТ	ЛАНСТОВ
Р	1	2

ХАРЬКОВСКИЙ ПРОМСТРОИПРОЕКТИ



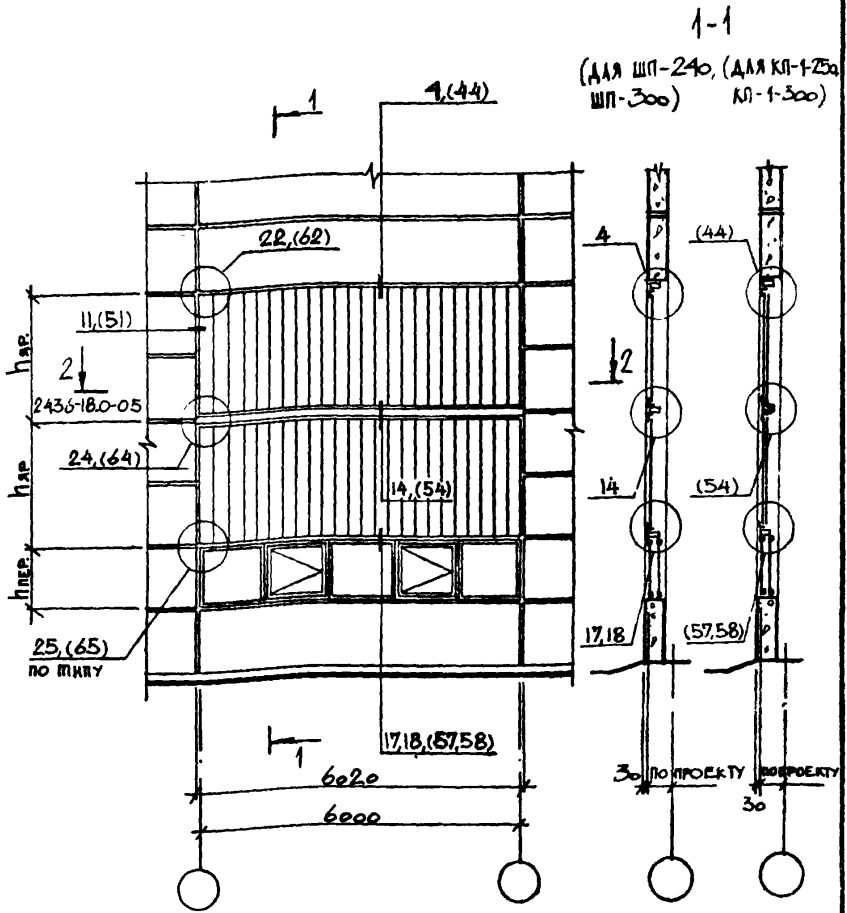
3-3



ЗАМАРКИРОВАННЫЕ В ДАННОМ ДОКУМЕНТЕ УЗЛЫ СМ. ВЫП. 1

\* РАЗМЕР  $\Delta$  УСТАНАВЛИВАЕТСЯ В КОНКРЕТНОМ ПРОЕКТЕ В ЗАВИСИМОСТИ ОТ МАРКИ ОКОН.

КОНСТРУКЦИИ РИГЕЛЕЙ И ОПОРНЫХ КОНСОЛЕЙ (ОК) СМ. В ВЫП. 3



В скобках даны узлы помещенные в вып. 2.

ИЗБ. ПЛОЩ. ПОДЛЕСИЯ И ДАЧА (ЗДАМ. ИРБ. П.)

ТИП	МОНИИ	<i>[Signature]</i>
НАЧ.ОТД	БРОДСКИЙ	<i>[Signature]</i>
Н.КОНТР	КОШЕВНИКОВ	<i>[Signature]</i>
ГЛ.АРХ	КОШЕВНИКОВ	<i>[Signature]</i>
ДУК.ПР	БЕРАКИ	<i>[Signature]</i>
АРХИП	МАРГОЛИНА	<i>[Signature]</i>
ДУК.ТР	КОРСУНСКИЙ	<i>[Signature]</i>
ИНЖЕНЕР	ЗИНЦЕНКО	<i>[Signature]</i>

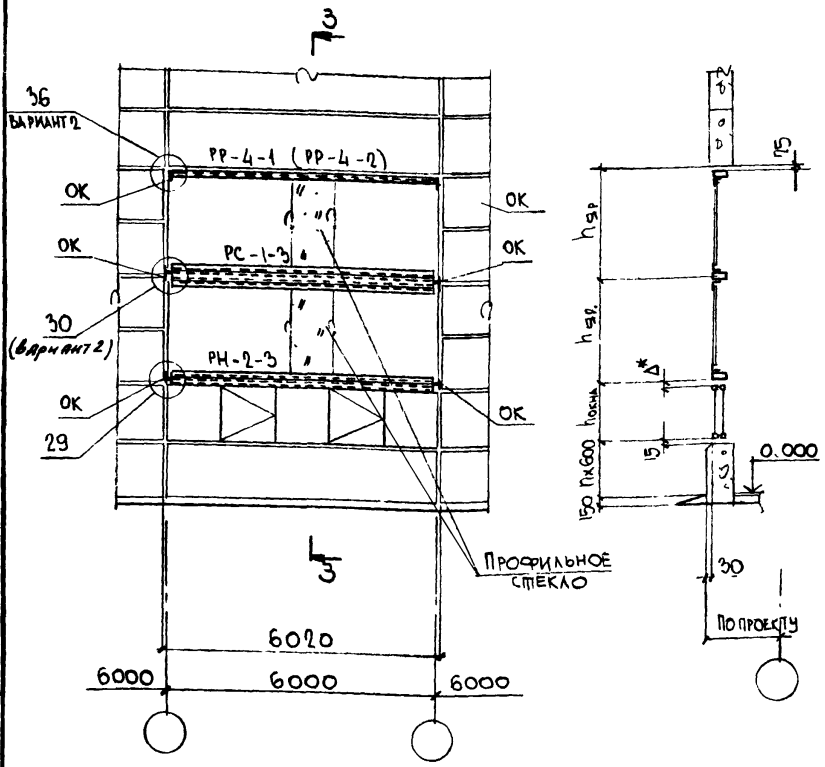
2.436 - 18. 0-20

СХЕМА 19.  
Заполнение оконных проемов шириной 6,0 м профильным стеклом в два яруса с открывающимися окнами внизу.

СТАДИЯ	ЛИСТ	ЛИСТОВ
Р	1	2

ХАРЬКОВСКИЙ ПРОМСТРОИНИИПРОЕКТ

3-3

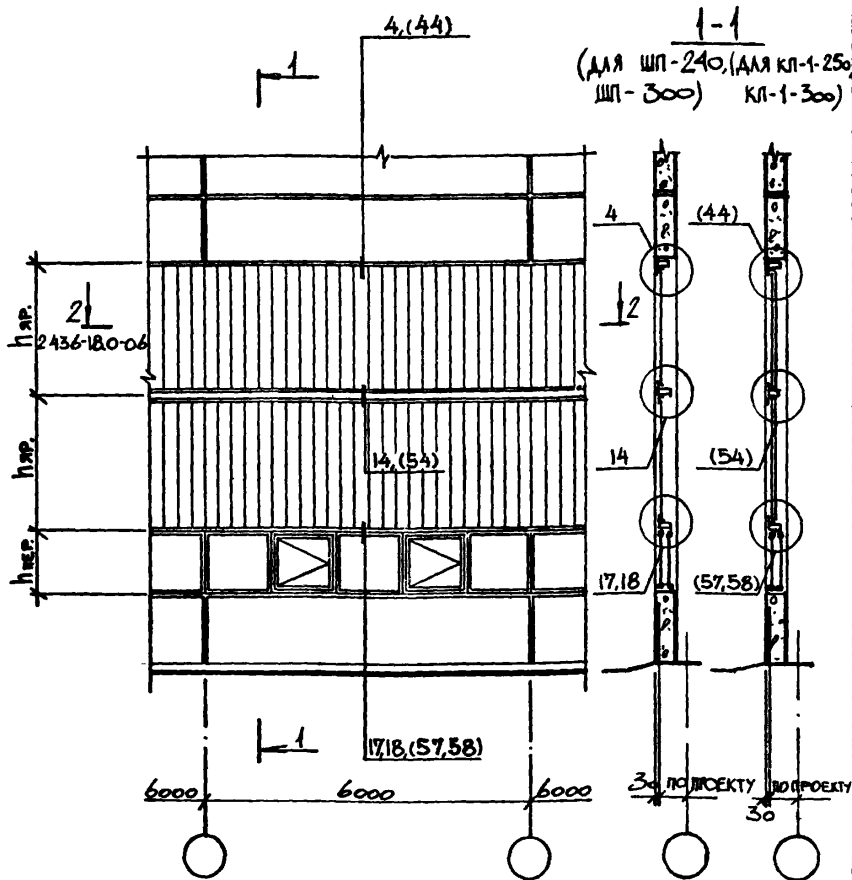


Замаркированные в данном документе узлы см. в вып. 1

\* РАЗМЕР Δ УСТАНАВЛИВАЕТСЯ В КОНКРЕТНОМ ПРОЕКТЕ В ЗАВИСИМОСТИ ОТ МАРКИ ОКОН.

КОНСТРУКЦИИ РИГЕЛЕЙ И ОПОРНЫХ КОНСОЛЕЙ (ОК) см. в вып. 3  
РИГЕЛИ РР ПРИНИМАЮТСЯ ПО НОМЕНКЛАТУРЕ В ЗАВИСИМОСТИ ОТ ВЕТРОВОЙ НАГРУЗКИ.

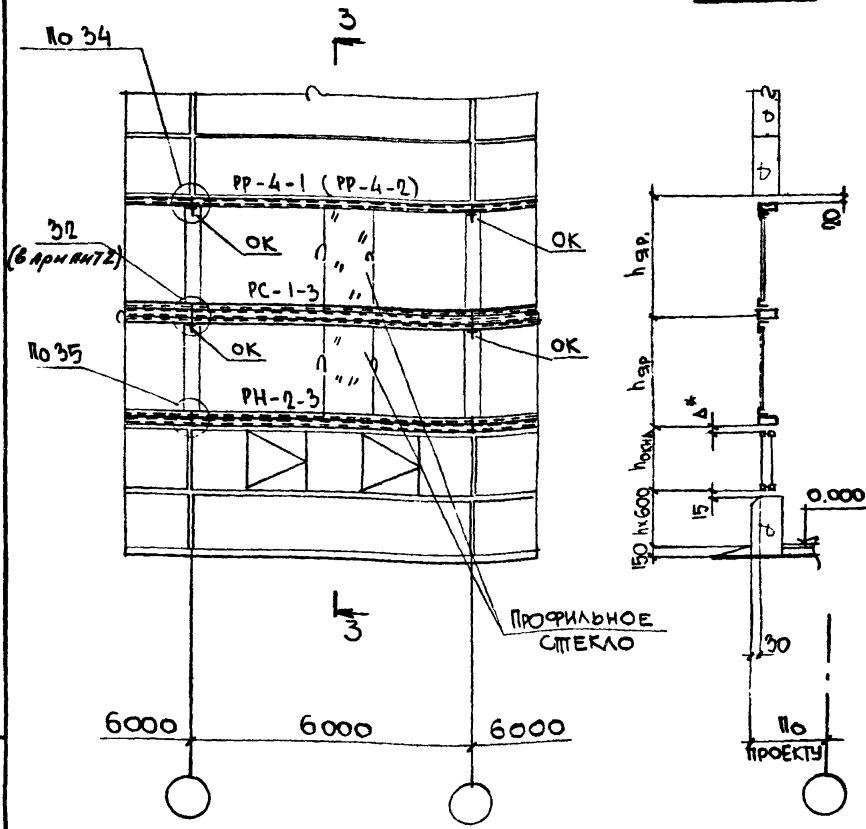
Имя и Подл. Подпись и дата Взам. инв. №



В СКОБКАХ ДАНЫ УЗЛЫ ПОМЕЩЕННЫЕ В ВЫП. 2.

ТИП	МОНИИ	<i>Лонг</i>					
НАЧ.ОТД.	БРОДСКИЙ	<i>Бродский</i>			2.436 - 18. 0-21		
Н.КОНТР.	КОЖЕВНИКОВ	<i>Кожевников</i>					
ГЛА АРХ	КОЖЕВНИКОВ	<i>Кожевников</i>					
РУК.ГР.	БЕРЛИН	<i>Берлин</i>			СХЕМА 20.	СТАДКА	
АРХИТ	МАРГОЛИНА	<i>Марголина</i>			ЗАПОЛНЕНИЕ ОКОННЫХ ЛЕНТОЧНЫХ ПРОЕМОВ ПРОФИЛЬНЫМ СПЕКЛОМ	ЛИСТ	
РУК.ГР.	КОРСУНСКИЙ	<i>Корсунский</i>			В ДВА ЯРУСА С ОТКРЫВАЮЩИМИСЯ ОКНАМИ ВНИЗУ	ЛИСТОВ	
ИНЖЕНЕР	ЗИНЧЕНКО	<i>Зинченко</i>				Р	
						1	
						2	
						ХАРЬКОВСКИЙ ПРОМСТРОИПРОЕКТ	

3 - 3



ЗАМАРКИРОВАННЫЕ В ДАННОМ ДОКУМЕНТЕ УЗЛЫ СМ В ВЫП. 1

\* РАЗМЕР Δ УСТАНАВЛИВАЕТСЯ В КОНКРЕТНОМ ПРОЕКТЕ В ЗАВИСИМОСТИ ОТ МАРКИ ОКОН.

КОНСТРУКЦИИ РИГЕЛЕЙ И ОПОРНЫХ КОНСОЛЕЙ (ОК) СМ. В ВЫП. 3

РИГЕЛИ РР ПРИНИМАТЬ ПО НОМЕНКЛАТУРЕ В ЗАВИСИМОСТИ ОТ ВЕТРОВОЙ НАГРУЗКИ.

2.436-18. 0-21

Лист  
2

ИНВ. И ПОДП. ПОДПИСЬ И ДАТА. ВОЗМ. ИМЕНА

01.07.2011 20

Таблица 3

Комплекующие материалы	Высота проема (внутр), мм	Наименование	Ширина проема, мм					Примечание
			1820	3020	4820	6020	6000 (летта)	
			ШП-240 ШП-300	ШП-240 ШП-300	ШП-240 ШП-300	ШП-240 ШП-300	ШП-240 ШП-300	
Профильное стекло	1800	Марка	ШП-240 ШП-300	ШП-240 ШП-300	ШП-240 ШП-300	ШП-240 ШП-300	ШП-240 ШП-300	
		Длина элемента, мм	1680	1680	1680	1680	1680	
		Количество шт.	7 6	12 10	19 16	24 20	24 20	
		Площадь остекления, м <sup>2</sup>	3,3	5,4	8,7	10,8	10,8	
	2400	Марка	ШП-240 ШП-300	ШП-240 ШП-300	ШП-240 ШП-300	ШП-240 ШП-300	ШП-240 ШП-300	
		Длина элемента, мм	2280	2280	2280	2280	2280	
		Количество шт.	7 6	12 10	19 16	24 20	24 20	
		Площадь остекления, м <sup>2</sup>	4,4	7,2	11,6	14,4	14,4	
	3000	Марка	ШП-240 ШП-300	ШП-240 ШП-300	ШП-240 ШП-300	ШП-240 ШП-300	ШП-240 ШП-300	
		Длина элемента, мм	2880	2880	2880	2880	2880	
		Количество шт.	7 6	12 10	19 16	24 20	24 20	
		Площадь остекления, м <sup>2</sup>	5,5	9,1	14,5	18,1	18,0	

ТИП	Монин	<i>lvz</i>	
Нац. о-та	Бродский	<i>lvz</i>	
И. контр.	Комебник	<i>lvz</i>	
Т.А. арх.	Комебник	<i>lvz</i>	
рук. гр.	Беран	<i>lvz</i>	
архив.	Мартолина	<i>lvz</i>	

2.436-18.0-22

Таблица раскола шедлер  
 #0ГО ПРОФИЛЬНОГО СТЕКЛА  
 ВРЕ ЗАВРАЩЕННЯ ОКОНЬ  
 ПРОЕМОВ В ОДИН ЗРУС

ОШАДНЯ	ЛЮСТ	ЛЮСТОВ
Р		1

**ХАРЬКОВСКИЙ  
 ГОССТРОИТЕЛСКИЙ**

ТАБЛИЦА 4

КОМПЛЕКТУЮЩИЕ МАТЕРИАЛЫ	ВЫСОТА ПРОЕМА (ВРУСА), ММ	НАИМЕНОВАНИЕ	ШИРИНА ПРОЕМА, ММ					ПРИМЕЧАНИЕ
			1820	3020	4820	6020	6000 (ЛЕНТА)	
ПРОФИЛЬНОЕ СТЕКЛО	1800x2	МАРКА	ШП-240 ШП-300	ШП-240 ШП-300	ШП-240 ШП-300	ШП-240 ШП-300	ШП-240 ШП-300	
		ДЛИНА ЭЛЕМЕНТА, ММ	1680	1680	1680	1680	1680	
		КОЛИЧЕСТВО ШП.	14 12	24 20	38 32	48 40	48 40	
		ПЛОЩАДЬ ОСТЕКЛЕНИЯ, М <sup>2</sup>	6,6	10,8	17,4	21,6	21,6	
	2400x2	МАРКА	ШП-240 ШП-300	ШП-240 ШП-300	ШП-240 ШП-300	ШП-240 ШП-300	ШП-240 ШП-300	
		ДЛИНА ЭЛЕМЕНТА, ММ	2280	2280	2280	2280	2280	
		КОЛИЧЕСТВО ШП.	14 12	24 20	38 32	48 40	48 40	
		ПЛОЩАДЬ ОСТЕКЛЕНИЯ, М <sup>2</sup>	8,8	14,4	23,2	28,8	28,8	
	3000x2	МАРКА	ШП-240 ШП-300	ШП-240 ШП-300	ШП-240 ШП-300	ШП-240 ШП-300	ШП-240 ШП-300	
		ДЛИНА ЭЛЕМЕНТА, ММ	2880	2880	2880	2880	2880	
		КОЛИЧЕСТВО ШП.	14 12	24 20	38 32	48 40	48 40	
		ПЛОЩАДЬ ОСТЕКЛЕНИЯ, М <sup>2</sup>	11,0	18,2	29,0	36,2	36,0	

ВЗАИМ. ВЕД. №

ПОДПИСЬ И ДАТА

ИЗМ. № ПОДЛ.

ТИП	МОНИ	<i>Ваня</i>
РАЧОМ	БРОДСКИЙ	<i>Бродский</i>
И КОНТР.	КОЖЕВНИКОВ	<i>Кожевников</i>
ТА. АРХ.	КОЖЕВНИКОВ	<i>Кожевников</i>
РУК ТР.	БЕРЛИН	<i>Берлин</i>
АРХИВ.	МАРТОНИА	<i>Мартоניה</i>

2.436 - 18.0 - 23

ТАБЛИЦА РАСХОДА ШВЕЛЕРНОГО ПРОФИЛЬНОГО СТЕКЛА ПРИ ЗАПОЛНЕНИИ ОКОННЫХ ПРОЕМОВ В ДВА ЯРУСА.

СВЯЗЬ	ЛИСТ	ЛИСТОВ
Р		1

ХАРЬКОВСКИЙ ПРОМСТРОИПРОЕКТИ

Таблица 5

КОМПЛЕКТУЮЩИЕ МАТЕРИАЛЫ	НАИМЕНОВАНИЕ	ШИРИНА ПРОЕМА, мм					ПРИМЕЧАНИЕ
		1820	3020	4820	6020	6000 (КЕНТА)	
РЕЗЬБОВЫЕ - ГАСАКИ ДЛЯ ШВЕЛЕРНОГО СТЕКЛА	МАРКА ПРОФИЛЬНОГО СТЕКЛА	ШП-240 ШП-300	ШП-240 ШП-300	ШП-240 ШП-300	ШП-240 ШП-300	ШП-240 ШП-300	
	КОЛИЧЕСТВО ШП.	14 12	24 20	38 32	48 40	48 40	
	МАССА 1 <sup>го</sup> ЭЛЕМЕНТА КГ	0,25	0,25	0,25	0,25	0,25	
	ИТОГО: МАССА ЭЛЕМЕНТОВ НА ПРОЕМ, КГ	3,5 3,0	6,0 5,0	9,5 8,0	12,0 10,0	12,0 10,0	

ГРУПП	МОНТИ	З	✓
НАЧОТА	БРОДСКИЙ		
ЭКОНТР.	КОЖЕВНИКОВ		
Т.А.АРХ.	КОЖЕВНИКОВ		
ДУК.ТР.	БЕВРАН		
АРХИТ.	МАРГОЛИНА		

2.436 - 18.0-24

ТАБЛИЦА РАСХОДА НАСАДОК  
ПРИ ЗАПОЛНЕНИИ ОКОННЫХ ПРОЕМОВ ШВЕЛЕРНЫМ ПРОФИЛЬНЫМ СТЕКЛОМ В ОДНУ ДРУС.

СТАЛЬ	ЛДСП	ЛДСОВ
2		1
ХАРЬКОВСКИЙ ПРОЕКТОРНО-ИЗЫСКАТЕЛЬСКИЙ		



ТАБЛИЦА 6

КОМПЛЕКТУЮЩИЕ МАТЕРИАЛЫ	НАИМЕНОВАНИЕ	ШИРИНА ПРОЕМА, мм					ПРИМЕЧАНИЕ
		1820	3020	4820	6020	6000 (ЛЕНТА)	
РЕЗЬБОВЫЕ НАСАДКИ ДЛЯ ШВЕЛЕРНОГО СТЕКЛА	МАРКА ПРОФИЛЬНОГО СТЕКЛА	ШП-240 ШП-300	ШП-240 ШП-300	ШП-240 ШП-300	ШП-240 ШП-300	ШП-240 ШП-300	
	КОЛИЧЕСТВО шт.	28 24	48 40	76 64	96 80	96 80	
	МАССА 1 <sup>ГО</sup> ЭЛЕМЕНТА кг	0,25	0,25	0,25	0,25	0,25	
	Итого: МАССА ЭЛЕМЕНТОВ НА ПРОЕМ, кг	7,0	12,0	19,0	24,0	24,0	
		60	10,0	16,0	20,0	20,0	

ИНВ. ПОЛ. ПОЛТАВСЬКА ДАТА ВЗЯТ. ІНВ. П

ГЛП	МОНІН	<i>Смирнов</i>
НАЧ. СЛД	БРОДСКИЙ	<i>Бродский</i>
И. КОМПР	КОШЕВНИКОВ	<i>Косевников</i>
ГЛАВ. АРХ	КОШЕВНИКОВ	<i>Косевников</i>
РУК. ТР.	БЕРАНИ	<i>Берани</i>
АРХИТ.	МАРТОЛОНА	<i>Мартолона</i>

2.436 - 18 0 - 25

ТАБЛИЦА РАСХОДА НАСАДОК ПРИ ЗАПОЛНЕНИИ ОКОННЫХ ПРОЕМОВ ШВЕЛЕРНЫМ ПРОФИЛЬНЫМ СТЕКЛОМ В ДВА ЯРУСА

СТАДІЯ	ЛИСТ	ЛИСТОВ
Р		1
ХАРЬКОВСКИЙ ПРОМСТРОИПРОЕКТ		

Таблица 7

Вариант заделки стоек	Комплекты щитов материалы	Высота проема (яруса), мм	Наименование	Ширина проема, мм					Примечание				
				1820	3020	4820	6020	6000					
				(центры)									
Вариант 1	Прокладки из губчатой резины 307	1800	Марка профильного стекла	ШП-240 ШП-300	ШП-240 ШП-300	ШП-240 ШП-300	ШП-240 ШП-300	ШП-240 ШП-300	Масса прокладок из губчатой резины определена из расчета $\rho = 400 \text{ кг/м}^3$				
			Длина, м	18,0 19,8	30,6 27,0	39,6 37,8	52,2 45,0	43,2 36,0					
			Масса, кг	1,5 1,7	2,6 2,3	3,3 3,2	4,4 3,8	3,6 3,0					
			Марка профильного стекла	ШП-240 ШП-300	ШП-240 ШП-300	ШП-240 ШП-300	ШП-240 ШП-300	ШП-240 ШП-300					
			Длина, м	24,0 26,4	40,8 36,0	52,8 50,4	69,6 60,0	57,6 48,0					
			Масса, кг	2,0 2,2	3,4 3,0	4,4 4,2	5,8 5,0	4,8 4,0					
		3000	Марка профильного стекла	ШП-240 ШП-300	ШП-240 ШП-300	ШП-240 ШП-300	ШП-240 ШП-300	ШП-240 ШП-300					
			Длина, м	30,0 33,0	51,0 45,0	66,0 63,0	87,0 75,0	72,0 60,0					
			Масса, кг	2,5 2,8	4,3 3,8	5,5 5,3	7,3 6,3	6,0 5,0					
			Вариант 2	Прокладки из непереработанного 1-го сорта «Бутипрол-2» ТУ 21-29-26-78	1800	Марка профильного стекла	ШП-240 ШП-300	ШП-240 ШП-300		ШП-240 ШП-300	ШП-240 ШП-300	ШП-240 ШП-300	Масса прокладок «Бутипрол-2» определена из расчета $\rho = 400 \text{ кг/м}^3$
						Длина, м	18,0 19,8	30,6 27,0		39,6 37,8	52,2 45,0	43,2 36,0	
						Масса, кг	1,5 1,7	2,6 2,3		3,3 3,2	4,4 3,8	3,6 3,0	
Марка профильного стекла	ШП-240 ШП-300	ШП-240 ШП-300				ШП-240 ШП-300	ШП-240 ШП-300	ШП-240 ШП-300					
Длина, м	24,0 26,4	40,8 36,0				52,8 50,4	69,6 60,0	57,6 48,0					
Масса, кг	2,0 2,2	3,4 3,0				4,4 4,2	5,8 5,0	4,8 4,0					
3000	Марка профильного стекла	ШП-240 ШП-300			ШП-240 ШП-300	ШП-240 ШП-300	ШП-240 ШП-300	ШП-240 ШП-300					
	Длина, м	30,0 33,0			51,0 45,0	66,0 63,0	87,0 75,0	72,0 60,0					
	Масса, кг	2,5 2,8			4,3 3,8	5,5 5,3	7,3 6,3	6,0 5,0					

Имя, и.ф.о. Подпись и дата

Взам. инв. №

ГРП	Монин	<i>[Signature]</i>
Нац. оп.	Бродский	<i>[Signature]</i>
Н. контр.	Кожевников	<i>[Signature]</i>
М. арх.	Кожевников	<i>[Signature]</i>
Рук. гр.	Берлин	<i>[Signature]</i>
Архит.	Мартошина	<i>[Signature]</i>

2.436 - 18.0 - 26

Таблица расхода прокладок при заполнении оконных проемов швеллерным профильным стеклом в один ярус. Варианты 1, 2	Стандия	Лист	Листов
	Р		1

ХАРЬКОВСКИЙ ПРОМСТРОЙНИИПРОЕКТ

ТАБЛИЦА 8

ВАРИАНТ ЗАДЕЛКИ СТЫКОВ	КОМПЛЕКТУЮЩИЕ МАТЕРИАЛЫ	ВЫСОТА ПРОЕКЦИОННОГО МАТЕРИАЛА, мм	НАИМЕНОВАНИЕ	ШИРИНА ПРОЕМА, мм					ПРИМЕЧАНИЕ	
				1820	3020	4820	6020	6000		
				(СЕНТИ)						
ВАРИАНТЫ 1, 2	ПРОКЛАДКИ ПОРОЗЛОВЫЕ Ø30	1800	МАРКА ПРОФИЛЬНОГО СТЕКЛА	ШП-240 / ШП-300	ШП-240 / ШП-300	ШП-240 / ШП-300	ШП-240 / ШП-300	ШП-240 / ШП-300	МАССА ПАРОИЗОЛЯЦИОННЫХ ПРОКЛАДОК ОПРЕДЕЛЕНА ИЗ РАСЧЕТА $\gamma = 500 \text{ кг/м}^3$	
			ДЛИНА, м	1,8	3,0	4,8	6,0	6,0		
			МАССА, кг	1,1	1,8	2,9	3,6	3,6		
		2400	МАРКА ПРОФИЛЬНОГО СТЕКЛА	ШП-240 / ШП-300	ШП-240 / ШП-300	ШП-240 / ШП-300	ШП-240 / ШП-300	ШП-240 / ШП-300		
			ДЛИНА, м	1,8	3,0	4,8	6,0	6,0		
			МАССА, кг	1,1	1,8	2,9	3,6	3,6		
	3000	МАРКА ПРОФИЛЬНОГО СТЕКЛА	ШП-240 / ШП-300	ШП-240 / ШП-300	ШП-240 / ШП-300	ШП-240 / ШП-300	ШП-240 / ШП-300			
		ДЛИНА, м	1,8	3,0	4,8	6,0	6,0			
		МАССА, кг	1,1	1,8	2,9	3,6	3,6			
	ВАРИАНТЫ 1, 2	МИНЕРАЛЬНАЯ ПЛИТА МЯГКАЯ ГОСТ 9573-82	1800	МАРКА ПРОФИЛЬНОГО СТЕКЛА	ШП-240 / ШП-300	ШП-240 / ШП-300	ШП-240 / ШП-300	ШП-240 / ШП-300		ШП-240 / ШП-300
				КОЛИЧЕСТВО, м <sup>3</sup>	0,014 / 0,009	0,015 / 0,015	0,029 / 0,024	0,030 / 0,030		0,030 / 0,030
				МАССА, кг	1,1 / 0,68	1,1	2,2 / 1,8	2,25 / 2,25		2,25 / 2,25
2400			МАРКА ПРОФИЛЬНОГО СТЕКЛА	ШП-240 / ШП-300	ШП-240 / ШП-300	ШП-240 / ШП-300	ШП-240 / ШП-300	ШП-240 / ШП-300		
			КОЛИЧЕСТВО, м <sup>3</sup>	0,015 / 0,009	0,015 / 0,015	0,030 / 0,024	0,030 / 0,030	0,030 / 0,030		
			МАССА, кг	1,5 / 0,68	1,1	2,25 / 1,8	2,25 / 2,25	2,25 / 2,25		
3000		МАРКА ПРОФИЛЬНОГО СТЕКЛА	ШП-240 / ШП-300	ШП-240 / ШП-300	ШП-240 / ШП-300	ШП-240 / ШП-300	ШП-240 / ШП-300			
		КОЛИЧЕСТВО, м <sup>3</sup>	0,020 / 0,009	0,015 / 0,015	0,032 / 0,024	0,030 / 0,030	0,030 / 0,030			
		МАССА, кг	1,5 / 0,68	1,1	2,4 / 1,8	2,25 / 2,25	2,25 / 2,25			

ИЗМ. КОД. ПОДПИСЬ И ДАТА (ВЗ. А. М. И. В.)

ТИП	МОНИИ	<i>[Signature]</i>
НАЧ. ОП.	БРОДСКИЙ	<i>[Signature]</i>
Н. КОМП.	КОНЕВНИКОВ	<i>[Signature]</i>
ГЛАВ. АРХ.	КОНЕВНИКОВ	<i>[Signature]</i>
РУК. ГР.	БЕРЛИН	<i>[Signature]</i>
АРХИВ.	МАРГОЛИНА	<i>[Signature]</i>

2.436 - 18.0 - 27

ТАБЛИЦА РАСХОДА ПРОКЛАДОК И МИНЕРАЛОВАТНЫХ ПЛИТ ПРИ ЗАПОЛНЕНИИ ОКОННЫХ ПРОЕМОВ ШЕЛЛЕРНЫМ ПРОФИЛЬНЫМ СТЕКЛОМ В ОДИН ЯРУС ВАРИАНТЫ 1, 2.

СТАЛЬЯ	ЛИСТ	ЛИСТОВ
Р		1
ХАРЬКОВСКИЙ ПРОМСТРОЙНИИ ПРОЕКТ		

Таблица 9

Вариант заделки стоек	Комплекующие материалы	Высота проема (груса), мм	Наименование	Ширина проема, мм					Примечание					
				1820	3020	4820	6020	6000 (кента)						
Вариант 1	Прокладки из губчатой резины 30x7	1800x2	Марка профильного стекла	ШП-240 ШП-300	ШП-240 ШП-300	ШП-240 ШП-300	ШП-240 ШП-300	ШП-240 ШП-300	Масса прокладок из губчатой резины определена из расчета $\gamma = 400 \text{ кг/м}^3$					
			Длина, м	36,0 39,6	61,2 54,0	79,2 75,6	104,4 90,0	86,4 72,0						
			Масса, кг	3,0 3,4	5,2 4,6	6,6 6,4	8,8 7,6	7,2 6,0						
		2400x2	Марка профильного стекла	ШП-240 ШП-300	ШП-240 ШП-300	ШП-240 ШП-300	ШП-240 ШП-300	ШП-240 ШП-300		Масса прокладок из губчатой резины определена из расчета $\gamma = 400 \text{ кг/м}^3$				
			Длина, м	48,0 52,8	81,6 72,0	105,6 100,8	139,2 120,0	115,2 96,0						
			Масса, кг	4,0 4,4	6,8 6,0	8,8 8,4	11,6 10,0	9,6 8,0						
		3000x2	Марка профильного стекла	ШП-240 ШП-300	ШП-240 ШП-300	ШП-240 ШП-300	ШП-240 ШП-300	ШП-240 ШП-300			Масса прокладок из губчатой резины определена из расчета $\gamma = 400 \text{ кг/м}^3$			
			Длина, м	60,0 66,0	102,0 90,0	132,0 126,0	174,0 150,0	144,0 120,0						
			Масса, кг	5,0 5,6	8,6 7,6	11,0 10,6	14,6 12,6	12,0 10,0						
		Вариант 2	Прокладки из неперезащитного термостойкого Бупэпрол-27 ту 21-29-26-78	1800x2	Марка профильного стекла	ШП-240 ШП-300	ШП-240 ШП-300	ШП-240 ШП-300				ШП-240 ШП-300	ШП-240 ШП-300	Масса прокладок Бупэпрол-27 определена из расчета $\gamma = 400 \text{ кг/м}^3$
					Длина, м	36,0 39,0	61,2 54,0	79,2 75,6				104,4 90,0	86,4 72,0	
					Масса, кг	3,0 3,4	5,2 4,6	6,6 6,4				8,8 7,6	7,2 6,0	
2400x2	Марка профильного стекла			ШП-240 ШП-300	ШП-240 ШП-300	ШП-240 ШП-300	ШП-240 ШП-300	ШП-240 ШП-300	Масса прокладок Бупэпрол-27 определена из расчета $\gamma = 400 \text{ кг/м}^3$					
	Длина, м			48,0 52,8	81,6 72,0	105,6 100,8	139,2 120,0	115,2 96,0						
	Масса, кг			4,0 4,4	6,8 6,0	8,8 8,4	11,6 10,0	9,6 8,0						
3000x2	Марка профильного стекла			ШП-240 ШП-300	ШП-240 ШП-300	ШП-240 ШП-300	ШП-240 ШП-300	ШП-240 ШП-300		Масса прокладок Бупэпрол-27 определена из расчета $\gamma = 400 \text{ кг/м}^3$				
	Длина, м			60,0 66,0	102,0 90,0	132,0 126,0	174,0 150,0	144,0 120,0						
	Масса, кг			5,0 5,6	8,6 7,6	11,0 10,6	14,6 12,6	12,0 10,0						

Тип	Монин	<i>Монин</i>
Нач. отд.	Бродский	<i>Бродский</i>
Н. контр.	Кожевников	<i>Кожевников</i>
ГЛА ГРХ	Кожевников	<i>Кожевников</i>
ГЛА ГРВ	Берлин	<i>Берлин</i>
Архип	Марголина	<i>Марголина</i>

2.436 - 18.0 - 28			
Таблица расхода прокладок при заполнении оконных проемов швеллерным профильным стеклом в два яруса. Варианты 1,2.	Сталей	Лист	Листов
	Р		1
ХАРЬКОВСКИЙ ПРОМСТРОЙНИКПРОЕКТ			

Таблица 10

Варианты 1,2	Высота проема (яруса), мм	Наименование	Ширина проема, мм					Примечание
			1820	3020	4820	6020	6000 (лента)	
Варианты 1,2	1800 x 2	Марка профильного стекла	ШП-240 ШП-300	ШП-240 ШП-300	ШП-240 ШП-300	ШП-240 ШП-300	ШП-240 ШП-300	Масса парозоловых прокладок определена из расчета $\mu = 500 \text{ кг/м}^3$
		Длина, м	1,8	3,0	4,8	6,0	6,0	
		Масса, кг	1,1	1,8	2,9	3,6	3,6	
	2400 x 2	Марка профильного стекла	ШП-240 ШП-300	ШП-240 ШП-300	ШП-240 ШП-300	ШП-240 ШП-300	ШП-240 ШП-300	
		Длина, м	1,8	3,0	4,8	6,0	6,0	
		Масса, кг	1,1	1,8	2,9	3,6	3,6	
	3000 x 2	Марка профильного стекла	ШП-240 ШП-300	ШП-240 ШП-300	ШП-240 ШП-300	ШП-240 ШП-300	ШП-240 ШП-300	
		Длина, м	1,8	3,0	4,8	6,0	6,0	
		Масса, кг	1,1	1,8	2,9	3,6	3,6	
Варианты 1,2	1800 x 2	Марка профильного стекла	ШП-240 ШП-300	ШП-240 ШП-300	ШП-240 ШП-300	ШП-240 ШП-300	ШП-240 ШП-300	
		Количество, м <sup>3</sup>	0,028 0,018	0,03 0,03	0,058 0,048	0,06 0,06	0,06 0,06	
		Масса, кг	2,2 1,36	2,2 2,2	4,4 3,6	4,5 4,5	4,5 4,5	
	2400 x 2	Марка профильного стекла	ШП-240 ШП-300	ШП-240 ШП-300	ШП-240 ШП-300	ШП-240 ШП-300	ШП-240 ШП-300	
		Количество, м <sup>3</sup>	0,03 0,018	0,03 0,03	0,06 0,048	0,06 0,06	0,06 0,06	
		Масса, кг	2,2 1,36	2,2 2,2	4,5 3,6	4,5 4,5	4,5 4,5	
	3000 x 2	Марка профильного стекла	ШП-240 ШП-300	ШП-240 ШП-300	ШП-240 ШП-300	ШП-240 ШП-300	ШП-240 ШП-300	
		Количество, м <sup>3</sup>	0,04 0,018	0,03 0,03	0,064 0,048	0,06 0,06	0,06 0,06	
		Масса, кг	3,0 1,36	2,2 2,2	4,8 3,6	4,5 4,5	4,5 4,5	

ИЗВ. В ПОДА. ПРОЕКТА И ДАТА ВЗАИМН. В

Тип	Монин	
Нач. отд.	Бродский	
Н. контр.	Кожевников	
Гл. арх.	Кожевников	
Рук. тр.	Берлин	
Архит.	Мартолина	

2.436 - 18.0-29

Таблица расхода прокладок и минераловатных плит при заполнении оконных проемов швеллерным профильным стеклом в два яруса.  
Варианты 1,2.

Склад	Лист	Листов
Р		1

ХАРЬКОВСКИЙ ПРОМСТРОЙНИИПРОЕКТ

Таблица II

Вариант задания списков	Комплекующие материалы	Высота проема (зруса), мм	Наименование	Ширина проема, мм					Примечание
				1820	3020	4820	6020	6000 (АКЦИЯ)	
Вариант I	Термозащитные маски	1800	Марка профильного стекла	240/300	240/300	240/300	240/300	240/300	
			Масса, кг	1,7 / 1,3	2,7 / 2,2	4,3 / 3,5	5,4 / 4,3	5,4 / 4,3	
		2400	Марка профильного стекла	240/300	240/300	240/300	240/300	240/300	
			Масса, кг	2,2 / 1,7	3,6 / 2,9	5,8 / 4,6	7,2 / 5,8	7,2 / 5,8	
		3000	Марка профильного стекла	240/300	240/300	240/300	240/300	240/300	
			Масса, кг	2,7 / 2,2	4,5 / 3,6	7,2 / 5,8	9,0 / 7,2	9,8 / 7,2	
	Клей 88-Н	1800	Марка профильного стекла	240/300	240/300	240/300	240/300	240/300	
			Масса, кг	0,5 / 0,4	0,8 / 0,7	1,3 / 1,2	1,6 / 1,4	1,6 / 1,4	
		2400	Марка профильного стекла	240/300	240/300	240/300	240/300	240/300	
			Масса, кг	0,7 / 0,6	1,1 / 0,9	1,7 / 1,6	2,2 / 1,9	2,2 / 1,9	
		3000	Марка профильного стекла	240/300	240/300	240/300	240/300	240/300	
			Масса, кг	0,8 / 0,7	1,4 / 1,2	2,2 / 1,9	2,7 / 2,3	2,7 / 2,3	

Тип	Монин	<i>Лавин</i>
Нач. отд.	Бродский	<i>Лавин</i>
Н. констр.	Кожевников	<i>Лавин</i>
Гл. арх.	Кожевников	<i>Лавин</i>
Рук. тр.	Берлин	<i>Лавин</i>
Архив	Марголина	<i>Лавин</i>

2.436 - 18.0 - 30

Таблица расхода термозащитных маскок и клея при заделке оконных проемов шведскими профильными стеклами в один ярус.  
Вариант I.

Склад	ЛСМ	ЛСРВ
Р		1
ХАРЬКОВСКИЙ ПРОЕКТОПРОЕКТ		

Таблица 12

Вариант балкона	Конструктивные материалы	Высота проема (яруса), мм	Наименование	Ширина проема, мм					Примечание
				1820	3020	4820	6020	6000 (летит)	
				1800	2400	3000	1800	2400	
Вариант 2	Уайт-спирит	1800	Марка профиля НОТО СМЕКАА	18-24 11-300	18-24 11-300	18-24 11-300	18-24 11-300	18-24 11-300	
			Масса, кг	0,16 0,15	0,27 0,24	0,43 0,39	0,54 0,49	0,54 0,49	
		2400	Марка профиля НОТО СМЕКАА	18-24 11-300	18-24 11-300	18-24 11-300	18-24 11-300	18-24 11-300	
			Масса, кг	0,22 0,20	0,36 0,33	0,58 0,52	0,72 0,65	0,72 0,65	
		3000	Марка профиля НОТО СМЕКАА	18-24 11-300	18-24 11-300	18-24 11-300	18-24 11-300	18-24 11-300	
			Масса, кг	0,27 0,25	0,45 0,41	0,72 0,65	0,90 0,81	0,90 0,81	
	Клей 88-Н	1800	Марка профиля НОТО СМЕКАА	18-24 11-300	18-24 11-300	18-24 11-300	18-24 11-300	18-24 11-300	
			Масса, кг	0,16 0,15	0,27 0,24	0,43 0,39	0,54 0,49	0,54 0,49	
		2400	Марка профиля НОТО СМЕКАА	18-24 11-300	18-24 11-300	18-24 11-300	18-24 11-300	18-24 11-300	
			Масса, кг	0,22 0,20	0,36 0,33	0,58 0,52	0,72 0,65	0,72 0,65	
		3000	Марка профиля НОТО СМЕКАА	18-24 11-300	18-24 11-300	18-24 11-300	18-24 11-300	18-24 11-300	
			Масса, кг	0,27 0,25	0,45 0,41	0,72 0,65	0,90 0,81	0,90 0,81	

№ п. табл. Подпись и дата В.В. Ч. № 2

Г.И.И.	МОНЯ	<i>[Signature]</i>
И.И.О.И.	БРОДСКИЙ	<i>[Signature]</i>
И.И.К.И.И.	КОМЕВИКОВ	<i>[Signature]</i>
Г.И.А.Д.З.	КОМЕВИКОВ	<i>[Signature]</i>
Р.У.К.Р.	БЕРАЩ	<i>[Signature]</i>
А.Р.Х.И.И.	МАРТОСЯКА	<i>[Signature]</i>

2.436 - 18.0-31

Таблица расхода уайт-спирита и клея при заделке оконных проемов в балконах профальным стеклом в один ярус. Вариант 2.

Склад	Лист	Листов
Р		1

ХАРЬКОВСКИЙ ПРОМСТРОЙПРОЕКТ

Таблица 13

Вариант заделки стыков	Комплекующие материалы	Высота проема (яруса), мм	Наименование	Ширина проема, мм					Примечание
				1820	3020	4820	6020	6000 (ленка)	
Вариант I	Термезирующие мастики	1800 x 2	Марка профильного стекла	ШП-240 ШП-300	ШП-240 ШП-300	ШП-240 ШП-300	ШП-240 ШП-300	ШП-240 ШП-300	
			Масса, кг	3,4 2,6	5,4 4,4	8,6 7,0	10,8 8,6	10,8 8,6	
		2400 x 2	Марка профильного стекла	ШП-240 ШП-300	ШП-240 ШП-300	ШП-240 ШП-300	ШП-240 ШП-300	ШП-240 ШП-300	
			Масса, кг	4,4 3,4	7,2 5,8	11,6 9,2	14,4 11,6	14,4 11,6	
		3000 x 2	Марка профильного стекла	ШП-240 ШП-300	ШП-240 ШП-300	ШП-240 ШП-300	ШП-240 ШП-300	ШП-240 ШП-300	
			Масса, кг	5,4 4,4	9,0 7,2	14,4 11,6	18,0 14,4	19,6 14,4	
	Клей 88-II	1800 x 2	Марка профильного стекла	ШП-240 ШП-300	ШП-240 ШП-300	ШП-240 ШП-300	ШП-240 ШП-300	ШП-240 ШП-300	
			Масса, кг	1,0 0,8	1,6 1,4	2,6 2,4	3,2 2,8	3,2 2,8	
		2400 x 2	Марка профильного стекла	ШП-240 ШП-300	ШП-240 ШП-300	ШП-240 ШП-300	ШП-240 ШП-300	ШП-240 ШП-300	
			Масса, кг	1,4 1,2	2,2 1,8	3,4 3,2	4,4 3,8	4,4 3,8	
		3000 x 2	Марка профильного стекла	ШП-240 ШП-300	ШП-240 ШП-300	ШП-240 ШП-300	ШП-240 ШП-300	ШП-240 ШП-300	
			Масса, кг	1,6 1,4	2,8 2,4	4,4 3,8	5,4 4,6	5,4 4,6	

Состав: В. К. Д. А. П. 135. А. Ч. В. И.

Гип	Монин	<i>Монин</i>
И.ч.отд	Бродский	<i>Бродский</i>
И.контр.	Кожевников	<i>Кожевников</i>
Гл. арх.	Кожевников	<i>Кожевников</i>
Рук.гр.	Бердан	<i>Бердан</i>
Архив.	Марголина	<i>Марголина</i>

2.436 - 18.0-32

Таблица расхода термезирующих мастик и клея при заполнении оконных проемов швеллерным профильным стеклом в два яруса.

Стация	Лист	Листов
Р		1
ХАРЬКОВСКИЙ ПРОМСТРОИПРОЕКТ		



Таблица 14

Вариант задел к/к стыков	Комплекующие материалы	Высота проема (яруса), мм	Наименование	Ширина проема, мм					Примечание
				1820	3020	4820	6020	6000 (лента)	
				ШП-240 ШП-300	ШП-240 ШП-300	ШП-240 ШП-300	ШП-240 ШП-300	ШП-240 ШП-300	
Вариант 2	Уайт-спирит	1800x2	Марка профильного стекла	ШП-240 ШП-300	ШП-240 ШП-300	ШП-240 ШП-300	ШП-240 ШП-300	ШП-240 ШП-300	
			Масса, кг	0,32 0,30	0,54 0,48	0,86 0,78	1,08 0,98	1,08 0,98	
		2400x2	Марка профильного стекла	ШП-240 ШП-300	ШП-240 ШП-300	ШП-240 ШП-300	ШП-240 ШП-300	ШП-240 ШП-300	
			Масса, кг	0,44 0,40	0,72 0,66	1,16 1,04	1,44 1,30	1,44 1,30	
		3000x2	Марка профильного стекла	ШП-240 ШП-300	ШП-240 ШП-300	ШП-240 ШП-300	ШП-240 ШП-300	ШП-240 ШП-300	
			Масса, кг	0,54 0,50	0,90 0,82	1,44 1,30	1,80 1,62	1,80 1,62	
	Клей 88-Н (ТУ 36-105/061-82)	1800x2	Марка профильного стекла	ШП-240 ШП-300	ШП-240 ШП-300	ШП-240 ШП-300	ШП-240 ШП-300	ШП-240 ШП-300	
			Масса, кг	0,32 0,30	0,54 0,48	0,86 0,78	1,08 0,98	1,08 0,98	
		2400x2	Марка профильного стекла	ШП-240 ШП-300	ШП-240 ШП-300	ШП-240 ШП-300	ШП-240 ШП-300	ШП-240 ШП-300	
			Масса, кг	0,44 0,40	0,72 0,66	1,08 1,04	1,44 1,30	1,44 1,30	
		3000x2	Марка профильного стекла	ШП-240 ШП-300	ШП-240 ШП-300	ШП-240 ШП-300	ШП-240 ШП-300	ШП-240 ШП-300	
			Масса, кг	0,54 0,50	0,90 0,82	1,44 1,30	1,80 1,62	1,80 1,62	

Взам. инв. №

Подпись и дата

Инв. № подл.

Гип	Монин	<i>Монин</i>
Нач. отд.	Бродский	<i>Бродский</i>
Н. комп.	Кожевников	<i>Кожевников</i>
Гл. арх.	Кожевников	<i>Кожевников</i>
Рук. гр.	Берлин	<i>Берлин</i>
Архит.	Марголина	<i>Марголина</i>

2.436 - 18.0-33

Таблица расхода уайт-спирита и клея при заполнении оконных проемов швеллерным профильным стеклом в два яруса.  
Вариант 2.

Стандия	Л.СМ	Л.СМОВ
Р		1

ХАРЬКОВСКИЙ  
ПРОМСТРОЙНИИПРОЕКТ

Таблица 15

Конструктивные материалы	Высота проема (яруса) мм	Наименование	Ширина проема, мм					Примечание
			1820	3020	4820	6020	6000 (лента)	
Профильное стекло	1800	Марка	КП-1-250		КП-1-300			
		Длина элемента мм	1680	1680	1680	1680	1680	
		Количество штук	7 / 6	12 / 10	17 / 16	24 / 20	24 / 20	
		Площадь остекления м <sup>2</sup>	3,3	5,4	8,7	10,8	10,8	
	2400	Марка	КП-1-250		КП-1-300			
		Длина элемента мм	2280	2280	2280	2280	2280	
		Количество шт.	7 / 6	12 / 10	17 / 16	24 / 20	24 / 20	
		Площадь остекления м <sup>2</sup>	4,4	7,2	11,6	14,4	14,4	
	3000	Марка	КП-1-250		КП-1-300			
		Длина элемента мм	2880	2880	2880	2880	2880	
		Количество шт.	7 / 6	12 / 10	17 / 16	24 / 20	24 / 20	
		Площадь остекления м <sup>2</sup>	5,5	9,1	14,5	18,1	18,0	
	3600	Марка	КП-1-250		КП-1-300			
		Длина элемента мм	3480	3480	3480	3480	3480	
		Количество шт.	7 / 6	12 / 10	17 / 16	24 / 20	24 / 20	
		Площадь остекления м <sup>2</sup>	6,6	10,9	17,4	21,7	21,6	

Инв. № подл. Подпись и дата. Взам. инв. №

Гип	Монин	<i>Монин</i>
Нач. отд.	Бродский	<i>Бродский</i>
Н.контр.	Комзвников	<i>Комзвников</i>
П. арх.	Комзвников	<i>Комзвников</i>
Рук. гр.	Берлин	<i>Берлин</i>
Архив.	Груинка	<i>Груинка</i>

2.436 - 18.0 - 34

Таблица расхода коровчатого профильного стекла при за-полнении оконных проемов в один ярус

Стекло	Лист	Листов
Р		1
ХАРЬКОВСКИЙ ПРОМСТРОЙНИКПРОЕКТ		

Таблица 16

Комплекующие материалы (ГРУСА) мм	Высота проема (ГРУСА) мм	Наименование	Ширина проема, мм					Примечание
			1820	3020	4820	6020	6000 (ЛЕНТА)	
Профильное стекло	1800 x 2	Марка	КП-1-250		КП-1-300			
		Длина элемента, мм	1680	1680	1680	1680	1680	
		Количество шт.	14 / 12	24 / 20	38 / 32	48 / 40	48 / 40	
		Площадь остекления, м <sup>2</sup>	4,6	10,8	17,4	21,6	21,6	
	2400 x 2	Марка	КП-1-250		КП-1-300			
		Длина элемента, мм	2280	2280	2280	2280	2280	
		Количество шт.	14 / 12	24 / 20	38 / 32	48 / 40	48 / 40	
		Площадь остекления, м <sup>2</sup>	8,8	14,4	23,2	28,8	28,8	
	3000 x 2	Марка	КП-1-250		КП-1-300			
		Длина элемента, мм	2880	2880	2880	2880	2880	
		Количество шт.	14 / 12	24 / 20	38 / 32	48 / 40	48 / 40	
		Площадь остекления, м <sup>2</sup>	11,0	18,2	29,0	36,2	36,0	
3600 x 2	Марка	КП-1-250		КП-1-300				
	Длина элемента, мм	3480	3480	3480	3480	3480		
	Количество шт.	14 / 12	24 / 20	38 / 32	48 / 40	48 / 40		
	Площадь остекления, м <sup>2</sup>	15,2	21,8	34,8	43,4	43,2		

Имя и подл. Подпись и дата

ГМП	Монин	<i>[Signature]</i>
Нач. отд.	Бродский	
Нач. отд.	Ковыльников	<i>[Signature]</i>
П. арх.	Ковыльников	<i>[Signature]</i>
Рук. пр.	Берлин	<i>[Signature]</i>
Архив.	Грунина	<i>[Signature]</i>

2.436 - 18.0 - 35

Таблица расхода коробчатого профильного стекла при за-полнении оконных проемов в два яруса

Стакан	Лист	Листов
Р		1
ХАРЬКОВСКИЙ ПРОМСТРОИНИНПРОЕКТ		

Таблица 17

КОМПЛЕКТУЮЩИЕ МАТЕРИАЛЫ	НАИМЕНОВАНИЕ	ШИРИНА ПРОЕМА, мм					ПРИМЕЧАНИЕ
		1820	3020	4820	6020	6000 АГЕНТА	
РЕЗНОВЫЕ НАСАДКИ ДЛЯ КОРОВЧАТОГО СТЕКЛА	МАРКА ПРОФИЛЬНОГО СТЕКЛА	КП-1 - 250					
		КП-1-300					
	КОЛИЧЕСТВО ШТ.	14 7	24 20	38 32	48 40	48 40	
	МАССА 1 <sup>го</sup> ЭЛЕМЕНТА кг	0.25	0.25	0.25	0.25	0.25	
	Итого: МАССА ЭЛЕМЕНТОВ НА ПРОЕМ, кг	35 30	60 50	75 8	12 10	12 10	

ГМП	МОНИИ	<i>[Signature]</i>
НАЧ. ОФД	БОРОДСКИЙ	<i>[Signature]</i>
И. КОМПЛ.	КОШЕВНИКОВ	<i>[Signature]</i>
ГЛА. АРХ.	КОШЕВНИКОВ	<i>[Signature]</i>
РУК. ГР.	БЕРАИН	<i>[Signature]</i>
АРХИТ.	ГРУНИНА	<i>[Signature]</i>

2.436 - 18.0 - 36

ТАБЛИЦА РАСХОДА НАСАДОК ПРИ  
ЗАКОНЧЕНИИ ОКОННЫХ ПРОЕМОВ  
КОРОВЧАТЫМ ПРОФИЛЬНЫМ  
СТЕКЛОМ В ОДНУ СТУПЕНЬ.

СТАДИИ	АНСТ	АНСМОВ
Р		1
ХАРЬКОВСКИЙ ПРОМСТРОЙНИКПРОЕКТ		

Таблица 18

Комплекующие материалы	Наименование	Ширина проема, мм					Примечание
		1820	3020	4820	6020	6000 лентка	
Разные виды насадок для коробчатого стекла	Марка профильного стекла	КП-1-250					
	Количество шт.	КП-1-300					
	Масса 1 <sup>го</sup> элемента, кг	28 24	48 40	76 64	92 80	96 80	
	Итого: масса элементов на проем, кг	7,0 6,0	12,0 19,0	17,0 16,0	24,0 20,0	24,0 20,0	

Изм. и подл. Подпись к д.д.д. В.С.М. И.В.М.

ГМП	Монин	<i>Монин</i>
Нач. отд.	Бродский	<i>Бродский</i>
И. контр.	Кожевников	<i>Кожевников</i>
Гл. асх.	Кожевников	<i>Кожевников</i>
Рук. пр.	Берлин	<i>Берлин</i>
Арх. пр.	Грунина	<i>Грунина</i>

2.436 - 18.0-37

Таблица расхода насадок при заполнении оконных проемов коробчатым профильным стеклом в два яруса

Склад	Лист	Листов
Р		1
ХАРЬКОВСКИЙ ПРОМСПРОЙНИПРОЕКТ		

Таблица 19

Вариант заделки стыков	Комплекующие материалы	Высота профиля (гирсы), мм	Наименование	Ширина проема, мм					Примечание
				1820	3020	4820	6020	6000 (линия)	
Вариант 1	Прокладки из губчатой резины 30х7	1800	Марка профильного стекла	КП-1-250					Масса прокладок из губчатой резины определена в расчете $\gamma = 400 \text{ кг/м}^3$
			Длина, м	18,0	34,2	39,6	55,8	43,2	
			Масса, кг	1,5	2,7	3,4	4,7	3,7	
				2,0	2,6	3,5	4,1	3,1	
				КП-1-300					
				23,4	30,6	41,4	48,6	36,0	
		2400	Марка профильного стекла	КП-1-250					
			Длина, м	24,0	45,6	52,8	74,4	57,6	
			Масса, кг	2,0	3,8	4,4	6,2	4,8	
				2,6	3,4	4,6	5,4	4,0	
				КП-1-300					
				31,2	40,8	53,2	61,8	48,0	
3000	Марка профильного стекла	КП-1-250							
	Длина, м	30,0	57,0	66,0	73,0	72,0			
	Масса, кг	2,5	4,8	5,5	7,8	6,0			
		3,3	4,3	5,8	6,8	5,0			
		КП-1-300							
		37,0	51,0	67,0	81,0	69,0			
3600	Марка профильного стекла	КП-1-250							
	Длина, м	36,0	68,4	77,2	111,6	86,4			
	Масса, кг	3,0	5,7	6,7	9,4	7,3			
		5,9	5,1	7,0	8,2	6,0			
		КП-1-300							
		46,8	61,2	82,8	97,2	72,0			

Гип	Монин	<i>[Signature]</i>
Нач. отд.	Бродский	<i>[Signature]</i>
Н.контр.	Кожевников	<i>[Signature]</i>
Гл. архит.	Кожевников	<i>[Signature]</i>
Рук. гр.	Берлин	<i>[Signature]</i>
Архит.	Грунина	<i>[Signature]</i>

2.436 - 18. О-38

Таблица расхода прокладок при заполнении оконных проемов коробчатым профильным стеклом в один ярус.

См. л. 101	Лист	Листов
		1
ХАРЬКОВСКИЙ ПРОМСТРОИНИИПРОЕКТИ		

Таблица 20

ВАРИАНТ ЗА-ДЕЛКИ СПЕСОБ	КОМПЛЕКТУЮЩИЕ МАТЕРИАЛЫ	НАИМЕНОВАНИЕ	ШИРИНА ПРОЕМА, мм					ПРИМЕЧАНИЕ	
			1820	3020	4820	6020	6000 (НЕТКА)		
ВАРИАНТ 2	ПРОКЛАДКИ ИЗ НЕПЕРЕДЕЛОГО ПЕРМЕТИКА «БУТЭПРОЛ-2» ТУ 21-29-26-78	1800	МАРКА ПРОФИЛЬНОГО СЕКЛА	КП-1-250		КП-1-300			МАССА ПРОКЛАДКИ ИЗ «БУТЭПРОЛ-2» ОПРЕДЕЛЕНА ИЗ РАСЧЕТА $\delta = 400 \text{ м}^2/\text{м}^3$
			ДЛИНА, м	18,0 234	34,2 30,6	57,6 41,4	58,8 48,0	43,2 36,0	
		МАССА, кг	15 2,0	27 2,6	34 3,5	47 -	37 3,1		
		2400	МАРКА ПРОФИЛЬНОГО СЕКЛА	КП-1-250		КП-1-300			
			ДЛИНА, м	24,0 31,2	45,6 40,8	52,8 55,2	74,4 64,8	57,6 48,0	
		МАССА, кг	2,0 2,6	3,8 3,4	4,4 4,6	6,2 5,4	4,8 4,0		
	3000	МАРКА ПРОФИЛЬНОГО СЕКЛА	КП-1-250		КП-1-300				
		ДЛИНА, м	30,0 39,0	57,0 51,0	66,0 69,0	93,0 81,0	72,0 60,0		
	МАССА, кг	2,5 3,3	4,8 4,3	5,5 5,8	7,8 6,8	6,0 5,0			
	3600	МАРКА ПРОФИЛЬНОГО СЕКЛА	КП-1-250		КП-1-300				
		ДЛИНА, м	36,0 46,8	68,4 61,2	79,2 82,8	111,6 97,2	86,4 72,0		
	МАССА, кг	3,0 3,9	5,7 5,1	6,7 7,0	9,4 8,2	7,5 6,0			

ИМЯ И ПОДА.: ПОДПИСЬ И ДАТА: ЕЗАР, ИМБ.И

ГЛП	МОНИ		2.436-18.0-39	ТАБЛИЦА РАСХОДА ПРОКЛАДОК ИЗ НЕПЕРЕДЕЛОГО ПЕРМЕТИКА «БУТЭПРОЛ-2» ПРИ ЗАКОНЧЕННИ ОКОНЫХ ПРОЕМОМ КОРОВНАЛЫМ ПРОФИЛЬНЫМ СЕКЛОМ В ОДНІ ВРАС.	СТААНЯ	ЛІСТ	ЛІСТОВ
НАНОША	БРОСКИЙ				Р		1
И.КОШЕР	КОРЕНЬКОВ						
ГЛ. АРХИТ	КОРЕНЬКОВ						
РУК. ГР.	БЕРАКН						
АРХ. И. В.	ПРУНИНА						
					ХАРЬКОВСКИЙ ПРОМСТРОИНИПРОЕКТИ		

Таблица 21

ВАРИАНТ ЗАДЕК Ю СТЫКОВ	КОМПЛЕКТУЮЩЕ МАТЕРИАЛЫ	ВЫСОТА ПРОЕМА (БРУСА), мм	ШИРИНА ПРОЕМА, мм					ПРИМЕЧАНИЕ	
			1820	3020	4320	6020	6000 (ЛЕНТА)		
ВАРИАНТЫ 1,2	МИНЕРАЛОВАТНАЯ ПАНЕЛЬ МЯГКАЯ δ = 75 кг/м³ ГОСТ 7573-82	1800	МАРКА ПРОФИЛЬНОГО СТЕКЛА		КП-1-250		КП-1-300		
			КОЛИЧЕСТВО, м³		0,018 0,013	0,022 0,022	0,041 0,036	0,044 0,044	0,044 0,044
			МАССА, кг		1,35 0,98	1,45 1,45	3,1 2,7	3,3 3,3	3,3 3,3
		2400	МАРКА ПРОФИЛЬНОГО СТЕКЛА		КП-1-250		КП-1-300		
			КОЛИЧЕСТВО, м³		0,019 0,013	0,022 0,022	0,042 0,036	0,044 0,044	0,044 0,044
			МАССА, кг		1,43 0,98	1,45 1,45	3,2 2,7	3,3 3,3	3,3 3,3
		3000	МАРКА ПРОФИЛЬНОГО СТЕКЛА		КП-1-250		КП-1-300		
			КОЛИЧЕСТВО, м³		0,024 0,013	0,022 0,022	0,044 0,036	0,044 0,044	0,044 0,044
			МАССА, кг		1,8 0,98	1,65 1,65	3,3 2,7	3,3 3,3	3,3 3,3
		3600	МАРКА ПРОФИЛЬНОГО СТЕКЛА		КП-1-250		КП-1-300		
			КОЛИЧЕСТВО, м³		0,027 0,013	0,022 0,022	0,046 0,036	0,044 0,044	0,044 0,044
			МАССА, кг		2,0 0,98	1,65 1,65	3,5 2,7	3,3 3,3	3,3 3,3

ИЗМ. № 1 от 10.01.82

ГИП	МОНИН	<i>Монин</i>	2.436 - 18.0 - 40	СТАДИЯ	ЛИСТ	ЛИСТОВ
НАЧ. ОБЛ.	БРЮДСКИЙ	<i>Брюдский</i>				
И. КОМП.	КОЗЕВНИКОВ	<i>Козевников</i>				
ГЛА. АРХИТ.	КОЗЕВНИКОВ	<i>Козевников</i>				
РУК. ГР.	БЕРАКИ	<i>Бераки</i>				
АРХИТ.	ГРУНИНА	<i>Грунина</i>				
			ТАБЛИЦА РАСХОДА МИНЕРАЛОВАТНЫХ ПАНЕЛЕЙ ПРИ ЗАБОРЛЕННИ ОКОННЫХ ПРОЕМОВ КОРЫЧАТЫМ ПРОФИЛЬНЫМ СТЕКЛОМ В ОДНИ ЯРУС			
			ВАРИАНТЫ 1,2	ХАРЬКОВСКИЙ ПРОМСТРОЙНИИПРОЕКТ		



Таблица 22

Вариант	Высота балкона стоек	Комплекующие материалы	Высота профиля (грунта) мм	Наименование	Ширина проема, мм					Примечание	
					1820	3020	4820	6020	6000 (лента)		
Вариант I	1800	Прокладки из губчатой резины 30х7	1800	Марка профиля ного стекла	КП-1-250		КП-1-300			Масса прокладок из губчатой резины определена из расчета $\rho = 400 \text{ кг/м}^3$	
				Длина, м	39,0	68,4	79,2	111,6	86,4		
				Масса, кг	46,8	61,2	82,8	97,2	72,0		
				4,0	5,2	6,8	7,4	6,2			
				Марка профиля ного стекла	КП-1-250		КП-1-300				
				Длина, м	48,0	71,2	105,6	148,8	115,2		
	2400	2400	2400	2400	Марка профиля ного стекла	КП-1-250		КП-1-300			
					Длина, м	48,0	71,2	105,6	148,8		115,2
					Масса, кг	4,0	7,6	8,8	12,4		7,6
					5,2	6,8	7,2	10,8	8,0		
					Марка профиля ного стекла	КП-1-250		КП-1-300			
					Длина, м	60,0	114,0	132,0	186,0		144,0
3000	3000	3000	3000	Марка профиля ного стекла	КП-1-250		КП-1-300				
				Длина, м	60,0	114,0	132,0	186,0	144,0		
				Масса, кг	5,0	9,6	11,0	15,6	12,0		
				6,6	8,6	11,6	13,6	10,0			
				Марка профиля ного стекла	КП-1-250		КП-1-300				
				Длина, м	72,0	136,8	158,4	223,2	172,8		
3600	3600	3600	3600	Марка профиля ного стекла	КП-1-250		КП-1-300				
				Длина, м	72,0	136,8	158,4	223,2	172,8		
				Масса, кг	6,0	11,4	13,4	18,8	14,6		
				7,8	10,2	14,0	16,4	12,0			
				Марка профиля ного стекла	КП-1-250		КП-1-300				
				Длина, м	93,6	122,4	163,6	174,4	144,0		

Масса прокладок из губчатой резины определена из расчета  $\rho = 400 \text{ кг/м}^3$

Имя и год  
Подпись и дата  
ИЗДАНИЕ

Гип	Мокки	<i>Мокки</i>
нач. отд.	Бердский	<i>Бердский</i>
И. контр.	Коновалов	<i>Коновалов</i>
гл. арх.	Кочевников	<i>Кочевников</i>
рук. гр.	Бераки	<i>Бераки</i>
арх. инж.	Грунина	<i>Грунина</i>

2.436 - 18.0 - 41

Таблица расхода прокладок при заделке оконных проемов коробчатый профильным стеклом в два яруса вариант I

Страница	Лист	Листов
Р		1
ХАРЬКОВСКИЙ ПРОМСТРОИПРОЕКТ		

ТАБЛИЦА 23

ВАРИАНТ ЗАДЕЛКИ СТЫКОВ	КОМПЛЕКТУЮЩИЕ МАТЕРИАЛЫ	ВЫСОТА ПРОЕМА (ЯРУСА) мм	НАИМЕНОВАНИЕ	ШИРИНА ПРОЕМА, мм					ПРИМЕЧАНИЕ
				1820	3020	4820	6020	6000 (ЛЕНТА)	
ВАРИАНТ 2	ПРОКЛАДКИ ИЗ НЕПЕРЕКРАЩЕНОГО ТЕРМЕТИКА "БУТЭПРОЛ-2" ТУ 21-29-26-78	1800	МАРКА ПРОФИЛЬ НОГО СТЕКЛА	КП-1-250		КП-1-300			МАССА ПРОКЛАДОК ИЗ БУТЭПРОЛ-2 ОПРЕДЕЛЕНА ИЗ РАСЧЕТА $\delta = 400 \text{ г/м}^2$
			ДЛИНА, м	350 468	684 612	792 828	1116 972	864 720	
			МАССА, кг	3,0 4,0	5,8 5,2	6,8 7,0	9,4 8,2	7,4 6,2	
			МАРКА ПРОФИЛЬ НОГО СТЕКЛА	КП-1-250		КП-1-300			
			ДЛИНА, м	480 62,4	91,2 81,6	105,6 104	148,0 129,6	115,2 96,0	
			МАССА, кг	4,0 5,2	7,6 6,8	8,8 9,2	12,4 10,8	9,6 8,0	
		2400	МАРКА ПРОФИЛЬ НОГО СТЕКЛА	КП-1-250		КП-1-300			
			ДЛИНА, м	60,0 78,0	114,0 102,0	132,0 138,0	186,0 162,0	144,0 129,0	
			МАССА, кг	5,0 6,6	9,6 8,6	11,0 11,4	15,6 13,6	12,0 10,0	
			МАРКА ПРОФИЛЬ НОГО СТЕКЛА	КП-1-250		КП-1-300			
			ДЛИНА, м	72,0 93,6	136,8 122,4	158,4 163,6	193,2 174,4	172,8 144,0	
			МАССА, кг	6,0 7,8	11,4 10,2	13,4 14,0	18,8 16,4	14,6 12,0	

МАССА ПРОКЛАДОК ИЗ БУТЭПРОЛ-2 ОПРЕДЕЛЕНА ИЗ РАСЧЕТА  $\delta = 400 \text{ г/м}^2$

ПРОКЛАДКИ ИЗ НЕПЕРЕКРАЩЕНОГО ТЕРМЕТИКА "БУТЭПРОЛ-2" ТУ 21-29-26-78

ГМП	МОНЖИ	<i>[Signature]</i>
НАЧ.ОКД.	БРОДСКИЙ	<i>[Signature]</i>
И.КОН.П.	КОШЕВНИКОВ	<i>[Signature]</i>
П.А.Р.Х.	КОШЕВНИКОВ	<i>[Signature]</i>
Р.У.К.Г.Р.	БЕРАИН	<i>[Signature]</i>
А.Р.У.Х.П.	ГРУНИНА	<i>[Signature]</i>

2.436 - 18.0 - 42

ТАБЛИЦА РАСХОДА ПРОКЛАДОК ИЗ НЕПЕРЕКРАЩЕНОГО ТЕРМЕТИКА "БУТЭПРОЛ-2" ПРИ ЗАЛОЖЕНИИ ОКОННЫХ ПРОЕМОВ КОРОНАТЫМИ ПРОФИЛЬНЫМИ СТЕКЛОМ В ДВА ЯРУСА. ВАРИАНТ 2

СЛАЗИЯ	АКСТ	АКСТОВ
Р		

**ХАРЬКОВСКИЙ ПРОМСТРОЙНИКПРОЕКТИ**

Таблица 24

ВARIANT ЗАДАЧИ СПИШОМ	КОМПЛЕКТУЮЩИЕ МАТЕРИАЛЫ	ВЫСОТА ПРОЕМА (ЯРУСА) мм	ШИРИНА ПРОЕМА, мм					ПРИМЕЧАНИЕ
			1820	3020	4820	6020	6000 (ЛЕНТА)	
ВАРИАНТЫ 1,2	МИНЕРАЛОВАЯ ШИТА ЛЕНТА АРТИКАР У.95 КГ/М <sup>2</sup> ГОСТ 7573-82	1800	МАРКА ПРОФИЛЬНОГО СТЕКЛА	КП-1-250		КП-1-300		
			КОЛИЧЕСТВО М <sup>3</sup>	0,023 0,013	0,022 0,022	0,046 0,036	0,044 0,044	0,044 0,044
			МАССА, КГ	1,7 0,98	1,65 1,65	3,5 2,7	3,3 3,3	3,3 3,3
		2400	МАРКА ПРОФИЛЬНОГО СТЕКЛА	КП-1-250		КП-1-300		
			КОЛИЧЕСТВО М <sup>3</sup>	0,025 0,013	0,022 0,022	0,054 0,036	0,044 0,044	0,044 0,044
			МАССА, КГ	1,9 0,98	1,65 1,65	4,1 2,7	3,3 3,3	3,3 3,3
		3000	МАРКА ПРОФИЛЬНОГО СТЕКЛА	КП-1-250		КП-1-300		
			КОЛИЧЕСТВО М <sup>3</sup>	0,027 0,013	0,022 0,022	0,057 0,036	0,044 0,044	0,044 0,044
			МАССА, КГ	2,0 0,98	1,65 1,65	4,4 2,7	3,3 3,3	3,3 3,3
		3600	МАРКА ПРОФИЛЬНОГО СТЕКЛА	КП-1-250		КП-1-300		
			КОЛИЧЕСТВО М <sup>3</sup>	0,04 0,013	0,022 0,022	0,063 0,063	0,044 0,044	0,044 0,044
			МАССА, КГ	3,0 0,98	1,65 1,65	4,7 2,7	3,3 3,3	3,3 3,3

Классификация: ПОЛИСЬЕ СТЕКЛО

ГРУПП	МОЛИН	<i>[Signature]</i>
НАЦОНАЛ.	БРОДСКИЙ	<i>[Signature]</i>
ИКОНОР.	КОШЕВНИКОВ	<i>[Signature]</i>
ТАДРЖ.	КОШЕВНИКОВ	<i>[Signature]</i>
РУСЕТЯ	БЕРАЛИН	<i>[Signature]</i>
АРХИТ.	ГРУНИКА	<i>[Signature]</i>

2.436 - 18.0 - 43

ТАБЛИЦА РАСХОДА МИНЕРАЛОВАЯ ШИТА ЛЕНТА ПРИ ЗАПОЛНЕНИИ ОКОННЫХ ПРОЕМОВ КОРСЕЧАТЫМ ПРОФИЛЬНЫМ СТЕКЛОМ В ДВА ЯРУСА ВАРИАНТЫ 1,2	СПЛАВКА	ЛИСТА	ЛИСТОВ
	Р		

ХАРЬКОВСКИЙ ПРОМСТРОИПРОЕКТ

Таблица 25

Вариант заделки стыков	Конструктивные материалы	Высота проема (яруса), мм	Наименование	Ширина проема, мм					Примечание	
				1820	3020	4820	6020	6000 (летка)		
Вариант I	Термезирующие мастики	1800	Марка профильного стекла	КП-1-250		КП-1-300				
			Масса, кг	1,7 / 1,3	2,7 / 2,2	4,3 / 3,5	5,4 / 4,3	5,4 / 4,3		
		2400	Марка профильного стекла	КП-1-250		КП-1-300				
			Масса, кг	2,2 / 1,7	3,6 / 2,9	5,8 / 4,6	7,2 / 5,8	7,2 / 3,8		
		3000	Марка профильного стекла	КП-1-250		КП-1-300				
			Масса, кг	2,7 / 2,2	4,5 / 3,6	7,2 / 5,8	9,0 / 7,2	9,8 / 7,2		
		3600	Марка профильного стекла	КП-1-250		КП-1-300				
			Масса, кг	3,3 / 2,6	5,4 / 4,3	8,7 / 6,9	10,8 / 8,7	10,8 / 8,7		
		Клей 88-II	1800	Марка профильного стекла	КП-1-250		КП-1-300			
				Масса, кг	0,5 / 0,4	0,8 / 0,7	1,3 / 1,2	1,6 / 1,4		1,6 / 1,4
	2400		Марка профильного стекла	КП-1-250		КП-1-300				
			Масса, кг	0,7 / 0,6	1,1 / 0,9	1,7 / 1,6	2,2 / 1,9	2,2 / 1,9		
	3000		Марка профильного стекла	КП-1-250		КП-1-300				
			Масса, кг	0,8 / 0,7	1,4 / 1,2	2,2 / 1,9	2,7 / 2,3	2,7 / 2,3		
	3600		Марка профильного стекла	КП-1-250		КП-1-300				
			Масса, кг	1,0 / 0,9	1,6 / 1,4	2,6 / 2,3	3,3 / 2,8	3,3 / 2,8		

Тип	Монин	<i>[Signature]</i>	Таблица расхода термезирующих мастик и клея при заделке оконных проемов коробчатым профильным стеклом в один ярус. Вариант I.	Стадия	Лист	Листов
Нач.опт.	Бродский	<i>[Signature]</i>		Р		1
Н.контр.	Кожевников	<i>[Signature]</i>				
Гл.арх.	Кожевников	<i>[Signature]</i>				
Рук.гр.	Берлин	<i>[Signature]</i>				
Арх.ит.	Магголина	<i>[Signature]</i>				

Таблица 26

Вариант заделки стержней	Комплекующие материалы	Высота проема (яруса), мм	Наименование	Ширина проема, мм					Примечание
				1820	3020	4820	6020	6000 (клетка)	
Вариант 2	Уайт-спирит	1800	Марка профильного стекла	КП-1-250		КП-1-300			
			Масса, кг	0,16 / 0,10	0,27 / 0,22	0,43 / 0,34	0,54 / 0,43	0,54 / 0,43	
		2400	Марка профильного стекла	КП-1-250		КП-1-300			
			Масса, кг	0,22 / 0,17	0,36 / 0,29	0,58 / 0,46	0,72 / 0,58	0,72 / 0,58	
		3000	Марка профильного стекла	КП-1-250		КП-1-300			
			Масса, кг	0,27 / 0,22	0,45 / 0,36	0,72 / 0,58	0,90 / 0,72	0,90 / 0,72	
	3600	Марка профильного стекла	КП-1-250		КП-1-300				
		Масса, кг	0,33 / 0,26	0,54 / 0,43	0,87 / 0,69	1,08 / 0,87	1,08 / 0,87		
	Клей 88-Н (ТУ 38-105/067-82)	1800	Марка профильного стекла	КП-1-250		КП-1-300			
			Масса, кг	0,16 / 0,10	0,27 / 0,22	0,43 / 0,34	0,54 / 0,43	0,54 / 0,43	
		2400	Марка профильного стекла	КП-1-250		КП-1-300			
			Масса, кг	0,22 / 0,17	0,36 / 0,29	0,58 / 0,46	0,72 / 0,58	0,72 / 0,58	
3000		Марка профильного стекла	КП-1-250		КП-1-300				
		Масса, кг	0,27 / 0,22	0,45 / 0,36	0,72 / 0,58	0,90 / 0,72	0,90 / 0,72		
3600	Марка профильного стекла	КП-1-250		КП-1-300					
	Масса, кг	0,33 / 0,26	0,54 / 0,43	0,87 / 0,69	1,08 / 0,87	1,08 / 0,87			

Изм. в том числе и дата

Тип	Можин	<i>[Signature]</i>
Изд. отд.	Бердский	<i>[Signature]</i>
И. констр.	Комарников	<i>[Signature]</i>
Гл. арх.	Комарников	<i>[Signature]</i>
Рук. тр.	Берлин	<i>[Signature]</i>
Архит.	Мартолина	<i>[Signature]</i>

2.436 - 18.0-45

Таблица расхода уайт-спирита и клея при заделке оконных проемов коробчатых профильным стеклом в один ярус. Вариант 2

Стация	Лист	Листов
Р		1

ХАРЬКОВСКИЙ ПРОМСТРОЙНИИ ПРОЕКТ

Таблица 27

Вариант заделки стыков	Конструктивные материалы	Высота проема (груса), мм	Наименование	Ширина проема, мм					Примечание	
				1820	3020	4820	6020	6000 (летка)		
Вариант I	Термемизирующие мастики	1800x2	Марка профильного стекла	КП-1-250		КП-1-300				
			Масса, кг	3,4 / 2,6	5,4 / 4,4	8,6 / 7,0	10,8 / 8,6	10,8 / 8,6		
		2400x2	Марка профильного стекла	КП-1-250		КП-1-300				
			Масса, кг	4,4 / 3,4	7,2 / 5,8	11,6 / 9,2	14,4 / 11,6	14,4 / 10,6		
		3000x2	Марка профильного стекла	КП-1-250		КП-1-300				
			Масса, кг	5,4 / 4,4	9,0 / 7,2	14,4 / 11,6	18,0 / 14,4	19,6 / 14,4		
	3600x2	Марка профильного стекла	КП-1-250		КП-1-300					
		Масса, кг	6,6 / 5,2	10,8 / 8,6	17,4 / 13,8	21,6 / 17,4	21,6 / 15,4			
	Клей 88-II		1800x2	Марка профильного стекла	КП-1-250		КП-1-300			
				Масса, кг	1,0 / 0,8	1,6 / 1,4	2,6 / 2,4	3,2 / 2,8		3,2 / 2,8
			2400x2	Марка профильного стекла	КП-1-250		КП-1-300			
				Масса, кг	1,4 / 1,2	2,2 / 1,8	3,4 / 3,2	4,4 / 3,8		4,4 / 3,8
3000x2			Марка профильного стекла	КП-1-250		КП-1-300				
			Масса, кг	1,6 / 1,4	2,8 / 2,4	4,4 / 3,8	5,4 / 4,6	5,4 / 4,6		
3600x2	Марка профильного стекла	КП-1-250		КП-1-300						
	Масса, кг	2,0 / 1,8	3,2 / 2,8	5,2 / 4,6	6,6 / 5,6	6,6 / 5,6				

Изм. N 1044. Подпись и дата

ГИП	Монин	<i>[Signature]</i>
Нач. отд.	Бродский	<i>[Signature]</i>
Н. контр.	Кочевников	<i>[Signature]</i>
Тл. арх.	Кочевников	<i>[Signature]</i>
Рук. гр.	Беганя	<i>[Signature]</i>
Арх. шт.	Мартошкина	<i>[Signature]</i>

2.436 - 18.0 - 46

Таблица расхода термемизирующих мастик и клея при заделывании оконных проемов коррозийным профильным стеклом в два груса. Вариант I

Склад	ЛДСВ	ЛДСВОВ
Р		1

ХАРЬКОВСКИЙ  
ПРОЖЕКТОПРОЕКТИ

Вариант вале- ки створок	Компле ктующие материалы	Высота пров.- маструса, мм	Ширина проема, мм					Примечание
			Наименование					
			1820	3020	4820	6020	6000 (лента)	
Вариант 2	Уайт-спирит	1800 ± 2	МАРКА ПРОФИЛЬ- НОГО СТЕКЛА		КП-1-250		КП-1-300	
			МАССА, кг		0,32 0,2	0,54 0,44	0,86 0,68	1,08 0,86
		2400 ± 2	МАРКА ПРОФИЛЬ- НОГО СТЕКЛА		КП-1-250		КП-1-300	
			МАССА, кг		0,44 0,34	0,72 0,58	1,16 0,92	1,44 1,16
		3000 ± 2	МАРКА ПРОФИЛЬ- НОГО СТЕКЛА		КП-1-250		КП-1-300	
			МАССА, кг		0,54 0,44	0,90 0,72	1,44 1,16	1,80 1,44
	3600 ± 2	МАРКА ПРОФИЛЬ- НОГО СТЕКЛА		КП-1-250		КП-1-300		
		МАССА, кг		0,66 0,52	1,08 0,86	1,74 1,38	2,16 1,74	2,16 1,74
	Клей 88-Н	1800 ± 2	МАРКА ПРОФИЛЬ- НОГО СТЕКЛА		КП-1-250		КП-1-300	
			МАССА, кг		0,32 0,20	0,54 0,44	0,86 0,68	1,08 0,86
		2400 ± 2	МАРКА ПРОФИЛЬ- НОГО СТЕКЛА		КП-1-250		КП-1-300	
			МАССА, кг		0,44 0,34	0,72 0,58	1,16 0,92	1,44 1,16
3000 ± 2		МАРКА ПРОФИЛЬ- НОГО СТЕКЛА		КП-1-250		КП-1-300		
		МАССА, кг		0,54 0,44	0,90 0,72	1,44 1,16	1,80 1,44	1,80 1,44
3600 ± 2	МАРКА ПРОФИЛЬ- НОГО СТЕКЛА		КП-1-250		КП-1-300			
	МАССА, кг		0,66 0,52	1,08 0,86	1,74 1,38	2,16 1,74	2,16 1,74	

Инв. № 0044. Подпись к плану. Форма № 1

ГМН	Морин	<i>[Signature]</i>
Н.А.О.А.	Бродский	<i>[Signature]</i>
И.К.О.И.Р.	Ковыльков	<i>[Signature]</i>
П.А.Д.Р.	Ковыльков	<i>[Signature]</i>
Р.К.Т.Р.	Берлик	<i>[Signature]</i>
Л.Р.Д.В.	Марголина	<i>[Signature]</i>

2.436 - 18.0 - 47

Таблица расхода уайт-спирит-  
ла и клея при заполнении  
оконных проемов коровча-  
тым профильным стеклом  
в два яруса. Вариант 2.

Склад	Лист	Листов
Р		
ХАРЬКОВСКИЙ ПРОМСТРОЙПРОЕКТ		