





ОТКРЫТОЕ АКЦИОНЕРНОЕ ОБЩЕСТВО  
"НАУЧНО-ПРОИЗВОДСТВЕННОЕ ОБЪЕДИНЕНИЕ ПО ИССЛЕДОВАНИЮ  
И ПРОЕКТИРОВАНИЮ ЭНЕРГЕТИЧЕСКОГО ОБОРУДОВАНИЯ  
им. И.И.ПОЛЗУНОВА"  
(ОАО "НПО ЦКТИ")

---

## СТАНДАРТЫ ОРГАНИЗАЦИИ

---

# ДЕТАЛИ И СБОРОЧНЫЕ ЕДИНИЦЫ ИЗ ХРОМОМОЛИБДЕНОВАНАДИЕВЫХ СТАЛЕЙ ПАРОПРОВОДОВ ТЕПЛОВЫХ СТАНЦИЙ С АБСОЛЮТНЫМ ДАВЛЕНИЕМ $p \geq 4,0$ МПа И РАСЧЕТНЫМ РЕСУРСОМ 200000 ЧАСОВ

СТО ЦКТИ 321.05-2009÷СТО ЦКТИ 321.08-2009,  
СТО ЦКТИ 318.04-2009÷СТО ЦКТИ 318.06-2009,  
СТО ЦКТИ 462.05-2009÷СТО ЦКТИ 462.08-2009,  
СТО ЦКТИ 520.02-2009, СТО ЦКТИ 313.02-2009,  
СТО ЦКТИ 720.15-2009÷СТО ЦКТИ 720.24-2009,  
СТО ЦКТИ 038.02-2009, СТО ЦКТИ 839.05-2009,  
СТО ЦКТИ 839.06-2009, СТО ЦКТИ 504.02-2009,  
СТО ЦКТИ 530.02-2009, СТО ЦКТИ 837.01-2009

Санкт-Петербург  
2010 год

«Утверждаю»

Зам. генерального директора

ОАО «НПО ЦКТИ»



А.В. Судаков

Октябрь 2009 г.

В соответствии с положением пункта 4.13 ГОСТ Р 1.4-2004 «Стандарты организаций. Общие положения» предлагаются следующие организационно-технические мероприятия по подготовке и применению стандартов на детали и сборочные единицы для трубопроводов тепловых станций на ресурс 200 тыс. часов (64 стандарта):

1. Стандарты 2009 года утверждения вводятся в действие с 01.05.2010 для нового проектирования трубопроводов тепловых станций.

2. Стандарты на детали и сборочные единицы трубопроводов тепловых станций 1982 года издания на ресурс 200 тыс. часов используются на переходный период до 30.04.2011 с применением ОСТ 24.125.60-89 в качестве общих технических требований для окончания работ по изготовлению элементов трубопроводов тепловых станций на ресурс 200 тыс. часов по действующим договорам с заказчиками. Допускается использование стандартов 1982 года издания после 30.04.2011 г. для проведения ремонтных работ по замене ранее изготовленных трубопроводов.

3. Стандарты на детали и сборочные единицы трубопроводов из хромо-молибденованадиевых сталей на ресурс 100 тыс. часов остаются в действие без изменений (16 стандартов).

Зав. сектором НТД объектов  
котлонадзора и стандартизации  
энергооборудования  
ОАО «НПО ЦКТИ»

П.В. Белов

- © Открытое акционерное общество «Научно-производственное объединение по исследованию и проектированию энергетического оборудования им. И.И.Ползунова» (ОАО «НПО ЦКТИ»), 2010 г.

## Содержание

СТО ЦКТИ 321.05-2009 Отводы гнутые для паропроводов тепловых станций. Конструкция и размеры .....	3
СТО ЦКТИ 321.06-2009 Отводы крутоизогнутые для паропроводов тепловых станций. Конструкция и размеры.....	23
СТО ЦКТИ 321.07-2009 Отводы штампованные для паропроводов тепловых станций. Конструкция и размеры.....	31
СТО ЦКТИ 321.08-2009 Отводы штампосварные для паропроводов тепловых станций. Конструкция и размеры.....	37
СТО ЦКТИ 318.04-2009 Переходы точеные для паропроводов тепловых станций. Конструкция и размеры .....	43
СТО ЦКТИ 318.05-2009 Переходы обжатые для паропроводов тепловых станций. Конструкция и размеры .....	49
СТО ЦКТИ 318.06-2009 Переходы штампованные для паропроводов тепловых станций. Конструкция и размеры.....	59
СТО ЦКТИ 462.05-2009 Штуцера для паропроводов тепловых станций. Конструкция и размеры. ....	65
СТО ЦКТИ 462.06-2009 Штуцера для паропроводов тепловых станций. Конструкция и размеры.....	73
СТО ЦКТИ 462.07-2009 Патрубки блоков с соплами для паропроводов тепловых станций. Конструкция и размеры.....	81
СТО ЦКТИ 462.08-2009 Штуцера для отбора импульса давления в блоках с соплами паропроводов тепловых станций. Конструкция и размеры.....	93
СТО ЦКТИ 520.02-2009 Кольца подкладные для паропроводов тепловых станций. Конструкция и размеры.....	99
СТО ЦКТИ 313.02-2009 Соединения штуцерные для паропроводов тепловых станций. Конструкция и размеры.....	105
СТО ЦКТИ 720.15-2009 Тройники равнопроходные штампованные для паропроводов тепловых станций. Конструкция и размеры.....	115
СТО ЦКТИ 720.16-2009 Тройники переходные штампованные для паропроводов тепловых станций. Конструкция и размеры .....	121
СТО ЦКТИ 720.17-2009 Тройники равнопроходные сварные с обжатием для паропроводов тепловых станций. Конструкция и размеры.....	127
СТО ЦКТИ 720.18-2009 Тройники переходные сварные с обжатием для паропроводов тепловых станций. Конструкция и размеры.....	133
СТО ЦКТИ 720.19-2009 Тройники переходные сварные для паропроводов тепловых станций. Конструкция и размеры.....	139
СТО ЦКТИ 720.20-2009 Тройники равнопроходные штампованные для паропроводов тепловых станций. Конструкция и размеры.....	145
СТО ЦКТИ 720.21-2009 Тройники переходные штампованные для паропроводов тепловых станций. Конструкция и размеры .....	151

СТО ЦКТИ 720.22-2009	Тройники равнопроходные штампованные с обжатием для паропроводов тепловых станций. Конструкция и размеры.....	157
СТО ЦКТИ 720.23-2009	Тройники переходные кованные для паропроводов тепловых станций. Конструкция и размеры.....	163
СТО ЦКТИ 720.24-2009	Тройник равнопроходный кованный для паропроводов тепловых станций. Конструкция и размеры .....	169
СТО ЦКТИ 038.02-2009	Ответвления паропроводов тепловых станций. Типы.....	175
СТО ЦКТИ 839.05-2009	Блоки с соплами для паропроводов тепловых станций. Конструкция и размеры .....	185
СТО ЦКТИ 839.06-2009	Сопла блоков для паропроводов тепловых станций. Конструкция и размеры .....	193
СТО ЦКТИ 504.02-2009	Донышки приварные для паропроводов тепловых станций. Конструкция и размеры .....	199
СТО ЦКТИ 530.02-2009	Бобышки для паропроводов тепловых станций. Конструкция и размеры .....	207
СТО ЦКТИ 837.01-2009	Реперы для контроля остаточной деформации ползучести трубопроводов тепловых станций. Конструкция и размеры.....	215



ОТКРЫТОЕ АКЦИОНЕРНОЕ ОБЩЕСТВО  
"НАУЧНО-ПРОИЗВОДСТВЕННОЕ ОБЪЕДИНЕНИЕ ПО ИССЛЕДОВАНИЮ  
И ПРОЕКТИРОВАНИЮ ЭНЕРГЕТИЧЕСКОГО ОБОРУДОВАНИЯ  
ИМ. И.И.ПОЛЗУНОВА"  
(ОАО "НПО ЦКТИ")

---

**СТАНДАРТ ОРГАНИЗАЦИИ**

СТО ЦКТИ  
720.22–  
2009

---

**ТРОЙНИКИ РАВНОПРОХОДНЫЕ  
ШТАМПОВАННЫЕ С ОБЖАТИЕМ  
ДЛЯ ПАРОПРОВОДОВ ТЕПЛОВЫХ СТАНЦИЙ**

**Конструкция и размеры**

## Предисловие

Объекты стандартизации и общие положения при разработке и применении стандартов организации установлены ГОСТ Р1.4-2004 "Стандартизация в Российской Федерации. Стандарты организаций. Общие положения".

### Сведения о стандарте

1 РАЗРАБОТАН открытым акционерным обществом «Научно-производственное объединение по исследованию и проектированию энергетического оборудования им. И.И.Ползунова» (ОАО "НПО ЦКТИ") и ЗАО «Энергомаш (Белгород)-БЗЭМ»

Рабочая группа

от ОАО «НПО ЦКТИ»: СУДАКОВ А.В., ГАВРИЛОВ С.Н., БЕЛОВ П.В.,  
ТАБАКМАН М.Л., СМИРНОВА И.А.

от ЗАО «Энергомаш (Белгород)-БЗЭМ»: МОИСЕЕНКО П.П., ЛУШНИКОВ И.Н.

2 УТВЕРЖДЕН И ВВЕДЕН В ДЕЙСТВИЕ Приказом Генерального директора ОАО "НПО ЦКТИ" № 373 от 14 декабря 2009 г.

4 ВЗАМЕН ОСТ 108.104.15-82

5 Согласованию с Ростехнадзором не подлежит

---

**ТРОЙНИКИ РАВНОПРОХОДНЫЕ ШТАМПОВАННЫЕ С ОБЖАТИЕМ  
ДЛЯ ПАРОПРОВОДОВ ТЕПЛОВЫХ СТАНЦИЙ****Конструкция и размеры**

---

Дата введения: 2010-05-01

**1 Область применения**

Настоящий стандарт распространяется на штампованные равнопроходные тройники с вытянутой горловиной и обжатыми концами, изготавливаемые из труб или трубных заготовок из стали марки 12Х1МФ и 15Х1М1Ф по ТУ 14-ЗР-55 или ТУ 1310-030-00212179, для паропроводов тепловых станций с абсолютным давлением и температурой пара:

 $p = 13,73 \text{ МПа}, t = 560^\circ\text{C};$  $p = 13,73 \text{ МПа}, t = 545^\circ\text{C};$  $p = 13,73 \text{ МПа}, t = 515^\circ\text{C};$  $p = 4,02 \text{ МПа}, t = 545^\circ\text{C}.$ **2 Нормативные ссылки**

В настоящем стандарте использованы ссылки на следующие нормативные документы:

СТО ЦКТИ 10.003-2007 Трубопроводы пара и горячей воды тепловых станций. Общие технические требования к изготовлению

ТУ 14-ЗР-55-2001 Трубы стальные бесшовные для паровых котлов и трубопроводов. Технические условия

ТУ 1310-030-00212179-2007 Трубы бесшовные горячедеформированные механически обработанные из углеродистой и легированных марок стали для трубопроводов ТЭС и АЭС. Технические условия

**3 Термины и определения**

3.1 В настоящем стандарте применяют следующие термины с соответствующими определениями:

3.1.1 **тройник**: Деталь или сборочная единица, обеспечивающая слияние или разделение потока рабочей среды.

3.1.2 **тройник штампованный**: Тройник, изготовленный из трубы или трубной заготовки штамповкой без применения сварки.

3.1.3 **исполнение**: Совокупность особенностей деталей в размерах, материалах, технических требованиях, определяющих их технические характеристики и применяемость.

**4 Конструкция и размеры**

4.1 Конструкция, размеры и материал тройников должны соответствовать указанным на рисунках 1-3 и в таблице 1.

4.2 Допускается изготовление тройников с разделкой под сварку по типу С4 и С5 в соответствии с СТО ЦКТИ 10.003.



## 5 Технические требования

5.1 Рекомендуемые размеры прямых участков подкатанной части уточняются при разработке технологического процесса. Допускается изготовление подкатанной части и без прямых участков.

5.2 Размеры высот  $H$  и  $h$ , радиусов  $R$  и  $R_1$  и толщины стенки  $s_{к1}$  могут быть изменены по усмотрению предприятия-изготовителя при соблюдении условий прочности.

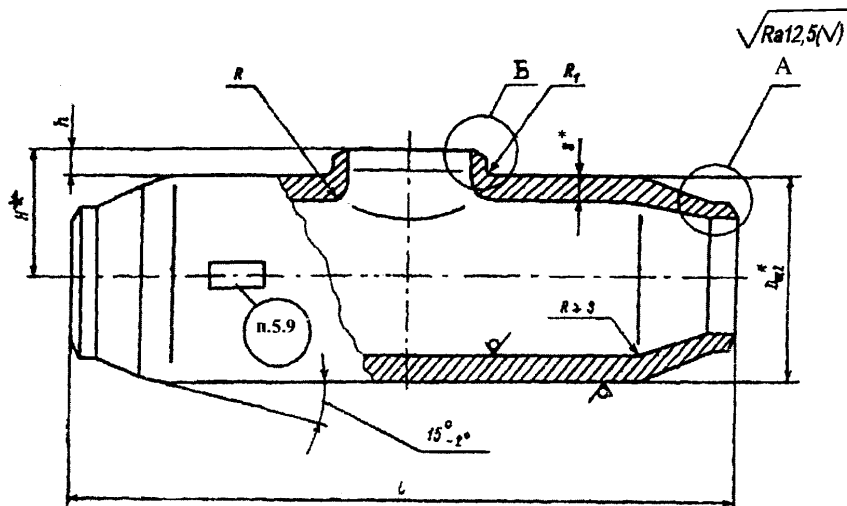
5.3 Предельные отклонения наружного диаметра  $D_{a2}$  не должны превышать  $\pm 2\%$ .

5.4 Размер  $s_1^*$  обеспечивается технологией изготовления.

5.5 Проточку подкатанных концов диаметром  $d_p$  допускается выполнять на длину не менее длины обжатой части тройника с выходом под углом  $(25 \pm 2)^\circ$ .

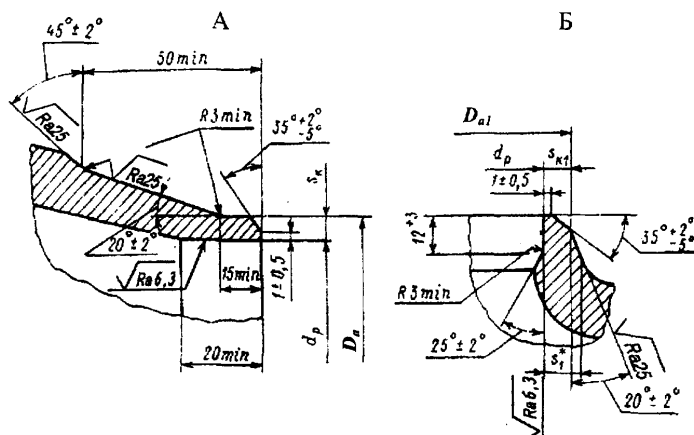
5.6 Масса тройников, указанная в таблице 1, – расчетная, приведена для справки.

5.7 Остальные технические требования – по СТО ЦКТИ 10.003.



\* Размеры для справок

Рисунок 1



Остальное - см. рисунок 1

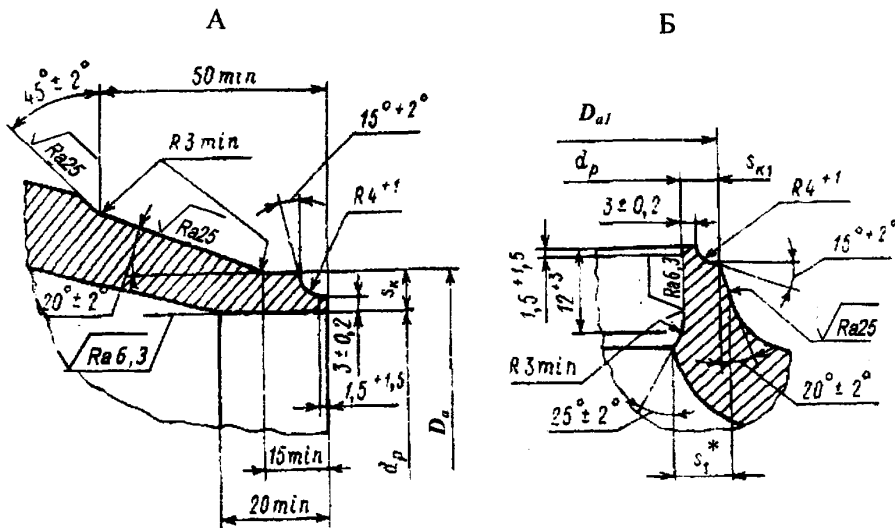
Рисунок 2

5.8 Пример условного обозначения тройника штампованного равнопроходного исполнения 02 с условным проходом  $D_p$  175:

ТРОЙНИК РАВНОПРОХОДНЫЙ 175 02 СТО ЦКТИ 720.22

5.9 Пример маркировки: 02 СТО 720.22

Товарный знак



Остальное - см. рисунок 1

Рисунок 3

Таблица 1

Размеры в миллиметрах

Исполнение	Рисунок	Условный проход $D_p$	Наружный диаметр и толщина стенки присоединяемых труб	$D_a$		$D_{a1}$		$d_p$	$L \pm 5$	$H^*$	$h^{\pm 5}$	$s^*$	$s_i^*$	$s_k$	$s_{k1}$	$R$ , не менее	$R_i$ , не менее	Марка стали	Масса, кг		
				номин.	пред. откл.	номин.	пред. откл.													$D_{a2}^*$	номин.
$p=13,73 \text{ МПа, } t=560^\circ\text{C}$																					
01	3	150	219x32	219	+3 -1	219	+3	320	156	+0,63	1000	205	45	60	36	28,0	28,5	115	45	15X1MФ	463,0
$p=13,73 \text{ МПа, } t=545^\circ\text{C}$																					
02**	3	175	219x28	219	+3 -1	219	+3	340	164	+0,63	1000	220	50	60	36	24,0	24,5	115	45	15X1MФ	463,0
$p=13,73 \text{ МПа, } t=515^\circ\text{C}$																					
03	3	100	133x14	133	+2 -1	136	+2	205	106	+0,54	550	142	40	30	17	11,5	12,0	60	25	12X1MФ	85,7
$p=4,02 \text{ МПа, } t=545^\circ\text{C}$																					
04	2	100	108x7	108	+2 -1	112	+2	150	96	+0,54	550	95	20	20	12	4,6	5,0	50	25	12X1MФ	39,0

\* Размеры для справок

\*\* Для исполнения 02 предельное отклонение размера  $h - \pm 5$

УДК 621.311.22:621.646

Е 26

ОКП 31 1312

Ключевые слова: тепловые станции, паропроводы, тройники равнопроходные штампованные, конструкция, размеры, материалы



Подписано в печать 30.03.10. Формат 60×90<sup>1/8</sup>  
Бумага офсетная. Гарнитура Times. Печать офсетная.  
Усл. печ. л. 31,5. Заказ № 54. Тираж 100.

Издательство ООО ИПП «Ладога»  
191014, Санкт-Петербург, ул. Маяковского д. 17  
E-mail: ladoga.05@mail.ru

Отпечатано в ООО ИПП «Ладога»  
191014, Санкт-Петербург, ул. Маяковского д. 17