



ОТКРЫТОЕ АКЦИОНЕРНОЕ ОБЩЕСТВО
"НАУЧНО-ПРОИЗВОДСТВЕННОЕ ОБЪЕДИНЕНИЕ ПО ИССЛЕДОВАНИЮ
И ПРОЕКТИРОВАНИЮ ЭНЕРГЕТИЧЕСКОГО ОБОРУДОВАНИЯ
им. И.И.ПОЛЗУНОВА"
(ОАО "НПО ЦКТИ")

СТАНДАРТЫ ОРГАНИЗАЦИИ

ДЕТАЛИ И СБОРОЧНЫЕ ЕДИНИЦЫ ИЗ ХРОМОМОЛИБДЕНОВАНАДИЕВЫХ СТАЛЕЙ ПАРОПРОВОДОВ ТЕПЛОВЫХ СТАНЦИЙ С АБСОЛЮТНЫМ ДАВЛЕНИЕМ $p \geq 4,0$ МПа И РАСЧЕТНЫМ РЕСУРСОМ 200000 ЧАСОВ

СТО ЦКТИ 321.05-2009÷СТО ЦКТИ 321.08-2009,
СТО ЦКТИ 318.04-2009÷СТО ЦКТИ 318.06-2009,
СТО ЦКТИ 462.05-2009÷СТО ЦКТИ 462.08-2009,
СТО ЦКТИ 520.02-2009, СТО ЦКТИ 313.02-2009,
СТО ЦКТИ 720.15-2009÷СТО ЦКТИ 720.24-2009,
СТО ЦКТИ 038.02-2009, СТО ЦКТИ 839.05-2009,
СТО ЦКТИ 839.06-2009, СТО ЦКТИ 504.02-2009,
СТО ЦКТИ 530.02-2009, СТО ЦКТИ 837.01-2009

Санкт-Петербург
2010 год

«Утверждаю»

Зам. генерального директора

ОАО «НПО ЦКТИ»



А.В. Судаков

Октябрь 2009 г.

В соответствии с положением пункта 4.13 ГОСТ Р 1.4-2004 «Стандарты организаций. Общие положения» предлагаются следующие организационно-технические мероприятия по подготовке и применению стандартов на детали и сборочные единицы для трубопроводов тепловых станций на ресурс 200 тыс. часов (64 стандарта):

1. Стандарты 2009 года утверждения вводятся в действие с 01.05.2010 для нового проектирования трубопроводов тепловых станций.

2. Стандарты на детали и сборочные единицы трубопроводов тепловых станций 1982 года издания на ресурс 200 тыс. часов используются на переходный период до 30.04.2011 с применением ОСТ 24.125.60-89 в качестве общих технических требований для окончания работ по изготовлению элементов трубопроводов тепловых станций на ресурс 200 тыс. часов по действующим договорам с заказчиками. Допускается использование стандартов 1982 года издания после 30.04.2011 г. для проведения ремонтных работ по замене ранее изготовленных трубопроводов.

3. Стандарты на детали и сборочные единицы трубопроводов из хромо-молибденованадиевых сталей на ресурс 100 тыс. часов остаются в действие без изменений (16 стандартов).

Зав. сектором НТД объектов
котлонадзора и стандартизации
энергооборудования
ОАО «НПО ЦКТИ»

П.В. Белов

- © Открытое акционерное общество «Научно-производственное объединение по исследованию и проектированию энергетического оборудования им. И.И.Ползунова» (ОАО «НПО ЦКТИ»), 2010 г.

Содержание

СТО ЦКТИ 321.05-2009 Отводы гнутые для паропроводов тепловых станций. Конструкция и размеры	3
СТО ЦКТИ 321.06-2009 Отводы крутоизогнутые для паропроводов тепловых станций. Конструкция и размеры.....	23
СТО ЦКТИ 321.07-2009 Отводы штампованные для паропроводов тепловых станций. Конструкция и размеры.....	31
СТО ЦКТИ 321.08-2009 Отводы штампосварные для паропроводов тепловых станций. Конструкция и размеры.....	37
СТО ЦКТИ 318.04-2009 Переходы точеные для паропроводов тепловых станций. Конструкция и размеры	43
СТО ЦКТИ 318.05-2009 Переходы обжатые для паропроводов тепловых станций. Конструкция и размеры	49
СТО ЦКТИ 318.06-2009 Переходы штампованные для паропроводов тепловых станций. Конструкция и размеры.....	59
СТО ЦКТИ 462.05-2009 Штуцера для паропроводов тепловых станций. Конструкция и размеры.	65
СТО ЦКТИ 462.06-2009 Штуцера для паропроводов тепловых станций. Конструкция и размеры.....	73
СТО ЦКТИ 462.07-2009 Патрубки блоков с соплами для паропроводов тепловых станций. Конструкция и размеры.....	81
СТО ЦКТИ 462.08-2009 Штуцера для отбора импульса давления в блоках с соплами паропроводов тепловых станций. Конструкция и размеры.....	93
СТО ЦКТИ 520.02-2009 Кольца подкладные для паропроводов тепловых станций. Конструкция и размеры.....	99
СТО ЦКТИ 313.02-2009 Соединения штуцерные для паропроводов тепловых станций. Конструкция и размеры.....	105
СТО ЦКТИ 720.15-2009 Тройники равнопроходные штампованные для паропроводов тепловых станций. Конструкция и размеры.....	115
СТО ЦКТИ 720.16-2009 Тройники переходные штампованные для паропроводов тепловых станций. Конструкция и размеры	121
СТО ЦКТИ 720.17-2009 Тройники равнопроходные сварные с обжатием для паропроводов тепловых станций. Конструкция и размеры.....	127
СТО ЦКТИ 720.18-2009 Тройники переходные сварные с обжатием для паропроводов тепловых станций. Конструкция и размеры.....	133
СТО ЦКТИ 720.19-2009 Тройники переходные сварные для паропроводов тепловых станций. Конструкция и размеры.....	139
СТО ЦКТИ 720.20-2009 Тройники равнопроходные штампованные для паропроводов тепловых станций. Конструкция и размеры.....	145
СТО ЦКТИ 720.21-2009 Тройники переходные штампованные для паропроводов тепловых станций. Конструкция и размеры	151

СТО ЦКТИ 720.22-2009	Тройники равнопроходные штампованные с обжатием для паропроводов тепловых станций. Конструкция и размеры.....	157
СТО ЦКТИ 720.23-2009	Тройники переходные кованные для паропроводов тепловых станций. Конструкция и размеры.....	163
СТО ЦКТИ 720.24-2009	Тройник равнопроходный кованный для паропроводов тепловых станций. Конструкция и размеры	169
СТО ЦКТИ 038.02-2009	Ответвления паропроводов тепловых станций. Типы.....	175
СТО ЦКТИ 839.05-2009	Блоки с соплами для паропроводов тепловых станций. Конструкция и размеры	185
СТО ЦКТИ 839.06-2009	Сопла блоков для паропроводов тепловых станций. Конструкция и размеры	193
СТО ЦКТИ 504.02-2009	Донышки приварные для паропроводов тепловых станций. Конструкция и размеры	199
СТО ЦКТИ 530.02-2009	Бобышки для паропроводов тепловых станций. Конструкция и размеры	207
СТО ЦКТИ 837.01-2009	Реперы для контроля остаточной деформации ползучести трубопроводов тепловых станций. Конструкция и размеры.....	215



ОТКРЫТОЕ АКЦИОНЕРНОЕ ОБЩЕСТВО
"НАУЧНО-ПРОИЗВОДСТВЕННОЕ ОБЪЕДИНЕНИЕ ПО ИССЛЕДОВАНИЮ
И ПРОЕКТИРОВАНИЮ ЭНЕРГЕТИЧЕСКОГО ОБОРУДОВАНИЯ
им. И.И.ПОЛЗУНОВА"
(ОАО "НПО ЦКТИ")

СТАНДАРТ ОРГАНИЗАЦИИ

СТО ЦКТИ
720.18–
2009

**ТРОЙНИКИ ПЕРЕХОДНЫЕ СВАРНЫЕ
С ОБЖАТИЕМ ДЛЯ ПАРОПРОВОДОВ
ТЕПЛОВЫХ СТАНЦИЙ**

Конструкция и размеры

Предисловие

Объекты стандартизации и общие положения при разработке и применении стандартов организации установлены ГОСТ Р 1.4-2004 "Стандартизация в Российской Федерации. Стандарты организаций. Общие положения".

Сведения о стандарте

1 РАЗРАБОТАН открытым акционерным обществом «Научно-производственное объединение по исследованию и проектированию энергетического оборудования им. И.И.Ползунова» (ОАО "НПО ЦКТИ") и ЗАО «Энергомаш (Белгород)-БЗЭМ»

Рабочая группа

от ОАО «НПО ЦКТИ»: СУДАКОВ А.В., ГАВРИЛОВ С.Н., БЕЛОВ П.В.,
ТАБАКМАН М.Л., СМЕРНОВА И.А.

от ЗАО «Энергомаш (Белгород)-БЗЭМ»: МОИСЕЕНКО П.П., ЛУШНИКОВ И.Н.

2 УТВЕРЖДЕН И ВВЕДЕН В ДЕЙСТВИЕ Приказом Генерального директора ОАО "НПО ЦКТИ" № 373 от 14 декабря 2009 г.

4 ВЗАМЕН ОСТ 108.104.11-82

5 Согласованию с Ростехнадзором не подлежит

СТАНДАРТ ОРГАНИЗАЦИИ

**ТРОЙНИКИ ПЕРЕХОДНЫЕ СВАРНЫЕ С ОБЖАТИЕМ
ДЛЯ ПАРОПРОВОДОВ ТЕПЛОВЫХ СТАНЦИЙ****Конструкция и размеры**

Дата введения: 2010-05-01

1 Область применения

Настоящий стандарт распространяется на переходные сварные тройники с обжатием для паропроводов тепловых станций с абсолютным давлением пара $p = 25,01$ МПа и температурой $t = 545^{\circ}\text{C}$.

2 Нормативные ссылки

В настоящем стандарте использованы ссылки на следующие нормативные документы:

ПБ 10-573-03 Правила устройства и безопасной эксплуатации трубопроводов пара и горячей воды

СТО ЦКТИ 10.003-2007 Трубопроводы пара и горячей воды тепловых станций. Общие технические требования к изготовлению

СТО ЦКТИ 462.06-2009 Штуцера для паропроводов тепловых станций. Конструкция и размеры

СТО ЦКТИ 520.02-2009 Кольца подкладные для паропроводов тепловых станций. Конструкция и размеры

ТУ 14-ЗР-55-2001 Трубы стальные бесшовные для паровых котлов и трубопроводов. Технические условия

ТУ 1310-030-00212179-2007 Трубы бесшовные горячедеформированные механически обработанные из углеродистой и легированных марок стали для трубопроводов ТЭС и АЭС. Технические условия

3 Термины и определения

3.1 В настоящем стандарте применяют следующие термины с соответствующими определениями:

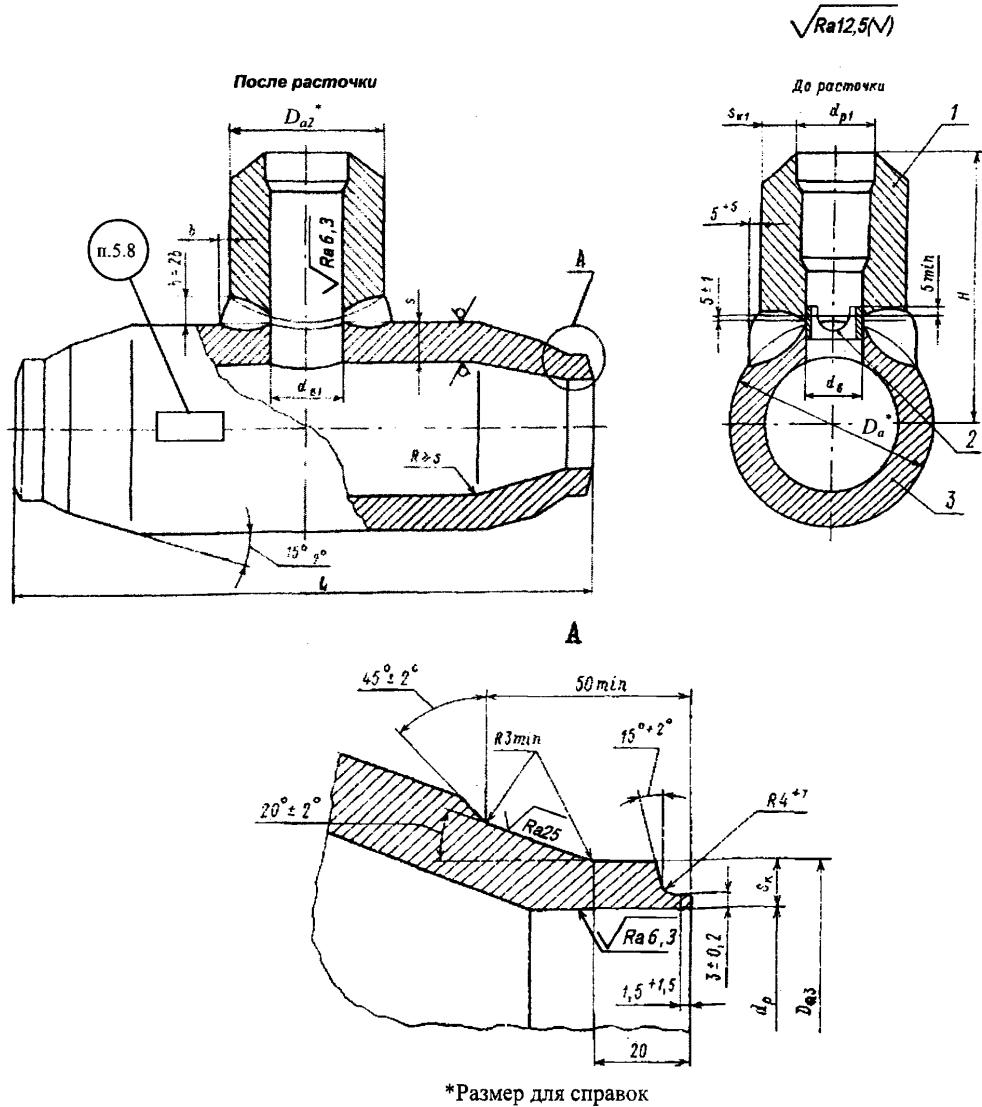
3.1.1 **тройник**: Деталь или сборочная единица, обеспечивающая слияние или разделение потока рабочей среды.

3.1.2 **исполнение**: Совокупность особенностей деталей в размерах, материалах, технических требованиях, определяющих их технические характеристики и применяемость.

4 Конструкция и размеры

4.1 Конструкция и размеры тройников должны соответствовать указанным на рисунке 1 и в таблицах 1 и 2.

4.2 Допускается изготовление корпусов тройников с разделкой под сварку по типу С4 и С5 в соответствии с СТО ЦКТИ 10.003.



*Размер для справок

Рисунок 1

5 Технические требования

5.1 Сварочные материалы - по СТО ЦКТИ 10.003. Нормы оценки качества сварного соединения – согласно требованиям ПБ 10-573 (Приложение 8).

5.2 После сварки штуцер (поз.1) растачивается напроход до диаметра d_{a1} с целью удаления подкладного кольца и корня шва.

5.3 Рекомендуемый размер прямого участка подкатанной части уточняется при разработке технологического процесса изготовления тройника.

Допускается изготовление подкатанной части без прямых участков.

5.4 Материал корпуса (поз 3.) – сталь 15X1M1Ф по ТУ 14-3Р-55 или ТУ 1310-030-00212179.

5.5 Масса наплавленного металла уточняется технологическим процессом.

Масса тройников, указанная в таблице 1, - расчетная, приведена для справки.

5.6 Остальные технические требования - по СТО ЦКТИ 10.003.

5.7 Пример условного обозначения переходного сварного тройника исполнения 01 с условными проходами $D_y/125$ и $D_{y1}/100$:

ТРОЙНИК ПЕРЕХОДНЫЙ 125x100 01 СТО ЦКТИ 720.18

5.8 Пример маркировки: 01 СТО 720.18

Товарный знак

Таблица 1

Размеры в миллиметрах

Исполнение	Условные проходы		Наружный диаметр и толщина стенки присоединяемых труб		D_a^*	D_{a2}^*	D_{a3}			d_a			d_{e1}			d_p			d_{p1}	$L \pm 5$	$H \pm 5$	s^*	s_{x1}^*	b не менее	s_k	Масса наплавленного металла, кг	Масса, кг
	D_y	D_{y1}					номин.	пред. откл.	номин.	пред. откл.	номин.	пред. откл.	номин.	пред. откл.	номин.	пред. откл.	номин.	пред. откл.									
01	125	100	194x38	159x32	245	180	194	$^{+3}_{-1}$	71	+0,74	79	+0,46	120	+0,54	97	550	304	48	33,3	34	33	5,8	164				
02	175	150	273x50	245x48	325	260	273	$^{+4}_{-1}$	120	+0,87	125	+0,63	175	+0,63	151	800	438	60	49,8	44	46	13,2	416				

* Размеры для справок

Таблица 2

Тройник по СТО ЦКТИ 720.18	Штуцер (поз.1), 1 шт. по СТО ЦКТИ 462.06	Кольцо подкладное (поз.2), 1 шт. по СТО ЦКТИ 520.02	Корпус (поз.3), 1шт.
Исполнения			Марка стали
01	11	07	15X1M1Ф ТУ 14-3P-55
02	15	12	15X1M1Ф ТУ 14-3P-55 или ТУ 1310-030-00212179

УДК 621.311.22:621.646

Е 26

ОКП 31 1312

Ключевые слова: тепловые станции, паропроводы, тройники переходные сварные, конструкция, размеры, материал

ЛИСТ РЕГИСТРАЦИИ ИЗМЕНЕНИЙ

Изм.	Номера листов (страниц)				Номер документа	Срок введения изменений	Подпись	Дата
	Измененных	Замененных	Новых	Аннулированных				

Подписано в печать 30.03.10. Формат 60×90^{1/8}
Бумага офсетная. Гарнитура Times. Печать офсетная.
Усл. печ. л. 31,5. Заказ № 54. Тираж 100.

Издательство ООО ИПП «Ладога»
191014, Санкт-Петербург, ул. Маяковского д. 17
E-mail: ladoga.05@mail.ru

Отпечатано в ООО ИПП «Ладога»
191014, Санкт-Петербург, ул. Маяковского д. 17