



ОТКРЫТОЕ АКЦИОНЕРНОЕ ОБЩЕСТВО
"НАУЧНО-ПРОИЗВОДСТВЕННОЕ ОБЪЕДИНЕНИЕ ПО ИССЛЕДОВАНИЮ
И ПРОЕКТИРОВАНИЮ ЭНЕРГЕТИЧЕСКОГО ОБОРУДОВАНИЯ
им. И.И.ПОЛЗУНОВА"
(ОАО "НПО ЦКТИ")

СТАНДАРТЫ ОРГАНИЗАЦИИ

ДЕТАЛИ И СБОРОЧНЫЕ ЕДИНИЦЫ ИЗ ХРОМОМОЛИБДЕНОВАНАДИЕВЫХ СТАЛЕЙ ПАРОПРОВОДОВ ТЕПЛОВЫХ СТАНЦИЙ С АБСОЛЮТНЫМ ДАВЛЕНИЕМ $p \geq 4,0$ МПа И РАСЧЕТНЫМ РЕСУРСОМ 200000 ЧАСОВ

СТО ЦКТИ 321.05-2009÷СТО ЦКТИ 321.08-2009,
СТО ЦКТИ 318.04-2009÷СТО ЦКТИ 318.06-2009,
СТО ЦКТИ 462.05-2009÷СТО ЦКТИ 462.08-2009,
СТО ЦКТИ 520.02-2009, СТО ЦКТИ 313.02-2009,
СТО ЦКТИ 720.15-2009÷СТО ЦКТИ 720.24-2009,
СТО ЦКТИ 038.02-2009, СТО ЦКТИ 839.05-2009,
СТО ЦКТИ 839.06-2009, СТО ЦКТИ 504.02-2009,
СТО ЦКТИ 530.02-2009, СТО ЦКТИ 837.01-2009

Санкт-Петербург
2010 год

«Утверждаю»

Зам. генерального директора

ОАО «НПО ЦКТИ»



А.В. Судаков

Октябрь 2009 г.

В соответствии с положением пункта 4.13 ГОСТ Р 1.4-2004 «Стандарты организаций. Общие положения» предлагаются следующие организационно-технические мероприятия по подготовке и применению стандартов на детали и сборочные единицы для трубопроводов тепловых станций на ресурс 200 тыс. часов (64 стандарта):

1. Стандарты 2009 года утверждения вводятся в действие с 01.05.2010 для нового проектирования трубопроводов тепловых станций.

2. Стандарты на детали и сборочные единицы трубопроводов тепловых станций 1982 года издания на ресурс 200 тыс. часов используются на переходный период до 30.04.2011 с применением ОСТ 24.125.60-89 в качестве общих технических требований для окончания работ по изготовлению элементов трубопроводов тепловых станций на ресурс 200 тыс. часов по действующим договорам с заказчиками. Допускается использование стандартов 1982 года издания после 30.04.2011 г. для проведения ремонтных работ по замене ранее изготовленных трубопроводов.

3. Стандарты на детали и сборочные единицы трубопроводов из хромо-молибденованадиевых сталей на ресурс 100 тыс. часов остаются в действие без изменений (16 стандартов).

Зав. сектором НТД объектов
котлонадзора и стандартизации
энергооборудования
ОАО «НПО ЦКТИ»

П.В. Белов

- © Открытое акционерное общество «Научно-производственное объединение по исследованию и проектированию энергетического оборудования им. И.И.Ползунова» (ОАО «НПО ЦКТИ»), 2010 г.

Содержание

СТО ЦКТИ 321.05-2009 Отводы гнутые для паропроводов тепловых станций. Конструкция и размеры	3
СТО ЦКТИ 321.06-2009 Отводы крутоизогнутые для паропроводов тепловых станций. Конструкция и размеры.....	23
СТО ЦКТИ 321.07-2009 Отводы штампованные для паропроводов тепловых станций. Конструкция и размеры.....	31
СТО ЦКТИ 321.08-2009 Отводы штампосварные для паропроводов тепловых станций. Конструкция и размеры.....	37
СТО ЦКТИ 318.04-2009 Переходы точеные для паропроводов тепловых станций. Конструкция и размеры	43
СТО ЦКТИ 318.05-2009 Переходы обжатые для паропроводов тепловых станций. Конструкция и размеры	49
СТО ЦКТИ 318.06-2009 Переходы штампованные для паропроводов тепловых станций. Конструкция и размеры.....	59
СТО ЦКТИ 462.05-2009 Штуцера для паропроводов тепловых станций. Конструкция и размеры.	65
СТО ЦКТИ 462.06-2009 Штуцера для паропроводов тепловых станций. Конструкция и размеры.....	73
СТО ЦКТИ 462.07-2009 Патрубки блоков с соплами для паропроводов тепловых станций. Конструкция и размеры.....	81
СТО ЦКТИ 462.08-2009 Штуцера для отбора импульса давления в блоках с соплами паропроводов тепловых станций. Конструкция и размеры.....	93
СТО ЦКТИ 520.02-2009 Кольца подкладные для паропроводов тепловых станций. Конструкция и размеры.....	99
СТО ЦКТИ 313.02-2009 Соединения штуцерные для паропроводов тепловых станций. Конструкция и размеры.....	105
СТО ЦКТИ 720.15-2009 Тройники равнопроходные штампованные для паропроводов тепловых станций. Конструкция и размеры.....	115
СТО ЦКТИ 720.16-2009 Тройники переходные штампованные для паропроводов тепловых станций. Конструкция и размеры	121
СТО ЦКТИ 720.17-2009 Тройники равнопроходные сварные с обжатием для паропроводов тепловых станций. Конструкция и размеры.....	127
СТО ЦКТИ 720.18-2009 Тройники переходные сварные с обжатием для паропроводов тепловых станций. Конструкция и размеры.....	133
СТО ЦКТИ 720.19-2009 Тройники переходные сварные для паропроводов тепловых станций. Конструкция и размеры.....	139
СТО ЦКТИ 720.20-2009 Тройники равнопроходные штампованные для паропроводов тепловых станций. Конструкция и размеры.....	145
СТО ЦКТИ 720.21-2009 Тройники переходные штампованные для паропроводов тепловых станций. Конструкция и размеры	151

СТО ЦКТИ 720.22-2009	Тройники равнопроходные штампованные с обжатием для паропроводов тепловых станций. Конструкция и размеры.....	157
СТО ЦКТИ 720.23-2009	Тройники переходные кованные для паропроводов тепловых станций. Конструкция и размеры.....	163
СТО ЦКТИ 720.24-2009	Тройник равнопроходный кованный для паропроводов тепловых станций. Конструкция и размеры	169
СТО ЦКТИ 038.02-2009	Ответвления паропроводов тепловых станций. Типы.....	175
СТО ЦКТИ 839.05-2009	Блоки с соплами для паропроводов тепловых станций. Конструкция и размеры	185
СТО ЦКТИ 839.06-2009	Сопла блоков для паропроводов тепловых станций. Конструкция и размеры	193
СТО ЦКТИ 504.02-2009	Донышки приварные для паропроводов тепловых станций. Конструкция и размеры	199
СТО ЦКТИ 530.02-2009	Бобышки для паропроводов тепловых станций. Конструкция и размеры	207
СТО ЦКТИ 837.01-2009	Реперы для контроля остаточной деформации ползучести трубопроводов тепловых станций. Конструкция и размеры.....	215



ОТКРЫТОЕ АКЦИОНЕРНОЕ ОБЩЕСТВО
"НАУЧНО-ПРОИЗВОДСТВЕННОЕ ОБЪЕДИНЕНИЕ ПО ИССЛЕДОВАНИЮ
И ПРОЕКТИРОВАНИЮ ЭНЕРГЕТИЧЕСКОГО ОБОРУДОВАНИЯ
ИМ. И.И.ПОЛЗУНОВА"
(ОАО "НПО ЦКТИ")

СТАНДАРТ ОРГАНИЗАЦИИ

СТО ЦКТИ
720.16–
2009

ТРОЙНИКИ ПЕРЕХОДНЫЕ ШТАМПОВАННЫЕ ДЛЯ ПАРОПРОВОДОВ ТЕПЛОВЫХ СТАНЦИЙ

Конструкция и размеры

Предисловие

Объекты стандартизации и общие положения при разработке и применении стандартов организации установлены ГОСТ Р 1.4-2004 "Стандартизация в Российской Федерации. Стандарты организаций. Общие положения".

Сведения о стандарте

1 РАЗРАБОТАН открытым акционерным обществом «Научно-производственное объединение по исследованию и проектированию энергетического оборудования им. И.И.Ползунова» (ОАО "НПО ЦКТИ") и ЗАО «Энергомаш (Белгород)-БЗЭМ»

Рабочая группа

от ОАО «НПО ЦКТИ»: СУДАКОВ А.В., ГАВРИЛОВ С.Н., БЕЛОВ П.В.,
ТАБАКМАН М.Л., СМИРНОВА И.А.

от ЗАО «Энергомаш (Белгород)-БЗЭМ»: МОЙСЕЕНКО П.П., ЛУШНИКОВ И.Н.

2 УТВЕРЖДЕН И ВВЕДЕН В ДЕЙСТВИЕ Приказом Генерального директора ОАО "НПО ЦКТИ" № 373 от 14 декабря 2009 г.

4 ВЗАМЕН ОСТ 108.720.06-82

5 Согласованию с Ростехнадзором не подлежит

СТАНДАРТ ОРГАНИЗАЦИИ

**ТРОЙНИКИ ПЕРЕХОДНЫЕ ШТАМПОВАННЫЕ
ДЛЯ ПАРОПРОВОДОВ ТЕПЛОВЫХ СТАНЦИЙ****Конструкция и размеры**

Дата введения: 2010-05-01

1 Область применения

Настоящий стандарт распространяется на переходные штампованные тройники, изготавливаемые из поковок стали марки 12Х1МФ группы II категории Т по ОСТ 108.030.113, для паропроводов тепловых станций с абсолютным давлением и температурой пара:

$p = 25,01 \text{ МПа}, t = 545^\circ\text{C};$
 $p = 13,73 \text{ МПа}, t = 560^\circ\text{C};$
 $p = 13,73 \text{ МПа}, t = 545^\circ\text{C};$
 $p = 13,73 \text{ МПа}, t = 515^\circ\text{C};$
 $p = 4,02 \text{ МПа}, t = 545^\circ\text{C}.$

2 Нормативные ссылки

В настоящем стандарте использованы ссылки на следующие нормативные документы:

СТО ЦКТИ 10.003-2007 Трубопроводы пара и горячей воды тепловых станций. Общие технические требования по изготовлению

ОСТ 108.030.113-87 Поковки из углеродистой и легированной стали для оборудования и трубопроводов тепловых и атомных станций. Технические условия

ТУ 14-1-1529-2003 Заготовка трубная катаная и ковая для котельных труб. Технические условия

3 Термины и определения

3.1 В настоящем стандарте применяют следующие термины с соответствующими определениями:

3.1.1 **тройник**: Деталь или сборочная единица, обеспечивающая слияние или разделение потока рабочей среды.

3.1.2 **тройник штампованный**: Тройник, изготовленный из поковки штамповкой без применения сварки.

3.1.3 **исполнение**: Совокупность особенностей деталей в размерах, материалах, технических требованиях, определяющих их технические характеристики и применяемость.

4 Конструкция и размеры

Конструкция и размеры тройников должны соответствовать указанным на рисунке 1 и в таблице 1.

5 Технические требования

5.1 Масса тройников, указанная в таблице 1, - расчетная, приведена для справки.

5.2 Поковки группы II категории Т - по ОСТ 108.030.113. Остальные технические требования - по СТО ЦКТИ 10.003.

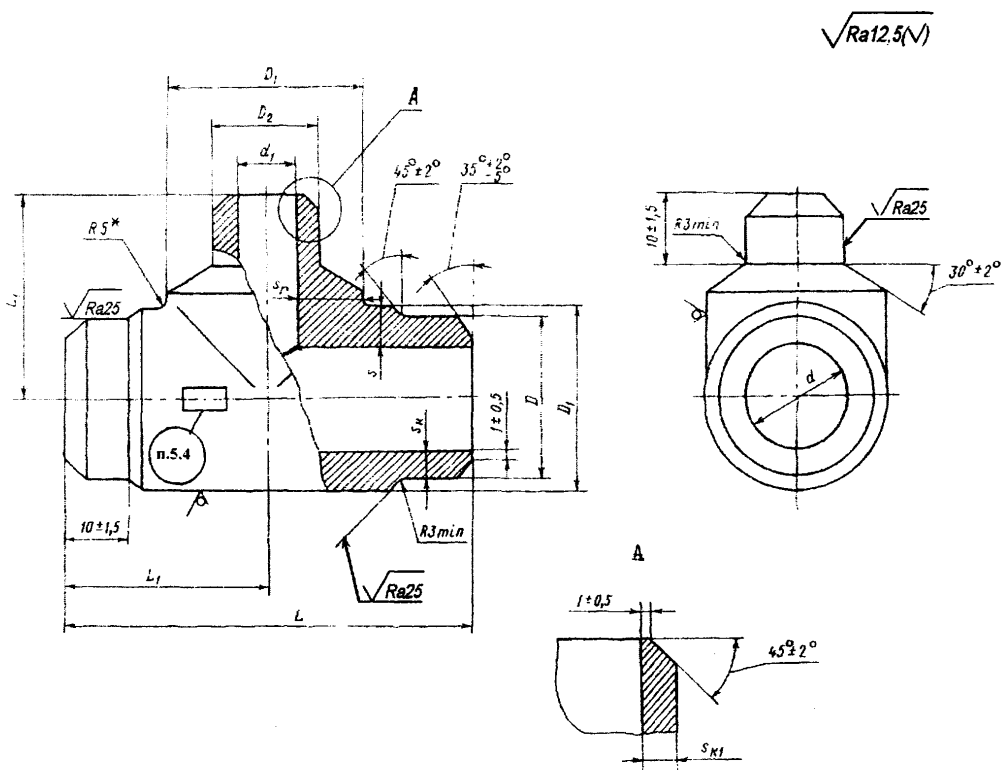
Допускается изготовление тройников исполнений 01÷03 из поковок стали марки 15Х1М1Ф по ТУ 14-1-1529 по размерам, указанным в таблице 1.

5.3 Пример условного обозначения переходного штампованного тройника исполнения 01 с условными проходами D_{y15} и D_{y10} :

ТРОЙНИК ПЕРЕХОДНЫЙ 15x10 01 СТО ЦКТИ 720.16

5.4 Пример маркировки: 01 СТО 720.16

Товарный
знак



* Размер для справок

Рисунок 1

Таблица 1

Исполнение	Условный проход		Наружный диаметр и толщина стенки присоединяемых труб		$D^{+0.5}$	$D_1^{+1.3}_{-0.7}$	$D_2^{+0.5}$	d		d_1		s	s_r	s_k	s_{kl}	L_{-2}^{-4}	$L_1^{-2}_{-1}$	Масса, кг		
	D_y	D_{y1}						номин.	пред. откл.	номин.	пред. откл.								не менее	
<u>$p = 25,01 \text{ МПа, } t = 545^\circ\text{C}$</u>																				
01	15	10	28x7	16x4	29	35	18	14	+0,43	8	+0,36	9,4	12,5	6,7	4,3	80	40	0,56		
<u>$p = 13,73 \text{ МПа, } t = 560^\circ\text{C}$</u>																				
02	20	15	28x6	16x4	29	35	18	16	+0,52	8	+0,43	8,0	12,4	5,4	4,3	80	40	0,53		
<u>$p = 13,73 \text{ МПа, } t = 545^\circ\text{C}$</u>																				
03	20	10	28x5	16x3,5	29	35	18	18	+0,52	9	+0,43	7,3	11,9	4,7	3,8	80	40	0,50		
<u>$p = 13,73 \text{ МПа, } t = 515^\circ\text{C}; p = 4,02 \text{ МПа, } t = 545^\circ\text{C}$</u>																				
04	20	10	28x3	16x2,5	29	35	18	22	+0,52	11	+0,43	5,0	10,0	2,7	2,3	80	40	0,41		

УДК 621.311.22:621.646

Е 26

ОКП 31 1312

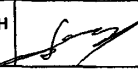
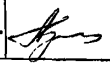
Ключевые слова: тепловые станции, паропроводы, тройники переходные штампованные, конструкция, размеры, материал

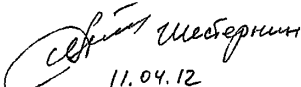
Подписано в печать 30.03.10. Формат 60×90^{1/8}
Бумага офсетная. Гарнитура Times. Печать офсетная.
Усл. печ. л. 31,5. Заказ № 54. Тираж 100.

Издательство ООО ИПП «Ладога»
191014, Санкт-Петербург, ул. Маяковского д. 17
E-mail: ladoga.05@mail.ru

Отпечатано в ООО ИПП «Ладога»
191014, Санкт-Петербург, ул. Маяковского д. 17

ИЗВЕЩЕНИЕ ОБ ИЗМЕНЕНИИ

ОАО "НПО ЦКТИ"	Отдел №24	Извещение БВАИ.102-2012	СТО ЦКТИ 720.16-2009				
ДАТА ВЫПУСКА	Приказ ОАО "НПО ЦКТИ" № 149 от 25.04.2012		Лист	Листов 1			
ПРИЧИНА	Предложение ЗАО «Энергомаш (Белгород)-БЗЭМ» исх. №0026 от 12.01.2012			Код 9			
УКАЗАНИЕ О ЗАДЕЛЕ	Не отражается						
УКАЗАНИЕ О ВНЕДРЕНИИ	По графику ТПП						
ПРИМЕНЯЕМОСТЬ	-----						
РАЗОСЛАТЬ	ЗАО «Энергомаш (Белгород)-БЗЭМ», ОАО «ЗиО», ОАО «Красный котельщик», ОАО «Сибэнергомаш», БИКЗ						
ПРИЛОЖЕНИЕ	-----						
ИЗМ.	СОДЕРЖАНИЕ ИЗМЕНЕНИЯ						
1	<p>Таблица 1. Исполнение 02. В графе «Условный проход D_y и D_{y1}» заменить значения 20 на 15 и 15 на 10.</p>						
СОСТАВИЛ	Табакман М.Л.		13.04.12	НОРМО-КОНТРОЛЕР	Кубышкин А.П.		12.04.2012
ИЗМЕНЕНИЕ ВНЕС							


 11.04.12