



ОТКРЫТОЕ АКЦИОНЕРНОЕ ОБЩЕСТВО
"НАУЧНО-ПРОИЗВОДСТВЕННОЕ ОБЪЕДИНЕНИЕ ПО ИССЛЕДОВАНИЮ
И ПРОЕКТИРОВАНИЮ ЭНЕРГЕТИЧЕСКОГО ОБОРУДОВАНИЯ
ИМ. И.И.ПОЛЗУНОВА"
(ОАО "НПО ЦКТИ")

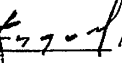
СТАНДАРТЫ ОРГАНИЗАЦИИ

ДЕТАЛИ И СБОРОЧНЫЕ ЕДИНИЦЫ ИЗ УГЛЕРОДИСТЫХ И КРЕМНЕМАРГАНЦОВИСТЫХ СТАЛЕЙ ТРУБОПРОВОДОВ ТЕПЛОВЫХ СТАНЦИЙ С АБСОЛЮТНЫМ ДАВЛЕНИЕМ $p \geq 4,0$ МПа И РАСЧЕТНЫМ РЕСУРСОМ 200000 ЧАСОВ

СТО ЦКТИ 321.01-2009÷СТО ЦКТИ 321.04-2009,
СТО ЦКТИ 318.01-2009÷СТО ЦКТИ 318.03-2009,
СТО ЦКТИ 462.01-2009÷СТО ЦКТИ 462.04-2009,
СТО ЦКТИ 520.01-2009, СТО ЦКТИ 313.01-2009,
СТО ЦКТИ 720.01-2009÷СТО ЦКТИ 720.14-2009,
СТО ЦКТИ 038.01-2009,
СТО ЦКТИ 839.01-2009÷СТО ЦКТИ 839.04-2009,
СТО ЦКТИ 504.01-2009, СТО ЦКТИ 530.01-2009,
СТО ЦКТИ 724.01-2009

Санкт-Петербург
2010 год

«Утверждаю»
Зам. генерального директора
ОАО «НПО ЦКТИ»
А.В. Судаков
октябрь 2009 г.



В соответствии с положением пункта 4.13 ГОСТ Р 1.4-2004 «Стандарты организаций. Общие положения» предлагаются следующие организационно-технические мероприятия по подготовке и применению стандартов на детали и сборочные единицы для трубопроводов тепловых станций на ресурс 200 тыс. часов (64 стандарта):

1. Стандарты 2009 года утверждения вводятся в действие с 01.05.2010 для нового проектирования трубопроводов тепловых станций.
2. Стандарты на детали и сборочные единицы трубопроводов тепловых станций 1982 года издания на ресурс 200 тыс. часов используются на переходный период до 30.04.2011 с применением ОСТ 24.125.60-89 в качестве общих технических требований для окончания работ по изготовлению элементов трубопроводов тепловых станций на ресурс 200 тыс. часов по действующим договорам с заказчиками. Допускается использование стандартов 1982 года издания после 30.04.2011 г. для проведения ремонтных работ по замене ранее изготовленных трубопроводов.
3. Стандарты на детали и сборочные единицы трубопроводов из хромо-молибденованадиевых сталей на ресурс 100 тыс. часов остаются в действие без изменений (16 стандартов).

Зав. сектором НТД объектов
котлонадзора и стандартизации
энергооборудования
ОАО «НПО ЦКТИ»



П.В. Белов

© Открытое акционерное общество «Научно-производственное объединение по исследованию и проектированию энергетического оборудования им. И.И.Ползунова» (ОАО «НПО ЦКТИ»), 2010 г.

Содержание

СТО ЦКТИ 321.01-2009 Отводы гнутые для трубопроводов питательной воды тепловых станций. Конструкция и размеры	3
СТО ЦКТИ 321.02-2009 Отводы гнутые для трубопроводов пара и горячей воды тепловых станций. Конструкция и размеры	13
СТО ЦКТИ 321.03-2009 Отводы крутоизогнутые для трубопроводов пара и горячей воды тепловых станций. Конструкция и размеры	23
СТО ЦКТИ 321.04-2009 Отводы штампованные для трубопроводов пара и горячей воды тепловых станций. Конструкция и размеры	33
СТО ЦКТИ 318.01-2009 Переходы точеные для трубопроводов пара и горячей воды тепловых станций. Конструкция и размеры	41
СТО ЦКТИ 318.02-2009 Переходы обжатые для трубопроводов пара и горячей воды тепловых станций. Конструкция и размеры	47
СТО ЦКТИ 318.03-2009 Переходы штампованные для трубопроводов пара и горячей воды тепловых станций. Конструкция и размеры	57
СТО ЦКТИ 462.01-2009 Штуцера для трубопроводов пара и горячей воды тепловых станций. Конструкция и размеры	63
СТО ЦКТИ 462.02-2009 Штуцера для трубопроводов пара и горячей воды тепловых станций. Конструкция и размеры	71
СТО ЦКТИ 462.03-2009 Патрубки блоков с диафрагмами для трубопроводов тепловых станций. Конструкция и размеры	79
СТО ЦКТИ 462.04-2009 Патрубки блоков с соплами и диафрагмами для трубопроводов тепловых станций. Конструкция и размеры	91
СТО ЦКТИ 520.01-2009 Кольца подкладные для трубопроводов тепловых станций. Конструкция и размеры	99
СТО ЦКТИ 313.01-2009 Соединения штуцерные для трубопроводов пара и горячей воды тепловых станций. Конструкция и размеры	105
СТО ЦКТИ 720.01-2009 Тройники равнопроходные штампованные для трубопроводов питательной воды тепловых станций. Конструкция и размеры	115
СТО ЦКТИ 720.02-2009 Тройники переходные штампованные для трубопроводов питательной воды тепловых станций. Конструкция и размеры	121
СТО ЦКТИ 720.03-2009 Тройники равнопроходные сварные для трубопроводов питательной воды тепловых станций. Конструкция и размеры	127
СТО ЦКТИ 720.04-2009 Тройники переходные сварные для трубопроводов пара и горячей воды тепловых станций. Конструкция и размеры	133
СТО ЦКТИ 720.05-2009 Тройники переходные сварные для трубопроводов питательной воды тепловых станций. Конструкция и размеры	141
СТО ЦКТИ 720.06-2009 Тройники равнопроходные с обжатием для трубопроводов пара и горячей воды тепловых станций. Конструкция и размеры	147

СТО ЦКТИ 720.07-2009	Тройники переходные с обжатием для трубопроводов пара и горячей воды тепловых станций. Конструкция и размеры	153
СТО ЦКТИ 720.08-2009	Тройники переходные с вытянутой горловиной для трубопроводов пара и горячей воды тепловых станций. Конструкция и размеры.....	159
СТО ЦКТИ 720.09-2009	Ответвления тройниковые переходные с вытянутой горловиной для трубопроводов пара и горячей воды тепловых станций. Конструкция и размеры.....	167
СТО ЦКТИ 720.10-2009	Тройники равнопроходные штампованные для трубопроводов пара и горячей воды тепловых станций. Конструкция и размеры.....	175
СТО ЦКТИ 720.11-2009	Тройник равнопроходный штампованный с обжатием для трубопроводов питательной воды тепловых станций. Конструкция и размеры	183
СТО ЦКТИ 720.12-2009	Тройники переходные штампованные для трубопроводов пара и горячей воды тепловых станций. Конструкция и размеры.....	189
СТО ЦКТИ 720.13-2009	Тройник равнопроходный кованный для трубопроводов питательной воды тепловых станций. Конструкция и размеры	195
СТО ЦКТИ 720.14-2009	Тройник переходный кованный для трубопроводов питательной воды тепловых станций. Конструкция и размеры.	201
СТО ЦКТИ 038.01-2009	Ответвления трубопроводов тепловых станций. Типы	207
СТО ЦКТИ 839.01-2009	Блоки с диафрагмами для трубопроводов тепловых станций. Конструкция и размеры	219
СТО ЦКТИ 839.02-2009	Блок с соплом для паропроводов тепловых станций. Конструкция и размеры	227
СТО ЦКТИ 839.03-2009	Блок с диафрагмой для паропроводов тепловых станций. Конструкция и размеры	233
СТО ЦКТИ 839.04-2009	Диафрагмы блоков для трубопроводов тепловых станций. Конструкция и размеры	239
СТО ЦКТИ 504.01-2009	Донышки приварные для трубопроводов тепловых станций. Конструкция и размеры	245
СТО ЦКТИ 530.01-2009	Бобышки для трубопроводов тепловых станций. Конструкция и размеры.....	253
СТО ЦКТИ 724.01-2009	Пробки для трубопроводов тепловых станций. Конструкция и размеры.....	261



ОТКРЫТОЕ АКЦИОНЕРНОЕ ОБЩЕСТВО
"НАУЧНО-ПРОИЗВОДСТВЕННОЕ ОБЪЕДИНЕНИЕ ПО ИССЛЕДОВАНИЮ
И ПРОЕКТИРОВАНИЮ ЭНЕРГЕТИЧЕСКОГО ОБОРУДОВАНИЯ
ИМ. И.И.ПОЛЗУНОВА"
(ОАО "НПО ЦКТИ")

СТАНДАРТ ОРГАНИЗАЦИИ

СТО ЦКТИ
720.07–
2009

**ТРОЙНИКИ ПЕРЕХОДНЫЕ С ОБЖАТИЕМ
ДЛЯ ТРУБОПРОВОДОВ
ПАРА И ГОРЯЧЕЙ ВОДЫ
ТЕПЛОВЫХ СТАНЦИЙ**

Конструкция и размеры

Предисловие

Объекты стандартизации и общие положения при разработке и применении стандартов организации установлены ГОСТ Р1.4-2004 "Стандартизация в Российской Федерации. Стандарты организаций. Общие положения".

Сведения о стандарте

1 РАЗРАБОТАН открытым акционерным обществом «Научно-производственное объединение по исследованию и проектированию энергетического оборудования им. И.И.Ползунова» (ОАО "НПО ЦКТИ") и ЗАО «Энергомаш (Белгород)-БЗЭМ»

Рабочая группа

от ОАО «НПО ЦКТИ»: СУДАКОВ А.В., ГАВРИЛОВ С.Н., БЕЛОВ П.В.,
ТАБАКМАН М.Л., СМИРНОВА И.А.

от ЗАО «Энергомаш (Белгород)-БЗЭМ»: МОИСЕЕНКО П.П., ЛУШНИКОВ И.Н.

2 УТВЕРЖДЕН И ВВЕДЕН В ДЕЙСТВИЕ Приказом Генерального директора ОАО "НПО ЦКТИ" № 373 от 14 декабря 2009 г.

3 ВЗАМЕН ОСТ 108.104.05-82

4 Согласованию с Ростехнадзором не подлежит

СТАНДАРТ ОРГАНИЗАЦИИ

ТРОЙНИКИ ПЕРЕХОДНЫЕ С ОБЖАТИЕМ ДЛЯ ТРУБОПРОВОДОВ ПАРА И ГОРЯЧЕЙ ВОДЫ ТЕПЛОВЫХ СТАНЦИЙ

Конструкция и размеры

Дата введения: 2010-05-01

1 Область применения

Настоящий стандарт распространяется на переходные тройники с вытянутой горловиной и обжатыми концами, изготавливаемые из труб стали марки 15ГС по ТУ 14-ЗР-55, для трубопроводов II и III категорий (по классификации «Правил устройства и безопасной эксплуатации трубопроводов пара и горячей воды») пара и горячей воды тепловых станций с абсолютным давлением и температурой среды:

$p = 3,92 \text{ МПа}, t = 450^\circ\text{C}$	Категория II.1	
$p = 7,45 \text{ МПа}, t = 145^\circ\text{C}$	}	Категория II.2
$p = 4,31 \text{ МПа}, t = 340^\circ\text{C}$		
$p = 3,92 \text{ МПа}, t = 200^\circ\text{C}$		Категория III.2

2 Нормативные ссылки

В настоящем стандарте использованы ссылки на следующие нормативные документы:
СТО ЦКТИ 10.003-2007 Трубопроводы пара и горячей воды тепловых станций. Общие технические требования к изготовлению

ТУ 14-ЗР-55-2001 Трубы стальные бесшовные для паровых котлов и трубопроводов. Технические условия

3 Термины и определения

3.1 В настоящем стандарте применяют следующие термины с соответствующими определениями:

3.1.1 **тройник:** Деталь или сборочная единица, обеспечивающая слияние или разделение потока рабочей среды.

3.1.2 **исполнение:** Совокупность особенностей деталей в размерах, материалах, технических требованиях, определяющих их технические характеристики и применяемость.

4 Конструкция и размеры

4.1 Конструкция и размеры тройников должны соответствовать указанным на рисунках 1 и 2 и в таблице 1.

4.2 Допускается изготовление тройников с разделкой под сварку по типу С4 и С5 в соответствии с СТО ЦКТИ 10.003.

5 Технические требования

5.1 Рекомендуемые размеры прямых участков подкатанной части уточняются предприятием-изготовителем при разработке технологического процесса изготовления тройника.

Допускается изготовление подкатанной части и без прямых участков.

5.2 Размеры радиусов сопряжения горловины с корпусом, высот и толщины стенки S_{kl} могут быть изменены по усмотрению предприятия-изготовителя при соблюдении условий прочности.

5.3 Масса тройников - 16,1 кг - расчетная, приведена для справки.

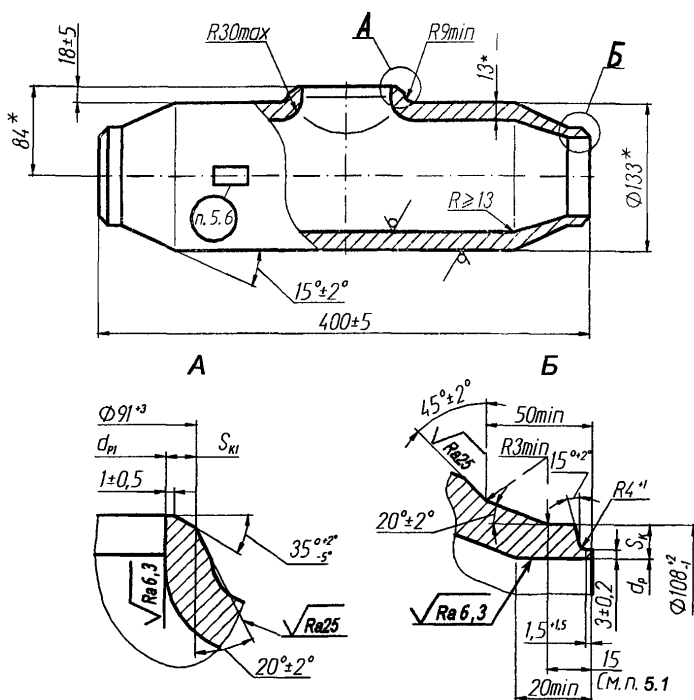
5.4 Остальные технические требования - по СТО ЦКТИ 10.003.

5.5 Пример условного обозначения тройника переходного исполнения 02 с условными проходами $D_{y,100}$ и $D_{y,80}$:

ТРОЙНИК ПЕРЕХОДНЫЙ 100x80 02 СТО ЦКТИ 720.07

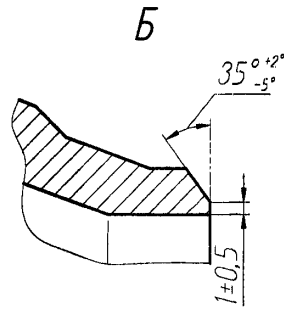
5.6 Пример маркировки: 02 СТО 720.07

Товарный
знак



*Размеры для справок.

Рисунок 1



Остальное - см. рисунок 1

Рисунок 2

Таблица 1

Размеры в миллиметрах

Исполнение	Рисунок	Условный проход		Наружный диаметр и толщина стенки присоединяемых труб		d_p		d_{p1}		s_k	s_{k1}
		D_y	D_{y1}			номин.	пред. откл.	номин.	пред. откл.	не менее	
<u>$p = 3,92$ МПа, $t = 450^\circ\text{C}$; $p = 7,45$ МПа, $t = 145^\circ\text{C}$</u>											
01	1	100	80	108x8	89x6	93	+0,54	77	+0,46	5,4	5,4
<u>$p = 4,31$ МПа, $t = 340^\circ\text{C}$; $p = 3,92$ МПа, $t = 200^\circ\text{C}$</u>											
02	2	100	80	108x5	89x4,5	100	+0,54	80	+0,54	2,7	3,6

УДК 621.643:621.186.3

Е 26

ОКП 31 1312

Ключевые слова: тепловые станции, трубопроводы, тройники переходные с обжатием, конструкция, размеры, материал

Подписано в печать 30.03.10. Формат 60×90^{1/8}
Бумага офсетная. Гарнитура Times. Печать офсетная.
Усл. печ. л. 33,75. Заказ № 55. Тираж 100.

Издательство ООО ИПП «Ладога»
191014, Санкт-Петербург, ул. Маяковского д. 17
E-mail: ladoga.05@mail.ru

Отпечатано в ООО ИПП «Ладога»
191014, Санкт-Петербург, ул. Маяковского д. 17