





ОТКРЫТОЕ АКЦИОНЕРНОЕ ОБЩЕСТВО  
"НАУЧНО-ПРОИЗВОДСТВЕННОЕ ОБЪЕДИНЕНИЕ ПО ИССЛЕДОВАНИЮ  
И ПРОЕКТИРОВАНИЮ ЭНЕРГЕТИЧЕСКОГО ОБОРУДОВАНИЯ  
им. И.И.ПОЛЗУНОВА"  
(ОАО "НПО ЦКТИ")

---

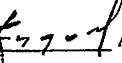
## СТАНДАРТЫ ОРГАНИЗАЦИИ


---

# ДЕТАЛИ И СБОРОЧНЫЕ ЕДИНИЦЫ ИЗ УГЛЕРОДИСТЫХ И КРЕМНЕМАРГАНЦОВИСТЫХ СТАЛЕЙ ТРУБОПРОВОДОВ ТЕПЛОВЫХ СТАНЦИЙ С АБСОЛЮТНЫМ ДАВЛЕНИЕМ $p \geq 4,0$ МПа И РАСЧЕТНЫМ РЕСУРСОМ 200000 ЧАСОВ

СТО ЦКТИ 321.01-2009÷СТО ЦКТИ 321.04-2009,  
СТО ЦКТИ 318.01-2009÷СТО ЦКТИ 318.03-2009,  
СТО ЦКТИ 462.01-2009÷СТО ЦКТИ 462.04-2009,  
СТО ЦКТИ 520.01-2009, СТО ЦКТИ 313.01-2009,  
СТО ЦКТИ 720.01-2009÷СТО ЦКТИ 720.14-2009,  
СТО ЦКТИ 038.01-2009,  
СТО ЦКТИ 839.01-2009÷СТО ЦКТИ 839.04-2009,  
СТО ЦКТИ 504.01-2009, СТО ЦКТИ 530.01-2009,  
СТО ЦКТИ 724.01-2009

Санкт-Петербург  
2010 год

«Утверждаю»  
Зам. генерального директора  
ОАО «НПО ЦКТИ»  
  
А.В. Судаков  
октябрь 2009 г.



В соответствии с положением пункта 4.13 ГОСТ Р 1.4-2004 «Стандарты организаций. Общие положения» предлагаются следующие организационно-технические мероприятия по подготовке и применению стандартов на детали и сборочные единицы для трубопроводов тепловых станций на ресурс 200 тыс. часов (64 стандарта):

1. Стандарты 2009 года утверждения вводятся в действие с 01.05.2010 для нового проектирования трубопроводов тепловых станций.
2. Стандарты на детали и сборочные единицы трубопроводов тепловых станций 1982 года издания на ресурс 200 тыс. часов используются на переходный период до 30.04.2011 с применением ОСТ 24.125.60-89 в качестве общих технических требований для окончания работ по изготовлению элементов трубопроводов тепловых станций на ресурс 200 тыс. часов по действующим договорам с заказчиками. Допускается использование стандартов 1982 года издания после 30.04.2011 г. для проведения ремонтных работ по замене ранее изготовленных трубопроводов.
3. Стандарты на детали и сборочные единицы трубопроводов из хромомолибденованадиевых сталей на ресурс 100 тыс. часов остаются в действие без изменений (16 стандартов).

Зав. сектором НТД объектов  
котлонадзора и стандартизации  
энергооборудования  
ОАО «НПО ЦКТИ»



П.В. Белов

---

© Открытое акционерное общество «Научно-производственное объединение по исследованию и проектированию энергетического оборудования им. И.И.Ползунова» (ОАО «НПО ЦКТИ»), 2010 г.

## Содержание

СТО ЦКТИ 321.01-2009 Отводы гнутые для трубопроводов питательной воды тепловых станций. Конструкция и размеры .....	3
СТО ЦКТИ 321.02-2009 Отводы гнутые для трубопроводов пара и горячей воды тепловых станций. Конструкция и размеры .....	13
СТО ЦКТИ 321.03-2009 Отводы крутоизогнутые для трубопроводов пара и горячей воды тепловых станций. Конструкция и размеры .....	23
СТО ЦКТИ 321.04-2009 Отводы штампованные для трубопроводов пара и горячей воды тепловых станций. Конструкция и размеры .....	33
СТО ЦКТИ 318.01-2009 Переходы точеные для трубопроводов пара и горячей воды тепловых станций. Конструкция и размеры .....	41
СТО ЦКТИ 318.02-2009 Переходы обжатые для трубопроводов пара и горячей воды тепловых станций. Конструкция и размеры .....	47
СТО ЦКТИ 318.03-2009 Переходы штампованные для трубопроводов пара и горячей воды тепловых станций. Конструкция и размеры .....	57
СТО ЦКТИ 462.01-2009 Штуцера для трубопроводов пара и горячей воды тепловых станций. Конструкция и размеры .....	63
СТО ЦКТИ 462.02-2009 Штуцера для трубопроводов пара и горячей воды тепловых станций. Конструкция и размеры .....	71
СТО ЦКТИ 462.03-2009 Патрубки блоков с диафрагмами для трубопроводов тепловых станций. Конструкция и размеры .....	79
СТО ЦКТИ 462.04-2009 Патрубки блоков с соплами и диафрагмами для трубопроводов тепловых станций. Конструкция и размеры .....	91
СТО ЦКТИ 520.01-2009 Кольца подкладные для трубопроводов тепловых станций. Конструкция и размеры .....	99
СТО ЦКТИ 313.01-2009 Соединения штуцерные для трубопроводов пара и горячей воды тепловых станций. Конструкция и размеры .....	105
СТО ЦКТИ 720.01-2009 Тройники равнопроходные штампованные для трубопроводов питательной воды тепловых станций. Конструкция и размеры .....	115
СТО ЦКТИ 720.02-2009 Тройники переходные штампованные для трубопроводов питательной воды тепловых станций. Конструкция и размеры .....	121
СТО ЦКТИ 720.03-2009 Тройники равнопроходные сварные для трубопроводов питательной воды тепловых станций. Конструкция и размеры .....	127
СТО ЦКТИ 720.04-2009 Тройники переходные сварные для трубопроводов пара и горячей воды тепловых станций. Конструкция и размеры .....	133
СТО ЦКТИ 720.05-2009 Тройники переходные сварные для трубопроводов питательной воды тепловых станций. Конструкция и размеры .....	141
СТО ЦКТИ 720.06-2009 Тройники равнопроходные с обжатием для трубопроводов пара и горячей воды тепловых станций. Конструкция и размеры .....	147

СТО ЦКТИ 720.07-2009	Тройники переходные с обжатием для трубопроводов пара и горячей воды тепловых станций. Конструкция и размеры .....	153
СТО ЦКТИ 720.08-2009	Тройники переходные с вытянутой горловиной для трубопроводов пара и горячей воды тепловых станций. Конструкция и размеры.....	159
СТО ЦКТИ 720.09-2009	Ответвления тройниковые переходные с вытянутой горловиной для трубопроводов пара и горячей воды тепловых станций. Конструкция и размеры.....	167
СТО ЦКТИ 720.10-2009	Тройники равнопроходные штампованные для трубопроводов пара и горячей воды тепловых станций. Конструкция и размеры.....	175
СТО ЦКТИ 720.11-2009	Тройник равнопроходный штампованный с обжатием для трубопроводов питательной воды тепловых станций. Конструкция и размеры .....	183
СТО ЦКТИ 720.12-2009	Тройники переходные штампованные для трубопроводов пара и горячей воды тепловых станций. Конструкция и размеры.....	189
СТО ЦКТИ 720.13-2009	Тройник равнопроходный кованный для трубопроводов питательной воды тепловых станций. Конструкция и размеры	195
СТО ЦКТИ 720.14-2009	Тройник переходный кованный для трубопроводов питательной воды тепловых станций. Конструкция и размеры. ....	201
СТО ЦКТИ 038.01-2009	Ответвления трубопроводов тепловых станций. Типы .....	207
СТО ЦКТИ 839.01-2009	Блоки с диафрагмами для трубопроводов тепловых станций. Конструкция и размеры .....	219
СТО ЦКТИ 839.02-2009	Блок с соплом для паропроводов тепловых станций. Конструкция и размеры .....	227
СТО ЦКТИ 839.03-2009	Блок с диафрагмой для паропроводов тепловых станций. Конструкция и размеры .....	233
СТО ЦКТИ 839.04-2009	Диафрагмы блоков для трубопроводов тепловых станций. Конструкция и размеры .....	239
СТО ЦКТИ 504.01-2009	Донышки приварные для трубопроводов тепловых станций. Конструкция и размеры .....	245
СТО ЦКТИ 530.01-2009	Бобышки для трубопроводов тепловых станций. Конструкция и размеры.....	253
СТО ЦКТИ 724.01-2009	Пробки для трубопроводов тепловых станций. Конструкция и размеры.....	261



ОТКРЫТОЕ АКЦИОНЕРНОЕ ОБЩЕСТВО  
"НАУЧНО-ПРОИЗВОДСТВЕННОЕ ОБЪЕДИНЕНИЕ ПО ИССЛЕДОВАНИЮ  
И ПРОЕКТИРОВАНИЮ ЭНЕРГЕТИЧЕСКОГО ОБОРУДОВАНИЯ  
ИМ. И.И.ПОЛЗУНОВА"  
(ОАО "НПО ЦКТИ")

---

**СТАНДАРТ ОРГАНИЗАЦИИ**

СТО ЦКТИ  
720.05-  
2009

---

**ТРОЙНИКИ ПЕРЕХОДНЫЕ СВАРНЫЕ  
ДЛЯ ТРУБОПРОВОДОВ  
ПИТАТЕЛЬНОЙ ВОДЫ  
ТЕПЛОВЫХ СТАНЦИЙ**

**Конструкция и размеры**

## Предисловие

Объекты стандартизации и общие положения при разработке и применении стандартов организации установлены ГОСТ Р1.4-2004 "Стандартизация в Российской Федерации. Стандарты организаций. Общие положения".

### Сведения о стандарте

1 РАЗРАБОТАН открытым акционерным обществом «Научно-производственное объединение по исследованию и проектированию энергетического оборудования им. И.И.Ползунова» (ОАО "НПО ЦКТИ") и ЗАО «Энергомаш (Белгород)-БЗЭМ»

### Рабочая группа

от ОАО «НПО ЦКТИ»: СУДАКОВ А.В., ГАВРИЛОВ С.Н., БЕЛОВ П.В.,  
ТАБАКМАН М.Л., СМИРНОВА И.А.

от ЗАО «Энергомаш (Белгород)-БЗЭМ»: МОИСЕЕНКО П.П., ЛУШНИКОВ И.Н.

2 УТВЕРЖДЕН И ВВЕДЕН В ДЕЙСТВИЕ Приказом Генерального директора ОАО "НПО ЦКТИ" № 373 от 14 декабря 2009 г.

3 ВЗАМЕН ОСТ 108.104.03-82

4 Согласованию с Ростехнадзором не подлежит

## СТАНДАРТ ОРГАНИЗАЦИИ

**ТРОЙНИКИ ПЕРЕХОДНЫЕ СВАРНЫЕ ДЛЯ  
ТРУБОПРОВОДОВ ПИТАТЕЛЬНОЙ ВОДЫ ТЕПЛОВЫХ СТАНЦИЙ****Конструкция и размеры**

Дата введения: 2010-05-01

**1 Область применения**

Настоящий стандарт распространяется на переходные сварные тройники для трубопроводов I категории питательной воды (по классификации «Правил устройства и безопасной эксплуатации трубопроводов пара и горячей воды») тепловых станций с абсолютным давлением и температурой воды:

 $p = 37,27 \text{ МПа}, t = 280^\circ\text{C};$  $p = 23,54 \text{ МПа}, t = 250^\circ\text{C};$  $p = 23,54 \text{ МПа}, t = 215^\circ\text{C};$  $p = 18,14 \text{ МПа}, t = 215^\circ\text{C}.$ **2 Нормативные ссылки**

В настоящем стандарте использованы ссылки на следующие нормативные документы:

ПБ 10-573-03 Правила устройства и безопасной эксплуатации трубопроводов пара и горячей воды

СТО ЦКТИ 10.003-2007 Трубопроводы пара и горячей воды тепловых станций. Общие технические требования к изготовлению

СТО ЦКТИ 462.02-2009 Штуцера для трубопроводов пара и горячей воды тепловых станций. Конструкция и размеры

СТО ЦКТИ 520.01-2009 Кольца подкладные для трубопроводов тепловых станций. Конструкция и размеры

ТУ 14-ЗР-55-2001 Трубы стальные бесшовные для паровых котлов и трубопроводов. Технические условия

ТУ 1310-030-00212179-2007 Трубы бесшовные горячедеформированные механически обработанные из углеродистой и легированных марок стали для трубопроводов ТЭС и АЭС. Технические условия

**3 Термины и определения**

3.1 В настоящем стандарте применяют следующие термины с соответствующими определениями:

3.1.1 **тройник:** Деталь или сборочная единица, обеспечивающая слияние или разделение потока рабочей среды.

3.1.2 **исполнение:** Совокупность особенностей деталей в размерах, материалах, технических требованиях, определяющих их технические характеристики и применяемость.

**4 Конструкция и размеры**

4.1 Конструкция и размеры тройников должны соответствовать указанным на рисунке 1 и в таблице 1.



4.2 Допускается изготовление корпусов тройников с разделкой под сварку по типу С4 и С5 в соответствии с СТО ЦКТИ 10.003.

## 5 Технические требования

5.1 Сварочные материалы - по СТО ЦКТИ 10.003. Нормы оценки качества сварных соединений - согласно требованиям ПБ 10-573 (Приложение 8).

5.2 После сварки штуцер (поз.1) растачивается напроход до диаметра  $d_{el}$  с целью удаления подкладного кольца и корня шва.

5.3 Масса наплавленного металла уточняется технологическим процессом.

Масса тройников, указанная в таблице 1, - расчетная, приведена для справки.

5.4 Остальные технические требования - по СТО ЦКТИ 10.003.

5.5 Проточку подкатанных концов диаметром  $d_p$  допускается выполнять на длину не менее длины обжатой части тройника с выходом под углом  $(25 \pm 2)^\circ$ .

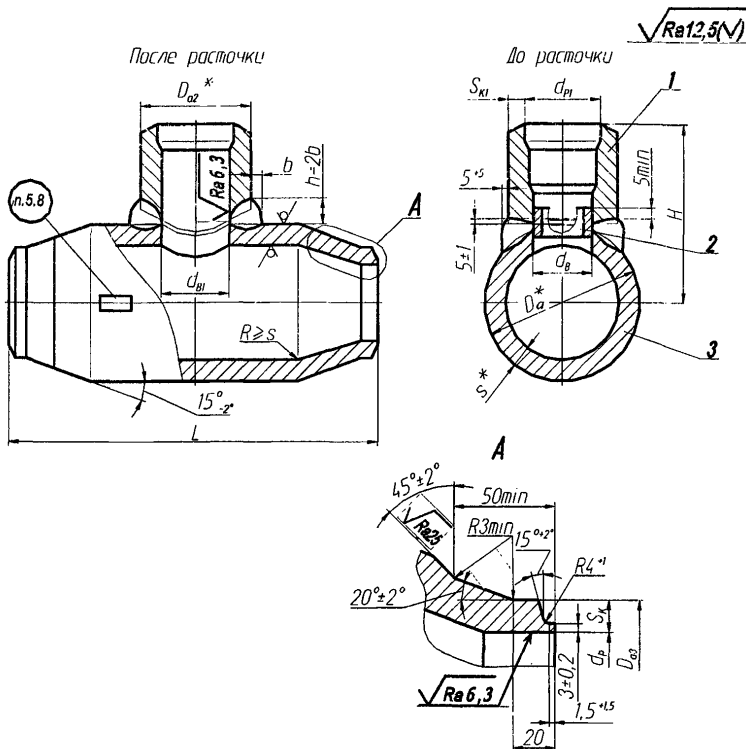
5.6 Рекомендуемый размер прямого участка уточняется предприятием-изготовителем при разработке технологического процесса. Допускается изготовление подкатанной части без прямых участков.

5.7 Пример условного обозначения переходного сварного тройника исполнения 02 с условными проходами  $D_p 225$  и  $D_{y1} 175$ :

ТРОЙНИК ПЕРЕХОДНЫЙ 225x175 02 СТО ЦКТИ 720.05

5.8 Пример маркировки: 02 СТО 720.05

Товарный  
знак



\*Размер для справок

Рисунок 1

Таблица 1

Размеры в миллиметрах

Исполнение	Условные проходы		Наружный диаметр и толщина стенки присоединяемых труб	$D_a^*$	$D_{a2}$	$D_{a3}^{+4}$	$d_a^{+1,3}$	$d_{6l} \pm 0,5$	$d_p^{+0,72}$	$d_{p1}^{+0,72}$	$L \pm 5$	$H \pm 5$	$s$	$s_k$ не менее	$s_{kl}$	$b$ , не менее	Масса наплавленного металла, кг	Масса, кг	
	$D_y$	$D_{y1}$																	
$p = 37,27 \text{ МПа}, t = 280^\circ\text{C}$																			
01	250	200	325x42	273x36	377	310	325	186	190	245	203	850	449	60	36,4	32,8	37	5,1	510
$p=23,54 \text{ МПа}, t=250^\circ\text{C}; p=23,54 \text{ МПа}, t=215^\circ\text{C}$																			
02**	225	175	273x24	219x19	325	219	273	170	174	227	183	650	306	42	20,2	16,5	17	2,4	214
$p=18,14 \text{ МПа}, t=215^\circ\text{C}$																			
03**	225	175	273x20	219x16	325	219	273	170	174	236	188	650	306	28	16,0	13,2	17	2,4	154
* Размеры для справок																			
** Допускается применять в технически обоснованных случаях																			

Таблица 2

Тройник по СТО ЦКТИ 720.05	Штуцер (поз.1), 1 шт. по СТО ЦКТИ 462.02	Кольцо подкладное (поз.2), 1 шт. по СТО ЦКТИ 520.01	Корпус (поз.3), 1шт.
Исполнения			Марка стали 15ГС, ТУ
01	17	19	ТУ 14-3Р-55 или ТУ 1310-030-00212179
02	23	17	ТУ 14-3Р-55
03	27		

УДК 621.643:621.186.3

Е 26

ОКП 31 1312

Ключевые слова: тепловые станции, трубопроводы, питательная вода, тройники переходные сварные, конструкция, размеры, материал

## ЛИСТ РЕГИСТРАЦИИ ИЗМЕНЕНИЙ

Изм.	Номера листов (страниц)				Номер документа	Срок введения изменений	Подпись	Дата
	Измененных	Замененных	Новых	Аннулированных				

Подписано в печать 30.03.10. Формат 60×90<sup>1/8</sup>  
Бумага офсетная. Гарнитура Times. Печать офсетная.  
Усл. печ. л. 33,75. Заказ № 55. Тираж 100.

Издательство ООО ИПП «Ладога»  
191014, Санкт-Петербург, ул. Маяковского д. 17  
E-mail: ladoga.05@mail.ru

Отпечатано в ООО ИПП «Ладога»  
191014, Санкт-Петербург, ул. Маяковского д. 17