

ГЛАВНОЕ АРХИТЕКТУРНО-ПЛАНИРОВОЧНОЕ УПРАВЛЕНИЕ ИСПОЛКОМА ЛЕНГОРСОВЕТА
ТИПОВЫЕ КОНСТРУКЦИИ И ДЕТАЛИ ЗДАНИЙ И СООРУЖЕНИЙ ДЛЯ СТРОИТЕЛЬСТВА В ЛЕНИНГРАДЕ

СЕРИЯ 3.903 КЛ-13

ТЕПЛОСНАБЖЕНИЕ

**СБОРНЫЕ ЖЕЛЕЗОБЕТОННЫЕ КАМЕРЫ
НА ТЕПЛОВЫХ СЕТЯХ**

**МАТЕРИАЛЫ ДЛЯ ПРОЕКТИРОВАНИЯ
ВЫПУСК 0-2**

РАЗРАБОТАН
ИНСТИТУТОМ „ЛЕНГИПРОИНЖПРОЕКТ“

ЛЕНИНГРАД
1983

РЕГ. №

ГЛАВНОЕ АРХИТЕКТУРНО-ПЛАНИРОВОЧНОЕ УПРАВЛЕНИЕ ИСПОЛКОМА ЛЕНГОРСОВЕТА
ТИПОВЫЕ КОНСТРУКЦИИ И ДЕТАЛИ ЗДАНИЙ И СООРУЖЕНИЙ ДЛЯ СТРОИТЕЛЬСТВА В ЛЕНИНГРАДЕ

СЕРИЯ 3.903 КЛ-13

ТЕПЛОСНАБЖЕНИЕ

СБОРНЫЕ ЖЕЛЕЗОБЕТОННЫЕ КАМЕРЫ
НА ТЕПЛОВЫХ СЕТЯХ

МАТЕРИАЛЫ ДЛЯ ПРОЕКТИРОВАНИЯ
ВЫПУСК 0-2

РАЗРАБОТАН
ИНСТИТУТОМ „ЛЕНГИПРОИНЖПРОЕКТ“

ВВЕДЕН В ДЕЙСТВИЕ
РАСПОРЯЖЕНИЕМ
ПО ИНСТИТУТУ № 231-КЛ
ОТ 01.12.81

ЛЕНИНГРАД
1983

Специальность	Инженер-проектировщик
Вид работ	Проектирование
Специализация	Теплоснабжение
Степень сложности	Средней сложности
Степень ответственности	Средней ответственности
Степень ответственности за качество работ	Средней ответственности
Степень ответственности за сроки выполнения работ	Средней ответственности
Степень ответственности за экономичность работ	Средней ответственности
Степень ответственности за безопасность работ	Средней ответственности
Степень ответственности за экологичность работ	Средней ответственности
Степень ответственности за социальную значимость работ	Средней ответственности
Степень ответственности за другие показатели качества работ	Средней ответственности
Степень ответственности за другие показатели безопасности работ	Средней ответственности
Степень ответственности за другие показатели экологичности работ	Средней ответственности
Степень ответственности за другие показатели социальной значимости работ	Средней ответственности
Степень ответственности за другие показатели качества работ	Средней ответственности
Степень ответственности за другие показатели безопасности работ	Средней ответственности
Степень ответственности за другие показатели экологичности работ	Средней ответственности
Степень ответственности за другие показатели социальной значимости работ	Средней ответственности
Степень ответственности за другие показатели качества работ	Средней ответственности
Степень ответственности за другие показатели безопасности работ	Средней ответственности
Степень ответственности за другие показатели экологичности работ	Средней ответственности
Степень ответственности за другие показатели социальной значимости работ	Средней ответственности

СОДЕРЖАНИЕ

№ пп	Наименование	Лист	Стр.
I.	Содержание	С-1 + С-3	2 + 4
2.	Пояснительная записка	ПС-I + ПС-3	5 + 7
3.	Камера 5,0 x 4,5 x 2,5	I	8
4.	Камера 5,0 x 4,5 x 2,2	2	9
5.	Камера 5,0 x 5,5 x 2,5	3	10
6.	Камера 5,0 x 5,5 x 2,2	4	11
7.	Камера 5,0 x 6,5 x 2,5	5	12
8.	Камера 5,0 x 6,5 x 2,2	6	13
9.	Камера 5,0 x 7,5 x 2,5	7	14
10.	Камера 5,0 x 7,5 x 2,2	8	15
II.	Камера 5,0 x 8,5 x 2,5	9	16
12.	Камера 5,0 x 8,5 x 2,2	10	17
13.	Камера 5,0 x 10,1 x 2,5	11	18
14.	Камера 5,0 x 10,1 x 2,2	12	19
15.	Камера 5,0 x 11,1 x 2,5	13	20
16.	Камера 5,0 x 11,1 x 2,2	14	21
17.	Камера 6,5 x 4,5 x 2,5. Планы	15	22
18.	Камера 6,5 x 4,5 x 2,5. Разрезы	16	23
19.	Камера 6,5 x 4,5 x 2,2. Планы	17	24
20.	Камера 6,5 x 4,5 x 2,2. Разрезы	18	25
21.	Камера 6,5 x 5,5 x 2,5. Планы	19	26
22.	Камера 6,5 x 5,5 x 2,5. Разрезы	20	27
23.	Камера 6,5 x 5,5 x 2,2. Планы	21	28
24.	Камера 6,5 x 5,5 x 2,2. Разрезы	22	29

№ пп	Наименование	Лист	Стр.
25.	Камера 6,5 x 6,5 x 2,5. Планы	23	30
26.	Камера 6,5 x 6,5 x 2,5. Разрезы	24	31
27.	Камера 6,5 x 6,5 x 2,2. Планы	25	32
28.	Камера 6,5 x 6,5 x 2,2. Разрезы	26	33
29.	Камера 6,5 x 7,5 x 2,5. Планы	27	34
30.	Камера 6,5 x 7,5 x 2,5. Разрезы	28	35
31.	Камера 6,5 x 7,5 x 2,2. Планы	29	36
32.	Камера 6,5 x 7,5 x 2,2. Разрезы	30	37
33.	Камера 6,5 x 8,5 x 2,5. Планы	31	38
34.	Камера 6,5 x 8,5 x 2,5. Разрезы	32	39
35.	Камера 6,5 x 8,5 x 2,2. Планы	33	40
36.	Камера 6,5 x 8,5 x 2,2. Разрезы	34	41
37.	Камера 6,5 x 10,1 x 2,5. Планы	35	42
38.	Камера 6,5 x 10,1 x 2,5. Разрезы	36	43
39.	Камера 6,5 x 10,1 x 2,2. Планы	37	44
40.	Камера 6,5 x 10,1 x 2,2. Разрезы	38	45
41.	Камера 6,5 x 11,1 x 2,5. Планы	39	46
42.	Камера 6,5 x 11,1 x 2,5. Разрезы	40	47
43.	Камера 6,5 x 11,1 x 2,2. Планы	41	48
44.	Камера 6,5 x 11,1 x 2,2. Разрезы	42	49
45.	Камера 7,5 x 4,5 x 2,5. Планы	43	50
46.	Камера 7,5 x 4,5 x 2,5. Разрезы	44	51

КЛ	Сборные железобетонные камеры на тепловых сетях. Материалы для проектирования.	СЕРИЯ	
		3.903 КЛ-13	
1983	Содержание	ВЫПУСК	ЛИСТ
		0-2	С-1

№ пп	Наименование	Лист	Стр.
47.	Камера 7,5 х 4,5 х 2,2. Планы	45	52
48.	Камера 7,5 х 4,5 х 2,2. Разрезы	46	53
49.	Камера 7,5 х 5,5 х 2,5. Планы	47	54
50.	Камера 7,5 х 5,5 х 2,5. Разрезы	48	55
51.	Камера 7,5 х 5,5 х 2,2. Планы	49	56
52.	Камера 7,5 х 5,5 х 2,2. Разрезы	50	57
53.	Камера 7,5 х 6,5 х 2,5. Планы	51	58
54.	Камера 7,5 х 6,5 х 2,5. Разрезы	52	59
55.	Камера 7,5 х 6,5 х 2,2. Планы	53	60
56.	Камера 7,5 х 6,5 х 2,2. Разрезы	54	61
57.	Камера 7,5 х 7,5 х 2,5. Планы	55	62
58.	Камера 7,5 х 7,5 х 2,5. Разрезы	56	63
59.	Камера 7,5 х 7,5 х 2,2. Планы	57	64
60.	Камера 7,5 х 7,5 х 2,2. Разрезы	58	65
61.	Камера 7,5 х 8,5 х 2,5. Планы	59	66
62.	Камера 7,5 х 8,5 х 2,5. Разрезы	60	67
63.	Камера 7,5 х 8,5 х 2,2. Планы	61	68
64.	Камера 7,5 х 8,5 х 2,2. Разрезы	62	69
65.	Камера 7,5 х 10,1 х 2,5. Планы	63	70
66.	Камера 7,5 х 10,1 х 2,5. Разрезы	64	71
67.	Камера 7,5 х 10,1 х 2,2. Планы	65	72
68.	Камера 7,5 х 10,1 х 2,2. Разрезы	66	73
69.	Камера 7,5 х 11,1 х 2,5. Планы	67	74
70.	Камера 7,5 х 11,1 х 2,5. Разрезы	68	75
71.	Камера 7,5 х 11,1 х 2,2. Планы	69	76
72.	Камера 7,5 х 11,1 х 2,2. Разрезы	70	77
73.	Камера 8,5 х 4,5 х 2,5. Планы	71	78
74.	Камера 8,5 х 4,5 х 2,5. Разрезы	72	79

№ пп	Наименование	Лист	Стр.
75.	Камера 8,5 х 4,5 х 2,2. Планы	73	80
76.	Камера 8,5 х 4,5 х 2,2. Разрезы	74	81
77.	Камера 8,5 х 5,5 х 2,5. Планы	75	82
78.	Камера 8,5 х 5,5 х 2,5. Разрезы	76	83
79.	Камера 8,5 х 5,5 х 2,2. Планы	77	84
80.	Камера 8,5 х 5,5 х 2,2. Разрезы	78	85
81.	Камера 8,5 х 6,5 х 2,5. Планы	79	86
82.	Камера 8,5 х 6,5 х 2,5. Разрезы	80	87
83.	Камера 8,5 х 6,5 х 2,2. Планы	81	88
84.	Камера 8,5 х 6,5 х 2,2. Разрезы	82	89
85.	Камера 8,5 х 7,5 х 2,5. Планы	83	90
86.	Камера 8,5 х 7,5 х 2,5. Разрезы	84	91
87.	Камера 8,5 х 7,5 х 2,2. Планы	85	92
88.	Камера 8,5 х 7,5 х 2,2. Разрезы	86	93
89.	Камера 8,5 х 8,5 х 2,5. Планы	87	94
90.	Камера 8,5 х 8,5 х 2,5. Разрезы	88	95
91.	Камера 8,5 х 8,5 х 2,2. Планы	89	96
92.	Камера 8,5 х 8,5 х 2,2. Разрезы	90	97
93.	Камера 8,5 х 10,1 х 2,5. Планы	91	98
94.	Камера 8,5 х 10,1 х 2,5. Разрезы	92	99
95.	Камера 8,5 х 10,1 х 2,2. Планы	93	100
96.	Камера 8,5 х 10,1 х 2,2. Разрезы	94	101
97.	Камера 8,5 х 11,1 х 2,5. Планы	95	102
98.	Камера 8,5 х 11,1 х 2,5. Разрезы	96	103

КЛ	Сборные железобетонные камеры на тепловых сетях. Материалы для проектирования	СЕРИЯ Э.903 КЛ-13	
		ВЫПУСК 0-2	ЛИСТ С-2
1983	Содержание		

ПОЯСНИТЕЛЬНАЯ ЗАПИСКА

I. Общая часть

1.1 Настоящая серия 3.903 кл-13 разработана на основании программы работ над "Каталогом унифицированных изделий для жилищного и гражданского строительства в г. Ленинграде", утвержденной распоряжением Исполкома Ленгорсовета № 1057-р от 10.09.79г.

1.2 В выпуске 0-2 помещены материалы для проектирования камер на тепловых сетях из сборных железобетонных элементов, разработанных в выпусках I-6 и I-7 серии 3.903 кл.13. Размеры камер в плане 5,0: 9,5 x 4,5 + II, I и высотами 2,2 и 2,5м. Все типоразмеры камер указаны в содержании выпуска. Маркировка камер дана по внутренним размерам камер.

1.3 Маркировка изделий состоит из буквенных и цифровых индексов. Буквенными индексами обозначены вид и назначение изделия (П-плита перекрытия, ПС-панель стеновая, Ф-фундаментный блок) Цифровыми индексами обозначены:

- для плит перекрытия-первыми цифрами-длина плит, вторыми-ширина округленно в дециметрах (например, П-23-16 - плита перекрытия длиной 2260 мм и шириной 1580мм)
- для стеновых панелей, фундаментных блоков и балок -цифрами обозначены тип опалубки и армирования.

Буквенные индексы "К", "Д", "У" в конце марки изделия обозначают:

- "К" - наличие в плите квадратного отверстия,
- "Д" - наличие в плите круглого отверстия,
- "У" - угловой блок или угловая стеновая панель.

1.4 Камеры запроектированы для неагрессивной среды.

2. Расчетные нагрузки

2.1 При расчёте максимальной обьёмной нагрузки от трубопроводов приняты следующие исходные данные:

- нормативный объёмный вес грунта засыпки $\gamma = 1,8 \text{ т/м}^3$
- угол внутреннего трения грунта $\varphi = 26$
- заглубление верха перекрытия камер $-0,3 \text{ м}$
- временная нагрузка от наземного транспорта Н-30 и колесная НК-80 в соответствии с СН 200-62 и СНиП II-36-73
- уровень грунтовых вод от низа дна камеры (с учетом сопутствующего дренажа) $-1,0 \text{ м}$.

2.2 Максимально допускаемые усилия на камеру от 2х-трубопроводов:

Размер камеры	осевое усилие, т	боковое усилие, т
5,0x4,5x2,2 (2,5)	76	73
5,0 x 5,5 x 2,2 (2,5)	84	82
5,0 x 6,5 x 2,2 (2,5)	87	96
5,0 x 7,5 x 2,2 (2,5)	95	110
5,0 x 8,5 x 2,2 (2,5)	98	120
5,0 x 10,1 x 2,2 (2,5)	108	141
5,0 x 11,1 x 2,2 (2,5)	113	150
6,5 x 4,5 x 2,2 (2,5)	94	80
6,5 x 5,5 x 2,2 (2,5)	100	90
6,5 x 6,5 x 2,2 (2,5)	105	105
6,5 x 7,5 x 2,2 (2,5)	113	120
6,5 x 8,5 x 2,2 (2,5)	118	130
6,5 x 10,1 x 2,2 (2,5)	125	153
6,5 x 11,1 x 2,2 (2,5)	130	160

КЛ 1983	Сборные железобетонные камеры на тепловых сетях	СЕРИЯ 3.903 кл-13	
	Пояснительная записка	Выпуск 0-2	ЛИСТ ПЗ-1

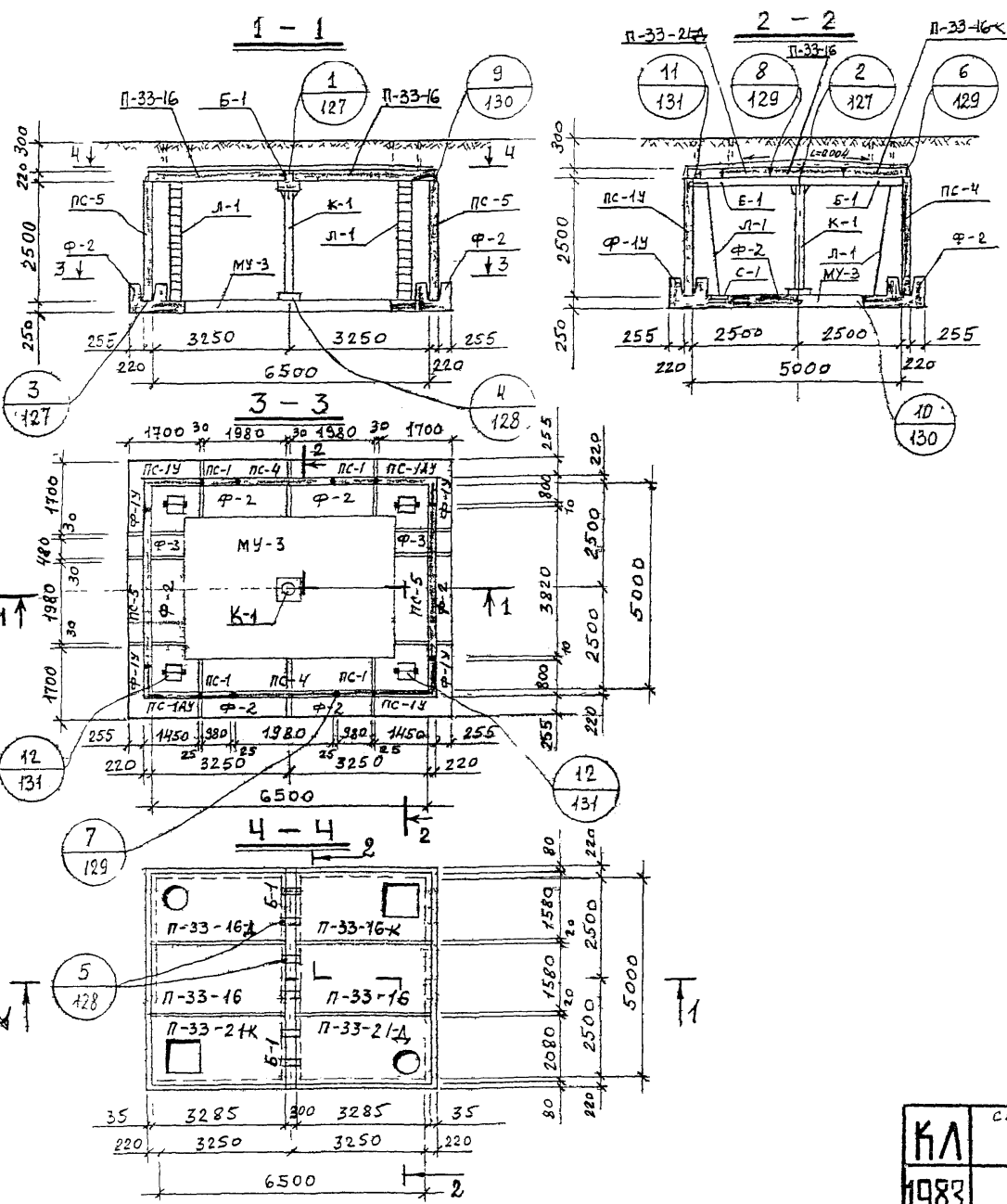
РЕСН

Инженер
В.С.С. УСМАНОВА
Дополнительно
Л.С.С. УСМАНОВА

СЕРГЕЕВ

Егоров, Александр
Борисович
Борисов
Сергей
Сергеевич
Сидоров
Александр
Александрович
Сидоров
Александр
Александрович

ЛЕНГИПРОДПРОЕКТ
Инженер
Егоров
Александр
Александрович
Сидоров
Александр
Александрович
Сидоров
Александр
Александрович



СПЕЦИФИКАЦИЯ СБОРНЫХ ЖЕЛЕЗОБЕТОННЫХ ИЗДЕЛИЙ НА 1 КАМЕРУ

№ п/п	НАИМЕНОВАНИЕ ИЗДЕЛИЯ	МАРКА ИЗДЕЛИЯ	КОЛ ШТ.	РАСХОД СТАЛИ К2	МАССА В К2	№ ЛИСТА ВЫПУСК СЕРИИ 3.903КА-13
1	ФУНДАМЕНТ	Ф-1У	4	326,2	2500	Л. 69,70
2	"	Ф-2	6	202,1	2400	Л. 66,67
3	"	Ф-3	2	58,8	600	Л. 68,70
4	БАЛКА	Б-1	2	211,0	1460	Л. 71,72
5	СТЕНОВАЯ ПАНЕЛЬ	ПС-1У ПС-1АУ	2/2	214,2	2880	Л. 37,38 Л. 39,40
6	"	ПС-1	4	106,9	1330	Л. 41,42
7	"	ПС-4	2	207,2	2600	Л. 47,48
8	"	ПС-5	2	909,0	4280	Л. 49,50
9	ПЛИТА ПЕРЕКРЫТИЯ	П-33-16	2	123,9	2830	Л. 10,12
10	"	П-33-16К	1	188,9	2320	Л. 13,15
11	"	П-33-21К	1	212,8	3210	Л. 14,15
12	"	П-33-16-А	1	204,8	2660	Л. 16,18
13	"	П-33-21-А	1	228,9	3550	Л. 17,18
14	МОНОЛИТНОЕ ДНЬЩЕ	МУ-3	1	934,7	3,95м ³	ВЫП. 0-2 Л. 136

СПЕЦИФИКАЦИЯ МЕТАЛЛОКОНСТРУКЦИЙ НА 1 КАМЕРУ

№ п/п	НАИМЕНОВАНИЕ	ЕДИН. ИЗМЕР.	КОЛ. ЕДИН.	МАССА В К2	№ ЛИСТА ВЫПУСК СЕРИИ 3.903КА-13
1	КОЛОННА	К-1	1	182,9	182,9
2	ЛЕСТНИЦА	Л-1	4	48	192
3	СЕТКА ВОДОСБОРНИКА	С-1	4	2,2	8,8
4	НАКЛАДНАЯ ДЕТАЛЬ	Н-1	24	1,43	34,3
5	"	Н-2	8	9,24	7,92
6	"	Н-3	6	7,5	45,0

КА 1983	СБОРНЫЕ ЖЕЛЕЗОБЕТОННЫЕ КАМЕРЫ НА ТЕПЛОВЫХ СЕТЯХ, МАТЕРИАЛЫ ДЛЯ ПРОЕКТИРОВАНИЯ.	СЕРИЯ 3.903 КА-13
	КАМЕРА 5,0x6,5x2,5	ВЫПУСК ЛИСТ 3-2 5

РЕГ. №

ВНЕШНИЙ ОТДЕЛ
ПРОЕКТИРОВАНИЯ

ДИРЕКТОР
И. КОТОВ

ДИРЕКТОР
В. КОТОВ

ДИРЕКТОР
И. КОТОВ

ДИРЕКТОР
И. КОТОВ

ДИРЕКТОР
И. КОТОВ

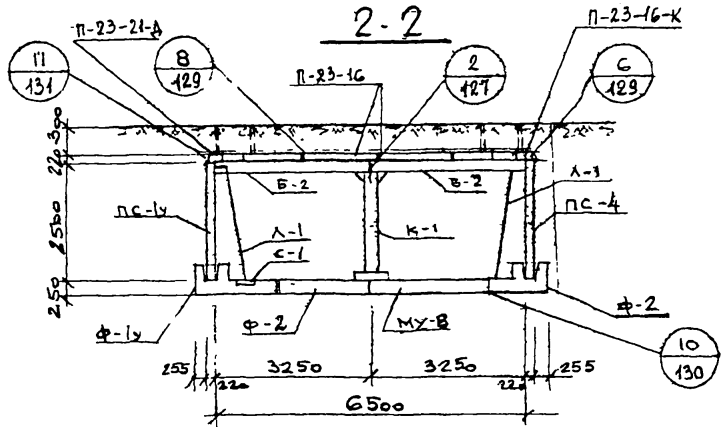
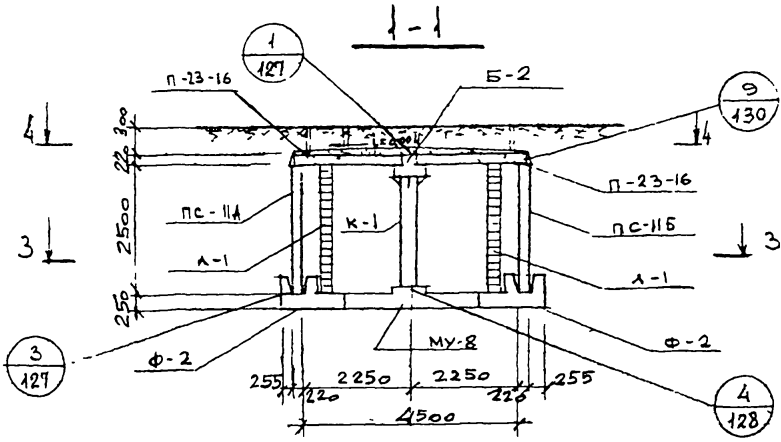
ДИРЕКТОР
И. КОТОВ

ДИРЕКТОР
И. КОТОВ

ДИРЕКТОР
И. КОТОВ

ДИРЕКТОР
И. КОТОВ

ДИРЕКТОР
И. КОТОВ



СПЕЦИФИКАЦИЯ МЕТАЛЛОКОНСТРУКЦИЙ НА КАМЕРУ

№ П/П	НАИМЕНОВАНИЕ	МАРКА ИЗДЕЛИЯ	КОЛ. ШТ	МАССА КГ		№ ЛИСТА ВЫП 0-2 СЕРИИ 3.903 КА-15
				ЕДИН.	ОБЩАЯ	
1	КОЛОННА	К-1	1	182,9	182,9	134
2	ЛЕСТНИЦА	Л-1	4	48,0	192,0	133
3	СЕТКА ВОДОСБОРНИКА	С-1	4	2,2	8,8	135
4	НАКЛАДНАЯ ДЕТАЛЬ	Н-1	16	1,43	22,9	135
5	— " —	Н-2	8	0,24	1,92	135
6	— " —	Н-3	8	7,5	60,0	135

1. ПЛАНЫ И СПЕЦИФИКАЦИЮ СБОРНЫХ ЖЕЛЕЗО-БЕТОННЫХ ИЗДЕЛИЙ СМОТРЕТЬ НА ЛИСТЕ 15

ПА	СБОРНЫЕ ЖЕЛЕЗОБЕТОННЫЕ КАМЕРЫ НА ТЕПЛОВЫХ СЕТЯХ МАТЕРИАЛОМ ДЛЯ ПРОЕКТИРОВАНИЯ	СЕРИЯ 3.903 КА-13
	КАМЕРА 6,5 x 4,5 x 2,5. РАЗРЕЗЫ.	ВЫПУСК 0-2 ЛИСТ 16

РЕС. №

ПРОЕКТИРОВАНИЕ
 В. Г. СЕРЫН, И. М. ЧЕРНЫШОВ
 И. П. ПЕТУХОВ, А. В. КОЗЛОВ

СЕРИЯ 3903

ЕГОРОВ
 РАСКАБЕР
 ПЛАВ
 КОПИРОВАНИЕ

И. КОПИР

И. КОПИР
 И. КОПИР
 И. КОПИР
 И. КОПИР
 И. КОПИР

ЛЕНГИПРОИЗПРОЕКТ

И. КОПИР
 И. КОПИР
 И. КОПИР
 И. КОПИР

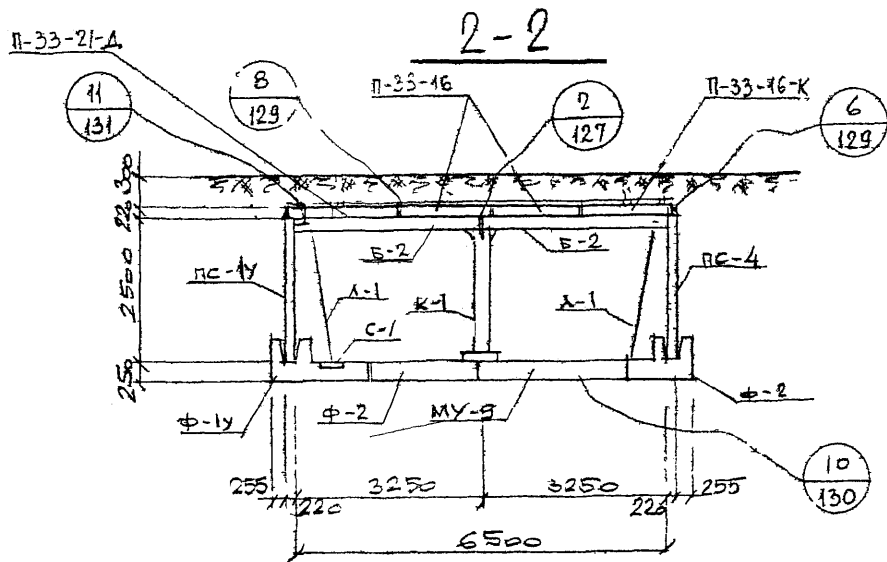
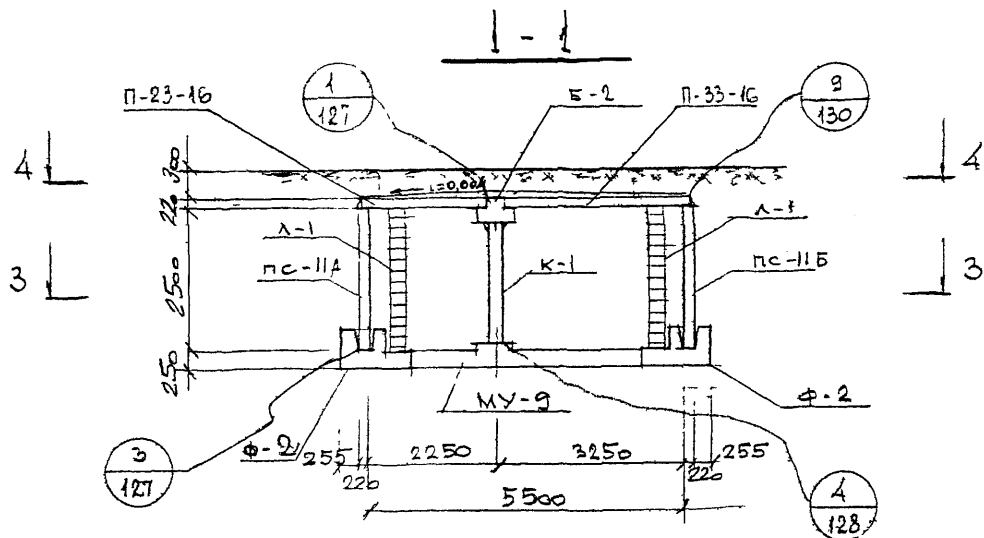
И. КОПИР
 И. КОПИР
 И. КОПИР
 И. КОПИР

И. КОПИР
 И. КОПИР
 И. КОПИР
 И. КОПИР

И. КОПИР
 И. КОПИР
 И. КОПИР
 И. КОПИР

И. КОПИР
 И. КОПИР
 И. КОПИР
 И. КОПИР

И. КОПИР
 И. КОПИР
 И. КОПИР
 И. КОПИР



СПЕЦИФИКАЦИЯ МЕТАЛЛОКОНСТРУКЦИЙ НА 1 КАМЕРУ

№ п/п	НАИМЕНОВАНИЕ	МАРКА	КОЛ. ШТ.	МАССА КГ		№ ЛИСТА ВЫП 0-2 СЕРИЯ 3.903 КА-13
				ЕДИН.	ОБЩАЯ	
1	КОЛОННА	К-1	1	182,9	182,9	134
2	ЛЕСТНИЦА	Л-1	4	48,0	192,0	133
3	СЕТКА ВОДОСБОРНИКА	С-1	4	2,2	8,8	135
4	НАКЛАДНАЯ ДЕТАЛЬ	Н-1	20	1,43	28,6	135
5	— —	Н-2	8	0,24	1,92	135
6	— —	Н-3	8	7,5	60,0	135

КА 1983	СБОРНЫЕ ЖЕЛЕЗОБЕТОННЫЕ КАМЕРЫ НА ТЕПЛОВЫХ СЕТЯХ МАТЕРИАЛЫ ДЛЯ ПРОЕКТИРОВАНИЯ	СЕРИЯ 3903 КА-13
	КАМЕРА 65 x 5,5 x 2,5. РАЗРЕЗЫ	ВЫПУСК ЛИСТ 0-2 20

РЕГ №

Институт
ВНИИБЭИ
УСТРЕМИЛ
Л. П. ПЕТА
И. П. ПЕТА
И. П. ПЕТА

СЕРИЯ

ЕГОРОВА
ВАСИЛИ
МАВРОС
И. П. ПЕТА

И. П. ПЕТА
И. П. ПЕТА
И. П. ПЕТА
И. П. ПЕТА

И. П. ПЕТА
И. П. ПЕТА
И. П. ПЕТА
И. П. ПЕТА

И. П. ПЕТА
И. П. ПЕТА
И. П. ПЕТА
И. П. ПЕТА

И. П. ПЕТА
И. П. ПЕТА
И. П. ПЕТА
И. П. ПЕТА

И. П. ПЕТА
И. П. ПЕТА
И. П. ПЕТА
И. П. ПЕТА

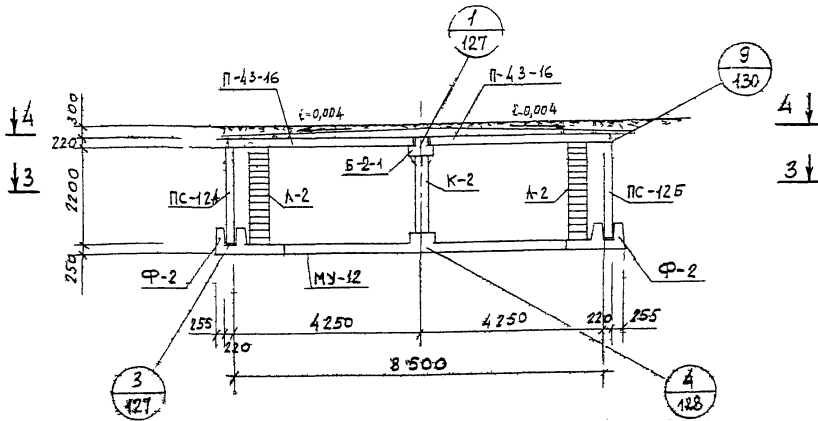
И. П. ПЕТА
И. П. ПЕТА
И. П. ПЕТА
И. П. ПЕТА

И. П. ПЕТА
И. П. ПЕТА
И. П. ПЕТА
И. П. ПЕТА

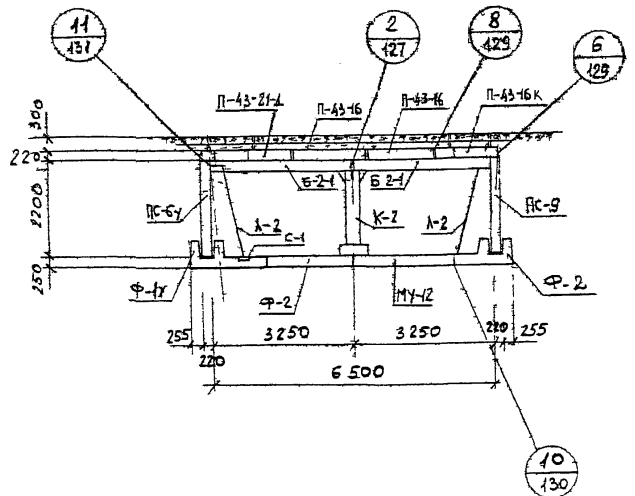
И. П. ПЕТА
И. П. ПЕТА
И. П. ПЕТА
И. П. ПЕТА

И. П. ПЕТА
И. П. ПЕТА
И. П. ПЕТА
И. П. ПЕТА

1 — 1



2 — 2



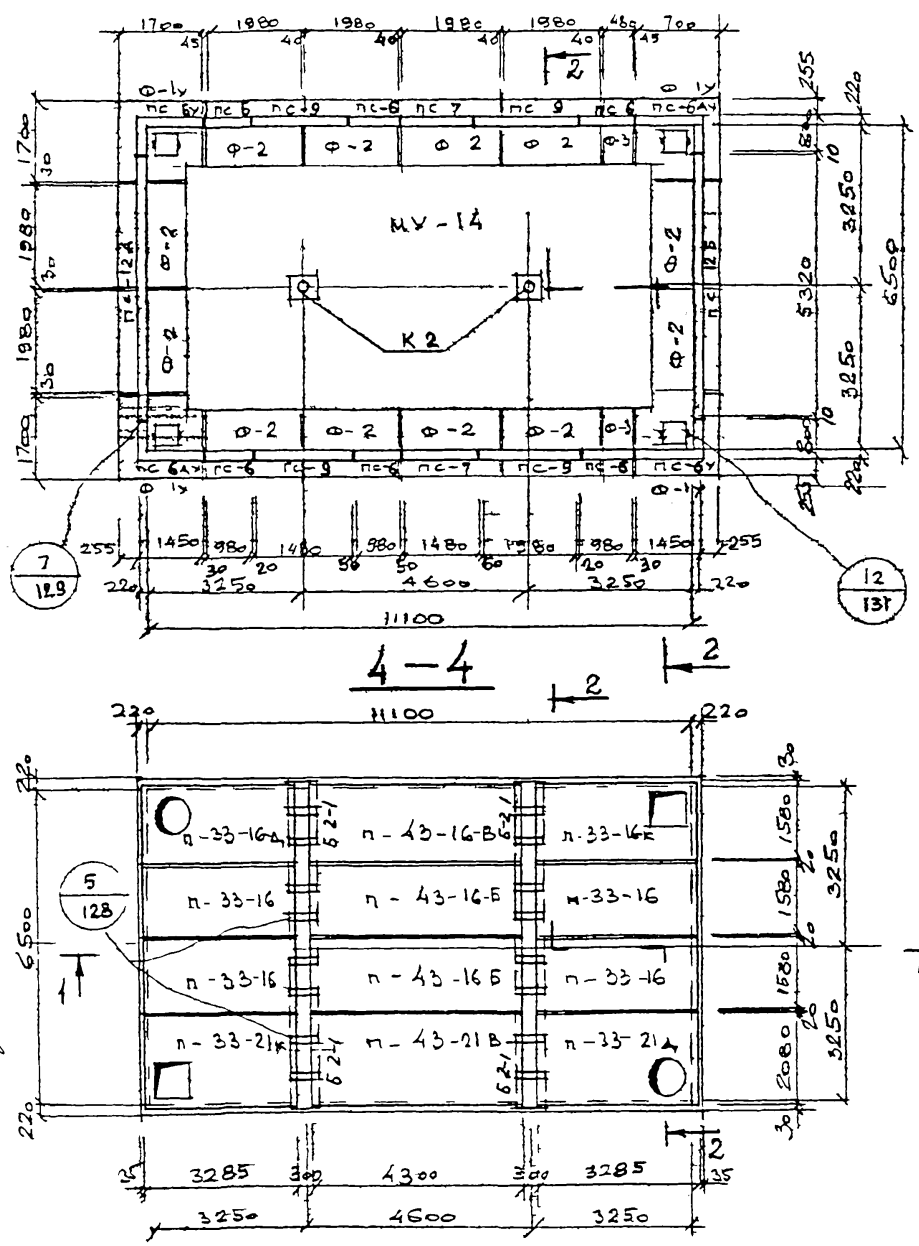
СПЕЦИФИКАЦИЯ МЕТАЛЛОКОНСТРУКЦИЙ НА 1 КАМЕРУ

N п/п	НАИМЕНОВАНИЕ	МАРКА ИЗДЕЛИЯ	КОЛ. шт	МАССА, КГ		№ АНСТА ВЫП 0-2 СЕРИЯ 3.903 КЛ-13
				ЕДИН	ОБЩАЯ	
1	КОЛОННА	К-2	1	164,9	164,9	134
2	ЛЕСТНИЦА	Л-2	4	42,8	171,2	133
3	СЕТКА ВОДОСБОРНИКА	С-1	4	2,2	8,8	135
4	НАКЛАДНАЯ ДЕТАЛЬ	Н-1	24	1,43	34,3	135
5	— " —	Н-2	8	0,24	1,92	135
6	— " —	Н-3	8	7,5	60,0	135

1. План и спецификацию сборных железобетонных изделий см. на л. 33.

КЛ	СБОРНЫЕ ЖЕЛЕЗОБЕТОННЫЕ КАМЕРЫ НА ТЕПЛОВЫХ СЕТЯХ МАТЕРИАЛЫ ДЛЯ ПРОЕКТИРОВАНИЯ	СЕРИЯ 3.903 КЛ-13
	1983	КАМЕРА 6,5x8,5x2,2 РАЗРЕЗЫ
		ВЫПУСК 0-2
		ЛИСТ 34

3-3



СПЕЦИФИКАЦИЯ СБОРНЫХ ЖЕЛЕЗОБЕТОННЫХ ИЗДЕЛИЙ НА ОДНУ КАМЕРУ

№ п/п	НАИМЕНОВАНИЕ ИЗДЕЛИЯ	МАРКА ИЗДЕЛИЯ	КОЛ. ШТ.	ПРОХОД СТАЛИ	МАССА КГ	№ ЛИСТА ВЫПУСК СЕРИИ 3903.КЛ-13
1	ФУНДАМЕНТ	Ф 1У	4	326,2	2500	Л. 69, 70
2	— " —	Ф -2	12	202,1	2400	Л. 66, 67
3	— " —	Ф -3	2	58,8	600	Л. 68, 70
4	БАЛКА	П-2-1	4	294,2	1860	Вып. 4-7 Л. 19, 20
5	СТЕНОВАЯ ПАНЕЛЬ	ПС-6У	2	185,7	2530	Л. 51, 52
6	— " —	ПС-6АУ	2	185,7	2530	Л. 53, 54
7	— " —	ПС-5	6	93,6	1150	Л. 55, 56
8	— " —	ПС-7	2	122,9	1600	Л. 57, 58
9	— " —	ПС-9	4	181,6	2280	Л. 61, 62
10	— " —	ПС-12А ПС-12Б	1 1	860,5	4400	Вып. 4-7 Л. 10, 11, 12
11	ПЛИТА ПЕРЕКРЫТИЯ	П-33-16	4	123,9	2830	Л. 10, 12
12	— " —	П-33-16К	1	188,9	2320	Л. 13, 15
13	— " —	П-33-16А	1	204,8	2660	Л. 16, 18
14	— " —	П-33-21К	1	212,8	3210	Л. 14, 15
15	— " —	П-33-21А	1	228,9	3550	Л. 17, 18
16	— " —	П-43-16Б	2	213,6	3700	Л. 27
17	— " —	П-43-16В	1	224,2	3700	Л. 27
18	— " —	П-43-21В	1	290,4	4870	Л. 28
19	МОНОЛИТНОЕ ДИШЕ	МУ-14	1	2615,2	11,2 м³	Вып. 0-2 Л. 136

1. РАЗРЕЗЫ 1-1, 2-2 К СПЕЦИФИКАЦИИ МЕТАЛЛО-КОНСТРУКЦИЙ СКОТРЕТА НА ЛИСТЕ 42
2. СТЕНОВЫЕ ПАНЕЛИ ПС-12А И ПС-12Б ПРИ МОНТАЖЕ СТАВИТЬ ПЕТЛЯМИ НАРУЖУ.

К ПА	СБОРНЫЕ ЖЕЛЕЗОБЕТОННЫЕ КАМЕРЫ НА ТЕПЛОВЫХ СЕТЯХ КАТЕРАЛЫ ДЛЯ ПРОЕКТИРОВАНИЯ	СЕРИЯ 3 903 КЛ-13
	1983 КАМЕРА 6,5x11,1x2,2. Планы	ВЫПУСК ЛИСТ 0-2 41

И.МОНТР
И.ПРОИЗВЕДЕНИЕ
И.ПРОЕКТИРОВАНИЕ
И.УСТАНОВКА
И.ЭКСПЛУАТАЦИЯ
И.ОБСЛУЖИВАНИЕ
И.РЕМОНТ
И.ДЕМОНТАЖ

РЕГ №

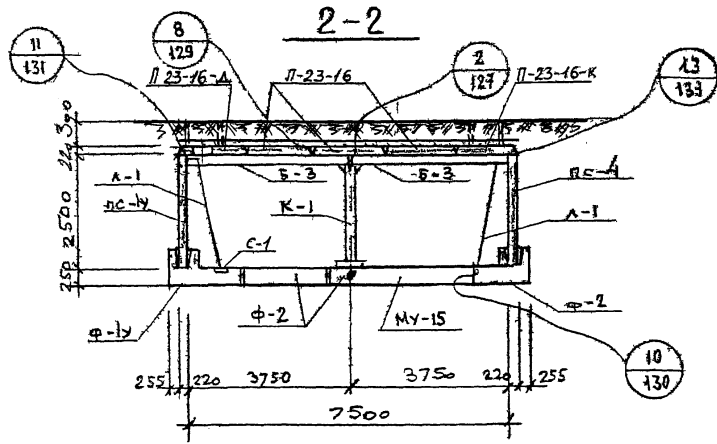
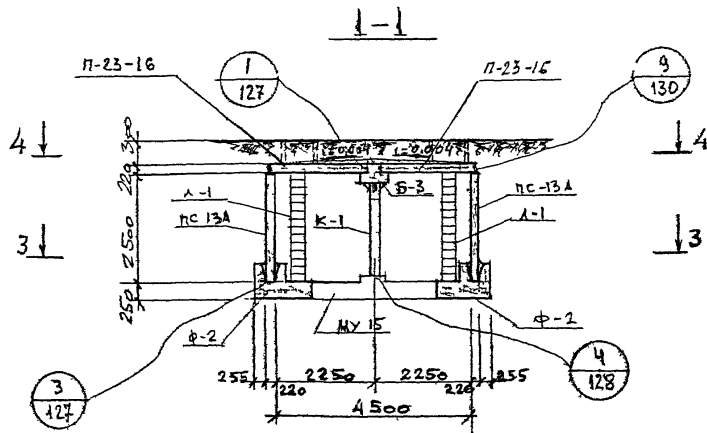
ПРОЕКТИРОВАНИЕ
 ЭЛЕКТРИЧЕСКИЕ СХЕМЫ
 ЭЛЕКТРОТЕХНИЧЕСКОЕ
 ПРОЕКТИРОВАНИЕ

ПРОЕКТИРОВАНИЕ
 ТЕПЛОТЕХНИЧЕСКИХ
 СХЕМ

ПРОЕКТИРОВАНИЕ
 ВОЗДУШНО-ТЕПЛОТОВЫХ
 СХЕМ

ПРОЕКТИРОВАНИЕ
 ГИДРОТЕХНИЧЕСКИХ
 СХЕМ

ПРОЕКТИРОВАНИЕ
 МАШИНОСТРОИТЕЛЬНЫХ
 СХЕМ



СПЕЦИФИКАЦИЯ МЕТАЛЛОКОНСТРУКЦИЙ НА 1 КАМЕРУ

№ п/п	НАИМЕНОВАНИЕ	МАРКА ИЗДЕЛИЯ	КОЛ. ШТ.	МАССА КГ		НАМЕСТО ВЫП. 0-2 СЕРИИ 3903 КЛ-13
				ЕДИН.	ОБЩАЯ	
1	КОЛОННА	К-1	1	182,9	182,9	134
2	ЛЕСТНИЦА	Л-1	4	48,0	192,0	133
3	СЕТКА ВРАЩАЮЩАЯСЯ	О-1	4	2,2	8,8	135
4	НАКЛАДНАЯ ДЕТАЛЬ	Н-1	24	1,43	34,3	135
5	— " —	Н-2	8	0,24	1,9	135
6	— " —	Н-3	10	7,5	75,0	135

1 ПЛАНЫ КАМЕРЫ И СПЕЦИФИКАЦИЮ СБОРНЫХ ЖЕЛЕЗОБЕТОННЫХ ИЗДЕЛИЙ СМОТРЕТЬ НА ЛИСТЕ 43.

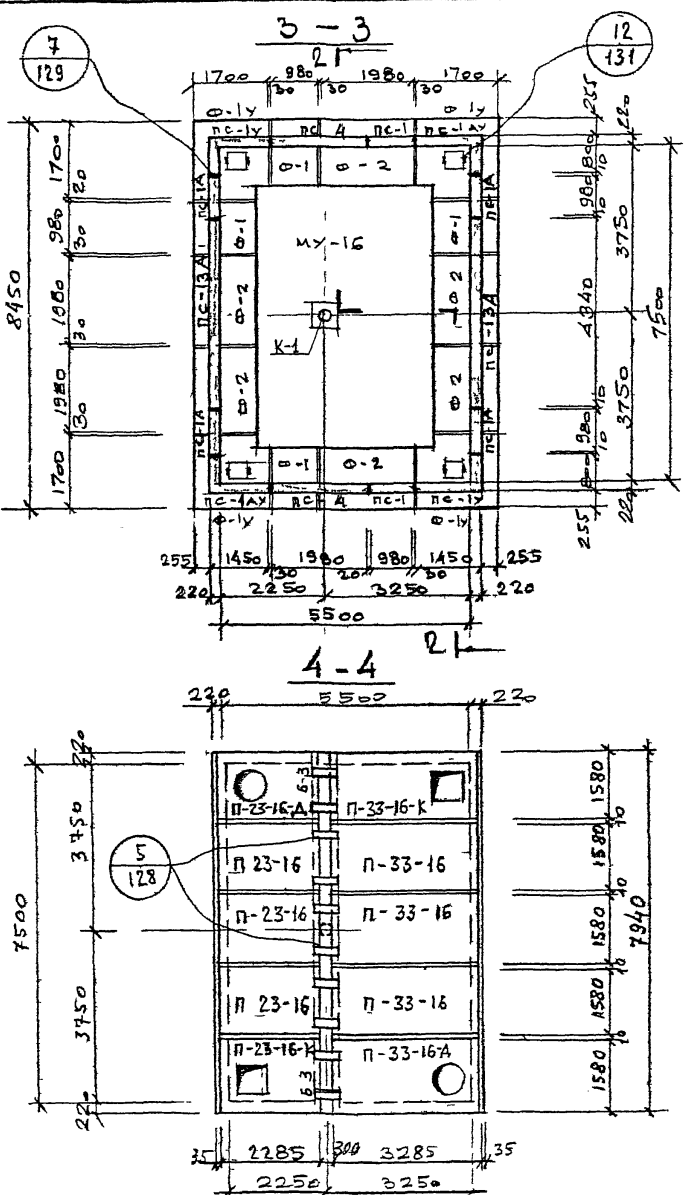
КЛ	СБОРНЫЕ ЖЕЛЕЗОБЕТОННЫЕ КАМЕРЫ НА ТЕПЛОВЫХ СЕТЯХ	СЕРИЯ 3903 КЛ-13
	МАТЕРИАЛЫ ДЛЯ ПРОЕКТИРОВАНИЯ	
1983	КАМЕРА 7,5 x 4,5 x 2,5 РАЗРЕЗЫ	ВЫПУСК ЛИСТ 0-2 44

СПЕЦИФИКАЦИЯ СБОРНЫХ ЖЕЛЕЗОБЕТОННЫХ КАМЕЛ И НА ВАНУ КАМЕРУ

№ П/П	НАИМЕНОВАНИЕ	МАРКА МОДЕЛИ	КОЛ-ВО ШТ.	РАСХОД СТАЛИ КГ	МАССА КГ	№ ЛИСТА В ВЫПУСКЕ 3 903 КЛ-13
1	ФУНДАМЕНТ	Ф-1У	4	326,2	2500	6, 69,70
2	" "	Ф-1	4	102,6	1200	1, 65,67
3	" "	Ф-2	6	202,1	2400	2, 66,68
4	БАЛКА	Б-3	2	347,5	2130	1, 21,22 8, 1-7
5	СТЕНОВАЯ ПАНЕЛЬ	ПС-1У	2	211,2	2880	6, 37,38
6	" "	ПС-1АУ	2	214,2	2880	7, 39,40
7	" "	ПС-1А	4	114,5	1330	4, 21,1-7
8	" "	ПС-1	2	106,9	1330	1, 41,42
9	" "	ПС-4	2	207,2	2600	1, 47,48
10	" "	ПС-13А	2	723,7	4000	1, 14,15 8, 1-7
11	ПЛИТА ПЕРЕКРЫТИЯ	П-23-К	3	55,8	1960	1, 3
12	" "	П-23-К	1	87,3	1450	6, 4,6
13	" "	П-23-К	1	92,0	1790	1, 7,9
14	" "	П-33-К	3	123,9	2830	10, 12
15	" "	П-33-К	1	188,9	2320	13, 15
16	" "	П-33-К	1	204,8	2660	16, 18
17	Монолитное днище	МУ-16	1	1290,0	5480	1, 136 8, 0-2

РАЗРЕЗЫ 1-1, 2-2 И СПЕЦИФИКАЦИЮ МЕТАЛЛО-КОНСТРУКЦИИ СМОТРЕТЬ НА ЛИСТЕ 48.

КЛ	СБОРНЫЕ ЖЕЛЕЗОБЕТОННЫЕ КАМЕРЫ	СЕРИЯ 3 903 КЛ-13
	НА ТЯЖЕЛЫХ ТЕПЛОВЫХ СЕТЯХ МАТЕРИАЛЫ ДЛЯ ПРЕКТИРОВАНИЯ	
1963	КАМЕРА 75x5,5x2,5 ПЛАНЫ	ВЫПУСК 0-2
		ЛИСТ 47



РЕГ. №

ДИЗАЙНЕР
БРЕСНЕВИ У.М.К.Е.Н.У.Р.
ИЗДАТЕЛЬСТВО
УНИВЕРСАЛЬНЫЙ

ПРОЕКТОР
БРЕСНЕВИ У.М.К.Е.Н.У.Р.
ИЗДАТЕЛЬСТВО
УНИВЕРСАЛЬНЫЙ

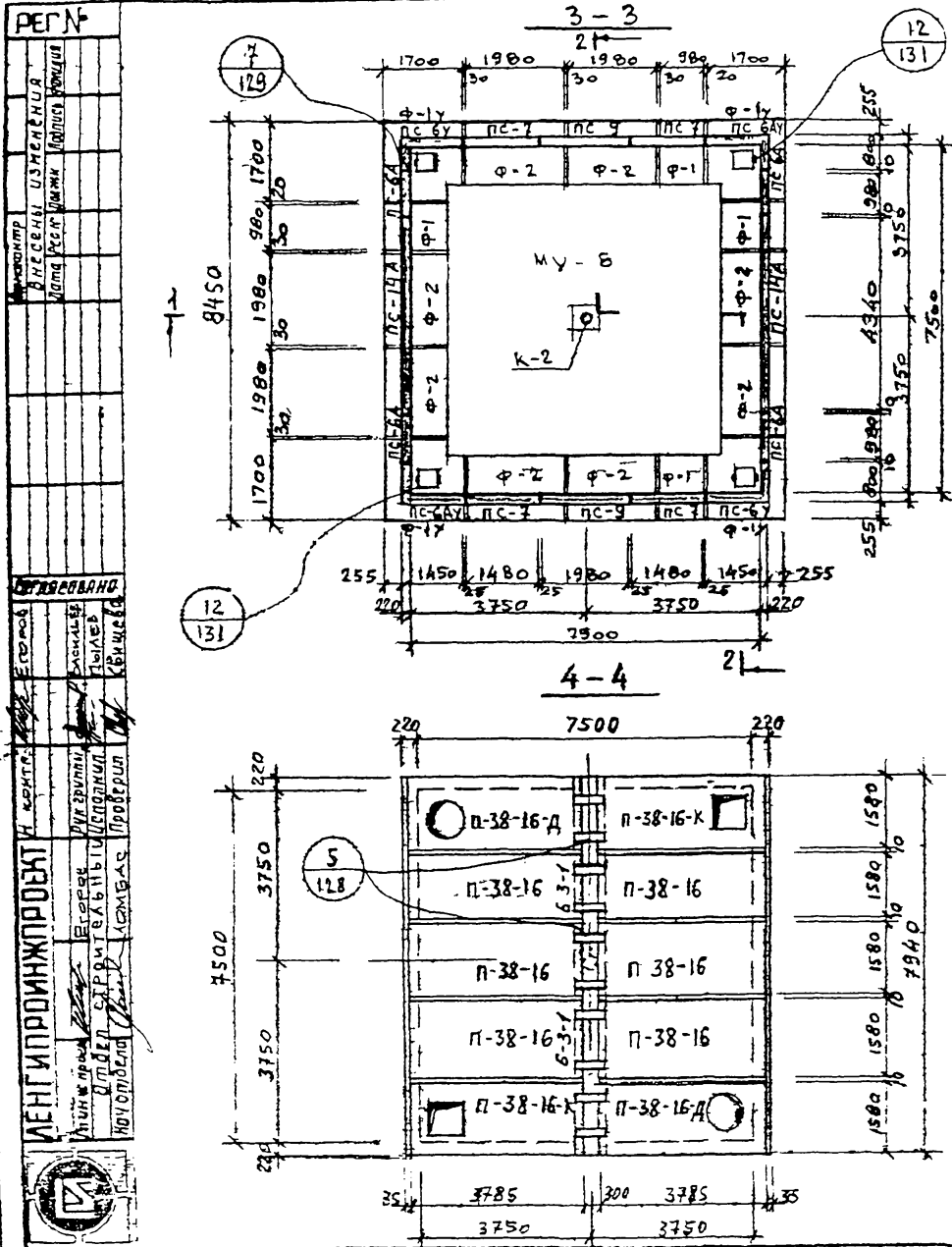
СЕРИЯ
3 903 КЛ-13

ВЫПУСК
0-2

СПЕЦИФИКАЦИЯ СБОРНЫХ ЖЕЛЕЗОБЕТОННЫХ ИЗДЕЛИЙ НА ОДНУ КАМЕРУ

№ п/п	НАИМЕНОВАНИЕ	МАРКА ИЗДЕЛИЯ	КОЛ. ШТ.	РАСХОД СТАЛИ КГ	МАССА КГ	ЛИСТЫ и Выпуск серии 3903 КЛ-13
1	ФУНДАМЕНТ	Ф-1У	4	326,2	2500	59,70
2	— " —	Ф-1	4	102,6	1200	65,67
3	— " —	Ф-2	8	202,1	2400	66,67
4	Болка	Б-3-1	2	359,0	2130	Л-2К, 22 В 1-7
5	СТЕНОВАЯ ПАНЕЛЬ	ПС-6У	2	185,7	2530	51,52
6	— " —	ПС-6АУ	2	185,7	2530	53,54
7	— " —	ПС-6А	4	101,2	1150	Л-3 В 6Б, 6-7
8	— " —	ПС-7	4	122,9	1600	57,58
9	— " —	ПС-9	2	181,6	2280	61,62
10	— " —	ПС-14А	2	649,9	3180	Л-7 18 В 4-7
11	ПЛИТА ПЕРЕКРЫТИЯ	П-38-16	6	162,5	3270	19,21
12	— " —	П-38-16-К	2	288,5	2750	22,24
13	— " —	П-38-16-Д	2	256,7	3100	25,27
14	Монолитное днище	МЧ-8	1	1957,0	8,4 м ³	Л 136 В. 0-2

1. РАЗРЕЗЫ 1-1, 2-2 И СПЕЦИФИКАЦИЮ МЕТАЛЛО-КОНСТРУКЦИЙ СМОТРЕТЬ НА ЛИСТЕ 58



РЕГ. №

Исполнитель: *И.И. Иванов*

Проектировщик: *С.С. Петров*

Проверен: *А.А. Сидоров*

Согласовано: *В.В. Козлов*

Итого: 1 лист

Лист: 1 из 1

ИЗДАНИЕ: 1

Масштаб: 1:100

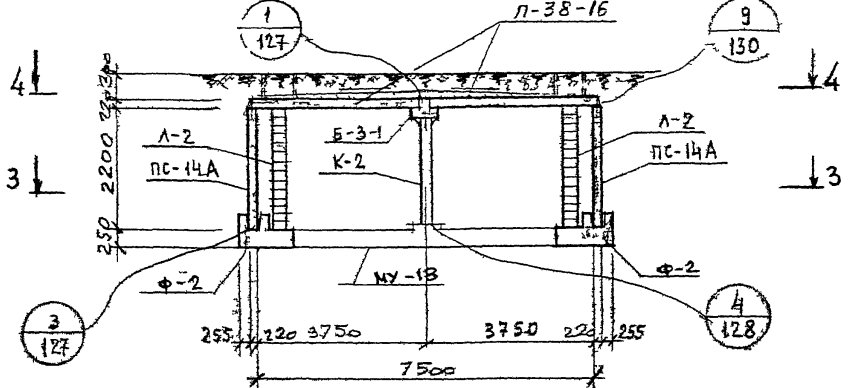
Дата: 1983

КА	СБОРНЫЕ ЖЕЛЕЗОБЕТОННЫЕ КАМЕРЫ НА ТЕПЛОВЫХ СЕТЯХ МАТЕРИАЛЫ ДЛЯ ПРОЕКТИРОВАНИЯ	СЕРИЯ 3903 КЛ-13
	КАМЕРА 75x75x2,2 ПЛАНЫ	ВЫПУСК ЛИСТ 0-2 57

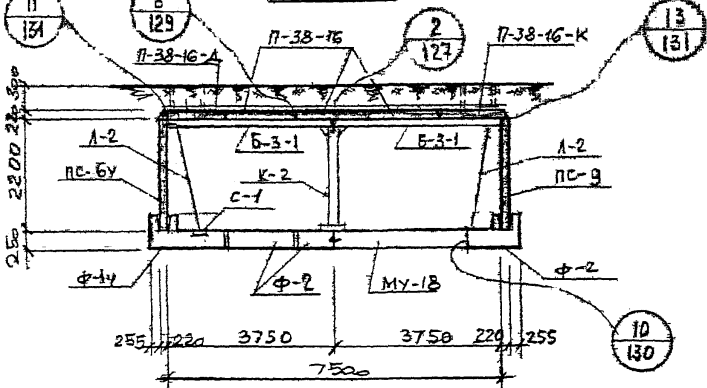
СПЕЦИФИКАЦИЯ МЕТАЛЛОКОНСТРУКЦИЙ НА КАМЕРУ

N п/п	НАИМЕНОВАНИЕ	МАРКА ИЗДЕЛИЯ	КОЛ- ВО ШТ	МАССА КГ		Н ЛИСТА ВЫП 02 СЕРИИ 3903 КЛ-15
				ЕДИН	ОБЩАЯ	
1	КОЛОННА	К-2	4	164,9	164,9	134
2	ЛЕСТНИЦА	Л-2	4	42,8	171,2	133
3	СЕТКА ВОДОСБОРНИКА	С-1	4	2,2	8,8	135
4	НАКЛАДНАЯ ДЕТАЛЬ	Н-1	32	1,43	45,8	135
5	_____ И _____	Н-2	8	0,24	1,9	135
6	_____ И _____	Н-3	10	7,5	75,0	135

1 - 1



2 - 2



1. ПЛАНЫ КАМЕРЫ И СПЕЦИФИКАЦИЮ СБОРНЫХ ЖЕЛЕЗОБЕТОННЫХ ЭЛЕМЕНТОВ СМОТРЕТЬ ЛИСТ 51.

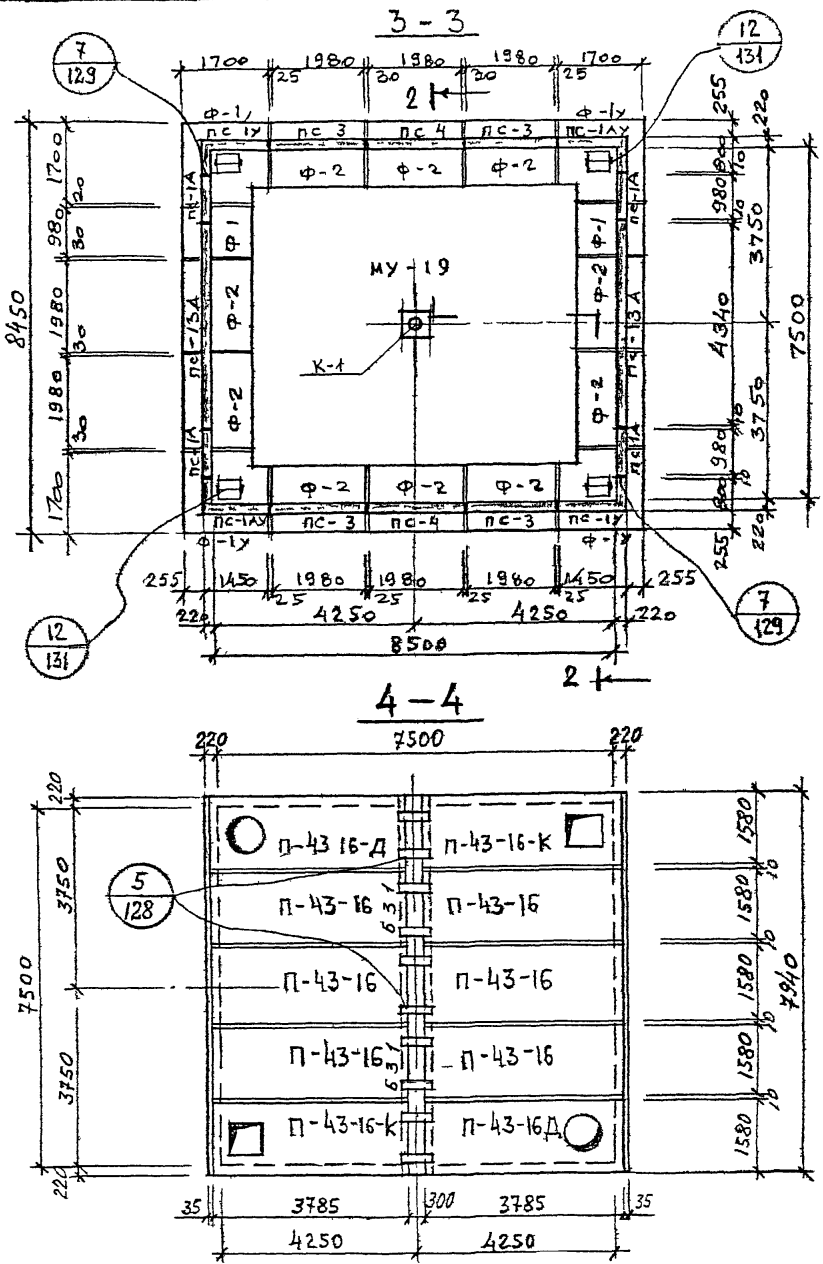
КЛ	СБОРНЫЕ ЖЕЛЕЗОБЕТОННЫЕ КАМЕРЫ НА ТЕПЛОВЫХ СЕТЯХ МАТЕРИАЛЫ ДЛЯ ПРОЕКТИРОВАНИЯ	СЕРИЯ 3,903 КЛ-15
	1988 КАМЕРА 7,5 * 7,5 * 2,2 РАЗРЕЗЫ 1-1, 2-2	ВЫПУСК 0-2 ЛИСТ 58

СПЕЦИФИКАЦИЯ СБОРНЫХ ЖЕЛЕЗОБЕТОННЫХ ИЗДЕЛИЙ НА ОДНУ КАМЕРУ

N П/П	НАИМЕНОВАНИЕ	МАРКА ИЗДЕЛИЯ	КОЛ. ШТ.	РАСХОД СТАЛИ КГ	МАССА КГ	N ЛИСТА ВЫПУСКА СЕРИИ 3 903 КЛ 13
1	ФУНДАМЕНТ	Ф-1у	4	326,2	2500	В. 69,40
2	" "	Ф-1	2	102,6	1200	В. 65,67
3	" "	Ф-2	10	202,1	2400	В. 66,67
4	БАЛКА	Б-3-1	2	359,0	2130	Л. 21,28 В. 1-7
5	СТЕНОВАЯ ПАНЕЛЬ	ПС-1у	2	211,2	2880	В. 37,38
6	" "	ПС-1Ау	2	211,2	2880	В. 39,40
7	" "	ПС-1А	4	114,5	1330	Л. 11,17 В. 1-7
8	" "	ПС-3	4	198,5	2680	В. 45,46
9	" "	ПС-4	2	207,2	2600	В. 47,48
10	" "	ПС-13А	2	723,5	4000	Л. 14,15 В. 1-7
11	ПЛИТА ПЕРЕКРЫТИЯ	П-43-16	6	213,6	3700	В. 28,30
12	" "	П-43-16К	2	408,7	3180	В. 31,33
13	" "	П-43-16Д	2	363,7	3520	В. 34,36
14	Монолитное днище	МУ-19	1	2290,0	9,8м³	Л. 136 В. 0-2

1. РАЗРЕЗЫ 1-1, 2-2 И СПЕЦИФИКАЦИЮ МЕТАЛЛО-КОНСТРУКЦИИ СМОТРЕТЬ НА ЛИСТЕ 60.

КЛ 1983	СБОРНЫЕ ЖЕЛЕЗОБЕТОННЫЕ КАМЕРЫ НА ТЕПЛОТЫХ СЕТЯХ МАТЕРИАЛЫ ДЛЯ ПРОЕКТИРОВАНИЯ	СЕРИЯ 3 903 КЛ-13
	КАМЕРА 7,5 X 8,5 X 2,5 ПЛАНЫ	ВЫПУСК ЛИСТ 0-2 59

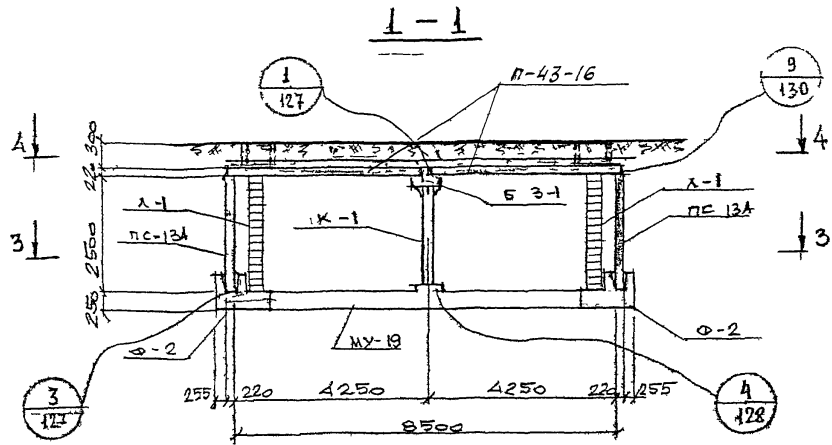


ЛЕНГИПРОИЖПРОЕКТ

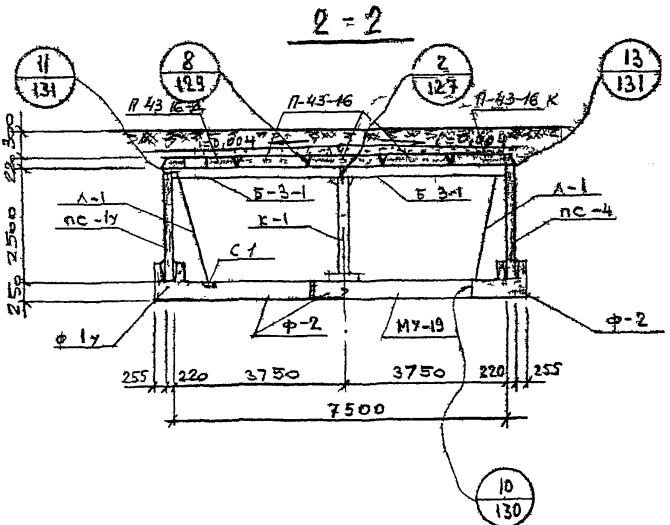
ДИРЕКТОР: [Signature]
 ЗАМЕСТИТЕЛЬ ДИРЕКТОРА: [Signature]
 ИНЖЕНЕР-ПРОЕКТОР: [Signature]
 ИНЖЕНЕР-СТРУКТУРНЫЙ: [Signature]
 ИНЖЕНЕР-МАШИНОСТРОИТЕЛЬ: [Signature]
 ИНЖЕНЕР-ТЕПЛОТЕХНИК: [Signature]
 ИНЖЕНЕР-ЭЛЕКТРИК: [Signature]
 ИНЖЕНЕР-СВЕТОВОЙ: [Signature]
 ИНЖЕНЕР-ОТДЕЛКИ: [Signature]
 ИНЖЕНЕР-ОБЪЕКТОВ: [Signature]
 ИНЖЕНЕР-УСТАНОВКИ: [Signature]
 ИНЖЕНЕР-ОСВЕЩЕНИЯ: [Signature]

ЛЕНГИПРОИЖПРОЕКТ

СПЕЦИФИКАЦИЯ МЕТАЛЛОКОНСТРУКЦИЙ НА 1 КАМЕРУ



№ п/п	НАИМЕНОВАНИЕ	МАРКА КЛАСС	КОЛ. шт.	МАССА ЕТ		ПЛИСТА ВЫП 0 2 СЕРИИ 3903КЛ-13
				ЕДИН.	ОБЩАЯ	
1	КОЛОННА	К-1	1	182,9	182,9	134
2	ЛЕСТНИЦА	Л-1	4	48,0	192,0	133
3	СЕТКА ВОДОСБОРНИКА	С-1	4	2,2	8,8	135
4	НАКЛАДНАЯ ДЕТАЛЬ	Н-1	32	1,43	45,8	135
5	— " —	Н-2	8	0,24	1,9	135
6	— " —	Н-3	10	7,5	75,0	135



1 ПЛАНЫ КАМЕРЫ И СПЕЦИФИКАЦИЮ СБОРНЫХ ЖЕЛЕЗОБЕТОННЫХ ЭЛЕМЕНТОВ СМОТРЕТЬ ЛИСТ 59.

ПРОЕКТА
 ДИЗАЙН
 ЭКСПЛУАТАЦИЯ
 ТЕХНИЧЕСКОЕ ЗАДАНИЕ
 ПРОЕКТИРОВАНИЕ
 ИСПОЛНЕНИЕ
 КОНСТРУКТИВНО-ТЕХНИЧЕСКОЕ РАССУЖДЕНИЕ
 ПРОЕКТИРОВАНИЕ
 ИСПОЛНЕНИЕ
 КОНСТРУКТИВНО-ТЕХНИЧЕСКОЕ РАССУЖДЕНИЕ



КЛ	СБОРНЫЕ ЖЕЛЕЗОБЕТОННЫЕ КАМЕРЫ НА ТЕПЛОВЫХ СЕТЯХ МАТЕРИАЛЫ ДЛЯ ПРОЕКТИРОВАНИЯ	СЕРИЯ 3903 КЛ-13
	КАМЕРА 7,5 x 8,5 x 2,5 РАЗРЕЗЫ 1-1, 2-2	ВЫПУСК 0-2 ЛИСТ 60

РЕГ. №

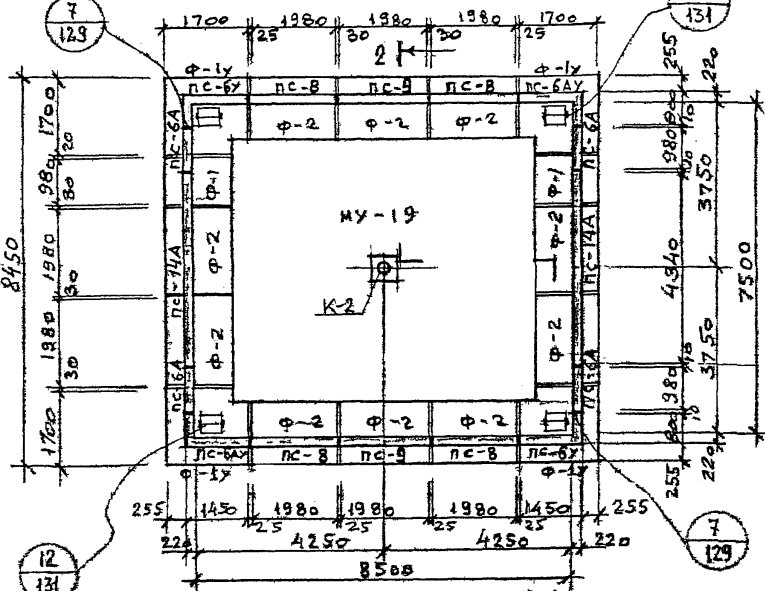
Исполнитель
Д.В. СТЕВАН
Д.В. АНДРИЯШ
Д.В. ДОНИКА

Утверждено

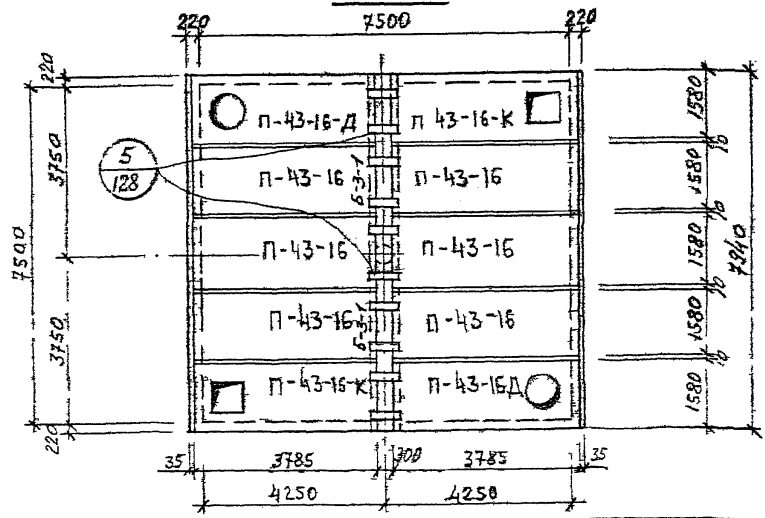
Е.В. СЕРЫЙ
А.В. ШИШОВ
А.В. ШИШОВ
С.В. ЛЕВЧЕНКО
С.В. ЛЕВЧЕНКО

ЛЕНГИПРОМЖИПРОЕКТ
В.В. КОФИН
Д.В. СТЕВАН
Д.В. АНДРИЯШ
Д.В. ДОНИКА
С.В. ЛЕВЧЕНКО
С.В. ЛЕВЧЕНКО

3-3



4-4



68

СПЕЦИФИКАЦИЯ СБОРНЫХ ЖЕЛЕЗОБЕТОННЫХ ЭЛЕМЕНТОВ НА ОДНУ КАМЕРУ

№ П/П	НАИМЕНОВАНИЕ	МАРКА ЭЛЕМЕНТА	КОЛ-ВО ШТ	РАСХОД СТАЛИ	МАССА КГ	ИЛ ИЛИ СЕРИЯ ВЫПУСК
1	ФУНДАМЕНТ	Ф-1у	4	326,2	2500	69,70
2		Ф-1	2	102,6	1200	65,67
3	— " —	Ф-2	10	202,1	2400	66,67
4	БАЛКА	Б-3-1	2	359,0	2130	21,22 1-3
5	СТЕНОВАЯ ПАНЕЛЬ	ПС-6у	2	185,7	2530	51,52
6		ПС-6Ау	2	185,7	2530	53,54
7		ПС-6А	4	101,2	1150	56,31 А.3 В.1-7
8		ПС-8	4	172,9	2350	59,60
9		ПС-9	2	131,6	2280	61,62
10		ПС-14А	2	649,9	3180	17-18 В. 1-7
11	Плита перекрытия	П-43-16	6	213,6	3400	28,30
12	— " —	П-43-16к	2	408,7	3180	31,33
13	— " —	П-43-16Д	2	363,7	3520	34,36 Вып. 1-6
14	Монолитное днище	Му-19	1	2290,0	9,8м³	А.136 В. 0-2

1. РАЗРЕЗЫ 1-1; 2-2 И СПЕЦИФИКАЦИЮ МЕТАЛЛО-КОНСТРУКЦИЙ СМОТРЕТЬ НА ЛИСТЕ 62.

68	СБОРНЫЕ ЖЕЛЕЗОБЕТОННЫЕ ЭЛЕМЕНТЫ	СЕРИЯ
	КАМЕРЫ С ПЕРЕКРЫТИЕМ И ПОТОЛКОМ	3.903 КЛ-13
	МАТЕРИАЛЫ КВАДРАТНЫЕ	ВЫПУСК ЛИСТ
1983	КАМЕРА 7,5x8,5x2,2 ПЛАНОВ	0-2 61

РЕГ. №

ИЗДАТЕЛЬСТВО
СТРОИТЕЛЬСТВА
И АРХИТЕКТУРЫ
УСРЕДНЕНО
ПРОЕКТИРОВАНИЕ

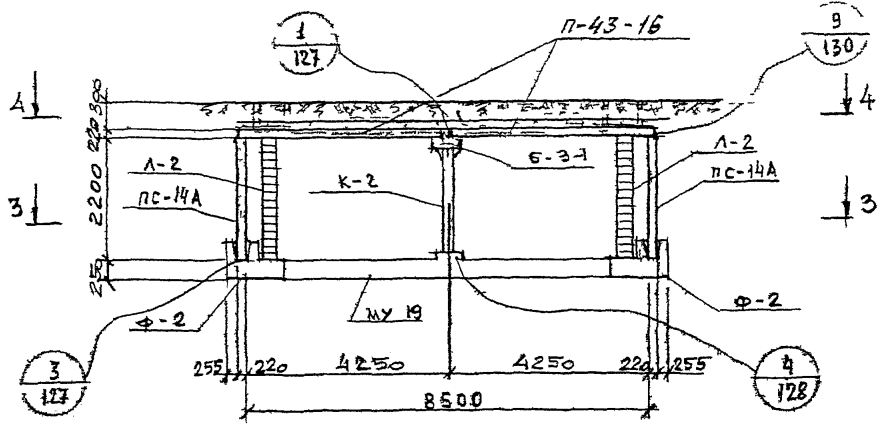
СТРОИТЕЛЬСТВО

ИЗДАТЕЛЬСТВО
СТРОИТЕЛЬСТВА
И АРХИТЕКТУРЫ
УСРЕДНЕНО
ПРОЕКТИРОВАНИЕ

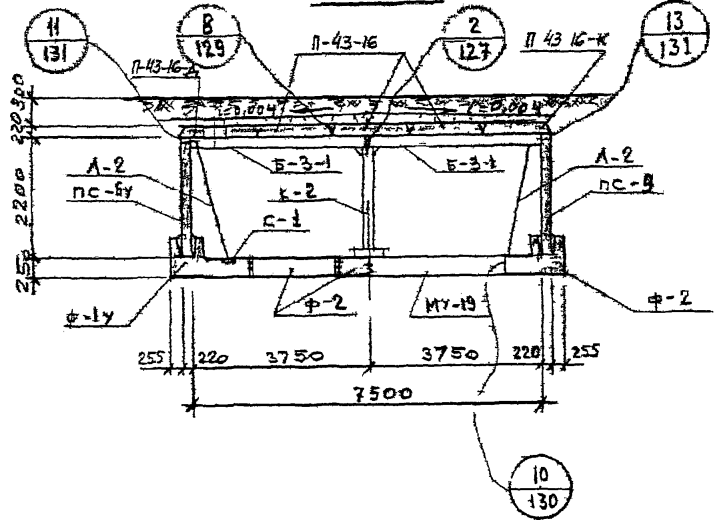
ИНЖЕНЕРНО-ПРОЕКТИРОВАТЕЛЬСКИЙ
ОТДЕЛ
СТРОИТЕЛЬСТВА
И АРХИТЕКТУРЫ
УСРЕДНЕНО
ПРОЕКТИРОВАНИЕ



1-1



2-2



СПЕЦИФИКАЦИЯ МЕТАЛЛОКОНСТРУКЦИЙ НА КАМЕРУ

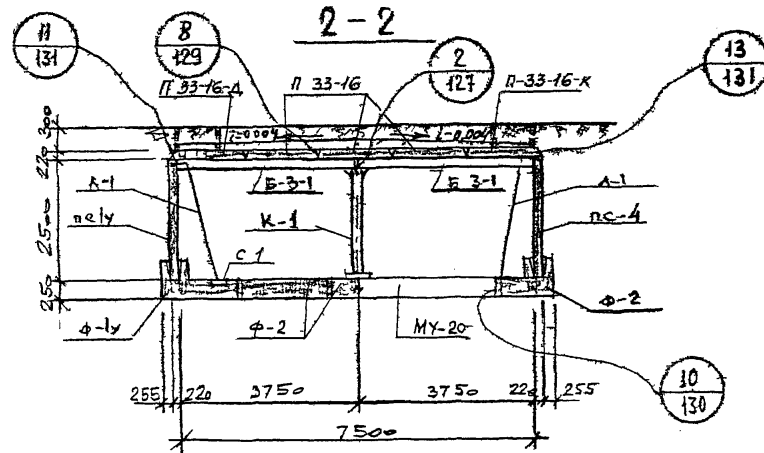
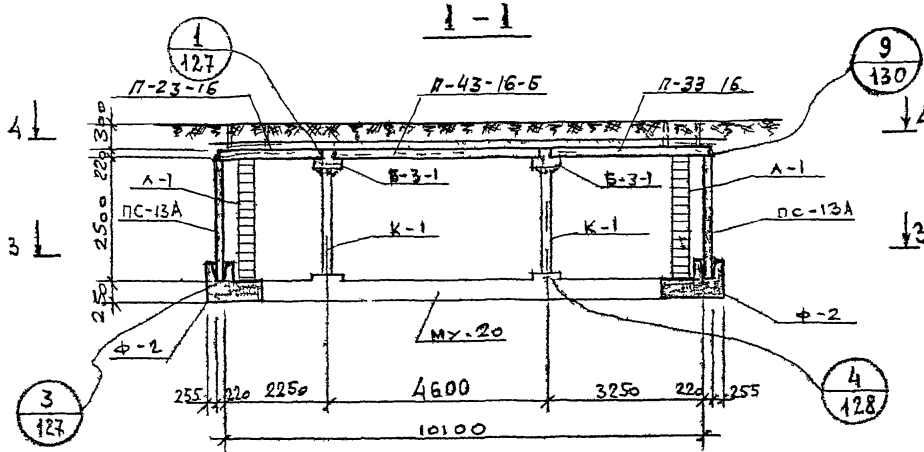
№ П/п	НАИМЕНОВАНИЕ	МАРКА ИЗДЕЛИЯ	КОЛ-ВО ШТ	МАССА ЕТ		НАМЕСТА ВЫП. 02 СЕР. ИМ. 3903КА-13
				ЕДИН.	ОБЩАЯ	
1	КОЛОННА	К-2	1	164,9	164,9	134
2	ЛЕСТНИЦА	Л-2	4	42,8	171,2	133
3	СЕТКА ВОДОСБОРНИКА	С-1	4	2,2	8,8	135
4	НАКЛОННАЯ ДЕТАЛЬ	Н-1	32	1,43	45,8	135
5	— " —	Н-2	8	0,24	1,9	135
6	— " —	Н-3	10	7,5	75,0	135

Л. ПЛАНЫ КАМЕРЫ И СПЕЦИФИКАЦИЮ СБОРНЫХ ЖЕЛЕЗОБЕТОННЫХ ЭЛЕМЕНТОВ СМОТРЕТЬ ЛИСТ 61.

КЛ	СБОРНЫЕ ЖЕЛЕЗОБЕТОННЫЕ КАМЕРЫ НА ТЕПЛОВЫХ СЕТЯХ МАТЕРИАЛЫ ДЛЯ ПРОЕКТИРОВАНИЯ	СЕРИЯ 3903КА-13
	1983 КАМЕРА 7,5 x 8,5 x 2,2 РАЗРЕЗЫ 1-1, 2-2	ВЫПУСК 0-2 ЛИСТ 62

СПЕЦИФИКАЦИЯ МЕТАЛЛОКОНСТРУКЦИЙ НА 1 КАМЕРУ

№ п/п	НАИМЕНОВАНИЕ	МАРКА ИЗДЕЛИЯ	КОЛ. ШТ	МАССА КГ		№ ЛИСТА Вып. Д-2 СЕРИИ 3903 КА 13
				ЕДИН	ОБЩАЯ	
1	КОЛОННА	К-1	2	182,9	365,8	134
2	ЛЕСТНИЦА	А-1	4	48,0	192,0	133
3	СЕТКА ВОДОСБОРНИКА	С-1	4	2,2	8,8	135
4	НАКЛАДНАЯ ДЕТАЛЬ	Н-1	40	1,43	57,2	135
5	— " —	Н-2	6	0,24	1,9	135
6	— " —	Н-3	20	7,5	150,0	135



1. ПЛАНЫ КАМЕРЫ И СПЕЦИФИКАЦИЮ СБОРНЫХ ЖЕЛЕЗОБЕТОННЫХ ЭЛЕМЕНТОВ СМОТРЕТЬ ЛИСТ 63.

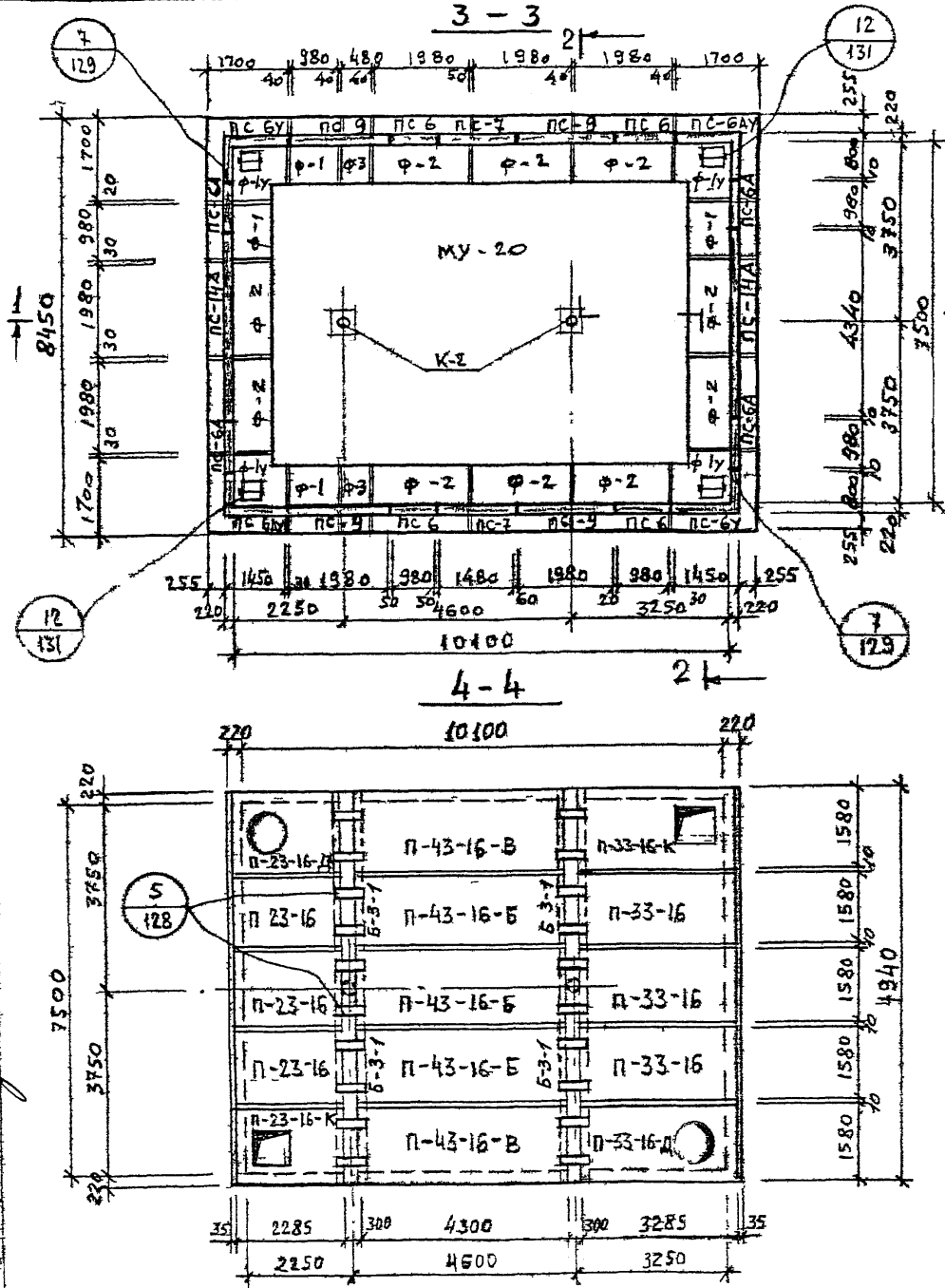
ЛЕНГ ГИПРОИЖПРОЕКТ
 Директор: [Signature]
 Главный инженер: [Signature]
 Инженер: [Signature]
 Проектировщик: [Signature]
 Проверщик: [Signature]
 Конструктор: [Signature]
 Электромеханик: [Signature]
 Водоснабжение: [Signature]
 Канализация: [Signature]
 Отопление: [Signature]
 Теплотехника: [Signature]
 Прочие: [Signature]

КА	СБОРНЫЕ ЖЕЛЕЗОБЕТОННЫЕ КАМЕРЫ	СЕРИЯ 3903 КА-13
	НА ТЕПЛОВЫХ СЕТЯХ	
1983	МАТЕРИАЛЫ - ДЛЯ ПРОЕКТИРОВАНИЯ	ВЫПУСК 02
	КАМЕРА 7,5 x 10,1 x 2,5 РАЗРЕЗЫ 1-1, 2-2	

РЕГ. №

Исполнитель	И.С. КОТЛЯР
В.С. СЕРБИ	ИЗМЕРЕНИЕ
М.В. ПОЛ	ПРОЕКТ
И.В. КОТЛЯР	КОМПЬЮТЕР

С.В. БОБОВ	ПРОЕКТИРОВАНИЕ
С.В. КОТЛЯР	ПРОЕКТИРОВАНИЕ
С.В. КОТЛЯР	ПРОЕКТИРОВАНИЕ
С.В. КОТЛЯР	ПРОЕКТИРОВАНИЕ
С.В. КОТЛЯР	ПРОЕКТИРОВАНИЕ



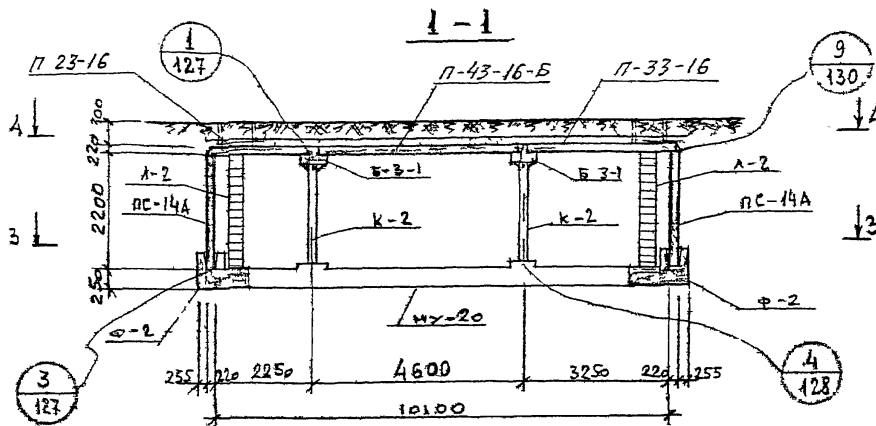
СПЕЦИФИКАЦИЯ СБОРНЫХ ЖЕЛЕЗОБЕТОННЫХ ИЗДЕЛИЙ НА ОДНУ КАМЕРУ

№ п/п	НАИМЕНОВАНИЕ	МАРКА ИЗДЕЛИЯ	КОЛ. ШТ.	РАСХОД СТАЛИ КГ	МАССА КГ	№ ЛИСТА И ВЫПУСК СЕРИИ
1	ФУНДАМЕНТ	Ф-18	4	326,2	2500	69,70
2	— " —	Ф-1	4	102,6	1200	65,67
3	— " —	Ф-2	10	202,1	2400	66,67
4	— " —	Ф-3	2	58,8	600	68,70
5	БАЛКА	Б-3-1	4	359,0	2130	Л. 27. 22 В. 1-1
6	СТЕНОВАЯ РАЧЕЛА	ПС-БУ ПС-6А	2/2	185,7	2530	Л. 51-54 В. 1-1
7	— " —	ПС-6А	4	101,2	1150	Л. 54 В. 1-1
8	— " —	ПС-Б	4	93,6	1150	Л. 55,56 В. 1-1
9	— " —	ПС-7	2	122,9	1600	Л. 57,58 В. 1-1
10	— " —	ПС-9	4	181,6	2280	Л. 61,62 В. 1-1
11	— " —	ПС-11А	2	649,9	3180	Л. 17, 18 В. 1-1
12	ПЛИТА ПЕРЕКРЫТИЯ	П-23-16	3	55,8	1960	Л. 4,3 В. 1-1
13	— " —	П-23-16-К	1	87,3	1450	Л. 4,6 В. 1-1
14	— " —	П-23-16-Д	1	92,0	1790	Л. 7,9 В. 1-1
15	— " —	П-33-16	3	123,9	2830	Л. 10,12 В. 1-1
16	— " —	П-33-16-К	1	188,9	2320	Л. 13,15 В. 1-1
17	— " —	П-33-16-Д	1	204,8	2660	Л. 16,18 В. 1-1
18	— " —	П-43-16-Б	3	213,6	3700	Л. 27 В. 1-1
19	— " —	П-43-16-В	2	224,2	3700	Л. 27 В. 1-1
20	МОНОЛИТНОЕ ДНИЩЕ	МУ-20	1	2863,3	12,2 м ³	Л. 136 В. 0-2

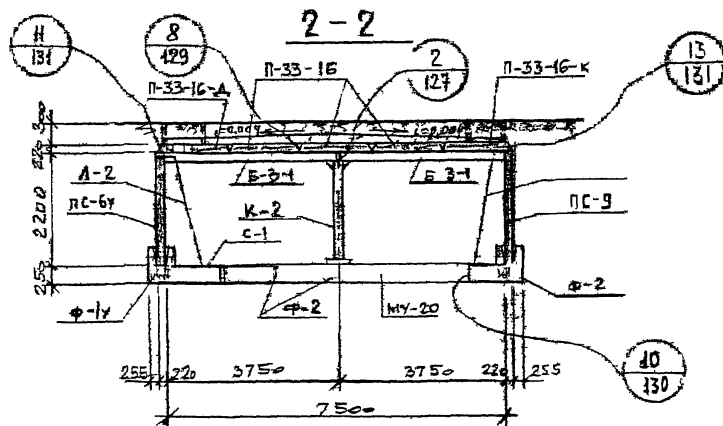
1 РАЗРЕЗЫ 1-1, 2-2 И СПЕЦИФИКАЦИЮ МЕТАЛЛО-КОНСТРУКЦИИ СМОТРЕТЬ НА ЛИСТЕ 66.

КА	СБОРНЫЕ ЖЕЛЕЗОБЕТОННЫЕ КАМЕРЫ НА ТЕПЛОТОВЫХ СЕТЯХ МАТЕРИАЛЫ ДЛЯ ПРОЕКТИРОВАНИЯ	СЕРИЯ 3903 РА-13
1983	КАМЕРА 7,5x10,1x2,2 ПЛАНЫ	ВЫПУСК ЛИСТ 0-2 65

СПЕЦИФИКАЦИЯ МЕТАЛЛОКОНСТРУКЦИЙ НА 1 КАМЕРУ



№ п/п	НАИМЕНОВАНИЕ	МАРКА ИЗДЕЛИЯ	КОЛ. ШТ	МАССА КГ		№ ЛИСТА Вып. 0-2 СЕРИИ 3903 КЛ 13
				ЕДИН.	ОБЩАЯ	
1	КОЛОННА	К-2	2	164,9	328,9	134
2	ЛЕСТИЦА	Л-2	4	42,8	171,2	133
3	СЕТКА ВОДОСБОРНИКА	С-1	4	2,2	8,8	135
4	НАКЛАДНАЯ ДЕТАЛЬ	Н-1	40	1,43	57,2	135
5	— " —	Н-2	8	0,24	1,9	135
6	— " —	Н-3	20	7,5	150,0	135



1. ПЛАНЫ КАМЕРЫ И СПЕЦИФИКАЦИЮ СБОРНЫХ
ЖЕЛЕЗОБЕТОННЫХ ЭЛЕМЕНТОВ СМОТРЕТЬ ЛИСТ 65.

КЛ	СБОРНЫЕ ЖЕЛЕЗОБЕТОННЫЕ КАМЕРЫ, НА ТЕПЛОВЫХ СЕТКАХ МАТЕРИАЛЫ ДЛЯ ПРОЕКТИРОВАНИЯ	СЕРИЯ 3903 КЛ-13
	1983 КАМЕРА 7,5 x 10,1 x 2,2 РАЗРЕЗЫ 1-1, 2-2	ВЫПУСК 02 ЛИСТ 66

Спецификация сборных железобетонных изделий на одну камеру

№ п/п	Наименование	Марка изделия	Кол. шт	Расход стали кг	Масса кг	№ АИСТ и выпуск стержней 3.903 кл 43
1	Фундамент	Ф-1у	4	326,2	2500	69,70
2	"	Ф-1	2	102,6	1200	65,67
3	"	Ф-2	12	202,1	2400	66,67
4	"	Ф-3	2	58,8	600	68,70
5	Балка	Б-3-1	4	352,0	2130	21,22 в 1-7
6	Стеновая панель	ПС-1у	2	211,2	2880	37,38
7	"	ПС-1Ау	2	211,2	2880	39,40
8	"	ПС-1А	4	114,5	1330	42,8 в 1-7
9	"	ПС-1	6	106,9	1330	41,42
10	"	ПС-2	2	141,4	2000	43,44
11	"	ПС-4	4	207,2	2600	47,48
12	"	ПС-13А	2	729,7	4000	14,15 в 1-7
13	Плита перекрытия	П-33-16	6	123,9	2830	10,12
14	"	П-33-16-к	2	188,9	2320	13,15
15	"	П-33-16-д	2	204,8	2660	16,18
16	"	П-43-16-б	3	213,6	3700	27,130
17	"	П-43-16-в	2	224,2	3700	27,136
18	Монолитное днище	МУ-21	1	3196,8	13,62 м ²	0-2 в 136

1 Разрезы 1-1, 2-2 и спецификацию металлоконструкций смотреть лист 66.

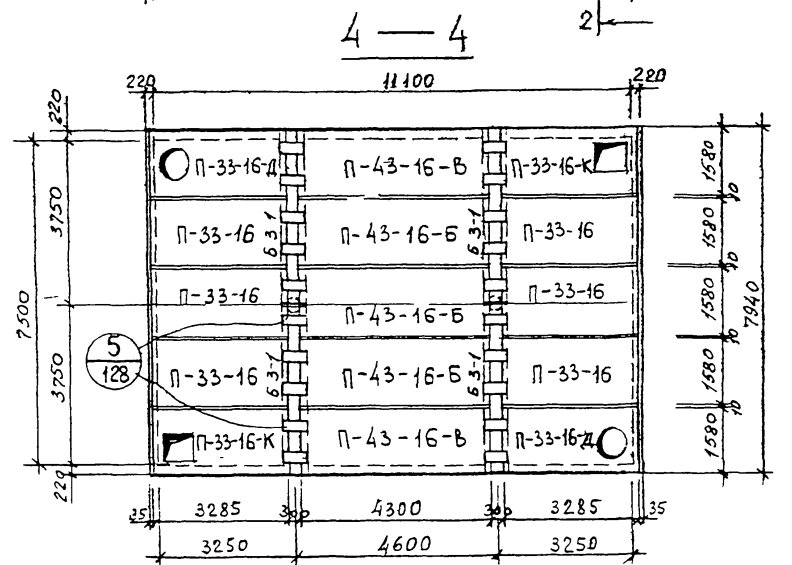
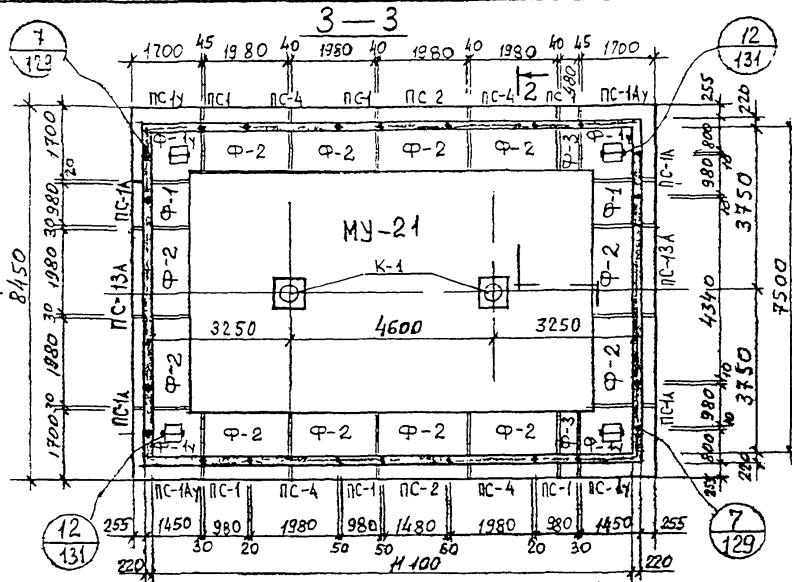
Л	СБОРНЫЕ ЖЕЛЕЗОБЕТОННЫЕ КАМЕРЫ НА ТЕПЛОВЫХ СЕТЯХ МАТЕРИАЛЫ ДЛЯ ПРОЕКТИРОВАНИЯ	СЕРИЯ 3.903 кл-43
	1983 КАМЕРА 7,5 x 11,1 x 2,5 ПЛАНЫ	ВЫПУСК ЛИСТ 0-2 67

РЕГ. №

Исполнитель	Инженер В.И. Сидоркин
Проверено	Инженер В.И. Сидоркин
Утверждено	Инженер В.И. Сидоркин
Дата	1983

Исполнитель	Инженер В.И. Сидоркин
Проверено	Инженер В.И. Сидоркин
Утверждено	Инженер В.И. Сидоркин
Дата	1983

Исполнитель	Инженер В.И. Сидоркин
Проверено	Инженер В.И. Сидоркин
Утверждено	Инженер В.И. Сидоркин
Дата	1983



Спецификация металлоконструкций на 1 камеру

N п/п	НАИМЕНОВАНИЕ	Марка изделия	Кол. шт.	МАССА, кг		№ ЛИСТА Вып 0-2 СЕРИИ 3.903 КА-13
				ЕДИН.	ОБЩАЯ	
1	КОЛОННА	К-1	2	182,9	365,8	134
2	Лестница	Л-1	4	48,0	192,0	133
3	СЕТКА ВОЛОСБОРНИКА	С-1	4	2,2	8,8	135
4	НАКЛАДНАЯ ДЕТАЛЬ	Н-1	44	1,43	62,9	135
5	"	Н-2	8	0,24	1,9	135
6	"	Н-3	20	7,5	150	135

РЕГ №

ДИЗАЙНЕР: Д.С. ВОЛЫН
 ТЕХНИЧЕСКИЙ РИСУЮЩИЙ: В.А. ПОДКОПАНОВ
 ПРОЕКТОР: И.А. СЕВЕРИН
 ПРОЕКТОР: А.А. ПЕРЕКОН
 ПРОЕКТОР: А.А. ВОЛКОВ
 ПРОЕКТОР: И.А. ВОЛКОВ
 ПРОЕКТОР: Д.А. ВОЛКОВ
 ПРОЕКТОР: Д.А. ВОЛКОВ

СТУДИИ

ПРОЕКТА

КОМПАНИИ

ПРОЕКТИРОВАНИЯ

ИЖПРОЕКТА

МОСКВА

УЛ. ВОЛКОВА, 77

ТЕЛ. 2-23-33

ФАКС 2-23-33

ЭЛЕКТРОННАЯ ПОЧТА: IZh@projnet.ru

WWW.IZH.NET

ИЖПРОЕКТА

ПРОЕКТИРОВАНИЕ

ПРОЕКТИРОВАНИЕ

ПРОЕКТИРОВАНИЕ

ПРОЕКТИРОВАНИЕ

ПРОЕКТИРОВАНИЕ

ПРОЕКТИРОВАНИЕ

ПРОЕКТИРОВАНИЕ

ПРОЕКТИРОВАНИЕ

ПРОЕКТИРОВАНИЕ

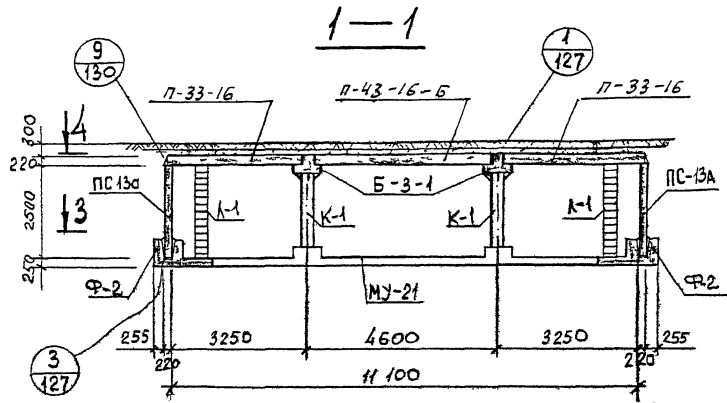
ПРОЕКТИРОВАНИЕ

ПРОЕКТИРОВАНИЕ

ПРОЕКТИРОВАНИЕ

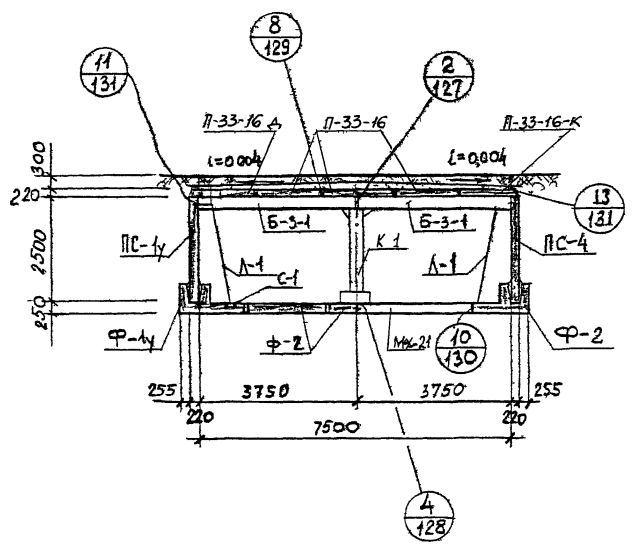
ПРОЕКТИРОВАНИЕ

ПРОЕКТИРОВАНИЕ



4↓
3↓

2—2



1. Планы и спецификацию сборных железобетонных изделий смотреть лист 67.

КА	сборные железобетонные камеры на тепловых сетях материалы для проектирования	СЕРИЯ 3.903 КА-13
	1983 Камера 7,5 x 11,1 x 2,5 Разрезы	ВЫПУСК ЛИСТ 0-2 68

Спецификация сборных железобетонных изделий на одну камеру

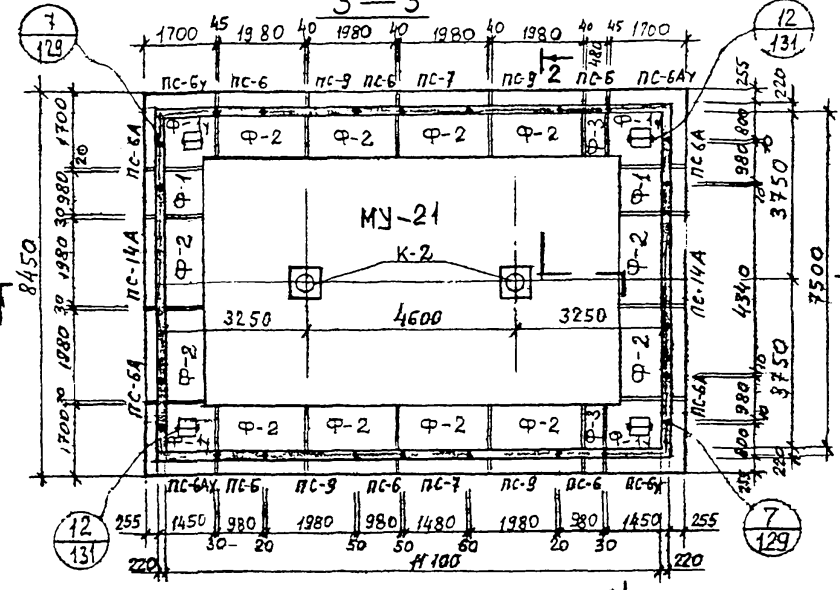
№ п/п	Наименование	Марка изделия	Кол. шт.	Расход стали кг	Масса кг	№ участка и выпуск серии 3,903 кл.13
1	Фундамент	Ф-1У	4	326,2	2500	69,70
2	"	Ф-1	2	102,6	1200	65,67
3	"	Ф-2	12	202,1	2400	66,67
4	"	Ф-3	2	58,8	600	68,70
5	Балка	Б-3-1	4	359,0	2130	17,22 в 1-7
6	Стеновая панель	ПС-6У	2	185,7	2530	51,52
7	"	ПС-6АУ	2	185,7	2530	53,54
8	"	ПС-6А	4	101,2	1150	58,13 в 1-7
9	"	ПС-6	6	93,6	1150	55,56
10	"	ПС-7	2	122,9	1600	57,58
11	"	ПС-9	4	184,6	2280	61,62
12	"	ПС-14А	2	649,9	3180	17,18 в 1-7
13	Плита перекрытия	П-33-16	6	123,9	2830	10,12
14	"	П-33-16-к	2	188,9	2320	13,15
15	"	П-33-16-л	2	204,8	2660	16,18
16	"	П-43-16-Б	3	213,6	3700	27,13 в 1-7
17	"	П-43-16-В	2	224,2	3700	27,16 в 1-7
18	Монолитное днище	МУ-21	1	3196,8	13,62 м ³	136 в 0-2

1. Разрезы 1-1, 2-2 и спецификацию металлоконструкций смотреть лист 70.

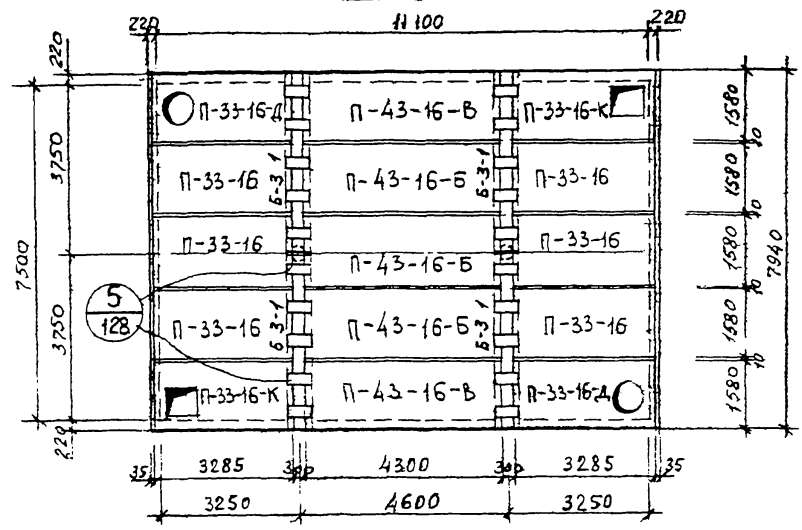
КА СБОРНЫЕ ЖЕЛЕЗОБЕТОННЫЕ КАМЕРЫ НА ТЕПЛОВЫХ СЕТЯХ МАТЕРИАЛЫ ДЛЯ ПРОЕКТИРОВАНИЯ	СЕРИЯ 3,903 кл.13
	ВЫПУСК ЛИСТ 0-2 69

РЕГ. №

3-3



4-4



ЛЕНГИПРОИЗПРОЕКТ

ДИРЕКТОР
 ИНЖЕНЕР-ПРОЕКТИРОВЩИК
 ИНЖЕНЕР-СТРОИТЕЛЬ
 ИНЖЕНЕР-МЕХАНИК
 ИНЖЕНЕР-ЭЛЕКТРИК
 ИНЖЕНЕР-ТЕПЛОТЕХНИК
 ИНЖЕНЕР-МАШИНОСТРОИТЕЛЬ
 ИНЖЕНЕР-САНТЕХНИК
 ИНЖЕНЕР-РАДИОТЕХНИК
 ИНЖЕНЕР-ТЕХНИК
 ИНЖЕНЕР-ОТДЕЛЕНИЯ
 ИНЖЕНЕР-СЕРВИСА

Спецификация металлоконструкций на 1 камеру

N п/п	НАИМЕНОВАНИЕ	Марка изделия	КОД шт.	МАССА, КГ		№ ЛИСТА Вып. 0.2 СЕРИИ 3.905 КЛ-13
				един	ОБЩАЯ	
1	Колонна	К-2	2	164,9	329,8	134
2	Лестница	Л-2	4	42,8	171,2	133
3	Сетка водосборника	С-1	4	2,2	8,8	135
4	Накладная дещаль	Н-1	44	1,43	62,9	135
5	"	Н-2	8	0,24	1,9	135
6	"	Н-3	20	7,5	150,0	135

1. Планы и спецификацию сборных железобетонных изделий смотреть лист 69.

РЕГ №

Инженер
В. С. СЕМЕНОВ
Л. П. СЕМЕНОВА
Л. П. СЕМЕНОВА

СНТД СЛОВАНО

Евгений
Владимир
Александр
Владимир

Владимир
Александр
Владимир
Владимир

Владимир
Александр
Владимир
Владимир

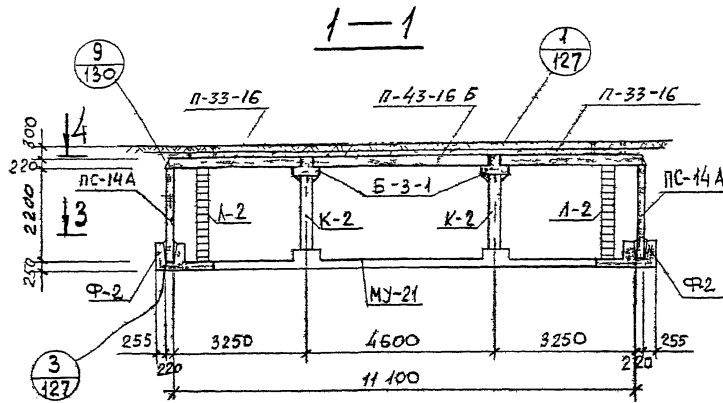
Владимир
Александр
Владимир
Владимир

Владимир
Александр
Владимир
Владимир

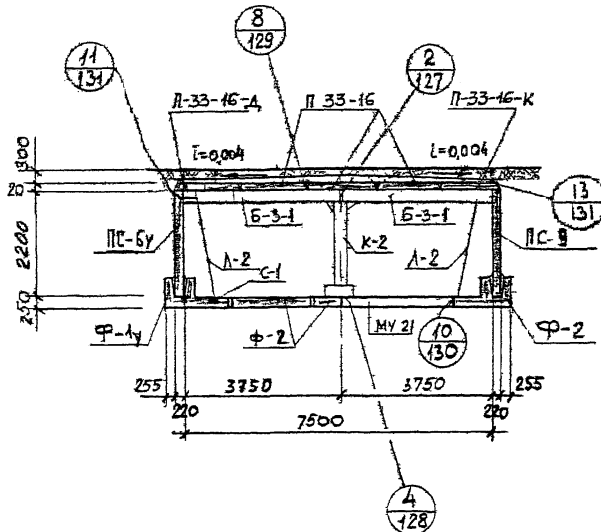
Владимир
Александр
Владимир
Владимир

Владимир
Александр
Владимир
Владимир

Владимир
Александр
Владимир
Владимир



2-2



КЛ	сборные железобетонные камеры на тепловых сетях материалы для проектирования	СЕРИЯ 3.905 КЛ-13
	1983 Камера 7,5x11,1x2,2 Разрезы	ВЫПУСК 0-2 ЛИСТ 10

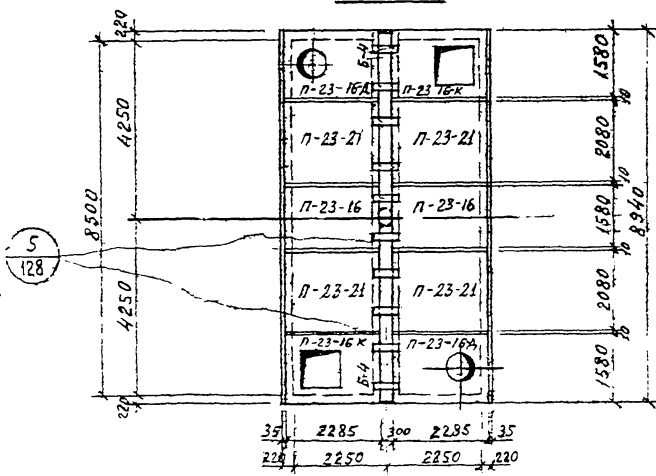
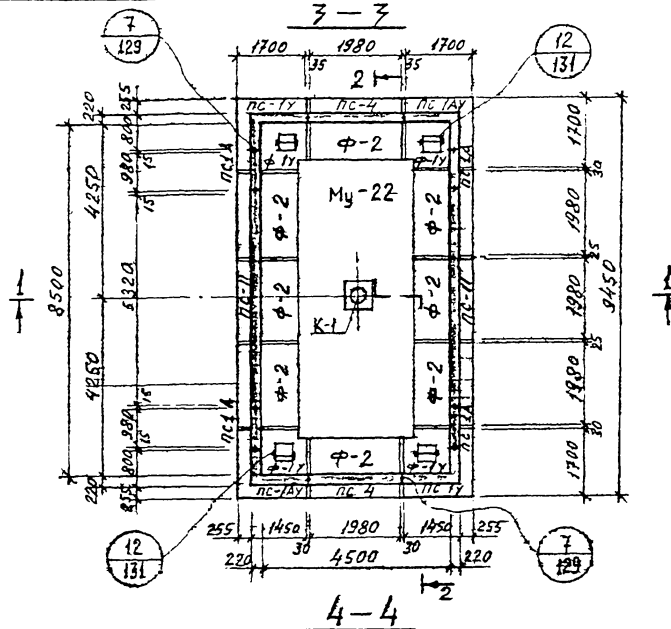
РЕГ №

ПРОЕКТИРОВЩИК	ПРОСАКОВИЧ	ВНЕСЛИ	СДЕЛАЛИ	УТВЕРДИЛ	И.И. ПЛОДОВ
ПРОЕКТИРОВЩИК	ПРОСАКОВИЧ	ВНЕСЛИ	СДЕЛАЛИ	УТВЕРДИЛ	И.И. ПЛОДОВ
ПРОЕКТИРОВЩИК	ПРОСАКОВИЧ	ВНЕСЛИ	СДЕЛАЛИ	УТВЕРДИЛ	И.И. ПЛОДОВ
ПРОЕКТИРОВЩИК	ПРОСАКОВИЧ	ВНЕСЛИ	СДЕЛАЛИ	УТВЕРДИЛ	И.И. ПЛОДОВ
ПРОЕКТИРОВЩИК	ПРОСАКОВИЧ	ВНЕСЛИ	СДЕЛАЛИ	УТВЕРДИЛ	И.И. ПЛОДОВ
ПРОЕКТИРОВЩИК	ПРОСАКОВИЧ	ВНЕСЛИ	СДЕЛАЛИ	УТВЕРДИЛ	И.И. ПЛОДОВ
ПРОЕКТИРОВЩИК	ПРОСАКОВИЧ	ВНЕСЛИ	СДЕЛАЛИ	УТВЕРДИЛ	И.И. ПЛОДОВ

ОТВОРОВАН

ОТВОРОВАН	ЕГОРОВ	ВОЗВРАЩАЕТ	КАШИРА	СВЕТЛОТЕЛЕНЬ	ВЕРЕСКО
ОТВОРОВАН	ЕГОРОВ	ВОЗВРАЩАЕТ	КАШИРА	СВЕТЛОТЕЛЕНЬ	ВЕРЕСКО
ОТВОРОВАН	ЕГОРОВ	ВОЗВРАЩАЕТ	КАШИРА	СВЕТЛОТЕЛЕНЬ	ВЕРЕСКО
ОТВОРОВАН	ЕГОРОВ	ВОЗВРАЩАЕТ	КАШИРА	СВЕТЛОТЕЛЕНЬ	ВЕРЕСКО
ОТВОРОВАН	ЕГОРОВ	ВОЗВРАЩАЕТ	КАШИРА	СВЕТЛОТЕЛЕНЬ	ВЕРЕСКО
ОТВОРОВАН	ЕГОРОВ	ВОЗВРАЩАЕТ	КАШИРА	СВЕТЛОТЕЛЕНЬ	ВЕРЕСКО
ОТВОРОВАН	ЕГОРОВ	ВОЗВРАЩАЕТ	КАШИРА	СВЕТЛОТЕЛЕНЬ	ВЕРЕСКО

МЕНТ	ПРОИЗВЕДЕТ	КОЖУХ	ЕГОРОВ	УК	ЗВОНИТ	ПРОДОВИЖИ	ЛОНОВА	С	ПРОДВИЖ
МЕНТ	ПРОИЗВЕДЕТ	КОЖУХ	ЕГОРОВ	УК	ЗВОНИТ	ПРОДОВИЖИ	ЛОНОВА	С	ПРОДВИЖ
МЕНТ	ПРОИЗВЕДЕТ	КОЖУХ	ЕГОРОВ	УК	ЗВОНИТ	ПРОДОВИЖИ	ЛОНОВА	С	ПРОДВИЖ
МЕНТ	ПРОИЗВЕДЕТ	КОЖУХ	ЕГОРОВ	УК	ЗВОНИТ	ПРОДОВИЖИ	ЛОНОВА	С	ПРОДВИЖ
МЕНТ	ПРОИЗВЕДЕТ	КОЖУХ	ЕГОРОВ	УК	ЗВОНИТ	ПРОДОВИЖИ	ЛОНОВА	С	ПРОДВИЖ
МЕНТ	ПРОИЗВЕДЕТ	КОЖУХ	ЕГОРОВ	УК	ЗВОНИТ	ПРОДОВИЖИ	ЛОНОВА	С	ПРОДВИЖ
МЕНТ	ПРОИЗВЕДЕТ	КОЖУХ	ЕГОРОВ	УК	ЗВОНИТ	ПРОДОВИЖИ	ЛОНОВА	С	ПРОДВИЖ



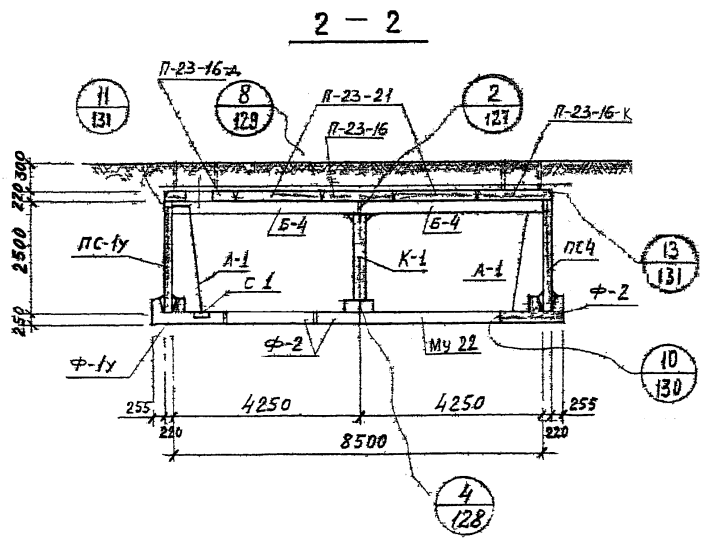
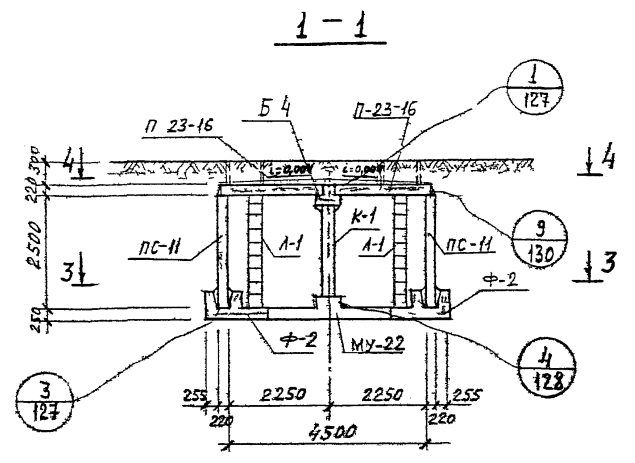
Спецификация сборных железобетонных изделий на одну камеру

78

№ п/п	Наименование изделия	Марка изделия	кол. шт.	Расход СТАЛИ кг	Масса В кг	№ листа и выпуска серии 3.903 ка-13
1	Фундамент	Ф-1У	4	326,2	2500	Б. 69,70
2	"	Ф-2	8	202,1	2400	Б. 66,67
3	Балка	Б-4	2	439,2	2400	А. 23,24 Б. 1-7
4	Стеновая панель	ПС-1У	2	241,2	2880	Б. 37,38
5	"	ПС-1АУ	2	211,2	2880	Б. 39,40
6	"	ПС-1А	4	114,5	1330	Б. 42,41 Б. 1-7
7	"	ПС-4	2	207,2	2600	Б. 47,48
8	"	ПС-И	2	955,5	5320	Б. 5, 8 Б. 1-7
9	Плита перекрытия	П-23-16	2	55,8	1960	Б. 1,3
10	"	П-23-16К	2	87,3	1450	Б. 4,6
11	"	П-23-16Д	2	92,0	1790	Б. 7,9
12	"	П-23-21	4	72,4	2580	Б. 2,3
13	Монолитное днище	Му-22	1	1115,9	4,73 м ³	А. 136 Б. 0-2

1. Разрезы 1-1, 2-2 и спецификация металло-конструкции см. на листе 72.

КА	Сборные железобетонные камеры на металлических сепсах модернизированные для проектирования	СЕРИЯ 3.903-КА-13
1983	Камера 8,5 x 4,5 x 2,5. Планы	ВЫПУСК ЛИСТ 0-2 71



Спецификация металлоконструкций на одну камеру

№ п/п	Наименование	Марка изделия	Кол. шт.	Масса в кг		№ листа вып. 0-2 серии 3903 кл-13
				Един.	общая	
1	Колонна	К-1	1	182,9	182,9	134
2	Лестница	Л-1	4	48,0	192,0	133
3	Сетка водосборника	С-1	4	2,2	8.8	135
4	Накладная деталь	Н-1	24	1,43	34,3	135
5	— " —	Н-2	8	0,24	1,9	135
6	— " —	Н-3	10	7,5	75,0	135

1. Планы и спецификацию сборных железобетонных изделий см на листе П

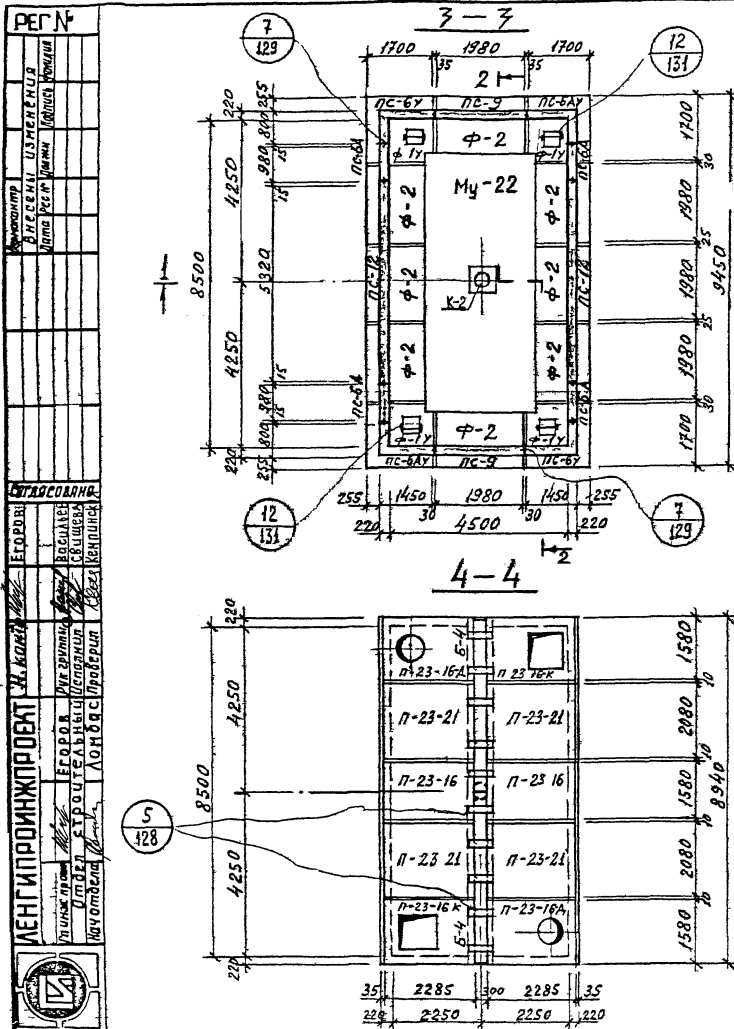
Проект: Ленинградское проектно-конструкторское бюро. Архитектор: А.К.Бенни. Инженеры: Л.С.Мухоморова, Ю.В.Степанов, В.С.Васильев, Г.С.Павлов, О.В.Давидов, Е.В.Кукушкин. Проверил: И.И.Калицкий.

КЛ 1983	Сборные железобетонные камеры на тепловых сетях материалы к проекту	СЕРИЯ 3903 кл-13
	Камера 8,5x4,5x2,5 Разрезы	Выпуск 0-2 ЛИСТ 72

Спецификация сборных железобетонных
изделий на одну камеру

№ п/п	Наименование изделия	МАРКА ИЗДЕЛИЯ	код шт	Расход СТАЛИ К2	Масса в кв	№ листа и выпуск серии 3903 КА-13
1	Фундамент	Ф-1У	4	326,2	2500	69,70
2	— " —	Ф-2	8	202,1	2400	66,67
3	Бака	Б-4	2	439,2	2400	23,24 В 1-7
4	Стеновая панель	ПС-6У	2	185,7	2530	51,52
5	— " —	ПС-6АУ	2	185,7	2530	53,54
6	— " —	ПС-6А	4	101,2	1150	56,13 В 1-7
7	— " —	ПС-9	2	181,6	2280	67,62
8	— " —	ПС-12	2	852,9	4400	9,12 В 1-7
9	Плита перекрытия	П-23-16	2	55,8	1960	4,3
10	— " —	П-23-16К	2	87,3	1450	4,6
11	— " —	П-23-16Д	2	92,0	1790	7,9
12	— " —	П-23-21	4	72,4	2580	2,3
13	Монолитное днище	Мч-22	1	1115,9	4,73 м ³	136 В 0-2

1. Разрезы 1-1, 2-2 и спецификацию металлоконструкции см. на листе 74.



КА 1983	Сборные железобетонные камеры на металлических сетках материалы для проектирования	СЕРИЯ 3903 КА-13
	Камера 8,5 x 4,5 x 2,2. Планы	ВЫПУСК ЛИСТ П-2 73

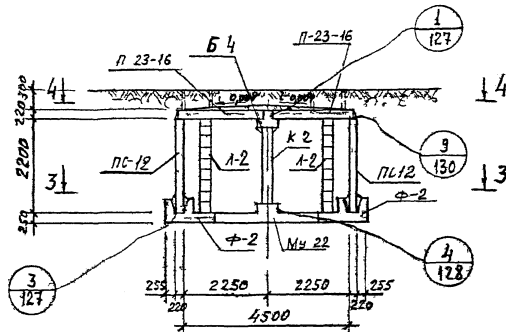
Спецификация металлоконструкций на одну камеру

№ п/п	Наименование	Марка изделия	Кол шт	Масса в кг		Числа вып 0-2 серии 3903 кл-13
				Един	общая	
1	Колонна	К-2	1	164,9	164,9	134
2	Лестница	Л-2	4	42,8	171,2	133
3	Сетка водосборника	С-1	4	2,2	8,8	135
4	Накладная деталь	Н-1	24	1,43	34,3	135
5	—————	Н-2	8	0,24	1,9	135
6	—————	Н-3	10	7,5	75,0	135

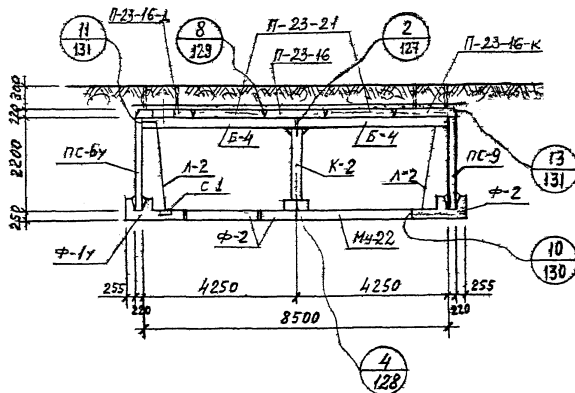
1. Планы и спецификацию сборных железобетонных изделий см. на листе 73.

КЛ 1983	Сборные железобетонные камеры на тепловых сетях материалы для проектирования	СЕРИЯ 3903 кл-13
	Камера 8,5x4,5x2,2 Разрезы	ВЫПУСК 0-2 ЛИСТ 74

1-1



2-2

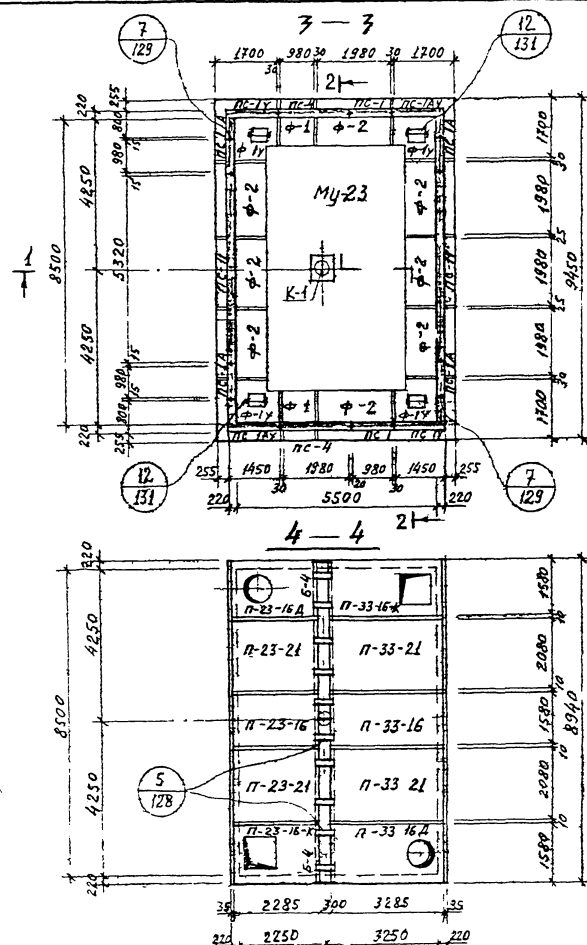


Спецификация сборных железобетонных изделий на одну камеру

№ п/п	Наименование изделия	Марка изделия	Кол. шт.	Расход бетона кг	Масса в кг	№ листа и выпуск сечу 3,903 кА-13
1	Фундамент	Ф-1у	4	326,2	2500	69,70
2	"	Ф-1	2	102,6	1200	65,67
3	"	Ф-2	8	202,1	2400	66,67
4	Балка	Б-4	2	439,2	2400	23,24 в 1-7
5	Стеновая панель	ПС-14	2	211,2	2880	37,38
6	"	ПС-14у	2	211,2	2880	39,40
7	"	ПС-1А	4	114,5	1330	42,81 в 1-7
8	"	ПС-1	2	106,9	1330	44,42
9	"	ПС-4	2	207,2	2600	47,48
10	"	ПС-11	2	955,5	5320	57,8 в 1-7
11	Плита перекрытия	П-23-16	1	55,8	1960	1,3
12	"	П-23-16к	1	87,3	1450	4,6
13	"	П-23-16Д	1	92,0	1790	7,9
14	"	П-23-21	2	72,4	2580	2,3
15	"	П-33-16	1	123,9	2830	10,12
16	"	П-33-16к	1	188,9	2320	13,15
17	"	П-33-16Д	1	204,8	2660	16,18
18	"	П-33-21	2	162,4	3730	11,12
19	Монолитное днище	Му-23	1	1507,4	6,42 м ³	1,36 в. 0-2

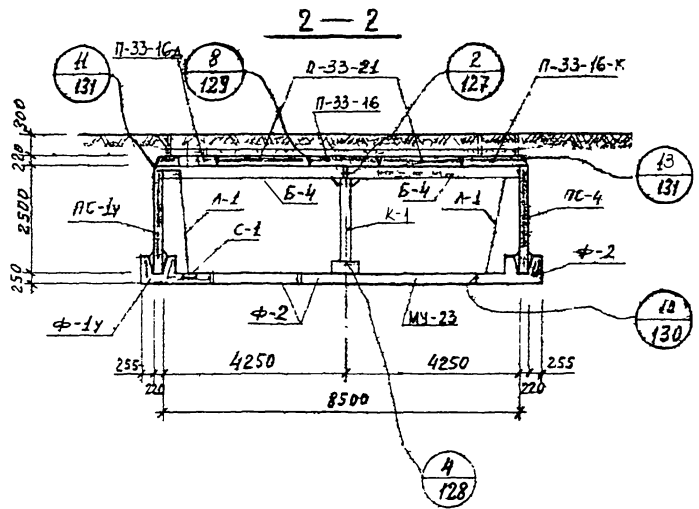
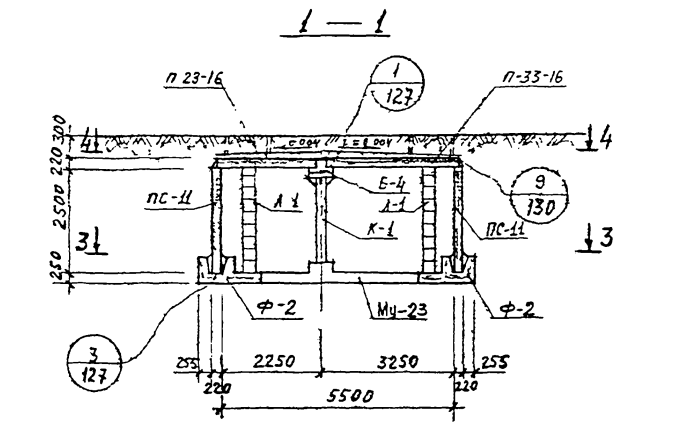
1. Разрезы 1-1, 2-2 и спецификацию металлоконструкций см. на листе 76.

КА 1983	Сборные железобетонные камеры на тепловых сетях материалы для проектирования	СЕРИЯ 3,903 кА-13
	Камера 8,5×5,5×2,5. Планы	ВЫПУСК 0-2 ЛИСТ 75



Спецификация металлоконструкций на одну камеру

№ п/п	Наименование	Марка изделия	Кол. шт.	Масса в кг		№ листа вып. 0-2 серия 3 903 кл-В
				Един.	Общая	
1	Колонна	К-1	1	182,9	182,9	134
2	Лестница	Л-1	4	48,0	192,0	133
3	Сетка водосборника	С-1	4	2,2	8,8	135
4	Накладная деталь	Н-1	28	1,43	40,0	135
5	—————	Н-2	8	0,24	1,9	135
6	—————	Н-3	10	7,5	75,0	135



1. Планы и спецификацию сборных железобетонных изделий см. на листе 75.

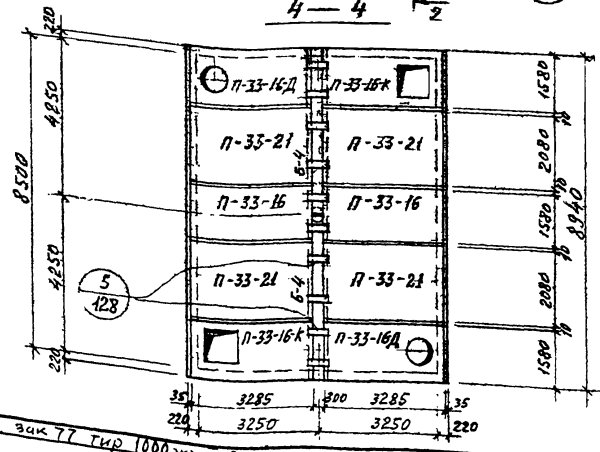
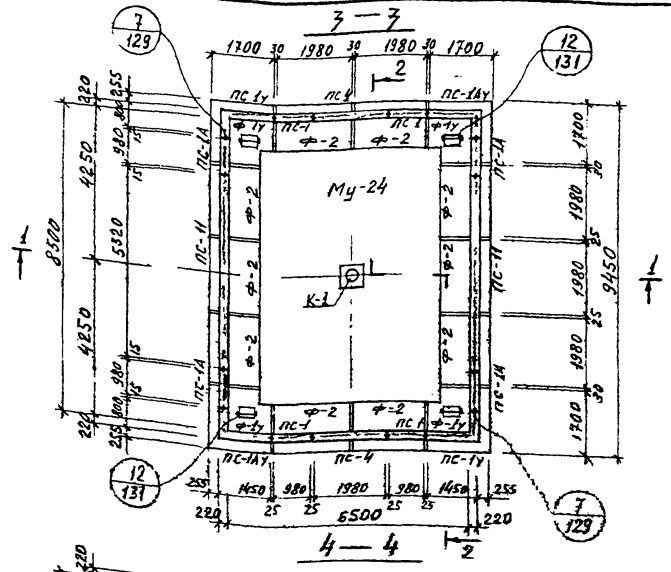
КЛ	Сборные железобетонные камеры на тепловых сетях материалы для проектирования	СЕРИЯ	3.903 кл-В
	1983	Камера 8,5×5,5×2,5 Разрезы	ВЫПУСК ЛИСТ 0-2 76

МЕНТПРОИЖПРОЕКТ
 Исполнитель: Егорова Наталья Александровна
 Заказчик: Егорова Наталья Александровна
 Адрес: г. Москва, ул. ...
 Контакт: ...

Исполнитель	Инженер	Утвержден
Проверен	Проектировщик	Конструктор
Специалист	Инженер	Инженер

Спецификация	Строитель
Инженер	Инженер
Инженер	Инженер

ЛЕНТПРОИЗВОД	ЛЕНТПРОИЗВОД
ЛЕНТПРОИЗВОД	ЛЕНТПРОИЗВОД
ЛЕНТПРОИЗВОД	ЛЕНТПРОИЗВОД



Спецификация сборных железобетонных изделий на одну камеру

86

№ п/п	Наименование изделия	Марка изделия	кол. шт.	Расход сталей	Масса б. кг	№ листа в выписке серии
1	Фундамент	Ф-1у	4	326,2	2500	А 63,70
2	"	Ф-2	10	202,1	2400	В 66,67
3	Балка	Б-4	2	439,2	2400	А 23,24 В 1-7
4	Стеновая панель	ПС-1у	2	211,2	2880	38,38
5	"	ПС-1АУ	2	211,2	2880	39,40
6	"	ПС-1А	4	114,5	1330	42,81-7
7	"	ПС-1	4	106,9	1330	41,42
8	"	ПС-4	2	207,2	2600	47,48
9	"	ПС-Н	2	955,5	5320	5,8-7
10	Плита перекрытия	П-33-16	2	123,9	2830	10,12
11	"	П-33-16К	2	188,9	2320	13,15
12	"	П-33-16Д	2	204,8	2660	16,18
13	"	П-33-21	4	162,4	3730	11,12
14	Монолитное днище	Му-24	1	1839,0	8,10	136 Б.0-2

1. Разрезы 1-1, 2-2 и спецификацию металлоконструкций см. на листе 80.

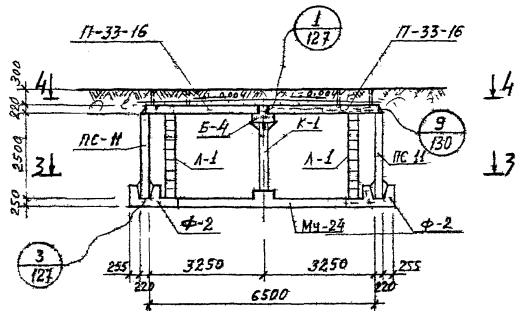
КЛ 1983	Сборные железобетонные камеры на тепловых сетях материалы для проектирования	СЕРИЯ 3,903 кг-13
	Камера 8,5×6,5×2,5 Планы	ВЫПУСК ЛИСТ 0-2 79

ЛЕНТПРОИЗВОД ЗАК 77 Тип 1000 мм и 81г

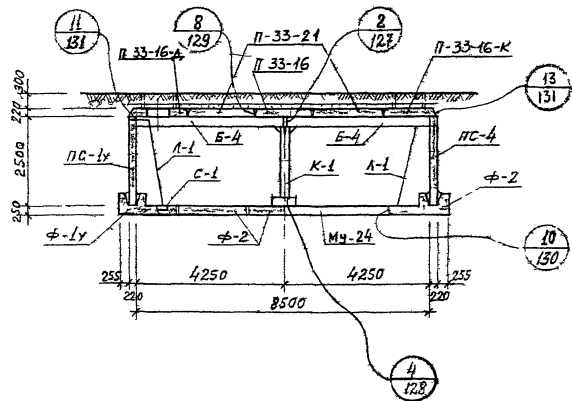
Спецификация металлоконструкций на одну камеру

№ п/п	Наименование	Марка изделия	Кол шт.	Масса в кг		№ листа был 0-2 серии 3,903 к13
				Един	Общая	
1	Каленна	к-1	1	182,9	182,9	134
2	Вестница	л-1	4	48,0	192,0	133
3	Сетка водосборника	с-1	4	2,2	8,8	135
4	Накладная деталь	н-1	32	1,43	45,8	135
5		н-2	8	0,24	1,9	135
6		н-3	10	7,5	75,0	135

1-1



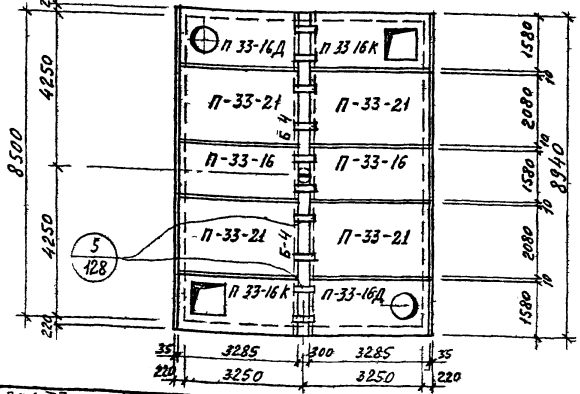
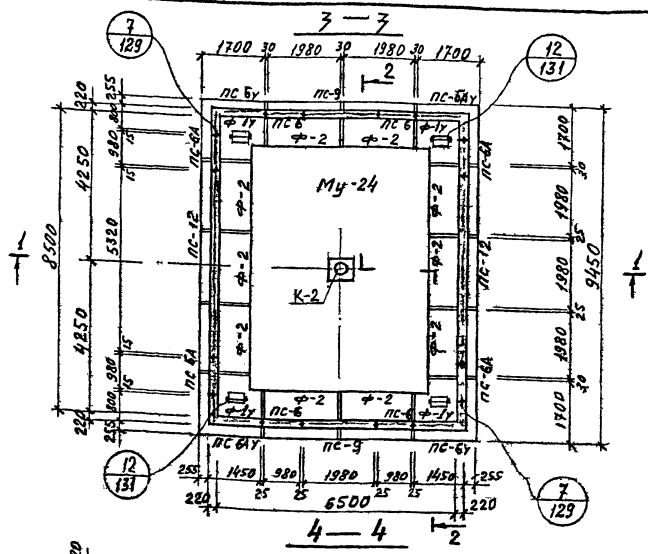
2-2



1. Планы и спецификация сборных железобетонных изделий см на листе 79

КЛ	Сборные железобетонные камеры на тепловых сетях	СЕРИЯ 3 903 к1-13
	материала для проектирования	
1983	Камера 8,5 × 6,5 × 2,5. Разрезы	ВЫПУСК ЛИСТ 0-2 80

Спецификация сборных железобетонных изделий на одну камеру

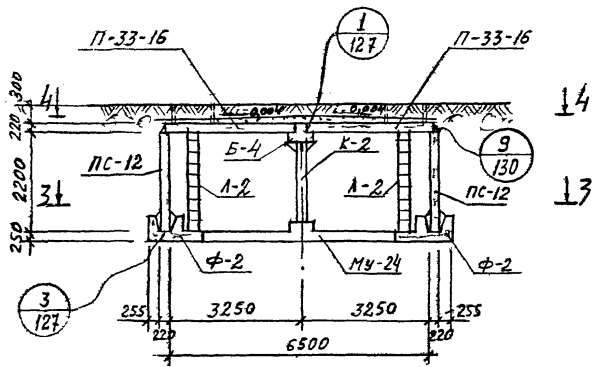


№ п/п	Наименование изделия	Марка изделия	кол. шт	Расход стержней кг	Масса кг	№ листа и выпуск серии 3,903 кл-13
1	Фундамент	Ф-1у	4	326,2	2500	69,70
2	"	Ф-2	10	202,1	2400	66,67
3	Балка	Б-4	2	439,2	2400	23,24
4	Стеновая панель	ПС-БУ	2	185,1	2530	51,52
5	"	ПС-БАУ	2	185,7	2530	53,54
6	"	ПС-БА	4	101,2	1150	56,13
7	"	ПС-6	4	93,6	1150	55,56
8	"	ПС-9	2	181,6	2280	61,52
9	"	ПС-12	2	852,9	4400	39,12
10	Плита перекрытия	П-33-16	2	123,9	2830	10,12
11	"	П-33-16К	2	188,9	2320	13,15
12	"	П-33-16А	2	204,8	2660	16,18
13	"	П-33-21	4	162,4	3730	11,12
14	Монолитное днище	Му-24	1	1899,0	8,10	136

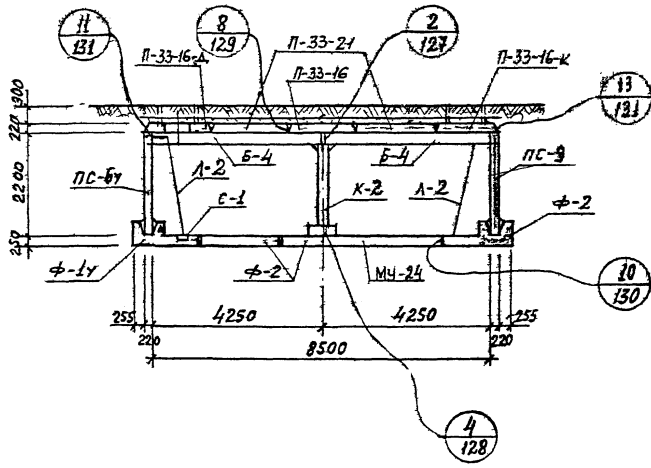
1. Разрезы 1-1, 2-2 и спецификацию металлоконструкций см. на листе 82.

КЛ 1983	Сборные железобетонные камеры на тепловых сетях материалы для проектирования	СЕРИЯ 3903 кл-13
	Камера 8,5×6,5×2,2 Планы	ВЫПУСК 0-2 ЛИСТ 81

1-1



2-2



Спецификация металлоконструкций на одну камеру

№ п/п	Наименование	Марка изделия	Кол шт	Масса в кг		№ листа вып 0-2 серии 3 903 кл-13
				Един	Общая	
1	Колонна	К-2	1	164,9	164,9	134
2	Лестница	Л-2	4	42,8	171,2	133
3	Сетка водосборника	С-1	4	2,2	8,8	135
4	Накладная деталь	Н-1	32	1,43	45,8	135
5	— " —	Н-2	8	0,24	1,9	135
6	— " —	Н-3	10	7,5	75,0	135

1. Планы и спецификацию сборных железобетонных изделий см. на листе 81.

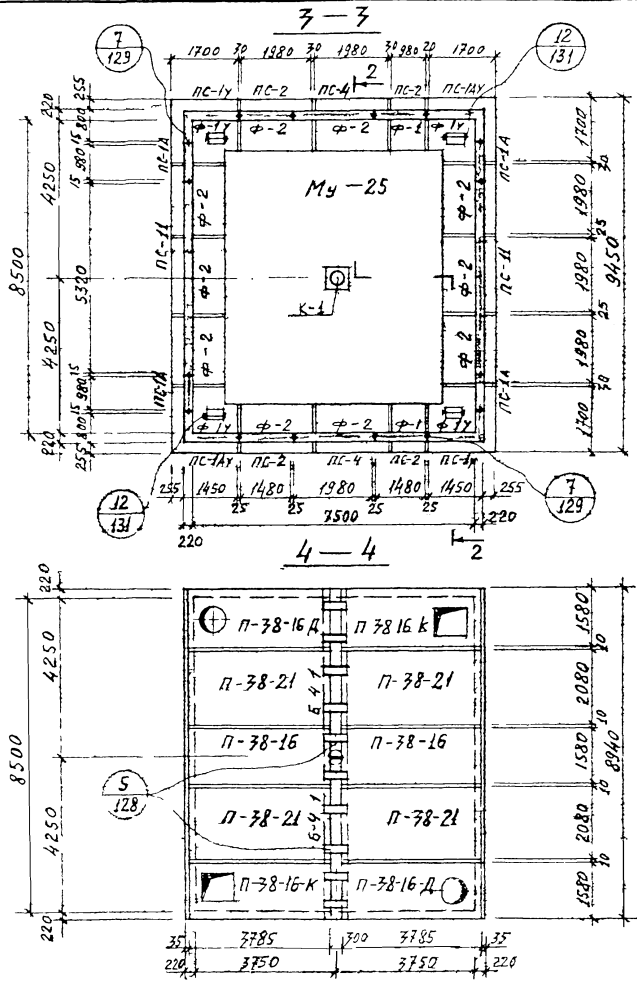
КЛ 1983	Сборные железобетонные камеры на тепловых сетях материалы для проектирования	СЕРИЯ 3 903 кл-13
	Камера 8,5 × 6,5 × 2,2 Разрезы	ВЫПУСК 0-2 ЛИСТ 82

Спецификация сборных железобетонных изделий на одну камеру

№ п/п	Наименование изделия	Марка изделия	Кол. шт	Расход стали кг	Масса б кг	№ листа и выпуска серии 3 903 кл 13
1	Фундамент	Ф-1У	4	326,2	2500	69,70
2	"	Ф-1	2	102,6	1200	65,67
3	"	Ф-2	10	202,1	2400	66,67
4	Балка	Б-4-1	2	490,5	2400	23,24 В 1-7
5	Стеновая панель	ПС-1У	2	211,2	2880	37,38
6	"	ПС-1АУ	2	211,2	2880	33,40
7	"	ПС-1А	4	114,5	1330	42,81 А 1-7
8	"	ПС-2	4	141,4	2000	43,44
9	"	ПС-4	2	207,2	2600	47,48
10	"	ПС-11	2	955,5	5320	5,8 В 1-7
11	Плита перекрытия	П-38-16	2	162,5	3270	19,21
12	"	П-38-16К	2	288,5	2750	22,24
13	"	П-38-16Д	2	256,7	3100	25,27
14	"	П-38-21	4	213,7	4300	20,21
15	Монолитное днище	Му-25	1	2290,4	98 м ³	135 В 0-2

1 Разрезы 1-1, 2-2 и спецификацию металлоконструкций см на листе 84

КЛ	Сборные железобетонные камеры на тепловых сетях материалы 4-х проектирования	СЕРИЯ 3 903 кл 13
	1983	



РЕГ №

ВНЕСЕНА ОЗНАЧЕНА
Дата вступления в силу

СЕРИЯ
3 903 кл 13

ЛЕНТИПРОИЗПРОЕКТ

М.П. 1983

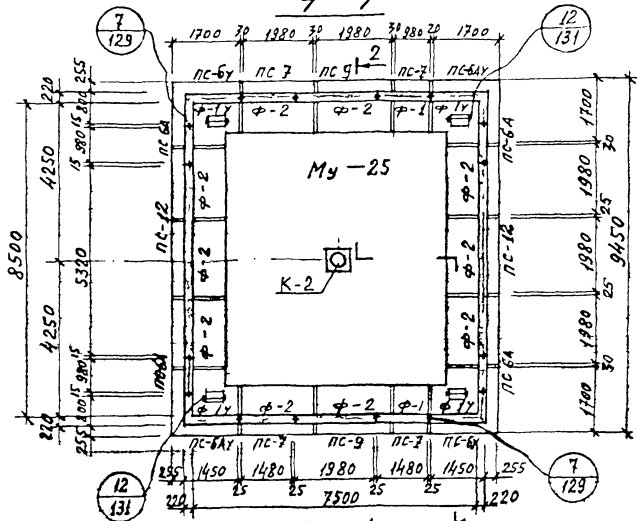
РЕГ. №

ОБЩЕСТВО С ОГРАНИЧЕННОЙ ОТВЕТСТВЕННОСТЬЮ
"СЕРВИС-СТРОЙПРОЕКТ"
ИНЖЕНЕРНО-СТРОИТЕЛЬНАЯ ФИРМА
С УЧАСТИЕМ ИНОСТРАННЫХ ИНВЕСТИЦИЙ

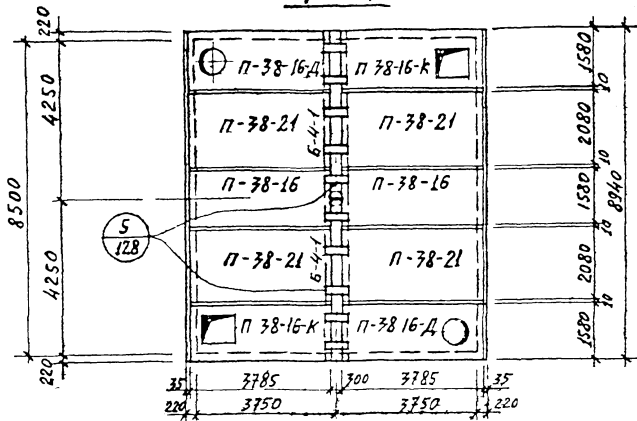
ИНЖЕНЕРНО-ПРОЕКТИРОВАТЕЛЬСКАЯ ФИРМА
"СЕРВИС-СТРОЙПРОЕКТ"
ИНЖЕНЕРНО-СТРОИТЕЛЬНАЯ ФИРМА
С УЧАСТИЕМ ИНОСТРАННЫХ ИНВЕСТИЦИЙ



3-3



4-4



Спецификация сборных железобетонных изделий на одну камеру

92

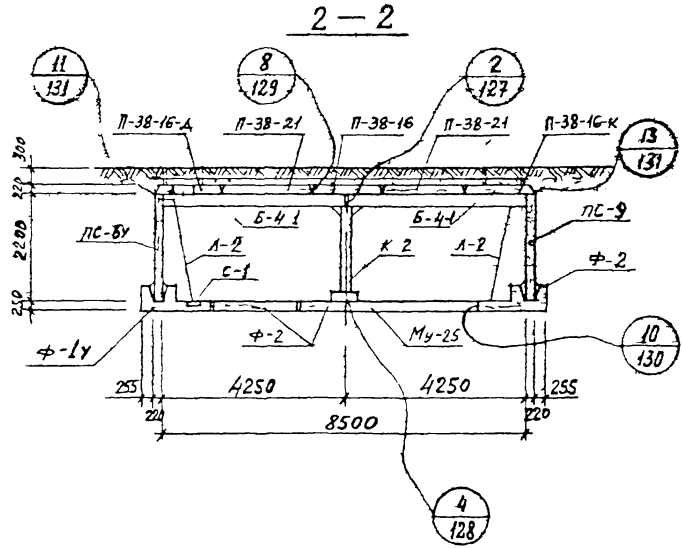
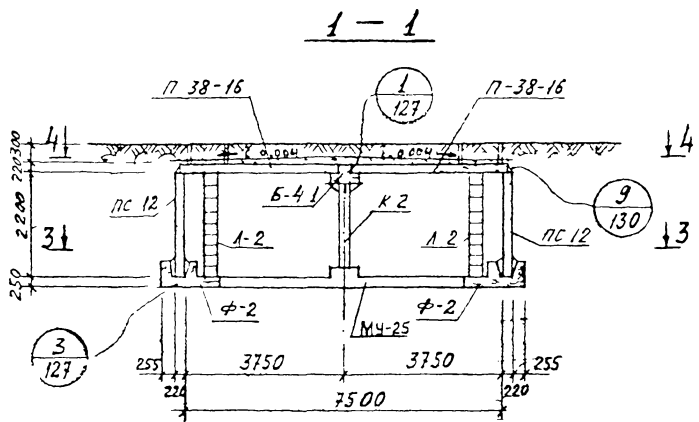
№ п/п	Наименование изделия	Марка изделия	Кол. шт	Расход стали кг	Масса б кг	№ листа и выпуск серии 3 903 кл-13
1	Фундамент	Ф-14	4	326,2	2500	69,70
2	"	Ф-1	2	102,6	1200	65,67
3	"	Ф-2	10	202,1	2400	66,67
4	Балка	Б-4-1	2	490,5	2400	23, 24 В 1-7
5	Стеновая панель	ПС-6У	2	185,7	2530	51,52
6	"	ПС-6АУ	2	185,7	2530	53,54
7	"	ПС-6А	4	101,2	1150	56, 1-7
8	"	ПС-7	4	122,9	1600	57,58
9	"	ПС-9	2	181,6	2280	61,62
10	"	ПС-12	2	852,9	4400	1-9, 12 В 1-7
11	Плита перекрытия	П-38-16	2	162,5	3270	19,21
12	"	П-38-16 к	2	288,5	2750	22,24
13	"	П-38 16Д	2	256,7	3100	25,27
14	"	П-38-21	4	213,7	4300	20,21
15	Монолитное днище	Му-25	1	2290,4	9,8 м ³	135 В. 0-2

1. Разрезы 1-1, 2-2 и спецификацию металлоконструкции см. на листе 86.

КЛ 1983	Сборные железобетонные камеры из тепловых сетей материалы для проектирования	СЕРИЯ 3 903 кл 13
	Камера 85×7,5×2,2. Планы	Выпуск 0-2 ЛИСТ 85

Спецификация металлоконструкций на одну камеру

№ п/п	Наименование	Марка изделия	Кол. шт.	Масса в кг		№ листа вып. 0-2 серии 3,903 КА-13
				Един.	Общая	
1	Колонна	К-2	1	164,9	164,9	134
2	Лестница	Л-2	4	42,8	171,2	133
3	Сетка водосборника	С-1	4	2,2	8,8	135
4	Накладная деталь	Н-1	32	1,43	45,8	135
5	"	Н-2	8	0,24	1,9	135
6	"	Н-3	10	7,5	75,0	135



1. Планы и спецификацию сборных железобетонных изделий см. на листе 85.

КЛ	Сборные железобетонные камеры на тепловых сетях материалы для проектирования	СЕРИЯ	3,903 КА-13
	1983	Камера 8,5 × 7,5 × 2,2 Разрезы	ВЫПУСК ЛИСТ 0-2 86

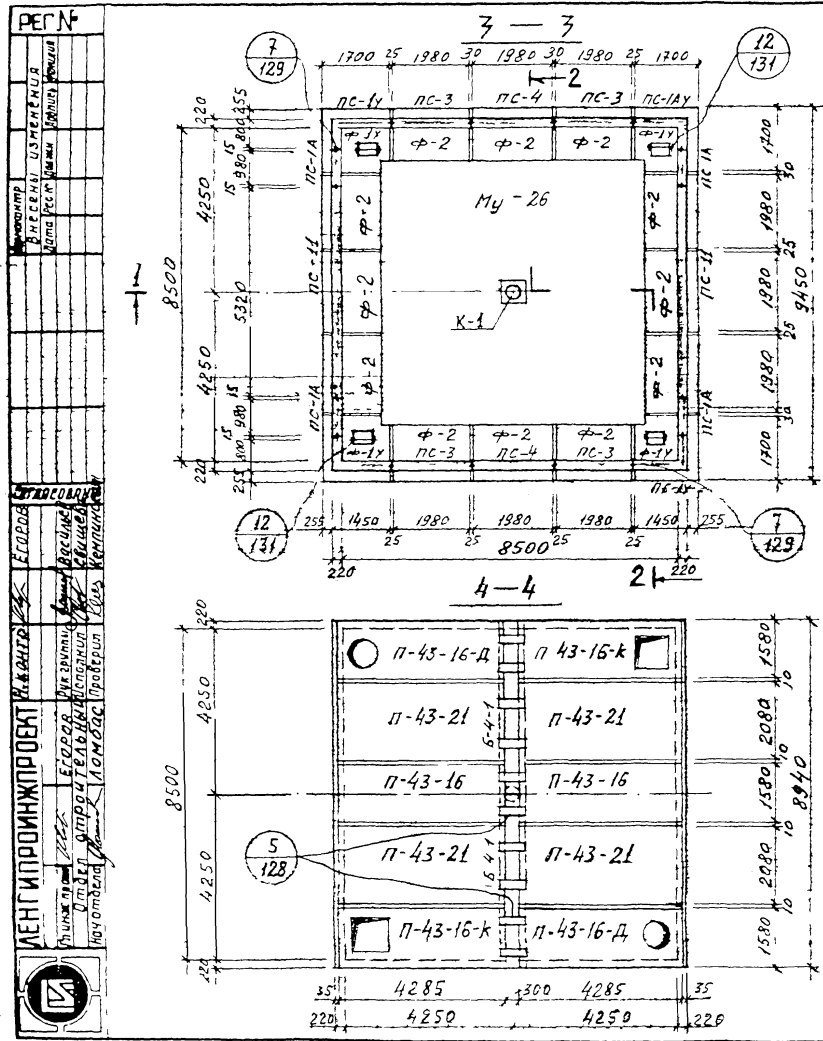
Рис. № 1
 Утвердил: *[Signature]*
 Проект: *[Signature]*
 Проверил: *[Signature]*
 Конструктор: *[Signature]*
 Механик: *[Signature]*
 Инженер: *[Signature]*
 Старший инженер: *[Signature]*
 Главный инженер: *[Signature]*
 ЛЕНГИПРОИЗПРОЕКТ

Спецификация сборных железобетонных изделий на одну камеру

№ п/п	Наименование изделия	Марка изделия	кол шт	Расход стали кг	Масса Б кг	№ листа и Выпуск серии 3 903 кл 13
1	Фундамент	Ф-1у	4	326,2	2500	1-6 69,70
2		Ф-2	12	202,1	2400	1-6 66,67
3	Балка	Б-4-1	2	490,5	2400	1-6 23,24 1-7
4	Стеновая панель	ПС-1у	2	211,2	2880	1-6 37,38
5	"	ПС-1Ау	2	211,2	2880	1-6 39,40
6	"	ПС-1А	4	114,5	1330	1-6 42,1-7
7	"	ПС-3	4	198,5	2680	1-6 45,46
8	"	ПС-4	2	207,2	2600	1-6 47,48
9	"	ПС-11	2	953,9	5320	1-6 5,8 1-7
10	Плита перекрытия	П-43-16	2	213,6	3700	1-6 28,30
11	"	П-43-16к	2	408,7	3180	1-6 31,33
12	"	П-43-16д	2	363,7	3520	1-6 34,36
13	"	П-43-21	4	279,8	4870	1-6 29,30
14	Монолитное днище	Му-26	1	26820	115м ³	1-6 136 а-2

1. Разрезы 1-1, 2-2 и спецификацию металлоконструкций см. на листе 88.

КЛ 1983	Сборные железобетонные камеры на тепловых сетях и материалы для проектирования	СЕРИЯ 3 903 кл-13 ВЫПУСК 0-2 ЛИСТ 87
	Камера 8,5 × 8,5 × 2,5. Планы	



РЕГ. №

ПРОЕКТИРОВАНИЕ
ДИЗАЙН
ИЗЫСКАНИЯ
ОБЪЕКТНО-ТЕХНИЧЕСКОЕ ПРОЕКТИРОВАНИЕ
АРХИТЕКТУРА
СТРОИТЕЛЬСТВО

ПРОЕКТИРОВАНИЕ
ДИЗАЙН
ИЗЫСКАНИЯ
ОБЪЕКТНО-ТЕХНИЧЕСКОЕ ПРОЕКТИРОВАНИЕ
АРХИТЕКТУРА
СТРОИТЕЛЬСТВО

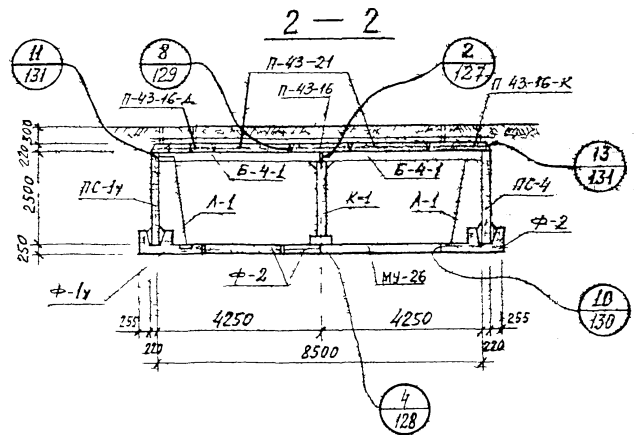
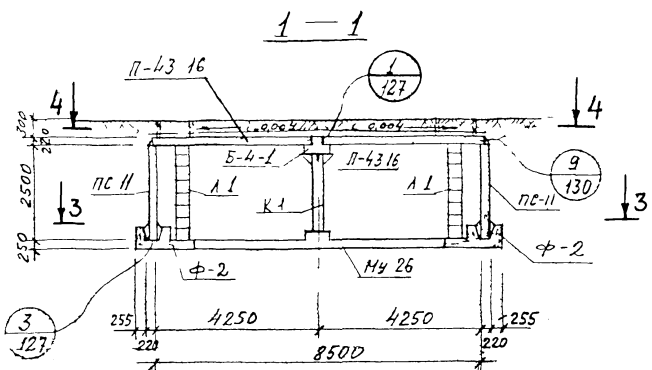
ЛЕНГИПРОИЗПРОЕКТ
Ленинградский институт проектирования
Ленгипроизпроект
Ленинградский институт проектирования
Ленгипроизпроект

ЛЕНГИПРОИЗПРОЕКТ
Ленинградский институт проектирования
Ленгипроизпроект
Ленинградский институт проектирования
Ленгипроизпроект

Спецификация металлоконструкций на одну камеру

№ п/п	Наименование	Марка изделия	Кол. шт.	Масса в кг		№ листа серии 3903 кл. 13
				Един.	Общая	
1	Колонна	К-1	1	182,9	182,9	134
2	Лестница	Л-1	4	48,0	192,0	133
3	Сетка водосборника	С-1	4	2,2	8,8	135
4	Накладная деталь	Н-1	32	1,43	45,8	135
5	————— " —————	Н-2	8	0,24	1,9	135
6	————— " —————	Н-3	10	7,5	75,0	135

ПЕРИФЕРИЯ
 ПРОЕКТИРОВАНИЕ
 ИСПОЛНЕНИЕ
 ТЕХНИЧЕСКОЕ
 КОМПЬЮТЕРНОЕ
 ПОДГОТОВКА
 ДОКУМЕНТАЦИИ
 ТЕХНИЧЕСКОЕ
 КОМПЬЮТЕРНОЕ
 ПОДГОТОВКА
 ДОКУМЕНТАЦИИ
 ТЕХНИЧЕСКОЕ
 КОМПЬЮТЕРНОЕ
 ПОДГОТОВКА
 ДОКУМЕНТАЦИИ



1. Планы и спецификацию сборных железобетонных изделий см. на листе 87.

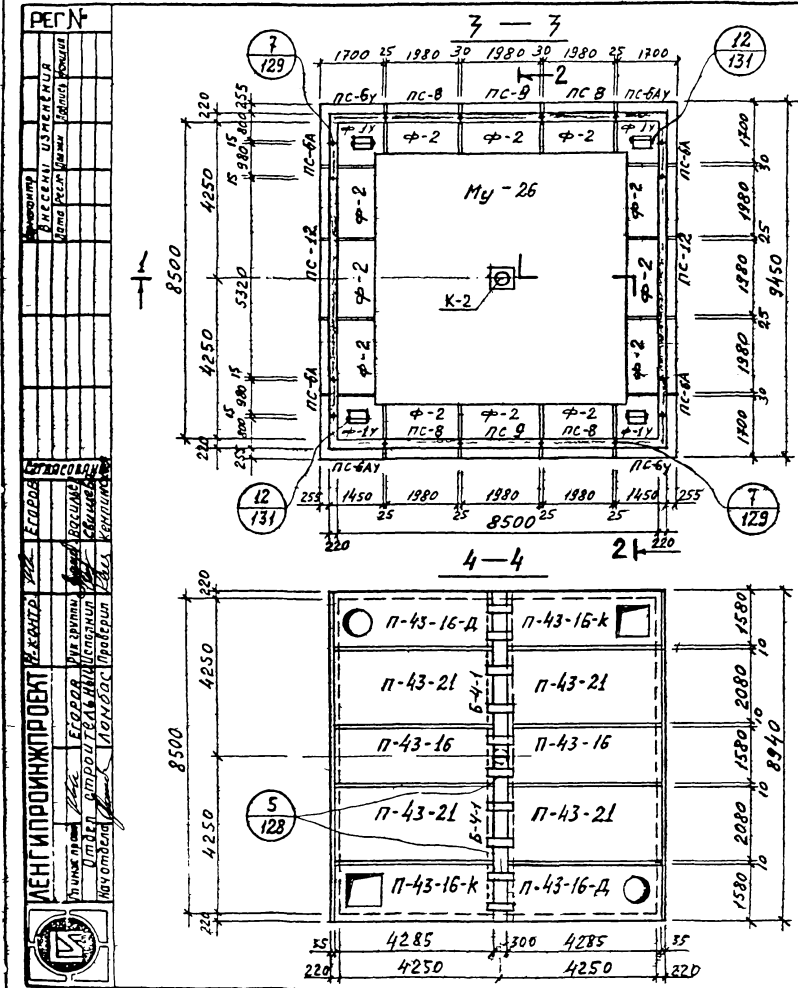
КЛ 1983	СБОРНЫЕ ЖЕЛЕЗОБЕТОННЫЕ КАМЕРЫ НА ТЕПЛОВЫХ СЕТЯХ МАТЕРИАЛЫ ДЛЯ ПРОЕКТИРОВАНИЯ	СЕРИЯ 3903 кл-13
	Камера 8,5×8,5×2,5 Разрезы	ВЫПУСК 0-2 ЛИСТ 88

Спецификация сборных железобетонных изделий на одну камеру

№ п/п	Наименование изделия	Марка изделия	Кол. шт	Расход стали кг	Масса в кг	№ листа и выпуск с/д
1	Фундамент	Ф-1у	4	326,2	2500	В-6 69,70
2		Ф-2	12	202,1	2400	В-6 66,67
3	Балка	Б-4-1	2	490,5	2400	В-7 23,24
4	Стеновая панель	ПС-6у	2	185,7	2530	В-6 51,52
5	"	ПС-6Ау	2	185,7	2530	В-6 53,54
6	"	ПС-6А	4	107,2	1150	В-6 1-7
7	"	ПС-8	4	172,9	2350	В-6 59,60
8	"	ПС-9	2	181,5	2280	В-6 61,62
9	"	ПС-12	2	852,9	4400	В-6 9, 12 1-7
10	Плита перекрытия	П-43-16	2	213,5	3700	В-6 28,30
11	"	П-43-16к	2	408,7	3180	В-6 31,33
12	"	П-43-16д	2	363,7	3520	В-6 34,36
13	"	П-43-21	4	279,8	4870	В-6 29,30
14	Монолитное днище	Му-26	1	2682,0	115 м ³	В-8 136 0-2

1. Разрезы 1-1, 2-2 и спецификацию металлоконструкций см. на листе 90

КА 1983	Сборные железобетонные камеры на тепловых сетях материалы для проектирования	СЕРИЯ 3 903 кА-13
	Камера: 8,5 × 8,5 × 2,2. ПЛАНЫ	ВЫПУСК ЛИСТ 0-2 89



РЕГ №

УТВЕРЖДЕНО

ДИРЕКТОР

ПРОЕКТА

ИЗДАНИЕ

1

1983

ЛЕНТИПРОИЗПРОЕКТ

ИНЖЕНЕР

ПРОЕКТА

ИЗДАНИЕ

1

1983

ЛЕНТИПРОИЗПРОЕКТ

ИНЖЕНЕР

ПРОЕКТА

ИЗДАНИЕ

1

1983

ЛЕНТИПРОИЗПРОЕКТ

ИНЖЕНЕР

ПРОЕКТА

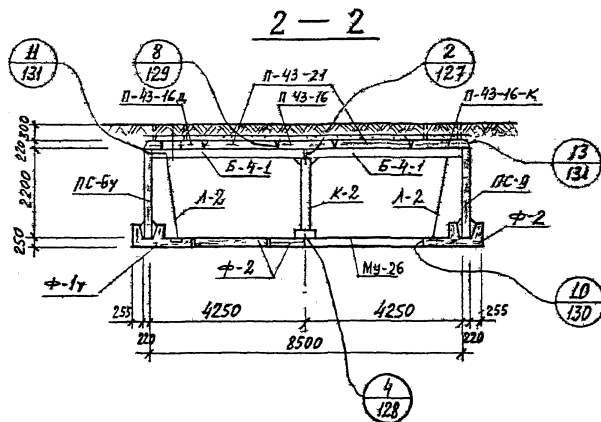
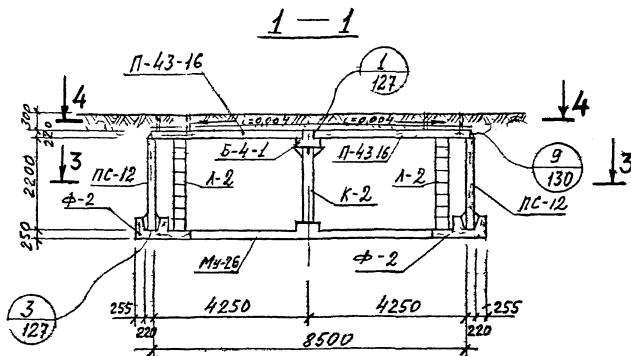
ИЗДАНИЕ

1

1983

Спецификация металлоконструкций на одну камеру

№ п/п	Наименование	Марка изделия	Кол. шт.	Масса в кг		Место вкл. в-2 серии 5.903 кл. 13
				Един.	Общая	
1	Колонна	К-2	1	164,9	164,9	134
2	Лестница	Л-2	4	42,8	171,2	133
3	Сетка водосборника	С-1	4	2,2	8,8	135
4	Накладная деталь	Н-1	32	1,43	45,8	135
5	— " —	Н-2	8	0,24	1,9	135
6	— " —	Н-3	10	7,5	75,0	135



1. Планы и спецификацию сборных железобетонных изделий см. на листе 89.

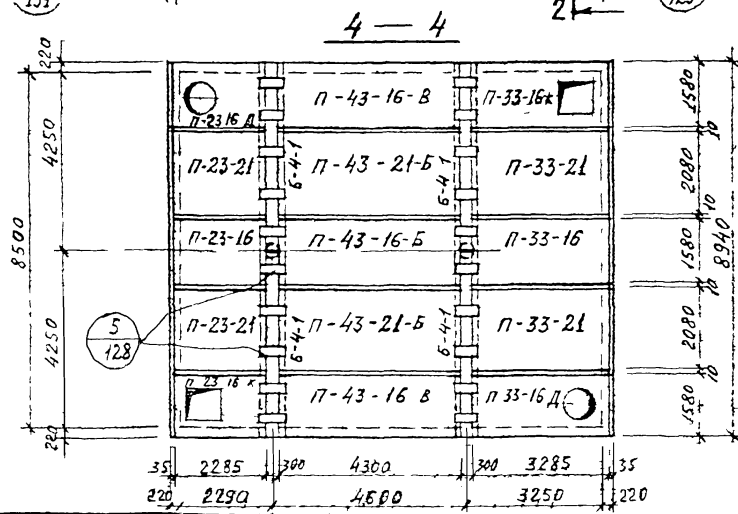
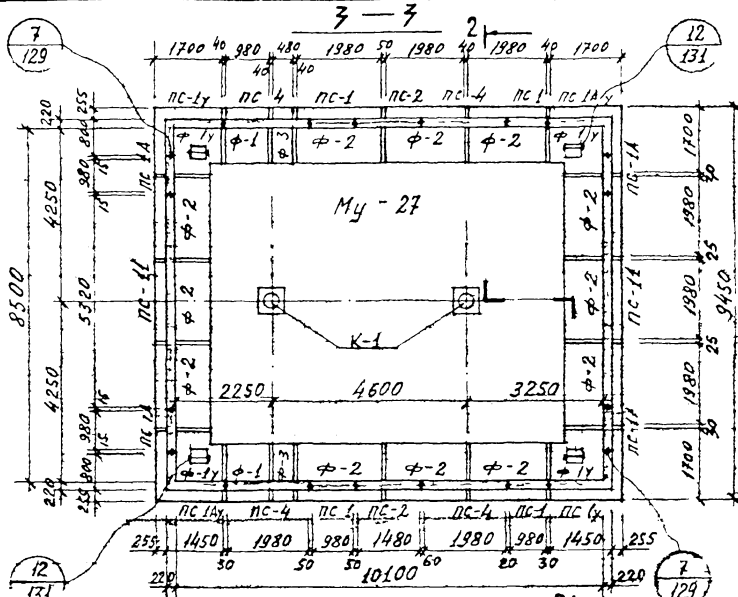
КЛ 1983	Сборные железобетонные камеры на тепловых сетях материалы для проектирования	СЕРИЯ 3.903 кл. 13
	Камера 8,5 × 8,5 × 2,2 Разрезы	ВЫПУСК 0-2 ЛИСТ 30

Спецификация сборных железобетонных изделий на одну камеру

№ п/п	Наименование изделия	Марка изделия	Кол. шт	Расход стали кг	Масса в кг	№ листа и Выпуск серии
1	Фундамент	Ф-1у	4	326,2	2500	69,70
2	"	Ф-1	2	102,6	1200	65,67
3	"	Ф-2	12	202,1	2400	66,62
4	"	Ф-3	2	58,8	600	68,70
5	Балка	Б-4-1	4	490,5	2400	В 23 29 Б 1-7
6	Стеновая панель	ПС-1у	2	211,2	2880	37,38
7	"	ПС-1Ау	2	211,2	2880	39,40
8	"	ПС-1А	4	114,5	1330	42 1 2 8 1 7
9	"	ПС-1	4	106,9	1330	41,42
10	"	ПС-2	2	141,4	2000	43,44
11	"	ПС-4	4	207,2	2600	47,48
12	"	ПС-11	2	955,5	5320	В 5,8 Б 1-7
13	Плита перекрытия	П-23-16	1	55,8	1960	1,3
14	"	П-23-16к	1	873	920	1450 1990
15	"	П-23-21	2	72,4	2580	2,3
16	"	П-33-16	1	123,9	2830	10,12
17	"	П-33-16Д	1	188,9	2048	2320 2660
18	"	П-33-21	2	162,4	3730	11,12
19	"	П-43-16к	1	213,6	2142	3700
20	"	П-43-16Б	2	279,8	4870	27 1-6 28 1 30
21	Монолитное днище	Му-27	1	3347,6	14,3 м³	В 136 Б 0-2

1. Разрезы 1-1, 2-2 и спецификацию металлоконструкций см на листе 92

КЛ	Сборные железобетонные камеры на тепловых сетях материалы для проектирования	СЕРИЯ 3 903 кл-13
	1983	Камера 8,5 × 10,1 × 2,5 ПЛАНЫ
		ВЫПУСК ЛИСТ 0-2 91



РЕГ. №

ИЗДАНИЕ
ИЗМЕНЕНИЯ
ИЗМЕНЕНИЯ
ИЗМЕНЕНИЯ

ИЗДАНИЕ
ИЗМЕНЕНИЯ
ИЗМЕНЕНИЯ
ИЗМЕНЕНИЯ

ИЗДАНИЕ
ИЗМЕНЕНИЯ
ИЗМЕНЕНИЯ
ИЗМЕНЕНИЯ

ИЗДАНИЕ
ИЗМЕНЕНИЯ
ИЗМЕНЕНИЯ
ИЗМЕНЕНИЯ

ИЗДАНИЕ
ИЗМЕНЕНИЯ
ИЗМЕНЕНИЯ
ИЗМЕНЕНИЯ

ИЗДАНИЕ
ИЗМЕНЕНИЯ
ИЗМЕНЕНИЯ
ИЗМЕНЕНИЯ

ИЗДАНИЕ
ИЗМЕНЕНИЯ
ИЗМЕНЕНИЯ
ИЗМЕНЕНИЯ

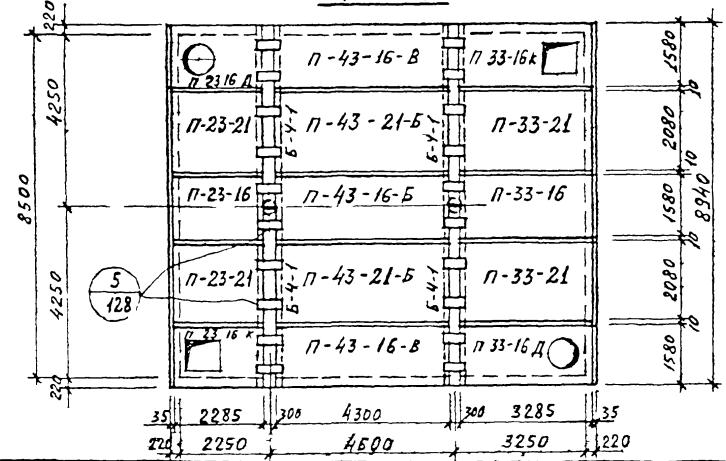
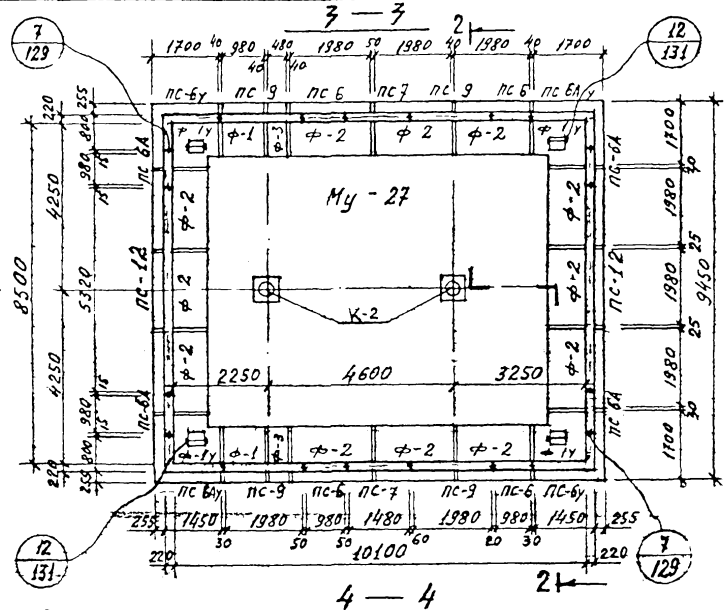
ИЗДАНИЕ
ИЗМЕНЕНИЯ
ИЗМЕНЕНИЯ
ИЗМЕНЕНИЯ

Спецификация сборных железобетонных изделий на одну камеру

№ п/п	Наименование изделия	Марка изделия	Кол. шт	Расход стали кг	Масса б кг	№ листа и выпуска серии З.903 кл-13
1	Фундамент	Ф-1у	4	326,2	2500	Выпуск 1-6 69,70
2	"	Ф-1	2	102,6	1200	65,67
3	"	Ф-2	12	202,1	2400	66,67
4	"	Ф-3	2	58,8	600	68,70
5	Балка	Б-4-1	4	490,5	2400	Выпуск 1-6 1-23-24 1-7
6	Стеновая панель	ПС-6у	2	185,7	2530	51,52
7	"	ПС-6Ау	2	185,7	2530	53,54
8	"	ПС-6А	4	107,2	1150	50,8 1,3 1-7
9	"	ПС-6	4	93,6	1150	Выпуск 1-6 55,56
10	"	ПС-7	2	122,9	1600	57,58
11	"	ПС-9	4	181,6	2280	61,62
12	"	ПС-12	2	852,9	4400	Выпуск 1-6 1-9,12 1-7
13	Плита перекрытия	П-23-16	1	55,8	1960	1,3
14	"	П-23-16к	1	87,3	1450	4,6,7,9
15	"	П-23-21	2	72,4	2580	2,3
16	"	П-33-16	1	123,9	2830	10,12
17	"	П-33-16-к	1	188,9	2048	13,15,16,18
18	"	П-33-21	2	162,4	3730	11,12
19	"	П-43-16-Б	1/2	213,6	224,2	27 В 1-6
20	"	П-43-21-Б	2	279,8	4870	28 А 30
21	Монолитное днище	Му-27	1	3347,6	14,3 м ³	1 В 0-2

1. Разрезы 1-1, 2-2 спецификацию металлоконструкций см на листе 94.

Кл	Сборные железобетонные камеры на тепловых сетях материалы для проектирования		Серия 3 903 кл-13
	1983	Камера 8,5 x 10,1 x 2,2. ПЛАНЫ	Выпуск 0-2 лист 93



РЕГ. №

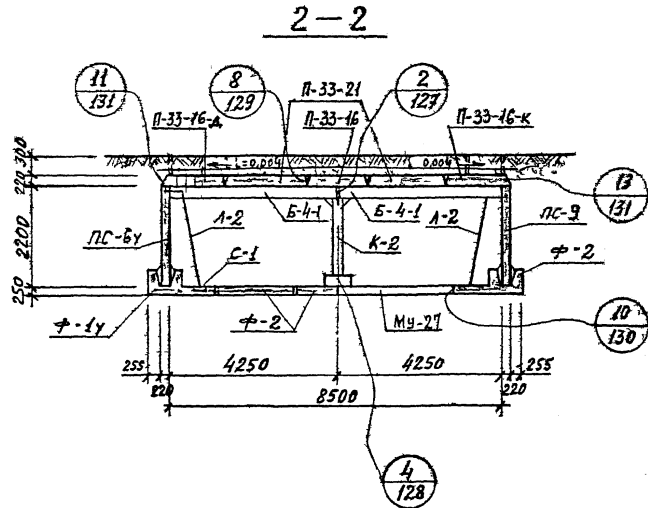
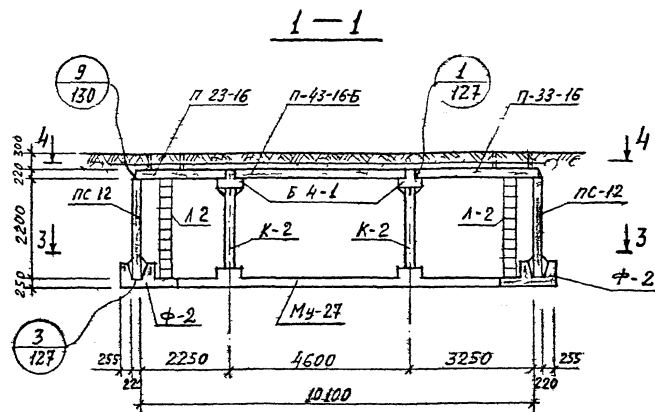
ИЗДАНИЕ: УТВЕРЖДЕНА
Директор И.И.И.И.
Инженер А.А.А.А.
Инженер В.В.В.В.
Инженер Г.Г.Г.Г.

СЪЕДИЛ: Е.Е.Е.Е.
Инженер Д.Д.Д.Д.
Инженер И.И.И.И.
Инженер К.К.К.К.
Инженер Л.Л.Л.Л.
Инженер М.М.М.М.

ИЕНГИПРОИЗПРОЕКТ

И.И.И.И.
Е.Е.Е.Е.
Д.Д.Д.Д.
И.И.И.И.
Л.Л.Л.Л.
М.М.М.М.

И.И.И.И. Проектирование



Спецификация металлоконструкций на одну камеру

№ п/п	Наименование	Марка изделия	Кол шт	Масса в кг		№ листа вып. 0-2 серии 3 903 ка-2
				Един	Общая	
1	Колонна	К-2	2	164,9	329,8	134
2	Лестница	Л-2	4	42,8	171,2	133
3	Сетка водорборника	С-1	4	2,2	8,8	135
4	Накладная деталь	Н-1	40	1,43	57,2	135
5	" "	Н-2	8	0,24	1,9	135
6	" "	Н-3	20	7,5	150,0	135

1 Планы и спецификацию сборных железобетонных изделий см на листе 93.

КЛ 1983	Сборные железобетонные камеры на тепловых сетях материалы для проектирования	СЕРИЯ 3 903 ка - 13
	Камера 8,5 × 10,1 × 2,2. Разрезы	ВЫПУСК 0-2 ЛИСТ 94

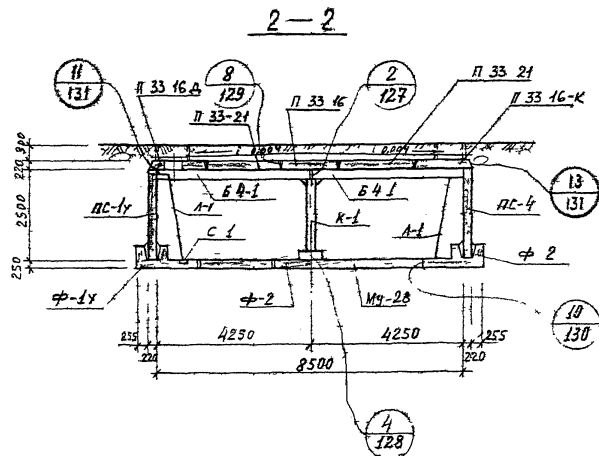
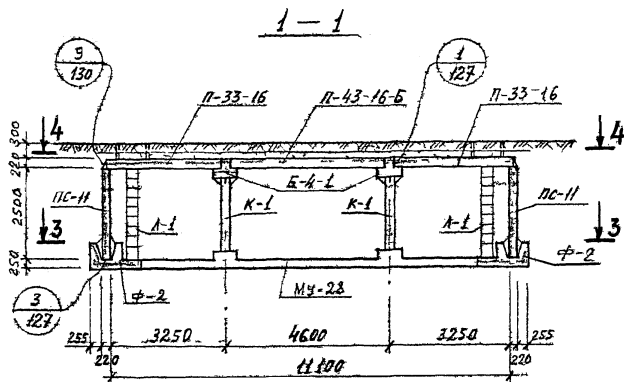
РЕГ. №

ВВЕДЕНИЕ
1. Общие сведения
2. Технические требования
3. Состав изделий
4. Размеры
5. Материалы
6. Производство

ИЗМЕНЕНИЯ
1. Изменения
2. Изменения
3. Изменения
4. Изменения
5. Изменения
6. Изменения
7. Изменения
8. Изменения
9. Изменения
10. Изменения



ЛЕНГ. 34к 77 тип 1000 рз II 81-

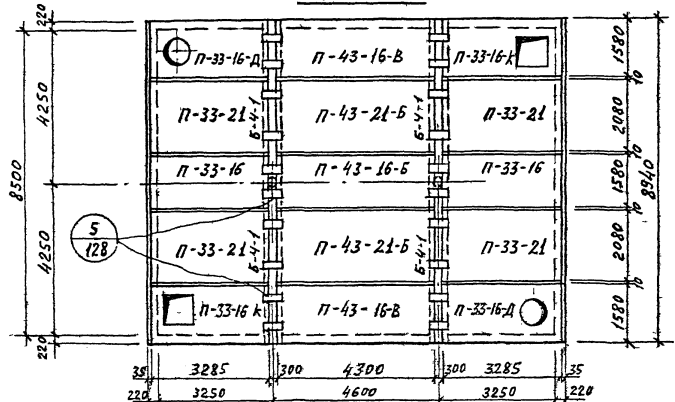
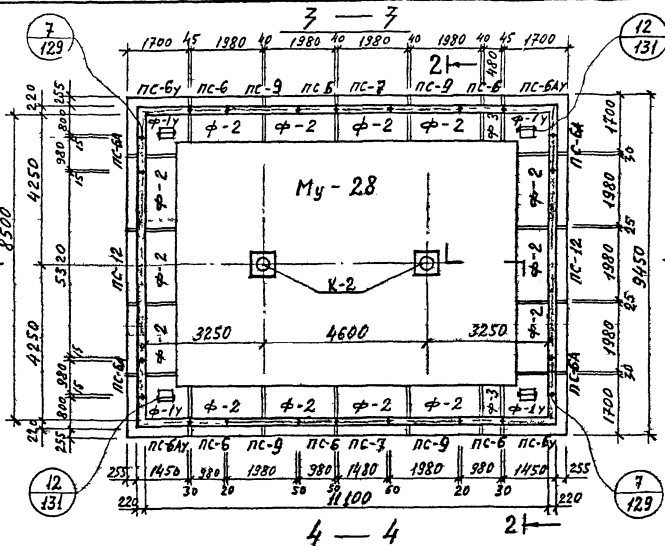


Спецификация металлоконструкций на одну камеру

№ п/п	Наименование	Марка изделия	Кол шт	Масса в кг		Количество вып в 2 серии 3963 кг/13
				Един	Общая	
1	Колонна	К-1	2	182,9	365,8	134
2	Лестница	А-1	4	48,0	192,0	133
3	Сетка варгасборника	С-1	4	2,2	8,8	135
4	Накладная деталь	Н-1	44	1,43	62,9	135
5		Н-2	8	0,24	1,9	135
6		Н-3	20	7,5	150,0	135

1. Планы и спецификация сборных железобетонных изделий см. на листе 95.

КА	СБОРНЫЕ ЖЕЛЕЗОБЕТОННЫЕ КАМЕРЫ НА ПРСТАВЫХ СЕТКАХ МАТЕРИАЛЫ ДЛЯ ПРОЕКТИРОВАНИЯ	СЕРИЯ 3 963 кг/13
	1983	Камера 8,5×11×2,5 Разрезы
		ВЫПУСК ЛИСТ В-2 96



Спецификация сборных железобетонных изделий на одну камеру

104

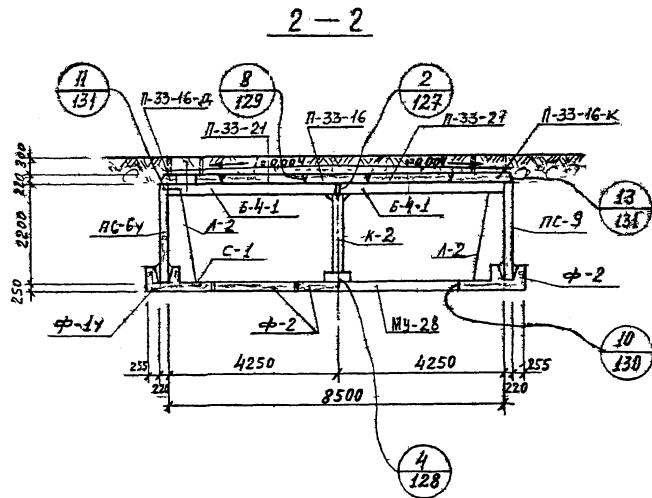
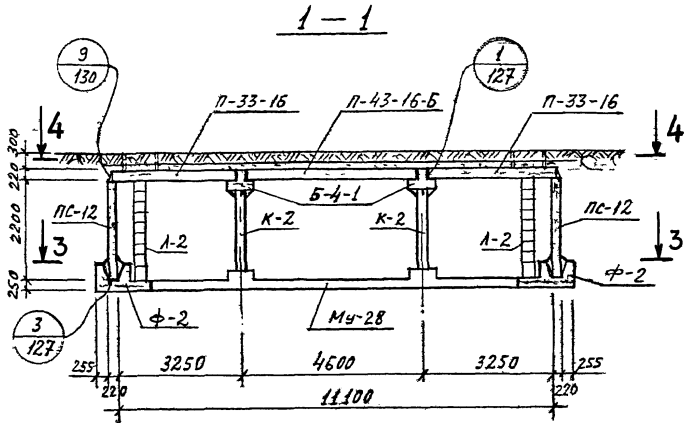
№ п/п	Наименование изделия	Марка изделия	Кол. шт	Расход стали кг	Масса кг	№ листа и выпуска серии 3.903 КЛ-13
1	Фундамент	Ф-1У	4	326,2	2500	Вып. 1-6 69,70
2	"	Ф-2	14	202,1	2400	66,67
3	"	Ф-3	2	58,8	600	68,70
4	Балка	Б-4-1	4	490,5	2400	Л 23, 24 В. 1-7
5	Стеновая панель	ПС-БУ	2	185,7	2530	51,52
6	"	ПС-БАУ	2	185,7	2530	53,54
7	"	ПС-БА	4	101,2	1150	56,1-7
8	"	ПС-Б	6	93,6	1150	55,56
9	"	ПС-7	2	122,9	1600	57,58
10	"	ПС-9	4	181,6	2280	61,62
11	"	ПС-12	2	852,9	4400	Л 9, 12 В 1-7
12	Плита перекрытия	П-33-16	2	123,9	2830	10,12
13	"	П-33-16-к	2	188,9	2320	13,15
14	"	П-33-16-д	2	204,8	2660	16,18
15	"	П-33-21	4	162,4	3730	11,12
16	"	П-43-16-Б	1	213,6	3700	27-В.
17	"	П-43-16-В	2	224,2	3700	27-1-6
18	"	П-43-21-Б	2	279,8	4870	28-1-30
19	Монолитное днище	Му-28	1	3739,1	16,0 м ³	Л 136 В 0-2

1 Разрезы 1-1, 2-2 и спецификацию металлоконструкций см. на листе 98.

КЛ	Сборные железобетонные камеры из тепловых сетей материалы для проектирования	СЕРИЯ 3.903 КЛ-13
	1983	Камера 8,5x11,1x2,2. Планы
		ВЫПУСК 0-2 ЛИСТ 97

Специальность	Инженер-конструктор
Имя	Иванов
Фамилия	Иванов
Подпись	

Страна	СССР
Город	Москва
Учреждение	ЦНИИТЭ
Проект	№ 1000/рз п. 81г
Лист	98



Спецификация металлоконструкций на одну камеру

№ п/п	Наименование	Марка изделия	Кол. шт.	Масса в кг		Место вып. 0-2 серия 3905кв-13
				Един.	Общая	
1	Колонна	К-2	2	164,9	329,8	134
2	Лестница	Л-2	4	42,8	171,2	133
3	Сетка водосборника	С-1	4	2,2	8,8	135
4	Накладная деталь	Н-1	44	1,43	62,9	135
5	"	Н-2	8	0,24	1,9	135
6	"	Н-3	20	7,5	150,0	135

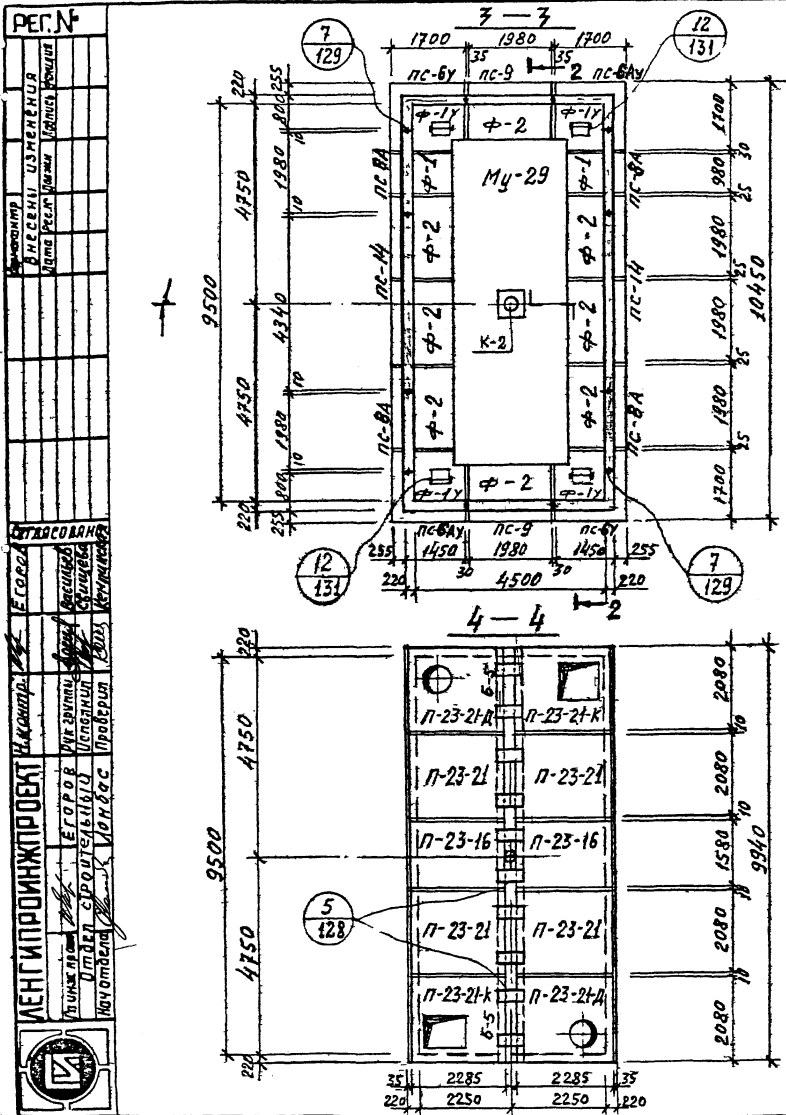
1. Планы и спецификацию сборных железобетонных изделий см. на листе 97.

КЛ	Сборные железобетонные камеры на тепловых сетях материалы для проектирования	СЕРИЯ	
	1983	Камера 8,5×11,1×2,2. Разрезы	3,905 кв - 13
		Выпуск	
		0-2	ЛИСТ
			98

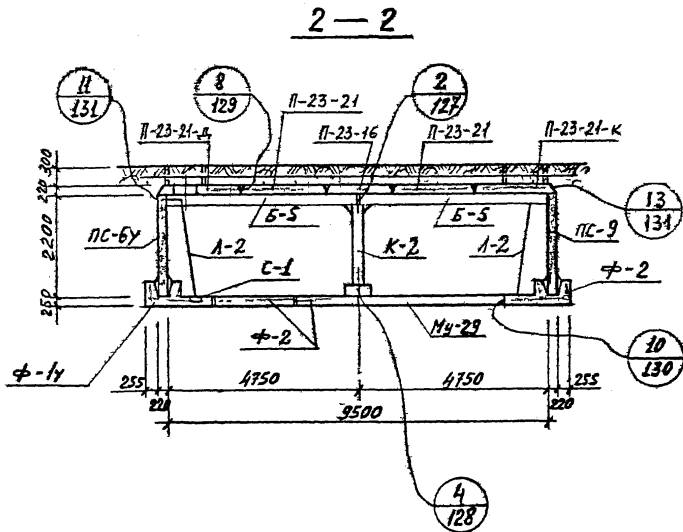
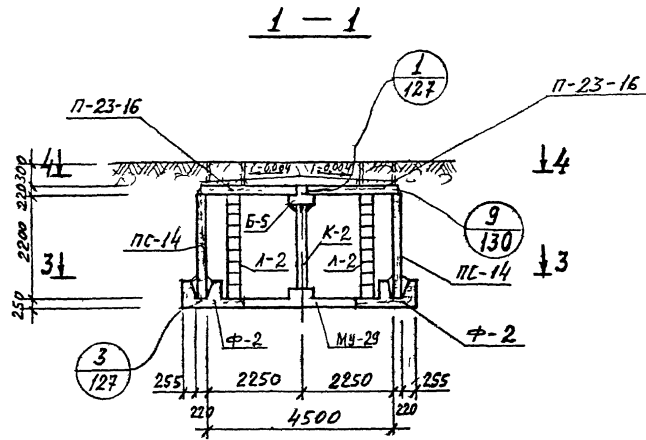
Спецификация сборных железобетонных изделий на одну камеру

№ п/п	Наименование изделия	Марка изделия	кол. шт.	Расход стали кг	Масса б кг	№ листа и Выпуска серии 3 903 КЛ-13
1	Фундамент	Ф-1у	4	326,2	2500	В. 1-6 69,70
2	"	Ф-1	2	102,6	1200	В. 1-6 65,67
3	"	Ф-2	8	202,1	2400	В. 1-7 66,62
4	Балка	Б-5	2	524,4	2700	А. 2,5, 2,6 В. 1-7
5	Стеновая панель	ПС-бу	2	185,7	2530	61 А. 4 В. 1-7
6	"	ПС-БАУ	2	185,7	2530	В. 1-6 53,54
7	"	ПС-ВА	4	180,5	2350	В. 1-6 61 А. 4 В. 1-7
8	"	ПС-9	2	181,6	2280	В. 1-7 61,62
9	"	ПС-14	2	634,7	3180	А. 16, 18 В. 1-7
10	Плита перекрытия	П-23-16	2	55,8	1960	В. 1-6 1,3
11	"	П-23-21	4	72,4	2580	В. 1-6 2,3
12	"	П-23-21-К	2	94,7	2070	В. 1-6 5,6
13	"	П-23-21-Д	2	98,5	2400	В. 1-6 8,9
14	Монолитное днище	Му-29	1	1275,4	5,42А	А. 136 В. 0-2

1. Разрезы 1-1, 2-2 и спецификацию металлоконструкций см. на листе 102.



КЛ 1983	Сборные железобетонные камеры на тепловых сетях материалы для проектирования	СЕРИЯ 3.903 КЛ-13
	Камера 9,5x4,5x2,2. Планы	ВЫПУСК ЛИСТ 0-2 101



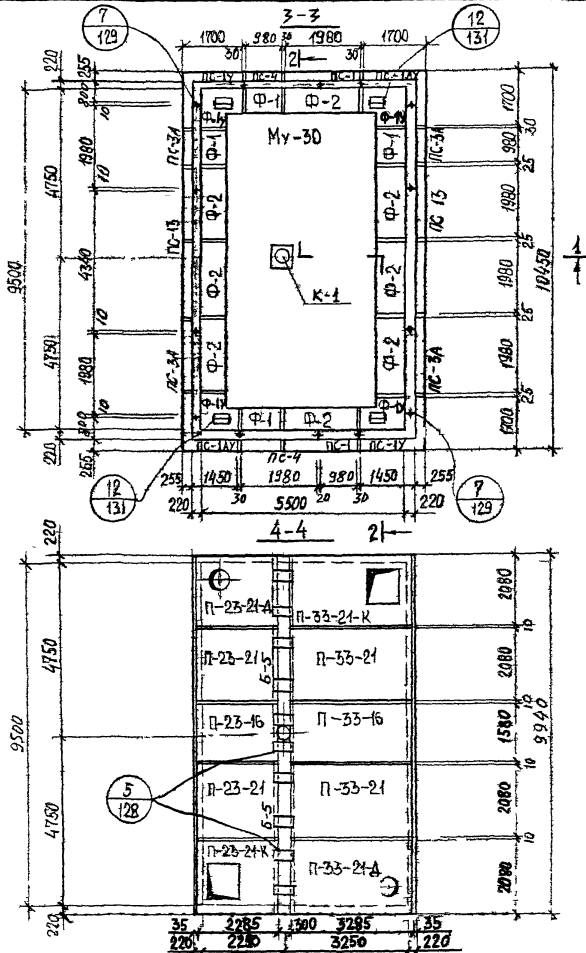
Спецификация металлоконструкций на одну камеру

№ п/п	Наименование	Марка изделия	Кол шт.	Масса в кг		№ листа вып 0-2 серии 3,903кв-13
				Един	Общая	
1	Колонна	К-2	1	164,9	164,9	134
2	Лестница	Л-2	4	42,8	171,2	133
3	Сетка водосборника	С-1	4	2,2	8,8	135
4	Накладная деталь	Н-1	24	1,43	34,3	135
5	— — — — —	Н-2	8	0,24	1,9	135
6	— — — — —	Н-3	10	7,5	75,0	135

1. Планы и спецификацию сборных железобетонных изделий см. на листе 101.

КЛ 1983	Сборные железобетонные камеры на тепловых сетях материалы для проектирования	СЕРИЯ 3,903 кв-13
	Камера 9,5 × 4,5 × 2,2. Разрезы	ВЫПУСК 0-2 ЛИСТ 102

Спецификация сборных железобетонных изделий на одну камеру

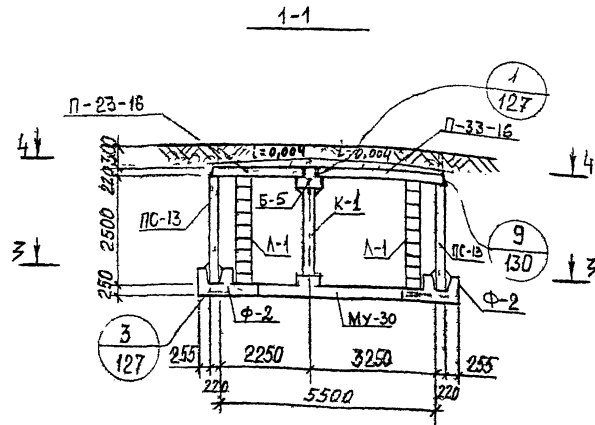


N п/п	Наименование изделия	Марка изд.	Кол шт	Расход стальной КС	Масса в кг	№ листа и выписка серии 3.903кл-13
1	Фундамент	Ф-7у	4	326.2	2500	59,70
2	"	Ф-1	4	102.6	1200	65,67
3	"	Ф-2	8	202.1	2400	66,68
4	Блака	Б-5	2	524.4	2700	25,26 В.1-7
5	Стеновая панель	ПС-1у	2	211.2	2880	37,38
6	"	ПС-1Ау	2	211.2	2880	39,40
7	"	ПС-1	2	106.9	1330	41,42
8	"	ПС-3А	4	206.1	2680	48,17
9	"	ПС-4	2	207.2	2600	47,48
10	"	ПС-13	2	708.5	4000	113,15 В.1-7
11	Плита перекрытия	П-23-16	1	55.8	1960	1,3
12	"	П-33-16	1	123.9	2830	10,12
13	"	П-23-21д	1	98.5	2400	8,9
14	"	П-23-21	2	72.4	2580	2,3
15	"	П-33-21	2	162.4	3730	11,12
16	"	П-33-21к	1	212.8	3210	14,15
17	"	П-23-21ж	1	94.7	2070	5,6
18	"	П-33-21д	1	228.9	3550	17,18
19	Монолитное днище	Му-30	1	1724,9	736 м ³	Л.136 В.0-2

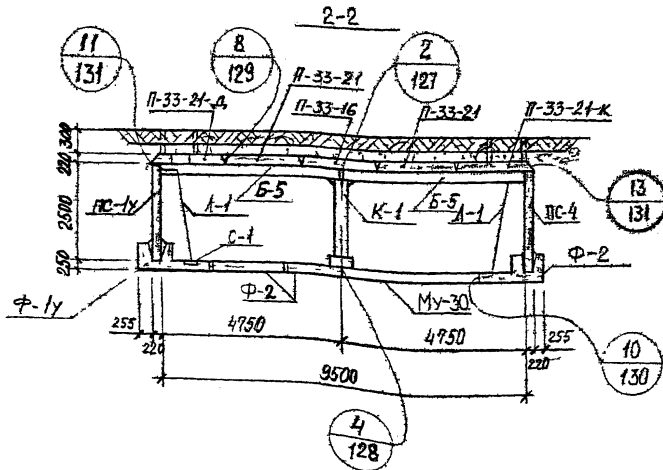
Разрезы 1-1, 2-2 и спецификацию металлоконструкций см. на л. 104

Кл	Сборные железобетонные камеры на перлахх стейх материалов для проектирования		СЕРИЯ 3.903 КЛ-13
	1983	Камера 9,5 x 5,5 x 2,5	Планы
			Выпуск лист 0-2 103

Спецификация металлоконструкций на одну камеру



№ п/п	Наименование	Марка изделия	Кол. шт	Масса в кг		№ листа Дев. Д-2 Серии 3.903Кл-15
				Единная	Общая	
1	Колонна	К-1	4	182,9	182,9	134
2	Лестница	Л-1	4	48,0	192,0	133
3	Сетка водосборника	С-1	4	2,2	8,8	135
4	Накладная деталь	Н-1	28	1,43	40,0	135
5	"	Н-2	8	0,24	1,9	135
6	"	Н-3	10	7,5	75,0	135



1. Планы и спецификацию сборных железобетонных изделий см. на листе 103.

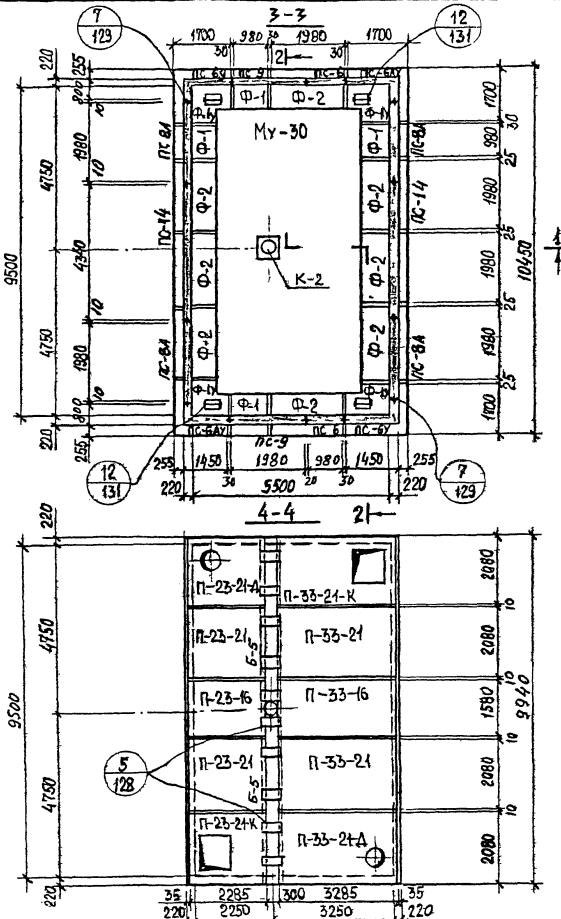
Кл	Сборные железобетонные камеры на тепловых сетях	СЕРИЯ 3.903 Кл-13
	МАТЕРИАЛЫ ДЛЯ ПРЕКТИВОВАНИЯ	
1983	Камера 9,5 × 5,5 × 2,5 Разрезы	ВЫПУСК ЛИСТ 0-2 104

Спецификация сборных железобетонных изделий на одну камеру

N п/п	Наименование изделия	Марка изд.	Кол. шт.	Расход стали кг	Масса в кг	N° листа и выпуска серии
1	Фундамент	Ф-1У	4	326,2	2500	В 1-6 3903 кл-13
2	—	Ф-1	4	102,6	1200	65,67
3	—	Ф-2	8	202,1	2400	66,67
4	Балка	Б-5	2	524,4	2700	В 1-7 25,26
5	Стеновая панель	ПС-6У	2	185,7	2530	51,52
6	—	ПС-6АУ	2	185,7	2530	53,54
7	—	ПС-6	2	93,6	1150	55,56
8	—	ПС-8А	4	180,5	2350	60,81
9	—	ПС-9	2	181,6	2280	61,62
10	—	ПС-14	2	634,7	3180	В 1-7 16,18
11	Плита перекрытия	П-23-16	1	55,8	1960	1,3
12	—	П-33-16	1	123,9	2830	10,12
13	—	П-23-21Д	1	99,5	2400	8,9
14	—	П-23-21	2	72,4	2580	2,3
15	—	П-33-21	2	162,4	3730	11,12
16	—	П-33-21к	1	212,8	3210	14,15
17	—	П-23-21к	1	94,7	2070	5,6
18	—	П-33-21Д	1	228,9	3550	17,18
19	Монолитное днище	Му-30	1	1724,9	736 м ³	В 0-2 196

1. Разрезы 1-1, 2-2 и спецификацию металлоконструкций см на 106

КЛ 1983	Сборные железобетонные камеры на тепловых сетях	СЕРИЯ 3903 кл-13
	Камера 9,5 × 5,5 × 2,2 ПЛАНЫ	ВЫПУСК ЛИСТ 0-2 105



РЕГ. №

ПРОЕКТОР
И.С. СЕРГЕЕВ

УТВЕРЖДЕНО
Л.С. СЕРГЕЕВ

ПРОЕКТИРОВЩИК
И.С. СЕРГЕЕВ

ПРОЕКТИРОВЩИК
И.С. СЕРГЕЕВ

ПРОЕКТИРОВЩИК
И.С. СЕРГЕЕВ

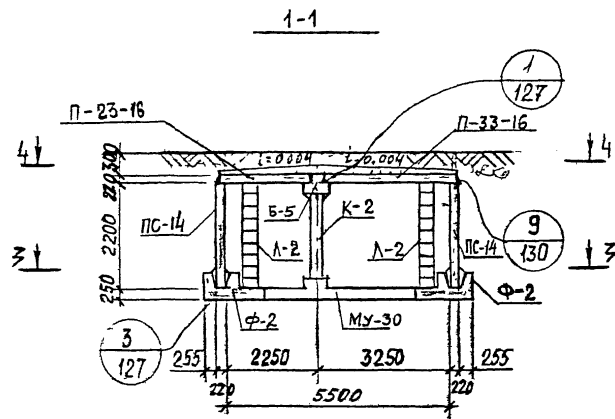
ПРОЕКТИРОВЩИК
И.С. СЕРГЕЕВ

ПРОЕКТИРОВЩИК
И.С. СЕРГЕЕВ

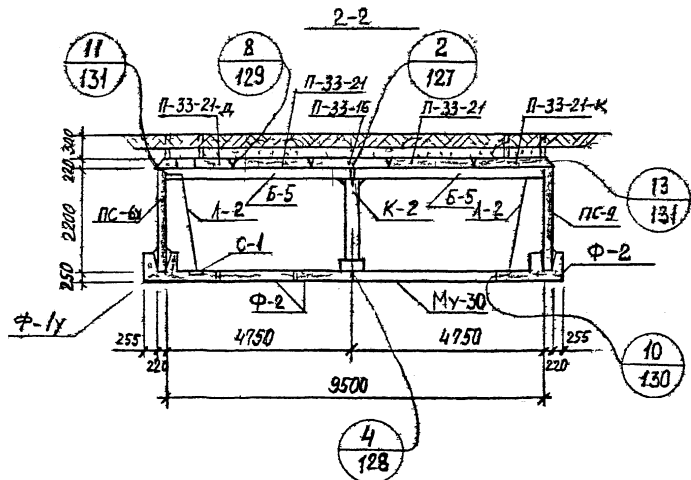
ПРОЕКТИРОВЩИК
И.С. СЕРГЕЕВ

ПРОЕКТИРОВЩИК
И.С. СЕРГЕЕВ

Спецификация металлоконструкций на одну камеру



№ п/п	Наименование	Марка изделия	Кол шт	Масса в кг		№ листа вып. 0-2, серия 3903ка-15
				Едлн	Общая	
1	Колонна	К-2	1	164.9	164.9	134
2	Лестница	Л-2	4	42.8	171.2	133
3	Сетка водосборника	С-1	4	2.2	8.8	135
4	Накладная деталь	Н-1	28	1.43	40.0	135
5	—————	Н-2	8	0.24	1.9	135
6	—————	Н-3	10	7.5	75.0	135



1 Планы и спецификацию сборных железобетонных изделий см. на листе 105.

КЛ	Сборные железобетонные камеры на тепловых сетях материалы для проектирования	СЕРИЯ 3903 КА-15	
	1983		Камера 9,5×5,5×2,2. Разрезы

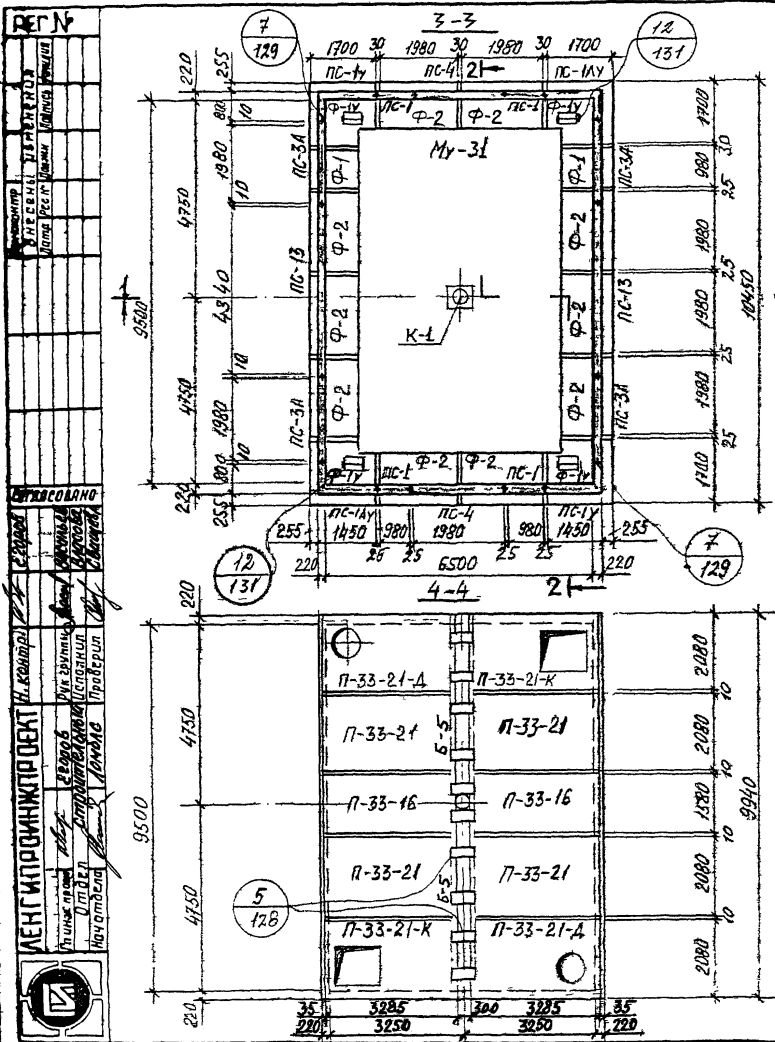
АГНП, вак 77 тип 1000 зрз II 81г
 МЕНТ И ПРОИЗВОДСТВА
 ТИПОВЫЕ ПРОЕКЦИИ
 ЛЕГКОЕ ЖЕЛЕЗОБЕТОННОЕ
 КОНСТРУКТИВНОЕ
 ПРОЕКТИРОВАНИЕ
 И ПРОИЗВОДСТВО
 ТЕПЛОТЕХНИЧЕСКИХ
 УСТРОЙСТВ

Спецификация сборных железобетонных изделий на одну камеру

№ п/п	Наименование изделия	Марка изв.	Кол шт	Расход стали в кг	Масса в кг	№ марки и выпуск серии 3903КЛ-13
1	Фундамент	Ф-1у	4	326,2	2500	Б 1-5 69,70
2	"	Ф-1	2	102,6	1200	Б 1-5 65,67
3	"	Ф-2	10	202,1	2400	Б 1-5 66,67
4	Балка	Б-5	2	524,4	2700	Б 1-5, 2, 6 7-7
5	Стеновая плита	ПС-1у	2	211,2	2880	Б 1-5 37,38
6	"	ПС-1Ау	2	211,2	2880	Б 1-5 39,40
7	"	ПС-1	4	106,9	1330	Б 1-5 41,42
8	"	ПС-3А	4	206,1	2680	Б 1-5, 2, 6 41,42
9	"	ПС-4	2	204,2	2660	Б 1-5 42,48
10	"	ПС-13	2	708,5	4800	Б 1-5, 7, 9 13-13
11	Плита перекрытия	П-33-16	2	123,9	2830	Б 1-5 10,12
12	"	П-33-21	4	162,4	3730	Б 1-5 11,12
13	"	П-33-21А	2	228,9	3550	Б 1-5 17,18
14	"	П-33-21К	2	212,8	3210	Б 1-5 14,16
15	Монолитное днище	Му-31	1	2114,4	9,3 м ³	Б. 0-2 136

+ Разрезы 1-1, 2-2 и спецификацию металлоконструкций см. на листе 108

КЛ 1983	Сборные железобетонные камеры на главных сетях проектируемых	СЕРИЯ 3903 КЛ-13
	Камера 9,5 × 6,5 × 2,5 Платы.	ВЫПУСК ЛИСТ 0-2 107



РЕГ. №

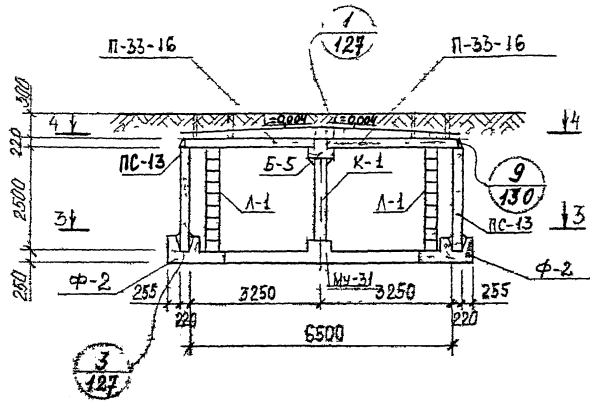
Исполнитель
 В.Е.ЕВАНЮК
 Руководитель
 Ю.В.СЕРГЕЕВ

Согласовано

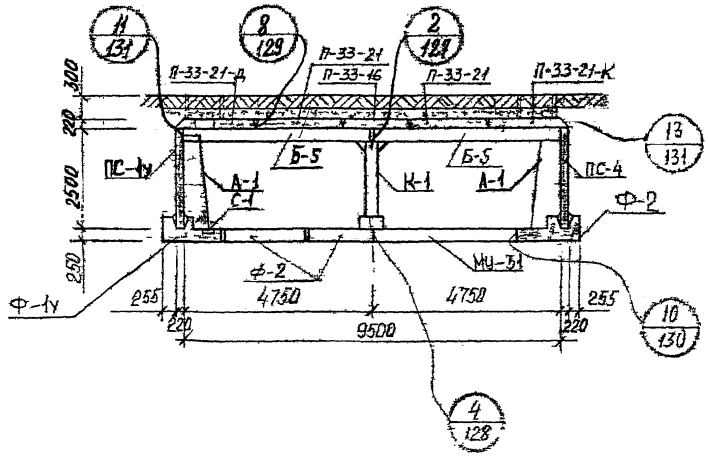
Инженер
 В.Е.ЕВАНЮК
 Руководитель
 Ю.В.СЕРГЕЕВ



1-1



2-2



Спецификация металлоконструкций на одну камеру

N п/п	Наименование	Марка изделия	Кол. шт	Масса в кг		№ листа вып. 0-2 серия 3903 кл-13
				Един	Общая	
1	Колонна	Н-1	1	182,9	182,9	134
2	Платформа	Л-1	4	48,0	192,0	133
3	Сетка вобороника	С-1	4	2,2	8,8	135
4	Нарядная деталь	Н-1	32	143	45,8	135
5	— " —	Н-2	8	0,24	1,9	135
6	— " —	Н-3	10	7,5	75,0	135

1. Планы и спецификации обрешеченных железобетонных изделий см. на листе 107.

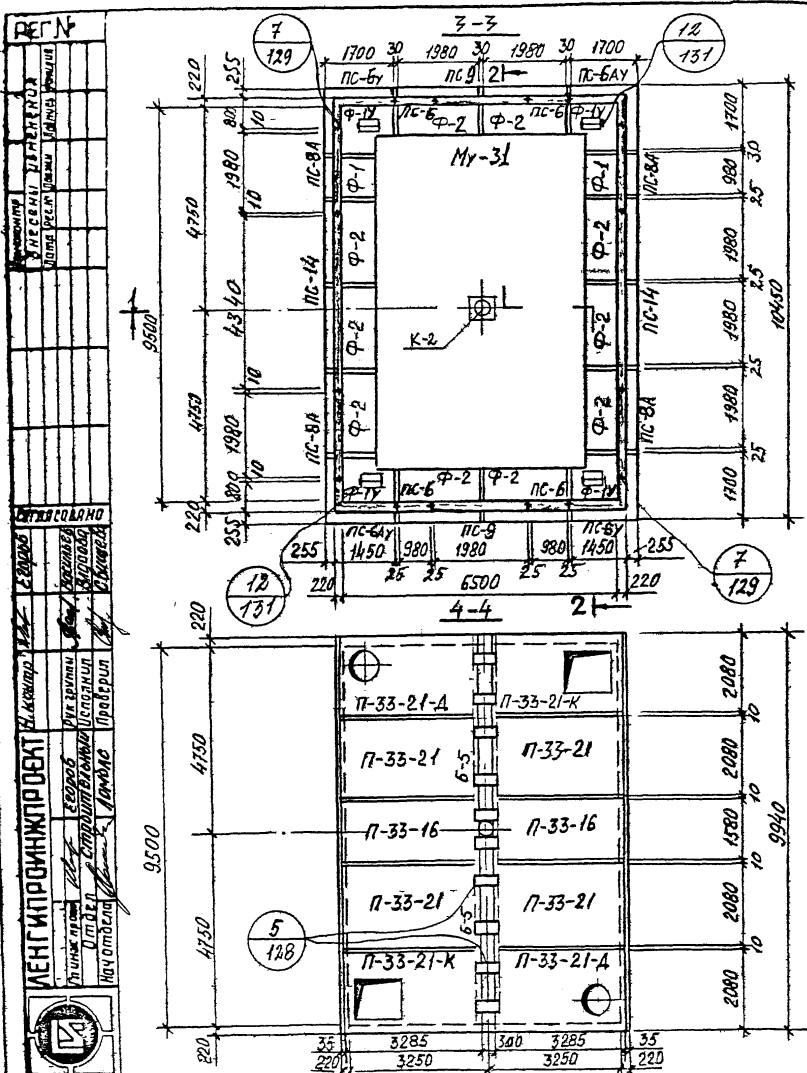
КЛ 1983	Сборные железобетонные камеры на тепловых сетях материалы для проектирования	СЕРИЯ 3903 кл-13
	Камера 95 × 65 × 2,5 Разрезы	Выпуск 0-2 ЛИСТ 108

Спецификация сборных железобетонных изделий на одну камеру

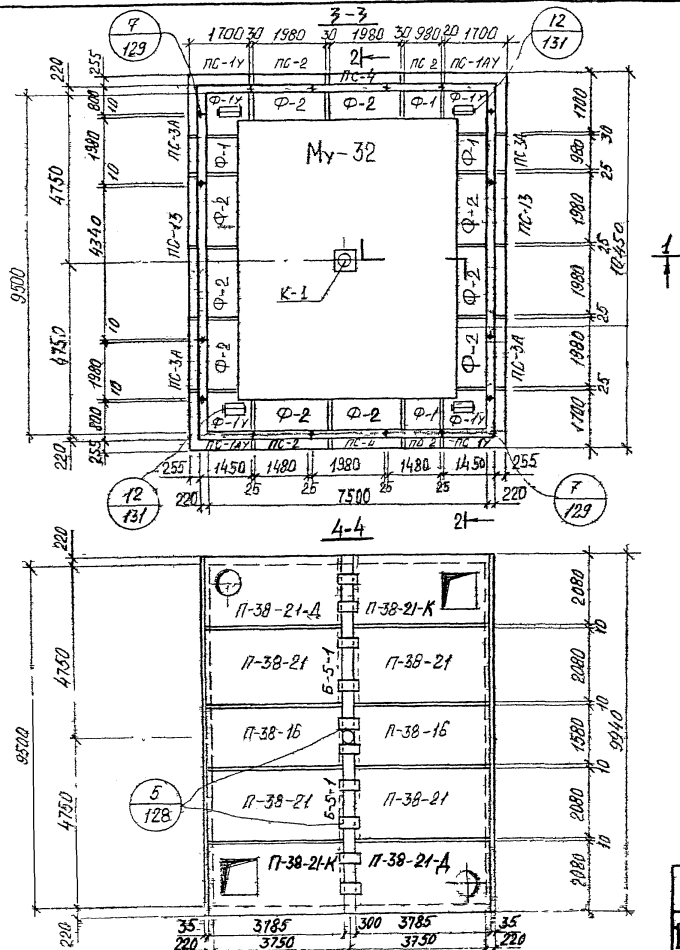
№ п/п	Наименование изделия	Модель изд.	Кол шт	Расход стали в кг	Масса в кг	№ листа и вытиск сверху 3.903 КА-13
1	Фундамент	Ф-1У	4	326,2	2500	В, 69,70
2	"	Ф-1	2	102,6	1200	В, 1-6
3	"	Ф-2	10	202,1	2400	В, 66,67
4	Балка	Б-5	2	524,4	2100	В, 25, 26, 1-7
5	Стеновая панель	ПС-6У	2	185,7	2530	В, 51, 52
6	"	ПС-6АУ	2	185,7	2530	В, 53, 54
7	"	ПС-6	4	93,6	1150	В, 55, 56
8	"	ПС-8А	4	180,5	2350	В, 60 А, 14, В, 1-7
9	"	ПС-9	2	181,6	2230	В, 61, 62
10	"	ПС-14	2	634,7	3180	В, 16, 18, 1-7
11	Плита перекрытия	П-33-16	2	123,9	2830	В, 10, 12
12	"	П-33-21	4	162,4	3730	В, 14, 12
13	"	П-33-2А	2	228,9	3550	В, 17, 18
14	"	П-33-21К	2	212,8	3210	В, 14, 15
15	Монолитное днище	МУ-31	1	2174,4	9,3 м ³	В, 136, 0-2

+ Разрезы 1-1, 2-2 и спецификацию металлоконструкций см. на листе 110

КЛ 1983	Сборные железобетонные камеры на тепловых сетях проектируемая		Серия 3903 КА-13
	Камера 95x6,5x2,2 ПЛаны		Выпуск 0-2
			Лист 109



Спецификация сборных железобетонных изделий на одну камеру



N п/п	Наименование изделия	Модель изделия	Кол. шт.	Расход стали в кг	Масса в кг	Учитывается ли в объеме ка. работ 3.903-КЛ-13
1	Фундамент	Ф-1у	4	326,2	2500	69,70
2	"	Ф-1	4	108,6	1200	65,67
3	"	Ф-2	10	202,1	2400	68,67
4	Баляя	Б-5-1	2	658,2	2700	А. 25,26 Б. 7-7
5	Вителюбая плита	ПС-1у	2	211,2	2830	37,38
6	"	ПС-1АУ	2	217,2	2880	39,40
7	"	ПС-3А	4	206,1	2680	А. 2 Б. 1-3
8	"	ПС-2	4	147,4	2000	43,47
9	"	ПС-4	2	207,2	2500	47,48
10	"	ПС-13	2	708,5	4000	А. 13,15 Б. 1-7
11	Плита перекрытия	П-38-16	2	162,5	3270	19,21
12	"	П-38-21	4	213,7	4300	20,21
13	"	П-38-21К	2	282,2	3780	23,24
14	"	П-38-21Д	2	289,5	4120	28,27
15	Монолитное днище My-32		1	2524,0	11,2 м ³	А. 136 Б. 0-2

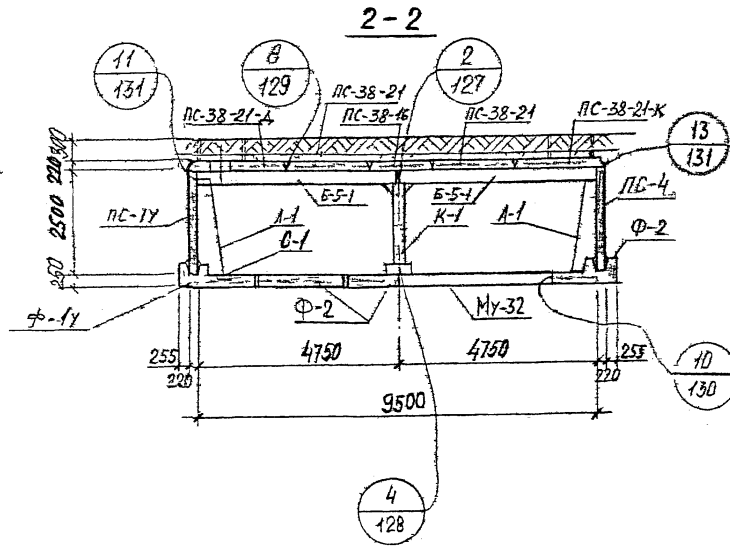
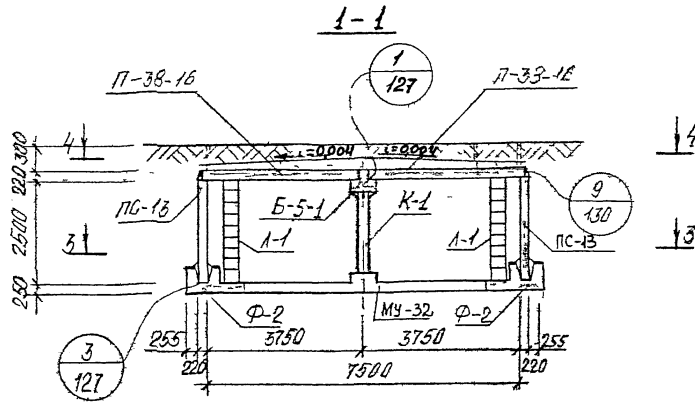
1 Разрезы 1-1, 2-2 и спецификацию металлоконструкции см. на листе №2.

КЛ 1983	Сборные железобетонные камеры на металлических стрелках для проектирования		СЕРИЯ 3.903-КЛ-13
	Камера 9,5х7,5х2,5 Планы		ВЫПУСК ЛИСТ 0-2 111

СПЕЦИФИКАЦИЯ МЕТАЛЛОМОНСТРУКЦИЙ НА ОДНУ КАМЕРУ

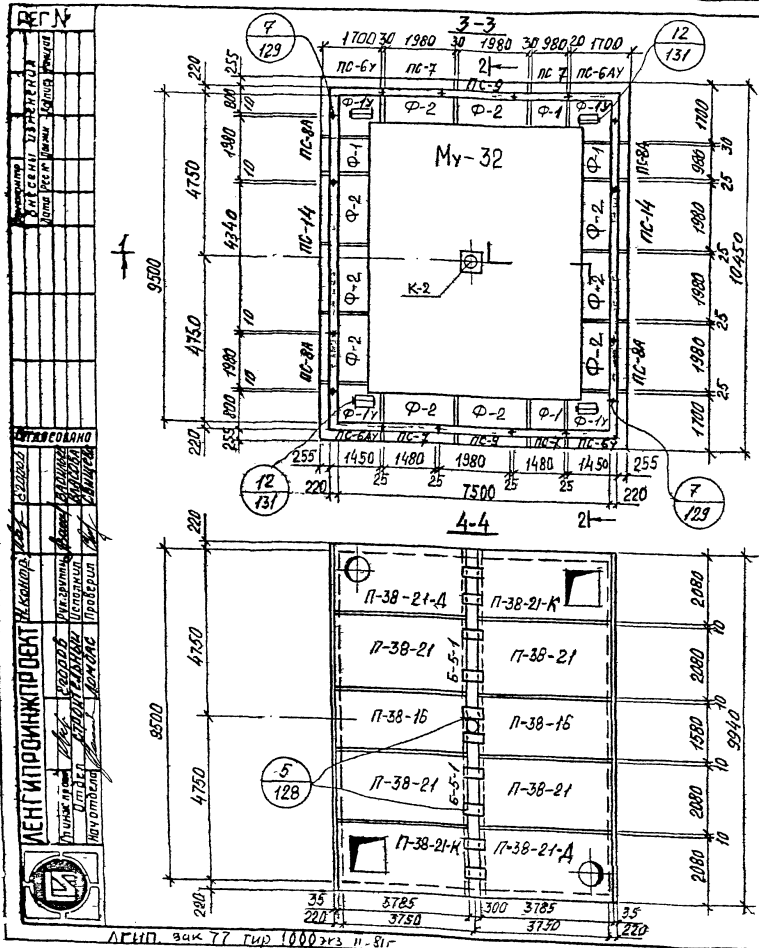
№ п/п	Наименование	Марка изделия	Кол. шт.	Масса в кг		№ листа вып. 0-2 серии 3905 кл.13
				Единиц	Общая	
1	Колонна	H-1	1	182,9	182,9	134
2	Плстиница	А-1	4	48,0	192,0	133
3	Сетка выделборн	С-1	4	2,2	8,8	135
4	Накладная деталь	H-1	32	1,43	45,8	135
5	—	H-2	8	0,24	1,9	135
6	—	H-3	10	7,5	75,0	135

1. Планы и спецификацию сборных железобетонных изделий см. на листе 111.



КЛ	Сборные железобетонные камеры на тепловых сетях НАМЕЧАНЫ ДЛЯ ПРОЕКТИРОВАНИЯ	Серия 3.905 кл.13

Спецификация сборных железобетонных изделий на одну камеру

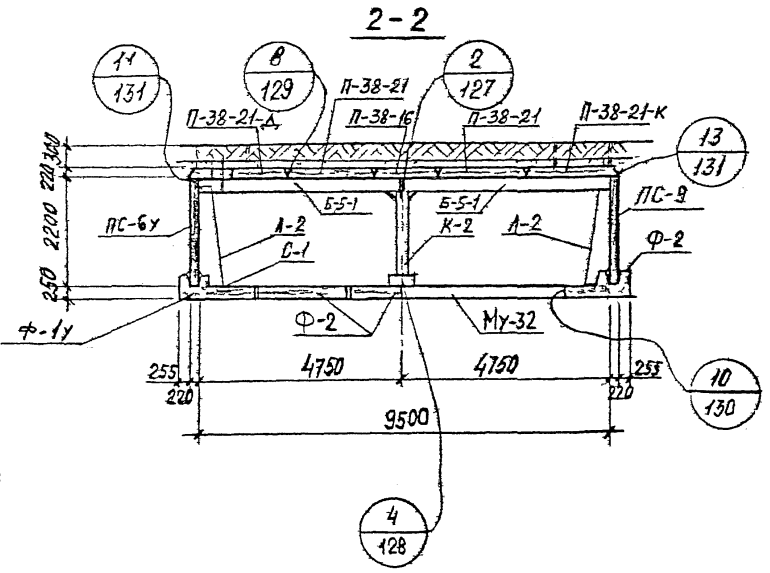
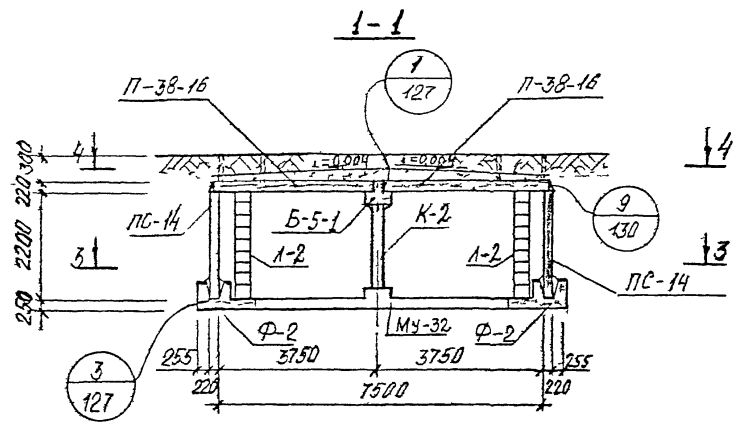


N п/п	Наименование изделия	Марка изделия	Кол. шт	Расход бетона в м ³	Масса в кг	Площадь и объем в м ² и м ³ соответственно
1	Фундамент	Ф-1у	4	326,2	2500	69,70
2	"	Ф-1	4	102,8	1200	65,62
3	"	Ф-2	10	202,1	2400	66,67
4	Балка	Б-5-1	2	658,2	2700	25,26
5	Стеновая панель	ПС-6У	2	185,7	2530	51,52
6	"	ПС-6АУ	2	185,7	2530	53,54
7	"	ПС-8А	4	180,5	2350	60,14
8	"	ПС-7	4	122,9	1600	57,58
9	"	ПС-9	2	181,6	2280	61,62
10	"	ПС-14	2	634,7	3180	16,18
11	Плита перекрытия	П-38-16	2	162,5	3270	19,21
12	"	П-38-21	4	213,7	4300	20,21
13	"	П-38-21к	2	282,2	3380	23,24
14	"	П-38-21д	2	289,5	4120	26,27
15	Монолитное днище Мч-32		1	2624,0	11,2 м ³	1,136

1. Разрезы 1-1, 2-2 и спецификацию металлоконструкций см. на листе №4.

КЛ 1983	Сборные железобетонные камеры на тепловых сетях материалы для проектирования	СЕРИЯ 3.903 КА-13
	Камера 9,5 × 7,5 × 2,2. ПЛАНЫ	ВЫПУСК ЛИСТ 0-2 113

СПЕЦИФИКАЦИЯ МЕТАЛЛОКОНСТРУКЦИЙ НА ОДНУ КАМЕРУ



№ п/п	Наименование	Марка изделия	Кол. шт.	Масса в кг		№ листа вып. 0-2 серии 3903 кл.13
				Единиц	Общая	
1	Молонна	Н-2	1	164,9	164,9	134
2	Лестница	А-2	4	42,8	171,2	133
3	Сетка Водоборн	В-1	4	2,2	8,8	135
4	Нарядная деталь	Н-1	32	1,43	45,8	135
5	— " —	Н-2	8	0,24	1,9	135
6	— " —	Н-3	10	7,5	75,0	135

1. Планы и спецификацию сборных железобетонных изделий см. на листе 113.

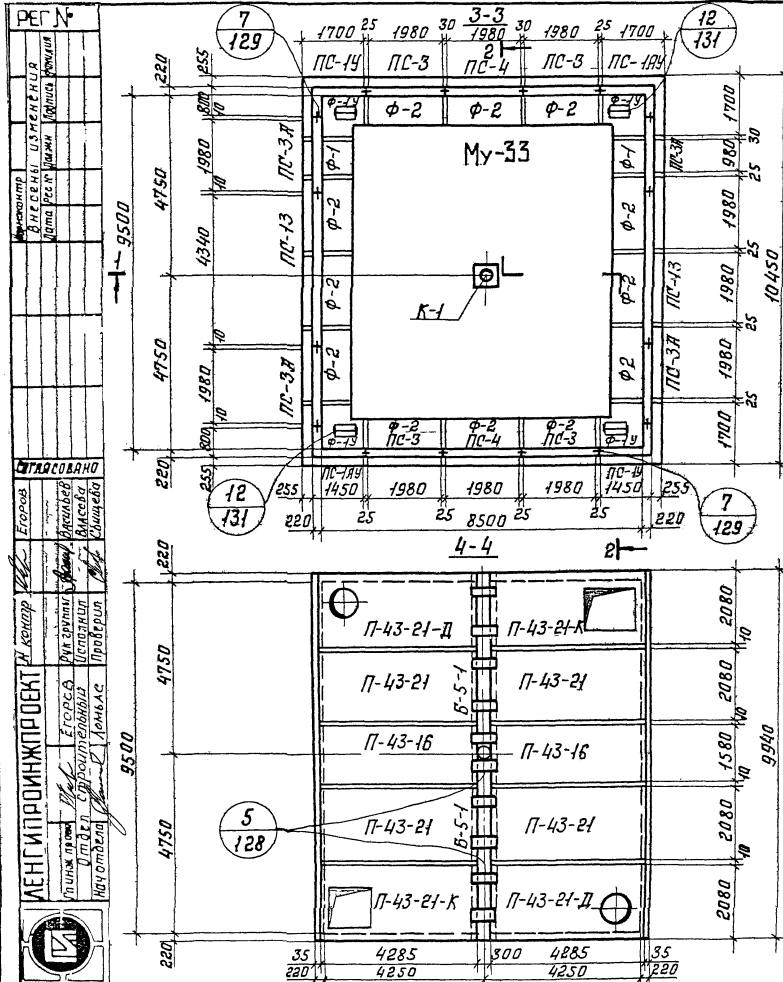
КЛ 1983	Сборные железобетонные камеры на тепловых сетях материалы для проектирования	СЕРИЯ 3.903 кл-13
	Камера 9,5 x 7,5 x 2,2 Разрезы	ВЫПУСК ЛИСТ 0-2 114

Спецификация сборных железобетонных изделий на одну камеру

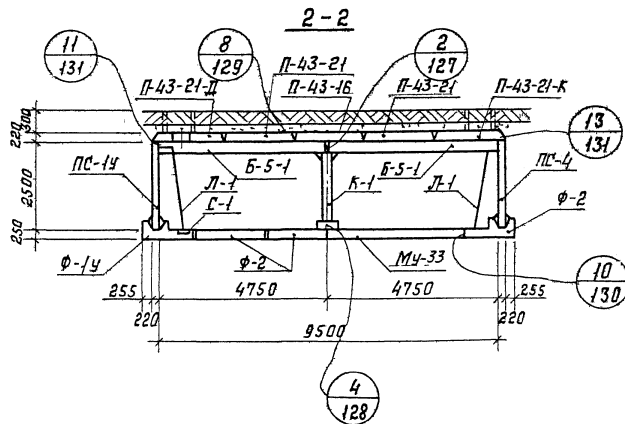
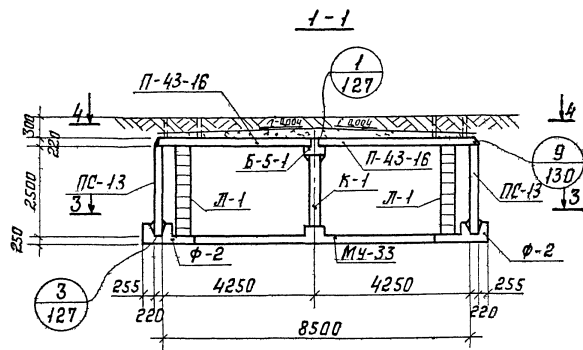
№ п/п	Наименование изделия	Марка изделия	Кол шт	Расход стали в кг	Масса в кг	№ листа и выпуск серии 3903 кл-13
1	Фундамент	Ф-1У	4	326,2	2500	л 69,70
2	— " —	Ф-1	2	102,6	1200	л 65,67
3	— " —	Ф-2	12	202,1	2400	л 66,67
4	Балка	Б-5-1	2	658,2	2700	л 25,26 л 1-7
5	Стеновая панель	ПС-1У	2	211,2	2880	л 37,38
6	— " —	ПС-1ДУ	2	211,2	2880	л 39,40
7	— " —	ПС-3А	4	206,1	2680	л 46 л 2 л 1-7
8	— " —	ПС-3	4	198,5	2680	л 45,46
9	— " —	ПС-4	2	207,2	2600	л 47,48
10	— " —	ПС-13	2	708,5	4000	л 13,15 л 1-7
11	Плита перекрытия	П-43-16	2	213,6	3700	л 28,30
12	— " —	П-43-21	4	279,8	4870	л 29,30
13	— " —	П-43-2Ж	2	385,8	4360	л 32,33
14	— " —	П-43-21-Д	2	411,2	4700	л 35,36
15	Монолитное днище	Му-33	1	3073,4	1317м ³	л 136 л 0-2

1 Разрезы 1-1, 2-2 и спецификацию металлоконструкций см на листе 116

КЛ	Сборные железобетонные камеры на тепловых сетях материалы для проектирования	СЕРИЯ 3903 кл-13
	1983 Камера 95x85x25 Планы	ВЫПУСК 0-2 ЛИСТ 115



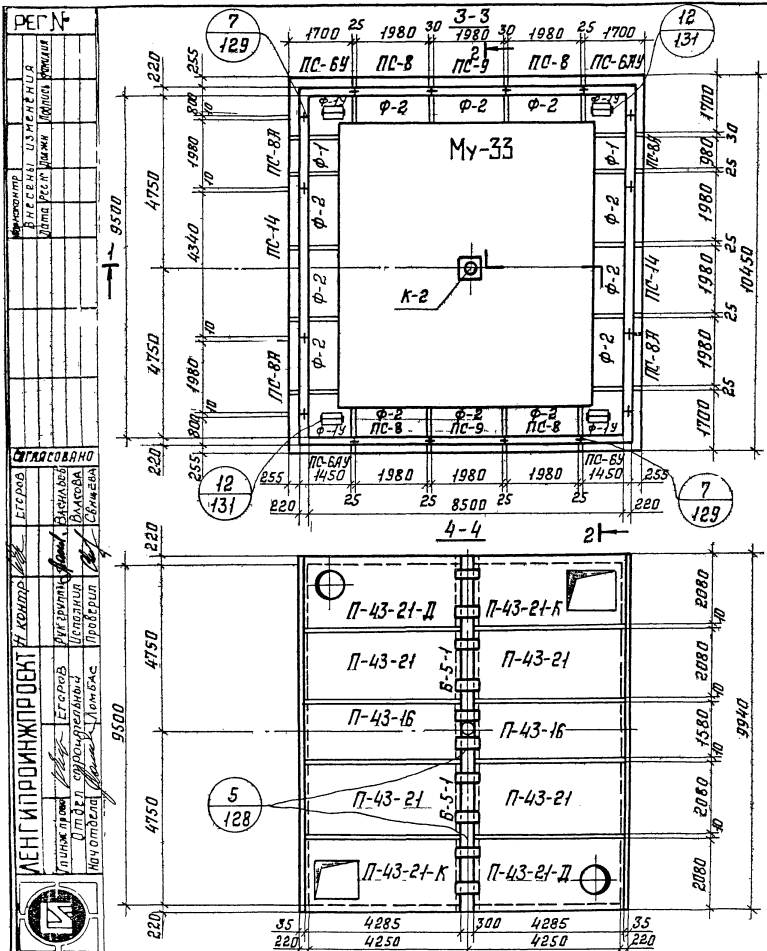
Спецификация металлоконструкций на одну камеру



№ п/п	Наименование	Марка изделия	Кол. шт.	Масса в кг		№ листа Лист 0-2 3903КЛ-13	
				Един.	Общая		
1	Колонна	К-1	1		182,9	182,9	134
2	Лестница	Л-1	4		48,0	192,0	133
3	Сетка водосборника	С-1	4		2,2	8,8	135
4	Накладная деталь	Н-1	32		1,43	45,8	135
5	— " —	Н-2	8		0,24	1,9	135
6	— " —	Н-3	10		7,5	75,0	135

1. Планы и спецификацию сборных железобетонных изделий см. на листе 115.

КЛ	Сборные железобетонные камеры на тепловых сетях	СЕРИЯ 3903 КЛ-13
	Материалы для проектирования	
1983	Камера 95x85x25 Разрезы	ВЫПУСК 0-2 ЛИСТ 116



Спецификация сборных железобетонных изделий на одну камеру

124

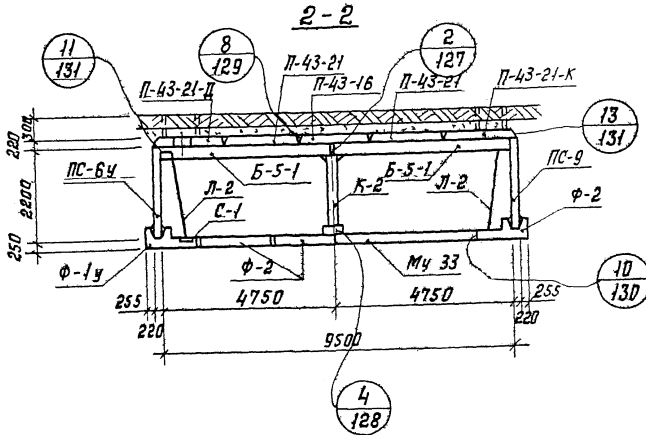
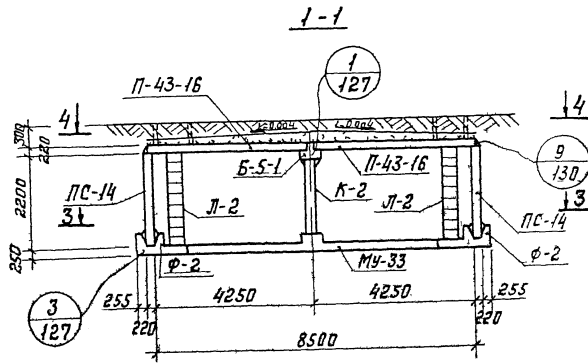
№ п/п	Наименование изделия	Марка изделия	Кол шт	Расход стали в кг	Масса в кг	№ листа и выпуска серии 3903 кл-13
1	Фундамент	Ф-1У	4	326,2	2500	В-7-6 69,70
2	"	Ф-1	2	102,6	1200	65,67
3	"	Ф-2	12	202,1	2400	В-7-6 66,67
4	Балка	Б-5-1	2	658,2	2700	Л 25,28 В 1-7 51,52
5	Стеновая панель	ПС-6У	2	185,7	2530	В-7-6 51,52
6	"	ПС-6АУ	2	185,7	2530	В-7-6 53,54
7	"	ПС-8А	4	180,5	2350	Л 4 В 1-7 60,67
8	"	ПС-8	4	172,9	2350	59,60
9	"	ПС-9	2	181,6	2280	ВЫПУСК 7-6 61,62
10	"	ПС-14	2	634,7	3180	Л 16,18 В 1-7 78,30
11	Плита перекрытия	П-43-1б	2	213,6	3700	ВЫПУСК 7-6 28,30
12	"	П-43-21	4	279,8	4870	29,30
13	"	П-43-21К	2	385,8	4360	32,33
14	"	П-43-21Д	2	411,2	4700	ВЫПУСК 7-6 35,36
15	Монолитное днище	МУ-33	1	3073,4	13,17м ³	Л 138 В 0-2 28,30

1 Разрезы 1-1, 2-2 и спецификация металлоконструкций см на листе 118

КЛ	Сборные железобетонные камеры на теплопроводящих материалах для проектирования	СЕРИЯ 3903 кл-13
1983	Камера 9,5x8,5x2,2 Планы	ВЫПУСК ЛИСТ 0-2 117

Спецификация металлоконструкций на одну камеру

№ п/п	Наименование	Марка изделия	Кол. шт	Масса в кг		№ листа вып 0-2 серии 3903 кл.13
				Един	Общая	
1	Колонна	К-2	1	164,9	164,9	134
2	Лестница	Л-2	4	40,8	171,2	133
3	Сетка водосборника	С-1	4	2,2	8,8	135
4	Накладная деталь	Н-1	32	1,43	45,8	135
5	— " —	Н-2	8	0,24	1,9	135
6	— " —	Н-3	10	7,5	75,0	135



1. Планы и спецификацию борных железобетонных изделий см. на листе 117.

КЛ 1983	Сборные железобетонные камеры на тепловых сетях Материалы для пектирования	СЕРИЯ 3903 кл-13
	Камера 95×85×2. Разрезы	ВЫПУСК ЛИСТ 0-2 118

РЕГ. №

Министерство
включено в
список серийных
изделий

Министерство
включено в
список серийных
изделий

СТАНДАРТНО

Еголев

Васильев
Васильев
Васильев

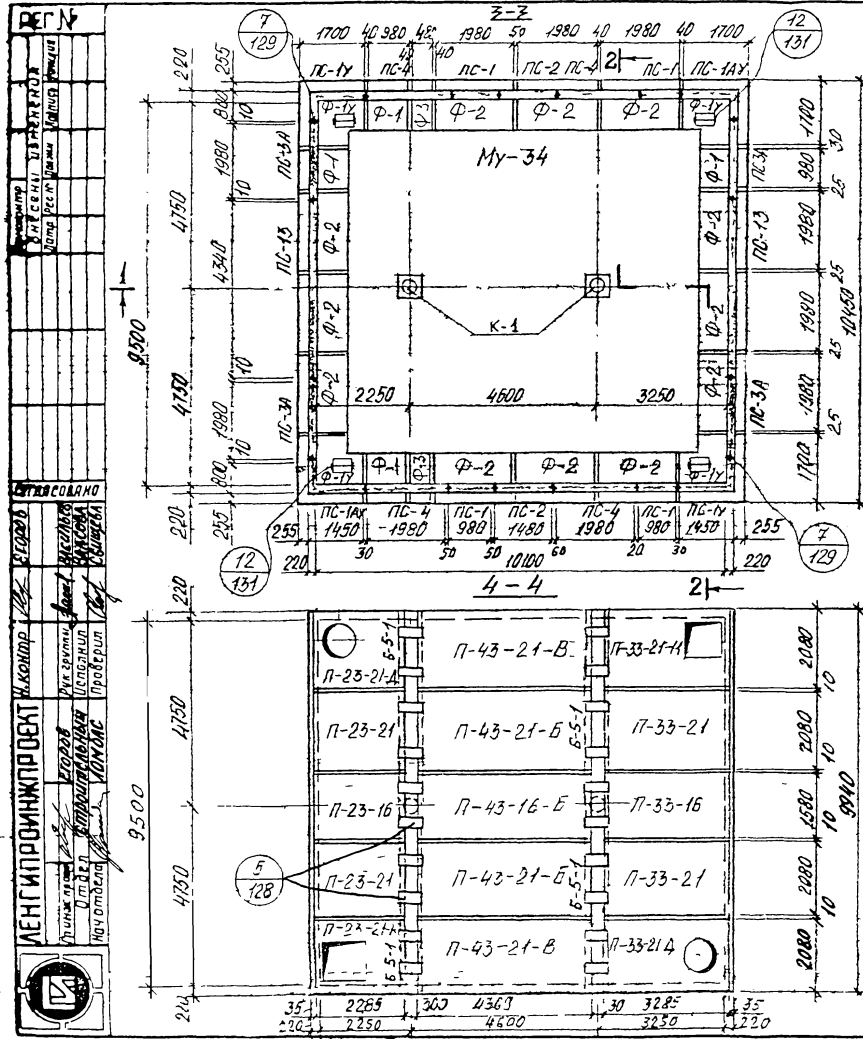
И. Ковалева

Еголев
Еголев
Еголев

Л. С. Смирнов

Л. С. Смирнов
Л. С. Смирнов
Л. С. Смирнов





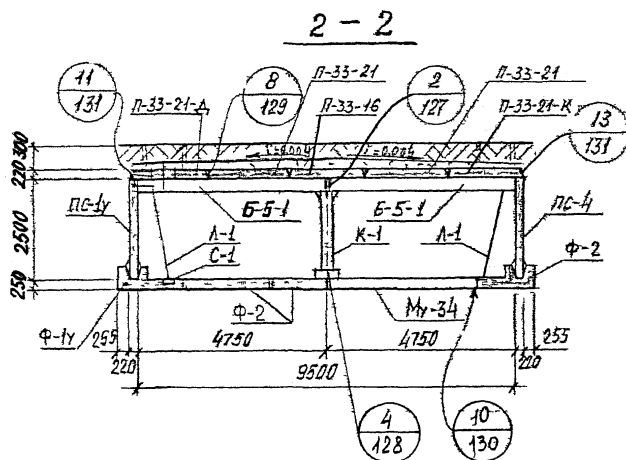
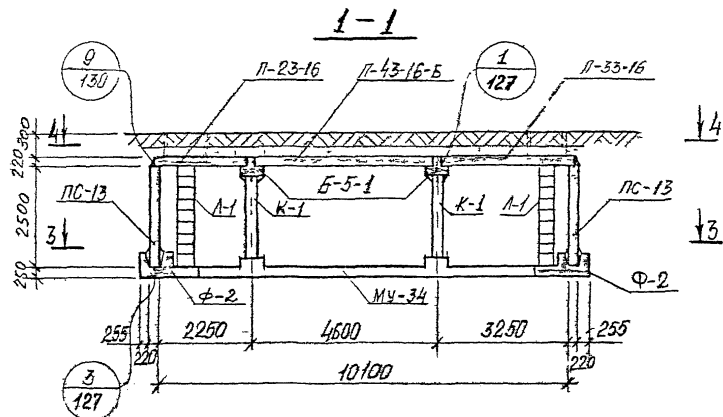
СПЕЦИФИКАЦИЯ СБОРНЫХ ЖЕЛЕЗОБЕТОННЫХ ИЗДЕЛИЙ НА ОДНУ КАМЕРУ

126

№ п/п	Наименование изделия	Марка изделия	Кол-во шт	Расход стали кг	Масса т	№ проекта и вычисл. к.а. в.к.а. 3.303 к.т.б.	
1	Фундамент	Ф-1У	4	326,2	2500	69,70	
2	"	Ф-1	4	102,6	1200	6,567	
3	"	Ф-2	12	202,1	2400	66,67	
4	"	Ф-3	2	58,8	600	69,70	
5	Балка	Б-5-1	4	658,2	2700	25,26 Б-1-7	
6	Отличная плита	ПД-1У	2	211,2	2880	37,39	
7	"	ПС-1АУ	2	211,2	2880	39,40	
8	"	ПС-1	4	106,9	1330	4,42	
9	"	ПС-2	2	141,4	2000	4,344	
10	"	ПС-3А	4	206,1	2680	40,12 Б-1-7	
11	"	ПС-4	4	207,2	2600	47,48	
12	"	ПС-13	2	708,5	4000	1,13,15 Б-1-7	
13	Плита перекрытия	П-23-16	1	558	1960	1,3	
14	"	П-23-21	1	94,7	2070	2400	5,68,9
15	"	П-23-21	2	72,4	2580	2,3	
16	"	П-33-16	1	123,9	2830	10,12	
17	"	П-33-21	1	212,8	3210	3550	14,15,17,18
18	"	П-33-21	2	162,4	3730	11,12	
19	"	П-43-21	2	273,8	4870	28,16	
20	"	П-43-16-Б	1	213,5	3700	27,130	
21	Монолитное днище	МУ-34	1	3831,9	16,36 т ³	1,35 Б-0-2	

1 Разрезы 1-1, 2-2 и спецификацию металлоконструкции см. л. 120

КЛ	Сборные железобетонные конструкции на металлических сетках	СЕРИЯ 3903 КА-13
	МАТЕРИАЛЫ ДЛЯ ПРОЕКТИРОВАНИЯ	
1983	Камера 9,5х10,1х2,5 ПЛАН	ВЫПУСК ЛИСТ 0-2 119



Спецификация металлоконструкций на одну камеру

№ п/п	Наименование	Марка изделия	Кол. шт	Масса, в кг		№ листа БЛП Д-2 серии З 903 кл. 13
				Един	Общая	
1	Колонна	К-1	2	182,9	365,8	134
2	Лестница	Л-1	4	48,0	192,0	133
3	Сетка водосборника	В-1	4	2,2	8,8	135
4	Накладная деталь	Н-1	40	1,43	57,2	135
5	"	Н-2	8	0,24	1,9	135
6	"	Н-3	20	7,5	150,0	135

1. Пляны и спецификацию сборных железобетонных изделий см. на листе 119.

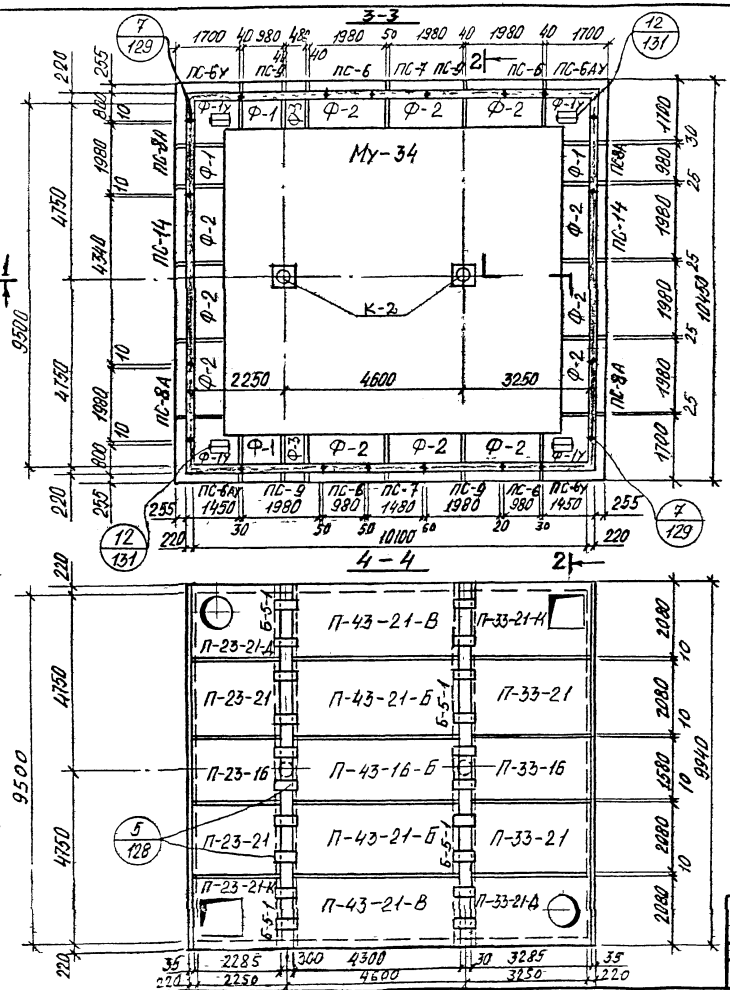
КЛ	Сборные железобетонные камеры на тепловых сетях материал для проектирования	СЕРИЯ З.903 кл-13
1983	Камера 9,5 x 10,1 x 2,5. Разрезы	Выпуск лист 0-2 120

РЕС. №

УТВЕРЖДЕНО
ДИРЕКТОРОМ
ПРОЕКТИРОВОЧНО-КОНСТРУКЦИОННОГО
УЧРЕЖДЕНИЯ

УТВЕРЖДЕНО
ДИРЕКТОРОМ
ПРОЕКТИРОВОЧНО-КОНСТРУКЦИОННОГО
УЧРЕЖДЕНИЯ

УТВЕРЖДЕНО
ДИРЕКТОРОМ
ПРОЕКТИРОВОЧНО-КОНСТРУКЦИОННОГО
УЧРЕЖДЕНИЯ



СПЕЦИФИКАЦИЯ СБОРНЫХ ЖЕЛЕЗОБЕТОННЫХ ИЗДЕЛИЙ НА ДНУ КАМЕРЫ

128

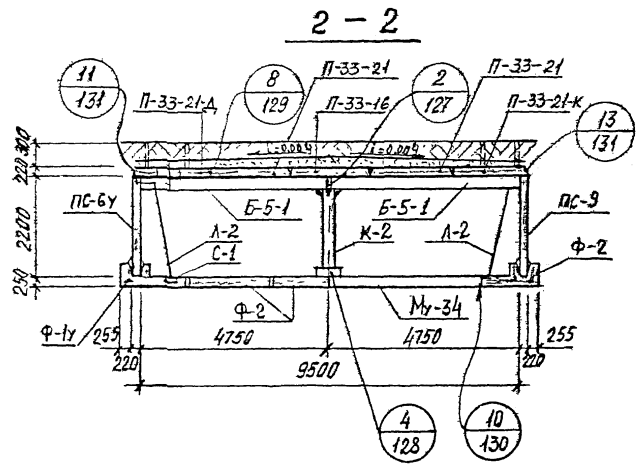
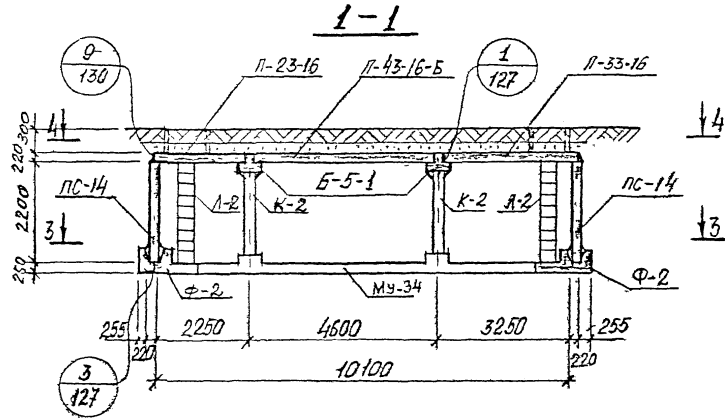
№ п/п	Наименование изделия	Марка изделия	Кол. шт.	Длина стержня м	Масса з. м	Уголота и выписка к а. в. м		
1	Фундамент	Ф-1У	4	326,2	2500	69,70		
2	"	Ф-1	4	102,6	1200	65,67		
3	"	Ф-2	12	202,1	2400	66,67		
4	"	Ф-3	2	58,8	600	68,70		
5	Балка	Б-5-1	4	658,2	2700	1-25,26 В. 1-4		
6	Стеновая панель	ПС-6У	2	185,7	2530	51,52		
7	"	ПС-6АУ	2	185,7	2530	53,54		
8	"	ПС-6	4	93,6	1150	55,56		
9	"	ПС-7	2	122,9	1600	57,58		
10	"	ПС-8А	4	180,5	2350	60,4, 2,4, 2		
11	"	ПС-9	4	181,6	2280	61,62		
12	"	ПС-14	2	634,7	3180	8,1-7		
13	Плита первоклассная	П-23-16	1	55,8	1960	1,3		
14	"	П-23-21А	1	94,7	38,5	2070	2400	5,6, 8, 9
15	"	П-23-21	2	72,4	2580	2,3		
16	"	П-33-16	1	123,9	2830	10, 12		
17	"	П-33-21А	1	212,8	2283	3210	3550	14, 15, 17, 18
18	"	П-33-21	2	162,4	3730	11, 12		
19	"	П-43-21Б	2	279,8	290,4	4870	28	В. 1,6
20	"	П-43-21А	2	213,6	3700	27	1,30	
21	Монолитное днище	Му-34	1	3831,9	16,36 м ³	1-136 В. 0-2		

1 Разрезы 1-1, 2-2 и спецификация металлоконструкции см. л. 122

КЛ 198.3	Сборные железобетонные камеры на тепловых сетях	СЕРИЯ 3.903 КЛ-13
	Камера 9,5 × 10,7 × 2,2 Пяны	
	Выпуск 0-2	Лист 12.1

ЛНД. 94к 77 бир 1000 рз и. 8г

СПЕЦИФИКАЦИЯ МЕТАЛЛОИЗГОТОВЛЕНИЙ НА ОДНУ КАМЕРУ

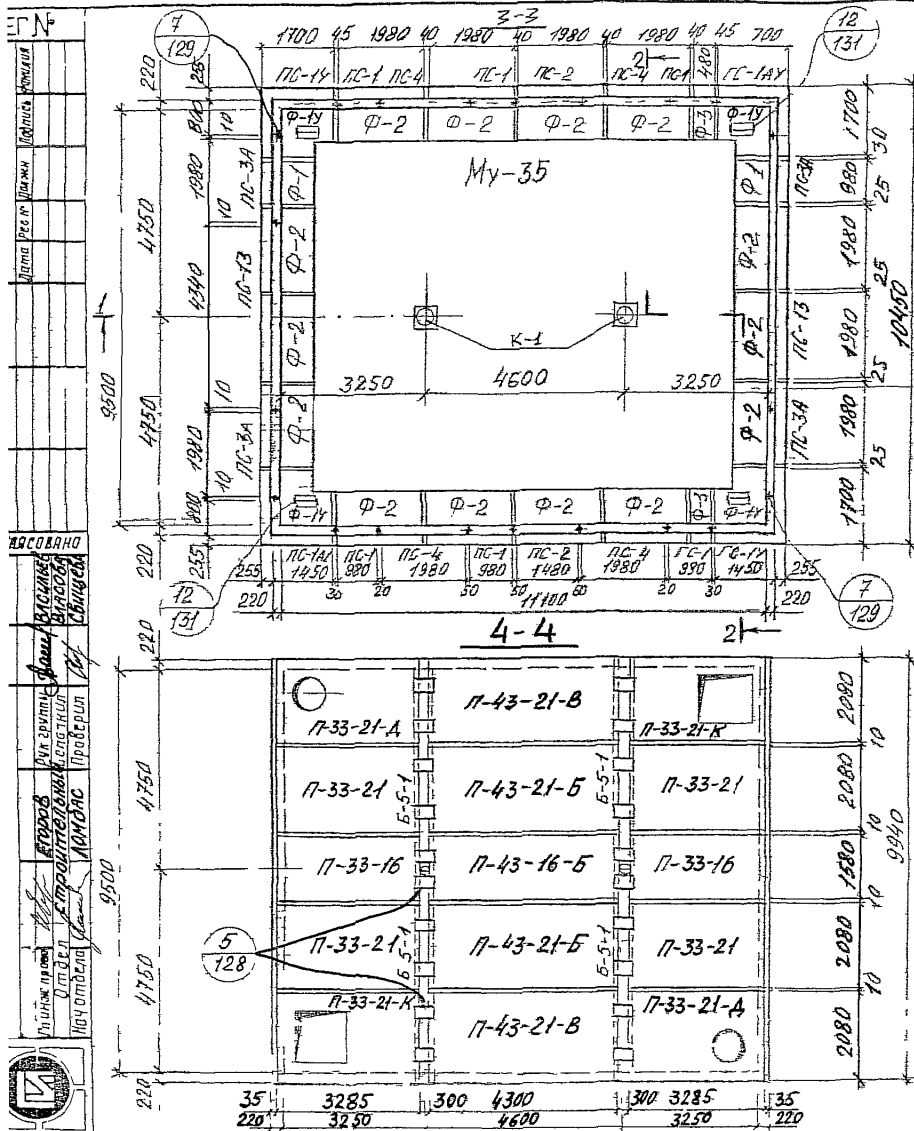


№ п/п	Наименование	Материал	Кол. шт.	Масса в кг		№ листа БМП 0-2 серия 3.903 кл.13
				Ед.изм.	Общая	
1	Колонна	К-2	2	164,9	329,8	134
2	Лестница	Л-2	4	42,8	171,2	133
3	Сетка водосборника	В-1	4	2,2	8,8	135
4	Накладная деталь	Н-1	40	1,43	57,2	135
5	—	Н-2	8	0,24	1,9	135
6	—	Н-3	20	7,5	150,0	135

1 ПЛАНЫ И СПЕЦИФИКАЦИЮ СБОРНЫХ ЖЕЛЕЗОБЕТОННЫХ ИЗДЕЛИЙ СМ. НА ЛИСТЕ 121.

РЕГ №
 Утвержден в 1983 г. в соответствии с требованиями стандарта ГОСТ 1000-83
 Проект: 1000-83
 Исполнитель: И.И.И.
 Проверка: И.И.И.
 Дата: 1983 г.
 Проект: 1000-83
 Исполнитель: И.И.И.
 Проверка: И.И.И.
 Дата: 1983 г.
 Проект: 1000-83
 Исполнитель: И.И.И.
 Проверка: И.И.И.
 Дата: 1983 г.

КЛ	Сборные железобетонные камеры на тепловых сетях материалы для проектирования	СЕРИЯ 3.903 кл-13
	Камера 9,5 x 10,1 x 2,2. Разрезы	Выпуск 0-2 Лист 122



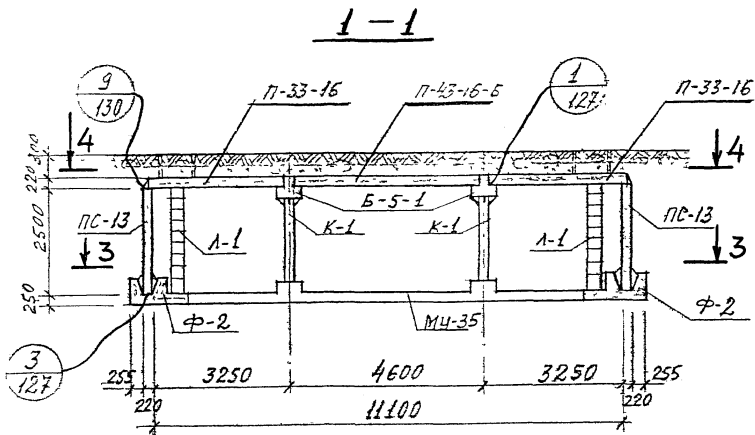
СПЕЦИФИКАЦИЯ СБОРНЫХ ЖЕЛЕЗОБЕТОННЫХ ИЗДЕЛИЙ
НА ОДНУ КАМЕРУ

130

№ п/п	Наименование изделия	Марка изделия	Кол-во	Расход ст. стали	Масса в кг	№ листочка в Б.С. 25-КА. Е.Б.Л. 3.903 КЛ.Л.
1	Фундамент	Ф-1У	4	326,2	2500	69,70
2	"	Ф-1	2	102,6	1200	65,67
3	"	Ф-2	14	202,1	2400	66,67
4	"	Ф-3	2	53,8	600	68,70
5	БАНКА	Б-Б-1	4	658,2	2700	125,26 В. 1-7
6	Стеновая панель	ПК-1У	2	214,2	2880	37,36
7	"	ПК-1УУ	2	214,2	2880	39,40
8	"	ПК-1	6	106,9	1330	41,42
9	"	ПК-2	2	141,4	2000	43,44
10	"	ПК-3А	4	206,1	2680	46,82
11	"	ПК-4	4	207,2	2600	47,48
12	"	ПК-13	2	702,5	4000	131,5 В. 1-7
13	Плита перекрытия	П-33-15	2	123,9	2830	10,12
14	"	П-33-21	4	162,4	3730	11,12
15	"	П-33-21-А П-33-21-Б	2/2	212,8 228,9	3210 3550	14,15,17,18
16	"	П-43-16-Б	1	213,6	3700	22 В.
17	"	П-43-21-Б	2	279,8	4870	28 1-6
18	"	П-43-21-В	2	290,4	4870	28 1-30
19	Монолитные днище	М-35	1	4291,4	18,3 м³	136 В. 0-2

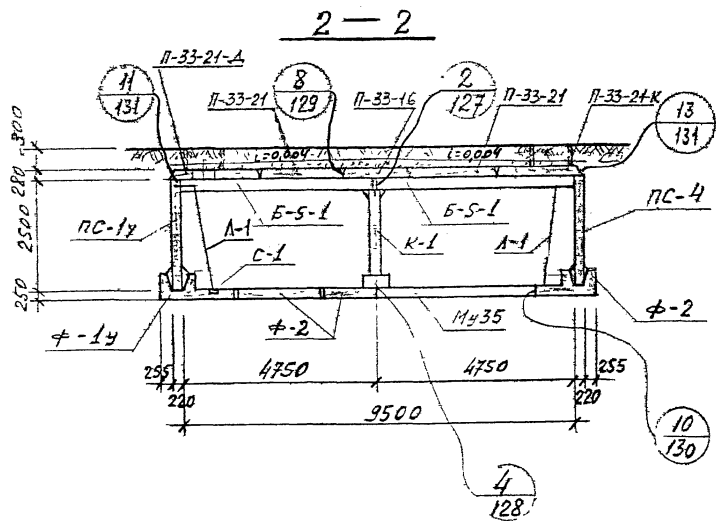
1. Разрезы 1-1, 2-2 и спецификацию металлоконструкций см. на листе 124.

КЛ	Сборные железобетонные камеры на тепловых сетях материалы для проектирования	СЕРИЯ 3.903 КЛ.Л.
1983	Камера 95 * 11,4 * 2,5 ПЛАНЫ	ВЫПУСК 0-2 ЛИСТ 123



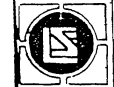
Спецификация металлоконструкций на одну камеру

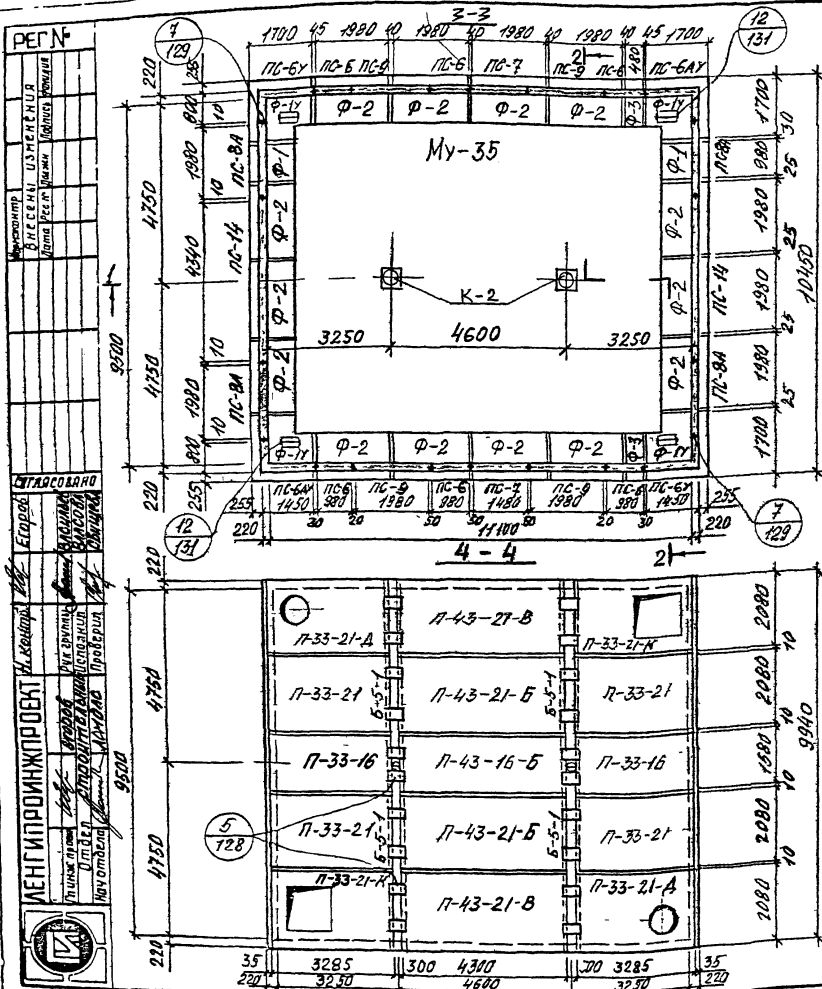
№ п/п	Наименование	Марка изделия	Кол. шт.	Масса в кг		№ листа вып. В-2 серии 3.903 кл.13
				Един.	Общая	
1	Колонна	К-1	2	182,9	365,8	134
2	Лестница	Л-1	4	48,0	192,0	133
3	Сетка водосборника	С-1	4	2,2	8,8	135
4	Накладная деталь	Н-1	44	1,43	62,9	135
5	— " —	Н-2	8	0,24	1,9	135
6	— " —	Н-3	20	7,5	150,0	135



1. Планы и спецификацию сборных железобетонных изделий см. на листе 123.

КЛ	Сборные железобетонные камеры на тепловых сетях материалы для проектирования	СЕРИЯ 3.903 кл.13
	Камера 9,5x11,1x2,5. Разрезы	ВЫПУСК 0-2 ЛИСТ 124





СПЕЦИФИКАЦИЯ СБОРНЫХ ЖЕЛЕЗОБЕТОННЫХ ИЗДЕЛИЙ НА ОДНУ КАМЕРУ

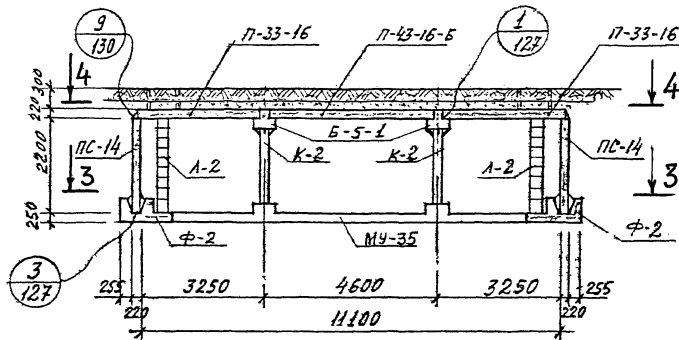
№ п/п	Наименование изделия	Марка изделия	Кол. шт.	Расход стали	Масса в кг	№ листа и выпуск ка. серии 3.903 КЛ-13
1	Фундамент	Ф-1У	4	326,2	2500	68,70
2	"	Ф-1	2	102,6	1200	65,67
3	"	Ф-2	14	202,1	2400	66,67
4	"	Ф-3	2	58,8	600	68,70
5	Балка	Б-5-1	4	658,2	2700	125,26 В.1-7
6	Стеновая панель	ПС-6У	2	185,7	2530	51,52
7	"	ПС-6АУ	2	185,7	2530	53,54
8	"	ПС-6	6	93,6	1150	55,56
9	"	ПС-7	2	122,9	1600	57,58
10	"	ПС-8А	4	180,5	2350	60,67
11	"	ПС-9	4	181,6	2280	61,62
12	"	ПС-14	2	634,7	3180	176,18 В.1-7
13	Плита перекрытия	П-33-16	2	123,9	2830	10,12
14	"	П-33-21	4	162,4	3730	11,12
15	"	П-33-21	2	212,8	3210	14,15
16	"	П-33-21	2	228,9	3550	14,15
17	"	П-43-16-Б	1	213,6	3700	27 В.
18	"	П-43-21-Б	2	279,8	4870	28 1-6
19	"	П-43-21-Б	2	290,4	4870	28 1-30
19	Монолитное днище	Му-35	1	4281,4	18,3 м³	1,136 В.6-2

1 Разрезы 1-1, 2-2 и спецификацию металлоконструкций см. на листе 126.

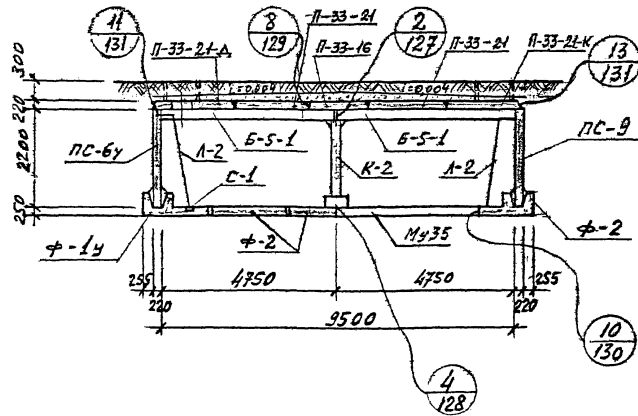
КЛ	Сборные железобетонные камеры на тепловых сетях материалы для проектирования	СЕРИЯ 3 903 КЛ-13
1983	Камера 9,5 x 11,1 x 2,2 Планы	Выпуск 0-2 Лист 125



1-1



2-2



Спецификация металлоконструкций на одну камеру

№ п/п	Наименование	Марка изделия	Кол. шт.	Масса в кг		№ листа вып. 0-2 серии 3 903 кл. 13
				Един.	Общая	
1	Колонна	К-2	2	164,9	329,8	134
2	Лестница	Л-2	4	42,8	171,2	133
3	Сетка водосборника	С-1	4	2,2	8,8	135
4	Накладная деталь	Н-1	44	1,43	62,9	135
5	—	Н-2	8	0,24	1,9	135
6	—	Н-3	20	7,5	150,0	135

1. Планы и спецификацию сборных железобетонных изделий см. на листе 125.

КЛ	Сборные железобетонные камеры на тепловых сетях материалы для проектирования	СЕРИЯ 3.903 кл. 13
	1983 Камера 9,5 × 11,1 × 2,2 Разрезы	Выпуск 0-2 ЛИСТ 126

РЕГ. №

Инженер
В. Е. СЕВЕРЫ
Л. А. ПЕЧЕНКИНА

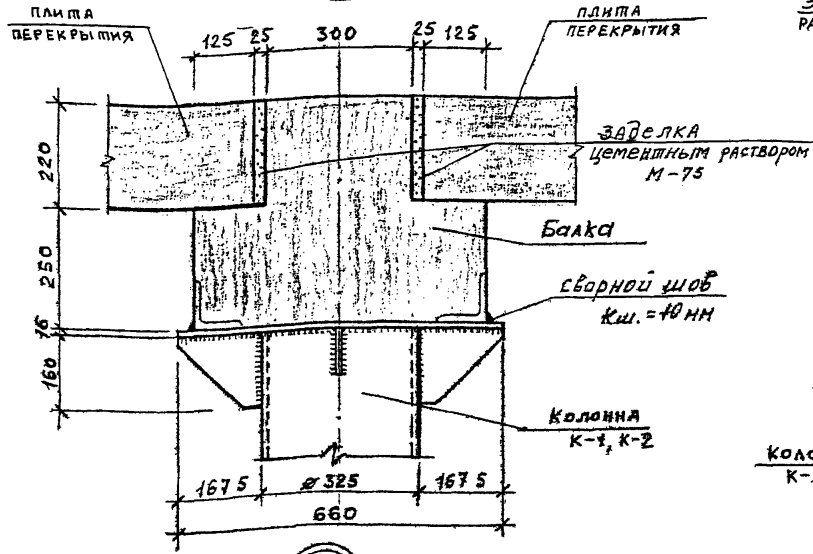
Б. Г. БОСОВИЧ

Е. ГОРБАТОВ
В. С. СЛАДКОВ
В. А. БАВАНОВ
С. В. ШИШОВ
В. А. ШИШОВ

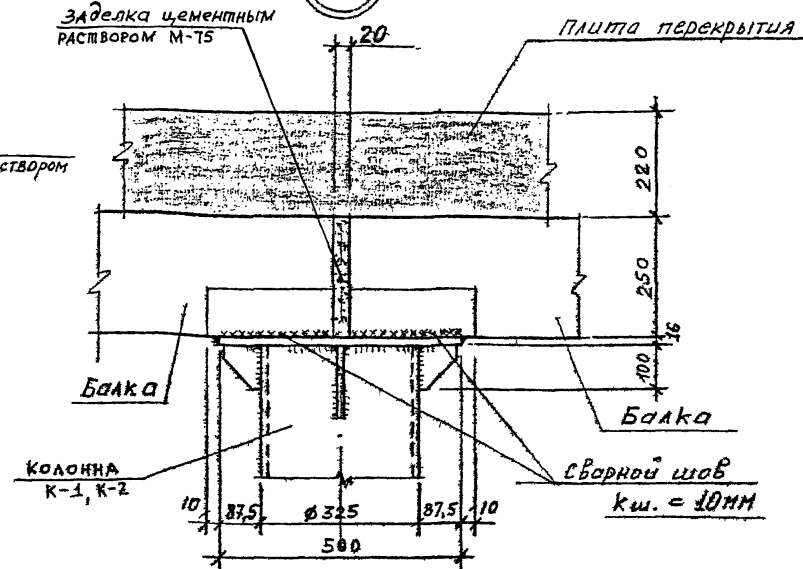
И. КОНТРА
В. А. ЗАХАРОВ
В. А. ЗАХАРОВ
И. С. ПОПОВ
Л. А. БОСОВИЧ



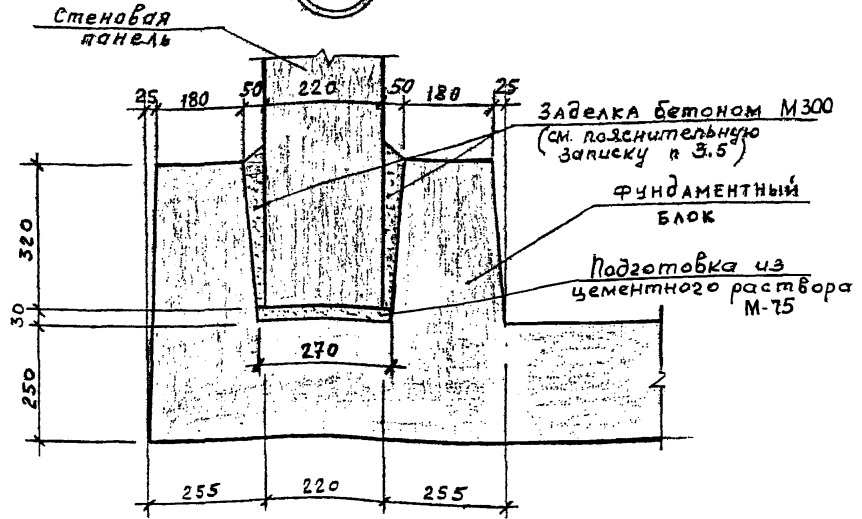
1



2



3



1. Сварку производить электродами типа Э42А по ГОСТ 9467-75.

КЛ 1983	Сборные железобетонные камеры на тепловых сетях МАТЕРИАЛЫ ДЛЯ ПРОЕКТИРОВАНИЯ	СЕРИЯ 3 903 КА-13
	Узлы 1-3	ВЫПУСК 0-2
		ЛИСТ 127

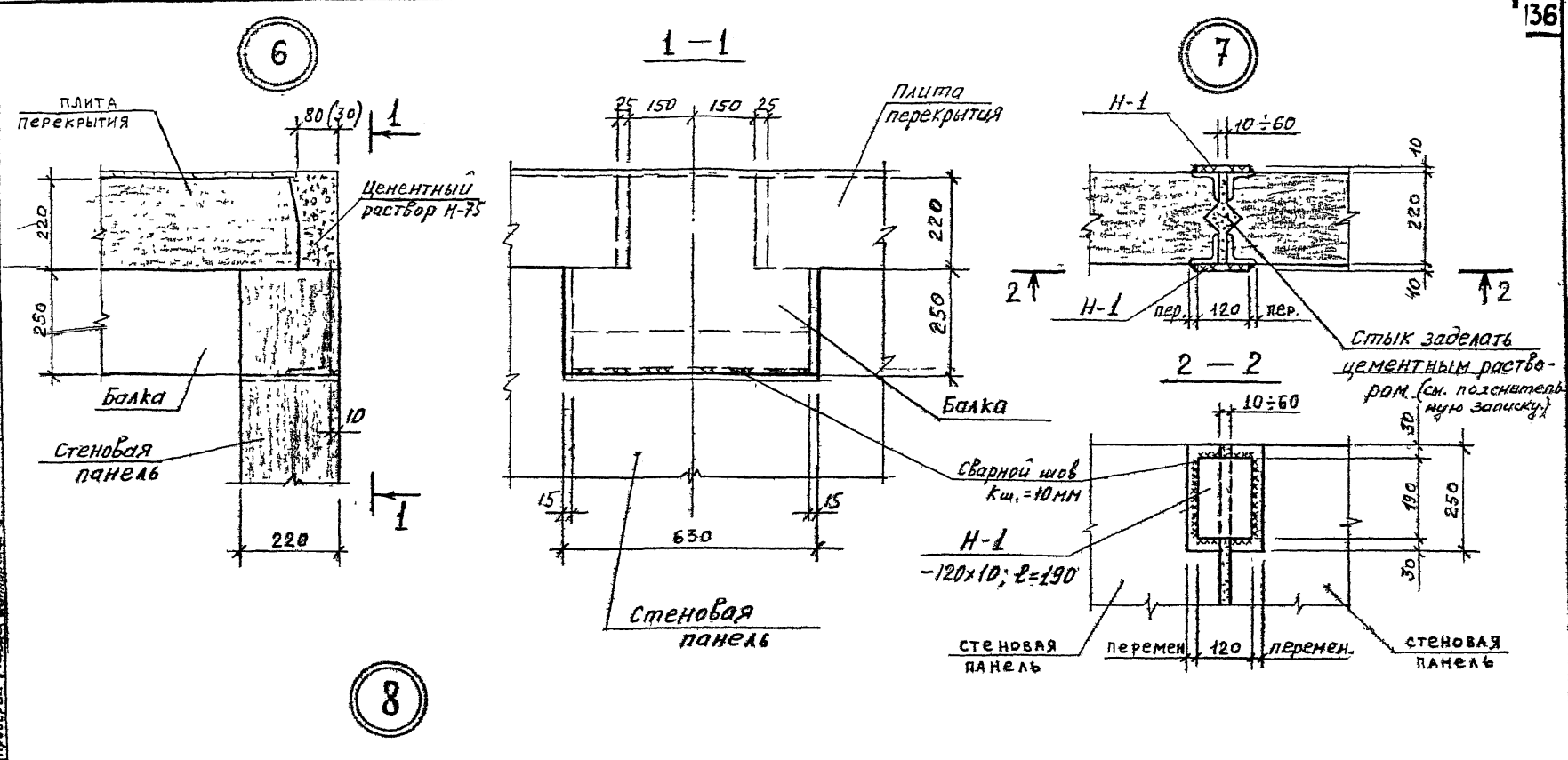
РЕС. №

ПРОЕКТИРОВАНО: А. П. СЕВЕРОВ, И. А. МАКАРОВА, Л. П. ПЕТРОВ, И. В. СМОЛДИН

СМОНТАЖИРОВАН: Е. ГОРБАТОВ, В. ВАСИЛЬЕВ, В. БАЖЕНКО, В. СМОЛДИН, А. КОЗЛОВ, В. КОЗЛОВ

ЛЕНГИПРОИЗПРОЕКТ

ЛИТЖПРОЕКТ, ИТДЖПРОЕКТ, ИДУТДПРОЕКТ



1 Сварку производить электродами типа Э42А по ГОСТ 9467-75.

КЛ 1983	сборные железобетонные камеры на тепловых сетях, материалы для проектирования	СЕРИЯ 3.903 КЛ-13
	УЗЛЫ 6 ÷ 8	ВЫПУСК 0-2
		ЛИСТ 129

РЕГ №

ИЗМЕНЕНИЯ
 1
 2
 3
 4
 5
 6
 7
 8
 9
 10
 11
 12
 13
 14
 15
 16
 17
 18
 19
 20
 21
 22
 23
 24
 25
 26
 27
 28
 29
 30
 31
 32
 33
 34
 35
 36
 37
 38
 39
 40
 41
 42
 43
 44
 45
 46
 47
 48
 49
 50

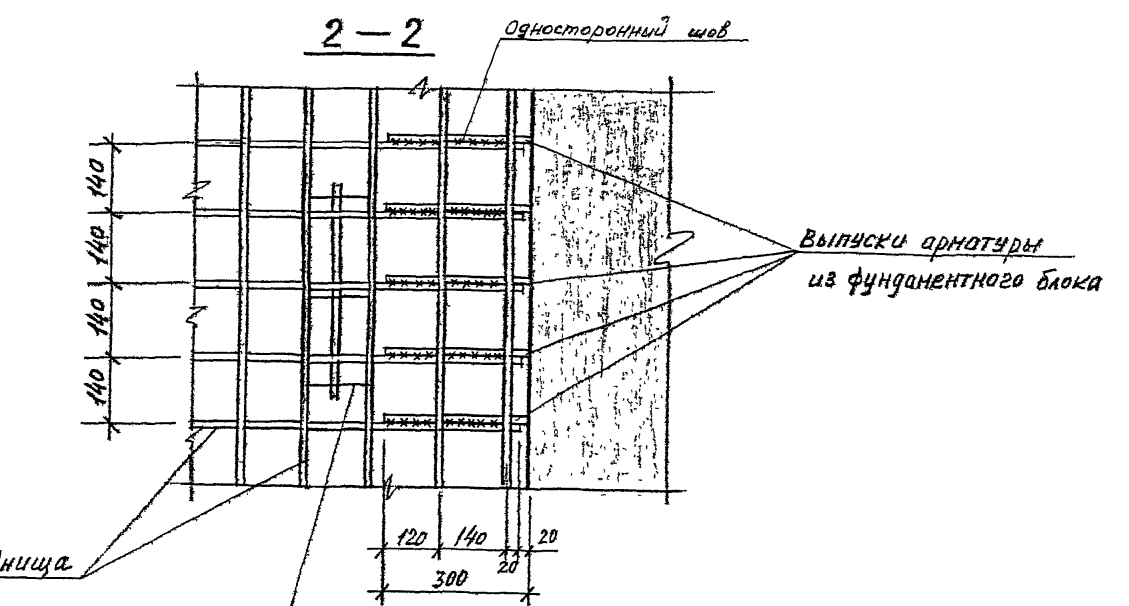
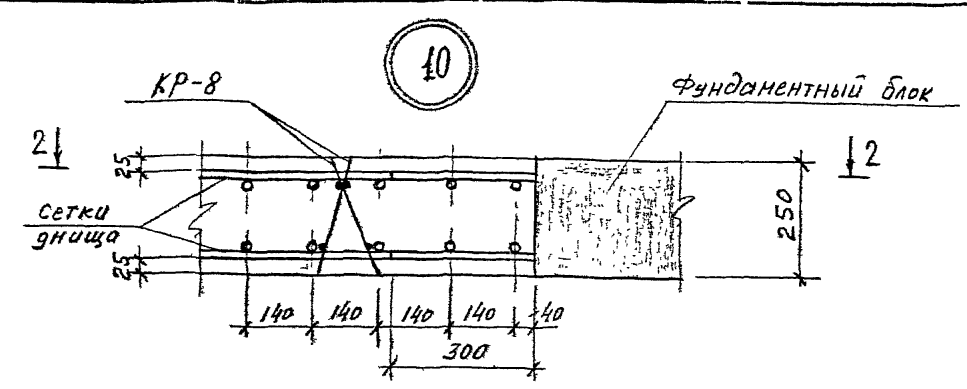
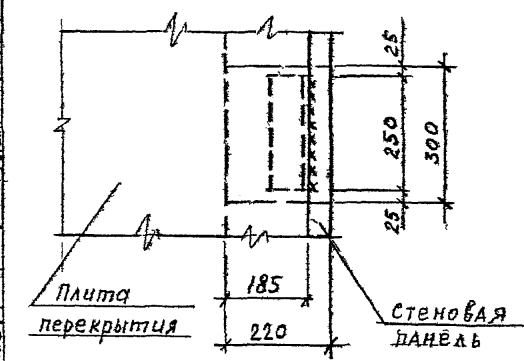
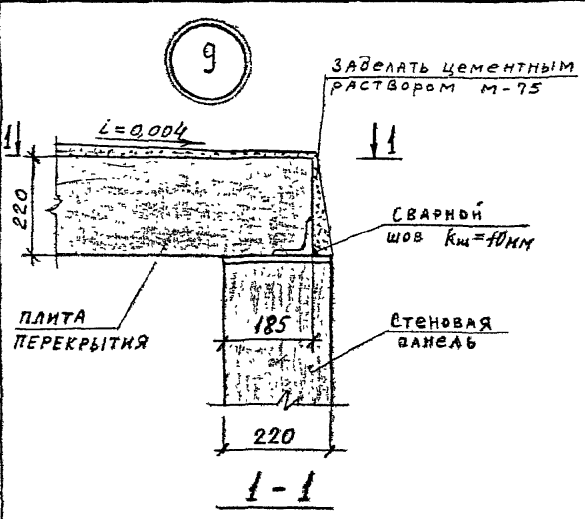
ИЗМЕНЕНИЯ
 1
 2
 3
 4
 5
 6
 7
 8
 9
 10
 11
 12
 13
 14
 15
 16
 17
 18
 19
 20
 21
 22
 23
 24
 25
 26
 27
 28
 29
 30
 31
 32
 33
 34
 35
 36
 37
 38
 39
 40
 41
 42
 43
 44
 45
 46
 47
 48
 49
 50

ИЗМЕНЕНИЯ
 1
 2
 3
 4
 5
 6
 7
 8
 9
 10
 11
 12
 13
 14
 15
 16
 17
 18
 19
 20
 21
 22
 23
 24
 25
 26
 27
 28
 29
 30
 31
 32
 33
 34
 35
 36
 37
 38
 39
 40
 41
 42
 43
 44
 45
 46
 47
 48
 49
 50

ИЗМЕНЕНИЯ
 1
 2
 3
 4
 5
 6
 7
 8
 9
 10
 11
 12
 13
 14
 15
 16
 17
 18
 19
 20
 21
 22
 23
 24
 25
 26
 27
 28
 29
 30
 31
 32
 33
 34
 35
 36
 37
 38
 39
 40
 41
 42
 43
 44
 45
 46
 47
 48
 49
 50

ИЗМЕНЕНИЯ
 1
 2
 3
 4
 5
 6
 7
 8
 9
 10
 11
 12
 13
 14
 15
 16
 17
 18
 19
 20
 21
 22
 23
 24
 25
 26
 27
 28
 29
 30
 31
 32
 33
 34
 35
 36
 37
 38
 39
 40
 41
 42
 43
 44
 45
 46
 47
 48
 49
 50

ИЗМЕНЕНИЯ
 1
 2
 3
 4
 5
 6
 7
 8
 9
 10
 11
 12
 13
 14
 15
 16
 17
 18
 19
 20
 21
 22
 23
 24
 25
 26
 27
 28
 29
 30
 31
 32
 33
 34
 35
 36
 37
 38
 39
 40
 41
 42
 43
 44
 45
 46
 47
 48
 49
 50



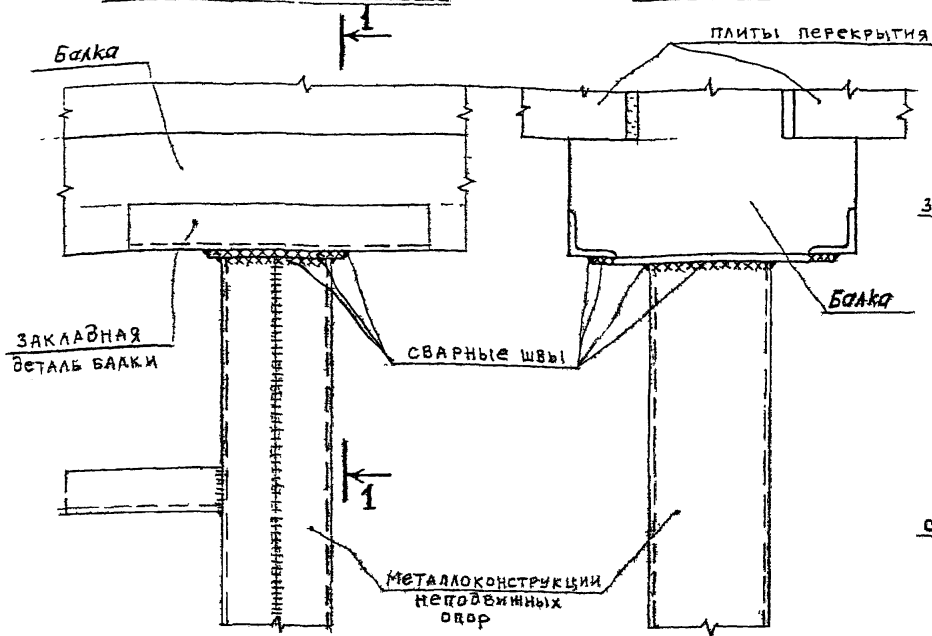
Поддерживающий каркас КР-8
 через 100 мм шахматном порядке

1. Сварку производить электродами типа Э42А
 по ГОСТ 9467-75.

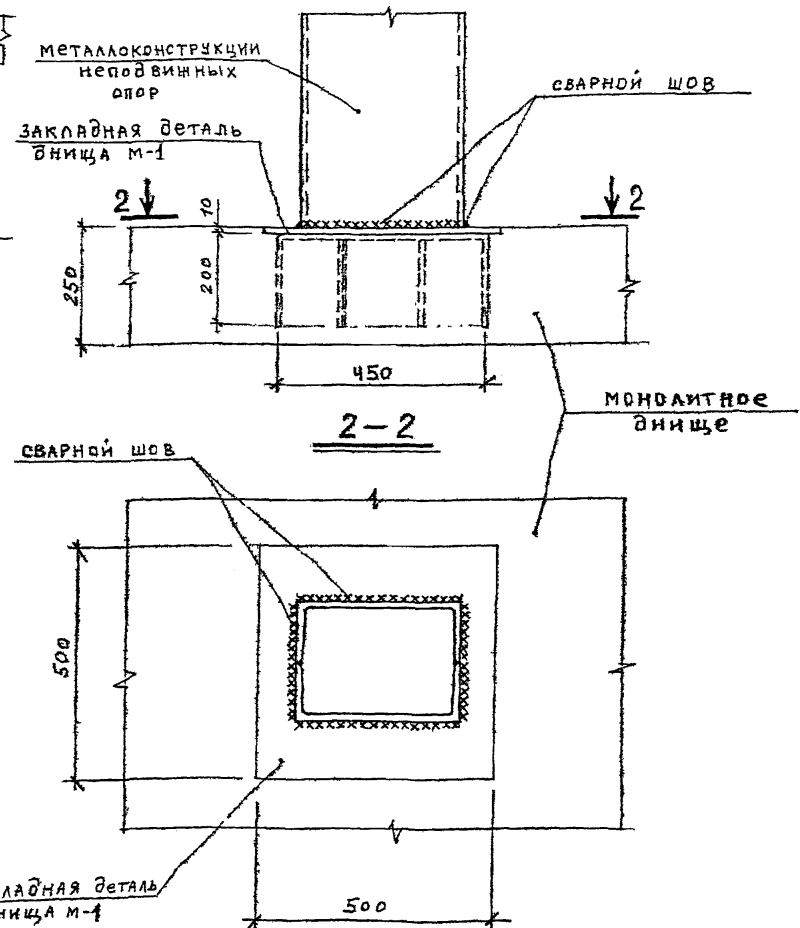
КЛ 1983	СБОРНЫЕ ЖЕЛЕЗОБЕТОННЫЕ КАМЕРЫ НА ТЕПЛОВЫХ СЕТЯХ. МАТЕРИАЛЫ ДЛЯ ПРОЕКТИРОВАНИЯ.	СЕРИЯ 3 903 КА-13
	УЗЛЫ 9, 10	ВЫПУСК ЛИСТ 0-2 130

Деталь крепления верхней части
неподвижной опоры

1-1



Деталь крепления нижней части
неподвижной опоры



1. Неподвижные опоры для трубопроводов разрабатываются в конкретном проекте теплотрассы.
2. Величины монтажных швов крепления неподвижных опор к конструкциям камеры определяются в конкретном проекте в зависимости от горизонтальных нагрузок от трубопровода. Максимально возможные нагрузки от трубопроводов даны в таблице в пояснительной записке.

С. КОСОВА

Егорев

В. КОНДРА

М. КОСОВА

С. КОСОВА

С. КОСОВА

С. КОСОВА

С. КОСОВА

С. КОСОВА

С. КОСОВА

С. КОСОВА

С. КОСОВА

С. КОСОВА

С. КОСОВА

С. КОСОВА

С. КОСОВА

С. КОСОВА

С. КОСОВА

С. КОСОВА

С. КОСОВА

С. КОСОВА

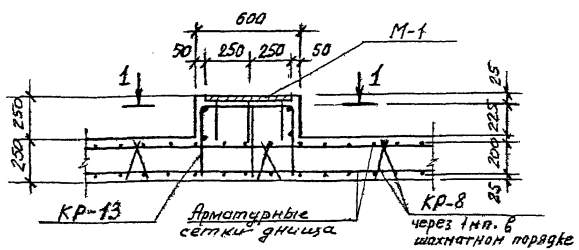
КЛ 1983	СБОРНЫЕ ЖЕЛЕЗОБЕТОННЫЕ КАМЕРЫ НА ТЕПЛОВЫХ СЕТЯХ. МАТЕРИАЛЫ ДЛЯ ПРОЕКТИРОВАНИЯ.	СЕРИЯ 3.903 КА-13
	Детали крепления неподвижных опор	ВЫПУСК ЛИСТ 0-2 132

ПРОИЗВОДИТЕЛЬ
В. П. СЕМЕНОВ
Улица Печникова
Иркутск

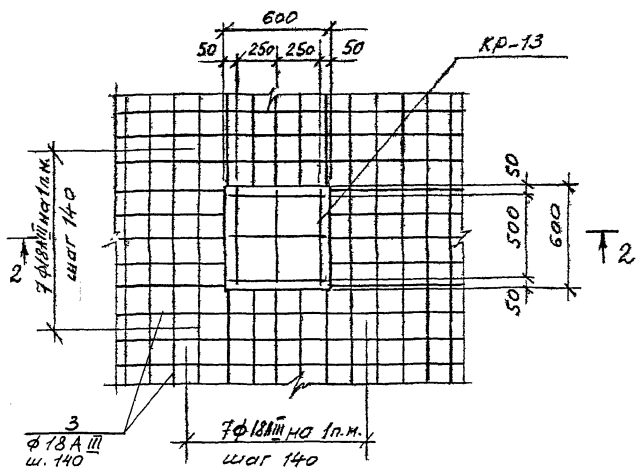
СПОНСОР
Е. П. СЕВЕРОВ
Улица Печникова
Иркутск



2 - 2



1 - 1



Спецификация арматурных изделий на 1 м² днища и подколонтник

Марка	Марка изделия или к. поз.	Кол. шт.	№ листа
Подколонтник	KP-13	1	Л. 137, 138
	M-1	1	Л. 135
1 м ² днища	KP-8	2	Л. 101
	1 м ² сетки	2	Л. 138

Показатели на 1 м² днища и подколонтник

Марка	Масса т	Марка бетона	Объем бетона м ³	Расход стали кг
Подколонтник	-	300	0,09	39,3
1 м ² днища	-	300	0,25	58,0

Выборка стали на 1 м² днища и подколонтник.

Марка	Горячекатанная арматурная сталь ГОСТ 5781-82						Прокат			Вес
	Класса А-III			Класса А-I			лист	лист	лист	
	φ в мм		Итого	φ в мм		Итого				
	18	14		10	-					
Подколонтник	-	11,25	11,25	-	-	-	1,96	2,4	39,3	
1 м ² днища	56,0	-	56,0	2,0	-	2,0	-	-	58,0	

1 Арматурные сетки днища варить контактной точечной сваркой в соответствии с ГОСТ 10922-75.

КА 1983	Сборные железобетонные камеры на тепловых сетях материалы для проектирования Армирование монолитного днища и подколонтника	СЕРИЯ	3,503 КЛ-13
		ВЫПУСК	ЛИСТ
		0-2	136

