



О Т Р А С Л Е В Ы Е С Т А Н Д А Р Т Ы

**ДЕТАЛИ И СБОРОЧНЫЕ ЕДИНИЦЫ
ИЗ СТАЛЕЙ ПЕРЛИТНОГО КЛАССА
ДЛЯ ТРУБОПРОВОДОВ АЭС $D_n=16 \div 720$ мм**

ТИПЫ, КОНСТРУКЦИЯ И РАЗМЕРЫ

ОСТ 24.125.30—89 — ОСТ 24.125.57—89

Издание официальное

УТВЕРЖДЕН И ВВЕДЕН В ДЕЙСТВИЕ указанием Министерства
тяжелого, энергетического и транспортного машиностроения СССР
от 26.05.89 № ВА-002-1/4829

СОГЛАСОВАН с Главным научно-техническим управлением Минатом-
энерго СССР

Государственным комитетом СССР по надзору за безопасным ведением
работ в атомной энергетике (Госатомэнергонадзор СССР)

**КОЛЬЦА ПОДКЛАДНЫЕ
ДЛЯ ТРУБОПРОВОДОВ АЭС****ОСТ 24.125.44—89****КОНСТРУКЦИЯ И РАЗМЕРЫ**

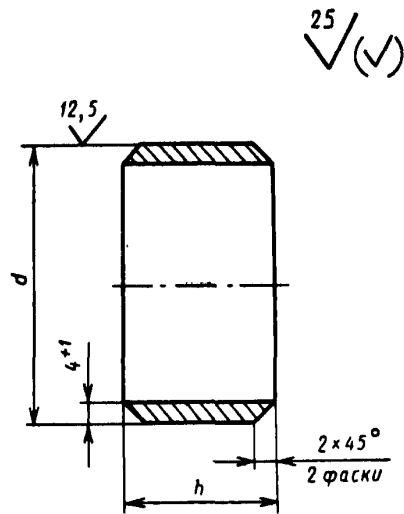
ОКП 69 3717 0000

Дата введения 01.01.90

Несоблюдение стандарта преследуется по закону

1. Настоящий стандарт распространяется на подкладные кольца для штуцерных соединений трубопроводов АЭС.
2. Конструкция и размеры колец должны соответствовать указанным на чертеже и в таблице. Масса подкладных колец, указанная в таблице, — расчетная, приведена для справки.
3. Материал — сталь марки 20 по ГОСТ 1050 или другая углеродистая сталь спокойной плавки с содержанием углерода не более 0,24%.
4. При изготовлении колец из труб, внутренний диаметр которых равен внутреннему диаметру кольца, обработка по внутреннему диаметру не требуется.
5. Разрешается изготавливать кольца из полосы с последующей заваркой зазора и зачисткой шва заподлицо.
6. Пример условного обозначения кольца подкладного исполнения 05 $d=84$ мм:

КОЛЬЦО 05 ОСТ 24.125.44.



Размеры, мм

Исполнение	d		h +5	Масса, кг
	Номин.	Пред. откл.		
01	38	-0,46	30	0,10
02	62			0,17
03	71			0,20
04	75	-0,54	35	0,25
05	84			0,28
06	104	0,33		
07	124	-0,63	40	0,38
08	130			0,50

ИНФОРМАЦИОННЫЕ ДАННЫЕ

1. УТВЕРЖДЕН И ВВЕДЕН В ДЕЙСТВИЕ УКАЗАНИЕМ Министерства тяжелого, энергетического и транспортного машиностроения СССР от 26.05.89 № ВА-002-1/4829

2. ИСПОЛНИТЕЛИ

К. И. Бояджи; Л. Н. Жылюк; Ф. А. Гловач; В. Ф. Логвиненко (руководители темы); В. Я. Шейфель; А. З. Гармаш; Л. М. Рачко

3. ЗАРЕГИСТРИРОВАН Центральным государственным фондом стандартов и технических условий за № 8428256 от 27.10.89

4. ВЗАМЕН ОСТ 24.462.29—74

5. ССЫЛОЧНЫЕ НОРМАТИВНО-ТЕХНИЧЕСКИЕ ДОКУМЕНТЫ

Обозначение НТД, на который дана ссылка	Номер пункта, подпункта, перечисления, приложения
ГОСТ 1050—88	3